

VEVOR[®]

TOUGH TOOLS, HALF PRICE

Technical Support and E-Warranty Certificate

www.vevor.com/support

TRUCK BED ROLL BAR

MODEL : RBTY042A、RBTY045S2

We continue to be committed to provide you tools with competitive price.

"Save Half", "Half Price" or any other similar expressions used by us only represents an estimate of savings you might benefit from buying certain tools with us compared to the major top brands and does not necessarily mean to cover all categories of tools offered by us. You are kindly reminded to verify carefully when you are placing an order with us if you are actually saving half in comparison with the top major brands.

VEVOR[®]

TRUCK BED ROLL BAR

MODEL: RBTY042A、RBTY045S2



NEED HELP? CONTACT US!

Have product questions? Need technical support? Please feel free to contact us:

Technical Support and E-Warranty Certificate
www.vevor.com/support

This is the original instruction, please read all manual instructions carefully before operating. VEVOR reserves a clear interpretation of our user manual. The appearance of the product shall be subject to the product you received. Please forgive us that we won't inform you again if there are any technology or software updates on our product.



Warning-To reduce the risk of injury, user must read instructions manual carefully.

SECURITY & WARNINGS

WARNING:

ASSEMBLY PRECAUTIONS

1. Keep children and pets away during assembly.
2. Please assemble the product in strict accordance with the instructions. Incorrect assembly could be hazardous.
3. Separate and count all parts and hardware.
4. Prepare the following tool:

		
Electric screwdriver	Phillips Screwdriver	Wrench

5. Highly recommend installing with 2-3 people, be attention to the red-marked sections.
6. The installation images below are for reference only.

Save the instruction.

PARAMETER LIST

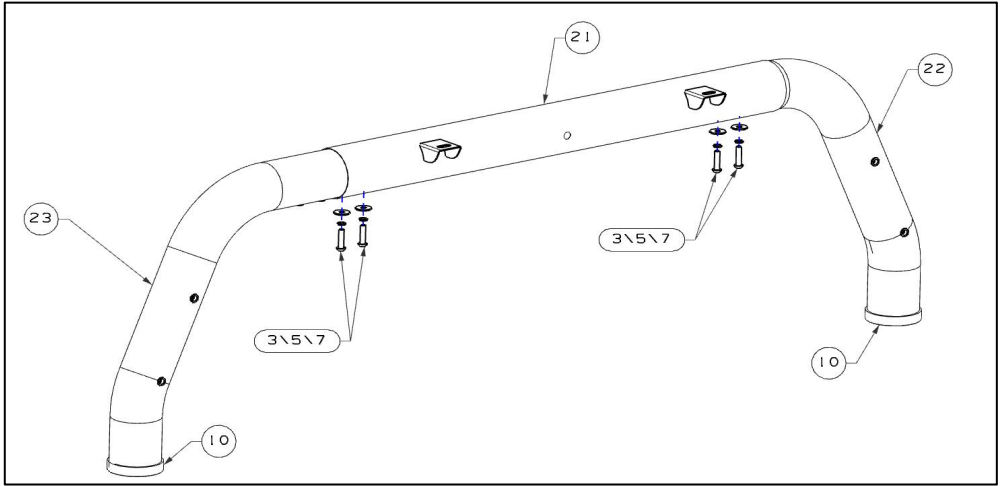
Model	Compatible	Adjustable Length	Tail Lights	Color	Material
RBTY042A	Most Mid Size Pickup Trucks	54"-60"	DC12V, 0.082A	Black	Carbon Steel
RBTY045S2	Most Mid&Full Size Pickup Trucks	57"-64"	DC12V, 0.082A	Silver &Black	Stainless Steel

PART LIST

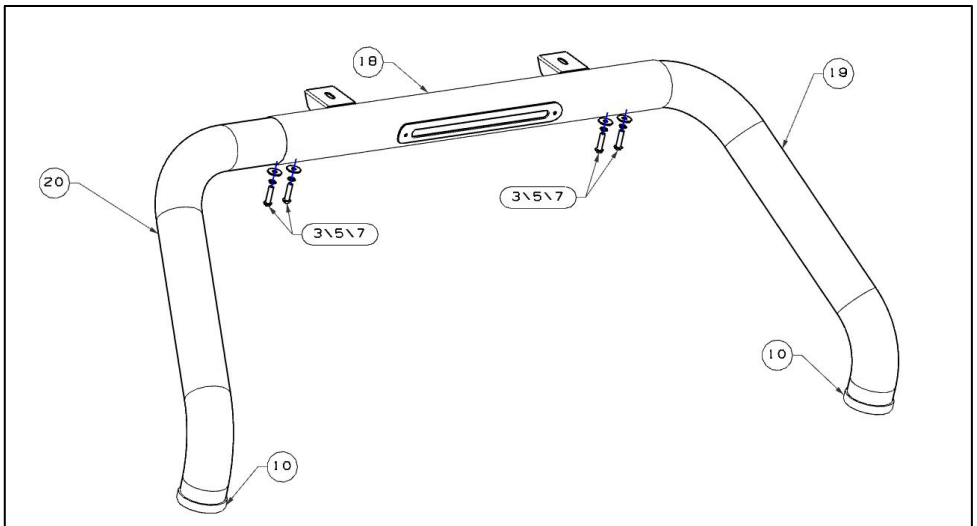
NO.	DESCRIPTION	QTY	NO.	DESCRIPTION	QTY
1	Hex Nut M8	12	13	Side Plate (L)	1
2	Hex Screw M10×40	4	14	Light Base 1	1
3	Large Washer φ8	32	15	Light Base 2	1
4	Flat Washer φ10	4	16	Roll Bar Base (R)	1
5	Spring Washer φ8	28	17	Roll Bar Base (L)	1
6	Spring Washer φ10	4	18	Rear Tube Connector	1
7	Flat Round Head Screw M8×30	20	19	Rear Tube (R)	1
8	Flat Round Head Screw M8×40	8	20	Rear Tube(L)	1
9	Hex Key 5	1	21	Front Tube Connector	1
10	Rubber Cover Φ76	4	22	Front Tube (R)	1
11	Fitting Brackets	4	23	Rear Tube (L)	1
12	Side Plate (R)	1			

INSTRUCTIONS

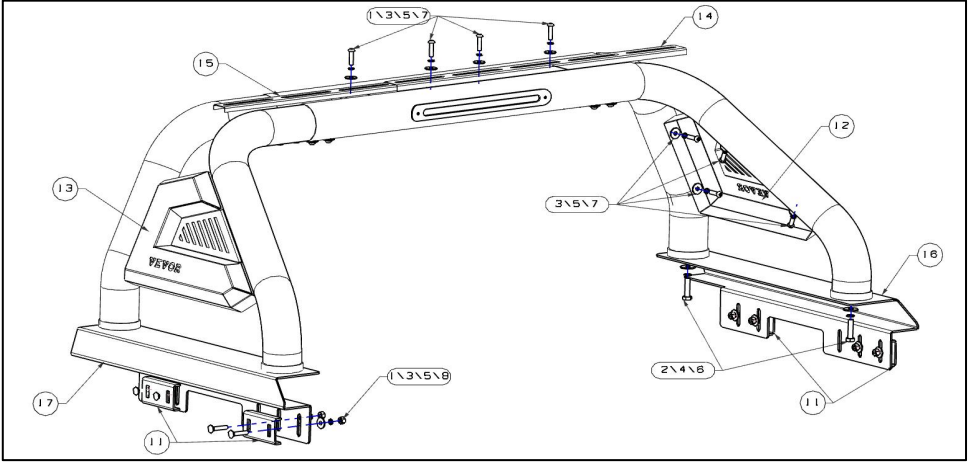
Step1: Ref the picture (right and left sides are the same fitting,the picture only showing one side).



Step2: Fitting ref below pic.



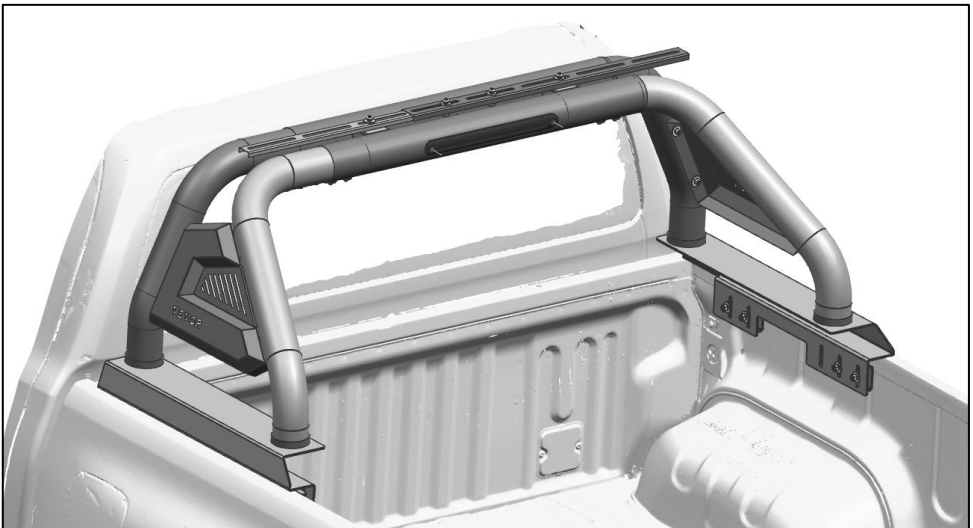
Step3: Fitting ref below pic.



Step 4: Tighten all the screws and finish the fitment.

Compatible with most tri-fold tonneau covers mounted on top of truck bed rails. Does not affect the third brake light, Equipped with long and short light bar bracket, to meet your different lighting needs.

Easy product installation, Three installation methods are provided, 1, direct bolted installation, installation on the truck bed rail, 2, clamping the side of the carriage, 3, drilling installation, most models do not need to cut or drilling.



Manufacturer: Shanghaimuxinmuyeyouxiangongsi

Address: Shuangchenglu 803nong11hao1602A-1609shi, baoshanqu, shanghai 200000 CN.

Imported to AUS: SIHAO PTY LTD. 1 ROKEVA STREETEASTWOOD NSW 2122 Australia

Imported to USA: Sanven Technology Ltd. Suite 250, 9166 Anaheim Place, Rancho Cucamonga, CA 91730



YH CONSULTING LIMITED.

C/O YH Consulting Limited Office 147,
Centurion House, London Road,
Staines-upon-Thames, Surrey, TW18 4AX



E-CrossStu GmbH

Mainzer Landstr.69,
60329 Frankfurt am Main.

VEVOR[®]

TOUGH TOOLS, HALF PRICE

Technical Support and E-Warranty Certificate

www.vevor.com/support

VEVOR[®]

TOUGH TOOLS, HALF PRICE

Assistance technique et certificat de garantie

électronique www.vevor.com/support

BARRE DE SÉCURITÉ POUR PLATEFORME DE CAMION

MODÈLE : RBTY042A, RBTY045S2

Nous continuons à nous engager à vous fournir des outils à des prix compétitifs.

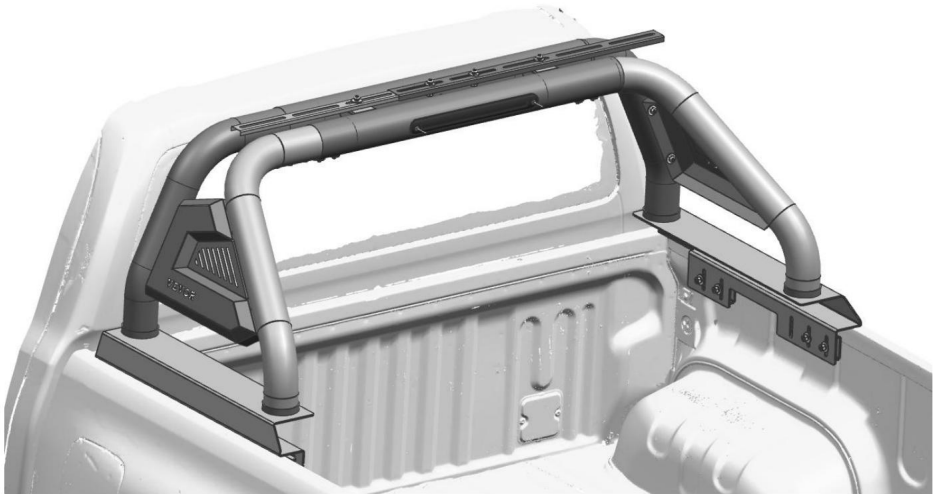
« Économisez la moitié », « Moitié prix » ou toute autre expression similaire utilisée par nous ne représente qu'une estimation des économies que vous pourriez réaliser en achetant certains outils chez nous par rapport aux grandes marques et ne couvre pas nécessairement toutes les catégories d'outils que nous proposons.

Nous vous rappelons de bien vouloir vérifier soigneusement lorsque vous passez une commande chez nous si vous économisez réellement la moitié par rapport aux grandes marques.

VEVOR[®]

BARRE DE SÉCURITÉ POUR PLATEFORME DE CAMION

MODÈLE : RBTY042A, RBTY045S2



BESOIN D'AIDE? CONTACTEZ-NOUS!

Vous avez des questions sur nos produits ? Vous avez besoin d'assistance technique ?
N'hésitez pas

à nous contacter : Assistance technique et certificat de garantie
électronique www.vevor.com/support

Il s'agit de la notice d'utilisation d'origine. Veuillez lire attentivement toutes les instructions du manuel avant de l'utiliser. VEVOR se réserve le droit d'interpréter clairement notre manuel d'utilisation. L'apparence du produit dépend du produit que vous avez reçu. Veuillez nous excuser, nous ne vous informerons plus si des mises à jour technologiques ou logicielles sont disponibles sur notre produit.



Avertissement - Pour réduire le risque de blessure, l'utilisateur doit lire les instructions

Lisez attentivement le manuel.

SÉCURITÉ ET AVERTISSEMENTS

AVERTISSEMENT:




PRÉCAUTIONS D'ASSEMBLAGE

1. Gardez les enfants et les animaux domestiques éloignés pendant le montage.
2. Veuillez assembler le produit en stricte conformité avec les instructions.

Un assemblage incorrect peut être dangereux.

3. Séparez et comptez toutes les pièces et le matériel.

4. Préparez l'outil suivant :

		
Tournevis électrique	Tournevis Philips	Clé

5. Il est fortement recommandé d'effectuer l'installation avec 2 à 3 personnes, faites attention aux marquages rouges sections.

6. Les images d'installation ci-dessous sont fournies à titre indicatif uniquement.

Sauvegarder l'instruction.PARAMETER

LISTE

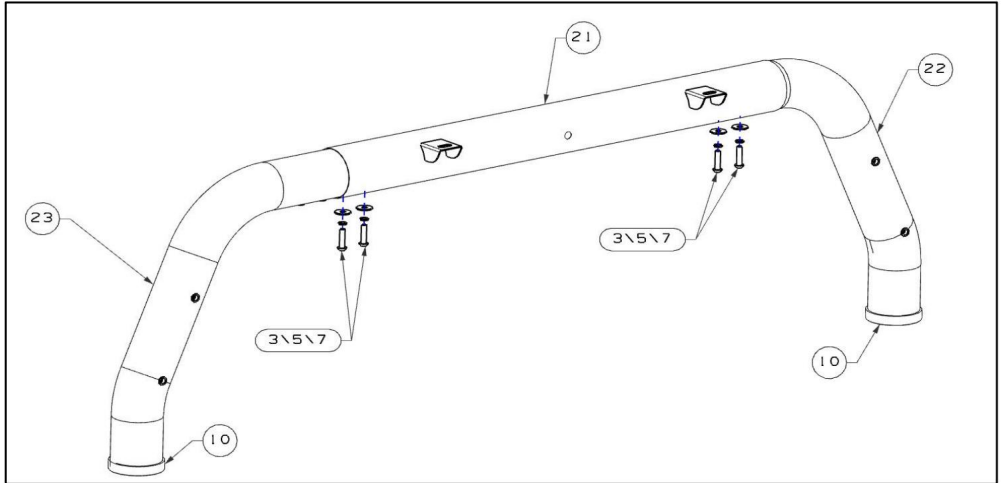
Modèle	Compatible	Réglable Longueur	Matériau de la couleur des feux arrière		
RBTY042A	La plupart des tailles moyennes Camionnettes	54"-60"	DC12V, 0,082 A	Noir	Carbone Acier
RBTY045S2	La plupart des moyennes et pleines Taille des camionnettes	57"-64"	DC12V, 0,082 A	Argent &Blac k	Inoxydable Acier

LISTE DES PIÈCES

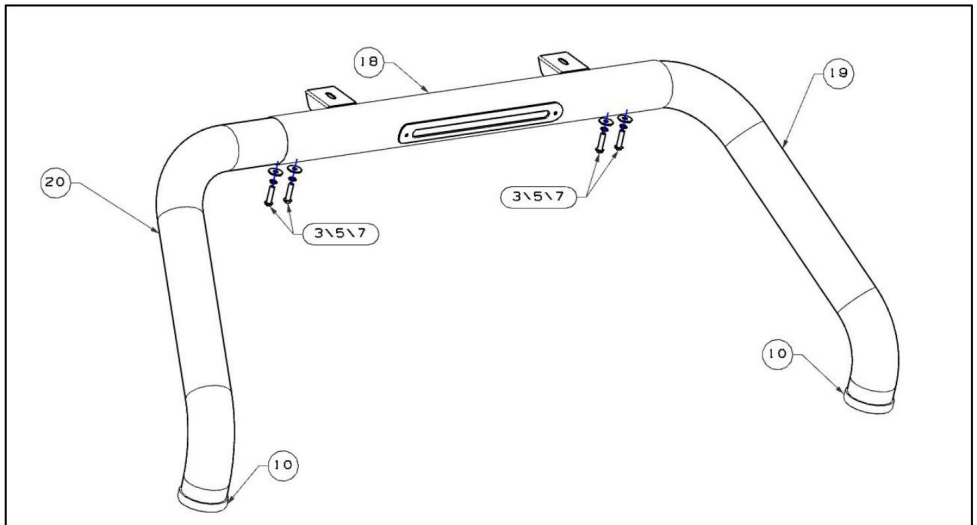
NON.	DESCRIPTION	QTÉ N°		DESCRIPTION	Qté
1	Écrou hexagonal M8	12	13	Assiette latérale (L)	1
2	Vis à tête hexagonale M10×40	4	14	Base lumineuse 1	1
3	Grande rondelle φ8	32	15	Base lumineuse 2	1
4	Rondelle plate φ10	4	16	Base de barre anti-roulis (R)	1
5	Rondelle élastique φ8	28	17	Base de barre anti-roulis (L)	1
6	Rondelle élastique φ10	4	18	Connecteur de tube arrière	1
7	Vis à tête plate ronde M8×30	20	19	Tube arrière (R)	1
8	Vis à tête plate ronde M8×40	8	20	Tube arrière (G)	1
9	Clé Allen 5	1	21	Connecteur de tube avant	1
10	Revêtement en caoutchouc Φ76	4	22	Tube avant (R)	1
11	Supports de montage	4	23	Tube arrière (G)	1
12	Plaque latérale (R)	1			

INSTRUCTIONS

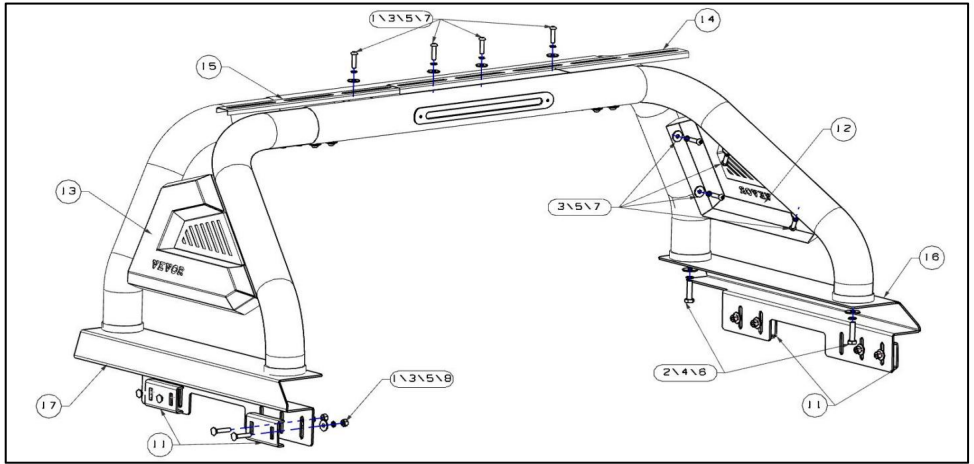
Étape 1 : Référez-vous à l'image (les côtés droit et gauche sont identiques, l'image ne montrant qu'un seul côté).



Étape 2 : Montage, voir photo ci-dessous.



Étape 3 : Montage, voir photo ci-dessous.



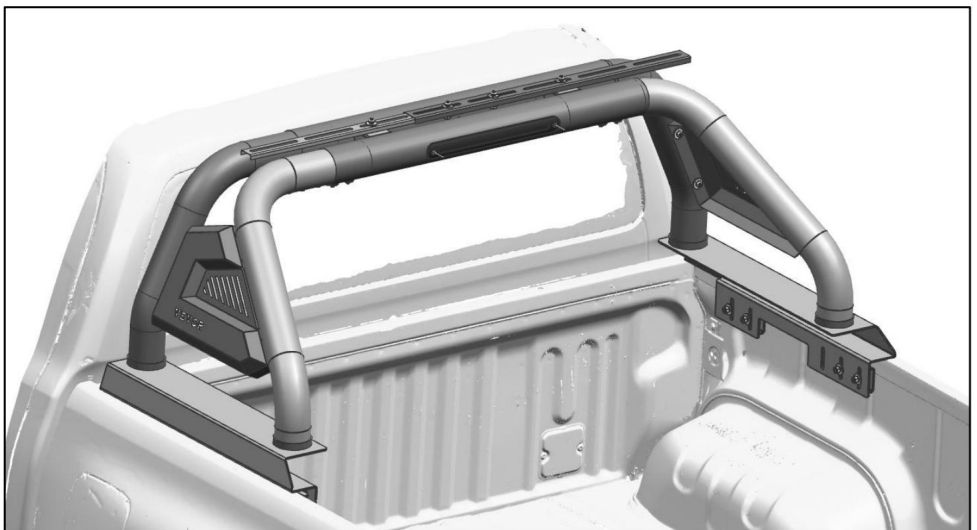
Étape 4 : Serrez toutes les vis et terminez le montage.

Compatible avec la plupart des couvre-tonneaux à trois volets montés sur le dessus des rails de la benne du camion.

N'affecte pas le troisième feu stop, équipé d'un support de barre lumineuse long et court, pour répondre à vos différents besoins d'éclairage.

Installation facile du produit, trois méthodes d'installation sont fournies, 1, boulonnage direct

installation, installation sur le rail du plateau du camion, 2, serrage du côté du chariot, 3, installation de perçage, la plupart des modèles n'ont pas besoin de couper ou de percer.



Fabricant : Shanghaimuxinmuyeyouxiangongsi

Adresse : Shuangchenglu 803nong11hao1602A-1609shi, Baoshanqu, Shanghai
200000 CN.

Importé en Australie : SIHAO PTY LTD. 1 ROKEVA STREETEASTWOOD
NSW 2122 Australie

Importé aux États-Unis : Sanven Technology Ltd. Suite 250, 9166 Anaheim
Lieu, Rancho Cucamonga, CA 91730



YH CONSULTING LIMITÉE.

A/S YH Consulting Limited Bureau 147,
Centurion House, London Road,
Staines-upon-Thames, Surrey, TW18 4AX



E-CrossStu GmbH

Mainzer Landstr.69,
60329 Francfort-sur-le-Main.

VEVOR®

TOUGH TOOLS, HALF PRICE

Assistance technique et certificat de garantie
électronique www.vevor.com/support

VEVOR®

TOUGH TOOLS, HALF PRICE

Technischer Support und E-Garantie-Zertifikat

www.vevor.com/support

ÜBERROLLBÜGEL FÜR LKW-BETT

MODELL: RBTY042A, RBTY045S2

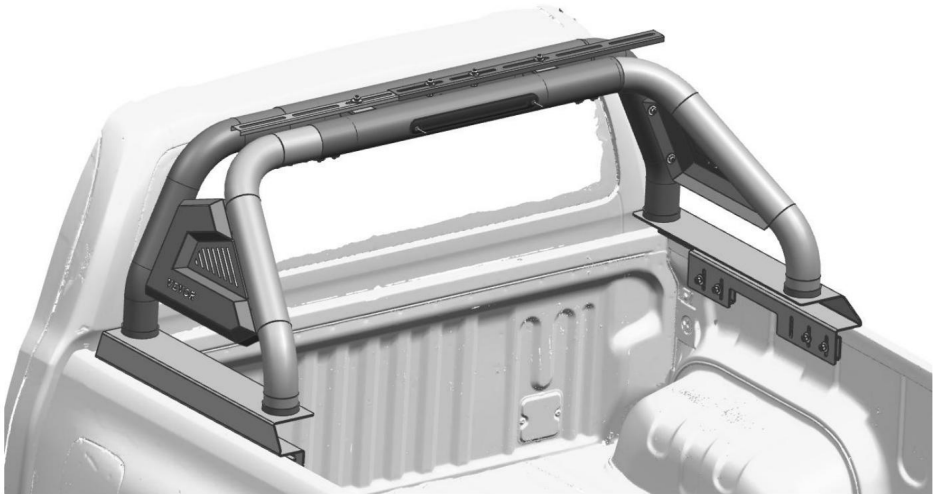
Wir sind weiterhin bestrebt, Ihnen Werkzeuge zu wettbewerbsfähigen Preisen anzubieten.

„Sparen Sie die Hälfte“, „Halber Preis“ oder andere ähnliche Ausdrücke, die wir verwenden, stellen nur eine Schätzung der Ersparnis dar, die Sie beim Kauf bestimmter Werkzeuge bei uns im Vergleich zu den großen Topmarken erzielen können, und decken nicht unbedingt alle von uns angebotenen Werkzeugkategorien ab. Wir möchten Sie freundlich daran erinnern, bei Ihrer Bestellung bei uns sorgfältig zu prüfen, ob Sie im Vergleich zu den großen Topmarken tatsächlich die Hälfte sparen.

VEVOR[®]

ÜBERROLLBÜGEL FÜR LKW-BETT

MODELL: RBTY042A, RBTY045S2



Brauchen Sie Hilfe? Kontaktieren Sie uns!

Haben Sie Fragen zum Produkt? Benötigen Sie technischen Support? Bitte kontaktieren Sie uns:

Technischer Support und E-Garantie-Zertifikat www.vevor.com/support

Dies ist die Originalanleitung. Bitte lesen Sie alle Anweisungen sorgfältig durch, bevor Sie das Gerät in Betrieb nehmen. VEVOR behält sich eine klare Auslegung unserer Bedienungsanleitung vor. Das Erscheinungsbild des Produkts richtet sich nach dem Produkt, das Sie erhalten haben. Bitte verzeihen Sie uns, dass wir Sie nicht erneut informieren, wenn es Technologie- oder Software-Updates für unser Produkt gibt.



Warnung - Um das Verletzungsrisiko zu verringern, muss der Benutzer die Anweisungen lesen

Lesen Sie das Handbuch sorgfältig durch.

SICHERHEIT UND WARNHINWEISE

WARNUNG:

VORSICHTSMASSNAHMEN BEI DER MONTAGE

1. Halten Sie Kinder und Haustiere während der Montage fern.
2. Bitte montieren Sie das Produkt streng gemäß der Anleitung.
Eine falsche Montage kann gefährlich sein.
3. Trennen und zählen Sie alle Teile und die Hardware.

4. Bereiten Sie das folgende Werkzeug vor:

		
Akkuschrauber	Kreuzschlitzschraubendreher	Schlüssel

5. Wir empfehlen dringend, die Installation mit 2-3 Personen durchzuführen. Achten Sie auf die rot markierten Abschnitte.

6. Die Installationsbilder unten dienen nur als Referenz.

Speichern Sie die Anweisung.PARAMETER

LISTE

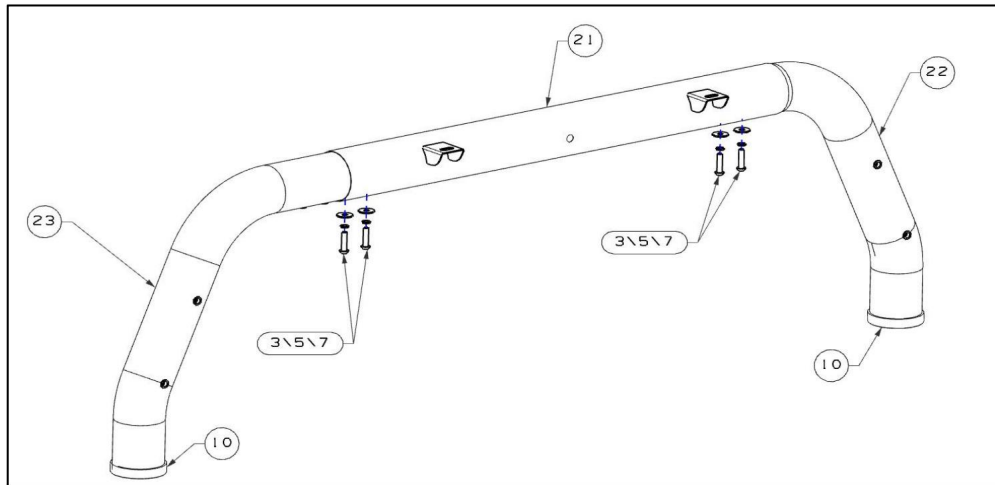
Modell	Kompatibel	Einstellbar Länge	Rückleuchten Farbe	Material	
RBTY042A	Die meisten mittleren Größen Kleintransporter	54-60 Zoll	Gleichstrom 12 V, 0,082 A	Schwarz	Kohlenstoff Stahl
RBTY045S2	Die meisten Mid&Full Größe Pickup Trucks	57-64 Zoll	Gleichstrom 12 V, 0,082 A	Silber &Schwarz k	Edelstahl Stahl

TEILELISTE

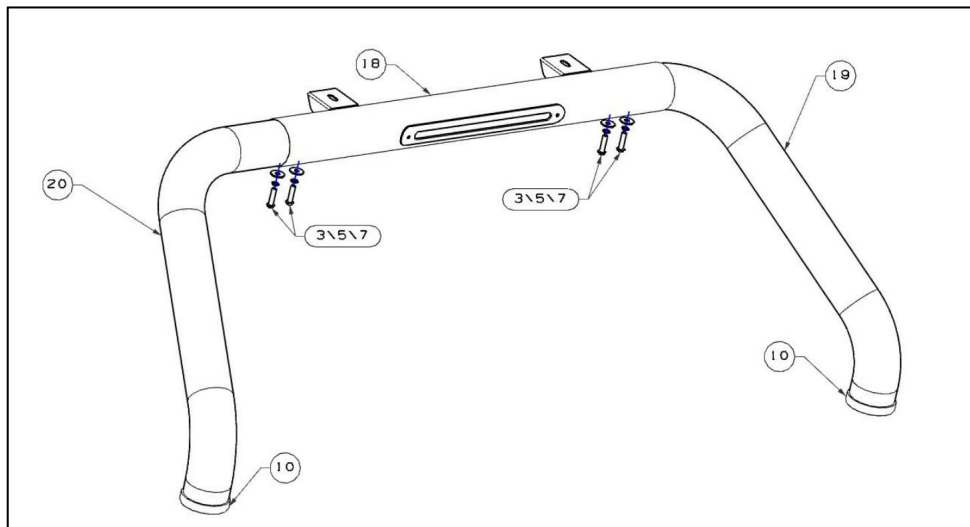
NEIN.	BESCHREIBUNG	Menge	Nr.	BESCHREIBUNG	Menge
1	Sechskantmutter M8	12	13	Seitenplatte (L)	1
2	Sechskantschraube M10x40	4	14	Lichtsockel 1	1
3	Große Unterlegscheibe y8	32	15	Lichtsockel 2	1
4	Flache Unterlegscheibe y10	4	16	Überrollbügelbasis (R)	1
5	Federscheibe y8	28	17	Überrollbügelbasis (L)	1
6	Federscheibe y10	4	18	Hinterer Rohrverbinder	1
7	Flache Rundkopfschraube M8x30	20	19	Hinteres Rohr (R)	1
8	Flache Rundkopfschraube M8x40	8	20	Hinteres Rohr (L)	1
9	Inbusschlüssel 5	1	21	Vorderer Rohrverbinder	1
10	Gummiabdeckung y76	4	22	Vorderes Rohr (R)	1
11	Passende Halterungen	4	23	Hinteres Rohr (L)	1
12	Seitenplatte (R)	1			

ANWEISUNGEN

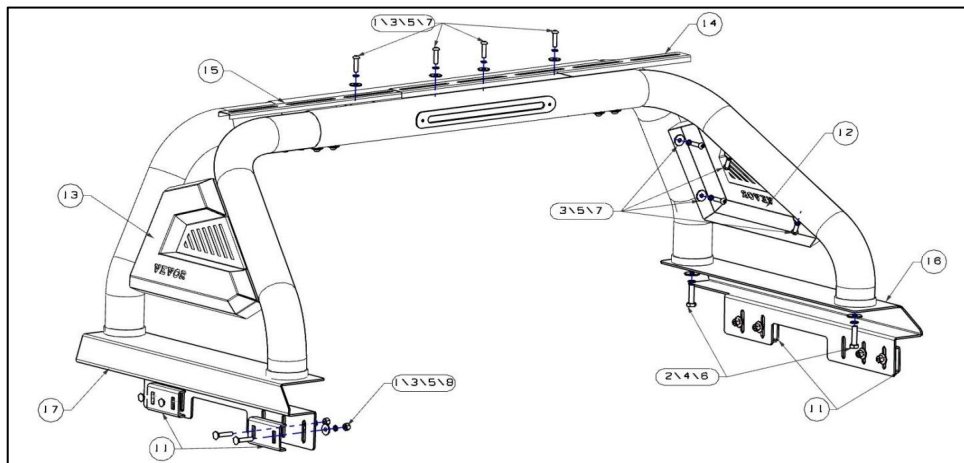
Schritt 1: Siehe Bild (rechte und linke Seite haben die gleiche Passform, das Bild zeigt nur eine Seite).



Schritt 2: Passend machen, siehe Bild unten.



Schritt 3: Passend machen, siehe Abbildung unten.



Schritt 4: Ziehen Sie alle Schrauben fest und schließen Sie die Montage ab.

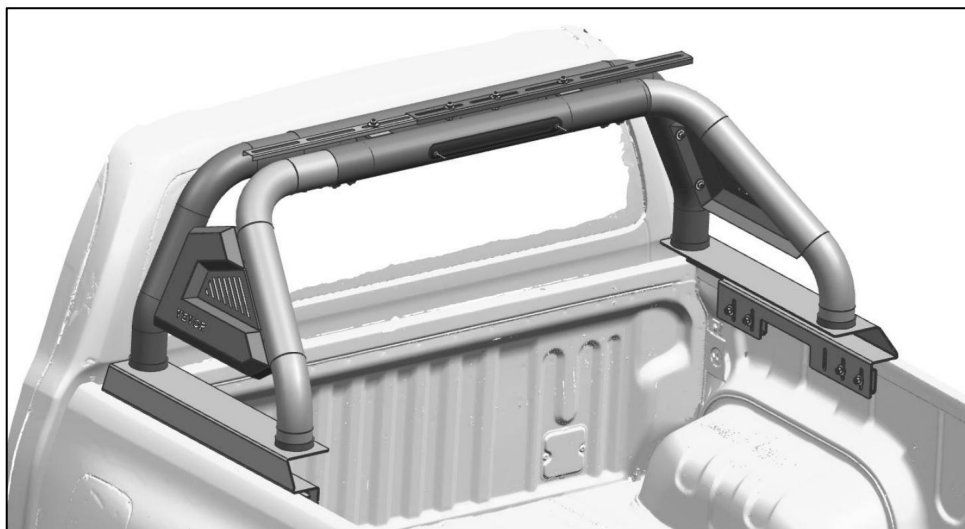
Kompatibel mit den meisten dreifach gefalteten Ladeflächenabdeckungen, die oben auf den Ladeflächenschienen montiert sind.

Beeinflusst nicht das dritte Bremslicht. Ausgestattet mit langer und kurzer Lichtleistenhalterung.

um Ihren unterschiedlichen Beleuchtungsanforderungen gerecht zu werden.

Einfache Produktinstallation, Drei Installationsmethoden stehen zur Verfügung, 1, direkt verschraubt

1. Installation: Installation auf der Ladeflächenschiene, 2. Festklemmen der Seite des Wagens, 3. Installation durch Bohren, bei den meisten Modellen sind weder Schneiden noch Bohren erforderlich.



Hersteller: Shanghai muxinmuyeyouxiangongsi

Adresse: Shuangchenglu 803nong11hao1602A-1609shi, Baoshanqu, Shanghai 200000 CN.

Nach AUS importiert: SIHAO PTY LTD. 1 ROKEVA STREETEASTWOOD NSW 2122 Australien

Importiert in die USA: Sanven Technology Ltd. Suite 250, 9166 Anaheim Ort, Rancho Cucamonga, CA 91730



YH CONSULTING LIMITED.

C/O YH Consulting Limited Office 147,
Centurion House, London Road,
Staines-upon-Thames, Surrey, TW18 4AX



E-CrossStu GmbH

Mainzer Landstr.69,
60329 Frankfurt am Main.

VEVOR®

TOUGH TOOLS, HALF PRICE

Technischer Support und E-Garantie-Zertifikat

www.vevor.com/support

VEVOR[®]

TOUGH TOOLS, HALF PRICE

Supporto tecnico e certificato di garanzia

elettronica www.vevor.com/support

BARRA DI ROLLBAR PER CASSONE CAMION

MODELLO: RBTY042A, RBTY045S2

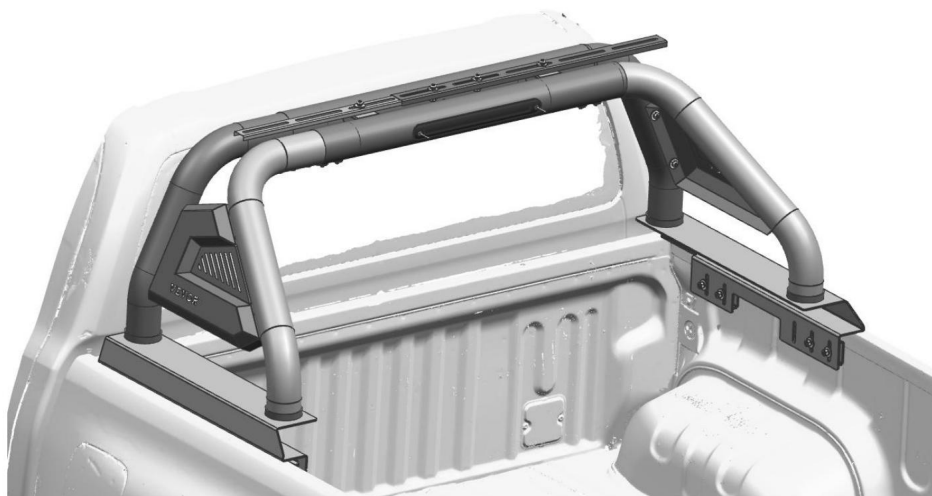
Continuiamo a impegnarci per fornirvi strumenti a prezzi competitivi.

"Risparmia la metà", "Metà prezzo" o qualsiasi altra espressione simile da noi utilizzata rappresenta solo una stima del risparmio che potresti ottenere acquistando determinati utensili con noi rispetto ai principali marchi principali e non significa necessariamente coprire tutte le categorie di utensili da noi offerti. Ti ricordiamo gentilmente di verificare attentamente quando effettui un ordine con noi se stai effettivamente risparmiando la metà rispetto ai principali marchi principali.

VEVOR®

BARRA DI ROLLBAR PER CASSONE CAMION

MODELLO: RBTY042A/RBTY045S2



HAI BISOGNO DI AIUTO? CONTATTACI!

Hai domande sul prodotto? Hai bisogno di supporto tecnico? Non esitare a contattarci:

Supporto

**tecnico e certificato di garanzia elettronica [www.vevor.com/
support](http://www.vevor.com/support)**

Questa è l'istruzione originale, si prega di leggere attentamente tutte le istruzioni del manuale prima di utilizzare. VEVOR si riserva una chiara interpretazione del nostro manuale utente. L'aspetto del prodotto sarà soggetto al prodotto ricevuto. Vi preghiamo di perdonarci se non vi informeremo di nuovo se ci sono aggiornamenti tecnologici o software sul nostro prodotto.



Attenzione: per ridurre il rischio di lesioni, l'utente deve leggere le istruzioni manuale con attenzione.

SICUREZZA E AVVERTENZE

AVVERTIMENTO:




PRECAUZIONI DI MONTAGGIO

1. Tenere lontani bambini e animali domestici durante il montaggio.
2. Si prega di montare il prodotto seguendo scrupolosamente le istruzioni.

Un montaggio non corretto potrebbe rivelarsi pericoloso.

3. Separare e contare tutte le parti e l'hardware.

4. Preparare il seguente strumento:

		
Cacciavite elettrico	Cacciavite Philips	Chiave

5. Si consiglia vivamente di effettuare l'installazione con 2-3 persone, prestare attenzione ai punti contrassegnati in rosso sezioni.

6. Le immagini di installazione riportate di seguito sono solo di riferimento.

Salva l'istruzione.PARAMETER

LISTA

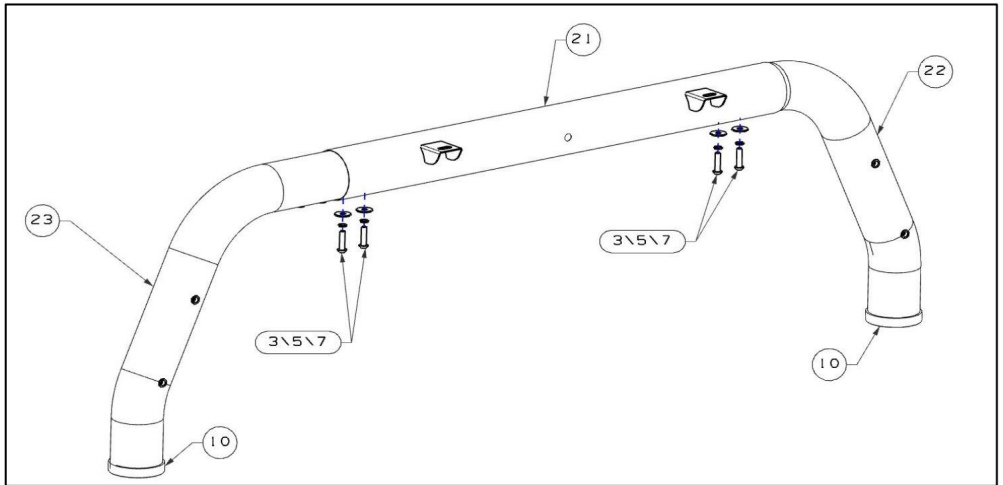
Modello	Compatibile	Regolabile Lunghezza	Materiale colore	luci posteriori	
Codice articolo: RBTY042A	La maggior parte delle dimensioni medie Pick-up	54"-60"	DC12V, 0,082A	Nero	Carbonio Acciaio
Modello RBTY045S2	La maggior parte dei medi e pieni Dimensioni Pickup Trucks	57"-64"	DC12V, 0,082A	Argento &Nero io	Inossidabile Acciaio

ELENCO DEI PEZZI

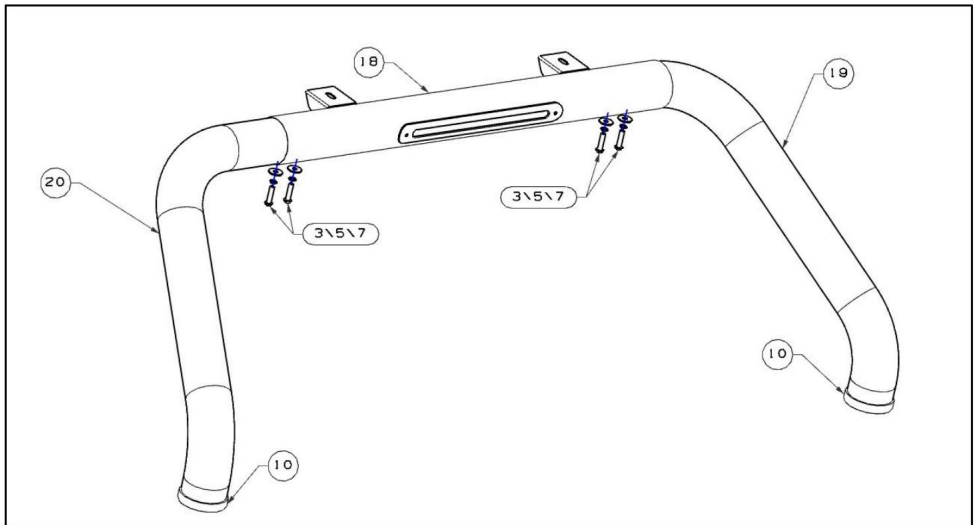
NO.	DESCRIZIONE	Q.TÀ	N.	DESCRIZIONE	Quantità
1	Dado esagonale M8	12	13	Piastra laterale (L)	1
2	Vite esagonale M10x40	4	14	Base luminosa 1	1
3	Rondella grande y8	32	15	Base luminosa 2	1
4	Rondella piana y10	4	16	Base della barra di sicurezza (R)	1
5	Rondella elastica y8	28	17	Base roll bar (L)	1
6	Rondella elastica y10	4	18	Connettore tubo posteriore	1
7	Vite a testa tonda piatta M8x30	20	19	Tubo posteriore (R)	1
8	Vite a testa tonda piatta M8x40	8	20	Tubo posteriore (L)	1
9	Chiave esagonale 5	1	21	Connettore tubo anteriore	1
10	Copertura in gomma y76	4	22	Tubo anteriore (R)	1
11	Staffe di montaggio	4	23	Tubo posteriore (L)	1
12	Piastra laterale (R)	1			

ISTRUZIONI

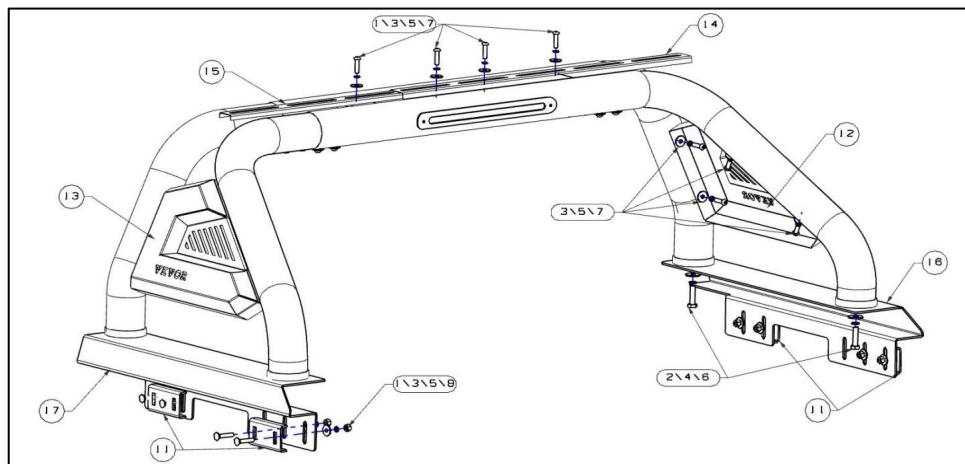
Fase 1: fare riferimento all'immagine (il lato destro e quello sinistro sono identici, l'immagine mostra solo un lato).



Fase 2: Montaggio come da figura sotto.



Fase 3: Montaggio come da figura sotto.



Fase 4: Stringere tutte le viti e completare il montaggio.

Compatibile con la maggior parte delle coperture per cassoni pieghevoli in tre parti montate sulla parte superiore delle guide del cassone del camion.

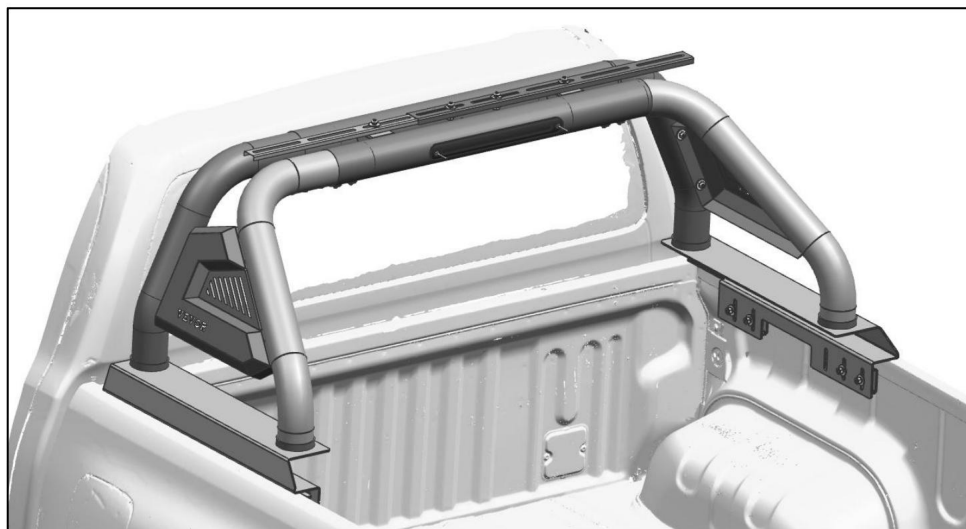
Non influisce sulla terza luce di stop, dotato di staffa per barra luminosa lunga e corta,

per soddisfare le vostre diverse esigenze di illuminazione.

Facile installazione del prodotto, sono forniti tre metodi di installazione, 1, bullone diretto

installazione, installazione sul longherone del cassone del camion, 2, bloccaggio del lato del carrello, 3, foratura dell'installazione,

la maggior parte dei modelli non necessita di taglio o foratura.



Produttore: Shanghaimuxinmuyeyouxiangongsi

Indirizzo: Shuangchenglu 803nong11hao1602A-1609shi, Baoshanqu, Shanghai 200000 CN.

Importato in AUS: SIHAO PTY LTD. 1 ROKEVA STREETEASTWOOD

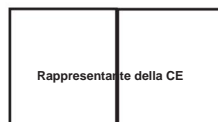
Nuovo Galles del Sud 2122 Australia

Importato negli USA: Sanven Technology Ltd. Suite 250, 9166 Anaheim Luogo, Rancho Cucamonga, CA 91730



CONSULENZA YH LIMITATA.

C/O YH Consulting Limited Ufficio 147,
Centurion House, London Road,
Staines-upon-Thames, Surrey, TW18 4AX



E-CrossStu GmbH

Mainzer Landstr.69,
60329 Francoforte sul Meno.

VEVOR®

TOUGH TOOLS, HALF PRICE

Supporto tecnico e certificato di garanzia
elettronica www.vevor.com/support

VEVOR[®]

TOUGH TOOLS, HALF PRICE

Soporte técnico y certificado de garantía
electrónica www.vevor.com/support

BARRA ANTIVUELOS PARA PLATAFORMA DE CAMIÓN

MODELO: RBTY042A, RBTY045S2

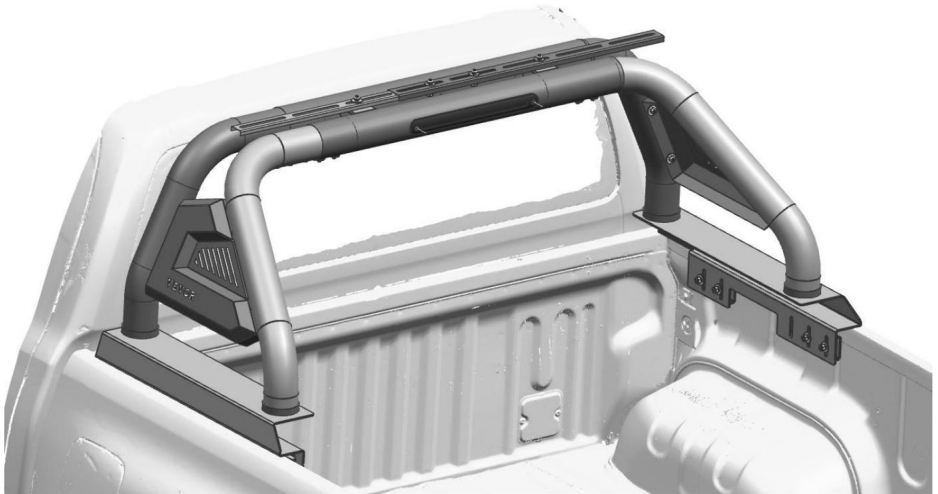
Seguimos comprometidos a brindarle herramientas a precios competitivos.

"Ahorre la mitad", "mitad de precio" o cualquier otra expresión similar que utilicemos solo representa una estimación del ahorro que podría obtener al comprar ciertas herramientas con nosotros en comparación con las principales marcas y no necesariamente significa que cubra todas las categorías de herramientas que ofrecemos. Le recordamos que, al realizar un pedido con nosotros, verifique cuidadosamente si realmente está ahorrando la mitad en comparación con las principales marcas.

VEVOR®

BARRA ANTIVUELOS PARA PLATAFORMA DE CAMIÓN

MODELO: RBTY042ARBTY045S2



¿NECESITAS AYUDA? ¡CONTÁCTANOS!

¿Tiene preguntas sobre el producto? ¿Necesita asistencia técnica? No dude en ponerse en contacto con

nosotros: Asistencia técnica y certificado de garantía electrónica
www.vevor.com/support

Estas son las instrucciones originales, lea atentamente todas las instrucciones del manual antes de utilizar el producto. VEVOR se reserva una interpretación clara de nuestro manual de usuario. La apariencia del producto estará sujeta al producto que recibió. Perdónenos por no informarle nuevamente si hay actualizaciones de tecnología o software en nuestro producto.



Advertencia: Para reducir el riesgo de lesiones, el usuario debe leer las instrucciones.

Lea el manual con cuidado.

SEGURIDAD Y ADVERTENCIAS

ADVERTENCIA:

PRECAUCIONES DE MONTAJE

1. Mantenga a los niños y a las mascotas alejados durante el montaje.
2. Por favor, monte el producto siguiendo estrictamente las instrucciones.

Un montaje incorrecto podría resultar peligroso.

3. Separe y cuente todas las piezas y el hardware.

4. Prepare la siguiente herramienta:

		
Destornillador eléctrico	Destornillador Philips	Llave inglesa

5. Se recomienda encarecidamente realizar la instalación entre 2 y 3 personas. Preste atención a las marcas rojas secciones.

6. Las imágenes de instalación que aparecen a continuación son solo para referencia.

Guardar la instrucción. PARÁMETRO

LISTA

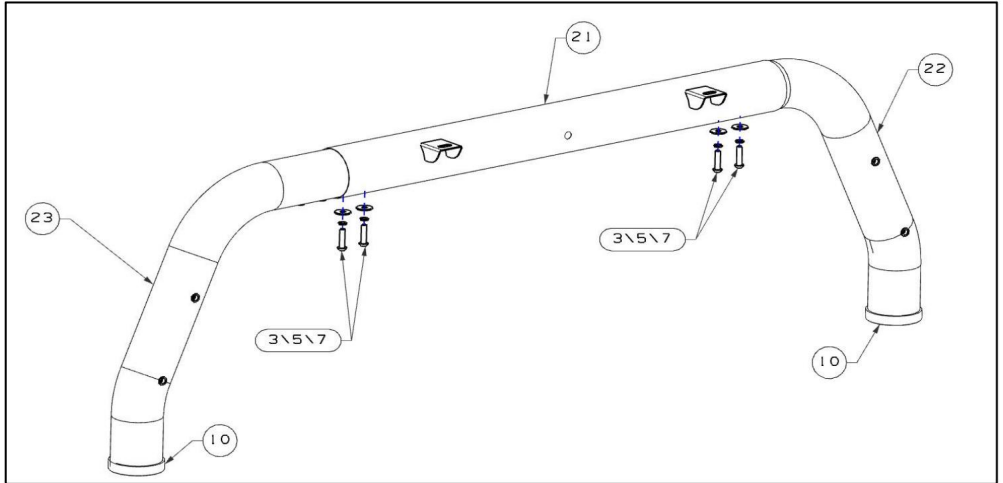
Modelo	Compatible	Ajustable Longitud	Material del color de las luces traseras		
RBTY042A	La mayoría de tamaño mediano Camionetas	54"-60"	CC 12 V, 0,082 A	Negro	Carbón Acero
RBTY045S2	La mayoría de los medios y completos Tamaño de camionetas	57"-64"	12 V CC, 0,082 A	Plata & Negro a	Inoxidable Acero

LISTA DE PIEZAS

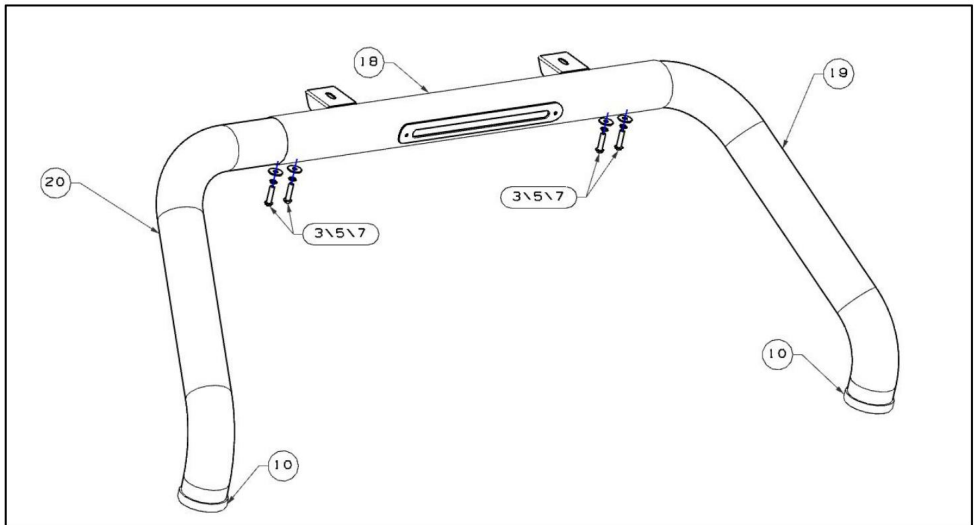
NO.	DESCRIPCIÓN	CANTIDAD	NÚM.	DESCRIPCIÓN	CANTIDAD
1	Tuerca hexagonal M8	12	13	Placa lateral (L)	1
2	Tornillo hexagonal M10×40	4	14	Base de luz 1	1
3	Arandela grande φ8	32	15	Base de luz 2	1
4	Arandela plana φ10	4	16	Base de barra antivuelco (R)	1
5	Arandela elástica φ8	28	17	Base de barra antivuelco (L)	1
6	Arandela elástica φ10	4	18	Conector de tubo trasero	1
7	Tornillo de cabeza redonda plana M8×30	20	19	Tubo trasero (R)	1
8	Tornillo de cabeza redonda plana M8×40	8	20	Tubo trasero (L)	1
9	Llave hexagonal 5	1	21	Conector de tubo delantero	1
10	Cubierta de goma Φ76	4	22	Tubo delantero (R)	1
11	Soportes de montaje	4	23	Tubo trasero (L)	1
12	Placa lateral (R)	1			

INSTRUCCIONES

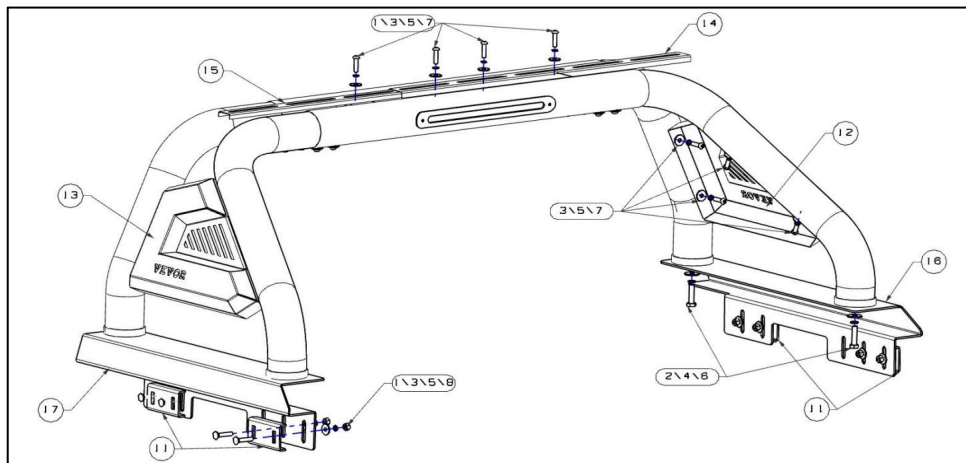
Paso 1: Consulte la imagen (los lados derecho e izquierdo tienen el mismo ajuste, la imagen solo muestra un lado).



Paso 2: Ajuste de referencia en la imagen siguiente.



Paso 3: Ajuste de referencia en la imagen siguiente.



Paso 4: Apriete todos los tornillos y finalice el montaje.

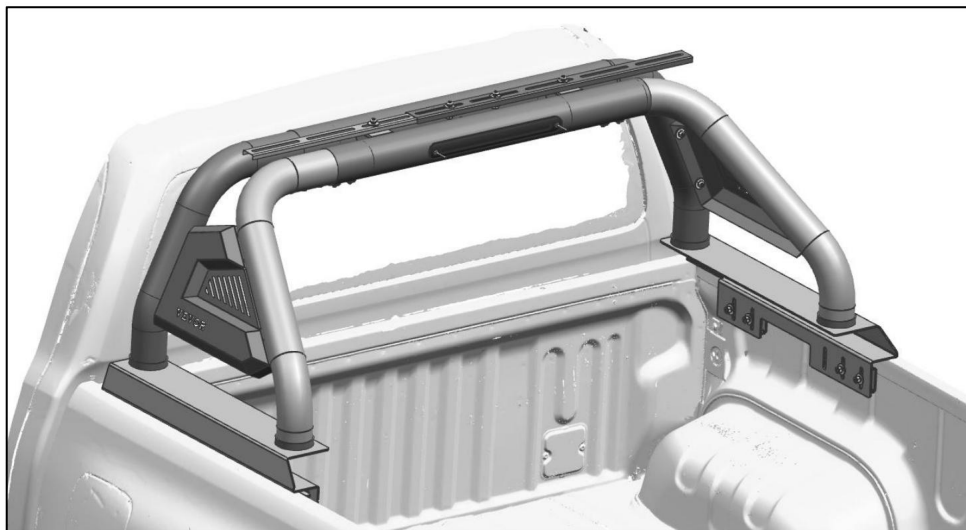
Compatible con la mayoría de las cubiertas de lona triples montadas en la parte superior de los rieles de la caja del camión.

No afecta a la tercera luz de freno, Equipado con soporte de barra de luz largo y corto,

Para satisfacer sus diferentes necesidades de iluminación.

Fácil instalación del producto. Se proporcionan tres métodos de instalación: 1, atornillado directo.

Instalación, instalación en el riel de la plataforma del camión, 2, sujeción del costado del carro, 3, instalación de perforación, la mayoría de los modelos no necesitan cortar ni perforar.



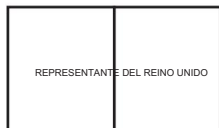
Fabricante: Shanghaimuxinmuyeyouxiangongsi

Dirección: Shuangchenglu 803nong11hao1602A-1609shi, Baoshanqu, Shanghai
200000 CN.

Importado a Australia: SIHAO PTY LTD. 1 ROKEVA STREETEASTWOOD

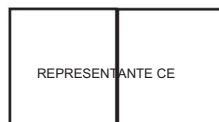
Nueva Gales del Sur 2122 Australia

Importado a EE. UU.: Sanven Technology Ltd. Suite 250, 9166 Anaheim
Lugar, Rancho Cucamonga, CA 91730



YH CONSULTING LIMITADA.

C/O YH Consulting Limited Oficina 147,
Centurion House, London Road,
Staines-upon-Thames, Surrey, TW18 4AX



E-CrossStu GmbH

Mainzer Landstr.69,
60329 Fráncfort del Meno.

VEVOR®

TOUGH TOOLS, HALF PRICE

Soporte técnico y certificado de garantía
electrónica www.vevor.com/support

VEVOR[®]

TOUGH TOOLS, HALF PRICE

Wsparcie techniczne i certyfikat gwarancji

elektronicznej www.vevor.com/support

PÓŁKA SAMOCHODOWA Z PAKIETEM BEZPIECZEŃSTWA

MODELERBTY042A, RBTY045S2

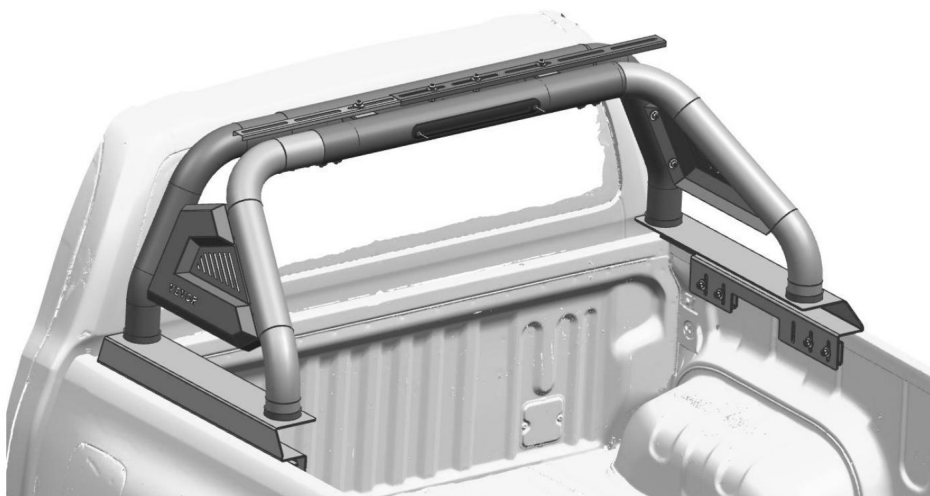
Nadal staramy się oferować Państwu narzędzia w konkurencyjnych cenach.

„Oszczędź połowę”, „Połowa ceny” lub inne podobne wyrażenia używane przez nas stanowią jedynie szacunkowe oszczędności, jakie możesz uzyskać, kupując u nas określone narzędzia w porównaniu z głównymi markami i niekoniecznie oznaczają one objęcie wszystkich kategorii narzędzi oferowanych przez nas. Uprzejmie przypominamy, aby dokładnie sprawdzić, czy składając u nas zamówienie faktycznie oszczędzasz połowę w porównaniu z głównymi markami.

VEVOR®

PÓŁKA SAMOCHODOWA Z PAKIEM BEZPIECZEŃSTWA

MODELE: RBTY042A, RBTY045S2



POTRZEBUJESZ POMOCY? SKONTAKTUJ SIĘ Z NAMI!

Masz pytania dotyczące produktu? Potrzebujesz wsparcia technicznego? Skontaktuj się z nami: Wsparcie

techniczne i certyfikat E-Gwarancji www.vevor.com/support

To jest oryginalna instrukcja, przed użyciem należy uważnie przeczytać wszystkie instrukcje. VEVOR zastrzega sobie jasną interpretację naszej instrukcji obsługi. Wygląd produktu będzie zależał od produktu, który otrzymałeś. Prosimy o wybaczenie, że nie poinformujemy Cię ponownie, jeśli w naszym produkcie pojawią się jakiegokolwiek aktualizacje technologiczne lub oprogramowania.



Ostrzeżenie – aby zmniejszyć ryzyko obrażeń, użytkownik musi przeczytać instrukcję instrukcję uważnie.

BEZPIECZEŃSTWO I OSTRZEŻENIA

OSTRZEŻENIE:

ŚRODKI OSTROŻNOŚCI PODCZAS MONTAŻU

1. Podczas montażu należy trzymać dzieci i zwierzęta z dala od miejsca montażu.

2. Prosimy o złożenie produktu ściśle według instrukcji.

Nieprawidłowy montaż może być niebezpieczny.

3. Oddziel i policz wszystkie części i elementy montażowe.

4. Przygotuj następujące narzędzie:

		
Śrubokręt elektryczny	Śrubokręt krzyżakowy	Klucz

5. Zdecydowanie zalecamy montaż w 2-3 osoby, zwróć uwagę na oznaczenia na czerwono sekcje.

6. Poniższe zdjęcia instalacji mają charakter poglądowy.

Zapisz instrukcję.PARAMETR

LISTA

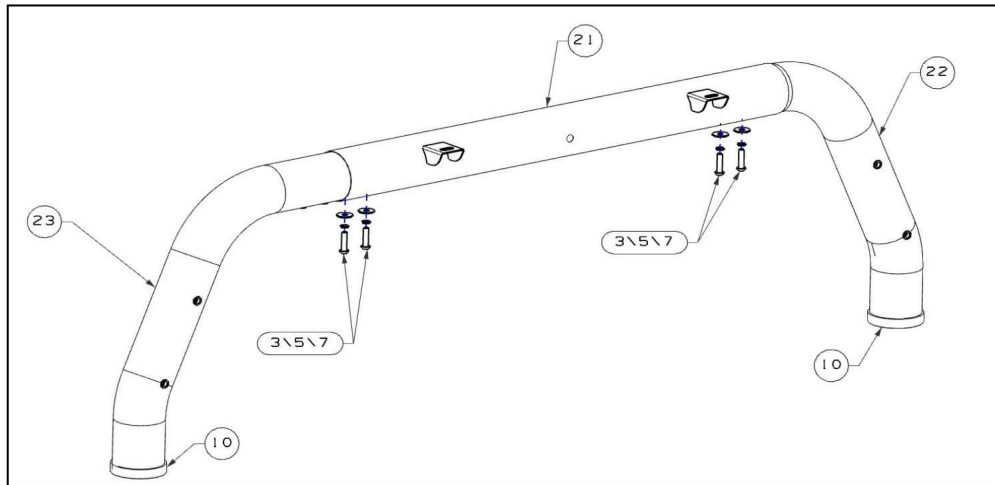
Model	Zgodny	Nastawny Długość	Kolor świateł tylnych	Material
RBTY042A	Większość średniej wielkości Samochody dostawcze	54"-60"	prąd stały 12 V, 0,082A	Czarny Węgiel Stal
RBTY045S2	Większość Mid&Pełna Rozmiar Pickupów	57"-64"	prąd stały 12 V, 0,082A	Srebrny &Czarny k Nierdzewny Stal

LISTA CZĘŚCI

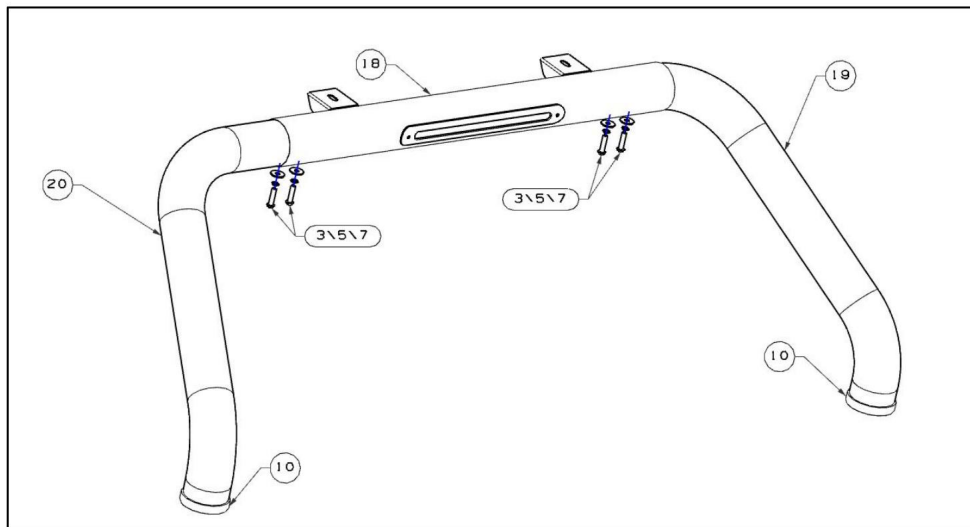
NIE.	OPIS	ILOŚĆ	NR.	OPIS	ILOŚĆ
1	Nakrętka sześciokątna M8	12	13	Talerz boczny (L)	1
2	Śruba sześciokątna M10×40	4	14	Podstawa światła 1	1
3	Duża podkładka $\varphi 8$	32	15	Podstawa światła 2	1
4	Podkładka płaska $\varphi 10$	4	16	Podstawa pałaka zabezpieczającego (R)	1
5	Podkładka sprężysta $\varphi 8$	28	17	Podstawa pałaka zabezpieczającego (L)	1
6	Podkładka sprężysta $\varphi 10$	4	18	Złącze rury tylnej	1
7	Śruba z łbem płaskim i okrągłym M8×30	20	19	Rura tylna (R)	1
8	Śruba z łbem płaskim i okrągłym M8×40	8	20	Rura tylna (L)	1
9	Klucz imbusowy 5	1	21	Złącze rury przedniej	1
10	Pokrywa gumowa $\Phi 76$	4	22	Rura przednia (prawa)	1
11	Montaż uchwytów	4	23	Rura tylna (L)	1
12	Płyta boczna (R)	1			

INSTRUKCJE

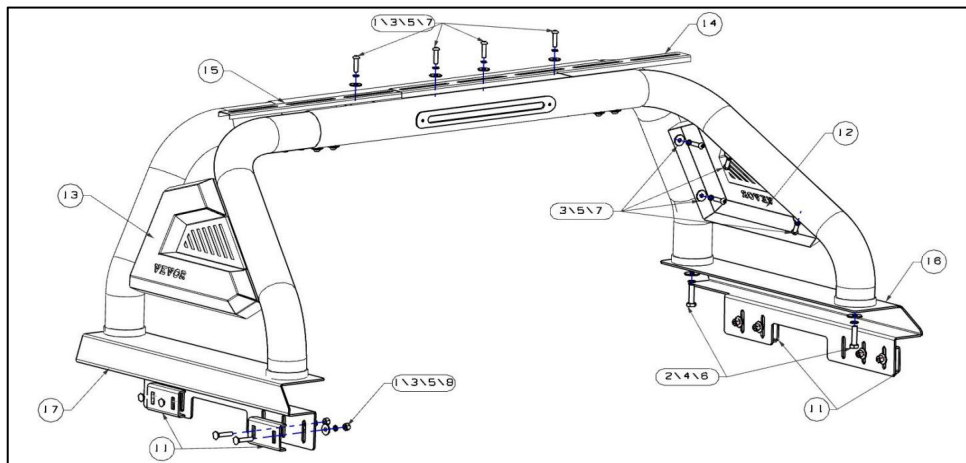
Krok 1: Spójrz na zdjęcie (prawa i lewa strona pasują tak samo, zdjęcie pokazuje tylko jedną stronę).



Krok 2: Montaż patrz zdjęcie poniżej.



Krok 3: Montaż patrz zdjęcie poniżej.



Krok 4: Dokręć wszystkie śruby i zakończ montaż.

Kompatybilny z większością składanych pokryw skrzyni ładunkowej montowanych na górnej krawędzi skrzyni ładunkowej ciężarówki.

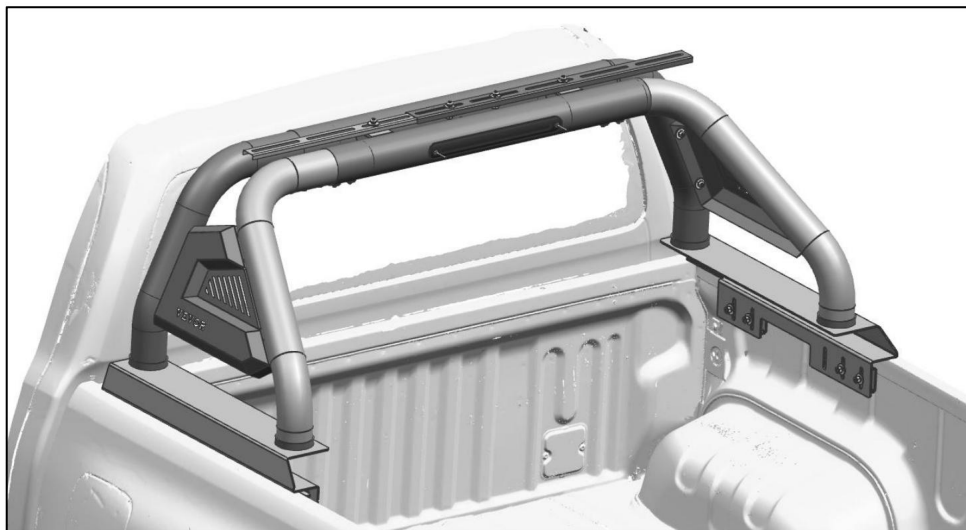
Nie wpływa na trzecie światło stopu, Wyposażony w długi i krótki uchwyt listwy świetlnej,

aby sprostać Twoim różnorodnym potrzebom oświetleniowym.

Łatwa instalacja produktu. Dostępne są trzy metody instalacji: 1. bezpośrednie przykręcenie

montaż, montaż na ramie skrzyni ładunkowej samochodu ciężarowego, 2. zaciskanie boku wózka, 3,

montaż wiercony, większość modeli nie wymaga cięcia ani wiercenia.



Producent: Shanghai muxinmuyeyouxiangongsi

Adres: Shuangchenglu 803nong11hao1602A-1609shi, Baoshanqu, Szanghaj
200000 CN.

Importowane do AUS: SIHAO PTY LTD. 1 ROKEVA STREET EASTWOOD
NSW 2122 Australia

Importowane do USA: Sanven Technology Ltd. Suite 250, 9166 Anaheim
Miejsce, Rancho Cucamonga, CA 91730



YH CONSULTING LIMITED.

C/O YH Consulting Limited Biuro 147,
Centurion House, London Road,
Staines-upon-Thames, Surrey, TW18 4AX



E-CrossStu GmbH

Mainzer Landstr.69,
60329 Frankfurt nad Menem.

VEVOR[®]

TOUGH TOOLS, HALF PRICE

Wsparcie techniczne i certyfikat gwarancji
elektronicznej www.vevor.com/support

VEVOR[®]

TOUGH TOOLS, HALF PRICE

Technische ondersteuning en e-garantiecertificaat

www.vevor.com/support

ROLBAK VOOR VRACHTWAGENBAK

MODEL: RBTY042A, RBTY045S2

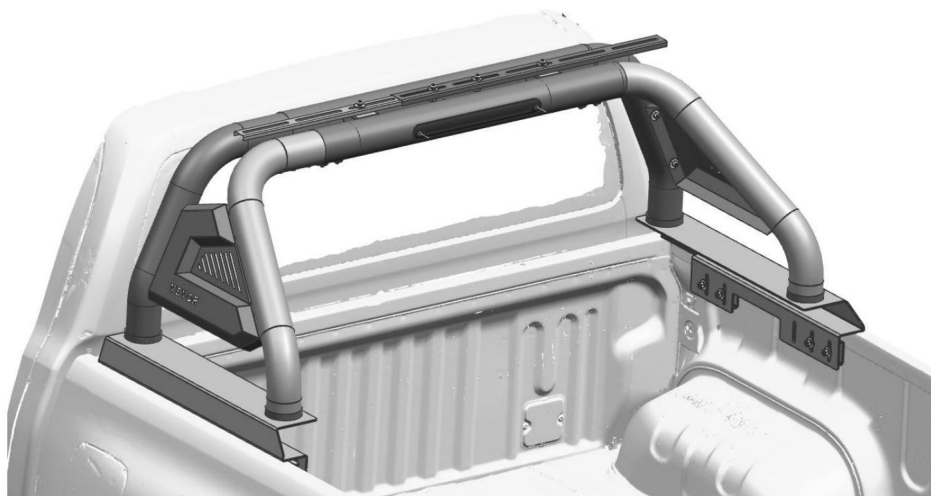
Wij streven er voortdurend naar om u gereedschappen tegen concurrerende prijzen te leveren.

"Save Half", "Half Price" of andere soortgelijke uitdrukkingen die wij gebruiken, geven alleen een schatting van de besparingen die u kunt behalen door bepaalde gereedschappen bij ons te kopen in vergelijking met de grote topmerken en betekent niet noodzakelijkerwijs dat alle categorieën gereedschappen die wij aanbieden, worden gedekt. Wij herinneren u eraan om zorgvuldig te controleren of u daadwerkelijk de helft bespaart in vergelijking met de grote topmerken wanneer u een bestelling bij ons plaatst.

VEVOR[®]

ROLBAK VOOR VRACHTWAGENBAK

MODEL: RBTY042A/RBTY045S2



HULP NODIG? NEEM CONTACT MET ONS OP!

Heeft u vragen over het product? Heeft u technische ondersteuning nodig? Neem dan gerust contact met

ons op: **Technische ondersteuning en E-garantiecertificaat**
www.vevor.com/support

Dit is de originele instructie, lees alle handleidingen zorgvuldig door voordat u het product gebruikt. VEVOR behoudt zich een duidelijke interpretatie van onze gebruikershandleiding voor. Het uiterlijk van het product is afhankelijk van het product dat u hebt ontvangen. Vergeef ons dat we u niet opnieuw zullen informeren als er technologie- of software-updates voor ons product zijn.



Waarschuwing - Om het risico op letsel te verminderen, moet de gebruiker de instructies lezen handleiding zorgvuldig door.

VEILIGHEID & WAARSCHUWINGEN

WAARSCHUWING:

MONTAGEVOORZORGSMATREGELEN

1. Houd kinderen en huisdieren uit de buurt tijdens de montage.

2. Monteer het product strikt volgens de instructies.

Een verkeerde montage kan gevaarlijk zijn.

3. Scheid alle onderdelen en hardware en tel ze.

4. Bereid het volgende gereedschap voor:

		
Elektrische schroevendraaier	Phillips schroevendraaier	Moersleutel

5. Het wordt sterk aanbevolen om het met 2-3 personen te installeren, let op de rood gemarkeerde secties.

6. De onderstaande installatieafbeeldingen dienen alleen ter referentie.

Bewaar de instructie.PARAMETER

LIJST

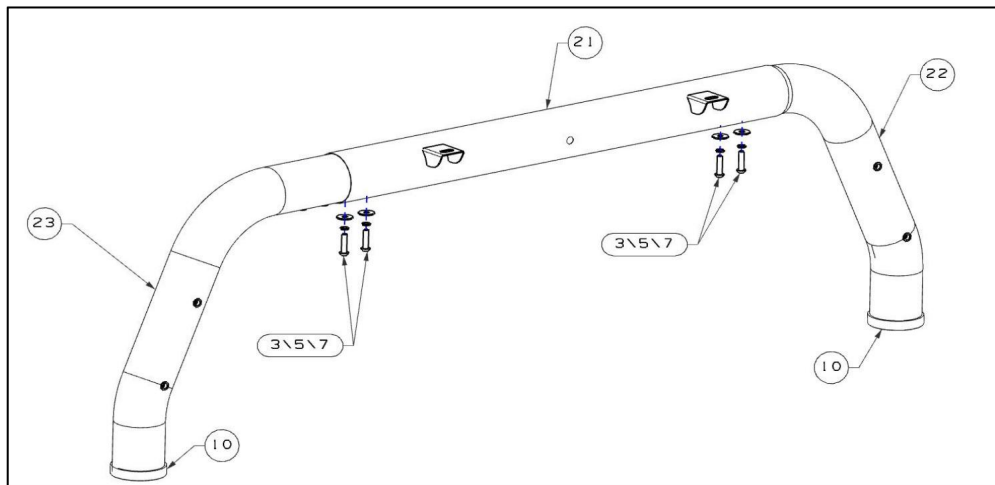
Model	Verenigbaar	Verstelbaar Lengte	Achterlichten	Kleur	Materiaal
RBTY042A	Meeste middelgrote Pick-uptrucks	54"-60"	12 V gelijkstroom, 0,082A	Zwart	Koolstof Staal
RBTY045S2	Meest Mid&Full Grootte Pick-uptrucks	57"-64"	12 V gelijkstroom, 0,082A	Zilver &Zwart ik	Roestvrij Staal

ONDERDELENLIJST

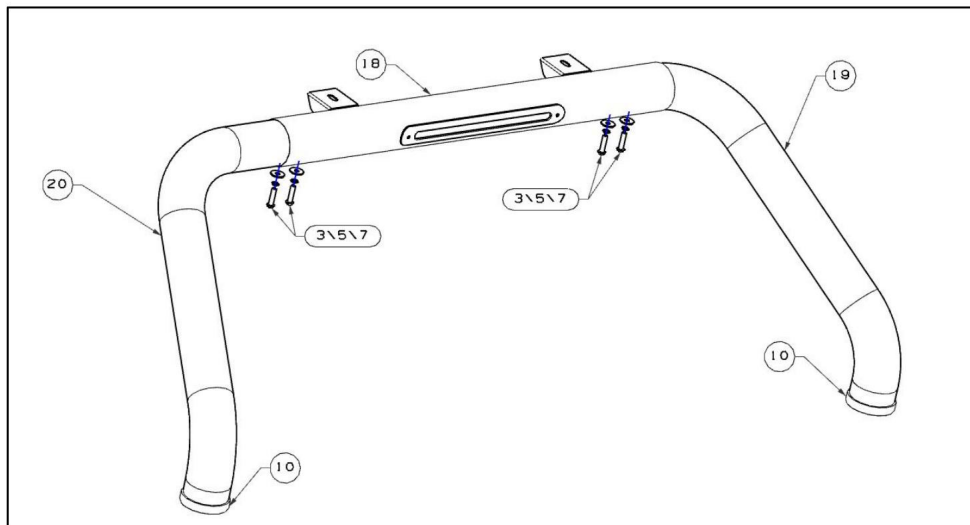
NEE.	BESCHRIJVING	AANTAL	NR.	BESCHRIJVING	Hoeveelheid
1	Zeskantmoer M8	12	13	Zijplaat (L)	1
2	Zeskantschroef M10x40	4	14	Lichte basis 1	1
3	Grote ring y8	32	15	Lichte basis 2	1
4	Vlakke sluitring y10	4	16	Rolbeugel basis (R)	1
5	Veerring y8	28	17	Rolbeugel basis (L)	1
6	Veerring y10	4	18	Achterbuisconnector	1
7	Platte ronde kopschroef M8x30	20	19	Achterbuis (R)	1
8	Platte ronde kopschroef M8x40	8	20	Achterbuis (L)	1
9	Inbussleutel 5	1	21	Voorbuisconnector	1
10	Rubberen afdekking y76	4	22	Voorbuis (R)	1
11	Montagebeugels	4	23	Achterbuis (L)	1
12	Zijplaat (R)	1			

INSTRUCTIES

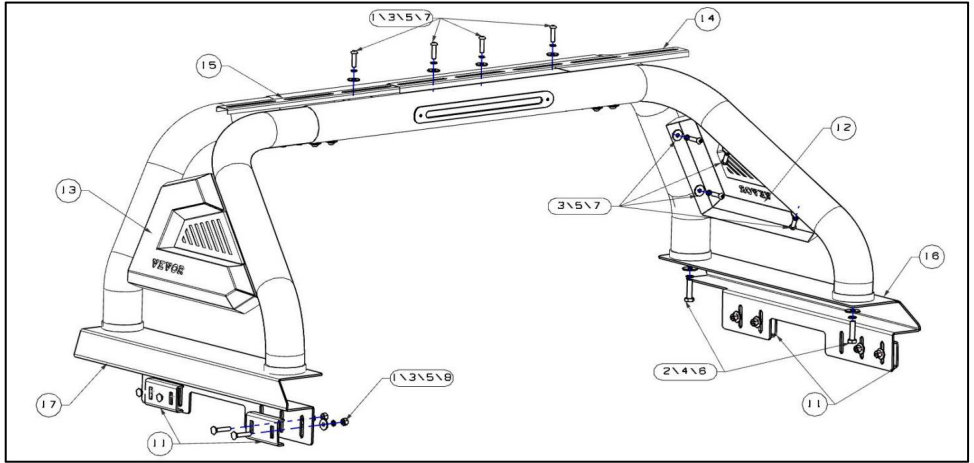
Stap 1: Bekijk de afbeelding (de rechter- en linkerzijde passen hetzelfde, op de afbeelding is slechts één zijde te zien).



Stap 2: Montage volgens onderstaande afbeelding.



Stap 3: Montage volgens onderstaande afbeelding.



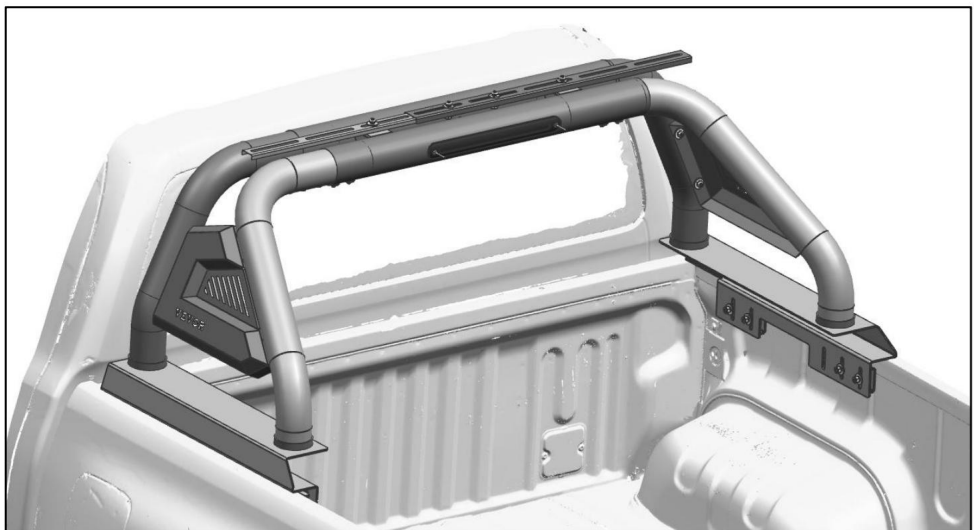
Stap 4: Draai alle schroeven vast en voltooi de montage.

Geschikt voor de meeste drievoudige tonneau covers die op de laadbakrails van vrachtwagens zijn gemonteerd.

Heeft geen invloed op het derde remlicht, Uitgerust met lange en korte lichtbalkbeugel, om aan uw verschillende verlichtingsbehoeften te voldoen.

Eenvoudige productinstallatie, er zijn drie installatiemethoden beschikbaar, 1, direct vastgeschroefd

installatie, installatie op de rail van de vrachtwagenbak, 2, klemmen van de zijkant van het onderstel, 3, boren van de installatie, de meeste modellen hoeven niet te worden gesneden of geboord.



Fabrikant: Shanghaimuxinmuyeyouxiangongsi

Adres: Shuangchenglu 803nong11hao1602A-1609shi, Baoshanqu, Shanghai
200000 CN.

Geïmporteerd naar AUS: SIHAO PTY LTD. 1 ROKEVA STREETEASTWOOD
NSW 2122 Australië

Geïmporteerd naar de VS: Sanven Technology Ltd. Suite 250, 9166 Anaheim
Plaats, Rancho Cucamonga, CA 91730



YH CONSULTING LIMITED.

C/O YH Consulting Limited Kantoor 147,
Centurion House, London Road,
Staines-upon-Thames, Surrey, TW18 4AX



E-CrossStu GmbH

Mainzer Landstr.69,
60329 Frankfurt am Main.

VEVOR®

TOUGH TOOLS, HALF PRICE

Technische ondersteuning en e-
garantiecertificaat www.vevor.com/support

VEVOR[®]

TOUGH TOOLS, HALF PRICE

Teknisk support och e-garanticertifikat

www.vevor.com/support

RULLSTÄNG FÖR LASTBAR

MODELL: RBTY042A, RBTY045S2

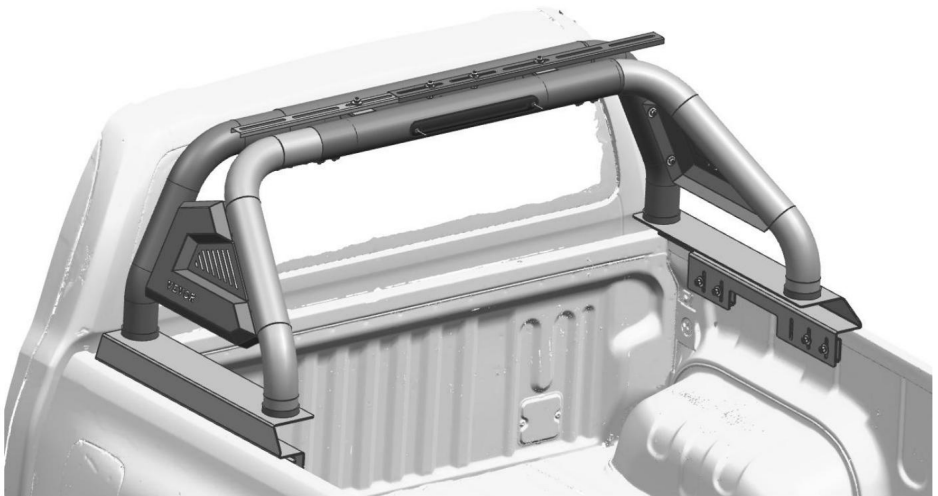
Vi fortsätter att vara engagerade i att ge dig verktyg till konkurrenskraftiga priser.

"Spara halva", "halva priset" eller andra liknande uttryck som används av oss representerar bara en uppskattning av besparingar du kan dra nytta av att köpa vissa verktyg hos oss jämfört med de stora toppmärkena och betyder inte nödvändigtvis att täcka alla kategorier av verktyg som erbjuds av oss. Du påminns vänligen om att noggrant kontrollera när du gör en beställning hos oss om du faktiskt sparar hälften i jämförelse med de främsta stora varumärkena.

VEVOR[®]

RULLSTÄNG FÖR LASTBAR

MODELL: RBTY042A, RBTY045S2



BEHÖVER HJÄLP? KONTAKTA OSS!

Har du produktfrågor? Behöver du teknisk support? Kontakta oss gärna: **Teknisk support och e-garanticertifikat www.vevor.com/support**

Detta är den ursprungliga instruktionen, läs alla instruktioner noggrant innan du använder den. VEVOR reserverar sig för en tydlig tolkning av vår användarmanual. Utseendet på produkten är beroende av den produkt du fått. Ursäkta oss att vi inte kommer att informera dig igen om det finns någon teknik eller mjukvaruuppdateringar på vår produkt.



Varning - För att minska risken för skada måste användaren läsa instruktionerna handbok noggrant.

SÄKERHET OCH VARNINGAR

VARNING:

FÖRSIKTIGHETSÅTGÄRDER FÖR MONTERING

1. Håll barn och husdjur borta under monteringen.
2. Vänligen montera produkten i strikt enlighet med instruktionerna.
Felaktig montering kan vara farligt.
3. Separera och räkna alla delar och hårdvara.
4. Förbered följande verktyg:

		
Elektrisk skruvmejsel	Philips skruvmejsel	Rycka

5. Rekommenderar starkt installation med 2-3 personer, var uppmärksam på den rödmarkerade sektioner.
6. Installationsbilderna nedan är endast för referens.

Spara instruktionen.PARAMETER

LISTA

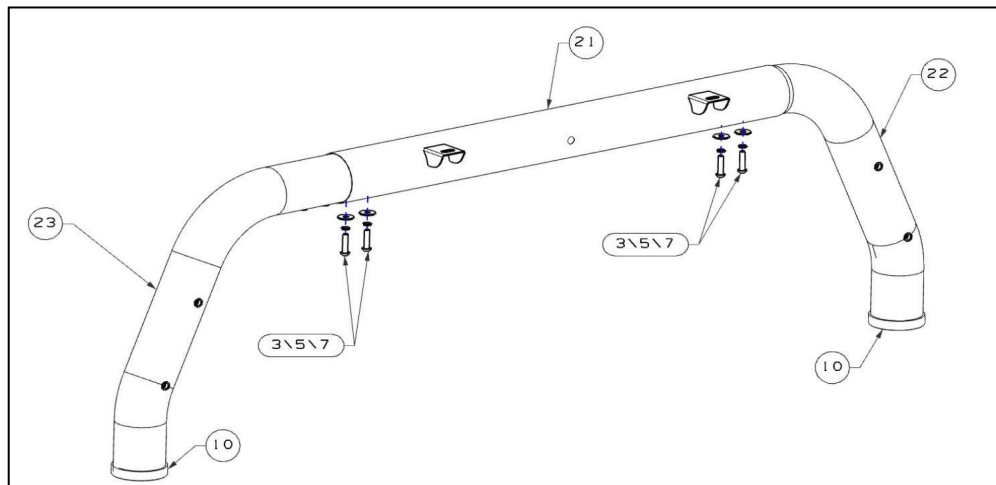
Modell	Kompatibel	Justerbar Längd	Bakljus färg	Material	
RBTY042A	Mest medelstora Pickup lastbilar	54"-60"	DC12V, 0,082A	Svart	Kol Stål
RBTY045S2	Mest Mid&Full Storlek Pickup Lastbilar	57"-64"	DC12V, 0,082A	Silver &Black k	Rostfri Stål

DELLISTA

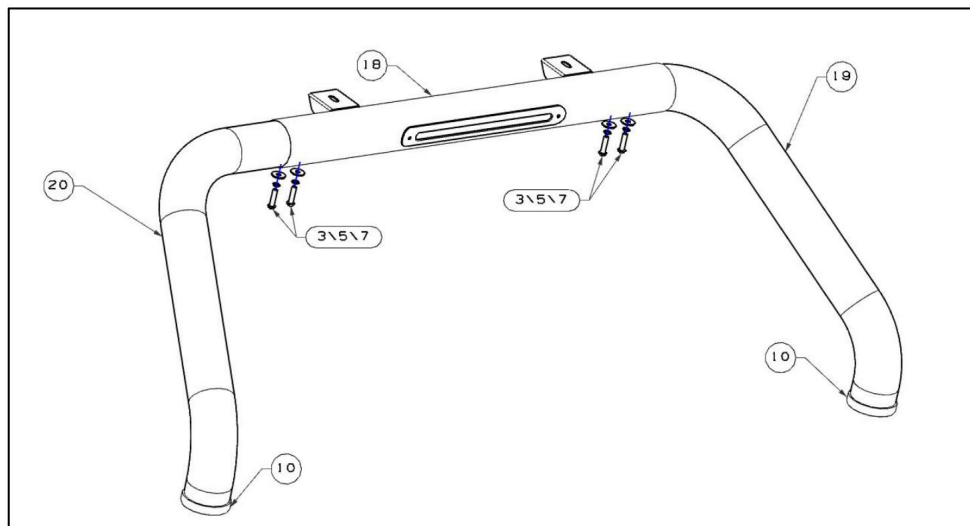
INGA.	BESKRIVNING	ANTAL	NR.	BESKRIVNING	ANTAL
1	Sexkantsmutter M8	12	13	Sidoplatta (L)	1
2	Sexkantsskruv M10x40	4	14	Ljusbas 1	1
3	Stor bricka y8	32	15	Ljusbas 2	1
4	Platt bricka y10	4	16	Rullstångsbas (R)	1
5	Fjäderbricka y8	28	17	Rullstångsbas (L)	1
6	Fjäderbricka y10	4	18	Bakre rörkontakt	1
7	Platt skruv med rund huvud M8x30	20	19	Bakre rör (R)	1
8	Platt skruv med rund huvud M8x40	8	20	Bakre rör (L)	1
9	Insexnyckel 5	1	21	Främre rörkontakt	1
10	Gummiskydd y76	4	22	Främre rör (R)	1
11	Monteringsfästen	4	23	Bakre rör (L)	1
12	Sidoplatta (R)	1			

INSTRUKTIONER

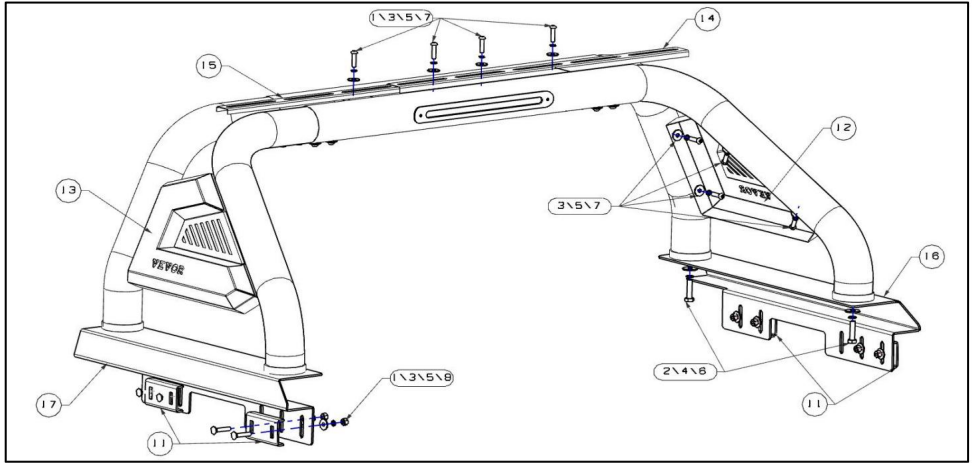
Steg 1: Referera till bilden (höger och vänster sida är samma passform, bilden visar bara en sida).



Steg 2: Monteringsreferens nedanför bilden.



Steg 3: Monteringsreferens nedanför bilden.

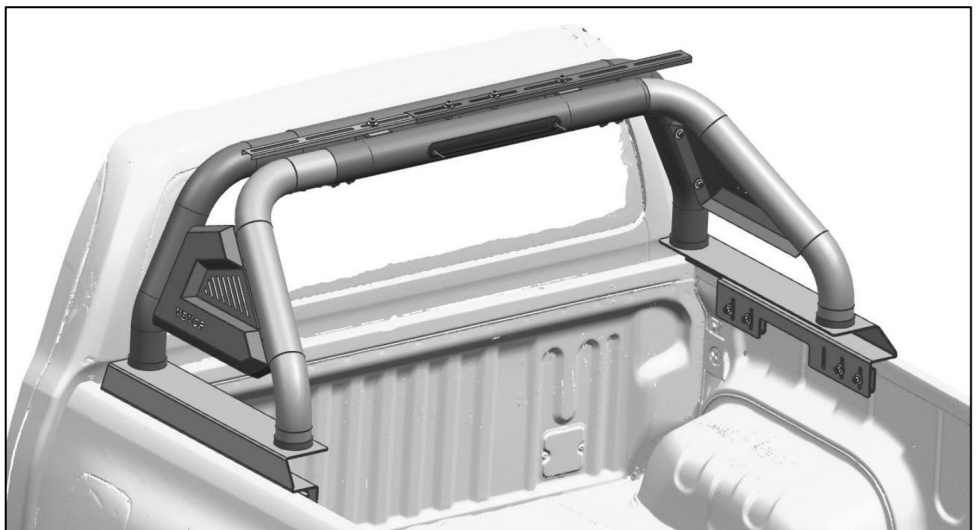


Steg 4: Dra åt alla skruvar och avsluta monteringen.

Kompatibel med de flesta trefaldiga tonneau-överdrag som är monterade ovanpå lastbilsräcken.

Påverkar inte det tredje bromsljuset, Utrustad med lång och kort ljusstångsfäste, för att möta dina olika belysningsbehov.

Enkel produktinstallation, tre installationsmetoder tillhandahålls, 1, direkt bultad installation, installation på lastbilens sängskena, 2, klämning av sidan av vagnen, 3, borrhinstallation, de flesta modeller behöver inte skära eller borra.



Tillverkare: Shanghaimuxinmuyeyouxiangongsi

Adress: Shuangchenglu 803nong11hao1602A-1609shi, Baoshanqu, Shanghai 200000 CN.

Importerad till AUS: SIHAO PTY LTD. 1 ROKEVA STREETEASTWOOD NSW 2122 Australien

Importerad till USA: Sanven Technology Ltd. Suite 250, 9166 Anaheim Place, Rancho Cucamonga, CA 91730



YH CONSULTING LIMITED.

C/O YH Consulting Limited Office 147,
Centurion House, London Road,
Staines-upon-Thames, Surrey, TW18 4AX



E-CrossStu GmbH

Mainzer Landstr.69,
60329 Frankfurt am Main.

VEVOR®

TOUGH TOOLS, HALF PRICE

Teknisk support och e-garanticertifikat

www.vevor.com/support