

SEARS

Owner's Manual
Manual de Instrucciones
Manuel d'instructions

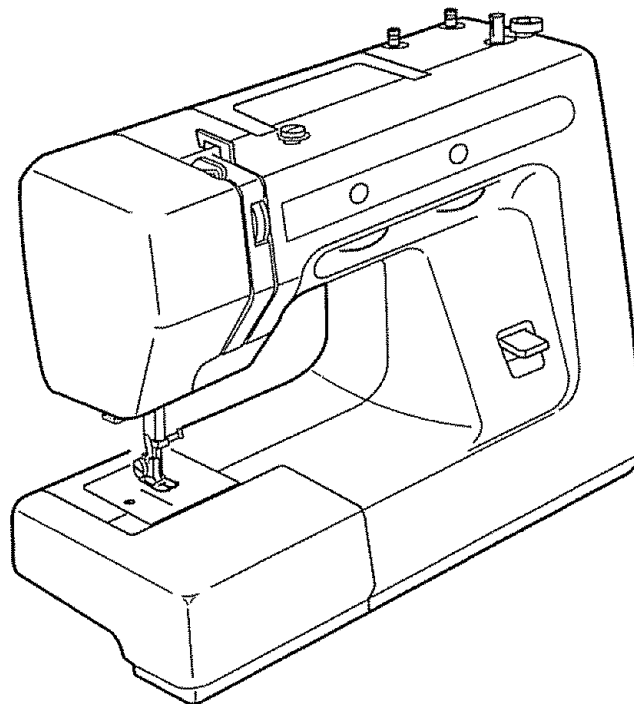


SEWING MACHINE
MAQUINA DE COSER
MACHINE À COUDRE

Model
Modelo
Modèle



385.12618



CAUTION:

Before using this sewing machine, read this manual and follow all Safety Rules and Operating Instructions.

- Safety Instructions
- Warranty
- Specifications
- Operation
- Care and Maintenance
- Troubleshooting

Sears, Roebuck and Co., Hoffman Estates, IL 60179 U.S.A.

IMPORTANT SAFETY INSTRUCTIONS

Your sewing machine is designed and constructed only for HOUSEHOLD use
Read all instructions before using this sewing machine.

DANGER — To reduce the risk of electric shock:

1. This sewing machine should never be left unattended when plugged in. Always unplug this sewing machine from the electric outlet immediately after using and before cleaning.
2. Always unplug before replacing a sewing machine bulb. Replace bulb with same type rated 15 Watts.
3. Do not reach for a sewing machine that has fallen into water. Unplug immediately.
4. Do not place or store this sewing machine where it can fall or be pulled into a tub or sink. Do not place or drop it into water or other liquid.

WARNING — To reduce the risk of burns, fire, electric shock, or injury to persons:

1. Do not allow this sewing machine to be used as a toy. Close attention is necessary when this sewing machine is used by or near children.
2. Use this sewing machine only for its intended use as described in this owner's manual.
Use only attachments recommended by the manufacturer as contained in this owner's manual.
3. Never operate this sewing machine if it has a damaged cord or plug, if it is not working properly, if it has been dropped or damaged, or dropped into water.
Return this sewing machine to the nearest Sears store or service center for examination, repair, electrical or mechanical adjustment.
4. Never operate this sewing machine with any air opening blocked. Keep ventilation openings of this sewing machine and foot controller free from accumulation of lint, dust and loose cloth.
5. Never drop or insert any object into any opening
6. Do not use outdoors.
7. Do not operate where aerosol (spray) products are being used or where oxygen is being administered.
8. To disconnect, turn all controls to the off ("O") position, then remove plug from outlet.
9. Do not unplug by pulling on cord. To unplug, grasp the plug, not the cord.
10. Keep fingers away from all moving parts. Special care is required around the sewing machine needle.
11. Always use the proper needle plate. The wrong plate can cause the needle to break.
12. Do not use bent needles.
13. Do not pull or push fabric while stitching. It may deflect the needle causing it to break.
14. Switch this sewing machine off ("O") when making any adjustment in the needle area, such as threading the needle, changing the needle, threading the bobbin or changing the presser foot, and the like.
15. Always unplug this sewing machine from the electrical outlet when removing covers, lubricating, or when making any other adjustments mentioned in this owner's manual.

SAVE THESE INSTRUCTIONS

When using your sewing machine for the first few times, place a waste fabric under the presser foot and run the machine without thread for a few minutes. Wipe away any oil which may appear.

INSTRUCCIONES DE SEGURIDAD IMPORTANTES

Su máquina de coser está diseñada y construida sólo para uso doméstico.
Lea todas las instrucciones antes de usar esta máquina de coser.

PELIGRO — Para reducir el riesgo de descarga eléctrica:

1. La máquina nunca se debe desatender cuando se ha conectado.
Siempre debe desconectarla de la toma eléctrica tan pronto termine de usarla y antes de limpiarla.
2. Siempre debe desconectarla antes de cambiar la bombilla.
Reemplazar la bombilla con una del mismo tipo de 15 voltios.
3. No debe recogerla si se ha caído al agua, desconéctela inmediatamente
4. No coloque o guarde la máquina donde pueda caer o ser tirada dentro de una bañera o sumidero.
No colocar o dejar caer en agua u otro líquido.

ADVERTENCIA — Para reducir el riesgo de quemaduras, incendio, descarga eléctrica o daño a las personas:

1. No permita que su máquina de coser sea usada como juguete. Preste mucha atención cuando la utilice cerca de niños.
2. Utilice esta máquina sólo para el uso que se le ha destinado como queda indicado en el manual.
Use solamente accesorios recomendados por el fabricante como los contenidos en este manual.
3. Nunca opere esta máquina si hay un cable o clavija dañada, si no funciona apropiadamente, si se ha caído o dañado, o si ha caído en agua. Devuelva la máquina al centro de servicio o punto de venta autorizado más cercano para examinar, reparar o realizar ajuste mecánico o eléctrico.
4. Nunca opere la máquina con cualquier salida de aire bloqueada. Mantenga las aberturas de ventilación de la máquina de coser y el pedal de control libre de acumulación de pelusa, polvo y residuos de tela.
5. Nunca deje caer o introduzca objetos en ninguna abertura de la máquina.
6. No la utilice en exteriores.
7. No opere donde se utilizan aerosoles o sitios de administración de oxígeno.
8. Para desconectar, coloque todos los controles en posición de apagado ("O"), luego retire el enchufe de la toma eléctrica.
9. No desconecte tirando del cable. Para desconectar, tire del enchufe, no del cable.
10. Mantenga los dedos fuera de las partes en movimiento. Se requiere especial cuidado alrededor de la aguja de la máquina de coser.
11. Siempre utilice la placa de aguja adecuada. La placa equivocada puede causar que se rompa la aguja.
12. No utilice agujas dobladas.
13. No jale o empuje la tela mientras cose. Esto puede desviar la aguja ocasionando que se rompa.
14. Apague la máquina cuando tenga que hacer cualquier ajuste en la área de la aguja, como enhebrar la aguja, cambiar la aguja, ensartar el carrete o cambiar el prensatelas.
15. Siempre desconecte la máquina de coser de la toma eléctrica cuando retire las cubiertas, al engrasar o cuando hace otros ajustes mencionados en el manual de instrucciones.

CONSERVE ESTAS INSTRUCCIONES

Quando utilice por primera vez su máquina de coser, coloque una pieza de tela debajo del el prensatelas y haga funcionar la máquina sin hilo, durante unos pocos minutos. Es normal que aparezcan salpicaduras de aceite, límpielas y cosa normalmente.

IMPORTANTES CONSIGNES DE SÉCURITÉ

Votre machine à coudre n'est conçue et construite que pour l'usage ménager.
Lisez toutes ces consignes avant d'utiliser cette machine à coudre.

DANGER — Comment réduire le risque de choc électrique:

1. Une machine ne devrait jamais être laissée sans surveillance lorsqu'elle est branchée. Débranchez cette machine de la prise électrique immédiatement après l'avoir utilisée et avant d'entreprendre son entretien.
2. Débranchez toujours la machine avant de changer l'ampoule. Remplacez l'ampoule par une ampoule identique de 15 watts.
3. N'essayez pas de rattraper une machine qui est tombée dans l'eau. Débranchez-la immédiatement.
4. Ne placez pas la machine à un endroit où elle risque de tomber ou d'être entraînée dans un bassin ou un évier. Ne placez pas la machine dans de l'eau ou tout autre liquide.

AVERTISSEMENT — Comment réduire le risque de brûlure, d'incendie, de choc électrique, ou de blessure:

1. Cette machine n'est pas un jouet. Une attention particulière doit être apportée lors de l'utilisation de cette machine près ou par des enfants.
2. N'utilisez cette machine que pour l'usage prévu par le constructeur, et qui est décrit dans ce manuel. N'utilisez que les accessoires recommandés par le fabricant, comme indiqué dans ce manuel.
3. N'utilisez jamais une machine dont le cordon d'alimentation ou la prise sont endommagés, si elle ne fonctionne pas correctement, si elle est tombée ou est endommagée, ou si elle est tombée à l'eau. Rapportez la machine au magasin Sears le plus proche pour une vérification, une réparation, un réglage électrique ou mécanique.
4. N'utilisez jamais une machine dont les ouvertures de ventilation sont obstruées. Maintenez les ouïes d'aération libres de toute accumulation de charpie, de poussière et de fibres de tissu.
5. Ne laissez tomber et n'introduisez aucun objet dans les ouvertures de la machine.
6. N'utilisez pas la machine en plein air.
7. Ne faites pas fonctionner la machine en présence de produits aérosols, ou d'oxygène.
8. Avant de débrancher la machine, placez tous les contrôles à OFF (ou à "O"), puis retirez la prise.
9. Ne débranchez pas la machine en tirant sur le cordon d'alimentation. Prenez la prise à la main, pas le cordon.
10. Éloignez les doigts des parties mobiles. Faites particulièrement attention autour de l'aiguille.
11. Utilisez toujours la plaque d'aiguille appropriée. Une mauvaise plaque peut provoquer la cassure de l'aiguille.
12. N'utilisez aucune aiguille tordue.
13. Ne tirez et ne poussez pas le tissu pendant la couture. Cela risque de fléchir et de casser l'aiguille.
14. Éteignez la machine chaque fois que vous effectuez des réglages dans la région de l'aiguille, tels que: enfiler l'aiguille, changer l'aiguille, enfiler la canette, changer le pied presseur, etc.
15. Débranchez systématiquement la machine lorsque vous enlevez les plaques, lubrifiez la machine ou lorsque vous effectuez les opérations d'entretien décrites dans ce manuel.

CONSERVEZ CES CONSIGNES

Les premières fois que vous utilisez votre machine, placez une chute de tissu sous le pied presseur et faites fonctionner la machine sans fil pendant quelques minutes. Essayez les traces d'huile qui pourraient se produire.

WARRANTY

FULL 25 YEAR WARRANTY ON DEFECT IN MATERIAL OR WORKMANSHIP

For 25 years from the date of purchase, Sears will, free of charge, repair defects in material or workmanship which appear in the internal mechanical part of the sewing machine.

FULL TWO YEAR WARRANTY ON ELECTRICAL EQUIPMENT OF SEWING MACHINE

For two years from the date of purchase, Sears will, free of charge, repair defects in material or workmanship which appear in the electrical and electronic equipment of the sewing machine, including motor, wiring, electronic components, switch and speed control.

FULL 90-DAY WARRANTY ON ALL PARTS AND MECHANICAL ADJUSTMENTS

For 90 days from the date of purchase, Sears will, free of charge, replace any parts and provide mechanical service necessary for proper operation of the sewing machine, except for normal maintenance. Warranty service is available by returning the sewing machine to the nearest Sears Service Center in the United States.

IF THIS MACHINE IS USED FOR COMMERCIAL OR RENTAL PURPOSES, THE ABOVE WARRANTY COVERAGES APPLY FOR ONLY 90 DAYS FROM THE DATE OF PURCHASE

This warranty gives you specific legal rights, and you may also have other rights which vary from state to state.

Sears, Roebuck and Co., D/817 WA, Hoffman Estates, IL60179

GARANTIA

GARANTIA COMPLETA POR 25 AÑOS EN LA CABEZA DE LA MAQUINA DE COSER

Durante 25 años desde la fecha de la compra, Sears ofrece, libre de costo, reparar los defectos en material o de manufactura que puedan presentarse en los componentes mecánicos de la cabeza de la máquina de coser.

GARANTIA COMPLETA POR 2 AÑOS EN EQUIPO ELECTRICO DE LA MAQUINA DE COSER

Durante 2 años desde la fecha de la compra, Sears ofrece, libre de costo, reparar los defectos en material o de manufactura que puedan presentarse en el equipo eléctrico de la máquina de coser, incluyendo componentes eléctricos, motor, conexiones eléctricas, interruptor y control de velocidad.

GARANTIA COMPLETA POR 90 DIAS SOBRE TODAS LAS PARTES Y AJUSTES MECANICOS

Durante 90 días desde la fecha de la compra, Sears ofrece, libre de costo, reemplazar cualquiera parte y proveer el servicio mecanico necesario para la apropiada operación de la máquina de coser, excepto para mantenimiento normal. El servicio de garantía se puede obtener enviando la máquina de coser al centro/departamento de Servicios Sears mas cercano en los Estados Unidos.

SI ESTA MÁQUINA DE COSER SE UTILIZA PARA PROPÓSITOS COMERCIALES O DE ALQUILER, LA COBERTURA DE GARANTÍA CITADA MÁS ARRIBA ES VÁLIDA ÚNICAMENTE DURANTE 90 DÍAS A PARTIR DE LA FECHA DE COMPRA

Esta garantía le da a usted derechos legales específicos, pero usted puede tener también otros derechos los cuales varían de estado a estado.

Sears, Roebuck and Co., D/817 WA, Hoffman Estates, IL 60179

GARANTIE

GARANTIE TOTALE DE 25 ANS SUR LE MÉCANISME DE LA MACHINE

Pendant 25 ans, à partir de la date d'achat, Sears réparera gratuitement tout défaut de matériau ou de fabrication qui apparaîtra dans le mécanisme de votre machine.

GARANTIE TOTALE DE DEUX ANS SUR L'ÉQUIPEMENT ÉLECTRIQUE

Pendant deux ans, à partir de la date d'achat, Sears réparera gratuitement tout défaut de matériau ou de fabrication qui apparaîtra dans le moteur, le fil, l'interrupteur ou la commande de vitesse de marche, dans les circuits électriques ou électroniques.

GARANTIE TOTALE DE 90 JOURS SUR TOUTES LES PIÈCES ET LA MISE AU POINT DU MÉCANISME

Pendant 90 jours, à partir de la date d'achat, Sears effectuera gratuitement tout remplacement de pièce et réglage nécessaires au bon fonctionnement de la machine; l'entretien ordinaire étant à la charge de l'utilisateur. Pour bénéficier des avantages qu'offre la garantie ci-dessus, adressez-vous à votre magasin habituel ou au service après-vente Sears, Partout aux États-Unis.

SI CETTE MACHINE À COUDRE SERT À DES FINS COMMERCIALES OU DE LOCATION, LA GARANTIE CI-DESSUS SE LIMITE À 90 JOURS A COMPTER DE LA DATE D'ACHAT.

Cette garantie vous donne des droits légaux précis, et éventuellement d'autres droits, ceux-ci pouvant varier d'une état à une autre.

Sears, Roebuck and Co., D/817 Wa, Hoffman Estates, IL 60179

Machine Specifications

Item	Specification
Sewing speed (Maximum):	Over 730 r.p.m.
Stitch length:	4 mm (Maximum)
Stitch width:	5 mm (Maximum)
Stitch package (Stitch functions):	36
(Built-in stitches):	18
Buttonhole:	4 step built-in buttonhole
Machine dimensions:	W 390 mm (15.4") x D 155 mm (6.1") x H 290 mm (11.4")
Weight (Net):	6.2kg (13.5 lbs)

Especificaciones de la máquina

Artículo	Especificación
Velocidad de costura (Máxima):	Más de 730 r.p.m.
Longitud de puntada:	4 mm (Máxima)
Ancho de puntada:	5 mm (Máxima)
Número de puntadas (Funcionamiento de puntadas):	36
(Integradas):	18
Ojales:	Función de ojal incorporado de 4 pasos
Dimensiones de la máquina:	390 mm (15.4") de ancho x 155 mm (6.1") de profundidad x 290 mm (11.4") de altura
Peso:	6.2kg (13.5 lbs)

Caractéristiques de la machine

Description	Caractéristiques
Vitesse de couture (Maximum):	730 points-minute en outre
Longueur du point:	4 mm (Maximum)
Largeur du point:	5 mm (Maximum)
Ensemble de points (points de couture):	36
(points intégrés):	18
Boutonniere:	Boutonniere intégrée en 4 étapes
Dimensions de la machine:	Largeur: 390 mm (15.4") x Profondeur: 155 mm (6.1") x Hauteur: 290 mm (11.4")
Poids de la machine:	6.2kg (13.5 lb)

TABLE OF CONTENTS

SECTION I. NAMES OF PARTS

Portable Case or Cabinet	2
Names of Parts	2
Available Accessories and Attachments	4

SECTION II. GETTING READY TO SEW

Connecting Machine to Power Supply	6
For Your Safety	6
Operating Instructions	6
Controlling Sewing Speed	6
Setting Spool Pins	8
Presser Foot Lifter	8
Thread Cutter	8
Accessory Kit	8
Free-arm Sewing	10
• For free-arm sewing	10
• For flat-bed sewing	10
Changing Needle	10
Changing Presser Foot	10
Presser Foot Types	12
• Zigzag foot	12
• Straight stitch foot	12
• Sliding buttonhole foot	12
• Zipper foot	12
• Satin stitch foot	12
Selecting Needle and Thread	14
Bobbin Winding	18 - 22
• Removing bobbin case	18
• Bobbin winding	18 - 20
• Inserting bobbin	22
Threading the Machine	24
• Threading the machine	24
• Drawing up bobbin thread	24
Adjust the Needle Thread Tension for Straight Stitch	26
• Correct tension	26
• Tension is too tight	26
• Tension is too loose	26
Adjust the Needle Thread Tension for Zigzag Stitch	28
• Correct tension	28
• Tension is too tight	28
• Tension is too loose	28
Stitch Selector	30
Stitch Length Control	30
Adjusting Stretch Stitch Balance	30
Reverse Stitch Control	30

SECTION III. STRAIGHT STITCH SEWING

Straight Stitch	32
• Starting to sew	32
• Finishing sewing	32
Use the Seam Guides	32
Turn a Square Corner	32

SECTION III. STRAIGHT STITCH SEWING

(continued)

Topstitching	34
Zipper Sewing	34 - 36
• Fabric preparation	34
• To sew	36
Using the Darning Plate	38
Darning	38

SECTION IV. ZIGZAG STITCHES

Basic Zigzag	40
Satin Stitch	40
Monogramming	42
Applique	42
Bar Tacking	44
Button Sewing	44
Overcasting Stitch	46

SECTION V. UTILITY STITCHES AND DECORATIVE STITCHES

Blind Hem Stitch	46
Lace Work	48
Multiple Zigzag Stitch	48
Shell Stitch	50
Decorative Stitch of Geometric Patterns	50
Box Stitching	52
Fagoting Stitch	52

SECTION VI. STRETCH STITCHES

Straight Stretch	54
Rick-rack Stretch	54
Overcast Stretch Stitching	56
• To sew	56
Smocking	56
Serging	58
Decorative Stretch Patterns	58
Elastic Stretch Stitch	60
Feather Stretch Stitch	60

SECTION VII. BUTTONHOLE

Buttonhole	62 - 64
• To sew	62 - 64

SECTION VIII. CARE OF YOUR MACHINE

Replacing the Light Bulb	66
Cleaning the Feed Dogs	66
Cleaning the Shuttle Race	68
• Cleaning the shuttle area	68
• Replacing the shuttle assembly	68
Oiling the Machine	70
• Oil behind the face cover	70
• Oil shuttle area	70
Troubleshooting	72

INDICE

SECCION I. NOMBRE DE LAS PARTES

Gabinete o estuche portátil	3
Nombre de las partes	3
Accesorios y refacciones disponibles	5

SECCION II. PREPARACION DE LA MAQUINA PARA COSER

Conexión de la máquina a la red eléctrica	7
Para su seguridad	7
Instrucciones para la operación	7
Control de la velocidad de costura	7
Ajuste de los porta-carretes	9
Palanca de elevación del prensatelas	9
Cortahilos	9
Juego de accesorios	9
Brazo para costura tubular	11
• Para costura tubular	11
• Para costura plana	11
Cambio de la aguja	11
Cambio de prensatelas	11
Tipos de prensatelas	13
• Prensatelas para zig-zag	13
• Prensatelas para puntada recta	13
• Prensatelas para ojal incorporado	13
• Prensatelas para cremalleras	13
• Prensatelas para puntada decorativa	13
Selección de aguja e hilo	15
Embobinado de la canilla	19 - 23
• Cómo sacar el portacanillas	19
• Embobinado de la canilla	19 - 21
• Colocación de la canilla	23
Enhebrado del hilo de la aguja	25
• Enhebrado del hilo de la aguja	25
• Extracción del hilo de la canilla	25
Ajuste de la tensión del hilo de la aguja para puntada recta	27
• Tensión correcta	27
• El hilo está demasiado tenso	27
• El hilo está demasiado flojo	27
Ajuste de la tensión del hilo de la aguja para puntada zig-zag	29
• Tensión correcta	29
• El hilo está demasiado tenso	29
• El hilo está demasiado flojo	29
Selector de patrón	31
Control de la longitud de puntada	31
Equilibrio de los patrones distorsionados	31
Control de puntada reversa	31

SECCION III. COSTURA DE PUNTADA RECTA

Puntada recta	33
• Para empezar a coser	33

SECCION III. COSTURA DE PUNTADA RECTA

(continuación)

• Para terminar la costura	33
Uso de las guías de costura	33
Para girar en esquinas de ángulo recto	33
Costura a la vista	35
Costura de cremalleras	35 - 37
• Preparación de la tela	35
• Para coser	37
Uso de la tapa zurcidora	39
Zurcido	39

SECCION IV. PUNTADAS DE ZIG-ZAG

Puntada de zig-zag	41
Puntada en satín	41
Monogramas	43
Aplicaciones	43
Puntada de refuerzo	45
Costura de botones	45
Puntada de sobrehilado	47

SECCION V. PUNTADAS UTILES Y PUNTADAS DECORATIVAS

Doblado invisible	47
Trabajos con encajes	49
Puntada de múltiple zig-zag	49
Puntada en forma de concha	51
Puntadas decorativas de diseños geométricos	51
Puntada de caja	53
Puntada para deshilachados	53

SECCION VI. PUNTADAS ELASTICAS

Puntada recta triple	55
Extensión de "Rick-rack"(zig-zag)	55
Puntada elástica de sobrehilado	57
• Para caser	57
Puntada de pluma	57
Puntada de dobladillo	59
Diseños decorativos elásticos	59
Puntada elástica de extensión	61
Puntada elástica de ribeteado	61

SECCION VII. OJALES

Ojal incorporado	63 - 65
• Para coser	63 - 65

SECCION VIII. MANTENIMIENTO DE LA MAQUINA

Cambiando la bombilla	67
Limpieza de los dientes del transporte	67
Limpieza de la corredera de la lanzadera	69
• Limpie el área de la lanzadera	69
• Coloque nuevamente el conjunto	69
Lubricación de la máquina	71
• Aceite atrás de la plancha cubierta frontal	71
• Lubrique el área la lanzadera	71
Soluciones para problemas de funcionamiento	73

TABLE DES MATIÈRES

PARTIE I. IDENTIFICATION DES PIÈCES

DE LA MACHINE

Mallette de transport et meuble	3
Identification des pièces	3
Accessoires disponibles	5

PARTIE II. PRÉPAREZ-VOUS À COUDRE

Branchez la machine au secteur	7
Consignes de sécurité	7
Consignes d'utilisation	7
Contrôlez la vitesse de couture	7
Pose de la broche à bobine	9
Levier de relevage du pied presseur	9
Coupe-fil	9
Jeu d'accessoires	9
Utilisation du bras libre	11
• Travaux sur le bras libre	11
• Travaux sur le plateau	11
Changer l'aiguille	11
Changement de pied presseur	11
Différents pieds presseurs	13
• Pied zig-zag	13
• Pied à point droit	13
• Pied à boutonnière	13
• Pied à fermeture à glissière	13
• Pied à point lancé	13
Choix de l'aiguille et du fil	16
Remplir la canette	19 - 23
• Retrait de la porte-canette	19
• Bobinage d'une canette de fil	19 - 21
• Insertion de la canette	23
Enfilage de la machine	25
• Enfilage de la machine	25
• Comment faire monter le fil de la canette	25
Réglage de la tension du fil de l'aiguille pour le point droit	27
• Tension correcte	27
• Si la tension est trop élevée	27
• Si la tension est trop faible	27
Réglage de la tension du fil de l'aiguille pour le point zig-zag	29
• Tension correcte	29
• Si la tension est trop élevée	29
• Si la tension est trop faible	29
Sélecteur de point	31
Réglage de la longueur du point	31
Comment régler l'équilibre d'un motif extensible	31
Bouton de marche arrière	31

PARTIE III. COUTURE AU LE POINT DROIT

Point droit	33
• Commencer une couture	33
• A la fin d'une couture	33

PARTIE III. COUTURE AU LE POINT DROIT (suite)

Utilisation de guides de couture	33
Couture d'un angle droit	33
Surpiqûre	35
La couture des fermetures à glissière	35 - 37
• Préparation du tissu	35
• La couture	37
Platine à reprendre	39
Reprisage	39

PARTIE IV. POINTS ZIG-ZAG

Zig-zag simple	41
Point lancé	41
Monogrammes	43
Appliques	43
Brides de renfort	45
Pose des boutons	45
Surfilage	47

PARTIE V. POINTS UTILITAIRES ET POINTS DÉCORATIFS

Ourllet invisible	47
Dentelle	49
Point zig-zag multiple	49
Point coquille	51
Points décoratifs géométriques	51
Point de créneau	53
Couture ajourée	53

PARTIE VI. POINTS EXTENSIBLES

Point droit extensible	55
Croquet extensible	55
Surfilage extensible	57
• Pour coudre	57
Point d'épines	57
Point de surjet	59
Motifs décoratifs extensibles	59
Point extensible pour les élastiques	61
Point extensible pour les smocks	61

PARTIE VII. BOUTONNIÈRE

Boutonnière	63 - 65
• Pour coudre	63 - 65

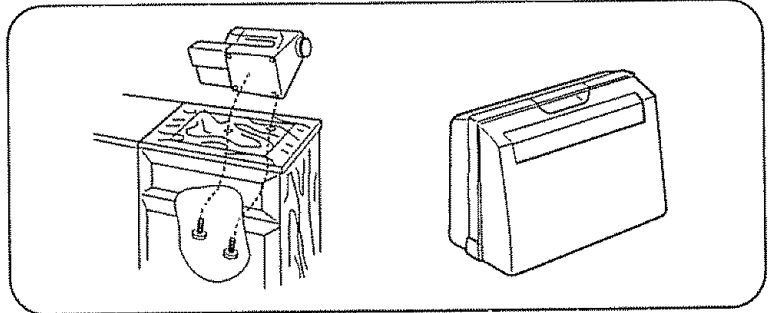
PARTIE VIII. ENTRETIEN DE VOTRE MACHINE

Remplacement de l'ampoule	67
Nettoyage du porte-canette	67
Nettoyage de la coursière	69
• Nettoyage de la navette	69
• Remontage de la navette	69
Huilage de la machine	71
• Lubrifiez derrière le couvercle de façade	71
• Huilage du socle	71
En cas de problème	74

SECTION I. NAMES OF PARTS

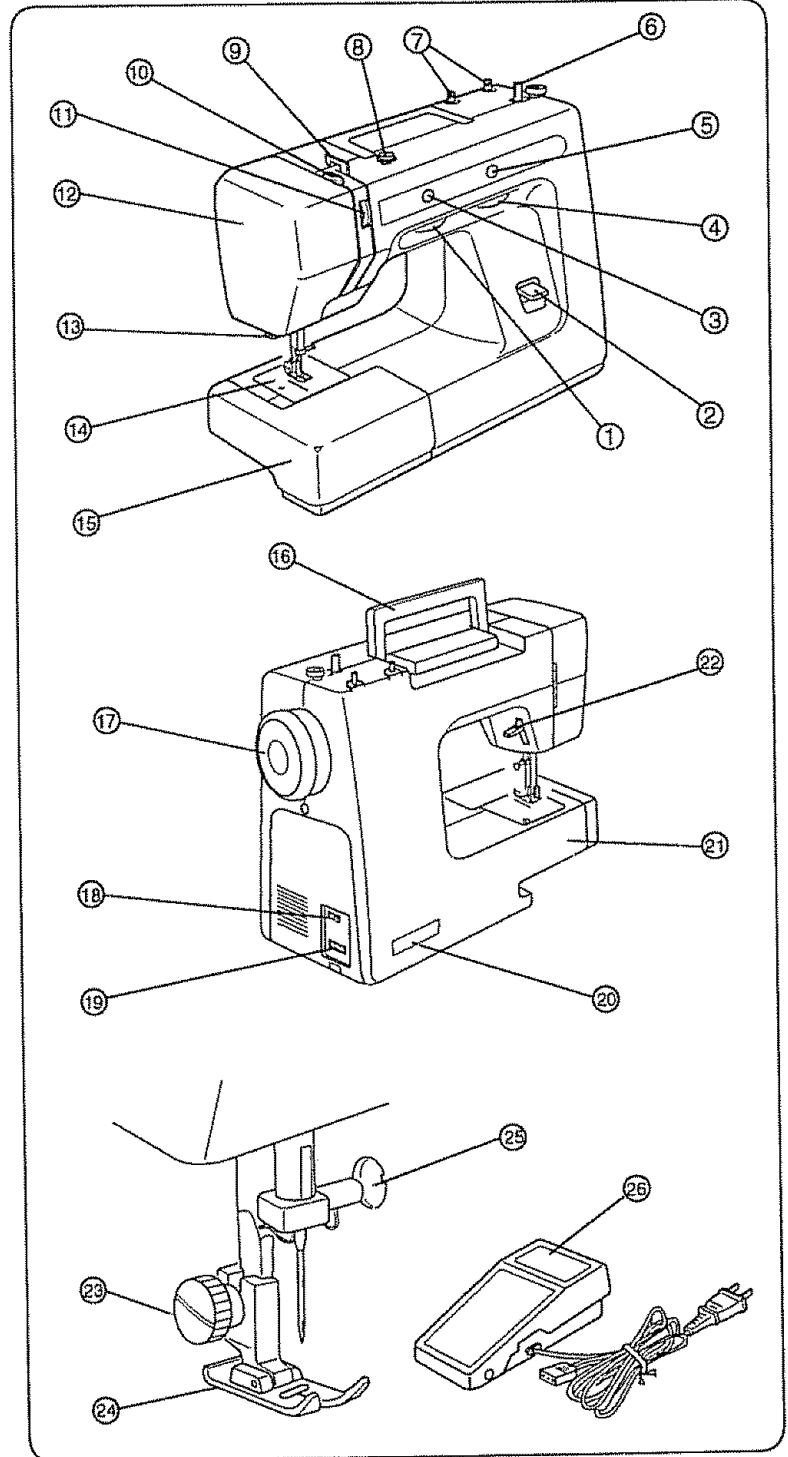
Portable Case or Cabinet

A full line of sewing machine cabinets and carrying cases is available through the RSOS catalog at your nearest Sears retail store.



Names of Parts

- ① Stitch selector
- ② Reverse stitch control
- ③ Stitch pattern setting display
- ④ Stitch length control
- ⑤ Stitch length setting display
- ⑥ Bobbin winder spindle
- ⑦ Spool pins
- ⑧ Bobbin winding tension disc
- ⑨ Upper needle thread guide
- ⑩ Thread take-up lever
- ⑪ Thread tension dial
- ⑫ Face cover
- ⑬ Thread cutter
- ⑭ Needle plate
- ⑮ Extension table (Accessory box)
- ⑯ Carrying handle
- ⑰ Handwheel
- ⑱ Power switch
- ⑲ Machine socket
- ⑳ Nomenclature plate
- ㉑ Free-arm
- ㉒ Presser foot lifter
- ㉓ Thumb screw
- ㉔ Presser foot
- ㉕ Needle clamp screw
- ㉖ Foot control



SECCION 1. NOMBRE DE LAS PARTES

Gabinete o estuche portátil

Podrá encontrar el catálogo RSOS en su tienda Sears más cercana con una línea completa de gabinetes y estuches portátiles para su máquina de coser.

Nombre de las partes

- ① Selector de patrón
- ② Control de puntada reversa
- ③ Pantalla de patrón de puntada
- ④ Control de la longitud de puntada
- ⑤ Pantalla de ajuste de la longitud de puntada
- ⑥ Eje del devanador de canillas
- ⑦ Portacarretes
- ⑧ Guiahilos del hilo de la canilla
- ⑨ Guiahilos superior
- ⑩ Tirahilos
- ⑪ Ajuste de tensión del hilo superior
- ⑫ Cubierta frontal
- ⑬ Cortahilos
- ⑭ Placa de aguja
- ⑮ Estuche de accesorios (Ampliación móvil de la superficie de costura)
- ⑯ Asa de transporte
- ⑰ Volante
- ⑱ Interruptor de corriente
- ⑲ Enchufe de la máquina
- ⑳ Placa de identificación
- ㉑ Brazo libre
- ㉒ Palanca de elevación del prensatelas
- ㉓ Tornillo del soporte de prensatelas
- ㉔ Prensatelas
- ㉕ Tornillo de sujeción de la aguja
- ㉖ Pedal de control

PARTIE 1. IDENTIFICATION DES PIÈCES DE LA MACHINE

Mallette de transport et meuble

Vous trouverez dans les magasins Sears, ainsi que dans notre catalogue RSOS une gamme complète de meubles et mallette de transport pour les machine à coudre.

Identification des pièces

- ① Sélecteur de point
- ② Bouton de marche arrière
- ③ Fenêtre du selecteur des points
- ④ Réglage de la longueur du point
- ⑤ Fenêtre de réglage de la longueur du point
- ⑥ Enrouleur de la canette
- ⑦ Porte-bobine
- ⑧ Bobineuse à disque de tension
- ⑨ Guide du fil supérieur
- ⑩ Releveur tendeur du fil
- ⑪ Molette de réglage de la tension du fil
- ⑫ Couvercle frontal
- ⑬ Coupe-fil
- ⑭ Plaque d'aiguille
- ⑮ Rallonge de plateau (Boîte à accessoires)
- ⑯ Poignée de transport
- ⑰ Volant à main
- ⑱ Interrupteur secteur
- ⑲ Prise de la machine
- ⑳ Plaque signalétique
- ㉑ Bras libre
- ㉒ Levier de relevage du pied presseur
- ㉓ Vis de blocage
- ㉔ Pied presseur
- ㉕ Vis de fixation de l'aiguille
- ㉖ Pédale de contrôle

Available Accessories and Attachments

All parts listed may be ordered from any Sears store or service center.

WHEN ORDERING REPAIR PARTS, ALWAYS GIVE THE FOLLOWING INFORMATION:

1. PART NUMBER
2. PART DESCRIPTION
3. MODEL NUMBER
4. NAME OF ITEM (SEWING MACHINE)

If the parts you need are not stocked locally, your order will be electronically transmitted to a Sears Repair Parts Distribution Center for expedited handling.

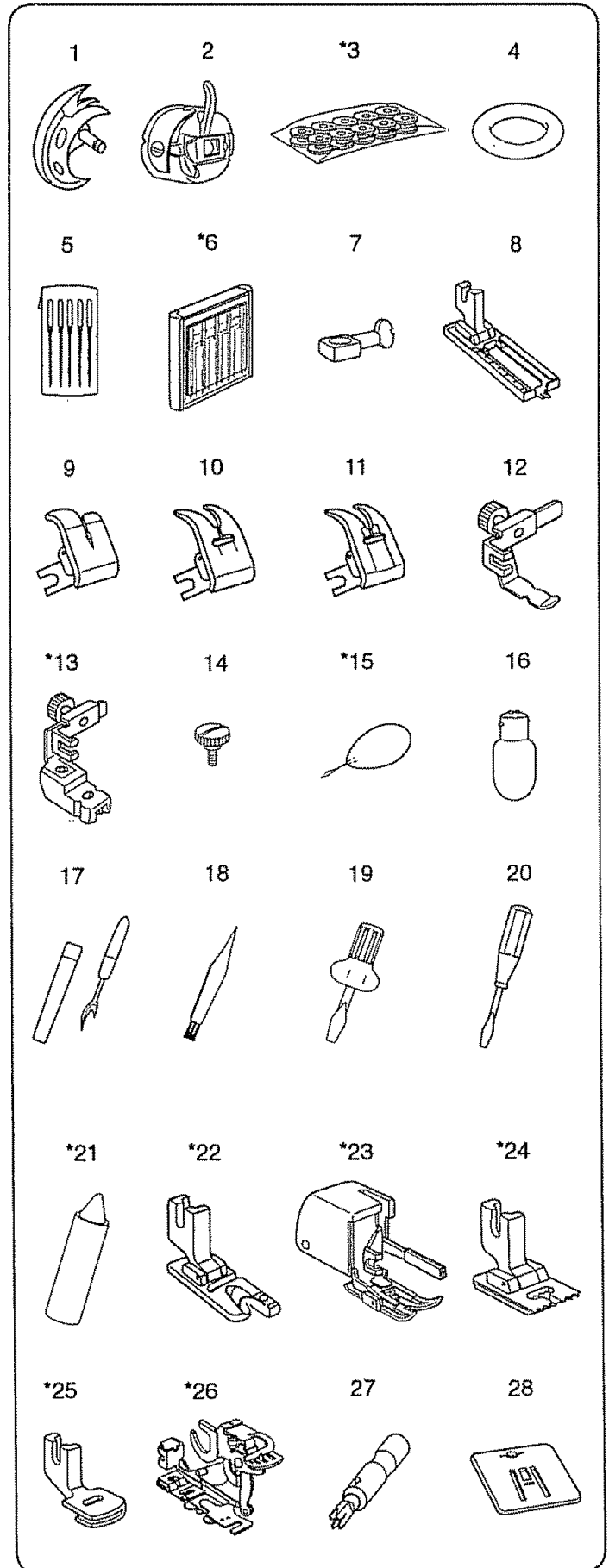
For the repair or replacement parts you need delivered directly to your home.

Call 7 am - 7 pm, 7 days a week.

1-800-366-PART (1-800-366-7278)

Ref. No.	Part No.	Description
1	532096007	Shuttle hook
2	647515006	Bobbin case
3	*102869107	10 x Bobbin
4	647018004	Bobbin winder rubber ring
5	735802009	Assorted needle set
6	*993001100	5 x No. 11 stretch fabric needle (BLUE)
	*993011100	5 x No. 11 needle (ORANGE)
	*993011400	5 x No. 14 needle (RED)
	*993011600	5 x No. 16 needle (PURPLE)
	*993011800	5 x No. 18 needle (GREEN)
7	801506008	Needle clamp with screw
8	648801108	Sliding buttonhole foot
9	650802014	Straight stitch foot
10	735503018	Zigzag foot
11	647807008	Satin stitch foot
12	593401008	Zipper foot
13	*941800000	Concealed zipper foot
14	647112009	Thumb screw
15	*784805004	Needle threader
16	000009803	Light bulb
17	647808009	Seam ripper/Buttonhole opener
18	802424004	Lint brush
19	820832005	Large screwdriver
20	647803004	Small screwdriver
21	*741814003	Oil
22	*200012104	Hemmer foot (2mm)
23	*214872011	Walking foot
24	*200104104	Pin-tuck foot
25	*200103103	Gathering foot
26	*941620000	Ruffler
27	200262101	Needle threader
28	735801008	Darning plate

* These items are not furnished with the machine, but may be ordered per instructions above.



Accesorios y refacciones disponibles

Todas las partes listadas se pueden ordenar de cualquier tienda de Sears o centro de servicio de Sears.

CUANDO ORDENE REPUESTOS, SIEMPRE PRORORCIONE LA SIGUIENTE INFORMACION:

1. NUMERO DE PARTE
2. DESCRIPCION DE LA PARTE
3. NUMERO DEL MODELO
4. NOMBRE DEL ARTICULO (MAQUINA DE COSER)

Si las partes que necesita no se consiguen localmente, su orden será electrónicamente transmitida al Centro de Distribución de Repuestos Sears para su envío inmediato.

Para ordenar piezas con entrega a su domicilio en EEUU.

Llame por teléfono entre 7 AM - 7 PM, 7 días a la semana.

1-800-659-7084.

# de Referencia	Número de la parte	Descripción
1	532096007	Lanzadera
2	647515006	Portabobina
3	*102869107	10 x canillas
4	647018004	Anillo de caucho de la bobina
5	735802009	Juego de agujas
6	*993001100	5 x Aguja No.11 para tela elástica (AZUL)
	*993011100	5 x Aguja No.11 (NARANJA)
	*993011400	5 x Aguja No.14 (ROJA)
	*993011600	5 x Aguja No.16 (PURPURA)
	*993011800	5 x Aguja No.18 (VERDE)
7	801506008	Sujetador de la aguja
8	648801108	Prensateles para ojal de 4 pasos
9	652802014	Prensateles para puntada recta
10	735503018	Prensateles para zig-zag
11	647807008	Prensateles para puntada decorativa
12	593401008	Prensateles para cremalleras
13	*941800000	Prensateles de cremallera
14	647112009	Tomillo del soporte del pie prensateles
15	*784805004	Enhebrador de aguja
16	000009803	Bombilla
17	647808009	Cortador/Abreojales
18	802424004	Cepillo de limpieza
19	820832005	Destornillador grande
20	647803004	Destornillador pequeño
21	*741814003	Aceite
22	*200012104	Prensateles para dobladillo (2 mm)
23	*214872011	Prensateles de doble arraste
24	*200104104	Prensateles para alforzas
25	*200103103	Prensateles recogedor
26	*941620000	Prensateles para fruncidos
27	200262101	Enhebrador de aguja
28	735801008	Tapa de Zurcido

* Estos artículos no se proveen con la máquina, pero pueden ser ordenados con las instrucciones arriba descritas.

Accessoires disponibles

Toutes ces pièces peuvent être commandées dans un magasin ou un centre de réparation Sears.

JOIGNEZ TOUJOURS À VOTRE COMMANDE LES RENSEIGNEMENTS SUIVANTS:

1. LE NUMÉRO DE LA PIÈGE
2. LA DÉSIGNATION DE LA PIÈCE
3. LE NUMÉRO DU MODÈLE
4. LE NOM DE L'ARTICLE (MACHINE À COUDRE)

Si les pièces ne sont pas disponibles sur place, votre commande sera transmise électroniquement à notre dépôt central des pièces de rechange.

N° de réf.	N° de pièce	Désignation
1	532096007	Coursière
2	647515006	Porte-canette
3	*102869107	10 x canettes
4	647018004	Anneau de caoutchouc pour le bobinage de la canette
5	735802009	Jeu d'aiguilles
6	*993001100	5 x Aiguille n° 11 pour tissus extensibles - BLEUE
	*993011100	5 x Aiguille n° 11 - ORANGE
	*993011400	5 x Aiguille n° 14 - ROUGE
	*993011600	5 x Aiguille n° 16 - VIOLET
	*993011800	5 x Aiguille n° 18 - VERT
7	801506008	Porta-aiguille
8	648801108	Pied à boutonnière coulissant
9	650802014	Pied à point droit
10	735503018	Pied zig-zag
11	647807008	Pied à point lancé
12	593401008	Pied à fermeture à glissière
13	*941800000	Pied à fermetures à glissière
14	647112009	Vis à tête moletée
15	*784805004	Enfile-aiguille
16	000009803	Ampoule d'éclairage
17	647808009	Découd-vite/Ouvre-boutonnière
18	802424004	Brosse à peluches
19	820832005	Gros toumevis
20	647803004	Petit toumevis
21	*741814003	Huile
22	*200013104	Pied ourleur (2 mm)
23	*214872011	Pied niveleur
24	*200104104	Pied pour faulilage
25	*200103103	Pied fronceur
26	*941620000	Pied plisseur-fronceur
27	200262101	Enfile-aiguille
28	735801008	Platine à reprendre

* Ces pièces ne sont pas fournies avec la machine, mais peuvent être commandées comme indiqué en haut de page.

SECTION II. GETTING READY TO SEW

Connecting Machine to Power Supply

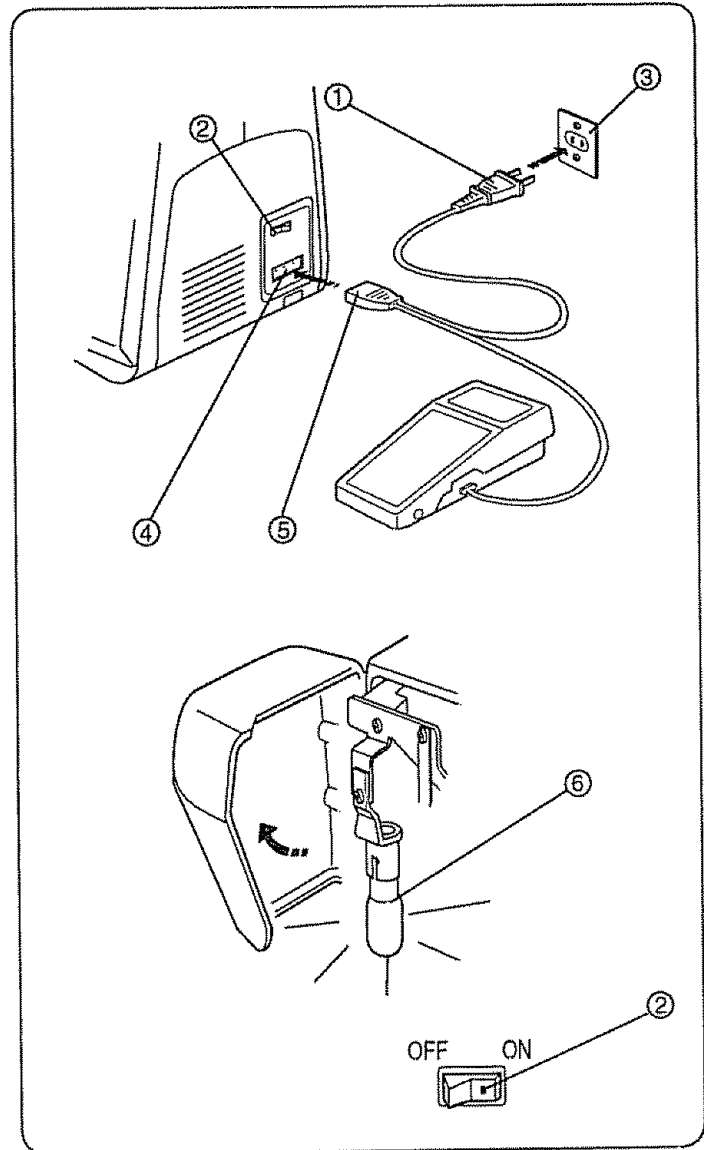
- | | |
|---------------------|------------------|
| ① Power supply plug | ② Power switch |
| ③ Outlet | ④ Machine socket |
| ⑤ Machine plug | ⑥ Light bulb |

Before connecting the power cord, make sure the voltage and frequency shown on the machine conform to your electrical power.

1. Turn off the power switch ②.
2. Insert the machine plug ⑤ into the machine socket ④.
3. Insert the power supply plug ① into the outlet ③.
4. Turn the power switch ② to turn on the power and sewing light ⑥.

For Your Safety

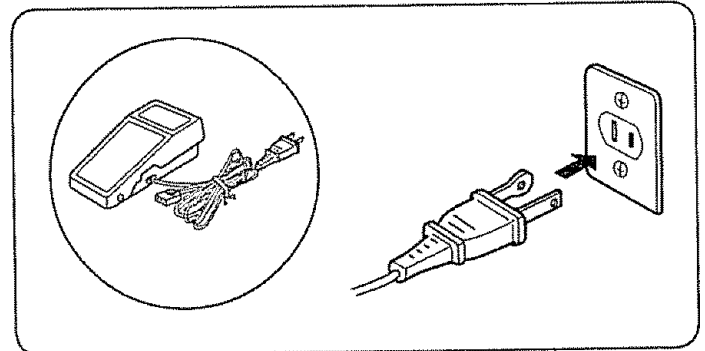
- * While in operation, always keep your eyes on the sewing area. Do not touch any moving parts such as the thread take-up lever, handwheel or needle.
- * Always turn off the power switch and unplug from the power supply:
 - When leaving the machine unattended.
 - When attaching or removing any parts.
 - When cleaning the machine.
- * Do not place anything on the foot control, when not sewing.



Operating Instructions:

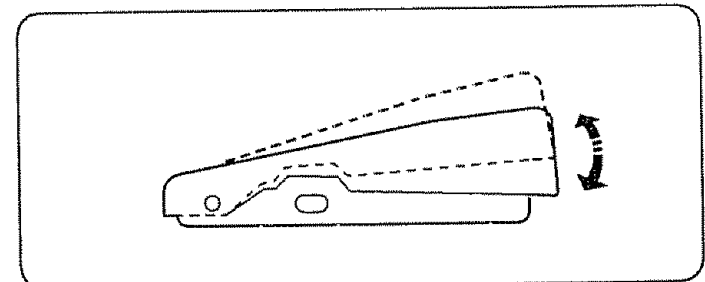
"For appliances with a polarized plug (one blade wider than the other). To reduce the risk of electric shock, this plug is intended to fit in a polarized outlet only one way. If it does not fit fully in the outlet, reverse the plug. If it still does not fit, contact a qualified electrician to install the power outlet. Do not modify the plug in any way."

"Foot Controller Model YC-482P is used with Sewing Machine Model 385.12618XXX." XXX - represents numbers 000 through 999.



Controlling Sewing Speed

Sewing speed can be varied by the foot control. The harder you press on the foot control, the faster the machine runs.



SECCION II. PREPARACION DE LA MAQUINA PARA COSER

Conexión de la máquina a la red eléctrica

- | | |
|--------------------------------|----------------------------|
| ① Clavija de toma de corriente | ② Interruptor de corriente |
| ③ Red eléctrica | ④ Enchufe de la máquina |
| ⑤ Clavija de la máquina | ⑥ Bombilla |

Antes de enchufar el cable de conexión a la red de corriente asegúrese de que el voltaje y la frecuencia de la máquina, mostrados en la placa de identificación, coincidan con los de la red de suministro en su hogar.

1. Desconecte el interruptor de corriente ②.
2. Introduzca la clavija de la máquina ⑤ en el enchufe de la máquina ④.
3. Introduzca la clavija de toma de corriente ① a la red ③.
4. Oprima el interruptor de corriente ② para encender la máquina y la bombilla ⑥.

Para su seguridad

- * Cuando cosa, no pierda de vista el área de costura. No toque ninguna pieza en movimiento tal como tirahilos, volante o aguja.
- * Apague siempre la máquina con el interruptor de corriente y desenchufe la clavija de toma de corriente cuando:
 - Deje la máquina desatendida.
 - Vaya a poner o quitar alguna pieza.
 - Limpie la máquina.
- * No ponga nada encima del pedal de control excepto cuando lo esté utilizando.

Instrucciones para la operación:

"Para aparatos con clavija polarizada (una pieza del enchufe más ancha que la otra):

A fin de evitar el riesgo de descargas eléctricas, esta clavija está diseñada de forma que sólo puede introducirse en un sentido dentro de una toma de corriente polarizada. Si no encaja completamente en la toma de corriente, invierta la clavija. Si tampoco encaja de esta forma póngase en contacto con un electricista cualificado para que le instale una toma de corriente apropiada. No intente modificar la clavija de ninguna forma." "Con esta máquina de coser Modelo 385.12618XXX deberá usarse el pedal de control Modelo YC-482P." XXX - representa los números 000 a 999.

Control de la velocidad de costura

El pedal de control sirve para regular la velocidad de la costura. La velocidad se regula pulsando el pedal de control con la planta del pie, a más presión, más velocidad.

PARTIE II. PRÉPAREZ-VOUS À COUDRE

Branchez la machine au secteur

- | | |
|-------------------------------|------------------------|
| ① Prise électrique | ② Interrupteur secteur |
| ③ Prise de courant | ④ Prise de la machine |
| ⑤ Fiche de raccord électrique | ⑥ Ampoule d'éclairage |

Avant de brancher le cordon d'alimentation, assurez-vous que la tension et la fréquence indiquées sur la machine sont conformes à votre installation électrique.

1. Tout d'abord, éteignez la machine (Basculez l'interrupteur secteur ② à OFF)
2. Ensuite, branchez la fiche de raccord électrique ⑤ sur la prise de la machine ④.
3. Connectez la prise électrique ① à la prise de courant ③.
4. Appuyez sur l'interrupteur secteur ② pour mettre la machine sous tension et allumer l'ampoule d'éclairage ⑥.

Consignes de sécurité

- * Pendant la couture, gardez toujours les yeux sur la couture en cours et ne touchez aucune des parties mobiles, telles que le levier releveur-tendeur du fil, le volant à main et l'aiguille.
- * Éteignez et débranchez systématiquement la machine du secteur
 - lorsque vous laissez la machine sans surveillance.
 - lorsque vous fixez ou retirez des parties détachables
 - lorsque vous nettoyez la machine.
- * Ne placez rien sur la pédale de contrôle, sauf pendant l'utilisation.

Consignes d'utilisation:

"Pour les appareils ayant une prise polarisée (une lame plus large que l'autre):

Afin de réduire les risques de choc électrique, cette prise de branchement est conçue pour s'adapter à la prise électrique murale dans un seul sens. Si elle ne rentre pas complètement dans la prise, retournez-la. Si elle ne se branche toujours pas, faites appel à un électricien qualifié qui installera une prise appropriée. N'essayez pas de modifier la prise."

"La pédale de contrôle modèle YC-482P s'utilise avec la machine modèle 385.12618XXX."

XXX Représente les nombres de 000 à 999.

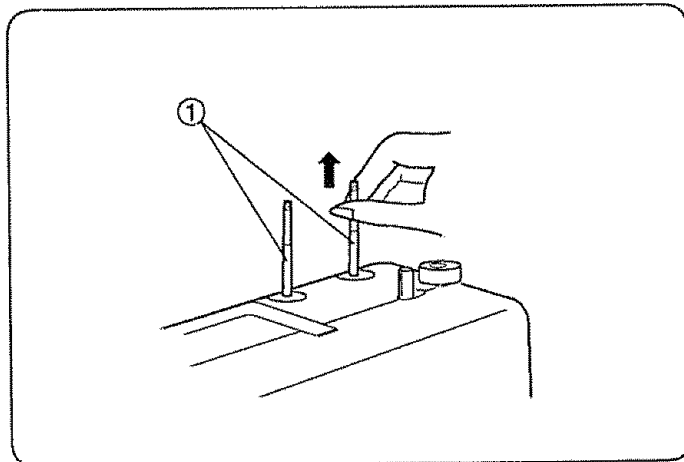
Contrôlez la vitesse de couture

On change la vitesse de couture à l'aide de la pédale de contrôle. Plus vous appuyez sur la pédale, plus la machine va vite.

Setting Spool Pins

① Spool pin

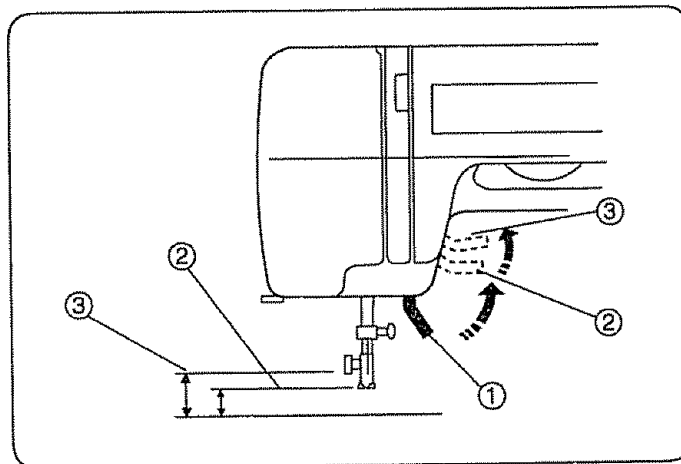
The spool pins are used for holding the spools of thread when feeding thread to the machine. To use, pull up the spool pins. Push down for storage.



Presser Foot Lifter

- ① Presser foot lifter
- ② Normal up position
- ③ Highest position

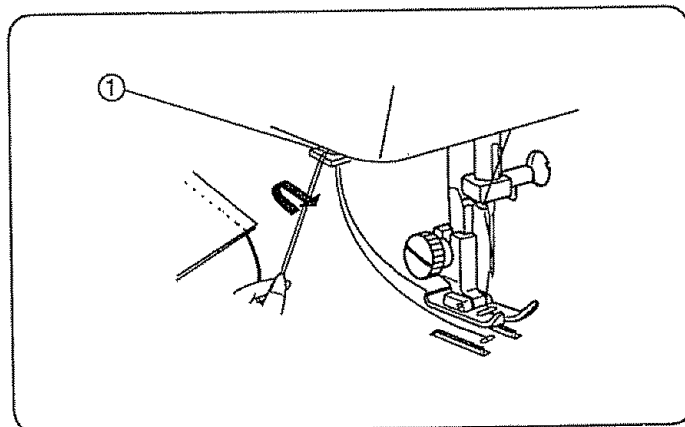
The presser foot lifter raises and lowers your presser foot. You can raise it about 0.6 cm (1/4") higher than the normal up position for easy removal of the presser foot or to help you place heavy fabric under the foot.



Thread Cutter

① Thread cutter

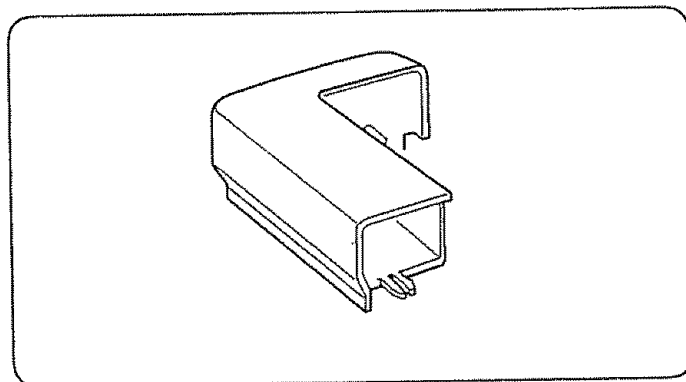
You do not need a pair of scissors to cut threads after sewing. Just use the built-in thread cutter.



Accessory Kit

Standard accessories are located inside the extension table.

Standard accessories are in plastic bag.



Ajuste de los porta-carretes

① Porta-carrete

Los porta-carretes se utilizan para sostener los carretes de hilo y alimentar así a la máquina con el hilo.

Para usarse, hale hacia arriba los portacarretes.

Para guardarlos oprímalos hacia abajo

Palanca de elevación del prensatelas

- ① Palanca de elevación del prensatelas
- ② Posición elevada normal
- ③ Posición más alta

La palanca de elevación del prensatelas se emplea para subir y bajar el prensatelas. Usted puede subirlo aproximadamente 0.6 cm (1/4") más de la posición elevada normal para que le resulte más fácil colocar telas gruesas o como ayuda para quitar el prensatelas.

Cortahilos

① Cortahilos

No necesita tijeras para cortar el hilo después de coser. Sólo necesita el cortahilos práctico.

Juego de accesorios

Los accesorios estandar se encuentran dentro de la superficie de costura.

Los accesorios estan en la bolsa de plastico.

Pose de la broche à bobine

① Broche à bobine

Les broches à bobines servent à retenir les bobines de fil en vue de procéder à l'enfilage du fil supérieur. Pour ce faire, il suffit de faire remonter la broche de la tête.

Enfoncez la broche lorsque vous rangez la machine.

Levier de relevage du pied presseur

- ① Levier de relevage du pied presseur
- ② Position haute normale
- ③ Position haute maximum

Le levier de relevage du pied presseur remonte et abaisse le pied presseur. Vous pouvez le remonter d'environ 0.6 cm (1/4") plus haut que la position normale pour retirer plus facilement le pied presseur ou pour vous aider à passer un tissu épais sous le pied.

Coupe-fil

① Coupe-fil

Vous n'avez pas besoin d'un paire de ciseaux à la fin d'une couture. Utilisez tout simplement le coupe-fil intégré.

Jeu d'accessoires

Les accessoires standards sont situés sur le plateau de rallonge.

Les accessoires standards sont dans un sachet en vinyl.

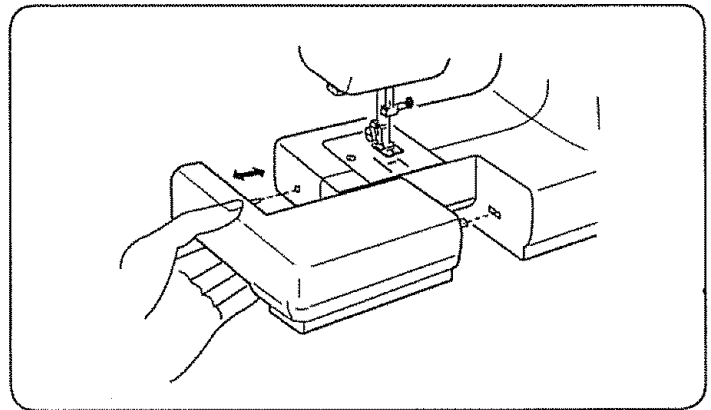
Free-arm Sewing

• For free-arm sewing:

1. Grip the extension table with your index finger and thumb.
2. Pull gently to the left. The extension table will snap out.

• For flat-bed sewing:

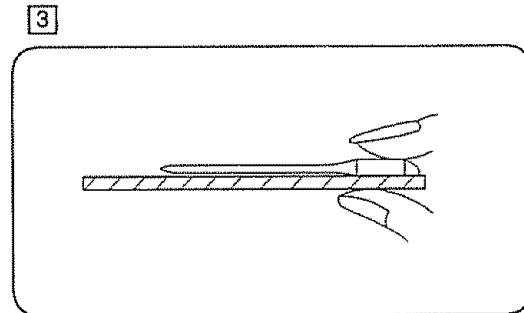
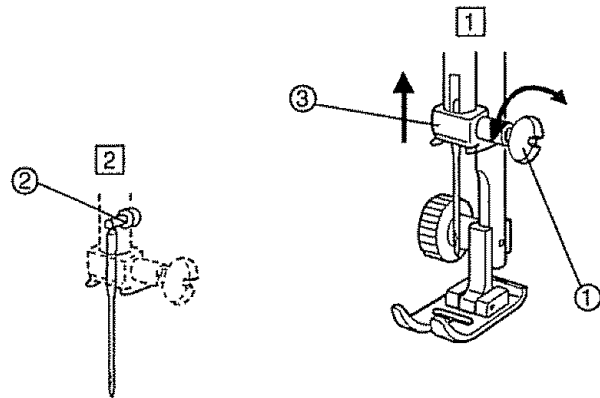
1. Insert the tab and the pin into their catches.
2. With your thumb and index finger, gently snap in.



Changing Needle

- ① Needle clamp screw
- ② Pin
- ③ Needle clamp

- 1 Turn off the power switch.
Raise the needle to its highest position by turning the handwheel counterclockwise, toward you, and lower the presser foot.
Loosen the needle clamp screw ① by turning it counterclockwise.
Remove the needle from the clamp ③ .
- 2 Insert a new needle into the needle clamp ③ with the flat side to the rear.
When inserting the needle into the needle clamp ③, push it up as far as it goes. Tighten the needle clamp screw ① firmly by turning it clockwise.
- 3 To check for a good needle, place the flat side of the needle onto something flat (needle plate, glass, etc.)
The gap between the needle and the flat surface should be consistent. Never use a bent or blunt needle.
A damaged needle can cause permanent snags or runs in knits, fine silks and silk-like fabrics.



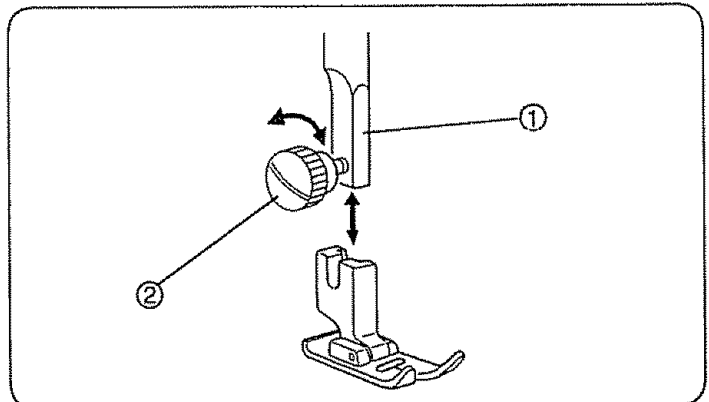
Changing Presser Foot

- ① Presser bar
- ② Thumb screw

To change the presser foot, raise the presser bar.

Loosen the thumb screw, choose the proper foot and insert from the bottom.

Tighten the thumb screw using the large screwdriver to make certain the foot is secure.



Brazo para costura tubular

• Para costura tubular:

1. Sujete la extensión con los dedos pulgar e índice.
2. Deje suavemente hacia la izquierda. La extensión quedará fuera.

• Para costura plana:

1. Meta las salientes en la ranura, como se ilustra.
2. Con los dedos índice y pulgar, empújela suavemente.

Cambio de aguja

- ① Tornillo de sujeción de la aguja
- ② Tope superior
- ③ Alojamiento de la aguja

- 1 Apague la máquina con el interruptor de corriente. Suba la aguja hasta su posición más alta girando el volante en el sentido contrario a las agujas del reloj, y baje el prensatelas. Afloje el tornillo de sujeción de la aguja ① girándolo en el sentido contrario a las agujas del reloj. Retire la aguja de su alojamiento ③ tirando de ella hacia abajo.
- 2 Inserte una nueva aguja en el alojamiento de la aguja ③ con el lado plano mirando hacia atrás. Empuje la aguja hacia arriba tanto como le permita el tope superior ② y apriete firmemente el tornillo de sujeción de la aguja ①.
- 3 Para verificar que una aguja está bien, ponga el lado plano de la misma sobre una superficie plana (placa de aguja, cristal, etc.). La separación entre la aguja y la superficie plana deberá ser uniforme. No emplee nunca agujas dobladas o con la punta en mal estado. Las agujas dañadas suelen causar enganches y carreras irreparables en tejidos de punto, sedas finas y de imitación seda.

Cambio de prensatelas

- ① Barra prensatelas
- ② Tornillo del soporte

Para cambiar prensatelas, levante la barra prensatelas. Afloje el tornillo, escoja el pie apropiado, insértelo por abajo. Apriete el tornillo con el desarmador grande para asegurarse que prensatelas esté bien colocado.

Utilisation du bras libre

• Travaux sur le bras libre:

1. Saisissez l'emboîture à l'aide de l'index et du pouce.
2. Tirez soigneusement l'emboîture vers la gauche. L'emboîture se déboîte.

• Travaux sur le plateau:

1. Insérez la languette et la goupille dans leur pièce de blocage correspondante.
2. À l'aide du pouce et l'index, emboîtez soigneusement l'emboîture en place.

Changer l'aiguille

- ① Vis de fixation de l'aiguille
- ② Broche
- ③ Support de l'aiguille

- 1 Éteignez la machine. Faites monter l'aiguille le plus haut possible en tournant le volant à main en sens antihoraire et abaissez le pied presseur. Desserrez la vis de fixation de l'aiguille ① en la tournant en sens antihoraire. Retirez l'aiguille de son support ③.
- 2 Insérez la nouvelle aiguille dans le support ③, avec le méplat vers l'arrière. Lorsque vous mettez en place ③ une nouvelle aiguille, poussez-la à fond vers le haut dans le support. Serrez fermement la vis de fixation en la tournant en sens horaire ①. Pour vérifier la qualité d'une aiguille, placez le méplat de l'aiguille sur une surface plate (la plaque d'aiguille, un morceau de verre...) L'espace entre l'aiguille et la surface doit être constant. N'utilisez jamais une aiguille tordue ou émoussée. Une aiguille défectueuse peut être une cause continue d'ennuis et de points sautés, de fils tirés dans les jerseys et les soies naturelles ou artificielles.

Changement de pied presseur

- ① Barre du pied presseur
- ② Vis de blocage

Pour changer de pied-de-biche, faites remonter complètement la barre du pied-de-biche. Desserrez la vis à tête moletée qui retient le pied à la barre, choisissez le pied-de-biche désiré et insérez-le dans le bout de la barre. Serrez la vis à l'aide d'un tournevis doté d'une lame à bout large et assurez-vous ensuite que le pied est retenu fermement en place.

Presser Foot Types

• Zigzag foot

Use this foot for both straight and zigzag stitching.

For: Straight stitch (page 32)

Topstitching (page 34)

Basic zigzag (page 40)

Bar tacking (page 44)

Button sewing (page 44)

Overcasting stitch (page 46)

Blind hem stitch (page 46)

Lace work (page 48)

Multiple zigzag stitch (page 48)

Box stitching (page 52)

Fagoting stitch (page 52)

Straight stretch (page 54)

Rick-rack stretch (page 54)

Overcast stretch stitching (page 56)

Smocking (page 56)

Serging (page 58)

Decorative stretch patterns (page 58)

Elastic stretch stitch (page 60)

Herring bone stretch (Page 60)



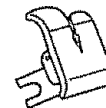
• Straight stitch foot

Use this foot exclusively for straight stitching with center needle position.

For: Straight stitch (page 32)

Topstitching (page 34)

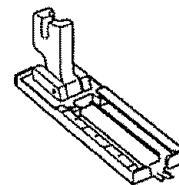
Straight stretch (page 54)



• Sliding buttonhole foot

Use this foot for manual buttonhole making. It is marked to help you measure a buttonhole accurately.

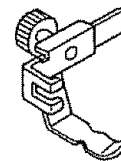
For: Buttonhole sewing (page 62-64)



• Zipper foot

This foot can be set to sew on each side of the zipper. The edges of the foot guide the zipper and keep the seam straight.

For: Zipper sewing (page 34-36)



• Satin stitch foot

Use this foot for satin stitch and outlining applique.

For: Satin stitch (page 40)

Monogramming (page 42)

Applique (page 42)

Shell stitch (page 50)

Decorative with geometric patterns (page 50)



Tipos de prensatelas

• Prensatelas para zig-zag

Utilice este prensatelas para puntada recta y puntada de zig-zag.

Para: Puntada recta (página 33)
Costura a la vista (página 35)
Puntada de zig-zag (página 41)
Costura de refuerzo (página 45)
Costura de botones (página 45)
Puntada de sobrehilado o remaete (página 47)
Dobladillo invisible (página 47)
Trabajo con encajes (página 49)
Puntada de múltiple zig-zag (página 49)
Puntada en forma de concha (Página 53)
Puntada decorativas de diseños geométricos (Página 53)
Puntada recta triple (página 55)
Puntada de "Rick-rack" (zig-zag) triple (página 55)
Puntada elástica de sobrehilado (página 57)
Puntada de pluma (página 57)
Puntada de dobladillo (página 59)
Diseños decorativos elásticos (página 59)
Puntada elástica extensible (página 61)
Espiga elástica (página 61)

• Prensatelas para puntada recta

Utilice este prensatelas exclusivamente para puntada recta con la posición de la aguja al centro.

Para: Puntada recta (página 33)
Costura a la vista (página 35)
Puntada recta triple (página 55)

• Prensatelas para ojal incorporado

Utilice este prensatelas para hacer ojales manualmente. Está marcado para ayudarle a medir exactamente los ojales.

Para: Ojal incorporado (página 63-65)

• Prensatelas para cremalleras

Este prensatelas se coloca para coser cada uno de los lados de las cremalleras. Los bordes del prensatelas guían a lo largo de la cremallera para mantener la puntada recta.

Para: Costura de cremalleras (página 35-37)

• Prensatelas para puntada decorativa

Utilice este prensatelas para puntada decorativa y aplicaciones.

Para: Puntada decorativa en satén (página 41)
Monogramas (página 43)
Aplicaciones (página 43)
Puntada en forma de concha (página 51)
Puntada decorativas de diseños geométricos (página 51)

Différents pieds presseurs

• Pied zig-zag

Ce pied convient pour les points zig-zags et les points droits.

Pour: Point droit (page 33)
Surpiqûre (page 35)
Point zig-zag simple (page 41)
Brides de renfort (page 45)
Pose des boutons (page 45)
Surfilage (page 47)
Ourlet invisible (page 47)
Dentelle (page 49)
Point zig-zag multiple (page 49)
Point de créneau (page 53)
Couture ajourée (page 53)
Croquet extensible (page 55)
Point droit extensible (page 55)
Surfilage extensible (page 57)
Point d'épines (page 57)
Point de surjet (page 59)
Motifs décoratifs extensible (page 59)
Point extensibles pour les élastiques (page 61)
Appliques (page 61)

• Pied à point droit

Ce pied est uniquement recommandé pour la couture à points droits avec l'aiguille en position centrale.

Pour: Point droit (page 33)
Surpiqûre (page 35)
Point droit extensible (page 55)

• Pied à boutonnière

Utilisez ce pied pour la réalisation de boutonnières. Il porte des marques de repère pour vous aider à mesurer les boutonnières avec précision.

Pour: Boutonnière (page 63-65)

• Pied à fermeture à glissière

Ce pied est réglable pour piquer à droite et à gauche de la glissière. Les bords du pied glissent le long de la fermeture pour piquer droit.

Pour: La couture des fermetures à glissière (page 35-37)

• Pied à point lancé

Servez-vous de ce pied pour suivre le pourtour des appliques et des boutonnières.

Pour: Point lancé (page 41)
Monogrammes (page 43)
Appliques (page 43)
Point coquille (page 51)
Points décoratifs géométriques (page 51)

Selecting Needle and Thread

For general sewing use needle size 11 or 14. A fine thread and needle should be used for sewing lightweight fabrics so the fabric will not be marred. Heavy fabrics require a needle large enough to pierce the fabric without fraying the needle thread.

In the needle set there is one each of size 11, 14, 16, 18 and a blue needle. Use the blue needle to eliminate skipped stitches when sewing knits and synthetic fabrics.

Special needles should be used on certain fabrics. A denim needle with a sharp tip effectively pierces dense fabrics such as denim and canvas. For topstitching, a special topstitching needle with a larger eye accommodates heavier weight thread. Leather needles punch small holes in leather and suede allowing the thread to follow through the hole.

Check your needles frequently for rough or blunt tips. Snags and runs in knits, fine silks and silk-like fabrics are permanent and are often caused by damaged needles.

Always purchase a good quality thread. It should be strong, smooth and consistent in thickness.

WEIGHT	FABRIC	TYPE OF NEEDLE	NEEDLE SIZE
Very Light	Chiffon, Georgette, Fine Lace, Organdy, Organdy Net, Tulle	Universal	9 (65)
		Ball Point	9 (65)
Light	Batiste, Voile, Lawn, Pure Silk, Crepe de Chine, Sheer Crepe, Chambray, Handkerchief Linen, Gingham, Challis, Percale, Wool Crepe, Peau de Soie, Taffeta, Satin, Silk Surah, Satin-backed Crepe, Qiana	Orange	11 (75)
		Blue	11 (75)
			12 (85)
Medium	Single Knits, Jersey, Swimwear, Tricot	Blue Ball Point	11 (75) 11 (75)
	Leather, Suede	Wedge Point Leather	11 (75)
	Flannel, Velour, Velvet, Muslin, Velveteen, Poplin, Corduroy, Broadcloth, Linen, Chintz, Gabardine, Felt, Terry, Burlap, Quilted Fabrics	Red	14 (90)
Medium	Double Knits, (synthetic and natural) Stretch Velour, Stretch Terry, Sweater Knits	Ball Point	14 (90)
	Leather, Vinyl, Suede	Wedge Point Leather	14 (90)
	Denim, Sailcloth, Ticking	Denim	16 (100)
Heavy	Double Faced Wool, Heavy Coating, Fake Fur, Drapery Fabrics	Purple	16 (100)
	Leather, Suede	Wedge Point Leather	16 (100)
	Canvas, Duck, Upholstery Fabrics	Green	18 (110)
	Topstitching for Special Finish	Topstitching	11 (75) 14 (90)

Selección de aguja e hilo

Para la costura general se utilizan agujas del tamaño 11 o 14.

Los hilos y agujas delgados deberán utilizarse para coser tejidos ligeros evitando así que éstos se puedan echar a perder. Los tejidos gruesos con una aguja lo suficientemente gruesa como para que pueda penetrar el tejido sin que el hilo de la aguja se deshilache.

En el juego de agujas hay una aguja de cada tamaño 11, 14, 16, 18, y una de talón azul del tamaño 11. Cuando cosa tejidos de punto y sintéticos, emplee la aguja de talón azul para evitar los fallos de puntada. Para ciertos tipos de tejidos deberán utilizarse agujas especiales.

Para que la aguja pueda penetrar de forma efectiva en los tejidos duros tales como tela vaquera y lona deberá emplearse una aguja para tela vaquera con una punta muy afilada. Para costuras a la vista deberá utilizarse una aguja especial con un ojo grande por el que pueda pasar un hilo grueso resistente. Las agujas para cuero perforan pequeños agujeros en el cuero y los expanden permitiendo así que el hilo pase a través del agujero.

Inspeccione las agujas con frecuencia para comprobar que no estén embotadas o despuntadas. Las agujas dañadas suelen causar enganches y carreras irreparables en tejidos de punto, sedas finas y de imitación seda.

Adquiera siempre hilo de buena calidad. Deberá ser fuerte, suave y de grosor uniforme.

PESO	TIPO DE TELA	TIPO DE AGUJA	TAMAÑO DE AGUJA
Muy ligera	Gasa, Gasa delgada, Encaje fino, Organdi, Malla Organdí, Tul	Universal	9 (65)
		Punta de bola	9 (65)
Ligera	Batista, Gasa, Linón, Seda natural, Crepé de China, Crepé puro, Pañuelo de lino, Guinga, Challis, Percal, Lana de Crepé, Peau de Soie, Tafetán, Raso, Seda de Surah, Crepé con Raso, Qiana	Universal	11 (75)
		Azul	11 (75)
			12 (85)
	Punto sencillo, Jersey, Trajes de baño, Tricot	Azul	11 (75)
		Punta de bola	11 (75)
	Cuero, Ante	Aguja de Cuña	11 (75)
Media	Franela, Terciopelo, Muselina, Pana, Popelina, Lino, Cretona, Gabardina, Fielto, Toalla, Arpillera, Tejidos acolchados	Roja	14 (90)
		Punto doble, Terciopelo elástico, (sintético y natural)	
		Toalla elástica, Jerseys de punto	Punta de bola
	Cuero, Vinilo, Ante	Aguja de Cuña	14 (90)
Gruesa	Vaquera, Lona de vela, Cutí	Vaquera	16 (100)
	Lana de doble vista, Abrigo grueso, Piel de imitación, Tejidos de Bayetón	Violeta	16 (100)
	Cuero, Ante	Aguja de Cuña	16 (100)
	Lona, Brin, Tejidos para tapizado	Verde	18 (110)
Costuras a la vista para acabado especial		Costuras a la vista	11 (75)
			14 (90)

Choix de l'aiguille et du fil

Pour les coutures normales, utilisez une aiguille n°11 ou 14. On devrait utiliser du fil fin et une aiguille fine avec les tissus légers pour ne pas les endommager. Les tissus lourds nécessitent une aiguille assez grosse pour percer le tissu sans effiloche le fil de l'aiguille.

Dans un jeu d'aiguilles, il y a une aiguille de chaque diamètre 11, 14, 16, 18 et une aiguille à bout bleu. L'aiguille à bout bleu s'emploie pour coudre les tissus extensibles et les matières synthétiques sans rater de points.

Des aiguilles spéciales devraient être utilisées avec certains tissus. On utilise une aiguille à jean dont l'extrémité est acérée pour piquer les étoffes denses comme le jean et le canevas. Pour surpiquer, une aiguille à surpiquer avec un gros chas permet l'emploi de fils plus épais. Les aiguilles pour le cuir percent des petits trous dans le cuir et le daim, ce qui permet au fil de passer dans les trous.

Vérifiez régulièrement l'état de vos aiguilles, qui peuvent être émoussées ou ébréchées. Les accrocs et les fils tirés dans les tricots, les soies fines et les étoffes semblables à la soie sont définitifs et sont souvent provoqués par des aiguilles abimées.

Achetez toujours du fil de bonne qualité. Il doit être solide, lisse et d'épaisseur régulière.

Poids	Tissu	Type d'aiguille	Diamètre d'aiguille	
Très léger	Mousseline, Crêpe Georgette, Dentelle fine, Organdi, Tulie	Universelle	9 (65)	
		Pointe bout rond	9 (65)	
Léger	Batiste, zéphyr, pure soie, crêpe de chine, crêpe fin, Chambray, Lin mouchoir, Vichy, Challis, Percale, Crêpe de laine, Peau de soie, Taffetas, Satin, Soie Surah, Crêpe de satin, Qiana	Orange	11 (75)	
		Bleue	11 (75) 12 (85)	
		Bleue bout rond	11 (75) 11 (75)	
Moyen	Flanelle, Velour lisse, velour frappé, popeline, drap, lin, Chintz, Gabardine, Feutre, éponge, matelassé	Biseautée spéciale cuir	11 (75)	
		Cuir, Daim	11 (75)	
		Extensibles simple épaisseur, Jersey, maillots de bain, Tricot	11 (75)	
Moyen	Flanelle, Velour lisse, velour frappé, popeline, drap, lin, Chintz, Gabardine, Feutre, éponge, matelassé	Rouge	14 (90)	
		Extensibles double épaisseur (synthétiques et naturels), velour extensible, Éponge extensible, tricot épais	Bout rond	14 (90)
		Cuir, Vinilo, Voile	Biseautée spéciale cuir	14 (90)
Lourd	Jean, toile à voile	Jean	16 (90)	
		Laine double face, manteau épais, fourrure synthétique, tissu d'ameublement	Violet	16 (100)
		Cuir, Daim	Biseautée spéciale cuir	16 (100)
		Canevas, Tissus d'ameublement	Verde	18 (110)
	Surpiqûre pour finitions spéciales	Surpiqûre	11 (75)	
			14 (90)	

(blank page)
(página blanca)
(page blanche)

Bobbin Winding

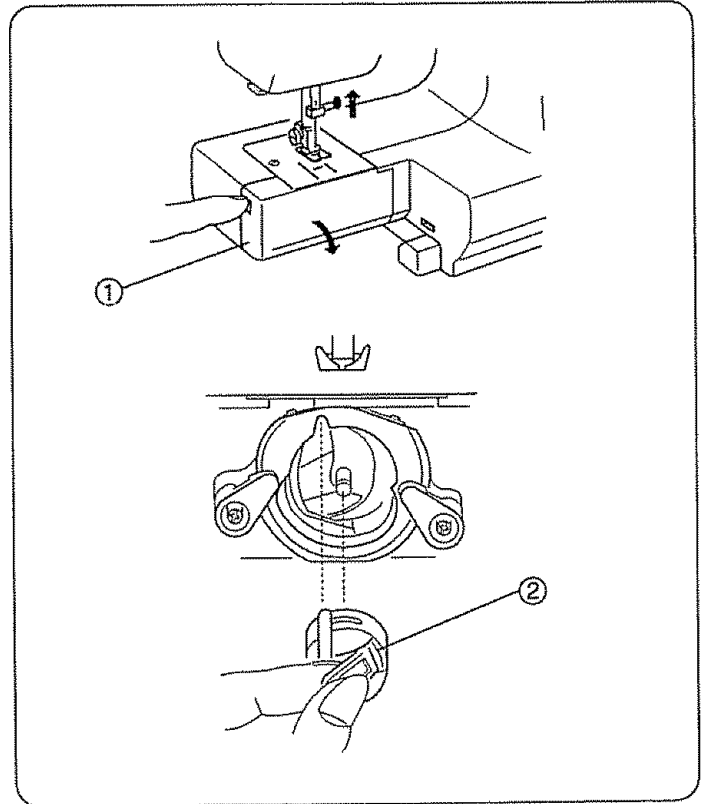
• Removing bobbin case

Remove the extension table from the machine by pulling it to the left. Open the shuttle cover ① by pulling down the embossed part on the left of the cover.

Raise the needle to its highest position by rotating the handwheel toward you.

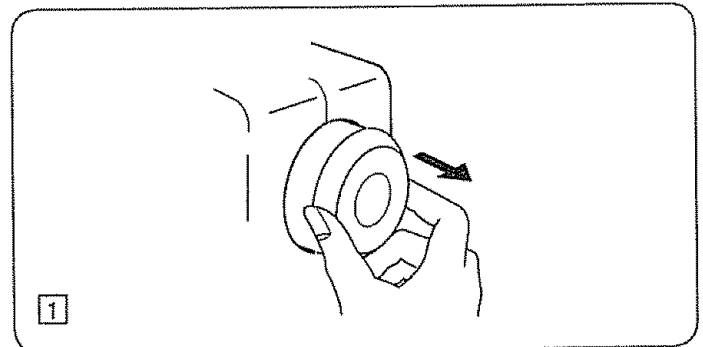
- ① Shuttle cover
- ② Bobbin case

To remove the bobbin case ② from the shuttle, pull open the latch of the bobbin case. Pull the bobbin case straight out of the shuttle.

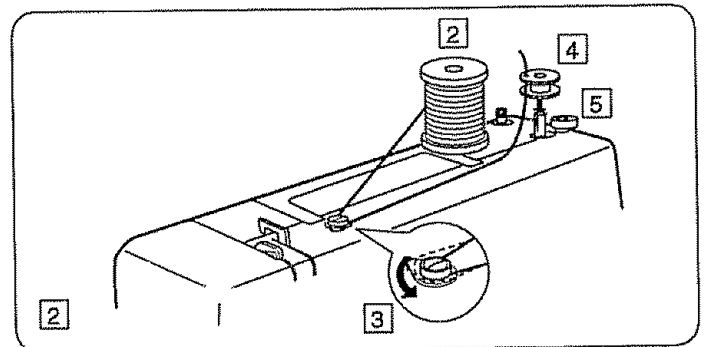


• Bobbin winding

- ① Release the clutch by pulling out the handwheel. This will stop the needle from moving while you wind the bobbin.



- ② Draw thread from spool.
- ③ Guide the thread around the thread guide.
- ④ Thread through the hole in the bobbin from the inside to the outside.
- ⑤ Put the bobbin on the bobbin winder spindle.



Embobinado de la canilla

• Cómo sacar el portacanillas

Retire la extensión deslizándola hacia la izquierda. Abra la tapa lanzadera ① jalando hacia abajo la parte protuberante del lado izquierdo de la tapa. Levante la aguja hasta la posición más alta, girando el volante hacia usted.

- ① Tapa
- ② Portacanillas

Para retirar el portacanillas ② de la lanzadera, jale el retén del portacanillas para abrir. Deje recto hacia afuera el portacanillas de la lanzadera.

Remplir la canette

• Retrait de la porte-canette

Retirez l'emboîture du socle en la tirant vers la gauche. A l'aide de la prise située à la gauche du couvercle ① de la navette, tirez le couvercle vers le bas. Faites remonter l'aiguille à sa position la plus élevée en faisant tourner manuellement le volant vers vous.

- ① Couvercle
- ② Porte-canette

Retirez le porte-canette ② de la navette en tirant le loquet de la canette vers vous. Sortez le porte-canette en le tirant tout droit de la navette.

• Embobinado de la canilla

1 Libere el embrague jalando el volante y así evitar que la aguja se mueva mientras devane la bobina.

- 2 Saque el hilo del carnet.
- 3 Guíe el hilo alrededor del guíahilos de bobinado.
- 4 Pase el hilo por el agujero de la canilla desde dentro hacia afuera tal como se indica en ilustración.
- 5 Coloque la canilla en el eje del devanador de canillas.

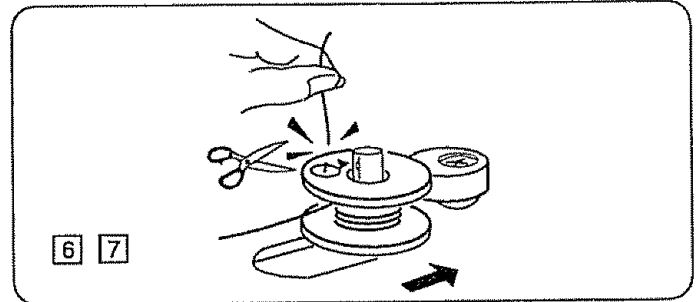
• Bobinage d'une canette de fil

1 Tirez le volant vers la droite pour empêcher l'aiguille de se déplacer lorsque vous bobinez la canette.

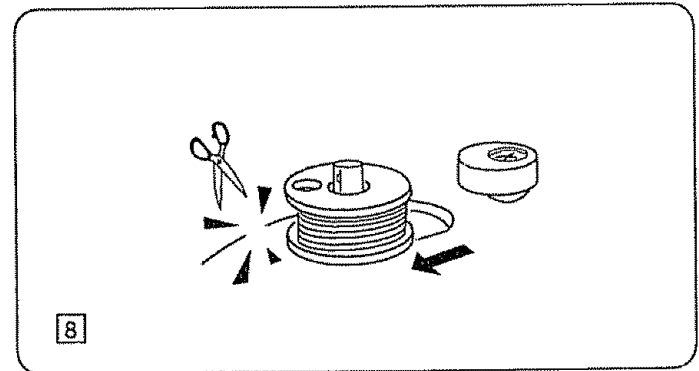
- 2 Tirez sur le fil de la bobine.
- 3 Passez le fil autour du guide du fil supérieur.
- 4 Passez le fil dans le trou de la canette, de l'intérieur.
- 5 Placez la canette sur l'axe de l'enrouleur de canette.

Bobbin winding (continued)

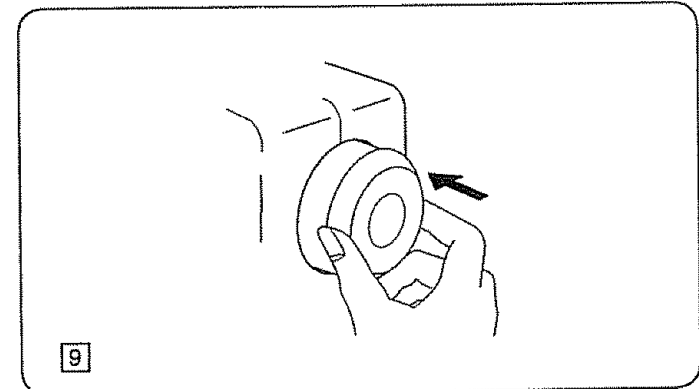
- 6 Push the bobbin to the right.
- 7 With free end of the thread held in your hand, depress the foot control. Stop the machine when it has made a few turns, and cut the thread close to the hole in the bobbin.



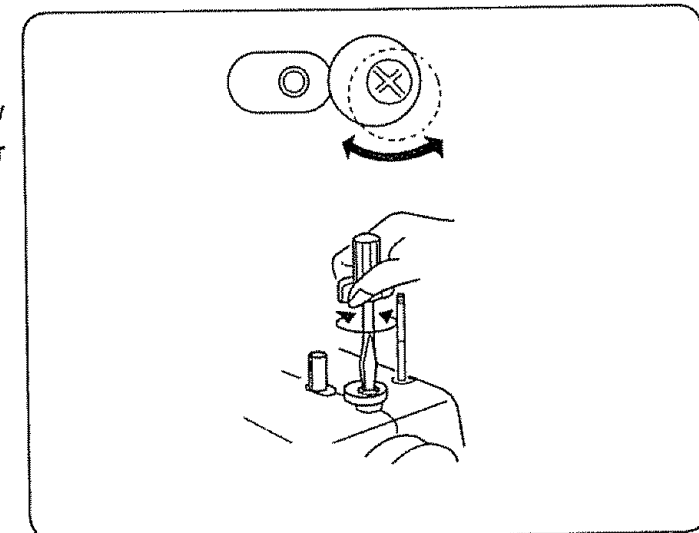
- 8 Depress the foot control again. When the bobbin is fully wound, it stops automatically. Return the bobbin winder to its original position by moving the spindle to the left and cut the thread.



- 9 Push the handwheel to the left to engage clutch.
*The machine does not function until the clutch is engaged.



NOTE: Position of the bobbin winder stopper is adjustable for the required amount of thread on bobbin (example 1/2 full or full etc.). Use a screwdriver and loosen the screw one turn or less to adjust the position of the bobbin winder stopper. Do not take out the screw all the way.



Embobinado de la canilla (Continuación)

- [6] Empuje la canilla a la derecha.
- [7] Sujete el final del hilo con los dedos y pise el pedal de control. Cuando haya dado unas cuantas vueltas, pare la máquina y corte el hilo que sale de la canilla.

- [8] Pise nuevamente el pedal de control. Cuando la canilla esté llena dejará de girar automáticamente. Empuje el eje del devanador hacia la izquierda para volverlo a poner en su posición original, y corte el hilo.

- [9] Empuje el volante a la izquierda para la engranar el embrague.
*La máquina no coserá hasta que el embrague esté engranado con la máquina.

NOTA: El tope del devanador de canillas puede ser ajustado a la cantidad de hilo que requiere en la canilla (por ejemplo, la mitad o lleno, etc.). Afloje el tornillo dando una o menos de una vuelta con el destornillador grande para ajustar la posición del tope del devanador de canillas. No se quite el tornillo completamente de su posición.

Remplir la canette (suite)

- [6] Poussez la canette vers la droite.
- [7] En tenant l'extrémité libre du fil à la main, appuyez sur la pédale de contrôle. Arrêtez la machine après quelques tours, et coupez le fil au ras du trou dans la canette.

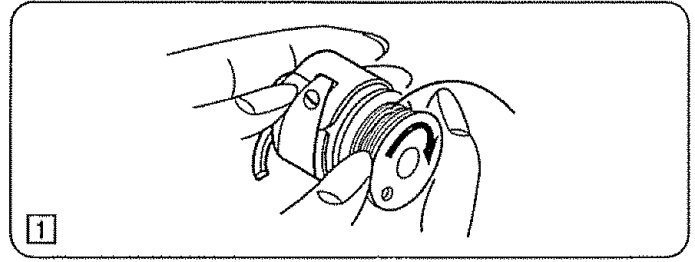
- [8] Appuyez de nouveau sur la pédale de contrôle. Lorsque la canette est pleine, elle s'arrête automatiquement. Remettez l'enrouleur de la canette à la position d'origine, en poussant l'axe vers la gauche, et coupez le fil.

- [9] Pousser le volant vers l'intérieur.
*La machine ne fonctionnera pas tant que l'embrayage n'est pas engagé.

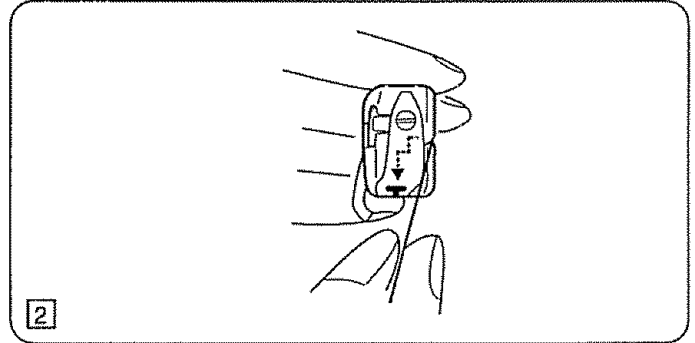
REMARQUE: La butée d'enroulement de la canette peut être ajustée en fonction de la quantité de fil nécessaire sur la bobine (par exemple, la bobine à moitié remplie ou complètement remplie, etc.). Utilisez le tournevis de grand diamètre pour un tour au plus. Cela vous permet d'ajuster la position du blocage du dévidoir. Ne pas enlever la vis complètement de sa position.

• Inserting bobbin

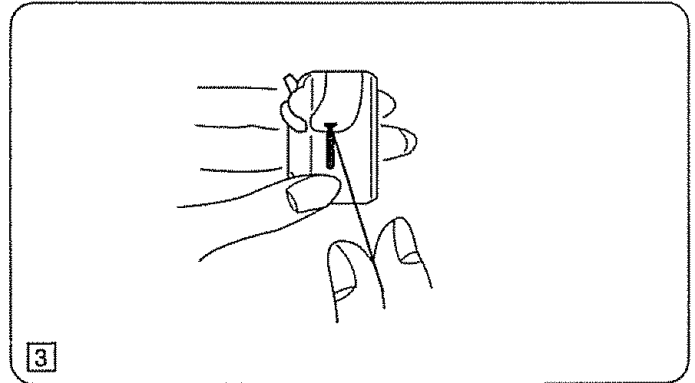
1 Place a bobbin in the bobbin case making sure thread feeds clockwise coming from the bobbin.



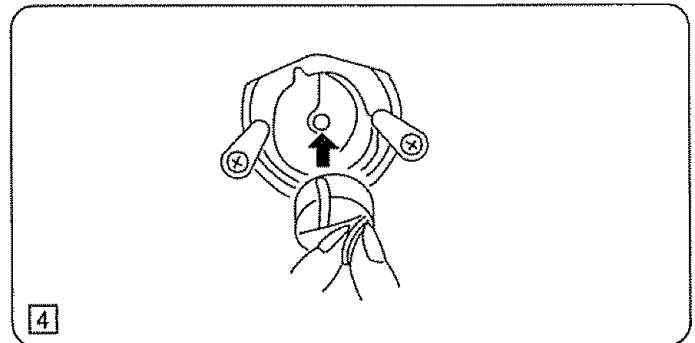
2 Draw the thread through the slot of the case.



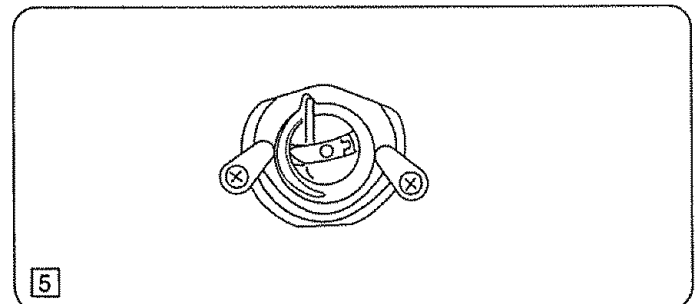
3 Continue to draw the thread under the tension spring and through the opening. Pull out about 10 cm (4") of thread.



4 Holding the latch open, position the bobbin case into the shuttle and release latch.



5 Case should lock into place when the latch is released.



• Colocación de la canilla

1 Coloque la canilla en el portacanillas asegurándose que el hilo se alimente en el sentido a las agujas del reloj y salga de la bobina.

2 Tire del hilo a través de la ranura.

3 Continúe tirando del hilo debajo del resorte tensor y a través de la abertura. Deje sobresalir aproximadamente 10 cm. (4") de hilo.

4 Con el retén abierto, meta el portacanillas en la lanzadera y libere el retén.

5 El portacanilla deberá estar fijo en su lugar cuando se libere el retén.

• Insertion de la canette

1 Introduisez la canette dans le portecanette en prenant soin que le fil se déroule vers la droite et qu'il sorte de la canette.

2 Tirez le fil par la fente du porte-canette.

3 Tirez le fil sous le ressort de tension et faites-le passer par le trou. Tirez environ 10 cm (4") de fil.

4 Ouvrez le loquet pour engager le porte-canette à fond dans la navette, puis relâchez le loquet.

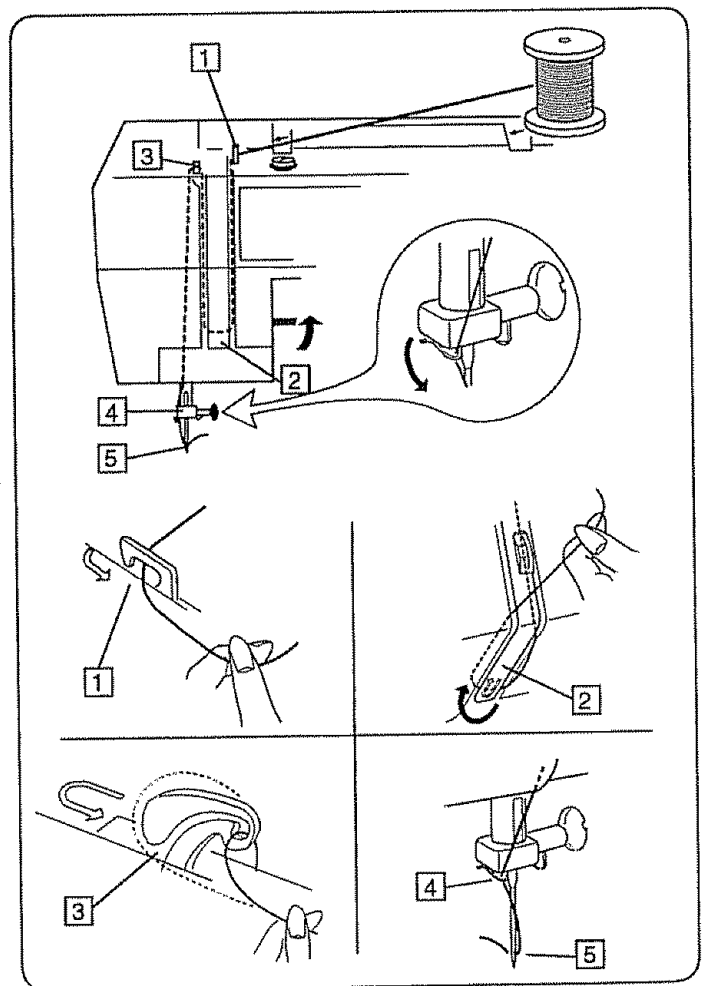
5 La canette est bloquée en place lorsque le loquet est engagé.

Threading the Machine

• Threading the machine

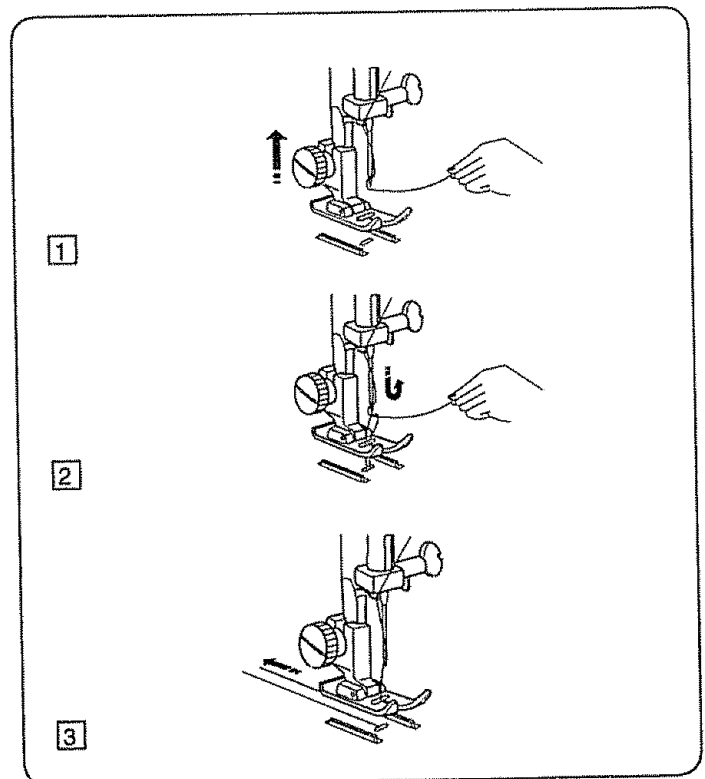
- * Raise the thread take-up lever to its highest position by turning the handwheel counterclockwise, toward you.
- * Raise the presser foot lifter.
- * Place a spool on the spool pin, with thread coming off as shown.

- 1 Draw the end of the thread around the upper thread guide.
- 2 While holding the thread near the spool, draw the end of the thread down around the check spring holder.
- 3 Firmly draw the thread up from right to left over the take-up lever and down into the take-up lever eye.
- 4 Slide the thread behind the needle bar thread guide on the left.
- 5 Thread the needle from front to back or use a needle threader.
We recommend using the convenient needle threader (#200262101), included with your machine.



• Drawing up bobbin thread

- 1 Raise the presser foot. Hold the needle thread lightly with your left hand and turning the handwheel counterclockwise, toward you, for one complete turn.
- 2 Bring the bobbin thread up by pulling the needle thread up.
- 3 Pull both threads under and to the back of the presser foot, leaving 10 cm to 15 cm (4 to 6 inches) of thread clear.



Enhebrado del hilo de la aguja

• Enhebrado del hilo de la aguja

- Suba el tirahilos hasta su posición más alta girando el volante en el sentido contrario a las agujas del reloj.
- Levante la palanca de elevación del prensatelas.
- Coloque un carrete en el portacarretes con el hilo saliendo, tal como se muestra.

- 1 Tire del hilo y colóquelo en el guíahilos superior.
- 2 Sosteniendo el hilo cerca al carrete, tire del extremo del hilo hacia abajo y páselo alrededor del alojamiento del muelle recuperador del hilo.
- 3 Tire del hilo con firmeza y páselo de derecha a izquierda por el tirahilos.
- 4 Tire hacia abajo y páselo por el guíahilos de la barra de aguja.
- 5 Enhebre la aguja pasando el hilo de adelante hacia atrás o utilice un enhebrador de la aguja. Le recomendamos que use el enhebrador de aguja conveniente (#200262101), que es un accesorio estándar.

• Extracción del hilo de la canilla

- 1 Suba el prensatelas. Sujete ligeramente el hilo de la aguja con su mano izquierda y gire el volante en el sentido contrario a las agujas del reloj una vuelta completa.
- 2 Saque el hilo de la canilla tirando del hilo de la aguja.
- 3 Pase ambos hilos hacia atrás por debajo del prensatelas. Deje un sobrante de ambos hilos de aproximadamente 10 cm a 15 cm (4" a 6").

Enfilage de la machine

• Enfilage de la machine

- Faites monter le releveur tendeur de fil le plus haut possible en tournant le volant main en sens antihoraire.
- Relevez le levier de relevage du pied presseur.
- Placez la bobine de fil sur le porte-bobine, avec le fil sortant de la bobine comme illustré.

- 1 Tenez le fil de l'aiguille et passez-le sous le guide du fil.
- 2 En retenant le fil près de la bobine, tirez le fil vers le bas, et, de la droite vers la gauche, autour du dispositif à ressort.
- 3 Tirez fermement le fil vers le haut, puis de la droite vers la gauche dans l'oeillet du releveur-tendeur de fil.
- 4 Par la gauche, glissez le fil derrière le guide situé sur la barre d'aiguille.
- 5 Enfilez l'aiguille de l'avant vers l'arrière ou utilisez l'enfile-aiguille. Nous vous conseillons d'utiliser l'enfileaiguille (#200262101) fourni avec machine.

• Comment faire monter le fil de la canette

- 1 Faites monter le pied presseur. Tenez le fil de l'aiguille souplement de la main gauche, et tournez le volant d'un tour complet en sens antihoraire.
- 2 Faites monter le fil de canette en tirant le fil de l'aiguille vers le haut.
- 3 Tirez les deux fils vers l'arrière sous le pied presseur, sur une longueur de 10 cm à 15 cm (4" à 6").

Adjust the Needle Thread Tension for Straight Stitch

• Correct tension

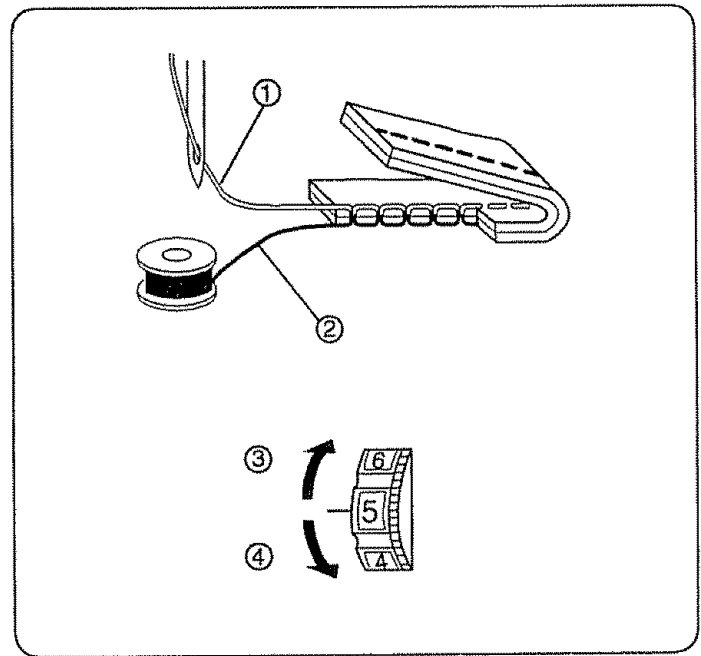
- ① Needle thread (Top thread)
- ② Bobbin thread (Bottom thread)
- ③ To loosen
- ④ To tighten

The ideal straight stitch has threads locked between two layers of fabric, as illustrated (magnified to show detail).

If you look at the needle thread and bobbin thread of a seam, notice that there are no gaps. Each stitch is smooth and even. When adjusting needle thread tension, the higher the number, the tighter the top thread tension.

Results depend on;

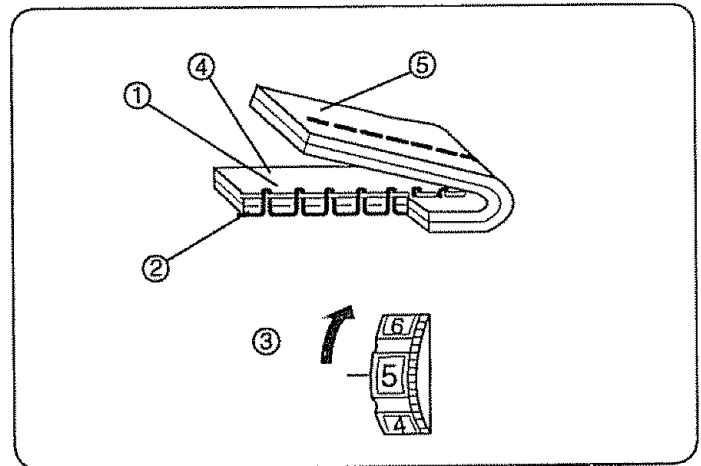
- stiffness and thickness of the fabric
- number of fabric layers
- type of stitch



• Tension is too tight

- ① Needle thread (Top thread)
- ② Bobbin thread (Bottom thread)
- ③ To loosen
- ④ Right side (Top side) of fabric
- ⑤ Wrong side (Bottom side) of fabric

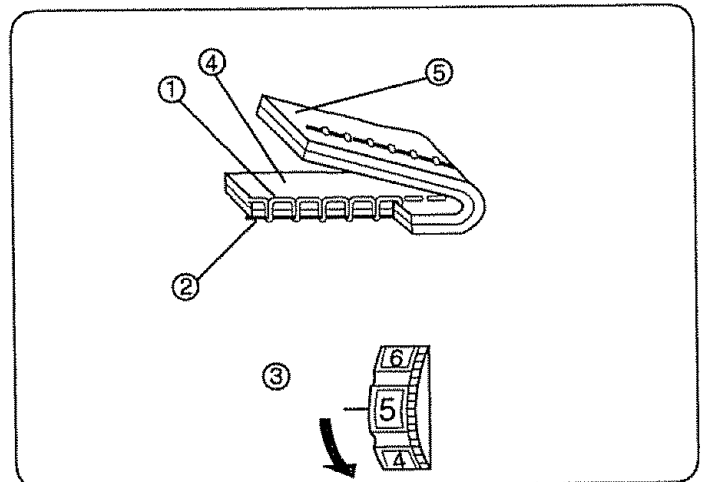
The bobbin thread shows through on the right side of the fabric and it feels bumpy. Turn the dial to a lower tension setting number to loosen the needle thread tension.



• Tension is too loose

- ① Needle thread (Top thread)
- ② Bobbin thread (Bottom thread)
- ③ To tighten
- ④ Right side (Top side) of fabric
- ⑤ Wrong side (Bottom side) of fabric

The needle thread shows through on the wrong side of the fabric and it feels bumpy. Turn the dial to a higher tension setting number to tighten the needle thread tension.



Ajuste de la tensión del hilo de la aguja para puntada recta

• Tensión correcta

- ① Hilo de la aguja (Hilo superior)
- ② Hilo de la canilla (Hilo inferior)
- ③ Para aflojar
- ④ Para apretar

La puntada recta ideal cierra los hilos entre las dos telas tal como se ve en la figura (ampliada).

Si observa la parte superior e inferior de la costura, se dará cuenta de que no hay hilos flojos o apretados. Todas las puntadas son uniformes e iguales.

Al ajustar la tensión del hilo de la aguja, cuanto más alto sea el número ajustado, mayor será la tensión.

Los resultados dependerán de:

- la rigidez y el grosor del tejido
- el número de capas de tejido
- el tipo de puntada

• El hilo está demasiado tenso

- ① Hilo de la aguja (Hilo superior)
- ② Hilo de la canilla (Hilo inferior)
- ③ Para aflojar
- ④ Parte de arriba de la tela
- ⑤ Parte de abajo de la tela

El hilo de la canilla aparece por la parte de arriba de la tela y se sentirá desigual. Afloje la tensión del hilo de la aguja girando hacia arriba el ajuste de tensión del hilo.

• El hilo está demasiado flojo

- ① Hilo de la aguja (Hilo superior)
- ② Hilo de la canilla (Hilo inferior)
- ③ Para apretar
- ④ Parte de arriba de la tela
- ⑤ Parte de abajo de la tela

El hilo de la aguja aparece por la parte de abajo de la tela y se sentirá desigual. Tense la tensión del hilo de la aguja girando hacia abajo el ajuste de tensión del hilo.

Réglage de la tension du fil de l'aiguille pour le point droit

• Tension correcte

- ① Fil de l'aiguille (Fil supérieur)
- ② Fil de la canette (Fil inférieur)
- ③ Pour relâcher la tension
- ④ Pour augmenter la tension

Le point droit parfait doit présenter des fils croisés entre les deux épaisseurs de tissu, comme illustré à gauche (agrandi pour montrer les détails).

En regardant le dessus et le dessous de la couture, vous remarquerez qu'il n'y a pas d'interruption. Les points sont alignés et égaux. Lors du réglage de la tension du fil de l'aiguille, plus le numéro est grand, plus le fil sera tendu.

Le résultat dépend:

- de la dureté et de l'épaisseur;
- du tissu du nombre d'épaisseurs de tissu
- du type de point employé

• Si la tension est trop élevée

- ① Fil de l'aiguille (Fil supérieur)
- ② Fil de la canette (Fil inférieur)
- ③ Pour relâcher la tension
- ④ Endroit du tissu
- ⑤ Envers du tissu

Le fil de la canette apparaît sur le côté endroit du tissu et produit des bosses. Tournez la molette vers le haut pour relâcher la tension du fil de l'aiguille.

• Si la tension est trop faible

- ① Fil de l'aiguille (Fil du supérieur)
- ② Fil de la canette (Fil du inférieur)
- ③ Pour augmenter la tension
- ④ Endroit du tissu
- ⑤ Envers du tissu

Le fil de l'aiguille apparaît du côté envers du tissu, et produit des bosses. Tournez la molette vers le bas pour augmenter la tension du fil de l'aiguille.

Adjust the Needle Thread Tension for Zigzag Stitch

For an ideal zigzag stitch, the bobbin thread does not show on the right side (top side) of the fabric and needle thread shows slightly on the wrong side (bottom side).

See the illustrations for correct appearance.

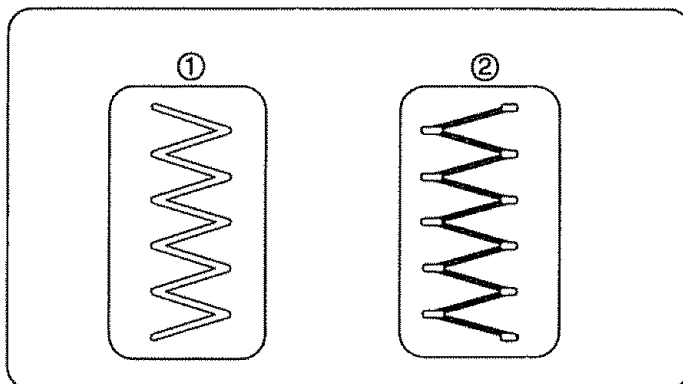
To match this appearance, adjust the needle tension.

• Correct tension

- ① Right side (Top side) of fabric
- ② Wrong side (Bottom side) of fabric

Minimize amount of needle thread visible on the wrong side (bottom side) of fabric without causing excessive puckering or causing bobbin thread to show on the right side (top side) of fabric.

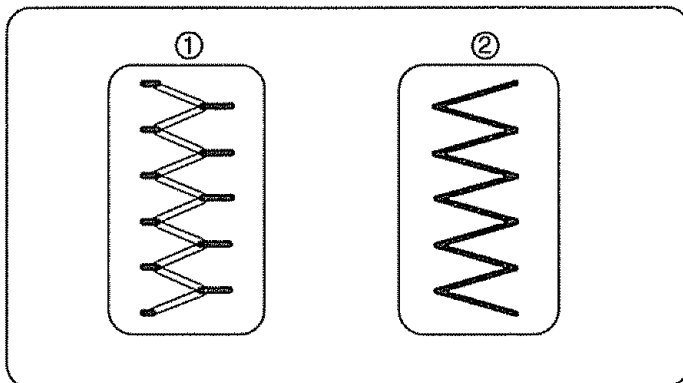
Results vary with fabric, thread and sewing condition.



• Tension is too tight

- ① Right side (Top side) of fabric
- ② Wrong side (Bottom side) of fabric

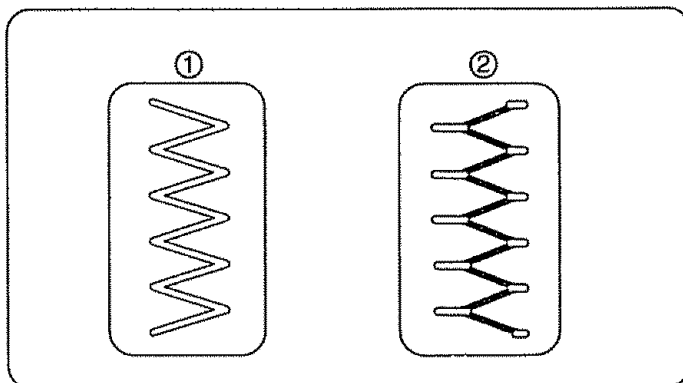
Corner of each zigzag pulls together on the right side of fabric.



• Tension is too loose

- ① Right side (Top side) of fabric
- ② Wrong side (Bottom side) of fabric

The needle thread loops through wrong side (bottom side) of fabric and is pulled almost together.



Ajuste de la tensión del hilo de la aguja para puntada zig-zag

En la puntada zig-zag ideal, el hilo de la canilla no aparecerá en la parte de arriba de la tela y el hilo de la aguja se verá ligeramente en la parte de abajo de la tela. Vea el aspecto correcto en las ilustraciones siguientes. Para igualar esta apariencia, ajuste la tensión del hilo de la aguja.

• Tensión correcta

- ① Parte de arriba de la tela
- ② Parte de abajo de la tela

Reduzca al mínimo el hilo de la aguja visible en la parte de abajo de la tela sin que se frunza en forma excesiva o haciendo que el hilo de la canilla se vea en la parte de arriba de la tela. Los resultados pueden variar según la tela, hilo y condiciones de costura.

• El hilo está demasiado tenso

- ① Parte de arriba de la tela
- ② Parte de abajo de la tela

Las esquinas de cada zig-zag quedarán demasiado tensas y amontonadas en la parte de arriba de la tela.

• El hilo está demasiado flojo

- ① Parte de arriba de la tela
- ② Parte de abajo de la tela

El hilo de la aguja pasará por la parte de abajo de la tela y se jalará quedando casi junto.

Réglage de la tension du fil de l'aiguille pour le point zig-zag

Lorsqu'un point zig-zag est effectué correctement, le fil de la canette ne paraît jamais sur le côté endroit du tissu et le fil de l'aiguille apparaît à peine sur le côté envers du tissu.

Reportez-vous aux figures ci-dessous pour voir à quoi ressemble un point exécuté correctement. Réglez la tension du fil de dessus pour obtenir l'aspect désiré.

• Tension correcte

- ① Endroit du tissu
- ② Envers du tissu

Réduisez la quantité de fil de l'aiguille visible sur le côté envers du tissu sans pour autant plisser excessivement le tissu et sans que le fil de la canette n'apparaisse sur le côté endroit du tissu. Les résultats varient selon le tissu, le fils et les réglages utilisés.

• Si la tension est trop élevée

- ① Endroit du tissu
- ② Envers du tissu

Les pointes du motif zig-zag ont tendance à se rapprocher sur le côté endroit du tissu.

• Si la tension est trop faible

- ① Endroit du tissu
- ② Envers du tissu

Le fil de l'aiguille a tendance à faire des boucles sur l'envers du tissu et les points sont déformés.

Stitch Selector

- ① Setting mark
- ② Stitch selector

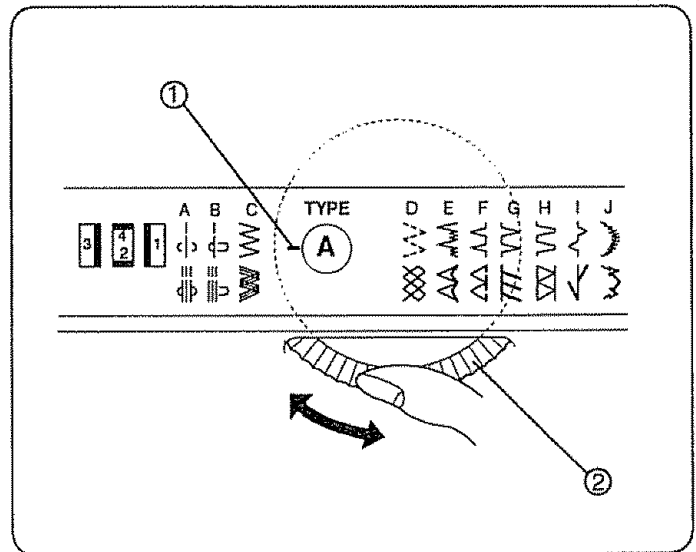
The stitch selector determines the stitch you select. In addition, it also regulates the zigzag stitch width.

NOTE : To avoid needle or fabric damage, make sure the needle is up and out of the fabric while selecting a stitch.

Stitch patterns are color-coded to recommended setting zone at the stitch length control.

ZONES:

- Red: Straight, zigzag and utility stitches
- Green: Geometric decorative stitches
- Blue: Built-in buttonhole
- Gold: Stretch stitches

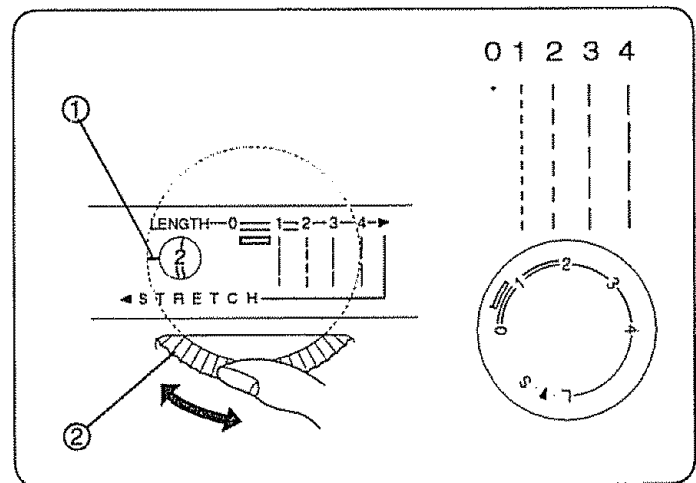


Stitch Length Control

- ① Setting mark
- ② Stitch length control

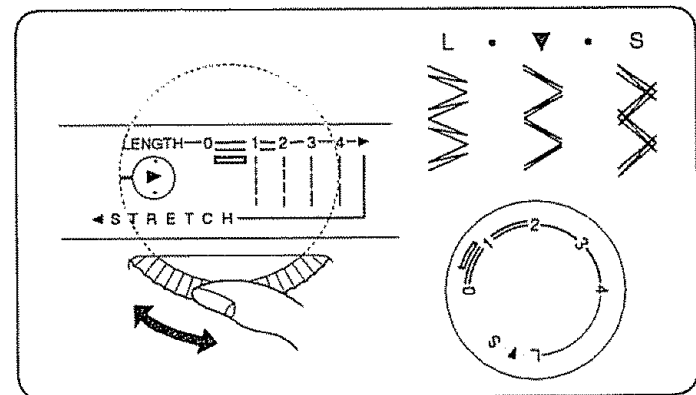
The higher the number of stitch length control, the longer the stitch. "0" means "no feed". The stitch length control also has a stretch stitch setting. To select a stretch stitch, set the control at "▼ STRETCH".

NOTE: When you select a stitch (Red or Green) or button hole (Blue), make sure that the stitch length control is **NOT** set at "▼ STRETCH". Study the red, green, gold and blue zones on the stitch length control. These are recommended zones of stitch length and are color-coded to the stitches.



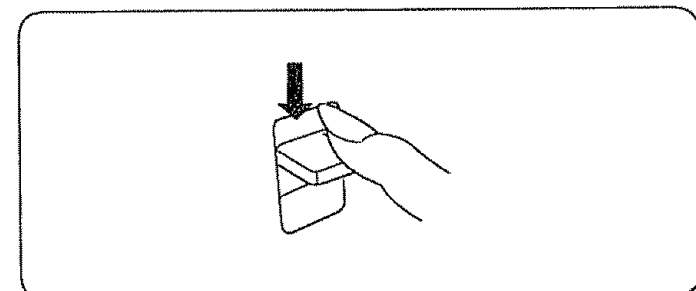
Adjusting Stretch Stitch Balance

In stretch stitch sewing, the stitch length control should be in the detent position between "S" and "L" (▼ position) for most materials. Depending upon the type of fabric used, you may need to adjust this control to match forward stitches of stretch sewing with reverse motion stitches. To shorten stretch stitches, turn the control slightly toward "S". To lengthen, turn toward "L".



Reverse Stitch Control

Sewing will be made in reverse while the reverse stitch control is pressed.



Selector de patrón

- ① Marca de ajuste
- ② Selector de patrón

El selector de puntadas determinará el estilo de la puntada que usted elija, además, regulará la anchura de las puntadas de zig-zag.

NOTA: Para evitar que la aguja o la tela se dañen, asegúrese que la aguja esté arriba y fuera de la tela cuando esté seleccionando una puntada.

Los patrones de puntada tienen claves de color para recomendar zonas de ajuste en el control de la longitud de puntada.

ZONAS:

- Roja: Puntada recta, puntada zig-zag y puntadas útiles
- Verde: Puntadas decorativas geométricas
- Azul: Ojal incorporado
- Oro: Puntada elástica

Control de la longitud de puntada

- ① Marca de ajuste
- ② Control de la longitud de puntada

Cuanto más grande es el número en el control de la longitud de puntada más larga será la puntada. "0" significa que "no alimenta". Para seleccionar las puntadas elásticas, ponga el control en "▼: STRETCH".

NOTA: Cuando se seleccionan puntadas decorativas u ojales de los que trae el sistema, asegúrese de que el control de la longitud de puntada **NO** está en "▼: STRETCH". Estudie las secciones roja, verde, oro y azul en el control. Estas son las zonas de longitud de puntada recomendable y corresponden a los colores de las puntadas.

Equilibrio de los patrones distorsionados

En la costura de puntadas elásticas, el control de la longitud de puntada deberá estar en posición entre "S" y "L" (posición ▼:) para la mayoría de las telas. Dependiendo del tipo de tela utilizado usted puede ajustar este control para hacer coincidir las puntadas hacia adelante de la costura elástica con las puntadas en reversa. Para acortar las puntadas elásticas, gire ligeramente el control hacia "S". Para hacerlas más largas, gire hacia "L".

Control de puntada reversa

La máquina coserá hacia atrás hasta que suelte el botón.

Sélector de punto

- ① Repère de réglage
- ② Sélector de point

Le sélecteur de point sélectionne le point de votre choix. Il détermine également la largeur du point zigzag.

REMARQUE: Afin d'éviter d'endommager l'aiguille ou le tissu, assurez-vous que l'aiguille est toujours remontée à sa position la plus élevée et hors du tissu, avant de régler le sélecteur de point.

Les points de couture sont codés par couleur, ce qui correspond à une zone de réglage recommandée pour la longueur du point.

ZONES:

- Rouge: Points droits zig-zags et de montage
- Vert: Points géométriques décoratifs
- Bleue: Boutonnieres intégrées
- Or: Points extensibles

Réglage de la longueur du point

- ① Repère de réglage
- ② Réglage de longueur du point

Plus le chiffre du réglage est grand, plus le point est long. A "0", l'avance est "nulle". Le bouton de réglage de la longueur du point possède également une position de réglage pour les points extensibles. Pour coudre des points extensibles il suffit de régler ce sélecteur sur la position "▼: STRETCH (extensible)".

REMARQUE: Quand vous choisissez un point décoratif (vert) ou pour border une boutonnière (bleu), assurez-vous que le sélecteur **N'EST** pas réglé pour un point extensible sur "▼: STRETCH". Vous remarquerez qu'autour du sélecteur de point il y a des zones rouge, vert, or et bleu. Elles indiquent les longueurs de points recommandées pour les points de même couleur que sur le tableau indicateur.

Comment régler l'équilibre d'un motif extensible

Lorsque vous utilisez un point extensible, sélecteur de longueur de point doit être réglé à sa position à déclic (▼:) entre "S" et "L" pour la plupart des tissus. Selon le type de tissu utilisé, il se peut que vous vouliez régler ce sélecteur pour faire correspondre les piqûres avant de tout point extensible avec les piqûres arrière. Pour raccourcir un point extensible, tournez légèrement ce sélecteur vers "S" pour l'allonger, faites de même en le tournant vers "L".

Bouton de marche arrière

La machine coud en marche arrière tant que l'on appuie sur le bouton de marche arrière.

SECTION III. STRAIGHT STITCH SEWING

Straight Stitch

- ① Stitch selector: A or B
- ② Stitch length: Red zone
- ③ Needle thread tension: 2 to 6
- ④ Presser foot: Straight stitch foot
- ⑤ Presser foot: Zigzag foot

NOTE: When using the straight stitch foot, make sure to set the stitch selector at A (Center needle position). Otherwise the needle may strike the presser foot and possibly break.

• Starting to sew

Raise the presser foot and position the fabric next to a seam guide line on the needle plate (1.6 cm (5/8") is most common). Lower the needle to the point where you want to start. Lower the presser foot and pull the threads toward the back. Depress the foot control. Gently guide the fabric along a seam guide line letting the fabric feed naturally.

• Finishing sewing

To fasten the ends of a seam, press the reverse stitch control and sew several reverse stitches. Raise the presser foot. Remove the fabric, draw the threads to the back and cut them with the thread cutter. The threads are cut in a proper length for the next seam.

Use the Seam Guides

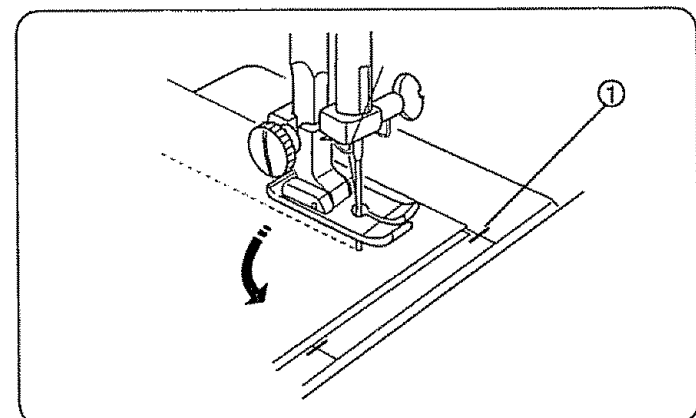
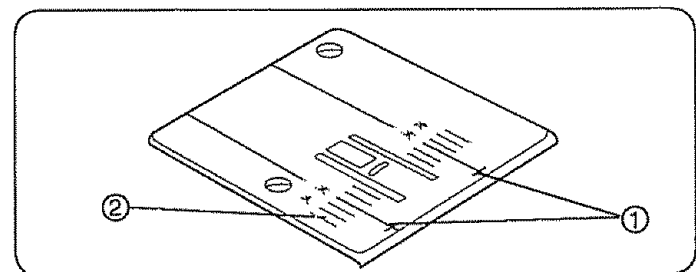
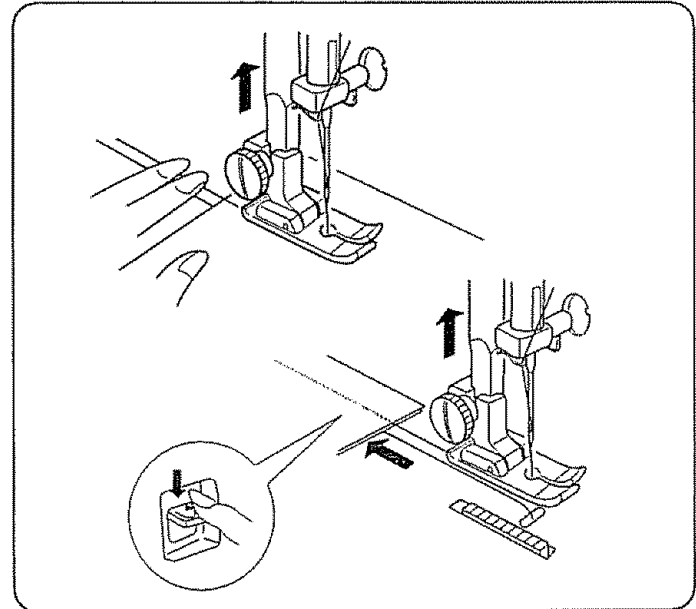
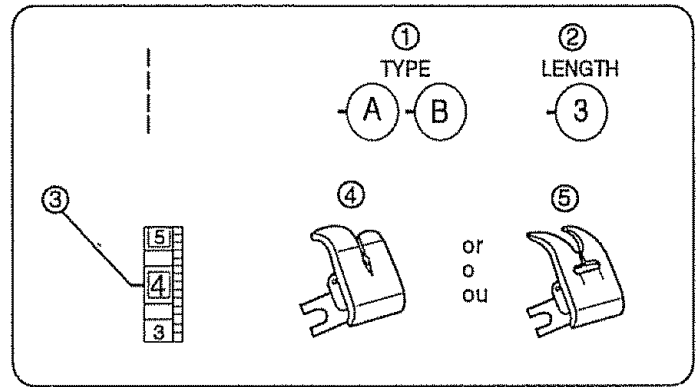
- ① Cornering guide
- ② Guide lines in inches
- ③ Guide lines in millimeters

The seam guides on the needle plate are there to help you measure seam width. The lines are 0.3 cm (1/8") apart, with the 1.6 cm (5/8"), and 2.1 cm (7/8") lines marked.

Turn a Square Corner

To turn a square corner 1.6 cm (5/8") from the fabric edge.

- ① Cornering guide
1. Stop stitching and lower the needle by turning the handwheel counterclockwise, toward you, when the fabric edge facing you lines up with the corner guide as shown.
 2. Raise the presser foot and turn the fabric to line up the edge with the 1.6 cm (5/8") seam guide.
 3. Lower the presser foot and begin stitching in the new direction.



SECCION III. COSTURA DE PUNTADA

RECTA

Puntada recta

- | | |
|---------------------------------|--------------------------------|
| ① Selector de patrón: | A o B |
| ② Control de la longitud: | Zona roja |
| ③ Tensión del hilo de la aguja: | 2 a 6 |
| ④ Prensateles: | Prensateles para puntada recta |
| ⑤ Prensateles: | Prensateles para zig-zag |

NOTA: Cuando use el prensateles para puntada recta asegúrese de ajustar el selector de patrón en A. De lo contrario, la aguja chocará contra el prensateles y posiblemente se rompa.

• Para empezar a coser

Levante el prensateles y posicione la tela junto a las líneas guías en la placa de aguja (1.6 cm (5/8") es lo más común). Baje la aguja al punto donde quiera comenzar la costura. Baje el prensateles y pase los hilos hacia atrás por debajo del prensateles. Pise el pedal de control. Guíe la tela con cuidado a lo largo de la guía de costura dejando que la tela avance sola de forma natural.

• Para terminar la costura

Para rematar el final de las costuras, pulse el control de puntada reversa y cosa unas puntadas hacia atrás. Levante el prensateles. Saque la tela, tire de los hilos hacia atrás y córtelos con el cortahilos. Al cortar los hilos quedará el sobrante de hilo adecuado para comenzar una nueva costura.

Uso de las guías de costura

- ① Guía para esquinas
- ② Líneas guía en pulgada
- ③ Líneas guía en milímetros

Las guías de costura que se encuentran sobre la tapa de agujas fueron grabadas allí con objeto de ayudarle a medir el ancho de la costura. Las líneas se encuentran apartadas entre sí por 0.3cm (1/8"), y las líneas de 1.6 cm (5/8"), y 2.1cm (7/8"), están marcadas.

Para girar en esquinas de ángulo recto

- ① Guía para esquinas

Para girar en una esquina de ángulo recto a 1.6 cm (5/8") del borde de la tela.

1. Deje de coser y baje la aguja girando el volante en el sentido contrario a las agujas del reloj.
2. Eleve el prensateles y gire la tela de forma que su borde quede alineado con la guía de costura 1.6 cm (5/8").
3. Baje el prensateles y continúe cosiendo en la nueva dirección.

PARTIE III. COUTURE AU LE POINT

DROIT

Point droit

- | | |
|---------------------------------|--------------------|
| ① Sélecteur de point: | A ou B |
| ② Longueur du point: | Zone rouge |
| ③ Tension du fil de l'aiguille: | 2 à 6 |
| ④ Pied presseur: | Pied à point droit |
| ⑤ Pied presseur: | Pied zig-zag |

REMARQUE: Lorsque vous utilisez le pied à point droit, assurez-vous que le sélecteur de point est à A. Autrement, l'aiguille heurtera le pied et se cassera certainement.

• Commencer une couture

Levez le pied presseur et placez le tissu le long de la ligne de repère sur la plaque d'aiguille (la plus utilisée est à 1.6 cm (5/8") de po). Abaissez l'aiguille à l'endroit où vous souhaitez commencer la couture. Abaissez le pied presseur et tirez les fils vers l'arrière. Appuyez doucement sur la pédale de contrôle. Accompagnez le tissu le long de la ligne de repère en laissant le tissu avancer naturellement.

• A la fin d'une couture

Pour arrêter l'extrémité des coutures, appuyez sur le bouton de marche arrière et piquez plusieurs points en arrière. Relevez le pied presseur. Retirez le tissu, tirez les fils vers l'arrière et coupez-les à l'aide du coupe-fil. Les fils sont ainsi coupés à la bonne longueur pour le début de la prochaine couture.

Utilisation de guides de couture

- ① Marques de coin
- ② Lignes de repère
- ③ Lignes de repère

Des lignes de guidage a même la platine la l'aiguille permettent de mesurer facilement la largeur des points. Les lignes sont espacées de 0.3 cm (1/8") l'une de l'autre. Deux lignes de guidage, celles de 1.6cm (5/8"), 2.1cm (7/8"), sont marquées.

Couture d'un angle droit

- ① Repère pour tourner

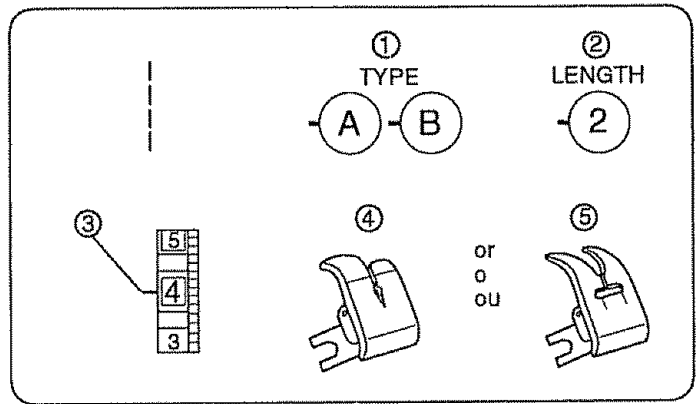
Pour piquer un angle droit à 1.6 cm (5/8") du bord du tissu.

1. Arrêtez de piquer et abaissez l'aiguille en tournant le volant à main en sens antihoraire.
2. Relevez le pied presseur et tournez le tissu en alignant le bord avec la ligne de repère à 1.6 cm (5/8").
3. Baissez le pied presseur et commencez à coudre dans la nouvelle direction.

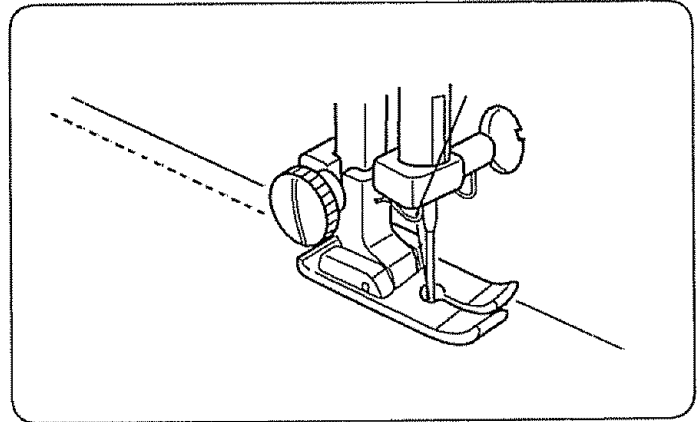
Topstitching

- ① Stitch selector: A or B
- ② Stitch length: Red zone
- ③ Needle thread tension: 2 to 6
- ④ Presser foot: Straight stitch foot
- ⑤ Presser foot: Zigzag foot

NOTE: When using the straight stitch foot, make sure to set the stitch selector at A (Center needle position). Otherwise the needle may strike the presser foot and possibly break.

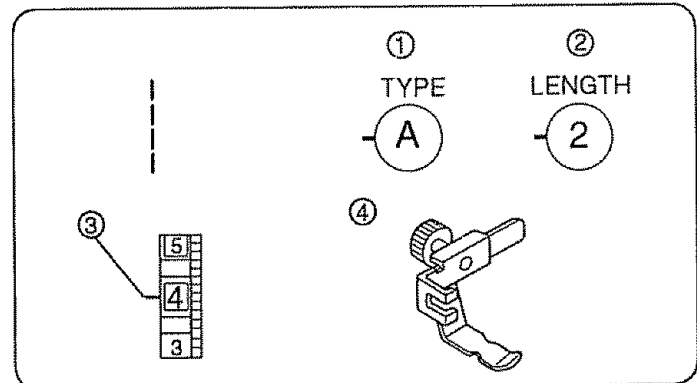


Topstitching emphasizes lines of garments and keeps seams and edges flat and crisp. Accent suits or blouses with one or two rows of topstitching around the outer edges of cuffs, lapels or collars. Lower the presser foot and keep the edge of the fabric next to the right edge of the presser foot. Evenly guide the fabric along the edge to produce an even row of topstitching 0.9 cm (3/8") from the edge.



Zipper Sewing

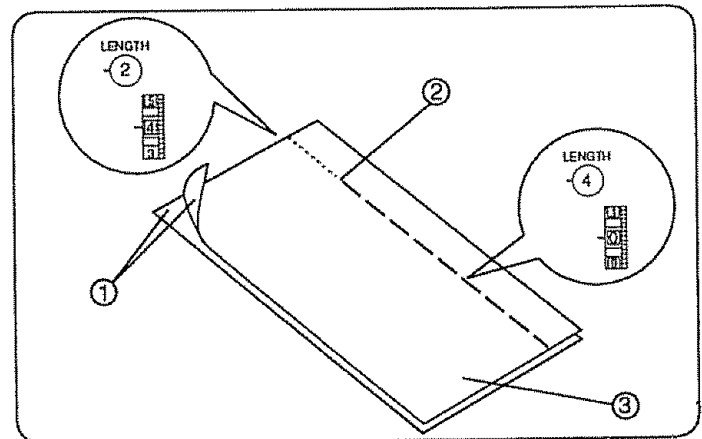
- ① Stitch selector: A
- ② Stitch length: 2
- ③ Needle thread tension: 2 to 6
- ④ Presser foot: Zipper foot



• Fabric preparation

- ① Right side of fabric
- ② End of opening

Place right sides (top side) of fabric together and sew to the end of the zipper opening. Reverse stitch to lock the stitches. Increase stitch length to 4 and set needle thread tension at 0. Sew the zipper opening with the basting stitch.



Costura a la vista

- | | |
|---------------------------------|--------------------------------|
| ① Selector de patrón: | A o B |
| ② Control de la longitud: | Zona roja |
| ③ Tensión del hilo de la aguja: | 2 a 6 |
| ④ Prensateles: | Prensateles para puntada recta |
| ⑤ Prensateles: | Prensateles zig-zag |

NOTA: Cuando use el prensateles para puntada recta asegúrese de ajustar el selector de patrón en A. De lo contrario, la aguja chocará contra el prensateles y posiblemente se rompa.

La costura a la vista resalta las líneas de prendas y mantiene las costuras y los bordes planos y derechos.

Acentúa los vestidos y las blusas con una hilera o dos de costura a la vista alrededor de los bordes de los puños, solapas o cuellos.

Baje el prensateles y mantenga el borde de la tela junto al borde derecho del prensateles.

Guíe en forma pareja la tela para que la hilera del espunte quede igual, a 1 cm (3/8") del borde.

Costura de cremalleras ó cierres

- | | |
|---------------------------------|------------------------------|
| ① Selector de patrón: | A |
| ② Control de la longitud: | 2 |
| ③ Tensión del hilo de la aguja: | 3 a 6 |
| ④ Prensateles: | Prensateles para cremalleras |

• Preparación de la tela

- ① Parte arriba de la tela
- ② Final de abertura

Junte las partes de arriba de la tela y cosa hasta el final de la abertura de la cremallera.

Cosa hacia atrás para rematar las puntadas. Aumente la longitud de puntada hasta 4 y ajuste la tensión del hilo de la aguja a 0, luego cosa la abertura de la cremallera.

Surpiqûre

- | | |
|---------------------------------|--------------------|
| ① Sélecteur de point: | A ou B |
| ② Longueur du point: | Zone rouge |
| ③ Tension du fil de l'aiguille: | 2 à 6 |
| ④ Pied presseur: | Pied à point droit |
| ⑤ Pied presseur: | Pied zig-zag |

REMARQUE: Lorsque vous utilisez le pied à point droit, assurez-vous que le sélecteur de point est à A. Autrement, l'aiguille heurtera le pied et se cassera certainement.

Les surpiqûres permettent de faire des coutures décoratives et des garder les bords plats et rigides. Vous pouvez orner les ensembles et les blouses avec une ou deux surpiqûres autour des poignets, revers et cols.

Abaissez le pied presseur et gardez le bord du tissu près du bord droit du pied.

Cousez ainsi pour faire une surpiqûre régulière à 1 cm (3/8") du bord.

La couture des fermetures à glissière

- | | |
|---------------------------------|------------------------------|
| ① Selecteur de point: | A |
| ② Longueur du point: | 2 |
| ③ Tension du fil de l'aiguille: | 3 à 6 |
| ④ Pied presseur: | Pied à fermeture à glissière |

• Préparation du tissu

- ① Côté endroit du tissu
- ② Extrémité de l'ouverture

Placez le tissu endroit contre endroit et piquez jusqu'à l'extrémité de l'ouverture.

Arrêtez la couture avec quelques points en arrière. Augmentez la longueur du point jusqu'à 4 et réglez la tension du fil supérieur à 0, puis bâtissez l'ouverture de la fermeture.

Zipper Sewing (Continued)

• To sew:

- ① Zipper teeth
- ② Zipper tape
- ③ Wrong side (Bottom side) of fabric

1 Fold back the left seam allowance. Turn under the right seam allowance to form a 0.2 to 0.3 cm (1/8") fold. Place the zipper teeth ① next to this fold and pin in place.

2 To sew the left side of the zipper, set the zipper foot on the left side of the needle. Lower the zipper foot on the top side at the bottom of the zipper so that the needle pierces the fabric next to the fold and the zipper tape ②. Sew through all layers next to the fold. Stop just before the zipper foot reaches the slider on the zipper tape about 5 cm (2") from the top of the zipper. Lower the needle slightly into the fabric, raise the foot and remove the basting stitches along the zipper opening.

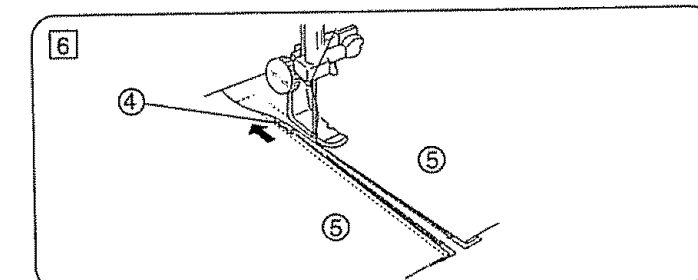
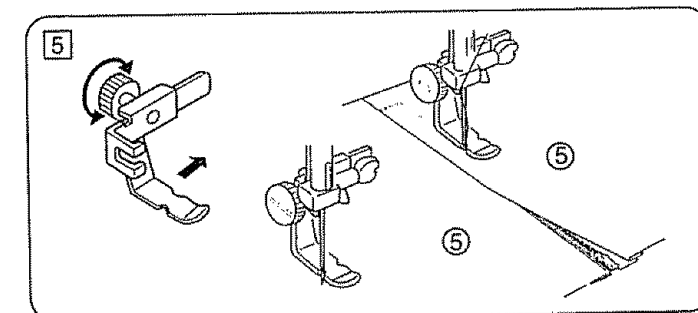
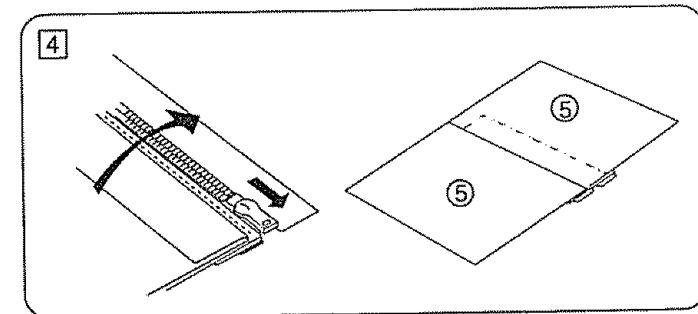
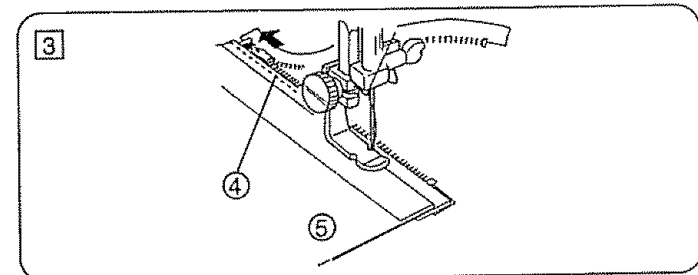
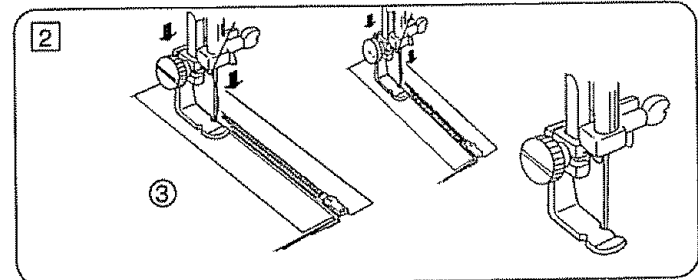
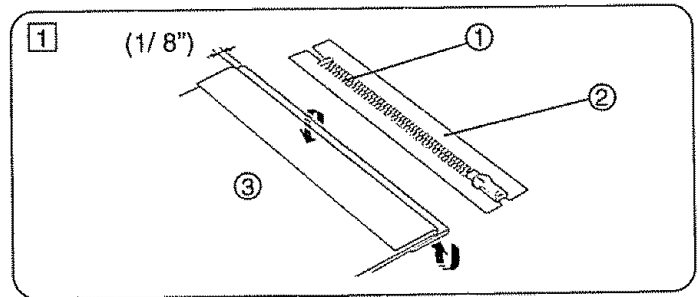
3 Open the zipper to move the slider ④ behind the zipper foot. Lower the foot and stitch the remainder of the seam, making sure the fold is even.

- ④ Slider
- ⑤ Right side (Top side) of fabric

4 Close the zipper and spread the fabric flat with the right side (top side) of fabric ⑤ facing up.

5 Set the zipper foot on the right side of the needle. Guide the edge of the foot along the zipper teeth ① and stitch through the garment and zipper tape.

6 Stop at about 5 cm (2") from the top of the zipper. Lower the needle slightly into the fabric, raise the foot. Open the zipper to move the slider ④ behind the zipper foot. Lower the foot and stitch the remainder of the seam, making sure the fold is even.



Costura de cremalleras (continuación)

• Para coser

- ① Dientes de la cremallera
- ② Cinta de la cremallera
- ③ Parte de abajo de la tela

1 Doble la tela superior de la costura izquierda hacia arriba todo lo posible. Doble la tela inferior hacia abajo de forma que sobresalga de 0.2 a 0.3 cm (1/8") respecto a la tela superior. Ponga los dientes de la cremallera ① contra el segundo dobléz y sujételos.

2 Coloque el prensatelas a la izquierda de la aguja. Baje el prensatelas contra la cremallera de forma que la aguja coincida encima del dobléz que sobresale 0.2 a 0.3 cm (1/8") y de la cinta de la cremallera ②. Cosa todas las capas de tela junto al dobléz. Pare justo antes de que el prensatelas llegue al deslizador de la cremallera unos 5 cm (2"). Baje la aguja para sujetar la tela y suba el prensatelas. Quite las puntadas de hilvanado hecho inicialmente.

3 Abra la cremallera, baje el prensatelas ④ y cosa hasta el final.
④ Deslizador
⑤ Parte de arriba de la tela

4 Cierre la cremallera y extienda la tela de forma que la parte de arriba de la tela ⑤ quede hacia arriba.

5 Cambie la posición del prensatelas a la derecha de la aguja.

Cosa la tela derecha y la cinta de la cremallera guiando el prensatelas contra los dientes de la cremallera ①.

6 Pare a unos 5 cm (2") de la parte superior de la cremallera.
Baje la aguja para sujetar la tela y suba el prensatelas y abra la cremallera.
Baje el prensatelas y cosa hasta el final. Asegúrese de que cose uniformemente el dobléz de la tela y de la cinta de la cremallera.

Couture des fermetures à glissière (suite)

• La couture

- ① Dents de la fermeture
- ② Ruban de la fermeture
- ③ Côté envers du tissu

1 Repliez la ressource du côté gauche. Repliez le rentré du côté droit pour former un pli de 0.2 à 0.3 cm (1/8"). Placez les dents de la fermeture ① au ras de ce pli et épinglez-la en place.

2 Pour coudre le côté gauche de la fermeture à glissière, réglez le pied de fermetures à glissière à la gauche de l'aiguille. Abaissez le pied sur le côté endroit, en bas de la fermeture, pour que l'aiguille perce le tissu au ras du pli, avec le ruban de la fermeture ②. Piquez à travers toutes les épaisseurs de tissu au ras du pli. Arrêtez-vous juste avant que le pied atteigne le curseur sur le ruban de la fermeture environ 5 cm (2") du haut de la fermeture. Piquez légèrement l'aiguille dans le tissu, remontez le pied, et retirez les points de bâti qui ferment l'ouverture.

3 Ouvrez la fermeture pour déplacer le curseur ④ derrière le pied presseur. Abaissez le pied et piquez le reste de la couture, en vous assurant que le pli est régulier.
④ Curseur
⑤ Côté endroit du tissu

4 Fermez la fermeture et placez le tissu à plat, côté endroit ⑤ vers le haut.

5 Pour coudre la ruban de droite de la fermeture à glissière réglez le pied à la droite de l'aiguille.

Guidez le bord du pied le long des dents de la fermeture ① et piquez le tissu et le ruban de la fermeture.

6 Arrêtez-vous à environ 5 cm (2") du haut de la fermeture.

Piquez légèrement l'aiguille dans le tissu, remontez le pied. Ouvrez la fermeture pour passer le curseur ④ à l'arrière du pied. Puis abaissez le pied et piquez le reste de la couture en vous assurant que le pli est régulier.

Using the Darning Plate

Sometimes when you sew, you want to control the fabric yourself. The darning plate covers the feed dogs so the feed dogs do not touch the fabric. To put on the darning plate:

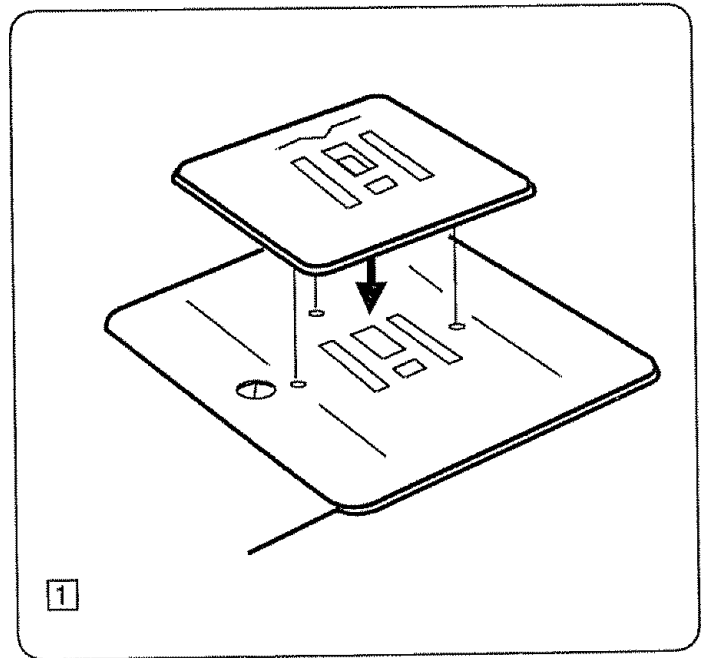
NOTE: The rectangular holes in the darning plate match the holes in the needle plate.

- 1 Position the darning plate with the 3 pins on the bottom. Fit the darning plate pins into the needle plate holes. The feed dogs will show through the darning plate holes.

Using the darning plate in the following ways:

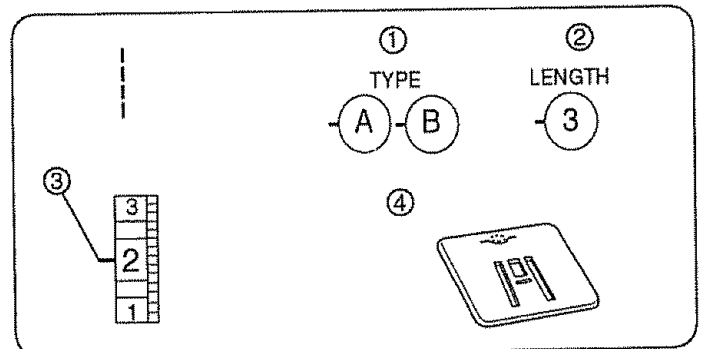
Darning (P.38)

Button Sewing (P.44)



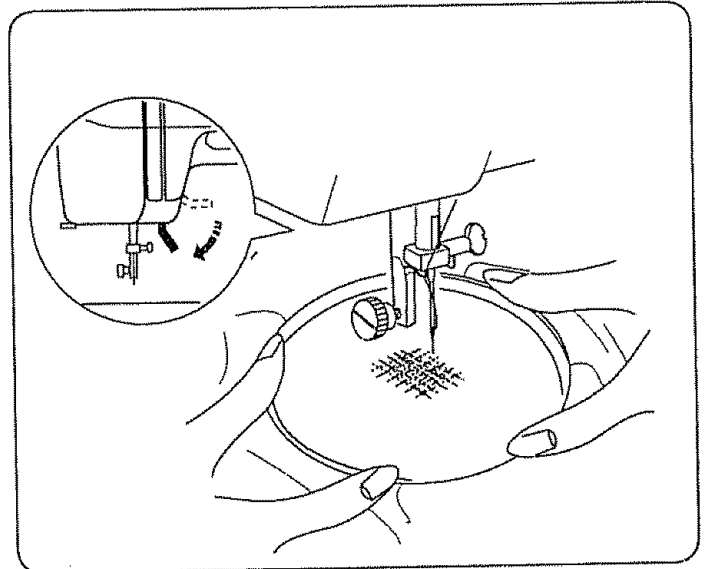
Darning

- | | |
|--------------------------|---------|
| ① Stitch selector: | A or B |
| ② Stitch length: | Any |
| ③ Needle thread tension: | 1 to 4 |
| ④ Darning plate | |
| * Presser foot: | Removed |



Put the darning plate on the needle plate. Place fabric, with the hole in the center, on an embroidery hoop. Lower the presser bar and sew at a slow speed. Move the fabric back and forth slowly until the darning area is covered. Turn the fabric a 1/4 turn (90°) and sew another layer of stitching over the first layer.

NOTE: If fabric is thin or badly damaged, use a separate piece of fabric under the hole to reinforce it.



Uso de la tapa zurcidora

Algunas veces al coser, usted desea ejercer el control sobre la tela. La tapa zurcidora cubre los dientes del impelente para que éstos no puedan tocar la tela. Para colocar la tapa zurcidora:

NOTA: Los orificios rectangulares de la tapa zurcidora hacen juego con los orificios de la tapa de aguja.

- 1 Situe la tapa de zurcido con los pasadores en la parte de abajo.
Coloque los pasadores de la tapa zurcidora en los orificios de la tapa de aguja en la marca de 5/8". El impelente se verá a través de los huecos de la tapa zurcidora.

Utilice la tapa de zurcido para lo siguiente:
Zurcido (ver página 39).
Pegado de botones (ver página 45).

Zurcido

- | | |
|---------------------------------|--------------------|
| ① Selector de patrón: | A o B |
| ② Control de la longitud: | Cualquier número |
| ③ Tensión del hilo de la aguja: | 1 a 4 |
| ④ Los dientes del transporte: | Bajados |
| ⑤ Prensateñas: | Ningún prensateñas |

Coloque la tapa de zurcir sobre la tapa de aguja. Baje los dientes de transporte (vea arriba) y retire el pie prensateñas. Baje la barra prensateñas y cose a una velocidad muy baja (despacio). Mueva la tela para atrás y para adelante hasta que haya cubierto la área a zurcir. Voltee la tela 1/4 vuelta (90°) y cose otra capa de puntadas sobre la primera capa.

NOTA: Si la tela es muy delgada o está en muy mal estado, utilice un trozo de tela separada debajo del agujero para reforzarlo.

Platine á repriser

Il se peut parfois que vous vouliez contrôler le mouvement du tissu que vous cousez. La platine de repisage couvre les griffes d'entraînement pour que celles-ci ne soient pas en contact avec l'ouvrage. Pose de la platine de repisage:

REMARQUE: Les trous rectangulaires à même la platine de repisage correspondent aux trous de la platine de l'aiguille.

- 1 Positionnez la platine, de manière que les ergots soient orientés vers le bas.
Faites descendre les trous de celle de l'aiguille. Les griffes d'entraînement demeurent visibles dans les fentes de la platine de repisage.

Servez-vous de la platine à repriser pour:
Repriser (voir page 39)
Coudre les boutons (voir page 45)

Reprisage

- | | |
|---------------------------------|----------------------|
| ① Sélecteur de point: | A ou B |
| ② Longueur du point: | Toute |
| ③ Tension du fil de l'aiguille: | 1 à 4 |
| ④ Griffes d'entraînement: | Descendues |
| ⑤ Pied presseur: | Pas de pied-de-biche |

Retirez le pied-de-biche (voir ci-dessus) et tendez le tissu entre les anneaux d'un cercle à broder en prenant soin de centrer le trou. Remontez le fil de canette à travers le tissu en retenant la fil de bobine; faites un point à l'endroit où vous commencerez à repriser. Abaissez ensuite le levier de relevage du pied-de-biche et piquez lentement. Couvrez la surface à repriser en déplaçant le tambour lentement d'avant en arrière. Tournez le tambour d'1/4 de tour (90°) et refaites une série de points sur les premiers.

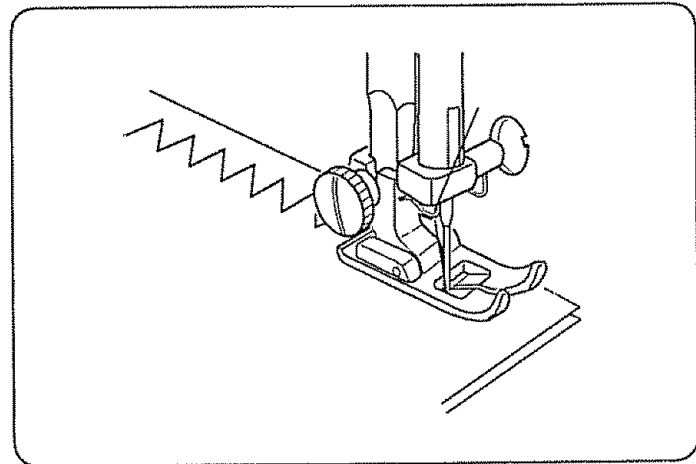
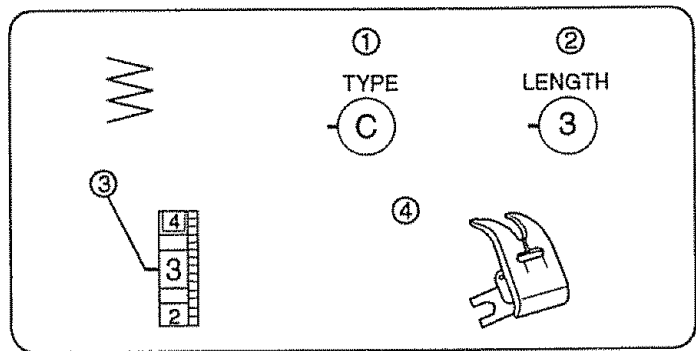
REMARQUE: Si le tissu est fin ou très usé, mettez un morceau de tissu dessous pour renforcer l'endroit endommagé.

SECTION IV. ZIGZAG STITCHES

Basic Zigzag

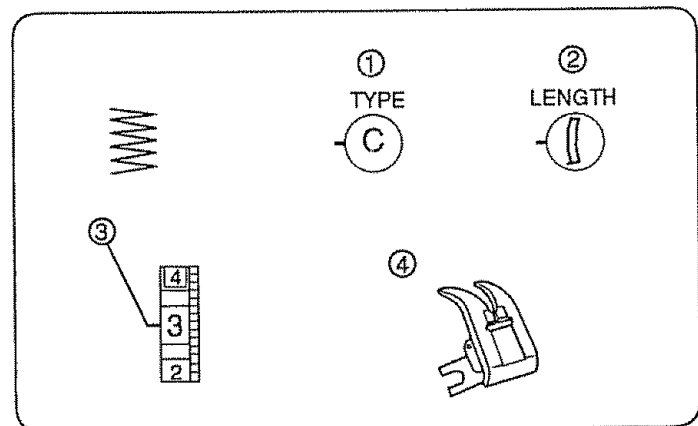
- ① Stitch selector: C
- ② Stitch length: Red zone
- ③ Needle thread tension: 2 to 5
- ④ Presser foot: Zigzag foot

The zigzag stitch is one of the most common and versatile stitches. It can be a utility stitch for button sewing, buttonhole making, hemming, overcasting, mending and darning. It can also be used to decorate with trims, appliques and cut work or as a decorative stitch.

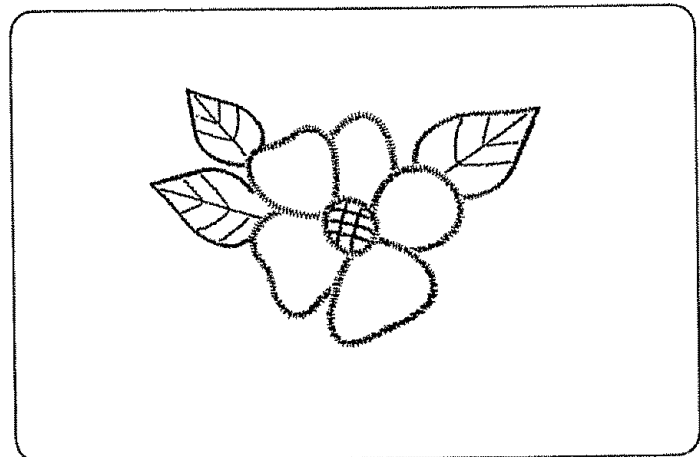


Satin Stitch

- ① Stitch selector: C
- ② Stitch length: 0.5 to 1
- ③ Top thread tension: 1 to 4
- ④ Presser foot: Satin stitch foot



The satin stitch is often used to decorate and to overcast the raw edge of blankets, linens, tablecloths, napkins, etc. It is also attractive in applique. Once your machine is set up to stitch, test stitch on the fabric being used for best results. A tight satin stitch may pucker some lightweight fabrics.



SECCION IV. PUNTADAS DE ZIG-ZAG

Puntada de zig-zag

- | | |
|---------------------------------|--------------------------|
| ① Selector de patrón: | C |
| ② Control de la longitud: | Zona roja |
| ③ Tensión del hilo de la aguja: | 2 a 5 |
| ④ Prensateles: | Prensateles para zig-zag |

La puntada de zig-zag es una de las puntadas más comunes y más versátiles. Es una puntada de servicio para pegar botones, hacer ojales, para dobladillos, puntada sobrepuesta, para remendar y para zurcir. También puede ser utilizada para decorar con ribetes, aplicaciones y como puntada decorativa.

Puntada en satín

- | | |
|---------------------------------|-------------------------------------|
| ① Selector de patrón: | C |
| ② Control de la longitud: | 0.5 a 1 |
| ③ Tensión del hilo de la aguja: | 1 a 4 |
| ④ Prensateles: | Prensateles para puntada decorativa |

La puntada en satín es muy versátil y frecuentemente utilizada como puntada decorativa y también puede ser usada para sobrehilat el borde de sábanas, ropa blanca, manteles y servilletas. Es especialmente atractiva para aplicaciones. Después de ajustar la máquina, experimente en un pedazo de la tela que planea utilizar. Si la puntada está demasiado apretada puede arrugar o fruncir algunas telas livianas.

PARTIE IV. POINTS ZIG-ZAG

Zig-zag simple

- | | |
|---------------------------------|--------------|
| ① Sélecteur de point: | C |
| ② Longueur du point: | Zone rouge |
| ③ Tension du fil de l'aiguille: | 2 à 5 |
| ④ Pied presseur: | Pied zig-zag |

Le zig-zag est un point très commun et aux usages multiples. Il est utile pour coudre les boutons, les boutonsnières, les ourlets, ainsi que pour surfiler et repriser. On peut également l'utiliser pour orner avec des gances, des appliques ou des jours, ou comme point décoratif.

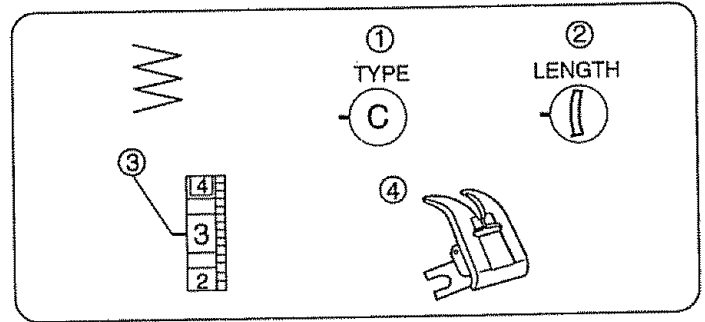
Point lancé

- | | |
|---------------------------------|--------------------|
| ① Sélecteur de point: | C |
| ② Longueur du point: | 0.5 à 1 |
| ③ Tension du fil de l'aiguille: | 1 à 4 |
| ④ Pied presseur: | Pied à point lancé |

Le point lancé est souvent utilisé pour décorer et arrêter le bord des couvertures" du linge de maison" des nappes, des serviettes de table, etc. Il convient aussi très bien pour les appliques. Lorsque votre machine est réglée pour la couture, faites un essai sur le tissu que vous allez utiliser. Si le point est trop serré, vous risquez de plisser les tissus légers.

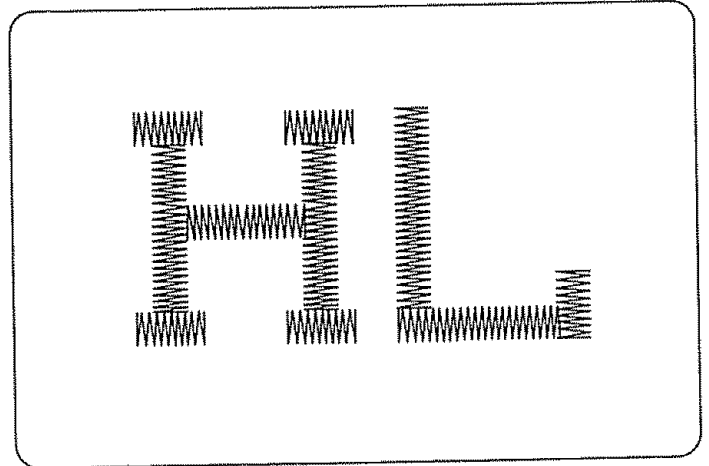
Monogramming

- ① Stitch selector: C
- ② Stitch length: 0.5 to 1
- ③ Needle thread tension: 1 to 4
- ④ Presser foot: Satin stitch foot



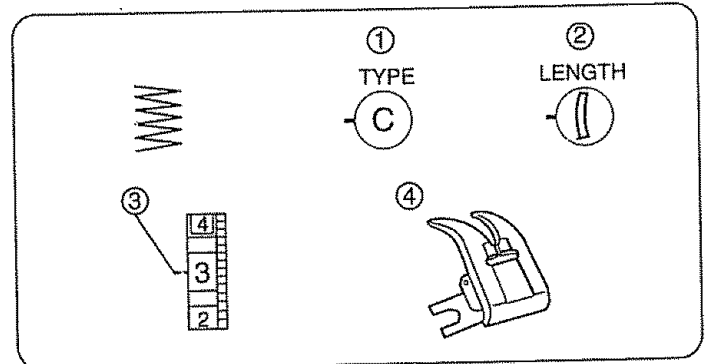
Attach a piece of stabilizer on the wrong side (bottom side) of the fabric.

Draw letters on the fabric with tailor's chalk. Form each pattern with satin stitch, adjusting stitch width.

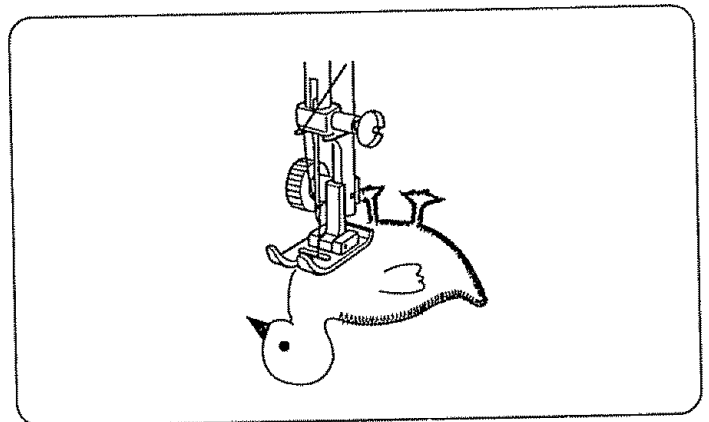


Applique

- ① Stitch selector: C
- ② Stitch length: 0.5 to 1
- ③ Needle thread tension: 1 to 4
- ④ Presser foot: Satin stitch foot



Baste applique pieces on the fabric, or fuse the applique pieces with iron-on fabric joiner. Stitch around the applique making sure the needle falls along the raw edge of the applique.



Monogramas

- ① Selector de patrón: C
- ② Control de la longitud: 0.5 a 1
- ③ Tensión del hilo de la aguja: 1 a 4
- ④ Prensateles: Prensateles para puntada decorativa

Coloque la entretela por la parte de abajo de la tela.
Dibuje las letras sobre la tela utilizando tiza de costura.
Forme cada modelo ajustando el ancho de la puntada.

Monogrammes

- ① Sélecteur de point: C
- ② Longueur du point: 0.5 à 1
- ③ Tension du fil de l'aiguille: 1 à 4
- ④ Pied presseur: Pied à point lancé

Fixez un morceau de stabilisateur sur l'envers du tissu.
Dessinez les lettres sur le tissu avec une craie de tailleur.
Suivez chaque motif avec le point lancé en réglant la largeur du point.

Aplicaciones

- ① Selector de patrón: C
- ② Control de la longitud: 0.5 a 1
- ③ Tensión del hilo de la aguja: 1 a 4
- ④ Prensateles: Prensateles para puntada decorativa

Bastee las piezas de aplicación sobre la tela, o pegue con tela térmica. Cosa alrededor de la aplicación para asegurarse de que la aguja cae sobre el borde exterior de la aplicación.

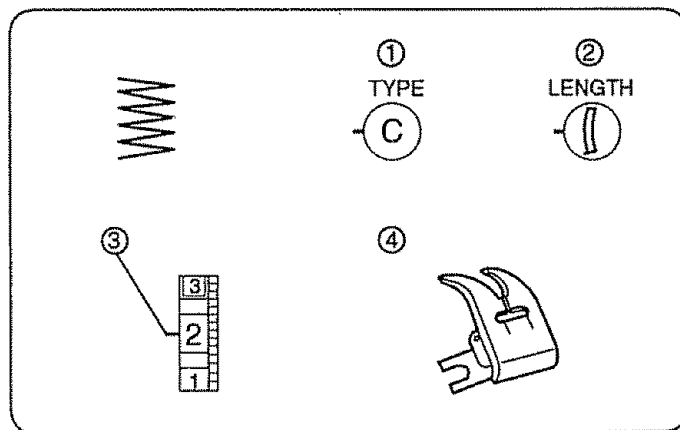
Appliques

- ① Sélecteur de point: C
- ② Longueur du point: 0.5 à 1
- ③ Tension du fil de l'aiguille: 1 à 4
- ④ Pied presseur: Pied à point lancé

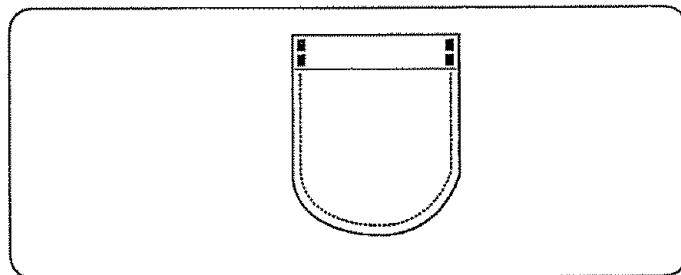
Bâtissez les pièces sur le tissu ou collez-les avec de la colle pour tissu (thermocollant). Piquez autour des appliques en vous assurant que l'aiguille pique le long du bord brut du tissu.

Bar Tacking

- ① Stitch selector: C
- ② Stitch length: 0.5 to 1
- ③ Needle thread tension: 1 to 4
- ④ Presser foot: Zigzag foot

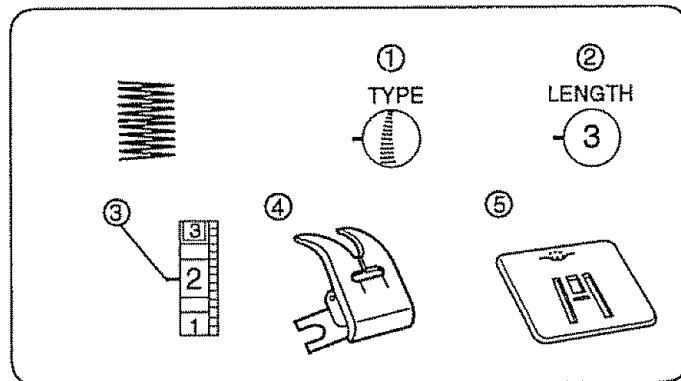


This is similar to a very short satin stitch and is used to reinforce points of strain such as corners, pockets and straps of lingerie.
Sew four (4) to six (6) stitches.



Button Sewing

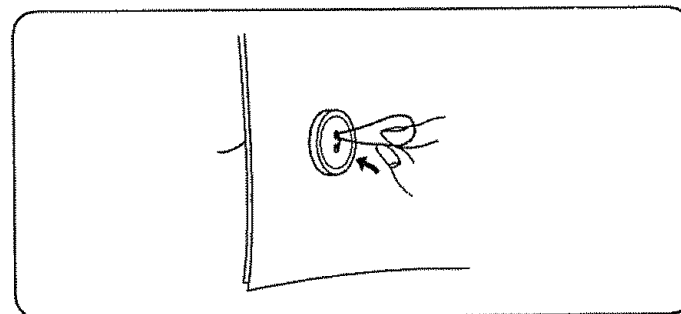
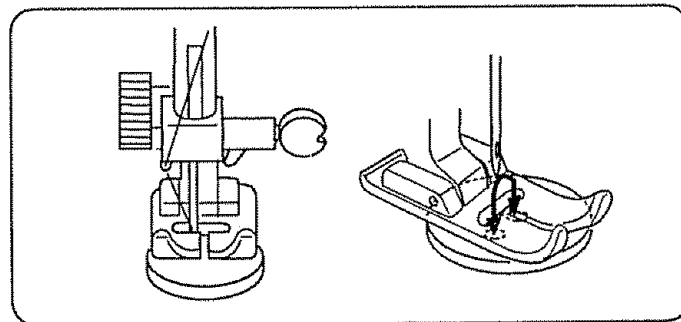
- ① Stitch selector: B to C
- ② Stitch length: Any
- ③ Needle thread tension: 1 to 4
- ④ Presser foot: Zigzag foot
- ⑤ Darning Plate



Using the Darning (p. 38)

1. Set the stitch selector at " B ".
2. Match the holes on a button with the horizontal slot of the zigzag foot and place the left hole of the button just below the needle point of " B ".
3. Lower the foot and turn the stitch selector to zigzag until the needle point comes just above the right hole of the button.
4. Sew about five stitches then raise the needle.
5. Set the stitch at " B " again and sew a few stitches to lock the thread.

To strengthen the shank, cut the threads leaving about 10 cm (4"). Bring the needle thread down through one of the holes on the button and wind it around the shank. Bring the needle thread to the wrong side (bottom side) and knot.



Puntada de refuerzo

- | | |
|---------------------------------|--------------------------|
| ① Selector de patrón: | C |
| ② Control de la longitud: | 0.5 a 1 |
| ③ Tensión del hilo de la aguja: | 1 a 4 |
| ④ Prensateles: | Prensateles para zig-zag |

Esta puntada es similar a una puntada de realce muy corta y se utiliza para reforzar los puntos que reciben el mayor esfuerzo, como esquinas o bolsillos y las tiras en ropa interior.

Cosa de 4 a 6 puntadas de zig-zag.

Costura de botones

- | | |
|---------------------------------|--------------------------|
| ① Selector de patrón: | B a C |
| ② Control de la longitud: | Cualquier número |
| ③ Tensión del hilo de la aguja: | 1 a 4 |
| ④ Prensateles: | Prensateles para zig-zag |
| ⑤ Placa de zurcido | |

Uso de la tapa Zurcido (Vea p. 39)

1. Ajuste el selector de puntada en " B " .
2. Alinee ambos orificios del botón con la ranura horizontal del prensateles y coloque el agujero izquierdo del botón exactamente debajo de la punta de la aguja " B " .
3. Baje el prensateles y gire el selector de puntada a la puntada zigzag, hasta que la punta de la aguja penetre en el agujero derecho del botón.
4. Cose 5 puntadas aprox. y levante la aguja.
5. Ajuste nuevamente el selector de puntada en " B " y cose un par de puntas para asegurar el hilo.

Para reforzar el tallo de la costura del botón, corte los hilos dejando un excedente de 10 cm (4"). Traiga hacia abajo el hilo de la aguja a través de uno de los agujeros del botón y enróllelo alrededor del fallo.

Brides de renfort

- | | |
|---------------------------------|--------------|
| ① Sélecteur de point: | C |
| ② Longueur du point: | 0.5 à 1 |
| ③ Tension du fil de l'aiguille: | 1 à 4 |
| ④ Pied presseur: | Pied zig-zag |

Il s'agit d'un point lancé très court que l'on utilise pour renforcer les points de tension tels que les coins de poches et les bretelles de lingerie.

Piquez quatre (4) à six (6) points.

Pose des boutons

- | | |
|-----------------------------|--------------|
| ① Sélecteur de point: | B à C |
| ② Longueur du point: | Toute |
| ③ Tension du fil supérieur: | 2 à 6 |
| ④ Pied presseur: | Pied zig-zag |
| ⑤ Platine á reprise | |

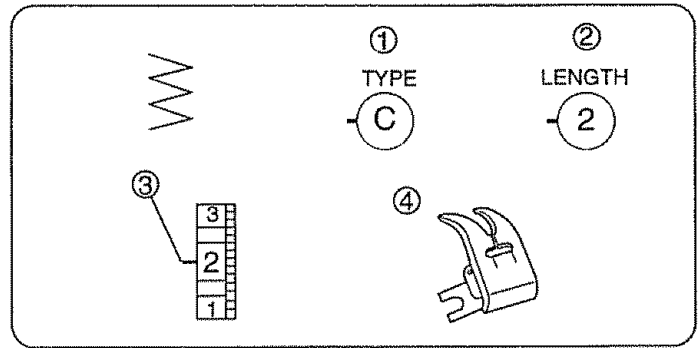
Platine á Reprisage (Voit p.39)

1. Réglez le sélecteur de point à " B " .
2. Alignez les deux trous du bouton avec la fente du pied et placez le trou de gauche du bouton directement sous l'aiguille " B " .
3. Abaissez le pied et réglez le sélecteur de point a la position zigzag pour que l'aiguille se déplace directement au-dessus du trou de droite du bouton.
4. Faites environ cinq piqûres, puis faites remonter l'aiguille.
5. Réglez à nouveau le sélecteur de point à la position " B " , et faites quelques piqûres pour arrêter le fil.

Pour renforcer la tige, coupez les fils en laissant à chacun une section de 10 cm (4"). Glissez le fil d'aiguille dans un trou et entourez la queue.

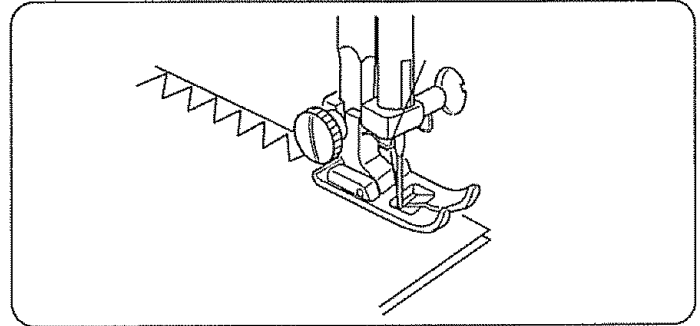
Overcasting Stitch

- ① Stitch selector: C
- ② Stitch length: 1 to 2
- ③ Needle thread tension: 1 to 4
- ④ Presser foot: Zigzag foot



This is useful in garment construction and in finishing raw edges of any sewing project.

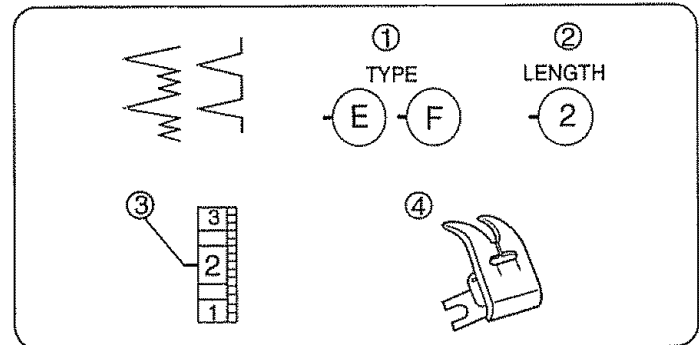
Start overcasting about 0.3 cm (1/8") inside the raw corner of a seam. If you start right at the edge, fabric bunches up and the stitches become tangled.



SECTION V. UTILITY STITCHES AND DECORATIVE STITCHES

Blind Hem Stitch

- ① Stitch selector: E or F
- ② Stitch length: 1 to 3
- ③ Needle thread tension: 1 to 4
- ④ Presser foot: Zigzag foot



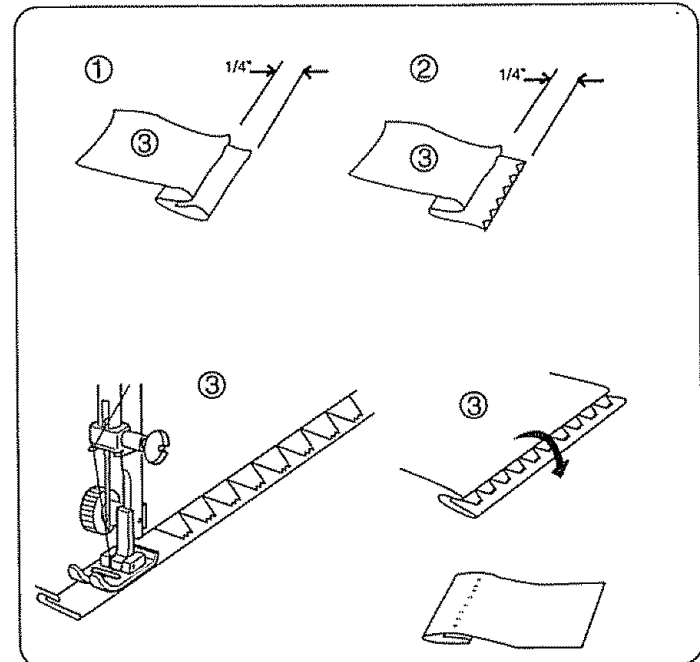
- ① Lightweight fabric
- ② Heavyweight fabric
- ③ Wrong side (Bottom side) of fabric

On heavyweight fabrics that ravel, the raw edge should be overcast first. Then fold the hem, as illustrated leaving 0.4 cm to 0.7 cm (1/4") of the hem edge showing.

Position the fabric on the machine so that the needle just pierces the folded part of the fabric when the needle comes over to the extreme left side of wide zigzag stitch.

Lower the presser foot.

After hemming is completed, press both sides of the finished hem. The top side of the fabric shows only the blind stitches.



Puntada de sobrehilado

- | | |
|---------------------------------|--------------------------|
| ① Selector de patrón: | C |
| ② Control de la longitud: | 1 a 2 |
| ③ Tensión del hilo de la aguja: | 1 a 4 |
| ④ Prensateles: | Prensateles para zig-zag |

Muy útil en la confección de prendas y para sobrehilar o rematar bordes en cualquier proyecto de costura.

Empiece a rematar un 0.3 cm (1/8") dentro del borde. Si empieza a coser justo al borde, la tela se arrugará y las puntadas quedarán mal cruzadas.

Surfilage

- | | |
|-----------------------------------|--------------|
| ① Sélecteur de point: | C |
| ② Longueur du point: | 1 à 2 |
| ③ 3 Tension du fil de l'aiguille: | 1 à 4 |
| ④ 4 Pied presseur: | Pied zig-zag |

Ce point est utile pour le montage des vêtements et pour finir les bords bruts de tous les ouvrages de couture.

Commencez à surfiler à environ 0.3 cm (1/8") à l'intérieur du bord brut du tissu. Si vous commencez tout au bord, le tissu se fronce et les points s'emmêlent.

SECCION V. PUNTADAS UTILES Y PUNTADAS DECORATIVAS

Dobladillo invisible

- | | |
|---------------------------------|--------------------------|
| ① Selector de patrón: | E o F |
| ② Control de la longitud: | 1 a 3 |
| ③ Tensión del hilo de la aguja: | 1 a 4 |
| ④ Prensateles: | Prensateles para zig-zag |

- ① Telas ligeras
- ② Telas gruesas
- ③ Parte de abajo la tela

En telas gruesas, primero deberá rematar el borde. Después pliegue el dobladillo de la forma indicada en la ilustración, dejando de 0.4 cm a 0.7 cm (1/4") del borde cosido a la vista.

Coloque la tela en la máquina de tal forma que la aguja tan solo punce la parte plegada de la tela cuando la aguja vaya hasta el extremo izquierdo de la puntada ancha en zig-zag.

Baje el prensateles después de que el dobladillo haya sido cosido por completo, planche ambos lados del dobladillo terminado. En la parte de arriba de la tela tan solo se podrán ver las puntadas invisibles.

PARTIE V. POINTS UTILITAIRES ET POINTS DÉCORATIFS

Ourlet invisible

- | | |
|---------------------------------|--------------|
| ① Sélecteur du point: | E ou F |
| ② Largeur du point: | 1 à 3 |
| ③ Tension du fil de l'aiguille: | 1 à 4 |
| ④ Pied presseur: | Pied zig-zag |

- ① Tissu fin
- ② Tissu épais
- ③ Côté envers du tissu

Sur les tissus épais qui s'effilochent, on devrait d'abord surfiler les bords bruts. Puis pliez l'ourlet comme illustré, en laissant apparaître 0.4 à 0.7 cm (1/4").

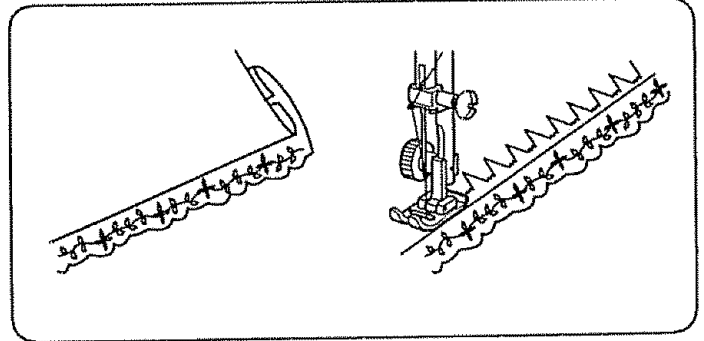
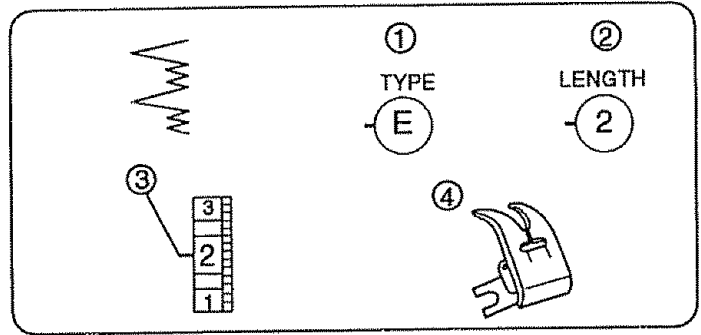
Placez le tissu sur la machine pour que l'aiguille perce à peine la partie repliée lorsqu'elle arrive à l'extrême gauche du zig-zag. Abaissez le pied presseur.

Lorsque vous avez terminé l'ourlet, repassez les deux côtés de l'ourlet. Sur l'endroit du tissu, vous ne devez pas voir les points.

Lace Work

- ① Stitch selector: E
- ② Stitch length: 1 to 3
- ③ Needle thread tension: 1 to 4
- ④ Presser foot: Zigzag foot

Lace adds a fanciful, feminine touch to blouses and lingerie. Table linens and pillows become more elegant when trimmed with lace. Fold the raw edge of the fabric at least 1.5 cm (5/8"). Place lace underneath and topstitch with blind hem stitch. Trim excess fabric close to stitching.



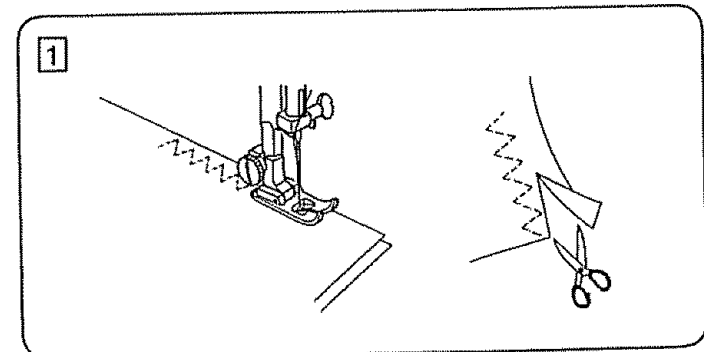
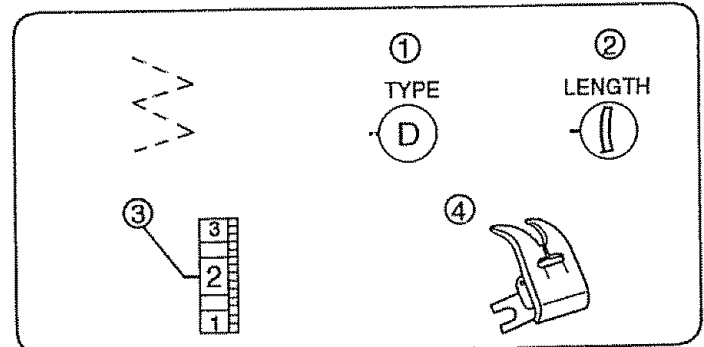
Multiple Zigzag Stitch

- ① Stitch selector: D
- ② Stitch length: 0.5 to 1
- ③ Needle thread tension: 1 to 4
- ④ Presser foot: Zigzag foot

This is used to finish seam allowance on synthetics and other fabrics that tend to pucker. The stitch is also excellent for darning and mending tears.

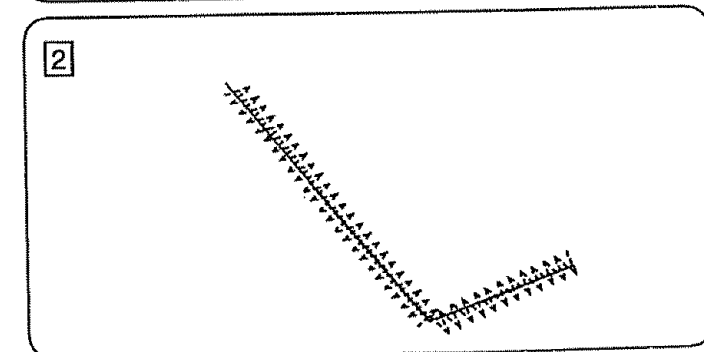
1 Seam finishing

Place fabric under the presser foot in such a manner that the edge is slightly inside the right-hand side of the presser foot. Guide the fabric so that the right hand stitches fall at the edge of the fabric.



2 Mending

Position tear under the needle so that the stitch catches both sides.



Trabajos con encajes

- ① Selector de patrón: E
- ② Control de la longitud: 1 a 3
- ③ Tensión del hilo de la aguja: 1 a 4
- ④ Prensateles: Prensateles para zig-zag

Encajes añaden un toque fino y femenino a blusas y lencería. Manteleros y fundas de almohadas quedarán más elegantes cuando los adorne con encajes.

Doble el borde por lo menos 1.5 cm (5/8").

Coloque el encaje por debajo y cosa sobre él con la puntada de dobladillo invisible. Recorte el exceso de tela cerca de la costura.

Puntada de múltiple zig-zag

- ① Selector de patrón: D
- ② Control de la longitud: 0.5 a 1
- ③ Tensión del hilo de la aguja: 1 a 4
- ④ Prensateles: Prensateles para zig-zag

Esta puntada de costura es usada para terminar el borde del exceso de tela del dobladillo en telas sintéticas y telas que tienden a fruncir, esta puntada también es excelente para hacer remiendos, arreglar desgarros y zurcir rotos.

1 Cosido final

Coloque la tela debajo del pie prensateles de tal forma que el borde quede ligeramente introducido en la parte derecha del prensateles. Guíe la tela de tal modo que las puntadas de la derecha caigan al borde de la tela.

2 Zurciendo o remendando

Coloque la parte rota debajo de la aguja para que la puntada alcance ambos lados.

Dentelle

- ① Sélecteur de point: E
- ② Longueur du point: 1 à 3
- ③ Tension du fil de l'aiguille: 1 à 4
- ④ Pied presseur: Pied zig-zag

La dentelle ajoute une touche féminine aux chemisiers et à la lingerie. Le linge de table et les oreillers deviennent plus raffinés lorsqu'on les borde de dentelle.

Repliez le bord brut du tissu sur 1.5 cm (5/8") au moins. Placez la dentelle en dessous et surpiquez avec l'ourlet invisible. Recoupez le tissu au ras des points.

Point zig-zag multiple

- ① Sélecteur de point: D
- ② Longueur du point: 0.5 à 1
- ③ Tension du fil de l'aiguille: 1 à 4
- ④ Pied presseur: Pied zig-zag

On utilise ce point pour finir les ressources sur les tissus synthétiques et les autres tissus qui ont tendance à se froncer. Ce point est aussi parfait pour reprendre et pour réparer les déchirures.

1 Finition des coutures

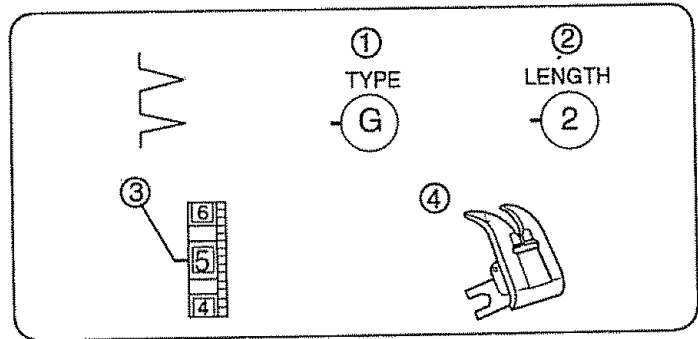
Placez le tissu sous le pied presseur de manière à ce que le bord brut du tissu soit légèrement en retrait du bord extérieur droit du pied presseur. Guidez le tissu pour que l'extrémité droite des points tombe au bord du tissu.

2 Reprendre

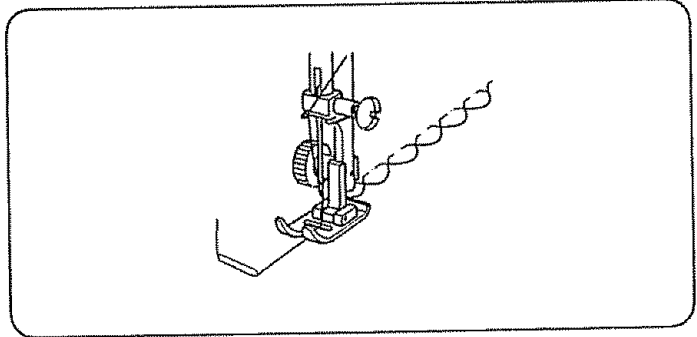
Placez la déchirure sous l'aiguille de manière à ce que le point attrape les deux côtés.

Shell Stitch

- ① Stitch selector: G
- ② Stitch length: 1 to 2
- ③ Needle thread tension: 3 to 9
- ④ Presser foot: Satin stitch foot

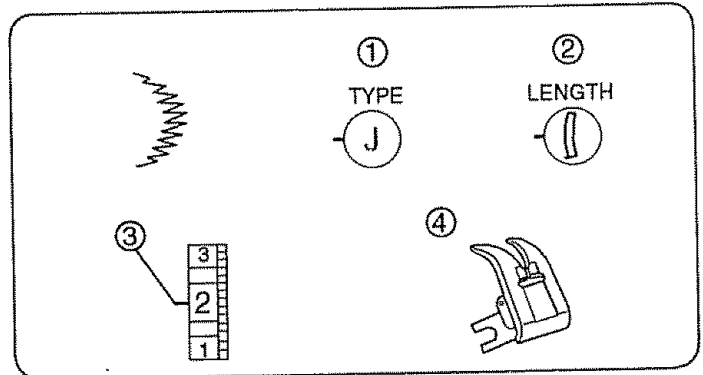


Use a lightweight fabric such as tricot. Fold the fabric and stitch on the bias. You may need to increase the needle thread tension slightly. Allow the needle to just clear the folded edge of the fabric at the zigzag stitches. If you sew rows of shell stitches, space the rows at least 1.5 cm (5/8") apart. You can also sew shell stitches on knits or soft silky woven fabrics in any direction.

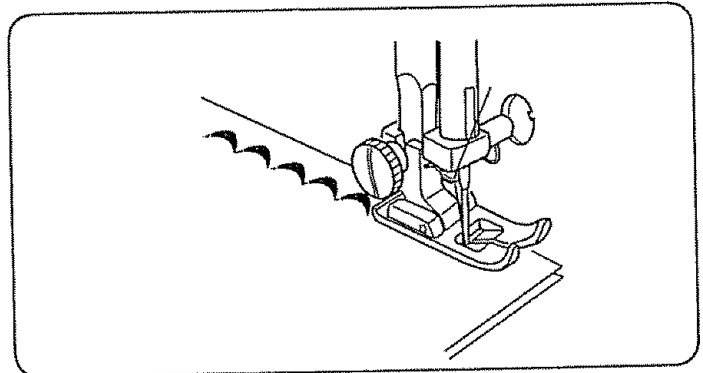


Decorative Stitch of Geometric Patterns

- ① Stitch selector: J
- ② Stitch length: Green zone
- ③ Needle thread tension: 1 to 4
- ④ Presser foot: Satin stitch foot



For a delicate appearance on fabric such as chiffon, use a single layer with a tear-away backing, if necessary.



Puntada en forma de concha

- ① Selector de patrón: G
- ② Control de la longitud: 1 a 2
- ③ Tensión del hilo de la aguja: 3 a 9
- ④ Prensateles: Prensateles para puntada decorativa

Use telas ligeras como son las prendas de tricot. Doble la tela y puntéela en diagonal. Quizás tenga que incrementar ligeramente la tensión del hilo de la aguja. Cosa de tal forma que la aguja justo libre el borde doblado al coser con puntadas en zig-zag. Si quiere coser filas de puntadas de conchas, deje un espacio entre ellas de al menos 1.5 cm (5/8"). También podrá coser con puntadas en forma de concha en telas de punto y tejidos de seda ligeros en cualquier dirección.

Puntadas decorativas de diseños geométricos

- ① Selector de patrón: J
- ② Control de la longitud: Zona verde
- ③ Tensión del hilo de la aguja: 1 a 4
- ④ Prensateles: Prensateles para puntada decorativa

Para conseguir una apariencia delicada en telas como la gasa, use una sola capa con una cinta desprendible si es necesario.

Point coquille

- ① Sélecteur de point: G
- ② Longueur du point: 1 à 2
- ③ Tension du fil de l'aiguille: 3 à 9
- ④ Pied presseur: Pied à point lancé

Utilisez un tissu léger comme du jersey. Pliez le tissu et piquez sur le biais. Vous aurez peut être besoin d'augmenter légèrement la tension du fil supérieur. Laissez l'aiguille tomber juste en dehors du bord plié du tissu lors du zig-zag. Si vous cousez des rangées de points coquille, espacez les rangées d'au moins 1.5 cm (5/8"). Vous pouvez également coudre des points coquilles sur les tricots et les étoffes soyeuses dans toutes les directions.

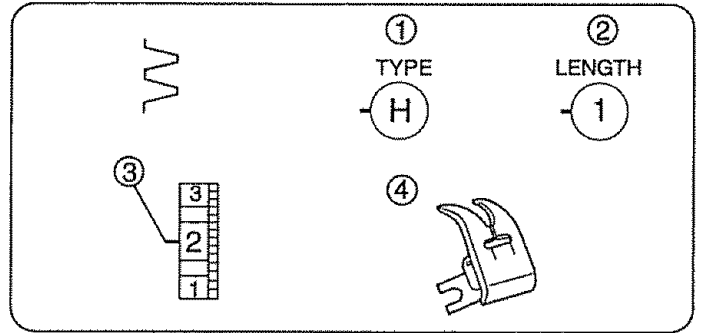
Points décoratifs géométriques

- ① Sélecteur de point: J
- ② Largeur du point: Zone verte
- ③ Tension du fil de l'aiguille: 1 à 4
- ④ Pied presseur: Pied à point lancé

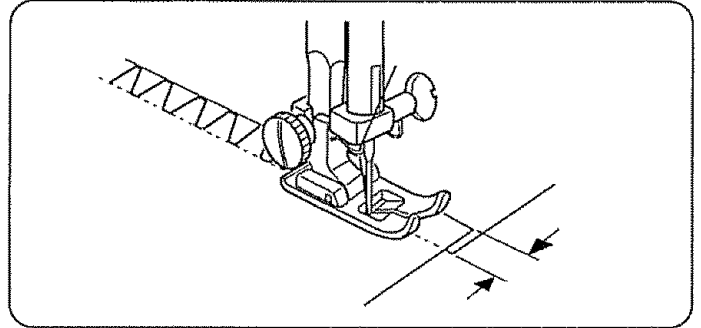
Pour obtenir un aspect raffiné sur les tissus tels que la mousseline, utilisez une seule épaisseur avec un renfort à déchirer si nécessaire.

Box Stitching

- ① Stitch selector: H
- ② Stitch length: 1
- ③ Top thread tension: 1 to 4
- ④ Presser foot: Zigzag foot

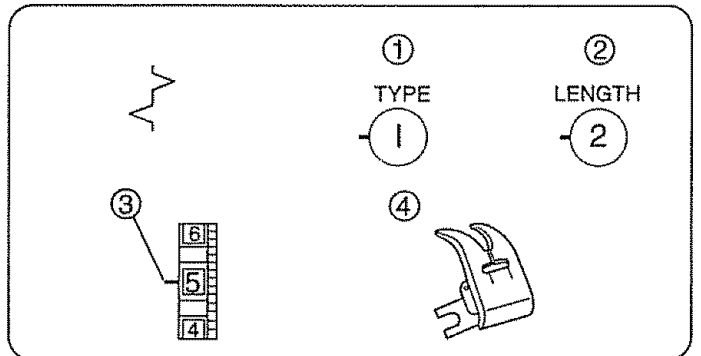


Use this stitch to join heavy weight interlining. Overlap two raw edges together and use this stitch to join them.

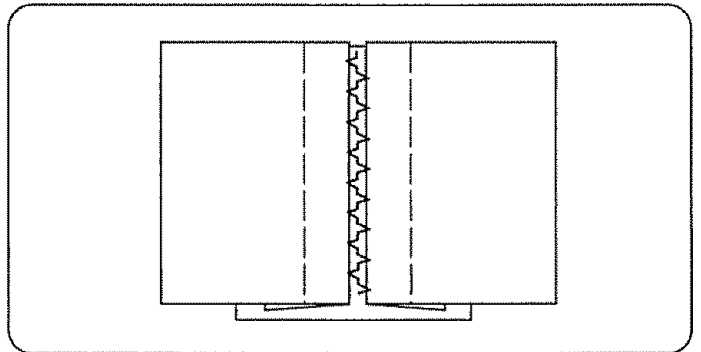


Fagoting Stitch

- ① Stitch selector: I
- ② Stitch length: 1 to 2
- ③ Top thread tension: 3 to 8
- ④ Presser foot: Zigzag foot



Use this stitch to join two pieces of fabric to create an open work appearance and add design interest. Fold under each fabric edge 1.3cm (1/2") and press. Pin the two edges to paper or tearaway backing 0.3cm (1/8") apart. Sew slowly, guiding the fabric so the needle catches the folded edge on each side.



Puntada de caja

- ① Selector de puntada: H
- ② Longitud de puntada: 1
- ③ Tensión del hilo superior: De 1 a 4
- ④ Prénsatelas: Pie para zig-zag

Use esta puntada para unir telas gruesas o pesadas. Coloque dos bordes brutos el uno sobre el otro y use esta puntada para unirlos.

Point de créneau

- ① Sélecteur de point: H
- ② Longueur du point: 1
- ③ Tension du fil supérieur: 1 à 4
- ④ Pied presseur: Pied zig-zag

Utilisez ce point pour coudre des morceaux de doublure épaisse. Superposez les deux bords bruts et utilisez ce point les relier.

Puntada para deshilachados

- ① Selector de puntada: I
- ② longitud de puntada: De 0.5 a 2
- ③ Tensión del hilo superior: De 3 a 8
- ④ Prénsatelas: Pie para zig-zag

Use esta puntada de costura para unir dos telas y crear una apariencia de trabajo abierto (deshilachado) y añadir interés al diseño. Haga un dobléz de uno 1.3cm (1/2") en cada uno alfileres los dos bordes a un papel o cinta desprendible, separándolos unos 0.3 cm (1/8"). Cosa despacio guiando la tela para que la aguja alcance los dos bordes.

Couture ajourée

- ① Sélecteur de point: I
- ② Largeur du point: Zone verte
- ③ Tension du fil supérieur: 1 à 4
- ④ Pied presseur: Pied zig-zag

Utilisez ce point pour relier créativement deux morceaux de tissu en laissant un jour entre eux. Repliez les bords sur 1.3 cm (1/2") de tissu et repassez les. Épinglez deux bords sur papier ou du refont à déchirer, en laissant un espace de 0.3 cm (1/8"). Couse lentement, en guidant le tissu pour que l'aiguille atteigne les côtés reliés de chaque morceau de tissu.

SECTION VI. STRETCH STITCHES

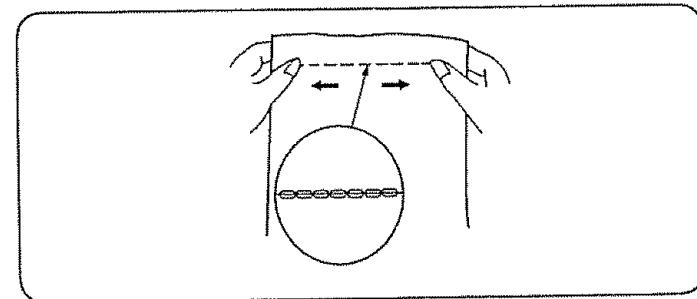
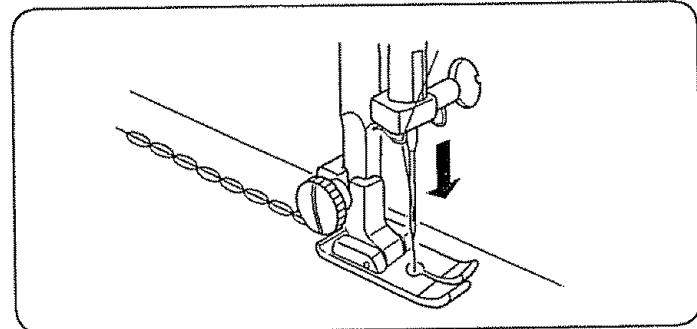
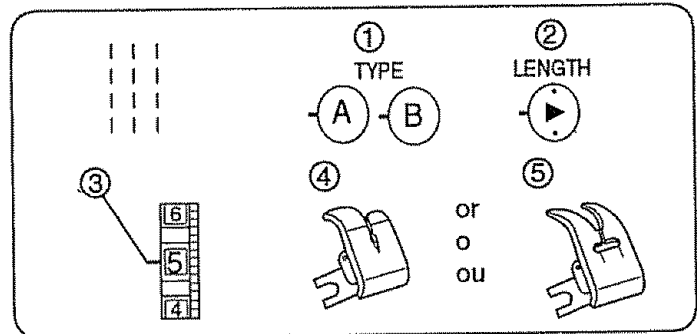
Straight Stretch

- ① Stitch selector: A or B
- ② Stitch length: Gold stretch stitch position
- ③ Needle thread tension: 2 to 6
- ④ Presser foot: Straight foot
- ⑤ Presser foot: Zigzag foot

This strong, durable stitch is recommended where both elasticity and strength are necessary to ensure comfort and durability.

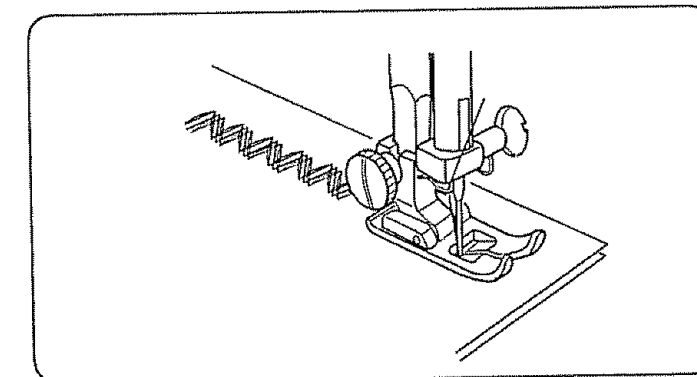
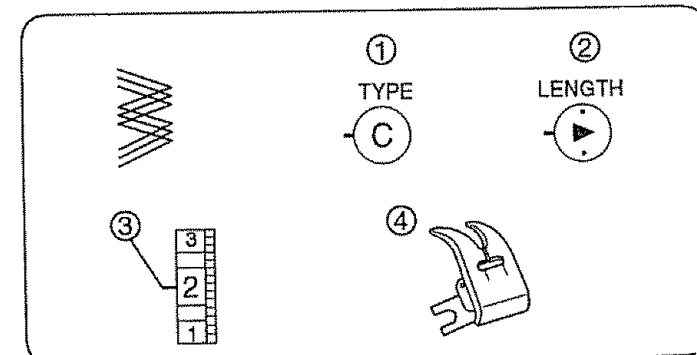
NOTE: When using the straight stretch foot, make sure to set the stitch selector at A (Center needle position). Otherwise the needle may strike the presser foot and possibly break.

Use it to reinforce areas such as crotch and armhole seams as well as to eliminate puckering on knits and stretch fabrics. Also use when constructing items requiring extra strength such as backpacks.



Rick-rack Stretch

- ① Stitch selector: C
- ② Stitch length: Gold stretch stitch position
- ③ Needle thread tension: 1 to 4
- ④ Presser foot: Zigzag foot



Sew on stretch fabrics in any area that you might use a zigzag stitch. This stitch is used as a decorative topstitch as well.

SECCION VI. PUNTADAS ELASTICAS

Puntada recta triple

- ① Selector de patrón: A or B
- ② Control de la longitud: Posición oro de puntada elástica
- ③ Tensión del hilo de la aguja: 2 a 6
- ④ Prensateles: Prensateles para puntada recta
- ⑤ Prensateles: Prensateles para zig-zag

Esta puntada de costura resistente y duradera, es recomendada en casos donde sean necesarios tanto la elasticidad como la durabilidad para asegurar comodidad y durabilidad.

NOTA: Cuando use el prensateles para puntada recta asegúrese de ajustar el selector de patrón en A. De lo contrario, la aguja chocará contra el prensateles y posiblemente se rompa.

Úsela para reforzar áreas como braguetas, puños de camisa y también para evitar deshilachamientos en telas de punto y telas elásticas. Use también esta puntada para construir elementos que requieran refuerzos especialmente fuerte como bolsos y mochilas.

Extensión de "Rick-rack" (zig-zag)

- ① Selector de patrón: C
- ② Control de la longitud: Posición oro de puntada elástica
- ③ Tensión del hilo de la aguja: 1 a 4
- ④ Prensateles: Prensateles para zig-zag

Cosa en telas elásticas o en cualquier otro área en el que vaya a usar puntadas en zig-zag. Esta puntada de costura es usada también como puntada decorativa.

PARTIE VI. POINTS EXTENSIBLES

Point droit extensible

- ① Sélecteur de point: A or B
- ② Largeur du point: Position or point extensible
- ③ Tension du fil de l'aiguille: 2 à 6
- ④ Pied presseur: Pied à point droit
- ⑤ Pied presseur: Pied zig-zag

Ce point solide et résistant est recommandé pour les coutures où la solidité et l'élasticité sont nécessaires au confort et à la résistance.

REMARQUE: Lorsque vous utilisez le pied à point droit, assurez-vous que le sélecteur de point est à A. Autrement, l'aiguille heurtera le pied et se cassera certainement.

Utilisez-le pour renforcer les coutures d'entre-jambe et d'emmanchure ainsi que pour éliminer les fronces sur les jerseys et les tissus extensibles. Également utile pour la fabrication d'accessoires résistants comme les sacs-à dos.

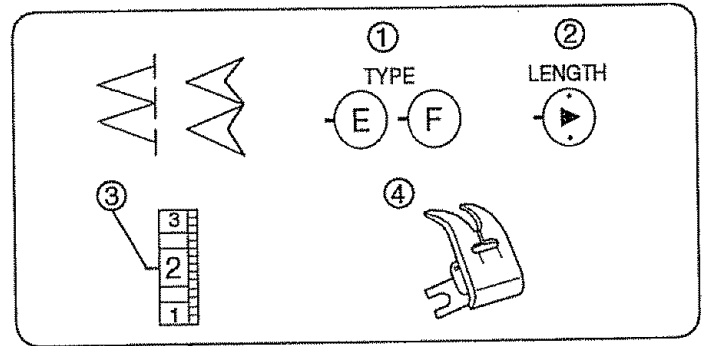
Croquet extensible

- ① Sélecteur de point: C
- ② Longueur du point: Position or point extensible
- ③ Tension du fil de l'aiguille: 1 à 4
- ④ Pied presseur: Pied zig-zag

Utilisez ce point sur les tissus extensibles comme un point zig-zag. Ce point peut aussi être utilisé comme point décoratif pour les surpiqûres.

Overcast Stretch Stitching

- ① Stitch selector: E or F
- ② Stitch length: Gold stretch stitch position
- ③ Needle thread tension: 1 to 4
- ④ Presser foot: Zigzag foot



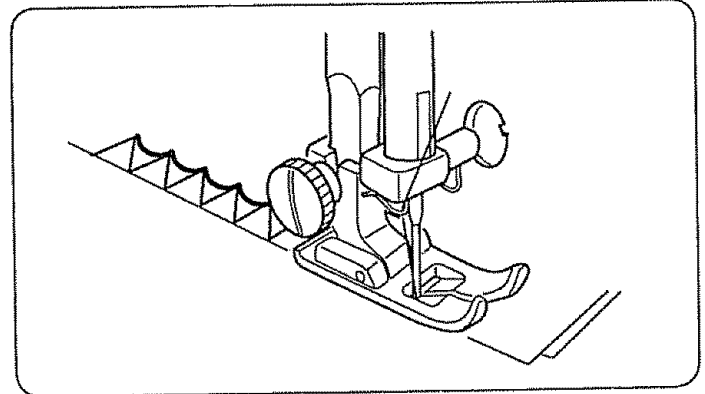
This stitch is for sewing a seam with an overcast finish. It is used when making swim wear, ski pants and other garments which require stretch.

• To sew:

Place raw edge of fabric to the "left" of the needle as shown. Sew in a manner so that the needle pierces the fabric very close to the outside edge. Or place the fabric to allow a 1.6 cm (5/8") seam, then trim seam allowance.

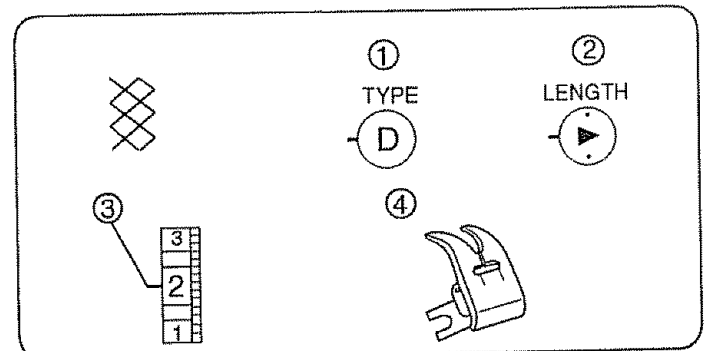
Raw or worn edges of older garments can be overcasted to prevent further raveling.

NOTE: Use a #11 blue stretch needle, which effectively prevents skipped stitching.

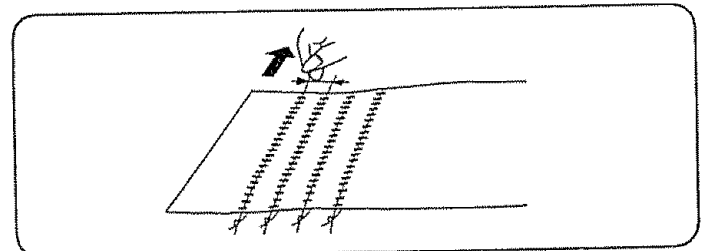


Smocking

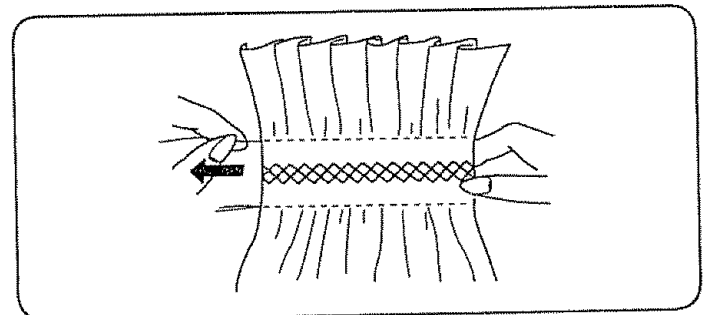
- ① Stitch selector: D
- ② Stitch length: Gold stretch stitch position
- ③ Top thread tension: 1 to 4
- ④ Presser foot: Zigzag foot



With this stitch length at "4", sew straight stitching lines 0.9mm(3/8") apart across the area to be smocked. Knot the threads along one edge. Pull the bobbin threads and distribute the gathers evenly. Secure the threads at the other end. Sew the decorative stitch between the gathering stitches.



Pull out the gathering stitches.



Puntada elástica de sobrehilado

- ① Selector de patrón: E o F
- ② Control de la longitud: Posición oro de puntada elástica
- ③ Tensión del hilo de la aguja: 1 a 4
- ④ Prensateles: Prensateles para zig-zag

Esta puntada de costura es para coser costuras de sobrehilado. Esta puntada es usada cuando se cosen trajes de baño, pantalones de esquiar y otras prendas que requieren de material elástico.

• PARA COSER:

Coloque el borde de la tela a la "izquierda" de la aguja como es mostrado en la ilustración. Cosa de tal forma que la aguja traspase o penetre la tela muy cerca del borde exterior. También puede colocar la tela dejando unos 1.6 cm (5/8") entre la costura y el borde, cortando después la tela sobrante.

Los bordes o desgastados pueden ser rematados con esta puntada para evitar futuros deshilachamientos.

NOTA: Use una aguja azul elástica No.11, la cual previene efectivamente puntadas saltadas.

Puntada de pluma

- ① Selector de patrón: D
- ② Control de la longitud: Posición oro de puntada elástica
- ③ Tensión del hilo de la aguja: 1 a 4
- ④ Prensateles: Prensateles para zig-zag

Con la longitud de puntadas a "4", cosa líneas con puntadas rectas con una separación de 0.9mm (3/8") de pulgada en la zona que desea adornar. Anude los hilos a lo largo del borde de la tela. Tire del hilo de la canilla para distribuir los frunces uniformemente. Asegure los hilos en el extremo opuesto. Cosa las puntadas decorativas que desee entre las líneas fruncidas. Quite los hilos de puntada recta que mantenían los frunces.

Surfilage extensible

- ① Sélecteur de point: E ou F
- ② Longueur du point: Position or point extensible
- ③ Tension du fil de l'aiguille: 1 à 4
- ④ Pied presseur: Pied zig-zag

Ce point est utilisé pour coudre et surfiler en même temps. Il est très pratique pour la réalisation de maillots de bain, de pantalons de ski et les autres vêtements qui doivent être élastiques.

• POUR COUDRE:

Placez le bord brut du tissu à "gauche", de l'aiguille comme illustré. Cousez de manière à ce que l'aiguille perce le tissu tout près du bord extérieur. Ou encore placez le tissu en prévoyant une ressource de 1.6 cm (5/8"), puis recoupez la ressource. Les bords bruts ou effilochés des vieux vêtements peuvent être surfilés de cette manière pour arrêter l'usure.

REMARQUE: Utilisez une aiguille n°11 à bout bleu, ce qui évite efficacement les points manqués.

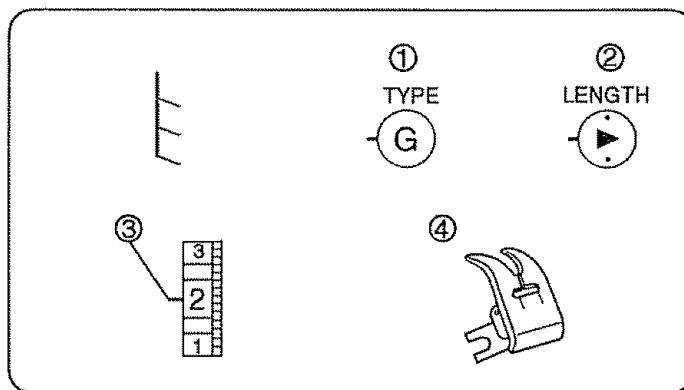
Point d'épines

- ① Sélecteur de point: D
- ② Longueur du point: Position or point extensible
- ③ Tension du fil de l'aiguille: 1 à 4
- ④ Pied presseur: Pied zig-zag

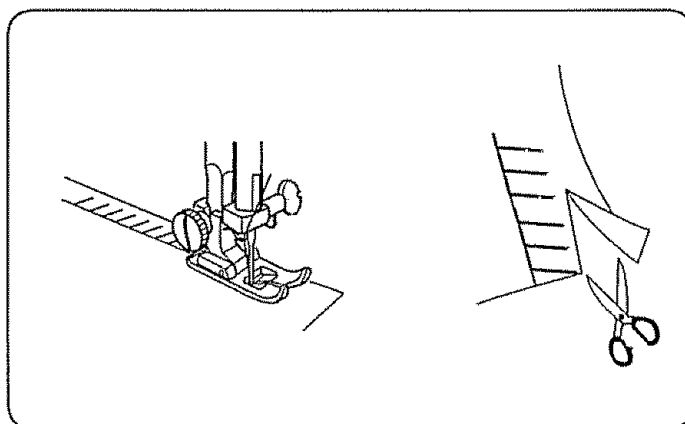
Avec la longueur réglée sur "4", piquez des lignes parallèles de points droits séparées de 0.9mm (3/8") sur toute la surface qui doit recevoir les smocks. Nouez les fils sur l'un des bords. Tirez sur le fil de canette, et répartissez les fronces uniformément. Nouez les fils sur l'autre bord. Cousez les points Retirez les fils de fronces.

Serging

- ① Stitch selector: G
- ② Stitch length: Gold stretch stitch position
- ③ Needle thread tension: 1 to 4
- ④ Presser foot: Zigzag foot

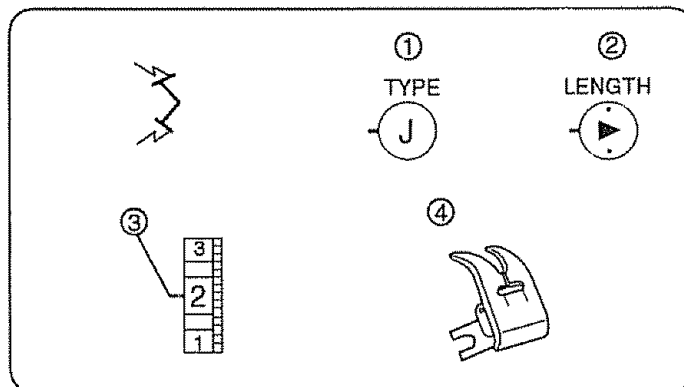


This stitch is ideal for 0.6 cm (1/4") seams on knits or on medium to heavy weight woven fabrics where you want a narrow seam. It is also great for sewing spandex swim wear. Place the fabric under the presser foot so that the stitches are made over the raw edge.

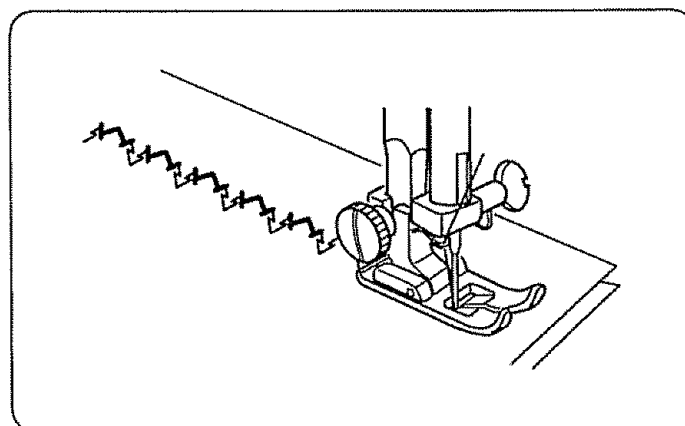


Decorative Stretch Patterns

- ① Stitch selector: J
- ② Stitch length: Gold stretch stitch position
- ③ Needle thread tension: 2 to 6
- ④ Presser foot: Zigzag foot



Decorative stretch patterns are used for adding a creative and personalized touch to items. You can decorate children's clothes, women's blouses, curtains, etc.



Puntada de dobladillo

- ① Selector de patrón: G
- ② Control de la longitud: Posición oro de puntada elástica
- ③ Tensión del hilo de la aguja: 1 a 4
- ④ Prensateles: Prensateles para zig-zag

Esta puntada es ideal para costuras de 0.6 cm (1/4") en prendas de punto y telas que necesiten costuras estrechas. Esta puntada es también estupenda para coser trajes de baño expandes. Coloque la tela bajo el pie prensateles de forma que las puntadas queden sobre el borde bruto.

Point de surjet

- ① Sélecteur de point: G
- ② Largeur du point: Position or point extensible
- ③ Tension du fil de l'aiguille: 1 à 4
- ④ Pied presseur: Pied zig-zag

Ce point est idéal pour les coutures à 0.6 cm (1/4") sur les jerseys ou sur les étoffes épaisses quand vous voulez obtenir une couture étroite.

Il est aussi parfait pour les maillots en spandex. Placez le tissu sous le pied afin que les points soient formés par-dessus le bord brut.

Diseños decorativos elásticos

- ① Selector de patrón: J
- ② Control de la longitud: Posición oro de puntada elástica
- ③ Tensión del hilo de la aguja: 2 a 6
- ④ Prensateles: Prensateles para zig-zag

Diseños decorativos elásticos son usados para añadir un toque creativo personalizado a las prendas. Usted podrá decorar ropa de niños, blusas, camisas, cortinas, etc.

Motifs décoratifs extensibles

- ① Sélecteur de point: J
- ② Largeur du point: Position or point extensible
- ③ Tension du fil de l'aiguille: 2 à 6
- ④ Pied presseur: Pied zig-zag

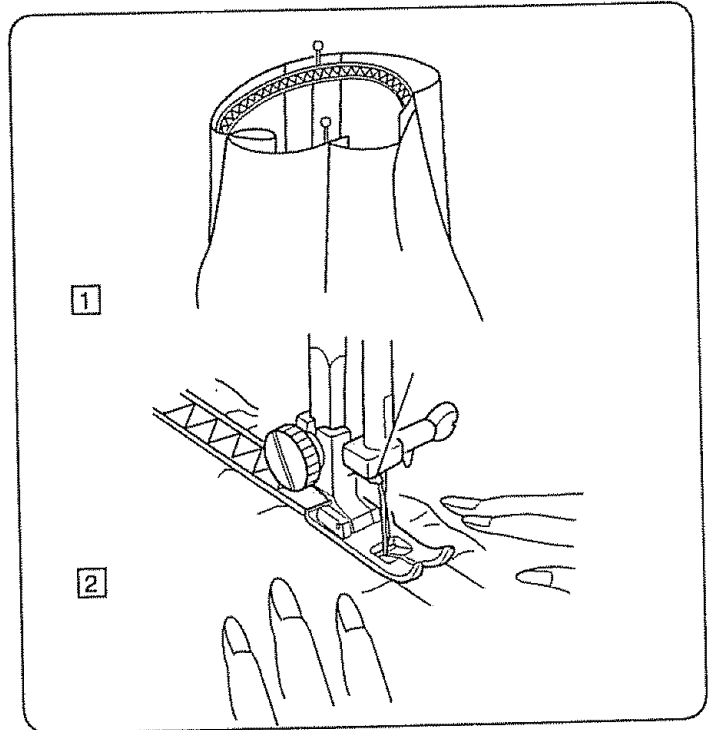
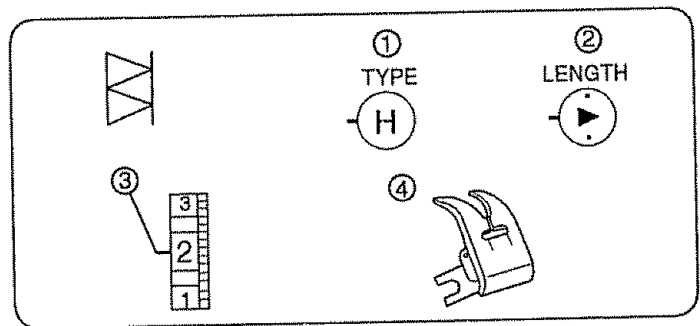
Les motifs décoratifs vous permettent d'ajouter une note de fantaisie et de personnaliser vos ouvrages. Vous pouvez décorer les vêtements d'enfant, les corsages de femme, les rideaux, etc.

Elastic Stretch Stitch

- ① Stitch selector: H
- ② Stitch length: Gold stretch stitch position
- ③ Top thread tension: 1 to 4
- ④ Presser foot: Zigzag foot

Choose this stitch to attach elastic to garments.

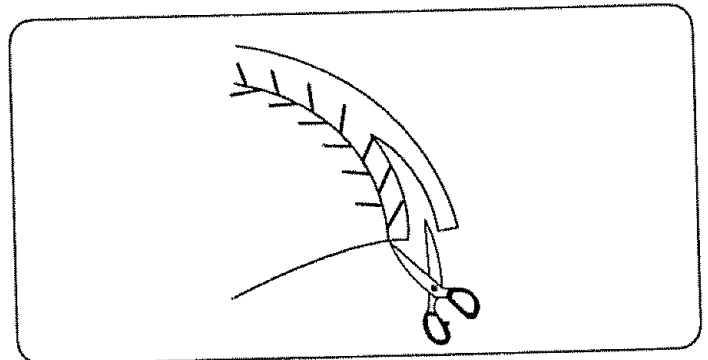
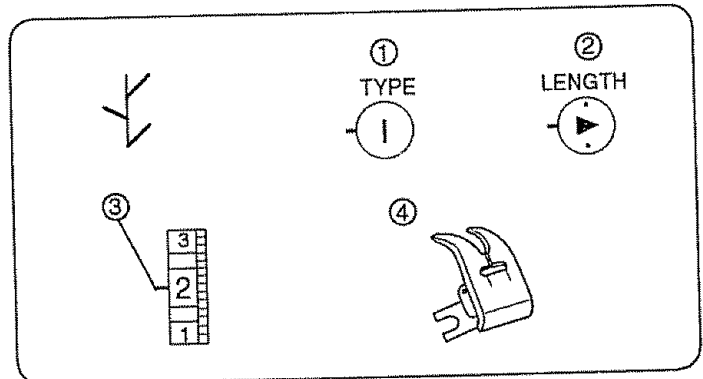
- 1 Mark the elastic into quarters and match these to the center front, center back and side seams.
- 2 Place the middle of the elastic under the center of the presser foot and stitch into place, making sure the fabric is evenly distributed.



Feather Stretch Stitch

- ① Stitch selector: I
- ② Stitch length: Gold stretch stitch position
- ③ Top thread tension: 1 to 4
- ④ Presser foot: Zigzag foot

Use as hemming stitch for blankets, table cloth and draperies. Place the fabric top side up, and sew 0.9 cm (3/8") from the edge. Trim close to stitching. The stitch will prevent raveling.



Puntada elástica de extensión

- ① Selector de puntada: H
- ② Longitud de puntada: Posición de puntada elástica dorada
- ③ Tensión del hilo superior: De 1 a 4
- ④ Pie prénsatelas: Présatelas para puntada decorativa

Utilice esta puntada para colocar elásticos a las prendas.

- 1 Divida y marque el elástico en 4 partes iguales y haga coincidir las 4 marcas con las costuras derecha, izquierda, central y trasera de la prenda.
- 2 Coloque el centro del elástico en el centro del pie prénsatelas y cóselo en su sitio. Asegúrese de que la tela quede distribuida uniformemente

Point extensible pour les élastiques

- ① Sélecteur de point: H
- ② Longueur du point: Position dorée point extensible
- ③ Tension du fil de l'aiguille: 1 à 4
- ④ Pied presseur: Pied zig-zag

Sélectionnez ce point pour la pose de l'élastique sur les vêtements.

- 1 Divisez la longueur de l'élastique en quatre et faites correspondre ces marques au milieu devant, milieu dos et aux coutures de côté.
- 2 Centrez l'élastique sous le pied presseur et piquez-le en place, en vous assurant que l'élastique est réparti uniformément.

Puntada elástica de ribeteado

- ① Selector de puntada: I
- ② Longitud de puntada: Posición de puntada elástica dorada
- ③ Tensión del hilo superior: De 1 a 4
- ④ Pie prénsatela: Pie para zig-zag

Use esta puntada decorativa para hacer dobladillos en mantas, edredones, manteles y cortinas. Sitúe la tela con la parte buena hacia arriba, y cose a 0.9 cm (3/8") pulgadas del borde. Recorte el borde cerca de la costura, la cual evitara que las telas se enmarañen.

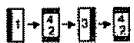
Point extensible pour les smocks

- ① Sélecteur de point: I
- ② Longueur du point: Position dorée point extensible
- ③ Tension du fil de l'aiguille: 1 à 4
- ④ Pied presseur: Pied zig-zag

Utilisez-le pour border les couvertures, les nappes et les rideaux. Placez le tissu avec le côté droit vers le haut, et piquez à 0.9 cm (3/8") du bord. Recoupez au ras des points. Ce point évite l'effilochage.

SECTION VII. BUTTONHOLE

Buttonhole

- ① Stitch selector: 
- ② Stitch length: Blue zone
- ③ Needle thread tension: 1 to 5
- ④ Presser foot: Sliding buttonhole foot

Depending on your preference, you may adjust stitch density within the blue zone on the stitch length control.

* For more density, turn the stitch length control toward "0".

① Fine stitches for lightweight fabrics.

* For less density, turn the stitch length control toward "1".

② Coarse stitches for heavyweight fabrics.


NOTE: Always check a buttonhole on a scrap of fabric to make sure the adjustment satisfies you.

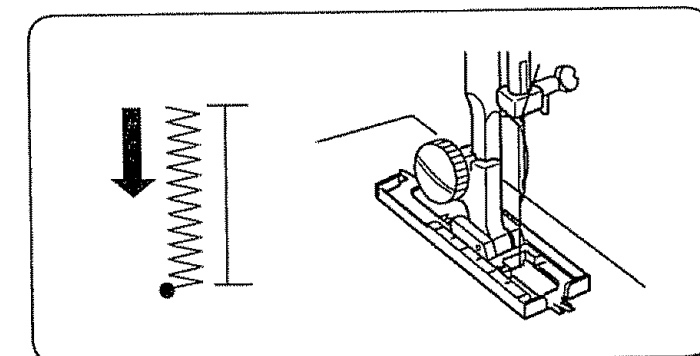
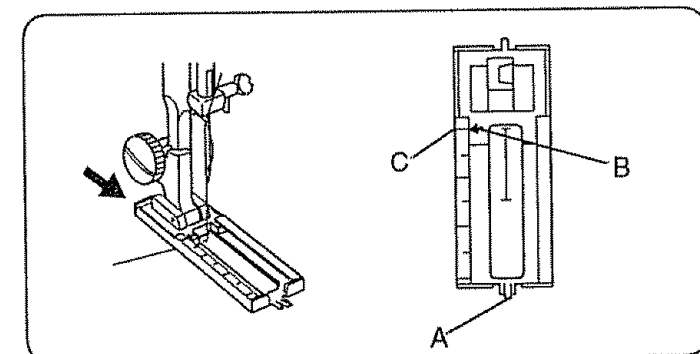
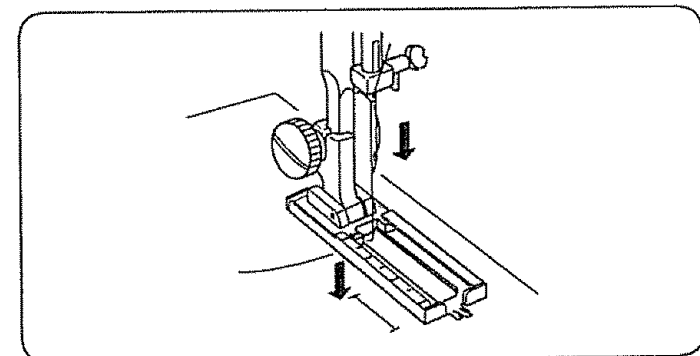
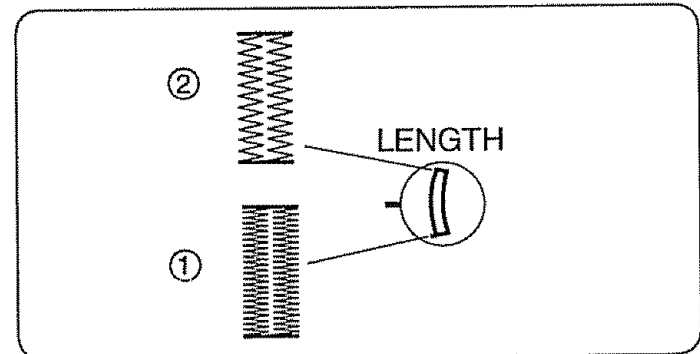
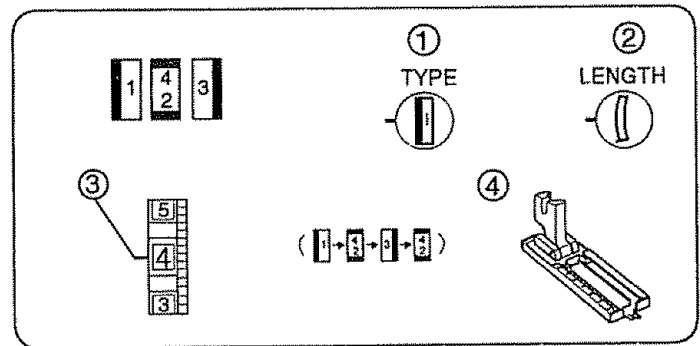
• To sew

Carefully mark the buttonhole length on the fabric. Place the fabric under the foot with the buttonhole marking running toward you.

Move the slider (A) toward you so that the top mark (C) on the slider meets the start mark (B). Line up the markings on the foot with the top mark on the fabric. Lower the presser foot.


NOTE: The markings on the slider are engraved in centimeters.

Set the stitch selector at . Sew forward until you reach the front marking of your buttonhole. Stop sewing at a left stitch.



SECCION VII. OJALES

Ojal incorporado

- ① Selector de patrón: 
- ② Control de la longitud: Zona Azul
- ③ Tensión del hilo de la aguja: 1 a 5
- ④ Prensateles: Prensateles para ojales
corredizo

Dependiendo de su preferencia, usted podrá ajustar la densidad de la puntada dentro de la zona azul en el control de longitud de puntada.

* Para más densidad, gire el control de longitud de puntada hacia el "0".

① Puntadas finas para telas ligeras.

* Para menos densidad, gire el control de longitud de puntada hacia el "1".

② Puntadas gruesas para telas más pesadas.


NOTA: Haga un ojal de prueba en un trozo de tela que no necesite, para asegurarse de que los ajustes le satisfagan.

• Para coser

Marque con cuidado la longitud del ojal en la tela. Coloque la tela debajo del prensateles con la marca del ojal hacia usted.

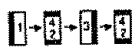
Mueva el deslizador (A) hacia usted de forma que la marca superior (C) en el deslizador toque la marca de inicio (B). Alinee las marcas en el prensateles con la marca superior en la tela. Baje el prensateles.

NOTA: Las marcas en el deslizador están grabadas en centímetros.

Ajuste el selector de puntada a . Cosa hacia adelante hasta que llegue a la marca superior del ojal. Termine cosiendo con una puntada izquierda.

PARTIE VII. BOUTONNIÈRE

Boutonnière

- ① Sélecteur de point: 
- ② Longueur du point: Zone bleue
- ③ Tension du fil de l'aiguille: 1 à 5
- ④ Pied presseur: Pied à boutonnière
coulissant

Au choix, vous pouvez régler la densité du point dans la zone bleue sur le réglage de la longueur du point.

* Pour un point plus dense, tournez le bouton de longueur du point vers "0".

① Points serrés pour les tissus fins.

* Point un point moins dense, tournez le bouton de longueur du point vers "1".

② Points lâches pour les tissus épais

REMARQUE: Faites toujours une boutonnière d'essai sur une chute du tissu que vous utilisez pour vous assurer que les réglages sont satisfaisants.

• Pour coudre:

Marquez avec soin la longueur de la boutonnière sur le tissu. Placez le tissu sous le pied avec la marque de la boutonnière vers vous.

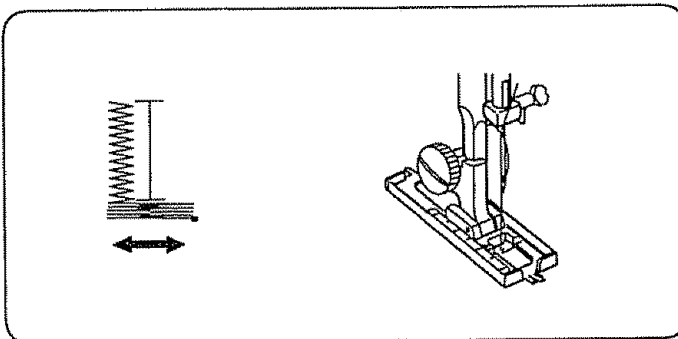
Tirez la partie coulissante (A) vers vous pour que la marque du haut (C) soit alignée avec la ligne de départ (B). Alinez les repères sur le pied avec les marques sur le tissu. Abaissez le pied presseur.

REMARQUE: La partie coulissante est graduée en centimètres.

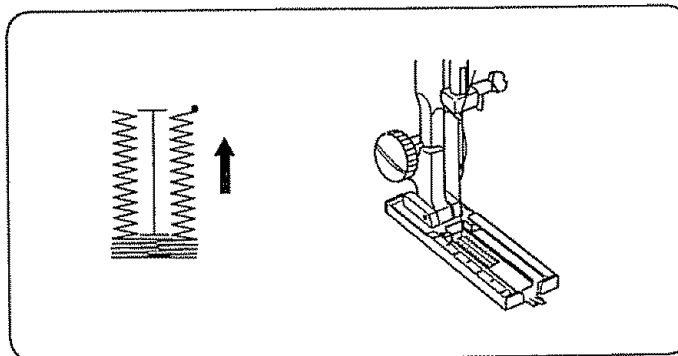
Réglez le sélecteur de point sur . Cousez jusqu'à l'autre extrémité de la boutonnière. Arrêtez de coudre avec l'aiguille à gauche

Buttonhole (continued)

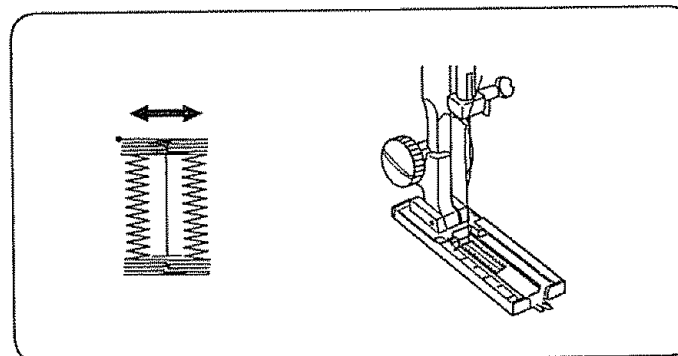
Set the stitch selector at $\boxed{4}$ $\boxed{2}$. Sew four (4) to six (6) stitches. Stop sewing at a right stitch.



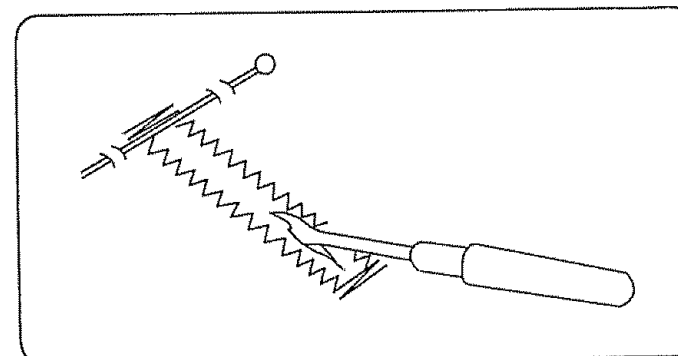
Set the stitch selector at $\boxed{3}$. Sew until you reach the back marking of the buttonhole. Stop sewing at a right stitch.



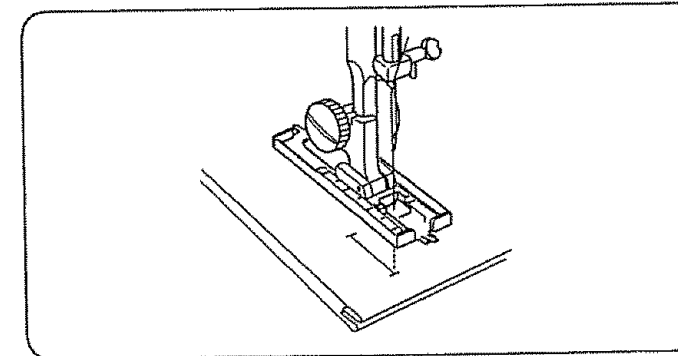
Set the stitch selector at $\boxed{4}$ $\boxed{2}$. Sew four (4) to six (6) stitches. Stop sewing at a left stitch.




Remove the fabric and open a hole with a seam ripper / buttonhole opener.




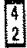
NOTE: When sewing at the edge of the fabric, set the sliding buttonhole foot as illustrated and sew in reverse [$\boxed{3}$ → $\boxed{4}$ $\boxed{2}$ → $\boxed{1}$ → $\boxed{4}$ $\boxed{2}$].




Ojal (continuación)

Ajuste el selector de puntada a . Cosa de cuatro (4) a seis (6) puntadas. Termine cosiendo con una puntada derecha.


Ajuste el selector de puntada a . Cosa hasta que alcance la marca trasera del ojal. Termine cosiendo con una puntada derecha.


Ajuste el selector de puntadas a . Cosa de cuatro (4) a seis (6) puntadas. Termine cosiendo con una puntada izquierda.


Saque la tela y abra el agujero del ojal con un cortador o un abreojales.

NOTA: Cuando cosa al borde de la tela, ajuste el prensatelas para ojal corredizo como es mostrado en la ilustración y cosa en reverso .

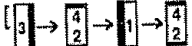
Boutonnière (suite)

Réglez le sélecteur de point sur . Cousez quatre (4) à six (6) points. Arrêtez la couture avec l'aiguille à droite.

Réglez le sélecteur de point sur . Cousez jusqu'à la marque de fin de la boutonnière. Arrêtez la couture avec l'aiguille à droite.

Réglez le sélecteur sur . Cousez quatre (4) à six (6) points. Arrêtez la couture avec l'aiguille à gauche.

Retirez le tissu et coupez la fente avec le découd-vite / ouvre-boutonnière.

REMARQUE: Lorsque vous cousez au bord du tissu, installez le pied coulissant comme indiqué et cousez en marche arrière .

SECTION VIII. CARE OF YOUR MACHINE

NOTE: Unplug the machine.

Do not dismantle the machine other than as explained in this section.

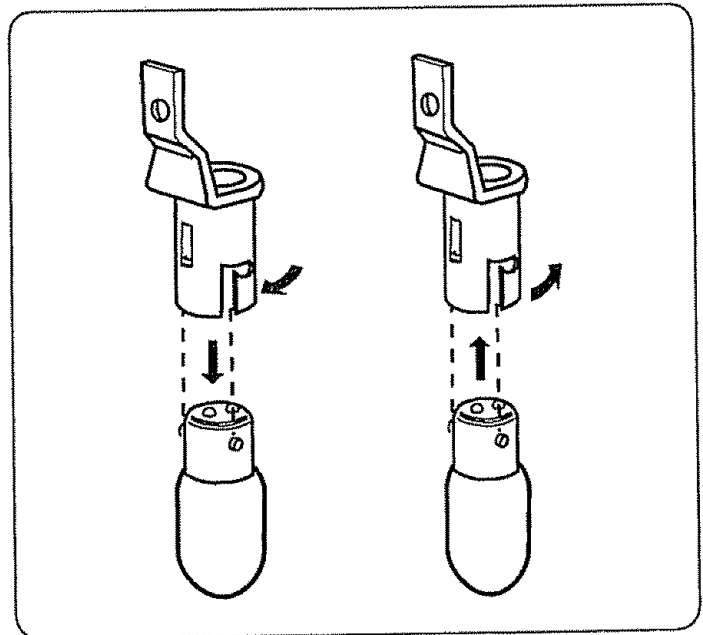
Do not store the machine in a high-humidity area, near a heat radiator or in direct sunlight.

Clean the outside of the machine with a soft cloth and mild soap.

Replacing the Light Bulb

CAUTION: As the light bulb could be **HOT**, protect your fingers when you handle it.

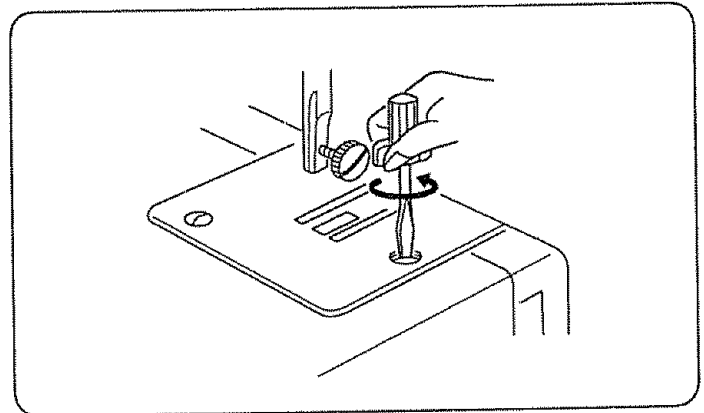
Unplug the machine and open the face cover. While pushing the bulb up, turn it counterclockwise to remove. Put in a new bulb by pushing it up and turning it clockwise.



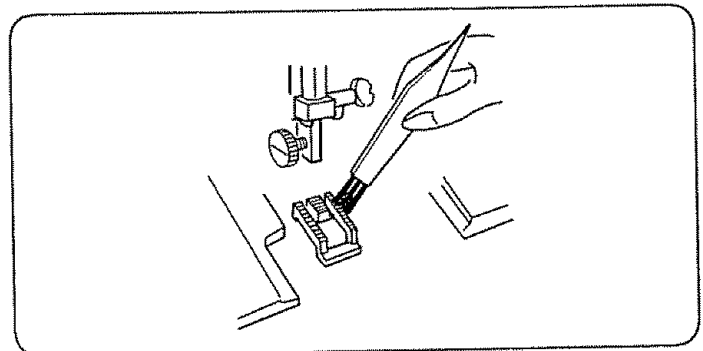
Cleaning the Feed Dogs

Unplug the machine and remove the presser foot and needle with a screwdriver.

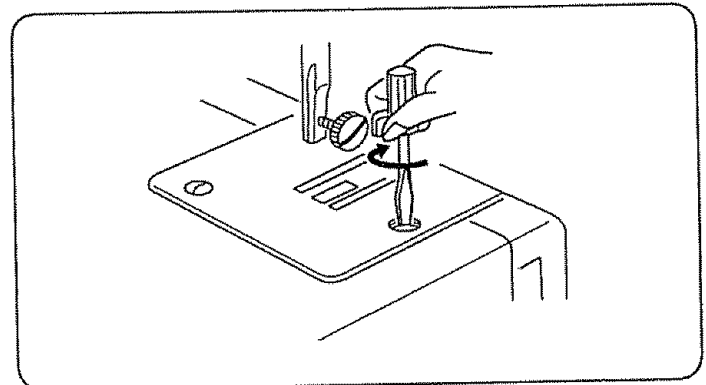
Remove the needle plate with a screwdriver.



Use a lint brush to clean the feed dogs.



Replace needle plate and tighten with a screwdriver.



SECCION VIII. MANTENIMIENTO DE LA MAQUINA

NOTA: Desenchufe la máquina.
No desmonte la máquina de ninguna otra forma que la explicada en esta sección.
No guarde la máquina en un lugar muy húmedo, cerca de un radiador o bajo la luz directa de los rayos del sol.
Limpie el exterior de la máquina con un paño suave y jabón neutro

Cambiando la bombilla

CUIDADO: La bombilla puede estar **CALIENTE**.
Proteja sus dedos cuando la cambie.

Desenchufe la máquina y abra la tapa. Empuje y gire la bombilla en el sentido contrario a las agujas del reloj. Coloque la bombilla nueva empujándola y girándola en la misma dirección de las agujas del reloj.

Limpieza de los dientes del transporte

Desenchufe la máquina y quite el prensatelas y la aguja.
Retire los tornillos y quite la placa de aguja.

Con un cepillo, quite el polvo y los restos de tejidos que queda en los dientes.

Coloque la placa de aguja, la aguja y el prensatelas.

PARTIE VIII. ENTRETIEN DE VOTRE MACHINE

REMARQUE: Débranchez la machine.
Ne démontez rien d'autre que ce qui est décrit dans ce chapitre.
N'entreposez pas la machine dans un endroit humide, près d'un radiateur de chauffage central ou exposée à la lumière directe du soleil. Nettoyez l'extérieur avec un chiffon doux et du savon doux.

Remplacement de l'ampoule

ATTENTION: L'ampoule peut être **CHAUDE**, donc protégez vos doigts avant d'y toucher.

Débranchez la machine et ouvrez le couvercle frontal. Poussez l'ampoule vers le haut et tournez-la en sens antihoraire pour la retirer. Installez une nouvelle ampoule en la poussant vers le haut et en tournant en sens horaire.

Nettoyage du porte-canette

Débranchez le cordon électrique, puis retirez le pied presseur et l'aiguille A l'aide d'un tournevis, retirez la platine de l'aiguille.

A l'aide d'un pinceau, enlevez la poussière et la charpie qui se sont accumulées entre les dents des griffes d'entraînement.

Remettez la platine de l'aiguille et vissez-la en place.

Cleaning the Shuttle Race

This area must be kept free of dust, lint and occasional tangled thread. Clean the shuttle race area about every three months.

• Cleaning the shuttle area

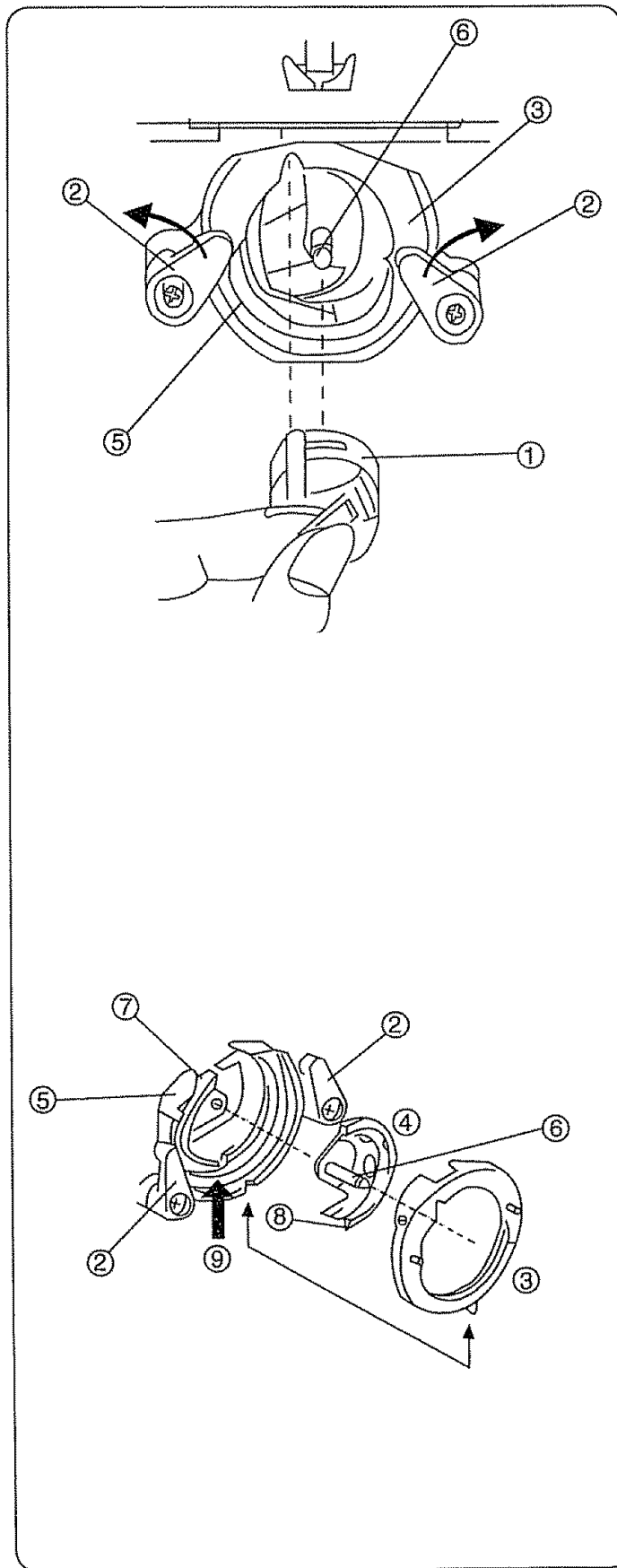
- ① Bobbin case
- ② Levers
- ③ Shuttle race cover
- ④ Shuttle
- ⑤ Shuttle race
- ⑥ Center pin on the shuttle
- ⑦ Shuttle driver
- ⑧ Pointed hook
- ⑨ (Oil here)

1. Raise the needle bar to its highest point and remove the bobbin case ①.
2. Push shuttle race levers ② aside. Lift shuttle race cover ③ and take shuttle ④ out.
3. Clean the shuttle race ⑤ with a lint brush.
4. Put a drop of oil on the center pin of the shuttle ⑥ and shuttle race ⑤. Do not over oil.

• Replacing shuttle assembly

- ② Levers
- ③ Shuttle race cover
- ④ Shuttle
- ⑤ Shuttle race
- ⑥ Center pin on the shuttle
- ⑦ Shuttle driver
- ⑧ Pointed hook
- ⑨ (Oil here)

1. Position shuttle race ⑤ as illustrated so that the shuttle driver ⑦ is forming half moon on the left side of the machine.
2. Hold shuttle ④ by center pin ⑥ and position shuttle so as to form a half moon on the right side. The pointed hook ⑧ will be on the bottom.
3. Place shuttle race cover ③ into place over shuttle assembly.
4. Snap the levers ② back into the original position.



Limpeza de la corredera de la lanzadera

Esta área deberá mantenerse libre de polvo, pelusa y de ocasionales hilos atorados. Limpie el área de la corredera de la lanzadera. Limpie la área de la corredera de la lanzadera cada tres meses aproximadamente.

• Limpie el área de la lanzadera:

- ① Portabobina
- ② Palanca
- ③ Cubierta de corredera
- ④ Corredera
- ⑤ Corredera de lanzadera
- ⑥ Perno central
- ⑦ Impulsor
- ⑧ Saliente
- ⑨ (Lubrique aquí)

1. Levante la barra de la aguja hasta su posición más alta y retire el portabobina ①.
2. Oprima hacia un lado las palancas de la corredera de la lanzadera ②. Levante la cubierta de la corredera ③ y saque la lanzadera ④.
3. Limpie la corredera de la lanzadera ⑤ con cubierta.
4. Ponga una gota de aceite en el perno central de la lanzadera ⑥ y corredera de la lanzadera ⑤. No se exceda.

• Coloque nuevamente el conjunto de la lanzadera:

- ② Palanca
- ③ Cubierta de corredera
- ④ Corredera
- ⑤ Corredera de lanzadera
- ⑥ Perno central
- ⑦ Impulsor
- ⑧ Saliente
- ⑨ (Lubrique aquí)

1. Coloque la corredera de la lanzadera ⑤ como se ilustra de tal modo que el impulsor ⑦ forme una media luna en el lado izquierdo de la máquina.
2. Sujete la lanzadera ④ por el perno central ⑥ y colóquela de modo que forme una media luna en lado derecho. La saliente ⑧ quedará en la parte inferior.
3. Instale en su lugar la cubierta de la corredera ③ en el conjunto de la lanzadera.
4. Ponga las palancas ② en la posición original.

Nettoyage de la coursière

La navette doit être gardée exempte de poussière, de charpie et de bouts de fil emmêlés. Nettoyez la navette a tous les trois mois.

• Nettoyage de la navette

- ① Porte-canette
- ② Patte de retenue
- ③ Couvercle de coursière
- ④ Navette
- ⑤ Couvercle
- ⑥ Axe de la navette
- ⑦ Entraîne-navette
- ⑧ Crochet pointu
- ⑨ (Huilez ici)

1. Faites remonter la barre de l'aiguille à sa position la plus élevée et retirez le porte-canette ①.
2. Faites pivoter de chaque côté les pattes de retenue du ② couvercle de la coursière enlevez ce dernier ③ et retirez la navette ④.
3. Nettoyez la coursière à l'aide d'un pinceau ⑤ à charpie.
4. Mettez une goutte d'huile sur l'axe commun de la navette ⑥ et de la coursière ⑤. Ne huilez jamais excessivement.

• Remontage de la navette

- ② Patte de retenue
- ③ Couvercle de coursière
- ④ Navette
- ⑤ Couvercle
- ⑥ Axe de la navette
- ⑦ Entraîne-navette
- ⑧ Crochet pointu
- ⑨ (Huilez ici)

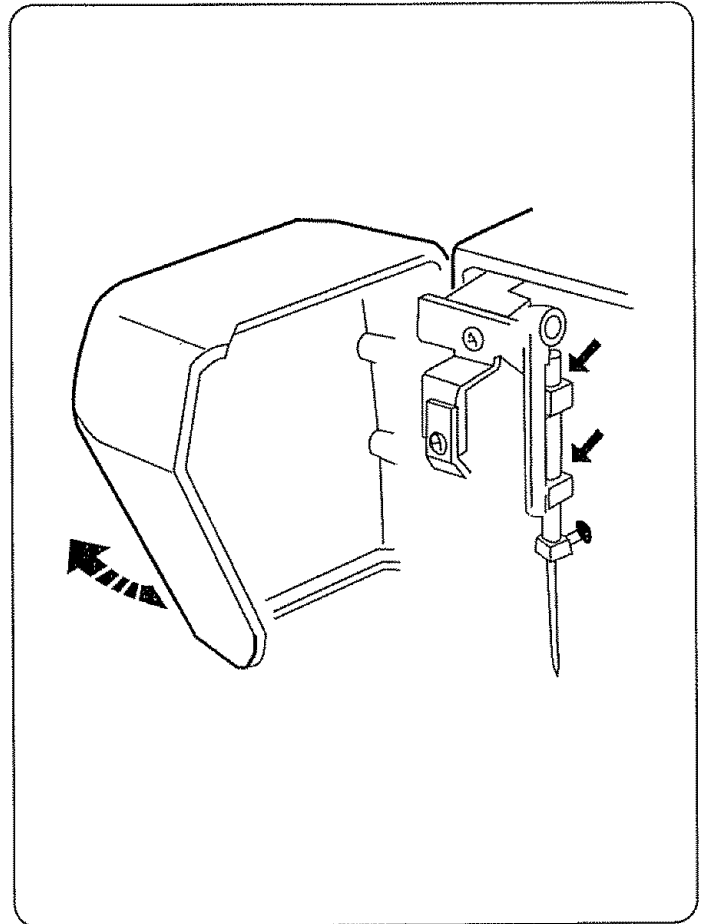
1. Mettez la coursière comme montré ⑤ pour que l'entraîne-canette ⑦ forme un croissant de lune à la gauche.
2. Tenez la navette ④ par l'axe central ⑥ et placez-la avec le crochet pointu tourné vers le bas, afin qu'il se forme un ⑧ croissant de lune à la droite.
3. Mettez le couvercle de coursière en place ③ par-dessus l'ensemble de la navette.
4. Faites pivoter les pattes ② de retenue à leur position d'origine.

Oiling the Machine

Oil the points as shown at least once a year.
Use good quality sewing machine oil.
One or two drops of oil is sufficient. Remove excess oil,
otherwise it may stain fabric.
In case machine is not used for an extended time, oil it
before sewing.
NOTE: Unplug the machine before oiling.

• Oil behind the face cover

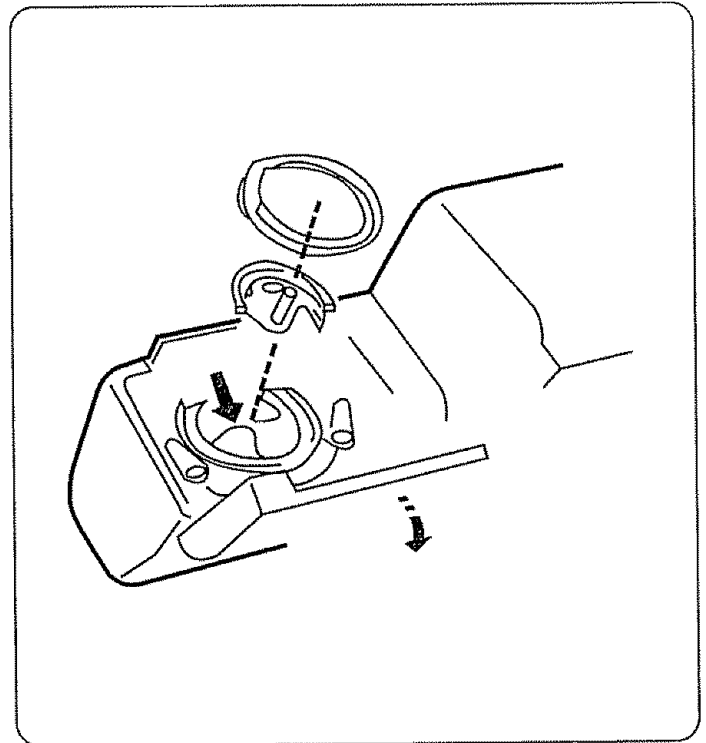
Open the face cover and oil points as indicated in illustration.



• Oil shuttle area

Open the shuttle cover by pulling down the embossed part on
the left side of the cover.

Oil the point as indicated in the illustration.



Lubrificación de la máquina

Lubrique la máquina, los puntos ilustrados por lo menos una vez al año. Una o dos gotas de aceite será suficiente. Elimine el exceso de aceite, de otro modo podría manchar la tela

En caso de que la máquina no se use durante un período largo, lubríquela antes de iniciar la costura. Utilice aceite para máquinas y de buena calidad

NOTA: Desconecte la máquina antes de lubricar.

- **Aceite atrás de la plancha cubierta frontal**

Abra la cubierta frontal, y aceite los puntos en ilustración.

- **Lubrique el área la lanzadera**

Abra la tapa del conjunto de la lanzadera jalando hacia abajo la parte abollonada del lado izquierdo de la cubierta. Retire la portabobina la cubierta de corredera y la lanzadera.

Lubrique los puntos indicados en la ilustración.

Huilage de la machine

Huilez la machine une fois par an minimum a tous les endroits montrés sur cette page suivantes, sinon elle perdra son rendement d'origine et elle cognera bruyamment. Si vous utilisez fréquemment votre machine, alors huilez a tous les trois mois. Si la machine est demeurée inutilisée pendant une longue période de temps, alors huilez-la d'abord avant de vous en servir. Employez une huile de bonne qualité pour machine a coudre. Une ou deux gouttes d'huile suffisent a chaque endroit. Essuyez l'excès d'huile, sinon il y a danger de tacher les tissus.

REMARQUE: Débranchez la machine à coudre avant de la huiler.

- **Lubrifiez derrière le couvercle de façade**

Ouvrez la couvercle de façade et lubrifiez les points indiqués sur l'illustration

- **Huilage du socle**

Ouvrez le couvercle de la navette en tirant la partie en relief sur le coté gauche du couvercle. Faites pivoter la tête de la machine vers l'arrière et enlevez le couvercle du bas

Huilez les endroits indiqués par des flèches dans l'illustration.

Troubleshooting

Condition	Cause	Reference
The needle thread breaks.	<ol style="list-style-type: none"> 1. The needle thread is not threaded properly. 2. The needle thread tension is too tight. 3. The needle is bent or blunt. 4. The needle is incorrectly inserted. 5. The needle thread and the bobbin thread are not set properly under the presser foot when sewing is starting. 6. The fabric is not drawn to the rear when sewing is finished . 7. The thread is too heavy or too fine for the needle. 	<p>Page 24 Pages 26, 28 Page 10 Page 10</p> <p>Page 24 Page 32 Page 14</p>
The bobbin thread breaks.	<ol style="list-style-type: none"> 1. The bobbin thread is not threaded properly in the bobbin case and shuttle. 2. Lint has collected in the shuttle area. 3. The bobbin is damaged and doesn't turn smoothly. 	<p>Page 22 Page 68 Change the bobbin</p>
The needle breaks.	<ol style="list-style-type: none"> 1. The needle is incorrectly inserted. 2. The needle is bent or blunt. 3. The needle clamp screw is loose. 4. The needle thread tension is too tight. 5. The fabric is not drawn to the rear when sewing is finished. 6. The needle is too fine for the fabric being sewn. 	<p>Page 10 Page 10 Page 10 Pages 26, 28 Page 32 Page 14</p>
Skipped stitches	<ol style="list-style-type: none"> 1. The needle is incorrectly inserted. 2. The needle is bent or blunt. 3. The needle and/or threads are not suitable for the work being sewn. 4. A blue needle is not being used for sewing stretch, very fine fabrics and synthetics. 5. The needle thread is not threaded properly. 6. The wrong needle is used. 	<p>Page 10 Page 10</p> <p>Page 14</p> <p>Page 14 Page 24 Change the needle</p>
Seam puckering	<ol style="list-style-type: none"> 1. The needle thread tension is too tight. 2. The needle thread is not threaded properly. 3. The needle is too heavy for the fabric being sewn. 4. The stitch length is too long for the fabric. 	<p>Pages 26, 28 Page 24 Page 14 Make stitch denser</p>
The cloth is not feeding smoothly.	<ol style="list-style-type: none"> 1. The machine is not plugged in. 2. The stitches are too fine. 3. The feed dog is not raised after "drop feed" sewing. 	<p>Page 6 Make stitch coarser Page 38</p>
The machine doesn't work.	<ol style="list-style-type: none"> 1. The feed dog is packed with lint. 2. A thread is caught in the shuttle race. 3. Push-clutch is disengaged. 	<p>Page 66 Page 68 Pages 18, 20</p>
Patterns are distorted.	<ol style="list-style-type: none"> 1. The stitch is not balanced. 	<p>Page 30</p>
Noisy operation	<ol style="list-style-type: none"> 1. There is thread caught in the hook race. 2. Lint has built up in the shuttle or the shuttle race. 	<p>Page 68 Page 68</p>

Soluciones para problemas de funcionamiento

Condicion	Causa Probable	Referencia
Se rompe el hilo de la aguja.	<ol style="list-style-type: none"> 1. El hilo de la aguja no se ha enhebrado correctamente. 2. La tensión del hilo de la aguja es excesiva. 3. La aguja está despuntada o doblada. 4. La aguja no está bien colocada. 5. Los hilos de la aguja y la canilla no están bien colocados debajo del prensatelas al empezar a coser. 6. La tela no se ha extraído hacia atrás al terminar la costura. 7. El hilo es demasiado grueso o fino para la aguja. 	<p>Página 25 Páginas 27, 29 Página 11 Página 11</p> <p>Página 25 Página 33 Página 15</p>
Se rompe el hilo de la canilla.	<ol style="list-style-type: none"> 1. El hilo de la canilla no se ha enhebrado correctamente en el portabonina y lazadera. 2. Se han acumulado las pelusas en el área de la lanzadera. 3. La canilla se ha estropeado o no gira correctamente. 	<p>Página 23 Página 69 Cambie la canilla</p>
Se rompe la aguja.	<ol style="list-style-type: none"> 1. La aguja no está bien colocada. 2. La aguja está despuntada o doblada. 3. El tornillo de sujeción de la aguja está flojo. 4. La tensión del hilo de la aguja está excesiva. 5. La tela no se ha extraído hacia atrás al terminar la costura. 6. La aguja es demasiado fina para la tela que se está cosiendo. 	<p>Página 11 Página 11 Página 11 Páginas 27, 29 Página 33 Página 15</p>
Al coser saltan algunas puntadas.	<ol style="list-style-type: none"> 1. La aguja no está bien colocada. 2. La aguja está despuntada o doblada. 3. La aguja y/o los hilos no son los adecuados para el trabajo que se está cosiendo. 4. No se está utilizando una aguja azul para coser tejidos elásticos tejidos finos y telas sintéticas. 5. El hilo de la aguja no está enhebrado correctamente 6. La aguja utilizada no es la adecuada. 	<p>Página 11 Página 11</p> <p>Página 15</p> <p>Página 15 Página 25 Cambie la aguja</p>
Frunce las costuras.	<ol style="list-style-type: none"> 1. La tensión del hilo de la aguja es excesiva. 2. El hilo de la aguja no se ha enhebrado correctamente. 3. El número de la aguja es demasiado grande para la tela que se está cosiendo. 4. La longitud de puntada es demasiado grande para la tela que se está cosiendo. 	<p>Páginas 27, 29 Página 25</p> <p>Página 15</p> <p>Aumente la longitud</p>
La tela no se arrastra uniformemente.	<ol style="list-style-type: none"> 1. Se han acumulado las pelusas en los dientes del transporte. 2. La longitud de la puntada es demasiado pequeña. 3. Los dientes del transporte esta bajado. 	<p>Página 7 Aumente la longitud Página 39</p>
La máquina no funciona.	<ol style="list-style-type: none"> 1. Las conexiones de la máquina no están bien introducidas. 2. Se ha enganchado un hilo en la corredera de la lanzadera. 3. El embrague esta desengranado. 	<p>Página 67 Página 69 Páginas 19, 21</p>
Los patrones salen distorsionados.	<ol style="list-style-type: none"> 1. El patrón no está equilibrado. 	<p>Página 31</p>
La máquina hace ruido al coser.	<ol style="list-style-type: none"> 1. Se ha enganchado el hilo en el garfio. 2. Se han acumulado las pelusas en el portacanillas o en el garfio. 	<p>Página 69 Página 69</p>

En cas de problème

Problème	Cause	Reference
Le fil d'aiguille se casse.	<ol style="list-style-type: none"> 1. Le fil d'aiguille n'est pas passé correctement. 2. La tension du fil d'aiguille est trop forte. 3. L'aiguille est tordue ou émoussée. 4. L'aiguille est mal installée. 5. Le fil d'aiguille et celui de la canette ne sont pas passés correctement sous le pied presseur au début de la couture. 6. On ne tire pas le tissu vers l'arrière à la fin de la couture. 7. Le fil est trop épais ou trop fin pour l'aiguille. 	<p>Page 25 Pages 27, 29 Page 11 Page 11</p> <p>Page 25 Page 33 Page 16</p>
Le fil de canette se casse.	<ol style="list-style-type: none"> 1. Le fil de canette n'est pas passé correctement dans le support de canette. 2. Des fibres sont accumulées dans la navette. 3. La canette est abîmée et fonctionne mal. 	<p>Page 23 Page 69 Changez la canette.</p>
L'aiguille se casse.	<ol style="list-style-type: none"> 1. L'aiguille n'est pas installée correctement. 2. L'aiguille est tordue ou émoussée. 3. La vis de blocage de l'aiguille est desserrée. 4. La tension du fil de l'aiguille est trop élevée. 5. Le tissu n'est pas tiré vers l'arrière à la fin de la couture. 6. L'aiguille est trop fine pour le tissu employé. 	<p>Page 11 Page 11 Page 11 Pages 27, 29 Page 33 Page 16</p>
Points manqués.	<ol style="list-style-type: none"> 1. L'aiguille n'est pas installée correctement. 2. L'aiguille est tordue ou émoussée. 3. L'aiguille et/ou le fil ne conviennent pas pour le tissu. 4. Vous n'utilisez pas une aiguille à bout bleu pour une couture extensible, un tissu très fin ou synthétique. 5. Le fil de l'aiguille n'est pas passé correctement. 6. Vous utilisez une mauvaise aiguille 	<p>Page 11 Page 11 Page 16</p> <p>Page 16 Page 25 Changez l'aiguille</p>
La couture fronce.	<ol style="list-style-type: none"> 1. La tension du fil de l'aiguille est trop élevée. 2. Le fil de l'aiguille ou celui de la canette n'est pas passé correctement. 3. L'aiguille est trop grosse pour le tissu cousu. 4. La longueur du point est trop élevée pour ce tissu. 	<p>Pages 27, 29</p> <p>Page 25 Page 16 Réglez le point plus court.</p>
Le tissu n'avance pas régulièrement.	<ol style="list-style-type: none"> 1. Les griffes d'entraînement sont bloquées par des fibres. 2. Les points sont trop courts. 3. Les griffes d'entraînement n'ont pas été remontées après avoir été abaissées. 	<p>Page 7 Rallongez le point.</p> <p>Page 39</p>
La machine ne marche pas.	<ol style="list-style-type: none"> 1. La machine n'est pas branchée. 2. Un fil est coincé dans la piste du crochet. 3. Embrayage symétrique débrayé. 	<p>Page 67 Page 69 Page 19, 21</p>
Les motifs sont déformés.	<ol style="list-style-type: none"> 1. Le point n'est pas équilibré. 	<p>Page 31</p>
Le fonctionnement est bruyant.	<ol style="list-style-type: none"> 1. Du fil est bloqué dans la piste du crochet. 2. De la charpoie est accumulée dans le support de la canette ou dans la piste du crochet. 	<p>Page 69</p> <p>Page 69</p>

For in-home major brand repair service:

Call 24 hours a day, 7 days a week

1-800-4-MY-HOMESM (1-800-469-4663)

Para pedir servicio de reparación a domicilio - 1-800-676-5811

In Canada for all your service and parts needs call

Au Canada pour tout le service ou les pièces

- 1-800-665-4455

For the repair or replacement parts you need:

Call 7 am - 7 pm, 7 days a week

1-800-366-PART⁽¹⁻⁸⁰⁰⁻³⁶⁶⁻⁷²⁷⁸⁾

Para ordenar piezas con entrega a domicilio - 1-800-659-7084

For the location of a Sears Parts and Repair Center in your area:

Call 24 hours a day, 7 days a week

1-800-488-1222

**For information on purchasing a Sears Maintenance Agreement
or to inquire about an existing Agreement:**

Call 9 am - 5 pm, Monday - Saturday

1-800-827-6655



The Service Side of SearsSM

