

Installation Instructions

Electrolux 15" Pedestal

Instructions d'installation

Socle de 38 cm (15 po) Electrolux

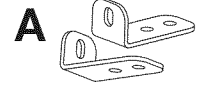
Instrucciones de Instalación

Pedestal Electrolux de 15" (38,1 cm)

137360500 A (1102)

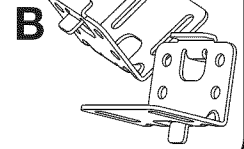
KIT COMPONENTS:

- A 2 Front brackets.
- B 2 Rear brackets.



COMPOSANTS DU NÉCESSAIRE :

- A 2 supports avant.
- B 2 supports arrière.



PIEZAS DEL KIT:

- A 2 soportes delanteros.
- B 2 soportes traseros.

SCREW KIT COMPONENTS:

- C 14 #10 (16 x .500) screws.

COMPOSANTS DU NÉCESSAIRE DE VIS: C

- C 14 vis n° 10 (16 x .500).



PIEZAS DEL KIT (TORNILLOS):

- C 14 tornillos n.º 10 (16 x .500).

▶ IMPORTANT

Total weight IN closed drawer or combination of IN and ON TOP OF open drawer should not exceed 65 lb. (29.5 kg).

▶ IMPORTANT

Le poids total DANS un tiroir fermé ou une combinaison du poids DANS et SUR le tiroir ouvert ne doit pas excéder 29,5 kg (65 lb).

▶ IMPORTANTE

El peso total DENTRO del cajón cerrado o el peso combinado de los artículos que estén DENTRO y ENCIMA del cajón abierto no debe exceder las 65 lb (29,5 kg).

Tools needed:

Outils nécessaires:

Herramientas necesarias:



OR
O
OU

Universal wrench
supplied with washer
Llave universal propor-
cionada con la lavadora

Clé iniverselle fournie
avec la laveuse



Adjustable wrench
Llave ajustable
Clé à molette

OR
O
OU



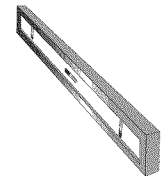
9/16" or 14 mm box wrench
Llave de cubo de
9/16 po o 14 mm
Clé polygonale de
9/16 po ou de 14 mm

AND
Y
ET



Phillips screwdriver
Destornillador Phillips
Tournevis Phillips

AND
Y
ET



Carpenter's level
Nivel de carpintero
Niveau de charpentier

⚠ WARNING

- Failure to disconnect from power source before stacking could result in personal injury or even death.
- Improper installation of dryer venting could result in personal injury or damage to property.
- To avoid back or other injury, have more than one person move or lift the washer or dryer.
- Do not stack a dryer on top of washer already installed on pedestal.

⚠ AVERTISSEMENT

- Ne pas débrancher l'appareil de sa source d'alimentation en électricité avant de le superposer peut causer des blessures, voire la mort.
- Une installation inappropriée du système de ventilation de la sècheuse peut causer des blessures ou des dommages matériels.
- Pour éviter les blessures au dos ou d'autres types de blessure, demandez l'aide d'autres personnes pour déplacer ou soulever la laveuse ou la sècheuse.
- Ne superposez pas une sècheuse sur une laveuse déjà installée sur un socle.

⚠ ADVERTENCIA

- El no desconectar el suministro eléctrico antes de la instalación apilada puede ocasionar lesiones personales o incluso la muerte.
- La instalación inadecuada de la ventilación de la secadora puede ocasionar lesiones personales o daños a la propiedad.
- Para evitar lesiones en la espalda u otro tipo de lesiones, procure levantar o mover la lavadora o secadora con la ayuda de más de una persona.
- No apile la secadora sobre la lavadora si ya está instalada sobre un pedestal.

Prepare appliance for mounting

NOTE

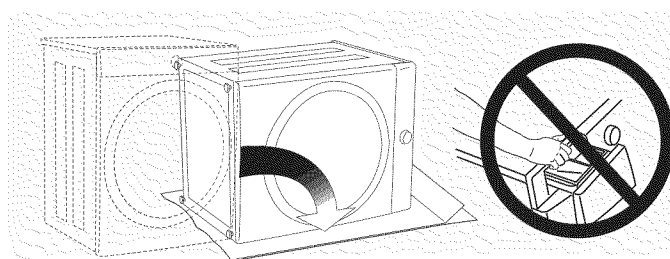
Due to higher center of gravity of appliance on pedestals, some side-to-side rocking is normal during operation. Vibration can be minimized by assuring appliance is installed properly, including being level and solid on all four (4) legs by following these directions.

1. If washer or dryer is new and has not been installed yet, skip to step 4.
2. If dryer is already installed, disconnect dryer from electrical and gas connections and exhaust venting. On models with Steam Option, turn off cold water supply and disconnect water supply hose to dryer.
3. If washer is already installed, disconnect washer from electrical connection. Turn off hot and cold water supply and disconnect hot and cold water supply hoses from water supply outlets. Disconnect drain hose from drain pipe.
4. Protect floor and unit with cardboard or rug and carefully lay the appliance on its side and screw each leg completely into the base.

CAUTION

EXCESSIVE WEIGHT HAZARD

To avoid back or other injury, have more than one person move or lift the appliance.



IMPORTANT

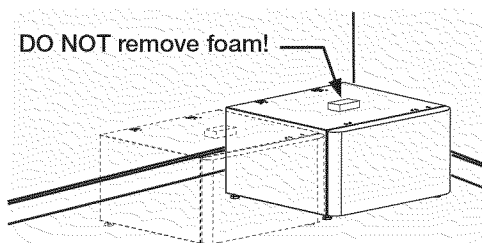
DO NOT use open dispenser drawer of washer or dispenser cavity as hand-hold location when tipping washer on its side. Serious damage could occur to your washer.

IMPORTANT

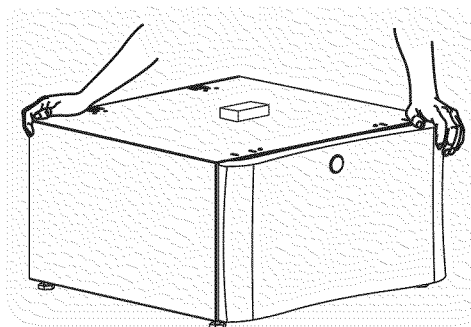
If feet are not completely screwed in, mounting holes in appliance will not align to mounting holes in brackets.

Prepare pedestal before mounting

1. Locate pedestal to within a few inches of its final location.



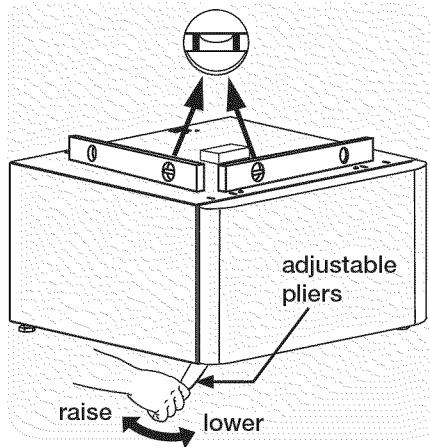
3. Rock the pedestal from corner-to-corner to check for stability. Repeat leveling and rocking until all four (4) feet are sturdy on the floor and pedestal is level.



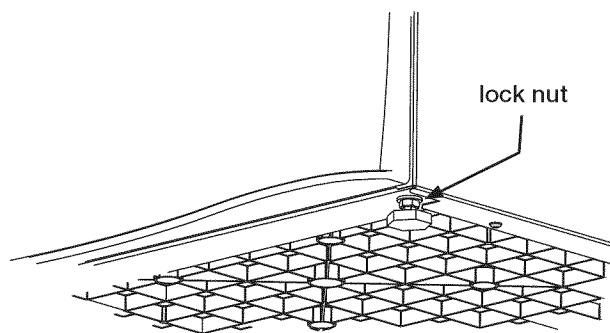
NOTE

Allow for approximately 5 in. (12.5 cm) behind the pedestal for clearance of back of washer or dryer to the wall. Allow an additional 3/4 in. (2 cm) for water inlet on Steam Model Dryers and additional space if venting dryer upward or downward.

2. Level the pedestal front-to-back and side-to-side by adjusting each leveling leg. Keep leg extension to a minimum.

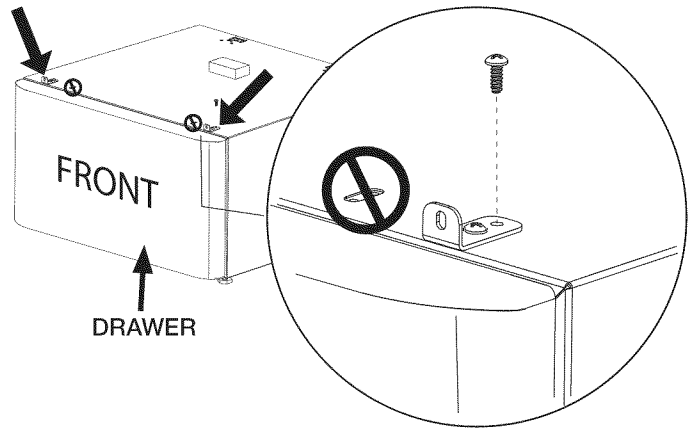
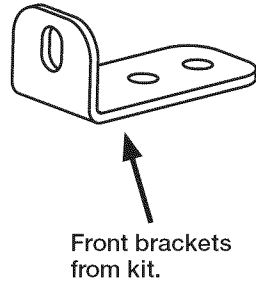


4. Without turning the rubber foot, lock each pedestal leg in place by tightening its lock nut tight against the pedestal base.



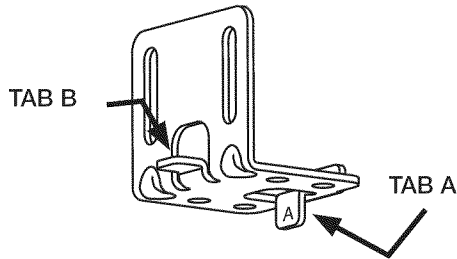
Attach front mounting brackets

1. Attach each front bracket to outermost set of holes with 2 screws.

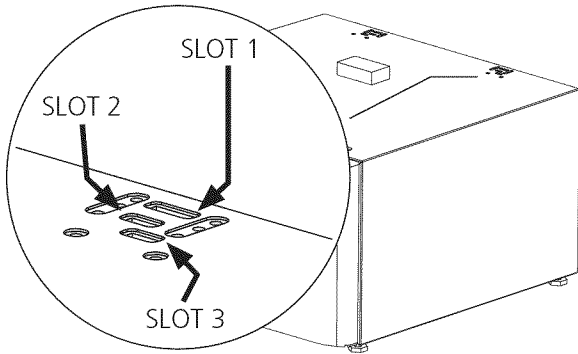


Attach rear mounting brackets

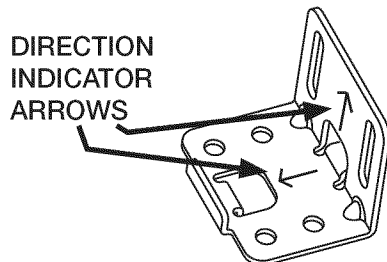
- Each rear bracket has tabs marked "A" and "B".



- Each pedestal has slots in the rear marked "1", "2" and "3".



- Each rear bracket also has 2 arrows indicating bracket direction when mounted on the pedestal.



1. Determine your appliance type (washer or dryer) according to column 1 in table below.
2. Orient rear brackets according to column 2 for your particular model.
3. Attach each bracket with 2 screws through the holes that line up on pedestal.

1 - Appliance	2 - Rear bracket orientation	
DRYER 	<ul style="list-style-type: none"> • Tab A into • Slot 1 • Arrow pointing to back 	
WASHER 	<ul style="list-style-type: none"> • Tab A into • Slot 1 • Arrow pointing to front 	

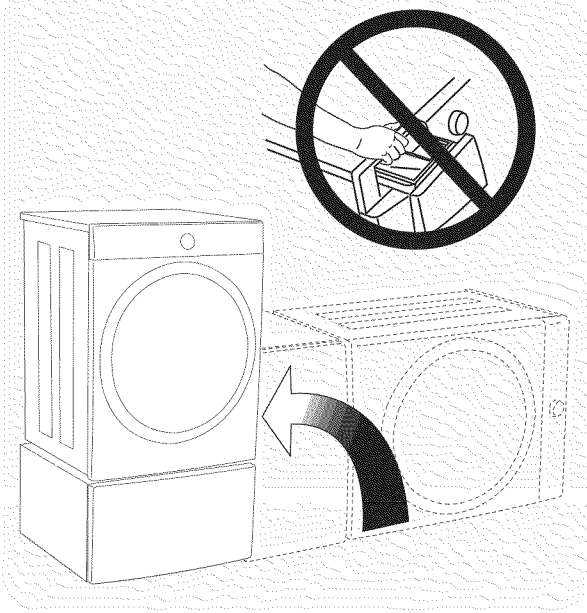
Attach pedestal to appliance

1. Turn pedestal on its side to match orientation to appliance.
2. Slide pedestal up to appliance and line up holes in mounting brackets with holes in appliance base.
3. Attach rear and front brackets to appliance base with supplied screws into aligning holes - one in each front bracket and two in each rear bracket.
4. Using more than one person, carefully return appliance and pedestal to upright position.

CAUTION

EXCESSIVE WEIGHT HAZARD

To avoid back or other injury, have more than one person move or lift the appliance.

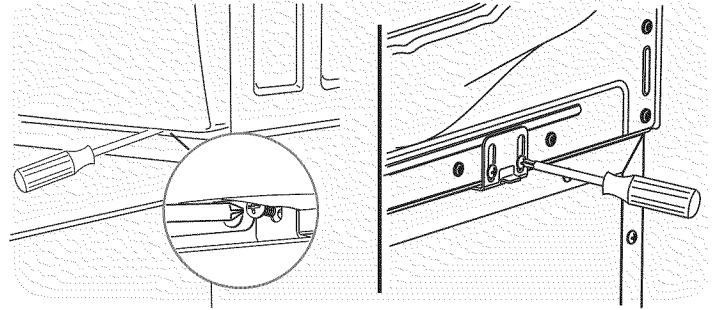


IMPORTANT

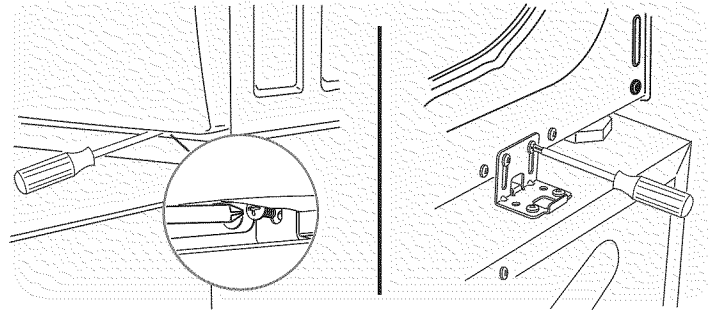
DO NOT use open dispenser drawer of washer or dispenser cavity as hand-hold location when tipping washer upright. Serious damage could occur to your washer.

5. After retuning appliance upright, loosen each mounting screw going into appliance base. Allow the appliance to settle in the brackets and retighten each mounting screw.

WASHER:



DRYER:



Installing or re-installing appliance

Washer on pedestal:

1. Slide washer/pedestal into place.
2. Check for levelness and rock all four (4) legs again. Repeat until level and solid.
3. Refer to *Washer Installation Instructions* for complete details on installing water, drain, or electrical.

Dryer on pedestal:

1. Slide dryer/pedestal into place.
2. Check for levelness and rock all four (4) legs again. Repeat until level and solid.
3. Refer to *Dryer Installation Instructions* for complete details on installing electrical, gas, or exhaust venting.

Préparez l'appareil pour le montage

REMARQUE

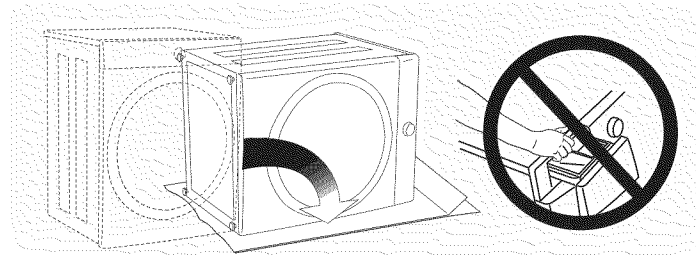
En raison du centre de gravité plus élevé des électroménagers sur socles, il est normal qu'il y ait un balancement de va-et-vient latéral durant le fonctionnement. Il est possible de réduire la vibration en assurant que l'électroménager est installé correctement (l'appareil doit être mis au niveau et stabilisé sur ses quatre (4) pieds en suivant les indications fournies).

1. Si la laveuse ou la sécheuse est neuve et n'a pas encore été installée, passez à l'étape 4.
2. Si la sécheuse est déjà installée, débranchez la sécheuse de l'alimentation en électricité et en gaz, ainsi que le conduit d'évacuation. Sur les modèles dotés de l'option à la vapeur, coupez l'alimentation en eau froide et débranchez le tuyau d'alimentation en eau de la sécheuse.
3. Si la laveuse est déjà installée, débranchez la laveuse de la prise électrique. Coupez l'alimentation en eau chaude et froide, puis débranchez les tuyaux d'alimentation en eau. Débranchez le tuyau de vidange de sa prise.
4. Protégez le plancher avec un carton ou un autre revêtement de sol. Penchez soigneusement la laveuse ou la sécheuse sur le côté et vissez chaque pied de sorte qu'il soit bien de niveau avec la base.

ATTENTION

DANGER DE POIDS EXCESSIF

Pour éviter les blessures au dos ou d'autres types de blessure, demandez l'aide d'autres personnes pour déplacer ou soulever l'électroménager.



IMPORTANT

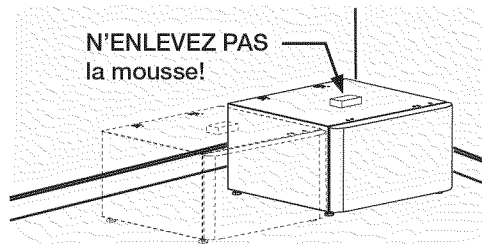
N'UTILISEZ PAS le tiroir distributeur de détergent ouvert ou sa cavité comme point d'appui de levage pour incliner la laveuse sur le côté. Cela pourrait endommager sérieusement votre laveuse.

IMPORTANT

Si les pieds ne sont pas complètement vissés, les trous de montage de l'électroménager ne s'aligneront pas sur ceux des supports.

Préparez le socle avant le montage

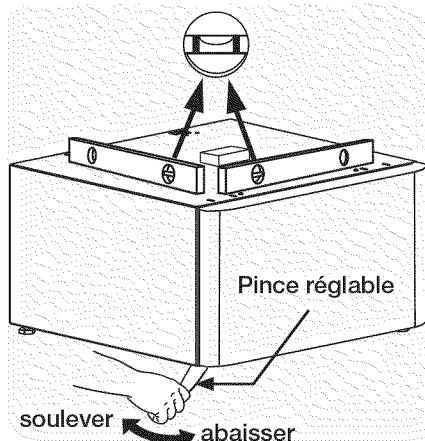
1. Placez le socle à quelques pouces de son emplacement final.



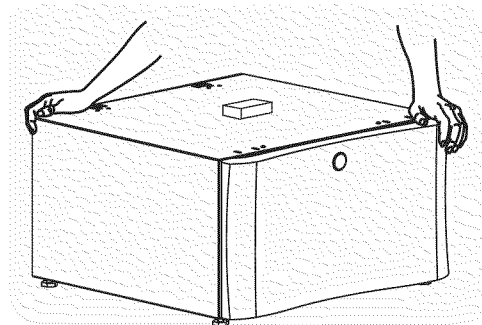
REMARQUE

Laissez environ 12,5 cm (5 po) derrière le socle pour laisser un espace libre à l'arrière de la laveuse ou de la sécheuse par rapport au mur. Laissez 2 cm (3/4 po) supplémentaires pour l'entrée d'eau des sécheuses à la vapeur et un espace additionnel si la ventilation d'une sécheuse s'effectue vers le haut ou vers le bas.

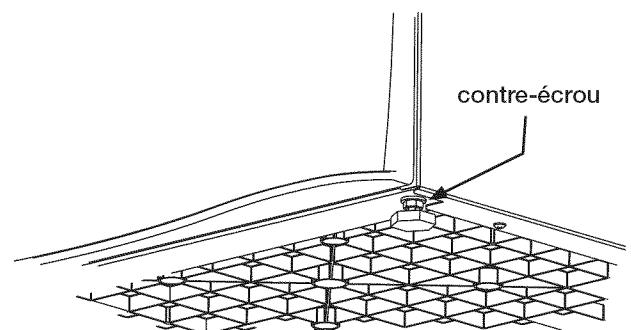
2. Mettez le socle à niveau (d'avant en arrière et côté à côté) en ajustant chaque pied de mise à niveau. Gardez l'extension des pieds au minimum.



3. Balancez le socle d'un coin à l'autre pour en vérifier la stabilité. Répétez la mise à niveau et le balancement jusqu'à ce que les quatre (4) pieds soient posés solidement sur le plancher et que le socle soit de niveau.

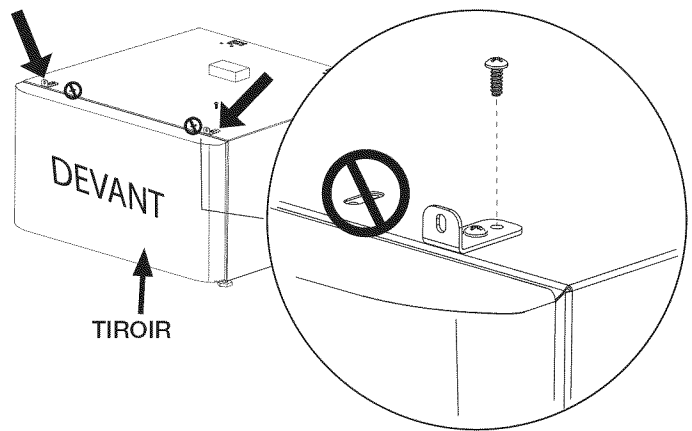
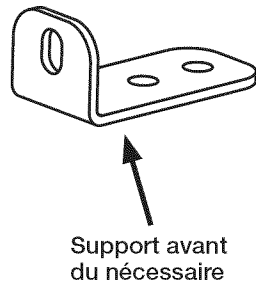


4. Sans tourner le pied en caoutchouc, verrouillez chaque pied du socle en serrant bien son contre-écrou contre la base du socle.



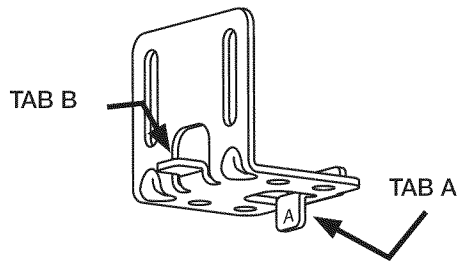
Fixez les supports de montage avant

1. Fixez chaque attache avant avec 2 vis à l'ensemble de trous le plus à l'extérieur.

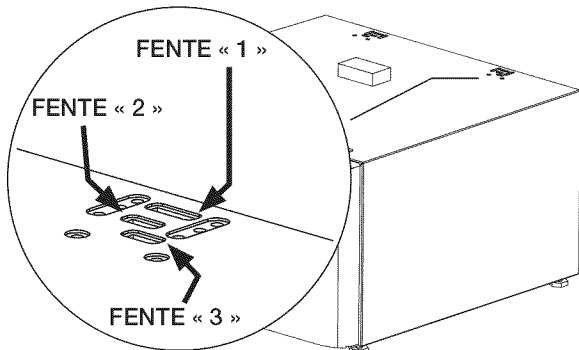


Fixez les supports de montage arrière

- Chaque support arrière est doté de languettes marquées « A » et « B »



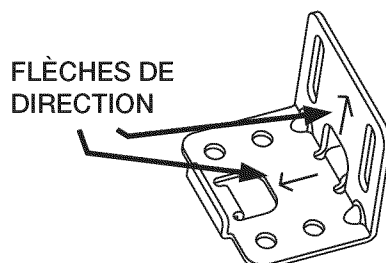
- Chaque socle est doté de fentes à l'arrière, marquées « 1 », « 2 » et « 3 ».



1. Déterminez votre type d'électroménager (laveuse ou sècheuse) en vous reportant aux colonnes 1 du tableau ci-dessous.
2. Disposez les supports arrière en fonction de votre modèle (reportez-vous à la colonne 2).
3. Fixez chaque support à l'aide de 2 vis, en les faisant passer dans les trous alignés sur le socle.

1 - Électroménager	2 - Disposition du support arrière	
SÈCHEUSE 	<ul style="list-style-type: none"> • Languette A dans • Fente 1 • Flèche pointant vers l'arrière 	
LAVEUSE 	<ul style="list-style-type: none"> • Languette A dans • Fente 1 • Flèche pointant vers l'avant 	

- Chaque support arrière présente également deux flèches qui indiquent la direction du montage sur le socle.



Fixez le socle à l'électroménager

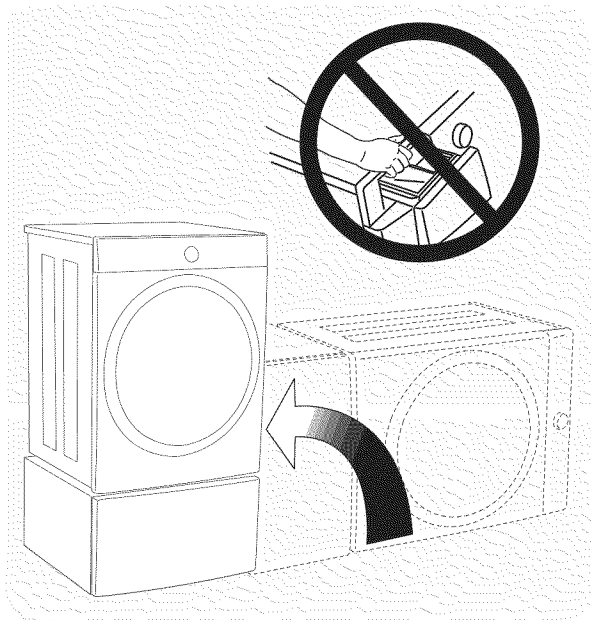
1. Inclinez le socle sur le côté en fonction de l'orientation prévue pour l'électroménager.
2. Glissez le socle sous l'électroménager et alignez les trous des supports de montage avec les trous dans la base de l'électroménager.
3. Fixez les supports avant et arrière à la base de l'électroménager en installant les vis fournies dans les trous - une vis par support avant et deux vis par support arrière.
4. Obtenez de l'aide pour replacer l'électroménager et le socle en position debout.

5. Après avoir replacé l'électroménager en position debout, desserrez chaque vis de montage dans la base de l'électroménager. Laissez l'électroménager reposer dans les supports, puis serrez de nouveau chaque vis de montage.

ATTENTION

DANGER DE POIDS EXCESSIF

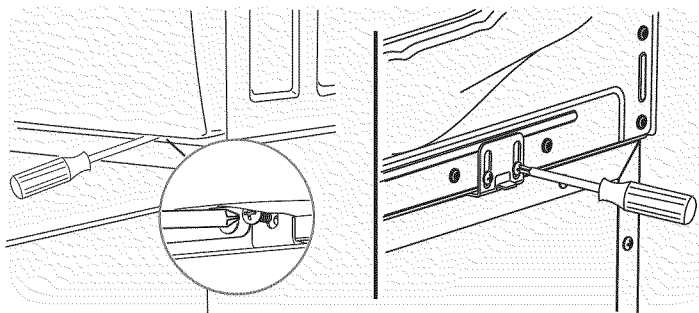
Pour éviter les blessures au dos ou d'autres types de blessure, demandez l'aide d'autres personnes pour déplacer ou soulever l'électroménager.



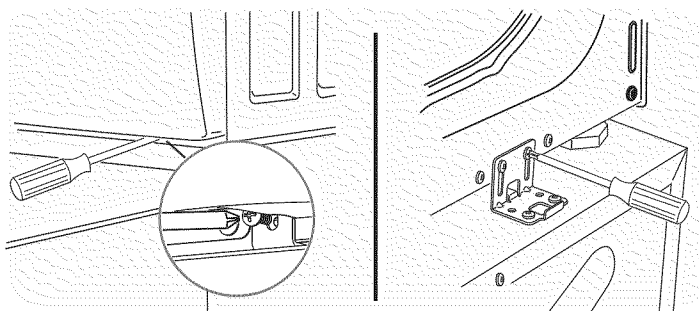
IMPORTANT

N'UTILISEZ PAS le tiroir distributeur de détergent ouvert ou sa cavité comme point d'appui de levage pour replacer la laveuse en position debout. Cela pourrait endommager sérieusement votre laveuse.

LAVEUSE :



SÉCHEUSE :



Installation ou réinstallation de l'électroménager

Laveuse sur socle :

1. Glissez l'électroménager/le socle en place.
2. Vérifiez le niveau en faisant bouger l'appareil d'avant en arrière et de gauche à droite. Répétez cette vérification jusqu'à ce que l'appareil soit de niveau et stable.
3. Reportez-vous à la section *Instructions d'installation* de la laveuse pour obtenir des instructions d'installations détaillées sur l'alimentation en eau, le système de vidange et l'alimentation en électricité.

Sécheuse sur socle :

1. Glissez l'électroménager/le socle en place.
2. Vérifiez le niveau en faisant bouger l'appareil d'avant en arrière et de gauche à droite. Répétez cette vérification jusqu'à ce que l'appareil soit de niveau et stable.
3. Reportez-vous à la section *Instructions d'installation* de la sécheuse pour obtenir des instructions d'installation détaillées sur l'alimentation en électricité, l'alimentation en gaz ou le conduit d'évacuation.

Prepare el electrodoméstico para apilarlo

NOTA

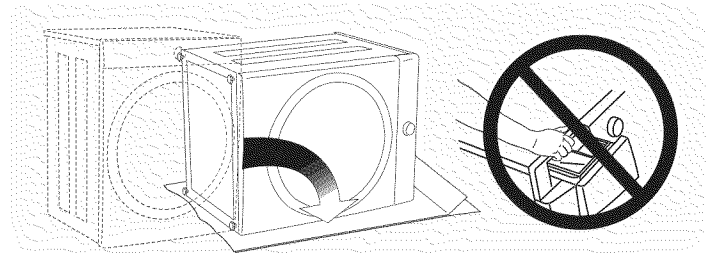
Debido a que el centro de gravedad del electrodoméstico queda más elevado por la presencia del pedestal, es normal observar balanceo de un lado a otro durante el funcionamiento del electrodoméstico. Puede minimizar la vibración asegurándose de que el electrodoméstico esté debidamente instalado de manera firme y nivelada sobre las cuatro (4) patas siguiendo estas instrucciones.

1. Si la lavadora o secadora es nueva y no ha sido instalada todavía, vaya al paso 4.
2. Si la secadora ya se encuentra instalada, desconéctela de las conexiones eléctricas y de gas, así como del conducto de ventilación. En los modelos con opción a vapor, cierre el suministro de agua fría y desconecte la manguera de suministro de agua a la secadora.
3. Si la lavadora ya se encuentra instalada, desconéctela del suministro eléctrico. Cierre el suministro de agua fría y caliente y desconecte las mangueras de admisión de agua de las tuberías de agua. Desconecte la manguera de drenaje de la tubería de desagüe.
4. Proteja el piso con cartón o con otro tipo de cubierta. Incline cuidadosamente la lavadora o secadora y recuéstela sobre su parte trasera y ajuste cada pata para que quede al ras de la base.

PRECAUCIÓN

PELIGRO DE EXCESO DE PESO

Para evitar lesiones en la espalda u otro tipo de lesiones, procure levantar o mover la lavadora o secadora con la ayuda de más de una persona.



IMPORTANTE

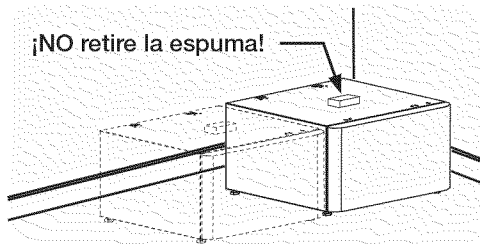
NO utilice el cajón distribuidor abierto de la lavadora o la cavidad del distribuidor para apoyar las manos cuando incline la lavadora sobre su costado. Podría causar serios daños a la lavadora.

IMPORTANTE

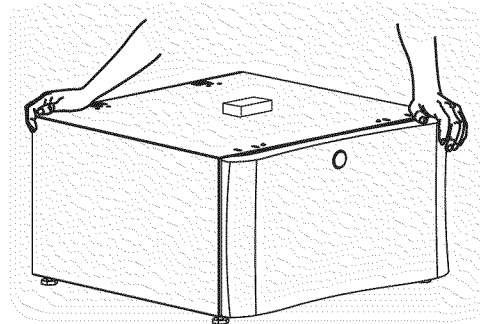
Si no se enroscan completamente las patas niveladoras, los agujeros de instalación del electrodoméstico no se alinearán a los agujeros de instalación de los soportes.

Prepare el pedestal antes de instalarlo

1. Coloque el pedestal a pocas pulgadas de su ubicación final.



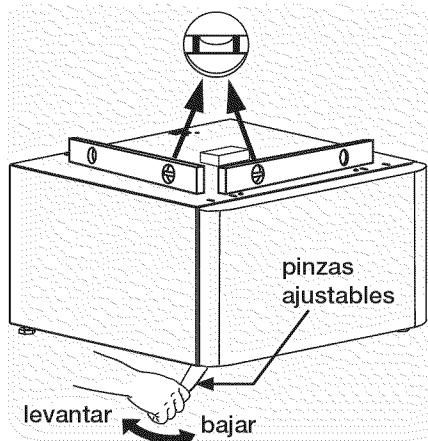
3. Agite el pedestal de esquina a esquina para verificar que esté estable. Repita la nivelación y la agitación hasta que las cuatro (4) patas estén firmemente asentadas sobre el piso y el pedestal esté nivelado.



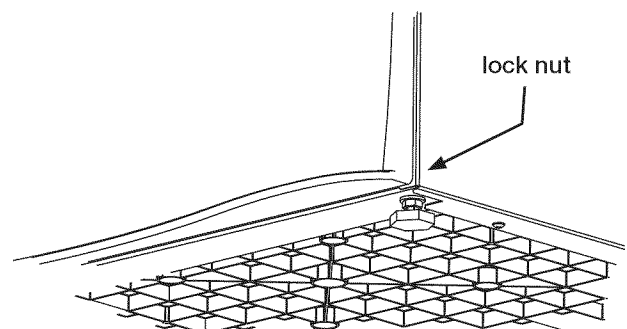
NOTA

Deje aproximadamente 5" (12,5 cm) de espacio detrás del pedestal para acomodar el despeje que se necesita entre la lavadora o secadora y la pared. Deje un espacio adicional de 3/4" (2 cm) para la admisión de agua en los modelos de secadora a vapor y un espacio adicional si va a ventilar la secadora hacia arriba o hacia abajo.

2. Nivele el pedestal de adelante hacia atrás y de lado a lado ajustando cada pata niveladora. Mantenga la extensión de las patas al mínimo.

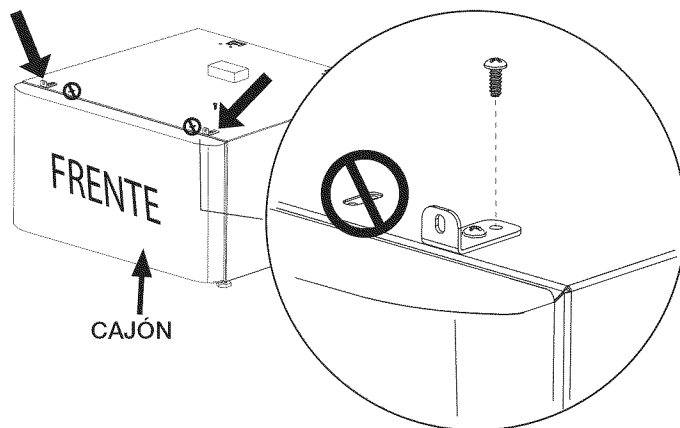


4. Sin girar la pata de goma, fije cada pata del pedestal en su lugar apretando bien la tuerca de bloqueo contra la base del pedestal.



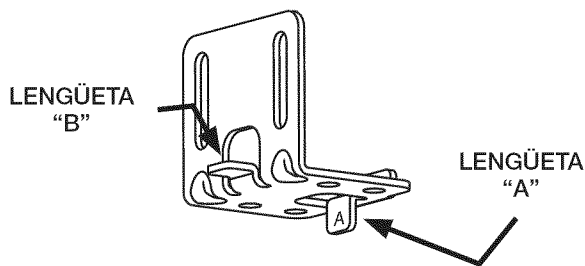
Fije los soportes de instalación delanteros

1. Fije cada sujetador delantero al juego más externo de agujeros usando 2 tornillos.

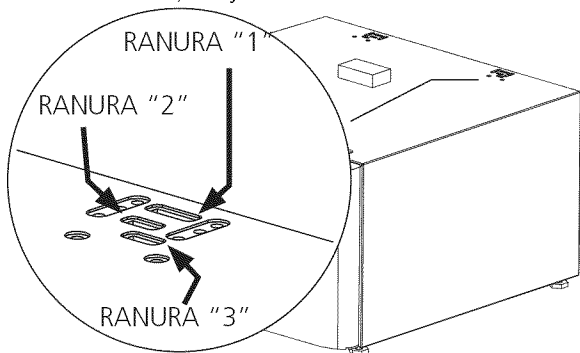


Fije los soportes de instalación traseros

- Cada soporte trasero tiene lengüetas marcadas "A" y "B".



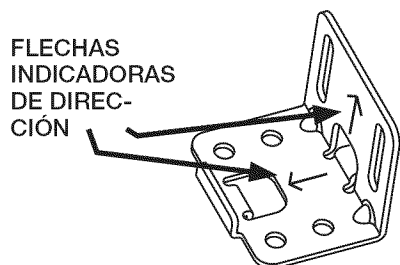
- Cada pedestal tiene ranuras en el lado posterior marcadas "1", "2" y "3".



1. Determine el tipo de electrodoméstico (lavadora o secadora) según las columnas 1 de la tabla que se encuentra más abajo.
2. Oriente los soportes traseros según la columna 2 de su modelo en particular.
3. Fije cada soporte pasando 2 tornillos a través de los agujeros en el pedestal.

1 - Electrodoméstico	2 - Orientación de los soportes traseros	
SECADORA 	<ul style="list-style-type: none"> • Lengüeta A en Ranura 1 • Flecha orientada hacia atrás 	
LAVADORA 	<ul style="list-style-type: none"> • Lengüeta A en Ranura 1 • Flecha orientada hacia adelante 	

- Cada soporte trasero también tiene 2 flechas que indican la orientación de los soportes cuando se instalan en el pedestal.



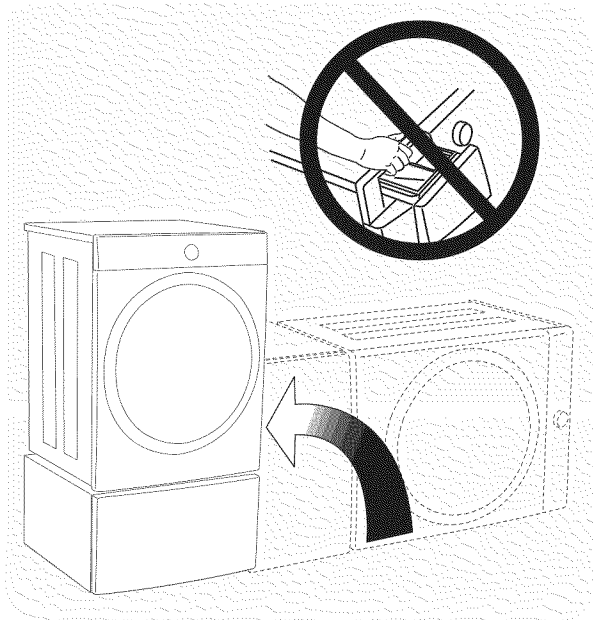
Fije el pedestal al electrodoméstico

1. Gire el pedestal a un costado para alinear su orientación con el electrodoméstico.
2. Deslice el pedestal para acercarlo al electrodoméstico y alinee los agujeros en los soportes de instalación con los agujeros de la base del electrodoméstico.
3. Fije los soportes traseros y delanteros a la base del electrodoméstico introduciendo los tornillos proporcionados en los agujeros de alineación: uno en cada soporte delantero y dos en cada soporte trasero.
4. Usando a más de una persona, coloque cuidadosamente el pedestal en su posición vertical.

⚠ PRECAUCIÓN

PELIGRO DE EXCESO DE PESO

Para evitar lesiones en la espalda u otro tipo de lesiones, procure levantar o mover la lavadora o secadora con la ayuda de más de una persona.

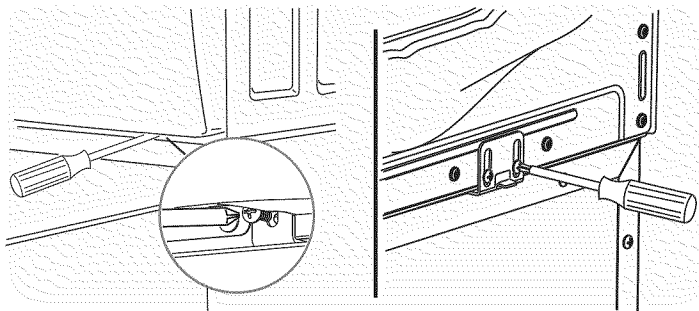


➔ IMPORTANTE

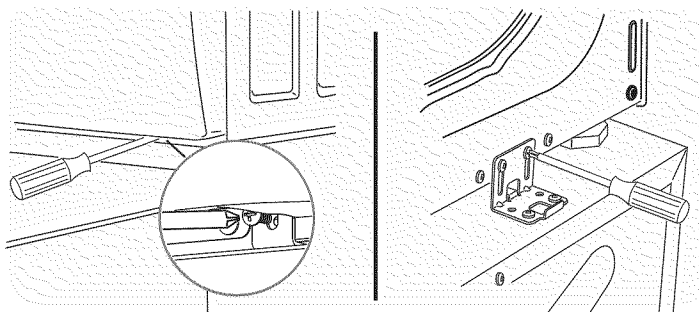
NO utilice el cajón distribuidor abierto de la lavadora o la cavidad del distribuidor para apoyar las manos cuando incline la lavadora sobre su costado. Podría causar serios daños a la lavadora.

5. Después de colocar el electrodoméstico en posición vertical, afloje cada tornillo de instalación enroscado en la base del electrodoméstico. Permita que el electrodoméstico se asiente sobre los soportes y vuelva a apretar cada tornillo de fijación.

LAVADORA:



SECADORA:



Instalación o reinstalación del electrodoméstico

Lavadora sobre el pedestal:

1. Deslice el electrodoméstico y pedestal a su ubicación final.
2. Verifique que esté nivelado y agite las cuatro (4) patas nuevamente. Repita este paso hasta que la unidad quede firme y nivelada.
3. Consulte las *Instrucciones de instalación* de la lavadora para obtener detalles completos sobre la conexión del agua, del drenaje o del suministro eléctrico.

Secadora sobre el pedestal:

1. Deslice el electrodoméstico y pedestal a su ubicación final.
2. Verifique que esté nivelado y agite las cuatro (4) patas nuevamente. Repita este paso hasta que la unidad quede firme y nivelada.
3. Consulte las *Instrucciones de instalación* de la secadora para obtener detalles completos sobre la conexión del suministro eléctrico y de gas o de los conductos de ventilación.

WARRANTY

Your pedestal is covered by a two year limited warranty. For two years from your original date of purchase, Electrolux will repair or replace any parts of this pedestal that prove to be defective in materials or workmanship when such appliance is installed, used, and maintained in accordance with the provided instructions.

Exclusions

This warranty does not cover the following:

- Service calls which do not involve malfunction or defects in materials or workmanship, or for appliances not in ordinary household use or used other than in accordance with the provided instructions.
- Any Labor or in-home service costs.
- Damages to the finish of appliance or home incurred during transportation or installation, including but not limited to floors, cabinets, walls, etc.
- Damages caused by: services performed by unauthorized service companies; use of parts other than genuine Electrolux parts or parts obtained from persons other than authorized service companies; or external causes such as abuse, misuse, inadequate power supply, accidents, fires, or acts of God.

If You Need Service

Keep your receipt, delivery slip, or some other appropriate payment record to establish the warranty period should service be required. Service under this warranty must be obtained by contacting Electrolux at the addresses or phone numbers listed in your Use and Care manual.

This warranty only applies in the USA, Puerto Rico and Canada. In the USA and Puerto Rico, your appliance is warranted by Electrolux Major Appliances North America, a division of Electrolux Home Products, Inc. In Canada, your appliance is warranted by Electrolux Canada Corp. Electrolux authorizes no person to change or add to any obligations under this warranty. Obligations for service and parts under this warranty must be performed by Electrolux or an authorized service company. Product features or specifications as described or illustrated are subject to change without notice.

PRODUCT RECORD

In the space below, record the date of purchase and model number of the product.

Model No.:

Date of Purchase:

Save these instructions and your sales receipt for future reference.

For toll-free telephone support in the U.S. and Canada:
1-877-4ELECTROLUX (1-877-435-3287).

For online support and product information visit
<http://www.electroluxappliances.com>.

GARANTÍA

Este pedestal está cubierto por una garantía limitada de dos años. Durante dos años a partir de la fecha original de compra, Electrolux se hace responsable de la reparación o el reemplazo de cualquier pieza de este pedestal que se encuentre defectuosa en materiales o mano de obra, siempre que el electrodoméstico se instale, utilice y mantenga de acuerdo con las instrucciones proporcionadas.

Exclusiones

Esta garantía no cubre lo siguiente:

- Las llamadas de servicio técnico que no involucren el funcionamiento defectuoso ni los defectos de materiales o de mano de obra, o bien para electrodomésticos que no sean utilizados para uso normal del hogar o de acuerdo con las instrucciones proporcionadas.
- Cualquier costo de mano de obra o de servicio en el hogar.
- Daños al acabado del electrodoméstico o al hogar que hayan ocurrido durante el transporte o la instalación, incluyendo, sin limitarse, los armarios, paredes, etc.
- Daños causados por: servicio técnico realizado por compañías de servicio técnico no autorizadas, el uso de piezas que no sean piezas genuinas Electrolux o piezas obtenidas de personas que no pertenezcan a compañías de servicio técnico autorizado, o causas externas como abuso, mal uso, suministro eléctrico inadecuado, accidentes, incendios o hechos fortuitos.

Si tiene que solicitar servicio técnico

Guarde su recibo, la boleta de entrega o cualquier otro registro de pago adecuado para establecer el período de la garantía si llegara a requerir servicio técnico. El servicio técnico realizado bajo esta garantía debe ser obtenido a través de Electrolux utilizando las direcciones o números que se indican en la Guía de uso y cuidado.

Esta garantía sólo se aplica en los Estados Unidos, Puerto Rico y Canadá. En los EE. UU. y Puerto Rico, su electrodoméstico está garantizado por Electrolux Major Appliances North America, una división de Electrolux Home Products, Inc. En Canadá, su electrodoméstico está garantizado por Electrolux Canada Corp. Electrolux no autoriza a ninguna persona para que cambie ninguna de nuestras obligaciones bajo esta garantía ni tampoco agregue ninguna otra. Nuestras obligaciones de reparación y piezas bajo esta garantía deben ser realizadas por Electrolux o una compañía de servicio técnico autorizado. Las especificaciones o características del producto según se describen o ilustran están sujetas a cambio sin previo aviso.

REGISTRO DEL PRODUCTO

En el espacio que se proporciona a continuación, registre la fecha de compra y el número de modelo del producto.

N.º de modelo:

Fecha de compra:

Conserve estas instrucciones y su recibo de compra para referencia futura.

Para obtener asistencia telefónica gratuita en los Estados Unidos y Canadá:

1-877-4ELECTROLUX (1-877-435-3287).

Para obtener asistencia e información en Internet sobre el producto, visite

<http://www.electroluxappliances.com>.

GARANTIE

Votre socle est couvert par une garantie limitée de deux ans. Pendant deux ans à partir de la date d'achat d'origine, Electrolux réparera ou remplacera les pièces de ce socle qui présentent un défaut de matériel ou de fabrication, si cet appareil est installé, utilisé et entretenu selon les instructions fournies.

Exclusions

Cette garantie ne couvre pas ce qui suit :

- Les appels de service qui ne concernent pas un mauvais fonctionnement, un défaut de fabrication ni un vice de matériel, ou les appels effectués pour les appareils qui ne font pas l'objet d'un usage domestique ou qui ne sont pas utilisés conformément aux instructions fournies.
- Les coûts de main-d'œuvre ou de service à domicile.
- Les dommages causés au fini de l'appareil ou à la maison pendant le transport ou l'installation, y compris, sans s'y limiter, aux planchers, aux armoires, aux murs, etc.
- Les dommages causés par : des réparations effectuées par des techniciens non autorisés; l'utilisation de pièces autres que les pièces Electrolux d'origine ou qui n'ont pas été obtenues par l'entremise d'un réparateur autorisé; ou les causes étrangères comme l'abus, la mauvaise utilisation, une alimentation électrique inadéquate, un accident, un incendie ou une catastrophe naturelle.

Si vous devez faire appel au service de réparation

Conservez votre reçu, votre bon de livraison ou toute autre preuve de paiement valide permettant d'établir la période de la garantie au cas où vous auriez besoin de faire appel au service de réparation. Le service auquel vous avez recours en vertu de cette garantie doit être obtenu en communiquant avec Electrolux aux adresses ou aux numéros de téléphone énumérés dans le manuel d'utilisation et d'entretien.

Cette garantie n'est valide qu'aux États-Unis, à Puerto Rico et au Canada. Aux États-Unis et à Puerto Rico, votre appareil est garanti par Electrolux Major Appliances North America, une division d'Electrolux Home Products, Inc. Au Canada, votre appareil est garanti par Electrolux Canada Corp. Nul n'est autorisé à modifier les obligations contenues dans cette garantie ni à y apporter des ajouts. Les obligations de cette garantie concernant la réparation et les pièces doivent être remplies par Electrolux ou par une compagnie de réparation autorisée. Les caractéristiques et spécifications décrites ou illustrées peuvent être modifiées sans préavis.

ENREGISTREMENT DU PRODUIT

Notez ci-dessous la date d'achat et le numéro de modèle de votre appareil.

No de modèle:

Date d'achat:

Conservez ces instructions et votre reçu pour vous y reporter ultérieurement.

Pour rejoindre le service sans frais aux États-Unis et au Canada:
1-877-4ELECTROLUX (1-877-435-3287).

Pour obtenir de l'aide et de l'information sur les produits en ligne, visitez le site

<http://www.electroluxappliances.com>.