

# gorenje



## TG2000LCB

Namizni žar	Navodila za uporabo	SI
Stolni žar	Upute za uporabu	BIH HR
Stolni roštilj	Uputstvo za upotrebu	BIH SRB MNE
Електрична скара	Упатства за употреба	MK
Table grill	Instruction manual	GB
Tischgrill	Gebrauchsanweisung	D
Настолен грил	Инструкции за употреба	BG
Stolní gril	Návod na použití	CS
Stolný gril	Návod na obsluhu	SK
Aztali grillsütő	Használati utasítás	H
Grill stołowy	Instrukcja obsługi	PL
Grătar de masă	Manual de utilizare	RO
Настільний гриль	Інструкція з експлуатації	UA
Настольный гриль	Инструкция по эксплуатации	RUS
Grill de table	Notice d'utilisation	FR

<b>Namizni žar</b>	<b>SI</b>	<b>3</b>
<b>Stolni žar</b>	<b>BIH HR</b>	<b>8</b>
<b>Stolni roštilj</b>	<b>BIH SRB MNE</b>	<b>15</b>
<b>Електрична скара</b>	<b>MK</b>	<b>21</b>
<b>Table grill</b>	<b>EN</b>	<b>28</b>
<b>Tischgrill</b>	<b>DE</b>	<b>33</b>
<b>Настолен грил</b>	<b>BG</b>	<b>40</b>
<b>Stolní gril</b>	<b>CS</b>	<b>46</b>
<b>Stolný gril</b>	<b>SK</b>	<b>52</b>
<b>Asztali grillsütő</b>	<b>HU</b>	<b>58</b>
<b>Grill stołowy</b>	<b>PL</b>	<b>64</b>
<b>Grătar de masă</b>	<b>RO</b>	<b>70</b>
<b>Настільний гриль</b>	<b>UA</b>	<b>76</b>
<b>Настольный гриль</b>	<b>RU</b>	<b>83</b>
<b>Grill de table</b>	<b>FR</b>	<b>90</b>

**Shranite ta navodila.**

**Ta aparat je namenjen izključno uporabi v gospodinjstvu.**


**Nikoli ne potopite aparata v vodo.**

**Osnovne funkcije**

- 1 . Snemljiva plošča ki preprečujeta prijemanje in zagotavljata preprosto odstranitev hrane ter hitro čiščenje
- 2 . Snemljiv pladenj za zbiranje maščobe
- 3 . Nastavljivo temperaturno tipalo s signalno lučko za vklop za natančnejšo peko

**Pomembna varnostna navodila**

- 1 . Otroci, stari osem let in več, ter osebe z zmanjšanimi fizičnimi, senzoričnimi in umskimi zmožnostmi ali s pomanjkljivim znanjem ter izkušnjami lahko uporabljajo ta aparat pod ustreznim nadzorom ali če so prejele ustrezna navodila glede varne uporabe aparata in če razumejo nevarnosti, ki so povezane z njegovo uporabo.
- 2 . Otroci naj se ne igrajo z aparatom.
- 3 . Otroci naj ne čistijo aparata in naj ne opravljajo vzdrževalnih opravil na njem brez ustreznega nadzora.
- 4 . Otroci naj ne čistijo aparat ali opravljajo vzdrževalna opravila na njem, če niso starejši od 8 let in če tega ne počno pod ustreznim nadzorom.
- 5 . Aparat in priključna vrstica naj ne bosta dosegljiva otrokom, mlajšim od 8 let.

- 6 .  : Pozor, vroča površina!

Pri uporabi električnih aparatov upoštevajte določene varnostne ukrepe, zlasti naslednje:

Preberite vsa navodila.

Ne dotikajte se vročih površin. Uporabljajte ročaje ali gumbe.

Ne potaplajte aparata, priključne vrvice ali vtikača v vodo ali katero koli drugo tekočino, saj lahko sicer pride do električnega udara.

Ko ga uporabljajo otroci ali ko ga uporabljate v bližini otrok, bodite še posebej pozorni.

Aparat izklopite iz električnega omrežja (iz vtičnice), kadar ga ne uporabljate ter pred čiščenjem. Preden z aparata snemate posamezne dele ali le-te dodajate nanj ter pred čiščenjem aparata počakajte, da se ta ohladi.

Ne uporabljajte aparata s poškodovano priključno vrvico ali poškodovanim vtikačem, po napaki pri delovanju aparata ter če je aparat kakor koli poškodovan. Vrnite aparat najbližjemu pooblaščenemu servisu za pregled, popravilo ali nastavitvev.

Uporaba pripomočkov, ki jih ne priporoča proizvajalec aparata, lahko povzroči poškodbe.

Ne uporabljajte aparata na prostem.

Ne dovolite, da priključna vrvica visi preko roba mize ali delovne površine ali da se dotika vroče površine.

Pri premikanju ali prenašanju aparata, v katerem sta vroče olje ali vroča voda, bodite zelo previdni.

Aparat izključite tako, da izvlečete vtikač iz vtičnice.

Aparat uporabljajte samo v predviden namen.

Poškodovano priključno vrvico sme zamenjati le proizvajalec ali njegov pooblaščen servis oz. druga strokovno usposobljena oseba.

Da bi preprečili nevarnost, nikoli ne priklopite tega aparata na zunanjo elektronsko uro, časovno stikalo ali sistem za daljinsko upravljanje.

Aparat uporabljajte samo, ko je zaprt.

Shranite ta navodila.

**Ta aparat je namenjen izključno uporabi v gospodinjstvu.**

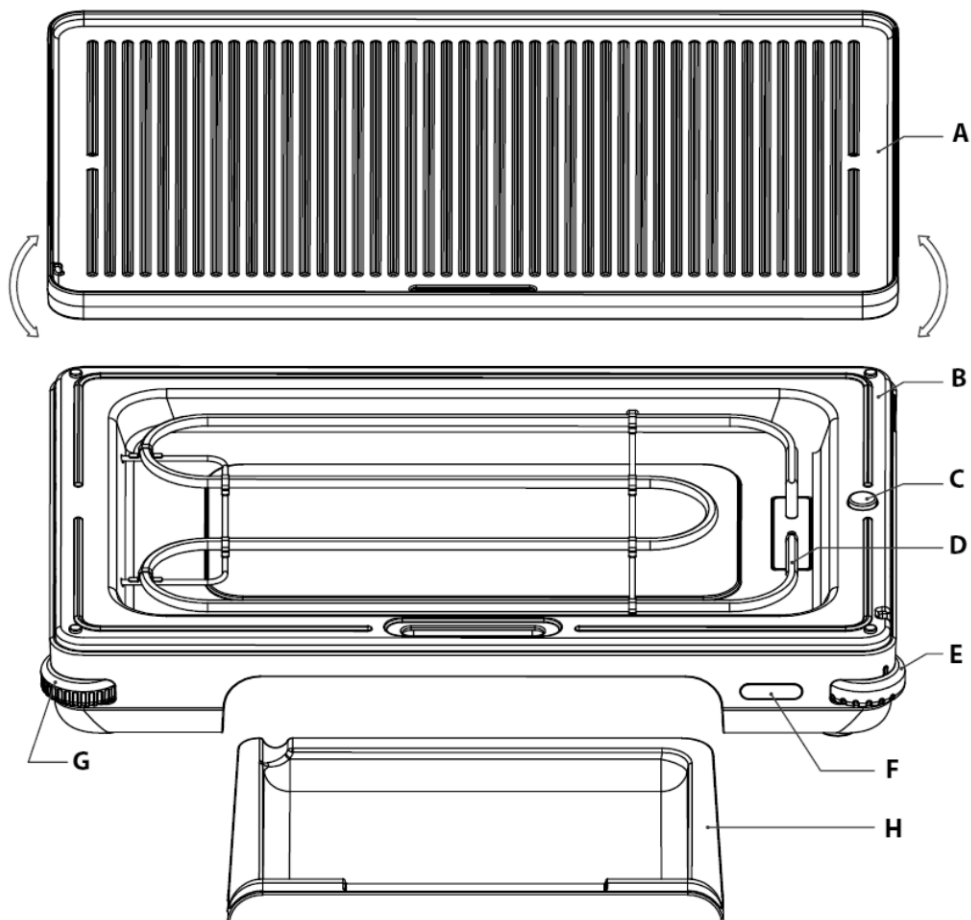
**Nikoli ne potopite aparata v vodo.**

NE ZAVRZITE TEH NAVODIL.

NAVODILA ZA UPORABO

POMEMBNO: PRED NAMEŠČANJEM ALI ODSTRANJEVANJEM NASTAVKOV ALI PRED ČIŠČENJEM APARATA VEDNO IZVLECITE VTIKAČ IZ VTIČNICE.

## Sestavni deli:



- Odstranite material za embalažo ter morebitne nalepke.
- Pred uporabo pomijte ploščo za pečenje (A) ter pladenj za prestrezanje maščobe (H) z vročo vodo in blagim detergentom. Temeljito ju posušite.
- Namestite pladenj za prestrezanje maščobe (H)
- Namestite ploščo za pečenje z nanosom proti prijemanju (A) preko plošče za odbijanje toplote (B) in grelca (D) , pri tem pa se prepričajte, da se popolnoma prilegata na ploščo (B). Pomembno je da se tipalo temperature (C) dotika plošče

za pečenje (A). Obrnite ploščo za pečenje (A) tako, da bo na zgornji strani narebreni del ali pa gladek del plošče, odvisno od vrste hrane , ki jo pečete.

- Bodite pozorni da je prehod za maščobo na plošči za pečenje na sprednji strani aparata, da bodo maščobe nemoteno odtekale v pladenj za prestrezanje maščobe.
- Z vrtenjem levega gumba na napravi nastavite višino leve nogice tako, da bo žar povsem stabilno postavljen na trdni in temperaturno odporni podlagi.
- Namestite hrano, ki jo želite popeči, na ploščo za pečenje (A).
- Vstavite vtikač na priključni vrvi v vtičnico, če je aparat pod napetostjo sveti bela lučka (F), bela lučka sveti ves čas, dokler je aparat priključen na električno omrežje.



- Z vrtljivim gumbom na desni strani aparata (E) nastavite želeno moč delovanja (temperaturo povečujete z vrtenjem gumba v nasprotni smeri urinega kazalca). Ko grelo (D) segreva ploščo za pečenje, sveti rdeča lučka.

Za pomoč so v naslednji tabeli navedene različne nastavitve.

### NASTAVITVE DELOVANJA

Nizka temperatura – za ohranjanje toplote hrane.
Srednja temperatura – za temeljito peko
Visoka temperatura za hitro peko, s katero sokovi ostanejo v hrani.
Posebej visoka temperatura – za hitro opekanje hrane

- Ko se rdeča lučka (F) ugasne, to pomeni, da je temperatura za peko dosežena in da je žar pripravljen na uporabo.

- Rdeča lučka (F) prikazuje, da se žar segreva in bo svetila, dokler žar ne doseže nastavljenе temperature. Po tem se bo v intervalih vklapljala in izklapljala ter tako označevala delovanje grela, ki vzdržuje nastavljenо temperaturo.

- Čas predhodnega segrevanja je odvisen od izbrane nastavitve temperature.

Višja kot je izbrana temperatura, daljši bo čas predhodnega segrevanja.

Ko je peka končana, odstranite vtikač iz vtičnice.

## **Kako uporabljati ta aparat?**

Ta aparat je namenjen izključno uporabi v gospodinjstvu.

### **Pred prvo uporabo**

1. Odstranite material za embalažo ter morebitne nalepke.
2. Obrišite plošči za peko z vlažno krpo ali gobo, da odstranite prah, ki se je morda nabral na njih. Obrišite plošči do suhega z mehko krpo ali papirnato brisačo.
3. Izberite kraj, kjer boste uporabljali aparat. Med hrbtnim delom aparata in steno pustite dovolj prostora, da vročina aparata ne bo poškodovala kuhinjskih elementov ali sten.
4. Regulator temperature (E) nastavite na položaj za izklop (vrtenje v smeri urinega kazalca),.
5. Priklopite aparat v električno omrežje, ki ustreza specifikacijam na napisni tablici oz. nalepki, če je aparat pod napetostjo zasveti bela lučka (F).
6. Z gumbom za nastavev temperature (E) nastavite nizko temperaturo za predhodno segrevanje plošč. Nato nastavite ustrezno temperaturo glede na hrano, ki jo želite popeči.
7. Ne odstranjajte maščobe ali hrane s kovinskimi pripomočki, saj lahko z le-temi poškodujete prevleko proti sprijemanju. Vedno uporabite kuhalnico ali drug pripomoček iz lesa ali silikona, odpornega na visoke temperature.
8. Med peko pazite, da se ne bi sokovi ali druge tekočine, ki jih po tem, ko se aparat ohladi, ni možno enostavno očistiti, razlili v režo med ploščo za peko (A) in ploščo za odboj toplote (B).
9. Pomembno: Nad ploščama za peko (A) lahko uhaja para. Bodite previdni, da vaše roke ali obraz ne pridejo v stik s paro.
10. Po uporabi obrnite gub za nastavev temperature na položaj izklopljen (vrtenje v smeri urinega kazalca), izklopite aparat iz električnega omrežja in počakajte, da se ohladi na sobno temperaturo, preden začnete s čiščenjem.
11. Previdno odstranite snemljiv pladenj za zbiranje maščobe (H) ter odlijte ohlajeno maščobo, preden pladenj pomijete.

### **Nega in čiščenje**

Pomembno: nikoli ne potopite aparata, vtikača ali priključne vrvice oz. kabla v vodo ali drugo tekočino. Te dele samo obrišite z vlažno krpo.

Pomembno: pred nameščanjem ali odstranjevanjem nastavkov ali pred čiščenjem aparata vedno izvlecite vtiča iz vtičnice.

1. Obrišite podstavek ter plošči za peko z vlažno krpo ter blagim detergentom za pomivanje posode. Obrišite s čisto mehko vlažno krpo, nato pa obrišite do suhega s papirnato brisačo.
2. Shranjevanje aparata: Očiščen aparat shranite na čistem in suhem mestu.
3. Pomembno: Nikoli ne odstranjujte snemljivega pladnja za zbiranje maščobe, da bi ga očistili, če je maščoba v njem še vroča.
4. Pomembno: Nikoli ne shranjujte aparata, če je ta še vroč ali vklopljen v električno omrežje.
5. Pomembno: Nikoli ne ovijte priključne vrvice oz. kabla tesno okrog aparata. Ne obremenjujte oz. nategujte priključne vrvice oz. kabla na mestu, kjer vstopa v aparat, saj se lahko v tem primeru poškoduje.
6. Plošči proti sprijemanju ter pladenj za zbiranje maščobe lahko pomijete v topli vodi z nekaj detergenta. Ohišje lahko obrišete z vlažno krpo.

***Samo za osebno uporabo!***

## GORENJE

**VAM ŽELI OBILO ZADOVOLJSTVA PRI UPORABI VAŠEGA APARATA!**

**Pridržujemo si pravico do sprememb!**

## HR

**Spremite ove upute.**

**Uređaj je namijenjen isključivo za uporabu u kućanstvu.**

**Uređaj nemojte nikad uranjati u vodu.**

### **Osnovne funkcije**

1. Odstranjive ploče koje sprječavaju prljanje hrane i omogućuju jednostavno uklanjanje hrane, i brzo čišćenje
2. Odstranjivi pladanj za prikupljanje masnoće
3. Podesiv temperaturni osjetnik sa signalnom lampicom za uključenje, za preciznije pečenje

## Važne sigurnosne predostrožnosti

1. Djeca starija od osam godina, kao i osobe smanjenih fizičkih, osjetilnih ili umnih sposobnosti, ili osobe s nedostatkom znanja i iskustava, smiju koristiti uređaj isključivo pod odgovarajućim nadzorom, odnosno ako su upoznate sa sigurnom uporabom uređaja, i ako jasno razumiju opasnosti koje su povezane s uporabom uređaja.
2. Djeci nemojte dozvoliti da se igraju uređajem.
3. Također nemojte dozvoliti djeci da sudjeluju u čišćenju uređaja ili obavljanju radova na održavanju uređaja bez odgovarajućeg nadzora odraslih.
4. Djeca ne smiju obavljati radove na održavanju i čišćenju uređaja, ukoliko nisu starija od 8 godina i to ne rade pod odgovarajućim nadzorom.
5. Uređaj i priključni kabel ne smiju biti na dohvata ruke djeci mlađoj od 8 godina.
6. Pažnja, vruća površina!

Kada koristite električne uređaje pridržavajte se određenih sigurnosnih predostrožnosti, naročito uključujući sljedeće:

Pročitajte sve upute.

Ne dodirujte vruće površine. Koristite drške ili gumbе.

Uređaj, priključni kabel ili njegov utikač nemojte uranjati u vodu niti u bilo kakvu drugu tekućinu, jer inače može doći do električnog udara.

Naročito oprezni budite kada ga koriste djeca, ili kada ga koristite u blizini djece.

Uređaj uvijek isključite iz električne mreže (izvucite utikač iz utičnice) kada ga ne koristite, i prije nego počnete s čišćenjem. Prije nego što sa uređaja skidate pojedine dijelove ili kada ih na njih stavljate, te prije čišćenja, pričekajte da se uređaj potpuno ohladi.

Nemojte koristiti uređaj sa oštećenim priključnim kabelom ili oštećenim utikačem, odnosno ako otkrijete kakvu grešku u radu, ili ako je uređaj na bilo koji način oštećen.

Vratite uređaj u najbliži ovlaštenu servis na pregled, popravak ili na ugađanje.

Korištenje pomagala koje ne preporučuje proizvođač uređaja može prouzročiti oštećenja.

Uređaj nemojte koristiti vani na otvorenom.

Nemojte dozvoliti da priključni kabel visi preko ruba stola ili radne površine, ili da dodiruje vruće površine.

Budite naročito oprezni kod pomicanja ili prenošenja uređaja u kojem je vruće ulje ili vruća voda.

Uređaj isključite tako da izvučete utikač iz utičnice.

Uređaj koristite samo u predviđene svrhe.

Oštećen priključni kabel smije zamijeniti isključivo proizvođač, ili njegov ovlašteni servis, odnosno neka druga stručno osposobljena osoba.

Da bi spriječili možebitne opasnosti nemojte nikad priključiti uređaj na vanjski elektronski programski sat, vremenski prekidač, ili sustav za daljinsko upravljanje.

Uređaj koristite samo kada je zatvoren.

Spremite ove upute.

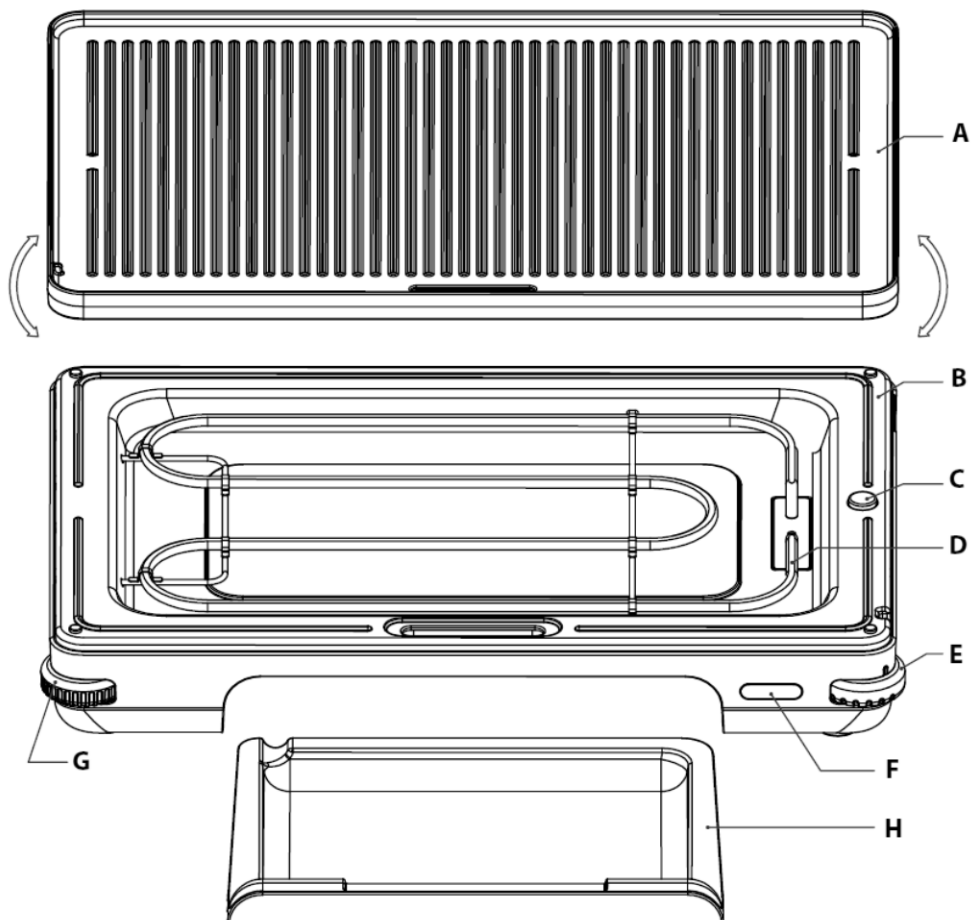
**Uređaj je namijenjen isključivo za uporabu u kućanstvu. Uređaj nemojte nikad uranjati u vodu.**

OVE UPUTE NEMOJTE BACITI.

UPUTE ZA UPORABU

VAŽNO: PRIJE STAVLJANJA ILI SKIDANJA NASTAVAKA, ILI PRIJE ČIŠĆENJA UREĐAJA UVIJEK IZVUCITE UTIKAČ IZ UTIČNICE.

## Sastavni dijelovi:



- Odstranite ambalažni materijal i možebitne naljepnice.
- Prije uporabe ploču za pečenje (A) i pladanj za prikupljanje masnoće (H) operite vrućom vodom i blagim deterdžentom. Temeljito ih osušite.
- Namjestite pladanj za prihvaćanje kapajuće masnoće (H)
  - Ploču za pečenje s nanosom protiv lijepljenja (A) stavite preko ploče za odbijanje toplote (B) i grijača (D), pri čemu morate voditi računa da se u potpunosti uklapa na ploču (B). Bitno je da senzor temperature (C) dodiruje ploču za pečenje (A). Ploču za pečenje (A) okrenite tako da je na gornjoj strani rebrasti dio ili gladak dio ploče, ovisno od vrsti hrane koju pečete.

- Vodite računa da izlaz za masnoću na ploči za pečenje bude na prednjoj strani aparata, da se masnoća može nesmetano odlijevati u pladanj za sakupljanje masnoće.
- Okretanjem lijevog gumba na napravi podesite visinu lijeve nožice, kako bi žar bio posve stabilno postavljen na čvrstoj i temperaturno otpornoj podlozi.
- Na ploču za pečenje (A) posložite hranu koju želite ispeći.
- Utikač priključnog kabela spojite u utičnicu; kada je aparat pod naponom svijetli bijela signalna lampica (F). Bijela lampica svijetli sve dok je aparat priključen na električnu instalaciju.



- Okretnim gumbom na desnoj strani aparata (E) odaberite potrebnu snagu rada (temperaturu povećavate okretanjem gumba u suprotnom smjeru od kazaljki na satu). Kada grijač (D) zagrijava ploču za pečenje, svijetli crvena signalna lampica (F).

Kao pomoć, u sljedećoj su tabeli navedene različite regulacije.

## UGAĐANJE DJELOVANJA

Niska temperatura – za održavanje toplote hrane.
Srednja temperatura – za temeljito pečenje
Visoka temperatura za brzo pečenje, pri čemu sokovi ostanu u hrani.
Naročito visoka temperatura – za brzo pečenje hrane

- Kada se crvena signalna lampica (F) ugasi, to znači da je temperatura za pečenje postignuta, i da je žar spreman za uporabu.
- Crvena signalna lampica (F) prikazuje da se žar zagrijava, i svijetli sve dok žar ne postigne odabranu temperaturu. Nakon toga će se u intervalima uključivati i isključivati, te tako označavati rad grijača koji održavaju odabranu temperaturu.
- Vrijeme prethodnog zagrijavanja ovisi o odabranoj postavci temperature.

- Što je odabrana temperatura veća, to je vrijeme prethodnog zagrijavanja duže. Kada ste završili s pečenjem izvadite utikač iz utičnice.

## Kako koristiti aparat

Uređaj je namijenjen isključivo za uporabu u kućanstvu.

### PRIJE PRVE UPORABE

1. Odstranite ambalažni materijal i možebitne naljepnice.
2. Obrišite obje strane (rebrastu i glatku) ploče za pečenje vlažnom krpom ili spužvom, čime ćete odstraniti prašinu koja se je možda tamo nakupila. Ploču obrišite da bude suha koristeći meku krpu ili papirnati ubrus.
3. Odaberite mjesto na kojem ćete koristiti uređaj. Iza stražnjeg dijela uređaja i najbližim zidom ostavite dovoljno prostora da vrućina uređaja ne ošteti kuhinjske elemente ili zidove.
4. Regulator temperature (E) postavite u položaj za isključenje (okretanje u smjeru kazaljki na satu).
5. Aparat ukopčajte u električnu mrežu koja odgovara specifikacijama na natpisnoj pločici odnosno naljepnici; ako je aparat pod naponom, zasvijetli bijela lampica (F).
6. Gumbom za ugađanje temperature (E) odaberite nisku temperaturu za prethodno zagrijavanje ploče. Nakon toga odaberite odgovarajuću temperaturu obzirom na hranu koju želite ispeći.
7. Masnoću ili zapečenu hranu nemojte odstranjivati metalnim predmetima ili pomagalicama jer tako možete oštetiti premaz protiv prljanja. Uvijek koristite kuhaču ili neko drugo pomagalo od drveta ili silikona otpornog na visoke temperature.
8. Tijekom pečenja pazite da se sokovi ili druge tekućine koje se ne mogu jednostavno očistiti nakon što se uređaj ohladi, ne razliju u otvor između ploče za pečenje (A) i ploče za odbijanje toplote (B).
9. Važno: Iznad ploče za kuhanje (A) može izlaziti para. Pazite da vam ruke ili obraz ne dođu u dodir s parom.
10. Nakon uporabe okrenite gumb za odabir temperature u položaj isključeno (okrećući ga u smjeru kazaljki na satu), isključite uređaj iz električne mreže izvadivši utikač iz utičnice, i pričekajte da se ohladi na sobnu temperaturu prije nego što ga započnete čistiti.

11. Pažljivo izvadite odstranjivi pladanj za prikupljanje masnoće (H) i odlijte ohlađenu masnoću prije pranja pladnja.

## **Njega i čišćenje**

Važno: termostat, utikač ili priključni kabel nemojte nikad uranjati u vodu ili kakvu drugu tekućinu. Te dijelove samo obrišite vlažnom krpom.

Važno: prije stavljanja ili skidanja nastavaka, ili prije čišćenja uređaja uvijek izvucite utikač iz utičnice i pričekajte da se uređaj u potpunosti ohladi.

1. Obrišite postolje i ploču za pečenje vlažnom krpom i blagim deterdžentom za pranje posuđa. Nakon toga je obrišite da bude potpuno suha koristeći papirnati ubrus.
2. Spremanje uređaja: Očišćeni aparat spremite na čisto i suho mjesto.
3. Važno: Odstranjivi pladanj za prikupljanje masnoće nemojte nikad skidati za čišćenje prije nego što se masnoća u njemu potpuno ohladi.
4. Važno: Uređaj nemojte nikada spremati ako je još vruć ili ako je priključen na električnu instalaciju.
5. Važno: Nikada nemojte obavijati priključni kabel tijesno oko uređaja. Nemojte opterećivati odnosno natezati priključni kabel na mjestu gdje ulazi u aparat, jer se na taj način može oštetiti.
6. Ploču za pečenje i pladanj za sakupljanje masnoće možete oprati u toploj vodi s nešto deterdženta. Kućište možete obrisati vlažnom krpom.

*Uređaj je namijenjen isključivo za osobnu uporabu!*

### **GORENJE**

**GORENJE VAM ŽELI MNOGO UŽITAKA PRILIKOM UPORABE VAŠEG APARATA!**

**Pridržavamo pravo na izmjene!**

**Spremite ova uputstva.**

**Aparat je namenjen isključivo za upotrebu u domaćinstvu.**

**Aparat nemojte nikad potapati u vodu.**

### **Osnovne funkcije**

1. Uklonjive ploče koje sprečavaju lepljenje hrane i omogućuju jednostavno uklanjanje hrane, i brzo čišćenje
2. Uklonjivi pladanj za sakupljanje masnoće
3. Regulacioni temperaturni senzor sa signalnom lampicom za uključenje, za preciznije pečenje

### **Važne mere bezbednosti**

1. Deca starija od osam godina kao i lica smanjenih psiho-fizičkih ili mentalnih sposobnosti, ili lica sa nedostatkom iskustava i znanja, smeju da koriste ovaj aparat isključivo pod odgovarajućim nadzorom odnosno ako su upoznata sa bezbednom upotrebom aparata, i ako jasno razumeju opasnosti povezane sa korišćenjem aparata..
2. Deci nemojte dozvoliti da se igraju aparatom.
3. Takođe nemojte dozvoliti deci da učestvuju u čišćenju aparata ili obavljanju radova na održavanju aparata bez odgovarajućeg nadzora odraslih.
4. Deca ne smeju da rade na održavanju i čišćenju aparata, ukoliko nisu starija od 8 godina i to treba da rade pod odgovarajućim nadzorom.
5. Aparat i priključni kabl ne smeju da budu na domašaju dece mlađe od 8 godina.
6. Pažnja, vruća površina!

Kada koristite električne aparate treba da se pridržavate određenih bezbednosnih mera, a naročito poštuju sledeće:

Pročitajte sva uputstva.

Ne dodirujte vruće površine. Koristite drške ili dugmad.

Aparat, priključni kabl ili njegov utikač nemojte potapati u vodu niti u bilo kakvu drugu tečnost, jer inače može a dođe do električnog udara.

Budite naročito oprezni kada ga koriste deca, ili kada ga koristite u blizini dece.

Aparat uvek isključite iz električne mreže (izvucite utikač iz utičnice) kada ga ne koristite, i pre nego što počnete sa čišćenjem. Pre nego što sa aparata skidate pojedine delove ili kada ih na njih stavljate, kao i pre čišćenja, pričekajte da se aparat

potpuno ohladi.

Nemojte koristiti aparat sa oštećenim priključnim kablom ili oštećenim utikačem, odnosno ako otkrijete kakvu grešku u radu, ili ako je aparat na bilo koji način oštećen. Vratite aparat u najbliži ovlašćeni servis na pregled, popravak ili na podešavanje. Korišćenje pomagala koje ne preporučuje proizvođač aparata može da uzrokuje oštećenja.

Aparat nemojte nikad koristiti napolju na otvorenom.

Nemojte dozvoliti da priključi kabl visi preko ivice stola ili radne površine, ili da dodiruje vruće površine.

Budite naročito oprezni kod pomeranja ili prenošenja aparata u kojem je vruće ulje ili vruća voda.

Aparat isključite tako da izvučete utikač iz utičnice.

Aparat koristite samo u predviđene svrhe.

Oštećen priključni kabl sme zameniti isključivo proizvođač, ili njegov ovlašćeni servis, odnosno neko drugo stručno osposobljeno lice.

Da bi sprečili eventualne opasnosti nemojte nikad priključiti aparat na spoljne elektronske programske satove, odnosno na vremenski prekidač, ili na sistem za daljinsko upravljanje.

Aparat koristite samo kada je zatvoren.

Spremite ova uputstva.

**Aparat je namenjen isključivo za upotrebu u domaćinstvu.**

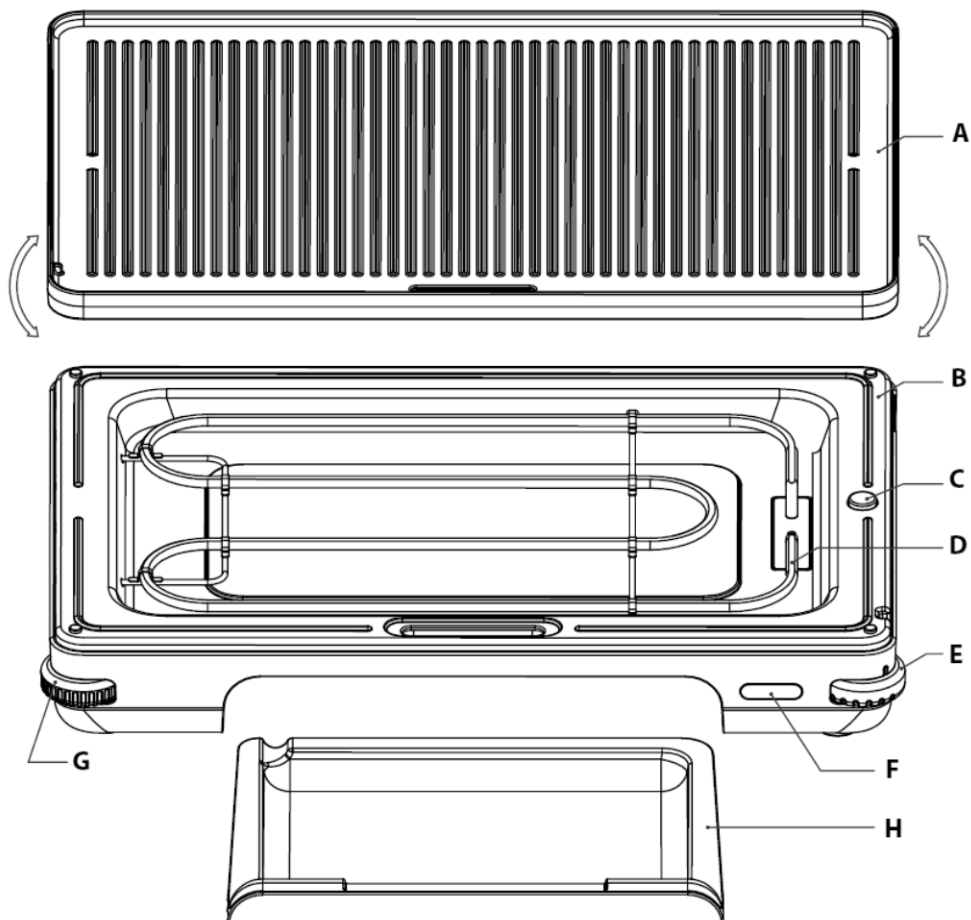
**Aparat nemojte nikad potapati u vodu.**

OVA UPUTSTVA NEMOJTE BACITI.

UPUTSTVA ZA UPOTREBU

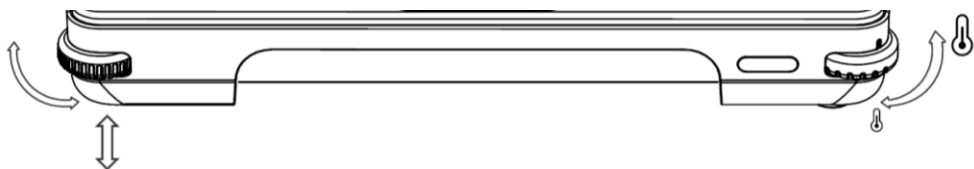
VAŽNO: PRE STAVLJANJA ILI SKIDANJA NASTAVAKA, ILI PRE ČIŠĆENJA APARATA UVEK IZVUCITE UTIKAČ IZ UTIČNICE.

## Sastavni delovi:



- - Odstranite ambalažni materijal i eventualne nalepnice.
- Pre upotrebe treba ploču za pečenje (A) i posudu za sakupljanje masnoće (H) oprati vrućom vodom i blagim deterdžentom. Temeljito ih osušite.
- Namestite posudu za sakupljanje kapajuće masnoće (H).
  - Ploču za pečenje s nanosom protiv lepljenja (A) stavite preko ploče za odbijanje toplote (B) i grejača (D), pri čemu treba voditi računa da se u potpunosti uklapa na ploču (B). Bitno je da senzor temperature (C) dodiruje ploču za pečenje (A). Ploču za pečenje (A) obrnite tako da je na gornjoj strani rebrasti deo ili gladak deo ploče, ovisno od vrsti hrane koju ćete da pečete.

- Vodite računa da izlaz za masnoću na ploči za pečenje bude na prednjoj strani aparata, da masnoća može nesmetano da se odvaja u posudu za sakupljanje masnoće.
- Obrtanjem levog dugmeta na napravi podešavate visinu leve nožice, kako bi grill bio posve stabilno postavljen na čvrstoj i temperaturno otpornoj podlozi.
- Na ploču za pečenje (A) poslažite hranu koju želite ispeći.
- Utikač priključnog kabla ugurajte u utičnicu; kada je aparat pod naponom svetleće bela signalna lampica (F). Bela lampica svetleće sve dok aparat bude spojen na električnu instalaciju.



- Okretnim dugmetom na desnoj strani aparata (E) izaberite potrebnu snagu rada (temperaturu povećavate obrtanjem dugmeta u suprotnom smeru od kazaljki na satu). Kada grejač (D) zagreva ploču za pečenje, svetli crvena signalna lampica (F).

Kao pomoć, u narednoj tabeli navedene su različite regulacije.

### PODEŠAVANJE RADA

Niska temperatura – za održavanje toplote hrane.
Srednja temperatura – za temeljito pečenje
Visoka temperatura za brzo pečenje, pri čemu sokovi ostanu u hrani.
Naročito visoka temperatura – za brzo pečenje hrane

- Kada se crvena signalna lampica (F) ugasi, to je znak da je temperatura za pečenje postignuta, i da je grill spreman za upotrebu.
- Crvena signalna lampica (F) prikazuje da se grill zagreva, i svetleće sve dok grill ne postigne izabranu temperaturu. Nakon toga crvena lampica u intervalima će da se pali i gasi, označavajući tako rad grejača koji održavaju izabranu temperaturu.

- Vreme prethodnog zagrevanja ovisi o izabranoj regulaciji toplote.
  - Što je veća izabrana temperatura to je i vreme prethodnog zagrevanja duže.
- Kada ste završili s pečenjem izvadite utikač iz utičnice.

## **Kako koristiti aparat**

Aparat je namenjen isključivo za upotrebu u domaćinstvu.

### **PRE PRVE UPOTREBE**

1. Odstranite ambalažni materijal i eventualne nalepnice.
2. Obrišite obe strane (rebrastu i glatku stranu) ploče za pečenje vlažnom krpom ili sunđerom, čime ćete ukloniti prašinu koja se je možda tamo nakupila. Ploču obrišite da bude suva koristeći meku krpu ili papirnatu salvetu.
3. Izaberite mesto na kom ćete koristiti aparat. Iza zadnjeg dela aparata i najbližeg zida treba ostaviti dovoljno prostora da vrućina aparata ne ošteti kuhinjske elemente ili zidove.
4. Regulator temperature (E) treba staviti u položaj za isključenje (obrtanje u smeru kazaljki na satu).
5. Aparat spojite na električnu mrežu koja odgovara specifikacijama na natpisnoj tablici odnosno na nalepnici s podacima; ako je aparat pod naponom, zasvetleće bela lampica (F).
6. Dugmetom za podešavanje temperature izaberite nisku temperaturu za prethodno zagrevanje ploča. Nakon toga izaberite odgovarajuću temperaturu obzirom na hranu koju želite ispeći.
7. Masnoću ili zapečenu hranu nemojte strugati metalnim predmetima ili pomagalicama jer tako možete oštetiti premaz protiv prljanja. Uvek koristite drvenu žlicu ili neko drugo pomagalo od drveta ili silikona otpornog na visoke temperature.
8. Tokom pečenja pazite da se sokovi i druge tečnosti koje ne mogu jednostavno da se očiste nakon što se aparat ohladi, ne prosnu u otvor između ploče za pečenje (A) i ploče za odbijanje toplote (B).
9. Važno: Iznad ploče za kuvanje (A) može da izlazi para. Pazite da vam ruke ili obraz ne dođu u dodir s parom.
10. Nakon upotrebe obrnite dugme za podešavanje temperature u položaj isključeno (obrtanjem u smeru kazaljki na satu), isključite aparat iz električne

mreže izvadiвши utikač iz utičnice, i pričekajte da se ohladi na sobnu temperaturu pre nego što započnete sa čišćenjem.

11. Pažljivo izvadite uklonjivu posudu (tapsiju) za sakupljanje masnoće, (H) i odstranite ohlađenu masnoću pre pranja posude.

## **Nega i čišćenje**

Važno: termostat, utikač, ili priključni kabl nemojte nikada potapati u vodu ili neku drugu tečnost. Te delove samo obrišite vlažnom krpom.

Važno: pre stavljanja ili skidanja nastavaka, ili pre čišćenja aparata uvek izvucite utikač iz utičnice i pričekajte da se aparat u potpunosti ohladi.

7. Obrišite postolje i ploču za pečenje vlažnom krpom i blagim deterdžentom za pranje sudova. Nakon toga postolje i ploču obrišite da budu potpuno suvi koristeći papirnatu salvetu.
8. Spremanje aparata: Očišćeni aparat spremite na čisto i suvo mesto.
9. Važno: Uklonjivi pladanj za sakupljanje masnoće nemojte nikad skidati za čišćenje pre nego što se masnoća u njemu potpuno ohladi.
10. Važno: Aparat nemojte nikada spremati ako je još vruć ili ako je priključen na električnu instalaciju.
11. Važno: Nikada nemojte obavijati priključni kabl tesno oko aparata. Nemojte opterećivati odnosno natezati priključni kabl na mestu gde ulazi u aparat, jer na taj način može da se oštetiti.
12. Poklopac ploče protiv lepljenja (prianjanja hrane), i posudu za sakupljanje masnoće možete oprati u toploj vodi sa nešto deterdženta. Kućište možete obrisati vlažnom krpom.

***Aparat je namenjen isključivo za ličnu upotrebu!***

**GORENJE**

**GORENJE VAM ŽELI MNOGO ZADOVOLJSTVA U RADU SA VAŠIM APARATOM!**


**Pridržavamo pravo na izmene!**

**Зачувајте го ова упатство за употреба.  
Овој производ е наменет за домаќинството.  
Не потопувајте го производот во вода.**

**Главни карактеристики:**

1. Решетки за скара против лепење на храната кои се вадат и овозможуваат лесно чистење и отстранување на остатоци од храна.
2. Монтажен сад за маснотии
3. Прилагодлива сонда/регулатор за контрола на температурата со индикатор за работа за попрецизно готвење.

**Важни мерки на претпазливост**

1. Овој апарат може да го употребуваат деца на возраст од 8 год. и повеќе, лица со намалени физички, сетилни или ментални способности и лица со недостиг на искуство и знаење, доколку се под надзор или им се дадат упатства во врска со употребата на апаратот на безбеден начин и доколку ги разбираат вклучените ризици.
2. Децата не треба да си играат со апаратот.
3. Чистењето и одржувањето на апаратот не треба да го прават деца без надзор.
4. Чистењето и одржувањето на апаратот не треба да го прават деца помали од 8 год и без надзор.
5. Чувајте го производот и кабелот настрана од деца на возраст помала од 8 год.
6.  : Внимание, врела површина.

При употреба на електрични апарати, основните мерки на претпазливост секогаш треба да се преземат, вклучувајќи го и следното:

Прочитајте го целото упатство.

Не допирајте ги врелите површини. Користете рачки или потенциометри.

За да се заштитите од електричен удар, не потопувајте го кабелот, приклучокот или апаратот во вода или друга течност. Потребно е внимателно надгледување кога било кој апарат за домаќинството го употребуваат деца или е во близина на деца. Извадете го приклучокот од струја кога апаратот не се употребува и пред негово чистење. Оставете го да се излади пред прикачувањето или вадењето на елементите, или пред самото чистење на апаратот.

Не користете ги апаратите за домаќинство кои имаат оштетен кабел, приклучок, доколку има дефект или е оштетен на било каков начин. Однесете го апаратот до најблискиот овластен сервис на проверка, поправка или прилагодување.

Употребата на дополнителни елементи кои не се препорачани од производителот може да предизвикаат оштетување или повреди.

Апаратот не е наменет за надворешна употреба.

Не оставајте го кабелот да виси на работ од масата, регулаторот на температура, или да допира врела површина. Бидете особено внимателни при преместување на апаратот во случај кога содржи врело масло или други врели течности.

За да го исклучите, извадете го приклучокот од електричната мрежа.

Не употребувајте го апаратот за други намени освен за неговата.

Доколку кабелот за напојување е оштетен, мора да го замени производителот, овластениот сервис или друго стручно лице, за да се избегне опасност

Никогаш не приклучувајте го апаратот на надворешен тајмер/прекинувач или систем за далечинско управување за да избегнете опасни ситуации.

Апаратот се употребува само кога е затворен.

Зачувајте го ова упатство за употреба.

**Овој производ е наменет исклучиво за домаќинството.**

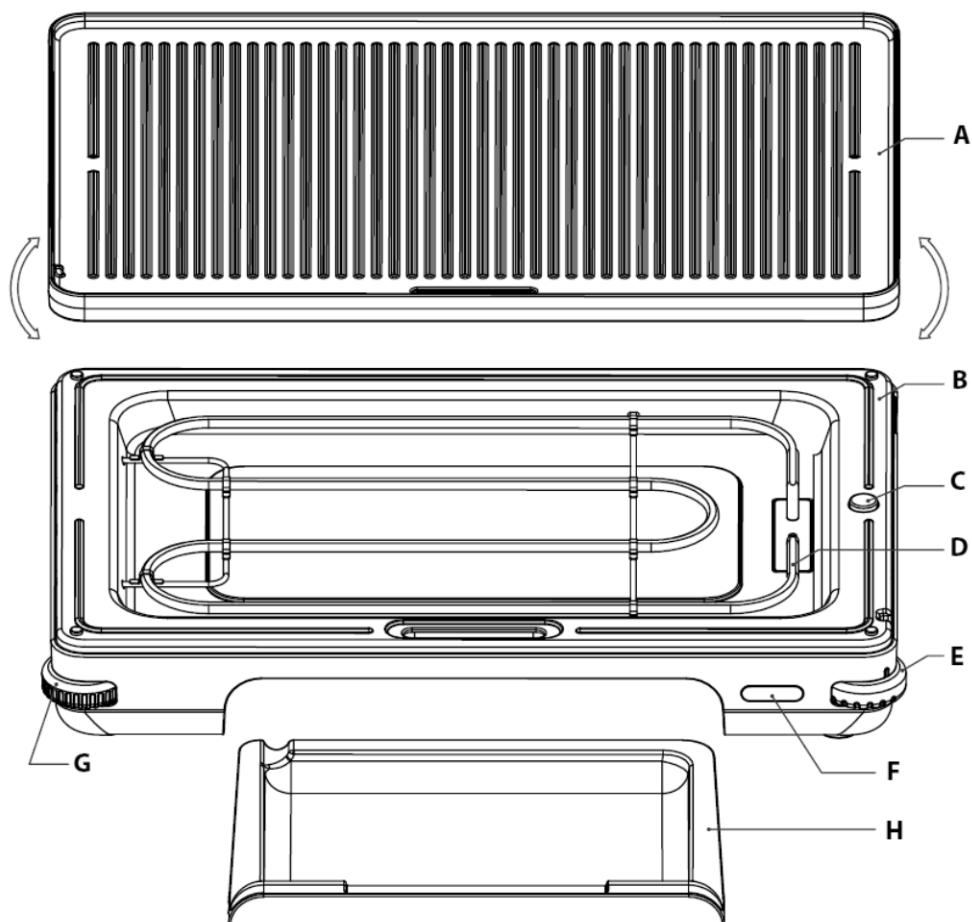
**Не потопувајте го производот во вода.**

**НЕ ФРЛАЈТЕ ГО УПАТСТВОТО ЗА УПОТРЕБА.**

**УПАТСТВО ЗА УПОТРЕБА**

**ВАЖНО: СЕКОГАШ ВАДЕТЕ ГО ПРИКЛУЧОКОТ ЗА НАПОЈУВАЊЕ ОД ЕЛЕКТРИЧНАТА МРЕЖА ПРЕД ВАДЕЊЕ ПОЕДИНЕЧНИ ЕЛЕМЕНТИ ИЛИ ПРЕД ЧИСТЕЊЕ НА АПАРАТОТ.**

## Делови на апаратот:



- Отстранете ја целата амбалажа и сите етикети.
- Пред да го употребите апаратот за прв пат, измијте ја решетката (A) и садот за цедење (H) со топла вода и мек (течен) детергент. Темелно исушете ги и двата дела.
- Ставете го садот за цедење (H).
- Ставете ја решетката со нелеплив слој (A) над плочата за рефлектирање на топлината (B) и грејачот (D), внимавајќи при тоа и двата дела да бидат совршено израмнети со плочата (B). Важно е сензорот на температура (C) да биде во контакт со решетката (A). Во зависност од храната што ја приготвувате,

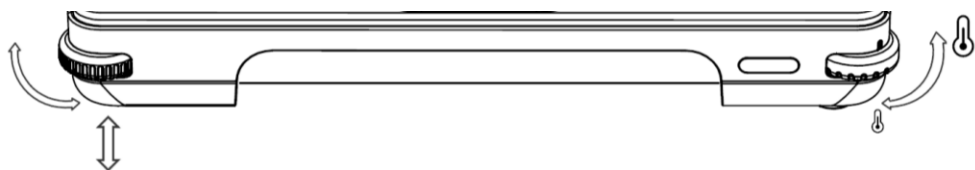
превртете ја решетката (A) со мазната или со ребрестата површина свртена угоре.

– На предниот дел од решетката се наоѓа отвор за цедење на маста. Отворот овозможува непречено исцедување на мастите во садот за цедење.

– Со вртење на левото копче на апаратот, наместете ја висината на левата ногарка, за скарата да биде добро потпрена и сосема стабилна, на тврда површина која е отпорна на висока температура.

– Ставете ја храната што сакате да ја зготвите на скара на решетката (A).

– Ставете го струјниот кабел во штекер. Кога апаратот ќе се приклучи на струја, светнува сијаличката на индикаторот (F). Белата сијаличка на индикаторот ќе свети се додека апаратот е приклучен на струја.



– Со помош на копчето на десната страна од апаратот (E), наместете ја саканата работна јачина на струјата (за да ја зголемите температурата, вртете го копчето во насока спротивна на насоката на движење на стрелките на часовникот). Кога грејачот (D) ја загрева решетката, свети црвената сијаличка на индикаторот (F).

Насоки за разните можни температури се дадена во долната табела.

## МОЖНИ ТЕМПЕРАТУРИ

Ниска температура – за храната да се одржува топла
Средна температура – за темелно печење на скара (добро испечено)
Висока температура – за брзо готвење на скара со кое храната ги задржува соковите
Многу висока температура – за брзо потпекување

– Кога ќе се исклучи црвената сијаличка на индикаторот (F), тоа значи дека е постигната температурата за готвење на скара и скарата е подготвена за

употреба.

– Црвената сијаличка на индикаторот (F) означува дека скарата се загрева; сијаличката свети се додека скарата не ја постигне зададената температура. Откако ќе се постигне зададената температура, црвената сијаличка на индикаторот наизменично се пали и гаси на одредени интервали, покажувајќи дали грејачот кој ја одржува зададената температура работи во даден момент.

– Времето на загревање зависи од избраната температура.

Колку е повисока избраната температура, толку е подолго времето на загревање.

Кога ќе завршите со готвењето, исклучете го кабелот од штекер.

## **Како се користи апаратот?**

Овој апарат е наменет исклучиво за употреба во домаќинството.

### **Пред употреба на апаратот за прв пат**

1. Отстранете ја целата амбалажа и сите етикети.
2. Со помош на влажна крпа или сунѓер, избришете ја решетката од двете страни (и мазната и ребрестата), за ја отстраните насобраната прашина. Пребришете ја решетката со сува, мека крпа или хартиени салфети.
3. Одберете го местото на кое ќе го користите апаратот. Оставете доволно простор помеѓу задната страна на апаратот и ѕидот, за топлината што ја испушта апаратот да не ги оштети кујнските елементи или ѕидовите.
4. Завртете го копчето за регулирање на температурата (E) во положба „исклучено“ (вртете го во насоката на движење на стрелките на часовникот).
5. Приклучете го апаратот во штекер кој одговара на спецификацијата на плочката или етикетата со спецификации. Кога ќе се доведе струја до апаратот, се пали белата сијаличка на индикаторот (F).
6. Со помош на копчето за регулирање на температурата (E), изберете ниска температура за загревање на решетката. Потоа, задајте ја соодветната температура, според храната што сакате да ја зготвите на скара.
7. Не користете метален прибор за да ја отстраните маста или храната, затоа што со таков прибор може да се оштети облогата против лепење на

- храната. Секогаш користете лопатка или друг прибор отпорен на топлина, од дрво или силикон.
8. Во текот на готвењето на скара, внимавајте соковите или другите течности кои може да биде тешко да се исчистат откако апаратот ќе се излади да не навлезат во отворот помеѓу решетката (А) и плочата за рефлектирање на топлината (В).
  9. Важно: од решетката (А) може да излегува пареа. Внимавајте пареата да не ви ги попари рацете или лицето.
  10. По употребата, завртете го копчето за регулирање на температурата во положба „исклучено“ (вртете го во насоката на движење на стрелките на часовникот), исклучете го апаратот од струја и почекајте да се излади до собна температура пред да почнете со чистење на апаратот.
  11. Внимателно извадете го садот за цедење (Н) и отстранете ја изладената маст пред да го измиете садот.

## **Грижа и чистење**

Важно: никогаш не потопувајте го апаратот, приклучокот или струјниот кабел во вода или во некоја друга течност. Бришете ги тие делови само со влажна крпа. Важно: пред да прикачите или откачите некакви додатоци или пред да го чистите апаратот, секогаш исклучувајте го апаратот и почекајте целосно да се излади.

2. Пребришете ги основата и решетката со влажна крпа и мек детергент за миење садови (течен детергент). Потоа избришете ги со суви хартиени салфети.
3. Чување на апаратот: чувајте го апаратот на чисто и суво место.
4. Важно: никогаш не вадете го садот за цедење за да го исчистите доколку маста во него е се уште врела.
5. Важно: не складирајте го апаратот доколку е се уште топол или приклучен на струја.
6. Важно: не намотувајте го струјниот кабел цврсто околу апаратот. Не влечете го и не ставајте го струјниот кабел под притисок, особено на делот

што влегува во апаратот или со кој е прицврстен за апаратот, зашто на тој начин може да се оштети.

7. Решетката и садот за цедење може да се мијат во топла вода со малку прашок (течен детергент). Куќиштето на апаратот може да се брише со влажна крпа.

*Само за лична употреба!*

## ГОРЕЊЕ

**ВИ ПОСАКУВА МНОГУ ЗАДОВОЛСТВО ПРИ КОРИСТЕЊЕТО НА ВАШИОТ АПАРАТ.**

Го задржуваме правото на било какви измени.

## EN

**Save these instructions.**

**This product is intended for household use only.**

**Do not immerse this product into water.**


### **Main Functions:**

1. Detachable non-stick grill/griddle plates ensure effortless food release and quick clean-up.
2. Detachable grease tray
3. Adjustable temperature control probe with power-on indicator for more precise cooking

### **Important safeguards**

1. This appliance can be used by children aged 8 years and above and persons with reduced physical, sensory or mental capabilities or lack of experience and knowledge if they have been given supervision or instruction concerning use of the appliance in a safe way and if they understand the hazards involved.
2. Children shall not play with the appliance.
3. Cleaning and user maintenance shall not be made by children without supervision.

4. Cleaning and user maintenance shall not be made by children unless they are older than 8 years and supervised.
5. Keep the product and its cord out of the reach of children aged less than 8 years.

6.  : Caution, hot surface

When using electrical appliances, basic safety precautions should always be followed, including the following:

Read all instructions.

Do not touch any hot surface. Use handles or knobs.

To protect against electrical shock, do not immerse the cord, plugs or the appliance in water or other liquid.

Close supervision is necessary when any appliance is used by or near children.

Unplug from outlet when not in use and before cleaning. Allow to cool before putting on or taking off parts, and before cleaning the appliance.

Do not operate any appliance with a damaged cord or plug, or after the appliance malfunctions or if it is damaged in any manner. Return the appliance to the nearest authorized service facility for examination, repair or adjustment.

Use of accessory attachments not recommended by the appliance manufacturer may cause injuries.

Do not use outdoors.

Do not let the cord hang over the edge of a table or counter, or touch a hot surface.

Extreme caution must be used when moving an appliance containing hot oil or other hot liquids.

To disconnect, remove the plug from the wall outlet.

Do not use this appliance for other than intended use.

If the supply cord is damaged, it must be replaced by the manufacturer or its service agent or a similarly qualified person in order to avoid a hazard.

Never connect this appliance to an external timer switch or a remote control system in order to avoid a hazardous situation.

The appliance is only to be operated in closed position.

Save these instructions.

**This product is intended for household use only.**

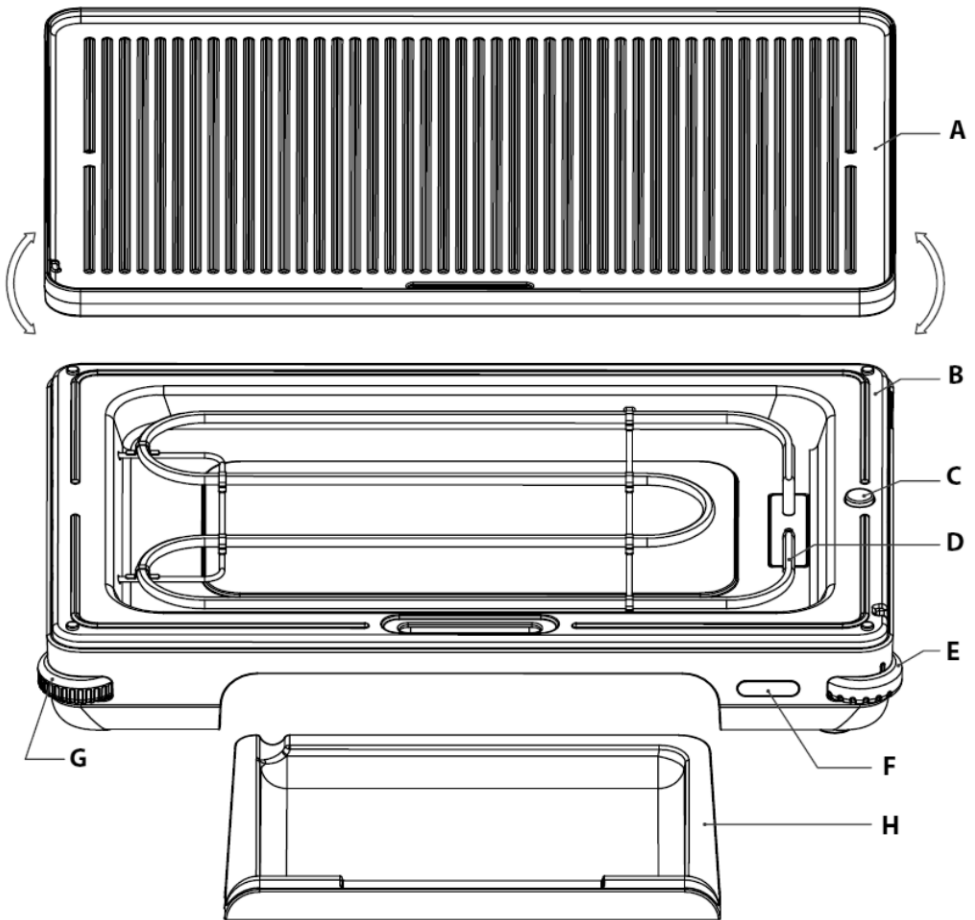
**Do not immerse this product in water.**

DO NOT THROW AWAY THESE INSTRUCTIONS.

INSTRUCTIONS FOR USE

IMPORTANT: ALWAYS UNPLUG THE POWER CORD FROM THE ELECTRICITY  
MAINS BEFORE FITTING OR REMOVING SINGLE ATTACHMENTS OR  
BEFORE CLEANING THE APPLIANCE.

## Parts of the appliance:



- Remove all packing material and any labels.
- Before using the appliance for the first time, wash the griddle (A) and the drip tray (H) with hot water and a mild detergent (washing-up liquid). Dry both parts thoroughly.
- Install the drip tray (H).
- Install the griddle with non-stick coating (A) over the heat deflector plate (B) and the heater (D), making sure both are perfectly aligned with the plate (B). It is important that the temperature sensor (C) is in contact with the griddle (A). Rotate

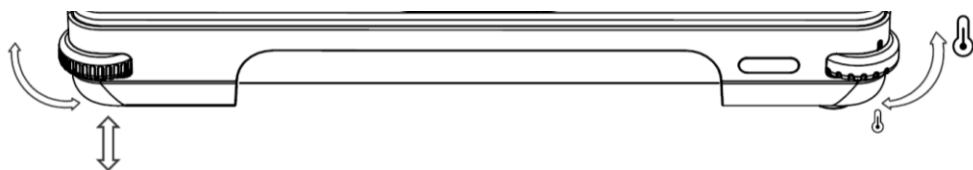
the griddle (A) so that either the ribbed or the smooth part are facing up – depending on the type of food you are grilling.

– Note the fat drain opening on the front part of the griddle. The opening allows unimpeded draining of fat onto the drip tray.

– Rotate the left knob on the appliance to set the height of the left foot, so that the grill is supported and completely stable on a solid and high-temperature-resistant surface.

– Place the food you wish to grill onto the griddle (A).

– Insert the plug into the electrical outlet. If the appliance is powered, the white indicator light (F) will be lit. The white indicator light will be on as long as the appliance is connected to the power mains.



– Use the dial on the right side of the appliance (E) to set the desired operating power (to increase the temperature, rotate the dial counter-clockwise). When the heater (D) is heating the griddle, the red indicator light (F) will be lit.

A variety of settings is provided in the table below for guidance.

### TEMPERATURE SETTINGS

Low temperature – to keep the food warm
Medium temperature – for thorough grilling (well-done)
High temperature – for quick grilling that keeps the juices in the food
Very high temperature – for quick searing

– When the red indicator light (F) goes off, this means that the grilling temperature has been reached and that the grill is ready for use.

– The red indicator light (F) indicates that the grill is heating up, and it will remain lit until the grill reaches the set temperature. Once the set temperature is reached, the red indicator light will switch on and off periodically, indicating whether the heater maintaining the set temperature is currently operating.

– Pre-heating time depends on the selected temperature setting.

The higher the selected temperature, the longer the pre-heating time.

When you are done grilling, remove the plug from the outlet.

## **How to use the appliance?**

This appliance is intended solely for household use.

### **Before using the appliance for the first time**

1. Remove all packing material and any labels.
2. Use a damp cloth or sponge to wipe the griddle on both sides (ribbed and smooth), removing any dust collected on them. Wipe the griddle dry using a soft cloth or a paper towel.
3. Choose the spot where you will use the appliance. Leave enough room between the back of the appliance and the wall, to make sure the heat radiated by the appliance does not damage the kitchen cupboards or walls.
4. Set the temperature adjustment dial (E) to the off position (rotate it in the clockwise direction).
5. Connect the appliance to the power mains that complies with the specifications on the rating plate or label. When power is supplied to the appliance, the white indicator light (F) will light up.
6. Use the temperature adjustment dial (E) to set a low temperature for pre-heating the griddle. Then, set the appropriate temperature according to the food you wish to grill.
7. Do not use metal utensils to remove fat or food, as these can damage the non-stick coating. Always use a spatula or another heat-resistant accessory made of wood or silicone.
8. During grilling, make sure the juices or other liquids that may be difficult to clean once the appliance cools down do not enter the slot between the griddle (A) and the heat deflector plate (B).
9. Important: Steam can be released from the griddle (A). Be careful and make sure your hands or face are not scalded by the steam.
10. After use, rotate the temperature adjustment dial to the off position (rotate it in the clockwise direction), unplug the appliance, and wait for it to cool down to room temperature before you start cleaning it.
11. Carefully remove the removable drip tray (H) and discard the cooled fat before washing the tray.

## Care and cleaning

Important: never immerse the appliance, the plug, or the power cord in water or any other liquid. Only wipe these parts with a damp cloth.

Important: before installing or removing any attachments or before cleaning the appliance, always unplug the appliance and wait for it to cool down completely.

8. Wipe the base and the griddle using a damp cloth and mild dishwashing detergent (washing-up liquid). Then, wipe them dry with a paper towel.
2. Storing the appliance: Store the clean appliance in a clean and dry place.
3. Important: Never remove the removable drip tray to clean it, if the fat in it is still hot.
4. Important: Never store the appliance if it is still hot or connected to the power mains.
5. Important: Do not wrap the power cord tightly around the appliance. Do not pull on the power cord or put it under any strain, especially at the point where it enters or attaches to the appliance, as this could damage it.
6. Griddle and drip tray can be washed in warm water with some detergent (washing-up liquid). Appliance housing may be wiped with a damp cloth.

*For personal use only!*

**GORENJE**

**WISHES YOU A LOT OF PLEASURE IN USING YOUR APPLIANCE.**

**We reserve the right to any modifications !**

**DE**

**Bewahren Sie diese Gebrauchsanleitung zum späteren Nachlesen auf.**


**Das Gerät ist ausschließlich zum Gebrauch im Haushalt bestimmt.**

**Tauchen Sie das Gerät niemals ins Wasser.**

### **Grundfunktionen**

1. Die abnehmbaren Platten sind beschichtet, verhindern ein Festkleben des Grillguts und können einfach gereinigt werden.
2. Abnehmbarer Fettauffangbehälter
3. Einstellbarer Temperaturfühler mit Indikatorlämpchen zum präzisen Grillen

## Wichtige Sicherheitshinweise

1. Dieses Gerät darf von Kindern ab acht Jahren, wie auch von Personen mit verminderten körperlichen, sensorischen und geistigen Fähigkeiten oder mangelhaften Erfahrungen und Wissen bedient werden, jedoch nur, wenn sie das Gerät unter entsprechender Aufsicht bedienen oder entsprechende Anweisungen über den sicheren Gebrauch des Geräts erhalten haben und die mit dem Gebrauch des Geräts verbundenen Gefahren verstanden haben.
2. Kinder nicht mit dem Gerät spielen lassen.
3. Kinder dürfen ohne Aufsicht von Erwachsenen das Gerät nicht reinigen oder Benutzerwartung am Gerät durchführen.
4. Kinder dürfen das Gerät nicht reinigen, außer sie sind über acht Jahre alt und werden von einem Erwachsenen beaufsichtigt.
5. Kinder unter acht Jahren sind vom Gerät und vom Anschlusskabel fernzuhalten.
6.  Achtung, heiße Oberfläche!

Bei der Benutzung von Elektrogeräten sind bestimmte Sicherheitshinweise zu befolgen:

1. Bitte lesen Sie sorgfältig die Gebrauchsanleitung durch.
2. Berühren Sie nicht die heißen Oberflächen des Geräts. Verwenden Sie Handgriffe oder Tasten.
3. Tauchen Sie das Gerät, das Netzkabel oder den Stecker nicht in Wasser oder andere Flüssigkeiten, da dies zu einem Stromschlag führen kann.
4. Seien Sie besonders vorsichtig, wenn Sie das Gerät in der Nähe von Kindern gebrauchen oder wenn Kinder mit dem Gerät hantieren.
5. Trennen Sie das Gerät nach dem Gebrauch und vor dem Reinigen vom Stromnetz. Bevor Sie einzelne Teile des Geräts abnehmen oder anschließen sowie vor der Reinigung des Geräts, lassen Sie das Gerät zuerst vollständig abkühlen.
6. Das Gerät auf keinen Fall verwenden, wenn es ein beschädigtes Anschlusskabel oder einen beschädigten Stecker hat, nach einer Störung

oder wenn das Gerät selbst beschädigt ist.. Übergeben Sie in einem solchen Fall das Gerät dem nächstgelegenen autorisierten Kundendienst, wo es fachmännisch überprüft und bei Bedarf repariert wird.

7. Benutzen Sie niemals Zubehör oder Teile von anderen Herstellern, die nicht vom Hersteller dieses Geräts empfohlen werden, da dies zu Beschädigungen des Geräts führen kann..
8. Verwenden Sie das Gerät nicht im Freien.
9. Lassen Sie es nicht zu, dass das Anschlusskabel über den Rand des Tisches oder der Arbeitsfläche hängt oder eine heiße Fläche berührt.
10. Seien Sie sehr vorsichtig beim Tragen des Geräts, in dem sich heißes Wasser oder Fett befindet.
11. Schalten Sie das Gerät aus, indem Sie den Stecker des Anschlusskabels aus der Steckdose herausziehen.
12. Verwenden Sie das Gerät nur zu dem Zweck, für den es hergestellt wurde.
13. Ein beschädigtes Anschlusskabel darf nur vom Hersteller, von einem vom Hersteller autorisierten Kundendienst oder von einem Elektrofachmann ausgetauscht werden.
14. Schalten Sie das Gerät niemals an eine externe Zeitschaltuhr oder an eine Fernbedienungsrichtung an, da dies gefährlich sein kann.
15. Gebrauchen Sie das Gerät immer im geschlossenen Zustand.

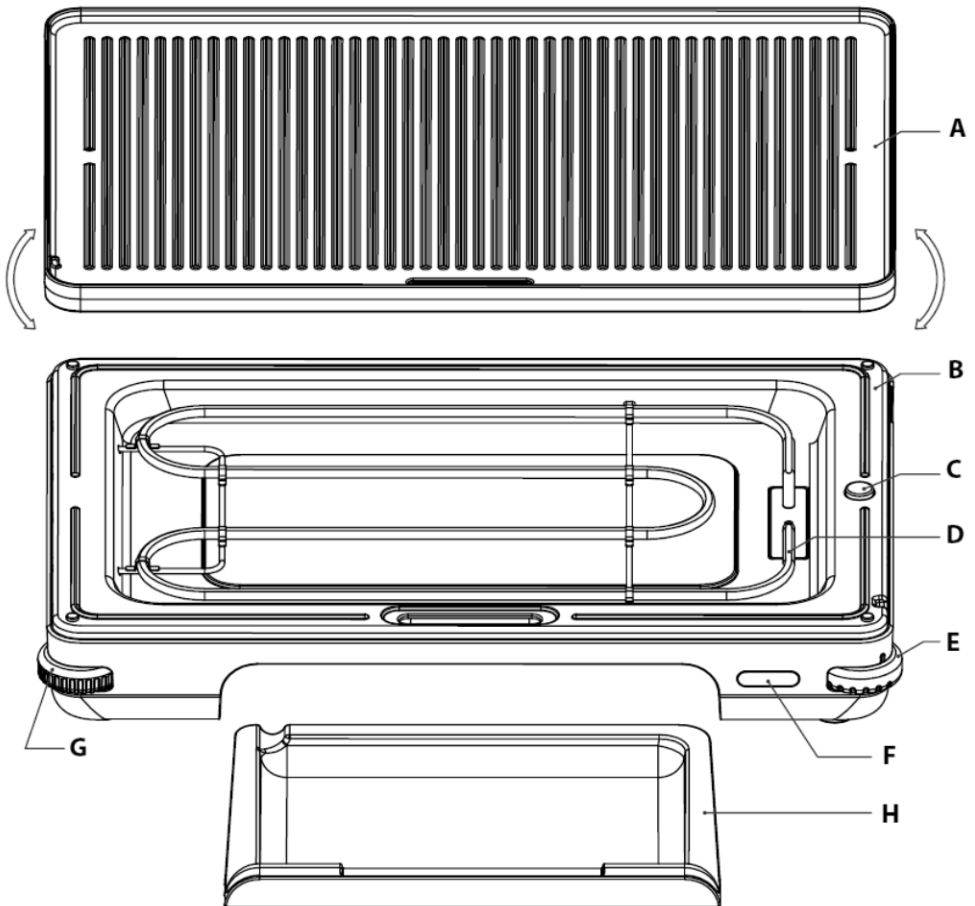
Bewahren Sie diese Gebrauchsanleitung zum späteren Nachlesen auf.

**Das Gerät ist ausschließlich zum Gebrauch im Haushalt bestimmt.**

**Tauchen Sie das Gerät niemals ins Wasser oder andere Flüssigkeiten.**

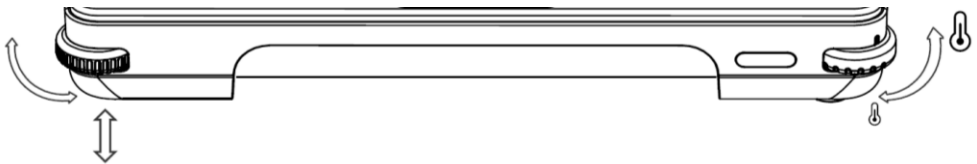
BEWAHREN SIE DIESE GEBRAUCHSANLEITUNG ZUM SPÄTEREN NACHLESEN AUF. GEBRAUCHSANLEITUNG WICHTIG: ZIEHEN SIE VOR DEM ZUSAMMENSETZEN ODER ZERLEGEN BZW. VOR DER REINIGUNG DES ERÄTS IMMER DEN STECKER DES ANSCHLUSSKABELS AUS DER STECKDOSE.

**Bauteile:**



- Entfernen Sie das komplette Verpackungsmaterial und eventuelle Aufkleber.
- Reinigen Sie vor dem Gebrauch die Grillplatte (A) und den Fettauffangbehälter (H) mit heißem Wasser und einem milden Spülmittel. Danach alle Teile gut abtrocknen.
- Fettauffangbehälter aufstellen (H)
- Grillplatte mit Antihafbeschichtung (A) oberhalb der Wärmereflektorplatte (B) und Heizelement (D) stellen; stellen Sie sicher, dass diese an der Platte (B) anliegen. Dabei muss der Temperatursensor (C) die Grillplatte (A) berühren. Wenden Sie die Grillplatte (A) so, dass auf der oberen Seite der geriffelte bzw. glatte Teil der Platte liegt, abhängig vom Bratgut.

- Stellen Sie sicher, dass sich die Fettrinne der Grillplatte vorne am Gerät befindet, damit das Fett gleichmäßig in den Fettauffangbehälter fließen kann.
- Stellen Sie durch Drehen des linken Knebels am Gerät die Höhe des linken Standfußes so ein, dass der Grill stabil auf einer festen und temperaturbeständigen Oberfläche steht.
- Stellen Sie das Bratgut auf die Grillplatte (A).
- Stecken Sie den Stecker des Anschlusskabels des Geräts in die Steckdose; sobald das Gerät unter Spannung steht, leuchtet das weiße Indikatorlämpchen (F); dieses leuchtet die ganze Zeit während das Gerät an das Stromnetz angeschlossen ist.



- Stellen Sie mit dem Drehknebel auf der rechten Seite des Geräts (E) die Leistungsstufe ein (die Temperatur wird durch Drehen des Knebels gegen den Uhrzeigersinn erhöht). Während das Heizelement (D) die Grillplatte aufheizt, leuchtet das rote Indikatorlämpchen (F). Zur Hilfe sind in der folgenden Tabelle einige Einstellungen angeführt.

## EINSTELLUNGEN

Niedrige Temperatur – zum Warmhalten
Mittlere Temperatur – zum Braten
Hohe Temperatur – zum schnellen Braten, bei dem der Saft im Fleisch bleibt
Sehr hohe Temperatur – zum schnellen Anbraten

- Sobald das rote Indikatorlämpchen (F) erlischt, bedeutet dies, dass die eingestellte Temperatur erreicht wurde und dass der Tischgrill betriebsbereit ist.
- Das rote Indikatorlämpchen (F) zeigt an, dass der Grill aufgeheizt wird und leuchtet so lange, bis der Grill die eingestellte Temperatur erreicht hat. Danach schaltet sich das Lämpchen in Intervallen ein und aus und zeigt an, wann die Heizelemente, die die eingestellte Temperatur aufrechterhalten, ein- bzw. ausgeschaltet werden.

- Die zum Aufheizen der Platten benötigte Zeit ist von der Temperatureinstellung abhängig.

Je höher die eingestellte Temperatur, umso länger ist die zum Aufheizen der Platten benötigte Zeit.

Ziehen Sie den Stecker des Anschlusskabels aus der Steckdose, sobald das Bratgut gar ist.

## **Gebrauch des Geräts**

Dieses Gerät ist ausschließlich zum Gebrauch im Haushalt bestimmt.

### **Vor dem ersten Gebrauch**

5. - Entfernen Sie das komplette Verpackungsmaterial und eventuelle Aufkleber.
6. Wischen Sie beiden Seiten der Grillplatten (die geriffelte und die glatte) mit einem feuchten Tuch oder einem Schwamm sauber. Reiben Sie danach beide Grillplatten mit einem sauberen Tuch oder einem Papierküchentuch trocken.
7. Stellen Sie das Gerät auf einem geeigneten Platz auf. Lassen Sie genügend Platz zwischen der Rückseite des Geräts und der Wand bzw. dem Küchenelement frei, damit diese nicht durch die Hitze des Geräts beschädigt werden.
8. Stellen Sie den Temperaturregler (E) auf die Position AUS (im Uhrzeigersinn drehen).
- 12 Schließen Sie das Gerät an das Stromnetz an, welches den technischen Angaben am Typenschild des Geräts entsprechen muss. Sobald das Gerät unter Spannung steht, leuchtet das weiße Indikatorlämpchen (A) auf.
- 13 Stellen Sie mit dem Temperaturregler (E) eine niedrigere Temperatur zum Vorheizen der Grillplatten ein. Stellen Sie danach die zum Grillen des Grillguts entsprechende Temperatur ein.
- 14 Verwenden Sie beim Wenden des Grillguts kein Besteck aus Metall, da dadurch die Antihafschicht der Platten beschädigt werden kann. Verwenden Sie immer einen Kochlöffel oder ein anderes hitzebeständiges Zubehör aus Holz oder Kunststoff.
- 15 Achten Sie beim Grillen darauf, dass Saft und Fett nicht in die Rinne zwischen

- die Grillplatte (A) und die Wärmereflektorplatte (B) gelangen, da diese später, nachdem sich die Platten abgekühlt haben, nur mühsam entfernt werden kann.
- 16 Wichtig: Oberhalb der Grillplatten (A) kann Dampf entweichen. Achten Sie darauf, dass Ihre Hände oder Ihr Gesicht nicht mit dem heißen Dampf in Berührung kommen.
  - 17 Drehen Sie nach dem abgeschlossenen Grillvorgang den Temperaturregler auf die Position AUS (im Uhrzeigersinn), trennen Sie das Gerät vom Stromnetz und warten Sie ab, bis sich das Gerät vollständig abgekühlt hat, bevor Sie es reinigen.
  - 18 Entnehmen Sie vorsichtig den Fettauffangbehälter (H) und entleeren Sie das abgekühlte Fett, bevor Sie ihn reinigen.

## **Reinigung und Pflege**

Wichtig: Tauchen Sie das Gerät, den Stecker oder das Anschlusskabel niemals ins Wasser oder in andere Flüssigkeiten. Wischen Sie diese Teile nur mit einem feuchten Tuch ab.

Wichtig: Ziehen Sie vor dem Zusammensetzen oder Zerlegen bzw. vor dem Reinigen des Geräts immer den Stecker des Anschlusskabels aus der Steckdose.

1. Wischen Sie den Untersatz und die Grillplatten mit einem feuchten Tuch und einem milden Spülmittel sauber. Wischen Sie diese danach mit einem Papierküchentuch trocken.
2. Aufbewahrung des Geräts: Bewahren Sie das gereinigte Gerät an einem sicheren und trockenen Ort auf.
3. Wichtig: Entfernen Sie niemals den Fettauffangbehälter, um ihn zu reinigen, während das Fett und der Saft im Behälter noch heiß sind.
4. Wichtig: Das Gerät nicht abräumen, bis es vollständig abgekühlt, vom Stromnetz getrennt und gereinigt ist.
5. Wichtig: Das Anschlusskabel nicht zu fest um das Gerät wickeln. Nicht am Anschlusskabel ziehen, da dieses dadurch beschädigt werden kann.
6. Reinigen Sie die Grillplatte und den Fettauffangbehälter in warmem Wasser mit etwas Spülmittel. Wischen Sie das Gehäuse des Geräts mit einem feuchten Tuch ab.

***Das Gerät ist ausschließlich für den Gebrauch im Haushalt bestimmt!***

**GORENJE WÜNSCHT IHNEN VIEL FREUDE BEIM GEBRAUCH IHRES NEUEN GERÄTS!**

**Wir behalten uns das Recht vor Änderungen der Produkten und andere technische Modifikation.**

**BG**

**Запазете тези инструкции.**

**Този продукт е предназначен само за домашна употреба.**


**Не потапяйте уреда във вода.**

**Основни функции:**

1. Свалящ се незалепващ грил/скара осигуряват безпроблемно отстраняване на храната и бързо почистване.
2. Свалящ се поднос за мазнина
3. Регулируем контролер за температурата с електрически индикатор за по-прецизно готвене

**Важни мерки за безопасност**

1. Този уред може да бъде използван от деца, навършили 8-годишна възраст или по-големи, както и от лица с намалени физически, сензорни или умствени способности или без опит и познания за работа с уреда, само ако са под наблюдение или са инструктирани за безопасната му употреба и са наясно с евентуалните опасности.
2. Не позволявайте на деца да си играят с уреда.
3. Почистването и поддръжката не трябва да се извършват от деца без наблюдение от възрастен.
4. Почистването и поддръжката не трябва да се извършва от деца, освен ако те са на възраст над 8 години и се наблюдават от възрастен.
5. Дръжте уреда и неговия кабел далеч от деца под 8-годишна възраст.

6.  : Внимание, гореща повърхност

Когато използвате електрически уреди, е необходимо винаги да спазвате основните мерки за безопасност, включително следните:

1. Прочетете всички инструкции.
2. Не докосвайте горещите повърхности. Използвайте дръжките или бутоните.

3. За да предотвратите риска от токов удар, НЕ МОКРЕТЕ уреда, кабела или щепсела с вода или друга течност.
4. Изисква се повишено внимание, когато даден уред се използва от или в близост до деца.
5. Изключете уреда от контакта, когато не го използвате или преди почистване. Оставете уреда да се охлади, преди да слагате или махате части и преди да го почистите.
6. Не ползвайте електрически уред с повреден захранващ кабел или щепсел или ако уредът е в неизправност или е повреден по някакъв начин. Занесете уреда в най-близкия оторизиран сервиз за преглед, поправка или настройка.
7. Употребата на приставки, които не са препоръчани от производителя, може да доведе до наранявания.
8. Не използвайте уреда на открито.
9. Не позволявайте кабелът да виси от ръба на масата или работния плот или да се допира до горещи повърхности.
10. Трябва да се внимава изключително при преместване на уред, съдържащ гореща мазнина или други горещи течности.
11. За да изключите уреда, извадете щепсела от електрическия контакт.
12. Не използвайте уреда за друга цел освен основното му предназначение.
13. Ако захранващият кабел е повреден, е необходимо да бъде сменен от производителя, негов оторизиран сервиз или от техник с подходяща квалификация, за да избегнете всякаква опасност.
14. Никога не свързвайте уреда към външен таймер или система за дистанционно управление, за да избегнете опасни ситуации.
15. Уредът трябва да се използва само в затворено състояние. Запазете тези инструкции.

**Този продукт е предназначен само за домашна употреба.**

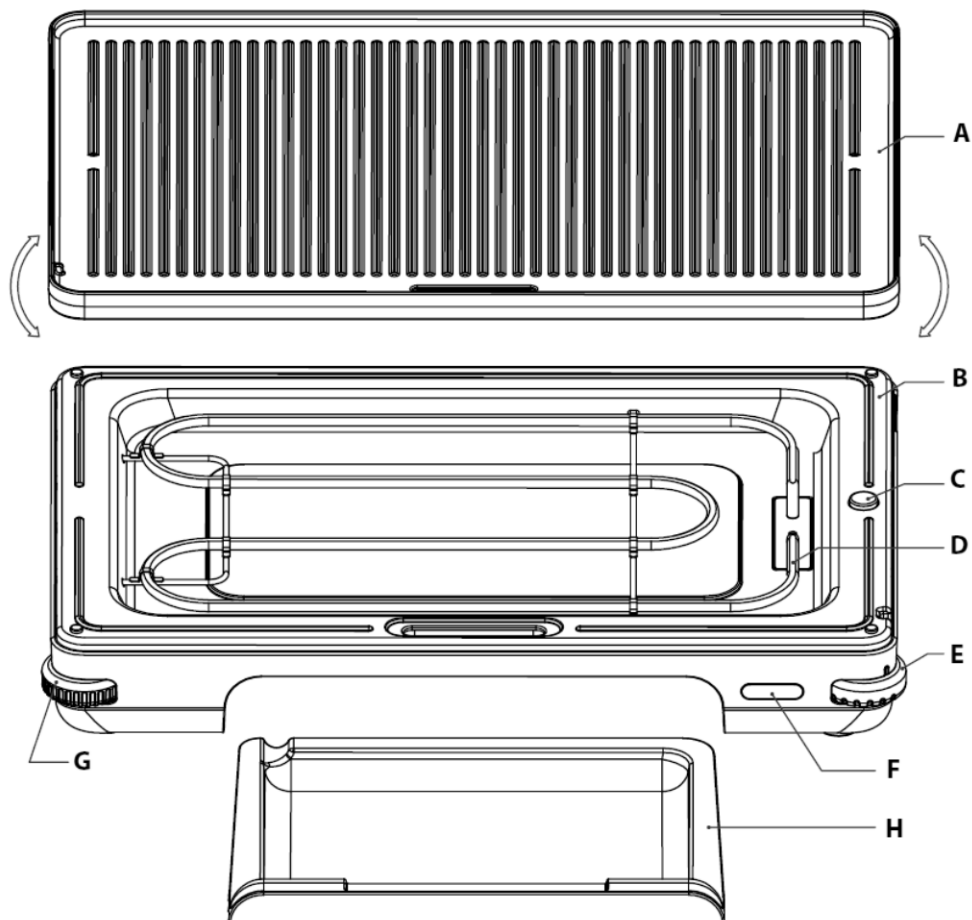
**Не потапяйте уреда във вода.**

НЕ ИЗХВЪРЛЯЙТЕ ТЕЗИ ИНСТРУКЦИИ.

ИНСТРУКЦИИ ЗА УПОТРЕБА

ВАЖНО: ВИНАГИ ИЗКЛЮЧВАЙТЕ ЗАХРАНВАЩИЯ КАБЕЛ ОТ ЕЛЕКТРИЧЕСКАТА МРЕЖА, ПРЕДИ ДА ПОСТАВИТЕ ИЛИ ПРЕМАХНЕТЕ ДАДЕНА ПРИСТАВКА И ПРЕДИ ДА ПОЧИСТИТЕ УРЕДА.

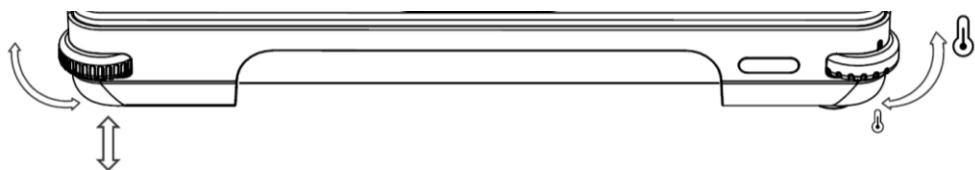
**Описание на уреда:**



– Отстранете всички опаковъчни материали и етикети.

– Преди да използвате уреда за първи път, измийте плочата (A) и подноса за оттичане на мазнината (H) с гореща вода и мек почистващ препарат (течност за миене на съдове). Подсушете добре и двете части.

- Инсталирайте подноса за оттичане на мазнината (H).
- Инсталирайте плочата с незалепащо покритие (A) над топлоотражателната пластина (B) и нагревателя (D), като се уверите, че и двете са напълно изравнени с пластината (B). Важно е температурният сензор (C) да бъде в контакт с плочата (A). Завъртете плочата (A) с оребрената или гладката повърхност нагоре – в зависимост от типа храна, която гриловате.
- Обърнете внимание на отвора за оттичане на мазнина в предната част на плочата. Отворът позволява безпрепятствено оттичане на мазнините върху предназначения за това поднос.
- Завъртете лявия диск на уреда, за да зададете височината на лявото краче, така че грилът да е добре поддържан и напълно стабилен върху солидна повърхност, устойчива на високи температури.
- Поставете върху плочата (A) храната, която желаете да гриловате.
- Включете щепсела в електрически контакт. Ако уредът е включен към захранването, белият светлинен индикатор (F) ще свети. Белият светлинен индикатор ще свети, докато уредът е свързан с електрическата мрежа.



- Използвайте диска от дясната страна на уреда (E), за да зададете желаната мощност (за увеличаване на температурата завъртете диска обратно на часовниковата стрелка). Когато нагревателят (D) нагрява плочата, ще светне червен светлинен индикатор (F).

Различните настройки са посочени в таблицата по-долу с цел упътване.

### НАСТРОЙКИ НА ТЕМПЕРАТУРАТА

Ниска температура - за да се поддържа храната топла
Средна температура - за пълно гриловане (добре изпечено)
Висока температура - за бързо гриловане, което запазва соковете в храната
Много висока температура - за бързо запичане

- Когато червеният светлинен индикатор (F) изгасне, това означава, че желаната температура за гриловане е достигната и грилът е готов за употреба.
- Червеният светлинен индикатор (F) указва, че грилът загрява, и ще продължи да свети, докато грилът достигне зададената температура. След като се достигне зададената температура, червеният светлинен индикатор ще се включва и изключва периодично, указвайки кога работи нагревателят, който поддържа зададената температура.
- Времето за предварително загряване зависи от избраната настройка за температура.

Колкото по-висока е избраната температура, толкова по-дълго е времето за предварително загряване.

Когато сте приключили с гриловането, изключете щепсела от контакта.

## **Как да използвате уреда?**

Този уред е предназначен единствено за домашна употреба.

### **Преди да използвате уреда за първи път**

9. Отстранете всички опаковъчни материали и етикети.
10. Използвайте влажна кърпа или гъба да забършете плочата от двете страни (орebrена и гладка), като отстраните всякакъв прах, натрупан по тях. Подсушете плочата с мека кърпа или домакинска хартия.
11. Изберете мястото, на което ще ползвате уреда. Оставете достатъчно място между гърба на уреда и стената, за да сте сигурни, че топлината, излъчвана от уреда, няма да повреди кухненските шкафове или стените.
12. Поставете диска за регулиране на температурата (E) в изключено положение (завъртете го по посока на часовниковата стрелка).
19. Свържете уреда с електрическа мрежа, която отговаря на спецификациите, посочени на табелката или етикета с производствени данни на уреда. Когато към уреда се подаде електрическо захранване, ще светне белият светлинен индикатор (F).
20. Използвайте диска за регулиране на температурата (E), за да зададете ниска температура за предварително нагряване на плочата. След това задайте подходяща температура според храната, която желаете да гриловате.
21. Не използвайте метални прибори за отстраняване на мазнината или за сваляне на храната от грила, тъй като могат да повредят незалепващото

покритие. Винаги използвайте шпатула или друг топлоустойчив аксесоар, направен от дърво или силикон.

- 22 По време на гриловането се уверете, че соковете или други течности, които могат да бъдат трудни за почистване, след като уредът се охлади, не влизат в слота между плочата (А) и топлоотражателната пластина (В).
- 23 Важно: От плочата (А) може да излиза пара. Внимавайте и се пазете парата да не изгори ръцете или лицето ви.
- 24 След ползване завъртете диска за регулиране на температурата до изключено положение (завъртете го по посока на часовниковата стрелка), изключете уреда от контакта и го изчакайте да се охлади до стайна температура, преди да започнете да го почиствате.
- 25 Внимателно отстранете подвижния поднос за оттичане на мазнината (Н) и изхвърлете охладената мазнина, преди да измиете подноса.

## **Поддръжка и почистване**

Важно: никога не потапяйте уреда, щепсела или захранващия кабел във вода или друга течност. Тези части само ги забърсвайте с влажна кърпа.

Важно: преди да инсталирате или отстраните каквито и да било приставки или преди почистване, винаги изключвайте уреда от електрическата мрежа и изчакайте да изстине напълно.

9. Избършете основата и плочата с влажна кърпа и мек препарат за миене на съдове (течност за миене). После подсушете с домакинска хартия.
2. Съхраняване на уреда: Съхранявайте уреда на чисто и сухо място.
3. Важно: Никога не отстранявайте подвижния поднос за оттичане на мазнината, за да го почистите, ако мазнината в него е още гореща.
4. Важно: Никога не прибирайте уреда за съхранение, ако е още горещ или свързан с електрическата мрежа.
5. Важно: Не увивайте кабела стегнато около уреда. Не дърпайте захранващия кабел и не прилагайте никакво усилие над него, особено на мястото, където той влиза или се свързва с уреда, тъй като това може да го повреди.
6. Плочата и подносът за оттичане мазнината могат да се мият с топла вода с малко почистващ препарат (течност за миене на съдове). Корпусът на уреда може да бъде забърсван с влажна кърпа.

GORENJE

ВИ ПОЖЕЛАВА ПРИЯТНО ПОЛЗВАНЕ НА ВАШИЯ УРЕД.

**Запазваме си правото на всякакви промени!**

**CZ**

**Tyto pokyny si uschovejte.**

**Tento výrobek je určen výhradně pro domácí použití.**


**Tento výrobek se nesmí vkládat do vody.**

**Hlavní funkce:**

1. Snímatelný nelepící gril/deska na pečení zajišťují jednoduché odebrání jídla a rychlé čištění.
2. Snímatelný podnos na tuk
3. Nastavitelný snímač regulace teploty s indikátorem napájení pro preciznější pečení.

**Důležité bezpečnostní pokyny**

1. Zařízení smí používat děti ve věku 8 let a více a osoby se sníženými fyzickými smyslovými či mentálními schopnostmi nebo s nedostatkem zkušeností a znalostí, pokud jsou pod dozorem nebo byly poučeny o používání zařízení bezpečným způsobem a rozumí případným nebezpečím.
2. Děti si se zařízením nesmějí hrát.
3. Děti nesmějí provádět čištění a údržbu zařízení bez dozoru.
4. Děti ve věku pod 8 let nesmějí provádět čištění a údržbu zařízení bez dozoru.
5. Výrobek a jeho napájecí kabel musí být mimo dosah dětí ve věku pod 8 let.

6.  : Pozor, horký povrch

Používáte-li elektrické zařízení, je potřebné dodržovat základní bezpečnostní pokyny, včetně následujících:

1. Přečtěte si veškeré pokyny.
2. Nedotýkejte se horkých povrchů. Používejte madla nebo spínače.

3. Z důvodu předcházení úrazům elektrickým proudem nepokládejte napájecí kabel, zástrčky nebo zařízení do vody, příp. jiné kapaliny.
4. Používají-li zařízení děti nebo stojí-li u něj, je vyžadován přísný dozor.
5. Nepoužíváte-li zařízení nebo chystáte-li se jej čistit, odpojte jej ze zásuvky. Nechte jej vychladnout před zapojením nebo odpojením dílů a před čištěním zařízení.
6. Za žádných okolností neprovozujte zařízení s poškozeným napájecím kabelem nebo zástrčkou, po selhání zařízení, příp. u jakéhokoliv poškození. Zařízení vraťte nejbližšímu autorizovanému servisu pro kontrolu, opravu nebo nastavení.
7. Jakékoliv použití pomocných přídavných komponentů, které nedoporučuje výrobce zařízení, může mít za následek zranění.
8. Zařízení nepoužívejte ve vnějším prostředí.
9. Napájecí kabel nesmí viset skrz rohy stolu nebo pultu, příp. se dotýkat horkých povrchů.
10. Speciální pozornost musíte věnovat při přenášení zařízení obsahujícím horký olej, příp. jiné horké kapaliny.
11. Pro odpojení od sítě vytáhněte zástrčku ze zásuvky ve zdi.
12. Toto zařízení nepoužívejte pro žádné jiné účely.
13. Je-li napájecí kabel poškozen, musí jej vyměnit výrobce nebo jeho servisní technik, příp. obdobně kvalifikovaná osoba v zájmu předcházení rizik.
14. Toto zařízení nikdy nepřipojujte k externímu časovači nebo systému dálkového ovládání v zájmu předcházení nebezpečným situacím.
15. Zařízení se smí provozovat výhradně v uzavřené poloze.

Tyto pokyny si uschovejte.

**Tento výrobek je určen výhradně pro domácí použití.**

**Nepokládejte toto zařízení do vody.**

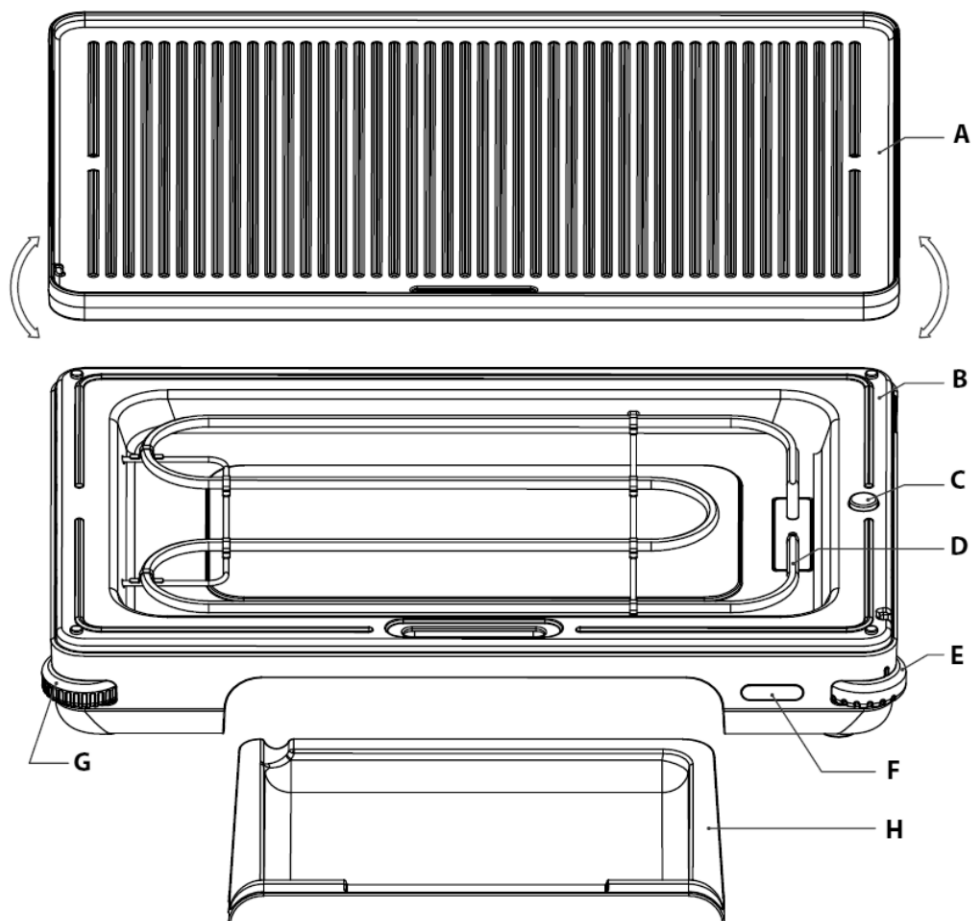
TYTO POKYNY NIKDY NEVYHAZUJTE.

POKYNY K POUŽITÍ

DŮLEŽITÉ: PŘED UCHYCNÍM NEBO ODSTRANĚNÍM JEDNOTLIVÝCH KOMPONENTŮ PŘÍP. PŘED ČIŠTĚNÍM ZAŘÍZENÍ VŽDY ODPOJTE NAPÁJECÍ

KABEL OD ELEKTRICKÉ SÍTĚ.

## Komponenty:



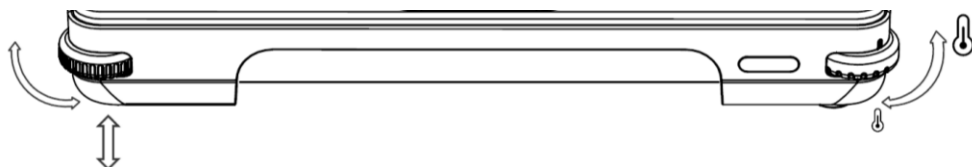
- Odstraňte obalový materiál a všechny nálepky.
- Plech na pečení (A) a nádobku na tuky (H) omyjte před použitím horkou vodou a jemným čisticím prostředkem. Důkladně osušte.
- Namontujte nádobku na tuky (H) - Nasadte nepřilnavý plech na pečení (A) na desku pro odvádění tepla (B) a topné těleso (D), ujistěte se, že dokonale sedí na desce (B). Je důležité, aby se regulátor teploty (C) dotýkal plechu na pečení (A). Otočte plech na pečení (A) tak, aby měl nahoře žebrovanou část nebo hladkou část plechu na pečení, podle druhu pečeného jídla.

- Ujistěte se, že nádobka na tuk na plechu na pečení je na přední straně spotřebiče, aby tuk plynule odtékal do nádobky.

- Otáčením levého knoflíku na spotřebiči upravte výšku levé nohy tak, aby byl gril zcela stabilní na pevném a teplotně odolném povrchu.

- Jídlo, které chcete upéct, položte na plech (A).

- Zasuňte zástrčku napájecího kabelu do zásuvky, jakmile je spotřebič připojen, rozsvítí se bílá kontrolka. Bílá kontrolka svítí celou dobu, kdy je spotřebič připojen k elektrické síti.



- Knoflíkem na pravé straně přístroje (E) nastavte požadovaný provozní výkon (zvyšujte teplotu otáčením knoflíku proti směru hodinových ručiček). Když ohřívač (D) zahřívá plech na pečení, rozsvítí se červená kontrolka (F).

V následující tabulce jsou uvedena různá nastavení.

## PROVOZNÍ NASTAVENÍ

Nízká teplota - udržuje jídlo v teple.
Střední teplota - pro důkladné pečení
Vysoká teplota pro rychlé pečení pro udržení šťáv v jídle.
Extrémně vysoká teplota - pro velmi rychlé pečení

- Když zhasne červená kontrolka (F), je dosaženo teploty pečení a gril je připraven k použití.

- Červená kontrolka (F) označuje, že se gril ohřívá a svítí, dokud gril nedosáhne nastavené teploty. Poté se bude v intervalech zapínat a vypínat a signalizovat činnost ohřívače, který udržuje nastavenou teplotu.

- Doba předehřívání závisí na vybraném nastavení teploty.

Čím vyšší je zvolená teplota, tím delší bude doba předehřívání.

Po ukončení pečení vytáhněte zástrčku ze zásuvky.

## Jak používat tento spotřebič?

Tento spotřebič je určen pouze pro domácí použití.

### Před prvním použitím

13. Odstraňte obalový materiál a všechny štítky.
14. Plech na pečení otřete z obou stran (žebrovaný i a hladký povrch) vlhkým hadříkem nebo hubkou, abyste odstranili veškerý prach, který se na nich mohl nahromadit. Desku otřete dosucha měkkým hadříkem nebo papírovým ručníkem.
15. Vyberte místo, kde budete zařízení používat. Mezi zadní stranou spotřebiče a stěnou ponechte dostatečný prostor, aby teplo spotřebiče nepoškodilo kuchyňské prvky nebo stěny.
16. Nastavte regulátor teploty (E) do polohy vypnuto (otáčení ve směru hodinových ručiček).
- 26 Připojte spotřebič k elektrické zásuvce, která splňuje specifikace na typovém štítku, jakmile je spotřebič pod napětím, rozsvítí se bílá kontrolka (F).
- 27 Pomocí knoflíku pro nastavení teploty (E) nastavte nízkou teplotu pro předehřívání plechu. Poté nastavte příslušnou teplotu podle jídla, které chcete péct.
- 28 Neodstraňujte mastnotu ani jídlo kovovými pomůckami, protože by to mohlo poškodit nepřilnavý povrch. Vždy používejte dřevěné nebo silikonové příslušenství odolné vysokým teplotám.
- 29 Během pečení buďte opatrní, aby šťávy či jiné tekutiny, které po vychladnutí nelze snadno čistit, nevytekly do mezery mezi plechem na pečení (A) a panelem odrážejícím teplo (B).
- 30 Důležité: Nad pečícím plechem (A) uchází horká pára. Dejte pozor, aby se ruce nebo obličej nedostaly do kontaktu s párou.
- 31 Po použití otočte ovládací knoflík do pozice vypnuto (otáčení ve směru hodinových ručiček), odpojte spotřebič z elektriky a před čištěním vyčkejte, až vychladne na pokojovou teplotu.
- 32 Před umytím zásobníku opatrně vyjměte odnímatelnou nádobku na tuk (H) a vylijte ochlazený tuk.

### Údržba a čištění

**Důležité:** Nikdy neponořujte spotřebič, zástrčku ani napájecí kabel do vody nebo jiné kapaliny. Tyto části otřete pouze vlhkým hadříkem.

**Důležité:** Před instalací nebo vyjmutím příslušenství nebo před čištěním spotřebiče vždy vytáhněte zástrčku ze zásuvky a nechte zařízení úplně vychladnout.

10. Otřete podstavec a plechy na pečení otřete vlhkým hadříkem a jemným mycím prostředkem. Poté je otřete do sucha papírovým ručníkem.
2. Postup uložení zařízení: Vyčištěný spotřebič uchovávejte na čistém a suchém místě.
3. **Důležité:** Pokud je tuk stále horký, nikdy neodstraňujte vyjímatelnou nádobku na tuk.
4. **Důležité:** Nikdy neskladujte spotřebič, pokud je ještě horký nebo zapojený do elektrické sítě.
5. **Důležité:** Nikdy neomotávejte napájecí kabel těsně kolem spotřebiče. Nezatěžujte nebo netahejte za elektrický kabel v místě, kde je připojen k spotřebiči, mohli byste ho poškodit.
6. Pečicí plech a nádobku s tukem můžete umýt v teplé vodě s trochou čisticího prostředku. Celý spotřebič otřete vlhkým hadříkem.

***Pouze pro osobní použití!***

**GORENJE**

**DOUFÁME, ŽE S POUŽÍVÁNÍM NAŠEHO SPOTŘEBIČE BUDETE SPOKOJENI!**

**Vyhrazujeme si právo na jakékoliv změny!**

**SK**

**Tento návod na obsluhu si uchovájte.**

**Tento výrobek je určený len na domáce použitie.**

**Neponárajte tento výrobok do vody.**

**Hlavné funkcie:**

1. Vyberateľné nepriľnavé grilovacie dosky/platne zaisťujú jednoduché uvoľnenie jedla a rýchle čistenie
2. Vyberateľná miska na tuk
3. Nastaviteľná sonda riadenia teploty s kontrolkou zapnutia pre presnejšie varenie

## Dôležité bezpečnostné pokyny

1. Spotrebič môžu používať deti staršie ako 8 rokov a osoby so zníženými fyzickými, zmyslovými alebo mentálnymi schopnosťami alebo nedostatkom skúseností a vedomostí, ktoré sú pod dozorom alebo boli oboznámené s bezpečným použitím spotrebiča a uvedomujú si možné nebezpečenstvá.
2. So spotrebičom by sa deti nemali hrať.
3. Deti bez dozoru by nemali vykonávať čistenie a používateľskú údržbu zariadenia.
4. Čistenie a používateľskú údržbu by nemali vykonávať deti, pokiaľ nie sú staršie ako 8 rokov a sú pod dozorom.
5. Produkt a jeho kábel udržiavajte mimo dosahu detí mladších ako 8 rokov.

6.  : Varovanie, horúci povrch

Pri používaní elektrických spotrebičov by sa vždy mali dodržiavať základné bezpečnostné opatrenia, vrátane nasledujúcich:

1. Prečítajte si všetky pokyny.
2. Nedotýkajte sa žiadneho horúceho povrchu. Používajte rukoväte alebo úchytky.
3. Aby ste sa chránili pred zasiahnutím elektrickým prúdom, neponárajte napájací kábel, zástrčku alebo spotrebič do vody alebo inej tekutiny.
4. Zvýšený dohľad je potrebný, keď spotrebič používajú deti alebo ho používate blízko nich.
5. Pred čistením alebo ak spotrebič nepoužívate, ho vypojte zo zásuvky. Pred čistením spotrebiča alebo pred tým, než na spotrebič niečo umiestnite alebo pred vybratím jeho častí, nechajte spotrebič vychladnúť.
6. Žiaden spotrebič nepoužívajte, ak má poškodený napájací kábel alebo zástrčku alebo ak nefunguje správne, alebo je akýmkoľvek spôsobom poškodený. Spotrebič vráťte do najbližšieho autorizovaného servisného strediska na preskúšanie, opravu alebo nastavenie.
7. Používanie doplnkového príslušenstva neodporúčaného výrobcom spotrebiča môže spôsobiť zranenia.
8. Nepoužívajte vonku.

9. Nenechávajte napájací kábel prevísať cez okraj stola, kuchynskej linky alebo sa dotýkať horúceho povrchu.
10. Mimoriadna opatrnosť sa vyžaduje pri premiestňovaní spotrebiča, ak obsahuje horúci olej alebo iné horúce tekutiny.
11. Na vypojenie spotrebiča vytiahnite zástrčku zo zásuvky v stene.
12. Nepoužívajte tento spotrebič na iné účely, než na ktoré je určený.
13. Ak je napájací kábel poškodený, musí ho vymeniť výrobca alebo jeho servisný pracovník, alebo podobne kvalifikovaná osoba, aby sa zabránilo nebezpečenstvu.
14. Nikdy nenapájajte tento spotrebič k externému časovému spínaču alebo systému diaľkového ovládania, aby ste sa vyhli rizikovej situácii.
15. Spotrebič používajte iba v zavretej polohe.

Tento návod na obsluhu si uchovajte.

**Tento výrobok je určený len na domáce použitie.**

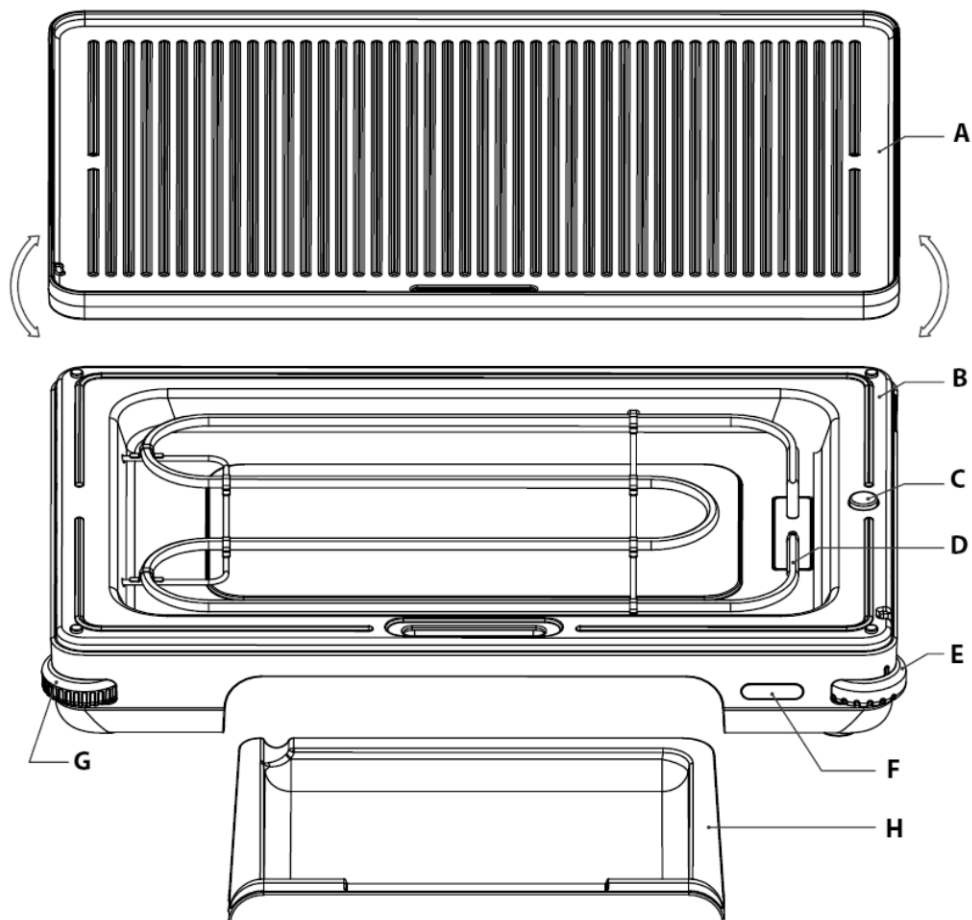
**Neponárajte tento výrobok do vody.**

TENTO NÁVOD NA OBSLUHU NEVYHADZUJTE.

NÁVOD NA OBSLUHU

**DÔLEŽITÉ: PRED TÝM, AKO JEDNOTLIVÉ NÁSTAVCE UMIESTNITE ALEBO ODSTRÁNITE, ALEBO PRED ČISTENÍM SPOTREBIČA NAPÁJACÍ KÁBEL VŽDY VYPOJTE Z ELEKTRICKEJ SIETE.**

## Časti zariadenia:



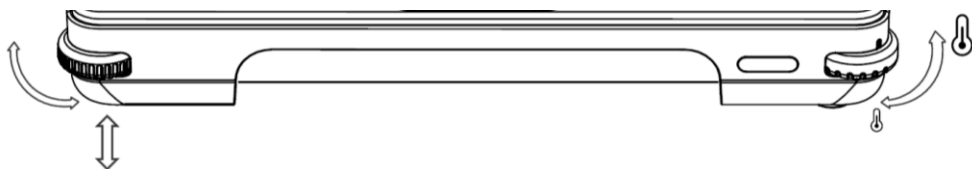
- Odstráňte všetok obalový materiál a akékoľvek označenia.
- Pred prvým použitím s horúcou vodou a jemným saponátom umyte grilovaciu platňu (A) a podnos na zachytávanie tuku (H). Obe časti dôkladne osušte.
- Nainštalujte podnos na zachytávanie tuku (H)
- Nainštalujte grilovaciu platňu s protipriľnavou vrstvou (A) na plech na odvádzanie tepla (B) a ohrievač (D), pričom sa uistite, že obe časti úplne doliehajú na plech (B). Je dôležité, aby sa snímač teploty (C) dotýkal grilovacej platne (A). Otočte grilovaciu platňu (A) tak, aby bola navrchu rebrovaná alebo hladká časť - v závislosti od druhu jedla, ktoré grilujete.

- Všimnite si, že otvor na odtekanie tuku je v prednej časti grilovacej platne. Otvor umožňuje bezproblémové vytekánie tuku do podnosu na zachytávanie štiav.

- Otočením ľavého gombíka na zariadení nastavíte výšku ľavej nožičky tak, aby bol gril úplne stabilný na pevnom povrchu odolnom voči vysokej teplote.

- Potraviny, ktoré chcete grilovať, položte na grilovaciu platňu (A).

- Zasuňte zástrčku do elektrickej zásuvky. Ak je spotrebič zapojený, rozsvieti sa biela kontrolka (F). Biela kontrolka bude svietiť, kým bude spotrebič pripojený k elektrickej sieti.



- Pomocou gombíka na pravej strane zariadenia (E) nastavte požadovaný prevádzkový výkon (teplotu zvýšite otočením gombíka proti smeru hodinových ručičiek). Keď ohrievač (D) zohrieva grilovaciu platňu, svieti červená kontrolka (F). V tabuľke nižšie sú uvedené rôzne nastavenia, ktoré slúžia na usmernenie.

### NASTAVENIA TEPLoty

Nízka teplota – na udržiavanie teploty jedla
Stredná teplota - na dobre prepečené jedlo
Vysoká teplota - na rýchle pečenie vďaka, ktorému ostane šľava v jedle.
Veľmi vysoká teplota – na rýchle opečenie potravín

- Keď červená kontrolka (F) zhasne, teplota pečenia je dosiahnutá a gril je pripravený na použitie.

- Červená kontrolka (F) signalizuje, že sa gril zohrieva a bude svietiť, kým gril nedosiahne nastavenú teplotu. Po dosiahnutí nastavenej teploty sa červená kontrolka periodicky zapína a vypína, čo signalizuje, že ohrievač, ktorý udržiava nastavenú teplotu práve pracuje.

- Čas predohrevu závisí od zvoleného nastavenia teploty.

Čím vyššia je zvolená teplota, tým je dlhší čas predohrevu.

Po ukončení pečenia vytiahnite zástrčku zo zásuvky.

## **Ako používať tento spotrebič?**

Tento spotrebič je určený výlučne na použitie v domácnosti.

### **Pred prvým použitím**

17. Odstráňte všetok obalový materiál a akékoľvek označenia.
18. Utrite grilovaciu platňu z oboch strán (rebrovanú a hladkú) navlhčenou handričkou alebo špongiou, aby ste odstránili prach, ktorý sa na nej mohol usadiť. Platne utrite dosucha mäkkou handričkou alebo papierovou utierkou.
19. Vyberte miesto, kde budete spotrebič používať. Medzi zadnou stranou spotrebiča a stenou ponechajte dostatočný priestor, aby teplo spotrebiča nepoškodilo kuchynské prvky alebo steny.
20. Regulátor teploty (E) nastavte do vypnutej polohy (otáčajte v smere hodinových ručičiek),.
33. Pripojte zariadenie k elektrickej sieti, ktorá spĺňa technické parametre uvedené na typovom štítku alebo nálepke. Ak je prístroj napájaný svieti biela kontrolka (F).
34. Otočným gombíkom na nastavenie teploty (E) nastavte nízku teplotu, aby ste predhriali grilovaciu platňu. Potom nastavte zodpovedajúcu teplotu podľa jedla, ktoré chcete piecť.
35. Neodstraňujte tuk ani jedlo kovovým príborom, pretože môže poškodiť protipriľnavú vrstvu. Vždy používajte špachtľu alebo iné príslušenstvo, ktoré je odolné voči vysokým teplotám a je vyrobené z dreva alebo silikónu.
36. Počas pečenia dávajte pozor, aby sa žiadne šťavy ani iné tekutiny, ktoré sa po vychladnutí spotrebiča ťažko čistia, nevnikli do medzery medzi grilovaciu platňu (A) a plech na odvádzanie tepla (B).
37. Dôležité: Z grilovacej platne môže unikáť para (A). Dávajte si pozor, aby ste si neoparili ruky alebo tvár.
38. Po použití otočte gombík na nastavenie teploty do vypnutej polohy (otáčajte v smere hodinových ručičiek). Pred čistením prístroj odpojte zo siete a počkajte, kým vychladne na izbovú teplotu.
39. Opatrne vyberte odnímateľný podnos na zachytávanie tuku (H) a prv než ho umyjete, vylejte z neho vychladnutý tuk.

## Údržba a čistenie

Dôležité: Nikdy neponárajte spotrebič, zástrčku alebo napájací kábel do vody alebo inej tekutiny. Tieto časti iba utrite navlhčenou handričkou.

Dôležité: Pred inštaláciou, demontážou príslušenstva alebo pred čistením spotrebiča vždy vytiahnite zástrčku zo zásuvky a počkajte, kým prístroj úplne vychladne.

11. Podstavec a grilovaciú platňu utrite navlhčenou handričkou a jemným saponátom na umývanie riadu. Potom ich dosucha utrite papierovou utierkou.
2. Skladovanie spotrebiča: Čistý spotrebič odložte na čisté a suché miesto.
3. Dôležité: Nikdy nevyberajte odnímateľný podnos na zachytávanie tuku, aby ste ho vyčistili, ak je v ňom ešte stále horúci tuk.
4. Dôležité: Spotrebič nikdy neskladujte, ak je ešte horúci alebo pripojený k sieti.
5. Dôležité: Nikdy neomotávajte napájací kábel pevne okolo spotrebiča. Nenamáhajte ani neťahajte napájací kábel, najmä v mieste, kde vstupuje do spotrebiča, pretože v takom prípade sa môže poškodiť.
6. Grilovaciú platňu a podnos na zachytávanie tuku môžete umyť v teplej vode s trochou saponátu. Skrinku prístroja môžete utrieť navlhčenou handričkou.

*Len pre osobnú potrebu!*

**GORENJE**

**VÁM ŽELÁ VEĽA RADOSTI PRI POUŽÍVANÍ ZARIADENIA!**

**Vyhradzujeme si právo na akékoľvek zmeny!**

**Őrizze meg az útmutatót.**

**A termék kizárólag háztartásban való használatra készült.**

**A terméket ne merítse vízbe.**

**Főbb funkciók:**

1. Az eltávolítható, tapadásmentes rács / lap lehetővé teszi az ételek könnyű eltávolítását és a készülék gyors tisztítását.
2. Eltávolítható lecsöpögtető tálca
3. Szabályozható hőmérséklet-kapcsoló, amely jelzi, ha a készülék be van kapcsolva, a még precízebb ételkészítés érdekében.

**Fontos figyelmeztetések**

1. A készüléket akkor használhatják 8 éves, vagy annál idősebb gyerekek, illetve csökkent fizikális, érzékszervi vagy mentális képességekkel rendelkezők, valamint olyan személyek, akik nem rendelkeznek elegendő tapasztalattal és tudással, ha felügyeletük biztosított, vagy ha megfelelő útmutatást kaptak a készülék biztonságos használatát illetően és megértették az ezzel járó veszélyeket.
2. A gyerekek nem szabad, hogy játsszanak a készülékkel.
3. A készülék tisztítását és karbantartását nem végezhetik gyerekek felügyelet nélkül.
4. A készülék tisztítását és karbantartását nem végezhetik gyerekek, kivéve, ha 8 évesnél idősebbek és felügyeletük biztosított.
5. Tartsa távol a termékek és a csatlakozó kábelt a 8 évesnél kisebb gyerekektől.

6.  : Figyelem, forró felület!

Az elektromos készülékek használata során bizonyos alapvető biztonsági utasítások betartása elengedhetetlen, ilyenek az alábbiak is:

1. Olvassa el az útmutatót.
2. Ne érintse meg a forró felületeket. Használja a fogantyúkat vagy a gombokat.
3. Az áramütés elkerülése érdekében ne merítse a csatlakozó kábelt, a villásdugót vagy a készüléket vízbe vagy más folyadékba.
4. Ha a készüléket gyerekek használják, vagy ha a közelében vannak, folyamatos felügyelet szükséges.

5. Húzza ki a villásdugót az aljzatból, ha nem használja a készüléket, vagy mielőtt a tisztítását megkezdené. Hagyja kihűlni a készüléket, mielőtt tartozékokat helyezne rá vagy venne le róla, illetve a tisztítás megkezdése előtt.
6. Ne működtessen semmilyen készüléket sérült csatlakozó kábellel vagy villásdugóval, illetve ha a készülék meghibásodott vagy bármilyen módon megsérült. Vigye vissza a készüléket a legközelebbi márkakereskedésbe átvizsgálásra, javításra vagy átalakításra.
7. A gyártó által nem javasolt kiegészítők használata balesetveszélyes lehet.
8. Ne használja a készüléket kültéren.
9. Ügyeljen rá, hogy a csatlakozó kábel ne lógjon az asztal vagy a munkalap széle fölött, és ne érintkezzék semmilyen forró felülettel.
10. Legyen különösen elővigyázatos, ha a készüléket úgy mozgatja, hogy forró olaj vagy más forró folyadék van benne.
11. A készülék kikapcsolásához húzza ki a villásdugót az aljzatból.
12. A készüléket kizárólag rendeltetésének megfelelően használja.
13. Ha a csatlakozó kábel sérült, azt a veszélyek elkerülése érdekében a gyártó, annak márkaszervize vagy más, megfelelően képzett személy cserélheti ki.
14. Soha ne csatlakoztassa a készüléket külső időzítőre vagy távirányítóra, a veszélyhelyzetek elkerülése érdekében.
15. A készülék kizárólag lezárva működtethető.

Őrizze meg az útmutatót.

**A termék kizárólag háztartásban való használatra készült.**

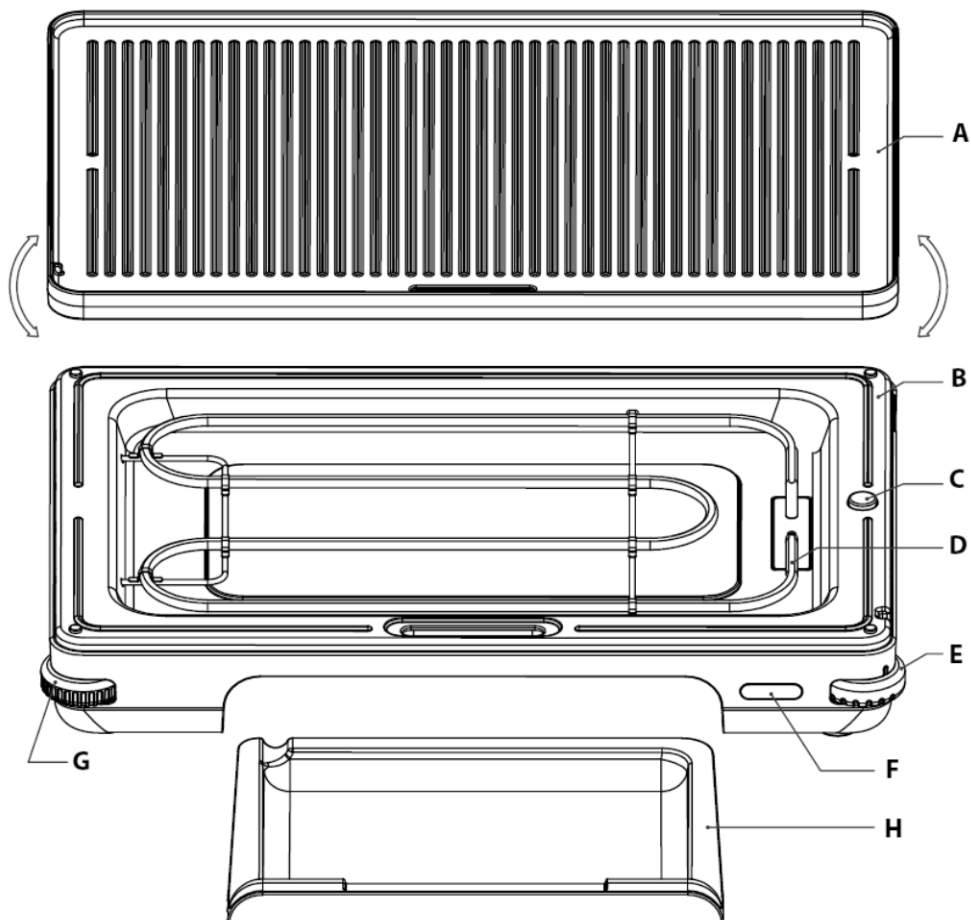
**A terméket ne merítse vízbe.**

NE DOBJA KI A HASZNÁLATI ÚTMUTATÓT.

HASZNÁLATI ÚTMUTATÓ

FONTOS: MINDIG HÚZZA KI A CSATLAKOZÓ KÁBELT AZ ALJZATBÓL, MIELŐTT A TARTOZÉKOKAT A FELSZERELNÉ VAGY LEVENNÉ, ILLETVE A KÉSZÜLÉK TISZTÍTÁSÁNAK MEGKEZDÉSE ELŐTT.

## A készülék részei:



- Távolítsa el a csomagolóanyagokat és a matricákat.
- A készülék első alkalommal történő használata előtt mosogassa el a sütőlapot (A) és a csepp tálcat (H) meleg víz és kímélő tisztítószer (mosogatószer) segítségével. Szárítsa meg alaposan mindkettőt.
- Helyezze be a csepp tálcat (H).
- Helyezze fel a tapadásmentes bevonattal rendelkező sütőlapot (A) a hőszigetelő lap (B) és a fűtőszál (D) fölé. Ügyeljen rá, hogy mindkettő tökéletesen illeszkedjen a laphoz (B). Fontos, hogy a hőmérséklet-érzékelő (C) érintkezzen a sütőlappal

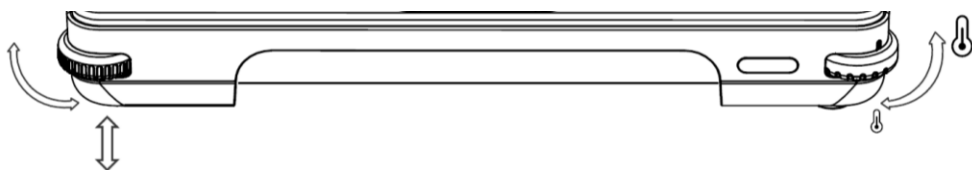
(A). A sütőlapot (A) a grillezni kívánt étel típusától függően a bordázott vagy a sima oldalával felfelé is elhelyezheti.

– A sütőlap első részén található a zsírelvezető nyílás. A nyílás lehetővé teszi a zsír akadálymentes csöpögését a csepp tálcába.

– Forgassa el a készülék bal oldali gombját a bal oldali láb magasságának beállításához, hogy a grill alá legyen támasztva és teljesen stabilan álljon a szilárd és hőálló felületen.

– Helyezze a grillezni kívánt ételt a sütőlapra (A).

– Illessze be a villásdugót az elektromos aljzatba. Ha a készülék áram alatt van, a fehér jelfény (F) világítani fog. A fehér jelfény mindaddig világít, amíg a készülék csatlakoztatva van a hálózatra.



– A készülék jobb oldalán lévő gomb (E) segítségével állítsa be a kívánt teljesítmény-fokozatot (a hőmérséklet növeléséhez forgassa el a gombot az óramutató járásával ellentétes irányba). Amikor a fűtőszál (D) melegíti a sütőlapot, világít a piros jelfény (F).

Az alábbi táblázatban útmutatáskén többféle beállítás is leírásra került.

### HŐMÉRSÉKLET-BEÁLLÍTÁSOK

Alacsony hőmérséklet – az étel melegen tartása
Közepes hőmérséklet – alapos grillezés (jól átsült)
Magas hőmérséklet – gyors grillezés, amely során az étel szaftos marad
Nagyon magas hőmérséklet – gyors pirítás

– Amikor a piros jelfény (F) kialszik, elérésre került a grillezési hőmérséklet és a grillsütő használatra kész.

– A piros jelfény (F) azt jelzi, hogy a grill melegszik és mindaddig világít, amíg a beállított hőmérséklet elérésre nem kerül. Ha a beállított hőmérséklet elérésre került, a piros jelfény periodikusan kapcsol be és ki, jelezve, hogy a hőfok fenntartásáról

gondoskodó fűtőszál éppen működésben van-e vagy sem.

– Az előmelegítés időtartama a választott hőmérséklet-beállítástól függ.

Minél magasabb a kiválasztott hőmérséklet, annál hosszabb lesz az előmelegítés időtartama

A grillezés befejeztével távolítsa el a villásdugót az aljzatból.

## **A készülék használata**

A készülék kizárólag háztartásban való használatra készült.

### **A készülék első használata előtt**

21. Távolítsa el a csomagolóanyagokat és a matricákat.
22. Egy nedves ruha vagy szivacs segítségével törölje át a sütőlap mindkét oldalát (bordázott és sima), és távolítsa el róluk az összegyűlt port. Egy puha ruha vagy papírtörölő segítségével törölje szárazra a sütőlapot.
23. Válassza ki a helyet, ahol használni fogja a készüléket. Hagyjon elegendő helyet a készülék hátsó része és a fal között, hogy a készülékből sugárzó hő ne tehesen kárt a konyhaszekrényekben vagy a falban.
24. Állítsa a hőfok-szabályozó gombot (E) kikapcsolt helyzetbe (forgassa el az óramutató járásával megegyező irányba).
- 40 A készüléket olyan hálózatra csatlakoztassa, ami megfelel a készülék adattábláján vagy címkéjén feltüntetett specifikációnak. Amikor a készülék csatlakoztatásra kerül a hálózatra, kigyullad a fehér jelfény (F).
- 41 A hőfok-szabályozó gomb (E) segítségével állítson be egy alacsony hőfokot a sütőlap előmelegítéséhez. Ezután állítsa be az elkészíteni kívánt ételhez megfelelő hőmérsékletet.
- 42 A zsír vagy az étel eltávolításához ne használjon fém eszközöket, mert ezek kárt tehetnek a tapadásmentes bevonatban. Használjon fakanalat vagy más, fából vagy szilikonból készült hőálló eszközt.
- 43 Grillezés közben ügyeljen rá, hogy ne kerüljön a sütőlap (A) és a hővisszaverő lemez (B) közé szaft vagy más folyadék, amit a készülék kihűlése után nehéz lehet eltávolítani.
- 44 Fontos: A sütőlapból gőz áramolhat ki (A). Legyen elővigyázatos és ügyeljen rá, hogy a gőz ne égesse meg a kezét vagy az arcát.
- 45 Használat után forgassa el a hőfok-szabályozó gombot kikapcsolt helyzetbe (az óramutató járásával megegyező irányba), húzza ki a készülék villásdugóját az aljzatból és várja meg, amíg a készülék szobahőmérsékletre hűl, csak azután

kezdje el a tisztítását.

- 46 Óvatosan távolítsa el a kivehető csepp tálcat (H) és a tálca elmosogatása előtt ürítse ki belőle a lehűlt zsiradékot.

## **Ápolás és tisztítás**

Fontos: soha ne merítse a készüléket, a villásdugót vagy a csatlakozó kábelt vízbe vagy más folyadékba. Ezeket a részeket csak nedves ruhával tisztítsa.

Fontos: a készülék bármely részének felhelyezése vagy levétele előtt, illetve a tisztítás megkezdése előtt mindig húzza ki a villásdugót a konnektorból és várja meg, amíg a készülék teljesen lehűl.

12. Törölje át egy nedves ruha és kímélő tisztítószer (mosogatószer) segítségével a készülék vázát és a sütőlapot, majd törölje őket szárazra papírtörülővel.

2. A készülék tárolása: A tiszta készüléket tiszta és száraz helyen tárolja.

3. Fontos: Ne vegye ki a csepp tálcat, ha a benne lévő zsiradék még forró.

4. Fontos: Ne tegye a készüléket a tárolási helyére, ha az még forró, vagy ha csatlakoztatva van az elektromos hálózatra.

5. Fontos: Ne tekerje a csatlakozó kábelt szorosan a készülékre. Ne húzza a csatlakozó kábelt, illetve ügyeljen arra is, hogy sehol ne feszüljön, különösen ne ott, ahol behatol a készülékbe, illetve ahol csatlakozik hozzá, mert a kábel ettől megsérülhet.

6. A sütőlap és a csepp tálca meleg víz és kímélő tisztítószer (mosogatószer) segítségével tisztítható. A készülék burkolata nedves ruhával tisztítható.

***Kizárólag személyes használatra!***

**A GORENJE**

**SOK ÖRÖMET KÍVÁN ÖNNEK A KÉSZÜLÉK HASZNÁLATA SORÁN!**

**A módosítások jogát fenntartjuk !**

**Instrukcję należy zachować.**

**Niniejsze urządzenie przeznaczone jest wyłącznie do użytku w gospodarstwie domowym.**


**Urządzenia nie należy zanurzać w wodzie.**

### **Funkcje podstawowe**

- 1 . Zdejmowana płyta do pieczenia, zapobiegająca przywieraniu i zapewniająca łatwe zdejmowanie jedzenia oraz szybkie czyszczenie.
- 2 . Zdejmowana taca do zbierania ściekającego tłuszczu.
- 3 . Pokrętko wyboru temperatury z lampką sygnalizacyjną włączenia, umożliwiające dokładną regulację temperatury pieczenia.

### **Ważne wskazówki dotyczące bezpieczeństwa**

- 1 . Dzieci w wieku 8 lat oraz starsze, a także osoby o zmniejszonych możliwościach fizycznych, umysłowych czy emocjonalnych lub bez odpowiedniej wiedzy i doświadczenia, mogą użytkować niniejsze urządzenie, znajdując się pod odpowiednią opieką lub jeżeli otrzymały odpowiednie wskazówki, dotyczące bezpiecznego użytkowania urządzenia i jeżeli rozumieją niebezpieczeństwo, związane z jego użytkowaniem.
- 2 . Zadbaj należy, aby dzieci nie bawiły się urządzeniem.
- 3 . Dzieci bez odpowiedniego nadzoru nie powinny czyścić urządzenia ani wykonywać prac, związanych z jego konserwacją.
- 4 . Dzieci nie powinny czyścić urządzenia ani wykonywać prac, związanych z jego konserwacją, jeśli mają poniżej 8 lat i jeśli nie znajdują się pod odpowiednią opieką.
- 5 . Urządzenie i przewód przyłączeniowy nie powinny być dostępne dla dzieci poniżej 8 lat.

- 6 .  : Uwaga, gorąca powierzchnia!

Używając urządzeń elektrycznych należy stosować się do niektórych podstawowych wskazówek dotyczących bezpieczeństwa, między innymi poniższych:

1. Dokładnie należy zapoznać się z instrukcją obsługi.
2. Nie dotykać gorących powierzchni. Stosować należy uchwyty oraz pokrętkła.

3. Urządzenia, przewodu przyłączeniowego czy też wtyczki nie należy zanurzać w wodzie czy innej cieczy, w przeciwnym razie może dojść do porażenia prądem.
4. Należy szczególnie uważać, gdy urządzenie jest używane przez dzieci lub gdy jest ono używane w ich obecności.
5. Gdy urządzenie nie jest użytkowane oraz przed czyszczeniem, urządzenie należy zawsze odłączyć z sieci elektrycznej (z gniazdka). Zanim z urządzenia zdejmie się lub usunie jakąś jego część oraz przed czyszczeniem urządzenia, należy poczekać, aż się ono ochłodzi.
6. Urządzenia nie należy używać, jeśli uszkodzeniu uległ przewód zasilający lub wtyczka, jeśli doszło do usterki podczas działania urządzenia lub jeśli urządzenie zostało w jakikolwiek inny sposób uszkodzone. Urządzenie należy zanieść do najbliższego upoważnionego serwisu naprawczego, gdzie zostanie sprawdzone, naprawione lub wyregulowane.
7. Stosowanie akcesoriów, które nie są zalecane przez producenta urządzenia, może spowodować uszkodzenia.
8. Urządzenia nie należy stosować na zewnątrz.
9. Nie należy pozwolić, aby przewód zasilający zwisał poza krawędź stołu lub innej powierzchni roboczej lub żeby dotykał gorących powierzchni.
10. Przesuwając lub przenosząc urządzenie, w którym znajduje się gorący olej lub gorąca woda, należy zachować szczególną ostrożność.
11. Urządzenie należy wyłączyć, wyciągając wtyczkę z gniazdka.
12. Urządzenie należy stosować tylko zgodnie z jego przeznaczeniem.
13. Uszkodzony przewód przyłączeniowy może wymienić jedynie producent lub upoważniony przez niego pracownik serwisu bądź inna, wyszkolona do tego osoba.
14. Aby zapobiec niebezpieczeństwu, niniejszego urządzenia nie należy nigdy podłączać do zewnętrznego zegara elektronicznego, przełącznika czasowego lub systemu do zdalnego sterowania.
15. Urządzenie należy użytkować jedynie wtedy, gdy jest ono przykryte.

Instrukcję należy zachować.

**Niniejsze urządzenie przeznaczone jest wyłącznie do użytku w gospodarstwie domowym.**

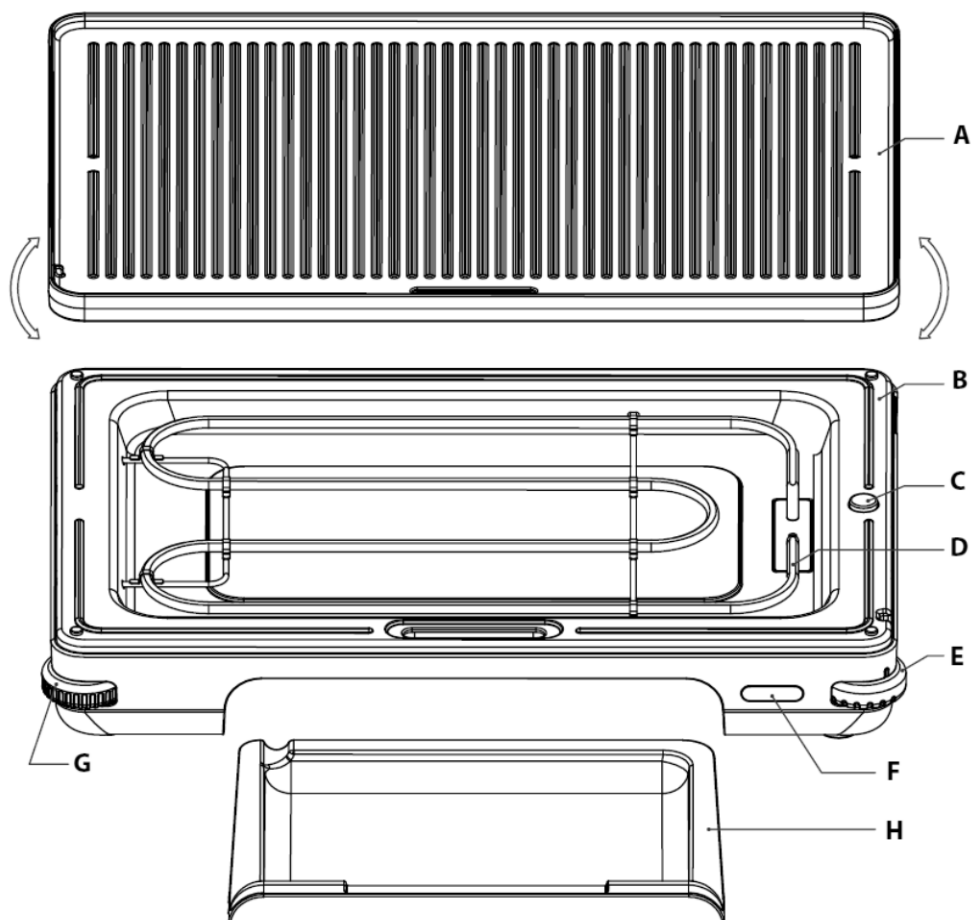
**Urządzenia nie należy zanurzać w wodzie.**

**NINIEJSZĄ INSTRUKCJĘ NALEŻY ZACHOWAĆ.**

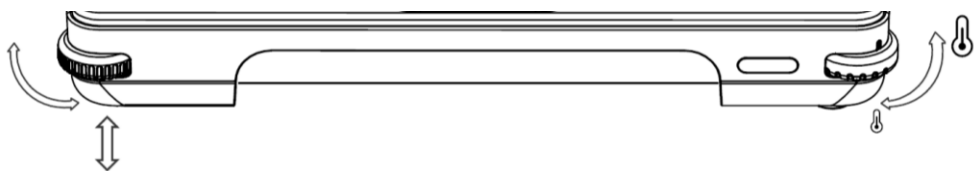
**INSTRUKCJA OBSŁUGI**

**WAŻNE: PRZED ZAMOCOWANIEM LUB USUNIĘCIEM JAKIEGOKOLWIEK ELEMENTU URZĄDZENIA LUB PRZED CZYSZCZENIEM URZĄDZENIA, ZAWSZE NALEŻY WYJĄĆ WTYCZKĘ Z GNIAZDA SIECIOWEGO.**

**Elementy składowe:**



- Usunąć należy materiał opakowaniowy oraz ewentualne naklejki.
  - Przed zastosowaniem płyty do pieczenia (A) oraz tackę do przechwytywania ściekającego tłuszczu (H) należy wyczyścić gorącą wodą z dodatkiem delikatnego środka myjącego. Wszystko należy dokładnie osuszyć.
  - Zamocować należy tackę do przechwytywania ściekającego tłuszczu (H)
  - Płytę do pieczenia z powłoką zapobiegającą przywieraniu (A) należy zamocować nad płytą odbijającą ciepło (B) i grzałką (D), a przy tym należy sprawdzić, czy dokładnie przylega do płyty (B). Istotne jest, aby czujnik temperatury (C) dotykał płyty do pieczenia (A). Płytę do pieczenia (A) należy obrócić w taki sposób, aby na górze znajdowała się falista albo gładka powierzchnia płyty, w zależności od rodzaju żywności przeznaczanej do pieczenia.
  - Uważać należy i w przedniej części urządzenia pozostawić na płycie do pieczenia przestrzeń dla spływającego tłuszczu, aby tłuszcz mógł swobodnie odciekać na tackę do przechwytywania ściekającego tłuszczu.
- 
- Obracając pokrętkę z lewej strony urządzenia, można nastawić wysokość lewej nóżki tak, aby grill ustawić całkowicie stabilnie na twardym i odpornym na wysokie temperatury podłożu.
  - Żywność, którą zamierza się piec, należy umieścić na płycie do pieczenia (A).
  - Wtyczkę przewodu przyłączeniowego należy umieścić w gniazdku, a gdy urządzenie będzie pod napięciem, zacznie świecić biała lampka (F), która będzie świecić przez cały czas, dopóki urządzenie będzie podłączone do sieci elektrycznej.



- Obracając pokrętkę z prawej strony urządzenia (E), można nastawić żadaną moc działania (temperaturę można podwyższyć, obracając pokrętkę w kierunku przeciwnym do ruchu wskazówek zegara). Podczas, gdy grzałka (D) będzie nagrzewać płytę do pieczenia, świecić będzie czerwona lampka (F).

Aby pomóc w ustawieniu temperatury, w tabeli poniżej podano różne przykłady.

### **USTAWIENIA TEMPERATURY DZIAŁANIA**

Niska temperatura – do zachowania ciepła żywności
Średnia temperatura – do dokładnego upieczenia
Wysoka temperatura – do szybkiego pieczenia, podczas którego żywność zachowa swoją soczystość
Bardzo wysoka temperatura – do szybkiego opiekania żywności

- Gdy czerwona lampka (F) zgaśnie, oznacza to, że została osiągnięta odpowiednia temperatura do pieczenia i że grill jest gotowy do użytku.

- Czerwona lampka (F) sygnalizuje, że grill się nagrzewa i będzie świecić, dopóki grill nie osiągnie ustawionej temperatury. Następnie w pewnych odstępach czasu będzie się włączać i wyłączać, sygnalizując w ten sposób działanie grzałki, której zadaniem jest utrzymać nastawioną temperaturę.

- Czas wstępnego nagrzewania zależy od wybranego ustawienia temperatury.

Im wyższa jest wybrana temperatura, tym dłuższy będzie czas wstępnego nagrzewania.

Gdy pieczenie zostanie zakończone, wtyczkę należy wysunąć z gniazdka.

### **Sposób użycia urządzenia**

Urządzenie przeznaczone jest wyłącznie do użytku w gospodarstwie domowym.

### **Przed pierwszym użytkowaniem**

25. Usunąć należy materiał opakowaniowy oraz ewentualne naklejki.
26. Płytę do pieczenia należy przetrzeć z obu stron (falistej i gładkiej), używając do tego wilgotnej ściereczki lub gąbki, aby usunąć kurz, który mógłby się tam zgromadzić. Płytę należy wytrzeć miękką ściereczką lub ręcznikiem papierowym do sucha.
27. Wybrać należy miejsce, gdzie urządzenie mogłoby być używane. Pomiędzy tylną częścią urządzenia a ścianą należy pozostawić wystarczająco dużo miejsca, aby gorąco z nagrzanego urządzenia nie uszkodziło elementów kuchennych lub ścian.
28. Regulator temperatury (E) należy ustawić w pozycji wyłączenia (obrócić w kierunku zgodnym z ruchem wskazówek zegara).
47. Urządzenie należy podłączyć do sieci elektrycznej, swoimi parametrami odpowiadającej wartościom, podanym na tabliczce bądź naklejce znamionowej,

- jeżeli urządzenie znajdzie się pod napięciem, zacznie świecić biała lampka (F).
- 48 Za pomocą pokrętki regulatora temperatury (E), należy ustawić niską temperaturę, aby wstępnie nagrzać płytę. Następnie należy ustawić temperaturę odpowiednią dla rodzaju żywności, którą zamierza się piec.
- 49 Tłuszczu ani jedzenia nie należy usuwać, stosując do tego metalowe akcesoria, ponieważ można nimi uszkodzić powłokę zapobiegającą przywieraniu. Zawsze należy używać drewnianej łyżki lub innych akcesoriów drewnianych czy też silikonowych, odpornych na wysokie temperatury.
- 50 Podczas pieczenia należy uważać, aby soki lub inne płyny, których po ochłodzeniu się urządzenia nie będzie można łatwo usunąć, nie przeciekły do szczeliny pomiędzy płytą do pieczenia (A) a płytą odbijającą ciepło (B).
- 51 Ważne: nad płytą do pieczenia (A) może unosić się para. Należy uważać, aby ręce lub twarz nie zetknęły się z wydobywającą się parą.
- 52 Po zakończeniu użytkowania, zanim rozpocznie się czyszczenie, pokrętło regulatora temperatury należy obrócić do pozycji wyłączenia (obrócić w kierunku zgodnym z ruchem wskazówek zegara), urządzenie odłączyć z sieci elektrycznej i poczekać, aż się ochłodzi do temperatury pokojowej.
- 53 Ostrożnie należy wysunąć tackę do przechwytywania ściekającego tłuszczu (H) i zanim przystąpi się do mycia, należy wyłączyć z niej ochłodzony tłuszcz.

## **Konserwacja i czyszczenie**

Ważne: Nigdy nie należy zanurzać w wodzie czy innym płynie samego urządzenia, wtyczki lub przewodu przyłączeniowego. Elementy te należy jedynie przetrzeć wilgotną ściereczką.

Ważne: Przed umieszczaniem lub zdejmowaniem poszczególnych elementów urządzenia lub przed czyszczeniem urządzenia, zawsze należy wtyczkę wysunąć z gniazdka i poczekać, aby urządzenie całkowicie się ochłodziło.

13. Podstawę oraz płytę do pieczenia należy przetrzeć wilgotną ściereczką z dodatkiem delikatnego płynu do mycia naczyń. Następnie należy je wytrzeć ręcznikiem papierowym do sucha.

2. Przechowywanie urządzenia: Wyczyszczone urządzenie należy przechowywać w czystym i suchym miejscu.

3. Ważne: Nigdy nie należy wyjmować tacki do przechwytywania ściekającego tłuszczu, chcąc ją wyczyścić, jeżeli znajdujący się w niej tłuszcz jest jeszcze gorący.

- 4 . Ważne: Nigdy nie należy przechowywać urządzenia, jeżeli jeszcze się nie ochłodziło lub jest nadal podłączone do sieci elektrycznej.
- 5 . Ważne: Przewodu przyłączeniowego nigdy nie należy owijać ciasno wokół urządzenia. Nie należy obciążać lub napinać przewodu przyłączeniowego w miejscu jego wejścia do urządzenia, ponieważ można go w ten sposób uszkodzić.
- 6 . Płytę do pieczenia i tackę do przechwytywania ściekającego tłuszczu można myć w ciepłej wodzie z dodatkiem małej ilości środka myjącego. Obudowę można przetrzeć wilgotną ściereczką.

*Tylko do użytku własnego!*

## GORENJE

**ŻYCZY PAŃSTWU WIELE SATYSFAKCJI PODCZAS UŻYTKOWANIA WYBRANEGO URZĄDZENIA!**

Zastrzegamy sobie prawo do zmian!

## RO

**Salvați aceste instrucțiuni.**

**Acest produs este destinat doar pentru uz casnic.**

**Nu scufundați produsul în apă.**

### **Funcțiile principale:**

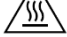
1. Grătarul/plăcile de grătar detașabile asigură acces la mâncare fără efort și curățarea rapidă.
2. Tavă detașabilă pentru grăsimi
3. Sondă de control pentru temperatură cu indicator de pornire pentru un gătit mai precis

### **Garanții importante**

1. Acest aparat poate fi utilizat de copii cu vârsta de și peste 8 ani și de către persoanele cu capacități senzoriale sau mentale reduse sau lipsite de experiență și cunoștințe, dacă sunt supravegheate sau instruite cu privire la utilizarea aparatului într-un mod sigur și dacă înțeleg pericolele implicate.
2. Copiii nu trebuie să se joace cu aparatul.
3. Curățarea și întreținerea curentă nu trebuie realizate de către copiii lipsiți de supraveghere.

4. Curățarea și întreținerea curentă nu trebuie realizate de către copii, decât dacă sunt mai mari de 8 ani și sunt supravegheați.
5. Păstrați produsul și cablul acestuia departe de accesul copiilor cu vârsta sub 8 ani.



6.  : Atenție, suprafață fierbinte

Când folosiți dispozitive electrice, trebuie să fiți întotdeauna precaut, respectând următorii pași:

1. Citiți toate instrucțiunile.
2. Nu atingeți suprafața fierbinte. Folosiți mânerele sau butoanele.
3. Pentru protecție împotriva șocului electric, nu scufundați în apă sau în alt lichid cablul, ștecărele sau dispozitivul.
4. Este necesară supraveghere atentă atunci când dispozitivul este utilizat de către sau în apropierea copiilor.
5. Scoateți ștecărul din priză când nu folosiți aparatul și înainte de curățare. Permiteți răcirea dispozitivului înainte de a adăuga sau detașa piesele, și înainte de a curăța aparatul.
6. Nu folosiți aparatul cu un cablu sau un ștecăr deteriorat sau după ce aparatul nu funcționează corect sau dacă este deteriorat în vreun fel. Returnați aparatul la cel mai apropiat service autorizat pentru diagnostic, reparație sau întreținere.
7. Utilizarea de accesorii nu este recomandată de către producătorul dispozitivului, deoarece ar putea cauza rănirea.
8. A nu se utiliza afară.
9. Nu lăsați cablul să atârne de marginea unei mese sau tejghele, sau să atingă o suprafață fierbinte.
10. Trebuie avută grijă maximă atunci când mutați aparatul care conține ulei fierbinte sau alte lichide fierbinți.
11. Pentru deconectare, scoateți ștecărul din priză.
12. Nu folosiți aparatul în alt scop decât cel pentru care este destinat.
13. Dacă este deteriorat cablul de alimentare, acesta trebuie înlocuit de producător sau agentul său de service sau de o persoană calificată profesional pentru a evita orice pericol.

14. Nu conectați niciodată aparatul la un cronometru extern sau la un sistem pentru control la distanță pentru a evita o situație periculoasă.

15. Dispozitivul trebuie operat în poziție închisă.

Salvați aceste instrucțiuni.

**Acest produs este destinat doar pentru uz casnic.**

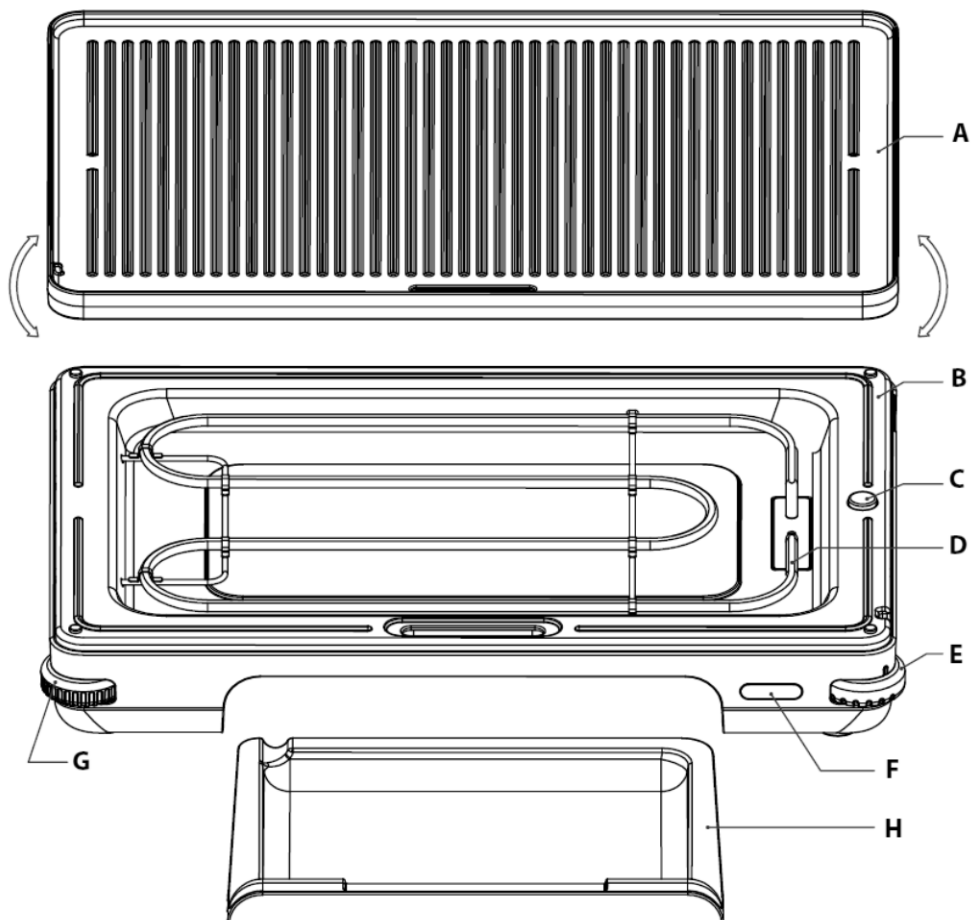
**Nu scufundați produsul în apă.**

**NU ARUNCAȚI ACESTE INSTRUCȚIUNI.**

**INSTRUCȚIUNI DE UTILIZARE**

**IMPORTANT: SCOATEȚI ÎNTOTDEAUNA CABLUL DE ALIMENTARE DIN PRIZĂ NAINTE DE A ATAȘA SAU DETAȘA ACCESORIILE SAU ÎNAINTE DE A CURĂȚA APARATUL.**

## Părțile aparatului:



- Îndepărtați toate ambalajele și etichetele.
- Înainte de a folosi prima dată aparatul, spălați grătarul (A) și tăvița colectoare (H) cu apă fierbinte și detergent (detergent de vase). Uscați binele ambele părți.
- Instalați tăvița colectoare (H).
- Instalați grătarul cu învelișul neaderent (A) peste plăcuța deflectoră de căldură (B) și elementul de încălzire (D), asigurându-vă că sunt perfect aliniate cu plăcuța (B). Este important ca senzorul de temperatură (C) să fie în contact cu grătarul (A). Rotați grătarul (A) astfel încât fie partea cu striții fie cea fină să fie cu orientate în sus – în funcție de tipul de alimente pe care le preparați.

- Fiți atent la orificiul pentru scurgerea grăsimii de partea frontală a grătarului. Orificiul permite scurgerea liberă a grăsimii în tăvița colectoare.
- Rotiți butonul stâng de pe aparat pentru a seta înălțimea piciorului stâng, astfel încât grătarul să fie susținut și complet stabil pe o suprafață solidă și rezistentă la temperaturi înalte.
- Puneți alimentele dorite pe grătar (A).
- Introduceți ștecherul în priză. Dacă aparatul este alimentat cu energie, indicatorul cu lumină albă (F) va fi aprins. Indicatorul cu lumină albă va fi aprins atâta timp cât aparatul este conectat la rețeaua de electricitate.



- Utilizați butonul rotativ de pe partea dreaptă a aparatului (E) pentru a seta puterea dorită de funcționare (pentru a crește temperatura, rotiți butonul în sensul invers acelor de ceasornic). Când element de încălzire (D) încălzește grătarul, va fi aprins indicatorul cu lumină roșie (F).

O varietate de setări sunt prezentate în tabelul de mai jos pentru a vă ghida.

### SETĂRI DE TEMPERATURĂ

Temperatură joasă– pentru a ține mâncarea caldă
Temperatură medie– pentru prăjire (bine-făcută)
Temperatură ridicată – pentru pregătire rapidă care păstrează sucurile din alimente
Temperatură foarte ridicată – rumenire rapidă

- Când indicatorul cu lumină roșie (F) se oprește, acest lucru înseamnă că temperatura de preparare a fost atinsă și grătarul este gata de utilizare.
- Indicatorul cu lumină roșie (F) indică faptul că grătarul se încălzește și va rămâne aprins până când grătarul atinge temperatura setată. Odată ce temperatura este atinsă, indicatorul roșu se va aprinde și stinge periodic, indicând dacă elementul de încălzire ce menține temperatura setată funcționează.
- Timpul de pre-încălzire depinde de setarea de temperatură aleasă.

Cu cât este mai mare temperatura setată, cu atât este mai mare timpul de pre-încălzire.

Când ați terminat de preparat, scoateți ștecherul din priză.

## **Cum să folosiți aparatul?**

Acest aparat este doar pentru uz în gospodărie.

### **Înainte de a utiliza aparatul prima dată**

29. Îndepărtați toate ambalajele și etichetele.
30. Folosiți o lavetă sau burete umede pentru a șterge grătarul pe ambele părți (cu striatii și cea fină), îndepărtând orice urmă de praf. Ștergeți grătarul folosind un șervețel de hârtie moale.
31. Alegeți locul unde veți folosi aparatul. Lăsați suficient spațiu între aparat și perete pentru a vă asigura că nu se deteriorează dulapurile și pereții din bucătărie.
32. Setati butonul pentru ajustarea temperaturii (E) în poziția off (roțiți în sensul acelor de ceasornic).
54. Conectați aparatul la rețeaua de electricitate care este conform cu specificațiile de pe plăcuța indicatoare sau etichetă Când aparatul este alimentat, indicatorul cu lumină albă (F) se va aprinde.
55. Utilizați butonul pentru ajustarea temperaturii (E) pentru a seta o temperatură joasă pentru pre-încălzirea grătarului. Apoi, setați temperatura corespunzătoare în funcție de alimentele pe care doriți să le pregătiți.
56. Nu utilizați ustensile de metal pentru a îndepărta grăsimea sau mâncarea, întrucât acestea pot deteriora învelișul neaderent. Întotdeauna folosiți o spatulă sau un accesoriu rezistent la căldură din lemn sau silicon.
57. În timpul preparării, asigurați-vă că sucurile sau alte lichide care pot fi dificil de îndepărtat odată ce aparatul se răcește nu pătrund în fanta dintre grătar (A) și plăcuța deflectoare de căldură(B).
58. Important: Grătarul (A) poate elibera abur. Aveți grijă și asigurați-vă că nu vă provocați arsuri pe mână și pe față din cauza aburului.
59. După utilizare, roțiți butonul de ajustare a temperaturii în poziția off (roțiți în direcția acelor de ceasornic), scoateți aparatul din priză și așteptați să se răcească la temperatura camerei înainte de a-l curăța.
60. Scoateți cu grijă tăvița colectoare detașabilă (H) și aruncați grăsimea rece înainte de a spăla tava.

## Îngrijire și curățare

Important: Niciodată nu introduceți aparatul, ștecherul sau cablul de alimentare în apă sau orice alt lichid. Curățați aceste componente cu o lavetă umedă.

Important: Înainte de a instala sau îndepărta orice accesorii sau înainte de a curăța aparatul, întotdeauna scoateți aparatul din priză și așteptați să se răcească complet.

14. Ștergeți baza și grătarul cu o lavetă umedă și detergent (detergent de vase).

Apoi, uscați cu un prosop de hârtie.

2. Depozitarea aparatului: Păstrați aparatul curat la loc rece și uscat.

3. Important: Niciodată nu scoateți tăvița colectoare pentru a o curăța, dacă grăsimea din ea este încă fierbinte

4. Important: Niciodată nu depozitați aparatul dacă încă este fierbinte sau este conectat la priză.

5. Important: Nu înfășurați cablul de alimentare strâns în jurul aparatului. Nu trageți de cablu și nu îl îndoiți în special în punctele unde intră și se atașează de aparat, întrucât se poate deteriora.

6. Grătarul și tăvița colectoare poate fi spălată în apă caldă cu detergent (detergent de vase). Carcasa aparatului poate fi ștersă cu o lavetă umedă.

*Doar pentru uz personal!*

## GORENJE

**VĂ DOREȘTE SĂ FOLOSIȚI APARATUL CU MULTĂ PLĂCERE.**

**Ne rezervăm dreptul de a face modificări!**

## UA

**Збережіть цей посібник.**

**Цей виріб призначений виключно для побутового використання.**

**Не занурюйте виріб у воду.**

**Основні функції приладу описані далі.**

1. Завдяки знімним решіткам для гриля та пластинам із протипригарним покриттям забезпечується легке знімання їжі та швидке очищення.

2. Знімний піддон для збирання жиру.

3. Датчик регулювання температури з індикатором живлення для точного приготування.

### **Важливі застереження**


1. Цей прилад можна використовувати дітям віком від 8 років і старше, а також особам з обмеженими фізичними, тактильними або розумовими здібностями або з нестачею досвіду та знань, якщо вони перебувають під наглядом або отримали вказівки стосовно безпечного використання приладу та розуміють пов'язану з цим небезпеку.

2. Не дозволяйте дітям грати з приладом.

3. Чищення приладу й догляд за ним не слід доручати дітям без нагляду.

4. Чищення й обслуговування приладу можна доручати дітям старше 8 років під наглядом дорослих.

5. Зберігайте виріб і шнур живлення в місці, недоступному для дітей віком до 8 років.

6.  : Увага! Поверхня сильно нагрівається!

Під час використання електричних приладів слід завжди дотримуватися техніки безпеки, зокрема зазначених далі правил.

1. Прочитайте інструкцію повністю.

2. Не торкайтеся гарячих поверхонь. Користуйтеся ручками або регуляторами.

3. Щоб запобігти ризику ураження електричним струмом, не занурюйте шнур, штепселі або виріб у воду чи іншу рідину.

4. Забезпечте суворий контроль, коли прилад використовується дітьми або поруч із ними.

5. Від'єднуйте шнур від електричної розетки, коли пристрій не використовується, а також перед чищенням. Дочекайтесь охолодження приладу перед приєднанням і від'єднанням деталей, а також перед його чищенням.

6. Не використовуйте прилад із пошкодженим шнуром або штепселем, після неправильної роботи або будь-якого пошкодження. Щоб здійснити

- перевірку, ремонт або налаштування приладу, віднесіть його до найближчого авторизованого сервісного центру.
7. Використання приладдя або аксесуарів, які не рекомендовані виробником приладу, може призвести до травмування.
  8. Не використовуйте прилад поза приміщенням.
  9. Слідкуйте, щоб шнур не звисав із країв стола або стійки та не торкався гарячої поверхні.
  10. Потрібно бути вкрай обережними, переміщаючи прилад, у якому міститься гаряча олія або інші гарячі рідини.
  11. Щоб відключити виріб, витягніть штепсель з електричної розетки.
  12. Користуйтеся приладом виключно за прямим призначенням.
  13. Щоб уникнути небезпеки в разі пошкодження шнура живлення, замініть його у виробника, його сервісного агента або іншого кваліфікованого спеціаліста.
  14. Щоб уникнути небезпечної ситуації, у жодному разі не підключайте цей прилад до зовнішнього таймера або системи дистанційного керування.
  15. Прилад можна використовувати тільки в закритому положенні.  
Збережіть цей посібник.

**Цей виріб призначений виключно для побутового використання.**

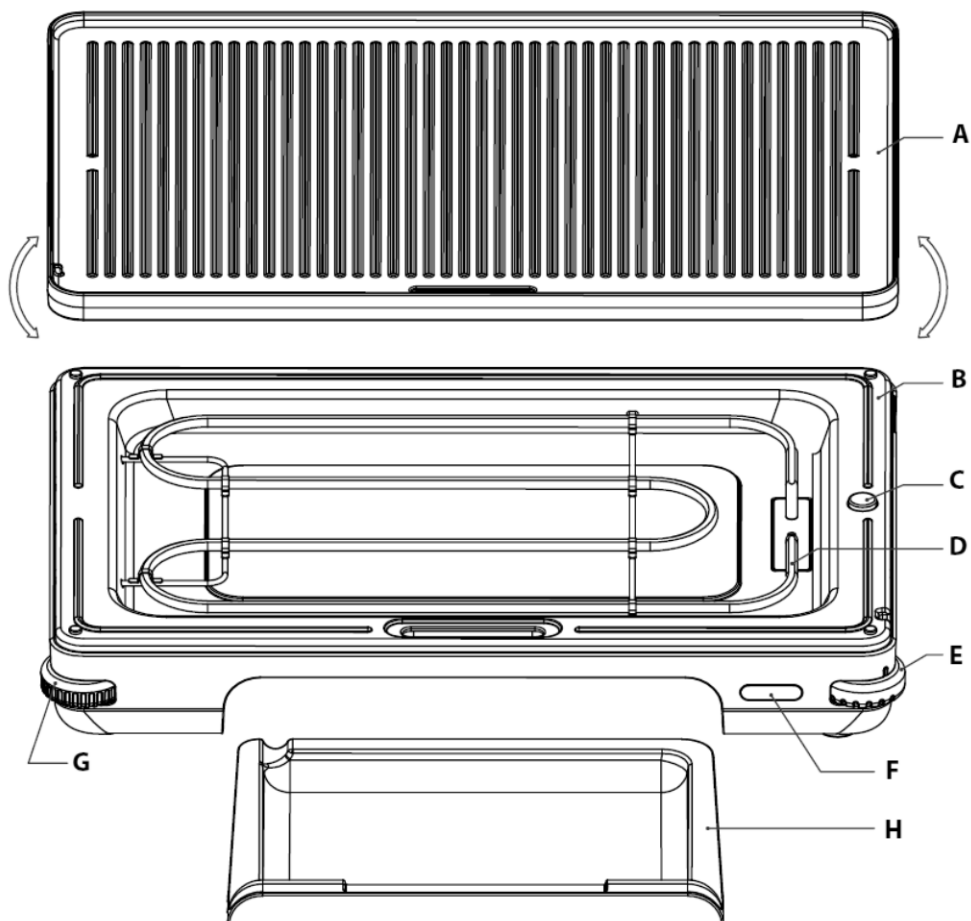
**Не занурюйте виріб у воду.**

**НЕ ВИКИДАЙТЕ ЦЕЙ ПОСІБНИК З ЕКСПЛУАТАЦІЇ.**

**ІНСТРУКЦІЯ З ВИКОРИСТАННЯ**

**ВАЖЛИВО! ЗАВЖДИ ВІД'ЄДНУЙТЕ ШНУР ЖИВЛЕННЯ ВІД ЕЛЕКТРОМЕРЕЖІ, ПЕРШ НІЖ ПРИКРІПЛЮВАТИ АБО ЗНІМАТИ ОКРЕМІ НАСАДКИ ЧИ ЧИСТИТИ ПРИЛАД.**

**Компоненти приладу**



- Зніміть усі пакувальні матеріали й етикетки.
- Перед першим використанням приладу вимийте деко (А) й піддон (Н) гарячою водою з м'яким мийним засобом (рідиною для миття посуду). Ретельно висушіть обидві деталі.
- Установіть піддон (Н).
- Установіть деко з протипригарним покриттям (А) поверх пластини дефлектора (В) та нагрівача (D). Переконайтеся, що краї обох деталей співпадають із пластиною (В). Важливо забезпечити контакт датчика температури (С) з деком (А). Деко можна встановлювати як ребристою, так і

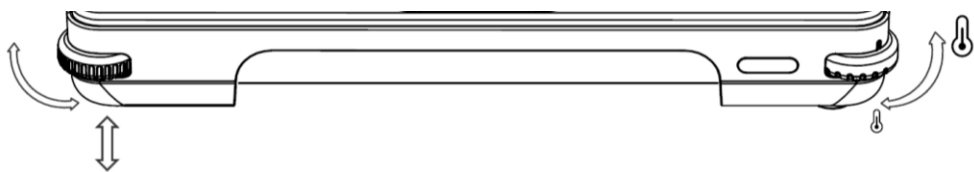
гладкою поверхнею догори відповідно до типу продуктів, які потрібно підсмажити.

– Зверніть увагу: на передній частині дека розташовано отвір, щоб надлишки жиру без перешкод стікали в піддон.

– Повертаючи регулятор на лівій стороні приладу, установіть потрібну висоту лівої опори, щоб гриль не хитався й міцно тримався на твердій термостійкій поверхні.

– Покладіть на деко (A) продукти, які потрібно підсмажити на грилі.

– Вставте штепсель в електричну розетку. Щойно живлення ввімкнеться, загориться білий індикатор (F). Він світлитиметься весь час, поки прилад залишатиметься підключеним до електромережі.



– За допомогою диска на правій стороні приладу (E) установіть потрібну потужність (щоб підвищити температуру, повертайте диск проти годинникової стрілки). Поки нагрівач (D) нагріватиме деко, світлитиметься червоний індикатор (F).

У таблиці нижче наведено кілька режимів для довідки.

### ТЕМПЕРАТУРНІ РЕЖИМИ

Низька температура – підігрівання їжі
Середня температура – ретельне смаження (для добре просмажених страв)
Висока температура – швидке смаження, за якого страва залишається соковитою
Дуже висока температура – швидке обсмажування

– Коли червоний індикатор (F) вимикається, це означає, що гриль розігрівся до потрібної температури й готовий до використання.

– Увімкнений червоний індикатор (F) означає, що гриль нагрівається. Індикатор світлитиметься, доки температура грилю не досягне потрібного рівня. Після

цього індикатор періодично вмикатиметься та вимикатиметься, показуючи, чи працює у даний момент нагрівач, який підтримує задану температуру.

– Час розігріву залежить від вибраного температурного режиму.

Що вища задана температура, то більше часу потрібно для розігріву.

Закінчивши смажити на грилі, витягніть штепсель із розетки.

## **Використання приладу**

Цей прилад призначено виключно для побутового використання.

### **Перед першим використанням приладу**

1. Зніміть усі пакувальні матеріали й етикетки.
2. Протріть деко від пилу з обох боків (гладкого й ребристого) вологою тканиною або губкою. Витріть деко насухо м'якою тканиною або паперовим рушником.
3. Виберіть місце, де використовуватиметься прилад. Залиште достатньо місця між стіною та задньою частиною приладу, щоб випромінюване ним тепло не пошкодило кухонні шафи чи стіни.
4. Установіть регулятор температури (E) в положення «Вимк.» (повернувши його за годинниковою стрілкою).
5. Підключіть прилад до електромережі, яка відповідає характеристикам, зазначеним на паспортній табличці або етикетці. Після підключення до електромережі на приладі загориться білий індикатор (F).
6. За допомогою регулятора температури (E) установіть низьку температуру, щоб розігріти деко. Потім задайте температуру, за якої потрібно готувати продукти на грилі.
7. Знімаючи їжу або видаляючи жир, не використовуйте металеве кухонне приладдя, оскільки воно може пошкодити протипригарне покриття. Завжди використовуйте лопатку або інші термостійкі аксесуари, виготовлені з дерева або силікону.
8. Під час смаження слідкуйте, щоб у зазор між деком (A) і пластиною дефлектора (B) не потрапили сік чи інша рідина, які буде важко відчистити, коли прилад охолоне.
9. Важливо! Деко (A) може парувати. Будьте обережні, щоб не ошпарити руки або обличчя гарячою парою.
10. Закінчивши користуватися приладом, переведіть регулятор температури в положення «Вимк.» (повернувши його за годинниковою стрілкою),

від'єднайте прилад від мережі та дайте йому охолонути до кімнатної температури, перш ніж чистити.

11. Обережно зніміть знімний піддон (Н), видаліть із нього холодний жир і помийте.

## **Догляд і чищення**

**Важливо!** У жодному разі не занурюйте прилад, штепсель або шнур живлення у воду чи іншу рідину. Протирайте ці деталі вологою тканиною.

**Важливо!** Перш ніж чистити прилад, знімати або встановлювати будь-які елементи, обов'язково від'єднайте прилад від електромережі та дайте йому повністю охолонути.

15. Протріть корпус і деко вологою тканиною з м'яким мийним засобом (рідиною для миття посуду), а потім витріть їх насухо паперовим рушником

2. Зберігання приладу Зберігайте чистий прилад у сухому й чистому місці.

3. **Важливо!** Не знімайте знімний піддон для чищення, доки жир у ньому не охолоне.

4. **Важливо!** Не ставте прилад на зберігання, якщо він ще гарячий або підключений до розетки.

5. **Важливо!** Не обмотуйте шнур живлення щільно навколо приладу. Не тягніть за шнур живлення та не допускайте його натягання, особливо в місці з'єднання з приладом, щоб запобігти його пошкодженню.

6. Деко та піддон можна мити в теплій воді з додаванням мийного засобу (рідини для миття посуду). Корпус приладу можна протирати вологою тканиною.

*Лише для особистого використання!*

**КОМПАНІЯ GORENJE**

**БАЖАЄ ВАМ ОТРИМАТИ МАКСИМАЛЬНЕ ЗАДОВОЛЕННЯ ВІД КОРИСТУВАННЯ ЦИМ ПРИБРОМ.**

**Ми залишаємо за собою право вносити зміни!**

**Сохраните эту инструкцию по эксплуатации.**


**Прибор предназначен только для бытового использования.**

**Не погружайте прибор в воду.**

## **Основные функции**

1. Съёмные антипригарные жарочные пластины позволяют легко снимать приготовленные продукты и просты в очистке.
2. Съёмный лоток для жира.
3. Регулируемый термостат с лампочкой-индикатором нагрева обеспечивает точный контроль приготовления.

## **Меры предосторожности**

1. Допускается использование прибора детьми старше восьми лет и людьми с ограниченными физическими, двигательными и психическими способностями, а также людьми, не имеющими достаточного опыта или знаний для его использования, только под присмотром или если они были обучены пользованию прибором и осознают возможную опасность, связанную с неправильной эксплуатацией прибора.
2. Не позволяйте детям играть с прибором.
3. Дети могут очищать и осуществлять обслуживание прибора только под присмотром.
4. Дети младше восьми лет могут очищать и осуществлять обслуживание прибора только под присмотром.
5. Храните прибор и его сетевой шнур в недоступном месте для детей младше восьми лет.
6.  Осторожно! Горячая поверхность.

При пользовании электроприборами соблюдайте следующие меры предосторожности:

1. Внимательно прочитайте инструкцию по эксплуатации.
2. Не прикасайтесь к горячим поверхностям, используйте ручки и кнопки.
3. Во избежание риска удара электрическим током не погружайте прибор, сетевой шнур и вилку в воду и другие жидкости.

4. Если дети находятся рядом с прибором или пользуются им, постоянно следите за детьми.
5. Отключайте прибор от розетки, если вы им не пользуетесь и перед очисткой. Дайте прибору остыть перед установкой и снятием деталей и перед очисткой.
6. Не пользуйтесь прибором, если сетевой шнур или вилка повреждены, если прибор упал или поврежден. Обратитесь в авторизованный сервисный центр.
7. Использование неоригинальных принадлежностей может привести к травмам.
8. Не используйте прибор вне помещений.
9. Не перегибайте сетевой шнур, не допускайте, чтобы он свисал с края стола, перегибался через острые углы и касался горячей поверхности.
10. При перемещении прибора с горячим маслом и другими горячими жидкостям соблюдайте особую осторожность.
11. Чтобы отключить прибор от электросети, потяните за вилку сетевого шнура.
12. Не используйте прибор для других целей, кроме тех, для которых он предназначен.
13. Во избежание опасности замену поврежденного сетевого шнура может производить только специалист авторизованного сервисного центра.
14. Во избежание опасности не подключайте прибор к внешнему таймеру и системе дистанционного управления.
15. Прибор должен работать только в закрытом положении.

Сохраните эту инструкцию.

**Прибор предназначен только для бытового использования.**

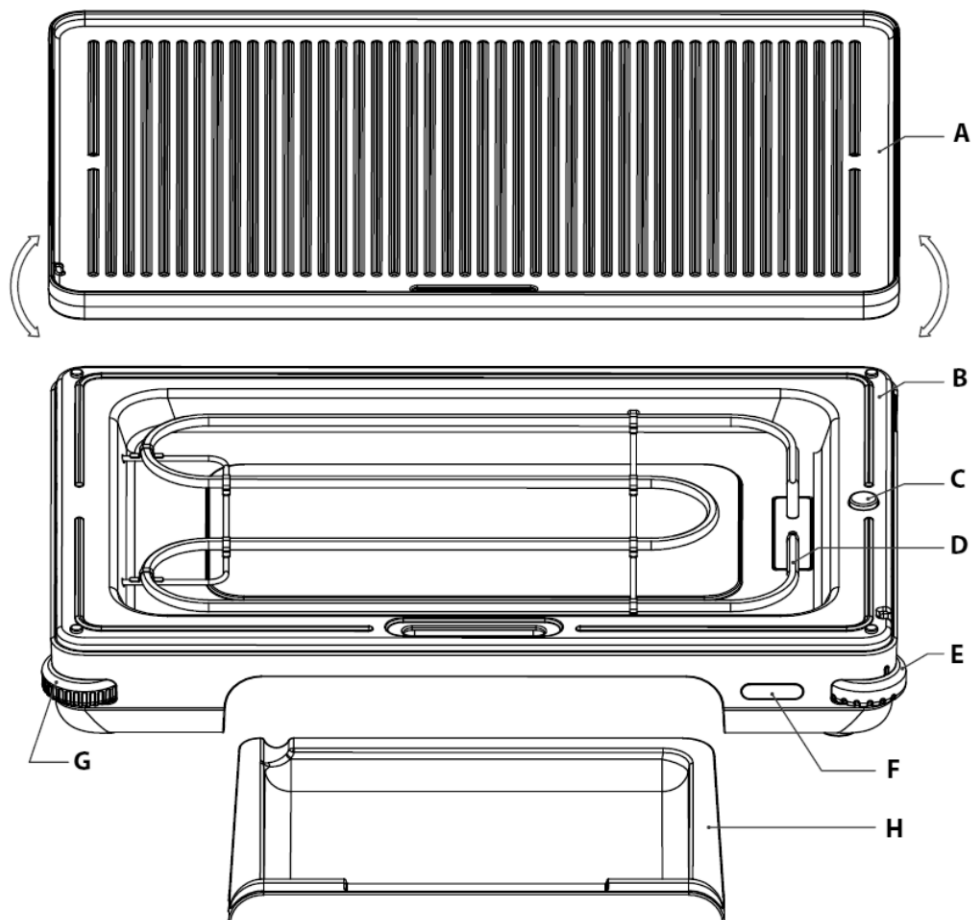
**Не погружайте прибор в воду.**

**НЕ ВЫКИДЫВАЙТЕ ЭТУ ИНСТРУКЦИЮ.**

**ИНСТРУКЦИЯ ПО ЭКСПЛУАТАЦИИ**

**ВАЖНО! ВСЕГДА ОТКЛЮЧАЙТЕ ПРИБОР ОТ ЭЛЕКТРОСЕТИ ПЕРЕД СНЯТИЕМ И УСТАНОВКОЙ ПРИНАДЛЕЖНОСТЕЙ И ПЕРЕД ОЧИСТКОЙ.**

## Описание прибора



- Снимите с прибора транспортную упаковку и наклейки.
- Перед первым использованием вымойте жарочную пластину (A) и лоток для жира (H) горячей водой и мягким моющим средством. Полностью просушите.
- Установите лоток для жира (H).
- Установите жарочную пластину с антипригарным покрытием (A) на основание (B), над нагревательным элементом (D). Проверьте, чтобы она хорошо прилегала к основанию (B). Важно, чтобы температурный датчик (C) касался жарочной пластины (A). В зависимости от выбранного для

приготовления продукта поверните жарочную пластину ребристой или гладкой стороной вверх.

– Устанавливайте жарочную пластину так, чтобы слив для жира был повернут к переднему краю прибора и жир стекал в лоток для жира.

– Вращая левое колесико, отрегулируйте высоту левой ножки, чтобы прибор стоял ровно. Устанавливайте прибор на твердой, устойчивой к высокой температуре поверхности.

– Для приготовления положите продукты на жарочную пластину (A).

– Вставьте вилку сетевого шнура в розетку. Если электропитание подается, загорится белая лампочка-индикатор (F). Белая лампочка-индикатор светится все время, пока прибор подключен к электросети.



– Правым колесиком (E) установите мощность нагрева. Для увеличения температуры вращайте колесико против часовой стрелки. Во время работы нагревательного элемента (D) светится красная лампочка-индикатор (F).

В таблице ниже приведены примеры использования температурных режимов.

### ТЕМПЕРАТУРНЫЕ РЕЖИМЫ

Низкая температура: подогрев приготовленных блюд
Средняя температура: доготовливание, полное прожаривание
Высокая температура: быстрая жарка с сохранением соков
Очень высокая температура: быстрое обжаривание для получения румяного цвета и корочки

– Когда красная лампочка-индикатор (F) погаснет, значит гриль достиг заданной температуры и готов к работе.

- Красная лампочка-индикатор (F) показывает, что гриль нагревается. Лампочка горит до тех пор, пока гриль не нагреется до заданной температуры. После этого она периодически включается и выключается, показывая, что нагревательный элемент работает для поддержания заданной температуры.
- Время нагрева зависит от выбранной температуры.
- Чем выше выбранная температура, тем дольше нагрев.
- После завершения приготовления извлеките вилку сетевого шнура из розетки.

## **Как использовать прибор?**

Прибор предназначен только для бытового использования.

### **Использование**

33. Снимите с прибора транспортную упаковку и наклейки.
34. Протрите пластины с обеих сторон (ребристой и гладкой) влажной тканью или губкой. Затем протрите насухо мягкой тканью или бумажным полотенцем.
35. Выберите место, где будете пользоваться прибором. Оставьте достаточно пространства между задней частью прибора и стеной для циркуляции воздуха, чтобы предотвратить повреждение кухонной мебели и стен.
36. Установите регулятор температуры (E) в положение ВЫКЛ. (вращайте по часовой стрелке).
- 61 Подключите прибор к электросети, которая соответствует параметрам, указанным на заводской табличке. Если электропитание подается, загорится белая лампочка-индикатор (F).
- 62 Установите регулятор (E) на низкую температуру для прогрева гриля. Затем установите температуру, подходящую для приготовления выбранных продуктов.
- 63 Не снимайте продукты и не убирайте жир с пластин металлическими предметами, так как это может повредить антипригарное покрытие. Используйте лопатки и другие аксессуары из дерева или термостойкого силикона.
- 64 Во время приготовления следите, чтобы жир, мясной сок и другие жидкости, которые после остывания трудно очистить, не стекали в зазор между жарочной пластиной (A) и основанием (B).
- 65 Важно! По время приготовления над пластинами (A) может подниматься пар. Будьте осторожны, чтобы не обжечь лицо и руки паром.

- 66 После завершения приготовления установите регулятор температуры в положение ВЫКЛ., извлеките вилку сетевого шнура из розетки и дайте прибору остыть, прежде чем приступить к очистке.
- 67 Аккуратно выньте лоток для жира (Н), вылейте остывший жир перед очисткой.

## **Очистка и уход**

Важно! Никогда не погружайте прибор, сетевой шнур и вилку в воду и другие жидкости. Для очистки протирайте их влажной тканью.

Важно! Перед снятием и установкой принадлежностей и перед очисткой отключите прибор от электросети, вынув вилку из розетки, и дайте ему остыть.

16. Протрите основание и жарочные пластины влажной тканью с добавлением мягкого средства для мытья посуды. Протрите начисто мягкой влажной тканью и затем сухим полотенцем.
2. Хранение прибора. Храните чистый прибор в чистом сухом месте.
3. Важно! Никогда не вынимайте лоток для жира, пока жир не остыл.
4. Важно! Никогда не ставьте прибор на хранение, пока он не остыл и подключен к электросети.
5. Важно! Не наматывайте шнур плотно вокруг устройства. Не натягивайте и не перегибайте сетевой шнур в месте его крепления к корпусу прибора, так как шнур может повредиться.
6. Жарочные пластины и лоток для жира можно мыть в теплой воде с добавлением мягкого моющего средства. Основание прибора протирайте влажной тканью.

*Только для личного использования!*

**GORENJE**

**ЖЕЛАЕТ, ЧТОБЫ ПОЛЬЗОВАНИЕ ПРИБОРОМ ДОСТАВИЛО ВАМ УДОВОЛЬСТВИЕ!**

**EAC**

**Производитель оставляет за собой право на внесение изменений!**

**Conservez ces instructions.**

**Ce produit est destiné uniquement à un usage domestique.**


**Ne plongez pas ce produit dans l'eau.**

### **Fonctions principales :**

1. Grâce aux plaques de gril/à frire amovibles permettent de détacher facilement les aliments et un nettoyage rapide.
2. Bac à graisse détachable
3. Sonde de contrôle de température réglable avec indicateur de mise sous tension pour une cuisson plus précise

### **Instructions de sécurité importantes**

1. Les enfants de 8 ans et plus et les personnes présentant des capacités physiques, sensorielles ou mentales réduites, ou manquant d'expérience et de connaissances, peuvent utiliser cet appareil sous surveillance, à condition d'avoir reçu des instructions sur la manière de s'en servir en toute sécurité et d'avoir compris les risques auxquels ils s'exposent.
2. Les enfants ne doivent pas jouer avec l'appareil.
3. Les enfants ne doivent pas non plus procéder sans surveillance à son nettoyage et à son entretien.
4. Le nettoyage et l'entretien par l'utilisateur ne doivent pas être effectués par des enfants, sauf s'ils ont plus de 8 ans et s'ils sont encadrés.
5. Maintenez le produit et son câble hors de portée des enfants de moins de 8 ans.

6.  : Attention, surface chaude

Lors de l'utilisation d'appareils électriques, les précautions de base suivantes doivent toujours être respectées, y compris les suivantes :

Lisez toutes les instructions.

Ne touchez aucune surface chaude. Utilisez les poignées ou les boutons.

Pour vous protéger contre les chocs électriques, n'immergez pas le câble, les bouchons ou l'appareil dans de l'eau ou un autre liquide.

Comme pour tout appareil, une surveillance étroite est nécessaire lorsqu'il est utilisé par des enfants ou près d'eux.

Débranchez de la prise lorsque l'appareil n'est pas utilisé et avant le nettoyage. Laisser refroidir avant de mettre ou de retirer des pièces, et avant de nettoyer l'appareil.

Ne faites pas fonctionner un appareil dont le cordon ou la fiche est endommagé ou qui a mal fonctionné ou s'il est endommagé de quelque manière que ce soit. Renvoyez l'appareil au centre de service agréé le plus proche pour examen, réparation ou réglage.

L'utilisation d'accessoires non recommandés par le fabricant de l'appareil peut causer des blessures.

N'utilisez pas l'appareil à l'extérieur.

Ne laissez pas le câble pendre sur le bord d'une table ou d'un comptoir ; il ne doit pas non plus toucher une surface chaude.

Il convient de faire preuve d'une extrême prudence lors du déplacement d'un appareil contenant de l'huile chaude ou d'autres liquides chauds.

Pour le débrancher, retirez la fiche de la prise murale.

N'utilisez pas cet appareil à des fins autres que celles prévues.

Si le câble d'alimentation est endommagé, faites-le remplacer par le fabricant ou un technicien du service après-vente agréé afin d'éviter tout risque éventuel.

Ne raccordez jamais cet appareil à un interrupteur à minuterie externe ou à un système de commande à distance afin d'éviter toute situation dangereuse.

L'appareil ne doit fonctionner qu'en position fermée.

Conservez ces instructions.

**Ce produit est destiné uniquement à un usage domestique.**

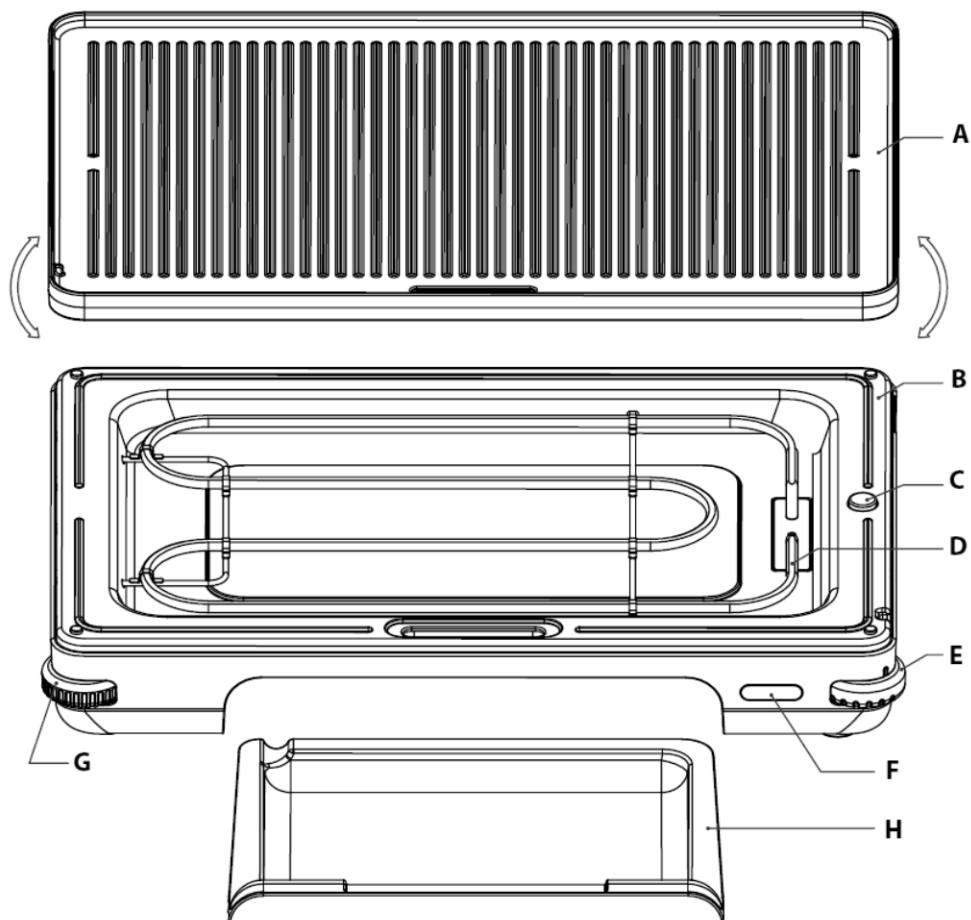
**Ne plongez pas ce produit dans l'eau.**

NE JETEZ PAS CES INSTRUCTIONS.

MODE D'EMPLOI

**IMPORTANT : DÉBRANCHEZ TOUJOURS LE CORDON D'ALIMENTATION DU SECTEUR ÉLECTRIQUE AVANT DE LE RACCORDER OU DE RETIRER LES ACCESSOIRES UNIQUES OU AVANT DE NETTOYER L'APPAREIL.**

## Pièces de l'appareil :



- Retirez tout l'emballage et toutes les étiquettes.
- Avant d'utiliser l'appareil pour la première fois, lavez la plaque à frire (A) et le plateau d'égouttement (H) avec de l'eau chaude et un détergent doux (liquide vaisselle). Séchez soigneusement les pièces.
- Installez le plateau d'égouttement (H).
- Installez la plaque à frire à revêtement antiadhésif (A) sur la plaque de déflecteur de chaleur (B) et l'élément chauffant (D), en vous assurant que les deux sont parfaitement alignés avec la plaque (B). Il est important que le capteur de température (C) soit en contact avec la plaque à frire (A). Faites pivoter la plaque à

frère (A) de sorte que la partie nervurée ou lisse soit tournée vers le haut, en fonction du type d'aliment que vous faites griller.

– Notez l'ouverture pour l'écoulement de la graisse sur la partie avant de la plaque à frère. L'ouverture permet de drainer sans entrave la graisse sur le plateau d'égouttement.

– Faites pivoter le bouton gauche sur l'appareil pour régler la hauteur du pied gauche, de sorte que le gril soit supporté et complètement stable sur une surface solide et résistante aux températures élevées.

– Placez la nourriture que vous souhaitez griller sur la plaque à frère (A).

– Insérez la fiche dans la prise électrique. Si l'appareil est sous tension, le voyant blanc (F) s'allume. Le voyant lumineux blanc s'allume tant que l'appareil est connecté à l'alimentation principale.



– Utilisez la molette sur le côté droit de l'appareil (E) pour régler la puissance de fonctionnement souhaitée (pour augmenter la température, faites tourner la molette dans le sens anti-horaire). Lorsque l'élément chauffant (D) chauffe la plaque à frère, le voyant rouge (F) s'allume.

Divers réglages sont indiqués dans le tableau ci-dessous.

### RÉGLAGES DE LA TEMPÉRATURE

Basse température – pour garder les aliments chauds
Température moyenne – pour une cuisson en profondeur (à point)
Haute température - pour des grillades rapides qui maintiennent le jus dans les aliments
Température très élevée – pour saisir les aliments

– Lorsque le voyant rouge (F) s'éteint, cela signifie que la température de grillade a été atteinte et que le gril est prêt à l'emploi.

– Le voyant lumineux rouge (F) indique que la grille chauffe et qu'elle restera allumée

jusqu'à ce que le gril atteigne la température définie. Une fois la température définie atteinte, le voyant rouge s'allume et s'éteint périodiquement, indiquant si l'élément chauffant qui maintient la température définie fonctionne actuellement.

– Le temps de préchauffage dépend du réglage de température sélectionné.

Plus la température sélectionnée est élevée, plus le temps de préchauffage est long.

Lorsque vous avez terminé de griller, retirez la fiche de la prise.

## **Comment utiliser l'appareil ?**

Cet appareil est destiné exclusivement à un usage ménager.

### **Avant d'utiliser l'appareil pour la première fois**

1. Retirez tout l'emballage et toutes les étiquettes.
2. Utilisez un chiffon humide ou une éponge pour essuyer la plaque à frire des deux côtés (nervurée et lisse), en éliminant toute poussière accumulée. Essuyez la plaque à frire à l'aide d'un chiffon doux ou d'une serviette en papier.
3. Choisissez l'endroit où vous utiliserez l'appareil. Laissez suffisamment d'espace entre l'arrière de l'appareil et le mur, pour vous assurer que la chaleur rayonnée par l'appareil n'endommage pas les placards ou les murs de la cuisine.
4. Réglez la molette de réglage de la température (E) sur la position désactivée (faites-le tourner dans le sens horaire).
5. Connectez l'appareil à l'alimentation principale qui est conforme aux spécifications figurant sur la plaque signalétique ou l'étiquette. Lorsque l'appareil est mis sous tension, le voyant blanc (F) s'allume.
6. Utilisez la molette de réglage de la température (E) pour régler une température basse pour le préchauffage de la plaque à frire. Ensuite, réglez la température appropriée en fonction de la nourriture que vous souhaitez griller.
7. N'utilisez pas d'ustensiles en métal pour enlever la graisse ou les aliments, car ceux-ci peuvent endommager le revêtement antiadhésif. Utilisez toujours une spatule ou un autre accessoire résistant à la chaleur en bois ou en silicone.
8. Pendant le grillage, assurez-vous que les jus ou autres liquides qui peuvent être difficiles à nettoyer une fois que l'appareil refroidit ne pénètrent pas dans la fente entre la plaque à frire (A) et la plaque de déflecteur de chaleur (B).
9. Important : de la vapeur peut être libérée de la plaque à frire (A). Soyez prudent et assurez-vous que vos mains ou votre visage ne sont pas brûlés par la vapeur.
10. Après utilisation, faites pivoter la molette de réglage de la température sur la position désactivé (faites tourner dans le sens horaire), débranchez l'appareil et

attendez qu'il refroidisse à la température ambiante avant de commencer à le nettoyer.

11. Retirez soigneusement le plateau d'égouttement amovible (H) et jetez la graisse refroidie avant de laver le plateau.

## **Entretien et maintenance**

Important : n'immergez jamais l'appareil, la prise d'alimentation ou le câble d'alimentation dans l'eau ou dans tout autre liquide. Essayez seulement ces pièces avec un chiffon humide.

Important : avant d'installer ou de retirer des accessoires ou avant de nettoyer l'appareil, débranchez-le toujours et attendez qu'il refroidisse complètement.

1. Essayez la base et la plaque à frire à l'aide d'un chiffon humide et d'un détergent doux (liquide vaisselle). Ensuite, essuyez-les avec une serviette en papier.
2. Stockage de l'appareil : Rangez l'appareil propre dans un endroit propre et sec.
3. Important : ne retirez jamais le plateau d'égouttement amovible pour le nettoyer, si la graisse qu'il contient est encore chaude.
4. Important : ne stockez jamais l'appareil s'il est encore chaud ou connecté à l'alimentation principale.
5. Important : n'enroulez pas le câble d'alimentation autour de l'appareil en serrant. Ne tirez pas sur le câble d'alimentation et n'appliquez pas de pression, en particulier au point où il entre ou se fixe à l'appareil, car cela pourrait l'endommager.
6. La plaque à frire et le plateau d'égouttement peuvent être lavés à l'eau tiède avec du détergent (liquide vaisselle). Le boîtier de l'appareil peut être essuyé avec un chiffon humide.

***Pour un usage domestique uniquement !***

**GORENJE**

**ESPÈRE QUE VOUS SEREZ SATISFAIT(E) DE VOTRE APPAREIL.**

**Nous nous réservons le droit de procéder à des modifications !**