

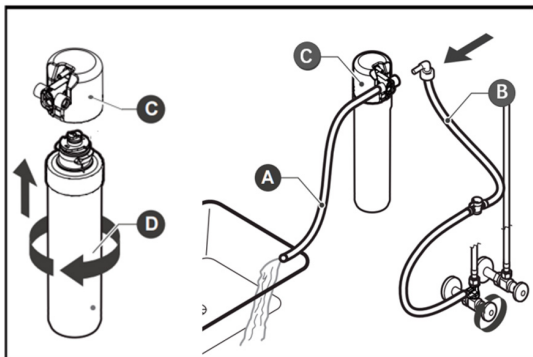
PAC-FILTER	
Artikelnummer	10047617

## Eigenschaften

- Mit einer Filtergenauigkeit von 5 Mikrometern werden kleine Partikel aus dem Wasser entfernt.
- Kann Chlorelemente und Verbindungen aus dem Wasser entfernen.
- Entfernt Bakterien aus dem Wasser.

## Filterspülung

Bevor Sie das neue Filterelement nutzen, spülen Sie es mit den folgenden Schritten durch.



- A.** Verbinden Sie den Filter (D) mit dem Filtergehäuse (C), indem Sie den Filter im Uhrzeigersinn drehen.
- B.** Verbinden Sie den PE-Schlauch (B) mit der rechten Seite des Filtergehäuses (C) und den Filterspülschlauch (A) mit der linken Seite des Filtergehäuses (C). Legen Sie das offene Ende des Spülschlauchs (A) in ein Waschbecken oder ein Gefäß, um das Wasser aufzufangen.
- C.** Drehen Sie das Ventil am Wasserhahn auf und spülen Sie jeden Filter mindestens 5 Minuten lang, bis das Wasser klar aussieht.
- D.** Schließen Sie das Ventil an der Wasserquelle und entfernen Sie das Filtergehäuse (C) vom PE-Schlauch (B).

## Häufige Fehler

- Nur an die Trinkwasserversorgung anschließen.  
Betriebsbedingungen: Druck: 0,1–0,4 MPa, PH-Bereich: 5–10, Temperatur: 4–38 °C, empfohlener TDS-Wert: unter 350 ppm.
- Wenn die Filterstatusleuchte blinkt, nähern sich die Filter dem Ende ihrer Lebensdauer, und es sollte ein Ersatzfilter bestellt werden. Der konkrete Zyklus für den Austausch der Filter hängt von der örtlichen Wasserqualität und der verbrauchten Wassermenge ab. Nachdem Sie neue Patronen eingesetzt haben, drücken Sie bitte lange auf die Filter-Reset-Taste, um die Filteranzeige zurückzusetzen.
- Während des Auswechselns der Filterelemente kann es vorkommen, dass etwas Wasser aus den Filterelementen austritt. Bitte achten Sie beim Austausch auf die Bedienung, um unnötige Probleme zu vermeiden.
- Spülen Sie das an eine Wasserversorgung angeschlossene Wassersystem, wenn 5 Tage lang kein Wasser entnommen wurde.

## PAC FILTER

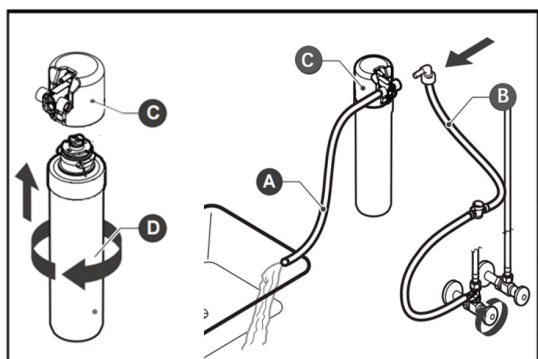
Article number	10047617
----------------	----------

## Characteristics

- Filtering accuracy of 5 microns removes small particulate matter from water.
- Can remove chlorine elements and compounds from water.
- Removes bacteria from water.

## Filter flushing

Before using the new filter element, please flushing it according to the following steps.



**A.** Connect the filter (D) to the filter housing (C) by twisting the filter clockwise.

**B.** Connect the PE tube (B) to the right side of the filter housing (C), and connect the filter flushing tube (A) to the left side of the filter housing (C) and lay the open end of the flushing tube (A) over a sink or receptacle to collect water.

**C.** Turn on the valve at the water , flush each filter for a minimum of 5 minutes. until the water is clear in appearance.

**D.** Shut off the valve at the water source and remove the filter housing (C) from the PE tube (B).

## Common errors

- Connect to potable water supply only.  
Operation conditions: Pressure: 0.1-0.4 MPa, PH range: 5-10, Temperature: 4-38 °C, Suggested TDS: below 350ppm.
- When the filter status light flashes, the filters are nearing the end of their service life, and a replacement filter should be ordered. The specific cycle for replacement of filters varies with local water quality and water amount consumed. After you replace new cartridges, please long press Filter reset button to reset the filter indicator.
- During the process of replacing the filter elements, due to the replacement operation, there may be some water flowing out of the filter elements. Please pay attention to the operation during the replacement process to avoid unnecessary troubles.
- Flush the water system connected to a water supply if water has not been drawn for 5 days.

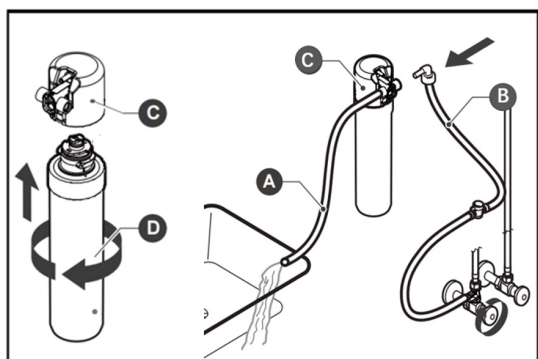
Filtre PAC	
Numéro d'article	10047617

## Caractéristiques

- La précision de filtrage de 5 microns permet d'éliminer les petites particules de l'eau.
- Peut éliminer les éléments et les composés chlorés de l'eau.
- Élimine les bactéries de l'eau.

## Rinçage du filtre

Avant d'utiliser le nouvel élément filtrant, veuillez le rincer en suivant les étapes suivantes.



- A.** Raccordez le filtre (D) au boîtier du filtre (C) en tournant le filtre dans le sens des aiguilles d'une montre.
- B.** Raccordez le tube PE (B) au côté droit du boîtier du filtre (C). et raccordez le tube de rinçage du filtre (A) au côté gauche du boîtier du filtre (C) et posez l'extrémité ouverte du tube de rinçage (A) sur un évier ou un récipient pour recueillir l'eau.
- C.** Ouvrez le robinet d'arrivée d'eau, rincez chaque filtre pendant au moins 5 minutes. jusqu'à ce que l'eau soit claire.
- D.** Fermez le robinet d'arrivée d'eau et retirez le boîtier du filtre (C) du tube PE (B).

## Erreurs courantes

- Raccordez uniquement à l'alimentation en eau potable.  
Conditions de fonctionnement : Pression : 0,1-0,4 MPa, plage PH : 5-10, température : 4-38 °C, TDS suggéré : inférieur à 350 ppm.
- Lorsque le voyant d'état du filtre clignote, les filtres approchent de la fin de leur durée de vie et il est temps de commander un filtre de remplacement. Le cycle spécifique de remplacement des filtres varie en fonction de la qualité de l'eau locale et de la quantité d'eau consommée. Après avoir remplacé les cartouches, appuyez longuement sur le bouton de réinitialisation du filtre pour réinitialiser l'indicateur de filtre.
- Pendant le remplacement des éléments du filtre, il se peut que de l'eau s'en écoule. Veuillez prêter attention à l'opération pendant le processus de remplacement afin d'éviter des problèmes inutiles.
- Rincez le système d'eau raccordé à une alimentation en eau si l'eau n'a pas été puisée pendant 5 jours.

**FILTRO PAC**

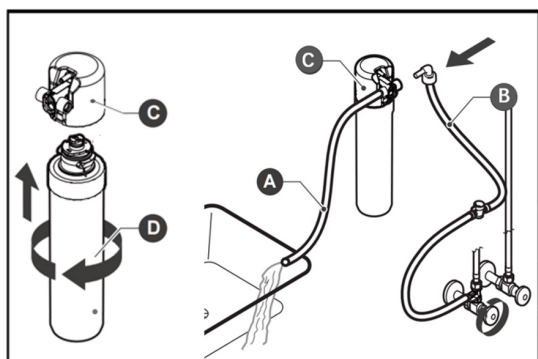
<b>Numero articolo</b>	<b>10047617</b>
------------------------	-----------------

**Caratteristiche**

- La precisione di filtraggio di 5 micron rimuove le piccole particelle dall'acqua.
- Può rimuovere elementi e composti del cloro dall'acqua.
- Rimuove i batteri dall'acqua.

**Lavaggio del filtro**

**Prima di utilizzare il nuovo elemento filtrante, lavarlo secondo le seguenti istruzioni.**



- A.** Collegare il filtro (D) all'alloggiamento del filtro (C) ruotandolo in senso orario.
- B.** Collegare il tubo PE (B) al lato destro dell'alloggiamento del filtro (C), collegare il tubo di lavaggio del filtro (A) al lato sinistro dell'alloggiamento del filtro (C) e appoggiare l'estremità aperta del tubo di lavaggio (A) su un lavandino o un recipiente per raccogliere l'acqua.
- C.** Aprire la valvola dell'acqua, sciacquare ogni filtro per almeno 5 minuti, finché l'acqua non appare limpida.
- D.** Chiudere la valvola della fonte d'acqua e rimuovere l'alloggiamento del filtro (C) dal tubo PE (B).

**Errori comuni**

- Collegare solo al sistema di distribuzione dell'acqua potabile.  
Condizioni di funzionamento: pressione: 0,1-0,4MPa, intervallo PH: 5-10, temperatura: 4-38 °C, TDS consigliato: inferiore a 350 ppm.
- Quando la spia di stato del filtro lampeggia, significa che i filtri stanno per terminare la loro vita utile e che è necessario ordinare un filtro di ricambio. Il ciclo specifico per la sostituzione dei filtri varia in base alla qualità dell'acqua locale e alla quantità di acqua consumata. Dopo aver sostituito le nuove cartucce, premere a lungo il tasto per resettare il filtro per ripristinare la spia del filtro.
- Durante il processo di sostituzione degli elementi filtranti potrebbe fuoriuscire dell'acqua. Prestare attenzione alle operazioni durante il processo di sostituzione per evitare problemi inutili.
- Sciacquare l'impianto collegato a una rete idrica se non è stata prelevata acqua per 5 giorni.

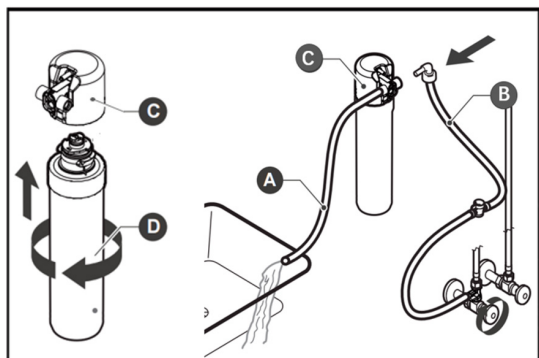
Filtro PAC	
Número de artículo	10047617

## Características

- La precisión de filtrado es de 5 micras y elimina las pequeñas partículas del agua.
- Puede eliminar los elementos y compuestos clorados del agua.
- Elimina las bacterias del agua.

## Lavado del filtro

Antes de utilizar el nuevo elemento filtrante, por favor, enjuéguelo de acuerdo con los siguientes pasos.



**A.** Conecte el filtro (D) a la carcasa del filtro (C) girando el filtro en el sentido de las agujas del reloj.

**B.** Conecte el tubo de PE (B) al lado derecho de la carcasa del filtro (C) y conecte el tubo de lavado del filtro (A) al lado izquierdo de la carcasa del filtro (C) y coloque el extremo abierto del tubo de lavado (A) sobre un fregadero o recipiente para que se recoja el agua.

**C.** Abra la válvula del agua, enjuague cada filtro durante un mínimo de 5 minutos, hasta que el agua tenga un aspecto claro.

**D.** Cierre la válvula de la fuente de agua y retire la carcasa del filtro (C) del tubo de PE (B).

## Errores frecuentes

- Conectar únicamente al suministro de agua potable.  
Condiciones de funcionamiento: Presión: 0,1-0,4 MPa, Rango PH: 5-10, Temperatura: 4-38 °C, TDS sugerido: por debajo de 350 ppm.
- Cuando la luz de estado del filtro parpadea, los filtros están llegando al final de su vida útil y se debe pedir un filtro de repuesto. El ciclo específico para la sustitución de los filtros varía en función de la calidad del agua local y de la cantidad de agua consumida. Después de sustituir los cartuchos nuevos, pulse prolongadamente el botón de reinicio del filtro para reiniciar el indicador del filtro.
- Durante el proceso de sustitución de los elementos del filtro, debido a la operación de sustitución, puede salir algo de agua fluyendo de los elementos del filtro. Preste atención a la operación durante el proceso de sustitución para evitar problemas innecesarios.
- Enjuague el sistema de agua conectado a un suministro de agua si no se ha extraído agua durante 5 días.