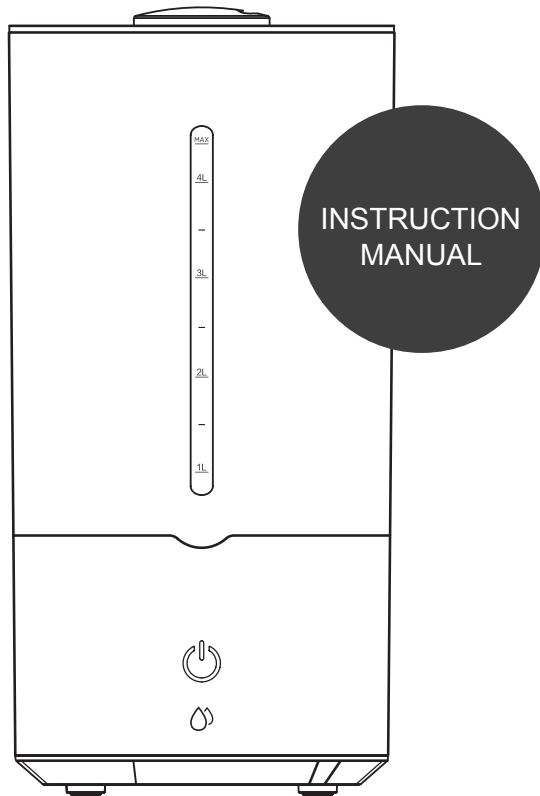


gorenje

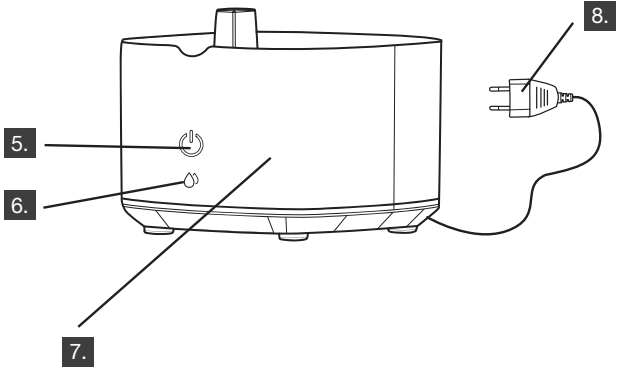
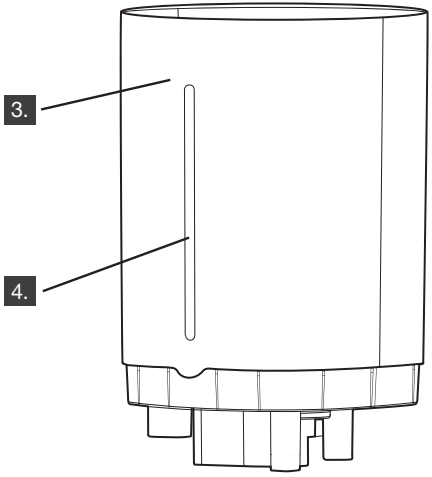
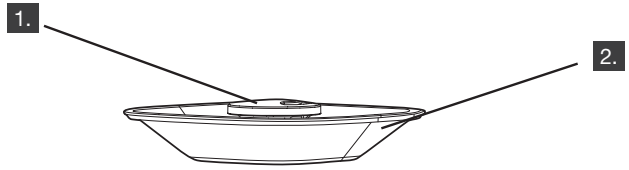
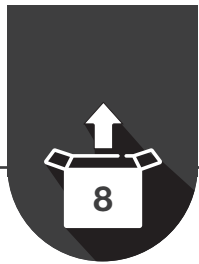
Life Simplified



AIR HUMIDIFIER H45W

MYST BREEZE

Vlažilec zraka	Ovlaživac zraka	Aparat za vlaženje vazduha	Humidifier	Luftbefeuchter	Umidificator	Zvlhčovač
Nawilzacz	Zvlhčovač	Овлажнитель	Aparat za vlaženje vazduha	Увлажнитель воздуха	Párásitó	Зволожувач повітря





SI - 3 -	HR / BIH - 7 -	SRB / BIH / MNE - 11 -	GB - 15 -	DE / AT - 19 -	RO - 23 -	SK - 27 -
PL - 31 -	CZ - 35 -	BG - 39 -	MNE - 43 -	RU - 47 -	HU - 51 -	UA - 55 -

- | | | |
|--------------------------------|---|--|
| 1. Odprtina za pršenje meglice | 4. Skala za odčitavanje nivoja vode | 6. Tipka za nastavitev ravni vlažnosti |
| 2. Pokrov | 5. Tipka za vklop/izklop in indikator delovanja | 7. Podstavek |
| 3. Rezervoar | | 8. Priključni kabel |

POMEMBNA VARNOSTNA OPOZORILA

Pri uporabi aparata morate vedno upoštevati naslednje temeljne nasvete za varnost. Natančno preberite ta navodila in aparat uporabljajte le skladno z njimi. // Preden aparat priključite na električno omrežje, preverite, ali navedena napetost ustreza napetosti lokalnega električnega omrežja. // Če je priključni kabel poškodovan, ga je potrebno zamenjati z ustreznim kablom. Slednjega lahko zamenja le podjetje Gorenje, Gorenjev pooblaščen servis ali ustrezno usposobljeno osebje. // Pazite, da se priključi kabel ne dotika vročih površin. // Aparat uporabljajte in hranite le v zaprtih in suhih prostorih. // Ne uporabljajte aparata, ki je padel na tla, ki je poškodovan, ki je bil hranjen na odprtem ali ki je padel v vodo. // Ne uporabljajte aparata z neustreznim podaljškom. // V izogib morebitnim poškodbam pazite, da vaši lasje, viseči deli oblačil, prsti ali drugi deli telesa ne pridejo v stik z odprtinami ali premičnimi deli aparata. // Otroci, stari 8 let ali več, ter osebe z zmanjšanimi fizičnimi, senzoričnimi in umskimi zmožnostmi ali s pomanjkljivim znanjem ter izkušnjami lahko uporabljajo ta aparat pod ustreznim nadzorom ali če so prejele ustrezna navodila glede varne uporabe aparata in če razumejo nevarnosti, ki so povezane z uporabo aparata. Otroke pri uporabi aparata nadzorujte in pazite, da se z njim ne bodo igrali. // Otroci ne smejo čistiti in vzdrževati aparata, razen če so stari 8 let ali več in so pri delu nadzorovani. Poskrbite, da bosta vlažilnik in priključni kabel vedno izven dosega majhnih otrok (vsaj en meter proč). // Po uporabi ali med vzdrževalnimi deli aparat odložite, izklopite in izvlecite priključni kabel iz omrežja. // Nikoli ne izklaplajte aparata tako, da ga vlečete za priključni kabel. // Aparat je namenjen samo za domačo uporabo.

NEVARNOST

Aparata ne potaplajte v vodo ali katerokoli drugo tekočino in ga ne spirajte pod tekočo vodo. Prav tako se z mokrimi rokami ne dotikajte priključnega kabla oziroma vtiča. Da bi preprečili električni udar, nikoli ne odpirajte podstavka.

POSEBNA OPOZORILA

V nadaljevanju je naveden opis in pomembnost varnostnih postavk za preprečevanje osebnih poškodb ali premoženjske škode za uporabnike in druge. Natančno preberite besedilo, da boste v celoti razumeli vsebino in vedno upoštevajte opisane varnostne ukrepe. // Aparata ne uporabljajte v prostorih, v katerih je relativna vlažnost višja od 50%, ter v bližini vode. // Ne izpostavljajte vlažilnika ekstremni vročini ali mrazu. Prav tako aparata ne uporabljajte na prostem. // Nikoli ne vklopite vlažilnika, če v rezervoarju ni vode. // Na aparat ne postavljajte nobenih predmetov in ne dovolite, da bi kdor koli sedel ali stal na njem. // Ne pokrivajte generatorja meglice, kadar je aparat priključen na električno omrežje. // Ne usmerjajte meglice v pohištvo ali električne aparate. // Če aparat oddaja neobičajne zvoke, vonj po zažganem ali dim, takoj izvlcite vtič priključnega kabla in se obrnite na servisno službo. // Pred premikanjem, čiščenjem, polnjenjem, praznjenjem ali drugimi vzdrževalnimi deli prekinite dovod električne energije. // Pri čiščenju ne uporabljajte kovinskih ali trdih predmetov. // V izogib poškodbam in premoženjskim škodam v bližini aparata ne pršite vnetljivih snovi. Prav tako po aparatu ne pršite z vodo in ne uporabljate kemičnih čistil, kot so alkohol, solna kislina itd. Na aparat ne postavljajte posod z vodo, zdravili ali vnetljivimi materiali. // Z nobenimi predmeti ne zapirajte vhodnih oz. izhodnih odprtih na aparatu. // Nikoli ne prekrivajte vlažilnika z brisačo ali odejo. // Med delovanjem naj aparat stoji na suhi, ravni in stabilni talni površini, okrog njega naj bo najmanj 30 cm prostora. // Aparata ne postavljajte na neposredno sončno svetlobo. // Za preprečevanje elektromagnetnih motenj naj aparat stoji na določeni razdalji od televizorja, radia, mikrovalovne pečice in drugih aparatov. // Da preprečite možnost nesreč, tega aparata ne razstavljajte ali spreminjajte brez dovoljenja. // Raven hrupa do 38dB.

Ta oprema je označena v skladu z evropsko smernico 2012/19/EU o odpadni električni in elektronski opremi (waste electrical and electronic equipment - WEEE). Smernica opredeljuje zahteve za zbiranje in ravnanje z odpadno električno in elektronsko opremo, ki veljajo v celotni Evropski Uniji.

UPRAVLJANJE (TIPK IN SIGNALNE LUČKE)

Težava	Možen vzrok
Aparat vklopite v vtičnico.	Stanje pripravljenosti.
Kratek pritisk na tipko za vklop/izklop.	Vklop/izklop aparata, stanje pripravljenosti.
Kratek pritisk na tipko za določanje ravni vlažnosti.	Preklop med načini delovanja, in sicer v naslednjem vrstnem redu: 1. stopnja, 2. stopnja, 3. stopnja.
Obroč luči zasveti belo.	Znak za vklop v električno omrežje.
Obroč luči zasveti v različnih barvah.	Na stopnjah 1, 2 in 3 bo svetlobni obroč svetil v treh različnih barvah.
Obroč luči svetil modro.	Nastavljena je najvišja stopnja vlaženja.
Obroč luči zasveti zeleno.	Nastavljena je srednja stopnja vlaženja.
Obroč luči zasveti v barvi limete (svetlo zeleno).	Nastavljena je najnižja stopnja vlaženja.
Svetlobni obroč svetil rdeče.	Če obroč svetil rdeče, to pomeni, da je v rezervoarju premalo vode (zaščita pred prenizko ravno vode je aktivirana) ali pa je rezervoar odstranjen s svojega mesta. Prepričajte se, da je rezervoar napolnjen z vodo in pravilno postavljen na svoje mesto, nato pa ponovno zaženite vlažilnik.
	Če obroč svetil rdeče, to pomeni, da se je vključila zaščita pred pregrevanjem zaradi pomanjkanja vode oz. izsušitve. Izklopite priključni kabel, napolnite rezervoar z vodo, nato pa ponovno vstavite priključni kabel v vtičnico.
	Če obroč svetil rdeče, je prišlo do napake na konektorju (mostičku). Prosimo, pokličite servisni center ali lokalni center za vzdrževanje.

ODPRAVLJANJE TEŽAV

Težava	Možen vzrok	Rešitev
Vlažilnik ne deluje.	Priključni kabel ni dobro vstavljen v vtičnico.	Pravilno vstavite priključni kabel v vtičnico.
	Nizka raven vode v kanalu za vodo.	Napolnite rezervoar za vodo.
	Rezervoar za vodo ni ustrezno nameščen na svoje mesto.	Pravilno namestite rezervoar za vodo.
V zraku je nenavaden vonj.	Voda je umazana ali pa je že dalj časa niste zamenjali.	Očistite rezervoar in kanal za vodo. Za vlažilnik vedno uporabite samo čisto vodo.
Aparat oddaja nenavaden zvok.	Aparat ni stabilno nameščen.	Namestite ga na ravno in trdno podlago ali na tla in poskrbite, da bo stal stabilno.

V okolici vlažilnika je voda.	Vlažilnik uporabljate v prostoru, v katerem ni zadostnega prezračevanja ali v katerem je vlaga visoka. Vlažna meglica se ne more povsem razpršiti, zato se ponovno utekočini v okolici vlažilnika.	Znižajte intenzivnost vlaženja (zlasti ponoči med spanjem). Prav tako lahko uporabite klimatsko napravo ali ventilator, da pospešite prezračevanje in tako izboljšate učinek vlaženja.
V rezervoarju je dovolj vode, vendar vlažilnik ne deluje.	Vlažilnik je nagnjen, zato je raven vode v kanalu za vodo prenizka. Aparat se je izklopil zaradi zaščite pred prenizko ravno vode.	Namestite vlažilnik na ravno in trdno podlago in poskrbite, da bo stal stabilno.
Voda se preliva iz kanala za vodo oz. raven vode je previsoka, zato je vlaženje šibko, pojavlja pa se tudi zvok kapljanja.	Plovec, tesnilo in pokrov rezervoarja za vodo niso fiksno na svojem mestu. Komplet pokrova rezervoarja za vodo je prekrit.	Pritrdite plovec, tesnilo ter komplet pokrova rezervoarja za vodo. Poskrbite, da pokrov ne bo prekrit.

OKOLJE

Aparata po preteku življenjske dobe ne zavržite skupaj z običajnimi gospodinjstskimi odpadki, temveč ga odložite na uradnem zbirnem mestu za recikliranje. Tako pripomorete k ohranitvi okolja.

GARANCIJA IN SERVIS

Za informacije ali v primeru težav se obrnite na Gorenjev center za pomoč uporabnikom v vaši državi (telefonsko številko najdete v mednarodnem garancijskem listu). Če v vaši državi takšnega centra ni, se obrnite na lokalnega Gorenjevega prodajalca ali Gorenjev oddelek za male gospodinjstke aparate.

GORENJE VAM ŽELI VELIKO UŽITKOV PRI UPORABI VAŠEGA VLAŽILNIKA ZRAKA

gorenje
Life Simplified



SI - 3 -	HR / BIH - 7 -	SRB / BIH / MNE - 11 -	GB - 15 -	DE / AT - 19 -	RO - 23 -	SK - 27 -
PL - 31 -	CZ - 35 -	BG - 39 -	MNE - 43 -	RU - 47 -	HU - 51 -	UA - 55 -

- | | | |
|--------------------------------|--|---------------------------------------|
| 1. Otvor za ispuštanje maglice | 4. Skala za očitavanje razine vode | 6. Tipka za ugađanje razine vlažnosti |
| 2. Pokrov | 5. Tipka za uključenje/isključenje i pokazivač režima rada | 7. Postolje |
| 3. Spremnik za vodu | | 8. Priklučni kabel |

VAŽNE SIGURNOSNE PREDOSTROŽNOSTI

Prilikom korištenja aparata uvijek morate uvažavati sljedeće temeljne savjete glede. Detaljno pročitajte ove upute, i koristite uređaj samo u skladu s njima. // Prije priključenja uređaja na električnu mrežu provjerite da li navedeni napon odgovara naponu vaše lokalne električne mreže. // Ako je priključni kabel oštećen, potrebno ga je zamijeniti drugim odgovarajućim kabelom. Oštećen priključni kabel smije zamijeniti isključivo poduzeće Gorenje, ovlaštenu servis Gorenja, ili odgovarajuće obučeno osoblje. // Pazite da priključni kabel ne dodiruje vruće površine. // Uređaj koristite i držite isključivo u zatvorenim i suhim prostorijama. // Nemojte koristiti uređaj koji je pao na tlo, koji je oštećen, koji je bio držan vani na otvorenom, ili koji je pao u vodu. // Nemojte koristiti usisivač s neodgovarajućim produžnim kabelom. Kako biste izbjegli povrede, pazite da vam kosa, viseći dijelovi odjeće, prsti, ili neki drugi dijelovi tijela ne dođu u dodir s otvorenim ili pomičnim dijelovima uređaja. // Djeca, starija od osam godina, kao i osobe smanjenih fizičkih, osjetilnih ili umnih sposobnosti, ili osobe s nedostatkom znanja i iskustava, smiju koristiti uređaj isključivo pod odgovarajućim nadzorom, odnosno ako su upoznate sa sigurnom uporabom uređaja, i ako jasno razumiju opasnosti koje su povezane s uporabom uređaja. Djecu uvijek kontrolirajte pri uporabi uređaja i nemojte dozvoliti da ga koriste kao igračku. // Djeca ne smiju čistiti i održavati napravu, osim ako su starija od osam godina i ako su čitavo vrijeme pod vašim nadzorom. Pazite na to da ovlaživač zraka i njegov priključni kabel uvijek budu izvan domašaja male djece (barem jedan metar udaljeni). // Nakon uporabe ili tijekom radova na održavanju odložite uređaj, isključite ga, i izvucite priključni kabel iz električne mreže. // Nikada nemojte isključivati uređaj vučući ga za priključni kabel. // Aparat je namijenjen samo za kućnu uporabu.

OPASNOST

Uređaj nemojte uranjati u vodu niti bilo koju drugu tekućinu, i nemojte ga ispirati pod tekućom vodom. Također nemojte mokrim rukama dodirivati priključni kabela odnosno utikač. Kako biste spriječili opasnost električnog udara, nemojte nikad otvarati postolje aparata.

POSEBNA UPOZORENJA

U nastavku je naveden opis i važnost sigurnosnih predostrožnosti za sprječavanje povreda osoba ili nastanka materijalne štete za korisnike i za druge ljude. Pažljivo pročitajte tekst uputa kako biste u cijelosti razumjeli sadržaj, i uvijek uvažavajte opisane sigurnosne mjere. // Aparat nemojte koristiti u prostorijama u kojima je relativna vlažnost veća od 50%, kao i u blizini vode. // Ovlaživač zraka nemojte izlagati ekstremnoj vrućini ili hladnoći. Aparat također nemojte koristiti vani na otvorenom. // Ovlaživač zraka ne smijete nikad upućivati u rad ako u spremniku nema vode. // Na aparat nemojte stavljati nikakve predmete, i nemojte dozvoliti da bilo tko sjedi ili stoji na njemu. // Generator maglice nemojte pokrivati kada je aparat priključen na električnu mrežu. // Maglicu nemojte usmjeravati u namještaj ili u električne aparate. // Ako čujete da aparat proizvodi neuobičajene zvukove, ili ako namirišete vonj po paljevini ili opazite dim, smjesta izvucite utikač priključnog kabela iz utičnice i obratite se servisnoj službi. // Prije pomicanja, čišćenja, punjenja, pražnjenja, ili prije bilo kakvih drugih radova na održavanju, prekinite dovod električne energije u aparat. // Za čišćenje nemojte koristiti metalne ili neke druge tvrde predmete. // Kako biste izbjegli povrede i/ili materijalnu štetu, u blizini aparata nemojte raspršivati zapaljive smjese. Također, po aparatu nemojte raspršivati vodu i nemojte koristiti kemijska sredstva za čišćenje kao što su alkohol, solna kiselina, itd. Na aparat nemojte stavljati posude s vodom, lijekovima ili zapaljive materijale. // Nikakvim predmetima nemojte zatvarati ulazne odnosno izlazne otvore na aparatu. // Ovlaživač zraka nemojte nikad prekrivati ručnikom ili dekom. // Dok radi, aparat mora stajati na suhoj, ravnoj i stabilnoj podnoj površini, a oko njega treba osigurati najmanje 30 cm prostora. // Aparat nemojte izravno izlagati sunčevoj svjetlosti. // Za sprječavanje elektromagnetskih smetnji, neka uređaj stoji na određenoj udaljenosti od televizijskog prijemnika, radija, mikrovalne pećnice i drugih aparata. // Kako biste spriječili mogućnost nesreće, ovaj uređaj ne smijete bez dozvole rastavljati ili na bilo koji način prerađivati. // Razina buke do 38dB.

Ovaj uređaj označen je sukladno Europskoj direktivi 2012/19/EU o zbrinjavanju otpadne električne i elektronske opreme (Waste Electrical and Electronic Equipment WEEE). Smjernice iz direktive opredjeljuju zahtjeve za sakupljanje i zbrinjavanje otpadne električne i elektronske opreme, važeće u čitavoj Europskoj Uniji.

UPRAVLJANJE (TIPK IN SIGNALNE LUČKE)

RADNJA	STANJE
Utikač uređaja uključite u utičnicu.	Stanje pripremljenosti
Kratak pritisak na tipku za uključenje/isključenje.	Uključenje/isključenje aparata, stanje pripravnosti.
Kratak pritisak na tipku za određivanje stupnja vlažnosti.	Prebacivanje među različitim režimima rada, i to sljedećim redoslijedom: 1. stupanj, 2. stupanj, 3. stupanj.
Obruč oko svjetla zasvijetli bijelo.	Znak za uključenost u električnu mrežu.
Obruč oko svjetla zasvijetli u različitim bojama.	Na stupnjevima 1, 2 i 3 svjetlosni obruč će svijetliti u tri različite boje.
Obruč svjetla svijetli plavo.	Odabran je najveći stupanj ovlaživanja.
Obruč oko svjetla zasvijetli zeleno.	Odabran je srednji stupanj ovlaživanja.
Obruč svjetla zasvijetli u boji limete (svjetlo zeleno).	Odabran je najniži stupanj ovlaživanja.
Svjetlosni obruč svijetli crveno.	Ako obruč oko svjetla zasvijetli crveno, to znači da je u spremniku premalo vode (zaštita od preniske razine vode je aktivirana), ili je spremnik odstranjen sa svojega mjesta. Provjerite je li spremnik napunjen vodom i pravilno postavljen na svoje mjesto, a zatim ponovno uputite ovlaživač u rad.
	Ako obruč oko svjetla svijetli crveno, to znači da se je uključila zaštita od pregrijavanja zbog nedostatka vode, odnosno zbog isušivanja. isključite priključni kabel, napunite spremnik vodom, a zatim ponovno ukopčajte priključni kabel u utičnicu.
	Ako obruč oko svjetla svijetli crveno, došlo je do kvara na konektoru (sponi). Molimo vas da pozovete servisni centar ili lokalni centar za održavanje.

ODPRAVLJANJE TEŽAV

PROBLEM	MOGUĆI UZROCI	RJEŠENJE
Ovlaživač ne radi.	Priključni kabel nije pravilno umetnut u utičnicu.	Pravilno umetnite priključni kabel u utičnicu.
	Niska razina vode u kanalu za vodu.	Napunite spremnik za vodu.
	Spremnik za vodu nije pravilno namješten na svoje mjesto.	Spremnik s vodom pravilno namjestite na svoje mjesto.
U zraku je neobičan miris.	Voda je prijava, ili je duže vrijeme niste zamijenili.	Očistite spremnik i kanal za vodu. Za ovlaživač uvijek koristite isključivo čistu vodu.

Aparat emitira neobičan zvuk.	Aparat nije stabilno namješten.	Namjestite ga na ravnu i tvrdu podlogu ili na tlo, i pobrinite se da stoji stabilno.
U okolici ovlaživača je voda.	Ovlaživač koristite u prostoriji, u kojoj nema izdašnog prozračivanja, ili u kojem je visok stupanj vlage. Vlažna maglica ne može se posve raspršiti, zbog toga se ponovno ukapljuje u okolici ovlaživača.	Smanjite intenzivnost vlaženja (naročito po noći tijekom spavanja). Također možete koristiti klimatsku napravu ili ventilator čime ćete pospješiti prozračivanje, i tako poboljšati učinak vlaženja.
U spremniku ima dovoljno vode, a ovlaživač ipak ne radi.	Ovlaživač je nagnut, zbog toga je razina vode u kanalu za vodu preniska. Aparat se je isključio zbog zaštite od preniske razine vode.	Namjestite ovlaživač na ravnu i tvrdu podlogu, i pobrinite se da stoji stabilno.
Voda se prelijeva iz kanala za vodu, odnosno razina vode je previsoka, zbog toga je vlaženje slabo, a pojavljuje se i zvuk kapanja.	Plovak, brtva i pokrov spremnika za vodu nisu fiksno postavljeni na svoje mjesto. Komplet pokrova spremnika za vodu je prekriven.	Pričvrstite plovak, brtvu, i komplet pokrova spremnika za vodu. Pobrinite se da pokrov ne bude prekriven.

BRIGA ZA ŽIVOTNU SREDINU

Nakon isteka njegova životnog vijeka uređaj nemojte baciti zajedno s uobičajenim kućanskim otpacima, nego ga predajte ovlaštenim zbirnim mjestima za recikliranje. Takvim zbrinjavanjem dotrajalog uređaja pomažete u očuvanju okoline.

GARANCIJA I SERVIS

Za sve informacije u vezi uređaja, ili ako naletite na neki problem, obratite se Centru za korisnike Gorenje u vašoj državi (telefonski broj takvog centra naveden je u globalnom garancijskom listu). Ukoliko u vašoj državi nema takvog Centra za korisnike, obratite se vašem lokalnom trgovcu Gorenje, ili pozovite odjel Gorenja za male kućanske uređaje.

GORENJE VAM ŽELI OBILJE UŽITKA PRI UPORABI VAŠEG OVLAŽIVAČA ZRAKA

gorenje
Life Simplified



SI - 3 -	HR / BIH - 7 -	SRB / BIH / MNE - 11 -	GB - 15 -	DE / AT - 19 -	RO - 23 -	SK - 27 -
PL - 31 -	CZ - 35 -	BG - 39 -	MNE - 43 -	RU - 47 -	HU - 51 -	UA - 55 -

- | | | |
|---------------------------------------|---|--|
| 1. Otvor za ispuštanje pare (maglice) | 4. Merač za kontrolu nivoa vode | 6. Taster za podešavanje nivoa vlažnosti |
| 2. Poklopac | 5. Taster za uključenje/isključenje i indikator režima rada | 7. Postolje kućišta |
| 3. Rezervoar za vodu | | 8. Strujni kabl |

VAŽNE MERE BEZBEDNOSTI

Prilikom upotrebe uređaja uvek treba da se pridržavate narednih osnovnih saveta za vašu bezbednost: Detaljno pročitajte ova uputstva i aparat koristite samo u skladu s uputstvima. // Pre priključenja aparata na električnu mrežu proverite da li napon naveden na dnu aparata odgovara naponu vaše lokalne električne mreže. // Ako je strujni kabl oštećen, obavezno treba da se zameni. Oštećen strujni kabl sme zameniti isključivo preduzeće Gorenje, ovlašćeni servis Gorenja, ili odgovarajuće osposobljeno lice. // Pazite da strujni kabl ne dođe u dodir s vrućim površinama. // Aparat koristite i držite samo u zatvorenim i suvim prostorijama. // Nemojte koristiti aparat koji je pao na patos, koji je vidljivo oštećen, koji je određeno vreme bio na otvorenom, ili koji je pao u vodu. // Nemojte koristiti usisivač sa neodgovarajućim produžnim kablom. Pazite da vam kosa, viseći delovi odeće, prsti ili bilo koji drugi deo tela ne dođu u dodir odnosno u blizinu otvora ili pomičnih delova aparata. // Deca starija od osam godina kao i lica smanjenih fizičkih, čulnih ili mentalnih sposobnosti, ili lica sa nedostatkom iskustava i znanja, smeju da koriste ovaj aparat isključivo pod odgovarajućim nadzorom odnosno ako su upoznata sa bezbednom upotrebom aparata, i ako jasno razumeju opasnosti povezane sa korišćenjem aparata. Decu uvek kontrolišite prilikom upotrebe aparata, i nemojte dozvoliti da ga koriste kao igračku. // Deca takođe ne smeju da čiste i održavaju napravu, izuzev one koja su starija od osam godina i pod uslovom da su celo vreme pod vašim nadzorom. Pazite na to da ovlaživač vazduha i njegov strujni kabl uvek budu izvan domašaja male dece (udaljite ih barem jedan metar). // Nakon upotrebe ili tokom radova na održavanju odložite aparat, isključite ga, i izvucite strujni kabl iz električne mreže. // Nikada nemojte isključivati aparat vukući ga za strujni kabl. // Aparat je namenjen samo za kućnu upotrebu.

OPASNOST

Kućiste s motorom ne smete potapati u vodu niti u bilo koju drugu tečnost, i nemojte da ga perete pod tekućom vodom. Takođe, nemojte mokrim rukama dodirivati strujni kabl odnosno utikač. Kako bi sprečili opasnost električnog udara, nemojte nikad otvarati postolje aparata.

POSEBNA UPOZORENJA

U nastavku je naveden opis i važnost bezbednosnih upozorenja za sprečavanje povreda ljudi ili nastanka materijalne štete za korisnike i za druge ljude. Pažljivo pročitajte tekst uputstava kako bi u celini mogli da razumete sadržaj, i uvek se pridržavajte opisanih mera bezbednosti. // Aparat nemojte koristiti u prostorijama u kojima je relativna vlažnost veća od 50%, kao ni u blizini vode. // Ovlaživač vazduha nemojte izlagati ekstremnoj vrućini ili hladnoći. Aparat takođe nemojte nikada koristiti napolju na otvorenom. // Ovlaživač zraka ne smete nikada pokretati u rad ako u rezervoaru nema vode. // Na aparat nemojte stavljati nikakve predmete, i nemojte dozvoliti da bilo ko sedi ili stoji na njemu. // Generator maglice nemojte pokrивati kada je aparat priključen na električnu mrežu. // Maglicu nemojte usmeravati u nameštaj ili u električne aparate. // Ako začujete da aparat proizvodi neuobičajene zvukove, ili ako osetite miris po paljevini ili opazite dim, smesta izvucite utikač strujnog kabla iz utičnice i obratite se servisnoj službi. // Pre pomeranja, čišćenja, punjenja, pražnjenja, ili pre bilo kakvih drugih radova na održavanju, prekinite dovod električne energije u aparat. // Za čišćenje nemojte koristiti metalne ili neke druge tvrde predmete. // Kako bi izbegli povrede i/ili materijalnu štetu, u blizini aparata nemojte raspršivati zapaljive smeše. Takođe, po aparatu nemojte raspršivati vodu i nemojte koristiti hemijska sredstva za čišćenje kao što su alkohol, solna kiselina, itd. Na aparat nemojte stavljati posude s vodom, lekovima ili zapaljive materijale. // Nikakvim predmetima nemojte zatvarati ulazne odnosno izlazne otvore na aparatu. // Ovlaživač vazduha nemojte nikad prekrivati peškirom ili čebetom. // Dok radi, aparat mora da stoji na suvoj, ravnoj i stabilnoj podnoj površini, a oko njega treba obezbediti najmanje 30 cm prostora. // Aparat nemojte direktno izlagati sunčevoj svetlosti. // Za sprečavanje elektromagnetskih smetnji, neka aparat bude smešten na određenoj udaljenosti od televizijskog prijemnika, radija, mikrotalasne peći ili drugih aparata. // Kako bi sprečili mogućnost nesreće, ovaj aparat ne smete bez dozvole rastavljati ili na bilo koji način prerađivati. // Nivo buke do 38dB.

Ovaj aparat označen je u skladu sa Evropskom Direktivom 2012/19/EU koja se odnosi na otpadnu električnu i elektronsku opremu (Waste Electrical and Electronic Equipment WEEE). Smernice iz direktive opredeljuju zahteve za prikupljanje i odlaganje otpadne električne i elektronske opreme koje su važeće u celoj Evropskoj Uniji.

UPRAVLJANJE (TASTERI I SIGNALNE LAMPICE)

RADNJA	STANJE
Utikač strujnog kabla ugurajte u utičnicu.	Režim pripremljenosti
Kratak pritisak na taster za UKLJUČENJE/isključenje	Uključenje/isključenje aparata, stanje pripremljenosti.
Kratak pritisak na taster za određivanje stepena vlažnosti.	Prebacivanje među različitim režimima rada, i to po narednom redosledu: 1. stepen, 2. stepen, 3. stepen.
Obruč oko svetla zasvetleće belo.	Znak da je uređaj uključen u električnu mrežu.
Obruč oko svetla zasvetleće u različitim bojama.	Na stepenovima 1, 2 i 3 svetlosni obruč svetleće u tri različite boje.
Obruč svetla svetli plavo.	Odabran je najveći stepen ovlaživanja.
Obruč oko svetla zasvetleće zeleno.	Odabran je srednji stepen ovlaživanja.
Obruč oko svetla zasvetleće u boji limete (svetlo-zeleno).	Odabran je najniži stepen ovlaživanja.
Svetlosni obruč svetli crveno.	Ako obruč oko svetla zasvetli crveno, to znači da je u rezervoaru premalo vode (zaštita od preniskog nivoa vode je aktivirana), ili je rezervoar odstranjen sa svoga mesta. Proverite da li je rezervoar napunjen vodom i pravilno postavljen na svoje mesto, a zatim ponovno uputite ovlaživač u rad.
	Ako obruč oko svetla zasvetli crveno, to znači da je uključena zaštita od pregrevanja zbog nedostatka vode, odnosno zbog isušivanja. Izvucite strujni kabl, napunite rezervoar vodom, a zatim ponovno uključite strujni kabl u utičnicu.
	Ako obruč oko svetla svetli crveno, došlo je do kvara na konektoru (spojki). Molimo vas da pozovete servisni centar ili lokalni centar za održavanje.

OTKLANJANJE PROBLEMA U RADU

PROBLEM	MOGUĆI UZROCI	REŠENJE
Ovlaživač vazduha ne radi.	Strujni kabl nije pravilno umetnut u utičnicu.	Pravilno ugurajte strujni kabl u utičnicu.
	Nizak nivo vode u kanalu za vodu.	Napunite rezervoar za vodu.
	Rezervoar za vodu nije pravilno uglavljen na svoje mesto.	Rezervoar s vodom pravilno uglavite na njegovo mesto.
U vazduhu je neobičan miris.	Voda je prljava, ili je duže vreme niste zamenili.	Očistite rezervoar i kanal za vodu. Za ovlaživač vazduha uvek koristite isključivo čistu vodu.

Aparat emituje neobičan zvuk.	Aparat nije stabilno namešten.	Namestite ga na ravnu i tvrdu podlogu ili na tlo, i proverite da li stoji stabilno.
U okolici ovlaživača ima vode.	Ovlaživač se koristi u prostoriji, u kojoj nema obilnog provetravanja, ili u kom je stepen vlage veoma visok. Vlažna maglica ne može posve da se rasprši, zbog toga se ponovno stvara tečnost u okolici ovlaživača.	Smanjite intenzivnost vlaženja (naročito noću tokom spavanja). Takođe možete koristiti klimatsku napravu ili ventilator, čime ćete pospešiti provetravanje, i tako poboljšati efekat vlaženja.
U rezervoaru ima dovoljno vode, a ovlaživač ipak ne radi.	Ovlaživač je nagnut, zbog toga je nivo vode u kanalu za vodu prenizak. Aparat se je isključio zbog zaštite od preniskog nivoa vode.	Namestite ovlaživač na ravnu i tvrdu podlogu, i postarajte se da stoji stabilno.
Voda se preliva iz kanala za vodu, odnosno nivo vode je previsok, zbog toga je vlaženje slabo, a pojavljuje se i zvuk kapanja.	Plovak, zaptivač i poklopac rezervoara za vodu nisu fiksno postavljeni na svoje mesto. Komplet poklopca rezervoara za vodu je prekriven.	Pričvrstite plovak, zaptivač, i komplet poklopca rezervoara za vodu. Postarajte se da poklopac ne bude prekriven.

BRIGA ZA ŽIVOTNU SREDINU

Nakon isteka životnog veka upotrebljivosti, aparat nemojte baciti zajedno sa običnim kućanskim otpacima, nego ga predajte u ovlašćeni sabirni centar za recikliranje takvih proizvoda. Pravilnim odlaganjem aparata pridonosite očuvanju životne sredine.

GARANCIJA I SERVIS

Za sve informacije u vezi aparata ili ako u radu naprave naiđete na problem, konsultujte pozivni centar Gorenja za pomoć korisnicima u vašoj državi (telefonski broj naći ćete u međunarodnom garantnom listu). Ako u vašoj državi nema takvog centra za pomoć korisnicima, obratite se vašem lokalnom prodavcu Gorenja, ili pozovite odeljenje malih kućanskih aparata Gorenja.

**GORENJE VAM ŽELI
MNOGO UŽITKA U KORIŠĆENJU VAŠEG OVLAŽIVAČA VAZDUHA**

gorenje
Life Simplified



SI - 3 -	HR / BIH - 7 -	SRB / BIH / MNE - 11 -	GB - 15 -	DE / AT - 19 -	RO - 23 -	SK - 27 -
PL - 31 -	CZ - 35 -	BG - 39 -	MNE - 43 -	RU - 47 -	HU - 51 -	UA - 55 -

1. Mist outlet

2. Cover

3. Water tank

4. Water level scale

5. On/off key and operation indicator

6. Humidity (operating) level setting key

7. Base

8. Power cord

IMPORTANT SAFETY INSTRUCTIONS

When using the appliance, always observe the following basic safety precautions. Carefully read this instruction manual and only use the appliance in accordance with the instructions herein. // Before connecting the appliance to the power mains, make sure the specified voltage matches the voltage of the power mains in your home. // If the power cord is damaged, replace it with a suitable power cord. The power cord or the power cord reel assembly may only be replaced by Gorenje, Gorenje's authorized service and repair centre, or an adequately trained professional. // Make sure the power cord is not in contact with any hot surfaces. // Only use and store the appliance indoors and in dry areas. // Do not use the appliance if it has been dropped, if it is damaged, if it has been kept outdoors, or if it has been dropped or immersed in water. // Do not use the appliance with an unsuitable attachment or extension. // To prevent injury, make sure your hair, loose parts of your garments, fingers or other parts of the body do not come into contact with the vents or moving parts of the appliance. // This appliance may be used by children aged 8 years or more, and by persons with reduced physical, sensory or mental capabilities or lack of experience and knowledge, if they are supervised during the use of the appliance or if they have been provided relevant instructions regarding the use of the appliance in a safe way, and they understand the hazards involved. Keep children under supervision while they are using the appliance and make sure they do not play with it. // Children should not perform any cleaning or maintenance tasks on the appliance, unless they are at least 8 years old and they do so under supervision. Make sure the humidifier and the power cord are always out of reach of small children (at least on metre away). // After use or during maintenance, put down the appliance, switch it off, and unplug the power cord from the electrical outlet. // Never unplug the appliance by pulling on the power cord. // The appliance is only intended for household use.

DANGER

Do not immerse the appliance in water or any other liquid, and do not rinse it under running water. Also, do not touch the power cord or the plug with wet hands. To prevent an electric shock, never open the base.

SPECIAL WARNINGS

Following is a description of safety precautions to prevent personal injury or property damage for users and others. Carefully read the text and make sure you fully understand the contents. Always observe the described safety precautions. // Do not use the appliance in rooms where relative humidity exceeds 50% or near water. // Do not expose the humidifier to extreme heat or cold. Do not use the appliance outdoors. // Never switch on the humidifier if there is no water in the tank. // Do not place any objects on the appliance and do not let anyone sit or stand on it. // Do not cover the mist generator when the appliance is connected to the power mains. // Do not direct the mist towards furniture or electric appliances. // If the appliance emits unusual noise, a burning smell or smoke, immediately disconnect the power cord from the power mains and contact customer service. // Disconnect the appliance from the power mains before moving, cleaning, filling, emptying it or before performing any other maintenance work. // Do not use metal or hard objects to clean the appliance. // To avoid injury or property damage, do not spray combustible substances near the appliance. Also, do not spray water on the appliance, and do not use chemical cleaners such as alcohol, hydrochloric acid etc. Do not place any container with water, medications, or combustible materials on the appliance. // Do not block the inlet or outlet openings on the appliance with any object. // Never cover the humidifier with a towel or a blanket. // During operation, keep the appliance on a dry, level, and stable floor area, and allow a clearance of at least 30 cm around the appliance. // Do not place the appliance in direct sunlight. // To prevent electromagnetic interference, keep the appliance away from TV sets, radios, microwave ovens and other appliances. // To prevent accidents, do not disassemble or modify this appliance without prior authorization. // Noise level up to 38 dB.

This equipment is labelled in compliance with the European Directive 2012/19/EC on waste electric and electronic equipment – WEEE. The Directive specifies the requirements for collection and management of waste electric and electronic equipment effective in the entire European Union.

CONTROLS (KEYS AND INDICATORS)

ACTION	STATUS
Connect the appliance to the power mains.	Standby mode.
Short press of the on/off key.	Switching the appliance on/off; standby mode.
Short press of the humidity (operation) level setting key.	Switch between operating modes, as follows: level 1, level 2, level 3.
The light ring is lit in white colour.	Appliance is connected to the power mains.
The light ring is lit in various colours.	As you select level 1, 2 or 3, the colour of the light ring will change.
The light ring is lit in blue.	The highest humidity (operating) level setting is selected.
The light ring is lit in green.	Medium humidity (operating) level setting is selected.
The light ring is lit in lime (light) green.	The lowest humidity (operating) level setting is selected.
The light ring is lit in red.	If the light ring is lit in red, this means there is not enough water in the water tank (low water level protection has been activated) or that the water tank has been removed from its position. Make sure the water tank is filled with water and correctly placed in its bed. Then, switch on the humidifier again.
	If the ring is lit in red, this means that overheating protection (due to lack of water) has been activated. Unplug the power cord, fill the tank with water, and reconnect the appliance to the power mains.
	If the ring is lit in red, there has been an error on the corrector (jumper). Please call the service centre or your local maintenance centre.

TROUBLESHOOTING

PROBLEM	POSSIBLE CAUSE	SOLUTION
The humidifier does not work.	Power cord not properly inserted in the outlet.	Correctly insert the power cord in the outlet.
	Low water level in the water channel.	Fill the water tank.
	Water tank not correctly positioned.	Correctly position the water tank.
The appliance emits an unusual smell.	Water is dirty or it has not been replaced for a while.	Clean the water tank and the water channel. Always use only clean water for the humidifier.
The appliance is emitting an unusual noise.	The appliance is not stably positioned.	Position the appliance on a flat and solid surface or on the floor, and make sure it stands firmly.

There is water around the humidifier.	You are using the humidifier in a room without adequate ventilation or with a high humidity level. The mist cannot fully disperse in air, and it condenses around the humidifier.	Decrease the humidity level (operating level) – especially at night, while you are asleep. You may also use an air conditioner or a fan to improve ventilation and improve the humidification effect.
There is enough water in the tank, but the humidifier does not work.	The humidifier is tilted, and the water level in the water channel is too low as a result. The appliance has switched off due to low water level protection.	Position the humidifier on a flat and solid surface and make sure it stands firmly.
Water is overflowing from the water channel, or water level is too high; as a result, humidification effect is weak, and there is a sound of falling droplets.	The float, the gasket and the water tank cover are not correctly positioned. Water tank cover assembly is covered or blocked.	Make sure the float, gasket, and the water tank cover assembly are firmly and correctly positioned. Make sure the cover is not blocked.

ENVIRONMENT

After the expiry of the appliance's useful life, do not discard it with common household waste. Rather, take it to an authorized recycling centre. This will help preserve the environment.

WARRANTY AND REPAIR

For more information or in case of any problems, please contact the Gorenje Call Centre in your country (phone number listed in the International Warranty Sheet). If there is no such centre in your country, please contact the local Gorenje dealer or Gorenje's small domestic appliance department.

**GORENJE WISHES YOU
A LOT OF PLEASURE USING YOUR AIR HUMIDIFIER**

gorenje
Life Simplified



SI - 3 -	HR / BIH - 7 -	SRB / BIH / MNE - 11 -	GB - 15 -	DE / AT - 19 -	RO - 23 -	SK - 27 -
PL - 31 -	CZ - 35 -	BG - 39 -	MNE - 43 -	RU - 47 -	HU - 51 -	UA - 55 -

1. Sprühöffnung
2. Abdeckung
3. Wassertank

4. Füllstandsanzeige
5. Ein-/Aus-Taste und Betriebsanzeige
6. Einstelltaste Feuchtigkeitsgrad

7. Untersatz
8. Anschlusskabel

WICHTIGE SICHERHEITSHINWEISE

Beim Gebrauch des Geräts sollten Sie folgende Sicherheitshinweise beachten. Bitte lesen Sie sorgfältig die vorliegende Gebrauchsanleitung durch und benutzen Sie das Gerät im Einklang mit den darin angeführten Hinweisen. // Prüfen Sie vor dem Anschluss des Geräts an das Stromnetz, ob die Angaben am Typenschild des Geräts mit den Angaben Ihres Stromnetzes übereinstimmen. // Falls das Anschlusskabel beschädigt ist, muss es durch ein entsprechendes Kabel ersetzt werden. Dieses darf nur vom Kundendienst Gorenje, von einem von Gorenje ermächtigten Kundendienst oder von einer entsprechend qualifizierten Person ausgetauscht werden. // Achten Sie darauf, dass das Anschlusskabel keine heißen Oberflächen berührt. // Verwenden Sie das Gerät nur in geschlossenen und trockenen Räumen. // Auf keinen Fall ein auf den Boden gefallenes, beschädigtes, im Freien gelagertes oder ins Wasser gefallenes Gerät verwenden. // Das Gerät niemals mit ungeeigneten Verlängerungskabeln betreiben. // Achten Sie darauf, dass Ihre Haare oder lose Kleidungsstücke, Finger oder andere Körperteile nicht in Berührung mit den Öffnungen oder den beweglichen Teilen des Geräts kommen. // Dieses Gerät darf von Kindern über acht Jahren, wie auch von Personen mit verminderten körperlichen, sensorischen und geistigen Fähigkeiten oder mangelhaften Erfahrungen und Wissen bedient werden, jedoch nur, wenn sie das Gerät unter entsprechender Aufsicht gebrauchen oder entsprechende Anweisungen über den sicheren Gebrauch des Geräts erhalten und die mit dem Gebrauch des Geräts verbundenen Gefahren verstanden haben. Beaufsichtigen Sie Kinder, wenn diese das Gerät gebrauchen und achten Sie darauf, dass sie nicht mit dem Gerät spielen. // Reinigung oder Benutzerwartung darf nicht von Kindern durchgeführt werden, es sei denn sie sind älter als acht Jahre und werden dabei von einem Erwachsenen beaufsichtigt. Stellen Sie sicher, dass der Luftbefeuchter und das Netzkabel immer außerhalb der Reichweite von Kleinkindern aufgestellt sind (mindestens einen Meter entfernt). // Schalten Sie das Gerät nach dem Gebrauch oder während der Pflege aus, trennen Sie es vom Stromnetz und ziehen Sie den Stecker des Anschlusskabels aus der Steckdose. // Das Gerät nicht vom Stromnetz trennen, indem Sie am Anschlusskabel ziehen. // Das Gerät ist ausschließlich zum Gebrauch im Haushalt bestimmt.

MÖGLICHE GEFAHREN

Das Gerät niemals ins Wasser oder andere Flüssigkeiten tauchen und nicht unter fließendem Wasser spülen. Das Netzkabel oder den Stecker nicht mit nassen Händen berühren. Öffnen Sie niemals den Untersatz, da Stromschlaggefahr besteht.

BESONDERE HINWEISE

In der Folge sind eine Beschreibung und die Bedeutung von Sicherheitshinweise angeführt, um Personen- oder Sachschäden für Benutzer und andere Personen zu verhindern. Lesen Sie die Hinweise sorgfältig durch, um den Inhalt vollständig zu verstehen, und befolgen Sie stets die beschriebenen Sicherheitsmaßnahmen. // Verwenden Sie den Luftbefeuchter nicht in Räumen, in denen die Luftfeuchtigkeit höher ist als 50%, und in der Nähe von Wasser. // Setzen Sie den Luftbefeuchter nicht extremer Hitze oder Frost aus. Betreiben Sie das Gerät nicht im Freien. // Schalten Sie den Luftbefeuchter nie ein, wenn der Wassertank leer ist. // Stellen Sie keine Gegenstände auf das Gerät und lassen Sie niemanden darauf sitzen oder stehen. // Den Dampfgenerator nicht berühren, wenn das Gerät an das Stromnetz angeschlossen ist! // Richten Sie die Nebeldüse nicht auf Möbel oder elektrische Geräte. // Falls das Gerät ungewöhnliche Geräusche abgibt, nach Verbranntem riecht oder Rauch erzeugt, ziehen Sie sofort den Stecker des Anschlusskabels des Geräts aus der Steckdose und wenden Sie sich an den Kundendienst. // Trennen Sie das Gerät vom Stromnetz bevor Sie es bewegen, reinigen, aufladen, entladen oder andere Wartungsarbeiten am Gerät durchführen. // Verwenden Sie zum Reinigen des Geräts keine harten Gegenstände oder Gegenstände aus Metall. // Sprühen Sie keine entzündlichen Stoffe in die Nähe des Geräts, um Verletzungen und Sachschäden zu vermeiden. Sprühen Sie auch kein Wasser auf das Gerät und verwenden Sie zum Reinigen des Geräts keine chemischen Reinigungsmittel wie z.B. Alkohol, Salzsäure usw. Stellen Sie keine Behälter mit Wasser, Medikamenten oder entzündlichen Stoffen auf das Gerät. // Decken Sie auf keinen Fall die Eintritts- und Austrittsöffnungen am Gerät ab. // Legen Sie niemals feuchte Handtücher oder Decken auf das Gerät. // Während des Betriebs sollte das Gerät auf einem trockenen, ebenen und stabilen Boden mit Freiraum von mindestens 30 cm um das Gerät stehen. // Setzen Sie das Gerät nicht direkter Sonnenstrahlung aus. // Um elektromagnetische Störungen zu vermeiden, halten Sie das Gerät in einem bestimmten Abstand vom Fernseher, Radio, Mikrowelle und anderen Geräten. // Um Unfälle zu vermeiden, sollten Sie dieses Gerät nicht ohne Erlaubnis zerlegen oder modifizieren. // Geräuschentwicklung 38 dB.

Dieses Gerät wurde gemäß der EU-Richtlinie 2012/19/EU über elektrische und elektronische Altgeräte (Waste Electrical and Electronic Equipment - WEEE) gekennzeichnet. Diese Richtlinie legt die Anforderungen für das Sammeln und den Umgang mit ausgedienten Elektro- und Elektronikaltgeräten fest, die für die gesamte Europäische Union gültig sind.

BEDIENUNG (TASTEN UND INDIKATORLÄMPCHEN)

AKTION	STATUS
Stecken Sie den Stecker des Anschlusskabels des Geräts in die Steckdose.	Bereitschaftszustand
Kurzes Drücken der Ein-/Aus-Taste	Einschalten/Ausschalten des Geräts, Bereitschaftszustand
Kurzes Drücken der Einstelltaste für den Feuchtigkeitsgrad	Umschalten zwischen den Betriebsarten in folgender Reihenfolge: 1. Stufe, 2. Stufe, 3. Stufe
Der Leuchtring leuchtet in weißer Farbe.	Symbol für den Anschluss an das Stromnetz
Der Leuchtring leuchtet in verschiedenen Farben.	Bei den Stufen 1, 2 und 3 leuchtet der Leuchtring in drei verschiedenen Farben.
Der Leuchtring leuchtet in blauer Farbe.	Der höchste Feuchtigkeitsgrad ist eingestellt.
Der Leuchtring leuchtet in grüner Farbe.	Der mittlere Feuchtigkeitsgrad ist eingestellt.
Der Leuchtring leuchtet in hellgrüner Farbe.	Der niedrigste Feuchtigkeitsgrad ist eingestellt.
Der Leuchtring leuchtet in roter Farbe.	Wenn der Leuchtring in roter Farbe leuchtet, bedeutet dies, dass im Wassertank zu wenig Wasser vorhanden ist oder dass der Wassertank aus dem Gerät entfernt wurde. Stellen Sie sicher, dass der Wassertank mit Wasser gefüllt und richtig positioniert ist, und starten Sie den Luftbefeuchter erneut.
	Wenn der Leuchtring in roter Farbe leuchtet, bedeutet dies, dass sich der Überhitzungsschutz des Geräts wegen des geringen Wasserstandes im Wassertank eingeschaltet hat. Ziehen Sie das Kabel des Geräts aus der Steckdose, füllen Sie den Wassertank mit Wasser und stecken Sie den Stecker des Anschlusskabels wieder in die Steckdose.
	Falls der Leuchtring in roter Farbe leuchtet, bedeutet dies, dass es zu einem Fehler am Steckverbinder (Brücke) gekommen ist. Rufen Sie bitte das Kundendienstcenter oder Ihren lokalen Kundendienst an.

BESEITIGUNG VON STÖRUNGEN

STÖRUNG	PROBLEM	ABHILFE
Der Luftbefeuchter funktioniert nicht.	Das Anschlusskabel ist nicht ordnungsgemäß in die Steckdose eingesteckt.	Stecken Sie den Stecker des Anschlusskabels ordnungsgemäß in die Steckdose.
	Niedriger Wasserstand im Wasserkanal.	Füllen Sie den Wassertank mit Wasser.
	Der Wassertank wurde nicht ordnungsgemäß in das Gerät platziert.	Setzen Sie den Wassertank ordnungsgemäß in das Gerät ein.
In der Luft ist ein ungewöhnlicher Geruch.	Das Wasser ist verschmutzt bzw. haben Sie das Wasser schon längere Zeit nicht ausgetauscht.	Reinigen Sie den Wassertank und den Wasserkanal. Füllen Sie in den Wassertank immer nur reines Wasser.

Das Gerät gibt ungewöhnliche Geräusche von sich.	Das Gerät ist nicht stabil aufgestellt.	Stellen Sie das Gerät auf eine feste Unterlage in die waagrechte Position und sorgen Sie dafür, dass es stabil auf der Unterlage steht.
In der Umgebung des Luftbefeuchters liegt Wasser.	Der Luftbefeuchter wird in einem Raum mit unzureichender Belüftung oder hoher Luftfeuchtigkeit betrieben. Der Wasserebel kann nicht vollständig versprüht werden und verflüssigt in der Umgebung des Geräts.	Reduzieren Sie den Feuchtigkeitsgrad, besonders während der Nacht. Sie können auch eine Klimaanlage oder einen Ventilator verwenden, um die Belüftung zu beschleunigen und die Effizienz des Luftbefeuchters zu verbessern.
Im Wassertank ist genug Wasser, jedoch funktioniert der Luftbefeuchter nicht.	Der Luftbefeuchter ist nicht in der waagrecht Position ausgerichtet, deswegen ist der Wasserstand im Wasserkanal zu niedrig. Das Gerät wurde wegen zu niedrigen Wasserstandes durch den Leerlaufschutz abgeschaltet.	Stellen Sie das Gerät auf eine feste Unterlage in die waagrechte Position und sorgen Sie dafür, dass es stabil auf der Unterlage steht.
Wasser läuft aus dem Wasserkanal aus bzw. Wasserstand ist zu hoch, daher ist die Befeuchtung ineffizient und es sind Tropfgeräusche hörbar.	Der Schwimmer, die Dichtung und die Abdeckung des Wassertanks sind nicht ordnungsgemäß befestigt. Die Abdeckung des Wassertanks ist zugedeckt.	Befestigen Sie ordnungsgemäß den Schwimmer, die Dichtung und die Abdeckung des Wassertanks. Sorgen Sie dafür, dass die Abdeckung nicht zugedeckt ist.

UMWELTSCHUTZ

Das ausgediente Gerät nicht zusammen mit gewöhnlichem Hausmüll entsorgen, sondern bei einem Recyclingunternehmen abliefern. So tragen auch Sie zum Umweltschutz bei.

GARANTIE UND SERVICE

Wenden Sie sich für weitere Informationen oder bei Problemen bitte an das Kundendienstcenter von Gorenje in Ihrem Land (die Telefonnummer finden Sie auf der internationalen Garantiekarte). Falls es in Ihrem Land kein solches Kundendienstcenter gibt, wenden Sie sich bitte an den lokalen Händler von Gorenje oder an die Abteilung für kleine Haushaltsgeräte von Gorenje.

**GORENJE WÜNSCHT IHNEN VIEL FREUDE BEIM GEBRAUCH
IHRES NEUEN GERÄTS**

gorenje
Life Simplified



SI - 3 -	HR / BIH - 7 -	SRB / BIH / MNE - 11 -	GB - 15 -	DE / AT - 19 -	RO - 23 -	SK - 27 -
PL - 31 -	CZ - 35 -	BG - 39 -	MNE - 43 -	RU - 47 -	HU - 51 -	UA - 55 -

1. Pulverizatorul de abur

2. Capac

3. Rezervor de apă

4. Scara nivelului apei

5. Tasta de pornire / oprire și indicator de funcționare

6. Tasta de reglare a nivelului de umiditate (funcționare)

7. Baza

8. Cablu de alimentare

INSTRUCȚIUNI DE SIGURANȚĂ IMPORTANTE

Când utilizați aparatul, respectați întotdeauna următoarele precauții de siguranță de bază. Citiți cu atenție acest manual de instrucțiuni și folosiți aparatul numai în conformitate cu instrucțiunile de aici. // Înainte de a conecta aparatul la rețeaua electrică, asigurați-vă că tensiunea specificată se potrivește cu tensiunea rețelei de acasă. // Dacă cablul de alimentare este deteriorat, înlocuiți-l cu un cablu de alimentare adecvat. Cablul de alimentare sau ansamblul tamburului cablului de alimentare poate fi înlocuit doar de Gorenje, de centrul de reparații autorizat Gorenje sau de un profesionist instruit în mod corespunzător. // Asigurați-vă că cablul de alimentare nu este în contact cu suprafețe fierbinți. // Folosiți și depozitați aparatul numai în interior și în zone uscate. // Nu folosiți aparatul dacă a fost aruncat, dacă este deteriorat, dacă a fost păstrat în aer liber sau dacă a fost aruncat sau scufundat în apă. // Nu folosiți aparatul cu o atașare sau extensie nepotrivită. // Pentru a preveni rănirea, asigurați-vă că părul, părțile libere ale hainelor, degetele sau alte părți ale corpului nu intră în contact cu orificiile de aerisire sau părțile mobile ale aparatului. // Acest aparat poate fi utilizat de copii cu vârsta peste 8 ani și mai mult, și de persoane cu capacități fizice, senzoriale sau mentale reduse sau lipsă de experiență și cunoștințe, dacă sunt supravegheate în timpul utilizării aparatului sau dacă au fost furnizate relevante instrucțiuni privind utilizarea aparatului într-un mod sigur și înțeleg pericolele implicate. Țineți copiii sub supraveghere în timp ce utilizează aparatul și asigurați-vă că nu se joacă cu acesta. // Copiii nu trebuie să efectueze nicio sarcină de curățare sau întreținere a aparatului, cu excepția cazului în care au cel puțin 8 ani și fac acest lucru sub supraveghere. Asigurați-vă că umidificatorul și cablul de alimentare sunt întotdeauna la îndemâna copiilor mici (cel puțin la metru distanță). // După utilizare sau în timpul întreținerii, puneți jos aparatul, opriți-l și deconectați cablul de alimentare de la priza electrică. // Nu deconectați niciodată aparatul prin tragerea cablului de alimentare. // Aparatul este destinat numai pentru uz casnic.

AVERTISMENT

Nu scufundați aparatul în apă sau în alt lichid și nu îl clătiți sub apă curentă. De asemenea, nu atingeți cablul de alimentare sau mufa cu mâinile ude. Pentru a preveni șocurile electrice, nu deschideți niciodată baza.

AVERTIZĂRI SPECIALE

Urmează o descriere a măsurilor de siguranță pentru a preveni vătămarile personale sau daunele materiale pentru utilizatori și alte persoane. Citiți cu atenție textul și asigurați-vă că înțelegeți complet conținutul. Respectați întotdeauna precauțiile de siguranță descrise. // Nu folosiți aparatul în încăperi în care umiditatea relativă depășește 50% sau aproape de apă. // Nu expuneți umidificatorul la căldură extremă sau rece. Nu folosiți aparatul în aer liber. // Nu porniți niciodată umidificatorul dacă nu există apă în rezervor. // Nu așezați obiecte pe aparat și nu lăsați pe nimeni să stea pe el. // Nu acoperiți generatorul de abur atunci când aparatul este conectat la rețeaua electrică. / Nu direcționați aburul spre mobilier sau aparate electrice. // Dacă aparatul emite zgomot neobișnuit, un miros arzător sau fum, deconectați imediat fordul electric de la rețeaua electrică și contactați serviciul pentru clienți. // Deconectați aparatul de la rețeaua electrică înainte de mutare, curățare, umplere, golire sau înainte de a efectua alte lucrări de întreținere. // Nu folosiți obiecte metalice sau dure pentru curățarea aparatului. / Pentru a evita rănirea sau deteriorarea proprietății, nu pulverizați substanțe combustibile în apropierea aparatului. De asemenea, nu pulverizați apa pe aparat și nu folosiți produse de curățat chimice, cum ar fi alcool, acid clorhidric etc. Nu așezați niciun recipient cu apă, medicamente sau materiale combustibile pe aparat. // Nu blocați orificiile de intrare sau de ieșire ale aparatului cu niciun obiect. // Nu acoperiți niciodată umidificatorul cu un prosop sau o pătură. // În timpul funcționării, mențineți aparatul pe o suprafață de podea uscată, nivelată și stabilă și lăsați o gardă de cel puțin 30 cm în jurul aparatului. // Nu așezați aparatul în lumina directă a soarelui. // Pentru a preveni interferențele electromagnetice, țineți aparatul departe de televizoare, radio, cuptoare cu microunde și alte aparate. // Pentru a preveni accidentele, nu dezasaamblați și nu modificați acest aparat fără autorizație prealabilă. // Nivel de zgomot până la 38 dB.

Acest echipament este etichetat în conformitate cu Directiva Europeană 2012/19 / CE privind deșeurile de echipamente electrice și electronice - DEEE. Directiva specifică cerințele pentru colectarea și gestionarea deșeurilor de echipamente electrice și electronice eficiente în întreaga Uniune Europeană.

CONTROALE (TASTE ȘI INDICATOARE)

ACȚIONARE	STATUS
Conectați aparatul la rețeaua electrică.	Mod de așteptare.
Apăsați scurt tasta de pornire / oprire.	Pornirea / oprirea aparatului; Mod de așteptare.
Apăsați scurt tasta de reglare a nivelului de umiditate (funcționare).	Comutați între modulele de operare, după cum urmează: nivel 1, nivel 2, nivel 3.
Inelul de lumină este aprins în culoare albă.	Aparatul este conectat la rețeaua electrică.
Inelul de lumină este aprins în diverse culori.	Pe măsură ce selectați nivelul 1, 2 sau 3, culoarea inelului luminos se va schimba.
Inelul de lumină este aprins în albastru.	Setarea nivelului de umiditate maximă (de funcționare) este selectată.
Inelul de lumină este aprins în verde.	Setarea nivelului umidității medii (de funcționare) este selectată.
Inelul de lumină este aprins în verde deschis.	Setarea nivelului de umiditate (de funcționare) cel mai scăzut este selectată.
Inelul de lumină este aprins în roșu.	Dacă inelul luminos este aprins în roșu, acest lucru înseamnă că nu există suficientă apă în rezervorul de apă (a fost activată protecția la nivel scăzut a apei) sau că rezervorul de apă a fost scos din poziția sa. Asigurați-vă că rezervorul este umplut cu apă și așezat corect. Apoi, porniți din nou umidificatorul.
	Dacă inelul este aprins în roșu, aceasta înseamnă că a fost activată protecția la supraîncălzire (din cauza lipsei de apă). Deconectați cablul de alimentare, umpleți rezervorul cu apă și reconectați aparatul la rețeaua electrică.
	Dacă inelul este aprins în roșu, a apărut o eroare la corector (jumper). Vă rugăm să apelați centrul de service sau centrul de întreținere local.

DEPANARE

PROBLEMĂ	CAUZA POSIBILĂ	SOLUȚIA
Umidificatorul nu funcționează.	Cablul de alimentare nu este introdus corect în priză.	Introduceți corect cablul de alimentare în priză.
	Nivelul scăzut al apei în rezervorul de apă.	Umpleți rezervorul de apă.
	Rezervorul de apă nu este poziționat corect.	Poziționați corect rezervorul de apă.
Aparatul emite un miros neobișnuit.	Apa este murdară sau nu a fost înlocuită de ceva vreme.	Curățați rezervorul de apă. Utilizați întotdeauna numai apă curată pentru umidificator.

Aparatul emite un zgomot neobișnuit.	Aparatul nu este poziționat stabil.	Poziționează aparatul pe o suprafață plană și solidă sau pe podea și asigură-te că stă bine.
În jurul umidificatorului există apă.	Utilizați umidificatorul într-o cameră fără ventilație adecvată sau cu un nivel ridicat de umiditate. Aburul nu se poate dispersa complet în aer și se condensează în jurul umidificatorului.	Reduceți nivelul de umiditate (nivelul de operare) especially-mai ales noaptea, în timp ce dormiți. De asemenea, puteți utiliza un climatizor sau un ventilator pentru a îmbunătăți ventilația și a îmbunătăți efectul de umidificare.
Există suficientă apă în rezervor, dar umidificatorul nu funcționează.	Umidificatorul este înclinat, iar nivelul apei din rezervorul de apă este prea scăzut. Aparatul s-a oprit din cauza protecției scăzute a nivelului de apă.	Poziționează umidificatorul pe o suprafață plană și solidă și asigură-te că stă bine.
Apa se revarsă din rezervorul apei sau nivelul apei este prea ridicat; ca urmare, efectul de umidificare este slab și se aud picături.	Plutitorul, garnitura și capacul rezervorului de apă nu sunt poziționate corect. Capacul de acoperire a rezervorului de apă este acoperit sau blocat.	Asigurați-vă că plutitorul, garnitura și ansamblul capacului rezervorului de apă sunt poziționate corect și corect. Asigurați-vă că capacul nu este blocat.

MEDIUL INCONJURATOR

După expirarea duratei de viață utilă a aparatului, nu-l aruncați cu deșeurile menajere obișnuite. Mai degrabă, duceți-l la un centru de reciclare autorizat. Acest lucru va ajuta la păstrarea mediului.

GARANȚIE ȘI REPARAȚIE

Pentru mai multe informații sau în caz de probleme, vă rugăm să contactați Centrul de apeluri Gorenje din țara dvs. (numărul de telefon înscris în Fișa de garanție internațională). Dacă nu există un astfel de centru în țara dvs., vă rugăm să contactați distribuitorul local Gorenje sau departamentul mic de electrocasnice Gorenje.

GORENJE VĂ UREAZĂ
SĂ FOLOȘIȚI CU PLĂCERE UMIDIFICATORUL DVS.

gorenje
Life Simplified



SI - 3 -	HR / BIH - 7 -	SRB / BIH / MNE - 11 -	GB - 15 -	DE / AT - 19 -	RO - 23 -	SK - 27 -
PL - 31 -	CZ - 35 -	BG - 39 -	MNE - 43 -	RU - 47 -	HU - 51 -	UA - 55 -

1. Otvor na rozprašovanie hmly

2. Zásobník

3. Kryt

4. Okienko úrovne vody

5. Tlačidlo zapnúť/vypnúť a indikátor prevádzky

6. Tlačidlo na nastavenie úrovne vlhkosti

7. Podstavec

8. Napájací kábel

DÔLEŽITÉ BEZPEČNOSTNÉ UPOZORNENIA

Pri používaní tohto zariadenia, dbajte na základné upozornenia. Prečítajte si prosím bezpečnostné upozornenia pozorne a používajte spotrebič v súlade s týmito pokynmi. // Pred pripojením spotrebiča k elektrickej sieti skontrolujte, či uvedené napätie zodpovedá napätiu v miestnej elektrickej sieti. Ak je sieťová šnúra poškodená, musí byť nahradená novou. Poškodený sieťový kábel smie vymeniť jedine personál spoločnosti Gorenje, servisné centrum autorizované spoločnosťou Gorenje alebo iná kvalifikovaná osoba. // Napájací kábel neumiestňujte v blízkosti horúcich povrchov. // Spotrebič používajte a skladujte iba v uzavretých a suchých priestoroch. Nepoužívajte spotrebič, ak vám spadol, je poškodený, bol v exteriéri alebo bol ponorený do vody. Nepoužívajte spotrebič v spojení s nepovolenými predlžovacími šnúrami. Držte vlasy, voľný odev, prsty a ostatné časti tela mimo otvorov alebo pohyblivých častí spotrebiča. Toto zariadenie môžu používať deti od 8 rokov a osoby s obmedzenou fyzickou, zmyslovou či mentálnou schopnosťou či osoby bez dostatočných skúseností a znalostí, pokiaľ sú pod dozorom, alebo pokiaľ im boli poskytnuté pokyny o bezpečnom používaní zariadenia a pokiaľ poznajú súvisiace riziká. Dbajte na to, aby sa deti nehrali so zariadením. Čistenie a užívateľskú údržbu nesmú robiť deti do 8 rokov a deti bez dozoru. Uistite sa, že zvlhčovač a napájací kábel budú vždy mimo dosahu malých detí (minimálne jeden meter). // Po použití alebo počas údržby spotrebič vypnite a odpojte napájací kábel zo siete. Neťahajte za kábel pri odpájaní spotrebiča. // Spotrebič je určený iba na použitie v domácnosti.

NEBEZPEČENSTVO

Spotrebič neponárajte do vody alebo inej tekutiny, ani ho neoplachujte pod tečúcou vodou. Nepoužívajte ani sa nedotýkajte spotrebiča mokrymi rukami. Podstavec nikdy neotvárajte, pretože vás môže zasiahnuť elektrický prúd.

OSOBITNÉ UPOZORNENIA

Nižšie je uvedený opis a dôležité bezpečnostné upozornenia, aby sa predišlo poškodeniu používateľa, ostatných osôb alebo škodám na majetku. Text si pozorne prečítajte, aby ste úplne porozumeli jeho obsahu. Vždy dodržiavajte opísané bezpečnostné opatrenia. // Zariadenie nepoužívajte na miestach, kde je vlhkosť vyššia ako 50% alebo v blízkosti vody. Spotrebič nevystavujte extrémnemu chladu a teplu. Spotrebič nepoužívajte v exteriéri. // Nikdy nezapínajte spotrebič, keď v zásobníku nie je voda. // Na spotrebič nekladte žiadne predmety a nedovoľte, aby na ňom niekto sedel alebo stál. // Nezakrývajte generátor hmlu, keď je spotrebič pripojený k elektrickej sieti. // Paru nesmerujte na nábytok alebo iné spotrebiče. // Ak spotrebič vydáva neobvyklé zvuky, šíri sa z neho zápach horenia alebo dym, okamžite odpojte napájací kábel a obráťte sa na zákaznícky servis. // Pred premiestnením, čistením, plnením alebo vyprázdňovaním odpojte spotrebič z elektrickej siete. // Na čistenie nepoužívajte kovové alebo tvrdé predmety. // V blízkosti spotrebiča nestriekajte horľavé látky. Predídete tak možnému zraneniu alebo materiálным škodám. Na spotrebič taktiež nestriekajte vodu ani nepoužívajte chemické čistiace prostriedky, ako je alkohol, kyselina chlorovodíková atď. Na spotrebič nekladte nádoby s vodou, lieky alebo horľavé materiály. // Neblokujte vstupné/výstupné otvory spotrebiča so žiadnymi predmetmi. // Spotrebič nikdy nezakrývajte uterákom alebo prikrývkou. // Počas prevádzky by mal spotrebič stáť na suchej, rovnej a stabilnej podlahe, okolo neho by malo byť aspoň 30 cm voľného priestoru. // Spotrebič neumiestňujte na priame slnko. // Aby sa zabránilo elektromagnetickému rušeniu, spotrebič by mal byť umiestnený v primeranej vzdialenosti od televízora, rádia, mikrovlnnej rúry a iných spotrebičov. Aby ste predišli nehodám, nerozoberajte ani neupravujte tento spotrebič bez povolenia. Hladina hluku: Lc < 38 dB(A).

Tento spotrebič je označený v súlade s európskou smernicou 2012/19/EU o nakladaní s použitými elektrickými a elektronickými zariadeniami (Waste Electric and Electronic Equipment - WEEE). Táto smernica stanoví jednotný európsky (EU) rámec pre spätný odber a recyklovanie použitých zariadení.

OVLÁDANIE (TLAČIDIEL A SVETLA)

ČINNOSŤ	STAV
Zapojte zariadenie do zásuvky.	Stav pohotovostného režimu.
Krátko stlačte tlačidlo zapnutia/ vypnutia.	Zapnúť/vypnúť zariadenie, stav pohotovostného režimu.
Krátko stlačte tlačidlo na nastavenie úrovne vlhkosti.	Prepnúť režim v nasledovnom poradí: úroveň 1, úroveň 2, úroveň 3.
Farba svetelného krúžku sa zmení na bielu.	Označenie pre pripojenie do elektrickej siete.
Svetelný krúžok sa rozsvieti v rôznych farbách.	Na úrovniach 1, 2 a 3 bude svetelný krúžok svietiť v troch rôznych farbách.
Svetelný krúžok svieti namodro.	Nastavená je najvyššia úroveň zvlhčovania.
Svetelný krúžok sa rozsvieti nazeleno.	Nastavená je stredná úroveň zvlhčovania
Svetelný krúžok sa rozsvieti vo farbe limety (svetlozeleno).	Nastavená je najnižšia úroveň zvlhčovania.
Svetelný krúžok svieti načerveno.	Ak svetelný krúžok svieti načerveno, indikuje to ochranu pred nedostatkom vody alebo je zásobník vody nadvihnutý. Skontrolujte, či je zásobník vody naplnený vodou a či je správne umiestnený. Potom zvlhčovač reštartujte.
	Ak krúžok svieti načerveno, znamená to, že sa aktivovala ochrana proti prehriatiu v dôsledku nedostatku vody, resp. vysušeniu. Odpojte napájací kábel, naplňte zásobník vodou a znovu zapojte napájací kábel.
	Ak krúžok svieti načerveno, znamená to, že je chyba v konektore (prepojke). Kontaktujte, prosím, zákaznícky servis alebo miestne servisné stredisko.

ODSTRAŇOVANIE PROBLÉMOV

PROBLÉM	MOŽNÁ PRÍČINA	RIEŠENIE
Zvlhčovač nefunguje.	Napájací kábel nie je správne zasunutý do zásuvky.	Napájací kábel správne zasunúť do zásuvky.
	Nízka hladina vody vo vodnom kanáliku.	Naplňte zásobník vodou.
	Zásobník vody nie je správne nainštalovaný.	Správne nainštalujte zásobník vody.
Vo vzduchu sa cíti zvláštny zápach.	Voda je špinavá alebo nebola dlhšiu dobu vymenená.	Vyčistite zásobník vody a vodný kanálik. Na zvlhčovanie používajte čistú vodu.
Počuje sa nezvyčajný zvuk.	Zariadenie nie je stabilne umiestnené.	Položte zariadenie na rovné a pevné miesto alebo na podlahu tak, aby bolo stabilné.

Okolo zvlhčovača je voda.	Zvlhčovač sa používa v miestnosti, ktorá nie je dobre vetraná alebo má vysokú vlhkosť. Hmla sa nemôže úplne rozptýliť a preto sa okolo zvlhčovača mení na vodu.	Znížte intenzitu zvlhčovania (najmä v noci počas spánku). Môžete použiť aj klimatizáciu alebo ventilátor na rýchlejšie rozptýlenie hmly a zlepšenie zvlhčujúceho účinku.
V zásobníku vody je voda, ale zvlhčovač nefunguje.	Zvlhčovač je naklonený, preto je vo vodnom kanáliku nízka hladina vody. Zariadenie sa automaticky vyplo kvôli nízkej hladine vody.	Položte zariadenie na rovnú a pevnú podlahu tak, aby bolo stabilné.
Voda preteká z vodného kanálika alebo je príliš vysoká hladina vody, čo spôsobuje menšiu účinnosť zvlhčovania a kvapkanie.	Plavák, tesnenie alebo kryt zásobníka vody nie sú správne upevnené na svojom mieste. Kryt zásobníka vody alebo jeho diely sú zakryté.	Pripevnite plavák, tesnenie a všetky diely krytu zásobníka vody. Postarajte sa o to, aby kryt nebol zakrytý.

ŽIVOTNÉ PROSTREDIE

Nevyhadzujte spotrebič po ukončení životnosti s bežným domácim odpadom, ale ho odovzdajte v oficiálnej miestnej zbierne na recykláciu. Týmto konaním pomôžete chrániť životné prostredie.

ZÁRUKA A SERVIS

Ak potrebujete informácie, alebo ak máte problém, spojte sa so strediskom pre starostlivosť o zákazníkov Gorenje vo vašej krajine (číslo telefónu nájdete na záručnom liste). Ak sa vo vašej krajine nenachádza stredisko pre starostlivosť o zákazníkov, navštívte miestneho predajcu Gorenje, alebo sa spojte so servisným oddelením spoločnosti Gorenje - domáce spotrebiče.

**GORENJE VÁM ŽELÁ
PRÍJEMNÝ ZÁŽITOK PRI POUŽÍVANÍ VÁŠHO ZVLHČOVAČA VZDUCHU**

gorenje
Life Simplified



SI - 3 -	HR / BIH - 7 -	SRB / BIH / MNE - 11 -	GB - 15 -	DE / AT - 19 -	RO - 23 -	SK - 27 -
PL - 31 -	CZ - 35 -	BG - 39 -	MNE - 43 -	RU - 47 -	HU - 51 -	UA - 55 -

- | | | |
|------------------------------|---|--|
| 1. Dysza wypływu pary wodnej | 4. Wskaźnik poziomu wody | 6. Przycisk do regulacji poziomu wilgotności |
| 2. Zbiornik | 5. Przycisk włączania/wyłączania i wskaźnik działania | 7. Podstawa |
| 3. Pokrywa | | 8. Kabel przyłączeniowy |

WAŻNE INSTRUKCJE DOT. BEZPIECZEŃSTWA

Podczas użytkowania urządzenia należy zawsze przestrzegać następujących podstawowych wskazówek bezpieczeństwa. Należy dokładnie zapoznać się z niniejszą instrukcją i używać urządzenia tylko zgodnie z jego przeznaczeniem. // Zanim urządzenie zostanie podłączone do sieci elektrycznej należy sprawdzić, czy napięcie sieciowe zgodne jest z napięciem podanym na tabliczce znamionowej urządzenia. // Jeśli kabel przyłączeniowy jest uszkodzony, należy go wymienić. Uszkodzony kabel przyłączeniowy może wymienić jedynie serwis naprawczy firmy Gorenje, upoważniony przez Gorenje serwis naprawczy lub specjalnie do tego wyszkolony personel. // Należy uważać, aby kabel przyłączeniowy nie dotykał gorących powierzchni. // Urządzenia należy używać tylko w zamkniętych i suchych pomieszczeniach. // Urządzenia nie należy używać, jeżeli upadło ono na podłogę, jest uszkodzone, było przechowywane na otwartym powietrzu lub wpadło do wody. // Nie należy używać urządzenia z nieodpowiednim przedłużaczem. // Należy uważać, aby włosy, wiszące części ubrań, palce lub inne części ciała nie weszły w bezpośredni kontakt z otworami lub ruchomymi częściami urządzenia. // Dzieci w wieku powyżej 8 lat oraz osoby o ograniczonej sprawności fizycznej, czuciowej lub umysłowej, jak również nie posiadające odpowiedniego doświadczenia i wiedzy, mogą korzystać z urządzenia tylko pod nadzorem lub po szkoleniu w zakresie bezpiecznego korzystania z urządzenia i uświadomieniu o potencjalnych zagrożeniach. Należy dopilnować, aby dzieci nie bawiły się urządzeniem. Dzieci powyżej 8 roku życia nie mogą czyścić i przeprowadzać konserwacji urządzenia bez nadzoru. Należy zadbać, aby zarówno nawilżacz, jak i kabel przyłączeniowy były niedostępne dla dzieci (w bezpiecznej odległości przynajmniej jednego metra). // Po użyciu lub podczas konserwacji urządzenia należy je wyłączyć i wyciągnąć kabel przyłączeniowy z sieci elektrycznej. // Nigdy nie należy wyłączać urządzenia ciągnąc za kabel przyłączeniowy. // Urządzenie jest przeznaczone wyłącznie do użytku domowego.

NIEBEZPIECZEŃSTWO

Urządzenia nie należy zanurzać w wodzie lub w innych płynach, ani też płukać pod bieżącą wodą. Nie należy dotykać kabla przyłączeniowego lub wtyczki mokrymi rękoma. Aby zapobiec porażeniu prądem, nigdy nie należy otwierać podstawy.

SPECJALNE OSTRZEŻENIA

W dalszej części przedstawiono opis oraz znaczenie zaleceń dotyczących bezpieczeństwa, które służą zapobieganiu uszkodzeniom ciała lub szkodom majątkowym użytkowników oraz osób trzecich. Należy dokładnie zapoznać się z instrukcją, aby w całości zrozumieć jej treść oraz przestrzegać opisanych w niej środków bezpieczeństwa. // Nawilżacza nie należy stosować w pomieszczeniach, w których wilgotność względna jest wyższa niż 50 %. // Nawilżacza nie należy wystawiać na działanie ekstremalnie wysokiej lub niskiej temperatury. Nawilżacza nie należy stosować na wolnym powietrzu. Nawilżacza nie należy włączać, jeśli zbiornik na wodę jest pusty. Na urządzeniu nie wolno umieszczać żadnych przedmiotów ani na nim siadać lub stać. Nie należy przykrywać generatora pary wodnej, jeśli urządzenie jest podłączone do sieci elektrycznej. // Dyszy wypływu pary nie należy kierować w stronę mebli lub urządzeń elektrycznych. Jeśli urządzenie wydaje dziwne dźwięki, wydobywa się z niego zapach spalenizny lub dym, należy niezwłocznie wyciągnąć wtyczkę kabla przyłączeniowego i zwrócić się do punktu serwisowego. // Przed przesuwaniem, czyszczeniem lub napełnianiem, nawilżacz należy odłączyć z sieci elektrycznej. // Nie należy stosować metalowych lub innych twardych przedmiotów do czyszczenia. // Nie należy rozpylać łatwopalnych substancji w pobliżu urządzenia, ponieważ może to spowodować obrażenia i szkody materialne. Urządzenia nie należy spryskiwać wodą ani używać chemicznych środków czyszczących zawierających alkohol, kwas solny itd. Na urządzeniu nie należy umieszczać pojemników z wodą, lekarstwami lub materiałami łatwopalnymi. // Nie należy zasłaniać otworów wlotowych lub wylotowych żadnymi przedmiotami. // Nigdy nie należy pokrywać nawilżacza ręcznikiem czy kocem. // Podczas działania urządzenie powinno stać na suchej, płaskiej i stabilnej powierzchni, a wokół niego powinno być co najmniej 30 cm wolnej przestrzeni. // Nie wystawiaj urządzenia na bezpośrednie działanie promieni słonecznych. // Aby zapobiec zakłóceniom elektromagnetycznym, urządzenie powinno być postawione w odpowiedniej odległości od telewizora, odbiornika radiowego, mikrofalówki oraz innych urządzeń. // Aby zapobiec potencjalnym wypadkom, urządzenia nie należy rozmontowywać lub modyfikować bez pozwolenia. // Poziom hałasu: $L_c < 35 \text{ dB(A)}$

To urządzenie jest oznaczone zgodnie z Dyrektywą Europejską 2002/96/WE o zużytych sprzęcie elektrycznym i elektronicznym. Dyrektywa ta określa wymagania dotyczące zbierania i zagospodarowania zużytego sprzętu elektrotechnicznego i elektronicznego, obowiązujące w całej Unii Europejskiej.

STEROWANIE (PRZYCISKI I LAMPKI SYGNALIZACYJNE)

DZIAŁANIE	STATUS
Narządzenie należy podłączyć do gniazdka sieciowego.	Stan gotowości.
Krótkie przyciśnięcie przycisku włączania/wyłączania	Włączenie/wyłączenie urządzenia, stan gotowości.
Krótkie przyciśnięcie przycisku określania poziomu wilgotności.	Przełączanie pomiędzy trybami działania, a mianowicie w następującej kolejności: poziom 1, poziom 2, poziom 3.
Podświetlany pierścień wokół przycisku zaświeci się na biało.	Symbol podłączenia do sieci elektrycznej.
Podświetlany pierścień zacznie świecić różnymi kolorami.	Na 1., 2. i 3. poziomie podświetlany pierścień wokół przycisku będzie świecił w trzech różnych kolorach.
Podświetlany pierścień wokół przycisku świeci na niebiesko	Ustawiony jest maksymalny poziom nawilżania.
Podświetlany pierścień wokół przycisku zaświeci się na zielono.	Ustawiony jest średni poziom nawilżania.
Podświetlany pierścień zaświeci kolorem limonki (na jasnozielono).	Ustawiony jest minimalny poziom nawilżania.
Podświetlany pierścień wokół przycisku świeci na czerwono.	Jeżeli podświetlany pierścień świeci na czerwono, oznacza to, że w zbiorniku znajduje się za mało wody (uruchomione zostało zabezpieczenie przed zbyt niskim poziomem wody) lub też zbiornik został usunięty ze swojego miejsca. Należy sprawdzić, czy zbiornik jest napełniony wodą i czy jest prawidłowo ustawiony na swoim miejscu, a następnie ponownie uruchomić nawilżacz.
	Jeżeli podświetlany pierścień świeci na czerwono, oznacza to, że uruchomione zostało zabezpieczenie przed przegrzaniem z powodu braku lub wyparowania wody. Należy odłączyć przewód przyłączeniowy, napełnić zbiornik na wodę, a następnie ponownie podłączyć przewód przyłączeniowy.
	Jeżeli podświetlany pierścień świeci na czerwono, oznacza to, że doszło do błędu złącza. Proszę skontaktować się z centrum serwisowym lub z lokalnym centrum obsługi technicznej.

USUWANIE BŁĘDÓW

PROBLEM	PRZYCZYNA	ROWIĄZANIE
Nawilżacz nie działa.	Kabel przyłączeniowy nie został prawidłowo umieszczony w gniazdku sieciowym.	Kabel należy prawidłowo umieścić w gniazdku sieciowym.
	Niski poziom wody w kanale przepływu wody.	Napełnić należy zbiornik na wodę.
	Zbiornik na wodę nie jest prawidłowo umieszczony.	Należy prawidłowo umieścić zbiornik na wodę.
W powietrzu czuć dziwny zapach.	Woda jest brudna lub przez dłuższy czas nie została wymieniona.	Zbiornik i kanał przepływu wody należy oczyścić. Do nawilżacza należy wlewać wyłącznie czystą wodę.

Urządzenie wydaje dziwne dźwięki.	Urządzenie nie jest ustawione na stabilnym podłożu.	Urządzenie należy ustawić na płaskiej i twardej powierzchni oraz zadbać o to, aby było stabilne.
W pobliżu nawilżacza znajduje się woda.	Nawilżacz używany jest w pomieszczeniu, w którym nie ma wystarczającej wentylacji lub w którym jest zbyt wysoki poziom wilgoci. Wilgotna mgiełka nie może zostać całkowicie rozpylona, dlatego ponownie skrapla się w pobliżu nawilżacza.	Należy obniżyć intensywność nawilżania (zwłaszcza nocą w czasie snu). Można również skorzystać z klimatyzatora lub wentylatora, aby przyspieszyć wentylację i poprawić w ten sposób efekt nawilżania.
W zbiorniku jest wystarczająca ilość wody, mimo to nawilżacz nie działa.	Nawilżacz stoi przechylony, dlatego poziom wody w kanale przepływu wody jest zbyt niski. Urządzenie wyłączyło się z powodu zabezpieczenia przed zbyt niskim poziomem wody.	Urządzenie należy ustawić na równym, twardym podłożu oraz zadbać o to, aby było stabilne.
Woda przelewa się z kanału przepływu wody lub poziom wody jest zbyt wysoki, dlatego nawilżanie jest słabe, słychać również dźwięk spadających kropeł.	Pływak, uszczelka i pokrywa zbiornika na wodę nie zostały prawidłowo umieszczone. Cała powierzchnia pokrywy zbiornika na wodę jest pokryta.	Należy zamocować pływak, uszczelkę i całą pokrywę zbiornika na wodę. Należy zadbać o to, aby powierzchnia pokrywy nie była pokryta.

ŚRODOWISKO

Po upływie okresu eksploatacyjnego urządzenia nie należy wyrzucać wraz ze zwykłymi odpadami komunalnymi, lecz oddać na urzędowo określone składowisko do recyklingu. Postępując w ten sposób przyczyniają się Państwo do zachowania czystego środowiska.

GWARANCJA I SERWIS NAPRAWCZY

W celu uzyskania informacji lub w razie problemów z urządzeniem, należy zwrócić się do centrum pomocy użytkownikom Gorenje w danym państwie (numer telefonu znajduje się na międzynarodowej karcie gwarancyjnej). Jeżeli w danym kraju nie ma takiego centrum, należy zwrócić się do lokalnego sprzedawcy Gorenje lub działu drobnego sprzętu AGD.

GORENJE ŻYCHY PAŃSTWU WIELE SATYSFAKCJI PODCZAS UŻYTKOWANIA WYBRANEGO NAWILŻACZA POWIETRZA

gorenje
Life Simplified



SI - 3 -	HR / BIH - 7 -	SRB / BIH / MNE - 11 -	GB - 15 -	DE / AT - 19 -	RO - 23 -	SK - 27 -
PL - 31 -	CZ - 35 -	BG - 39 -	MNE - 43 -	RU - 47 -	HU - 51 -	UA - 55 -

1. Otvor pro rozprašování mlhy
2. Zásobník
3. Víko
4. Škála pro odečítání hladiny vody
5. Tlačítko pro zapnutí/vypnutí ukazatele fungování
6. Tlačítko pro nastavení úrovně vlhkosti
7. Podstavec
8. Napájecí kabel

DŮLEŽITÉ BEZPEČNOSTNÍ UPOZORNĚNÍ

Při používání tohoto zařízení dbejte na základní upozornění. Pozorně si prosím přečtěte bezpečnostní upozornění a používejte zařízení v souladu s těmito pokyny. // Před připojením spotřebiče k síti zkontrolujte, zda uvedené napětí odpovídá napětí v místní síti. // Je-li síťová šňůra poškozena, musí být nahrazena novou. V případě poškození hlavního kabelu je z bezpečnostních důvodů nutné, aby výměnu provedla společnost Gorenje prostřednictvím autorizovaného servisu nebo jiná k tomu kvalifikovaná osoba. // Udržujte přírodní kabel v dostatečné vzdálenosti od horkých povrchů. // Používejte a skladujte pouze na uzavřených a suchých místech. Nepoužívejte zařízení, jestliže vám spadlo, je poškozené, v exteriéru nebo bylo ponořeno do vody. Nepoužívejte zařízení ve spojení s nepovolenými prodlužovacími šňůrami. Udržujte vlasy, volný oděv, prsty, ostatní části těla mimo otvory nebo pohybující se části. Toto zařízení mohou používat děti od 8 let a osoby s omezenou fyzickou, smyslovou či mentální schopností či osoby bez dostatečných zkušeností a znalostí, jsou-li pod dohledem, nebo pokud jim byly poskytnuty pokyny ohledně bezpečného používání zařízení a pokud znají související rizika. Při používání spotřebiče mějte děti pod dohledem a ujistěte se, že si se spotřebičem nehrají. // Děti nesmí čistit a udržovat spotřebič, pokud nejsou starší 8 let a nejsou pod dozorem. Dbejte na to, aby zvlhčovač a napájecí šňůra byly vždy mimo dosah dětí (ve vzdálenosti minimálně jeden metr). // Po použití nebo při údržbářských pracích přístroj vypněte a odpojte ze sítě. // Nikdy neodpojujte spotřebič tahem za napájecí kabel. // Spotřebič je určen jen domácímu použití.

NEBEZPEČÍ

Neponořujte spotřebič do vody ani jiné kapaliny a neumývejte ho pod tekoucí vodou. S mokřými rukama se nedotýkejte napájecího kabelu ani zástrčky. Abyste zabránili úrazu elektrickým proudem, nikdy neotvírejte podstavec.

ZVLÁŠTNÍ UPOZORNĚNÍ

Níže je uveden popis a důležitá bezpečnostní upozornění, aby se předešlo poškození uživatele, ostatních osob nebo škodám na majetku. Text si pečlivě přečtěte, abyste úplně porozuměli jeho obsahu. Vždy dodržujte popsaná bezpečnostní opatření. // Zvlhčovač nepoužívejte na místech, kde je úroveň vlhkosti vyšší než 50 % ani v blízkosti vody. Zvlhčovač nevystavujte extrémnímu teplu ani chladu. Zvlhčovač nepoužívejte ve venkovním prostředí. // Zvlhčovač nezapínejte, pokud v nádrži není voda. // Na spotřebič nepokládejte žádné předměty a nedovolte, aby na něm někdo seděl nebo stál. // Nezakrývejte generátor mlhy, když je přístroj zapojen do elektrické sítě. // Nesměřujte mlhu na nábytek ani na elektrické přístroje. // Pokud ze spotřebiče vychází neobvyklý zvuk, zápach nebo kouř, okamžitě odpojte napájecí kabel a obraťte se na zákaznický servis // Před přemístěním, čištěním, plněním, vyprázdněním nebo jinou údržbou odpojte spotřebič od elektrické sítě. // Pro čištění nepoužívejte žádné kovové ani tvrdé předměty. // Aby nedošlo k zranění nebo poškození majetku, nestříkejte v blízkosti spotřebiče hořlavé látky. Nestříkejte na spotřebič vodu ani nepoužívejte chemické čisticí prostředky, jako je alkohol, kyselina chlorovodíková atd. Nepokládejte na spotřebič nádoby s vodou, léky nebo hořlavé materiály. // Neblokujte vstupní/výstupní otvory spotřebiče s žádnými předměty. // Zvlhčovač nikdy nezakrývejte ručníkem nebo přikrývkou. // Během provozu by měl spotřebič stát na suché, rovné a stabilní podlaze, kolem něho by mělo být alespoň 30 cm volného prostoru. // Neumísťujte spotřebič na přímé slunce. // Aby se zabránilo elektromagnetickému rušení, spotřebič by měl být umístěn v přiměřené vzdálenosti od televizoru, rádia, mikrovlnné trouby a jiných spotřebičů. // Abyste předešli nehodám, nerozebírejte ani neupravujte tento spotřebič bez povolení // Hladina hluku: $L_c < 38$ dB(A)

Toto zařízení je označeno podle Evropské směrnice 2012/19/EU o Likvidaci starých elektrických a elektronických zařízení (WEEE). Tato směrnice je platným celoevropským rámcem pro návratnost a recyklaci Waste Electrical and Electronic Equipment.

PROVOZNÍ METODA (TLAČÍTKO A SVĚTLO)

ČINNOST	STAV
Zapojte přístroj do zásuvky.	Stav pohotovostního režimu.
Krátké stisknutí tlačítka pro zapnutí/vypnutí.	Zapnutí/vypnutí přístroje, pohotovostní stav.
Krátké stisknutí tlačítka pro určení úrovně vlhkosti.	Přepnout režim v následujícím pořadí: úroveň 1, úroveň 2, úroveň 3.
Světelný kroužek se změní na bílou.	Značka pro zapojení do elektrické sítě.
Světelný kruh se rozsvítí v různých barvách.	Na úrovních 1, 2 a 3 bude světelný kruh svítit ve třech různých barvách.
Světelný kruh svítí modře.	Je nastaven nejvyšší stupeň zvlhčování.
Světelný kruh se rozsvítí zeleně.	Je nastaven střední stupeň zvlhčování.
Světelný kruh svítí limetkovou barvou (světle zeleně).	Je nastaven nejnižší stupeň zvlhčování.
Světelný kruh svítí červeně.	Pokud kruh svítí červeně, znamená to, že je v zásobníku příliš málo vody (je aktivována ochrana proti příliš nízké úrovni vody) nebo se zásobník nenachází na svém místě. Ujistěte se, že je zásobník vody naplněn a správně vložen do zvlhčovače, poté restartujte zvlhčovač.
	Pokud kruh svítí červeně, znamená to, že se zapnula ochrana proti přehřívání z důvodu nedostatku vody, resp. vysoušení. Vypojte napájecí šňůru a naplňte zásobník vodou, potom ho opětovně připojte k elektrice.
	Pokud kruh svítí červeně, došlo k chybě na konektoru (můstku). Kontaktujte prosím zákaznický servis nebo místní servisní středisko.

ODSTRAŇOVÁNÍ PROBLÉMŮ

PROBLÉM	MOŽNÁ PŘÍČINA	ŘEŠENÍ
Zvlhčovač nefunguje.	Napájecí kabel není správně zapojen do zásuvky.	Zapojte správně kabel do zásuvky.
	Nízká hladina vody ve vodním kanálku.	Naplňte zásobník vodou.
	Zásobník vody není správně nainstalován.	Správně instalujte zásobník vody.
Ve vzduchu je zvláštní zápach.	Voda je špinavá nebo nebyla delší dobu vyměněna.	Vyčistěte zásobník vody a vodní kanálek. Ke zvlhčování vzduchu použijte čistou vodu.
Ozývá se neobvyklý zvuk.	Přístroj není stabilně umístěn.	Položte přístroj na rovné a pevné místo nebo na podlahu tak, aby byl stabilní.

Kolem zvlhčovače je voda.	Zvlhčovač je používán v místnosti, která není dobře větraná nebo má vysokou vlhkost vzduchu. Mlha není zcela rozptýlena a kolem zvlhčovače se mění na vodu.	Snižte intenzitu zvlhčování (zejména v noci během spánku). Můžete také použít klimatizaci nebo větrák pro rychlejší rozptýlení páry a zlepšení zvlhčování.
V zásobníku vody je voda, ale zvlhčovač nefunguje.	Zvlhčovač je nakloněn, to způsobuje nízkou hladinu vody ve vodním kanálku. Přístroj se automaticky vypnul kvůli nízké hladině vody.	Položte přístroj na rovné a pevné místo nebo na podlahu tak, aby byl stabilní.
Voda přetéká z vodního kanálku nebo je příliš vysoká hladina vody, což způsobuje menší účinnost zvlhčování a kapání.	Plovák, těsnění a víko zásobníku na vodu nejsou pevně na svém místě. Set víka zásobníku na vodu je zakrytý.	Připevňte plovák, těsnění a set víka zásobníku na vodu. Zajistěte, aby víko nebylo zakryté.

ŽIVOTNÍ PROSTŘEDÍ

Až přístroj doslouží, nevyhazujte jej do běžného komunálního odpadu, ale odevzdejte jej do sběrný určené pro recyklaci. Pomůžete tím chránit životní prostředí.

GWARANCJA I SERWIS NAPRAWCZY

W celu uzyskania informacji lub w razie problemów z urządzeniem, należy zwrócić się do centrum pomocy użytkownikom Gorenje w danym państwie (numer telefonu znajduje się na międzynarodowej karcie gwarancyjnej). Jeżeli w danym kraju nie ma takiego centrum, należy zwrócić się do lokalnego sprzedawcy Gorenje lub działu drobnego sprzętu AGD.

GORENJE ŽYČY PAŃSTWU WIELE SATYSFAKCJI PODCZAS UŻYTKOWANIA WYBRANEGO NAWILŻACZA POWIETRZA

gorenje
Life Simplified



SI - 3 -	HR / BIH - 7 -	SRB / BIH / MNE - 11 -	GB - 15 -	DE / AT - 19 -	RO - 23 -	SK - 27 -
PL - 31 -	CZ - 35 -	BG - 39 -	MNE - 43 -	RU - 47 -	HU - 51 -	UA - 55 -

- | | | |
|----------------------|--|--|
| 1. Отвор за мъгла | 4. Скала за нивото на водата | 6. Бутон за настройка на нивото на влажност (работа) |
| 2. Капак | 5. Бутон за включване/изключване и индикатор за работа | 7. Основа |
| 3. Резервоар за вода | | 8. Захранващ кабел |

ВАЖНИ ИНСТРУКЦИИ ЗА БЕЗОПАСНОСТ

Когато използвате уреда, винаги спазвайте следните мерки за безопасност: Прочетете внимателно това ръководство за употреба и използвайте уреда само в съответствие с дадените в него инструкции. // Преди да включите уреда към електрическата мрежа, се уверете, че напрежението, указано на уреда, отговаря на напрежението на електрическата мрежа в дома ви. // Ако захранващият кабел е повреден, го заменете с подходящ захранващ кабел. Захранващият кабел или механизмът за автоматично прибиране на захранващия кабел трябва да бъдат заменени от Gorenje, оторизиран сервис на Gorenje или друго подходящо обучено лице. // Уверете се, че захранващият кабел не докосва горещи повърхности. // Използвайте уреда само на закрито и в сухи помещения. // Не използвайте уреда, ако е бил изпуснат, повреден, държан на открито или изпуснат или потопен във вода. // Не използвайте уреда с неподходяща приставка или удължител. // За да предотвратите наранявания, се уверете, че косата ви, свободни части на дрехите ви, пръстите или други части на тялото не са в контакт с отворите или подвижните части на уреда. // Този уред може да бъде използван от деца, навършили 8 години или по-големи, както и от лица с намалени физически, сетивни или умствени способности или с липса на опит и познания, само ако са под наблюдение по време на употребата на уреда или са били инструктирани за безопасна употреба на уреда и са наясно с евентуалните опасности при неговото ползване. Наблюдавайте децата, докато ползват уреда, и не им позволявайте да си играят с него. // Децата не трябва да почистват или поддържат уреда, освен ако са на възраст над 8 години и са наблюдавани от възрастен. Уверете се, че овлажнителят и захранващият кабел не са достъпни за малки деца (поне на метър разстояние). // След употреба или по време на поддръжка оставете уреда на пода, изключете го и извадете щепсела от електрическия контакт, // Никога не изключвайте уреда от електрическия контакт, като дърпате захранващия кабел. // Уредът е предназначен само за домашна употреба.

ОПАСНОСТ

Не потапяйте уреда във вода или друга течност и не го мийте под течаща вода. Също така не докосвайте захранващия кабел или щепсела с мокри ръце. За да предотвратите токов удар, не

СПЕЦИАЛНИ ПРЕДУПРЕЖДЕНИЯ

Следват описания на мерки за безопасност, които да предотвратят наранявания или имуществени вреди за потребителите и други хора. Внимателно прочетете текста и се уверете, че напълно разбирате съдържанието. Винаги спазвайте посочените мерки за безопасност. // Не използвайте уреда в помещения, където относителната влажност е над 50%, или в близост до вода. // Не излагайте овлажнителя на прекомерна топлина или студ. Не използвайте уреда на открито. // Не включвайте уреда, ако в резервоара няма вода. // Не поставяйте никакви предмети върху уреда и не позволявайте на никого да седи или стои върху него. // Не покривайте генератора на мъгла, когато уредът е включен в електрическата мрежа. // Не насочвайте мъглата към мебели или електрически уреди. // Ако уредът издава необичайни шумове, има миризма на изгоряло или пушек, незабавно изключете захранващия кабел от контакта и се свържете с отдела за обслужване на клиенти. // Изключете уреда от електрическата мрежа, преди да го местите, почиствате, пълните, изпразвате или да извършвате каквато и да е друга поддръжка на уреда. // Не използвайте метални или твърди предмети за почистване на уреда. // За да избегнете наранявания или имуществени вреди, не пръскайте запалими субстанции близо до уреда. Също така не пръскайте вода върху уреда и не използвайте химически почистващи препарати като алкохол, хидрохлорна киселина и др. Не поставяйте контейнер с вода, медикаменти или запалими материали върху уреда. // Не блокирайте входящите или изходящите отвори на уреда с каквито и да е предмети. // Никога не покривайте овлажнителя с кърпа или одеяло. // По време на работа дръжте уреда върху суха, равна и стабилна част на пода и оставайте разстояние от поне 30 см около уреда. // Не излагайте уреда на пряка слънчева светлина. // За да предотвратите електромагнитни смущения, дръжте уреда далеч от телевизори, радиа, микровълнови фурни и други уреди. // За да предотвратите инциденти, не разглобявайте и не модифицирайте уреда без разрешение. // Ниво на шума до 38 dB.

Този уред има маркировка съгласно Европейска директива 2012/19/ЕО относно изхвърлянето на използвано електрическо и електронно оборудване (WEEE). Директивата посочва изискванията за събиране и управление на отпадъка от електрическо и електронно оборудване в сила в целия Европейски съюз.

УПРАВЛЕНИЕ (БУТОНИ И ИНДИКАТОРИ)

ДЕЙСТВИЕ	СТАТУС
Свързване на уреда към електрическата мрежа.	Режим на готовност.
Кратко натискане на бутона за включване/изключване.	Включване/изключване на уреда; режим на готовност.
Кратко натискане на бутона за настройка на нивото на влажност (работа).	Превключване между режимите на работа, както следва: ниво 1, ниво 2, ниво 3.
Светлинният пръстен свети в бял цвят.	Уредът е включен към електрическата мрежа.
Светлинният пръстен свети в различни цветове.	Когато избирате ниво 1, 2 или 3, цветът на светлинния пръстен се променя.
Светлинният пръстен свети в син цвят.	Избрано е най-високото ниво на влажност (работа).
Светлинният пръстен свети в зелен цвят.	Избрано е средно ниво на влажност (работа).
Светлинният пръстен свети в цвят лайм (светлозелен).	Избрано е най-ниското ниво на влажност (работа).
Светлинният пръстен свети в червен цвят.	Ако светлинният пръстен свети в червен цвят, това означава, че няма достатъчно вода в резервоара (активирана е защитата при ниско ниво на водата) или че резервоарът е премахнат от мястото си. Уверете се, че резервоарът за вода е пълен и правилно поставен на мястото си. След това отново включете овлажнителя.
	Ако пръстенът свети в червено, това означава, че е активирана защитата от прегряване (поради липса на вода). Изключете захранващия кабел, напълнете резервоара с вода и отново включете уреда към електрическата мрежа.
	Ако пръстенът свети в червено, има неизправност в съединителния проводник. Свържете се със сервиз или вашия местен център за поддръжка.

ОТСТРАНЯВАНЕ НА ПРОБЛЕМИ

ПРОБЛЕМ	ВЪЗМОЖНА ПРИЧИНА	РЕШЕНИЕ
Овлажнителят не работи.	Захранващият кабел не е включен правилно в контакта.	Включете захранващия кабел правилно в контакта.
	Ниско ниво на водата във водния канал.	Напълнете резервоара за вода.
	Резервоарът за вода не е поставен правилно.	Поставете резервоара за вода правилно.
Уредът отделя необичайна миризма.	Водата е мръсна или не е сменяна дълго време.	Почистете резервоара за вода и водния канал. Винаги използвайте само чиста вода за овлажнителя.

Уредът издава необичаен шум.	Уредът не е разположен стабилно.	Поставете уреда върху равна и твърда повърхност или на пода и се уверете, че стои здраво на мястото си.
Около овлажнителя има вода.	Използвайте овлажнителя в помещение без адекватна вентилация или с високо ниво на влажност. Мъглата не може напълно да се разсее във въздуха и се кондензира около овлажнителя.	Намалете нивото на влажност (работа) – особено нощем, докато спите. Също така можете да използвате климатик или вентилатор, за да подобрите въздушната вентилация и овлажняващия ефект.
Има достатъчно вода в резервоара, но овлажнителят не работи.	Овлажнителят е наклонен, което води до ниско ниво на водата във водния канал. Уредът се е изключил заради защитата срещу ниско ниво на водата.	Поставете овлажнителя върху равна и твърда повърхност и се уверете, че стои здраво на мястото си.
От водния канал прелива вода или нивото на водата е прекалено високо; в резултат на това овлажняващият ефект е слаб и се чува звук от падащи капчици.	Поплавъкът, уплътнението и капакът на резервоара за вода не са поставени правилно. Капакът на резервоара за вода е покрит или блокиран.	Уверете се, че поплавъкът, уплътнението и капакът на резервоара за вода са поставени правилно и стабилно. Уверете се, че капакът не е блокиран.

ОКОЛНА СРЕДА

След изтичане на жизнения цикъл на уреда не го изхвърляйте заедно с общия домакински отпадък. Предайте уреда в оторизиран център за рециклиране. По този начин ще помогнете за опазване на околната среда.

ГАРАНЦИЯ И СЕРВИЗ

За повече информация или в случай на проблеми, моля, свържете се с Кол-центъра на Gorenje във вашата държава (телефонните номера са изброени в листа с международната гаранция). Ако във вашата държава няма такъв център, моля, свържете се с местното представителство на Gorenje или с отдела на Gorenje за малки домакински уреди.

GORENJE VI POЖЕЛАВА ПРИЯТНО ПОЛЗВАНЕ НА ВАШИЯ ОВЛАЖНИТЕЛ ЗА ВЪЗДУХ

gorenje
Life Simplified



SI - 3 -	HR / BIH - 7 -	SRB / BIH / MNE - 11 -	GB - 15 -	DE / AT - 19 -	RO - 23 -	SK - 27 -
PL - 31 -	CZ - 35 -	BG - 39 -	MNE - 43 -	RU - 47 -	HU - 51 -	UA - 55 -

- | | | |
|----------------------|--|---|
| 1. Испуст за пара | 4. Ознака за ниво на вода | 6. Копче за дотерување на нивото на навлажнување (работење на апаратот) |
| 2. Капак | 5. Копче за вклучување/исклучување и показател на работење | 7. Основа |
| 3. Резервоар за вода | | 8. Струен кабел |

ВАЖНИ БЕЗБЕДНОСНИ УПАТСТВА

При употреба на апаратот, придржувајте се до следните основните безбедносни предупредувања. Внимателно прочитајте го ова упатство и употребувајте го апаратот исклучиво во согласност со него. // Пред да го приклучите апаратот во струја, проверете дали наведениот напон соодветствува на напонот во вашата домашна електрична мрежа. // Во случај струјниот кабел да е оштетен, заменете го со соодветен кабел за струја. Струјниот кабел или уредот за намотување на струјниот кабел може да ги замени единствено „Горење“, овластен сервис или центар за поправки на „Горење“ или соодветно обучен професионалец. // Осигурете се дека струјниот кабел не допира топли површини. // Апаратот користете го и чувајте го исклучиво во затворена просторија и на суво место. // Не употребувајте го апаратот доколку ви паднал, доколку е оштетен, доколку се чувал на отворено или бил испуштен или потопен во вода. // Не користете го апаратот со несоодветни приклучоци или продолжни кабли. // За да спречите евентуални повреди, вашата коса, лабави делови од облеката, прстите или други делови на телото не смеат да дојдат во контакт со вентилите или подвижните делови на апаратот. // Апаратот може да го користат деца на возраст од 8 години или повеќе, како и лица со намалени физички, сетилни или ментални способности или без искуство или знаење, под услов да се под надзор во текот на користењето на апаратот или да им биле дадени релевантни упатства во врска со користењето на апаратот на безбеден начин, како и под услов да ги разбираат можните опасности. Децата треба да бидат под надзор додека го користат апаратот и не смеат да си играат со него. // Деца не смеат да го чистат или да го одржуваат апаратот, освен доколку не се на возраст од најмалку 8 години и под надзор. Погрижете се навлажнувачот и струјниот кабел секогаш да бидат вон дофат на деца (на растојание од најмалку еден метар). // По употребата на апаратот или по негово одржување, ставете го на подот, исклучете го и извлечете го струјниот кабел од штекерот. // Не исклучувајте го апаратот од струја со влечење на струјниот кабел. // Апаратот е наменет исклучиво за домашна употреба.

ОПАСНОСТ

Не потопувајте го апаратот во вода или во друга течност и не плакнете го под млаз вода. Исто така, не допирајте го струјниот кабел или приклучокот со влажни раце. За да спречите струен удар, никогаш не отворајте ја основата.

ПОСЕБНИ ПРЕДУПРЕДУВАЊА

Следниот текст е опис на безбедносните предупредувања со цел да се спречат физички повреди или оштетување на имот на корисниците или на други лица. Внимателно прочитајте го текстот и осигурете се дека сте ја разбрале содржината. // Не користете го апаратот во простории во кои релативната влажност надминува 50% или е речиси со влажност на вода. // Не изложувајте го апаратот на екстремна топлина или студ. Не користете го апаратот на отворено. // Не вклучувајте го навлажнувачот доколку во резервоарот нема вода. // Не ставајте предмети на апаратот и не дозволувајте некој да застане или да седне на него. // Не покривајте го генераторот на пареа кога апаратот е вклучен во струја. // Не насочувајте ја пареата кон мебелот или кон електрични апарати. // Доколку апаратот испушта невообичаен звук, мирис на запалено или чад, веднаш исклучете го од струја пред да го поместите, чистите, полните или да го празните или пред да вршите некаква друго одржување. // Не користете метални или цврсти предмети за чистење на апаратот. // За да избегнете физички повреди или оштетување на имотот, не распрскувајте запаливи супстанции во близина на апаратот. Исто така, не прскајте го апаратот со вода и не користете хемиски средства за чистење како алкохол, солна киселина, итн. Не ставајте садови со вода, лекови или запаливи материи на апаратот. // Не блокирајте ги влезните или излезните отвори на апаратот со други предмети. // Не покривајте го навлажнувачот со крпа или ќебе. // Додека работи, апаратот треба да биде поставен на сува, рамна и стабилна површина и треба да се остави растојание од најмалку 30 см околу апаратот. // Не оставајте го апаратот на директна сончева светлина. // За да спречите електромагнетна интерференција, чувајте го апаратот подалеку од телевизори, радија, микро-бранови печки и други апарати. // За да спречите несреќи, не расклопувајте го и не модификувајте го апаратот без претходно одобрение. // Ниво на бучава – најмногу 38 dB.

Опремата е означена во согласност со Европската директива 2012/19/EЗ за електричен и електронски отпад - WEEE. Во Директивата се утврдени барањата во однос на собирање и управување со електрична и електронска опрема, кои се на сила на целата територија на Европската Унија.

КОНТРОЛИ (КОПЧИЊА И ИНДИКАТОРИ)

ДЕЈСТВИЕ	СТАТУС
Приклучете го апаратот на струја.	Стенд-бај режим
Накусо притиснете го копчето за вклучување/исклучување.	Апаратот е исклучен и е во режим на стенд-бај.
Накусо притиснете го копчето за ниво на навлажнување (работа на апаратот).	Менувајте ги режимите на работа како што следи: ниво 1, ниво 2, ниво 3.
Бојата на осветлениот круг е бела.	Апаратот е приклучен на струја.
Осветлениот круг е во различни бои.	Како што одбирате ниво 1, 2 или 3, бојата на осветлениот круг се менува.
Бојата на осветлениот круг е сина.	Одбрано е највисокото ниво на навлажнување (работење на апаратот).
Бојата на осветлениот круг е зелена.	Одбрано е средно ниво на навлажнување (работење на апаратот).
Бојата на осветлениот круг е светло зелена.	Одбрано е најниското ниво на навлажнување (работење на апаратот).
Бојата на осветлениот круг е црвена.	Доколку бојата на осветлениот круг е црвена, тоа значи дека нема доволно вода во резервоарот за вода (активирана е заштита на апаратот при ниско ниво на вода) или дека резервоарот за вода не е правилно наместен. Проверете дали резервоарот за вода е полн и правилно поставен на одреденото место. Потоа повторно вклучете го навлажнувачот.
	Доколку кругот свети црвено, тоа значи дека е активирана заштита од прегревање (поради недостиг на вода). Извлечете го струјниот кабел од штекерот, наполнете го резервоарот со вода и повторно приклучете го апаратот во струја.
	Доколку кругот свети црвено, дошло до грешка во работењето на коректорот (преносникот). Ве молиме повикајте го сервисниот центар или вашиот локален центар за одржување.

ПРОБЛЕМИ И РЕШЕНИЈА

ПРОБЛЕМ	МОЖНА ПРИЧИНА	РЕШЕНИЕ
Навлажнувачот не работи.	Струјниот кабел не е правилно ставен во штекерот.	Ставете го струјниот кабел правилно во штекерот.
	Мала количина вода во каналот за вода.	Наполнете го резервоарот за вода.
	Резервоарот за вода не е правилно поставен.	Поставете го резервоарот за вода правилно.
Апаратот испушта невообичаена миризба.	Водата е валкана или подолго време не е заменета.	Исчистете го резервоарот и каналот за вода. За чистење на навлажнувачот, секогаш користете само чиста вода.

Апаратот испушта невообичаен звук.	Апаратот не е поставен на стабилна површина.	Поставете го апаратот на рамна и цврста површина или на подот и проверете дали стои цврсто на место.
Околу навлажнувачот има вода.	Го употребувате навлажнувачот во просторија без соодветна вентилација или со високо ниво на влажност. Пареата не може целосно да се распрска низ воздухот и се кондензира околу навлажнувачот.	Намалете го нивото на навлажнување (работа на апаратот) - особено во текот на нокта, додека спиете. За да ја подобрите вентилацијата и ефектот на навлажнувањето, може да се послужите и со клима уред или со вентилатор.
Во резервоарот има доволно вода, но навлажнувачот не работи.	Навлажнувачот е накосен и количината вода во каналот за вода е, следствено, премала. Апаратот се исклучил заради негова заштита при недоволно количество вода.	Поставете го навлажнувачот на рамна и цврста површина и проверете дали стои цврсто на место.
Од каналот за вода претекува вода или количината вода е преголема; како резултат на тоа, ефектот од навлажнувањето е мал, а се слуша и звук на капки вода како паѓаат.	Пловакот, дихтунгот и капакот на резервоарот за вода не се правилно наместени. Капакот на резервоарот за вода е прекриен или блокиран.	Проверете дали пловакот, дихтунгот и капакот на резервоарот за вода се правилно и цврсто поставени. Проверете дали можеби капакот е блокиран.

ЖИВОТНА СРЕДИНА

По истекот на корисниот животен век на апаратот, не исфрлајте го заедно со нормалниот отпад од домаќинството. Наместо тоа, однесете го во овластен центар за рециклирање. Со тоа се помага зачувувањето на природата.

ГАРАНЦИЈА И ПОПРАВКА

За повеќе информации или во случај на проблем, ве молиме јавете се во Кол-центарот на Горенење во вашата земја (телефонскиот број е наведен на Меѓународната гаранција). Доколку во вашата земја нема таков центар, контактирајте го локалниот дилер на Горенење или одделот на Горенење за мали апарати за домаќинство.

**ГОРЕЊЕ ВИ ПОСАКУВА
МНОГУ ЗАДОВОЛСТВО ВО ТЕКОТ НА КОРИСТЕЊЕТО НА ВАШИОТ
НАВЛАЖНУВАЧ НА ВОЗДУХ**

gorenje
Life Simplified



SI - 3 -	HR / BIH - 7 -	SRB / BIH / MNE - 11 -	GB - 15 -	DE / AT - 19 -	RO - 23 -	SK - 27 -
PL - 31 -	CZ - 35 -	BG - 39 -	MNE - 43 -	RU - 47 -	HU - 51 -	UA - 55 -

1. Отверстие выхода пара

2. Крышка

3. Резервуар для воды

4. Индикатор уровня воды

5. Кнопка ВКЛ./ВЫКЛ. и индикатор работы

6. Кнопка регулировки интенсивности увлажнения

7. Основание

8. Сетевой шнур

МЕРЫ БЕЗОПАСНОСТИ

При использовании прибора соблюдайте основные правила техники безопасности. Внимательно прочитайте инструкцию по эксплуатации и используйте прибор в соответствии с ней. // Перед подключением к сети проверьте, совпадает ли напряжение, указанное в заводской табличке, с фактическими параметрами сети. // При повреждении сетевого шнура замените его новым. Замену сетевого шнура может производить только специалист сервисного центра. // Следите, чтобы сетевой шнур не касался горячих поверхностей. // Используйте и храните прибор только в сухих закрытых помещениях. // Не пользуйтесь прибором, если он упал, поврежден, хранился на открытом воздухе или упал в воду. // При необходимости используйте только удлинители, соответствующие мощности прибора. // Во избежание травм следите, чтобы волосы, полы длинной одежды, пальцы и другие части тела не касались отверстий и подвижных частей прибора. // Допускается использование прибора детьми старше 8 лет и людьми с ограниченными физическими, сенсорными и умственными способностями или с недостатком опыта или знаний, только если они находятся под присмотром или получили инструкции по безопасному использованию прибора и понимают опасности, связанные с его эксплуатацией. Следите за детьми во время работы прибора. Не позволяйте детям играть с прибором! // Дети могут очищать и осуществлять обслуживание прибора, только если они достигли восьмилетнего возраста и находятся под присмотром. Обеспечьте, чтобы прибор и сетевой шнур всегда находились вне досягаемости маленьких детей (на расстоянии не менее одного метра). // После использования и перед обслуживанием выключите прибор и отсоедините вилку от розетки. // Отсоединяя прибор от сети, не тяните за шнур. // Прибор предназначен только для домашнего использования.

ОПАСНОСТЬ

Не погружайте прибор в воду и другую жидкость, не мойте под струей воды. Не прикасайтесь к сетевому шнуру и вилке мокрыми руками. Во избежание поражения электрическим током не разбирайте основание прибора.

ВАЖНЫЕ ПРЕДУПРЕЖДЕНИЯ

Ниже приведены меры безопасности для предотвращения травм и повреждения имущества пользователя и других лиц. Внимательно прочитайте указания, чтобы понять их содержание и соблюдать описанные меры предосторожности. // Не используйте прибор в помещениях с относительной влажностью выше 50% и вблизи воды. // Не подвергайте прибор воздействию очень высокой или низкой температуры. Не используйте прибор на открытом воздухе. // Не включайте прибор, если в резервуаре нет воды. // Не накрывайте прибор и не кладите на него посторонние предметы. Не допускается сидеть или стоять на приборе. // Не накрывайте парогенератор, когда прибор подключен к электросети. // Не направляйте пар на мебель или электроприборы. // Если прибор издает необычные звуки, появился запах дыма, немедленно отключите прибор от сети и обратитесь в сервис. // Перед перемещением, очисткой, наполнением и другими работами по обслуживанию выключите прибор и отсоедините вилку от розетки. // Не используйте металлические и твердые предметы для очистки прибора. // Во избежание травм и повреждения имущества не распыляйте легковоспламеняющиеся вещества рядом с прибором. Не распыляйте воду на прибор и не используйте такие чистящие средства, как спирт, соляная кислота и т. п. Не ставьте на прибор емкости с водой, лекарствами и легковоспламеняющимися веществами. // Не закрывайте и не загорайте впускные и выпускные отверстия прибора. // Не накрывайте прибор полотенцем или покрывалом. // Во время работы прибор должен стоять на сухой, ровной и устойчивой поверхности. Вокруг прибора обеспечьте свободное пространство не менее 30 сантиметров. // Не устанавливайте прибор в зоне действия прямых солнечных лучей. // Во избежание электромагнитных помех держите прибор на расстоянии от телевизора, радио, микроволновой печи и других приборов. // Во избежание несчастных случаев не разбирайте и не модифицируйте прибор без разрешения. // Уровень шума до 38 дБ.

Данный прибор маркирован в соответствии с Европейской директивой 2012/19/EU по обращению с отходами от электрического и электронного оборудования (Waste Electrical and Electronic Equipment — WEEE). Данная директива определяет требования по сбору и утилизации отходов электрического и электронного оборудования, действующие во всех странах ЕС.

УПРАВЛЕНИЕ (КНОПКИ И ИНДИКАТОРЫ)

ДЕЙСТВИЕ	СОСТОЯНИЕ
Подключите прибор к электросети.	Режим ожидания.
Короткое нажатие на кнопку ВКЛ./ВЫКЛ.	Включение/выключение прибора, режим ожидания.
Короткое нажатие на кнопку регулировки интенсивности увлажнения.	Переключение режимов в следующем порядке: уровень 1, уровень 2, уровень 3.
Круглый световой индикатор белого цвета.	Прибор подключен к электросети.
Круглый световой индикатор светится разными цветами.	В зависимости от выбранной интенсивности увлажнения индикатор светится одним из трех цветов.
Круглый световой индикатор синего цвета.	Выбрана высокая интенсивность увлажнения.
Круглый световой индикатор зеленого цвета.	Выбрана средняя интенсивность увлажнения.
Круглый световой индикатор светло-зеленого цвета.	Выбрана низкая интенсивность увлажнения.
Круглый световой индикатор красного цвета.	В резервуаре низкий уровень воды (включена защита от низкого уровня воды) или резервуар не установлен. Проверьте, чтобы резервуар был наполнен и правильно установлен, и снова включите прибор.
	Включилась защита от низкого уровня воды, или от сухого нагрева. Выньте вилку из розетки, налейте воду в резервуар для воды и вставьте вилку в розетку.
	Неисправность коннектора. Обратитесь в сервисный центр.

УСТРАНЕНИЕ НЕИСПРАВНОСТЕЙ

ПРОБЛЕМ	МОЖНА ПРИЧИНА	РЕШЕНИЕ
Увлажнитель не работает.	Вилка плохо вставлена в розетку	Правильно вставьте вилку в розетку.
	Низкий уровень воды в резервуаре.	Налейте воду в резервуар.
	Резервуар для воды неправильно установлен.	Правильно установите резервуар на место.
Специфический запах в воздухе.	Вода грязная или ее долго не меняли.	Очистите резервуар для воды и поддон. Используйте чистую воду для увлажнителя.
Странные звуки.	Прибор установлен нестабильно.	Установите прибор на ровную, твердую поверхность или на пол и следите, чтобы он сохранял стабильность.

Вокруг увлажнителя вода.	В помещении, где используется увлажнитель, плохая вентиляция или высокая влажность. Пар не рассеивается полностью и конденсируется вокруг увлажнителя.	Уменьшите интенсивность увлажнения (особенно на ночь), также можно включать кондиционер или вентилятор, чтобы ускорить циркуляцию воздуха и улучшить увлажнение.
В резервуаре есть вода, но увлажнитель не работает.	Увлажнитель наклонен, поэтому уровень воды в резервуаре низкий. Прибор отключился из-за срабатывания защиты от низкого уровня воды.	Установите прибор на ровную, твердую поверхность и следите, чтобы он сохранял стабильность.
Вода выливается из резервуара или уровень воды слишком высокий, что приводит к недостаточному увлажнению и капающим звукам.	Поплавок, прокладка и крышка не на месте; крышка закрыта.	Правильно установите поплавок, прокладку и крышку; снимите с крышки посторонние предметы.

ОКРУЖАЮЩАЯ СРЕДА

После окончания срока службы не выбрасывайте прибор вместе с бытовыми отходами. Передайте его в специализированный пункт для дальнейшей утилизации. Этим вы поможете сохранить окружающую среду.



ГАРАНТИЯ И СЕРВИС

Для получения дополнительной информации и при возникновении проблем обратитесь в Центр поддержки пользователей (номер телефона указан в брошюре «Гарантийные обязательства»).

GORENJE
ЖЕЛАЕТ, ЧТОБЫ ПОЛЬЗОВАНИЕ ПРИБОРОМ ДОСТАВИЛО ВАМ
УДОВОЛЬСТВИЕ!

gorenje
Life Simplified



SI - 3 -	HR / BIH - 7 -	SRB / BIH / MNE - 11 -	GB - 15 -	DE / AT - 19 -	RO - 23 -	SK - 27 -
PL - 31 -	CZ - 35 -	BG - 39 -	MNE - 43 -	RU - 47 -	HU - 51 -	UA - 55 -

1. Párolgató nyílás

2. Fedél

3. Vízartály

4. Vízszint jelző

5. Be/kikapcsolás gomb és működés jelfény

6. Páratartalom (működési) szint beállító gomb

7. Talp

8. Csatlakozó kábel

FONTOS BIZTONSÁGI UTASÍTÁSOK

A készülék használata során mindig tartsa be a következő alapvető biztonsági utasításokat. Alaposan tanulmányozza át a használati útmutatót és kizárólag a benne foglaltakkal összhangban használja a készüléket. // Mielőtt a készüléket az elektromos hálózatra csatlakoztatná, győződjön meg róla, hogy a készüléken feltüntetett feszültség megfelel otthona hálózati feszültségének. // Ha a csatlakozó kábel megsérül, cserélje ki megfelelő kábelre. A csatlakozó kábelt vagy a csatlakozó kábel felcsévéző egységet kizárólag a Gorenje, annak márkaszervize vagy más, megfelelően képzett szakember cserélheti ki. // Ügyeljen rá, hogy a csatlakozó kábel ne érintkezzék forró felületekkel. // A készüléket kizárólag beltéren, száraz helyen használja. // Ne használja a készüléket, ha az leesett vagy megsérült, ha kültéren tárolták vagy ha vízbe esett vagy merült. // Ne használja a készüléket nem hozzávaló toldalékkal vagy kiegészítővel. // A sérülések megelőzése érdekében ügyeljen rá, hogy a haja, ruházatának laza részei, ujjai vagy más testrésze ne érintkezzék a készülék szellőzőnyílásaival és mozgó részeivel. // A készüléket kizárólag akkor használhatják 8 éves vagy annál idősebb gyerekek, illetve csökkent fizikális, érzékszervi vagy mentális képességekkel rendelkezők, valamint olyan személyek, akik nem rendelkeznek megfelelő tapasztalattal és tudással, ha felügyeletük a készülék használata közben biztosított, vagy ha megfelelő útmutatást kaptak a készülék biztonságos használatáról és megértették az ezzel járó veszélyeket. Felügyelje a gyerekeket a készülék használata közben és ügyeljen rá, hogy ne játsszanak vele. // Gyerekek nem végezhetnek semmilyen tisztítási vagy karbantartási feladatot, kivéve, ha legalább 8 évesek és felügyeletük biztosított. Ügyeljen rá, hogy a párasító és a csatlakozó kábel mindig biztonságos távolságra (legalább egy méterre) legyen a kisebb gyerekektől. // Használat után vagy karbantartás közben tegye le a készüléket, kapcsolja ki és húzza ki a csatlakozó kábelt az elektromos aljzatból. // A készüléket soha ne a csatlakozó kábelnél fogva húzza ki az aljzatból. // A készülék kizárólag háztartásban használható.

VESZÉLY

Не погружайте прибор в воду и другую жидкость, не мойте под струей воды. Не прикасайтесь к сетевому шнуру и вилке мокрыми руками. Во избежание поражения электрическим током не разбирайте основание прибора.

SPECIÁLIS FIGYELMEZTETÉSEK

A következő rész a felhasználók és mások személyi sérüléseinek vagy anyagi kárának megelőzését szolgáló biztonsági figyelmeztetéseket tartalmazza. Olvassa át figyelmesen a szöveget és győződjön meg róla, hogy teljes mértékben megértette annak tartalmát. Mindig tartsa be az ismertetett biztonsági figyelmeztetéseket. // Ne használja a készüléket olyan helyiségekben, ahol a relatív páratartalom meghaladja az 50%-ot vagy víz mellett. // A párasítót ne tegye ki extrém hőnek vagy hidegnek. Ne használja a készüléket kültéren. // Soha ne kapcsolja be a párasítót, ha nincs víz a tartályban. // Ne tegyen semmilyen tárgyat a készülékre és ne hagyja, hogy ráüljenek vagy ráálljanak. // Ne fedje le a párasítót, ha az csatlakoztatva van az elektromos hálózatra. // A párát ne irányítsa bútorok vagy elektromos készülékek felé. // Ha a készülék szokatlan zajt ad, égő szag vagy füst szivárog belőle, azonnal húzza ki a csatlakozó kábelt az aljzatból és vegye fel a kapcsolatot az ügyfélszolgálattal. // Mozgatás, tisztítás, feltöltés, kiürítés vagy bármilyen más karbantartási művelet megkezdése előtt húzza ki a csatlakozó kábelt az aljzatból. // A készülék tisztításához ne használjon fém eszközöket vagy kemény tárgyakat. // A sérülések és anyagi károk elkerülése érdekében ne permetezzen gyúlékony anyagokat a készülék közelében. Szintén ne permetezzen vizet a készülékre és ne használjon olyan kémiai tisztítószereket, mint például az alkohol, a sósav, stb. A készülékre ne helyezzen vízzel, gyógyszerrel vagy gyúlékony anyaggal teli edényt. // A készülék kimeneti és bemeneti nyílásait ne zárja el semmilyen tárggyal. // Soha ne takarja le a párasítót törölközővel vagy takaróval. // Működés közben tartsa a készüléket száraz, vízszintes és stabil padlón és hagyjon legalább 30 cm helyet a készülék körül. // Ne tegye ki a készüléket közvetlen napfénynek. // Az elektromágneses interferencia megelőzése érdekében tartsa a készüléket távol a televízió készülékektől, rádióktól, mikrohullámú sütőktől és más hasonló készülékektől. // A balesetek megelőzése érdekében ne szerelje szét és ne alakítsa át a készüléket előzetes engedély nélkül. // A zajszint maximum 38 dB.

A készülék a 2012/19/EC számú, hulladék elektromos és elektronikus készülékekről (WEEE) szóló európai uniós direktívának megfelelően van jelölve. Ez az irányelv határozza meg a hulladék elektromos és elektronikus készülékek begyűjtésére és kezelésére vonatkozó követelményeket az Európai Unió teljes területén.

VEZÉRLÉS (GOMBOK ÉS JELFÉNYEK)

MŰVELET	ÁLLAPOT
A készülék csatlakoztatása az elektromos hálózatra.	Készenléti üzemmód.
A be/kikapcsolás gomb rövid megnyomása.	A készülék be/kikapcsolása; készenléti üzemmód.
A páratartalom (működési) szint beállító gomb rövid megnyomása.	Váltás a működési módok között: 1-es fokozat, 2-es fokozat, 3-as fokozat.
A világító gyűrű színe fehér.	A készülék csatlakoztatva van az elektromos hálózatra.
A világító gyűrű különböző színekkel világít.	Az 1-es, 2-es vagy 3-as fokozat kiválasztásakor a gyűrű színe megváltozik.
A világító gyűrű színe kék.	A legmagasabb páratartalom (működési) szint került beállításra.
A világító gyűrű színe zöld.	A közepes páratartalom (működési) szint került beállításra.
A világító gyűrű színe lime (világos) zöld.	A legalacsonyabb páratartalom (működési) szint került beállításra.
A világító gyűrű színe piros.	<p>Ha a gyűrű színe piros, az azt jelenti, hogy nincs elég víz a tartályban (bekapcsolt az alacsony vízszint védelem) vagy hogy a víztartály eltávolításra került a helyéről. Győződjön meg róla, hogy a víztartály fel van-e töltve vízzel és a megfelelően a helyén van-e. Ezután kapcsolja be ismét a készüléket.</p> <p>Ha a gyűrű színe piros, az azt jelenti, hogy bekapcsolt a túlhevülés elleni védelem (vízhiány miatt). Húzza ki a csatlakozó kábelt az aljzatból, töltsse fel a tartályt vízzel, majd csatlakoztassa ismét a hálózatra a készüléket.</p> <p>Ha a gyűrű színe piros, meghibásodás lépett fel az áthidaló kapcsolónál. Vegye fel a kapcsolatot a márkaszervizzel.</p>

HIBAELHÁRÍTÁS

PROBLÉMA	LEHETSÉGES OK	MEGOLDÁS
A párasító nem működik.	A csatlakozó kábel nincs megfelelően az aljzatba illesztve.	Illesse megfelelően az aljzatba a csatlakozó kábelt.
	Alacsony vízszint a vízcsonomában.	Töltsse fel a víztartályt.
	A víztartály nincs megfelelően behelyezve.	Helyezze be megfelelően a víztartályt.
A készülék szokatlan szagot bocsát ki.	A víz piszkos vagy hosszabb ideje nem került kicserélésre.	Tisztítsa meg a víztartályt és a vízcsonomát. Mindig tiszta vizet használjon a párasítóhoz.
A készülék működése során szokatlan zaj hallatszik.	A készülék nem áll stabilan.	A készüléket vízszintes és szilárd felületen vagy a padlón helyezze el és ügyeljen rá, hogy stabilan álljon.

A párasító körül víz van.	Olyan helyiségben használja a párasítót, ahol nincs megfelelő szellőzés vagy túl magas a páratartalom. A pára nem tud teljes mértékben eloszlani a levegőben és lecsapódik a készülék körül.	Csökkentse a párasítási (működési) fokozatot – különösen éjszaka, miközben alszik. Használhat légkondicionálót vagy ventilátort is a szellőzés és a párasító hatás javítására.
A tartályban elegendő mennyiségű víz van, de a párasító nem működik.	A párasító ferdén áll, ezért a vízszint a vízcsatornában túl alacsony. Az alacsony vízszintvédelem miatt a készülék kikapcsolt.	A készüléket vízszintes és szilárd felületen helyezze el és ügyeljen rá, hogy stabilan álljon.
A víz kifolyik a vízcsatornából vagy a vízszint túl magas. Ennek következtében a párasító hatás gyenge, a lehulló vízcseppek zaja hallható.	Az úszó, a tömítés és a víztartály fedele nincs megfelelően a helyén. A víztartály fedél le van takarva vagy akadályoztatva van.	Győződjön meg róla, hogy az úszó, a tömítés és a víztartály fedele megfelelően és stabilan a helyükön vannak-e. Ellenőrizze, hogy nincs-e akadályoztatva a fedél.

KÖRNYEZETVÉDELEM

A készüléket hasznos élettartamának elteltével ne kezelje hagyományos háztartási hulladékként, hanem adja le egy újrahasznosítással foglalkozó központban. Ezzel hozzájárulhat környezetünk védelméhez.

GARANCIA ÉS JAVÍTÁS

További információkért vagy probléma esetén vegye fel a kapcsolatot az országában működő Gorenje ügyfélszolgálattal (ezek telefonszáma megtalálható a nemzetközi garancialevélen). Amennyiben az Ön országában nem működik ilyen ügyfélszolgálat, vegye fel a kapcsolatot a helyi Gorenje márkakereskedővel vagy a Gorenje kis háztartási készülékek osztályával.

A GORENJE SOK ÖRÖMET KÍVÁN ÖNNEK A PÁRASÍTÓ HASZNÁLATA SORÁN!

gorenje
Life Simplified



SI - 3 -	HR / BIH - 7 -	SRB / BIH / MNE - 11 -	GB - 15 -	DE / AT - 19 -	RO - 23 -	SK - 27 -
PL - 31 -	CZ - 35 -	BG - 39 -	MNE - 43 -	RU - 47 -	HU - 51 -	UA - 55 -

- | | | |
|------------------------|--|-----------------------------|
| 1. Вихід холодної пари | 4. Шкала рівня води | (сили потоку холодної пари) |
| 2. Кришка | 5. Кнопка увімк./вимк. та індикатор роботи | 7. Основа |
| 3. Резервуар для води | 6. Кнопка налаштування рівня вологості | 8. Шнур живлення |

ВАЖЛИВІ ВКАЗІВКИ ЩОДО БЕЗПЕКИ

Використовуючи прилад, завжди дотримуйтесь наступних основних заходів безпеки. Уважно прочитайте цю інструкцію та користуйтеся приладом лише відповідно до вказівок, зазначених тут. // Перш ніж підключити прилад до електромережі, переконайтесь, що напруга, вказана на приладі, відповідає напрузі мережі живлення у вашому будинку.// Якщо шнур живлення пошкоджений, замініть його відповідним шнуром живлення. Шнур живлення або збірка котушки шнура живлення можуть бути замінені тільки Gorenje, уповноваженим центром обслуговування та ремонту Gorenje, або кваліфікованим фахівцем. // Переконайтесь, що шнур живлення не контактує з гарячими поверхнями. // Використовуйте та зберігайте прилад тільки всередині приміщень, в сухих частинах приміщення.// Не використовуйте прилад, якщо він падав, якщо він пошкоджений, якщо його зберігали на відкритому повітрі, або якщо він падав або був занурений у воду. // Не використовуйте прилад із непідходящими насадками або подовжувачами. // Щоб уникнути травм, переконайтесь, що ваше волосся, вільні частини вашого одягу, пальці або інші частини тіла не контактують із вентиляційними отворами або рухомими частинами приладу. // Цей прилад може використовуватися дітьми віком від 8 років і особами зі зменшеними фізичними, сенсорними або розумовими можливостями або відсутністю досвіду та знань, за умови, що за ними наглядають протягом користування приладом або якщо їм надано відповідні інструкції щодо використання приладу безпечним способом, і вони розуміють потенційну небезпеку. Тримайте дітей під наглядом під час користування приладом і стежте, щоб вони не грали з ним.// Діти старі 8 років можуть виконувати завдання із чищення або технічного обслуговування приладу, лише за умови, що вони роблять це під наглядом. Завжди тримайте зволожувач повітря та шнур живлення подалі від маленьких дітей (принаймні на метр).// Після використання або протягом технічного обслуговування поставте прилад на рівну поверхню, вимкніть його та від'єднайте шнур живлення від електричної розетки.// Ніколи не вимикайте прилад з розетки, тягнучи шнур живлення. // Прилад призначений тільки для побутового (домашнього) використання.

НЕБЕЗПЕКА

Не занурюйте прилад у воду або будь-яку іншу рідину, і не промивайте його під проточною водою. Також не торкайтеся шнура живлення або вилки вологими руками. Щоб запобігти ураженню електричним струмом, ніколи не відкривайте основу.

ОСОБЛИВІ ЗАСТЕРЕЖЕННЯ

Далі наведено опис заходів для запобігання травмування людей або майнових збитків для користувачів та інших. Уважно прочитайте текст і переконайтеся, що ви повністю розумієте зміст. Завжди дотримуйтесь описаних заходів безпеки. // Не використовуйте прилад у приміщеннях, де відносна вологість повітря перевищує 50% або поблизу води. // Не піддавати зволожувач повітря дії сильного жару або холоду. Не використовуйте прилад на відкритому повітрі. // Ніколи не включаєте зволожувач повітря, якщо в резервуарі немає води. // Не кладіть на прилад жодних предметів і не дозволяйте нікому сидіти чи стояти на ньому. // Не закривайте вихід для холодної пари, коли прилад підключено до мережі живлення. // Не спрямовуйте потік холодної пари на меблі чи електроприлади. // Якщо прилад видає незвичний шум, запах горілого або дим, негайно відключіть прилад від мережі живлення та зверніться в сервісного центру. // Перед переміщенням, чищенням, наповненням, спорожненням або перед виконанням будь-яких інших робіт з обслуговування, відключіть прилад від електромережі. // Не використовуйте металеві чи тверді предмети для чищення приладу. // Щоб уникнути травм чи пошкодження майна, не розбризкуйте горючі речовини біля приладу. Також не розприскуйте воду на прилад та не використовуйте хімічні очищувачі, такі як спирт, соляну кислоту тощо. Не ставте на прилад жодних контейнерів із водою, ліками чи горючими матеріалами. // Не блокуйте вхідні або вихідні отвори на приладі жодними предметами. // Ніколи не накривайте зволожувач повітря рушником або ковдрою. // Під час роботи тримайте прилад на сухій, рівній та стабільній поверхні, а також залишайте принаймні 30 см вільного простору навколо приладу. // Не розміщуйте прилад під прямим сонячним промінням. // Щоб уникнути електромагнітних перешкод, тримайте прилад подалі від телевізорів, радіо, мікрохвильових печей та інших приладів. // Щоб уникнути нещасних випадків, не розбирайте та не конструкцію цього приладу без попереднього дозволу. // Рівень шуму до 38 дБ.

Це обладнання марковано відповідно до Європейської директиви 2012/19 / ЕС щодо відходів електричного та електронного обладнання - WEEE. Директива визначає вимоги щодо збору та поводження із відходами електричного та електронного обладнання, які діють на території всього Європейського Союзу.

УПРАВЛІННЯ (КНОПКИ ТА ІНДИКАТОРИ)

ДІЯ	СТАТУС
Підключення приладу до електромережі.	Режим очікування.
Коротке натискання кнопки увімк./вимк.	Увімкнення / вимкнення приладу; режим очікування.
Коротке натискання кнопки налаштування рівня вологості (сили потоку холодної пари)	Перемикання між режимами роботи наступним чином: рівень 1, рівень 2, рівень 3.
Світлове кільце світиться білим кольором.	Прилад підключений до мережі живлення.
Світлове кільце світиться різними кольорами.	Коли ви вибиратимете рівень 1, 2 або 3, колір світлового кільця буде змінюватися.
Світлове кільце світиться синім кольором.	Обрано найвищий рівень вологості (найсильніший потік холодної пари)
Світлове кільце світиться зеленим кольором.	Обрано середній рівень вологості (середній потік холодної пари)
Світлове кільце світиться світло-зеленим (лаймовим) кольором.	Обрано найнижчий рівень вологості (найслабший потік холодної пари)
Світлове кільце світиться червоним кольором.	Якщо світлове кільце горить червоним кольором, це означає, що в резервуарі для води не вистачає води (активовано захист від низького рівня води) або що резервуар для води був знятий зі свого положення. Переконайтеся, що у резервуарі достатньо води, і він правильно встановлений на своє місце. Потім знову увімкніть зволожувач повітря.
	Якщо світлове кільце світиться червоним кольором, це означає, що активовано захист від перегріву (через брак води). Від'єднайте прилад від живлення, наповніть резервуар водою та підключіть прилад до електромережі.
	Якщо кільце світиться червоним кольором, на коректорі (перемичці) сталася помилка. Будь ласка, зверніться до сервісного центру або до місцевого центру обслуговування.

ВИРІШЕННЯ ПРОБЛЕМ

ПРОБЛЕМА	МОЖЛИВА ПРИЧИНА	ВИРІШЕННЯ
Зволожувач повітря не працює.	Шнур живлення неправильно вставлений у розетку.	Правильно вставте шнур живлення у розетку.
	Низький рівень води у каналі для води.	Наповніть резервуар для води.
	Резервуар для води неправильно розміщений.	Правильно вставте резервуар для води на його місце.
Прилад видає незвичний запах.	Вода брудна або її уже деякий час не замінювали.	Очистіть резервуар і канал для води. Завжди використовуйте для зволожувача лише чисту воду.

Прилад видає незвичний звук.	Прилад розміщено на нестійкій поверхні.	Розташуйте прилад на рівній і твердій поверхні або на підлозі та переконайтесь, що він не хилиться, стоїть рівно.
Навколо зволожувача є вода.	Ви використовуєте зволожувач повітря у приміщенні без відповідної вентиляції або з високим рівнем вологості. Холодна пара не може повністю розсіятися у повітрі, і вона конденсується навколо зволожувача повітря.	Знизьте рівень вологості (силу потоку холодної пари) - особливо вночі, коли ви спите. Ви також можете скористатися кондиціонером або вентилятором для покращення вентиляції та ефекту зволоження.
У резервуарі достатньо води, але зволожувач повітря не працює.	Зволожувач повітря нахилений, тому рівень води в каналі для води занадто низький. Прилад вимкнувся через захист від низького рівня води.	Поставте зволожувач повітря на рівну і тверду поверхню і переконайтесь, що він не хилиться, стоїть рівно.
Вода переливається із каналу для води, або рівень води занадто високий; в результаті ефект зволоження слабкий, і чути звук крапання.	Поплавок, прокладка та кришка резервуара для води розташовані неправильно. Збірка кришки резервуара для води чимось закрита або заблокована.	Переконайтесь, що поплавок, прокладка та кришка резервуара для води правильно і надійно встановлені. Переконайтесь, що кришка не заблокована.

НАВКОЛИШНЄ СЕРЕДОВИЩЕ

Після закінчення терміну корисного використання приладу не викидайте його зі звичайними побутовими відходами. Краще, віднесіть його до уповноваженого центру з переробки. Це допоможе зберегти довкілля.

ГАРАНТІЯ ТА РЕМОНТ

Для отримання додаткової інформації або у разі виникнення проблем звертайтеся у центр дзвінків Gorenje у вашій країні (номер телефону, зазначений у Міжнародному гарантійному листі). Якщо у вашій країні немає такого центру, зверніться до місцевого дилера Gorenje або до відділу дрібної побутової техніки Gorenje.

GORENJE БАЖАЄ ВАМ ЗАДОВОЛЕННЯ ВІД КОРИСТУВАННЯ ВАШИМ ЗВОЛОЖУВАЧЕМ ПОВІТРЯ

gorenje
Life Simplified

gorenje
Life Simplified



AIR HUMIDIFIER
H45W

MYST BREEZE