

# 145BT/155BT Power Blower

Operator's manual  
Manuel d'utilisation

 **WARNING:** 

The engine exhaust from this product contains chemicals known to the State of California to cause cancer, birth defects or other reproductive harm.

 Read the following instructions before use.

 Lire obligatoirement avant la mise en marche.

## FOREWORD




You are now the proud owner of a Husqvarna products. It is made of the finest materials and under a rigid quality control system. It will give you long satisfactory service. To obtain the best use of your PRODUCTS, please read this manual carefully. It will help you become familiar with the operation of the PRODUCTS and contains many helpful hints about PRODUCTS maintenance. It is Husqvarna's policy to utilize as quickly as possible every advance in our research. The immediate use of new techniques in the manufacture of products may cause some small parts of this manual to be outdated. Husqvarna distributors and dealers will have the most up-to-date information.

Please do not hesitate to consult with them.

## AVANT-PROPOS

Vous êtes maintenant l'heureux propriétaire d'un produit Husqvarna, construit avec les meilleurs matériaux et contrôlé par un système de contrôle qualité rigoureux. Il vous assurera une longue durée de service satisfaisante. Afin d'utiliser ces produits de façon optimale, lire attentivement ce manuel. Il vous aidera à vous familiariser avec la débroussailleuse et il contient de nombreux conseils utiles à propos de l'entretien. La politique de Husqvarna consiste à appliquer le plus rapidement possible toute avance technologique dans la recherche. L'utilisation immédiate des techniques nouvelles dans la fabrication de produits peut rendre certaines sections mineures de ce manuel démodées. Les distributeurs et revendeurs Husqvarna disposent des informations les plus récentes.

Prière de les consulter sans hésitation.

▲ SAFETY FIRST ▲ LA SECURITE AVANT TOUT		
<p>This symbol, the industry's "Safety Alert Symbol", is used throughout this manual and on labels on the machine itself to warn of the possibility of personal injury. Read these instructions carefully. It is essential that you read the instructions and safety regulations before you attempt to assemble or use this unit.</p>		<p>Ce symbole industriel "d'avertissement de sécurité" est utilisé dans ce manuel et sur les autocollants apposés sur la débroussailleuse pour avertir du risque de blessure corporelle. Lire attentivement ces instructions. Il est essentiel de lire les instructions et prescriptions de sécurité avant d'essayer de monter ou d'utiliser cet appareil.</p>
<p>Read the operator's manual carefully.</p>		<p>Lire attentivement le manuel de l'utilisateur.</p>
<p>Always wear eye and ear protectors when using this unit.</p>		<p>Utilisez toujours des lunettes de protection et une protection pour les oreilles lorsque vous utilisez ce produit.</p>

## EMISSION CONTROL INFORMATION

### Fuel Information

THIS ENGINE IS CERTIFIED TO OPERATE ON UNLEADED REGULAR GRADE GASOLINE ONLY. A minimum of 87 octane of the antiknock index is recommended. The antiknock index is posted on service station pumps in the U. S. A..

### Emission Control Information

To protect the environment in which we all live, Husqvarna has incorporated exhaust emission control system (EM) in compliance with applicable regulations of the California Air Resources Board.

#### 1. Exhaust Emission Control System

The exhaust emission control system applied to this engine consists of a carburetor and an ignition system having optimum ignition timing characteristics.

The carburetors have been calibrated to provide lean air/fuel mixture characteristics and optimum fuel economy with a suitable air cleaner and exhaust system.

### Maintenance and Warranty

Proper maintenance is necessary to ensure that your engine will continue to have low emission levels. This Owner's Manual contains those maintenance recommendations for your engine. Those items identified by the Periodic Maintenance Chart are necessary to ensure compliance with the applicable standards.

The Husqvarna Limited Emission Control System Warranty requires that you return your engine to an authorized Husqvarna engine Dealer for remedy under warranty. Please read the warranty carefully, and keep it valid by complying with the owner's obligations it contains.

### Tampering with Emission Control System Prohibited

Federal law and California State law prohibits the following acts or the causing thereof:  
(1) the removal or rendering inoperative by any person other than for purposes of maintenance, repair, or replacement, of any device or element of design incorporated into any new engine for the purposes of emission control prior to its sale or delivery to the ultimate purchaser or while it is

## INFORMATIONS RELATIVES AU CONTROLE DES EMISSIONS

### Informations sur le carburant

CE MOTEUR EST PREVU POUR FONCTIONNER AVEC DE L'ESSENCE ORDINAIRE SANS PLOMB UNIQUEMENT. Un indice d'octane de 87 minimum (indice antidétonant) est recommandé. L'indice antidétonant est inscrit sur les pompes des stations-service aux Etats-Unis.

### Informations relatives au contrôle des émissions

Afin de protéger l'environnement dans lequel nous vivons tous, Husqvarna a adopté le système de contrôle des émissions dans les gaz d'échappement (EM) conformément à la législation correspondante du California Air Resources Board.

#### 1. Système de contrôle des émissions dans les gaz d'échappement

Le système de contrôle des émissions dans les gaz d'échappement appliqué à ce moteur comprend un carburateur et un système d'allumage présentant des caractéristiques optimales d'avance à l'allumage.

Les carburateurs ont été étalonnés de façon à offrir des caractéristiques de mélange air/carburant pauvre et une économie de carburant optimale, avec un filtre à air et un système d'échappement appropriés.

### Entretien et garantie

Un entretien correct est requis pour garantir à votre moteur de faibles niveaux d'émission à long terme. Le présent manuel du propriétaire contient les recommandations en matière d'entretien pour votre moteur. Ces opérations d'entretien, décrites dans le tableau d'entretien périodique, sont nécessaires pour assurer la conformité aux normes applicables.

La garantie Husqvarna sur le système de contrôle des émissions implique que vous renvoyez votre moteur chez un concessionnaire agréé en moteurs Husqvarna pour une réparation sous garantie. Veuillez lire la garantie avec soin et conformez-vous aux obligations du propriétaire afin que celle-ci reste valable.

### Modification interdite du système de contrôle des émissions

in use, or (2) the use of the engine after such device or element of design has been removed or rendered inoperative by any person.

Among those acts presumed to constitute tampering are the acts listed below:

Do not tamper with the original emission related parts:

- Carburetor and internal parts
- Spark Plug
- Magneto or electronic ignition system
- Fuel Filter
- Air cleaner element

La loi fédérale et la loi de l'Etat de Californie interdit les actions suivantes ou le fait de causer celles-ci:

(1) Le fait que toute personne dépose ou rende inopérant, pour toute autre fin que l'entretien, la réparation ou le remplacement, tout dispositif ou élément de conception intégré dans tout moteur neuf aux fins du contrôle des émissions, et ce, avant sa vente ou livraison à l'acheteur définitif ou pendant son utilisation. (2) L'utilisation du moteur après qu'un tel dispositif ou élément de conception a été déposé ou rendu inopérant par toute personne.

Parmi ces actions censées constituer des modifications figurent les actions dont la liste est dressée ci-dessous:

Ne pas modifier les pièces d'origine liées aux émissions:

- Carburateurs et pièces internes
- Bougies d'allumage
- Magnéto ou allumage électronique
- Filtre à carburant
- Élément de filtre à air

## CONTENTS

	Page
1. Safe Operation -----	1
2. Specifications -----	3
3. Installation -----	5
4. Operating Instructions -----	7
5. Inspection and Maintenance -----	11
6. Trouble-Shooting and Storage -----	15

## TABLE DES MATIERES

	Page
1. Fonctionnement sûr -----	1
2. Spécifications -----	3
3. Installation -----	5
4. Mode d'emploi -----	7
5. Inspection et entretien -----	11
6. Dépistage des pannes et remisage -----	16

# 1. Safe Operation

## **▲ WARNING**

Improper use of this blower may cause serious injuries to yourself or bystanders. Especially you must be aware of the possibilities of injuries to your eyes, which can lead to blindness. To prevent injuries to yourself and others, please follow all safety precautions listed below under A, B and C.

## SAFETY RULES & PRECAUTIONS

### A. KNOW YOUR UNIT

1. Read your Operator's Manual carefully until you completely understand and can follow all safety rules, precautions, and operating instructions before operating the unit.
2. Restrict your unit to users who understand and follow all safety rules, precautions, and operating instructions found in this manual.

### B. PLAN AHEAD

1. Always wear eye protection to prevent rocks or debris from being blown or ricocheting into eyes and face which could result in loss of vision or other serious personal injury.
2. Always wear a respirator or facemask when working in dusty environments.
3. Dress safety in long pants and wear boots or safety shoes. Do not wear loose clothing, jewelry, short pants or sandals, or go barefoot.
4. Do not operate the unit when you are tired, ill, upset, or if you are under the influence of alcohol, drugs, or medication.
5. Keep children, bystanders and pets away from the work area a minimum of 10 meter when starting or operating the unit.
6. Inspect the area before starting the unit. Remove all debris and objects such as rocks, glass, wire, etc. that can be blown or cause damage during operation.

# 1. Fonctionnement sûr

## **▲ AVERTISSEMENT**

Le mauvais usage de ce chalumeau peut causer des blessures graves à son utilisateur ainsi qu'aux personnes se trouvant dans son entourage. Il convient d'être attentif en particulier aux risques de blessures aux yeux pouvant entraîner la cécité. Afin d'éviter ce genre d'accident, prière de prendre les précautions suivantes (A, B, C).

## PREPARATION AVANT

## UTILISATION

### A. BIEN CONNAITRE SON APPAREIL

1. Lire attentivement votre mode d'emploi jusqu'à ce que vous compreniez et puissiez suivre parfaitement toutes les règles de sécurité, précautions et instructions de fonctionnement avant d'utiliser l'appareil.
2. Limiter l'usage de votre appareil à ceux qui comprennent et suivent toutes les règles de sécurité, précautions et instructions de fonctionnement décrites dans ce mode d'emploi.

### B. PRECAUTIONS

1. Toujours porter des lunettes de protection pour éviter les pierres ou autres débris ou autres débris pouvant être projetés directement ou par ricochet dans les yeux et le visage ce qui pourrait entraîner une perte de vue ou d'autres blessures sérieuses.
2. Toujours porter un masque respiratoire ou un masque de protection lors de l'usage en milieu poussiéreux.
3. porter des pantalons longs, des bottes ou des chaussures de sécurité. Ne porter ni vêtements amples, ni bijoux, ni shorts ni sandales, ou pieds nus.
4. Ne pas utiliser l'appareil lorsque vous êtes fatigués, malade ou dérangés, ni si vous êtes sous l'influence de l'alcool ou de médicaments, ni si vous suivez un traitement médical.
5. Maintenir les enfants, les spectateur et les animaux domestiques hors de l'aire de travail—au moins à 10 mètres lors du démarrage ou de l'utilisation de l'appareil.
6. Inspecter l'aire de travail avant de démarrer l'appareil. Retirer tous les débris et objets tels que pierres, bouts de verres, fil de fer, etc... qui pourraient être projetés et provoquer des dommages pendant l'utilisation.

### C. OPERATE YOUR UNIT SAFELY

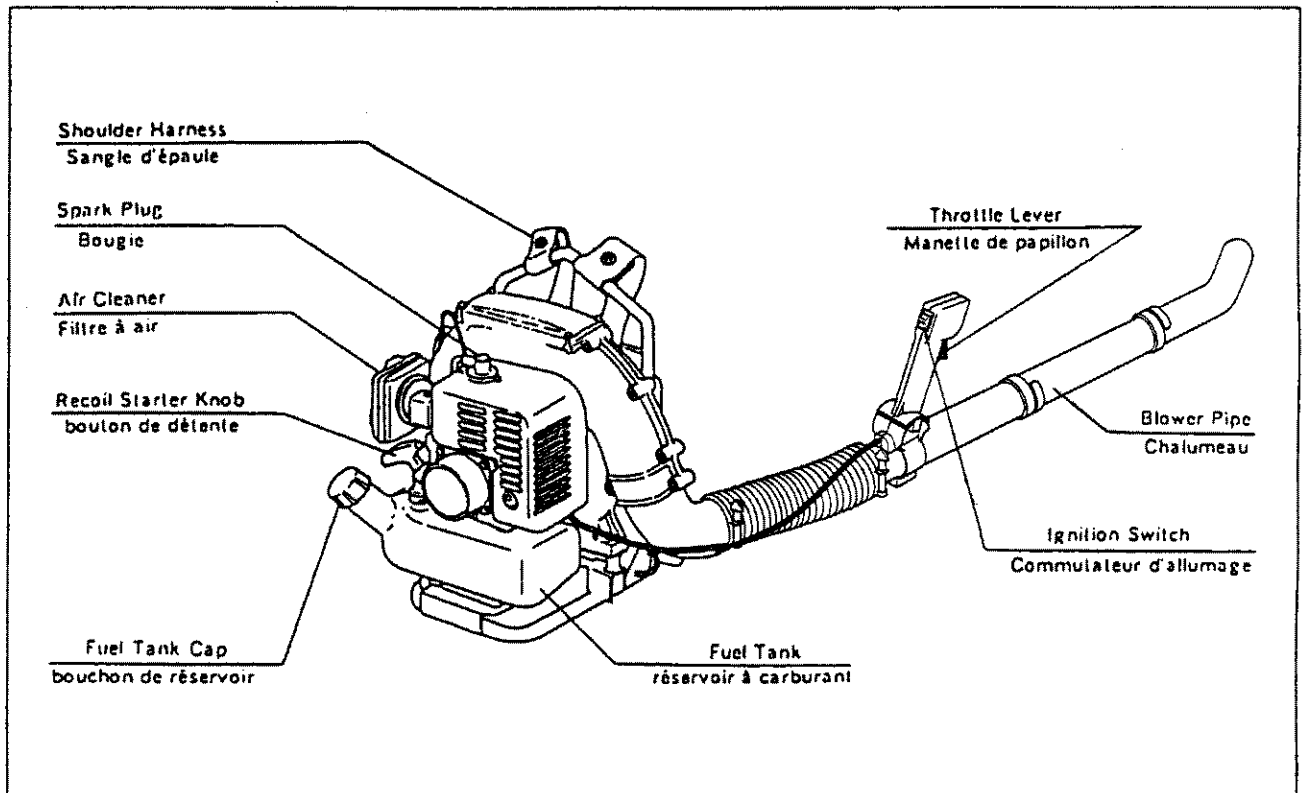
1. Inspect the entire unit before each use for worn, loose, or damaged parts. Do not use until the unit is in proper working order.
2. Keep the outside surfaces free of oil and fuel.
3. Never start or run the engine inside a closed room or building. Exhaust fumes contain dangerous carbon monoxide.
4. Always start and run the unit in an upright position.
5. Avoid dangerous environments. Do not use in unventilated areas or where explosive vapors or carbon monoxide build up could occur.
6. Do not overreach or use from unstable surfaces such as ladders, trees, steep slopes, rooftops, etc. Keep firm footing and balance at all times.
7. Never place objects inside the extension tubes. Always direct the discharge of debris away from people, animals, grass, and solid objects such as trees, automobiles, walls, etc. The force of air can cause rocks, dirt, or sticks to be thrown or to ricochet which may hurt people or animals, break glass or cause other damage.
8. Never place any object in the air intake opening as this could restrict proper air flow and cause damage to the unit.
9. Never use for spreading or misting chemicals, fertilizers or toxic substances which could result in serious personal injury.
10. Use only for jobs explained in this manual.

### C. UTILISER VOTRE APPAREIL SANS RISQUE

1. Inspecter la totalité de l'appareil avant chaque usage pour détecter les pièces usées, desserrées ou endommagées. Ne pas utiliser l'appareil avant qu'il ne soit en parfait état de fonctionnement.
2. Maintenir les surfaces extérieures exemptes d'huile et de carburant.
3. Ne jamais démarrer ou faire fonctionner l'appareil dans une pièce ou un bâtiment fermé. Les gaz d'échappement contenant de l'oxyde de carbone dangereux.
4. Toujours démarrer et faire fonctionner l'appareil en position verticale.
5. Eviter les milieux dangereux. Ne pas utiliser l'appareil dans des aires sans ventilation ou dans des aires où des vapeurs explosives ou de l'oxyde de carbone peuvent se concentrer ou être présents.
6. Ne pas essayer d'atteindre des endroits par extension, ni d'utiliser l'appareil à partir de surfaces instables telles qu'échelles, arbres, pentes raides, toits, etc... Toujours bien poser les pieds au sol et garder l'équilibre.
7. Ne jamais placer d'objets à l'intérieur des tubes d'extension. Toujours diriger l'évacuation des débris à l'écart des gens, animaux, vitres ou autres objets solides tels que véhicules, arbres, murs, etc... La puissance du jet d'air peut projeter les pierres, débris ou bouts de bois directement ou par ricochet, ce qui pourrait blesser des gens ou des animaux, briser les vitres ou provoquer d'autres dommages.
8. Ne jamais placer d'objet devant l'ouverture d'admission d'air, ceci empêcherait une bonne circulation d'air et pourrait endommager l'appareil.
9. Ne jamais utiliser l'appareil pour répandre ou pulvériser des produits chimiques, des engrais ou des substances toxiques qui pourraient entraîner de graves lésions.
10. N'utiliser cet appareil que pour des travaux comme ceux décrits dans ce mode d'emploi.

## 2. Specifications

## 2. Spécifications



## TECHNICAL SPECIFICATIONS

Model	1 4 5 B T	1 5 5 B T
Dimensions (L×W×H)	330mm×410mm×460mm	350mm×445mm×450mm
Weight dry	8.8 kg	8.8 kg
Fuel capacity	1.6 litre	2.0 litre
Engine Type	Air cooled two stroke	Air cooled two stroke
Bore × Stroke	40 × 32 mm	44 × 32 mm
Displacement	40.2 cc	48.6 cc
Ignition system	Transistorized electronic ignition	Transistorized electronic ignition
Ignition timing	Unadjustable	Unadjustable
Spark plug	NGK BPM7A	NGK BPM7A
Spark plug gap	0.6 ~ 0.7mm	0.6 ~ 0.7mm
Valve clearance	Not applicable	Not applicable
Carburetor	Diaphragm type	Diaphragm type
Idle mixture	Unadjustable	Unadjustable
High idle mixture	Not applicable	Not applicable
Starter	Automatic recoil	Automatic recoil
Noise levels	70 dB(A)	70 dB(A)
Vibration levels	22 m/s <sup>2</sup>	22 m/s <sup>2</sup>
Max. air volume at tube	9.6 m <sup>3</sup> /min.	11.2 m <sup>3</sup> /min.
at housing	16.6 m <sup>3</sup> /min.	16.9 m <sup>3</sup> /min.
Max. air speed	78 m/sec	82 m/sec
Fuel	Gasoline / Oil Mixture 50 : 1	Gasoline / Oil Mixture 50 : 1

• Specifications are subject to change without notice.

## SPECIFICATIONS TECHNIQUES

Modèle	1 4 5 B T	1 5 5 B T
Dimensions (L×W×H)	330mm×410mm×460mm	350mm×445mm×450mm
Poids à sec	8.8 kg	8.8 kg
Capacité du réservoir à carburant	1.6 litre	2.0 litre
Type de moteur	Deux temps, refroidissement à air	Deux temps, refroidissement à air
Alesage × Course	40 × 32 mm	44 × 32 mm
Cylindrée	40.2 cc	48.6 cc
Système-d'allumage	Allumage électronique transistorisé	Allumage électronique transistorisé
Avance à l'allumage	Non réglable	Non réglable
Bougie	NGK BPM7A	NGK BPM7A
Ecartement de la bougie	0.6 ~ 0.7mm	0.6 ~ 0.7mm
Ecartement des soupapes	Sans objet	Sans objet
Carburateur	Type à membrane	Type à membrane
Mélange au ralenti	Non réglable	Non réglable
Mélange au ralenti accélère	Sans objet	Sans objet
Démarréur	Enroulement automatique	Enroulement automatique
Niveaux sonores.	70 dB(A)	70 dB(A)
Niveaux de vibrations	22 m/s <sup>2</sup>	22 m/s <sup>2</sup>
Volume d'air maxi au niveau du tube	9.6 m <sup>3</sup> /min.	11.2 m <sup>3</sup> /min.
au niveau du bâti	16.6 m <sup>3</sup> /min.	16.9 m <sup>3</sup> /min.
Vitesse maxi. de l'air.	78 m/sec	82 m/sec
Carburant	Mélange huile essence entre 50 pour 1	Mélange huile essence entre 50 pour 1

• Les spécifications sont susceptibles d'être modifiées sans avis préalable.

### 3. Installation

#### USES FOR YOUR BLOWER

- Sweeping debris or grass clippings from driveways, sidewalks, patios, park, parking lots, barns, and stadiums.
- Blowing grass clippings, straw or leaves into piles.
- Fast drying wet outdoor areas such as a patio.
- Removing debris from corners, around joints and between bricks.
- Blowing light snow from driveways, sidewalks or patios.

#### ASSEMBLY INSTRUCTION

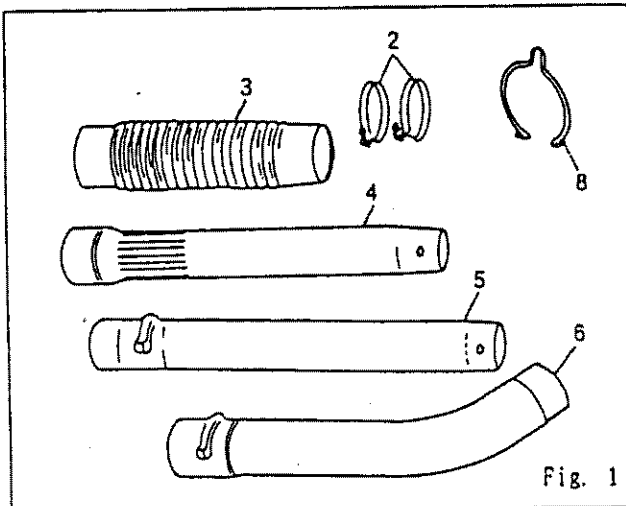
##### A. UNPACKING INSTRUCTIONS

Your unit has been carefully packed at the factory to prevent damage during shipping and storage. Carefully unpack the carton as follows :

- Remove contents from the carton.
- Check parts against the list below. Figure 1.
- Examine parts for damage.
- Notify your dealer immediately if a part is missing or damaged.

##### CARTON CONTENTS

KEY NO.		QTY.
1	Engine Assembly	1
2	Hose clamp w/screw	2
3	Flexible Tube	1
4	Base Tube	1
5	Middle tube	1
6	Bent tube	1
7	Multi-function control handle	1
8	wire clamp	1



### 3. Installation

#### DIFFÉRENTES POSSIBILITÉS D'UTILISATION DU CHALUMEAU

- Nettoyage des saletés ou des herbes coupées se trouvant sur les routes, les trottoirs, les cours, les parcs, les parkings et les stades.
- Rassemblement des herbes coupées de la paille ou de feuilles en tas.
- Séchage rapide des endroits mouillés (cours etc...).
- Nettoyage des débris se trouvant dans les recoins, autour des joints ou des briques.
- Pour chasser la poudre des routes, des trottoirs ou des cours.

#### INSTRUCTIONS POUR LE MONTAGE

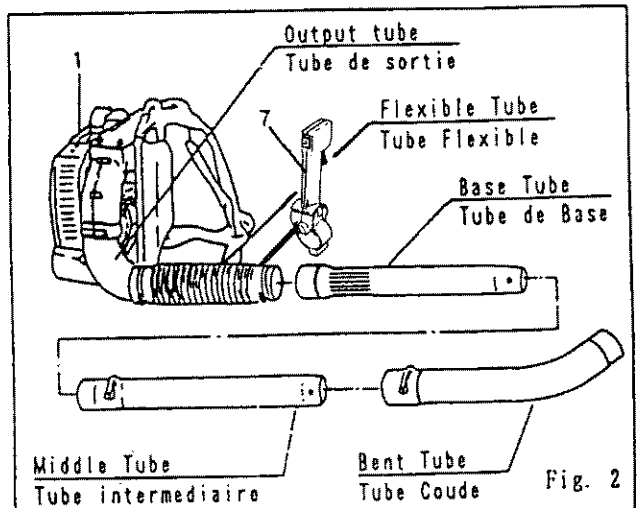
##### A. INSTRUCTIONS DE DEBALLAGE

Voire appareil a été soigneusement emballé à l'usine pour éviter qu'il soit endommagé lors du transport et du stockage. Le déballez avec soin du carton de la façon suivante.

- Retirer le contenu du carton.
- Vérifier les éléments en fonction de la liste ci-dessous, figure 1.
- Vérifier le bon état des éléments.
- Contactez immédiatement votre vendeur si un élément est endommagé ou manquant.

##### CONTENU DU CARTON

No de pièce		quantité
1	Assemblage de l'appareil	1
2	Bride de tuyau avec Vis	2
3	Tube flexible	1
4	Tube de base	1
5	Tube intermédiaire	1
6	Tube coudé	1
7	Manette de commande multi-fonction	1
8	Pince	1



## B. ASSEMBLY STEPS

### Extension Tubes

- a. Slip one hose clamp onto each end of the flexible tube. Figure 2.
- b. Install flexible tube onto the output tube on the engine.
- c. Attach the multi-function control handle to the base tube. Mount the handle in the optimum operating position for the operator. [Note:] When mounting the handle, do not tighten the wing bolt too firmly because the base tube may be deformed.
- d. Slip the protection tube on the flexible tube, and fix them with a wire clamp.
- e. Slide the grooved end of the base tube into the open end of the flexible tube and securely tighten the screws on the clamps. **NOTE** The base tube is designed to swivel allowing air flow to be directed. And base tube, middle tube and bent tube are to be perfectly inserted up to each stopper in order to avoid slip out.
- f. Install the middle tube into the base tube and the bent tube in the middle tube. Figure 2.

### Attach Shoulder Straps

Adjust shoulder straps to fit your body comfortably.

## B. ETAPES D'ASSEMBLAGE

### Tubes d'extension

- a. Mettre une bride de serrage à chaque extrémité du tube flexible. Figure 2.
- b. Monter le tube flexible sur le tube de sortie de l'appareil.
- c. Fixer la manette de commande multifonction au tube de base. Monter la manette dans la position de fonctionnement optimale pour l'utilisateur. [Note:] Lors du montage de la manette, ne pas serrer le boulon à oreilles trop fort étant donné que ceci peut entraîner une déformation du tube de base.
- d. Faire glisser le tube de protection sur le tube flexible et les fixer au moyen d'une pince.
- e. Insérer l'extrémité à rainures du tube de base dans l'autre extrémité du tube flexible et serrer fermement les vis des brides à l'aide du tournevis Phillips ou de la cfef fournis. **REMARQUE** le tube de base est conçu de façon à pouvoir pivoter, permettant ainsi de diriger le jet d'air.
- f. Monter le tube intermédiaire au bout du tube de base et le tube coudé au bout du tube intermédiaire. Figure 2.

### Fixer les bandoulières

Ajuster les bandoulières pour les adapter à votre corps.

## 4. Operating Instructions

### FUELING YOUR UNIT.

#### 1. Gasoline

- (1) Handle unleaded regular gasoline with care. It is highly flammable.
- (2) Use proper gasoline/oil fuel mixture. See below.
- (3) Refuel before starting work.
- (4) Do not refuel a hot engine.
- (5) Avoid spilling fuel or oil. Always wipe unit dry before using.
- (6) Move at least 3 meters (10 feet) away from the fueling point before starting engine.
- (7) Always store gasoline in approved container.

#### 2. Fuel and oil mixing (Fig. 3)

- (1) Mixing ratio of fuel and oil 50 : 1
- (2) Pour half the gasoline into the container, add oil and shake to ensure thorough mixing. Now add the remainder of gasoline and shake again.

## 4. Mode d'emploi

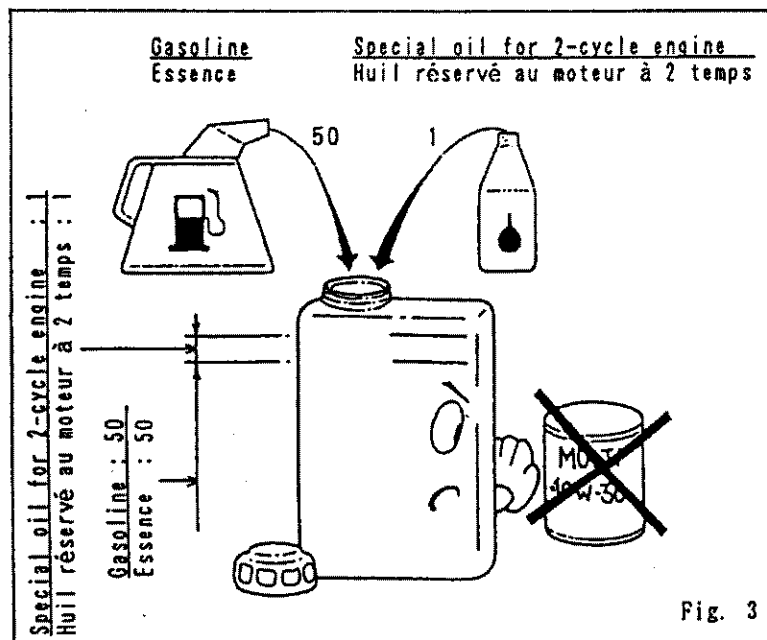
### ALIMENTATION DE L'APPAREIL.

#### 1. Essence

- (1) Manipuler avec précaution l'essence ordinaire sans plomb. Il s'agit d'un produit hautement inflammable.
- (2) Utiliser le mélange huile-essence adéquat. Voir suivantes.
- (3) Faire le plein avant de commencer à travailler.
- (4) Ne jamais faire le plein quand le moteur est chaud.
- (5) Eviter de répandre du carburant ou de l'huile. Bien essuyer l'appareil avant de l'utiliser.
- (6) Avant de démarrer le moteur, s'éloigner d'au moins trois mètres (10 pieds) du point d'alimentation en essence.
- (7) Toujours stocker l'essence dans un récipient réglementaire.

#### 2. Mélange huile essence (Fig. 3)

- (1) Mélanger le carburant et l'huile dans le rapport de 50 contre 1
- (2) Verser la moitié de l'essence dans le récipient, ajouter l'huile et agiter pour bien mélanger. Ajouter le restant d'essence et agiter à nouveau.



## DO NOT USE :

- BIA OIL (Boating Institute of America)-  
-Does not have proper additives for air-cooled, 2-cycle engines and could cause damage.
- AUTOMOTIVE OIL-  
-Does not have proper additives for 2-cycle engines and could cause damage.
- GASOLINE CONTAINING ALCOHOL  
(High Test, Premium or Gasohol)-  
-Stiffens critical carburetor fuel metering elements and causes engine damage by overheating.  
-Increases vapor lock.  
-Attracts water causing corrosion damage.

### ⚠ CAUTION

- When preparing fuel mixture, mix only the amount needed for the job you are to do. Do not use a fuel mixture that has been stored longer than two(2) months. Fuel mixture stored longer than this will cause hard starting and poor performance. If fuel mix has been stored longer than this time it should be removed and refilled with a fresh mixture.
  - Use only a good grade of unleaded regular gasoline with a minimum of 87 octane of the antiknock index.
  - Use only a reputable brand of 2-cycle, air cooled engine oil.
3. Fill the tank with fuel without spilling.
- (1) Wipe all spilled fuel with a dry cloth.
  - (2) Tighten fuel cap securely.

### Two-stroke oil

- For the best results use HUSQVARNA two-stroke oil, which has been specially produced for Husqvarna products.  
Mixing ratio 1:50 (2%).
- If HUSQVARNA two-stroke oil is not available you can use a high quality two-stroke oil intended for air cooled engines.  
Contact your dealer when selecting an oil.

## NE PAS UTILISER :

- HUILE SIA(Sacling Institute of America)-  
-N'a pas les additifs requis pour les moteurs à 2 temps à refroidissement par air et pourrait provoquer des dommages.
- HUILE POUR AUTOMOBILE  
-N'a pas les additifs requis pour les moteurs à 2 temps et pourrait provoquer des dommages.
- ESSENCE CONTENANT DE L'ALCOOL  
(Supercarburants)-  
-Grippe les éléments essentiels de réglage de débit de carburant du carburateur et provoque des dégats par surchauffage.

### ⚠ ATTENTION

- Préparer une quantité de mélange de carburant ne dépassant pas ce qui est requis pour le travail à effectuer. Ne pas utiliser de mélange vieux de plus de deux(2) mois. En effet, au delà de deux mois, le mélange provoque des difficultés de démarrage et un mauvais fonctionnement. Si un délai plus long s'est écoulé depuis la préparation du mélange, vidanger et refaire le plein.
  - Utiliser exclusivement une essence ordinaire sans plomb de bonne qualité, avec un indice d'octane de 87 minimum.
  - Utiliser une marque bonne d'huile pour moteur deux temps à refroidissements à air.
3. Faire le plein du réservoir sans renverser de carburant.
- (1) Si du carburant a été répandu, l'essuyer avec un chiffon sec.
  - (2) Serrer fermement le bouchon du réservoir à carburant.

### Huile deux temps

- Pour les meilleurs résultats, utiliser l'huile deux temps HUSQVARNA, spécialement mise au point pour les produits Husqvarna.  
Proportions du mélange: 1:50 (2%)
- Si l'huile deux temps HUSQVARNA n'est pas disponible, vous pouvez employer de l'huile deux temps de qualité supérieure, prévue pour les moteurs à refroidissement par air.  
Contactez votre concessionnaire pour sélectionner une huile.

## STARTING INSTRUCTIONS

### A. STARTING THE ENGINE (Fig. 5)

1. Push ignition switch to the "ON" position. (Fig. 8)
2. Push the priming pump. (Fig. 4)  
With the throttle lever fully closed, push the priming pump slowly several times until the fuel comes out of the overflow tube. When the overflow comes, stop pushing the priming pump.

**NOTE** A fuel overflow caused by pushing the priming pump is made so as to return into the fuel tank. There is no fear of flooding the engine and so push the priming pump enough to get the engine starting.

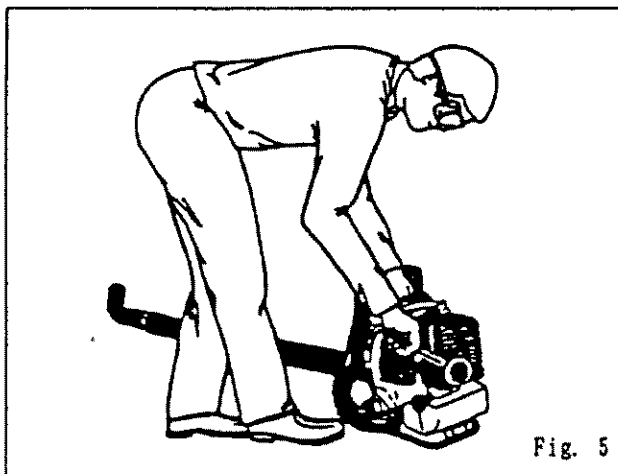
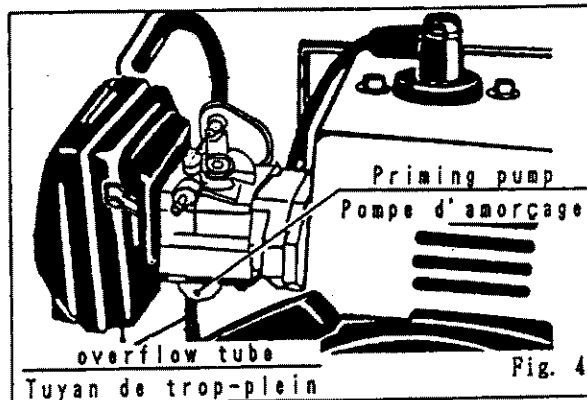
3. Use the lever to fully close the choke. (Fig. 6)(Fig. 7)  
(In an intense hot weather or when the engine is still warm, use the half choke or none at all.)
4. Open the throttle lever halfway. (Fig. 8)
5. Give the starter a rapid and vigorous pull until the engine fires. (Fig. 5)

#### CAUTION

- Don't pull the starter rope all the way. Rewind the rope slowly.

6. After the engine fires, open choke lever gradually to reduce engine speed.
7. Warm up the engine at low speed.

Note :  
winter. about 5 min.  
summer. 2~3 min.



## INSTRUCTIONS DE DEMARRAGE

### A. DEMARRAGE DU MOTEUR (Fig. 5)

1. Mettre le commutateur d'allumage sur la position "ON". (Fig. 8)
2. Actionner la pompe d'amorçage. (Fig. 4)  
Avec la manette des gaz en position de fermeture complète, appuyer lentement à plusieurs reprises sur la pompe d'amorçage jusqu'à débordement du carburant par le trop-plein. Lorsque le carburant déborde, cesser d'actionner la pompe d'amorçage.

**ATTENTION** L'excès de carburant refoulé par la pompe d'amorçage retourne au réservoir de carburant. Il n'y a pas de risque de noyer le moteur et on peut actionner la pompe d'amorçage suffisamment pour faciliter la mise en marche.

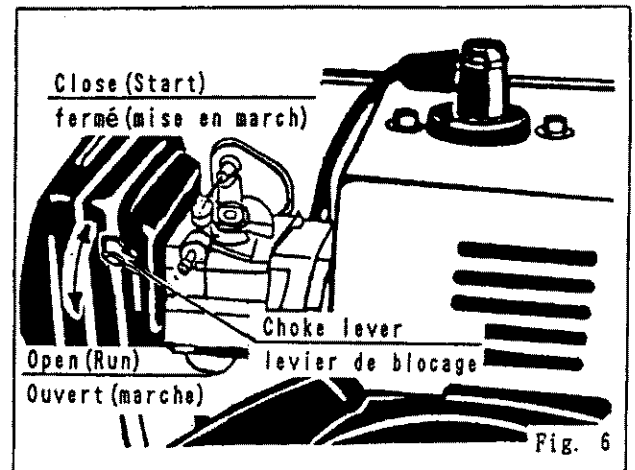
3. Mettre le levier de diffuseur en pleine fermeture. (Fig. 6)(Fig. 7)  
(En saison chaude ou lorsque le moteur reste chaude, le mettre en demi ou pleine fermeture.)
4. Mettre le levier de commande des gaz en demi-ouverture. (Fig. 8)
5. Tirer la corde du démarreur avec force. (Fig. 5)

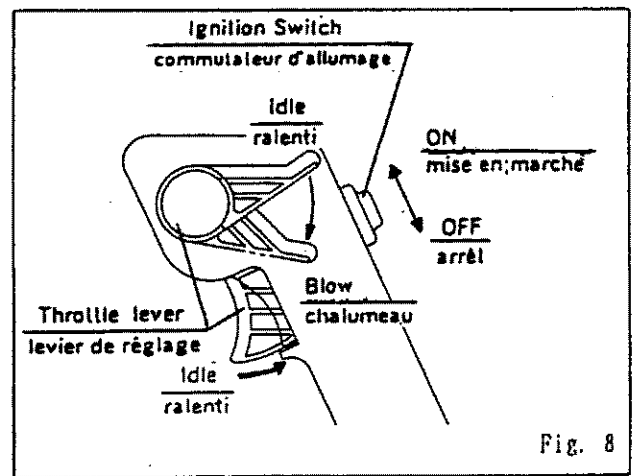
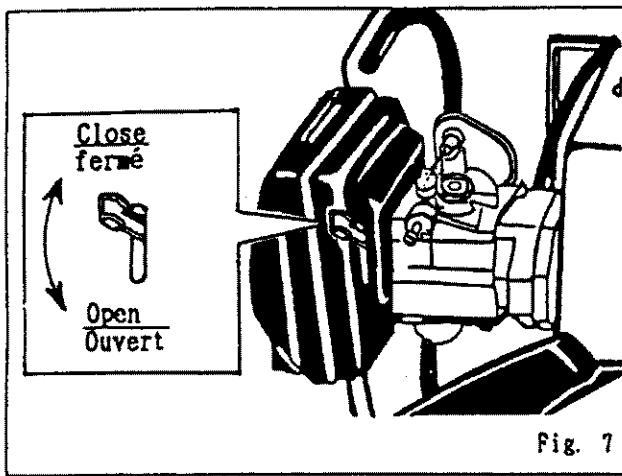
#### ATTENTION

- Ne pas l'effectuer à pleine course. A la course "retour", lâcher la corde doucement.

6. Une fois que le moteur a démarré, ouvrir peu à peu le starter pour réduire la vitesse du moteur.
7. Faire chauffer le moteur à petite vitesse.

Remarque :  
hiver. environ 5 min.  
été: 2 à 3 min.





## B. STOPPING THE ENGINE

1. Turn the throttle lever to the low speed setting.
2. Push ignition switch to the "OFF" position. (Fig. 8)
3. If the lead wires to stop the engine are disconnected, you cannot stop the engine even if you turn the ignition switch to the "STOP" position. In this case, turn the choke to a fully closed position in order to stop the engine.

## B. ARRET DU MOTEUR

1. Fermer la manette du papillon pour réduire la vitesse du moteur.
2. Mettre le commutateur d'allumage sur la position "OFF". (Fig. 8)
3. Si les câbles d'arrêt du moteur sont déconnectés, il est impossible d'arrêter le moteur même si vous mettez le commutateur d'allumage en position "STOP". Dans ce cas, vous devez fermer le starter à fond afin de couper le moteur.

## OPERATING INSTRUCTIONS

1. Adjust shoulder straps correctly to make the machine fit your body comfortably.
2. The velocity of air stream can be controlled from a gentle breeze to a high-speed blast by throttle lever.
3. Select the best speed for each application of the blower.  
Example : low speed for blowing dry leaves from lawn and high speed for moving gravel or dirt from driveway.

## REGLAGE DU SOUFFLEUR

1. Ajuster correctement les bandoulières pour adapter l'appareil à votre corps.
2. En jouant sur la manette du papillon, on peut régler la vitesse de l'air soufflé, qui peut aller d'un souffle léger à un jet de grande vélocité.
3. Selon l'utilisation du souffleur, sélectionner la vitesse qui convient le mieux.  
Exemple : petite vitesse pour souffler les feuilles mortes lorsqu'on nettoie une pelouse et grande vitesse pour chasser le gravier ou la terre d'une chaussée carrossable.

**▲ CAUTION**

### Operation

- Do not operate in unventilated areas.
- Do not allow bystanders in work area.
- Always wear light clothing.
- Always wear safety glasses and a face filter mask. Wear ear protectors whenever possible.
- Do not touch muffler, spark plug or rotating parts.

**▲ ATTENTION**

### Utilisation

- Ne pas utiliser dans des endroits où l'aération est insuffisante.
- N'autoriser aucun spectateur sur les lieux de travail.
- Toujours porter des vêtements légers.
- Ne jamais travailler sans lunettes de sécurité et masque facial. Dans la mesure du possible, porter des protections pour les oreilles.
- Ne jamais toucher au pot d'échappement, aux bougies et aux pièces en rotation.
- Ne jamais pointer le tuyau du souffleur vers des personnes ou des animaux.

## 5. Inspection and Maintenance

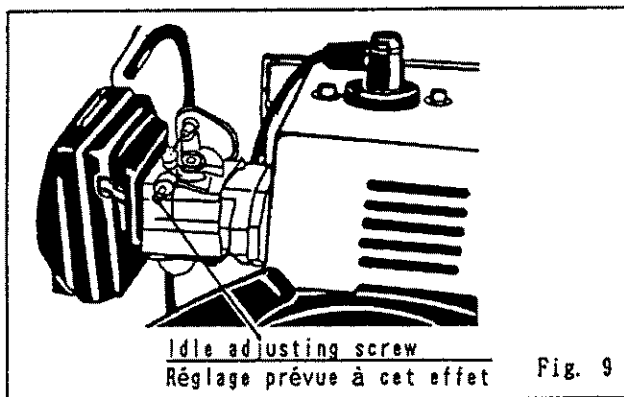
### ENGINE ADJUSTMENTS

#### 1. Adjustment of carburetor

- (1) Adjust the idle rotating speed by the idle adjusting screw. Turning clockwise will make it higher and counterclockwise will make it lower. (Fig. 9)
- (2) Idling speed must be adjusted to the minimum constant speed,  $3000 \pm 200$  rpm.

#### ⚠ CAUTION

- Should problems arise during carburetor adjustment, ask your dealer.



#### 2. Spark plug (Fig. 10)

- (1) Clean or replace the plug if fouled with oily black deposits.
- (2) Replace the plug if the center electrode is rounded at the end or if the ground electrode is worn.
- (3) Adjust the gap  $0.6 \sim 0.7$  mm.

## 5. Inspection et entretien

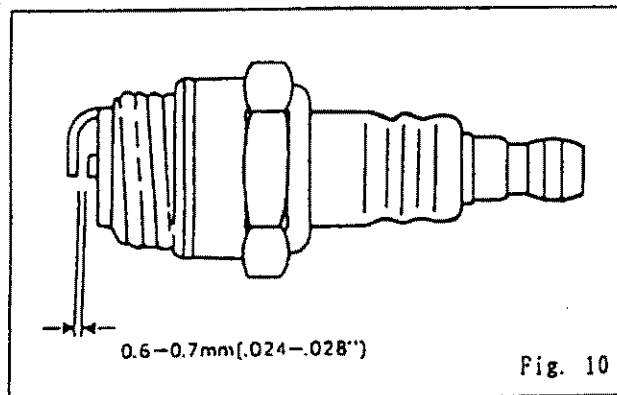
### REGLAGE DE L' APPAREIL

#### 1. Réglage du carburateur

- (1) Régler le ralenti à l'aide de la vis de réglage prévue à cet effet. En tournant la vis de ralenti dans le sens des aiguilles d'une montre, la vitesse de ralenti augmente ; en tournant la vis dans le sens contraire, la vitesse diminue. (Fig. 9)
- (2) Le régime de ralenti doit être réglé au régime constant minimum :  $3.000 \pm 200$  tr/min.

#### ⚠ ATTENTION

- En cas de difficulté de réglage du carburateur, s'adresser au concessionnaire.



#### 2. Bougie (Fig. 10)

- (1) Si la bougie est encrassée par un dépôt noir et huileux, la nettoyer ou la remplacer.
- (2) Si l'extrémité de l'électrode centrale est arrondie ou que l'électrode de masse est usée, remplacer la bougie.
- (3) Régler l'écartement à  $0.6 \sim 0.7$  mm (.024 ~ .028").

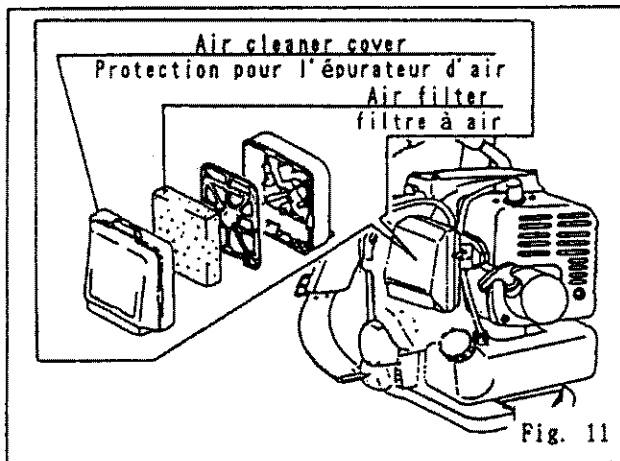
## MAINTAIN YOUR UNIT PROPERLY

### 1. AIR CLEANER (Fig. 11)

- (1) Remove air cleaner cover and take out air filter.
- (2) Accumulated dust on the air filter will reduce engine efficiency and increase fuel consumption.
- (3) Wash the sponge air filter with kerosene, squeeze it firmly, soak it into oil and squeeze again.

#### **▲ CAUTION**

Do not use gasoline and flammable solvent to clean the filter.



### 2. MUFFLER AND EXHAUST PORT (Fig. 12)

In the event that the engine should lose power and overheat, the muffler should be removed and checked for excessive deposits. Carbon build up in the exhaust port should be removed with a piece of wood, removing also carbon deposits from the muffler flange area and wash the complete unit in a suitable solvent.

#### CHECKS

- Always check periodically for efficient and safe operation.
- Remove dirt from blower.
- Tighten bolts if they are loose.
- Replace damaged parts.
- Always use proper parts for replacement.

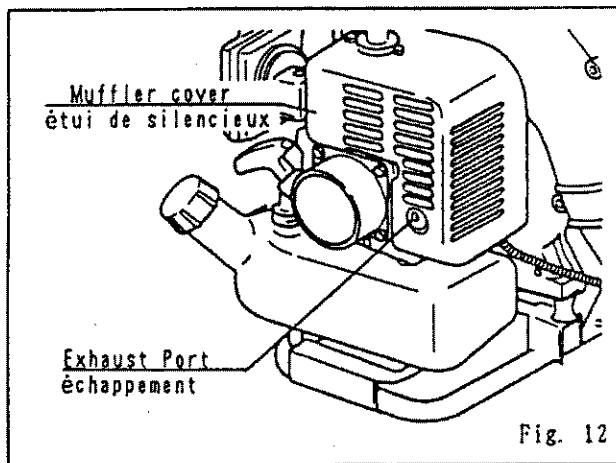
## CONTROLE ET ENTRETIEN

### 1. FILTRE A AIR (Fig. 11)

- (1) Enlever le couvercle du filtre à air et retirer le filtre.
- (2) La poussière qui s'accumule sur le filtre à air diminue l'efficacité du moteur et augmente la consommation de carburant.
- (3) Laver le filtre à air avec du kérosène, l'essorer fermement, le tremper dans l'huile et l'essorer de nouveau.

#### **▲ ATTENTION**

N'utiliser ni essence ni solvant inflammable pour nettoyer le filtre à air.



### 2. POT ET ORIFICE D'ECHAPPEMENT (Fig. 12)

Si l'on constate une perte de puissance ou une surchauffe du moteur, démonter le pot d'échappement et vérifier s'il n'y a pas trop de dépôts. A l'aide d'un morceau de bois, enlever la calamine accumulée dans l'orifice d'échappement, débarrasser le pourtour de la flasque d'échappement de tout dépôt de calamine et laver l'ensemble avec un solvant approprié.

#### CONTROLES

- Vérifier toujours régulièrement pour un bon fonctionnement en toute sécurité.
- Dépoussiérer le souffleur.
- Resserrer les boulons qui pourraient être desserrés.
- Remplacer les pièces endommagées.
- pour le remplacement, n'utiliser que les pièces appropriées.

# MAINTENANCE

## Periodic Maintenance Chart

**⚠ WARNING**

Always remove the spark cap from spark plug when servicing the engine to prevent accidental starting.

MAINTENANCE	INTERVAL				
	Dairy	First 20 hours	Every 20 hours	Every 50 hours	every 100 hours
Check and replenish fuel	●				
Check for fuel leakage	●				
Check bolts, nuts and screws for looseness and lose	●				
Clean fuel filter			●		
★Clean air filter element			●		
Tighten bolts and nuts		●		●	
Clean spark plug and adjust electrode gap				●	
★Remove dust and dirt from cylinder fins				●	
H Remove carbon deposits on piston head and inside cylinder				●	
H Remove carbon deposits in the exhaust pipe of muffler				●	
H Clean net of spark arrester (if equipped)				●	
H Check the sliding portion of crankshaft, connecting rod etc.					●
Fuel tube	It is recommended to replace every 3 years.				

Note: The service intervals indicated are to be used as a guide. Service to be performed more frequently as necessary by operating condition.

H : Service to be performed by an authorized Husqvarna engine dealer.

★ : Service more frequently under dusty conditions.

# ENTRETIEN

Tableau d'entretien périodique

## A Avertissement

Lors de l'entretien du moteur, toujours débrancher le capuchon de la bougie d'allumage, afin d'éviter un démarrage accidentel.

ENTRETIEN	INTERVALLE D'ENTRETIEN				
	Chaque jour	Après les 20 premières heures	Toutes les 20 heures	Toutes les 50 heures	Toutes les 100 heures
Vérifier le niveau de carburant et faire le plein	●				
Rechercher toute fuite de carburant	●				
Vérifier le serrage et rechercher toute perte de boulons, écrous et vis	●				
Nettoyer le filtre à carburant			●		
★ Nettoyer l'élément de filtre à air			●		
Serrer les boulons et écrous		●		●	
Nettoyer la bougie d'allumage et régler l'écartement des électrodes				●	
★ Eliminer poussière et saleté des ailettes du cylindre				●	
Eliminer les dépôts de calamine H sur la tête du piston et dans la chambre de combustion				●	
Eliminer les dépôts de calamine H dans le tuyau d'échappement ou le silencieux				●	
H Nettoyer le réseau du dispositif pare-étincelles (si présent)				●	
H Vérifier la partie coulissante du vilebrequin, de la bielle, etc.					●
Tuyau de carburant	Remplacement recommandé tous les 3 ans.				

Remarque: Les intervalles d'entretien mentionnés sont fournis à titre indicatif. Procéder plus fréquemment à l'entretien si les conditions d'utilisation l'exigent.

H : Opération devant être effectuée par un concessionnaire agréé en moteurs Husqvarna.

★ : Opération à effectuer plus fréquemment en environnement poussiéreux.

# 6. Trouble-Shooting and Storage

## TROUBLE SHOOTING CHART

TROUBLE	CAUSE	REMEDY
Engine will not start.	<ol style="list-style-type: none"> <li>1. Ignition switch off.</li> <li>2. Engine flooded.</li> <li>3. Fuel tank empty.</li> <li>4. Spark plug not firing.</li> <li>5. Fuel not reaching carburetor.</li> <li>6. Compression low.</li> </ol>	<ol style="list-style-type: none"> <li>1. Move Ignition switch to "ON."</li> <li>2. See "Starting Instructions."</li> <li>3. Fill tank with correct fuel mixture.</li> <li>4. Install new spark plug.</li> <li>5. Check for dirty fuel filter; clean. Check for kinked or split fuel line; repair or replace.</li> <li>6. Contact your Service Dealer.</li> </ol>
Engine will not idle properly.	<ol style="list-style-type: none"> <li>1. Idle speed set too low.</li> <li>2. Idle speed set too high.</li> <li>3. Crankshaft seals worn.</li> <li>4. Compression low.</li> </ol>	<ol style="list-style-type: none"> <li>1. Adjust idle speed screw clockwise to increase speed.</li> <li>2. Adjust idle speed screw counterclockwise to reduce speed.</li> <li>3. Contact your Service Dealer.</li> <li>4. Contact your Service Dealer.</li> </ol>
Engine will not accelerate, lacks power, or dies under a load.	<ol style="list-style-type: none"> <li>1. Air filter dirty.</li> <li>2. Spark plug fouled.</li> <li>3. Carbon build-up.</li> <li>4. Compression low.</li> </ol>	<ol style="list-style-type: none"> <li>1. Clean or replace air filter.</li> <li>2. Clean or replace spark plug and regap.</li> <li>3. Contact your Service Dealer.</li> <li>4. Contact your Service Dealer.</li> </ol>
Engine smokes excessively.	<ol style="list-style-type: none"> <li>1. Choke partially on.</li> <li>2. Fuel mixture incorrect.</li> <li>3. Air filter dirty.</li> </ol>	<ol style="list-style-type: none"> <li>1. Adjust choke.</li> <li>2. Empty fuel tank and refill with correct fuel mixture.</li> <li>3. Clean or replace air filter.</li> </ol>
Engine runs hot.	<ol style="list-style-type: none"> <li>1. Fuel mixture incorrect.</li> <li>2. Spark plug incorrect.</li> <li>3. Carbon build-up.</li> </ol>	<ol style="list-style-type: none"> <li>1. See "Fueling Your Unit."</li> <li>2. Replace with correct spark plug.</li> <li>3. Contact your Service Dealer.</li> </ol>

## 6. Dépistage des pannes et remisage

TABEAU DE DEPANNAGE

PANNE	CAUSE	REMEDE
Le moteur ne démarre pas.	<ol style="list-style-type: none"> <li>1. Interrupteur d'allumage coupé.</li> <li>2. Moteur noyé.</li> <li>3. Réservoir à carburant vide.</li> <li>4. La bougie d'allumage ne s'allume pas.</li> <li>5. Le carburant n'arrive pas au carburateur.</li> <li>6. Compression faible.</li> </ol>	<ol style="list-style-type: none"> <li>1. Amener l'interrupteur d'allumage sur "ON." (marche)</li> <li>2. Voir "Instructions de démarrage."</li> <li>3. Remplir le réservoir au moyen du mélange de carburant correct.</li> <li>4. Installer une nouvelle bougie.</li> <li>5. Vérifier si le filtre à carburant n'est pas encrassé; le nettoyer. Vérifier si la conduite de carburant n'est pas endommagée ou fendue; la réparer ou la remplacer.</li> <li>6. Prendre contact avec le distributeur.</li> </ol>
Le moteur ne tourne pas correctement au ralenti.	<ol style="list-style-type: none"> <li>1. Le ralenti est réglé trop bas.</li> <li>2. Le ralenti est réglé trop haut</li> <li>3. Les joints de vilebrequin sont usés.</li> <li>4. La compression est faible.</li> </ol>	<ol style="list-style-type: none"> <li>1. Régler la vis de ralenti en tournant vers la droite pour augmenter la vitesse.</li> <li>2. Régler la vis de ralenti en tournant vers la gauche pour diminuer la vitesse.</li> <li>3. Contacter le distributeur.</li> <li>4. Contacter le distributeur.</li> </ol>
Le moteur n'accélère pas, manque de puissance ou s'arrête lorsqu'il est sollicité.	<ol style="list-style-type: none"> <li>1. Filtre à air encrassé.</li> <li>2. Bougie d'allumage encrassée.</li> <li>3. Accumulation de carbone.</li> <li>4. Compression faible.</li> </ol>	<ol style="list-style-type: none"> <li>1. Nettoyer ou remplacer le filtre à air</li> <li>2. Nettoyer ou remplacer la bougie d'allumage et régler à nouveau la distance de décharge.</li> <li>3. Contacter le distributeur.</li> <li>4. Contacter le distributeur.</li> </ol>
Le moteur fume excessivement	<ol style="list-style-type: none"> <li>1. Le choke est partiellement en service.</li> <li>2. Mélange de carburant non conforme.</li> <li>3. Filtre à air encrassé.</li> </ol>	<ol style="list-style-type: none"> <li>1. Régler le choke.</li> <li>2. Réservoir à carburant vide. Le remplir au moyen du mélange correct.</li> <li>3. Nettoyer ou remplacer le filtre à air</li> </ol>
Le moteur s'échauffe.	<ol style="list-style-type: none"> <li>1. Mélange de carburant incorrect.</li> <li>2. Bougie d'allumage non conforme.</li> <li>3. Accumulation de carbone.</li> </ol>	<ol style="list-style-type: none"> <li>1. Voir "Plein de carburant."</li> <li>2. Remplacer par une bougie d'allumage conforme.</li> <li>3. Contacter le distributeur.</li> </ol>

## STORAGE

### STORAGE AFTER USE

1. Correctly preparing your Power Blower for extended storage will be amply rewarded by an increased service life and trouble free performance.
2. Drain fuel tank and carburetor thoroughly. Drain carburetor through drain cock.
3. Remove spark plug, pour one teaspoon of engine oil into cylinder and pull recoil starter gently to distribute the oil. Replace spark plug securely.
4. Thoroughly clean the unit and coat unprotected surfaces with oil to prevent rust.
5. Store the unit in a dry space and dust free.

## STOCKAGE

### RANGEMENT APRES UTILISATION

1. Si vous devez ranger votre souffleur pour longtemps, ne manquez pas de prendre toutes les précautions utiles ; vous en serez récompensé par les résultats obtenus en termes de longévité et de bon fonctionnement.
2. Vidanger complètement le réservoir à carburant et le carburateur. La vidange du carburateur se fait par le robinet de vidange.
3. Enlever la bougie, verser une cuillère à café d'huile moteur dans le cylindre et tirer doucement sur le démarreur à enroulement pour bien distribuer l'huile. Reposer la bougie et la serrer soigneusement.
4. Nettoyer à fond l'appareil et enduire les surfaces non protégées avec de l'huile afin d'empêcher la rouille.
5. Ranger l'appareil dans un endroit sec et à l'abri de la poussière.







Dealer  
Distributeur

If you bought the unit, make sure to have your dealer seal placed on the dealer's sealing space in the Operator's Manual for maintenance. (with dealer's name, address, telephone, fax, signature of person in charge)

---

Si vous avez acheté cette unité, assurez-vous que le cachet de votre distributeur figure dans l'espace réservé à cet effet dans le mode d'emploi à la rubrique Maintenance (nom du distributeur, adresse, téléphone, télécopie et signature du responsable).