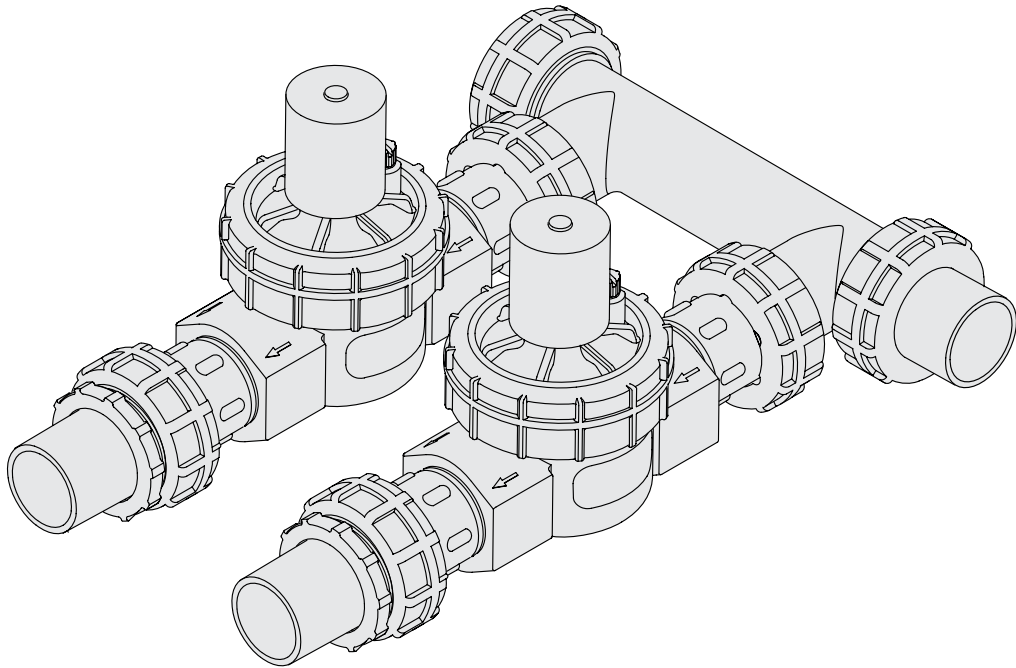




SPRINKLER VALVE SYSTEM INSTRUCTION MANUAL



PROOF NO: 3

DATE: 09.16.09

DES: SM SPCK: XX

JOB NO: NA

CLIENT: Orbit

SKU: 57250

UPC:NA

FILE NAME: 57250-24 rB.indd

SOFTWARE: InDesign CS3

DIMENSIONS:

FLAT: W: 12" H: 8.5"

FINISHED: W 6" D: " H 8.5"

COLORS



Registration



color non printing



color non printing



K



PMS
????



PMS
????



PMS
????

ADDITIONAL INSTRUCTIONS:

- Font sizes cannot be smaller than 7 pt.
- Translation Approval code: LB410377
-

Printers are responsible for meeting print production requirements. Any changes must be approved by the client and Fluid Studio.

PRINTED PIECE MUST MEET DESIGNATED SPECIFICATIONS ON THIS FORM.

© 2007 Fluid Studio. This work is the property of Fluid Studio, and cannot be used, reproduced or distributed in any way without their express permission.



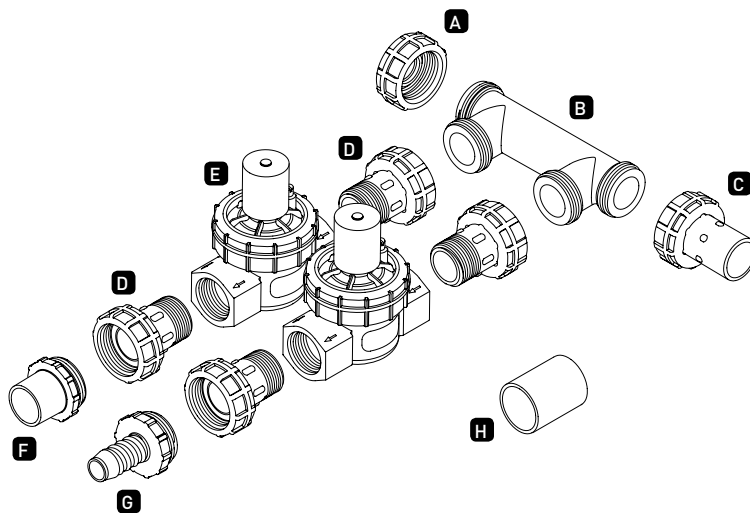


Important Guidelines

- **Warning:** DO NOT use pipe dope on threads, use thread seal tape
- Place the manifold so that water drains away from the house
- If not using culinary water, install a filter upstream of the manifold

Valve Placement

1. Select a location for the Sprinkler Valve System with the following criteria:
 - Accessible to water supply line
 - Accessible to sprinkler wire from timer
 - Elevated ground—avoid low areas where water will accumulate in valve box
2. Use an Orbit® valve box (not included) to protect the sprinkler valve system
3. Once a location is selected, dig a hole in the ground deep enough so the top of the valve box will be flat and level with the surface.
Tip: Orbit® recommends placing 1" to 1 1/2" of gravel below the valve box for drainage

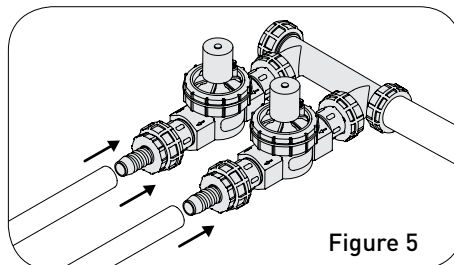
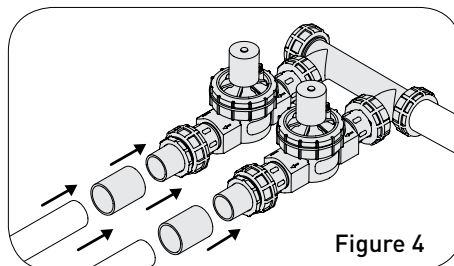
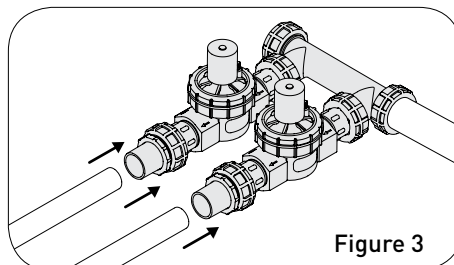
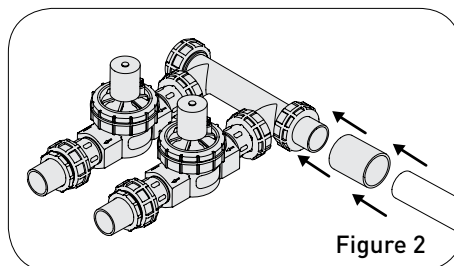
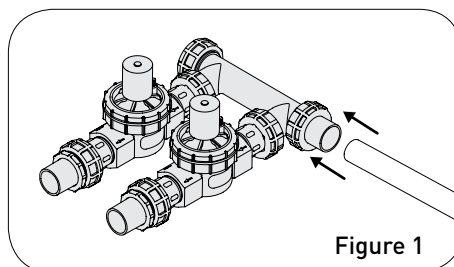


- | | |
|---|--|
| A End Cap | E 1" Female Thread Valve |
| B 1, 2, or 3 Port Manifold | F PVC Transition Adapter |
| C PVC Swivel Adapter (connects to sprinkler mainline) | G 3/4" or 1" Poly Adapter (not included) |
| D 1" Swivel Adapters | H Coupler |



Installation

1. Check each fitting connection to make sure it is hand-tight.
Warning: DO NOT use wrenches, channel locks, or other tools to tighten fittings
2. Check to make sure that the flow direction arrow (located on the body of the valve) is pointed away from the manifold
3. Connect the manifold to PVC mainline using PVC cement
 - For $\frac{3}{4}$ " PVC pipe, connect directly to Swivel Adapter (C) (Figure 1)
 - For 1" PVC pipe, use a Coupler (H) between PVC Swivel Adapter and pipe (Figure 2)
 - For larger size mainline, purchase and install reducer
4. Connect your Sprinkler Valve System to your sprinkler header lines (sprinkler lines directly after the valve)
 - For $\frac{3}{4}$ " PVC pipe, connect directly to Transition Adapter (F) (Figure 3)
 - For 1" PVC pipe, use Coupler (H) between Transition Adapter and pipe (Figure 4)
 - For $\frac{3}{4}$ " or 1" Poly Pipe, use Poly Adapter (included in 91207/91206) and secure with tubing clamp (Figure 5)





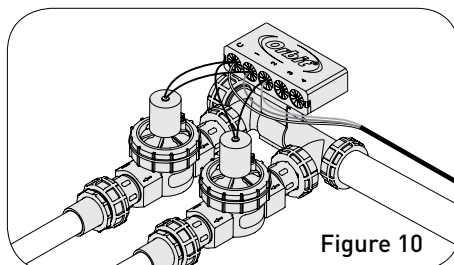
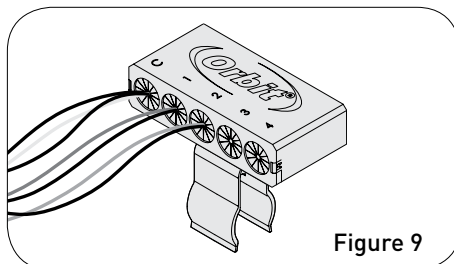
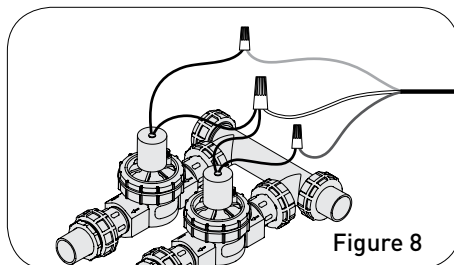
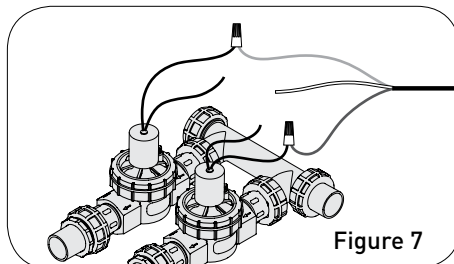
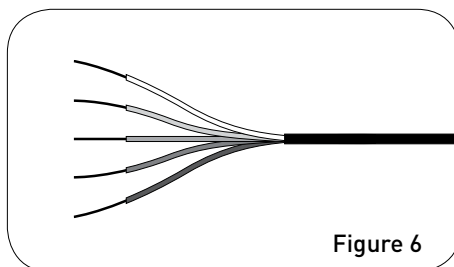
“Easy Wire” Connection

Note: The “Easy Wire” System should only be used on 24-Volt sprinkler timers with Class II circuits. All wiring must conform to applicable local codes.

1. Disconnect power to your sprinkler timer
2. Run sprinkler wire (use 16ga–20ga wire) from your timer to the manifold assembly
3. Remove 4”–5” of the outer insulation of the sprinkler wire
Warning: Avoid cutting into the wires inside
4. Remove 7/8”–1” of insulation from each individual wire (Figure 6)
5. Insert one wire from the valve and a colored wire from the timer into the wire nut and twist to lock the wires in the wire nut. One wire should be used for each zone with an additional wire to be used for a common (for ease of identification, use the white wire as the common).

Note: The wire should hold firm when lightly pulled. If the wire moves freely, remove the wire and repeat Step 5. (Figure 7)

6. Take the second wire from each valve and the white common wire from the timer and twist them into the wire nut (Figure 8)
7. Insert each wire nut into the corresponding cavity inside the “Easy Wire” Organizer (Figure 9)
8. Slide the “Easy Wire” Organizer onto the mounting bracket and attach to the valve manifold (Figure 10)



Tes

War

rec

1.

2.

3.

4.



Testing

Warning: Before proceeding, make sure cemented joints have reached the recommended curing time (varies according to manufacturer).

1. Ensure the Manual Bleed Screws on the valves are fully closed (turn clockwise until hand-tight).
2. Turn on sprinkler supply line and check manifold and valve for leaks. If any leak occurs, LIGHTLY tighten connections with channel locks until the leak stops. DO NOT over-tighten swivels.
3. Turn Manual Bleed Screw counterclockwise until water flows out—run for 20 seconds and turn clockwise to retighten. Repeat with all valves.
4. Check that the sprinkler timer is plugged in and/or the circuit breaker is on. Run each station manually from the timer to verify electrical connection to the valve.

Figure 6

Figure 7

Figure 8

Figure 9

Figure 10



Troubleshooting

| Manifold System leaks at connections | |
|---|---|
| Check | Solution |
| Connections are loose | Retighten connections |
| O-ring is out of place, damaged, or missing | Replace o-ring in proper place |
| Water pressure exceeds 80 PSI | Install a pressure regulator upstream of manifold |

| The valve does not open electrically (but opens using the bleed screw) and sprinkler timer is functioning | |
|---|--|
| Check | Solution |
| Individual sprinkler wire pulls out easily | Untwist wires and follow Step 5 in "Easy Wire" Connection |
| Bare individual sprinkler wire extends beyond protective membrane | Remove wire and ensure the bare wire is not shorter than 7/8" and no more than 1" in length. Untwist wires and follow Step 5 in "Easy Wire" Connection |
| Individual Sprinkler wires are held firmly in place but are not contacting bare wire | Ensure the bare sprinkler wire is not shorter than 7/8" and no more than 1" in length. |

Orbit® Irrigation Products Inc.
North Salt Lake, Utah 84054 USA
www.orbitonline.com
1-800-488-6156
PN 57250-24 rB



CUSTOMER SERVICE
1-800-488-6156
www.orbitonline.com

woc
301

OS
e

011!

| |
|--|
| |
| |
| |
| |
| |
| |

Solución de problemas



| | |
|--|--|
| El sistema del tubo colector tiene fugas en las conexiones | |
| Revise | Las conexiones están sueltas |
| Solución | Vuelva a apretar las conexiones |
| | La junta tórica está dañada, en posición incorrecta o no está |
| | Ponga la junta tórica en su lugar nuevamente |
| | La presión de agua supera los 80 PSI |
| | Instale un regulador de presión aguas arriba del tubo colector |

| | |
|--|--|
| La válvula no se abre eléctricamente (pero se abre utilizando el tornillo de purga) y el temporizador del regador está funcionando | |
| Revise | Solución |
| | El conductor de cada regador se sale con facilidad |
| | Retire el conductor y asegúrese de que el conductor pelado tenga una longitud mínima de 2,2 cm y máxima de 2,5 cm. Separe los conductores y proceda con el paso 5 en Conexión "Easy Wire". |
| | Los conductores pelados individuales del regador se extienden hasta más allá de la membrana protectora |
| | Los conductores de cada regador están firmes en su lugar pero no tienen contacto con los conductores pelados |
| | Asegúrese de que el conductor pelado del regador tenga una longitud mínima de 2,2 cm y máxima de 2,5 cm |

Orbit® Irrigation Products Inc.
North Salt Lake, Utah 84054 USA
www.orbitonline.com
1-800-488-6156



CUSTOMER SERVICE
1-800-488-6156
www.orbitonline.com

Prueba

Advertencia: antes de continuar, asegúrese de que las uniones de cemento hayan

alcanzado el tiempo de curado recomendado (varía de acuerdo con el fabricante).

1. Asegúrese de que los tornillos de purga manual de las válvulas estén

completamente cerrados (apriételos con la mano girando en el sentido de las

manecillas del reloj).

2. Abra la tubería de suministro del regador y revise si hay fugas en el tubo

colector o en la válvula. Si hay fugas, utilice un alicate para apretar

SUAVEMENTE las conexiones hasta que la fuga se detenga. NO apriete

demasiado las conexiones.

3. Gire el Tornillo de purga manual en dirección contraria a las manecillas del reloj

hasta que salga agua; déjela correr por 20 segundos y gírelo en dirección de las

manecillas del reloj para volver a apretarlo. Repita el procedimiento con todas las

válvulas.

4. Verifique que el temporizador del regador esté conectado y que el interruptor

de circuito esté encendido. Active manualmente cada estación desde el

temporizador para comprobar la conexión eléctrica hacia la válvula.



ura 10

ura 9

ura 8

ura 7

ura 6



Conexión "Easy Wire"

Nota: el sistema "Easy Wire" sólo se debe usar en temporizadores de regadores de 24 voltios con circuitos Clase II. Todo el cableado debe cumplir con las regulaciones locales vigentes.

1. Desconecte el temporizador de regadores de la alimentación eléctrica.

2. Pase el conductor del regador (use conductor de calibre 16 a 20) desde el temporizador hasta el conjunto del tubo colector.

3. Retire de 10,2 a 12,7 cm de aislante externo del cable del regador.

Advertencia: tenga cuidado de no cortar los conductores en el interior.

4. Retire de 2,2 a 2,5 cm de aislante de cada conductor (Figura 6).

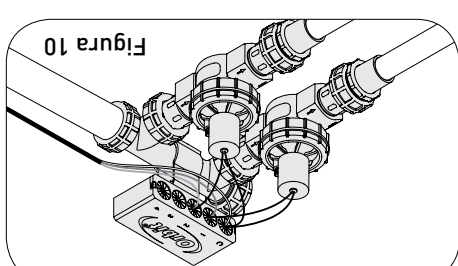
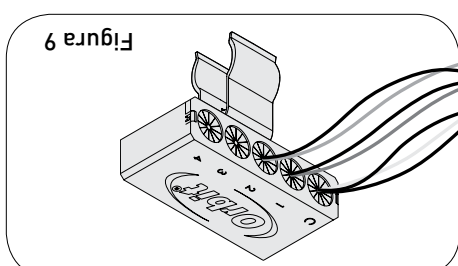
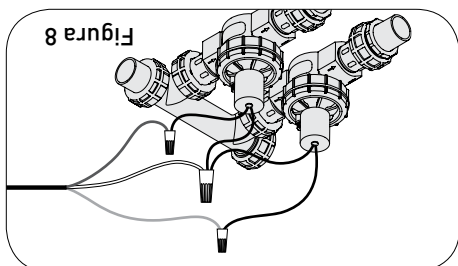
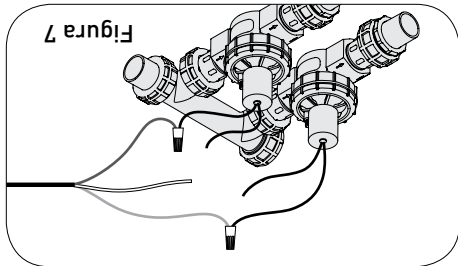
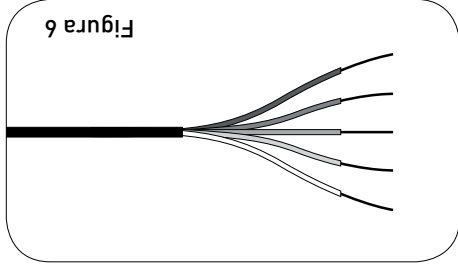
5. Inserte un conductor de la válvula y un conductor de color del temporizador en el empalme plástico y dóblelos para asegurarlos en él. Se debe usar un conductor para cada zona y el conductor adicional se usa como conductor común (para identificarlo más fácilmente, utilice el conductor blanco como el común).

Nota: el conductor debe mantenerse firme al jalarlo suavemente. Si se mueve, retirelo y repita el paso 5 (Figura 7).

6. Junte el segundo conductor de cada válvula con el conductor común blanco del temporizador y dóblelos dentro del empalme plástico (Figura 8).

7. Inserte cada empalme plástico en la cavidad correspondiente dentro del organizador "Easy Wire" (Figura 9).

8. Deslice el organizador "Easy Wire" hacia la abrazadera de montaje y fíjelo a la válvula del tubo colector (Figura 10).



Prueb
Adverte
alcanza
1. Ase
com
mar
2. Abra
cole
SUA
dem
3. Gire
has
mar
válv
4. Veri
de c
tem



Instalación

1. Asegúrese de apretar con la mano todos los conectores.

Advertencia: NO utilice llaves, alicates para filtros ni otras herramientas para

2. Compruebe que la flecha de dirección del flujo (ubicada en el cuerpo de la válvula) apunte hacia el lado opuesto al

tubo colector.

3. Conecte el tubo colector a la tubería principal de PVC con cemento PVC.

• Si el tubo de PVC es de 3/4",

conéctelo directamente al Adaptador

giratorio (C) (Figura 1).

• Si el tubo de PVC es de 1", conéctelo

al adaptador giratorio de PVC

mediante un acoplador (H) (Figura 2).

• Si el tubo es más grande, utilice

reductores (no incluidos).

4. Conecte el sistema de válvulas de

regadores a las tuberías principales

del regador (las tuberías después de la

válvula).

• Si el tubo de PVC es de 3/4", conéctelo

directamente al Adaptador de

transición (F) (Figura 3).

• Si el tubo de PVC es de 1", conéctelo

al adaptador de transición mediante

un acoplador (H) (Figura 4).

• Si es un tubo de polietileno de 3/4" o

1", utilice un adaptador de

polietileno (incluido en los modelos

91207/91206) y asegúrelo con una

abrazadera para tubería (Figura 5).

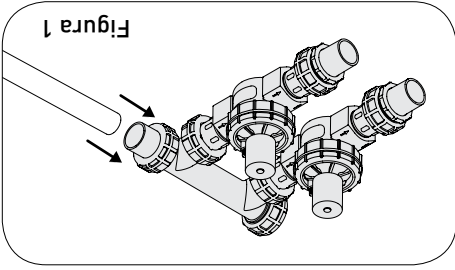


Figura 1

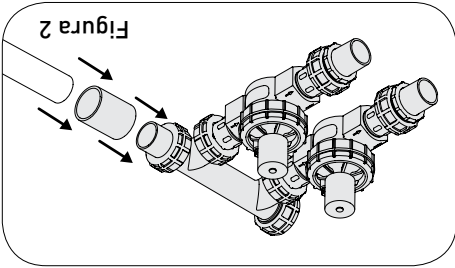


Figura 2

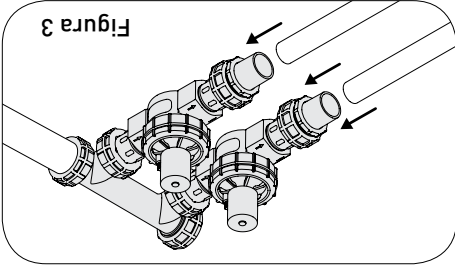


Figura 3

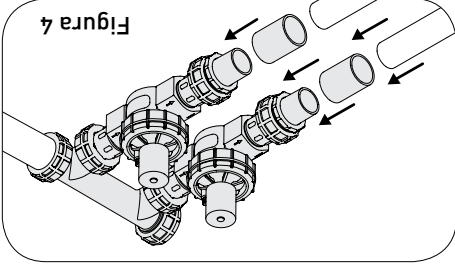


Figura 4



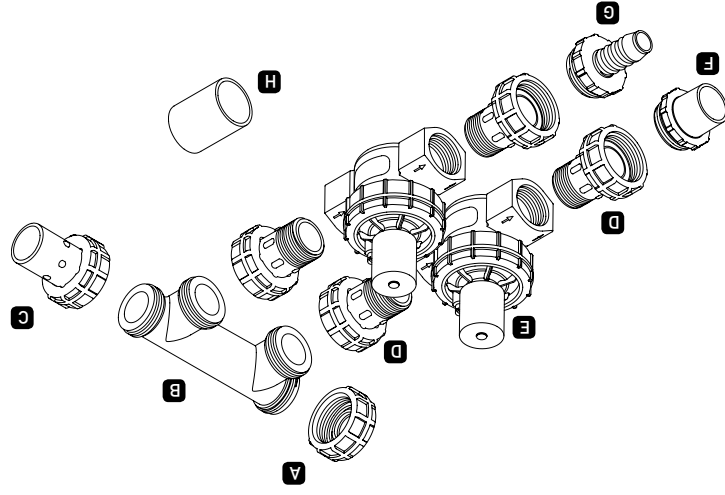
Figura 5

Pautas importantes

1. Asegure los tubos en las roscas; use cinta aislante. Coloque el tubo colector de modo que el agua escurra lejos de la casa. Si no va a utilizar agua potable, instale un filtro aguas arriba del tubo colector.

Colocación de la válvula

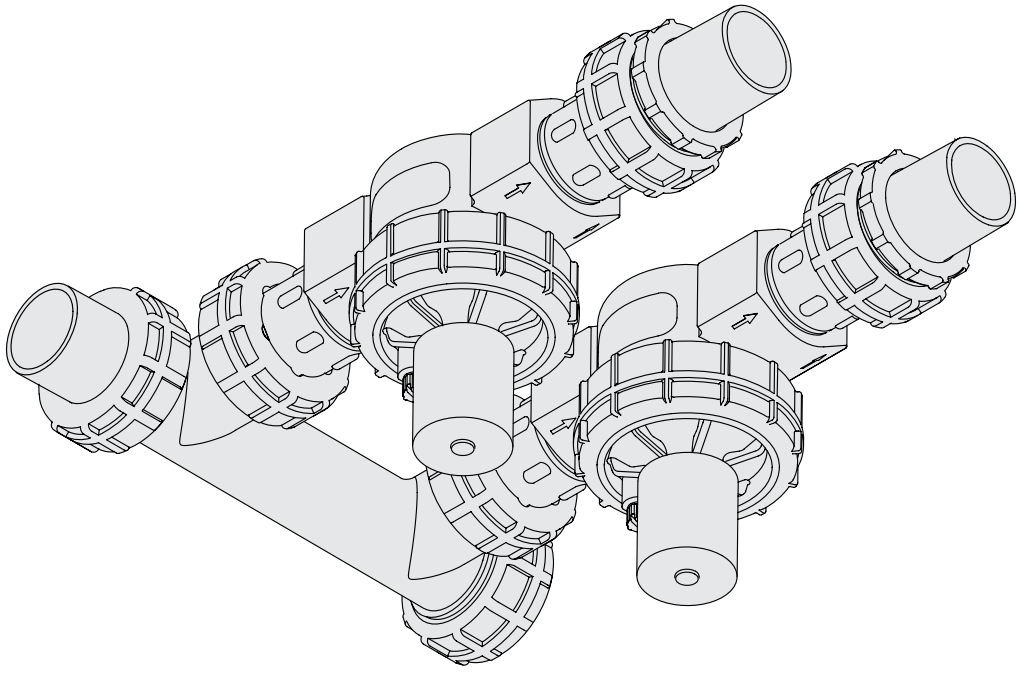
1. Seleccione una ubicación para el sistema de válvulas de regadores con los siguientes criterios:
 - Acceso a la tubería de agua.
 - Acceso al cable entre el regador y el temporizador.
 - Terreno elevado: evite áreas bajas donde el agua se pueda acumular en la caja de válvulas.
2. Use una caja de válvulas Orbit® (no se incluye) para proteger el sistema de válvulas de regadores.
3. Cuando haya seleccionado la ubicación, cave un agujero en la tierra de una profundidad suficiente para que caja de válvulas quede nivelada y al ras con el terreno.
Consejo: Orbit® recomienda colocar entre 2,5 y 4 cm de grava bajo la caja de válvulas para el drenaje del agua.



- A) Tapa de extremo
- B) Tubo colector de 1, 2 ó 3 puertos
- C) Adaptador giratorio de PVC (se conecta a la tubería principal del regador)
- D) Adaptadores giratorios de 1"

- E) Válvula rosca hembra de 1"
- F) Adaptador de transición de PVC
- G) Adaptador de polietileno de 3/4" (no se incluye)
- H) Acoplador





SISTEMA DE VÁLVULAS DE REGADORES MANUAL DE INSTRUCCIONES

