

VINSIDER 30 UNO

Weinkühlschrank
Wine Cooler
Vinoteca
Cave à vin
Frigorifero per vino

10041357



COOKINGCO
OOKINGCOO
KINGCOOKIN
INGCOOKING
COOKINGCO
OOKINGCOO
KINGCOOKIN
INGCOOKING

KLARSTEIN

www.klarstein.com

Sehr geehrter Kunde,

wir gratulieren Ihnen zum Erwerb Ihres Gerätes. Lesen Sie die folgenden Hinweise sorgfältig durch und befolgen Sie diese, um möglichen Schäden vorzubeugen. Für Schäden, die durch Missachtung der Hinweise und unsachgemäßen Gebrauch entstehen, übernehmen wir keine Haftung. Scannen Sie den folgenden QR-Code, um Zugriff auf die aktuellste Bedienungsanleitung und weitere Informationen rund um das Produkt zu erhalten:



INHALTSVERZEICHNIS

Sicherheitshinweise 4	
Installation 7	
Hinweis zum Einbau 8	
Inbetriebnahme 10	
Bedienung und Tastenfunktionen 11	
Funktionen 12	
Befüllen des Geräts 12	
Reinigung und Pflege 14	
Fehlerbehebung 15	
Produktdatenblatt 16	
Spezielle Entsorgungshinweise für Verbraucher in Deutschland 18	
Hinweise zur Entsorgung 20	
Hersteller & Importeur (UK) 20	

English 21
Français 37
Español 53
Italiano 69

TECHNISCHE DATEN

Artikelnummer	10041357
Stromversorgung	220-240 V ~ 50 Hz

SICHERHEITSHINWEISE

- Dieses Gerät ist nicht dafür bestimmt, durch Personen (einschließlich Kinder) mit eingeschränkten physischen, sensorischen oder geistigen Fähigkeiten oder mangels Erfahrung und mangels Wissen benutzt zu werden, es sei denn, sie werden durch eine für ihre Sicherheit zuständige Person beaufsichtigt oder erhielten von ihr Anweisungen, wie das Gerät zu benutzen ist.
- Beaufsichtigen Sie Kinder, um sicherzustellen, dass sie nicht mit dem Gerät spielen.
- Kinder ab 8 Jahren, psychisch, sensorisch und körperlich eingeschränkte Menschen dürfen das Gerät nur benutzen, wenn sie vorher von einer für sie verantwortlichen Aufsichtsperson ausführlich mit den Funktionen und den Sicherheitsvorkehrungen vertraut gemacht wurden und die damit verbundenen Risiken verstehen. Kinder dürfen nicht mit dem Gerät spielen. Reinigungs- und Wartungsarbeiten dürfen von Kindern nicht ohne Aufsicht durchgeführt werden.
- Wenn das Netzkabel beschädigt ist, muss es durch den Hersteller, seinen Kundendienst oder ähnlich qualifizierte Personen ersetzt werden, um eine Gefährdung zu vermeiden.
- Um eine Gefährdung durch Instabilität des Geräts zu vermeiden, muss es gemäß den Anweisungen befestigt werden.
- Achten Sie beim Aufstellen des Geräts darauf, dass das Netzkabel nicht eingeklemmt oder beschädigt wird.
- Achten Sie darauf, dass sich keine Mehrfachsteckdosen oder Netzteile auf der Rückseite des Geräts befinden.
- Achten Sie darauf, dass die Lüftungsöffnungen im Gehäuse des Geräts oder im Einbauschrank nicht blockiert werden.
- Verwenden Sie keine mechanischen Vorrichtungen oder andere Mittel, um den Abtauvorgang zu beschleunigen, außer sie werden vom Hersteller ausdrücklich empfohlen.
- Der Kältemittelkreislauf darf nicht beschädigt werden.
- Verwenden Sie in den Getränkeköhlgefächern des Geräts keine elektrischen Geräte, es sei denn, sie werden vom Hersteller ausdrücklich empfohlen.
- Bewahren Sie im Gerät keine explosiven Stoffe auf, wie beispielsweise Spraydosen mit brennbarem Treibmittel.
- Dieses Gerät ist für den Einsatz im Haushalt und in ähnlichen Umgebungen vorgesehen. Dazu zählen:
 - Personalküchen in Geschäften, Büros und anderen Arbeitsumgebungen
 - Bauernhöfe, Hotels, Motels und anderen Wohneinrichtungen
 - Pensionen, die Frühstück anbieten (Bed & Breakfasts)
 - Catering und ähnliche Anwendungen außerhalb des Einzelhandels
- Kinder im Alter von 3 bis 8 Jahren dürfen Kühlgeräte mit Lebensmitteln befüllen und Lebensmittel entnehmen.

Um eine Kontamination von Getränken zu vermeiden, beachten Sie bitte die folgenden Anweisungen:

- Ein längeres Öffnen der Tür kann zu einem deutlichen Temperaturanstieg in den Fächern des Gerätes führen.
- Reinigen Sie regelmäßig Oberflächen, die mit Getränken in Berührung kommen können. Reinigen Sie regelmäßig den Wasserablauf.
- Reinigen Sie die Wassertanks (falls vorhanden), wenn sie 48 Stunden lang nicht benutzt worden sind. Spülen Sie das an eine Wasserversorgung angeschlossene Wassersystem (falls vorhanden), wenn 5 Tage lang kein Wasser entnommen wurde.
- Wenn Sie das Kühlgerät längere Zeit nicht benutzen, schalten Sie es aus, lassen Sie es abtauen, reinigen Sie es und trocknen Sie es ab. Lassen Sie die Tür offen, um Schimmelbildung im Gerät zu vermeiden.

Hinweis: Dieses Gerät enthält das Kältemittel Isobutan (R600a), ein Naturgas mit hoher Umweltverträglichkeit, aber brennbar. Obwohl es brennbar ist, schädigt es nicht die Ozonschicht und verstärkt nicht den Treibhauseffekt. Die Verwendung dieses Kältemittels führt zu einer etwas höheren Geräuscentwicklung des Gerätes. Zusätzlich zum Kompressorgeräusch können Sie den Fluss des Kältemittels hören. Dies ist unvermeidlich und hat keine negative Wirkung auf die Leistung des Gerätes. Seien Sie während des Transports vorsichtig, so dass der Kältemittelkreislauf nicht beschädigt wird. Kältemittellecks können die Augen reizen.



WARNUNG

Achten Sie bei Gebrauch, Wartung und Entsorgung des Gerätes auf das linke Symbol, das sich auf der Rückseite oder am Kompressor des Gerätes befindet. Dieses Symbol warnt vor möglichen Bränden. In den Kältemittelleitungen und im Kompressor befinden sich brennbare Stoffe. Halten Sie das Gerät bei Gebrauch, Wartung und Entsorgung von Feuerquellen fern.

Besondere Hinweise zum korrekten Gebrauch

- Dieses Gerät ist ausschließlich für die Lagerung von Wein bestimmt.
- Dieses Gerät ist nicht für die Verwendung als Einbaugerät vorgesehen, außer es wird explizit in der Anleitung erwähnt.
- Dieses Gerät ist nicht zum Einfrieren von Lebensmitteln geeignet.
- Die Regale wurden vorab so eingesetzt, dass sie die effizienteste Energienutzung ermöglichen.

Hinweis: Es wird empfohlen, die Temperatur auf 12 °C einzustellen. Wenn die Temperatur zu hoch eingestellt wird, kann der Wein verderben, wenn die Temperatur zu niedrig eingestellt wird, wird sehr viel Strom verbraucht.

Besondere Hinweise zu den Regalen

- Die Regale wurden vorab so eingesetzt, dass sie die effizienteste Energienutzung ermöglichen.
- Verwenden Sie nur die vom Hersteller bereitgestellten Regale.
- Blockieren Sie niemals die Löcher in den Regalen oder verwenden Sie andere vom Hersteller nicht zugelassene Regaltypen, die eine schlechte Kühlung verursachen oder den Energieverbrauch erhöhen können.
- Wir empfehlen Ihnen die Regale wie dargestellt einzusetzen, damit die Energie möglichst effizient genutzt wird.

Hinweise zur Umgebungstemperatur

Installieren Sie dieses Gerät an einem Ort, an dem die Umgebungstemperatur der auf dem Typenschild des Geräts angegebenen Klimaklasse entspricht.

SN	Niedrig	Dieses Kühlgerät ist für den Einsatz bei Umgebungstemperaturen von 10-32 °C vorgesehen.
N	Gemäßigt	Dieses Kühlgerät ist für den Einsatz bei Umgebungstemperaturen von 16-32 °C vorgesehen.
ST	Subtropisch	Dieses Kühlgerät ist für den Einsatz bei Umgebungstemperaturen von 16-38 °C vorgesehen.
T	Tropisch	Dieses Kühlgerät ist für den Einsatz bei Umgebungstemperaturen von 16-43 °C vorgesehen.

Die Umgebungstemperatur beeinflusst die Innentemperatur des Weinkühlschranks. Für einen optimalen Betrieb des Weinkühlschranks empfehlen wir eine Umgebungstemperatur von 23°C bis 25°C.

INSTALLATION

Vor dem ersten Betrieb

Lassen Sie das Gerät vor dem ersten Betrieb 24 Stunden lang stehen, damit sich das Kühlmittel verteilen kann. Lassen Sie die Tür in dieser Zeit offen, damit sich produktionsbedingter Geruch verflüchtigen kann.

Hinweis: Alle Modelle ohne Frontbelüftung bzw. Belüftungsschlitze an der Front sind keine Einbaugeräte und müssen frei stehen.

Standort

Der Ort, an dem Sie das Gerät aufstellen, sollte:

- belastbar und gut durchlüftet sein.
- fern von direkter Sonneneinstrahlung und Wärmequellen sein.
- nicht zu feucht sein, wie z. B. Bäder oder Waschräume.
- einen ebenen Boden haben.
- über einen standardisierten Elektroanschluss verfügen.
- über ein Steckdose mit Überspannungsschutz verfügen.
- fern von Mikrowellen sein, da deren Interferenzen einen negativen Einfluss auf das Gerät haben könnten.

Ferner sollte die Umgebungstemperatur im Raum weder sehr kalt noch sehr warm sein. Kälte und Wärme können sich möglicherweise negativ auf die Funktion auswirken, so dass die gewünschte Innentemperatur nicht erreicht wird.

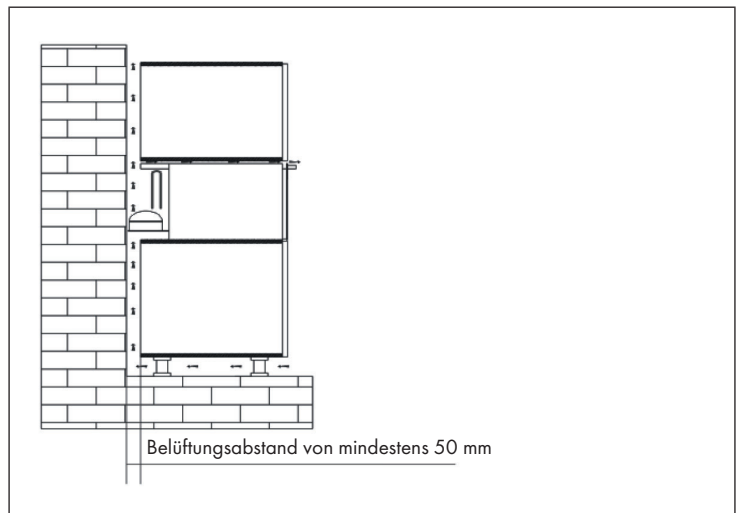
Aufstellung

- Entfernen Sie das komplette Verpackungsmaterial aus und um den Kühlschrank.
- Stellen Sie den Kühlschrank so auf, dass der Stecker jederzeit zugänglich ist. Lösen Sie das Netzkabel und stellen Sie das Gerät an seinen finalen Standort. Stellen Sie ihn so auf, dass der Kompressor frei ist und keinen Kontakt zu anderen Gegenständen oder Wänden hat.
- Gleichen Sie kleine Bodenunebenheiten aus, bevor Sie das Gerät befüllen. Benutzen Sie dazu die einstellbaren Füße. Drehen sie die hinteren Füße dafür komplett herein und gleichen Sie die Schräglage mit den vorderen beiden Füßen aus.

HINWEIS ZUM EINBAU

- Platzieren Sie den Weinkühler auf einer flachen, festen Oberfläche. Die Unterlage muss hart und nicht brennbar sein. Stellen Sie den Weinkühlschrank nit auf das Schaumstoff-Pad aus der Verpackung, um ihn zu erhöhen.
- Spritzwasser und Schmutz sollten mit einem weichen Tuch abgewischt werden, um Rost zu vermeiden und die elektrischen Isolationseigenschaften nicht zu beeinträchtigen.
- Der Weinkühler sollte nicht in der Nähe von Wärmequellen oder direkt in der Sonne stehen.
- Schließen Sie den Weinkühler nur an geerdete Steckdosen an.

Ventilationsabstände

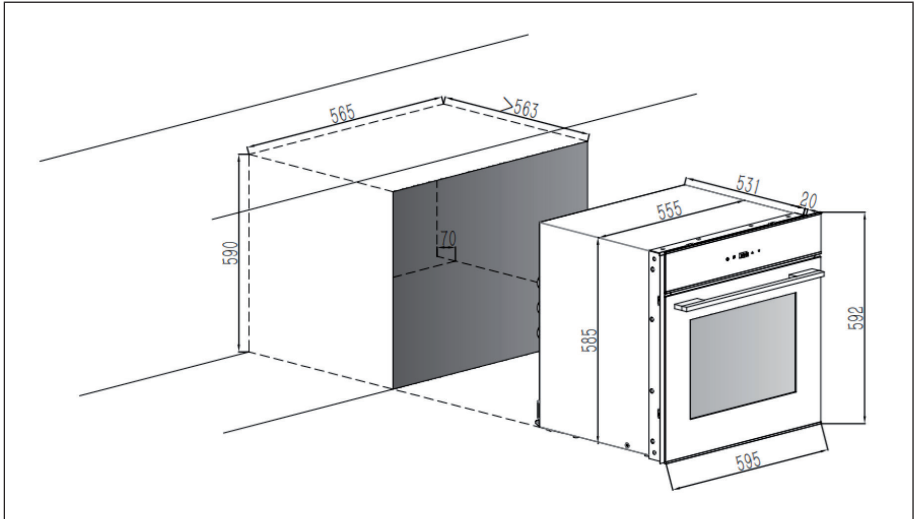


Einbau

Bringen Sie den Weinkühlschrank in Position, das Loch für den Einbau sollte die folgenden Abmessungen haben, damit der Kühlschrank richtig sitzt:

Lochgröße (Minimum): 565 mm (Breite) x 590 mm (Höhe) x 563 mm (Tiefe)

Abschließend muss das Gehäuse des Weinkühlschranks mit Schrauben im Einbauschrank fixiert werden.



INBETRIEBNAHME

Vor der ersten Verwendung

Entfernen Sie das gesamte Verpackungsmaterial. Lassen Sie das Gerät mindestens 4 Stunden lang aufrecht stehen, bevor Sie den Netzstecker in die Steckdose stecken. Dadurch wird die Möglichkeit einer Fehlfunktion durch unsachgemäße Handhabung während des Transports reduziert. Reinigen Sie die inneren Oberflächen mit lauwarmem Wasser und einem weichen Tuch.

Vor dem Einschalten

- Stellen Sie sicher, dass das Gerät von einer hierfür qualifizierten Person, unter Beachtung der Bedienungsanleitung, installiert wird.
- Warten Sie nach dem Aufstellen des Geräts vier Stunden, bevor Sie den Netzstecker in die Steckdose stecken. Dadurch kann sich das Kältemittel wieder vollständig im Kältemittelkreislauf verteilen.
- Reinigen Sie das Geräteäußere und das entnehmbare Zubehör vor der ersten Verwendung mit einer milden Seifenlösung und Wasser.
- Reinigen Sie das Geräteinnere mit einer Lösung aus Natriumbicarbonat und Wasser. Trocken Sie das Geräteinnere und das Zubehör nach der Reinigung ordentlich.
- Wenn Sie das Gerät zum ersten Mal einschalten, kann ein seltsamer Geruch auftreten. Dies ist normal und der Geruch verschwindet, sobald das Gerät beginnt sich abzukühlen.

Während der ersten Verwendung

Hinweis: Wenn Sie das Gerät zum ersten Mal verwenden oder das Gerät nach langer Zeit wieder einschalten, kann es vorkommen, dass zwischen der von Ihnen eingestellten Temperatur und der auf dem Bildschirm angezeigten Temperatur ein Unterschied von einigen Grad liegt. Dies ist normal. Wenn das Gerät einige Stunden eingeschaltet war, passt die Temperatur sich an.

- Wenn Sie das Gerät zum ersten Mal einschalten, läuft der Kompressor des Geräts so lange kontinuierlich durch, bis das Gerät sich abgekühlt hat.
- Die Gerätetür sollte während des Abkühlens so selten wie möglich geöffnet werden.
- Wenn das Gerät ausgeschaltet oder der Netzstecker aus der Steckdose gezogen wurde, sollten Sie mindestens 5 Minuten warten, bevor Sie dieses wieder einschalten oder den Netzstecker wieder in die Steckdose stecken.

BEDIENUNG UND TASTENFUNKTIONEN

Bitte verwenden Sie den Weinkühlschrank innerhalb einer Umgebungstemperatur von 16-32 °C. Wenn die Umgebungstemperatur höher oder niedriger ist, führt dies zu Temperaturschwankungen im Weinkühlschrank und beeinträchtigt dessen Leistung.



Kindersicherung

Um die Kindersicherung zu aktivieren, halten Sie beide Tasten 3 Sekunden lang gedrückt. Gleiches gilt, wenn Sie die Kindersicherung wieder deaktivieren möchten.

Umschaltknopf



Halten Sie beide Tasten 3 Sekunden lang gedrückt, um zwischen °C zu °F umzuschalten. Gleiches gilt, wenn Sie von °F zu °C umschalten möchten. Drücken Sie die Tasten (+) oder (-) einzeln, um die Temperatur einzustellen. Warten Sie dann 5 Sekunden, ohne das Display zu berühren, und die eingestellte Temperatur wird automatisch übernommen.

Power-Taste



Halten Sie die Taste im eingeschalteten Zustand 3 Sekunden lang gedrückt, um in den Standby-Modus zu wechseln. Wenn sich der Weinkühlschrank im Standby-Modus befindet, drücken sie einmal kurz auf die Taste, und der Weinkühler startet mit den zuvor vorgenommenen Einstellungen.

Licht-Taste



Drücken Sie die Taste, um das Licht im Weinkühlschrank permanent ein- oder auszuschalten. Wenn die Kühlschranktür geöffnet wird, geht das Licht automatisch an.

FUNKTIONEN

Temperatur-Speicherfunktion

Im Falle einer Stromunterbrechung kann sich der Weinkühler an die vorhergehende Temperatureinstellung erinnern. Wenn die Stromversorgung wiederhergestellt ist, wird die Temperatur des Weinkühlers auf die gleiche Einstellung wie bei der Stromunterbrechung zurückgesetzt.

Abtauung / Kondensation

Ihr Weinkühler ist mit einem automatischen Abtausystem ausgestattet. Wenn der Kühlzyklus ausgeschaltet ist, wird die gekühlte Oberfläche des Weinkühlers (Innenrückwand) automatisch abgetaut. Das abgetaute Wasser wird in eine Auffangwanne geleitet, die sich an der Rückseite des Weinkühlers neben dem Kompressor befindet, und verdunstet von dort.

BEFÜLLEN DES GERÄTS

- Das Gerät eignet sich ideal zum Lagern von Weinflaschen, welche der Größe und der Form von 0,75 Liter Bordeaux entsprechen. Es besteht die Möglichkeit, größere Weinflaschen zu lagern. Es muss jedoch darauf geachtet werden, dass die Gerätetür richtig geschlossen werden kann.
- Stellen Sie vor dem Schließen der Tür immer sicher, dass diese nicht durch eine Weinflasche blockiert wird.
- Wenn Sie mehrere Weinflaschen gleichzeitig in das Gerät legen, dauert es länger, bis die einzelnen Weinflaschen gekühlt werden.
- Die Anzahl der Flaschen, welche in das Gerät eingelegt werden können, variiert abhängig von der Größe und der Form der Weinflaschen.
- Die maximale Lagerungsanzahl der Weinflaschen orientiert sich an Standard-0,75-Liter-Bordeaux-Weinflaschen.

Lagerungsempfehlungen

Weinart	Temperatur Celsius	Temperatur Fahrenheit
Rotwein	15 – 18 °C	58 – 65 °F
Weißwein	9 – 14 °C	48 – 57 °F
Sekt/Champagner	4 – 8 °C	39 – 47 °F

- Das Wichtigste bei der Lagerung von Wein ist, dass die Lagerungstemperatur kontinuierlich stabil bleibt.
- Vibrationen, Temperaturschwankungen, Lichteinstrahlung und Feuchtigkeit sind Faktoren, die dazu führen können, dass Wein kippt. Bei richtiger Lagerung bleibt nicht nur die Qualität des Weins erhalten, sondern dessen Aroma, Geschmack und Komplexität verbessern sich zusätzlich beim Reifeprozess.
- Wein, welcher bei höherer Temperatur gelagert wird, reift schneller. Weine, welche bei mehr als 18 °C gelagert werden, verlieren an Geschmack und Aroma.
- Wenn Wein bei zu niedriger Temperatur gelagert wird, kann dies zur Entwicklung von gesundheitsschädigenden Rückständen führen. Eine Luftfeuchtigkeit von 60 % - 70 % ist ideal, um Korken am Schrumpfen zu hindern.
- Nachdem eine Weinflasche geöffnet wurde, kommt der Wein mit Luft in Kontakt. Es wird daher empfohlen, den restlichen Wein aufrecht in der Flasche zu lagern, um die Oberfläche, welche mit Luft in Berührung kommt, zu minimieren.
- Sobald eine Weinflasche geöffnet wurde, können Weißweine noch 2 Tage und Rotweine noch 3 Tage lang getrunken werden, insofern die Flasche verschlossen wurde. Stellen Sie sicher, dass die Weinflasche wieder dicht verschlossen wurde.
- Spezielle Stopfen, welche Wein und Champagner frisch halten, können in den meisten Weinläden käuflich erworben werden.
- Insofern Weißwein richtig gelagert wird, ist dieser bis zu 2 Jahre lang haltbar. Vollmundige Rotweine können bis zu 10 Jahre und Dessertweine bis zu 20 Jahre lang gelagert werden.

REINIGUNG UND PFLEGE

Reinigung des Gerätes

- Schalten Sie das Gerät erst aus und ziehen Sie den Netzstecker aus der Steckdose.
- Entfernen Sie den gesamten Inhalt.
- Wischen Sie das Innere mit einem feuchten Tuch ab, das in lauwarmes Wasser mit etwas Spülmittel getaucht wurde.
- Achten Sie auf die Sauberkeit der Gummidichtung an der Tür, damit das Gerät leistungsfähig bleibt.
- Das Äußere des Weinkühlschranks sollte mit einem milden Reinigungsmittel gereinigt werden.
- Trocknen Sie das Innere und Äußere mit einem weichen Tuch ab.
- Staub und alles andere, das die Abluftöffnungen verstopft, vermindert die Kühlleistung des Gerätes. Falls notwendig, saugen Sie die Abluftöffnung ab.

Stilllegung bei Abwesenheit

- Schalten Sie das Gerät zuerst aus. Ziehen Sie dann den Netzstecker.
- Entnehmen Sie den gesamten Inhalt.
- Reinigen Sie das Gerät.
- Lassen Sie den Deckel leicht auf, um die Bildung von Kondensation, Schimmel oder Gerüchen zu verhindern.

Aufstellung an einem anderen Ort

- Schalten Sie das Gerät zuerst aus. Ziehen Sie den Netzstecker.
- Entnehmen Sie den gesamten Inhalt.
- Sichern Sie alle losen Gegenstände mit Klebeband.
- Kleben Sie die Türen zu.

Energiespartipps

Der Weinkühlschrank sollte am kältesten Platz im Raum aufgestellt werden, entfernt von Geräten, die Wärme erzeugen, Heizungsrohren und direkter Sonneneinstrahlung. Achten Sie darauf, dass die Tür richtig geschlossen ist, wenn der Weinkühlschrank eingeschaltet ist.

FEHLERBEHEBUNG

Problem	Mögliche Ursache und Lösungsansatz
Das Gerät läuft nicht.	Es ist nicht eingesteckt.
	Es ist ausgeschaltet.
	Die Sicherung ist raus oder kaputt.
Das Gerät ist nicht kalt genug.	Überprüfen Sie die Temperatureinstellungen.
	Die Umgebung erfordert eine niedrigere Einstellung.
	Die Tür wurde zu oft geöffnet.
	Die Tür ist nicht richtig zu.
Das Licht funktioniert nicht.	Die Türdichtung dichtet nicht richtig ab.
	Das Gerät ist nicht eingesteckt.
	Die Sicherung ist raus oder kaputt.
	Die LED-Leuchte ist kaputt.
Das Gerät geht häufig an und aus.	Der Lichtschalter ist auf „aus“ gestellt.
	Die Raumtemperatur ist höher als sonst.
	Es befinden sich viele Flaschen im Gerät.
	Die Tür wurde zu oft geöffnet.
	Die Tür ist nicht richtig zu.
	Die Temperatur ist nicht richtig eingestellt.
Vibrationen	Die Türdichtung dichtet nicht richtig ab.
	Überprüfen Sie, ob das Gerät eben steht.
Das Gerät ist sehr laut.	Das Kühlmittel ist im Umlauf. Geräusche, die dadurch entstehen, sind kein Fehler, sondern normal.
	Nach jedem Kühlzyklus hört man ein Gurgeln, weil sich noch Kühlmittel im Umlauf befindet.
	Die Kontraktion und Ausdehnung der Innenwände kann zu einem Knacken führen.
	Das Gerät steht nicht eben.

PRODUKTDATENBLATT


Angaben nach Verordnung (EU) Nr. 2019/2016

Name oder Handelsmarke des Herstellers: Klarstein				
Adresse des Herstellers: Wallstraße 16, 10179 Berlin, Deutschland.				
Artikelnummer: 10041357				
Art des Kühlgeräts:				
Geräuscharmes Gerät:	nein	Bauart:	Einbaugerät	
Weinlagerschrank:	ja	Anderes Kühlgerät:	nein	
Allgemeine Produktparameter:				
Parameter		Wert	Parameter	Wert
Abmessungen (mm)	Höhe	595	Gesamtrauminhalt (in dm ³ oder L)	77
	Breite	595		
	Tiefe	550		
EEL	155	Energieeffizienzklasse	G	
Luftschallemissionen (in dB(A) re 1 pW)	43	Luftschallemissionsklasse	D	
Jährlicher Energieverbrauch (in kWh/a)	124	Klimaklasse:	erweitert gemäßigt, gemäßigt	
Mindest-Umgebungstemperatur (in °C), für die das Kühlgerät geeignet ist	10	Höchstumgebungstemperatur (in °C), für die das Kühlgerät geeignet ist	32	
Winterschaltung	nein			

Fachparameter:					
Fachtyp		Fachparameter und -werte			
		Rauminhalt des Fachs (in dm ³ oder l)	Empfohlene Teperatureinstellung für eine optimierte Lebensmittellagerung (in °C) Diese Einstellungen dürfen nicht im Widerspruch zu den Lagerbedingungen gemäß Anhang IV Tabelle 3 stehen	Gefriervermögen (in kg/24h)	Entfrostsungsart (automatische Entfrostsung = A, manuelle Entfrostsung = M)
Speisekammerfach	nein	-	-	-	-
Weinlagerfach	ja	77,0	-	-	M
Kellerfach	nein	-	-	-	-
Lagerfach für frische Lebensmittel	nein	-	-	-	-
Kaltlagerfach	nein	-	-	-	-
Null-Sterne- oder Eisbereiterfach	nein	-	-	-	-
Ein-Stern-Fach	nein	-	-	-	-
Zwei-Sterne-Fach	nein	-	-	-	-
Drei-Sterne-Fach	nein	-	-	-	-
Vier-Sterne-Fach	nein	-	-	-	-
Zwei-Sterne-Abteil	nein	-	-	-	-
Fach mit variabler Temperatur	-	-	-	-	-
Für Weinlagerschränke					
Anzahl der Standardweinflaschen			30		
Lichtquellenparameter:					
Art der Lichtquelle			-		
Energieeffizienzklasse			-		
Mindestlaufzeit der vom Hersteller angebotenen Garantie: 24 Monate					
Weitere Angaben:					
Weblink zur Website des Herstellers, auf der die Informationen gemäß Nummer 4 Buchstabe a des Anhangs der Verordnung (EU) 2019/2019 der Kommission zu finden sind: www.klarstein.de					

SPEZIELLE ENTSORGUNGSHINWEISE FÜR VERBRAUCHER IN DEUTSCHLAND

Entsorgen Sie Ihre Altgeräte fachgerecht. Dadurch wird gewährleistet, dass die Altgeräte umweltgerecht verwertet und negative Auswirkungen auf die Umwelt und menschliche Gesundheit vermieden werden. Bei der Entsorgung sind folgende Regeln zu beachten:

- Jeder Verbraucher ist gesetzlich verpflichtet, Elektro- und Elektronikaltgeräte (Altgeräte) sowie Batterien und Akkus getrennt vom Hausmüll zu entsorgen. Sie erkennen die entsprechenden Altgeräte durch folgendes Symbol der durchgestrichene Mülltonne (WEEE Symbol). 
- Sie haben Altbatterien und Altakkumulatoren, die nicht vom Altgerät umschlossen sind, sowie Lampen, die zerstörungsfrei aus dem Altgerät entnommen werden können, vor der Abgabe an einer Entsorgungsstelle vom Altgerät zerstörungsfrei zu trennen.
- Bestimmte Lampen und Leuchtmittel fallen ebenso unter das Elektro- und Elektronikgesetz und sind dementsprechend wie Altgeräte zu behandeln. Ausgenommen sind Glühlampen und Halogenlampen. Entsorgen Sie Glühlampen und Halogenlampen bitte über den Hausmüll, sofern Sie nicht das WEEE Symbol tragen.
- Jeder Verbraucher ist für das Löschen von personenbezogenen Daten auf dem Elektro- bzw. Elektronikgerät selbst verantwortlich.

Rücknahmepflicht der Vertreiber

Vertreiber mit einer Verkaufsfläche für Elektro- und Elektronikgeräte von mindestens 400 Quadratmetern sowie Vertreiber von Lebensmitteln mit einer Gesamtverkauffläche von mindestens 800 Quadratmetern, die mehrmals im Kalenderjahr oder dauerhaft Elektro- und Elektronikgeräte anbieten und auf dem Markt bereitstellen, sind verpflichtet,

- 1 bei der Abgabe eines neuen Elektro- oder Elektronikgerätes an einen Endnutzer ein Altgerät des Endnutzers der gleichen Geräteart, das im Wesentlichen die gleichen Funktionen wie das neue Gerät erfüllt, am Ort der Abgabe oder in unmittelbarer Nähe hierzu unentgeltlich zurückzunehmen und
- 2 auf Verlangen des Endnutzers Altgeräte, die in keiner äußeren Abmessung größer als 25 Zentimeter sind, im Einzelhandelsgeschäft oder in unmittelbarer Nähe hierzu unentgeltlich zurückzunehmen; die Rücknahme darf nicht an den Kauf eines Elektro- oder Elektronikgerätes geknüpft werden und ist auf drei Altgeräte pro Geräteart beschränkt.

- Bei einem Vertrieb unter Verwendung von Fernkommunikationsmittel ist die unentgeltliche Abholung am Ort der Abgabe auf Elektro- und Elektronikgeräte der Kategorien 1, 2 und 4 gemäß § 2 Abs. 1 ElektroG, nämlich „Wärmeüberträger“, „Bildschirmgeräte“ (Oberfläche von mehr als 100 cm²) oder „Großgeräte“ (letztere mit mindestens einer äußeren Abmessung über 50 Zentimeter) beschränkt. Für andere Elektro- und Elektronikgeräte (Kategorien 3, 5, 6) ist eine Rückgabemöglichkeit in zumutbarer Entfernung zum jeweiligen Endnutzer zu gewährleisten.
- Altgeräte dürfen kostenlos auf dem lokalen Wertstoffhof oder in folgenden Sammelstellen in Ihrer Nähe abgegeben werden: www.take-e-back.de
- Für Elektro- und Elektronikgeräte der Kategorien 1, 2 und 4 an bieten wir auch die Möglichkeit einer unentgeltlichen Abholung am Ort der Abgabe. Beim Kauf eines Neugeräts haben sie die Möglichkeit eine Altgerätabholung über die Webseite auszuwählen.
- Batterien können überall dort kostenfrei zurückgegeben werden, wo sie verkauft werden (z. B. Super-, Bau-, Drogeriemarkt). Auch Wertstoff- und Recyclinghöfe nehmen Batterien zurück. Sie können Batterien auch per Post an uns zurücksenden. Altbatterien in haushaltsüblichen Mengen können Sie direkt bei uns von Montag bis Freitag zwischen 07:30 und 15:30 Uhr unter der folgenden Adresse unentgeltlich zurückgeben:

Chal-Tec GmbH
Member of Berlin Brands Group
Handwerkerstr. 11
15366 Dahlwitz-Hoppegarten
Deutschland

- Wichtig zu beachten ist, dass Lithiumbatterien aus Sicherheitsgründen vor der Rückgabe gegen Kurzschluss gesichert werden müssen (z. B. durch Abkleben der Pole).
- Finden sich unter der durchgestrichenen Mülltonne auf der Batterie zusätzlich die Zeichen Cd, Hg oder Pb ist das ein Hinweis darauf, dass die Batterie gefährliche Schadstoffe enthält. (»Cd« steht für Cadmium, »Pb« für Blei und »Hg« für Quecksilber).

Hinweis zur Abfallvermeidung

Indem Sie die Lebensdauer Ihrer Altgeräte verlängern, tragen Sie dazu bei, Ressourcen effizient zu nutzen und zusätzlichen Müll zu vermeiden. Die Lebensdauer Ihrer Altgeräte können Sie verlängern indem Sie defekte Altgeräte reparieren lassen. Wenn sich Ihr Altgerät in gutem Zustand befindet, könnten Sie es spenden, verschenken oder verkaufen.

HINWEISE ZUR ENTSORGUNG



Wenn es in Ihrem Land eine gesetzliche Regelung zur Entsorgung von elektrischen und elektronischen Geräten gibt, weist dieses Symbol auf dem Produkt oder auf der Verpackung darauf hin, dass dieses Produkt nicht im Hausmüll entsorgt werden darf. Stattdessen muss es zu einer Sammelstelle für das Recycling von elektrischen und elektronischen Geräten gebracht werden. Durch regelkonforme Entsorgung schützen Sie die Umwelt und die Gesundheit Ihrer Mitmenschen vor negativen Konsequenzen. Informationen zum Recycling und zur Entsorgung dieses Produkts, erhalten Sie von Ihrer örtlichen Verwaltung oder Ihrem Hausmüllentsorgungsdienst.

HERSTELLER & IMPORTEUR (UK)

Hersteller:

Chal-Tec GmbH, Wallstraße 16, 10179 Berlin, Deutschland.

Importeur für Großbritannien:

Berlin Brands Group UK Ltd
PO Box 1145
Oxford, OX1 9UW
United Kingdom

Dear customer,

Congratulations on the purchase of your device. Please read the following instructions carefully and follow them to prevent potential damage. We accept no liability for damage caused by disregarding the instructions or improper use. Please scan the QR code to access the latest operating instructions and for further information about the product.



CONTENTS

Safety Instructions	22
Installation	25
Notes on installation	26
Getting Started	28
Operation and Button Functions	29
Functions	30
Filling the appliance	30
Cleaning and care	32
Troubleshooting	33
Product data sheet	34
Disposal Considerations	36
Manufacturer & Importer (UK)	36

TECHNICAL INFORMATION

Product code	10041357
Power supply	220-240 V – 50 Hz

SAFETY INSTRUCTIONS

- This appliance is not intended to be used by persons (including children) with reduced physical, sensory or mental capabilities, or lack of experience and knowledge, unless they have been given supervision or instruction concerning use of the appliance by a person responsible for their safety.
- Supervise children to ensure that they do not play with the device.
- Children over 8 years as well as mentally, sensory and physically impaired persons may only use the device if they have been informed in detail about the functions and safety precautions by a supervisor responsible for them beforehand and understand the associated risks. Children must not play with the device. Cleaning and maintenance work must not be carried out by children without supervision.
- If the power cord is damaged, it must be replaced by the manufacturer, customer service or a similarly qualified person in order to avoid a hazard.
- To avoid a hazard due to instability of the unit, it must be fixed according to the instructions.
- When setting up the device, make sure that the power cord is not pinched or damaged.
- Make sure that there are no multiple sockets or power supply units on the back of the device.
- Make sure that the ventilation openings in the housing of the unit or in the built-in cabinet are not blocked.
- Do not use mechanical devices or other means to speed up the defrosting process unless they are expressly recommended by the manufacturer.
- The refrigerant circuit must not be damaged.
- Do not use electrical appliances in the beverage cooling compartments of the appliance unless they are specifically recommended by the manufacturer.
- Do not store explosive substances in the unit, such as spray cans with flammable propellant.
- This appliance is intended for use in households and similar environments. These include:
 - Staff kitchens in shops, offices and other work environments
 - Farms, hotels, motels and other residential establishments
 - Pensions that offer breakfast (Bed & Breakfasts)
 - Catering and similar non-retail applications
- Children aged 3 to 8 may fill refrigerators with food and remove food.

To avoid contamination of beverages, please follow the instructions below:

- Opening the door for too long can cause a significant temperature rise in the compartments of the appliance.
- Regularly clean surfaces that may come into contact with drinks. Clean the water drain regularly.
- Clean the water tanks (if present) if they have not been used for 48 hours. Flush the water system connected to a water supply (if any) if no water has been drawn for 5 days.
- If you are not using the refrigerator for a longer period of time, switch it off, let it defrost, clean it and dry it. Leave the door open to prevent mould from forming in the appliance.

Note: This unit contains the refrigerant Isobutane (R600a), a natural gas that has high environmental compatibility, but is flammable. Although it is flammable, it does not damage the ozone layer or increase the greenhouse effect. The use of this refrigerant results in a slightly higher noise level of the unit. In addition to the compressor noise, you can hear the flow of refrigerant. This is unavoidable and has no negative effect on the performance of the device. Be careful during transport to avoid damage to the refrigerant circuit. Refrigerant leaks can irritate the eyes.



WARNING

When using, during maintenance and when disposing of the appliance, pay attention to the left symbol located on the back or on the compressor of the appliance. This symbol warns you of possible fires. There are flammable substances in the refrigerant lines and in the compressor. Keep the appliance away from sources of fire during use, maintenance and disposal.

Special notes on correct use

- This device is intended exclusively for the storage of wine.
- This appliance is not intended for use as a built-in appliance unless explicitly stated in the instructions.
- This appliance is not suitable for freezing food.
- The racks were pre-set to allow the most efficient use of energy.

Note: It is recommended to set the temperature to 12 °C. If the temperature is set too high, the wine may spoil. If the temperature is set too low, the power consumption could increase.

Special notes on the shelves

- The shelves have been pre-set to allow the most efficient use of energy.
- Only use the shelves provided by the manufacturer.
- Never block the holes in the shelves or use any other types of shelves that have not been approved by the manufacturer, which may cause poor cooling or increase energy consumption.
- We recommend that you use the shelves as shown so that the energy is used as efficiently as possible.

Notes on ambient temperature

Install this unit in a location where the ambient temperature corresponds to the climate class indicated on the unit's rating plate.

SN	Low	This cooling unit is intended for use at ambient temperatures of 10-32 °C.
N	Moderate	This cooling unit is intended for use at ambient temperatures of 16-32 °C.
ST	Subtropical	This cooling unit is intended for use at ambient temperatures of 16-38 °C.
T	Tropical	This cooling unit is intended for use at ambient temperatures of 16-43 °C.

The ambient temperature influences the internal temperature of the wine refrigerator. For optimal operation of the wine refrigerator, we recommend an ambient temperature of 23°C to 25°C.

INSTALLATION

Before first use

Let the unit stand for 24 hours before first use to allow the coolant to disperse. Leave the door open during this time to allow production-related odours to dissipate.

Note: All models without front ventilation or ventilation slots on the front are not built-in appliances and must be free-standing.

Location

The place where you place the unit should:

- be resilient and well ventilated.
- be away from direct sunlight and heat sources.
- not be too damp, such as bathrooms or washrooms.
- have a level floor.
- have a standardised electrical connection.
- have a socket outlet with overvoltage protection.
- be far away from microwaves, as their interference could have a negative effect on the unit.

Furthermore, the ambient temperature in the room should be neither very cold nor very warm. Cold and heat can possibly have a negative effect on the function, so that the desired interior temperature is not reached.

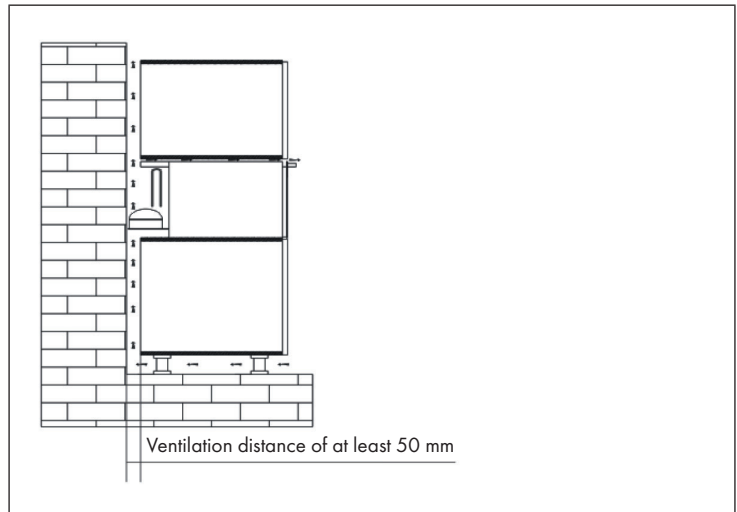
Setting up

- Remove all packaging material from and around the refrigerator.
- Position the refrigerator so that the plug is accessible at all times. Disconnect the mains cable and place the unit in its final location. Place it so that the compressor is free and not in contact with other objects or walls.
- Level out any small unevenness in the floor before filling the unit. Use the adjustable feet for this purpose. To do this, turn the back feet completely in and compensate for the slant with the front two feet.

NOTES ON INSTALLATION

- Place the wine cooler on a flat, firm surface. The base must be hard and non-combustible. Do not place the wine cooler on the foam pad from the packaging to elevate it.
- Splash water and dirt should be wiped off with a soft cloth to prevent rust and not impair the electrical insulation properties.
- The wine cooler should not be placed near heat sources or directly in the sun.
- Only connect the wine cooler to earthed sockets.

Ventilation distances

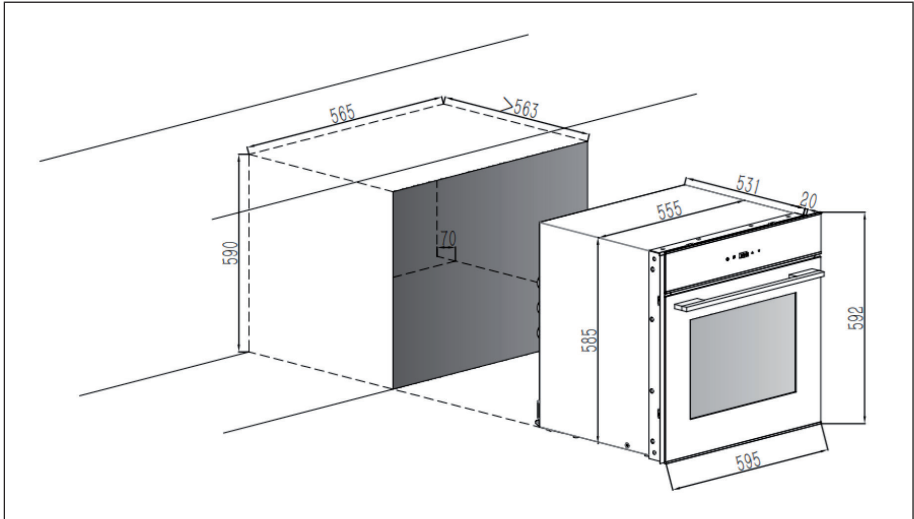


Installation

Place the wine refrigerator in position; the hole for the installation should have the following dimensions so that the refrigerator sits correctly:

Hole size (minimum): 565 mm (width) x 590 mm (height) x 563 mm (depth)

Finally, the housing of the wine refrigerator must be fixed in the built-in cabinet with screws.



GETTING STARTED

Before the first operation

Remove all the packaging material. Leave the appliance upright for at least 4 hours before inserting the power cord into the socket. This reduces the possibility of malfunction due to improper handling during transport. Clean the inner surfaces with lukewarm water and a soft cloth.

Before switching on

- Make sure that the appliance is installed by a qualified person in accordance with the operating instructions.
- After setting up the appliance, wait four hours before plugging it into the power socket. This allows the refrigerant to be completely distributed in the refrigerant circuit again.
- Clean the outside of the appliance and the removable accessories with a mild soap solution and water before first use.
- Clean the inside of the appliance with a solution of sodium bicarbonate and water. Dry the inside of the appliance and the accessories properly after cleaning.
- You may notice a strange smell when switching on the appliance for the first time. This is normal and the smell disappears as soon as the appliance starts to cool down.

During initial use

Note: When using the appliance for the first time or when switching the appliance on again after a long time, there may be a difference of a few degrees between the temperature you have set and the temperature displayed on the screen. This is normal. If the appliance has been on for a few hours, the temperature will adjust.

- When you switch on the appliance for the first time, the unit's compressor runs continuously until the appliance has cooled down.
- The appliance door should be opened as seldom as possible during cooling.
- If the appliance has been switched off or the power plug has been disconnected from the mains socket, wait at least 5 minutes before switching it on again or reconnecting the mains plug to the mains socket.

OPERATION AND BUTTON FUNCTIONS

Please use the wine refrigerator within an ambient temperature of 16-32 °C. If the ambient temperature is higher or lower, this will cause temperature fluctuations in the wine refrigerator and affect its performance.



Child safety lock

To activate the child lock, press and hold both buttons for 3 seconds. The same applies if you want to deactivate the child lock again.



Switching button

Press and hold both buttons for 3 seconds to switch between °C to °F. The same applies if you want to switch from °F to °C. Press the (+) or (-) buttons individually to set the temperature. Then wait 5 seconds without touching the display and the set temperature is automatically applied.



Power button

In the power on state, press and hold the button for 3 seconds to switch to standby mode. If the wine cooler is in standby mode, press the button once briefly and the wine cooler will start with the previously made settings.



Light button

Press the button to switch the light in the wine refrigerator on or off permanently. When the refrigerator door is opened, the light comes on automatically.

FUNCTIONS

Temperature memory function

In the event of a power interruption, the wine cooler can remember the previous temperature setting. When the power is restored, the temperature of the wine cooler is reset to the same setting as when the power was interrupted.

Defrosting / condensation

Your wine cooler is equipped with an automatic defrosting system. When the cooling cycle is off, the cooled surface of the wine cooler (inner back panel) is automatically defrosted. The defrosted water is directed into a collection tray located at the rear of the wine cooler next to the compressor and evaporates from there.

FILLING THE APPLIANCE

- The appliance is ideal for storing wine bottles that correspond to the size and shape of 0.75 litre Bordeaux. It is possible to store larger bottles of wine. However, care must be taken that the appliance door can be closed properly.
- Before closing the door, always make sure that it is not blocked by a wine bottle.
- If you place several wine bottles in the appliance at the same time, it takes longer for the individual wine bottles to be cooled.
- The number of bottles that can be placed in the appliance varies depending on the size and shape of the wine bottles.
- The maximum number of wine bottles that can be stored is based on standard 0.75 litre Bordeaux wine bottles.

Storage recommendations

Wine type	Temperature Celsius	Temperature Fahrenheit
Red wine	15 - 18 °C	58 - 65 °F
White wine	9 - 14 °C	48 - 57 °F
Sparkling wine/ champagne	4 - 8 °C	39 - 47 °F

- The most important thing when storing wine is that the storage temperature remains continuously stable.
- Vibrations, temperature fluctuations, light exposure and humidity are factors that can cause wine to tip. Proper storage not only preserves the quality of the wine, but also improves its aroma, flavour and complexity as it matures.
- Wine that is stored at a higher temperature matures faster. Wines that are stored at more than 18 °C lose flavour and aroma.
- If wine is stored at too low a temperature, this can lead to the development of harmful residues. A humidity of 60 % - 70 % is ideal to prevent corks from shrinking.
- After a wine bottle has been opened, the wine comes into contact with air. It is therefore recommended to store the remaining wine upright in the bottle to minimise the surface area that comes into contact with air.
- Once a wine bottle has been opened, white wines can still be drunk for 2 days and red wines for 3 days, as long as the bottle has been sealed. Make sure that the wine bottle has been closed tightly again.
- Special stoppers that keep wine and champagne fresh are available for purchase in most wine shops.
- Provided that white wine is stored correctly, it can be kept for up to 2 years. Full-bodied red wines can be stored for up to 10 years and dessert wines for up to 20 years.

CLEANING AND CARE

Cleaning the appliance

- Switch off the appliance first and disconnect the power cord from the mains socket.
- Remove all the contents.
- Wipe the inside with a damp cloth dipped in lukewarm water with a little washing-up liquid.
- Make sure the rubber seal on the door is clean so that the appliance remains efficient.
- The exterior of the wine refrigerator should be cleaned with a mild detergent.
- Dry the inside and outside with a soft cloth.
- Dust and anything else that clogs the exhaust vents will reduce the cooling capacity of the appliance. If necessary, vacuum the exhaust air opening.

Decommissioning in the event of absence

- First switch off the appliance. Then disconnect the power cord from the power outlet.
- Remove all the contents.
- Clean the appliance.
- Leave the lid on slightly to prevent condensation, mould or odours from forming.

Installation at another location

- First switch off the appliance. Unplug the power cord.
- Remove all the contents.
- Secure all loose items with tape.
- Tape up the doors.

Energy saving recommendations

The wine refrigerator should be placed in the coolest place in the room, away from appliances that generate heat, heating pipes and direct sunlight. Make sure that the door is properly closed when the wine refrigerator is switched on.

TROUBLESHOOTING

Problem	Possible cause and solution
The appliance is not working.	It is not plugged in.
	It is switched off.
	The fuse is out or blown.
The appliance is not cold enough.	Check the temperature settings.
	The environment requires a lower setting.
	The door was opened too often.
	The door is not closed properly.
	The door seal does not seal properly.
The light doesn't work.	The appliance is not plugged in.
	The fuse is out or blown.
	The LED light is broken.
	The light switch is set to "off".
The appliance goes on and off frequently.	The room temperature is higher than usual.
	There are many bottles in the appliance.
	The door was opened too often.
	The door is not closed properly.
	The temperature is not set correctly.
	The door seal does not seal properly.
Vibrations	Check if the appliance is level.
The appliance is very loud.	The coolant is circulating. Noises that occur as a direct result of this are not a defect, but normal.
	After each cooling cycle, you hear a gurgling sound because there is still coolant in circulation.
	The contraction and expansion of the inner walls can cause cracking.
	The appliance is not level.

PRODUCT DATA SHEET

Information according to Regulation (EU) No 2019/2016

Manufacturer's name or trade mark: Klarstein			
Manufacturer's address: Wallstraße 16, 10179 Berlin, Germany.			
Item number: 10041357			
Type of cooling device:			
Low-noise device:	no	Construction type:	Built-in device
Wine storage cabinet:	yes	Other cooling device:	no
General product parameters:			
Parameter	Value	Parameter	Value
Dimensions (mm)	Height	595	Total volume (in dm ³ or L)
	Width	595	
	Depth	550	
EEI	155	Energy efficiency class	G
Airborne sound emissions (in dB(A) re 1 pW)	43	Airborne sound emission class	D
Annual energy consumption (in kWh/a)	124	Climate class:	extended moderate, moderate
Minimum ambient temperature (in °C) for which the cooling device is suitable	10	Maximum ambient temperature (in °C) for which the cooling device is suitable	32
Winter circuit	no		

Subject parameters:					
Subject type		Subject parameters and values			
		Volume of the compartment (in dm ³ or l)	Recommended temperature setting for optimised food storage (in °C) These settings shall not conflict with the storage conditions set out in Table 3 of Annex IV	Freezing capacity (in kg/24h)	Defrost type (automatic defrost = A, manual defrost = M)
Pantry compartment	no	-	-	-	-
Wine storage compartment	yes	77.0	-	-	M
Cellar compartment	no	-	-	-	-
Fresh food compartment	no	-	-	-	-
Cold storage compartment	no	-	-	-	-
Zero stars or ice maker compartment	no	-	-	-	-
One-star compartment	no	-	-	-	-
Two-star subject	no	-	-	-	-
Three-star subject	no	-	-	-	-
Four-star compartment	no	-	-	-	-
Two-stars compartment	no	-	-	-	-
Variable temperature compartment	-	-	-	-	-
For wine storage cabinets					
Number of standard wine bottles			30		
Light source parameters:					
Light source type			-		
Energy efficiency class			-		
Minimum term of the warranty offered by the manufacturer: 24 months					
Further information:					
Web link to the website of the manufacturer where the information specified in point 4(a) of the Annex to Commission Regulation (EU) 2019/2019 can be found: www.klarstein.de					

DISPOSAL CONSIDERATIONS



If there is a legal regulation in your country regarding the disposal of electrical and electronic equipment, this symbol on the product or on the packaging indicates that this product must not be disposed of with household waste. Instead, it must be taken to a collection point for the recycling of electrical and electronic equipment. By disposing of this product in accordance with the regulations, you protect the environment and the health of those around you from negative consequences. For information on recycling and disposal of this product, contact your local government or household waste disposal service.

MANUFACTURER & IMPORTER (UK)

Manufacturer:

Chal-Tec GmbH, Wallstraße 16, 10179 Berlin, Germany.

Importer for Great Britain:

Berlin Brands Group UK Ltd
PO Box 1145
Oxford, OX1 9UW
United Kingdom

Cher client, chère cliente,

Toutes nos félicitations pour l'acquisition de ce nouvel appareil. Lisez attentivement les indications suivantes et suivez-les pour éviter d'éventuels dommages. Nous ne saurions être tenus pour responsables des dommages dus au non-respect des consignes et à la mauvaise utilisation de l'appareil. Scannez le QR-Code pour obtenir la dernière version du mode d'emploi ainsi que d'autres informations concernant le produit :



SOMMAIRE

Consignes de sécurité	38
Installation	41
Remarque sur l'installation	42
Mise en marche	44
Utilisation et fonctions des touches	45
Fonctions	46
Chargement de l'appareil	46
Nettoyage et entretien	48
Résolution des problèmes	49
Fiche de données produit	50
Informations sur le recyclage	52
Fabricant et importateur (UK)	52

FICHE TECHNIQUE

Numéro d'article	10041357
Alimentation	220-240 V ~ 50 Hz

CONSIGNES DE SÉCURITÉ

- Cet appareil n'est pas destiné à être utilisé par des personnes (y compris des enfants) ayant des capacités physiques, sensorielles ou mentales limitées ou dénuées d'expérience et de connaissances, sauf sous surveillance ou après avoir été formées par un responsable de leur sécurité aux instructions et à la façon d'utiliser l'appareil.
- Surveillez les enfants pour qu'ils ne jouent pas avec l'appareil.
- Les enfants à partir de 8 ans et les personnes souffrant de handicaps mentaux, sensoriels et physiques ne peuvent utiliser l'appareil que s'ils ont été parfaitement familiarisés avec les fonctions et les précautions de sécurité par une personne responsable et s'ils comprennent les risques associés. Les enfants ne sont pas autorisés à jouer avec l'appareil. Le nettoyage et l'entretien ne doivent pas être réalisés par des enfants sans surveillance.
- Si le cordon d'alimentation est endommagé, il doit être remplacé par le fabricant, le service après-vente ou une personne de qualification similaire afin d'éviter tout danger.
- Pour éviter tout danger dû à l'instabilité de l'appareil, celui-ci doit être fixé conformément aux instructions.
- Lors du positionnement de l'appareil, assurez-vous de ne pas pincer ni endommager le cordon d'alimentation.
- Assurez-vous qu'il n'y a pas de prises multiples ou blocs d'alimentation à l'arrière de l'appareil.
- Veillez à ce que les ouvertures de ventilation du boîtier de l'appareil ou de la niche d'encastrement ne soient pas obstruées.
- N'utilisez pas de dispositifs mécaniques ou d'autres moyens pour accélérer le processus de dégivrage, sauf s'ils sont expressément recommandés par le fabricant.
- Le circuit du réfrigérant ne doit pas être endommagé.
- N'utilisez pas d'appareils électriques dans les compartiments de refroidissement des boissons de l'appareil, sauf s'ils sont spécifiquement recommandés par le fabricant.
- Ne stockez pas de substances explosives dans l'appareil, telles que des bombes aérosols contenant un gaz propulseur inflammable.
- L'appareil n'est pas destiné à un usage commercial, mais uniquement à une utilisation domestique et dans des environnements similaires. Cela comprend :
 - les cuisines du personnel dans les magasins, bureaux et autres environnements de travail,
 - fermes, hôtels, motels et autres installations résidentielles,
 - Chambres d'hôtes proposant des petits-déjeuners (bed & breakfasts),
 - Restauration et applications similaires en dehors du commerce de détail
- Les enfants âgés de 3 à 8 ans sont autorisés à remplir les réfrigérateurs et à prendre les aliments.

Pour éviter de contaminer les boissons, respectez les consignes suivantes :

- L'ouverture prolongée de la porte peut entraîner une hausse significative de la température dans les compartiments de l'appareil.
- Nettoyez régulièrement les surfaces pouvant entrer en contact avec les aliments. Nettoyez régulièrement l'évacuation de l'eau.
- Nettoyez les réservoirs d'eau (si présents) s'ils n'ont pas été utilisés pendant 48 heures. Rincez le système d'eau relié à une alimentation en eau (le cas échéant) si aucune eau n'a été prélevée pendant 5 jours.
- Si vous n'utilisez pas le réfrigérateur pendant une longue période, éteignez-le, faites-le dégivrer, nettoyez-le et séchez-le. Laissez la porte ouverte pour éviter la formation de moisissures dans l'appareil.

Remarque : Cet appareil contient le réfrigérant isobutane (R600a), un gaz naturel à haute compatibilité environnementale, mais inflammable. Bien qu'il soit inflammable, il n'endommage pas la couche d'ozone et n'augmente pas l'effet de serre. L'utilisation de ce réfrigérant entraîne un niveau sonore légèrement plus élevé de l'appareil. En plus du bruit du compresseur, vous pouvez entendre le flux de réfrigérant. Ceci est inévitable et n'a aucun effet négatif sur les performances de l'appareil. Soyez prudent pendant le transport pour ne pas endommager le circuit de réfrigérant. Les fuites de réfrigérant peuvent être irritantes pour les yeux.



MISE EN GARDE

Lors de l'utilisation, de l'entretien et de la mise au rebut de l'appareil, soyez attentif au symbole à gauche à l'arrière ou sur le compresseur de l'appareil. Ce symbole met en garde contre les risques d'incendie. Les conduites de réfrigérant et le compresseur contiennent des substances inflammables. Tenez l'appareil éloigné des sources d'incendie pendant son utilisation, sa maintenance et son élimination.

Consignes particulières pour une utilisation correcte

- Cet appareil est exclusivement destiné à la conservation du vin.
- Cet appareil n'est pas destiné à être encastré, sauf si cela est explicitement mentionné dans les instructions.
- Cet appareil n'est pas destiné à la congélation d'aliments.
- Les clayettes ont été pré installées pour permettre l'utilisation la plus efficace de l'énergie.

Remarque: il est recommandé de régler la température sur 12 °C. Une température trop élevée peut gâcher le vin, une température trop basse consomme beaucoup d'électricité.

Consignes particulières concernant les clayettes

- Les clayettes ont été pré installées pour permettre l'utilisation la plus efficace de l'énergie.
- Utilisez uniquement les clayettes fournies par le fabricant.
- Ne bouchez jamais les trous dans les clayettes et n'utilisez jamais d'autres types de clayettes non approuvés par le fabricant, ce qui pourrait entraîner un mauvais refroidissement ou augmenter la consommation d'énergie.
- Nous vous recommandons d'utiliser les clayettes comme illustré afin que l'énergie soit utilisée le plus efficacement possible.

Remarques sur la température ambiante

Installez cet appareil dans un endroit où la température ambiante correspond à la classe climatique spécifiée sur la plaque signalétique de l'appareil.

SN	Faible	Ce réfrigérateur est destiné à être utilisé à des températures ambiantes de 10 à 32 ° C.
N	Tempéré	Ce réfrigérateur est destiné à être utilisé à des températures ambiantes de 10 à 32 ° C.
ST	Subtropical	Ce réfrigérateur est destiné à être utilisé à des températures ambiantes de 16 à 38 ° C.
T	Tropical	Ce réfrigérateur est destiné à être utilisé à des températures ambiantes de 16 à 43 ° C.

La température ambiante a une influence sur la température à l'intérieur de la cave à vin. Pour un fonctionnement optimal de la cave à vin, nous recommandons une température ambiante de 23 ° C à 25 ° C.

INSTALLATION

Avant la première utilisation

Avant d'utiliser l'appareil pour la première fois, laissez-le reposer pendant 24 heures afin que le liquide de refroidissement puisse se répartir. Pendant ce temps, laissez la porte ouverte pour que l'odeur de neuf puisse s'échapper.

Remarque : Tous les modèles sans ventilation ou fentes de ventilation à l'avant ne sont pas des appareils intégrés et doivent être installés en pose libre.

Emplacement

Le lieu d'emplacement de l'appareil doit :

- supporter la charge et être bien aéré.
- être éloigné des sources de chaleur et à l'abri de l'ensoleillement direct.
- ne pas être humide, comme dans une salle de bain ou des toilettes.
- avoir un sol plat.
- disposer d'une connexion électrique standardisée.
- disposer d'une prise avec protection contre les surtensions.
- être loin des micro-ondes, car leurs interférences pourraient avoir une influence négative sur l'appareil.

De plus, la température ambiante de la pièce ne doit être ni très froide ni très chaude. Le froid et la chaleur peuvent avoir un effet négatif sur le fonctionnement et empêcher d'atteindre la température interne souhaitée.

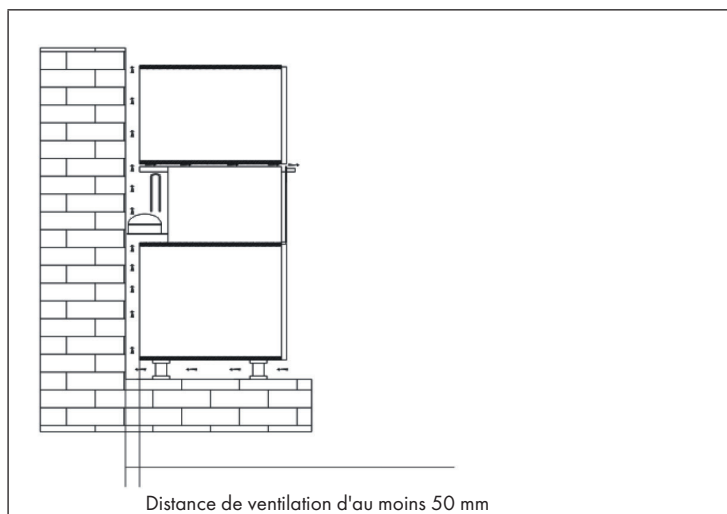
Installation

- Retirez tous les matériaux d'emballage du réfrigérateur et autour de celui-ci.
- Installez le réfrigérateur de manière à ce que la prise soit facilement accessible à tout moment. Débranchez le cordon d'alimentation et installez l'appareil à son emplacement définitif. Positionnez-le de manière à ce que le compresseur soit libre et n'ait aucun contact avec d'autres objets ou murs.
- Compensez les inégalités du sol avant de remplir l'appareil. Utilisez pour cela les pieds réglables. Vissez complètement les pieds arrière pour les rentrer et compensez l'inclinaison avec les deux pieds avant.

REMARQUE SUR L'INSTALLATION

- Placez la cave à vin sur une surface plane et solide. Le support doit être dur et non inflammable. Ne posez pas la cave à vin sur le coussin en mousse fourni dans l'emballage pour la surélever.
- Essuyez les éclaboussures et la saleté avec un chiffon doux afin d'éviter la rouille et de ne pas altérer les propriétés d'isolation électrique.
- Ne placez pas la cave à vin à proximité d'une source de chaleur ou directement au soleil.
- Branchez toujours la cave à vin sur une prise mise à la terre.

Distances de ventilation

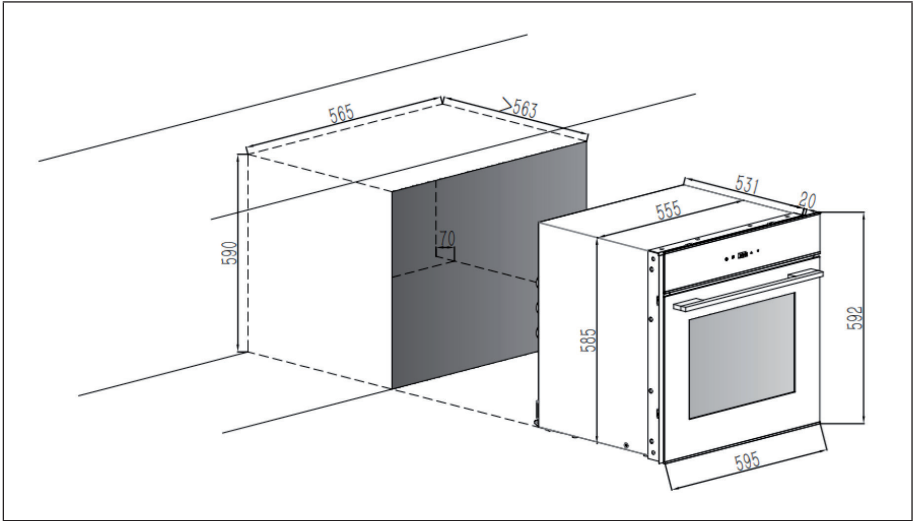


Installation

Mettez la cave à vin en place, le trou d'encastrement doit avoir les dimensions suivantes pour que la cave tienne bien en place :

Taille des trous (minimum) : 565 mm (largeur) x 590 mm (hauteur) x 563 mm (profondeur)

Pour finir, fixez le corps de la cave à vin dans l'armoire d'encastrement à l'aide de vis.



MISE EN MARCHÉ

Avant la première utilisation

Retirez tous les matériaux d'emballage. Laissez l'appareil reposer en position verticale au moins 4 heures avant de brancher la fiche dans la prise. Cela réduit le risque de dysfonctionnement dû à une mauvaise manipulation pendant le transport. Nettoyez les surfaces intérieures à l'eau tiède savonneuse avec un chiffon doux.

Avant d'allumer l'appareil

- Assurez-vous que l'appareil est installé par une personne qualifiée conformément au mode d'emploi.
- Après avoir installé l'appareil, attendez quatre heures avant d'insérer la fiche d'alimentation dans la prise. Cela permet au réfrigérant de se répartir dans tout le circuit.
- Avant d'utiliser l'appareil pour la première fois, nettoyez l'extérieur et les accessoires amovibles avec une solution savonneuse douce et de l'eau.
- Nettoyez l'intérieur de l'appareil avec une solution de bicarbonate de sodium et d'eau. Après le nettoyage, séchez bien l'intérieur de l'appareil et les accessoires.
- Au premier démarrage, l'appareil peut émettre une odeur étrange. Cela est normal et l'odeur disparaît dès que l'appareil commence à refroidir.

Pendant la première utilisation

Remarque : Lorsque vous utilisez l'appareil pour la première fois ou que vous le rallumez après une longue période, il peut y avoir une différence de quelques degrés entre la température réglée et celle qui s'affiche à l'écran. Cela est normal. Une fois que l'appareil est allumé depuis quelques heures, la température s'adapte.

- Lorsque vous allumez l'appareil pour la première fois, le compresseur de l'appareil fonctionne en continu jusqu'à ce que l'appareil refroidisse.
- Pendant que l'appareil refroidit, ouvrez sa porte le moins possible.
- Si l'appareil a été éteint ou si la fiche d'alimentation a été retirée de la prise, attendez au moins 5 minutes avant de le rallumer ou de rebrancher la fiche d'alimentation dans la prise.

UTILISATION ET FONCTIONS DES TOUCHES

Veillez utiliser la cave à vin à une température ambiante entre 16 et 32 °C. Si la température ambiante est plus élevée ou plus basse, cela entraîne des variations de température dans la cave à vin et affecte ses performances.



Verrouillage parental

Pour activer le verrouillage parental, maintenez la touche STOP pendant 3 secondes. Faites de même pour désactiver le verrouillage parental.



Bouton de commutation

Maintenez les deux touches pendant 3 secondes pour passer de °C à °F. Faites de même pour passer des °F aux °C. Appuyez sur les touches (+) ou (-) pour régler la température. Attendez ensuite 5 secondes sans toucher l'écran pour que la température réglée soit automatiquement prise en compte.



Touche d'alimentation

Maintenez la touche d'alimentation pendant 3 secondes pour passer en mode Veille. Lorsque la cave à vin est en mode veille, appuyez une fois brièvement sur la touche pour faire redémarrer la cave à vin avec les derniers **réglages**.



Touche d'éclairage

Appuyez sur la touche pour allumer ou éteindre en permanence la lumière dans la cave à vin. Lorsque la porte de la cave est ouverte, la lumière s'allume automatiquement.

FONCTIONS

Fonction de mémorisation de la température

En cas de coupure de courant, la cave à vin peut se souvenir du réglage de température. Lorsque l'alimentation électrique est rétablie, la cave à vin revient au même réglage de température qu'avant la coupure de courant.

Dégivrage / Condensation

Votre cave à vin est équipée d'un système de dégivrage automatique. Lorsque le cycle de refroidissement est désactivé, la surface refroidie de la cave à vin (paroi arrière intérieure) est automatiquement dégivrée. L'eau dégivrée est dirigée vers un bac de récupération situé à l'arrière de la cave à vin, à côté du compresseur, d'où elle s'évapore.

CHARGEMENT DE L'APPAREIL

- L'appareil est idéal pour conserver des bouteilles de vin dont la taille et la forme correspondent aux bouteilles de Bordeaux de 0,75 litre. Il est possible de conserver des bouteilles de vin de plus grande taille. Vous devez toutefois faire attention à ce que la porte de l'appareil puisse fermer correctement.
- Avant de fermer la porte de l'appareil, vérifiez toujours qu'aucune bouteille de vin ne risque de la bloquer.
- Si vous rangez plusieurs bouteilles de vin en même temps dans l'appareil, chacune prendra plus de temps à rafraîchir.
- Le nombre de que l'appareil peut contenir dépend de la taille des bouteilles de vin et de leur forme
- Le nombre maximal de bouteilles de vin pouvant être stockées est basé sur des bouteilles de vin de Bordeaux standard de 0,75 litre.

Conseils de conservation

Type de vin	Température Celsius	Température Fahrenheit
Vin rouge	15 – 18 °C	58 – 65 °F
Vin blanc	9 – 14 °C	48 – 57 °F
Mousseux / Champagne	4 – 8 °C	39 – 47 °F

- Le plus important pour la conservation du vin est que la température de stockage reste stable à tout moment.
- Les vibrations, les variations de température, l'exposition à la lumière et à l'humidité sont des facteurs qui peuvent faire tourner le vin. Lorsqu'il est stocké correctement, non seulement le vin conserve ses qualités, mais son arôme, son goût et sa complexité s'améliorent également au cours du processus de maturation.
- Le vin conservé à une température plus élevée mûrit plus rapidement. Les vins conservés à plus de 18 ° C perdent leur goût et leur arôme.
- Si le vin est conservé à une température trop basse, cela peut entraîner le développement de résidus nocifs. Une humidité de 60% à 70% est idéale pour empêcher les bouchons de rétrécir.
- Une fois que la bouteille de vin est ouverte, le vin est au contact de l'air Il est alors recommandé de stocker le reste du vin à la verticale dans la bouteille afin de minimiser la surface en contact avec l'air.
- Dès qu'une bouteille de vin est ouverte, les vins blancs peuvent être bu pendant 2 jours et les vins rouges pendant 3 jours, à condition que la bouteille soit fermée. Veillez à refermer la bouteille de façon hermétique.
- Des bouchons spéciaux pour conserver le vin et le champagne frais sont disponibles dans la plupart des magasins de vin.
- Tant qu'il est bien conservé, le vin blanc peut se garder jusqu'à 2 ans. Les vins rouges corsés peuvent se conserver jusqu'à 10 ans et les vins de dessert jusqu'à 20 ans.

NETTOYAGE ET ENTRETIEN

Nettoyage de l'appareil

- Éteignez l'appareil et débranchez la fiche de la prise.
- Retirez tout le contenu.
- Essuyez l'intérieur avec un chiffon humide imbibé d'eau tiède avec un peu de liquide vaisselle.
- Soyez attentif à la propreté du joint en caoutchouc sur la porte pour que l'appareil reste efficace.
- Nettoyez l'extérieur de la cave à vin avec un détergent doux.
- Séchez l'intérieur et l'extérieur avec un chiffon doux.
- La poussière et tout ce qui obstrue les ouvertures d'évacuation d'air réduit la capacité de refroidissement de l'appareil. Si besoin, aspirez les ouvertures de ventilation.

Arrêt en cas d'absence

- Éteignez d'abord l'appareil. Débranchez ensuite la fiche.
- Retirez tout le contenu.
- Nettoyez l'appareil.
- Laissez la porte légèrement ouverte pour empêcher la formation de moisissures ou d'odeurs.

Changement d'emplacement.

- Éteignez d'abord l'appareil. Débranchez la fiche.
- Retirez tout le contenu.
- Immobilisez tous les objets non fixés avec du ruban adhésif.
- Scotchez la porte.

Conseils pour économiser de l'énergie

La cave à vin doit être placée dans l'endroit le plus frais de la pièce, loin des appareils générant de la chaleur, des tuyaux de chauffage et de la lumière directe du soleil. Assurez-vous que la porte est correctement fermée lorsque la cave à vin est en marche.

RÉSOLUTION DES PROBLÈMES

Problème	Cause possible et solution
L'appareil ne fonctionne pas.	Il n'est pas branché.
	Il est éteint.
	Le fusible est déclenché ou hors service.
L'appareil n'est pas assez froid.	Contrôlez le réglage de la température.
	La température ambiante requiert un réglage plus froid.
	La porte a été ouverte trop souvent.
	La porte est mal fermée.
L'éclairage ne fonctionne pas.	Le joint de porte n'est pas hermétique.
	L'appareil n'est pas branché.
	Le fusible est déclenché ou hors service.
	La lumière LED est cassée.
L'appareil démarre et s'arrête fréquemment.	L'interrupteur est réglé sur « éteint' ».
	La température ambiante est plus élevée que d'habitude.
	L'appareil contient beaucoup de bouteilles.
	La porte a été ouverte trop souvent.
	La porte est mal fermée.
	La température est mal réglée
Vibrations	Le joint de porte n'est pas hermétique.
	Vérifiez si l'appareil est de niveau.
L'appareil est très bruyant.	Le réfrigérant est en circulation. Les bruits qui en résultent ne sont pas anormaux.
	Vous pouvez entendre des gargouillements après chaque cycle de refroidissement car il y a encore du liquide de refroidissement en circulation.
	La contraction et l'expansion des parois intérieures peuvent provoquer des craquements.
	L'appareil n'est pas de niveau.

FICHE DE DONNÉES PRODUIT

Informations selon le règlement (UE) n ° 2019/2016

Nom ou marque du fabricant : Klarstein				
Adresse du fabricant : Wallstraße 16, 10179 Berlin, Allemagne.				
Numéro d'article : 10041357				
Type d'appareil réfrigérant :				
Appareil silencieux :	non	Type de construction :	Appareil encastrable	
Cave à vin :	oui	Autre appareil réfrigérant :	non	
Paramètres généraux du produit :				
Paramètres		Valeur	Paramètres	Valeur
Dimensions (mm)	Hauteur	595	Capacité totale (en dm ³ ou L)	77
	Largeur	595		
	Profondeur	550		
IEE		155	Classe d'efficacité énergétique	G
Niveau de bruit aérien (en dB(A) re 1 pW)		43	Classe d'émission de bruit aérien	D
Consommation annuelle d'énergie (en kWh/an)		124	Classe climatique :	tempéré étendu, tempéré
Température ambiante minimale (en °C) à laquelle l'appareil réfrigérant est adapté		10	Température ambiante maximale (en °C) à laquelle l'appareil réfrigérant est adapté	32
Mode hiver		non		

Paramètre du compartiment :					
Type du compartiment		Paramètre et valeurs du compartiment			
		Volume du compartiment (en dm ³ ou l)	Température recommandée pour un stockage optimal des aliments (en °C) Ces réglages ne doivent pas être en contradiction avec les conditions de stockage définies dans le tableau 3 de l'annexe IV	Capacité de congélation (en kg/24h)	Type de dégivrage (dégivrage automatique = A, dégivrage manuel = M)
Compartiment garde-manger	non	-	-	-	-
Cave à vin	oui	77,0	-	-	M
Compartiment cave	non	-	-	-	-
Compartiment de stockage d'aliment frais	non	-	-	-	-
Compartiment pour denrées hautement périssables	non	-	-	-	-
Compartiment zéro-étoile ou compartiment à glaçons	non	-	-	-	-
Compartiment une étoile	non	-	-	-	-
Compartiment deux étoiles	non	-	-	-	-
Compartiment trois étoiles	non	-	-	-	-
Compartiment quatre étoiles	non	-	-	-	-
Compartiment deux étoiles	non	-	-	-	-
Compartiment à température variable	-	-	-	-	-
Pour les caves à vin					
Nombre de bouteilles de vin standard			30		
Paramètres de la source lumineuse :					
Nature de la source lumineuse			-		
Classe d'efficacité énergétique			-		
Durée minimale de la garantie offerte par le fabricant : 24 mois					
Indications supplémentaires :					
Lien web vers le site Internet du fabricant sur lequel vous trouverez des informations au point 4.a. de l'annexe du règlement (UE) 2019/2019 de la Commission : www.klarstein.fr					

INFORMATIONS SUR LE RECYCLAGE



Si l'élimination des appareils électriques et électroniques est réglementée dans votre pays, ce symbole sur le produit ou sur l'emballage indique qu'il ne doit pas être mis au rebut avec les ordures ménagères. Vous devez l'acheminer vers un point de collecte pour le recyclage des appareils électriques et électroniques. En respectant des règles de recyclage, vous protégez l'environnement et la santé de vos semblables des conséquences négatives. Pour plus d'informations sur le recyclage et la mise au rebut de ce produit, contactez votre autorité locale ou votre service d'élimination des déchets ménagers.

FABRICANT ET IMPORTATEUR (UK)

Fabricant :

Chal-Tec GmbH, Wallstraße 16, 10179 Berlin, Allemagne.

Importateur pour la Grande-Bretagne :

Berlin Brands Group UK Ltd

PO Box 1145

Oxford, OX1 9UW

United Kingdom

Estimado cliente:

Le felicitamos por la adquisición de este producto. Lea atentamente el siguiente manual y siga cuidadosamente las instrucciones de uso con el fin de evitar posibles daños. La empresa no se responsabiliza de los daños ocasionados por un uso indebido del producto o por haber desatendido las indicaciones de seguridad. Escanee el siguiente código QR para obtener acceso al manual de usuario más reciente y otra información sobre el producto.



ÍNDICE

Indicaciones de seguridad	54
Instalación	57
Indicaciones sobre la instalación	58
Puesta en funcionamiento	60
Manejo y funciones de los botones	61
Funciones	62
Cómo llenar el aparato	62
Limpieza y cuidado	64
Reparación de anomalías	65
Ficha técnica del producto	66
Indicaciones sobre la retirada del aparato	68
Fabricante e importador (Reino Unido)	68

DATOS TÉCNICOS

Número del artículo	10041357
Suministro eléctrico	220-240 V ~ 50 Hz

INDICACIONES DE SEGURIDAD

- Este aparato no está diseñado para ser manejado por personas (incluidos niños) con discapacidad física, sensorial o psíquica o con falta de experiencia y conocimientos, salvo bajo supervisión de una persona responsable o tras recibir instrucciones sobre cómo utilizar el aparato.
- Los niños deben estar bajo vigilancia para evitar que jueguen con el aparato.
- Los niños mayores de 8 años y las personas con discapacidad física, sensorial o psíquica no deberán emplear el aparato antes de haber sido instruidos por su tutor o supervisor sobre su funcionamiento y funciones, indicaciones de seguridad y riesgos asociados. No permita que los niños jueguen con el aparato. No permita que los niños realicen tareas de mantenimiento o limpieza si no se encuentran bajo supervisión.
- Si el cable de alimentación está dañado, debe ser sustituido por el fabricante, el servicio técnico o una persona con cualificación similar para evitar accidentes.
- Para evitar un posible accidente causado por la inestabilidad de la unidad, ésta debe fijarse de acuerdo con las instrucciones.
- Al colocar el aparato, procure no doblar o dañar el cable de alimentación.
- Asegúrese de que no hay varios enchufes o adaptadores de red en la parte posterior del aparato.
- Asegúrese de que las aberturas de ventilación de la carcasa del aparato o de la nevera empotrada no estén bloqueadas.
- No utilice dispositivos mecánicos u otros medios para acelerar el proceso de descongelación, salvo que estén expresamente recomendados por el fabricante.
- El circuito del refrigerante no debe estar dañado.
- No utilice aparatos eléctricos en los compartimentos de refrigeración de bebidas del aparato a menos que estén específicamente recomendados por el fabricante.
- No almacene sustancias explosivas en la unidad, como botes de spray con propelente inflamable.
- Este aparato no está indicado para uso comercial, sino doméstico o en entornos similares. Entre ellos se incluyen:
 - En cocinas de personal de negocios, salas de reuniones y otras zonas comerciales
 - En granjas, hoteles, moteles y otros establecimientos hoteleros
 - En pensiones que ofrecen desayuno (Bed & Breakfast)
 - En caterings y usos similares fuera del comercio minorista
- Los niños de 3 a 8 años pueden introducir y sacar alimentos del frigorífico.

Para evitar la contaminación de las bebidas, siga las siguientes instrucciones:

- Mantener la puerta abierta durante un período prolongado puede provocar un aumento significativo de la temperatura en los compartimentos del aparato.
- Limpie regularmente las superficies que puedan estar en contacto con los alimentos. Limpie el drenaje de agua regularmente.
- Limpie los depósitos de agua (si los hay) si no se han utilizado durante 48 horas. Enjuague el sistema de agua conectado a un suministro de agua (si lo hay) si no se ha extraído agua durante 5 días.
- Si no va a utilizar el frigorífico durante un tiempo, apáguelo, deje que se descongele, límpielo y séquelo. Deje la puerta abierta para evitar la formación de moho en el aparato.

Nota: este aparato contiene el refrigerante isobutano (R600a), un gas natural que no es nocivo para el medioambiente, pero sí inflamable. Aunque es inflamable, no daña la capa de ozono ni aumenta el efecto invernadero. El uso de este refrigerante provoca un aumento de ruido del aparato. Además del ruido del compresor, se puede escuchar el flujo de refrigerante. Esto es inevitable y no tiene ningún efecto negativo en el rendimiento del aparato. Tenga cuidado durante el transporte para evitar dañar el circuito de refrigerante. Las fugas de refrigerante pueden irritar los ojos.



ADVERTENCIA

Cuando utilice, repare o deseche el aparato, busque el símbolo de la izquierda situado en la parte posterior o en el compresor del aparato. Este símbolo advierte de posibles incendios. Hay sustancias inflamables en los conductos de refrigerante y en el compresor. Mantenga el aparato alejado de fuentes de fuego durante su uso, mantenimiento y eliminación.

Indicaciones específicas para un uso adecuado

- Este aparato está destinado únicamente al almacenamiento de vino.
- Este aparato no está destinado a ser utilizado como aparato empotrado a menos que se indique explícitamente en las instrucciones.
- Este aparato no es adecuado para congelar alimentos.
- Los estantes han sido preajustados para permitir un uso más eficiente de la energía.

Nota: se recomienda ajustar la temperatura a 12 °C. Si la temperatura es demasiado alta, el vino puede estropearse, si la temperatura es demasiado baja, se consumirá mucha electricidad.

Notas especiales sobre los estantes

- Los estantes han sido preajustados para permitir un uso más eficiente de la energía.
- Utilice únicamente los estantes proporcionados por el fabricante.
- No obstruya nunca los orificios de las baldas ni utilice otro tipo de baldas no homologadas por el fabricante, ya que pueden provocar una mala refrigeración o aumentar el consumo de energía.
- Le recomendamos que utilice los estantes como se indica para que la energía se utilice de la manera más eficiente posible.

Notas sobre temperatura ambiente

Instale este aparato en un lugar donde la temperatura ambiente corresponda a la clase climática indicada en la placa de características del aparato.

SN	Bajo	Este frigorífico está pensado para un uso a temperaturas ambiente de 10-32 °C.
N	Moderado	Este frigorífico está pensado para un uso a temperaturas ambiente de 16-32 °C.
ST	Subtropical	Este frigorífico está pensado para un uso a temperaturas ambiente de 16-38 °C.
T	Tropical	Esta unidad de refrigeración está pensada para su uso a temperaturas ambiente de 16 a 43 °C.

La temperatura ambiente afecta a la temperatura interna de la nevera para vinos. Para un funcionamiento óptimo de la nevera para vinos, se recomienda una temperatura ambiente de 23°C a 25°C.

INSTALACIÓN

Antes del primer uso

Deje reposar la unidad durante 24 horas antes de utilizarla por primera vez para que el refrigerante se disperse. Deje la puerta abierta durante este tiempo para que se disipe cualquier olor relacionado con la producción.

Nota: todos los modelos sin ventilación frontal o respiraderos frontales son unidades independientes no empotrables.

Ubicación

El lugar donde se coloca el aparato debe:

- ser una buena base y estar bien ventilado.
- estar alejado de la luz solar directa y de las fuentes de calor.
- no estar demasiado húmedo, como baños o aseos.
- tener un suelo nivelado.
- tener una conexión eléctrica normalizada.
- tener una toma de corriente con protección contra subidas de tensión.
- estar lejos de microondas, ya que sus interferencias podrían tener un efecto negativo en el aparato.

Además, la temperatura ambiente de la sala no debe ser ni muy baja ni muy alta. El frío y el calor pueden tener un efecto negativo en la unidad, de modo que no se alcance la temperatura interior deseada.

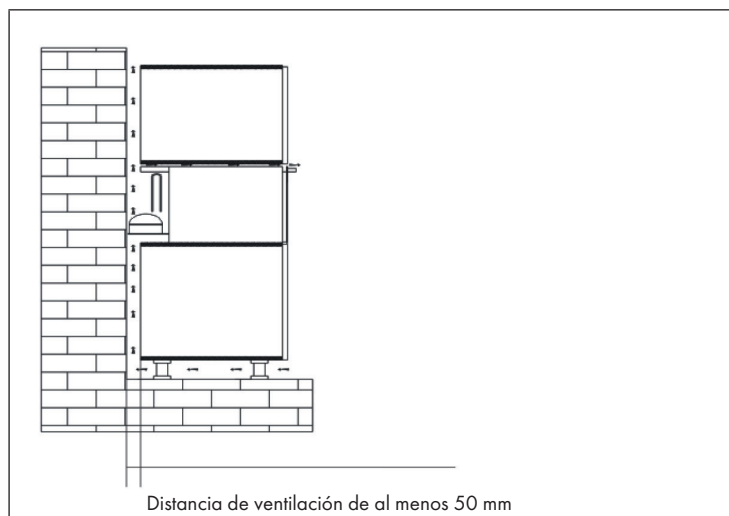
Instalación

- Retire todo el material de embalaje de la nevera y sus alrededores.
- Coloque el frigorífico de forma que el enchufe sea accesible en todo momento. Desenchufe el cable de alimentación y coloque el aparato en su ubicación definitiva. Colóquelo de manera que el compresor no esté obstruido y no esté en contacto con otros objetos o paredes.
- Nivele los pequeños desniveles del suelo antes de llenar el aparato. Para ello, utilice los pies ajustables. Enrosque completamente las patas traseras y nivele la pendiente con las dos patas delanteras.

INDICACIONES SOBRE LA INSTALACIÓN

- Coloque la vinoteca en una superficie plana y firme. La base debe ser dura y no combustible. No coloque la vinoteca sobre la almohadilla de espuma del embalaje para elevarla.
- Las salpicaduras de agua y la suciedad deben limpiarse con un paño suave para evitar el óxido y no afectar negativamente a las propiedades de aislamiento eléctrico.
- La vinoteca no debe colocarse cerca de fuentes de calor ni directamente al sol.
- Conecte la vinoteca solo a tomas de corriente con toma de tierra.

Distancias de ventilación

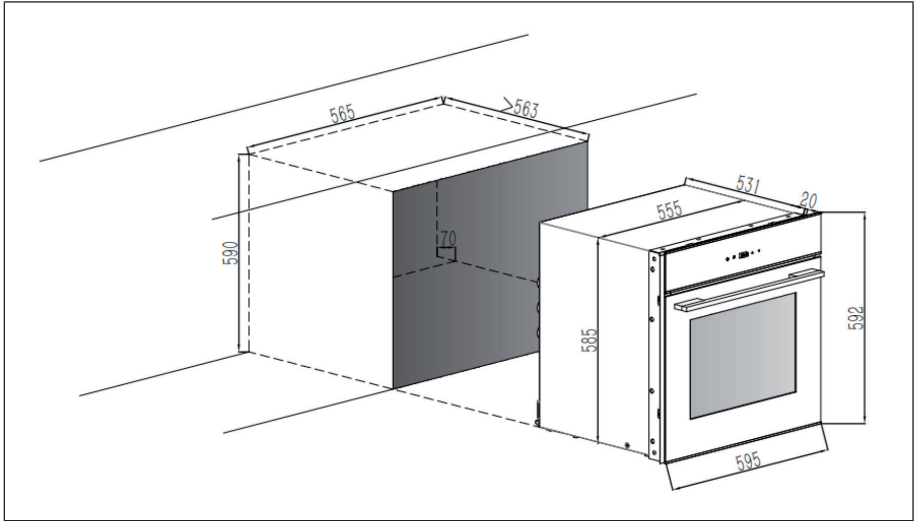


Montaje

Coloque la vinoteca en su posición, la abertura para la instalación debe tener las siguientes dimensiones para que el aparato se asiente correctamente:

Tamaño de la abertura (mínimo): 565 mm (ancho) x 590 mm (alto) x 563 mm (profundidad)

Por último, la carcasa de la vinoteca debe fijarse en el armario empotrado con tornillos.



PUESTA EN FUNCIONAMIENTO

Antes del primer uso

Retire todo el material del embalaje. Deje el aparato en posición vertical como mínimo 4 horas antes de conectarlo a la toma de corriente. De este modo se reduce la posibilidad de una avería por una manipulación inadecuada durante el transporte. Limpie las superficies interiores con agua tibia y un paño suave.

Antes del encendido

- Asegúrese de que el aparato sea instalado por una persona cualificada y siguiendo el manual de instrucciones.
- Espere cuatro horas tras posicionar el aparato para conectarlo a la red eléctrica. Así, el refrigerante podrá distribuirse completamente por todo el circuito.
- Limpie el exterior del aparato y los accesorios extraíbles antes del primer uso con una solución jabonosa y agua.
- Limpie el interior del aparato con una solución de bicarbonato y agua. Seque el interior del aparato y los accesorios después de limpiarlos.
- Cuando encienda el aparato por primera vez, puede emitir un olor extraño. Se trata de un fenómeno normal que desaparecerá en cuanto empiece a enfriarse.

Durante el primer uso

Nota: si utiliza el aparato por primera vez o después de un periodo de tiempo prolongado, puede ocurrir que exista una ligera variación de unos grados entre la temperatura que ha seleccionado y la que aparece en la pantalla. Se trata de un fenómeno normal. Cuando el aparato lleve unas horas encendido, la temperatura se ajustará.

- Si enciende el aparato por primera vez, el compresor se activa continuamente hasta que el aparato se haya enfriado.
- La puerta del aparato debe abrirse con la menor frecuencia posible durante la refrigeración.
- Si el aparato se ha apagado o desconectado de la toma de corriente, espere como mínimo 5 minutos antes de volver a enchufarlo o encenderlo.

MANEJO Y FUNCIONES DE LOS BOTONES

Utilice la vinoteca a una temperatura ambiente de 16-32 °C. Si la temperatura ambiente es más alta o más baja, esto causará fluctuaciones de temperatura en la vinoteca y afectará a su rendimiento.



Bloqueo infantil

Activar el bloqueo de botones: mantenga pulsados ambos botones durante 3 segundos. Lo mismo ocurre si quiere desactivar de nuevo el bloqueo infantil.



Botón de cambio

Mantenga pulsados ambos botones durante 3 segundos para cambiar de °C a °F. Haga lo mismo si quiere cambiar de °F a °C. Presione los botones (+) o (-) para ajustar la temperatura deseada. A continuación, espere 5 segundos sin tocar la pantalla y la temperatura ajustada se aplicará automáticamente.



Botón de encendido

Mantenga pulsado el botón durante 3 segundos con el aparato encendido para activar el modo de espera. Si la vinoteca está en modo de espera, pulse el botón una vez brevemente y la vinoteca se iniciará con los ajustes realizados anteriormente.



Botón de luz

Pulse el botón para encender o apagar permanentemente la luz de la vinoteca. Cuando se abre la puerta de la vinoteca, la luz se enciende automáticamente.

FUNCIONES

Función de memoria de temperatura

En caso de interrupción del suministro eléctrico, la vinoteca puede recordar el ajuste de temperatura anterior. Cuando se restablece el suministro eléctrico, la temperatura de la vinoteca se restablece al mismo ajuste que cuando se interrumpió el suministro.

Descongelación / Condensación

Su vinoteca está equipada con un sistema de descongelación automática. Cuando el ciclo de refrigeración está apagado, la superficie enfriada de la vinoteca (pared trasera interna) se descongela automáticamente. El agua descongelada se dirige a una bandeja colectora situada en la parte trasera de la vinoteca, junto al compresor, y se evapora desde allí.

CÓMO LLENAR EL APARATO

- El aparato es ideal para almacenar botellas de vino correspondientes al tamaño y forma bordelesa, de 0,75 litros. También se pueden introducir botellas de mayor tamaño. No obstante, hay que tener en cuenta que la puerta del aparato pueda cerrarse correctamente.
- Antes de cerrar la puerta, asegúrese siempre de que no se quede bloqueada por una botella de vino.
- Si coloca varias botellas de vino simultáneamente en el aparato, necesitará tiempo hasta que se enfríen.
- El número de botellas que pueden introducirse dentro del aparato varía en función de su tamaño y su forma.
- La cantidad máxima de almacenamiento de botellas de vino toma como referencia las botellas bordelesas de 0,75 litros.

Recomendaciones de almacenamiento

Tipo de vino	Temperatura Celsius	Temperatura Fahrenheit
Vino tinto	15 – 18 °C	58 – 65 °F
Vino blanco	9 – 14 °C	48 – 57 °F
Cava / champán	4 – 8 °C	39 – 47 °F

- Lo más importante al almacenar vino es que la temperatura de almacenamiento se mantenga estable en todo momento.
- Las vibraciones, oscilaciones de temperatura, radiación de luz y humedad son factores que contribuyen a echar a perder el vino. Un almacenamiento adecuado no solo conserva la calidad, sino que acentúa su aroma, sabor y complejidad con el paso del tiempo.
- El vino que se almacena a altas temperaturas madura más rápido. Los vinos que se almacenan a más de 18 °C pierden aroma y sabor.
- Si el vino se almacena a temperaturas muy bajas, puede crear posos nocivos para la salud. Una humedad del 60 % - 70 % es ideal para evitar que el corcho se encoja.
- Cuando se haya abierto una botella, el vino entra en contacto con el aire. Por ello se recomienda colocar la botella en posición vertical para minimizar la superficie que quede en contacto con el aire.
- En cuanto se abra una botella, los vinos blancos deben consumirse a los 2 días y los tintos, en un máximo de 3 siempre que la botella se haya cerrado. Asegúrese de volver a cerrar la botella herméticamente.
- Los tapones especiales que mantienen frescos el vino y el champán pueden adquirirse en la mayoría de establecimiento especializados de vino.
- Si el vino blanco se almacena correctamente, puede conservarse hasta dos años. Los vinos tintos con mucho cuerpo pueden almacenarse hasta 10 años y los vinos de postre, hasta 20.

LIMPIEZA Y CUIDADO

Limpieza del aparato

- Primero apague el aparato y desconecte el enchufe de la toma de corriente.
- Retire todo el contenido.
- Limpie el interior con un paño húmedo mojado en agua tibia con un poco de detergente.
- Asegúrese de que la junta de goma de la puerta esté limpia para que el aparato siga siendo eficiente.
- Limpie el exterior del aparato con un detergente suave.
- Seque el interior y el exterior con un paño suave.
- El polvo y cualquier otra cosa que obstruya las rejillas de ventilación reducirán el rendimiento de refrigeración del aparato. Si es necesario, aspire el conducto de evacuación de gases.

Apagado durante la ausencia

- Apague el aparato. A continuación, desconecte el enchufe de la toma de corriente.
- Retire todo el contenido.
- Limpie el filtro.
- Deje la tapa ligeramente puesta para evitar que se forme condensación, moho u olores.

Instalación en otro lugar

- Apague el aparato. Desconecte el enchufe.
- Retire todo el contenido.
- Asegure todos los elementos sueltos con cinta adhesiva.
- Cierre las puertas con cinta adhesiva.

Consejos para ahorrar energía

La vinoteca debe colocarse en el lugar más fresco de la habitación, lejos de los aparatos que generan calor, de los tubos de calefacción y de la luz solar directa. Asegúrese de que la puerta esté bien cerrada cuando la vinoteca esté encendida.

REPARACIÓN DE ANOMALÍAS

Problema	Possible causa y solución
El aparato no calienta.	No está enchufado.
	Está apagado.
	El fusible está apagado o fundido.
La unidad no está lo suficientemente fría.	Compruebe los ajustes de temperatura.
	El entorno requiere un ajuste más bajo.
	La puerta se ha abierto con demasiada frecuencia.
	La puerta no está bien cerrada.
	La junta no está bien ajustada.
La luz no funciona bien.	El aparato no está enchufado.
	El fusible está apagado o fundido.
	La luz LED está rota.
	El interruptor de la luz está en "off".
El aparato se enciende y se apaga con frecuencia.	La temperatura ambiente es más alta de lo habitual.
	Hay muchas botellas en el aparato.
	La puerta se ha abierto con demasiada frecuencia.
	La puerta no está bien cerrada.
	La temperatura no se ha configurado correctamente.
	La junta no está bien ajustada.
Vibraciones	Compruebe que el aparato está nivelado.
El aparato hace mucho ruido.	El líquido refrigerante está circulando. Los ruidos que se producen por ello no son una avería, sino algo normal.
	Después de cada ciclo de enfriamiento, se escucha un sonido de gorgoteo porque todavía hay refrigerante en circulación.
	La contracción y la dilatación de las paredes internas pueden provocar grietas.
	La unidad no está nivelada.

FICHA TÉCNICA DEL PRODUCTO

Información de conformidad con el reglamento (UE) Núm. 2019/2016

Nombre o marca comercial del fabricante: Klarstein				
Dirección del fabricante: Wallstraße 16, 10179 Berlín, Alemania.				
Número de artículo: 10041357				
Tipo de aparato de refrigeración:				
Aparato de bajo nivel de ruido:	no	Tipo de diseño:	Aparato incorporado	
Vínoteca:	sí	Otro aparato de refrigeración:	no	
Parámetros generales del producto:				
Parámetro		Valor	Parámetro	Valor
Dimensiones (mm)	Altura	595	Volumen total (en dm ³ o L)	77
	Ancho	595		
	Profundidad	550		
IEE		155	Clase de eficiencia energética	G
Ruido acústico aéreo emitido (en dB(A) re 1 pW)		43	Clase de ruido acústico aéreo emitido	D
Consumo energético anual (kWh/a)		124	Clase climática:	moderado ampliado, moderado
Temperatura ambiente mínima (°C) adecuada para el aparato		10	Temperatura ambiente máxima (°C) adecuada para el aparato	32
Ajuste de invierno		no		

Parámetros del compartimento:					
Tipos de compartimento		Parámetros y valores del compartimento			
		Volumen del compartimento (dm ³ o L)	Ajuste de temperatura recomendado para conservación optimizada de alimentos (°C). Estos ajustes no contradirán las condiciones de conservación contempladas en el anexo IV, cuadro 3	Capacidad de congelación (kg/24 h)	Tipo de descongelación (descongelación automática = A, descongelación manual = M)
Compartimento de despensa	no	-	-	-	-
Compartimento para vinos	sí	77,0	-	-	M
Compartimento de bodega	no	-	-	-	-
Compartimento para alimentos frescos	no	-	-	-	-
Compartimento helador	no	-	-	-	-
Compartimento 0 estrellas/de fabricación de hielo	no	-	-	-	-
Compartimento de 1 estrella	no	-	-	-	-
Compartimento de 2 estrellas	no	-	-	-	-
Compartimento de 3 estrellas	no	-	-	-	-
Compartimento de 4 estrellas	no	-	-	-	-
Sección de 2 estrellas	no	-	-	-	-
Compartimento con temperatura variable	-	-	-	-	-
Para vinotecas					
Número de botellas de vino estándar			30		
Parámetros de las fuentes luminosas:					
Tipo de fuente luminosa			-		
Clase de eficiencia energética			-		
Duración mínima de la garantía ofrecida por el fabricante: 24 meses					
Información adicional:					
Enlace al sitio web del fabricante, en el que se encuentra la información contemplada en el punto 4, letra a), del anexo del Reglamento (UE) 2019/2019 de la Comisión: www.klarstein.es					

INDICACIONES SOBRE LA RETIRADA DEL APARATO



Si en su país existe una disposición legal relativa a la eliminación de aparatos eléctricos y electrónicos, este símbolo estampado en el producto o en el embalaje advierte de que no debe eliminarse como residuo doméstico. En lugar de ello, debe depositarse en un punto de recogida de reciclaje de aparatos eléctricos y electrónicos. Una retirada de aparatos conforme a las leyes contribuye a proteger el medio ambiente y a las personas a su alrededor frente a posibles consecuencias perjudiciales para la salud. Para obtener información más detallada sobre el reciclaje de este producto, póngase en contacto con su ayuntamiento o con el servicio de eliminación de residuos domésticos.

FABRICANTE E IMPORTADOR (REINO UNIDO)

Fabricante:

Chal-Tec GmbH, Wallstraße 16, 10179 Berlín, Alemania.

Importador para Gran Bretaña:

Berlin Brands Group UK Ltd

PO Box 1145

Oxford, OX1 9UW

United Kingdom

Gentile cliente,

La ringraziamo per l'acquisto del dispositivo. La preghiamo di leggere attentamente le seguenti indicazioni e di seguirle per prevenire eventuali danni. Non ci assumiamo alcuna responsabilità per danni scaturiti da una mancata osservanza delle indicazioni relative alla sicurezza e da un uso improprio del dispositivo. Scansionare il codice QR seguente per accedere al manuale d'uso più attuale e ricevere informazioni sul prodotto.



INDICE

Avvertenze di sicurezza	70
Installazione	73
Indicazioni per l'installazione	74
Messa in funzione	76
Gestione e funzionalità dei tasti	77
Funzioni	78
Riempire il dispositivo	78
Pulizia e manutenzione	80
Risoluzione dei problemi	81
Scheda informativa del prodotto	82
Avviso di smaltimento	84
Produttore e importatore (UK)	84

DATI TECNICI

Numero articolo	10041357
Alimentazione	220-240 V ~ 50 Hz

AVVERTENZE DI SICUREZZA

- Questo dispositivo non è progettato per essere utilizzato da persone (inclusi bambini) con limitate facoltà fisiche, psichiche e sensoriali o esperienza e/o conoscenze insufficienti, a meno che siano supervisionate da una persona responsabile del loro controllo o abbiano ricevuto istruzioni sull'utilizzo corretto e sicuro del dispositivo.
- Tenere sotto controllo i bambini per assicurarsi che non giochino con il dispositivo.
- Bambini a partire dagli 8 anni e persone con limitate capacità fisiche, psichiche e sensoriali possono utilizzare il dispositivo solo se sono stati istruiti da una persona responsabile della loro sicurezza sulle modalità d'uso e sulle procedure di sicurezza e comprendono i rischi associati. I bambini non devono giocare con il dispositivo. Pulizia e manutenzione non possono essere realizzate da bambini senza la dovuta supervisione.
- Se il cavo di alimentazione è danneggiato, deve essere sostituito dal produttore, dal servizio di assistenza ai clienti o da una persona con qualifica equivalente, in modo da evitare pericoli.
- Per evitare pericoli dovuti all'instabilità del dispositivo, fissarlo secondo le istruzioni.
- Durante il posizionamento del dispositivo, assicurarsi di non schiacciare o danneggiare il cavo di alimentazione.
- Assicurarsi che non ci siano prese multiple o alimentatori sul retro del dispositivo.
- Assicurarsi che le aperture di ventilazione nell'alloggiamento del dispositivo o nell'armadio per l'incasso non siano bloccate.
- Non usare dispositivi meccanici o altri mezzi per accelerare il processo di sbrinamento, a meno che non siano espressamente consigliati dal produttore.
- Non danneggiare il circuito del refrigerante.
- Non utilizzare dispositivi elettrici nei vani di raffreddamento per le bevande, a meno che non siano specificamente raccomandati dal produttore.
- Non conservare sostanze esplosive nel dispositivo, come bombolette spray con propellente infiammabile.
- Il dispositivo è adatto solo per uso casalingo e in ambienti simili. Tra questi si trovano:
 - Cucine per il personale presso negozi, uffici e altri contesti lavorativi
 - Agriturismo, hotel, motel e altre strutture residenziali
 - Pensioni che offrono la colazione (bed & breakfast)
 - Catering e utilizzi similari, al di fuori del commercio al dettaglio
- Bambini tra 3 e 8 anni possono mettere alimenti nel frigorifero e toglierli.

Per evitare la contaminazione delle bevande, rispettare le seguenti indicazioni:

- Se lo sportello resta aperto a lungo, si verifica un significativo aumento della temperatura nei vani del dispositivo.
- Pulire regolarmente le superfici che potrebbero entrare in contatto con le bevande. Pulire regolarmente lo scarico dell'acqua.
- Pulire i serbatoi dell'acqua (se presenti) se non sono stati usati per 48 ore. Sciacquare l'impianto idrico collegato a una rete idrica (se presente) se non è stata prelevata acqua per 5 giorni.
- Se non si usa il frigorifero per molto tempo, spegnerlo, lasciarlo sbrinare, pulirlo e asciugarlo. Lasciare lo sportello aperto per evitare la formazione di muffa nel dispositivo.

Nota: questo dispositivo contiene il refrigerante isobutano (R600a), un gas naturale con elevata sostenibilità ecologica, ma infiammabile. Sebbene sia infiammabile, non rovina lo strato di ozono e non incrementa l'effetto serra. L'utilizzo di questo refrigerante comporta una rumorosità del dispositivo leggermente maggiore. Oltre al rumore del compressore, è possibile sentire anche il flusso del refrigerante. Questo è inevitabile e non ha effetti negativi sulle prestazioni del dispositivo. Fare attenzione durante il trasporto, in modo da non danneggiare il circuito refrigerante. Perdite di refrigerante possono causare irritazioni agli occhi.



AVVERTIMENTO

Durante l'utilizzo, la manutenzione e lo smaltimento del dispositivo, fare attenzione al simbolo a sinistra, che si trova sul retro o sul compressore del dispositivo. Questo simbolo avverte della possibilità di eventuali incendi. Nei condotti del refrigerante e nel compressore si trovano sostanze infiammabili. Tenere il dispositivo lontano da fonti di calore durante utilizzo, manutenzione e smaltimento.

Note particolari sul corretto utilizzo

- Questo dispositivo è progettato esclusivamente per la conservazione di vini.
- Questo dispositivo non è adatto all'incasso, a meno che non sia espressamente indicato nel manuale.
- Questo dispositivo non è adatto al congelamento di alimenti.
- I ripiani sono stati posizionati in modo da permettere il più efficiente utilizzo energetico.

Nota: si consiglia di impostare la temperatura su 12 °C. Se la temperatura impostata è troppo alta, il vino può guastarsi, al contrario, se troppo bassa, il consumo di corrente si rivelerà molto elevato.

Indicazioni sui ripiani

- I ripiani sono stati posizionati in modo da permettere il più efficiente utilizzo energetico.
- Utilizzare solo i ripiani messi a disposizione dal produttore.
- Non bloccare mai i fori sui ripiani e non utilizzare tipologie di ripiani non approvate dal produttore, altrimenti potrebbero causare un cattivo raffreddamento o l'incremento dei consumi energetici.
- Consigliamo di posizionare i ripiani come indicato, in modo da utilizzare l'energia nel modo più efficiente.

Informazioni sulla temperatura ambiente

Installare questo dispositivo in un luogo dove la temperatura ambiente corrisponde alla classe climatica indicata sulla targhetta del dispositivo stesso.

SN	Bassa	Questo frigorifero è progettato per l'utilizzo a temperature ambientali pari a 10-32 °C.
N	Temperata	Questo frigorifero è progettato per l'utilizzo a temperature ambientali di 16-32 °C.
ST	Subtropicale	Questo frigorifero è progettato per l'utilizzo a temperature ambientali di 16-38 °C.
T	Tropicale	Questo frigorifero è progettato per l'utilizzo a temperature ambientali di 16-43 °C.

La temperatura ambiente influisce sulla temperatura interna del frigorifero. Per un funzionamento ottimale del frigorifero, consigliamo una temperatura ambientale di 23 - 25 °C.

INSTALLAZIONE

Operazioni preliminari

Lasciare in posizione il frigorifero per 24 ore prima di procedere all'utilizzo, in modo che il liquido refrigerante possa distribuirsi omogeneamente nel circuito. Durante questo periodo di tempo, lasciare lo sportello aperto, in modo da permettere all'odore legato al processo di produzione di scomparire.

Nota: tutti i modelli senza ventilazione frontale o prese d'aria sul lato anteriore non sono dispositivi adatti all'incasso e necessitano di posizionamento libero.

Luogo di posizionamento

Il luogo di posizionamento del dispositivo deve:

- essere in grado di sostenere il carico ed essere ben ventilato.
- trovarsi lontano da luce solare diretta e da fonti di calore
- essere relativamente asciutto, (no a bagni o lavanderie).
- avere un fondo piano.
- essere dotato di un collegamento elettrico standard.
- essere dotato di una presa elettrica con protezione da sovratensione.
- essere lontano da microonde, dato che le interferenze potrebbero influire negativamente sul dispositivo.

presentare una temperatura ambiente non troppo fredda e non troppo calda. Caldo e freddo possono influire negativamente sul funzionamento, rendendo impossibile il raggiungimento della temperatura interna desiderata.

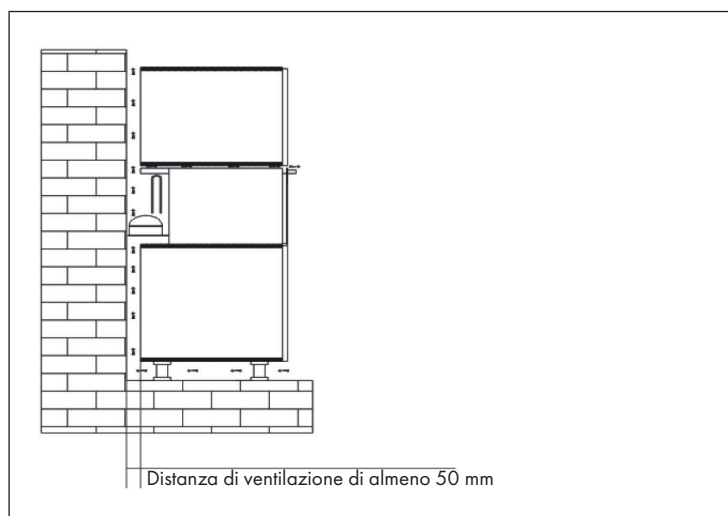
Posizionamento

- Rimuovere tutto il materiale d'imballaggio dal frigorifero.
- Posizionare il frigorifero in modo che la spina sia sempre accessibile. Svolgere il cavo di alimentazione e posizionare il dispositivo nel luogo selezionato. Posizionarlo in modo che il compressore sia libero e non sia in contatto con altri oggetti o pareti.
- Pareggiare eventuali irregolarità del fondo prima di riempire il dispositivo. Utilizzare a tal fine i piedi d'appoggio regolabili. Ruotare i piedi d'appoggio posteriori completamente verso l'interno e pareggiare la pendenza con i piedi anteriori.

INDICAZIONI PER L'INSTALLAZIONE

- Posizionare il frigo per il vino su una superficie piana e solida. La superficie deve essere dura e non infiammabile. Non posizionare il frigorifero sul cuscinetto di espanso presente nell'imballaggio per guadagnare in altezza.
- Eventuali spruzzi d'acqua e sporcizia devono essere eliminati con un panno morbido per prevenire la ruggine e non compromettere le proprietà di isolamento elettrico.
- Il frigorifero non deve essere posizionato vicino a fonti di calore o direttamente al sole.
- Collegare il frigorifero solo a prese elettriche dotate di messa a terra.

Distanze di ventilazione

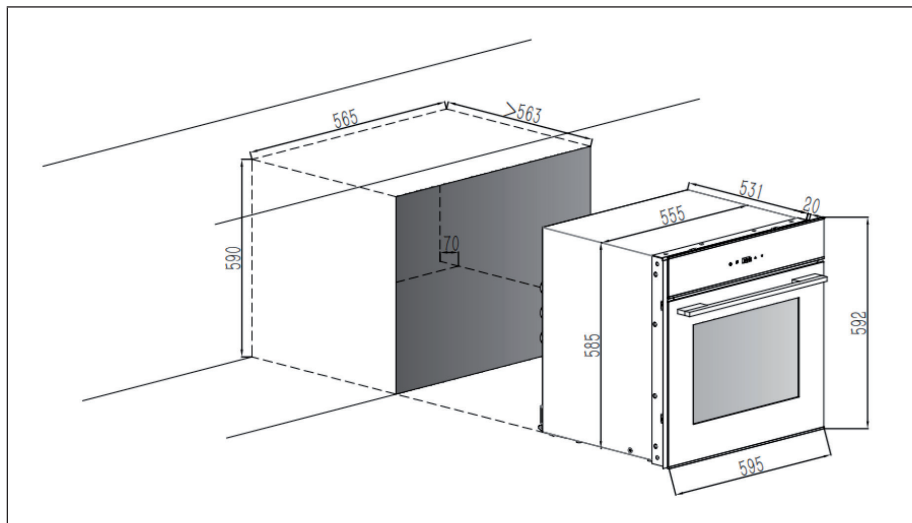


Montaggio

Portare il frigorifero per il vino in posizione, il foro per l'installazione deve avere le seguenti dimensioni in modo che il frigorifero si posizioni correttamente:

Dimensioni del foro (minimo): 565 mm (larghezza) x 590 mm (altezza) x 563 mm (profondità)

Infine, l'alloggiamento del frigorifero per vini deve essere fissato nel mobile da incasso con delle viti.



MESSA IN FUNZIONE

Prima di procedere all'utilizzo

Rimuovere il materiale d'imballaggio. Lasciare il dispositivo in posizione eretta per almeno 4 ore prima di inserire la spina nella presa. In questo modo si diminuisce la possibilità di un malfunzionamento causato da un uso improprio durante il trasporto. Pulire le superfici interne con acqua tiepida e un panno morbido.

Prima dell'accensione

- Assicurarsi che il dispositivo venga installato da un tecnico qualificato nel rispetto delle istruzioni per l'uso.
- Aspettare quattro ore dopo aver installato il dispositivo prima di inserire la spina nella presa di corrente. In questo modo il refrigerante si distribuisce completamente nel circuito del refrigerante.
- Lavare la superficie esterna e gli accessori estraibili con una soluzione di acqua e sapone neutro prima di utilizzare il dispositivo.
- Lavare l'interno con una soluzione di bicarbonato di sodio e acqua. Asciugare poi come si deve l'interno e gli accessori.
- Quando si accende il dispositivo per la prima volta, può capitare che si senta un odore strano. Ciò è normale e l'odore scompare non appena il dispositivo inizia a raffreddarsi.

Durante il primo utilizzo

Nota: quando si utilizza il dispositivo per la prima volta o lo si accende dopo parecchio tempo, può succedere che ci sia una differenza di alcuni gradi tra la temperatura impostata e quella visualizzata sullo schermo. Questo è normale. Quando il dispositivo resta acceso per ore, la temperatura si regola da sé.

- Quando si accende il dispositivo per la prima volta, il compressore funziona in continuazione finché la cantinetta vino si è raffreddata.
- Aprire il meno possibile lo sportello del dispositivo durante il raffreddamento.
- Quando si spegne il dispositivo o si toglie la spina dalla presa elettrica, bisogna aspettare 5 minuti prima di riaccenderlo o di reinserire la spina nella presa elettrica.

GESTIONE E FUNZIONALITÀ DEI TASTI

Si prega di utilizzare il frigorifero per vini a una temperatura ambiente di 16 - 32 °C. Se la temperatura ambiente è più alta o più bassa, questo causerà delle variazioni di temperatura nel frigorifero per vini e influenzerà le sue prestazioni.



Blocco di sicurezza per bambini

Per attivare il blocco bambini, tenere premuti entrambi i pulsanti per 3 secondi. Lo stesso vale se si desidera disattivare nuovamente il blocco bambini.



Pulsante di cambio

Tenere premuti entrambi i pulsanti per 3 secondi per passare da °C a °F. Lo stesso vale se si vuole passare da °F a °C. Premere i pulsanti (+) o (-) individualmente per impostare la temperatura. Quindi attendere 5 secondi senza toccare il display e la temperatura impostata viene applicata automaticamente.



Tasto Power

Tenere premuto il pulsante per 3 secondi quando è acceso per passare alla modalità standby. Quando il frigorifero per vini è in modalità standby, premere brevemente il pulsante una volta e il frigo si avvierà con le impostazioni configurate in precedenza.



Tasto della luce

Premere il pulsante per accendere o spegnere la luce del frigorifero per il vino in modo permanente. Quando la porta del frigorifero viene aperta, la luce si accende automaticamente.

FUNZIONI

Funzione di memoria della temperatura

In caso di interruzione di corrente, il frigorifero per vini ricorderà l'impostazione di temperatura precedente. Al ripristino della corrente, la temperatura del frigorifero per vini viene riportata alla stessa impostazione di quando la corrente è stata interrotta.

Sbrinamento / Condensazione

Il tuo frigorifero per vini è dotato di un sistema di sbrinamento automatico. Quando il ciclo di raffreddamento non è attivo, la superficie raffreddata del frigorifero per vini (parete interna posteriore) si sbrina automaticamente. L'acqua scongelata confluisce in un recipiente situato nella parte posteriore del refrigeratore di vino accanto al compressore e da lì evapora.

RIEMPIRE IL DISPOSITIVO

- Nel dispositivo si possono conservare bottiglie di vino di forma Bordeaux da 0,75 litri. Si possono conservare anche bottiglie più grandi. Occorre però fare attenzione che lo sportello si chiuda correttamente.
- Prima di chiudere lo sportello assicurarsi che non sia bloccato da qualche bottiglia.
- Se si inseriscono più bottiglie contemporaneamente, il dispositivo impiega più tempo a raffreddarle.
- La quantità di bottiglie da inserire nella cantinetta vino dipende dalle dimensioni e dalla forma delle stesse.
- La quantità massima di bottiglie che si possono conservare si riferisce a bottiglie di Bordeaux standard da 0,75 litri.

Consigli di conservazione

Tipo di vino	Temperatura in gradi Celsius	Temperatura in gradi Fahrenheit
Vino rosso	15 - 18 °C	58 - 65 °F
Vino bianco	9 - 14 °C	48 - 57 °F
Spumante/champagne	4 - 8 °C	39 - 47 °F

- Il punto importante della conservazione di vino è far sì che la temperatura resti sempre stabile.
- Vibrazioni, oscillazioni della temperatura, raggi solari e umidità sono fattori che possono influire negativamente sulla qualità del vino. Una corretta conservazione non solo preserva la qualità del vino, ma ne migliora anche l'aroma, il sapore e la complessità nel corso del suo invecchiamento.
- Il vino conservato a una temperatura più elevata matura più in fretta. I vini conservati a una temperatura superiore ai 18 °C perdono il gusto e l'aroma.
- Se il vino viene conservato a una temperatura troppo bassa, si possono sviluppare residui dannosi per la salute. Un'umidità del 60%-70% è perfetta per evitare che i tappi di sughero rimpiccioliscano.
- Dopo aver aperto una bottiglia, il vino entra in contatto con l'aria. È quindi consigliabile conservare il vino rimanente in posizione verticale, in modo da ridurre la superficie che entra in contatto con l'aria.
- Dopo aver aperto una bottiglia, i vini bianchi possono essere bevuti per altri 2 giorni e quelli rossi per 3 giorni se la bottiglia resta chiusa. Assicurarsi che la bottiglia sia chiusa ermeticamente.
- Tappi speciali che mantengono freschi vino e champagne sono reperibili nella maggior parte delle enoteche.
- Se il vino bianco viene conservato correttamente, si mantiene per 2 anni. Si possono conservare i vini rossi corposi fino a 10 anni e quelli da dessert fino a 20 anni.

PULIZIA E MANUTENZIONE

Pulire il dispositivo

- Spegnere il dispositivo e staccare la spina dalla presa.
- Togliere tutto il contenuto.
- Pulire l'interno con un panno inumidito con acqua calda e un po' di detersivo per piatti.
- Assicurarsi che la guarnizione di gomma sia pulita, in modo da mantenere inalterate le prestazioni del dispositivo.
- L'esterno del frigorifero deve essere pulito con un detergente delicato.
- Asciugare interno ed esterno con un panno morbido.
- La polvere e tutto ciò che blocca le aperture di scarico dell'aria possono ridurre la capacità di raffreddamento del dispositivo. Se necessario, aspirare le aperture di scarico dell'aria.

Messa fuori servizio in caso di assenza

- Spegnere il dispositivo. Staccare la spina.
- Rimuovere tutto il contenuto.
- Pulire il dispositivo.
- Lasciare lo sportello leggermente aperto per evitare la formazione di condensa, muffa o cattivi odori.

Cambiare il luogo di posizionamento

- Spegnere il dispositivo. Staccare la spina.
- Rimuovere tutto il contenuto.
- Assicurare tutti gli oggetti non fissi con nastro adesivo.
- Chiudere lo sportello e bloccarlo con nastro adesivo.

Consigli per il risparmio energetico

Il frigorifero per vini deve essere posizionato nella zona più fredda della stanza, lontano da dispositivi che generano calore, tubi del riscaldamento e luce del sole diretta. Durante l'accensione assicurarsi che lo sportello sia completamente chiuso.

RISOLUZIONE DEI PROBLEMI

Problema	Possibile causa e soluzioni
Il dispositivo non funziona.	La spina non è collegata.
	Il dispositivo è spento.
	Il fusibile è saltato o guasto.
Il dispositivo non è sufficientemente freddo	Controllare la temperatura impostata.
	L'ambiente richiede un'impostazione più bassa.
	Lo sportello è stato aperto con troppa frequenza.
	Lo sportello non è chiuso correttamente.
	La guarnizione dello sportello non tiene correttamente.
La luce non funziona.	La spina non è collegata.
	Il fusibile è saltato o guasto.
	La luce LED è rotta.
	L'interruttore della luce è in posizione "off".
Il dispositivo si spegne e riaccende di frequente.	La temperatura ambiente è più alta del solito.
	Ci sono molte bottiglie nel dispositivo.
	Lo sportello è stato aperto con troppa frequenza.
	Lo sportello non è chiuso correttamente.
	La temperatura non è impostata correttamente.
	La guarnizione dello sportello non tiene correttamente.
Vibrazioni	Controllare che il dispositivo sia in piano.
Il dispositivo è molto rumoroso.	Il refrigerante è in circolo. Rumori dovuti al flusso del refrigerante non sono indice di malfunzionamenti e sono del tutto normali.
	Dopo ogni ciclo di raffreddamento si sente un rumore gorgogliante, dato che il refrigerante si trova ancora in circolo.
	La contrazione e l'espansione delle pareti interne può causare schricchii.
	Il dispositivo non è in piano.

SCHEDA INFORMATIVA DEL PRODOTTO

Informazioni secondo il regolamento (UE) N. 2019/2016

Nome o marchio commerciale del produttore: Klarstein			
Indirizzo del produttore: Wallstraße 16, 10179 Berlino, Germania.			
Numero articolo: 10041357			
Tipo di apparecchio di refrigerazione:			
Dispositivo silenzioso:	no	Struttura:	Apparecchio da incasso
Cantinetta frigo per vini:	sì	Altro apparecchio di refrigerazione:	no
Parametri generali del prodotto:			
Parametro	Valore	Parametro	Valore
Dimensioni (mm)	Altezza	595	Volume complessivo (in dm ³ o L)
	Larghezza	595	
	Profondità	550	
EEI	155	Classe di efficienza energetica	G
Rumore aereo (in dB(A) re 1 pW)	43	Classe di rumore aereo	D
Consumo annuo di energia (in kWh/a)	124	Classe climatica:	temperata estesa, temperata
Temperatura ambiente minima (in °C), indicata per l'apparecchio di refrigerazione	10	Temperatura ambiente massima (in °C), indicata per l'apparecchio di refrigerazione	32
Commutazione invernale	no		

Parametri vano:					
Tipo di vano		Parametri e valori vano			
		Volume del vano (in dm ³ o l)	Impostazione consigliata della temperatura per una conservazione ottimizzata degli alimenti (in °C) Queste impostazioni non devono essere in conflitto con le condizioni di conservazioni di cui all'allegato IV, tabella 3	Capacità di congelamento (in kg/24h)	Tipo di sbrinamento (sbrinamento automatico = A, sbrinamento manuale = M)
Vano alimenti	no	-	-	-	-
Vano di conservazione per vini	sì	77,0	-	-	M
Vano cantinetta	no	-	-	-	-
Vano per alimenti freschi	no	-	-	-	-
Vano di raffreddamento	no	-	-	-	-
Vano zero stelle o per il ghiaccio	no	-	-	-	-
Vano una stella	no	-	-	-	-
Vano due stelle	no	-	-	-	-
Vano tre stelle	no	-	-	-	-
Vano quattro stelle	no	-	-	-	-
Scomparto due stelle	no	-	-	-	-
Vano con temperatura variabile	-	-	-	-	-
Per cantinette frigo					
Numero di bottiglie di vino standard			30		
Parametri sorgente luminosa					
Tipo di sorgente luminosa			-		
Classe di efficienza energetica			-		
Durata minima della garanzia offerta dal produttore: 24 mesi					
Altri dati:					
Link al sito web del produttore dove sono disponibili le informazioni al numero 4, lettera A dell'allegato del Regolamento della Commissione (UE) 2019/2019: www.klarstein.de					

AVVISO DI SMALTIMENTO



Se nel vostro Paese sono vigenti regolamenti legislativi relativi allo smaltimento di dispositivi elettrici ed elettronici, questo simbolo sul prodotto o sull'imballaggio indica che non è consentito smaltire questo prodotto insieme ai rifiuti domestici. Il dispositivo deve invece essere portato in un centro di raccolta per il riciclaggio di dispositivi elettrici ed elettronici. Lo smaltimento conforme tutela l'ambiente e salvaguarda la salute del prossimo da conseguenze negative. Informazioni riguardanti il riciclaggio e lo smaltimento di questo prodotto sono disponibili presso l'amministrazione locale o il servizio di smaltimento dei rifiuti.

PRODUTTORE E IMPORTATORE (UK)

Produttore:

Chal-Tec GmbH, Wallstraße 16, 10179 Berlino, Germania.

Importatore per la Gran Bretagna:

Berlin Brands Group UK Ltd

PO Box 1145

Oxford, OX1 9UW

United Kingdom



KLARSTEIN