

# **VEVOR<sup>®</sup>**

## **TOUGH TOOLS, HALF PRICE**

Technical Support and E-Warranty Certificate [www.vevor.com/support](http://www.vevor.com/support)

## **RV LEVELING JACK PAD**

**MODEL: CXFC06J-4**

We continue to be committed to provide you tools with competitive price.

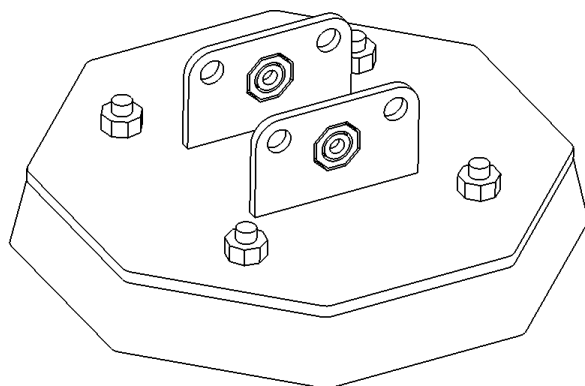
"Save Half", "Half Price" or any other similar expressions used by us only represents an estimate of savings you might benefit from buying certain tools with us compared to the major top brands and does not necessarily mean to cover all categories of tools offered by us. You are kindly reminded to verify carefully when you are placing an order with us if you are actually saving half in comparison with the top major brands.

# VEVOR®

TOUGH TOOLS, HALF PRICE

## RV LEVELING JACK PAD

MODEL: CXFC06J-4



### NEED HELP? CONTACT US!

Have product questions? Need technical support? Please feel free to contact us:

**Technical Support and E-Warranty Certificate**  
[www.vevor.com/support](http://www.vevor.com/support)

This is the original instruction, please read all manual instructions carefully before operating. VEVOR reserves a clear interpretation of our user manual. The appearance of the product shall be subject to the product you received. Please forgive us that we won't inform you again if there are any technology or software updates on our product.



Warning - To reduce the risk of injury, user must read instructions manual carefully.

## WARNING

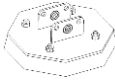






- Please read this manual carefully before using the product.
- Keep away from sharp points, blades and other items, so as not to scratch the product.
- Use the product only after receiving professional training.
- Wear necessary personal protective equipment such as safety goggles, and protective gloves during use.
- Ensure that the workspace remains clean, dry, and well-ventilated during operation.
- Keep away from open flame. This product will ignite and burn if brought into contact with an open flame. Do not use the jack pad in flammable, explosive, or damp environments.
- Ensure that the jack pad is securely installed and stable to prevent movement or tipping during use.
- Follow safe operating procedures when using the jack pad, avoiding excessive force or incorrect techniques.
- Fix it first when using it. so as not to be injured.
- This product is not a toy, keep away from children and cannot be used as toys for children to play with

Suitable for camping trailer jacks, each pad bearing up to 5,000 pounds. Designed specifically for the strength and quality.

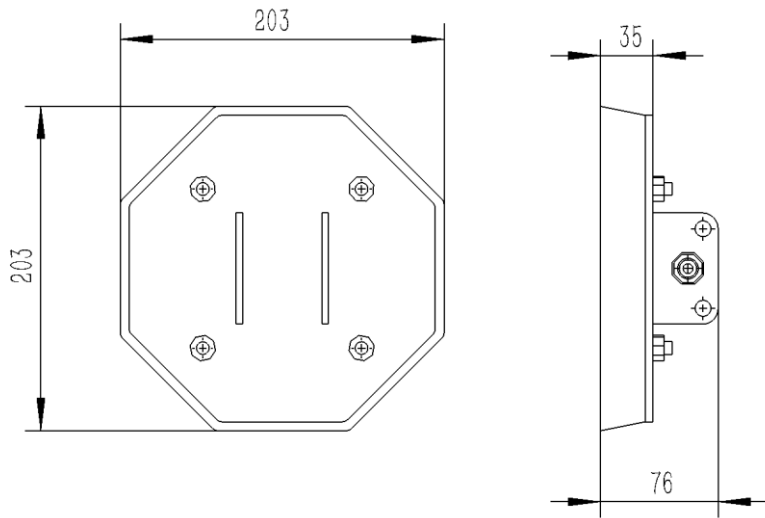
## PRODUCT CONFIGURATION

<b>Model</b>	<b>CXFC06J-4</b>
<b>Quantity (pcs)</b>	4
<b>Support Height (inch / mm)</b>	1.38 / 35
<b>Single Max. Load (lbs / kg)</b>	5000 / 2268

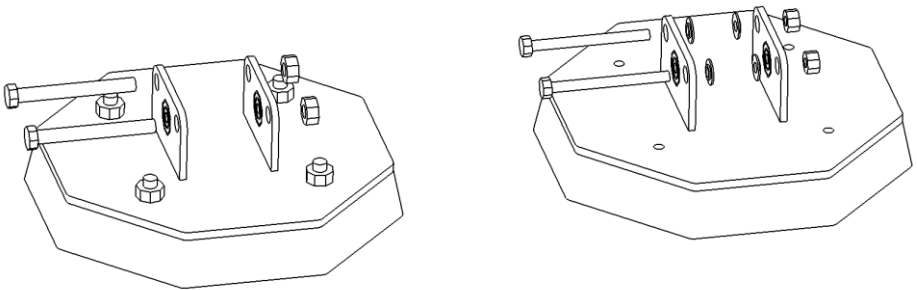
## PARTS LIST

ITEM	Name	Picture	Q'TY
1	JACK PAD		4PCS
2	M10x75 Hexagon bolt		8PCS
3	M8x75 Hexagon bolt		8PCS
4	M10 nylon nut		8PCS
5	M8 nylon nut		8PCS
6	Equipped with step pad		16PCS
7	manual		1PCS

## PRODUCT INTRODUCTION



## USE INDICATION





**Manufacturer:** Shanghaimuxinmuyeyouxiangongsi

**Address:** Shuangchenglu 803nong11hao1602A-1609shi, baoshanqu, shanghai 200000 CN.

**Imported to AUS:** SIHAO PTY LTD. 1 ROKEVA STREETEASTWOOD NSW 2122 Australia

**Imported to USA:** Sanven Technology Ltd. Suite 250, 9166 Anaheim Place, Rancho Cucamonga, CA 91730

<b>UK</b>	<b>REP</b>
-----------	------------

YH CONSULTING LIMITED.  
C/O YH Consulting Limited Office 147,  
Centurion House, London Road,  
Staines-upon-Thames, Surrey, TW18 4AX

<b>EC</b>	<b>REP</b>
-----------	------------

E-CrossStu GmbH  
Mainzer Landstr.69,  
60329 Frankfurt am Main.

**VEVOR<sup>®</sup>**

**TOUGH TOOLS, HALF PRICE**

**Technical Support and E-Warranty Certificate**

**[www.vevor.com/support](http://www.vevor.com/support)**

# VEVOR<sup>®</sup>

## TOUGH TOOLS, HALF PRICE

Assistance technique et certificat de garantie électronique [www.vevor.com/support](http://www.vevor.com/support)

SUPPORT DE CRIC DE NIVELLEMENT POUR VR

MODÈLE : CXFC06J-4

Nous continuons à nous engager à vous fournir des outils à des prix compétitifs.

« Économisez la moitié », « Moitié prix » ou toute autre expression similaire utilisée par nous ne représente qu'une estimation des économies que vous pourriez réaliser en achetant certains outils chez nous par rapport aux grandes marques et ne couvre pas nécessairement toutes les catégories d'outils que nous proposons.

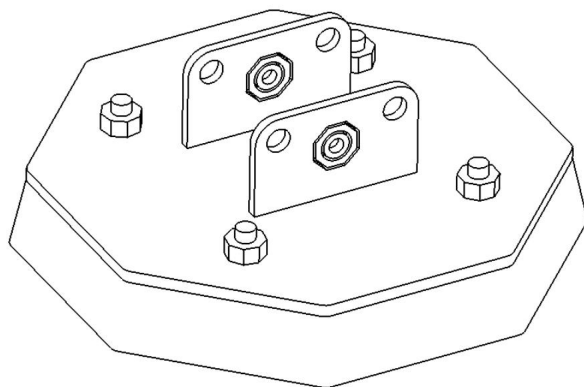
Nous vous rappelons de bien vouloir vérifier soigneusement lorsque vous passez une commande chez nous si vous économisez réellement la moitié par rapport aux grandes marques.

# VEVOR<sup>®</sup>

TOUGH TOOLS, HALF PRICE

SUPPORT DE CRIC DE NIVELLEMENT POUR VR

MODÈLE : CXFC06J-4



BESOIN D'AIDE? CONTACTEZ-NOUS!

Vous avez des questions sur nos produits ? Vous avez besoin d'assistance technique ?  
N'hésitez pas

à nous contacter : Assistance technique et certificat de garantie  
électronique [www.vevor.com/support](http://www.vevor.com/support)

Il s'agit de la notice d'utilisation d'origine. Veuillez lire attentivement toutes les instructions du manuel avant de l'utiliser. VEVOR se réserve le droit d'interpréter clairement notre manuel d'utilisation. L'apparence du produit dépend du produit que vous avez reçu. Veuillez nous excuser, nous ne vous informerons plus en cas de mise à jour technologique ou logicielle de notre produit.



Avertissement - Pour réduire le risque de blessure, l'utilisateur doit lire attentivement le manuel d'instructions.

## AVERTISSEMENT

Veillez lire attentivement ce manuel avant d'utiliser le produit. Tenir à l'écart des objets pointus, des lames et autres objets tranchants, afin de ne pas rayer le produit.

N'utilisez le produit qu'après avoir reçu une formation professionnelle.

Portez les équipements de protection individuelle nécessaires tels que les équipements de sécurité des lunettes de protection et des gants de protection pendant l'utilisation.

Assurez-vous que l'espace de travail reste propre, sec et bien ventilé pendant le fonctionnement.

Tenir à l'écart des flammes nues. Ce produit s'enflammera et brûlera s'il est exposé à des températures élevées. mis en contact avec une flamme nue. N'utilisez pas le cric dans des environnements inflammables, explosifs ou humides.

Assurez-vous que le coussinet du cric est solidement installé et stable pour éviter tout mouvement ou basculement pendant l'utilisation.

Suivez les procédures d'utilisation sécuritaires lors de l'utilisation du cric, en évitant force excessive ou techniques incorrectes.

Réparez-le d'abord lors de son utilisation. afin de ne pas être blessé.








Ce produit n'est pas un jouet, gardez-le hors de portée des enfants et ne peut pas être utilisé comme jouet pour les enfants.

Convient aux crics de remorque de camping, chaque coussinet pouvant supporter jusqu'à 5 000 livres. Conçu spécifiquement pour la résistance et la qualité.

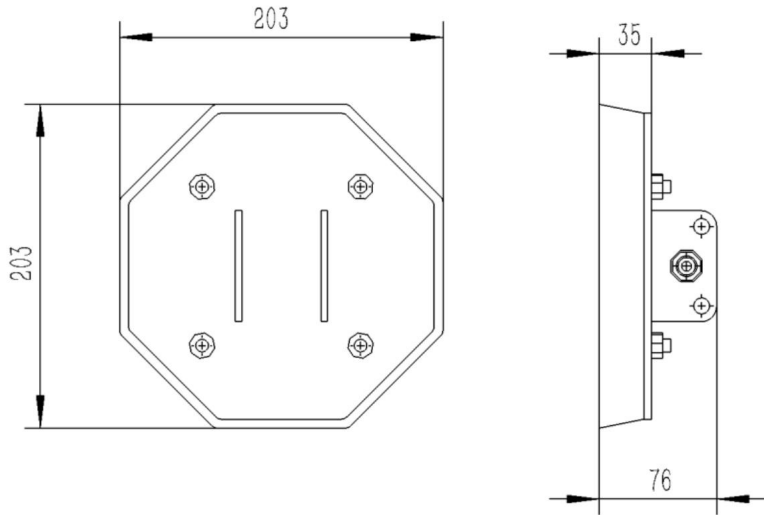
## CONFIGURATION DU PRODUIT

Modèle	CXFC06J-4
Quantité (pcs)	4
Hauteur du support (pouce / mm)	1,38 / 35
Charge maximale simple (lb/kg)	5000 / 2268

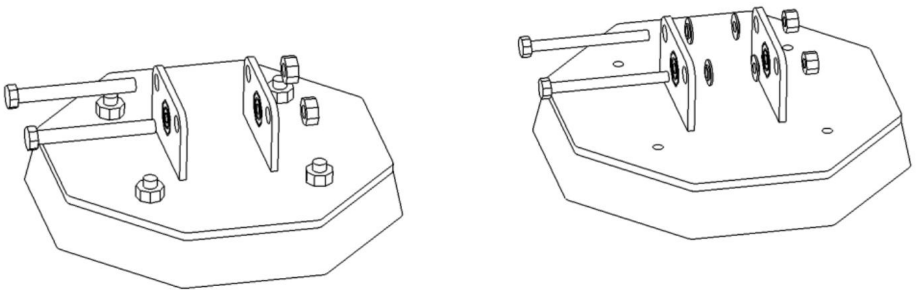
## LISTE DES PIÈCES

ARTICLE	Nom	Image	Q'TÉ
1	COUSSINET DE CRIC		4 pièces
2	Boulon hexagonal M10x75		8 pièces
3	Boulon hexagonal M8x75		8 pièces
4	Écrou en nylon M10		8 pièces
5	Écrou en nylon M8		8 pièces
6	Equipé d'un marchepied		16 pièces
7	manuel		1 pièce

## PRÉSENTATION DU PRODUIT



## INDICATION D'UTILISATION





Fabricant : Shanghaimuxinmuyeyouxiangongsi

Adresse : Shuangchenglu 803nong11hao1602A-1609shi, baoshanqu,  
Shanghai 200 000 CN.

Importé en Australie : SIHAO PTY LTD. 1 ROKEVA STREETEASTWOOD  
NSW 2122 Australie

Importé aux États-Unis : Sanven Technology Ltd. Suite 250, 9166 Anaheim Place,  
Rancho Cucamonga, CA 91730



YH CONSULTING LIMITÉE.

A/S YH Consulting Limited Bureau 147,  
Centurion House, London Road,  
Staines-upon-Thames, Surrey, TW18 4AX



E-CrossStu GmbH  
Mainzer Landstr.69,  
60329 Francfort-sur-le-Main.

**VEVOR<sup>®</sup>**

**TOUGH TOOLS, HALF PRICE**

Assistance technique et certificat de garantie  
électronique [www.vevor.com/support](http://www.vevor.com/support)

# **VEVOR<sup>®</sup>**

## **TOUGH TOOLS, HALF PRICE**

Technischer Support und E-Garantie-Zertifikat [www.vevor.com/support](http://www.vevor.com/support)

### **RV-Nivellierheber-Auflage**

**MODELL: CXFC06J-4**

Wir sind weiterhin bestrebt, Ihnen Werkzeuge zu wettbewerbsfähigen Preisen anzubieten.

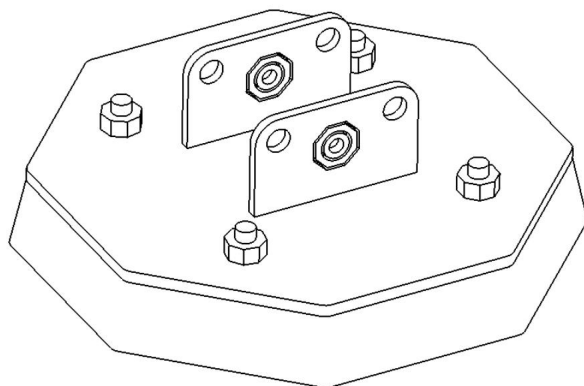
„Sparen Sie die Hälfte“, „Halber Preis“ oder andere ähnliche Ausdrücke, die wir verwenden, stellen nur eine Schätzung der Ersparnis dar, die Sie beim Kauf bestimmter Werkzeuge bei uns im Vergleich zu den großen Topmarken erzielen können, und decken nicht unbedingt alle von uns angebotenen Werkzeugkategorien ab. Wir möchten Sie freundlich daran erinnern, bei Ihrer Bestellung bei uns sorgfältig zu prüfen, ob Sie im Vergleich zu den großen Topmarken tatsächlich die Hälfte sparen.

# VEVOR<sup>®</sup>

TOUGH TOOLS, HALF PRICE

RV-Nivellierheber-Auflage

MODELL: CXFC06J-4



## Brauchen Sie Hilfe? Kontaktieren Sie uns!

Haben Sie Fragen zum Produkt? Benötigen Sie technischen Support? Bitte kontaktieren Sie uns:

**Technischer Support und E-Garantie-Zertifikat [www.vevor.com/support](http://www.vevor.com/support)**

Dies ist die Originalanleitung. Bitte lesen Sie alle Anweisungen sorgfältig durch, bevor Sie das Gerät in Betrieb nehmen. VEVOR behält sich eine klare Auslegung unserer Bedienungsanleitung vor. Das Erscheinungsbild des Produkts richtet sich nach dem Produkt, das Sie erhalten haben. Bitte verzeihen Sie uns, dass wir Sie nicht erneut informieren, wenn es Technologie- oder Software-Updates für unser Produkt gibt.



Warnung – Um das Verletzungsrisiko zu verringern, muss der Benutzer die Bedienungsanleitung sorgfältig lesen.

## WARNUNG

- Bitte lesen Sie dieses Handbuch vor der Verwendung des Produkts sorgfältig durch. • Halten Sie das Produkt von scharfen Spitzen, Klingen und anderen Gegenständen fern, um das Produkt zerkratzen.
- Verwenden Sie das Produkt nur nach einer professionellen Einweisung.
- Tragen Sie die notwendige persönliche Schutzausrüstung wie Sicherheitsbrille und Schutzhandschuhe.  
Tragen Sie während der Anwendung eine Schutzbrille und Schutzhandschuhe.
- Stellen Sie sicher, dass der Arbeitsplatz während des Betriebs sauber, trocken und gut belüftet bleibt.
- Von offenem Feuer fernhalten. Dieses Produkt entzündet sich und brennt, wenn mit offener Flamme in Kontakt gebracht werden. Verwenden Sie den Wagenheber nicht in brennbaren, explosiven oder feuchten Umgebungen.
- Stellen Sie sicher, dass die Wagenheberunterlage sicher installiert und stabil ist, um ein Bewegen oder Umkippen während der Verwendung zu verhindern.
- Befolgen Sie die Sicherheitshinweise bei der Verwendung der Wagenheberunterlage und vermeiden Sie übermäßige Kraft oder falsche Techniken.
- Befestigen Sie es zuerst, wenn Sie es verwenden, um Verletzungen zu vermeiden.
- Dieses Produkt ist kein Spielzeug. Halten Sie es von Kindern fern und kann nicht als Spielzeug für Kinder verwendet werden.








Geeignet für Stützräder von Wohnwagen, jede Auflagefläche trägt bis zu 5.000 Pfund.

Speziell auf Stärke und Qualität ausgelegt.

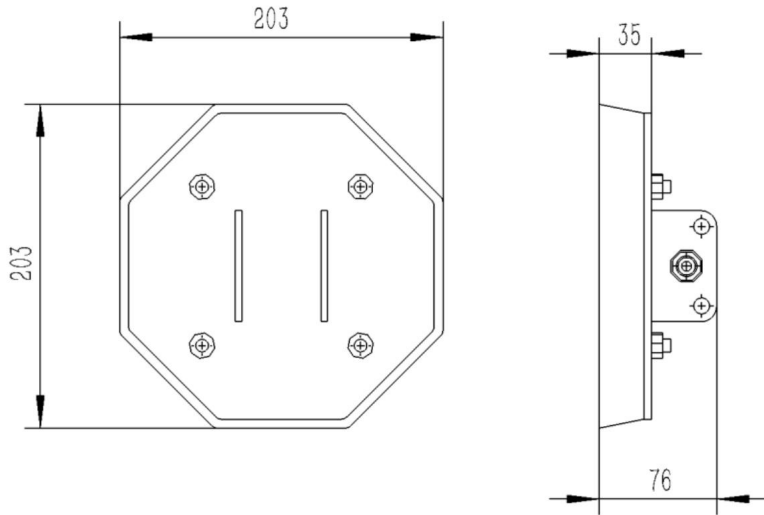
## PRODUKTKONFIGURATION

<b>Modell</b>	<b>CXFC06J-4</b>
<b>Menge (Stück)</b>	4
<b>Stützhöhe (Zoll / mm)</b>	1,38 / 35
<b>Max. Einzellast (lbs/kg)</b>	5000 / 2268

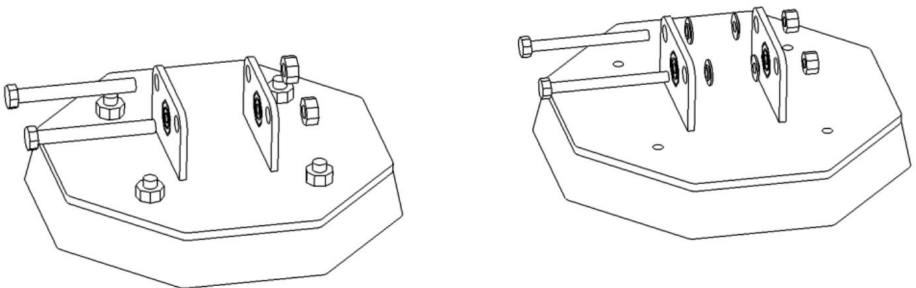
## TEILELISTE

ARTIKEL	Name	Bild	MENGE
<b>1</b>	WAGENHEBERAUFLAGE		4 STK
<b>2</b>	M10x75 Sechskantschraube		8 STÜCKE
<b>3</b>	M8x75 Sechskantschraube		8 STÜCKE
<b>4</b>	M10 Nylonmutter		8 STÜCKE
<b>5</b>	M8 Nylonmutter		8 STÜCKE
<b>6</b>	Ausgestattet mit Trittpolster		16 STK
<b>7</b>	Handbuch		1 STÜCK

## PRODUKTEINFÜHRUNG



## ANWENDUNGSHINWEISE





**Hersteller:** Shanghaimuxinmuyeyouxiangongsi

**Adresse:** Shuangchenglu 803nong11hao1602A-1609shi, baoshanqu,  
Shanghai 200000 CN.

**Nach AUS importiert:** SIHAO PTY LTD. 1 ROKEVA STREETEASTWOOD  
NSW 2122 Australien

**Importiert in die USA:** Sanven Technology Ltd. Suite 250, 9166 Anaheim Place,  
Rancho Cucamonga, CA 91730



YH CONSULTING LIMITED.

C/O YH Consulting Limited Office 147,  
Centurion House, London Road,  
Staines-upon-Thames, Surrey, TW18 4AX



E-CrossStu GmbH  
Mainzer Landstr.69,  
60329 Frankfurt am Main.

**VEVOR**<sup>®</sup>

**TOUGH TOOLS, HALF PRICE**

**Technischer Support und E-Garantie-Zertifikat**

**[www.vevor.com/support](http://www.vevor.com/support)**

# **VEVOR<sup>®</sup>**

## **TOUGH TOOLS, HALF PRICE**

Supporto tecnico e certificato di garanzia elettronica [www.vevor.com/support](http://www.vevor.com/support)

### **CUSCINETTO DI LIVELLAMENTO PER CAMPER**

**MODELLO: CXFC06J-4**

Continuiamo a impegnarci per fornirvi strumenti a prezzi competitivi.

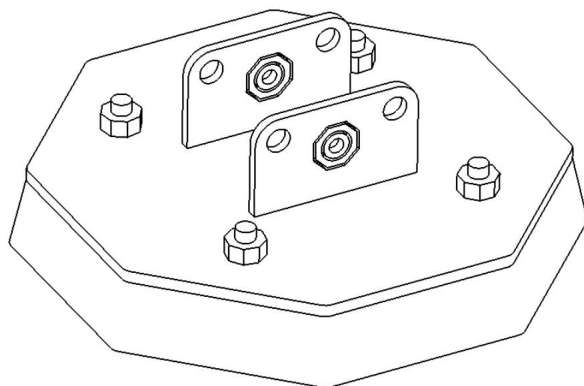
"Risparmia la metà", "Metà prezzo" o qualsiasi altra espressione simile da noi utilizzata rappresenta solo una stima del risparmio che potresti ottenere acquistando determinati utensili con noi rispetto ai principali marchi principali e non significa necessariamente coprire tutte le categorie di utensili da noi offerti. Ti ricordiamo gentilmente di verificare attentamente quando effettui un ordine con noi se stai effettivamente risparmiando la metà rispetto ai principali marchi principali.

# VEVOR®

TOUGH TOOLS, HALF PRICE

CUSCINETTO DI LIVELLAMENTO PER CAMPER

MODELLO: CXFC06J-4



HAI BISOGNO DI AIUTO? CONTATTACI!

Hai domande sul prodotto? Hai bisogno di supporto tecnico? Non esitare a contattarci:

**Supporto**

**tecnico e certificato di garanzia elettronica [www.vevor.com/  
support](http://www.vevor.com/support)**

Questa è l'istruzione originale, si prega di leggere attentamente tutte le istruzioni del manuale prima di utilizzare. VEVOR si riserva una chiara interpretazione del nostro manuale utente. L'aspetto del prodotto sarà soggetto al prodotto ricevuto. Vi preghiamo di perdonarci se non vi informeremo di nuovo se ci sono aggiornamenti tecnologici o software sul nostro prodotto.



Attenzione - Per ridurre il rischio di lesioni, l'utente deve leggere attentamente il manuale di istruzioni.

## AVVERTIMENTO

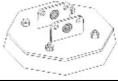






- ÿ Si prega di leggere attentamente questo manuale prima di utilizzare il prodotto.
- ÿ Tenere lontano da punte affilate, lame e altri oggetti, per non graffiare il prodotto.
- ÿ Utilizzare il prodotto solo dopo aver ricevuto una formazione professionale.
- ÿ Indossare i dispositivi di protezione individuale necessari, come la sicurezza occhiali protettivi e guanti protettivi durante l'uso.
- ÿ Assicurarsi che l'area di lavoro rimanga pulita, asciutta e ben ventilata durante il funzionamento.
- ÿ Tenere lontano da fiamme libere. Questo prodotto si accenderà e brucerà se portato a contatto con una fiamma libera. Non utilizzare il jack pad in ambienti infiammabili, esplosivi o umidi.
- ÿ Assicurarsi che il cric sia installato saldamente e stabile per evitare movimenti o ribaltamenti durante l'uso.
- ÿ Seguire le procedure operative di sicurezza quando si utilizza il cric, evitando forza eccessiva o tecniche non corrette.
- ÿ Prima di utilizzarlo, ripararlo per evitare lesioni.
- ÿ Questo prodotto non è un giocattolo, tenere lontano dalla portata dei bambini e non può essere utilizzato come giocattolo per i bambini.

Adatto per martinetti per roulotte da campeggio, ogni cuscinetto sopporta fino a 5.000 libbre. Progettato specificamente per la resistenza e la qualità.

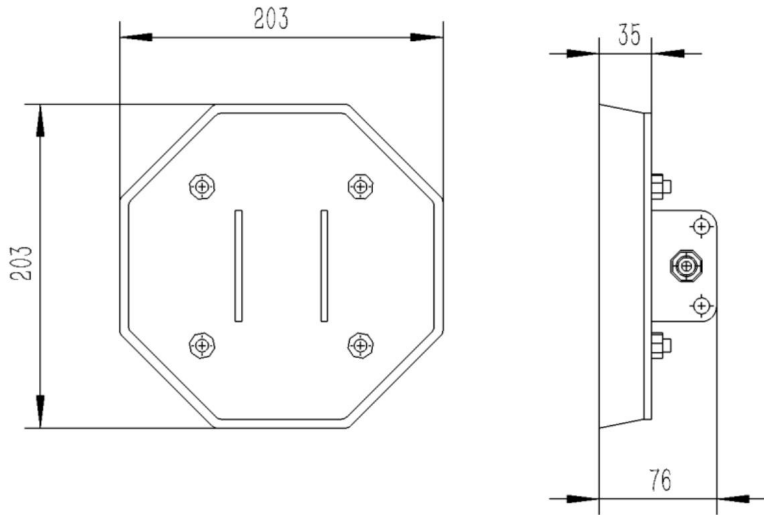
## CONFIGURAZIONE DEL PRODOTTO

<b>Modello</b>	<b>Modello CXFC06J-4</b>
<b>Quantità (pz)</b>	4
<b>Altezza supporto (pollici/mm)</b>	1.38 / 35
<b>Carico massimo singolo (libbre/kg)</b>	5000 / 2268

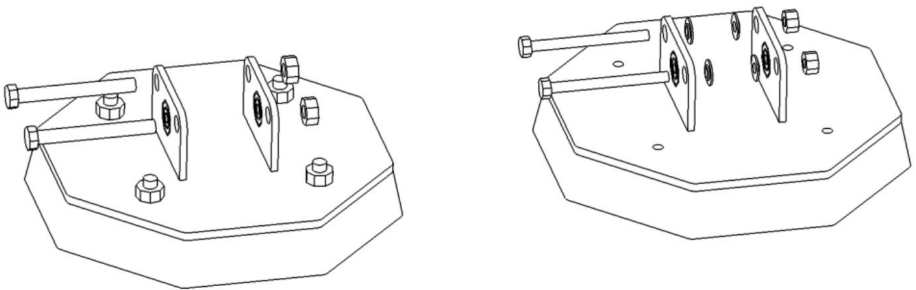
## ELENCO DELLE PARTI

ARTICOLO	Nome	Immagine	QUANTITÀ
<b>1</b>	CRICCHETTO		4 PZ
<b>2</b>	Bullone esagonale M10x75		8 PZ
<b>3</b>	Bullone esagonale M8x75		8 PZ
<b>4</b>	Dado in nylon M10		8 PZ
<b>5</b>	Dado in nylon M8		8 PZ
<b>6</b>	Dotato di pedana		16 PZ
<b>7</b>	manuale		1 PZ

## INTRODUZIONE AL PRODOTTO



## INDICAZIONE D'USO





**Produttore:** Shanghaimuxinmuyeyouxiangongsi

**Indirizzo:** Shuangchenglu 803nong11hao1602A-1609shi, baoshanqu,  
Shanghai 200000 CN.

**Importato in AUS:** SIHAO PTY LTD. 1 ROKEVA STREETEASTWOOD

Nuovo Galles del Sud 2122 Australia

**Importato negli USA:** Sanven Technology Ltd. Suite 250, 9166 Anaheim Place,  
Rancho Cucamonga, CA 91730



CONSULENZA YH LIMITATA.

C/O YH Consulting Limited Ufficio 147,  
Centurion House, London Road,  
Staines-upon-Thames, Surrey, TW18 4AX



E-CrossStu GmbH

Mainzer Landstr.69,  
60329 Francoforte sul Meno.

**VEVOR**<sup>®</sup>

**TOUGH TOOLS, HALF PRICE**

**Supporto tecnico e certificato di garanzia  
elettronica [www.vevor.com/support](http://www.vevor.com/support)**

# **VEVOR<sup>®</sup>**

## **TOUGH TOOLS, HALF PRICE**

Soporte técnico y certificado de garantía electrónica [www.vevor.com/support](http://www.vevor.com/support)

ALMOHADILLA NIVELADORA PARA GATO DE RV

MODELO: CXFC06J-4

Seguimos comprometidos a brindarle herramientas a precios competitivos.

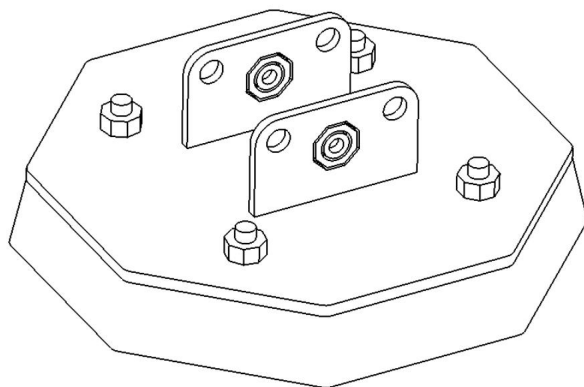
"Ahorre la mitad", "mitad de precio" o cualquier otra expresión similar que utilicemos solo representa una estimación del ahorro que podría obtener al comprar ciertas herramientas con nosotros en comparación con las principales marcas y no necesariamente significa que cubra todas las categorías de herramientas que ofrecemos. Le recordamos que, al realizar un pedido con nosotros, verifique cuidadosamente si realmente está ahorrando la mitad en comparación con las principales marcas.

# VEVOR<sup>®</sup>

TOUGH TOOLS, HALF PRICE

ALMOHADILLA NIVELADORA PARA GATO DE RV

MODELO: CXFC06J-4



¿NECESITA AYUDA? ¡CONTÁCTENOS!

¿Tiene preguntas sobre el producto? ¿Necesita asistencia técnica? No dude en ponerse en contacto con

nosotros: Asistencia técnica y certificado de garantía electrónica  
[www.vevor.com/support](http://www.vevor.com/support)

Estas son las instrucciones originales, lea atentamente todas las instrucciones del manual antes de utilizar el producto. VEVOR se reserva una interpretación clara de nuestro manual de usuario. La apariencia del producto estará sujeta al producto que recibió. Perdónenos por no informarle nuevamente si hay actualizaciones de tecnología o software en nuestro producto.



Advertencia: Para reducir el riesgo de lesiones, el usuario debe leer atentamente el manual de instrucciones.

## ADVERTENCIA

Lea atentamente este manual antes de utilizar el producto. Manténgalo alejado de puntas afiladas, cuchillas y otros elementos, para no rayar el producto.

Utilice el producto únicamente después de recibir capacitación profesional.

Use el equipo de protección personal necesario, como gafas de seguridad, gafas protectoras y guantes protectores durante su uso.

Asegúrese de que el espacio de trabajo permanezca limpio, seco y bien ventilado durante la operación.

Mantener alejado del fuego. Este producto puede encenderse y arder si

No utilice el gato en entornos inflamables, explosivos o húmedos.

Asegúrese de que la almohadilla del gato esté instalada de forma segura y estable para evitar que se mueva o se vuelque durante el uso.

Siga los procedimientos operativos seguros al utilizar el gato, evitando fuerza excesiva o técnicas incorrectas.

Arréglole primero antes de usarlo para no lesionarse.

Este producto no es un juguete, manténgalo alejado de los niños y no puede usarse como juguete para que jueguen los niños.








Adecuado para gatos de remolques de campamento, cada almohadilla soporta hasta 5000 libras.

Diseñado específicamente para la resistencia y la calidad.

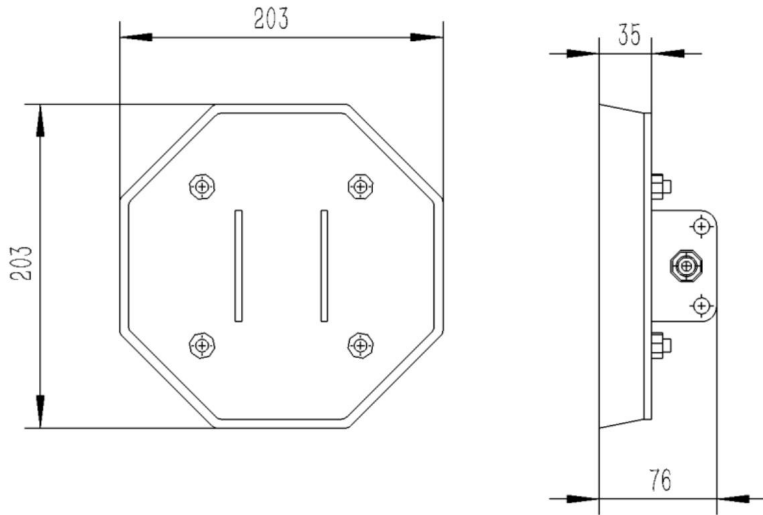
## CONFIGURACIÓN DEL PRODUCTO

Modelo	CXFC06J-4
Cantidad (uds)	4
Altura de soporte (pulgadas/mm)	1.38 / 35
Carga máxima individual (lb/kg)	5000 / 2268

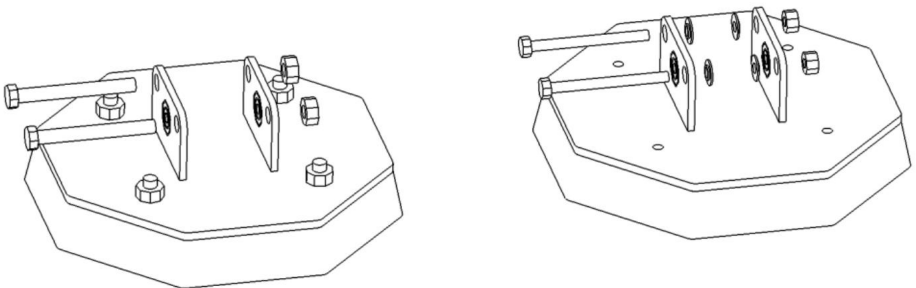
## LISTA DE PIEZAS

ARTÍCULO	Nombre	Imagen	CANTIDAD
1	ALMOHADILLA PARA GATO		4 piezas
2	Perno hexagonal M10x75		8 piezas
3	Perno hexagonal M8x75		8 piezas
4	Tuerca de nailon M10		8 piezas
5	Tuerca de nailon M8		8 piezas
6	Equipado con estribo		16 piezas
7	manual		1 piezas

## INTRODUCCIÓN DEL PRODUCTO



## INDICACIÓN DE USO





Fabricante: Shanghaimuxinmuyeyouxiangongsi

Dirección: Shuangchenglu 803nong11hao1602A-1609shi, baoshanqu,  
Shanghái 200.000 CN.

Importado a Australia: SIHAO PTY LTD. 1 ROKEVA STREET EASTWOOD  
Nueva Gales del Sur 2122 Australia

Importado a EE. UU.: Sanven Technology Ltd. Suite 250, 9166 Anaheim Place,  
Rancho Cucamonga, CA 91730



YH CONSULTING LIMITADA.

C/O YH Consulting Limited Oficina 147,  
Centurion House, London Road,  
Staines-upon-Thames, Surrey, TW18 4AX



E-CrossStu GmbH

Mainzer Landstr.69,  
60329 Fráncfort del Meno.

**VEVOR**<sup>®</sup>

**TOUGH TOOLS, HALF PRICE**

Soporte técnico y certificado de garantía  
electrónica [www.vevor.com/support](http://www.vevor.com/support)

# VEVOR<sup>®</sup>

## TOUGH TOOLS, HALF PRICE

Wsparcie techniczne i certyfikat gwarancji elektronicznej [www.vevor.com/support](http://www.vevor.com/support)

PODKŁADKA POZIOMUJĄCA DO POJAZDU KEMPINGOWEGO

MODEL: CXFC06J-4

Nadal staramy się oferować Państwu narzędzia w konkurencyjnych cenach.

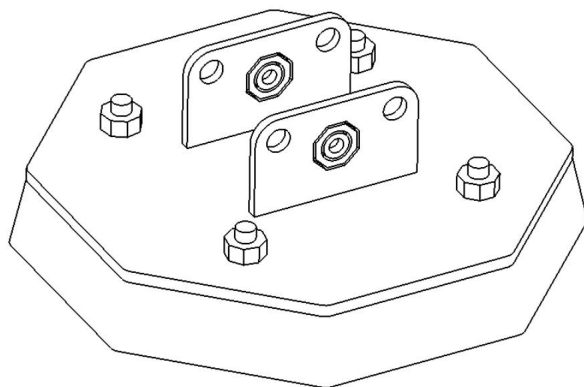
„Oszczędź połowę”, „Połowa ceny” lub inne podobne wyrażenia używane przez nas stanowią jedynie szacunkowe oszczędności, jakie możesz uzyskać, kupując u nas określone narzędzia w porównaniu z głównymi markami i niekoniecznie oznaczają one objęcie wszystkich kategorii narzędzi oferowanych przez nas. Uprzejmie przypominamy, aby dokładnie sprawdzić, czy składając u nas zamówienie faktycznie oszczędzasz połowę w porównaniu z głównymi markami.

# VEVOR<sup>®</sup>

TOUGH TOOLS, HALF PRICE

PODKŁADKA POZIOMUJĄCA DO POJAZDU KEMPINGOWEGO

MODEL: CXFC06J-4



POTRZEBUJESZ POMOCY? SKONTAKTUJ SIĘ Z NAM!!

Masz pytania dotyczące produktu? Potrzebujesz wsparcia technicznego? Skontaktuj się z nami: Wsparcie

techniczne i certyfikat E-Gwarancji [www.vevor.com/support](http://www.vevor.com/support)

To jest oryginalna instrukcja, przed użyciem należy uważnie przeczytać wszystkie instrukcje. VEVOR zastrzega sobie jasną interpretację naszej instrukcji obsługi. Wygląd produktu będzie zależał od produktu, który otrzymałeś. Prosimy o wybaczenie, że nie poinformujemy Cię ponownie, jeśli w naszym produkcie pojawią się jakiegokolwiek aktualizacje technologiczne lub oprogramowania.



Ostrzeżenie - Aby zminimalizować ryzyko obrażeń, użytkownik powinien uważnie przeczytać instrukcję obsługi.

## OSTRZEŻENIE

Przed użyciem produktu należy uważnie przeczytać niniejszą instrukcję. Trzymać z dala od ostrych punktów, ostrzy i innych przedmiotów, aby nie dopuścić do ich uszkodzenia.

porysować produkt.

Produkt należy stosować wyłącznie po odbyciu profesjonalnego szkolenia.

Noś niezbędny sprzęt ochrony osobistej, taki jak kamizelki bezpieczeństwa

Podczas użytkowania należy nosić okulary ochronne i rękawice ochronne.

Podczas pracy należy zadbać o to, aby miejsce pracy pozostawało czyste, suche i dobrze wentylowane.

Trzymać z dala od otwartego ognia. Ten produkt zapali się i spali, jeśli

zestkniecia z otwartym płomieniem. Nie należy używać podkładki podnośnika w środowiskach łatwopalnych, wybuchowych lub wilgotnych.

Upewnij się, że podkładka pod podnośnik jest solidnie zamontowana i stabilna, aby zapobiec jej przesuwaniu się lub przechylaniu podczas użytkowania.

Podczas korzystania z podkładki podnośnika należy przestrzegać procedur bezpieczeństwa, unikając nadmierna siła lub nieprawidłowa technika.

Przed użyciem należy go najpierw naprawić, aby uniknąć obrażeń.

Ten produkt nie jest zabawką, należy go trzymać z dala od dzieci i nie wolno go używać jako zabawki do zabawy dla dzieci.








Nadaje się do podnośników przyczep kempingowych, każda podkładka wytrzymuje obciążenie do 5000 funtów.

Zaprojektowane specjalnie z myślą o wytrzymałości i jakości.

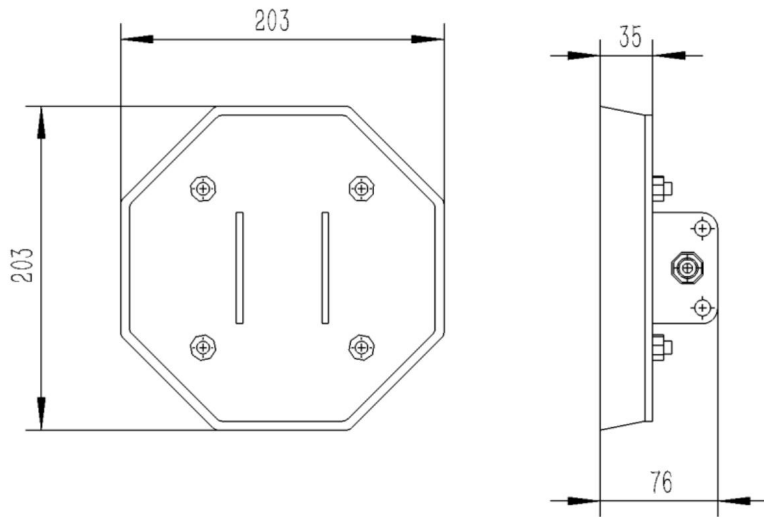
## KONFIGURACJA PRODUKTU

Model	CXFC06J-4
Ilość (szt.)	4
Wysokość podparcia (cale / mm)	1,38 / 35
Maksymalne obciążenie pojedyncze (funty/kg)	5000 / 2268

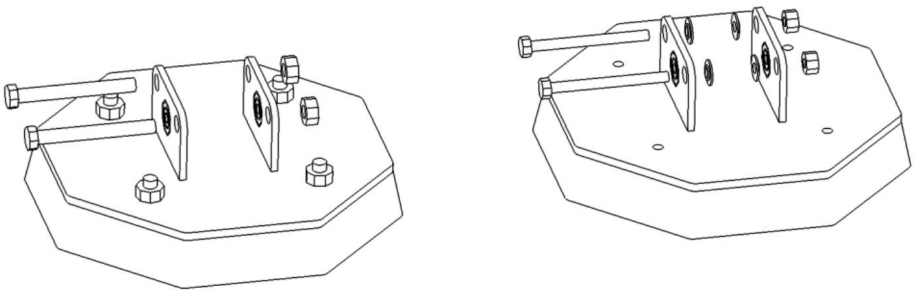
## LISTA CZĘŚCI

PRZEDMIOT	Nazwa	Zdjęcie	ILOŚĆ
1	Podkładka pod podnośnik		4 SZT.
2	Śruba sześciokątna M10x75		8 SZTUK
3	Śruba sześciokątna M8x75		8 SZTUK
4	Nakrętka nylonowa M10		8 SZTUK
5	Nakrętka nylonowa M8		8 SZTUK
6	Wyposażony w podkładkę		16 SZTUK
7	podręcznik		1 SZT.

## WPROWADZENIE DO PRODUKTU



## WSKAZANIA DOTYCZĄCE STOSOWANIA





Producent: Shanghaimuxinmuyeyouxiangongsi

Adres: Shuangchenglu 803nong11hao1602A-1609shi, baoshanqu,  
Szanghaj 200000 CN.

Importowane do AUS: SIHAO PTY LTD. 1 ROKEVA STREETEASTWOOD  
NSW 2122 Australia

Importowane do USA: Sanven Technology Ltd. Suite 250, 9166 Anaheim Place,  
Rancho Cucamonga, CA 91730



YH CONSULTING LIMITED.

C/O YH Consulting Limited Biuro 147,  
Centurion House, London Road,  
Staines-upon-Thames, Surrey, TW18 4AX



E-CrossStu GmbH

Mainzer Landstr.69,  
60329 Frankfurt nad Menem.

**VEVOR**®

**TOUGH TOOLS, HALF PRICE**

Wsparcie techniczne i certyfikat gwarancji  
elektronicznej [www.vevor.com/support](http://www.vevor.com/support)

# **VEVOR<sup>®</sup>**

## **TOUGH TOOLS, HALF PRICE**

Teknisk support och e-garanticertifikat [www.vevor.com/support](http://www.vevor.com/support)

## **RV LEVERING JACK PAD**

**MODELL: CXFC06J-4**

Vi fortsätter att vara engagerade i att ge dig verktyg till konkurrenskraftiga priser.

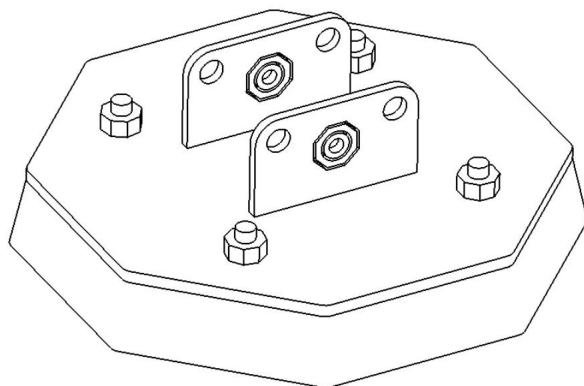
"Spara hälften", "halva priset" eller andra liknande uttryck som används av oss representerar bara en uppskattning av besparingar du kan dra nytta av att köpa vissa verktyg hos oss jämfört med de stora toppmärkena och betyder inte nödvändigtvis att täcka alla kategorier av verktyg som erbjuds av oss. Du påminns vänligen om att noggrant kontrollera när du gör en beställning hos oss om du faktiskt sparar hälften i jämförelse med de främsta stora varumärkena.

# VEVOR<sup>®</sup>

TOUGH TOOLS, HALF PRICE

RV LEVERING JACK PAD

MODELL: CXFC06J-4



## BEHÖVER HJÄLP? KONTAKTA OSS!

Har du produktfrågor? Behöver du teknisk support? Kontakta oss gärna: **Teknisk support och e-**

**garanticertifikat [www.vevor.com/support](http://www.vevor.com/support)**

Detta är den ursprungliga instruktionen, läs alla instruktioner noggrant innan du använder den. VEVOR reserverar sig för en tydlig tolkning av vår användarmanual. Utseendet på produkten är beroende av den produkt du fått. Ursäkta oss att vi inte kommer att informera dig igen om det finns någon teknik eller mjukvaruuppdateringar på vår produkt.



Varning - För att minska risken för skada måste användaren läsa bruksanvisningen noggrant.








## VARNING

- Läs denna bruksanvisning noggrant innan du använder produkten. • Håll dig borta från vassa spetsar, knivar och andra föremål för att inte göra det repa produkten.
- Använd produkten endast efter att ha fått professionell utbildning.
- Bär nödvändig personlig skyddsutrustning såsom säkerhet skyddsglasögon och skyddshandskar under användning.
- Se till att arbetsytan förblir ren, torr och välventilerad under drift.
  
- Förvaras åtskilt från öppen låga. Denna produkt kommer att antändas och brinna om komma i kontakt med öppen låga. Använd inte domkraften i brandfarliga, explosiva eller fuktiga miljöer.
- Se till att jackplattan är säkert installerad och stabil för att förhindra rörelse eller tippning under användning.
- Följ säkra driftsprocedurer när du använder uttagsplattan, undvik överdriven kraft eller felaktiga tekniker.
- Fixa det först när du använder det. för att inte bli skadad.
- Denna produkt är inte en leksak, förvaras borta från barn och kan inte användas som leksaker för barn att leka med
  
- Lämplig för domkrafter för campingvagnar, varje dyna bär upp till 5 000 pund.  
Designad speciellt för styrka och kvalitet.

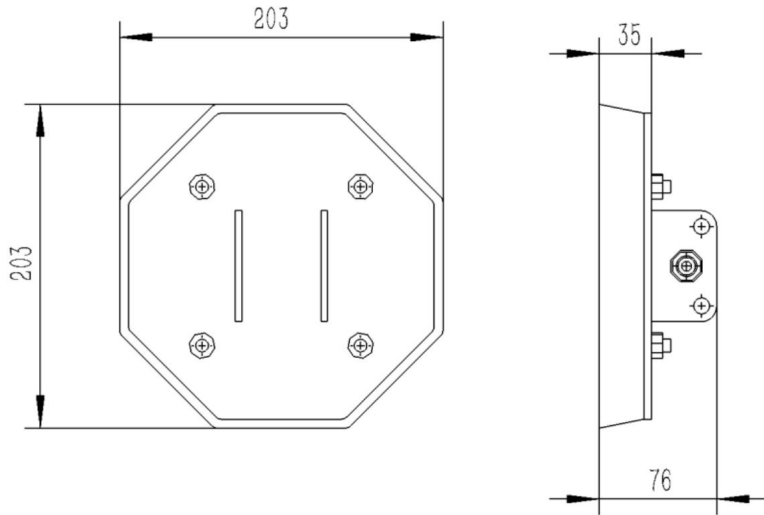
## PRODUKTKONFIGURATION

<b>Modell</b>	<b>CXFC06J-4</b>
<b>Kvantitet (st)</b>	4
<b>Stödhöjd (tum/mm)</b>	1,38 / 35
<b>Enkel Max. Belastning (lbs/kg)</b>	5000/2268

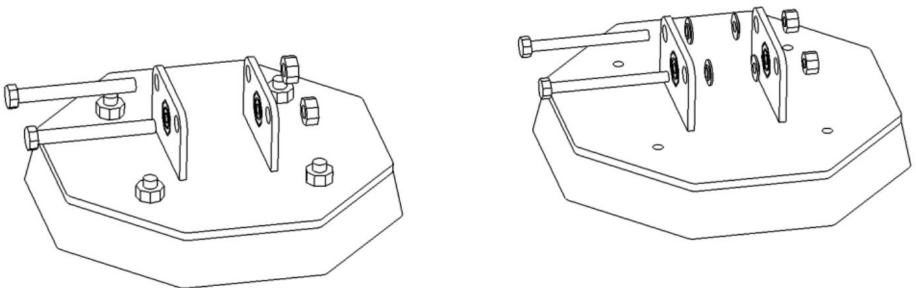
## DELLISTA

PUNKT	Namn	Bild	ANTAL
1	JACK PAD		4 st
2	M10x75 Sexkantsbult		8 st
3	M8x75 Sexkantsbult		8 st
4	M10 nylonmutter		8 st
5	M8 nylonmutter		8 st
6	Utrustad med stegplatta		16 st
7	manuell		1 st

## PRODUKTINTRODUKTION



## ANVÄNDNINGSSINDIKATION





**Tillverkare:** Shanghaimuxinmuyeyouxiangongsi

**Adress:** Shuangchenglu 803nong11hao1602A-1609shi, baoshanqu,  
Shanghai 200000 CN.

**Importerad till AUS:** SIHAO PTY LTD. 1 ROKEVA STREETEASTWOOD  
NSW 2122 Australien

**Importerad till USA:** Sanven Technology Ltd. Suite 250, 9166 Anaheim Place,  
Rancho Cucamonga, CA 91730



YH CONSULTING LIMITED.

C/O YH Consulting Limited Office 147,  
Centurion House, London Road,  
Staines-upon-Thames, Surrey, TW18 4AX



E-CrossStu GmbH

Mainzer Landstr.69,  
60329 Frankfurt am Main.

**VEVOR**®

**TOUGH TOOLS, HALF PRICE**

**Teknisk support och e-garanticertifikat**

**[www.vevor.com/support](http://www.vevor.com/support)**

# **VEVOR<sup>®</sup>**

## **TOUGH TOOLS, HALF PRICE**

Technische ondersteuning en e-garantiecertificaat [www.vevor.com/support](http://www.vevor.com/support)

## **RV-NIVELLATIEKRIKPAD**

**MODEL: CXFC06J-4**

Wij streven er voortdurend naar om u gereedschappen tegen concurrerende prijzen te leveren.

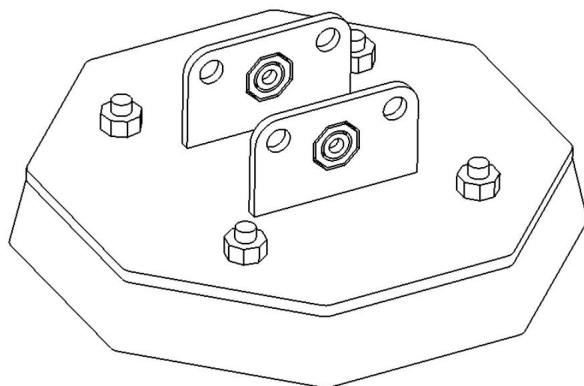
"Save Half", "Half Price" of andere soortgelijke uitdrukkingen die wij gebruiken, geven alleen een schatting van de besparingen die u kunt behalen door bepaalde gereedschappen bij ons te kopen in vergelijking met de grote topmerken en betekent niet noodzakelijkerwijs dat alle categorieën gereedschappen die wij aanbieden, worden gedekt. Wij herinneren u eraan om zorgvuldig te controleren of u daadwerkelijk de helft bespaart in vergelijking met de grote topmerken wanneer u een bestelling bij ons plaatst.

# VEVOR<sup>®</sup>

TOUGH TOOLS, HALF PRICE

RV-NIVELLATIEKRIKPAD

MODEL: CXFC06J-4



## HULP NODIG? NEEM CONTACT MET ONS OP!

Heeft u vragen over het product? Heeft u technische ondersteuning nodig? Neem dan gerust contact met

ons op: **Technische ondersteuning en E-garantiecertificaat**  
**[www.vevor.com/support](http://www.vevor.com/support)**

Dit is de originele instructie, lees alle handleidingen zorgvuldig door voordat u het product gebruikt. VEVOR behoudt zich een duidelijke interpretatie van onze gebruikershandleiding voor. Het uiterlijk van het product is afhankelijk van het product dat u hebt ontvangen. Vergeef ons dat we u niet opnieuw zullen informeren als er technologie- of software-updates voor ons product zijn.



Waarschuwing - Om het risico op letsel te verkleinen, dient de gebruiker de gebruiksaanwijzing zorgvuldig te lezen.

## WAARSCHUWING








- ÿ Lees deze handleiding zorgvuldig door voordat u het product gebruikt. ÿ Houd het product uit de buurt van scherpe punten, messen en andere voorwerpen, zodat u geen het product krassen.
- ÿ Gebruik het product alleen nadat u een professionele training heeft gevolgd.
- ÿ Draag de nodige persoonlijke beschermingsmiddelen, zoals veiligheidsuitrusting
  - Draag tijdens gebruik een veiligheidsbril en beschermende handschoenen.
- ÿ Zorg ervoor dat de werkruimte tijdens de werkzaamheden schoon, droog en goed geventileerd blijft.
- ÿ Uit de buurt van open vuur houden. Dit product zal ontbranden en verbranden als in contact gebracht met een open vlam. Gebruik de jack pad niet in ontvlambare, explosieve of vochtige omgevingen.
- ÿ Zorg ervoor dat de kriksteun stevig en stabiel is geïnstalleerd om te voorkomen dat deze tijdens gebruik beweegt of kantelt.
- ÿ Volg veilige bedieningsprocedures bij het gebruik van de krikplaat, vermijd buitensporige kracht of onjuiste technieken.
- ÿ Maak het eerst vast voordat je het gebruikt, zodat je geen verwondingen oploopt.
- ÿ Dit product is geen speelgoed, houd het buiten bereik van kinderen en kan niet worden gebruikt als speelgoed voor kinderen om mee te spelen.

Geschikt voor camperkrikken, waarbij elke plaat een gewicht tot 5.000 pond kan dragen.  
Speciaal ontworpen voor sterkte en kwaliteit.

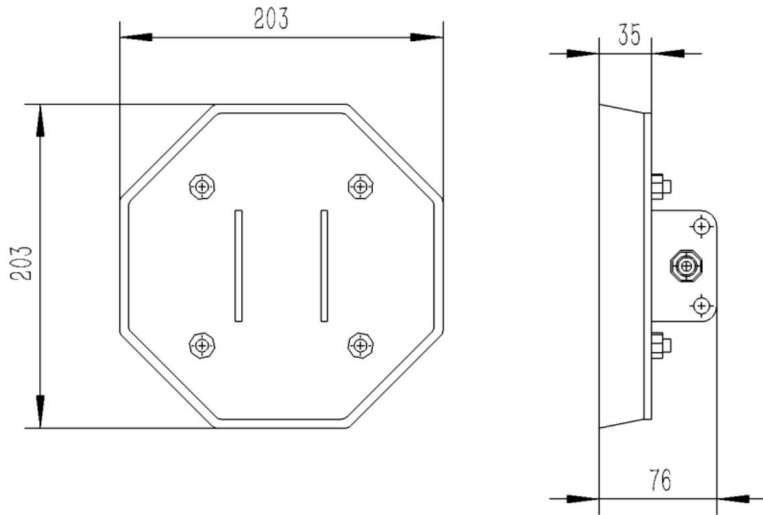
## PRODUCTCONFIGURATIE

<b>Model</b>	<b>CXFC06J-4</b>
<b>Hoeveelheid (st)</b>	4
<b>Ondersteuningshoogte (inch / mm)</b>	1.38 / 35
<b>Enkele max. belasting (lbs/kg)</b>	5000 / 2268

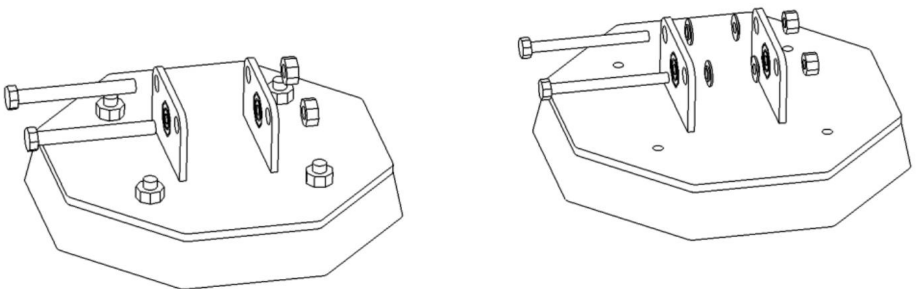
## ONDERDELENLIJST

ITEM	Naam	Afbeelding	AANTAL
1	KRUKPAD		4 STUKS
2	M10x75 Zeskantbout		8STUKS
3	M8x75 Zeskantbout		8STUKS
4	M10 nylon moer		8STUKS
5	M8 nylon moer		8STUKS
6	Uitgerust met opstapje		16STUKS
7	handmatig		1 STUKS

## PRODUCTINTRODUCTIE



## GEBRUIKSINDICATIE





**Fabrikant:** Shanghaimuxinmuyeyouxiangongsi

**Adres:** Shuangchenglu 803nong11hao1602A-1609shi, baoshanqu,  
Sjanghai 200.000 CN.

**Geïmporteerd naar AUS:** SIHAO PTY LTD. 1 ROKEVA STREETEASTWOOD  
NSW 2122 Australië

**Geïmporteerd naar de VS:** Sanven Technology Ltd. Suite 250, 9166 Anaheim  
Place, Rancho Cucamonga, CA 91730



YH CONSULTING LIMITED.

C/O YH Consulting Limited Kantoor 147,  
Centurion House, London Road,  
Staines-upon-Thames, Surrey, TW18 4AX



E-CrossStu GmbH  
Mainzer Landstr.69,  
60329 Frankfurt am Main.

**VEVOR**®

**TOUGH TOOLS, HALF PRICE**

Technische ondersteuning en e-  
garantiecertificaat [www.vevor.com/support](http://www.vevor.com/support)