

VEVOR[®]

TOUGH TOOLS, HALF PRICE

Technical Support and E-Warranty Certificate www.vevor.com/support

Safety gate

YFB1001W、YFB1001B

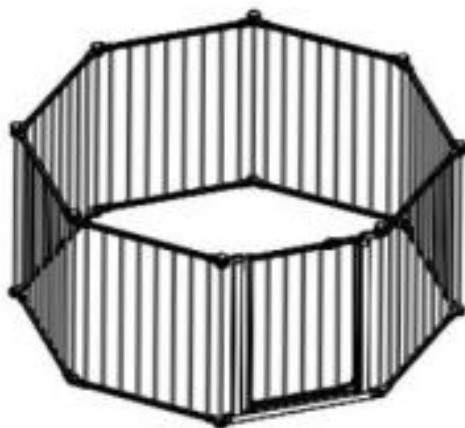
We continue to be committed to provide you tools with competitive price.

"Save Half", "Half Price" or any other similar expressions used by us only represents an estimate of savings you might benefit from buying certain tools with us compared to the major top brands and does not necessarily mean to cover all categories of tools offered by us. You are kindly reminded to verify carefully when you are placing an order with us if you are actually saving half in comparison with the top major brands.

VEVOR[®]

TOUGH TOOLS, HALF PRICE

Safety gate



Model: YFB1001W、YFB1001B

NEED HELP? CONTACT US!

Have product questions? Need technical support? Please feel free to contact us: Technical Support and E-Warranty Certificate www.vevor.com/support

This is the original instruction, please read all manual instructions carefully before operating. VEVOR reserves a clear interpretation of our user manual. The appearance of the product shall be subject to the product you received. Please forgive us that we won't inform you again if there are any technology or software updates on our product.

INSTRUCTIONS

Thank you very much for choosing this dog gate .

Please read all of the instructions before using it.


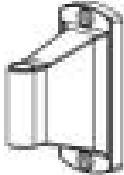

The information will help you achieve the best possible results.

Model and Parameters

Model	YFB1001W	YFB1001B
Width	192inch (487.7cm)	
Height	28inch (71.1cm)	
Colour	White	Black

ASSEMBLY AND USE

1. Component Diagram Please check to make sure you have the following parts

		
A. Gate Frame Assembly *1	B. Plastic Mounting Brackets *4	C. 1"Screws *8

2. Read and follow all instructions carefully to ensure that your installation is proper. Improper installation could result in the fence becoming unstable

or cause the fence to detach. Always make sure the extensions securely attached to the fence before using. The safety of your child is your responsibility.

3. The four mounting brackets must be used in securing the fence to the wall. These brackets prevent the fence from dislodging from its opening and becoming unstable. The maximum width of this fence is 192 inches.

4. Periodically check the fence for signs of damage, wear, or missing components. Do not use if any part is missing, worn or damaged.

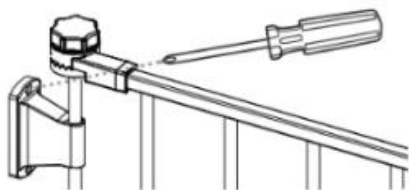
Option A: Installing Your Gate Between Two Walls

1. Unfold the gate frame by turning the locking knobs counter clockwise at each pivoting joint. Loosen the knobs enough to allow the gate to swing open freely without fully removing the knobs.



2. Use a screwdriver to attach the plastic mounting brackets to a surface with the specified width, and it also mentions the recommended installation height as illustrated in a diagram.

The recommended installation height for the brackets is as illustrated in the diagram.

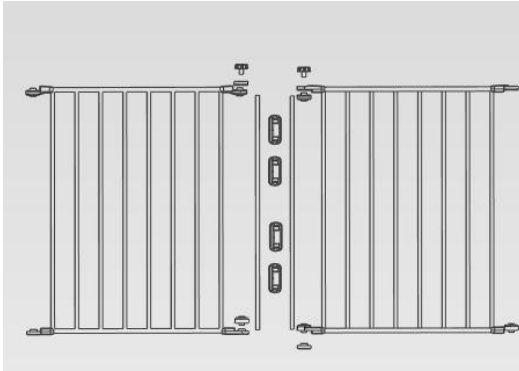


3. Arrange the gate frame to your desired configuration, then tighten all of the locking knobs.

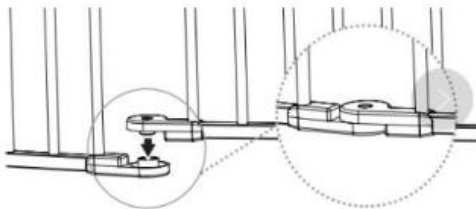
Note: This gate is designed to fit openings 51.5 inches to 192 inches.

Option B: Gate Frames Can Be Installed As A Fence

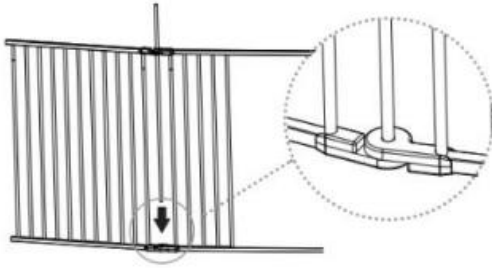
1. Unfold the gate frame by turning the locking knobs counter clockwise at each pivoting joint. Loosen the knobs enough to allow the gate to swing open freely without fully removing the knobs, Release the vertical metal pivot bars at each gate frame by removing the following parts from the assembly.



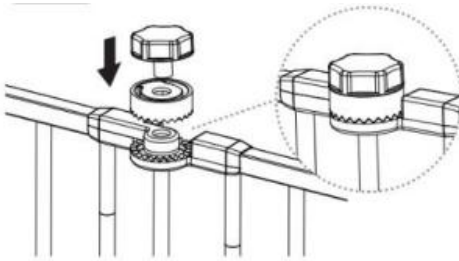
2. Position the play yard into your desired configuration (e.g. octagon, square), then join the free ends of the play yard together at the plastic joints.



3. Insert one of the previously removed metal pivot bars through the opening created by joining the upper plastic joints. Guide the metal pivot bar downward into the circular housing on the lower plastic joint.

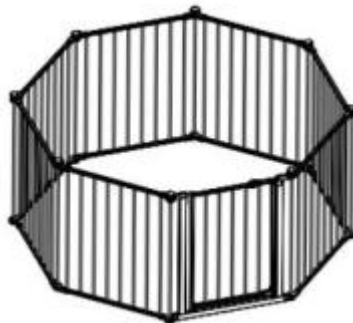


4. Reassemble the upper locking joint by adding one of the previously removed toothed disks and locking knobs.



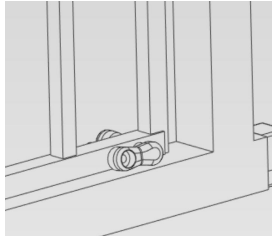
5. Tighten each of the locking knobs by turning them clockwise, fixing the fence into the configuration you have chosen. To position the fence into a new configuration or shape, simply loosen each of the locking knobs, adjust and retighten.

NOTE: When adding or removing additional panel units to the configuration, panels must be added or subtracted in sets of two for the freestanding enclosure to function properly.

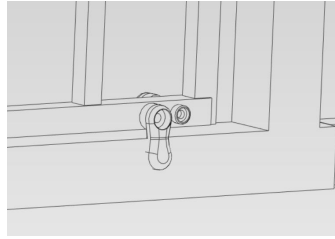


Door Lock Operation

1. To open the gate, start with rotating the base lock in the upward direction. You can rotate the base lock in either direction.

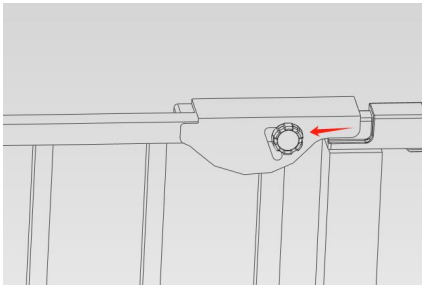


Unlocked



Locked

2. Pull both sides of the slide lock sideways away from the metal lift latch while simultaneously pivoting the metal lift latch upward from the gate's door frame. To relock the gate, close the door completely and drop the metal lift latch back into place. The slide lock will return to its locked position on its own.



Fold the fence

1. Loosen all of the locking knobs so the fence can move freely and becomes flexible at the joints.
2. Remove one of the locking knobs from the fence and remove one vertical tube.
3. Pull the two plastic joints and the top and bottom of the fence apart.
4. Fold and put away.

Product & Parts

WARNING

- To prevent serious injury or death, securely install the gate or enclosure and use it according to the manufacturer's instructions.
- Never use with a child able to climb over or dislodge the gate or enclosure.
- This product will not necessarily prevent all accidents.
- Never leave children unattended.
- Use only with the locking mechanism securely engaged
- Intended for use with children from 8 months through 24 months of age.
- Stop using the gate if any parts are missing or become damaged.
- Children may die or be seriously injured when gates are not securely installed.
- ALWAYS install and use gates as directed using all required parts.
- Periodically check all fasteners to be sure they are tight and secure.
- Adult Assembly Required.
- The surfaces that the gate is to be fixed to must be suitable for the purpose and must be structurally sound.
- Indoor use only. It is not to be exposed to outdoor elements.
- Install this gate away from heaters and other sources of heat.
- STOP using it when a child can climb over or dislodge the gate.
- You MUST install [wall cups] to keep the gate in place. Without [wall cups], the child can push out and escape.
- NEVER use it to keep the child away from a pool.

AVERTISSEMENT !

- Pour éviter des blessures graves ou mortelles, installez solidement la barrière ou la clôture et utilisez-la en suivant les instructions du fabricant.
- Ne jamais l'utiliser si l'enfant est capable de grimper par-dessus ou de déloger la barrière ou la clôture.
- Ce produit n'empêche pas nécessairement tous les accidents.
- Ne jamais laisser les enfants sans surveillance.
- Ne l'utilisez que si le mécanisme de verrouillage est bien enclenché.
- Conçu pour être utilisé avec des enfants âgés de 8 mois à 24 mois.

- Cessez d'utiliser la barrière s'il manque des pièces ou si elle est endommagée.
- Les enfants peuvent mourir ou être gravement blessés si les barrières ne sont pas correctement installées.
- TOUJOURS installer et utiliser les barrières conformément aux instructions, en utilisant toutes les pièces nécessaires.
- Vérifiez régulièrement que toutes les fixations sont bien serrées.
- Un assemblage par un adulte est nécessaire.
- Les surfaces sur lesquelles la barrière doit être fixée doivent être adaptées à l'usage qui en est fait et doivent être structurellement saines.
- Utilisation à l'intérieur uniquement. Elle ne doit pas être exposée aux éléments extérieurs.
- Installez cette barrière loin des appareils de chauffage et autres sources de chaleur.
- Cessez de l'utiliser lorsqu'un enfant peut l'escalader ou la déloger.
- Vous DEVEZ installer des [coupelles murales] pour maintenir la barrière en place. Sans les [coupelles murales], l'enfant peut sortir et s'échapper.
- Ne l'utilisez JAMAIS pour éloigner l'enfant d'une piscine.

- Thanks for purchasing VEVOR product!

VEVOR[®]
TOUGH TOOLS, HALF PRICE

Technical Support and E-Warranty Certificate
www.vevor.com/support

VEVOR[®]

TOUGH TOOLS, HALF PRICE

Wsparcie techniczne i certyfikat gwarancji elektronicznej www.vevor.com/support

Bramka bezpieczeństwa

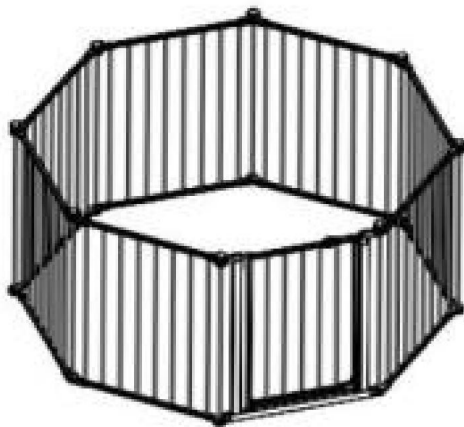
YFB1001W, YFB1001B

Nadal staramy się oferować Państwu narzędzia w konkurencyjnych cenach.

„Oszczędź połowę”, „Połowa ceny” lub inne podobne wyrażenia używane przez nas stanowią jedynie szacunkowe oszczędności, jakie możesz uzyskać, kupując u nas określone narzędzia w porównaniu z głównymi markami i niekoniecznie oznaczają one objęcie wszystkich kategorii narzędzi oferowanych przez nas. Uprzejmie przypominamy, aby dokładnie sprawdzić, czy składając u nas zamówienie faktycznie oszczędzasz połowę w porównaniu z głównymi markami.

VEVOR[®]
TOUGH TOOLS, HALF PRICE

Bramka bezpieczeństwa



Modele YFB1001W, YFB1001B

POTRZEBUJESZ POMOCY? SKONTAKTUJ SIĘ Z NAMI!

Masz pytania dotyczące produktu? Potrzebujesz wsparcia technicznego? Skontaktuj się z nami: Wsparcie techniczne i certyfikat E-Gwarancji www.vevor.com/support

To jest oryginalna instrukcja, przed użyciem należy uważnie przeczytać wszystkie instrukcje. VEVOR zastrzega sobie jasną interpretację naszej instrukcji obsługi. Wygląd produktu będzie zależał od produktu, który otrzymałeś. Prosimy o wybaczenie, że nie poinformujemy Cię ponownie, jeśli w naszym produkcie pojawią się jakiegokolwiek aktualizacje technologiczne lub oprogramowania.

INSTRUKCJE

Dziękujemy bardzo za wybranie tej bramki dla psa.

Przed użyciem należy dokładnie przeczytać instrukcję.

Informacje te pomogą Ci osiągnąć najlepsze możliwe rezultaty.

Model i parametry

Modele YFB1001W YFB1001B		
Szerokość	192 cale (487,7 cm)	
Wysokość	28 cali (71,1 cm)	
Kolor	Biały	Czarny

MONTAŻ I UŻYTKOWANIE

1. Schemat komponentów Sprawdź, czy masz następujące elementy strony

		
A. Montaż ramy bramy *1 B. Montaż plastikowy Nawiasy *4		C. Śruby 1" *8

2. Przeczytaj uważnie wszystkie instrukcje i postępuj zgodnie z nimi, aby mieć pewność, że instalacja przebiegnie prawidłowo. Jest właściwy. Nieprawidłowa instalacja może spowodować, że ogrodzenie stanie się niestabilne.

lub spowodować oderwanie się ogrodzenia. Zawsze upewnij się, że przedłużenia są bezpiecznie przymocowane do ogrodzenia przed użyciem. Bezpieczeństwo Twojego dziecka jest Twoim odpowiedzialność.

3. Do zabezpieczenia ogrodzenia do podłoża należy użyć czterech uchwytów montażowych.

ściana. Te wsporniki zapobiegają wypadnięciu ogrodzenia z otworu

i staje się niestabilny. Maksymalna szerokość tego ogrodzenia wynosi 192 cale.

4. Okresowo sprawdzaj ogrodzenie pod kątem oznak uszkodzeń, zużycia lub braków komponentów. Nie używać, jeśli jakaś część jest brakująca, zużyta lub uszkodzona.

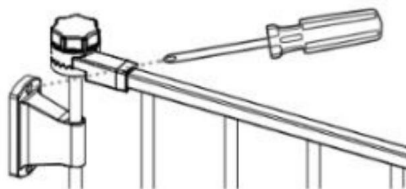
Opcja A: Montaż bramy pomiędzy dwoma ścianami

1. Rozłóż ramę bramki, obracając pokrętkę blokującą w kierunku przeciwnym do ruchu wskazówek zegara. przy każdym przegubie obrotowym. Poluzuj pokrętkę na tyle, aby brama mogła się odchylić otwierać swobodnie, bez konieczności całkowitego usuwania pokrętki.



2. Za pomocą śrubokręta przymocuj plastikowe uchwyty montażowe do powierzchni o określonej szerokości, a także podaje zalecaną instalację wysokość, jak pokazano na schemacie.

Zalecana wysokość montażu uchwytów jest taka, jak pokazano na rysunku diagram.

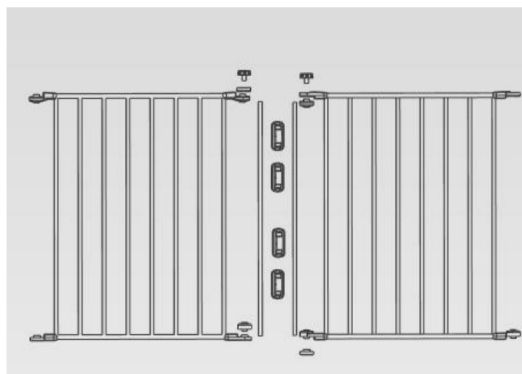


3. Ustaw ramę bramy zgodnie z potrzebami, a następnie dokręć wszystkie pokrętki blokujące.

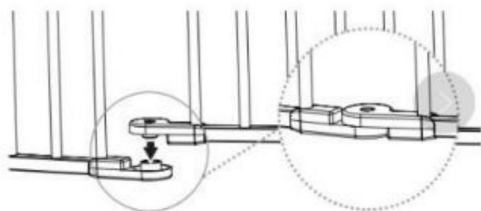
Uwaga: Bramka ta jest przeznaczona do otworów o szerokości od 51,5 do 192 cali.

Opcja B: Ramy bramy mogą być instalowane jako ogrodzenie 1.

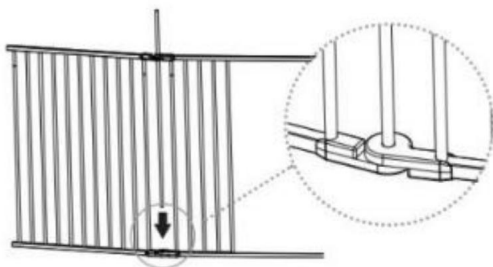
Rozłóż ramę bramy, obracając pokrętki blokujące przeciwnie do ruchu wskazówek zegara przy każdym przegubie obrotowym. Poluzuj pokrętki na tyle, aby brama mogła się swobodnie otwierać bez całkowitego usuwania pokręteł. Zwolnij pionowe metalowe pręty obrotowe przy każdej ramie bramy, usuwając następnie puszki z zespołu.



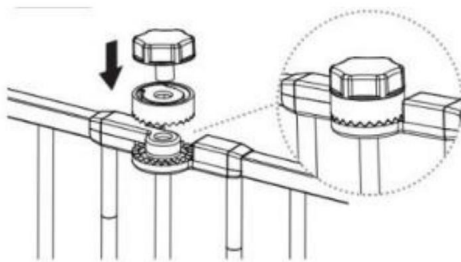
2. Ustaw kojec w żądanej konfiguracji (np. ośmiokąt, kwadrat), a następnie połącz wolne końce kojca za pomocą plastikowych łączników.



3. Włóż jeden z wcześniej usuniętych metalowych prętów obrotowych przez otwór utworzony przez połączenie górnych plastikowych połączeń. Wprowadź metalowy pręt obrotowy w dół do okrągłej obudowy na dolnym plastikowym połączeniu.

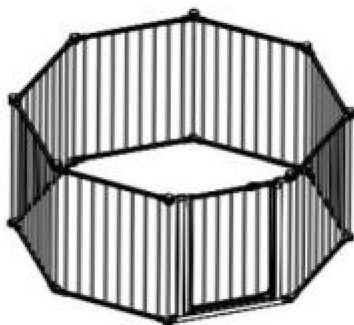


4. Ponownie zmontuj górny element blokujący, dodając jeden z wcześniej zamontowanych elementów usuniętych wcześniej z tarczy zębatej i pokrętkę tła blokującą.



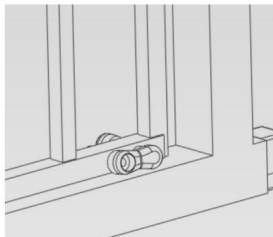
5. Dokręć każdą z pokrętek blokujących, obracając je zgodnie z ruchem wskazówek zegara, blokując ogrodzenie do wybranej konfiguracji. Aby umieścić ogrodzenie w nową konfigurację lub kształt, wystarczy poluzować każdą z pokrętek blokujących, wyregulować i ponownie dokręcić.

UWAGA: Podczas dodawania lub usuwania dodatkowych jednostek paneli do konfiguracji, panele należy dodawać lub odejmować w zestawach po dwie sztuki w przypadku konfiguracji wolnostojącej. Obudowa działa prawidłowo.

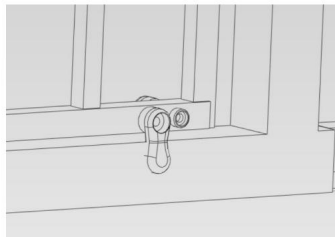


Działanie zamka drzwi

1. Aby otworzyć bramkę ,zacznij od obrócenia blokady podstawy w górę kierunku. Możesz obrócić blokadę podstawy w dowolnym kierunku.

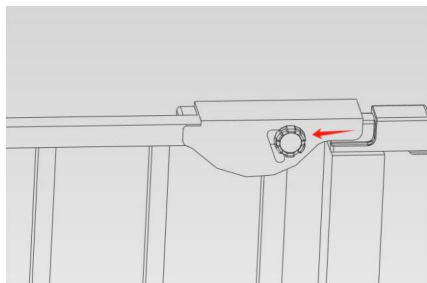


Odblokowany



Zamknię ty

2. Odciągnij obie strony zamka przesuwnego na bok od metalowej zapadki podnośnika. jednocześnie odchylając metalową zasuwkę windy w górę od bramy ościeznica. Aby ponownie zablokować bramę , zamknij drzwi całkowicie i opuść metalowy zatrask podnośnika z powrotem na miejsce. Zamek przesuwny powróci do swojego zablokowanego pozycję na własną rę kę .



Złóż płot

1. Odkrę ć wszystkie pokrę tła blokujące, aby płot mógł się swobodnie poruszać i staje się elastyczny w stawach.
2. Zdejmij jedną z blokad z prowadnicy i usuń jedną rura pionowa.
3. Oddziel dwa plastikowe łączniki oraz górę i dół ogrodzenia.
4. Złóż i odłóż.

Produkt i czę ści

WARNING

- Aby zapobiec poważnym obrażeniom lub śmierci, należy bezpiecznie zamontować bramkę lub obudowę i używać jej postępu zgodnie z instrukcją producenta.
- Nigdy nie używaj urządzenia, jeśli dziecko jest w stanie przeskoczyć lub strącić bramkę lub obudowę.
- Produkt ten nie zapobiegnie wszystkim wypadkom.
- Nigdy nie pozostawiaj dzieci bez opieki.
- Stosować wyłącznie przy prawidłowo załączonym mechanizmie blokującym.
- Przeznaczony do stosowania u dzieci w wieku od 8 do 24 miesięcy cy.
- Zaprzestań używania bramki, jeśli którejkolwiek z jej części brakuje lub jest ona uszkodzona.
- Dzieci mogą umrzeć lub doznać poważnych obrażeń, jeśli bramki nie zostaną odpowiednio zamontowane.
- ZAWSZE instaluj i używaj bram zgodnie z instrukcją, używając wszystkich wymaganych części.
- Okresowo sprawdzaj wszystkie elementy mocujące, aby mieć pewność, że są dobrze dokręcone i bezpieczne.
- Wymagane jest uczestnictwo osoby dorosłej.
- Powierzchnie, do których ma być przymocowana brama, muszą być odpowiednie do jej przeznaczenia i musi być konstrukcyjnie solidny.
- Tylko do użytku wewnątrz. Nie należy wystawiać na działanie czynników zewnętrznych.
- Zainstaluj bramkę z dala od grzejników i innych źródeł ciepła.
- PRZERWIJ używanie bramki, jeśli dziecko może ją przeskoczyć lub ją strącić.
- MUSISZ zainstalować [podkładki ścienne], aby utrzymać bramkę na miejscu. Bez [podkładek ściennych], dziecko może się wypchnąć i uciec.
- NIGDY nie używaj go do trzymania dziecka z dala od basenu.

UWAGA!

- Pour éviter des blessures groby ou mortelles, installez solidement la barrière ou la clôture et utilisez-la en suivant les instructions du fabricant.
- Ne jamais l'utiliser si l'enfant est capable de grimper par-dessus ou de déloger la barrière ou la clôture.
- Ce produit n'empêche pas nécessairement tous les accidents.
- Ne jamais laisser les enfants sans surveillance.
- Ne l'utilisez que si le mécanisme de verrouillage est bien enclenché.
- Conçu pour être utilisé avec des enfants âgés de 8 mois à 24 mois.

- Cessez d'utiliser la barrière s'il manque des pièces ou si elle est endommagée.
- Les enfants peuvent mourir ou être gravement blessés si les barrières ne sont pas fixées.
- TOUJOURS installer et utiliser les barrières conformément aux instructions, en utilisant toutes les pièces nécessaires.
- Vérifiez régulièrement que toutes les fixations sont bien serrées.
- Un assemblage par un Adulte est Nécessaire.
- Les Surfaces sur Lesquelles la barrière doit être fixée doivent être adaptées à l'usage qui en est fait et doivent être Structurellement sûres.
- Ne l'utilisez pas à l'extérieur. Elle ne doit pas être exposée aux éléments extérieurs.
- Installez cette barrière loin des appareils de chauffage et autres sources de chaleur.
- Cessez de l'utiliser lorsqu'un enfant peut l'escalader ou la déloger.
- Vous DEVEZ installer des [couples murales] pour maintenir la barrière en place. Sans les [couples murales], l'enfant peut sortir et se blesser.
- Ne l'utilisez JAMAIS pour éloigner l'enfant d'une piscine.
- Dites merci pour l'achat du produit VEVOR!

VEVOR®
TOUGH TOOLS, HALF PRICE

Wsparcie techniczne i certyfikat gwarancji
elektronicznej www.vevor.com/support

VEVOR®

TOUGH TOOLS, HALF PRICE

Supporto tecnico e certificato di garanzia elettronica www.vevor.com/support

Cancello di sicurezza

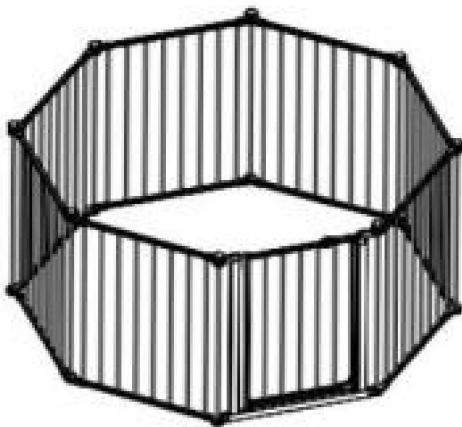
YFB1001W, YFB1001B

Continuiamo a impegnarci per fornirvi strumenti a prezzi competitivi.

"Risparmia la metà", "Metà prezzo" o qualsiasi altra espressione simile da noi utilizzata rappresenta solo una stima del risparmio che potresti ottenere acquistando determinati utensili con noi rispetto ai principali marchi principali e non significa necessariamente coprire tutte le categorie di utensili da noi offerti. Ti ricordiamo gentilmente di verificare attentamente quando effettui un ordine con noi se stai effettivamente risparmiando la metà rispetto ai principali marchi principali.

VEVOR[®]
TOUGH TOOLS, HALF PRICE

Cancello di sicurezza



Modello: YFB1001W, YFB1001B

HAI BISOGNO DI AIUTO? CONTATTACI!

Hai domande sul prodotto? Hai bisogno di supporto tecnico? Non esitare a contattarci: Supporto tecnico e certificato di garanzia elettronica www.vevor.com/support

Questa è l'istruzione originale, si prega di leggere attentamente tutte le istruzioni del manuale prima di utilizzare. VEVOR si riserva una chiara interpretazione del nostro manuale utente. L'aspetto del prodotto sarà soggetto al prodotto ricevuto. Vi preghiamo di perdonarci se non vi informeremo di nuovo se ci sono aggiornamenti tecnologici o software sul nostro prodotto.

ISTRUZIONI

Grazie mille per aver scelto questo cancelletto per cani.

Si prega di leggere attentamente le istruzioni prima di utilizzarlo.

Le informazioni ti aiuteranno a raggiungere i migliori risultati possibili.

Modello e parametri

Modello YFB1001W YFB1001B		
Larghezza	192 pollici (487,7 cm)	
Altezza	28 pollici (71,1 cm)	
Colore	Bianco	Nero

MONTAGGIO E UTILIZZO

1. Diagramma dei componenti Si prega di verificare di avere quanto segue parti

		
A. Assemblaggio del telaio del cancello	*1 B. Montaggio in plastica Parentesi *4	C. Viti da 1ÿ*8

2. Leggere e seguire attentamente tutte le istruzioni per garantire che l'installazione è corretto. Un'installazione non corretta potrebbe rendere la recinzione instabile

o causare il distacco della recinzione. Assicurarsi sempre che le estensioni siano saldamente attaccato alla recinzione prima dell'uso. La sicurezza del tuo bambino è tua responsabilità.

3. Le quattro staffe di montaggio devono essere utilizzate per fissare la recinzione al muro. Queste staffe impediscono alla recinzione di staccarsi dalla sua apertura e diventando instabile. La larghezza massima di questa recinzione è di 192 pollici.

4. Controllare periodicamente la recinzione per individuare eventuali segni di danni, usura o mancanze componenti. Non utilizzare se una qualsiasi parte è mancante, usurata o danneggiata.

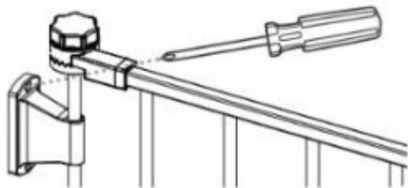
Opzione A: installazione del cancello tra due pareti

1. Aprire il telaio del cancello ruotando le manopole di bloccaggio in senso antiorario ad ogni giunto girevole. Allentare le manopole quanto basta per consentire al cancello di oscillare aprirsi liberamente senza dover rimuovere completamente le manopole.



2. Utilizzare un cacciavite per fissare le staffe di montaggio in plastica a una superficie con la larghezza specificata e menziona anche l'installazione consigliata altezza come illustrato in un diagramma.

L'altezza di installazione consigliata per le staffe è quella illustrata nella figura diagramma.

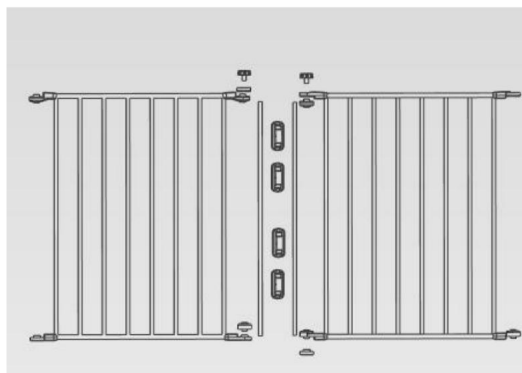


3. Disporre il telaio del cancello nella configurazione desiderata, quindi serrare tutte le manopole di bloccaggio.

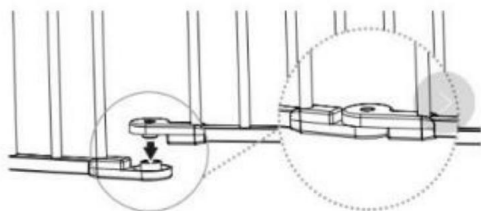
Nota: questo cancello è progettato per adattarsi ad aperture da 51,5 pollici a 192 pollici.

Opzione B: i telai dei cancelli possono essere installati come

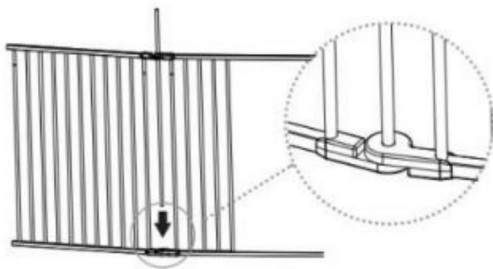
recinzione 1. Aprire il telaio del cancello ruotando le manopole di bloccaggio in senso antiorario su ogni giunto girevole. Allentare le manopole quanto basta per consentire al cancello di aprirsi liberamente senza rimuovere completamente le manopole. Sganciare le barre verticali in metallo del perno su ogni telaio del cancello rimuovendo le seguenti parti dall'assemblaggio.



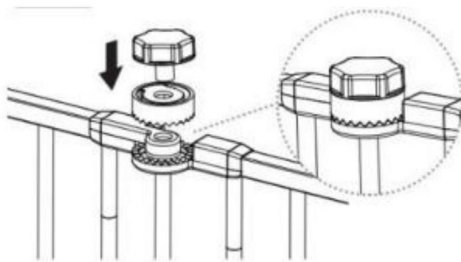
2. Posizionare il recinto nella configurazione desiderata (ad esempio ottagono, quadrato), quindi unire le estremità libere del recinto tramite i giunti in plastica.



3. Inserire una delle barre di perno metalliche precedentemente rimosse attraverso l'apertura creata unendo i giunti di plastica superiori. Guidare la barra di perno metallica verso il basso nell'alloggiamento circolare sul giunto di plastica inferiore.

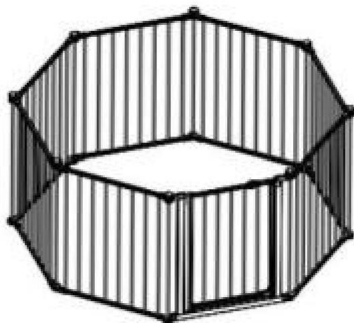


4. Rimontare il giunto di bloccaggio superiore aggiungendo uno dei pezzi precedentemente rimossi i dischi dentati e le manopole di bloccaggio.



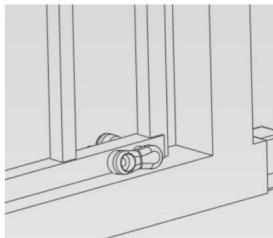
5. Serrare ciascuna delle manopole di bloccaggio ruotandole in senso orario, fissando il recinzione nella configurazione che hai scelto. Per posizionare la recinzione in una nuova configurazione o forma, è sufficiente allentare ciascuna delle manopole di bloccaggio, regolare e serrare nuovamente.

NOTA: quando si aggiungono o rimuovono unità di pannelli aggiuntivi alla configurazione, i pannelli devono essere aggiunti o sottratti in set di due per la versione indipendente affinché l'involucro funzioni correttamente.

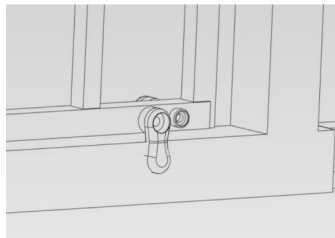


Funzionamento della serratura della porta

1. Per aprire il cancello, iniziare ruotando la serratura di base verso l'alto direzione. È possibile ruotare il blocco di base in entrambe le direzioni.

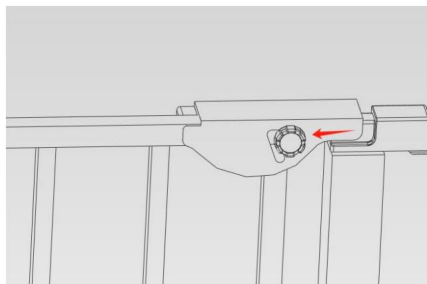


Sbloccato



Bloccato

2. Tirare entrambi i lati del blocco scorrevole lateralmente lontano dal fermo di sollevamento in metallo ruotando contemporaneamente il fermo di sollevamento in metallo verso l'alto dal cancello telaio della porta. Per bloccare nuovamente il cancello, chiudere completamente la porta e abbassare il fermo di sollevamento in metallo torna in posizione. Il blocco scorrevole tornerà nella sua posizione bloccata posizione autonoma.



Piegare la recinzione

1. Allentare tutte le manopole di bloccaggio in modo che la recinzione possa muoversi liberamente e diventa flessibile a livello delle articolazioni.
2. Rimuovere una delle manopole di bloccaggio dalla recinzione e rimuoverne un'altra tubo verticale.
3. Separare i due giunti di plastica e la parte superiore e inferiore della recinzione.
4. Piegare e riporre.

Prodotto e parti

WARNING

- Per prevenire lesioni gravi o morte, installare saldamente il cancello o la recinzione e utilizzare secondo le istruzioni del produttore.
- Non utilizzare mai se un bambino è in grado di scavalcare o spostare il cancello o la recinzione.
- Questo prodotto non previene necessariamente tutti gli incidenti.
- Non lasciare mai i bambini incustoditi.
- Utilizzare solo con il meccanismo di bloccaggio saldamente inserito
- Progettato per l'uso con bambini dagli 8 ai 24 mesi di età.
- Interrompere l'utilizzo del cancello se qualche parte risulta mancante o danneggiata.
- Se i cancelli non sono installati in modo sicuro, i bambini potrebbero morire o ferirsi gravemente.
- Installare e utilizzare SEMPRE i cancelli come indicato, utilizzando tutti i componenti necessari.
- Controllare periodicamente tutti gli elementi di fissaggio per accertarsi che siano ben serrati e sicuri.
- È richiesto il montaggio da parte di un adulto.
- Le superfici su cui verrà fissato il cancello devono essere idonee allo scopo e deve essere strutturalmente solido.
- Solo per uso interno. Non deve essere esposto agli elementi esterni.
- Installare il cancello lontano da caloriferi e altre fonti di calore.
- INTERROMPERE l'utilizzo quando un bambino rischia di scavalcare o spostare il cancelletto.
- DEVI installare [coppe da muro] per tenere il cancello in posizione. Senza [coppe da muro], il bambino può spingersi fuori e scappare.
- NON utilizzarlo MAI per tenere il bambino lontano dalla piscina.

AVVISO!

- Per evitare lesioni gravi o mortali, installarlo solidamente la barriera o la chiusura e utilizzarla seguendo le istruzioni fabbricante.
- Non utilizzarlo se il bambino è in grado di afferrare il tuo bambino rimuovere la barriera o la chiusura.
- Ce produit n'empêche pas nécessairement tous les accidents.
- Non lasciare mai i bambini senza sorveglianza.
- Non utilizzare se il meccanismo di bloccaggio è ben chiuso.
- Conçu per essere utilizzato con bambini dagli 8 mesi ai 24 mesi.

·Non utilizzare la barriera se mancano i pezzi o se è danneggiato.

·I bambini possono morire o essere gravemente feriti se li hanno le barriere non sono installate correttamente.

·TOUJOURS installare e utilizzare le barriere in conformità alle aux istruzioni, utilizzando tutti i pezzi necessari.

·Verificare regolarmente che tutti i fissaggi siano ben serrati.

·È necessario un assemblaggio per un adulto.

·Le superfici sulle superfici della barriera devono essere fissate, devono essere adattati all'uso che sono fatti e devono essere strutturati sani.

·Utilizzo unico all'interno. Elle ne doit pas être exposée agli elementi esterni.

·Installare questa barriera all'interno degli apparecchi di riscaldamento e degli altri fonti di calore.

·Cessez de l'utiliser lorsqu'un enfant peut la scala o il déloger.

·Vous DEVEZ installer des [coupelles murales] pour maintenir la barriera sul posto. Sans les [coupelles murales], l'enfant peut sortir et si rompe.

·Non utilizzare JAMAIS per allontanare il bambino da una piscina.

Grazie per aver acquistato il prodotto VEVOR!

VEVOR®
TOUGH TOOLS, HALF PRICE

Supporto tecnico e certificato di garanzia
elettronica www.vevor.com/support

VEVOR[®]

TOUGH TOOLS, HALF PRICE

Soporte técnico y certificado de garantía electrónica www.vevor.com/support

Puerta de seguridad

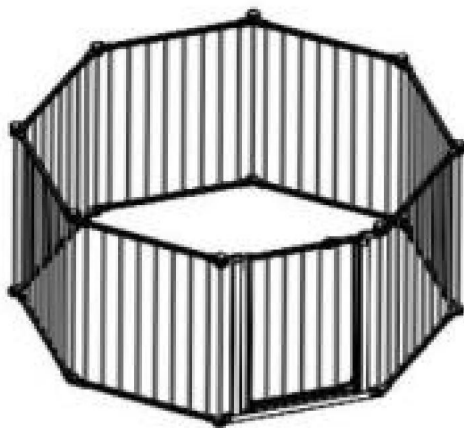
YFB1001WYFB1001B

Seguimos comprometidos a brindarle herramientas a precios competitivos.

"Ahorre la mitad", "mitad de precio" o cualquier otra expresión similar que utilicemos solo representa una estimación del ahorro que podría obtener al comprar ciertas herramientas con nosotros en comparación con las principales marcas y no necesariamente significa que cubra todas las categorías de herramientas que ofrecemos. Le recordamos que, al realizar un pedido con nosotros, verifique cuidadosamente si realmente está ahorrando la mitad en comparación con las principales marcas.

VEVOR[®]
TOUGH TOOLS, HALF PRICE

Puerta de seguridad



Modelo: YFB1001W, YFB1001B

¿NECESITA AYUDA? ¡CONTÁCTENOS!

¿Tiene preguntas sobre el producto? ¿Necesita asistencia técnica? No dude en ponerse en contacto con nosotros: Asistencia técnica y certificado de garantía electrónica www.vevor.com/support

Estas son las instrucciones originales, lea atentamente todas las instrucciones del manual antes de utilizar el producto. VEVOR se reserva una interpretación clara de nuestro manual de usuario. La apariencia del producto estará sujeta al producto que recibió. Perdónenos por no informarle nuevamente si hay actualizaciones de tecnología o software en nuestro producto.

INSTRUCCIONES

Muchas gracias por elegir esta puerta para perros.

Lea todas las instrucciones antes de usarlo.

La información le ayudará a conseguir los mejores resultados posibles.




Modelo y parámetros

Modelo YFB1001W YFB1001B		
Ancho	192 pulgadas (487,7 cm)	
Altura	28 pulgadas (71,1 cm)	
Color	Blanco	Negro

MONTAJE Y USO

1. Diagrama de componentes Verifique que tenga lo siguiente

regiones

		
A. Conjunto del marco de la puerta *1	B. Montaje de plástico Soportes *4	C. Tornillos de 1"*8

2. Lea y siga todas las instrucciones cuidadosamente para garantizar que su instalación es adecuado. Una instalación incorrecta podría provocar que la cerca se vuelva inestable.

o hacer que la cerca se desprenda. Asegúrese siempre de que las extensiones estén bien sujetas. Fije el producto a la cerca antes de usarlo. La seguridad de su hijo es suya. responsabilidad.

3. Los cuatro soportes de montaje deben utilizarse para asegurar la cerca a la pared. Estos soportes evitan que la valla se salga de su abertura. y se vuelve inestable. El ancho máximo de esta cerca es de 192 pulgadas.

4. Revise periódicamente la cerca para detectar signos de daño, desgaste o falta de piezas. Componentes. No utilice el producto si falta alguna pieza o está desgastada o dañada.

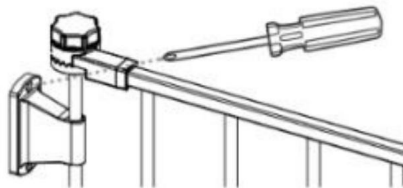
Opción A: Instalar la puerta entre dos paredes

1. Despliegue el marco de la puerta girando las perillas de bloqueo en sentido antihorario. en cada articulación pivotante. Afloje las perillas lo suficiente para permitir que la puerta se mueva. abrir libremente sin quitar completamente las perillas.



2. Utilice un destornillador para fijar los soportes de montaje de plástico a una superficie. con el ancho especificado, y también menciona la instalación recomendada altura como se ilustra en un diagrama.

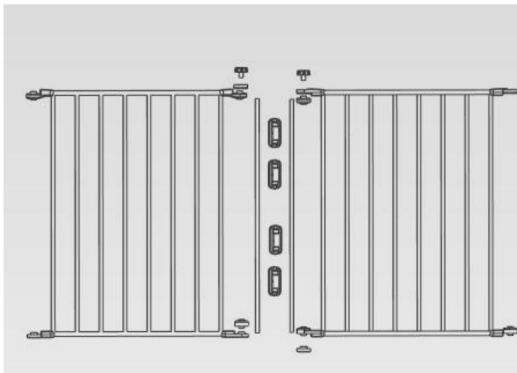
La altura de instalación recomendada para los soportes es la que se ilustra en la diagrama.



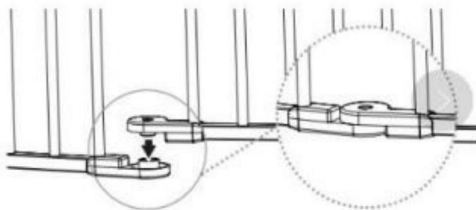
3. Coloque el marco de la puerta según la configuración deseada y luego apriete todas las perillas de bloqueo.

Nota: Esta puerta está diseñada para adaptarse a aberturas de 51,5 a 192 pulgadas.

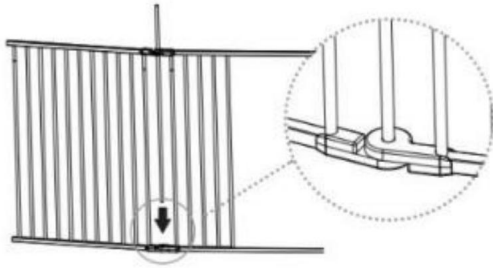
Opción B: Los marcos de la puerta se pueden instalar como una cerca 1. Despliegue el marco de la puerta girando las perillas de bloqueo en sentido antihorario en cada junta pivotante. Afloje las perillas lo suficiente para permitir que la puerta se abra libremente sin quitarlas por completo. Suelte las barras pivotantes metálicas verticales en cada marco de la puerta quitando las siguientes piezas del conjunto.



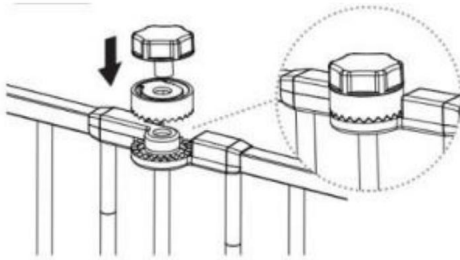
2. Coloque el patio de juegos en la configuración deseada (por ejemplo, octágono, cuadrado), luego una los extremos libres del patio de juegos en las juntas de plástico.



3. Inserte una de las barras de pivote de metal que retiró anteriormente a través de la abertura creada al unir las juntas de plástico superiores. Guíe la barra de pivote de metal hacia abajo dentro de la carcasa circular en la junta de plástico inferior.

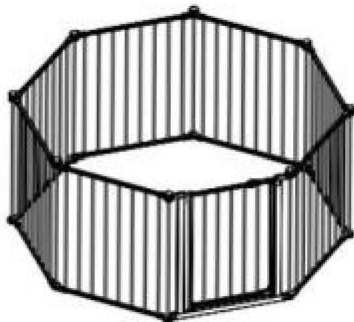


4. Vuelva a ensamblar la junta de bloqueo superior agregando uno de los elementos anteriores. Se quitaron los discos dentados y las perillas de bloqueo.



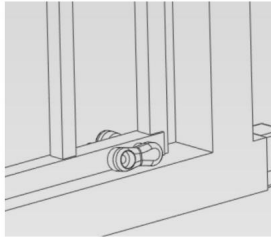
5. Apriete cada una de las perillas de bloqueo girándolas en el sentido de las agujas del reloj, fijando el cerca en la configuración que haya elegido. Para colocar la cerca en una nueva configuración o forma, simplemente afloje cada una de las perillas de bloqueo, ajuste y vuelva a apretar.

NOTA: Al agregar o quitar unidades de paneles adicionales a la configuración, los paneles deben agregarse o quitarse en juegos de dos para las unidades independientes. para que el recinto funcione correctamente.

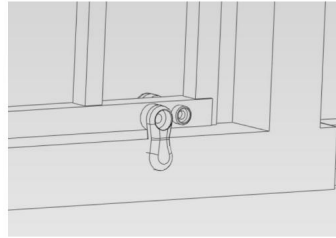


Funcionamiento de la cerradura de la puerta

1. Para abrir la puerta, comience girando la cerradura de la base hacia arriba.
Dirección. Puede girar el bloqueo de la base en cualquier dirección.

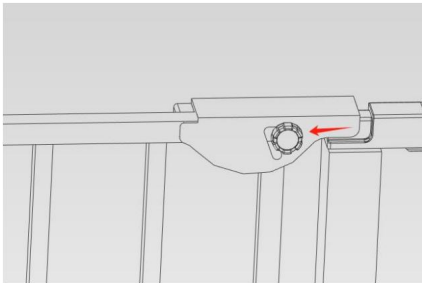


Desbloqueado



Bloqueado

2. Tire de ambos lados del bloqueo deslizante hacia los lados, alejándolos del pestillo de elevación de metal. mientras gira simultáneamente el pestillo de elevación de metal hacia arriba desde la puerta. marco de la puerta. Para volver a bloquear la puerta, cierre la puerta por completo y baje la Vuelva a colocar el pestillo de elevación de metal en su lugar. El seguro deslizante volverá a su posición original. posición por sí sola.



Doblar la valla

1. Afloje todas las perillas de bloqueo para que la cerca pueda moverse libremente y se vuelve flexible en las articulaciones.
2. Retire una de las perillas de bloqueo de la cerca y retire una tubo vertical.
3. Separe las dos juntas de plástico y la parte superior e inferior de la cerca.
4. Doblar y guardar.

Producto y piezas

WARNING

- Para evitar lesiones graves o la muerte, instale de forma segura la puerta o el recinto y utilice de acuerdo con las instrucciones del fabricante.
- Nunca lo use con un niño que pueda trepar o desalojar la puerta o el recinto.
- Este producto no necesariamente evitará todos los accidentes.
- Nunca deje a los niños sin supervisión.
- Úselo únicamente con el mecanismo de bloqueo bien activado.
- Diseñado para uso con niños desde los 8 meses hasta los 24 meses de edad.
- Deje de utilizar la puerta si faltan piezas o están dañadas.
- Los niños pueden morir o resultar gravemente heridos cuando las puertas no están instaladas de forma segura.
- SIEMPRE instale y utilice las puertas según las instrucciones utilizando todas las piezas necesarias.
- Revise periódicamente todos los sujetadores para asegurarse de que estén bien apretados y seguros.
- Requiere ensamblaje por parte de un adulto.
- Las superficies a las que se fijará la puerta deben ser adecuadas para el propósito y debe ser estructuralmente sólido.
- Uso exclusivo en interiores. No debe exponerse a elementos exteriores.
- Instale esta puerta lejos de calentadores y otras fuentes de calor.
- DEJE de usarlo cuando un niño pueda trepar o desalojar la puerta.
- DEBE instalar [tapones de pared] para mantener la puerta en su lugar. Sin [tapones de pared], la puerta El niño puede empujar y escapar.
- NUNCA lo use para mantener al niño alejado de una piscina.

¡ADVERTENCIA!

- Pour éviter des blessures graves ou mortelles, installez solidement la barrière ou la fermeture et utilisez-la en suivant les instructions du fabricant.
- Ne jamais l'utiliser si l'enfant est capable de grimper par-dessus ou Deloger la barrière ou la clôture.
- Este producto no es necesario para todos los accidentes.
- Ne jamais laisser les enfants sans vigilancia.
- Ne l'utilisez que si le mécanisme de verrouillage est bien cerrado.
- Diseñado para ser utilizado con niños de entre 8 y 24 meses.

·Cessez d'utiliser la barrera s'il manque des pièces ou si elle est endommagée.

·Les enfants peuvent mourir ou être gravement blessés si les barrières ne sont pas correctement installées.

·TOUJOURS installez et utilisez les barrières conformément aux instructions, en utilisant toutes les pièces nécessaires.

·Vérifiez régulièrement que toutes les fixations sont bien serrées.

·Un assemblage par un adulte est nécessaire.

·Les surfaces sur lesquelles la barrière doit être fixée doivent être adaptées à l'usage pour lequel elle est conçue et doivent être structurellement sûres.

·Utilisation unique en intérieur. Elle ne doit pas être exposée aux éléments extérieurs.

·Installez cette barrière pour les appareils de chauffage et autres sources de chaleur.

·Cessez de l'utiliser lorsqu'un enfant pourrait grimper l'échelle ou le déclencheur.

·Vous DEVEZ installer des [couples muraux] pour maintenir la barrière en place. Sans les [couples muraux], l'enfant peut grimper et se pencher dessus.

·Ne l'utilisez JAMAIS pour éloigner l'enfant d'une piscine.

·¡Gracias por comprar el producto VEVOR!

VEVOR®
TOUGH TOOLS, HALF PRICE

Soporte técnico y certificado de garantía
electrónica www.vevor.com/support

VEVOR®

TOUGH TOOLS, HALF PRICE

Teknisk support och e-garanticertifikat www.vevor.com/support

Säkerhetsgrind

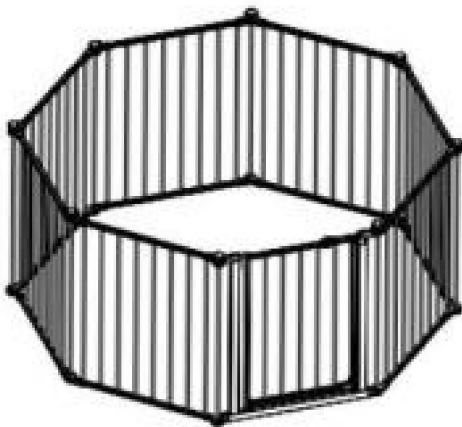
YFB1001W, YFB1001B

Vi fortsätter att vara engagerade i att ge dig verktyg till konkurrenskraftiga priser.

"Spara hälften", "halva priset" eller andra liknande uttryck som används av oss representerar bara en uppskattning av besparingar du kan dra nytta av att köpa vissa verktyg hos oss jämfört med de stora toppmärkena och betyder inte nödvändigtvis att täcka alla kategorier av verktyg som erbjuds av oss. Du påminns vänligen om att noggrant kontrollera när du gör en beställning hos oss om du faktiskt sparar hälften i jämförelse med de främsta stora varumärkena.

VEVOR[®]
TOUGH TOOLS, HALF PRICE

Säkerhetsgrind



Modell: YFB1001W, YFB1001B

BEHÖVER HJÄLP? KONTAKTA OSS!

Har du produktfrågor? Behöver du teknisk support? Kontakta oss gärna: Teknisk support och e-garanticertifikat www.vevor.com/support

Detta är den ursprungliga instruktionen, läs alla instruktioner noggrant innan du använder den. VEVOR reserverar sig för en tydlig tolkning av vår användarmanual. Utseendet på produkten är beroende av den produkt du fått.

Ursäkta oss att vi inte kommer att informera dig igen om det finns någon teknik eller mjukvaruuppdateringar på vår produkt.

INSTRUKTIONER

Tack så mycket för att du valde denna hundgrind.

Läs alla instruktioner innan du använder den.



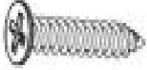
Informationen hjälper dig att uppnå bästa möjliga resultat.

Modell och parametrar

Modell	YFB1001W	YFB1001B
Bredd	192 tum (487,7 cm)	
Höjd	28 tum (71,1 cm)	
Färg	Vit	Svart

MONTERING OCH ANVÄNDNING

1. Komponentdiagram Kontrollera att du har följande delar

		
A. Grindramsenhet *1	B. Plastrmontering Fästen *4	C. 1ÿ skruvar *8

2. Läs och följ alla instruktioner noggrant för att säkerställa att din installation är korrekt. Felaktig installation kan leda till att stängslet blir instabilt

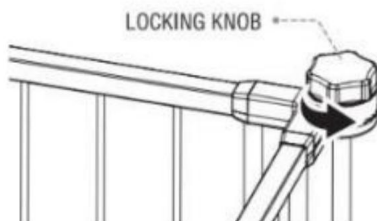
eller få stängslet att lossna. Se alltid till att förlängningarna är säkert fäst vid staketet innan användning. Ditt barns säkerhet är din ansvar.

3. De fyra monteringsfästena måste användas för att fästa stängslet till vägg. Dessa fästen förhindrar att stängslet lossnar från sin öppning och bli instabil. Den maximala bredden på detta staket är 192 tum.

4. Kontrollera regelbundet stängslet för tecken på skador, slitage eller saknas komponenter. Använd inte om någon del saknas, är sliten eller skadad.

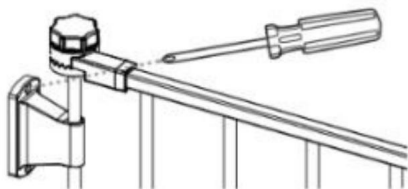
Alternativ A: Installera din port mellan två väggar

1. Fäll ut grindramen genom att vrida låsvreden moturs vid varje svängled. Lossa knopparna tillräckligt för att tillåta grinden att svänga öppna fritt utan att ta bort knopparna helt.



2. Använd en skruvmejsel för att fästa plastmonteringsfästena på en yta med angiven bredd, och den nämner också den rekommenderade installationen höjd som illustreras i ett diagram.

Den rekommenderade installationshöjden för fästena är som illustreras i diagram.

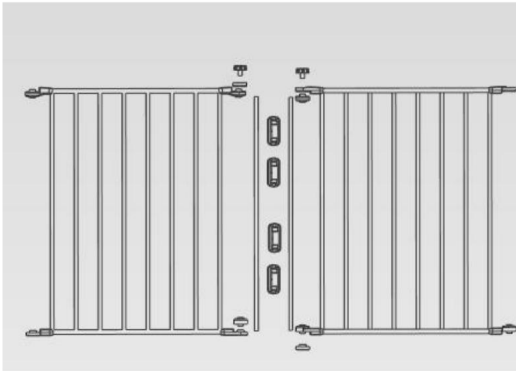


3. Ordna grindramen till önskad konfiguration och dra sedan åt alla låsknoppar.

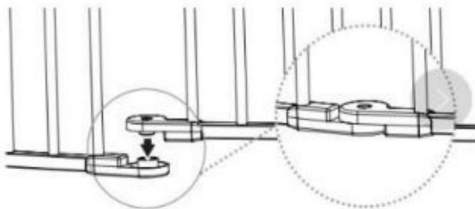
Obs: Denna grind är designad för att passa öppningar 51,5 tum till 192 tum.

Alternativ B: Grindramar kan installeras som ett staket

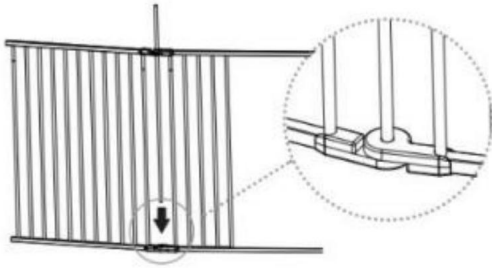
1. Vik ut grindramen genom att vrida låsvreden moturs vid varje svängled. Lossa knapparna tillräckligt mycket för att tillåta porten att svänga öppen fritt utan att helt ta bort knapparna. Lossa de vertikala metallsvängstängerna vid varje portram genom att ta bort följande delar från monteringen.



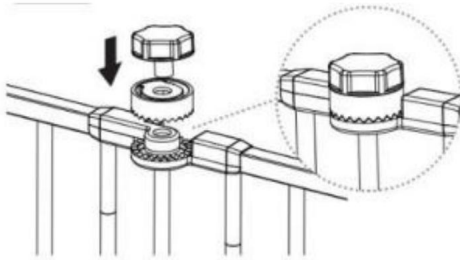
2. Placera lekgården i önskad konfiguration (t.ex. oktagon, fyrkant), anslut sedan lekgårdens fria ändrar vid plastfogarna.



3. För in en av de tidigare borttagna metallsvängstängerna genom öppningen som skapas genom att sammanfoga de övre plastfogarna. För metallstången nedåt i det cirkulära huset på den nedre plastleden.

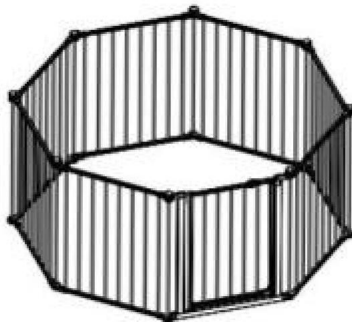


4. Sätt tillbaka den övre låsfogen genom att lägga till en av de tidigare borttagna tandskivor och låsknoppar.



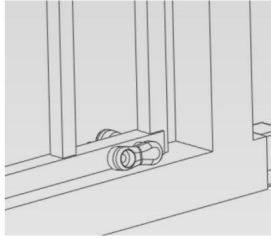
5. Dra åt var och en av låsvreden genom att vrida dem medurs och fixera stängslen in i den konfiguration du har valt. För att placera staketet i en ny konfiguration eller form, lossa helt enkelt var och en av låsknopparna, justera och dra åt igen.

OBS: När du lägger till eller tar bort ytterligare panelenheter till konfigurationen måste paneler läggas till eller subtraheras i set om två för den fristående kapslingen för att fungera korrekt.

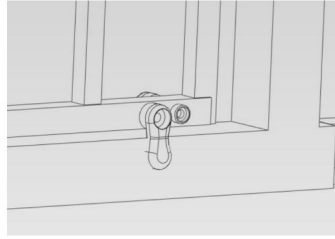


Dörrlåsfunktion

1. För att öppna grinden, börja med att vrida baslåset uppåt i riktning. Du kan rotera baslåset åt båda hållen.

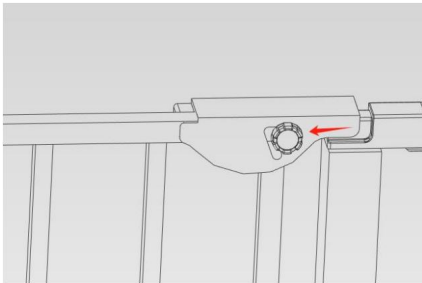


Olåst



Låst

2. Dra båda sidorna av glidlåset i sidled bort från metalllyftspärren samtidigt som metalllyftspärren svängs uppåt från portens dörrkarm. För att låsa grinden igen, stäng dörren helt och släpp metalllyftspärren på plats. Skjutlåset återgår till att det är låst ställning på egen hand.



Vik staketet

1. Lossa alla låsknoppar så att staketet kan röra sig fritt och blir smidig i lederna.
2. Ta bort en av låsvreden från staketet och ta bort en vertikalt rör.
3. Dra isär de två plastfogarna och toppen och botten av staketet.
4. Vik och lägg undan.

Produkt & delar

WARNING

- För att förhindra allvarlig skada eller dödsfall, installera porten eller höljet säkert och använd det enligt tillverkarens instruktioner.
- Använd aldrig med ett barn som kan klättra över eller lossa grinden eller höljet.
- Den här produkten kommer inte nödvändigtvis att förhindra alla olyckor.
- Lämna aldrig barn utan uppsikt.
- Använd endast med låsmekanismen säkert inkopplad
- Avsedd för användning med barn från 8 månader till 24 månaders ålder.
- Sluta använda grinden om några delar saknas eller blir skadade.
- Barn kan dö eller skadas allvarligt när grindar inte är säkert installerade.
- Installera och använd ALLTID grindar enligt anvisningarna med alla nödvändiga delar.
- Kontrollera regelbundet alla fästelement för att vara säkra på att de är åtdragna och säkra.
- Vuxenmontering krävs.
- Ytorna som porten ska fästas på ska vara lämpliga för ändamålet och måste vara strukturellt sunda.
- Endast för inomhusbruk. Den får inte utsättas för utomhuselement.
- Installera denna grind på avstånd från värmare och andra värmekällor.
- SLUTA att använda den när ett barn kan klättra över eller lossa grinden.
- Du MÅSTE installera [väggkoppar] för att hålla grinden på plats. Utan [väggkoppar], den barn kan trycka ut och fly.
- Använd den ALDRIG för att hålla barnet borta från en pool.

AVERTISSEMENT !

- Pour éviter des blessures graves ou mortelles, installez solidement la barrière ou la clôture et utilisez-la en suivant les instructions du fabricant.
- Ne jamais l'utiliser si l'enfant est capable de grimper par-dessus ou de déloger la barrière ou la clôture.
- Ce produit n'empêche pas nécessairement tous les accidents.
- Ne jamais laisser les enfants sans surveillance.
- Ne l'utilisez que si le mécanisme de verrouillage est bien enclenché.
- Conçu pour être utilisé avec des enfants âgés de 8 mois à 24 mois.

- Cessez d'utiliser la barrière s'il manque des pièces ou si elle est endommagée.
- Les enfants peuvent mourir ou être gravement blessés si les barrières ne sont pas correctement installées.
- TOUJOURS installer and utiliser les barrières conformément aux instruktions, en utilisant toutes les pièces nécessaires.
- Vérifiez régulièrement que toutes les fixations sont bien serrées.
- Un assemblage par un adulte est nécessaire.
- Les surfaces sur lesquelles la barrière doit être fixée doivent être adaptées à l'usage qui en est fait et doivent être structurellement saines.
- Användning à l'intérieur unika. Elle ne doit pas être exposée aux éléments extérieurs.
- Installez cette barrière loin des appareils de chauffage et autres sources de chaleur.
- Cessez de l'utiliser lorsqu'un enfant peut l'escalader ou la déloger.
- Vous DEVEZ installer des [coupelles murales] pour maintenir la barrière på plats. Sans les [coupelles murales], l'enfant peut sortir et s'échapper.
- Ne l'utilisez JAMAIS pour éloigner l'enfant d'une piscine.

- Tack för att du köpte VEVOR-produkt!

VEVOR®
TOUGH TOOLS, HALF PRICE

Teknisk support och e-garanticertifikat
www.vevor.com/support

VEVOR[®]

TOUGH TOOLS, HALF PRICE

Technische ondersteuning en e-garantiecertificaat www.vevor.com/support

Veiligheidspoort

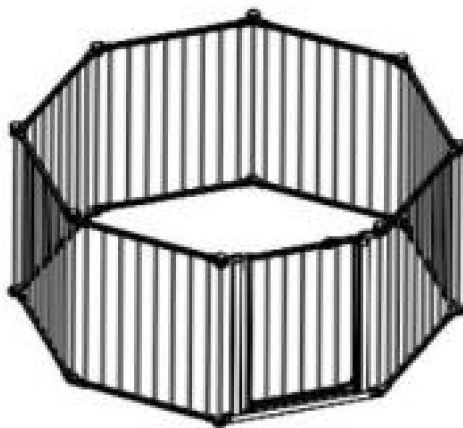
YFB1001W, YFB1001B

Wij streven er voortdurend naar om u gereedschappen tegen concurrerende prijzen te leveren.

"Save Half", "Half Price" of andere soortgelijke uitdrukkingen die wij gebruiken, geven alleen een schatting van de besparingen die u kunt behalen door bepaalde gereedschappen bij ons te kopen in vergelijking met de grote topmerken en betekent niet noodzakelijkerwijs dat alle categorieën gereedschappen die wij aanbieden, worden gedekt. Wij herinneren u eraan om zorgvuldig te controleren of u daadwerkelijk de helft bespaart in vergelijking met de grote topmerken wanneer u een bestelling bij ons plaatst.

VEVOR[®]
TOUGH TOOLS, HALF PRICE

Veiligheidspoort



Model: YFB1001WjYFB1001B

HULP NODIG? NEEM CONTACT MET ONS OP!

Heeft u vragen over het product? Heeft u technische ondersteuning nodig? Neem dan gerust contact met ons op: Technische ondersteuning en E-garantiecertificaat www.vevor.com/support

Dit is de originele instructie, lees alle handleidingen zorgvuldig door voordat u het product gebruikt. VEVOR behoudt zich een duidelijke interpretatie van onze gebruikershandleiding voor. Het uiterlijk van het product is afhankelijk van het product dat u hebt ontvangen. Vergeef ons dat we u niet opnieuw zullen informeren als er technologie- of software-updates voor ons product zijn.

INSTRUCTIES

Hartelijk dank dat u voor dit hondenhekje hebt gekozen.

Lees de volledige instructies aandachtig door voordat u het product gebruikt.

Met deze informatie kunt u de best mogelijke resultaten behalen.




Model en parameters

Modellen	YFB1001W YFB1001B	
Breedte	192 inch (487,7 cm)	
Hoogte	28 inch (71,1 cm)	
Kleur	Wit	Zwart

MONTAGE EN GEBRUIK

1. Componentdiagram Controleer of u het volgende hebt

onderdelen

		
A. Poortframe-montage *1 B. Kunststof montage Haakjes *4		C. 1ÿSchroeven *8

2. Lees en volg alle instructies zorgvuldig om ervoor te zorgen dat uw installatie is correct. Onjuiste installatie kan ertoe leiden dat het hek instabiel wordt

of ervoor zorgen dat het hek losraakt. Zorg er altijd voor dat de verlengstukken stevig vastzitten bevestigd aan het hek voor gebruik. De veiligheid van uw kind is uw verantwoordelijkheid.

3. De vier montagebeugels moeten worden gebruikt om het hek aan de muur. Deze beugels voorkomen dat het hek uit de opening schiet en onstabiel worden. De maximale breedte van dit hek is 192 inch.

4. Controleer het hek regelmatig op tekenen van schade, slijtage of ontbrekende onderdelen. Niet gebruiken als een onderdeel ontbreekt, versleten of beschadigd is.

Optie A: Uw poort tussen twee muren installeren

1. Vouw het poortframe open door de vergrendelingsknoppen tegen de klok in te draaien bij elk draaipunt. Draai de knoppen los genoeg om de poort te laten zwaaien vrij te openen zonder de knoppen volledig te verwijderen.



2. Gebruik een schroevendraaier om de kunststof montagebeugels aan een oppervlak te bevestigen met de opgegeven breedte, en vermeldt ook de aanbevolen installatie hoogte zoals geïllustreerd in een diagram.

De aanbevolen installatiehoogte voor de beugels is zoals geïllustreerd in de diagram.

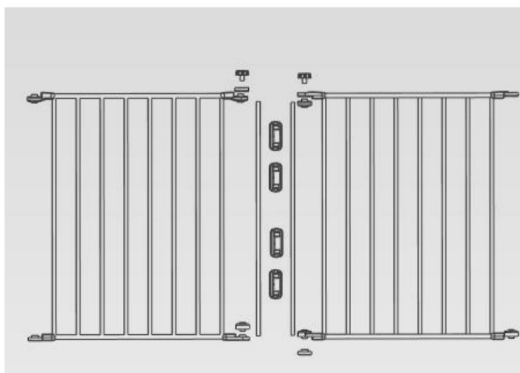


3. Plaats het poortframe in de gewenste configuratie en draai vervolgens alle vergrendelingsknoppen vast.

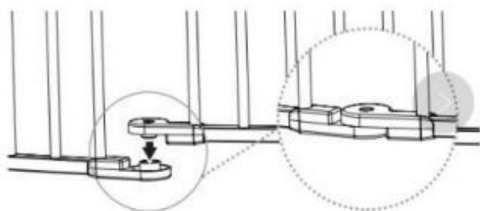
Let op: Deze poort is ontworpen voor openingen van 131,5 tot 488 cm.

Optie B: Poortframes kunnen worden geïnstalleerd als een hek

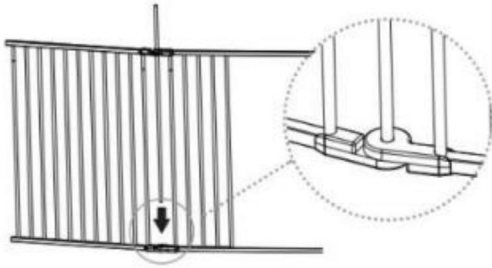
1. Vouw het poortframe uit door de vergrendelingsknoppen tegen de klok in te draaien bij elke draaiverbinding. Draai de knoppen los genoeg om de poort vrij te laten openzwaaien zonder de knoppen volledig te verwijderen. Maak de verticale metalen draaistangen bij elk poortframe los door de volgende onderdelen uit de assemblage te verwijderen.



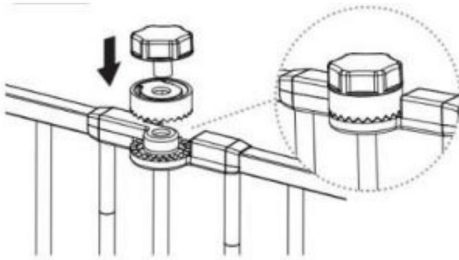
2. Plaats de speeltuin in de gewenste configuratie (bijvoorbeeld achthoek, vierkant) en verbind de losse uiteinden van de speeltuin met elkaar via de kunststof verbindingen.



3. Steek een van de eerder verwijderde metalen draaistangen door de opening die is ontstaan door de bovenste kunststof verbindingen te verbinden. Leid de metalen draaistang naar beneden in de ronde behuizing op de onderste kunststof verbinding.

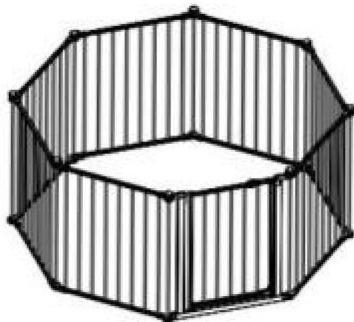


4. Monteer de bovenste vergrendelingsverbinding opnieuw door een van de eerder verwijderde getande schijven en vergrendelingsknoppen.



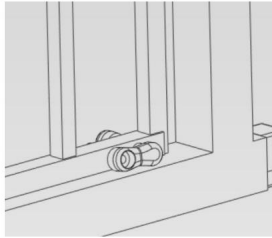
5. Draai elke vergrendelingsknop vast door ze met de klok mee te draaien, waarbij u de hek in de configuratie die u hebt gekozen. Om het hek in een nieuwe configuratie of vorm, draait u eenvoudigweg de vergrendelingsknoppen los, past u ze aan en draait u ze weer vast.

OPMERKING: Wanneer u extra paneleenheden aan de configuratie toevoegt of verwijdert, moeten de panelen in sets van twee worden toegevoegd of verwijderd voor de vrijstaande behuizing goed te laten functioneren.

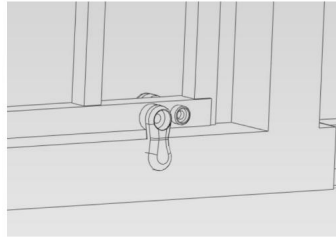


Deurvergrendelingsbediening

1. Om de poort te openen, begint u met het draaien van het basisslot naar boven richting. U kunt het basisslot in beide richtingen draaien.

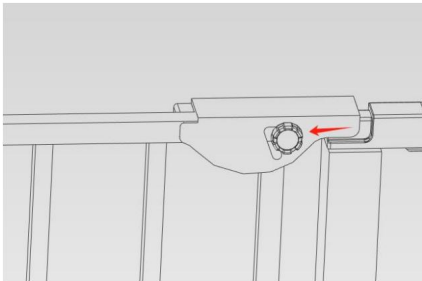


Ontgrendeld



Vergrendeld

2. Trek beide zijden van de schuifvergrendeling zijwaarts weg van de metalen hefgrendel terwijl tegelijkertijd de metalen hefgrendel omhoog wordt gezwenkt vanaf de poort deurkozijn. Om de poort weer te vergrendelen, sluit u de deur volledig en laat u de metalen lift grendel terug op zijn plaats. De schuifvergrendeling zal terugkeren naar zijn vergrendelde positie op zichzelf staande positie.



Vouw het hek

1. Maak alle vergrendelingsknoppen los zodat het hek vrij kan bewegen en wordt flexibel in de gewrichten.
2. Verwijder een van de vergrendelingsknoppen van het hek en verwijder een verticale buis.
3. Trek de twee kunststof verbindingen en de boven- en onderkant van het hek uit elkaar.
4. Vouw op en berg op.

Producten en onderdelen

WARNING

- Om ernstig letsel of de dood te voorkomen, moet u de poort of omheining stevig installeren en gebruiken volgens de instructies van de fabrikant.
- Gebruik het nooit met een kind dat over het hek of de omheining kan klimmen of deze los kan maken.
- Dit product voorkomt niet noodzakelijkerwijs alle ongelukken.
- Laat kinderen nooit alleen.
- Gebruik alleen als het vergrendelingsmechanisme stevig vastzit
- Geschikt voor gebruik bij kinderen van 8 tot en met 24 maanden.
- Gebruik de poort niet meer als er onderdelen ontbreken of beschadigd zijn.
- Kinderen kunnen sterven of ernstig gewond raken als hekken niet goed zijn bevestigd.
- Installeer en gebruik poorten ALTIJD zoals voorgeschreven en gebruik daarbij alle benodigde onderdelen.
- Controleer regelmatig of alle bevestigingsmiddelen goed vastzitten.
- Montage door volwassenen vereist.
- De oppervlakken waaraan de poort moet worden bevestigd, moeten geschikt zijn voor het doel en moet structureel gezond zijn.
- Alleen voor gebruik binnenshuis. Het mag niet worden blootgesteld aan elementen van buitenaf.
- Plaats dit hek uit de buurt van verwarmingen en andere warmtebronnen.
- STOP met het gebruik ervan wanneer een kind eroverheen kan klimmen of het hekje los kan maken.
- U MOET [muurbekers] installeren om de poort op zijn plaats te houden. Zonder [muurbekers] is de kind kan zich eruit duwen en ontsnappen.
- Gebruik het NOOIT om het kind uit de buurt van een zwembad te houden.

WAARSCHUWING!

- Pour éviter des blessures graves or mortelles, installez solidement de barrière of de sluiting en gebruik de volgende instructies voor fabrikant.
- Het gebruik van uw kind is niet in staat om grimmig te worden door dessus of de déloger de barrière of de clôture.
- Het product is niet noodzakelijk voor ongelukken.
- Je moet kinderen zonder toezicht laten zitten.
- Het gebruik van het verrouillage-mécanisme is niet meer ingesloten.
- Conçu pour être gebruik met kinderen van 8 maanden tot 24 maanden.

·Het gebruik van de barrière is het verwijderen van de stukken of het is het endogeen.

· Kinderen kunnen hun graf zegenen
barrières zijn niet correct geïnstalleerd.

·TOUJOURS installeert en gebruikt de barrières conformément aux
instructies, en gebruik de benodigde stukken.

·Verifieer de regeling die de fixaties op twee manieren vaststelt.

·Een montage door een volwassene is noodzakelijk.

·De oppervlakken op de barrière kunnen vastgezet worden

Aanpassingen aan het gebruik die een feit zijn en een goede structuur hebben
zei.

·Gebruik van het unieke interieur. Elle ne doit pas être exposée
externe elementen.

·Installeer een barrière tussen de chauffage- en auto-uitrusting
warmtebronnen.

·Gebruik het apparaat niet als een kind de escalader of de déloger gebruikt.

·Uw DEVEZ-installatieprogramma voor [paar muurschilderingen] voor het onderhoud van la
barrière en plaats. Zonder [paar muurschilderingen], kinderen kunnen sorteren en
het is klaar.

·Gebruik JAMAIS niet voor het gebruik van een zwembad.

·Bedankt voor het kopen van een VEVOR-product!

VEVOR[®]
TOUGH TOOLS, HALF PRICE

Technische ondersteuning en e-
garantiecertificaat www.vevor.com/support

VEVOR®

TOUGH TOOLS, HALF PRICE

Assistance technique et certificat de garantie électronique www.vevor.com/support

Barrière de sécurité

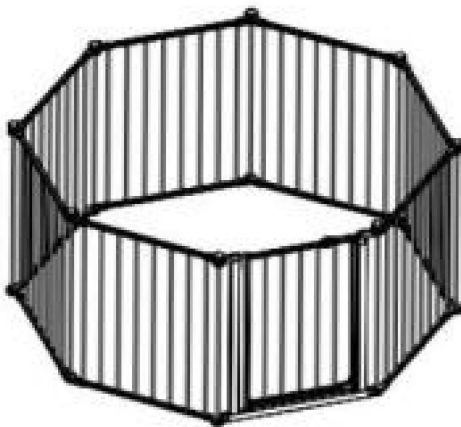
YFB1001W, YFB1001B

Nous continuons à nous engager à vous fournir des outils à des prix compétitifs.

« Économisez la moitié », « Moitié prix » ou toute autre expression similaire utilisée par nous ne représente qu'une estimation des économies que vous pourriez réaliser en achetant certains outils chez nous par rapport aux grandes marques et ne couvre pas nécessairement toutes les catégories d'outils que nous proposons. Nous vous rappelons de bien vouloir vérifier soigneusement lorsque vous passez une commande chez nous si vous économisez réellement la moitié par rapport aux grandes marques.

VEVOR[®]
TOUGH TOOLS, HALF PRICE

Barrière de sécurité



Modèle : YFB1001W, YFB1001B

BESOIN D'AIDE? CONTACTEZ-NOUS!

Vous avez des questions sur nos produits ? Vous avez besoin d'assistance technique ? N'hésitez pas à nous contacter : Assistance technique et certificat de garantie électronique www.vevor.com/support

Il s'agit de la notice d'utilisation d'origine. Veuillez lire attentivement toutes les instructions du manuel avant de l'utiliser. VEVOR se réserve le droit d'interpréter clairement notre manuel d'utilisation. L'apparence du produit dépend du produit que vous avez reçu. Veuillez nous excuser, nous ne vous informerons plus en cas de mise à jour technologique ou logicielle de notre produit.

INSTRUCTIONS

Merci beaucoup d'avoir choisi cette barrière pour chien.

Veuillez lire toutes les instructions avant de l'utiliser.



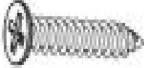
Ces informations vous aideront à obtenir les meilleurs résultats possibles.

Modèle et paramètres

Modèle YFB1001W YFB1001B		
Largeur	192 pouces (487,7 cm)	
Hauteur	28 pouces (71,1 cm)	
Couleur	Blanc	Noir

MONTAGE ET UTILISATION

1. Diagramme des composants Veuillez vérifier que vous disposez des éléments suivants parties

		
A. Ensemble de cadre de portail *1 B.	Montage en plastique Supports *4	C. Vis 1" *8

2. Lisez et suivez attentivement toutes les instructions pour vous assurer que votre installation est correcte. Une installation incorrecte pourrait rendre la clôture instable

ou provoquer le détachement de la clôture. Assurez-vous toujours que les extensions sont bien fixées attaché à la clôture avant utilisation. La sécurité de votre enfant est votre responsabilité.

3. Les quatre supports de montage doivent être utilisés pour fixer la clôture au mur. Ces supports empêchent la clôture de se déloger de son ouverture et devient instable. La largeur maximale de cette clôture est de 192 pouces.

4. Vérifiez régulièrement la clôture pour déceler tout signe de dommage, d'usure ou de pièces manquantes. Composants. Ne pas utiliser si une pièce est manquante, usée ou endommagée.

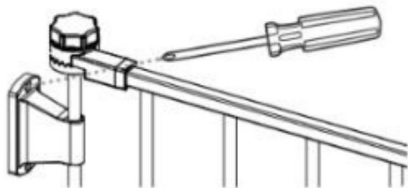
Option A : Installer votre portail entre deux murs

1. Dépliez le cadre du portail en tournant les boutons de verrouillage dans le sens inverse des aiguilles d'une montre à chaque articulation pivotante. Desserrez suffisamment les boutons pour permettre au portail de pivoter s'ouvre librement sans retirer complètement les boutons.



2. Utilisez un tournevis pour fixer les supports de montage en plastique sur une surface avec la largeur spécifiée, et il mentionne également l'installation recommandée hauteur telle qu'illustrée dans un diagramme.

La hauteur d'installation recommandée pour les supports est celle illustrée dans le diagramme.

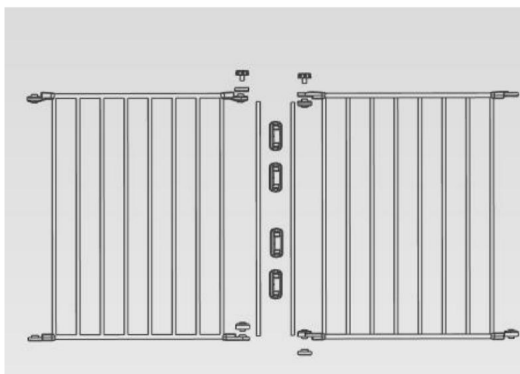


3. Disposez le cadre du portail selon la configuration souhaitée, puis serrez tous les boutons de verrouillage.

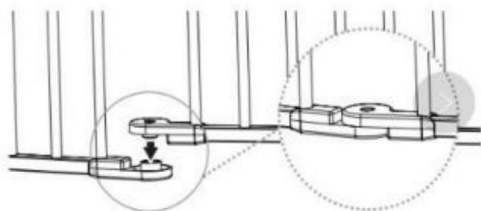
Remarque : cette barrière est conçue pour s'adapter aux ouvertures de 51,5 à 192 pouces.

Option B : Les cadres de portail peuvent être installés comme clôture 1.

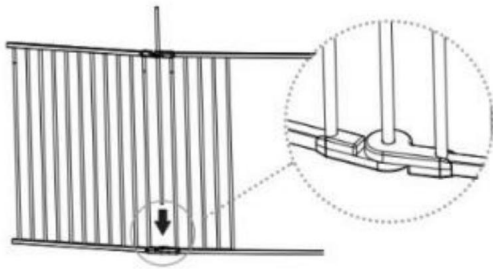
Dépliez le cadre du portail en tournant les boutons de verrouillage dans le sens inverse des aiguilles d'une montre au niveau de chaque articulation pivotante. Desserrez suffisamment les boutons pour permettre au portail de s'ouvrir librement sans les retirer complètement. Libérez les barres pivotantes métalliques verticales au niveau de chaque cadre de portail en retirant les pièces suivantes de l'assemblage.



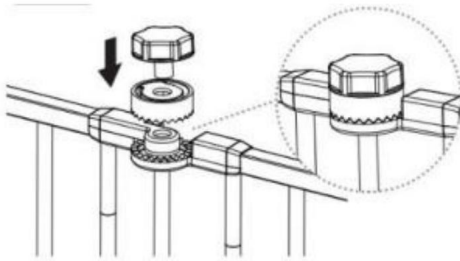
2. Positionnez le parc de jeu dans la configuration souhaitée (par exemple octogone, carré), puis joignez les extrémités libres du parc de jeu au niveau des joints en plastique.



3. Insérez l'une des barres pivotantes métalliques précédemment retirées dans l'ouverture créée par l'assemblage des joints en plastique supérieurs. Guidez la barre pivotante métallique vers le bas dans le boîtier circulaire du joint en plastique inférieur.

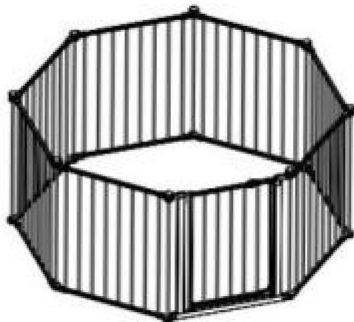


4. Remontez le joint de verrouillage supérieur en ajoutant l'un des éléments précédemment disques dentés et boutons de verrouillage retirés.



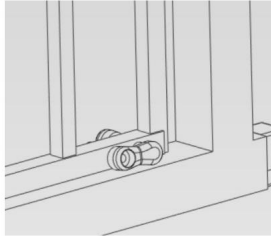
5. Serrez chacun des boutons de verrouillage en les tournant dans le sens des aiguilles d'une montre, fixant ainsi le clôture dans la configuration que vous avez choisie. Pour positionner la clôture dans une nouvelle configuration ou forme, desserrez simplement chacun des boutons de verrouillage, ajustez et resserrez.

REMARQUE : Lors de l'ajout ou de la suppression d'unités de panneaux supplémentaires à la configuration, les panneaux doivent être ajoutés ou soustraits par ensembles de deux pour les unités autonomes. enceinte pour fonctionner correctement.

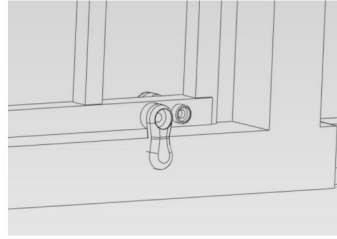


Fonctionnement du verrouillage de la porte

1. Pour ouvrir la porte, commencez par faire tourner le verrou de base vers le haut direction. Vous pouvez faire pivoter le verrou de base dans les deux sens.

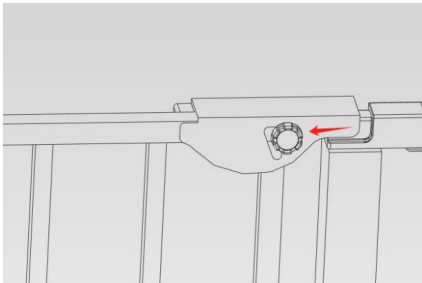


Débloqué



Fermé

2. Tirez les deux côtés du verrou coulissant latéralement, loin du loquet de levage métallique tout en faisant pivoter simultanément le loquet de levage métallique vers le haut à partir de la porte cadre de porte. Pour reverrouiller la porte, fermez complètement la porte et laissez tomber le Remettez le loquet de levage métallique en place. Le verrou coulissant reviendra à sa position verrouillée position à part entière.



Plier la clôture

1. Desserrez tous les boutons de verrouillage pour que la clôture puisse se déplacer librement et devient flexible au niveau des articulations.
2. Retirez l'un des boutons de verrouillage du guide et retirez-en un tube vertical.
3. Séparez les deux joints en plastique ainsi que le haut et le bas de la clôture.
4. Pliez et rangez.

Produit et pièces détachées

WARNING

- Pour éviter des blessures graves ou la mort, installez solidement la barrière ou l'enceinte et utilisez conformément aux instructions du fabricant.
- Ne jamais utiliser avec un enfant capable de grimper par-dessus ou de déloger la barrière ou l'enceinte.
- Ce produit n'empêchera pas nécessairement tous les accidents.
- Ne laissez jamais les enfants sans surveillance.
- Utiliser uniquement avec le mécanisme de verrouillage bien engagé
- Destiné à être utilisé avec des enfants de 8 à 24 mois.
- Arrêtez d'utiliser le portail si des pièces manquent ou sont endommagées.
- Les enfants peuvent mourir ou être gravement blessés lorsque les barrières ne sont pas solidement installées.
- Installez et utilisez TOUJOURS les portails comme indiqué en utilisant toutes les pièces requises.
- Vérifiez périodiquement toutes les fixations pour vous assurer qu'elles sont bien serrées et sécurisées.
- Assemblage par un adulte requis.
- Les surfaces sur lesquelles le portail doit être fixé doivent être adaptées à l'usage prévu et doit être structurellement solide.
- Utilisation en intérieur uniquement. Ne pas exposer aux éléments extérieurs.
- Installez ce portail loin des radiateurs et autres sources de chaleur.
- ARRÊTEZ de l'utiliser lorsqu'un enfant peut grimper par-dessus ou déloger la barrière.
- Vous DEVEZ installer des [coupelles murales] pour maintenir la barrière en place. Sans [coupelles murales], la l'enfant peut pousser et s'échapper.
- NE JAMAIS l'utiliser pour éloigner l'enfant d'une piscine.

ATTENTION !

- Pour éviter des blessures graves ou mortelles, installez solidement la barrière ou la clôture et utilisez-la en suivant les instructions du fabricant.
- Ne jamais l'utiliser si l'enfant est capable de grimper par-dessus ou de déloger la barrière ou la clôture.
- Ce produit n'empêche pas préalablement tous les accidents.
- Ne jamais laisser les enfants sans surveillance.
- Ne l'utilisez que si le mécanisme de verrouillage est bien enclenché.
- Conçu pour être utilisé avec des enfants âgés de 8 mois à 24 mois.

- Cessez d'utiliser la barrière s'il manque des pièces ou si elle est brisée.
- Les enfants peuvent mourir ou être gravement blessés si les barrières ne sont pas correctement installées.
- TOUJOURS installer et utiliser les barrières conformément aux instructions, en utilisant toutes les pièces nécessaires.
- Vérifiez régulièrement que toutes les fixations sont bien serrées.
- Un assemblage par un adulte est nécessaire.
- Les surfaces sur lesquelles la barrière doit être fixée doivent être adaptés à l'usage qui en est fait et doit être structurellement sains.
- Utilisation à l'intérieur uniquement. Elle ne doit pas être exposée aux éléments extérieurs.
- Installez cette barrière loin des appareils de chauffage et autres sources de chaleur.
- Cessez de l'utiliser lorsqu'un enfant peut l'escalader ou la déloger.
- Vous DEVEZ installer des [couvelles murales] pour maintenir la barrière en place. Sans les [couvelles murales], l'enfant peut sortir et s'échapper.
- Ne l'utilisez JAMAIS pour éloigner l'enfant d'une piscine.

- Merci d'avoir acheté le produit VEVOR !

VEVOR®
TOUGH TOOLS, HALF PRICE

Assistance technique et certificat de garantie
électronique www.vevor.com/support

VEVOR®

TOUGH TOOLS, HALF PRICE

Technischer Support und E-Garantie-Zertifikat www.vevor.com/support

Sicherheitstor

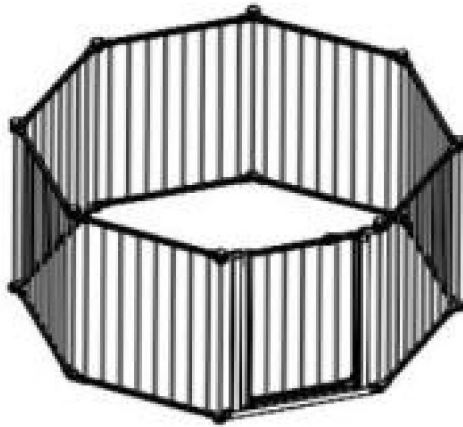
YFB1001W, YFB1001B

Wir sind weiterhin bestrebt, Ihnen Werkzeuge zu wettbewerbsfähigen Preisen anzubieten.

„Sparen Sie die Hälfte“, „Halber Preis“ oder andere ähnliche Ausdrücke, die wir verwenden, stellen nur eine Schätzung der Ersparnis dar, die Sie beim Kauf bestimmter Werkzeuge bei uns im Vergleich zu den großen Topmarken erzielen können, und decken nicht unbedingt alle von uns angebotenen Werkzeugkategorien ab. Wir möchten Sie freundlich daran erinnern, bei Ihrer Bestellung bei uns sorgfältig zu prüfen, ob Sie im Vergleich zu den großen Topmarken tatsächlich die Hälfte sparen.

VEVOR[®]
TOUGH TOOLS, HALF PRICE

Sicherheitstor



Modell: YFB1001W, YFB1001B

Brauchen Sie Hilfe? Kontaktieren Sie uns!

Haben Sie Fragen zum Produkt? Benötigen Sie technischen Support? Bitte kontaktieren Sie uns: Technischer Support und E-Garantie-Zertifikat www.vevor.com/support

Dies ist die Originalanleitung. Bitte lesen Sie alle Anweisungen sorgfältig durch, bevor Sie das Gerät in Betrieb nehmen. VEVOR behält sich eine klare Auslegung unserer Bedienungsanleitung vor. Das Erscheinungsbild des Produkts richtet sich nach dem Produkt, das Sie erhalten haben. Bitte verzeihen Sie uns, dass wir Sie nicht erneut informieren, wenn es Technologie- oder Software-Updates für unser Produkt gibt.

ANWEISUNGEN

Vielen Dank, dass Sie sich für dieses Hundegitter entschieden haben.

Bitte lesen Sie vor der Verwendung alle Anweisungen.

Die Informationen helfen Ihnen, die bestmöglichen Ergebnisse zu erzielen.



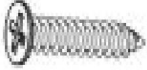
Modell und Parameter

Modell YFB1001W YFB1001B		
Breite	192 Zoll (487,7 cm)	
Höhe	28 Zoll (71,1 cm)	
Farbe	Weiß	Schwarz

MONTAGE UND VERWENDUNG

1. Komponentendiagramm Bitte überprüfen Sie, ob Sie Folgendes haben

Teile

		
A. Torrahmenbaugruppe *1	B. Kunststoffhalterung Klammern *4	C. 15 Schrauben *8

2. Lesen und befolgen Sie alle Anweisungen sorgfältig, um sicherzustellen, dass Ihre Installation ist richtig. Eine unsachgemäße Installation kann dazu führen, dass der Zaun instabil wird

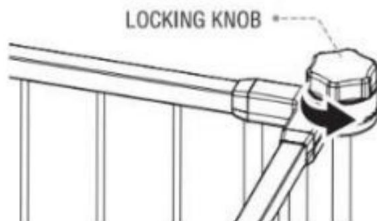
oder den Zaun lösen. Stellen Sie immer sicher, dass die Verlängerungen sicher vor Gebrauch am Zaun befestigt. Die Sicherheit Ihres Kindes liegt Ihnen am Herzen. Verantwortung.

3. Die vier Montagehalterungen müssen zur Befestigung des Zauns an der Wand. Diese Klammern verhindern, dass sich der Zaun aus seiner Öffnung löst und instabil werden. Die maximale Breite dieses Zauns beträgt 192 Zoll.

4. Überprüfen Sie den Zaun regelmäßig auf Anzeichen von Beschädigung, Verschleiß oder fehlende Komponenten. Nicht verwenden, wenn ein Teil fehlt, abgenutzt oder beschädigt ist.

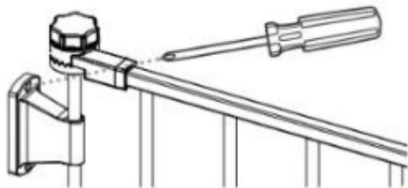
Option A: Installieren Ihres Tors zwischen zwei Wänden

1. Klappen Sie den Torrahmen auf, indem Sie die Feststellknöpfe gegen den Uhrzeigersinn drehen an jedem Drehgelenk. Lösen Sie die Knöpfe soweit, dass das Tor schwingen kann lässt sich frei öffnen, ohne die Knöpfe ganz zu entfernen.



2. Befestigen Sie die Kunststoffhalterungen mit einem Schraubendreher an einer Oberfläche mit der angegebenen Breite und es wird auch die empfohlene Installation erwähnt Höhe wie in einem Diagramm dargestellt.

Die empfohlene Montagehöhe für die Halterungen ist wie in der Abbildung dargestellt. Diagramm.

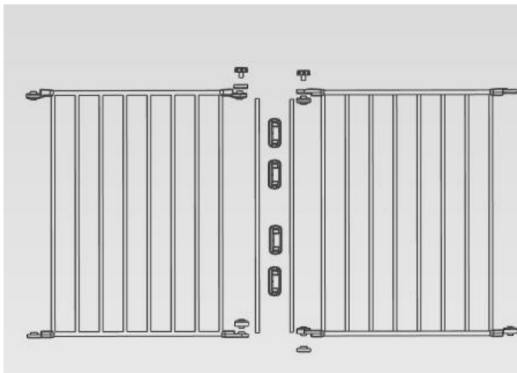


3. Bringen Sie den Torrahmen in die gewünschte Konfiguration und ziehen Sie anschließend alle Feststellknöpfe fest.

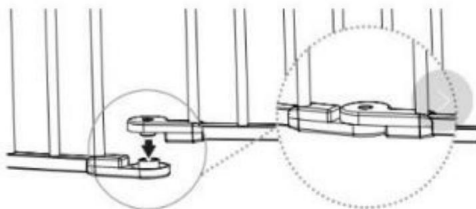
Hinweis: Dieses Tor ist für Öffnungen von 51,5 bis 192 Zoll ausgelegt.

Option B: Torrahmen können als Zaun installiert werden 1. Klappen

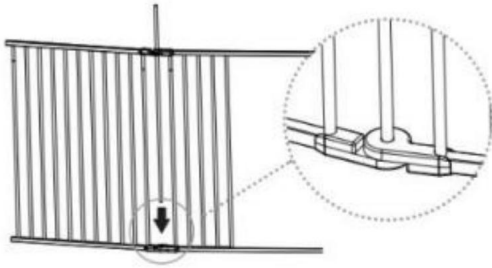
Sie den Torrahmen auf, indem Sie die Feststellknöpfe an jedem Drehgelenk gegen den Uhrzeigersinn drehen. Lösen Sie die Knöpfe soweit, dass das Tor frei aufschwingen kann, ohne die Knöpfe vollständig zu entfernen. Lösen Sie die vertikalen Metallschwenkstangen an jedem Torrahmen, indem Sie die folgenden Teile aus der Baugruppe entfernen.



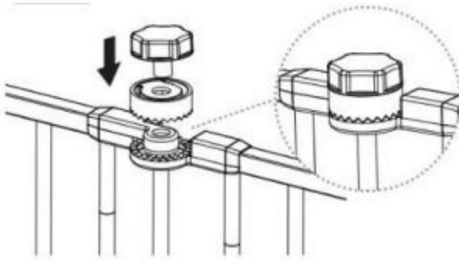
2. Bringen Sie das Laufgitter in die gewünschte Form (z. B. Achteck, Quadrat) und verbinden Sie dann die freien Enden des Laufgitters an den Kunststoffgelenken miteinander.



3. Führen Sie einen der zuvor entfernten Metallschwenkstäbe durch die Öffnung, die durch das Zusammenfügen der oberen Kunststoffgelenke entstanden ist. Führen Sie den Metallschwenkstab nach unten in die runde Aufnahme am unteren Kunststoffgelenk.

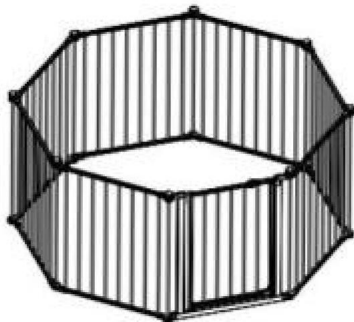


4. Montieren Sie das obere Verriegelungsgelenk wieder, indem Sie eines der zuvor Zahnscheiben und Feststellknöpfe entfernt.



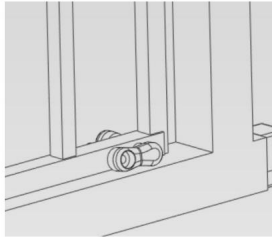
5. Ziehen Sie die Feststellknöpfe jeweils im Uhrzeigersinn fest, sodass die Zaun in die von Ihnen gewählte Konfiguration. Um den Zaun in eine Um eine neue Konfiguration oder Form zu erhalten, lösen Sie einfach die einzelnen Feststellknöpfe, passen Sie sie an und ziehen Sie sie wieder fest.

HINWEIS: Wenn Sie zusätzliche Paneeleinheiten zur Konfiguration hinzufügen oder entfernen, müssen die Paneele für die freistehenden Gehäuse, damit es richtig funktioniert.

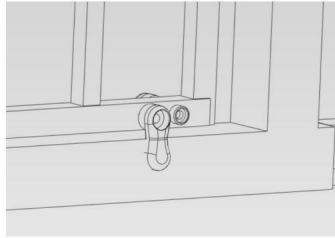


Türschlossbetrieb

1. Um das Tor zu öffnen, drehen Sie zunächst das Basisschloss nach oben Richtung. Sie können die Basisverriegelung in beide Richtungen drehen.

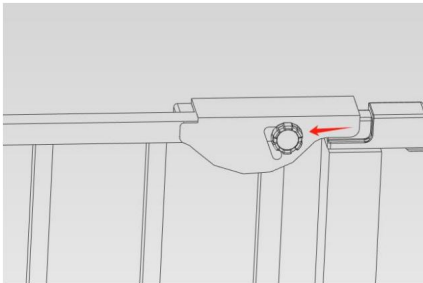


Freigeschaltet



Gesperrt

2. Ziehen Sie beide Seiten der Schiebeverriegelung seitlich vom Metall-Heberiegel weg während gleichzeitig der Metall-Heberiegel nach oben vom Tor aus geschwenkt wird. Türrahmen. Um das Tor wieder zu verriegeln, schließen Sie die Tür vollständig und lassen Sie den Metall-Heberiegel wieder einrastet. Die Schiebeverriegelung kehrt in die verriegelte Position zurück Position von alleine.



Den Zaun zusammenfallen

1. Lösen Sie alle Feststellknöpfe, damit sich der Anschlag frei bewegen kann und wird an den Gelenken beweglich.
2. Entfernen Sie einen der Feststellknöpfe vom Zaun und entfernen Sie ein vertikales Rohr.
3. Ziehen Sie die beiden Kunststoffgelenke sowie die Ober- und Unterseite des Zauns auseinander.
4. Zusammenfallen und wegräumen.

Produkt & Teile

WARNING

- Um schwere Verletzungen oder Todesfälle zu vermeiden, installieren Sie das Tor oder die Umzäunung sicher und verwenden Sie es gemäß den Anweisungen des Herstellers.
- Verwenden Sie das Gerät niemals, wenn ein Kind in der Lage ist, über das Tor bzw. die Umzäunung zu klettern oder diese zu lösen.
- Dieses Produkt kann nicht unbedingt alle Unfälle verhindern.
- Lassen Sie Kinder niemals unbeaufsichtigt.
- Nur mit sicher eingerastetem Verriegelungsmechanismus verwenden
- Für die Verwendung bei Kindern im Alter von 8 bis 24 Monaten vorgesehen.
- Benutzen Sie das Tor nicht mehr, wenn Teile fehlen oder beschädigt sind.
- Wenn Tore nicht sicher installiert sind, besteht für Kinder Todesgefahr oder es besteht die Gefahr schwerer Verletzungen.
- Installieren und verwenden Sie Tore IMMER gemäß den Anweisungen und verwenden Sie alle erforderlichen Teile.
- Überprüfen Sie regelmäßig alle Befestigungselemente, um sicherzustellen, dass sie fest und sicher sind.
- Zusammenbau durch Erwachsene erforderlich.
- Die Flächen, an denen das Tor befestigt werden soll, müssen für den vorgesehenen Zweck geeignet sein und muss strukturell solide sein.
- Nur für den Innenbereich. Es darf nicht den Elementen im Freien ausgesetzt werden.
- Installieren Sie dieses Tor entfernt von Heizungen und anderen Wärmequellen.
- Verwenden Sie es nicht mehr, wenn ein Kind darüber klettern oder das Schutzgitter lösen kann.
- Sie MÜSSEN [Wandhalterungen] installieren, um das Tor an Ort und Stelle zu halten. Ohne [Wandhalterungen] Das Kind kann herausstoßen und entkommen.
- Verwenden Sie es NIEMALS, um Ihr Kind vom Pool fernzuhalten.

WARNUNG!

- Um die Segnungen von Gräbern oder Toten zu vermeiden, installieren Sie die Festung Benutzen Sie die Barriere oder den Verschluss entsprechend der Anleitung Hersteller.
- Sie müssen es nicht benutzen, wenn das Kind in der Lage ist, sich von Ihnen zu trennen Delogieren Sie die Barriere oder den Verschluss.
- Dieses Produkt darf nicht zu Unfällen führen.
- Lassen Sie Kinder nicht ohne Überwachung.
- Benutzen Sie nicht, dass der Sicherungsmechanismus gut blockiert ist.
- Wird für Kinder im Alter von 8 bis 24 Monaten verwendet.

·Benutzen Sie die Barriere, damit die Teile beschädigt werden oder sie sich befinden entzündet.

·Les enfants peuvent mourir or être grabment blessés si les
Es wurden keine Barrieren installiert.

·TOUJOURS installiert und verwendet die entsprechenden Barrieren
Anweisungen und alle benötigten Teile verwenden.

·Überprüfen Sie regelmäßig, ob alle Fixierungen ordnungsgemäß funktionieren.

·Ein Zusammenbau durch einen Erwachsenen ist erforderlich.

·Die Oberflächen auf den Quellen der Barriere sind fest verankert
Sie sind an die Verwendung angepasst und müssen daher strukturiert sein
saines.

·Einzigartige Innennutzung. Es gibt kein Exposé
für Außenelemente.

·Installieren Sie diese Barriere für Chauffage- und andere Geräte
Wärmequellen.

·Cessez de l'utiliser lorsqu'an enfant peut l'escalader or la déloger.

·Vous DEVEZ installer de [coupelles walles] for maintenir la
Barriere am Platz. Sans les [coupelles walles], l'enfant peut sortir et
es ist vorbei.

·Nutze JAMAIS nicht, um das Kind eines Schwimmbades zu trainieren.

· Danke für den Kauf eines VEVOR-Produkts!

VEVOR[®]
TOUGH TOOLS, HALF PRICE

Technischer Support und E-Garantie-Zertifikat
www.vevor.com/support