



BOSCH



Register your
new device on
MyBosch now and
get free benefits:
[bosch-home.com/
welcome](https://bosch-home.com/welcome)

Bagless Vacuum Cleaner Serie | 4

BGC21

BGS21

[de]	Gebrauchsanleitung	10
[en]	User manual	15
[fr]	Manuel d'utilisation	18
[it]	Manuale utente	22
[nl]	Gebruikershandleiding	26
[es]	Manual de usuario	29
[pt]	Manual do utilizador	33
[el]	Εγχειρίδιο χρήστη	37
[tr]	Kullanım kılavuzu	42
[pl]	Instrukcja obsługi	48
[hu]	Használati útmutató	52
[ru]	Руководство пользователя	56
[kk]	Пайдаланушы нұсқаулықтар	63
[bg]	Ръководство за употреба	67
[az]	İstifadəçi rəhbər kitabı	71
[uk]	Керівництво з експлуатації	74
[ka]	მომხმარებლის სახელმძღვანელო	78
[zh]	使用说明书	82
[th]		85
[ar]	دليل المستخدم	88



<https://www.bosch-home.com/>



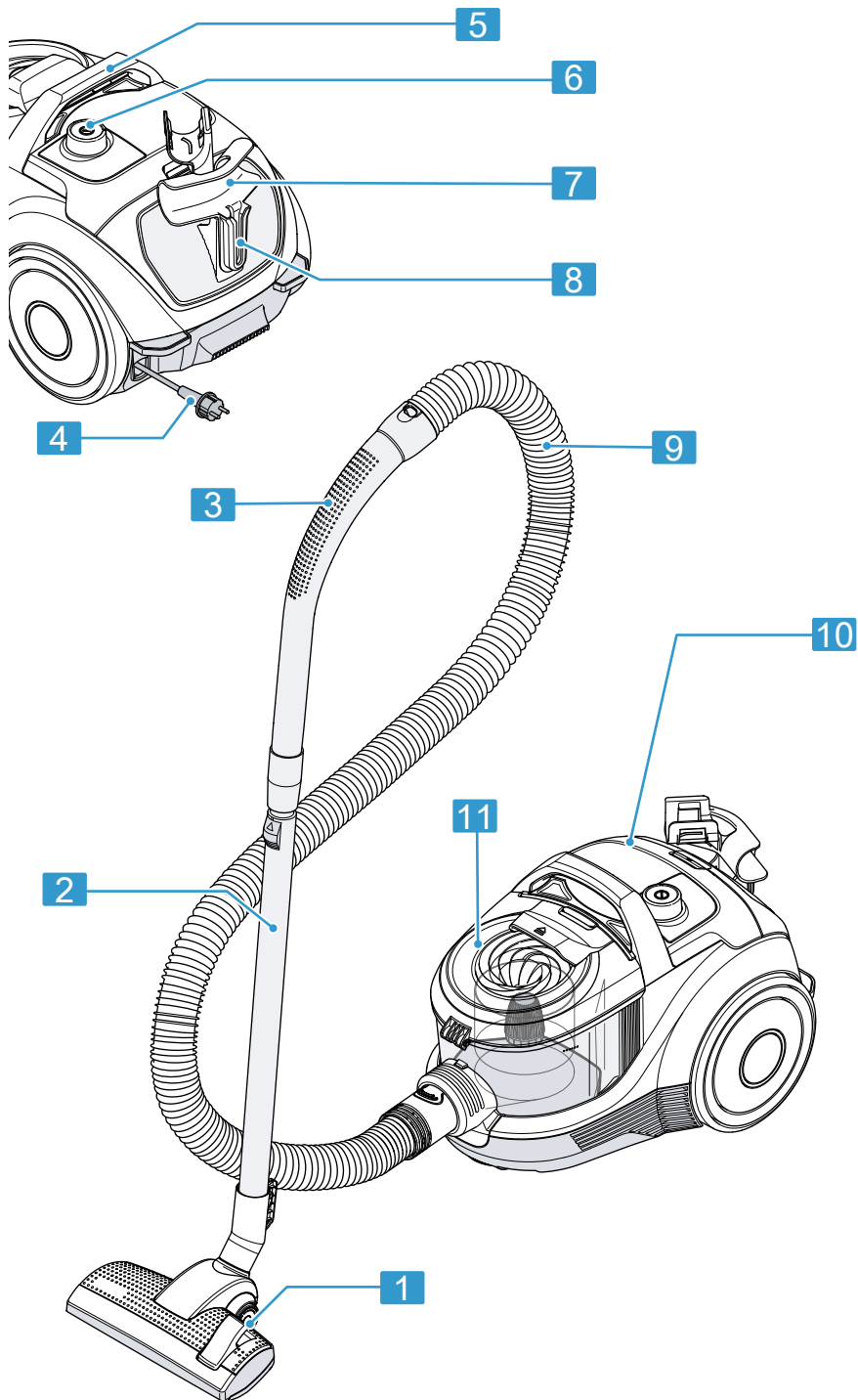
- [de]** Scannen Sie den QR-Code oder besuchen Sie die Webseite, um die erweiterten Hinweise zur Benutzung zu öffnen. Dort finden Sie zusätzliche Informationen zu Ihrem Gerät oder Zubehör.
- [en]** Scan the QR code or visit the website to open the Further Notices for Use. You can find additional information about your appliance or accessory here.
- [fr]** Scannez le code QR ou visitez le site Web pour ouvrir les informations d'utilisation complémentaires. Vous y trouverez des informations supplémentaires concernant votre appareil ou accessoire.
- [it]** Scansionare il codice QR oppure visitare il sito Web per indicazioni dettagliate sull'uso. Si trovano informazioni aggiuntive sull'apparecchio o gli accessori.
- [nl]** Scan de QR-code of bezoek de website om de uitgebreide gebruiksinstructies te openen. Hierin vindt u meer informatie over het apparaat of toebehoren.
- [es]** Para abrir las indicaciones ampliadas sobre el uso, visite la página web o escanee el código QR. Allí encontrará más información sobre el aparato o los accesorios.
- [pt]** Leia o código QR ou visite a página web para abrir as indicações avançadas relativas à utilização. Aí encontra informações adicionais sobre o seu aparelho ou acessório.
- [el]** Σαρώστε τον κωδικό QR ή επισκεφτείτε την ιστοσελίδα, για να ανοίξετε τις διευρυμένες υποδείξεις για τη χρήση. Εκεί θα βρείτε πρόσθετες πληροφορίες για τη συσκευή σας ή τα εξαρτήματά.
- [tr]** Ayrıntılı kullanım bilgilerine ulaşmak için QR kodu taratın veya web sayfasını ziyaret ediniz. Cihaz ve aksesuarlar ile ilgili ayrıntılı bilgileri bu şekilde edinebilirsiniz.
- [pl]** Aby uzyskać rozszerzone informacje na temat zastosowań urządzenia, należy zeskanować kod QR albo wejść na stronę internetową. Można tam znaleźć dodatkowe informacje na temat posiadanego urządzenia i akcesoriów.
- [hu]** Olvassa be a QR-kódot vagy keresse fel a weboldalt a kibővített használati utasítás megnyitásához. Ott kiegészítő információkat talál a készülékkel vagy tartozékkal kapcsolatban.
- [ru]** Чтобы узнать больше о пользовании, отсканируйте QR-код или зайдите на сайт. Там вы найдете более подробные сведения о приборе и принадлежностях.
- [kk]** QR- кодын сканерлеңіз немесе кеңейтілген пайдалану нұсқаулықты ашу үшін веб-сайтқа кіріңіз. Онда сіз құрылғы немесе керек-жарақтар туралы көбірек ақпарат таба аласыз.
- [bg]** Сканирайте QR кода или посетете уебстраницата, за да отворите разширените указания за използването. Там ще откриете допълнителна информация за Вашия уред или принадлежност.
- [az]** İstifadəniiz üçün daha geniş göstərişleri açmaqdan ötrü, QR-kodunu skan edin və ya veb səhifəyə daxil olun. Oradan Siz cihazınız və aksesuarınıza dair əlavə məlumat tapa bilərsiniz.
- [uk]** Щоб отримати докладні вказівки з користування, зіскануйте QR-код або відвідайте сайт. Там ви знайдете додаткові відомості про прилад або приладдя.

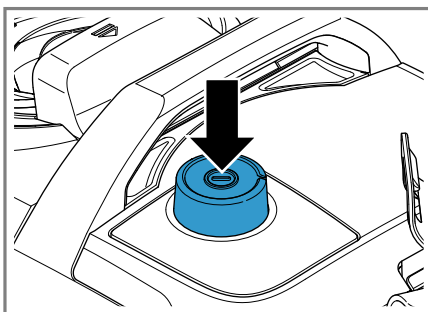
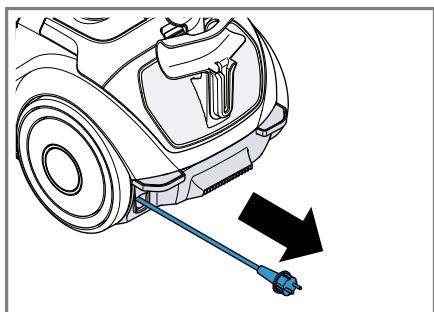
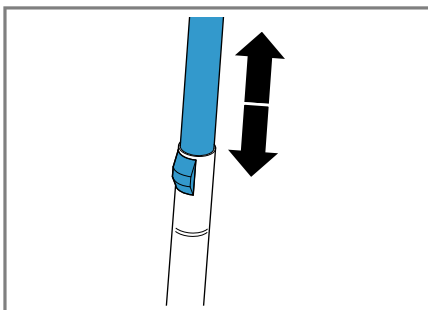
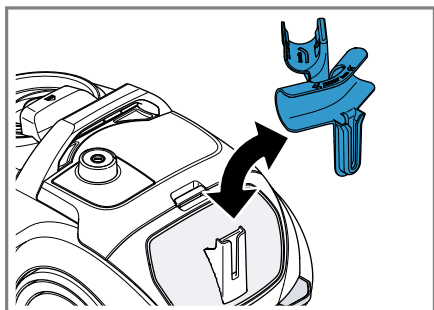
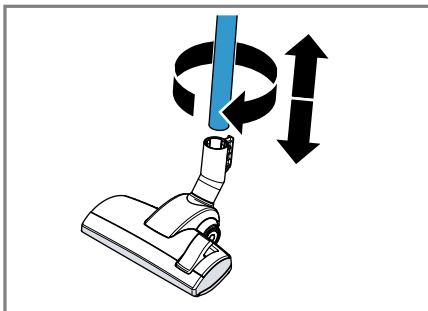
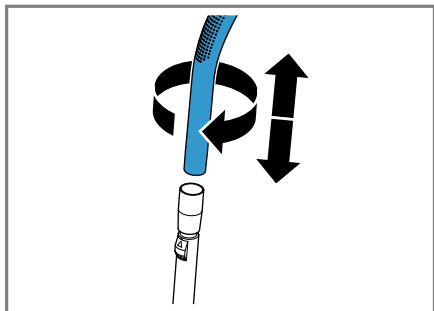
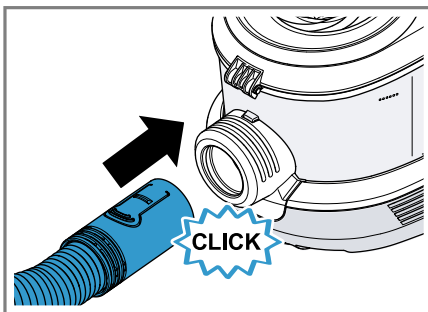
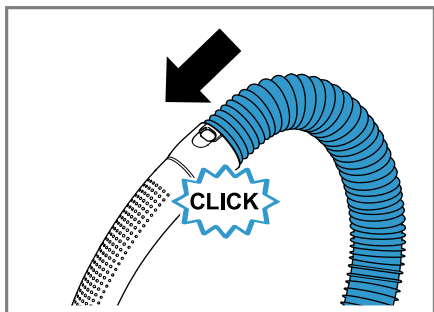


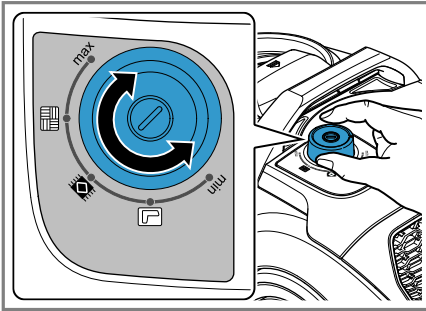
<https://www.bosch-home.com/>



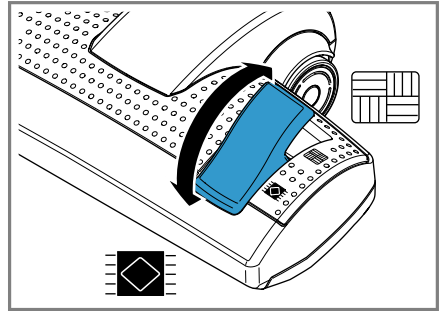
- [ka]** დაასკანირეთ QR-კოდი ან ეწვიეთ ვებ-გვერდს, რათა გახსნათ გამოყენების ფართომ მიზნით. იქ იპოვით დამატებით ინფორმაციას თქვენს მოწყობილობაზე ან აქსესუარზე.
-
- [zh]** 要打开更多与使用相关的提示，请扫描二维码或访问网站。您可以在那里查阅关于机器或附件的更多详细信息。
-
- [th]** สแกนรหัส QR-Code หรือเข้าเยี่ยมชมเว็บไซต์เพื่อเปิดดูคำแนะนำเพิ่มเติมเกี่ยวกับการใช้งาน คุณสามารถดูข้อมูลเพิ่มเติมเกี่ยวกับตัวเครื่องหรืออุปกรณ์เสริมได้จากช่องทางดังกล่าว
-
- [ar]** امسح رمز الاستجابة السريعة ضوئياً أو تفضّل بزيارة الموقع الإلكتروني لفتح الإرشادات الموسّعة حول الاستخدام. تجد هناك معلوماتٍ إضافية حول جهازك أو الملحقات.



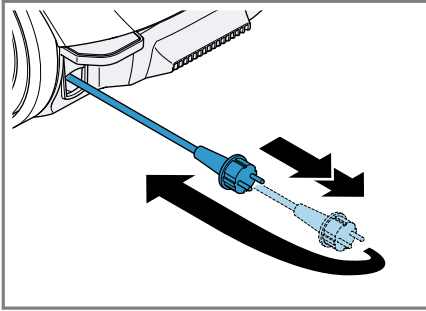




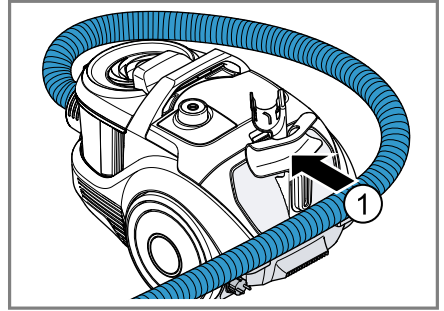
10



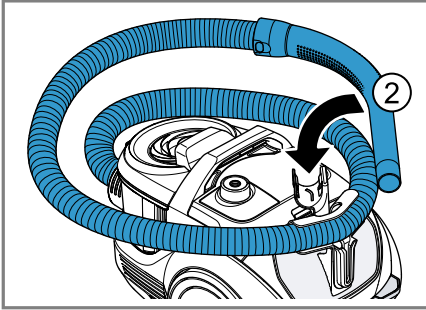
11



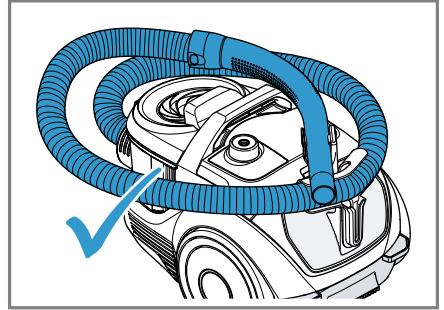
12



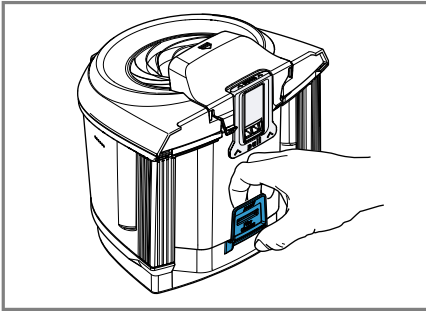
13



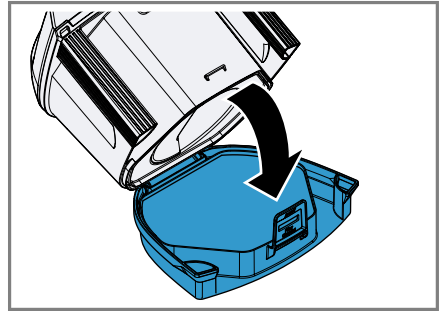
14



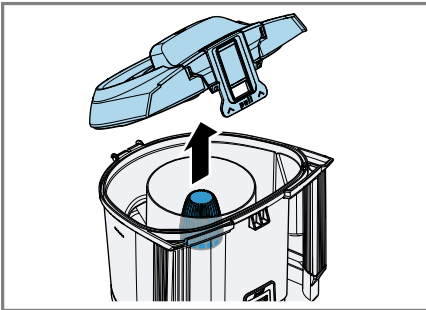
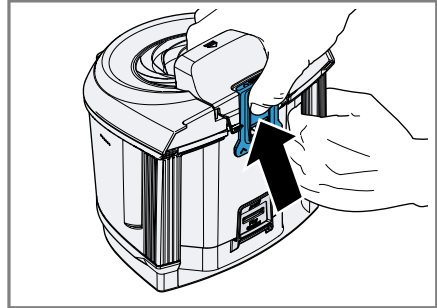
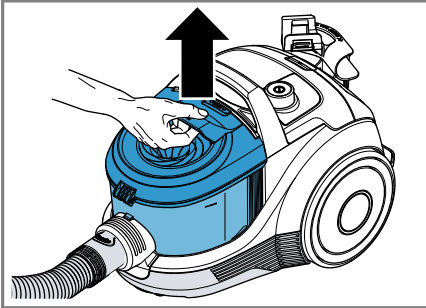
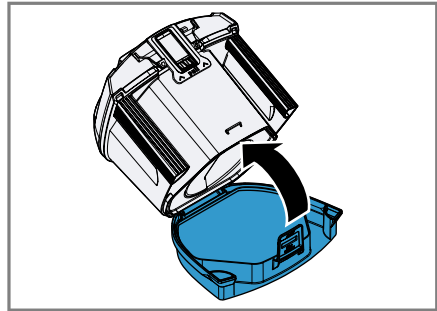
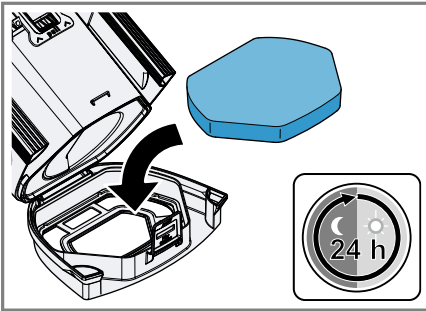
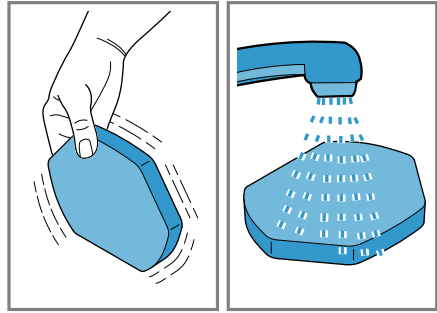
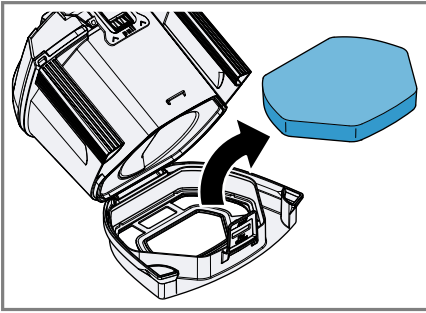
15

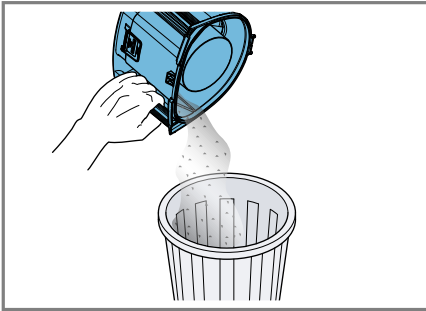


16

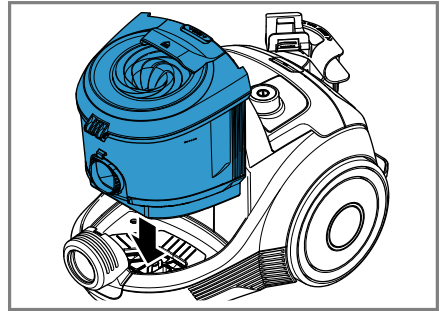


17

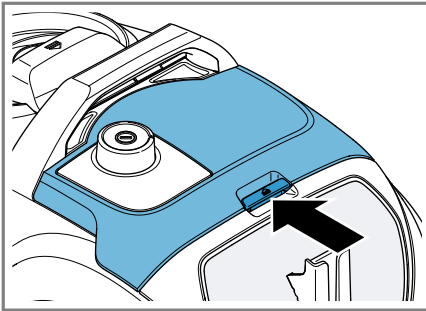




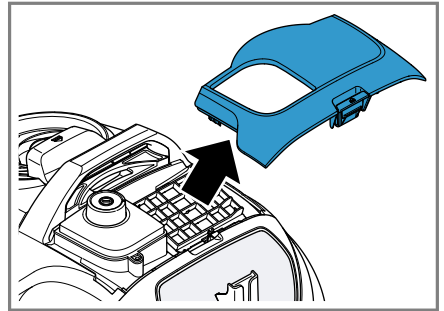
26



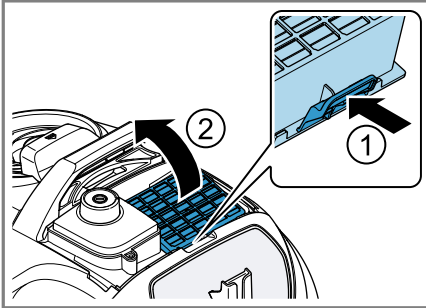
27



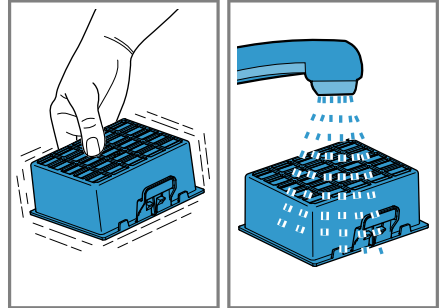
28



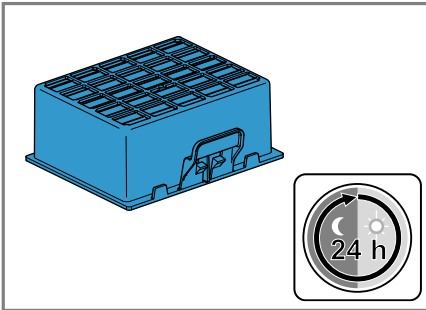
29



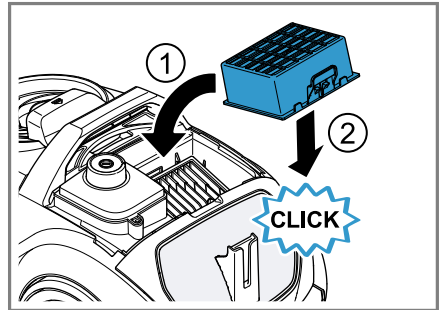
30



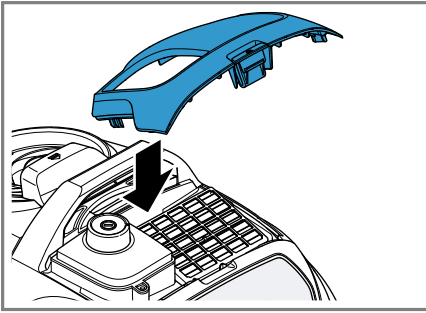
31



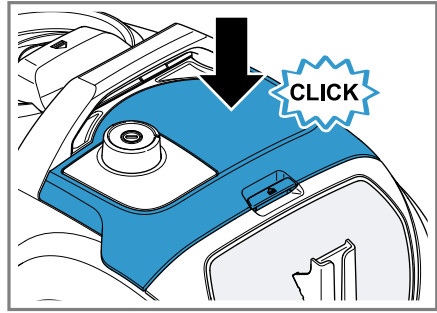
32



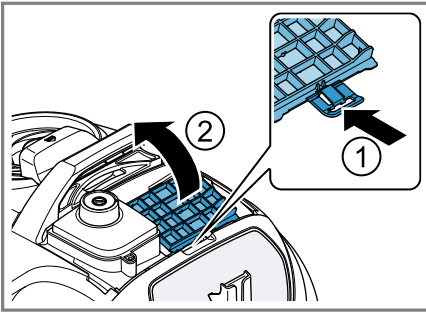
33



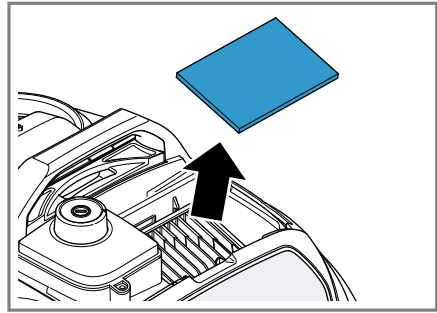
34



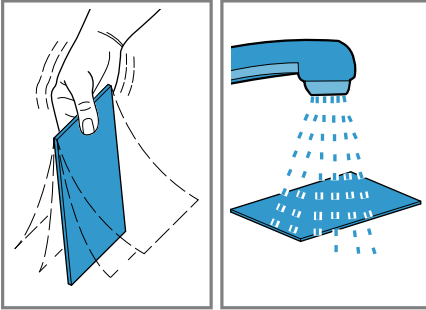
35



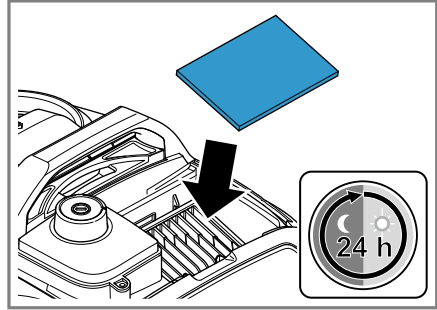
36



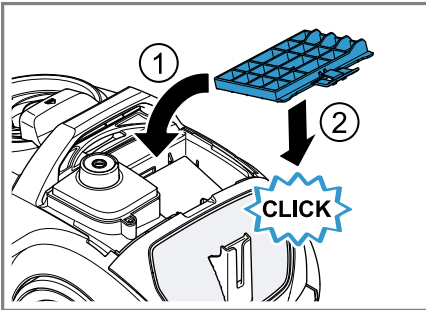
37



38



39



40



Sicherheit

- Lesen Sie diese Anleitung sorgfältig.
- Bewahren Sie die Anleitung sowie die Produktinformationen für einen späteren Gebrauch oder Nachbesitzer auf.
- Schließen Sie das Gerät bei einem Transportschaden nicht an.

Verwenden Sie das Gerät nur:

- mit Originalteilen und -zubehör. Bei Schäden durch Verwendung fremder Produkte besteht kein Anspruch auf Garantie.
- im privaten Haushalt und in geschlossenen Räumen des häuslichen Umfelds bei Raumtemperatur.
- bis zu einer Höhe von 2000 m über dem Meeresspiegel.

Dieses Gerät kann von Kindern ab 8 Jahren und darüber und von Personen mit reduzierten physischen, sensorischen oder mentalen Fähigkeiten oder Mangel an Erfahrung und/oder Wissen benutzt werden, wenn sie beaufsichtigt oder bezüglich des sicheren Gebrauchs des Geräts unterwiesen wurden und die daraus resultierenden Gefahren verstanden haben.

Kinder dürfen nicht mit dem Gerät spielen.

Reinigung und Benutzerwartung dürfen nicht durch Kinder ohne Beaufsichtigung durchgeführt werden.

- ▶ Nur dafür geschultes Fachpersonal darf Reparaturen am Gerät durchführen.
- ▶ Nur Original-Ersatzteile dürfen zur Reparatur des Geräts verwendet werden.
- ▶ Wenn die Netzanschlussleitung dieses Geräts beschädigt wird, muss sie durch den Hersteller oder seinen Kundendienst oder eine ähnlich qualifizierte Person ersetzt werden, um Gefährdungen zu vermeiden.
- ▶ Nie ein beschädigtes Gerät betreiben.
- ▶ Nie ein Gerät mit gerissener oder gebrochener Oberfläche betreiben.
- ▶ Nie an der Netzanschlussleitung ziehen, um das Gerät vom Stromnetz zu trennen. Immer am Netzstecker der Netzanschlussleitung ziehen.
- ▶ Nie das Gerät an der Netzanschlussleitung ziehen oder tragen.

- ▶ Wenn das Gerät oder die Netzanschlussleitung beschädigt ist, sofort den Netzstecker der Netzanschlussleitung ziehen oder die Sicherung im Sicherungskasten ausschalten.
- ▶ Den Kundendienst rufen.
- ▶ Das Gerät nur in geschlossenen Räumen verwenden.
- ▶ Nie das Gerät großer Hitze und Nässe aussetzen.
- ▶ Keinen Dampfreiniger oder Hochdruckreiniger verwenden, um das Gerät zu reinigen.
- ▶ Nie die Netzanschlussleitung mit heißen Geräteteilen oder Wärmequellen in Kontakt bringen.
- ▶ Nie die Netzanschlussleitung mit scharfen Spitzen oder Kanten in Kontakt bringen.
- ▶ Nie die Netzanschlussleitung knicken, quetschen oder verändern.
- ▶ Das Gerät nur gemäß den Angaben auf dem Typenschild anschließen und betreiben.
- ▶ Bei der Reinigung des Geräts keine brennbaren oder alkoholhaltigen Stoffe verwenden.
- ▶ Die Netzanschlussleitung vollständig ausziehen.
- ▶ Die Kleidung, das Haar, die Finger und andere Körperteile von den Öffnungen am Gerät und den beweglichen Teilen fernhalten.
- ▶ Nie das Rohr oder die Düsen auf Augen, Haare, Ohren oder Mund richten.
- ▶ Sicherstellen, dass sich beim Saugen auf Treppen keine Personen unterhalb des Geräts befinden.
- ▶ Bei Saugpausen das Gerät ausschalten und den Netzstecker ziehen.
- ▶ Die Netzanschlussleitung einziehen.
- ▶ Sicherstellen, dass der Netzstecker beim automatischen Kabeleinzug nicht gegen Personen, Körperteile, Tiere oder Gegenstände schleudert.
- ▶ Verpackungsmaterial von Kindern fernhalten.
- ▶ Kinder nicht mit Verpackungsmaterial spielen lassen.

Sachschäden vermeiden

- ▶ Nie das Gerät am Schlauch tragen.
- ▶ Die Laufsohlen regelmäßig auf Abnutzung prüfen.
- ▶ Die abgenutzte Düse ersetzen.
- ▶ Nie das Gerät ohne Motorschutzfilter betreiben.
- ▶ Nie das Gerät ohne Ausblasfilter betreiben.

Übersicht

→ Abb. **1**

1	umschaltbare Bodendüse ¹
2	Teleskoprohr mit Schiebemannschette ¹
3	Handgriff ¹
4	Netzanschlussleitung
5	Tragegriff
6	Leistungsregler und Ein/Aus-Schalter
7	Schlauchhalter ¹
8	Abstellhilfe
9	Schlauch
10	Heckklappe
11	Staubbehälter ¹

¹ Je nach Geräteausstattung

Gerät bedienen

Folgen Sie der Bildanleitung.

Gerät montieren und demontieren

→ Abb. **2** - **6**

Gerät bedienen

→ Abb. **7** - **12**

Schlauch verstauen

→ Abb. **13** - **15**

Reinigen und Pflegen

Folgen Sie der Bildanleitung.

Filter des Staubbehälters reinigen

→ Abb. **16** - **21**

Staubbehälter reinigen

→ Abb. **22** - **27**

Ausblasfilter reinigen

→ Abb. **28** - **35**

Ausblasfilterfließ reinigen

→ Abb. **28** - **34**

Störungen beheben

Kleinere Störungen an Ihrem Gerät können Sie selbst beheben. Nutzen Sie die Informationen zur Störungsbehebung, bevor Sie den Kundendienst kontaktieren. So vermeiden Sie unnötige Kosten.

- ▶ Nur dafür geschultes Fachpersonal darf Reparaturen am Gerät durchführen.
- ▶ Nur Original-Ersatzteile dürfen zur Reparatur des Geräts verwendet werden.
- ▶ Wenn die Netzanschlussleitung dieses Geräts beschädigt wird, muss sie durch den Hersteller oder seinen Kundendienst oder eine ähnlich qualifizierte Person ersetzt werden, um Gefährdungen zu vermeiden.

Altgerät entsorgen

Durch umweltgerechte Entsorgung können wertvolle Rohstoffe wiederverwendet werden.

1. Den Netzstecker der Netzanschlussleitung ziehen.
2. Die Netzanschlussleitung durchtrennen.
3. Das Gerät umweltgerecht entsorgen. Informationen über aktuelle Entsorgungswege erhalten Sie bei Ihrem Fachhändler sowie Ihrer Gemeinde- oder Stadtverwaltung.



Dieses Gerät ist entsprechend der europäischen Richtlinie 2012/19/EU über Elektro- und Elektronikaltgeräte (waste electrical and electronic equipment – WEEE) gekennzeichnet. Die Richtlinie gibt den Rahmen für eine EU-weit gültige Rücknahme und Verwertung der Altgeräte vor.

Garantiebedingungen

Sie haben für Ihr Gerät Anspruch auf Garantie gemäß nachfolgender Bedingungen. Für dieses Gerät gelten die von unserer jeweils zuständigen Landesvertretung herausgegebenen Garantiebedingungen des

Landes, in dem das Gerät gekauft wurde. Sie können die Garantiebedingungen jederzeit über Ihren Fachhändler, bei dem Sie das Gerät gekauft haben oder direkt bei unserer Landesvertretung anfordern. Die Garantiebedingungen für Deutschland finden Sie am Ende des deutschen Sprachteils.

Die Adressen finden Sie auf den letzten Seiten dieses Hefts. Darüber hinaus sind die Garantiebedingungen auch im Internet unter der genannten Web-Adresse hinterlegt. Für die Inanspruchnahme von Garantieleistungen ist in jedem Fall die Vorlage des Kaufbeleges erforderlich.

DE Garantiebedingungen
BSH Hausgeräte GmbH, Deutschland
Stand: Januar 2021

Bosch-Infoteam

(Mo-Fr: 8.00-18.00 Uhr erreichbar)

Für Produktinformationen sowie Anwendungs- und Bedienungsfragen zu **kleinen Hausgeräten**:

Tel.: 0911 70 440 040 oder unter
bosch-infoteam@bshg.com

Nur für Deutschland gültig!

Die nachstehenden Bedingungen, die Voraussetzungen und Umfang unserer Garantieleistung beschreiben, lassen die Gewährleistungsverpflichtungen des Verkäufers aus dem Kaufvertrag mit dem Endabnehmer unberührt.

Für dieses Gerät leisten wir Garantie gemäß den nachstehenden Bedingungen:

1. Wir beheben unentgeltlich nach Maßgabe der folgenden Bedingungen (Nr. 2 – 6) Mängel am Gerät, die nachweislich auf einem Material- und/oder Herstellungsfehler beruhen, wenn sie uns unverzüglich nach Feststellung und innerhalb von 24 Monaten nach Lieferung an den Erstendabnehmer gemeldet werden. Zeigt sich der Mangel innerhalb von 6 Monaten ab Lieferung, wird vermutet, dass es sich um einen Material- oder Herstellungsfehler handelt.

2. Die Garantie erstreckt sich nicht auf zerbrechliche Teile wie z.B. Glas oder Kunststoff bzw. Glühlampen. Ebenfalls ausgenommen sind Teile, die einem gebrauchsbedingten oder sonstigen natürlichen Verschleiß unterliegen.

Eine Garantiepflicht wird nicht ausgelöst durch geringfügige Abweichungen von der Soll-Beschaffenheit, die für Wert und Gebrauchstauglichkeit des Gerätes unerheblich sind, oder durch Schäden aus chemischen und elektrochemischen Einwirkungen von Wasser, sowie allgemein aus anomalen Umweltbedingungen oder sachfremden Betriebsbedingungen oder wenn das Gerät sonst mit ungeeigneten Stoffen in Berührung gekommen ist.

Ebenso kann keine Garantie übernommen werden, wenn die Mängel am Gerät auf Transportschäden, die nicht von uns zu vertreten sind, nicht fachgerechte Installation und Montage, Fehlgebrauch, eine nicht haushaltsübliche Nutzung, mangelnde Pflege oder Nichtbeachtung von Bedienungs- oder Montagehinweisen zurückzuführen sind.

Der Garantieanspruch erlischt, wenn Reparaturen oder Eingriffe von Personen vorgenommen werden, die hierzu von uns nicht ermächtigt sind, oder wenn unsere Geräte mit Ersatzteilen, Ergänzungs- oder Zubehörteilen versehen werden, die keine Originalteile sind und dadurch ein Defekt verursacht wird.

3. Die Garantieleistung erfolgt in der Weise, dass mangelhafte Teile nach unserer Wahl unentgeltlich instandgesetzt oder durch einwandfreie Teile ersetzt werden.

Geräte, die zumutbar (z.B. im PKW) transportiert werden können, und für die unter Bezugnahme auf diese Garantie eine Garantieleistung beansprucht wird, sind unserer nächstgelegenen Kundendienststelle oder unserem Vertragskundendienst zu übergeben oder zuzusenden. Instandsetzungen am Aufstellungsort können nur für stationär betriebene (feststehende) Geräte verlangt werden.

Es ist jeweils der Kaufbeleg mit Lieferdatum oder wenigstens mit dem Kaufdatum vorzulegen. Ersetzte Teile gehen in unser Eigentum über.

4. Sofern die Nachbesserung von uns abgelehnt wird oder fehlschlägt, wird innerhalb der oben genannten Garantiezeit auf Wunsch des Endabnehmers kostenfrei gleichwertiger Ersatz aus dem lokalen Geräteportfolio geliefert.

5. Garantieleistungen bewirken weder eine Verlängerung der Garantiefrist, noch setzen sie eine neue Garantiefrist in Lauf. Die Garantiefrist für eingebaute Ersatzteile endet mit der Garantiefrist für das ganze Gerät.

6. Weitergehende oder andere Ansprüche, insbesondere solche auf Ersatz außerhalb des Gerätes entstandener Schäden sind – soweit eine Haftung nicht zwingend gesetzlich angeordnet ist – ausgeschlossen.

Diese Garantiebedingungen gelten für Geräte, die in Deutschland gekauft und betrieben werden. Werden Geräte in ein anderes Land der EU/der EFTA verbracht („Zielland“) und dort betrieben, die die technischen Voraussetzungen (z.B. Spannung, Frequenz, Gasarten, etc.) für das Zielland aufweisen und die für die jeweiligen Umweltbedingungen geeignet sind, gelten die Garantiebedingungen des Ziellandes, soweit wir in diesem Land ein Kundendienstnetz haben.

Diese können Sie bei der Landesvertretung des Ziellandes anfordern. Bei Verbringung in Länder außerhalb der EU/der EFTA erlischt die Garantie.

Beachten Sie unser weiteres Kundendienst-Angebot:

Auch nach Ablauf der Garantie stehen Ihnen unser Werkskundendienst und unsere Servicepartner zur Verfügung.

Robert Bosch Hausgeräte GmbH
Carl-Wery-Straße 34
81739 München, GERMANY

Safety

- Read this instruction manual carefully.
- Keep the instruction manual and the product information safe for future reference or for the next owner.
- Do not connect the appliance if it has been damaged in transit.

Only use this appliance:

- With genuine parts and accessories. Damage caused by using third-party products is not covered under the warranty.
- In private households and in enclosed spaces in a domestic environment at room temperature.
- Up to an altitude of max. 2000 m above sea level.

This appliance may be used by children aged 8 or over and by people who have reduced physical, sensory or mental abilities or inadequate experience and/or knowledge, provided that they are supervised or have been instructed on how to use the appliance safely and have understood the resulting dangers.

Children must not play with the appliance.

Cleaning and user maintenance must not be performed by children unless they are being supervised.

- ▶ Repairs to the appliance should only be carried out by trained specialist staff.
- ▶ Only use genuine spare parts when repairing the appliance.
- ▶ If the power cord of this appliance is damaged, it must be replaced by the manufacturer, the manufacturer's Customer Service or a similarly qualified person in order to prevent any risk.
- ▶ Never operate a damaged appliance.
- ▶ Never operate an appliance with a cracked or fractured surface.
- ▶ Never pull on the power cord to unplug the appliance. Always unplug the appliance at the mains.
- ▶ Never pull or carry the appliance by the power cord.
- ▶ If the appliance or the power cord is damaged, immediately unplug the power cord or switch off the fuse in the fuse box.
- ▶ Call customer services.
- ▶ Only use the appliance in enclosed spaces.
- ▶ Never expose the appliance to intense heat or humidity.
- ▶ Do not use steam- or high-pressure cleaners to clean the appliance.

en Preventing material damage

- ▶ Never let the power cord come into contact with hot appliance parts or heat sources.
- ▶ Never let the power cord come into contact with sharp points or edges.
- ▶ Never kink, crush or modify the power cord.
- ▶ Connect and operate the appliance only in accordance with the specifications on the rating plate.
- ▶ When cleaning the appliance, do not use flammable substances or substances that contain alcohol.
- ▶ Pull out the power cord completely.
- ▶ Keep clothing, hair, fingers and other body parts away from the openings on the appliance and the moving parts.
- ▶ Never point the pipe or the nozzles towards eyes, hair, ears or mouths.
- ▶ When vacuuming stairs, ensure that there are no persons underneath the appliance.
- ▶ When taking a break from vacuuming, switch off the appliance and pull out the mains plug.
- ▶ Retract the power cord.
- ▶ When the cord is being rewound automatically, ensure that the mains plug is not thrown in the direction of persons, body parts, animals or objects.
- ▶ Keep packaging material away from children.
- ▶ Do not let children play with packaging material.

Preventing material damage

- ▶ Never place the appliance on the hose.
- ▶ Regularly check the running surfaces of the nozzles for wear.
- ▶ Replace worn nozzles.
- ▶ Never operate the appliance without the motor protection filter.
- ▶ Never operate the appliance without the exhaust filter.

Overview

→ Fig. 1

1 Adjustable floor nozzle¹

2 Telescopic tube with adjusting sleeve¹

3 Handle¹

4 Power cord

5 Carrying handle

6 Power control and on/off switch

7 Hose holder¹

8 Storage aid

9 Hose

10 Rear flap

¹ Depending on the appliance specifications

11 Dust container¹

¹ Depending on the appliance specifications

Operating the appliance

Follow the illustrated instructions.

Assembling and disassembling the appliance

→ Fig. 2 - 6

Operating the appliance

→ Fig. 7 - 12

Storing the hose

→ Fig. 13 - 15

Cleaning and servicing

Follow the illustrated instructions.

Cleaning the filter in the dust container

→ Fig. 16 - 21

Cleaning the dust container

→ Fig. 22 - 27

Cleaning the exhaust filter

→ Fig. 28 - 35

Cleaning the exhaust filter fleece

→ Fig. 28 - 34

Troubleshooting

You can rectify minor faults on your appliance yourself. Read the troubleshooting information before contacting after-sales service. This will avoid unnecessary costs.

- ▶ Repairs to the appliance should only be carried out by trained specialist staff.
- ▶ Only use genuine spare parts when repairing the appliance.
- ▶ If the power cord of this appliance is damaged, it must be replaced by the manufacturer, the manufacturer's Customer Service or a similarly qualified person in order to prevent any risk.

Disposing of old appliance

Valuable raw materials can be reused by recycling.

1. Unplug the appliance from the mains.
2. Cut through the power cord.
3. Dispose of the appliance in an environmentally friendly manner.

Information about current disposal methods are available from your specialist dealer or local authority.



This appliance is labelled in accordance with European Directive 2012/19/EU concerning used electrical and electronic appliances (waste electrical and electronic equipment - WEEE). The guideline determines the framework for the return and recycling of used appliances as applicable throughout the EU.

Warranty conditions

You can make warranty claims for your appliance under the following conditions. The guarantee conditions for this appliance are as defined by our representative in the country in which it is sold. Details regarding these conditions can be obtained from the dealer from whom the appliance was purchased. The bill of sale or receipt must be produced when making any claim under the terms of this guarantee.



Sécurité

- Lisez attentivement cette notice.
- Conservez la notice ainsi que les informations produit en vue d'une réutilisation ultérieure ou pour un futur nouveau propriétaire.
- Ne branchez pas l'appareil si ce dernier a été endommagé durant le transport.

Utilisez l'appareil uniquement :

- avec des pièces et accessoires d'origine. En cas de dommages dus à l'utilisation de produits tiers, le droit à la garantie expire.
- pour un usage domestique privé et dans les pièces fermées d'un domicile, à la température ambiante.
- à une hauteur maximale de 2000 m au-dessus du niveau de la mer.

Les enfants de 8 ans et plus, les personnes souffrant d'un handicap physique, sensoriel ou mental ou ne détenant pas l'expérience et/ou les connaissances nécessaires pourront utiliser cet appareil à condition de le faire sous surveillance, ou que son utilisation sûre leur ait été enseignée et qu'ils aient compris les dangers qui en émanent.

Les enfants ne sont pas autorisés à jouer avec l'appareil.

Le nettoyage de l'appareil, et l'entretien par l'utilisateur, sont des activités que les enfants ne peuvent pas effectuer sans surveillance.

- ▶ Seul un personnel dûment qualifié peut entreprendre des réparations sur l'appareil.
- ▶ Seules des pièces de rechange d'origine peuvent être utilisées pour réparer l'appareil.
- ▶ Afin d'écartier tout danger quand le cordon d'alimentation secteur de cet appareil est endommagé, seul le fabricant ou son service après-vente ou toute autre personne de qualification équivalente est habilité à le remplacer.
- ▶ N'utilisez jamais un appareil endommagé.
- ▶ Ne jamais faire fonctionner l'appareil avec une surface fissurée ou cassée.

- ▶ Ne tirez jamais sur le cordon d'alimentation secteur pour débrancher l'appareil du secteur. Débranchez toujours la fiche du cordon d'alimentation secteur.
- ▶ Ne tirez et ne transportez jamais l'appareil par le cordon d'alimentation secteur.
- ▶ Si l'appareil ou le cordon d'alimentation secteur est endommagé, débranchez immédiatement le cordon d'alimentation secteur ou coupez le fusible dans le boîtier à fusibles.
- ▶ Appelez le service après-vente.
- ▶ Utiliser l'appareil uniquement dans des pièces fermées.
- ▶ Ne jamais exposer l'appareil à une forte chaleur ou humidité.
- ▶ Ne pas utiliser de nettoyeur vapeur ou haute pression pour nettoyer l'appareil.
- ▶ Ne mettez jamais en contact le cordon d'alimentation avec des sources de chaleur et des pièces chaudes de l'appareil.
- ▶ Ne mettez jamais en contact le cordon d'alimentation avec des pointes acérées ou arêtes tranchantes.
- ▶ Ne pliez, n'écrasez ou ne modifiez jamais le cordon d'alimentation.
- ▶ Pour le raccordement et l'utilisation de l'appareil, respectez impérativement les indications figurant sur la plaque signalétique.
- ▶ Lors du nettoyage de l'appareil, n'utilisez pas de substances inflammables ou à base d'alcool.
- ▶ Extrayez entièrement le cordon d'alimentation secteur.
- ▶ Tenez les vêtements, les cheveux, les doigts et toute autre partie du corps à l'écart des orifices de l'appareil et des pièces mobiles.
- ▶ Ne dirigez jamais le tuyau ni les buses vers les yeux, les cheveux, les oreilles ou la bouche.
- ▶ Lorsque vous passez l'aspirateur dans les escaliers, assurez-vous que personne ne se trouve en-dessous de l'appareil.
- ▶ Lors des pauses, éteignez l'appareil puis débranchez-le.
- ▶ Tirez sur le câble d'alimentation secteur.
- ▶ Assurez-vous que la fiche n'est pas projetée contre des personnes, parties du corps, animaux ou des objets lors de l'enroulement automatique du cordon.

fr Prévenir les dégâts matériels

- ▶ Conserver les matériaux d'emballage hors de portée des enfants.
- ▶ Ne jamais laisser les enfants jouer avec les emballages.

Prévenir les dégâts matériels

- ▶ Ne portez jamais l'appareil par le flexible.
- ▶ Vérifiez régulièrement l'usure des semelles extérieures.
- ▶ Remplacez les buses usées.
- ▶ Ne faites jamais fonctionner l'appareil sans filtre de protection du moteur.
- ▶ Ne faites jamais fonctionner l'appareil sans filtre de sortie d'air.

Aperçu

→ Fig. 1

1	Brosse double position ¹
2	Tube télescopique à crémaillère ¹
3	Poignée ¹
4	Cordon d'alimentation secteur
5	Poignée de transport
6	Variateur de puissance et bouton marche/arrêt de l'appareil
7	support de flexible ¹
8	Position parking et rangement
9	Flexible
10	Volet arrière
11	Bac à poussières ¹

¹ Selon l'équipement de l'appareil

Utiliser l'appareil

Suivez les instructions.

Monter et démonter l'appareil

→ Fig. 2 - 6

Utiliser l'appareil

→ Fig. 7 - 12

Ranger le flexible

→ Fig. 13 - 15

Nettoyage et entretien

Suivez les instructions du schéma.

20

Nettoyer les filtres du bac à poussières

→ Fig. 16 - 21

Nettoyer le bac à poussières

→ Fig. 22 - 27

Nettoyez le filtre de sortie d'air

→ Fig. 28 - 35

Nettoyez la protection du filtre de sortie d'air

→ Fig. 28 - 34

Dépannage

Vous pouvez corriger par vous-même les petits défauts de votre appareil. Lisez les renseignements de dépannage avant de contacter le service consommateurs. Vous vous épargnerez ainsi des dépenses inutiles.

- ▶ Seul un personnel dûment qualifié peut entreprendre des réparations sur l'appareil.
- ▶ Seules des pièces de rechange d'origine peuvent être utilisées pour réparer l'appareil.
- ▶ Afin d'écartier tout danger quand le cordon d'alimentation secteur de cet appareil est endommagé, seul le fabricant ou son service après-vente ou toute autre personne de qualification équivalente est habilitée à le remplacer.

Mettre au rebut un appareil usagé

La destruction dans le respect de l'environnement permet de récupérer de précieuses matières premières.

1. Débrancher la fiche du cordon d'alimentation secteur.
2. Couper le cordon d'alimentation secteur.

3. Éliminez l'appareil dans le respect de l'environnement.

Vous trouverez des informations sur les circuits actuels d'élimination auprès de votre revendeur spécialisé ou de l'administration de votre commune/ville.



Cet appareil est marqué selon la directive européenne 2012/19/UE relative aux appareils électriques et électroniques usagés (waste electrical and electronic equipment - WEEE).

La directive définit le cadre pour une reprise et une récupération des appareils usagés applicables dans les pays de la CE.

Conditions de garantie

Les conditions de garantie de votre appareil sont les suivantes.

Les conditions de garantie applicables sont celles publiées par notre distributeur dans le pays où a été effectué l'achat. Le revendeur chez qui vous vous êtes procuré l'appareil fournira les modalités de garantie sur simple demande de votre part. En cas de recours en garantie, veuillez toujours vous munir de la preuve d'achat.



Sicurezza

- Leggere attentamente le presenti istruzioni.
- Conservare le istruzioni e le informazioni sul prodotto per il successivo utilizzo o per il futuro proprietario.
- Non collegare l'apparecchio se ha subito danni durante il trasporto.

Utilizzare l'apparecchio soltanto:

- con gli accessori e le parti originali. In caso di danni causati dall'utilizzo di prodotti non originali, decade il diritto di garanzia.
- in case private e in locali chiusi in ambito domestico a temperatura ambiente;
- fino a un'altitudine di massimo 2000m sul livello del mare.

Questo apparecchio può essere utilizzato da bambini di età pari o superiore a 8 anni e da persone con ridotte facoltà fisiche, sensoriali o mentali o prive di sufficiente esperienza e/o conoscenza se sorvegliati o già istruiti in merito all'utilizzo sicuro dell'apparecchio e se hanno compreso i rischi da esso derivanti.

I bambini non devono giocare con l'apparecchio.

Ai bambini senza sorveglianza è vietato eseguire la pulizia e manutenzione di competenza dell'utente.

- ▶ Solo il personale adeguatamente specializzato e formato può eseguire riparazioni sull'apparecchio.
- ▶ Per la riparazione dell'apparecchio possono essere impiegati soltanto pezzi di ricambio originali.
- ▶ Al fine di evitare pericoli, se il cavo di alimentazione di questo apparecchio subisce danni deve essere sostituito dal produttore, dal suo servizio di assistenza clienti o da persona in possesso di simile qualifica.
- ▶ Non mettere mai in funzione un apparecchio danneggiato.
- ▶ Non utilizzare mai un apparecchio con la superficie danneggiata.
- ▶ Non tirare mai il cavo di collegamento alla rete elettrica per staccare l'apparecchio dalla rete elettrica. Staccare sempre la spina del cavo di alimentazione.
- ▶ Non tirare o reggere mai l'apparecchio dal cavo di alimentazione.

- ▶ Se l'apparecchio o il cavo di alimentazione è danneggiato, staccare subito la spina di alimentazione del cavo di alimentazione e spegnere il fusibile nella scatola dei fusibili.
- ▶ Rivolgersi al servizio di assistenza clienti.
- ▶ Utilizzare l'apparecchio esclusivamente in luoghi chiusi.
- ▶ Non esporre mai l'apparecchio a calore e umidità eccessivi.
- ▶ Non lavare l'apparecchio con pulitori a vapore o idropulitrici.
- ▶ Non mettere mai il cavo di allacciamento alla rete a contatto con fonti di calore o parti dell'apparecchio calde.
- ▶ Non mettere mai il cavo di allacciamento alla rete a contatto con spigoli vivi.
- ▶ Non piegare, schiacciare o modificare mai il cavo di allacciamento alla rete.
- ▶ Collegare e utilizzare l'apparecchio solo in conformità con i dati indicati sulla targhetta identificativa.
- ▶ Durante la pulizia dell'apparecchio, non utilizzare sostanze infiammabili o contenenti alcool.
- ▶ Estrarre completamente il cavo di allacciamento alla rete elettrica.
- ▶ Indumenti, capelli, dita e altre parti del corpo potrebbero impigliarsi nelle aperture dell'apparecchio e nelle parti mobili.
- ▶ Non rivolgere mai il tubo o le bocchette in direzione degli occhi, dei capelli, delle orecchie e della bocca.
- ▶ Accertarsi che non vi sia nessuno sui gradini più in basso della scala mentre si aspira.
- ▶ Se si fa una pausa durante l'aspirazione, spegnere l'apparecchio ed estrarre la spina d'alimentazione.
- ▶ Avvolgere il cavo di allacciamento alla rete elettrica.
- ▶ Durante il riavvolgimento automatico del cavo, accertarsi che la spina non sbatta contro persone, parti del corpo, animali o oggetti.
- ▶ Tenere lontano il materiale di imballaggio dai bambini.
- ▶ Vietare ai bambini di giocare con materiali d'imballaggio.

Prevenzione di danni materiali

- ▶ Non tirare mai l'apparecchio afferrandolo dal tubo flessibile.
- ▶ Controllare regolarmente che le basi non siano usurate.
- ▶ Sostituire la bocchetta usurata.

it Panoramica

- ▶ Non mettere mai in funzione l'apparecchio senza il filtro di protezione del motore.
- ▶ Non mettere mai in funzione l'apparecchio senza il filtro d'espulsione.

Panoramica

→ Fig. 1

1	Spazzola per pavimenti commutabile ¹
2	Tubo telescopico con manicotto di scorrimento ¹
3	Impugnatura ¹
4	Cavo di rete
5	Maniglia di trasporto
6	Regolatore di potenza e interruttore acceso/spento
7	Portatubo ¹
8	Supporto di appoggio
9	Tubo flessibile
10	Sportello posteriore
11	Contenitore polvere ¹

¹ In funzione dell'allestimento dell'apparecchio

Uso dell'apparecchio

Seguire le indicazioni riportate nelle figure.

Montaggio e smontaggio dell'apparecchio

→ Fig. 2 - 6

Uso dell'apparecchio

→ Fig. 7 - 12

Riporre il tubo flessibile

→ Fig. 13 - 15

Pulizia e cura

Seguire le indicazioni riportate nelle figure.

Pulizia del filtro del contenitore polvere

→ Fig. 16 - 21

Pulizia del contenitore polvere

→ Fig. 22 - 27

Pulizia del filtro d'igiene

→ Fig. 28 - 35

Pulizia del tappetino del filtro d'igiene

→ Fig. 28 - 34

Sistemazione guasti

I guasti minori possono essere sistemati autonomamente dall'utente. Utilizzare le informazioni per la sistemazione dei guasti prima di contattare il servizio di assistenza clienti. In questo modo si evitano costi non necessari.

- ▶ Solo il personale adeguatamente specializzato e formato può eseguire riparazioni sull'apparecchio.
- ▶ Per la riparazione dell'apparecchio possono essere impiegati soltanto pezzi di ricambio originali.
- ▶ Al fine di evitare pericoli, se il cavo di alimentazione di questo apparecchio subisce danni deve essere sostituito dal produttore, dal suo servizio di assistenza clienti o da persona in possesso di simile qualifica.

Rottamazione di un apparecchio dismesso

Un corretto smaltimento nel rispetto dell'ambiente permette di recuperare materie prime preziose.

1. Staccare la spina del cavo di alimentazione.
2. Tagliare il cavo di alimentazione.
3. Smaltire l'apparecchio nel rispetto dell'ambiente.

Per informazioni sulle attuali procedure di smaltimento rivolgersi al rivenditore specializzato o al comune di competenza.



Questo apparecchio dispone di contrassegno ai sensi della direttiva europea 2012/19/UE in materia di apparecchi elettrici ed elettronici (waste electrical and electronic equipment - WEEE).

Questa direttiva definisce le norme per la raccolta e il riciclaggio degli apparecchi dismessi valide su tutto il territorio dell'Unione Europea.

Condizioni di garanzia

L'apparecchio è coperto da garanzia alle condizioni seguenti.

Per questo apparecchio sono valide le condizioni di garanzia pubblicate dal nostro rappresentante nel paese di vendita. Il rivenditore, presso il quale è stato acquistato l'apparecchio, è sempre ben disposto a fornire a richiesta informazioni a proposito.

Per l'esercizio del diritto di garanzia è comunque necessario presentare il documento di acquisto.



Veiligheid

- Lees deze gebruiksaanwijzing zorgvuldig door.
- Bewaar de gebruiksaanwijzing en de productinformatie voor later gebruik of voor volgende eigenaren.
- Sluit het apparaat in geval van transportschade niet aan.

Gebruik het apparaat uitsluitend:

- met originele onderdelen en accessoires. Bij schade door gebruik van vreemde producten kunt u geen beroep op de garantie doen.
- voor huishoudelijk gebruik en in gesloten ruimtes binnen de huiselijke omgeving bij kamertemperatuur.
- tot een hoogte van 2000 m boven zeeniveau.

Dit apparaat kan worden bediend door kinderen vanaf 8 jaar en door personen met fysieke, sensorische of geestelijke beperkingen of met gebrekkige ervaring en/of kennis, indien zij onder toezicht staan of zijn geïnstrueerd in het veilige gebruik van het apparaat en de daaruit resulterende gevaren hebben begrepen.

Kinderen mogen niet met het apparaat spelen.

Reiniging en gebruikersonderhoud mogen niet worden uitgevoerd door kinderen indien deze niet onder toezicht staan.

- ▶ Alleen daarvoor geschoold vakpersoneel mag reparaties aan het apparaat uitvoeren.
- ▶ Er mogen uitsluitend originele reserveonderdelen worden gebruikt voor reparatie van het apparaat.
- ▶ Als het netsnoer van dit apparaat beschadigd raakt, moet het ter vermindering van risico's worden vervangen door de fabrikant, de servicedienst of een andere gekwalificeerde persoon.
- ▶ Nooit een beschadigd apparaat gebruiken.
- ▶ Nooit een apparaat met gescheurd of gebroken oppervlak gebruiken.
- ▶ Nooit aan het netsnoer trekken, om het apparaat van het elektriciteitsnet te scheiden. Altijd aan de stekker van het netsnoer trekken.
- ▶ Nooit het apparaat aan het netsnoer trekken of dragen.
- ▶ Wanneer het apparaat of het netsnoer is beschadigd, dan direct de stekker van het netsnoer uit het stopcontact halen of de zekering in de meterkast uitschakelen.

- ▶ Contact opnemen met de servicedienst.
- ▶ Gebruik het apparaat alleen in gesloten ruimtes.
- ▶ Stel het apparaat nooit bloot aan grote hitte en vochtigheid.
- ▶ Geen stoomreiniger of hogedrukreiniger gebruiken om het apparaat te reinigen.
- ▶ Nooit het aansluitsnoer met hete apparaatonderdelen of warmtebronnen in contact brengen.
- ▶ Nooit het aansluitsnoer met scherpe punten of randen in contact brengen.
- ▶ Het aansluitsnoer nooit knikken, knellen of veranderen.
- ▶ Het apparaat uitsluitend aansluiten en gebruiken volgens de gegevens op het typeplaatje.
- ▶ Voor het schoonmaken van het apparaat geen brandbare of alcoholhoudende stoffen gebruiken.
- ▶ De netaansluitleiding volledig uittrekken.
- ▶ Houd kleding, haar, vingers en andere lichaamsdelen uit de buurt van openingen in het apparaat en van bewegende delen.
- ▶ De zuigbuis of mondstukken nooit op ogen, haar, oren of mond richten.
- ▶ Zorg ervoor dat bij het zuigen op trappen er zich geen personen onder het apparaat bevinden.
- ▶ Bij zuigpauzes het apparaat uitschakelen en de stekker uit het stopcontact halen.
- ▶ De netaansluitkabel intrekken.
- ▶ Zorg ervoor dat de stekker bij het automatisch intrekken van het snoer niet tegen personen, lichaamsdelen, dieren of voorwerpen slingert.
- ▶ Verpakkingsmateriaal uit de buurt van kinderen houden.
- ▶ Laat kinderen niet met verpakkingsmateriaal spelen.

Het voorkomen van materiële schade

- ▶ Nooit het apparaat aan de slang dragen.
- ▶ De onderkant regelmatig controleren op slijtage.
- ▶ Versleten mondstukken vervangen.
- ▶ Nooit het apparaat zonder motorbeschermingsfilter gebruiken.

- ▶ Nooit het apparaat zonder uitblaasfilter gebruiken.

Overzicht

→ Fig. **1**

1	Omschakelbaar vloermondstuk ¹
2	Telescoopbuis met schuifmanchet ¹

¹ Afhankelijk van de apparaatuitvoering

nl Apparaat bedienen

3	Handgreep ¹
4	Netsnoer
5	Draaggreep
6	Vermogensregelaar en aan/uitschakelaar
7	Slanghouder ¹
8	Opberghulp
9	Slang
10	Achterklep
11	Stofreservoir ¹

¹ Afhankelijk van de apparaatuitvoering

Apparaat bedienen

Volg de instructies met afbeeldingen.

Apparaat monteren en demonteren

→ Fig. 2 - 6

Apparaat bedienen

→ Fig. 7 - 12

Slang opbergen

→ Fig. 13 - 15

Reiniging en onderhoud

Volg de instructies met afbeeldingen.

Filter van het stofreservoir reinigen

→ Fig. 16 - 21

Stofreservoir reinigen

→ Fig. 22 - 27

Uitblaasfilter reinigen

→ Fig. 28 - 35

Uitblaasfiltervlies reinigen

→ Fig. 28 - 34

Storingen verhelpen

Kleinere storingen aan het apparaat kunt u zelf verhelpen. Raadpleeg voordat u contact opneemt met de klantenservice de informatie over het verhelpen van storingen. Zo voorkomt u onnodige kosten.

- ▶ Alleen daarvoor geschoold vakpersoneel mag reparaties aan het apparaat uitvoeren.

- ▶ Er mogen uitsluitend originele reserveonderdelen worden gebruikt voor reparatie van het apparaat.
- ▶ Als het netsnoer van dit apparaat beschadigd raakt, moet het ter vermindering van risico's worden vervangen door de fabrikant, de servicedienst of een andere gekwalificeerde persoon.

Afvoeren van uw oude apparaat

Door een milieuvriendelijke afvoer kunnen waardevolle grondstoffen opnieuw worden gebruikt.

1. De stekker van het netsnoer uit het stopcontact trekken.
2. Het netsnoer doorknippen.
3. Voer het apparaat milieuvriendelijk af. Bij uw dealer en uw gemeente- of deelraadskantoor kunt u informatie verkrijgen over de actuele afvoermethoden.



Dit apparaat is gekenmerkt in overeenstemming met de Europese richtlijn 2012/19/EU betreffende afgedankte elektrische en elektronische apparatuur (waste electrical and electronic equipment - WEEE).

De richtlijn geeft het kader aan voor de in de EU geldige terugnemings- en verwerkingsmethoden van oude apparaten.

Garantievoorwaarden

U heeft voor het apparaat recht op garantie volgens de volgende voorwaarden. Voor dit apparaat gelden de garantievoorwaarden die worden uitgegeven door de vertegenwoordiging van ons bedrijf in het land van aankoop. De leverancier, bij wie u het apparaat heeft gekocht, geeft u hierover graag meer informatie. Om aanspraak te maken op de garantie heeft u altijd uw aankoopbewijs nodig.



Seguridad

- Lea atentamente estas instrucciones.
- Conservar las instrucciones y la información del producto para un uso posterior o para futuros propietarios.
- No conecte el aparato en el caso de que haya sufrido daños durante el transporte.

Utilizar el aparato únicamente:

- con piezas y accesorios originales. Los daños provocados por el uso de otros productos no están cubiertos por la garantía.
- en el uso doméstico privado y en espacios cerrados del entorno doméstico a temperatura ambiente.
- hasta a una altura de 2000 m sobre el nivel del mar.

Este aparato podrá ser usado por niños a partir de 8 años y por personas con limitaciones físicas, sensoriales o mentales, o que carezcan de conocimientos o de experiencia, siempre que cuenten con la supervisión de una persona responsable de su seguridad o hayan sido instruidos previamente en su uso y hayan comprendido los peligros que pueden derivarse del mismo.

No deje que los niños jueguen con el aparato.

La limpieza y el cuidado del aparato a cargo del usuario no podrán ser efectuados por niños si no cuentan con la supervisión de una persona adulta responsable de su seguridad.

- ▶ Solo el personal especializado puede realizar reparaciones e intervenciones en el aparato.
- ▶ Utilizar únicamente piezas de repuesto originales para la reparación del aparato.
- ▶ Si el cable de conexión de red de este aparato resulta dañado, debe sustituirlo el fabricante, el Servicio de Asistencia Técnica o una persona cualificada a fin de evitar posibles situaciones de peligro.
- ▶ No ponga nunca en funcionamiento un aparato dañado.
- ▶ No hacer funcionar nunca un aparato con una superficie agrietada o rota.
- ▶ No tirar nunca del cable de conexión a la red eléctrica para desenchufar el aparato. Desenchufar siempre el cable de conexión de red de la toma de corriente.

- ▶ No tirar nunca del cable de conexión a la red eléctrica ni transportar el aparato tirando de él.
- ▶ Si el aparato o el cable de conexión de red están dañados, desenchufar inmediatamente el cable de conexión de red o desconectar el fusible de la caja de fusibles.
- ▶ Llame al Servicio de Asistencia Técnica.
- ▶ Utilizar el aparato solo en espacios interiores.
- ▶ No exponer el aparato a altas temperaturas y humedad.
- ▶ No utilizar limpiadores por chorro de vapor ni de alta presión para limpiar el aparato.
- ▶ Evitar siempre que el cable de conexión de red entre en contacto con piezas calientes del aparato o fuentes de calor.
- ▶ Evite siempre que el cable de conexión de red entre en contacto con esquinas o bordes afilados.
- ▶ No doble, aplaste ni modifique nunca el cable de conexión de red.
- ▶ Conectar y poner en funcionamiento el aparato solo de conformidad con los datos que figuran en la placa de características del mismo.
- ▶ No utilizar productos inflamables o con contenido alcohólico para la limpieza del aparato.
- ▶ Desenrollar completamente el cable de conexión a la red.
- ▶ Mantener la ropa, el pelo, los dedos y otras partes del cuerpo lejos de las aberturas del aparato y las piezas móviles.
- ▶ No dirigir bajo ningún concepto el tubo o las boquillas hacia los ojos, el pelo, las orejas o la boca.
- ▶ Al aspirar escaleras, es preciso asegurarse de que no haya nadie en una posición inferior con respecto a la del aparato.
- ▶ Al interrumpir el aspirado, desconectar el aparato y retirar el enchufe.
- ▶ Enrollar el cable de conexión a la red.
- ▶ Durante la recogida automática del cable, es preciso asegurarse de que el enchufe no pueda golpear personas, partes del cuerpo, animales u otros objetos.
- ▶ Mantener el material de embalaje fuera del alcance de los niños.
- ▶ No permita que los niños jueguen con el embalaje.

Evitar daños materiales

- ▶ No sujetar nunca el aparato por el tubo.
- ▶ Comprobar periódicamente si la base presenta muestras de desgaste.
- ▶ Sustituir la boquilla desgastada.
- ▶ No utilizar nunca el aparato sin filtro protector del motor.
- ▶ No utilizar nunca el aparato sin filtro de salida.

Vista general

→ Fig. **1**

1	Boquilla universal con dos posiciones ¹
2	Tubo telescópico con manguito desplazable ¹
3	Empuñadura ¹
4	Cable de conexión a la red
5	Asa de transporte
6	Regulador de potencia y tecla de encendido y apagado
7	Soporte del tubo ¹
8	Soporte para el tubo en posición vertical
9	Tubo
10	Tapa trasera
11	Depósito de polvo ¹

¹ Según el equipamiento del aparato

Manejo del aparato

Seguir las instrucciones gráficas.

Desmontar y montar el aparato

→ Fig. **2** - **6**

Manejo del aparato

→ Fig. **7** - **12**

Guardar el tubo

→ Fig. **13** - **15**

Cuidados y limpieza

Seguir las instrucciones gráficas.

Limpiar el filtro del depósito de polvo

→ Fig. **16** - **21**

Limpiar el depósito de polvo

→ Fig. **22** - **27**

Limpiar el filtro de salida

→ Fig. **28** - **35**

Limpiar el elemento filtrante del filtro de salida

→ Fig. **28** - **34**

Solucionar pequeñas averías

El usuario puede solucionar por sí mismo las pequeñas averías de este aparato. Se recomienda utilizar la información relativa a la subsanación de averías antes de ponerse en contacto con el Servicio de Asistencia Técnica. De este modo se evitan costes innecesarios.

- ▶ Solo el personal especializado puede realizar reparaciones e intervenciones en el aparato.
- ▶ Utilizar únicamente piezas de repuesto originales para la reparación del aparato.
- ▶ Si el cable de conexión de red de este aparato resulta dañado, debe sustituirlo el fabricante, el Servicio de Asistencia Técnica o una persona cualificada a fin de evitar posibles situaciones de peligro.

Eliminación del aparato usado

Gracias a la eliminación respetuosa con el medio ambiente pueden reutilizarse materiales valiosos.

1. Desenchufar el cable de conexión de red de la toma de corriente.
2. Cortar el cable de conexión de red.
3. Desechar el aparato de forma respetuosa con el medio ambiente.

Puede obtener información sobre las vías y posibilidades actuales de desecho de materiales de su distribuidor o ayuntamiento local.



Este aparato está marcado con el símbolo de cumplimiento con la Directiva Europea 2012/19/UE relativa a los aparatos eléctricos y electrónicos usados (Residuos de aparatos eléctricos y electrónicos RAEE). La directiva proporciona el marco general válido en todo el ámbito de la Unión Europea para la retirada y la reutilización de los residuos de los aparatos eléctricos y electrónicos.

vidad de esta garantía es imprescindible acreditar por parte del usuario y ante el Servicio Autorizado de Bosch, la fecha de adquisición mediante la correspondiente FACTURA DE COMPRA que el usuario acompañará con el aparato cuando ante la eventualidad de una avería lo tenga que llevar al Taller Autorizado. La intervención en el aparato por personal ajeno al Servicio Técnico Autorizado por Bosch, significa la pérdida de garantía. **GUARDE POR TANTO LA FACTURA DE COMPRA.** Todos nuestros técnicos van provistos del correspondiente carnet avalado por ANFEL (Asociación Nacional de Fabricantes de Electrodomésticos) que le acredita como Servicio Autorizado de Bosch.

Condiciones de garantía

Usted tiene derecho a recibir prestaciones para su aparato en concepto de garantía siempre que se cumplan las siguientes condiciones.

CONDICIONES DE GARANTIA PAE Bosch se compromete a reparar o reponer de forma gratuita durante un período de 24 meses, a partir de la fecha de compra por el usuario final, las piezas cuyo defecto o falta de funcionamiento obedezca a causas de fabricación, así como la mano de obra necesaria para su reparación, siempre y cuando el aparato sea llevado por el usuario al taller del Servicio Técnico Autorizado por Bosch. En el caso de que el usuario solicitara la visita del Técnico Autorizado a su domicilio para la reparación del aparato, estará obligado el usuario a pagar los gastos del desplazamiento. Esta garantía no incluye: lámparas, cristales, plásticos, ni piezas estéticas, reclamadas después del primer uso, ni averías producidas por causas ajenas a la fabricación o por uso no doméstico. Igualmente no están amparadas por esta garantía las averías o falta de funcionamiento producidas por causas no imputables al aparato (manejo inadecuado del mismo, limpiezas, voltajes e instalación incorrecta) o falta de seguimiento de las instrucciones de funcionamiento y mantenimiento que para cada aparato se incluyen en el folleto de instrucciones. Para la efecti-



Segurança

- Leia atentamente este manual.
- Guarde estas instruções e as informações sobre o produto para posterior utilização ou para entregar a futuros proprietários.
- Se detetar danos de transporte, não ligue o aparelho.

O aparelho apenas pode ser utilizado:

- com peças e acessórios originais. A garantia cessa em caso de danos provocados pela utilização de produtos de terceiros.
- para uso doméstico e em espaços fechados domésticos à temperatura ambiente.
- a uma altitude de 2000 m acima do nível do mar.

Este aparelho pode ser utilizado por crianças a partir dos 8 anos e por pessoas com capacidades físicas, sensoriais ou mentais reduzidas ou com falta de experiência e/ou conhecimentos, se forem devidamente supervisionadas ou instruídas na utilização com segurança do aparelho e tiverem compreendido os perigos daí resultantes.

As crianças não podem brincar com o aparelho.

A limpeza e manutenção pelo utilizador não podem ser realizadas por crianças sem supervisão.

- ▶ As reparações no aparelho apenas podem ser realizadas por técnicos qualificados.
- ▶ Para a reparação do aparelho só podem ser utilizadas peças sobresselentes originais.
- ▶ Se o cabo de alimentação deste aparelho sofrer algum dano, deverá ser substituído pelo fabricante ou pela sua Assistência Técnica, ou por um técnico devidamente qualificado para o efeito, para se evitarem situações de perigo.
- ▶ Nunca operar um aparelho danificado.
- ▶ Nunca operar um aparelho com a superfície fissurada ou quebrada.
- ▶ Para desligar o aparelho da fonte de alimentação nunca puxar pelo cabo elétrico. Remover o cabo elétrico sempre pela ficha.
- ▶ Nunca puxar ou mover o aparelho pelo cabo elétrico.
- ▶ Se o aparelho ou o cabo elétrico estiver avariado, puxe o cabo ou a ficha da tomada ou desligue o fusível no quadro elétrico.
- ▶ Contactar a Assistência Técnica.

pt Evitar danos materiais

- ▶ Utilize o aparelho apenas em espaços fechados.
- ▶ Nunca exponha o aparelho a calor intenso e humidade.
- ▶ Não utilizar aparelhos de limpeza a vapor ou de alta pressão para limpar o aparelho.
- ▶ Não permitir, em caso algum, que o cabo elétrico entre em contacto com componentes do aparelho quentes ou com fontes de calor.
- ▶ Não permitir, em caso algum, que o cabo elétrico entre em contacto com pontas afiadas ou arestas vivas.
- ▶ Não permitir, em caso algum, que o cabo elétrico seja dobrado, esmagado ou modificado.
- ▶ Ligar e operar o aparelho unicamente de acordo com as indicações na placa de características.
- ▶ Não utilize substâncias inflamáveis ou que contenham álcool durante a limpeza do aparelho.
- ▶ Puxe o cabo de alimentação completamente para fora.
- ▶ Mantenha o vestuário, o cabelo, os dedos e outras partes do corpo afastados das aberturas existentes no aparelho e das peças móveis.
- ▶ Nunca direcione o tubo ou os bocais para os olhos, o cabelo, os ouvidos ou a boca.
- ▶ Ao aspirar escadas, certifique-se de que não se encontram pessoas por baixo do aparelho.
- ▶ Nas pausas de aspiração, desligue o aparelho e retire a ficha da tomada.
- ▶ Recolha o cabo de alimentação.
- ▶ Certifique-se de que, durante o enrolamento automático do cabo, a ficha não é projetada contra pessoas, partes do corpo, animais ou objetos.
- ▶ Manter o material de embalagem fora do alcance das crianças.
- ▶ Não permitir que as crianças brinquem com o material de embalagem.

Evitar danos materiais

- ▶ Nunca transporte o aparelho pela mangueira.
- ▶ Verifique regularmente as solas exteriores quanto a desgaste.
- ▶ Substitua o bocal gasto.

- ▶ Nunca utilize o aparelho sem filtro de proteção do motor.
- ▶ Nunca utilize o aparelho sem filtro de saída do ar.

Vista geral

→ Fig. 1

1	Bocal comutável ¹
2	Tubo telescópico com punho correção ¹
3	Pega ¹
4	Cabo de alimentação
5	Pega de transporte
6	Regulador de potência e interruptor de ligar/desligar
7	Suporte da mangueira ¹
8	Dispositivo para arrumar
9	Mangueira
10	Tampa traseira
11	Recipiente do pó ¹

¹ Conforme o equipamento do aparelho

Utilizar o aparelho

Siga o manual ilustrado.

Montar e desmontar o aparelho

→ Fig. 2 - 6

Utilizar o aparelho

→ Fig. 7 - 12

Arrumar a mangueira

→ Fig. 13 - 15

Limpeza e manutenção

Siga o manual ilustrado.

Limpar o filtro do recipiente do pó

→ Fig. 16 - 21

Limpar o recipiente do pó

→ Fig. 22 - 27

Limpar o filtro de saída do ar

→ Fig. 28 - 35

Limpar o velo do filtro de saída de ar

→ Fig. 28 - 34

Eliminar anomalias

As pequenas anomalias do aparelho podem ser eliminadas pelo próprio utilizador. Antes de contactar a Assistência Técnica, consulte as informações sobre a eliminação de anomalias. Isto permite evitar custos desnecessários.

- ▶ As reparações no aparelho apenas podem ser realizadas por técnicos qualificados.
- ▶ Para a reparação do aparelho só podem ser utilizadas peças sobresselentes originais.
- ▶ Se o cabo de alimentação deste aparelho sofrer algum dano, deverá ser substituído pelo fabricante ou pela sua Assistência Técnica, ou por um técnico devidamente qualificado para o efeito, para se evitarem situações de perigo.

Eliminar o aparelho usado

Através duma eliminação compatível com o meio ambiente, podem ser reutilizadas matérias-primas valiosas.

1. Desligar a ficha de rede do cabo eléctrico.
2. Cortar o cabo eléctrico.
3. Elimine o aparelho de forma ecológica. Para obter mais informações sobre os procedimentos atuais de eliminação, contacte o seu Agente Especializado ou os Serviços Municipais da sua zona.



Este aparelho está marcado em conformidade com a Directiva 2012/19/UE relativa aos resíduos de equipamentos eléctricos e electrónicos (waste electrical and electronic equipment - WEEE).

A directiva estabelece o quadro para a criação de um sistema de recolha e valorização dos equipamentos usados válido em todos os Estados Membros da União Europeia.

Condições de garantia

Tem direito a garantia para o seu aparelho, de acordo com as seguintes condições.

Para este aparelho vigoram as condições de garantia publicadas pelo nosso representante no país em que o mesmo for adquirido. O representante onde comprou o aparelho poderá dar-lhe mais pormenores sobre este assunto. Para a prestação de qualquer serviço dentro da garantia é, no entanto, necessária a apresentação do documento de compra do aparelho.



Ασφάλεια

- Διαβάστε προσεκτικά αυτές τις οδηγίες.
- Φυλάξτε τις οδηγίες καθώς και τις πληροφορίες προϊόντος για μετέπειτα χρήση ή για τον επόμενο κάτοχο της συσκευής.
- Μη συνδέετε τη συσκευή σε περίπτωση ζημιάς κατά τη μεταφορά.

Χρησιμοποιείτε τη συσκευή μόνο:

- Με γνήσια εξάρτητα και προσαρτήματα. Σε περίπτωση ζημιών που οφείλονται σε χρήση ξένων προϊόντων, δεν έχετε κανένα δικαίωμα εγγύησης.
- στα ιδιωτικά νοικοκυριά και σε κλειστούς χώρους του οικιακού περιβάλλοντος σε θερμοκρασία δωματίου.
- μέχρι ένα ύψος από 2000 m πάνω από την επιφάνεια της θάλασσας.

Αυτή η συσκευή μπορεί να χρησιμοποιείται από παιδιά από 8 ετών και άνω και από πρόσωπα με μειωμένες φυσικές, αισθητήριες ή νοητικές ικανότητες καθώς και έλλειψη εμπειρίας και/ή γνώσης, αν επιβλέπονται ή έχουν κατατοπιστεί σχετικά με την ασφαλή χρήση της συσκευής και έχουν κατανοήσει τους κινδύνους που απορρέουν από αυτή.

Τα παιδιά δεν επιτρέπεται να παίζουν με τη συσκευή.

Ο καθαρισμός και η συντήρηση από το χρήστη δεν επιτρέπεται να εκτελείται από παιδιά χωρίς επίβλεψη.

- ▶ Μόνο εκπαιδευμένο γι' αυτό, ειδικευμένο προσωπικό επιτρέπεται να πραγματοποιήσει επισκευές στη συσκευή.
- ▶ Μόνο γνήσια ανταλλακτικά επιτρέπεται να χρησιμοποιηθούν για την επισκευή της συσκευής.
- ▶ Εάν το καλώδιο σύνδεσης στο δίκτυο του ρεύματος αυτής της συσκευής υποστεί ζημιά, πρέπει να αντικατασταθεί από τον κατασκευαστή ή την υπηρεσία εξυπηρέτησης πελατών του ή από ένα αντίστοιχα ειδικευμένο άτομο, για την αποφυγή επικινδύνων καταστάσεων.
- ▶ Μη λειτουργείτε ποτέ μια συσκευή που έχει υποστεί ζημιά.
- ▶ Μη λειτουργείτε ποτέ μια συσκευή με ραγισμένη ή σπασμένη επιφάνεια.

el Ασφάλεια

- ▶ Μην τραβάτε ποτέ το καλώδιο σύνδεσης, για να αποσυνδέσετε τη συσκευή από το δίκτυο του ρεύματος. Τραβάτε πάντοτε το φισ του καλωδίου σύνδεσης.
- ▶ Μην τραβάτε ή μη μεταφέρετε τη συσκευή από το καλώδιο σύνδεσης.
- ▶ Όταν η συσκευή ή το καλώδιο σύνδεσης έχει ζημιιά, τραβήξτε αμέσως το φισ του καλωδίου σύνδεσης ή κατεβάστε την ασφάλεια στο κιβώτιο των ασφαλειών.
- ▶ Καλέστε την υπηρεσία εξυπηρέτησης πελατών.
- ▶ Χρησιμοποιείτε τη συσκευή μόνο σε κλειστούς χώρους.
- ▶ Μην εκθέτετε τη συσκευή ποτέ σε μεγάλη ζέστη και υγρασία.
- ▶ Μη χρησιμοποιείτε συσκευές εκτόξευσης ατμού ή συσκευές καθαρισμού υψηλής πίεσης, για να καθαρίσετε τη συσκευή.
- ▶ Μη φέρνετε ποτέ το καλώδιο σύνδεσης σε επαφή με καυτά μέρη συσκευών ή πηγές θερμότητας.
- ▶ Μην αφήνετε ποτέ το καλώδιο σύνδεσης στο δίκτυο να έρθει σε επαφή με αιχμηρές μύτες ή κοφτερές ακμές.
- ▶ Μην τσακίζετε, μη συνθλίβετε ή μη μετατρέπετε ποτέ το καλώδιο σύνδεσης στο δίκτυο.
- ▶ Συνδέστε και χρησιμοποιείτε τη συσκευή μόνο σύμφωνα με τα στοιχεία που αναφέρονται στην πινακίδα τύπου.
- ▶ Κατά τον καθαρισμό της συσκευής μη χρησιμοποιείτε εύφλεκτα ή αλκοολούχα υλικά.
- ▶ Τραβήξτε εντελώς έξω το καλώδιο σύνδεσης.
- ▶ Κρατάτε τα ενδύματα, τα μαλλιά, τα δάκτυλα και άλλα μέρη του σώματος μακριά από τα ανοίγματα στη συσκευή και τα κινούμενα εξαρτήματα.
- ▶ Μην κατευθύνετε τον σωλήνα ή τα πέλματα/στόμια αναρρόφησης ποτέ στα μάτια, στα μαλλιά, στα αυτιά ή στο στόμα.
- ▶ Βεβαιωθείτε, ότι κατά την αναρρόφηση στις σκάλες δεν βρίσκονται άτομα κάτω από τη συσκευή.
- ▶ Στα διαλείμματα σκουπίσματος απενεργοποιείτε τη συσκευή και τραβάτε το φισ από την πρίζα.
- ▶ Τραβήξτε μέσα το καλώδιο σύνδεσης.

- ▶ Κατά το αυτόματο τύλιγμα του καλωδίου προσέξτε, να μη χτυπήσει το φιλτράκι πάνω σε άτομα, μέρη του σώματος, ζώα ή αντικείμενα.
- ▶ Κρατάτε τα υλικά συσκευασίας μακριά από τα παιδιά.
- ▶ Μην αφήνετε τα παιδιά να παίζουν με τα υλικά συσκευασίας.

Αποφυγή υλικών ζημιών

- ▶ Μη μεταφέρετε τη συσκευή ποτέ από τον εύκαμπτο σωλήνα.
- ▶ Ελέγχετε τακτικά τις επιφάνειες ολίσθησης για φθορά.
- ▶ Αντικαταστήστε το φθαρμένο πέλμα.
- ▶ Μη λειτουργείτε τη συσκευή ποτέ χωρίς το φίλτρο προστασίας του κινητήρα.
- ▶ Μη λειτουργείτε τη συσκευή ποτέ χωρίς το φίλτρο εξόδου του αέρα.

Επισκόπηση

→ Εικ. **1**

1	Πέλμα δαπέδου διπλής χρήσης ¹
2	Τηλεσκοπικός σωλήνας με συρόμενο δακτύλιο ¹
3	Χειρολαβή ¹
4	Καλώδιο σύνδεσης στο δίκτυο
5	Λαβή μεταφοράς
6	Ρυθμιστής ισχύος και διακόπτης On/Off
7	Συγκράτηση εύκαμπτου σωλήνα ¹
8	Βοήθεια αποθήκευσης
9	Εύκαμπτος σωλήνας
10	Πίσω κλαπέτο
11	Δοχείο συλλογής της σκόνης ¹

¹ Ανάλογα με τον εξοπλισμό της συσκευής

Χειρισμός της συσκευής

Ακολουθήστε τις εικονογραφημένες οδηγίες.

Συναρμολόγηση και αποσυναρμολόγηση της συσκευής

→ Εικ. **2** - **6**

Χειρισμός της συσκευής

→ Εικ. **7** - **12**

Φύλαξη του εύκαμπτου σωλήνα

→ Εικ. **13** - **15**

Καθαρισμός και φροντίδα

Ακολουθήστε τις εικονογραφημένες οδηγίες.

Καθαρισμός του φίλτρου του δοχείου συλλογής της σκόνης

→ Εικ. **16** - **21**

Καθαρισμός του δοχείου συλλογής της σκόνης

→ Εικ. **22** - **27**

Καθαρισμός του φίλτρου εξόδου του αέρα

→ Εικ. **28** - **35**

Καθαρισμός του κετσέ του φίλτρου εξόδου του αέρα

→ Εικ. **28** - **34**

Αποκατάσταση βλαβών

Τις μικρότερες βλάβες στη συσκευή σας μπορείτε να τις αποκαταστήσετε οι ίδιοι. Χρησιμοποιήστε τις πληροφορίες για την αποκατάσταση βλαβών, προτού έρθετε σε επαφή με την υπηρεσία εξυπηρέτησης πελατών. Έτσι αποφεύγετε άσκοπα έξοδα.

- ▶ Μόνο εκπαιδευμένο γι' αυτό, ειδικευμένο προσωπικό επιτρέπεται να πραγματοποιήσει επισκευές στη συσκευή.
- ▶ Μόνο γνήσια ανταλλακτικά επιτρέπεται να χρησιμοποιηθούν για την επισκευή της συσκευής.

el Απόσυρση παλιάς συσκευής

- ▶ Εάν το καλώδιο σύνδεσης στο δίκτυο του ρεύματος αυτής της συσκευής υποστεί ζημιά, πρέπει να αντικατασταθεί από τον κατασκευαστή ή την υπηρεσία εξυπηρέτησης πελατών του ή από ένα αντίστοιχα ειδικευμένο άτομο, για την αποφυγή επικινδύνων καταστάσεων.

Απόσυρση παλιάς συσκευής

Με την απόσυρση σύμφωνα με τους κανόνες προστασίας του περιβάλλοντος, μπορούν να επαναποκτηθούν πολύτιμες πρώτες ύλες.

1. Τραβήξτε το φινιρίσμα του καλωδίου σύνδεσης στο δίκτυο του ρεύματος.
2. Κόψτε το καλώδιο σύνδεσης στο δίκτυο του ρεύματος.
3. Αποσύρετε τη συσκευή σύμφωνα με τους κανόνες προστασίας του περιβάλλοντος.

Πληροφορίες σχετικά με τους επίκαιρους τρόπους απόσυρσης θα βρείτε στο ειδικό κατάστημα ή στην αρμόδια τοπική Δημοτική Αρχή σας.



Αυτή η συσκευή χαρακτηρίζεται σύμφωνα με την ευρωπαϊκή οδηγία 2012/19/ΕΕ περί ηλεκτρικών και ηλεκτρονικών συσκευών (waste electrical and electronic equipment - WEEE). Η οδηγία προκαθορίζει τα πλαίσια για μια απόσυρση και αξιοποίηση των παλιών συσκευών με ισχύ σ' όλη την ΕΕ.

Όροι εγγύησης

Έχετε για τη συσκευή σας δικαίωμα εγγύησης σύμφωνα με τους ακόλουθους όρους.

Όροι Εγγύησης

1. Η εγγύηση καλής λειτουργίας των προϊόντων μας παρέχεται για χρονικό διάστημα είκοσι τεσσάρων (24) μηνών από την ημερομηνία της πρώτης αγοράς που αναγράφεται στη θεωρημένη απόδειξη αγοράς. Για την παροχή της εγγύησης απαιτείται η επίδειξη της θεωρημένης απόδειξης αγοράς στην οποία αναγράφεται ο τύπος και το μοντέλο του προϊόντος.
2. Η εταιρεία μέσα στα ανωτέρω χρονικά όρια, σε περίπτωση πλημμελούς λειτουργίας της συσκευής, αναλαμβάνει την υποχρέωση της επαναφοράς της σε ομαλή λειτουργία και της αντικατάστασης κάθε τυχόν ελαττωματικού μέρους (πλην των αναλώσιμων και των ευπαθών, όπως τα γυάλινα, λαμπτήρες κλπ.). Απαραίτητη προϋπόθεση για να ισχύει η εγγύηση είναι η μη λειτουργία της συσκευής να προέρχεται από την πλημμελή κατασκευή της και όχι επί παραδείγματι από κακή χρήση, λανθασμένη εγκατάσταση, μη τήρηση των οδηγιών χρήσης της συσκευής, ακατάλληλη συντήρηση από πρόσωπα μη εξουσιοδοτημένα από την BSH Οικιακές Συσκευές Α.Β.Ε. ή από εξωγενείς παράγοντες όπως διακοπές ηλεκτρικού ρεύματος ή διαφοροποίησης της τάσης κλπ.
3. Στην περίπτωση που το προϊόν δεν λειτουργεί σωστά λόγω της κατασκευής του και εφόσον η πλημμελής λειτουργία εκδηλώθηκε κατά την περίοδο εγγύησης, η μονάδα Σέρβις (ή το εξουσιοδοτημένο συνεργείο) της BSH Οικιακές Συσκευές Α.Β.Ε. θα το επισκευάσει με σκοπό τη χρήση για την οποία κατασκευάστηκε, χωρίς να υπαρξει χρέωση για ανταλλακτικά ή την εργασία.
4. Δεν καλύπτονται από την εγγύηση οι κίνδυνοι που σχετίζονται με τη μεταφορά του προϊόντος προς επισκευή στον μεταπωλητή ή προς την μονάδα Σέρβις (ή προς το Εξουσιοδοτημένο Συνεργείο) της BSH Οικιακές Συσκευές Α.Β.Ε. εφόσον δεν πραγματοποιούνται από την BSH Οικιακές Συσκευές Α.Β.Ε. ή από εξουσιοδοτημένο απ' αυτήν πρόσωπο.
5. Όλες οι επισκευές της εγγύησης πρέπει να γίνονται από το Εξουσιοδοτημένο Σέρβις (ή το εξουσιοδοτημένο συνεργείο) της BSH Οικιακές Συσκευές Α.Β.Ε.
6. Η εγγύηση δεν καλύπτει κανένα προϊόν που χρησιμοποιείται πέραν των προδιαγραφών για τις οποίες κατασκευάστηκε (π.χ. οικιακή χρήση).
7. Η εγγύηση καλής λειτουργίας που παρέχεται από τον κατασκευαστή παύει αν αποκολληθούν, αλλοιωθούν ή τροποποιηθούν με οποιοδήποτε τρόπο οι ταινίες ασφαλείας ή οι ειδικές διακριτικές αυτοκόλλητες επικέτες επί των οποίων αναγράφεται ο αριθμός σειράς ή η ημερομηνία αγοράς.
8. Η εγγύηση δεν καλύπτει:
 - Επισκευές, μετατροπές ή καθαρισμούς που έλαβαν χώρα σε κέντρο Σέρβις μη εξουσιοδοτημένο από την BSH Οικιακές Συσκευές Α.Β.Ε.
 - Λάθος χρήση, υπερβολική χρήση, χειρισμό ή λειτουργία του προϊόντος κατά τρόπο μη σύμφωνο με τις οδηγίες που περιέχονται στα εγχειρίδια χρήσης και/ή στα σχετικά έγγραφα χρήσης, συμπεριλαμβανομένων της πλημμελούς φύλαξης της συσκευής, της πτώσης της συσκευής κλπ.
 - Προϊόντα με δισανάγνωστο αριθμό σειράς.
 - Ζημιές που προκαλούνται ενδεικτικά από αστραπές, νερό ή υγρασία, φωτιά, πόλεμο, δημόσιες αναταραχές, λάθος τάσεις του δικτύου παροχής ρεύματος, ή οποιοδήποτε λόγο που είναι πέραν από τον έλεγχο του κατασκευαστή ή εξουσιοδοτημένου συνεργείου.
9. Αντικατάσταση της συσκευής γίνεται μόνο εφόσον δεν είναι δυνατή η επιδιόρθωση της κατόπιν πιστοποίησης της αδυναμίας επισκευής από το Εξουσιοδοτημένο Σέρβις (ή το εξουσιοδοτημένο συνεργείο) της BSH Οικιακές Συσκευές Α.Β.Ε.
10. Η κάθε επισκευή ή η αντικατάσταση ελαττωματικού μέρους δεν παρατείνει τον χρόνο εγγύησης του προϊόντος.
11. Εξαρτήματα και υλικά που αντικαθίστανται κατά τη διάρκεια της εγγύησης επιστρέφονται στο συνεργείο.

BSH Οικιακές Συσκευές Α.Β.Ε.

17° χλμ Εθνικής οδού Αθηνών - Λαμίας & Ποταμού 20, 145 64 Κηφισιά, Αθήνα

ΤΑ ΚΕΝΤΡΙΚΑ ΣΗΜΕΙΑ ΕΞΥΠΗΡΕΤΗΣΗΣ ΠΕΛΑΤΩΝ

Αθήνα 17° χλμ Εθνικής οδού Αθηνών - Λαμίας & Ποταμού 20, 145 64 Κηφισιά
Θεσ/νίκη Οδός Χάλκης, Πατριαρχικό Πυλαίας, 570 οι Πυλαία, Τ.Θ. 60017 Θέρμη
Πάτρα Χαραλάμπη 57. 262 24 Ψηλά Αλώνια
Ηράκλειο - Κρήτης Λεωφ. Εθνικής Αντιστάσεως 23 & Καλαμά, 713 06 Ηράκλειο
Κύπρος Αρχ. Μακαρίου Γ 39. 2407 Έγκωμη Λευκωσία, Κύπρος

18182 24 ώρες / 7 ημέρες, τυπική χρέωση κλήσης προς εθνικά δίκτυα

ΠΑΝΕΛΛΑΔΙΚΟ ΤΗΛΕΦΩΝΟ ΕΞΥΠΗΡΕΤΗΣΗΣ ΠΕΛΑΤΩΝ

01/17



Güvenlik

- Bu kılavuzu dikkatlice okuyunuz.
- Kılavuzu ve ürün bilgilerini, ileride kullanmak için veya cihazın muhtemel bir sonraki sahibi için saklayın.
- Nakliye hasarı varsa cihaz bağlantılarını kurmayınız.

Cihazı yalnızca:

- orijinal parçaları ve aksesuarları ile birlikte kullanın. Yabancı ürünlerin kullanılması halinde oluşacak hasarlar için garanti talebinde bulunulamaz.
- özel konutlarda ve özel konutların kapalı mekanlarında oda sıcaklığında.
- deniz seviyesinden en fazla 2000 m yüksekliğe kadar kullanın.

Bu cihaz, 8 yaşında ve daha büyük çocuklar tarafından, fiziksel, algısal veya zihinsel yetenekleri düşük kişiler veya yeterli tecrübesi ve / veya bilgisi olmayan kişiler tarafından ancak denetim altında veya cihazın güvenli kullanımı ve buna bağlı tehlikeleri anlamış olmaları şartıyla kullanılabilir.

Çocukların cihaz ile oynamasına izin vermeyiniz.

Temizlik ve kullanıcının yapacağı bakım çalışmaları gözetim olmadan çocuklar tarafından yapılmamalıdır.

- ▶ Sadece bunun eğitimini almış uzman personel cihazda onarımlar yapabilir.
- ▶ Cihazın onarımı sırasında sadece orijinal yedek parçalar kullanılmalıdır.
- ▶ Bu cihazın elektrik kablosu zarar görmüşse tehlikenin önlenmesi için, üretici, müşteri hizmetleri veya benzer kalifikasyona sahip bir kişi tarafından değiştirilmelidir.
- ▶ Hasarlı cihazlar kesinlikle kullanılmamalıdır.
- ▶ Yüzeyi çatlamış olan veya kırık olan bir cihazı kesinlikle kullanmayın.
- ▶ Cihazı elektrik şebekesinden ayırmak için kesinlikle şebeke bağlantı kablosundan tutularak çekilmemelidir. Her zaman şebeke bağlantı kablosunun fişinden tutularak çekilmelidir.
- ▶ Cihaz şebeke bağlantı kablosundan kesinlikle çekilmemeli veya taşınmamalıdır.
- ▶ Cihaz veya şebeke bağlantı kablosu arızalıysa fiş derhal çekilmeli veya sigorta kutusundan sigorta kapatılmalıdır.

- ▶ Müşteri hizmetlerini arayınız.
- ▶ Cihazı yalnızca kapalı alanlarda kullanın.
- ▶ Cihazı kesinlikle aşırı sıcaklığa ve ıslaklığa maruz bırakmayın.
- ▶ Cihazı temizlemek için buharlı temizleyiciler veya yüksek basınçlı temizleyiciler kullanmayın.
- ▶ Şebeke bağlantı kablosunun cihazın sıcak parçaları veya ısı kaynakları ile temas etmesine asla izin vermeyiniz.
- ▶ Şebeke bağlantı kablosunun keskin uçlar veya kenarlar ile temas etmesine asla izin vermeyiniz.
- ▶ Şebeke bağlantı kablosunu asla bükmeyiniz, ezmeyiniz veya değiştirmeyiniz.
- ▶ Cihazı sadece tip plakasındaki bilgilere göre bağlanmalı ve işletilmelidir.
- ▶ Cihazın temizlenmesi için yanıcı ve alkol içeren maddeler kullanılmamalıdır.
- ▶ Şebeke bağlantı kablosu tamamen dışarı çekilmelidir.
- ▶ Kıyafet, saç, parmak ve diğer uzuvlar cihazın açık yerlerinden ve hareketli parçalardan uzak tutulmalıdır.
- ▶ Boru veya başlıklar kesinlikle gözlere, saçlara, kulaklara veya dudaklara doğrultulmamalıdır.
- ▶ Basamaklardaki süpürme işlemi sırasında cihazın altında kimsenin bulunmadığından emin olunmalıdır.
- ▶ Süpürme işlemine ara verildiğinde cihaz kapatılmalı ve elektrik fişi çekilmelidir.
- ▶ Şebeke bağlantı kablosu cihazın içine sarılmalıdır.
- ▶ Elektrik fişinin otomatik kablo çekme sırasında insanlara, uzuvlara, hayvanlara veya nesnelere hızla çarpmadığından emin olunmalıdır.
- ▶ Ambalaj malzemesini çocuklardan uzak tutun.
- ▶ Çocukların ambalaj malzemeleri ile oynamasına izin vermeyin.

Maddi hasarların önlenmesi

- ▶ Cihaz kesinlikle hortumdan tutularak taşınmamalıdır.
- ▶ İlgili yüzeyler yıpranmaya karşı düzenli olarak kontrol edilmelidir.
- ▶ Yıpranmış başlıklar değiştirilmelidir.
- ▶ Cihaz kesinlikle motor koruma filtresi olmadan çalıştırılmamalıdır.

- ▶ Cihaz kesinlikle üfleme filtresi olmadan çalıştırılmamalıdır.

Genel bakış

→ Şek. 1

1 Açılır-kapanır zemin başlığı¹

¹ Cihazın donanımına göre değişir

tr Cihazın kullanılması

2	Sürgülü kelepçeli teleskopik boru ¹
3	Tutamak ¹
4	Şebeke bağlantı kablosu
5	Taşıma tutamağı
6	Güç ayarlayıcısı ve açma/kapatma şalteri
7	Hortum tutucusu ¹
8	Yerleştirme tertibatı
9	Hortum
10	Arka kapak
11	Toz haznesi ¹

¹ Cihazın donanımına göre değişir

Cihazın kullanılması

Resimli kılavuza uyunuz.

Cihazın monte edilmesi ve sökülmesi

→ Şek. 2 - 6

Cihazın kullanılması

→ Şek. 7 - 12

Hortumun depolanması

→ Şek. 13 - 15

Temizlik ve bakım

Resimli kılavuza uyunuz.

Toz haznesi filtresinin temizlenmesi

→ Şek. 16 - 21

Toz haznesinin temizlenmesi

→ Şek. 22 - 27

Hava çıkış filtresinin temizlenmesi

→ Şek. 28 - 35

Hava çıkış filtresi keçesinin temizlenmesi

→ Şek. 28 - 34

Arızaları giderme

Cihazınızdaki küçük arızaları kendiniz giderebilirsiniz. Müşteri hizmetlerine başvurmadan önce arıza gidermeye ilişkin verilen bilgilerden yararlanınız. Bu sayede gereksiz masrafı önlemiş olursunuz.

- ▶ Sadece bunun eğitimini almış uzman personel cihazda onarımlar yapabilir.
- ▶ Cihazın onarımı sırasında sadece orijinal yedek parçalar kullanılmalıdır.
- ▶ Bu cihazın elektrik kablosu zarar görmüşse tehlikenin önlenmesi için, üretici, müşteri hizmetleri veya benzer kalifikasyona sahip bir kişi tarafından değiştirilmelidir.

Eski cihazları atığa verme

Çevreye duyarlı bir imha işlemiyle çok değerli ham maddeler yeniden kullanılmak üzere değerlendirilebilir.

1. Elektrik kablosunun elektrik fişini çekin.
2. Elektrik kablosunu kesip ayırın.
3. Cihazı çevreye zarar vermeyecek şekilde imha ediniz.

Güncel imha yol ve yöntemleri hakkında bilgi edinmek için lütfen yetkili satıcınıza veya bağlı olduğunuz belediyeye ya da şehir idaresine başvurunuz.



Bu ürün T.C. Çevre ve Şehircilik Bakanlığı tarafından yayımlanan “Atık Elektrikli ve Elektronik Eşyaların Kontrolü Yönetmeliği”nde belirtilen zararlı ve yasaklı maddeleri içermez. AEEE yönetmeliğine uygundur. Bu ürün, geri dönüşümlü ve tekrar kullanılabilir nitelikteki yüksek kaliteli parça ve malzemelerden üretilmiştir. Bu nedenle, ürünü, hizmet ömrünün sonunda evsel veya diğer atıklarla birlikte atmayın. Elektrikli ve elektronik cihazların geri dönüşümü için bir toplama noktasına götürün. Bu toplama noktalarını bölgenizdeki yerel yönetime sorun. Kullanılmış ürünleri geri kazanıma vererek çevrenin ve doğal kaynakların korunmasına yardımcı olun. Ürünü atmadan önce çocukların güvenliği için elektrik fişini kesin ve kilit mekanizmasını kırarak çalışmaz duruma getirin.

Garanti koşulları

Cihazınız için aşağıdaki koşullara göre garanti hakkınız vardır. Bu cihaz için, yurt dışındaki temsilciliklerimizden vermiş olduğu garanti şartları geçerlidir. Bu hususta daha detaylı bilgi almak için, cihazı satın aldığınız satıcıya baş vurunuz. Garanti süresi içerisinde bu garantiden yararlanabilmek için, cihazı satın aldığınızı gösteren fi şi veya faturayı göstermeniz şarttır. Makinenizi daha verimli kullanabilmeniz için:

- Bu cihazlar ev tipi kullanıma uygundur, endüstriyel (sanayi tipi) kullanıma uygun değildir.
- Cihazı sadece tip levhasındaki bilgilere uygun bir şekilde elektrik prizine bağlayıp çalıştırınız.
- Cihazınızı kullanmayacaksanız, düğmesinden kapatıp kaldırınız. Tüm yetkili servis istasyonlarının iletişim bilgilerine aşağıdaki web sitemizden ulaşabilirsiniz. <https://www.bosch-yetkiliservisi.com/> Ayrıca yetkili servis istasyonlarına ait bilgiler, ilgili bakanlık tarafından oluşturulan www.servis.gov.tr adresli web sitesinde yer almaktadır.



**Bosch Çağrı
Merkezi**

444 6 333
7/24 hizmetinizde



BOSCH

(Sabit telefonlardan veya cep telefonlarından alan kodu çevirmeden)

Sabit telefonlardan yapılan aramalarda kullanmakta olduğunuz tarife üzerinden, cep telefonu ile yapılan aramalarda ise kayıtlı olduğunuz GSM operatörünün tarifi üzerinden ücretlendirme yapılmaktadır.

Yazılı başvurular için adresimiz

BSH Ev Aletleri Sanayi ve Ticaret AŞ

Fatih Sultan Mehmet Mah. Balkan Cad. No: 51 Ümraniye 34771 - İstanbul

Bosch'u tercih ettiğiniz için teşekkür eder, ürününüzü iyi günlerde kullanmanızı dileriz.



KÜÇÜK EV ALETLERİ GARANTİ BELGESİ

- Cihazınız; kullanma kılavuzunda gösterildiği şekilde kullanılması ve yetkili kişideğimiz teknik servis elemanları dışındaki şahıslar tarafından bakım, onarım veya başka bir nedenle müdahale edilmemiş olması şartıyla bütün parçaları dahil olmak üzere tamamen malzeme, işçilik ve üretim hatalarına karşı **2 (İKİ) YIL SÜRE İLE GARANTİ EDİLMİŞTİR.**
- Bu garanti belgesinde yer alan şartlar, Türkiye'de satılan ürünler için geçerlidir.
- Anzaların giderilmesi konusunda uygulanacak teknik yöntemlerin tespiti ile değiştirilecek parçaların saptanması tamamen firmamıza aittir.
- Malın tesliminden sonraki yüküleme, boşaltma ve sevkiyat anında meydana gelecek arızalar garanti kapsamı dışındadır.
- Kullanma hatalarından meydana gelen hasar, arıza ve bilgilendirme hizmetleri garanti kapsamı dışındadır.
- Voltaaj düşüklüğü veya fazlalığı, hatalı elektrik tesisatı, ürün etiketinde yazılı voltaajdan farklı voltaajda kullanma nedenlerinden meydana gelen arızalar garanti kapsamı dışındadır.
- Doğal afetler (Deprem -Sel baskını v.b.) yangın ve yıldırım düşmesinden meydana gelecek arızalar ve hasarlar garanti kapsamı dışındadır.
- Belge üzerine tahrifat yapıldığı, cihazın üzerindeki orijinal seri numarası kaldırıldığı veya tahrifat yapıldığı takdirde garanti geçersizdir.

GARANTİ ŞARTLARI

- Garanti süresi, malın teslim tarihinden itibaren başlar ve 2 yıldır.
- Malın bütün parçaları dahil olmak üzere tamamı garantisini kapsamaktadır.
- Malın ayıplı olduğunun anlaşılması durumunda tüketici, 6502 sayılı Tüketicinin Korunması Hakkında Kanunun 11 inci maddesinde yer alan;
 - Sözleşmeden önce,
 - Satış bedelinden indirim isteme,
 - Ücretsiz onarılmasını isteme,
 - Satılının ayıpsız bir misli ile değiştirilmesini isteme,
- Tüketicinin bu haklarından **ücretsiz onarım hakkını** seçmesi durumunda satıcı; işçilik masrafı, değiştirilen parça bedeli ya da başka herhangi bir ad altında hiçbir ücret talep etmeksizin malın onarımını yapmak veya yaptırmakla yükümlüdür. Tüketici ücretsiz onarım hakkını üretici veya ithalatçıya karşı da kullanabilir. Satıcı, üretici ve ithalatchi tüketicinin bu hakkını kullanmasından müteselsilen sorumludur.
- Tüketicinin, **ücretsiz onarım hakkını** kullanması halinde malın;
 - Garanti süresi içinde tekrar arızalanması,
 - Tamiri için gereken azami sürenin aşılması,
 - Tamirinin mümkün olmadığını, yetkili servis istasyonu, satıcı, üretici veya ithalatchi tarafından bir raporla belirlenmesi durumlarında; tüketici malın bedel iadesini, ayır oranında bedel indirimi veya imkanı varsa malın ayıpsız misli ile değiştirilmesini satıcıdan talep edilir. Satıcı, tüketicinin talebini reddedemez. Bu talebin yerine getirilmemesi durumunda satıcı, üreticive ithalatchi müteselsilen sorumludur.
- Malın tamir süresi **20 iş günü** geçemez. Bu süre, garanti süresi içerisinde mala ilişkin arızanın yetkili Servis İstasyonuna veya satıcıya bildirim tarihinden, garanti süresi dışında ise malın Yetkili Servis İstasyonuna teslim tarihinden itibaren başlar. Malın arızasının **10 iş günü** içerisinde giderilememesi halinde, üretici veya ithalatchi; malın tamiri tamamlanıncaya kadar benzer özelliklere sahip başka bir malı tüketicinin kullanımına tahsis etmek zorundadır. Malın garanti süresi içerisinde arızalanması durumunda, tamirde geçen süre garanti süresine eklenir.
- Malın kullanım kılavuzunda yer alan hususlara aykırı kullanılmasından kaynaklanan arızalar garanti kapsamı dışındadır.
- Tüketici, garantiden doğan haklarının kullanılmasına ile ilgili olarak çıkabilecek uyuşmazlıklarda yerleşim yerinin bulunduğu veya tüketici işleminin yapıldığı yerdeki **Tüketici Hakem Heyetine** veya **Tüketici Mahkemesine** başvurabilir.
- Satıcı tarafından bu **Garanti Belgesinin** verilmesi durumunda, tüketici **Gümrük ve Ticaret Bakanlığı Tüketicinin Korunması ve Piyasa Gözetimi Genel Müdürlüğüne** başvurabilir.

Bu ürün Bosch için BSH Ev Aletleri San. ve Tic. A.Ş. tarafından imal/ithal edilmektedir.

BSH EV ALETLERİ SAN. VE TİC. A.Ş.

Fatih Sultan Mehmet Mah. Balkan Cad. No: 51 Ümraniye 34771 - İstanbul
Tel.: (0216) 528 90 00 Faks: (0216) 528 91 88

Marka	Ürün İsmi
Bosch	Kahve Makinası
Bosch	Dilim Kesici
Bosch	EkmeK Kızartma Mak.
Bosch	Su Isıtıcı (Kettle)
Bosch	Mikser
Bosch	Mutfak Robotu
Bosch	Kahve Değirmeni
Bosch	Tost Makinası
Bosch	Kıyma Makinası
Bosch	Saç Kurutma Mak.
Bosch	Baskül
Bosch	Şarjlı El Süpürgesi
Bosch	Ütü
Bosch	Blender
Bosch	Saç Şekillendirme cihazı
Bosch	Meyva Sıkacağı
Bosch	Meyva ve Sebze Sıkacağı
Bosch	Masaj Aletleri

Değerli Müşterimiz

Bosch Çağrı Merkezi 444 6 333 no.lu telefon numarası ile, 7 gün 24 saat hizmet vermektedir. Doğrudan bu numarayı çevirerek satış öncesi ve satış sonrası hizmetlerimizden faydalanabilirsiniz.

Bosch Çağrı Merkezimize ayrıca www.bosch-home.com/tr adresindeki Müşteri Hizmetleri bölümünde bulunan Müşteri Hizmetleri Formunu doldurarak ya da 0216 528 91 88 no.lu telefona faks çekerek de ulaşabilirsiniz.

Yetkili Servis listemize aşağıda yazılı internet adreslerinden veya çağrı merkezi numaramızdan ulaşabilirsiniz.

www.bosch-home.com/tr

www.bosch-yetkiliservisi.com

Aşağıda yer alan konularda yardımcı olmanızı rica ederiz.

1. Cihazınızı kullanma kılavuzunda belirtilen hususlara göre kullanmaya özen gösteriniz.
2. Ürününüzle ilgili hizmet talebiniz olduğunda yukarıda yazılı telefonlardan Çağrı Merkezimizi arayınız.
3. Hizmet için gelen teknisyene "BOSCH YETKİLİ SERVİS" kimlik kartını sorunuz. Bu kimlik kartı, 18 yaşından küçük elemanlara verilmemektedir.
4. Yetkili servisimiz, cihazınızda yapılan herhangi bir işlemden sonra size servis fişini düzenleyip vermek zorundadır. Bu servis fişini mutlaka isteyiniz ve kesinlikle saklayınız.

**DİKKAT**

Garanti süresinin anlaşmazlık durumunda fatura tarihi esas alınacağından bu belge ile birlikte faturanın veya okunaklı fotokopisinin saklanması gereklidir.

ÜRETİCİ VEYA İTHALATÇI FİRMANIN SATICI FİRMANIN

Ünvanı : BSH Ev Aletleri Sanayi ve Ticaret A.Ş. Ünvanı :

Adresi : FSM Mh. Balkan Cd. No.51, Adresi :

Ümraniye 34771 İstanbul Telefonu:

Telefonu : 0216 528 90 00 Pbx Faks :

Faks : 0216 528 91 88 E-posta :

E-posta : boschcagrimerkezi@bshg.com Fatura Tarih ve sayısı:

Yetkilinin imzası :  Teslim Tarihi ve yeri :

Yetkilinin imzası :

Firmanın Kaşesi:

BSH Ev Aletleri Sanayi ve Ticaret A.Ş.

Firmanın Kaşesi :

MALIN

Cinsi : KÜÇÜK EV ALETLERİ

Markası : BOSCH

Modeli :

Garanti Süresi : 2 YIL

Azami tamir süresi : 20 İŞ GÜNÜ

Bandrol ve Seri No. :



Bezpieczeństwo

- Należy dokładnie przeczytać niniejszą instrukcję.
- Instrukcję należy zachować i starannie przechowywać jako źródło informacji, a także z myślą o innych użytkownikach.
- Jeżeli w trakcie transportu urządzenie zostało uszkodzone, nie wolno go podłączać.

Urządzenia należy używać wyłącznie:

- z oryginalnymi częściami i akcesoriami. Gwarancja nie obejmuje szkód wynikających z używania produktów innych marek.
- w prywatnym gospodarstwie domowym i zamkniętych otoczeniach domowych w temperaturze pokojowej.
- do wysokości 2000 metrów nad poziomem morza.

To urządzenie może być obsługiwane przez dzieci powyżej lat 8 oraz przez osoby o ograniczonych zdolnościach fizycznych, sensorycznych lub umysłowych albo osoby nieposiadające wymaganego doświadczenia i/lub wiedzy tylko pod warunkiem, że znajdują się one pod nadzorem lub zostały dokładnie poinformowane o sposobie bezpiecznej obsługi urządzenia oraz zrozumiały wynikające stąd zagrożenia.

Dzieciom nie wolno bawić się urządzeniem.

Dzieciom nie wolno wykonywać bez nadzoru żadnych przewidzianych dla użytkownika czynności z zakresu czyszczenia i konserwacji urządzenia.

- ▶ Naprawy urządzenia mogą być wykonywane wyłącznie przez wykwalifikowany personel.
- ▶ Do naprawy urządzenia należy używać wyłącznie oryginalnych części zamiennych.
- ▶ W przypadku uszkodzenia przewodu sieciowego tego urządzenia należy zlecić jego wymianę wymieniony przez producenta, jego serwis lub przez odpowiednio wykwalifikowaną osobę, co jest koniecznym warunkiem wykluczenia zagrożeń.
- ▶ Nigdy nie włączać uszkodzonego urządzenia.
- ▶ Nigdy nie używać urządzenia, jeżeli jego powierzchnia jest pęknięta lub złamana.
- ▶ Nigdy nie ciągnąć za przewód przyłączeniowy, aby odłączyć urządzenie od sieci. Zawsze ciągnąć za wtyczkę przewodu przyłączeniowego.

- ▶ Nigdy nie ciągnąć ani nie przenosić urządzenia za kabel przyłączeniowy.
- ▶ W przypadku uszkodzenia urządzenia lub przewodu przyłączeniowego należy natychmiast wyciągnąć wtyczkę przewodu przyłączeniowego lub wyłączyć bezpiecznik w skrzynce bezpiecznikowej.
- ▶ Wezwać serwis.
- ▶ Używać urządzenia wyłącznie w zamkniętych pomieszczeniach.
- ▶ Nigdy nie narażać urządzenia na działanie wysokiej temperatury i wilgoci.
- ▶ Nie używać do czyszczenia urządzenia myjek parowych ani ciśnieniowych.
- ▶ Nigdy nie dopuszczać do kontaktu przewodu przyłączeniowego z gorącymi częściami urządzenia lub źródłami ciepła.
- ▶ Nigdy nie dopuszczać do kontaktu przewodu przyłączeniowego z przedmiotami zakończonymi ostrym czubkiem i ostrymi krawędziami.
- ▶ Nigdy nie załamywać, nie zgniatać ani nie modyfikować przewodu przyłączeniowego.
- ▶ Urządzenie należy podłączyć i użytkować zgodnie z informacjami podanymi na tabliczce znamionowej.
- ▶ Nie używać substancji łatwopalnych ani zawierających alkohol podczas czyszczenia urządzenia.
- ▶ Całkowicie wyciągnąć przewód zasilający.
- ▶ Nie zbliżać odzieży, włosów, palców ani innych części ciała do ruchomych części i otworów w urządzeniu.
- ▶ Nigdy nie kierować rury ani dysz w stronę oczu, włosów, uszu lub ust.
- ▶ Upewnić się, że podczas odkurzania na schodach nie ma żadnych osób poniżej urządzenia.
- ▶ Podczas przerw w odkurzaniu wyłączyć urządzenie i wyjąć wtyczkę z gniazda.
- ▶ Zwinąć przewód zasilający.
- ▶ Dopilnować, aby podczas automatycznego zwijania przewodu wtyczka nie obijała się o znajdujące się w pobliżu osoby, części ciała, zwierzęta lub przedmioty.
- ▶ Materiały z opakowania należy trzymać poza zasięgiem dzieci.

pl Zapobieganie szkodom materialnym

- ▶ Nie pozwalać dzieciom na zabawę opakowaniem, a szczególnie folią.

Zapobieganie szkodom materialnym

- ▶ Nigdy nie trzymać urządzenia za wąż podczas przenoszenia.
- ▶ Regularnie sprawdzać spody ssawek pod kątem zużycia.
- ▶ Zużyte ssawki wymienić.
- ▶ Nigdy nie użytkować urządzenia bez filtra zabezpieczającego silnik.
- ▶ Nigdy nie użytkować urządzenia bez filtra wylotu powietrza.

Przegląd

→ Rys. **1**

1	Przełączana ssawka do podłóg ¹
2	Rura teleskopowa z tuleją przesuwną ¹
3	Uchwyt ¹
4	Przewód zasilający
5	Uchwyt do przenoszenia
6	Regulator mocy i włącznik-wyłącznik
7	Uchwyt węża ¹
8	Uchwyt do pionowego mocowania rury ssącej
9	Wąż
10	Pokrywa tylna
11	Pojemnik na pył ¹

¹ Zależnie od wyposażenia urządzenia

Obsługa urządzenia

Zastosować się do instrukcji obrazkowej.

Montaż i demontaż urządzenia

→ Rys. **2** - **6**

Obsługa urządzenia

→ Rys. **7** - **12**

Chowanie węża

→ Rys. **13** - **15**

Czyszczenie i pielęgnacja

Zastosować się do instrukcji obrazkowej.

Czyszczenie filtra pojemnika na pył

→ Rys. **16** - **21**

Czyszczenie pojemnika na pył

→ Rys. **22** - **27**

Czyszczenie filtra wylotu powietrza

→ Rys. **28** - **35**

Czyszczenie włókniny filtra wylotu powietrza

→ Rys. **28** - **34**

Usuwanie usterek

Mniejsze usterki urządzenia można usuwać samodzielnie. Przed skontaktowaniem się z serwisem należy się zapoznać z informacjami na temat samodzielnego usuwania usterek. Pozwoli to uniknąć niepotrzebnych kosztów.

- ▶ Naprawy urządzenia mogą być wykonywane wyłącznie przez wykwalifikowany personel.
- ▶ Do naprawy urządzenia należy używać wyłącznie oryginalnych części zamiennych.
- ▶ W przypadku uszkodzenia przewodu sieciowego tego urządzenia należy zlecić jego wymianę wymienionemu przez producenta, jego serwis lub przez odpowiednio wykwalifikowaną osobę, co jest koniecznym warunkiem wykluczenia zagrożeń.

Utylizacja zużytego urządzenia

Przyjazna dla środowiska utylizacja urządzenia pozwala odzyskać wartościowe surowce.

1. Odłączyć wtyczkę przewodu sieciowego od gniazda sieciowego.
2. Przeciąć przewód sieciowy.

3. Urządzenie utylizować zgodnie z przepisami o ochronie środowiska naturalnego.

Informacje o aktualnych możliwościach utylizacji można uzyskać od sprzedawcy lub w urzędzie miasta lub gminy.



To urządzenie jest oznaczone zgodnie z Dyrektywą Europejską 2012/09/UE oraz polską Ustawą z dnia 29 lipca 2005r. „O zużyтым sprzęcie elektrycznym i elektronicznym” (Dz.U. z 2005 r. Nr 180, poz. 1495) symbolem przekreślonego kontenera na odpady. Takie oznakowanie informuje, że sprzęt ten, po okresie jego użytkowania nie może być umieszczany łącznie z innymi odpadami pochodzącymi z gospodarstwa domowego. Użytkownik jest zobowiązany do oddania go prowadzącym zbieranie zużytego sprzętu elektrycznego i elektronicznego. Prowadzący zbieranie, w tym lokalne punkty zbiórki, sklepy oraz gminne jednostka, tworzą odpowiedni system umożliwiający oddanie tego sprzętu. Właściwe postępowanie ze zużyтым sprzętem elektrycznym i elektronicznym przyczynia się do uniknięcia szkodliwych dla zdrowia ludzi i środowiska naturalnego konsekwencji, wynikających z obecności składników niebezpiecznych oraz niewłaściwego składowania i przetwarzania takiego sprzętu.

Urządzenie objęte gwarancją. Dystrybutor/gwarant: BSH Sprzęt Gospodarstwa Domo-owego Sp. z o.o., Al. Jerozolimskie 183, 02-222 Warszawa. Czas trwania gwarancji: 24 miesiące od wydania rzeczy pierwszemu kupującemu. Terytorialny zasięg ochrony gwarancyjnej: Polska. Konieczny dowód zakupu. Uprawnienia przysługujące kupującemu: usunięcie wady fizycznej, a jeżeli to nie jest możliwe – dostarczenie rzeczy wolnej od wady. Gwarancja nie wyłącza, nie ogranicza ani nie zawiesza uprawnień kupującego wynikających z przepisów o rękojmi za wady rzeczy sprzedanej. Dalsza treść oświadczenia gwarancyjnego (wraz z wyłączeniami z napraw gwarancyjnych) dostępna na stronie internetowej: www.bosch-home.pl/gwarancja. Gwarant udostępni treść oświadczenia gwarancyjnego również na piśmie lub e-mailem – w tym celu oraz w celu skorzystania z uprawnień z gwarancji prosimy o kontakt z infolinią: +48 42 271 5555 (opłata wg. stawek operatora).

Warunki gwarancji

Posiadane urządzenie jest objęte gwarancją na podanych niżej warunkach.



Biztonság

- Gondosan olvassa el ezt az útmutatót.
- Őrizze meg az útmutatót és a termékinformációkat a későbbi használat céljára, vagy az újabb tulajdonos számára.
- Ha szállítás közben megsérült a készülék, ne csatlakoztassa.

A készüléket csak a következőkre használja:

- eredeti alkatrészekkel és tartozékokkal. Idegen termékek használatából eredő károk esetén garanciális igény nem érvényesíthető.
- a háztartásban és az otthoni környezet zárt helyiségeiben, szoba-hőmérsékleten.
- legfeljebb 2000 méter tengerszint feletti magasságig.

Ezt a készüléket 8 év feletti gyermekek és csökkent testi, érzékszervi vagy mentális képességekkel, illetve kevés tapasztalattal és/vagy ismerettel rendelkező személyek is használhatják felügyelet mellett, vagy ha megtanították nekik a készülék biztonságos használatát és megértették a lehetséges veszélyeket.

Gyermekek nem játszhatnak a készülékkel.

A készülék tisztítását és a felhasználói karbantartást nem végezhetik gyermekek felügyelet nélkül.

- ▶ A készüléket csak szakképzett személyek javíthatják.
- ▶ A készülék javításához csak eredeti pótalkatrészeket szabad használni.
- ▶ Ha a készülék hálózati csatlakozóvezetéke megsérül, akkor azt a veszélyek elkerülése érdekében csak a gyártó, a gyártó vevőszolgálat vagy egy hasonlóan képzett személy cserélheti ki.
- ▶ Soha ne használjon megsérült készüléket.
- ▶ Soha ne használjon olyan készüléket, amelynek a felülete repedt vagy törött.
- ▶ Miközben a készüléket leválasztja az elektromos hálózatról, soha ne a hálózati csatlakozóvezetéket húzza. Mindig a hálózati csatlakozóvezeték dugóját húzza.
- ▶ A készüléket soha ne a hálózati csatlakozóvezetékénél fogva húzza vagy hordozza.
- ▶ Ha a készülék vagy a hálózati csatlakozóvezeték megsérült, azonnal húzza ki a hálózati csatlakozóvezeték csatlakozódugóját, vagy kapcsolja le a biztosítószekrényben lévő biztosítékot.

- ▶ Forduljon a vevőszolgálathoz.
- ▶ A készüléket csak zárt helyiségben használja.
- ▶ A készüléket ne tegye ki nagy hőnek és nedvességnek.
- ▶ A készülék tisztításához ne használjon magasnyomású vagy gőzsugaras tisztítógépet.
- ▶ A hálózati csatlakozóvezeték soha ne érintkezzen a készülék forró részeivel vagy hőforrásokkal.
- ▶ A hálózati csatlakozóvezeték soha ne érintkezzen hegyes és éles szélű tárgyakkal.
- ▶ A hálózati csatlakozóvezeték soha ne törje meg, ne nyomja össze, ne változtassa meg.
- ▶ A készüléket csak az adattáblán megadottak szerint csatlakoztassa és üzemeltesse.
- ▶ A készülék tisztításához ne használjon gyúlékony vagy alkoholtartalmú anyagokat.
- ▶ Húzza ki teljesen a hálózati csatlakozóvezetékét.
- ▶ Tartsa távol ruházatát, haját, ujjait és más testrészeit a készüléken lévő nyílásoktól és a mozgó alkatrészekről.
- ▶ A csövet vagy a szívófejeket soha ne irányítsa a haj, szem, fül vagy száj felé.
- ▶ Ellenőrizze, hogy lépcsők porszívózása közben nincs senki a készülék alatt.
- ▶ A porszívózás szüneteiben kapcsolja ki a készüléket és húzza ki a hálózati csatlakozódugót.
- ▶ Tekerje fel a hálózati csatlakozóvezetékét.
- ▶ Ügyeljen arra, hogy az automatikus kábel-visszacsévélésnél a hálózati csatlakozódugó ne hagyja személyeknek, testrészeknek, állatoknak vagy tárgyakkal ütdjön.
- ▶ Gyermektől tartsa távol a csomagolóanyagot.
- ▶ Ne engedje, hogy gyermekek játsszanak a csomagolóanyaggal.

Anyagi károk elkerülése

- ▶ A készüléket soha ne hordozza a tömlőnél fogva.
- ▶ Rendszeresen ellenőrizze a talprészek kopását.
- ▶ A kopott szívófejet cserélje ki.
- ▶ A készüléket soha ne üzemeltesse motorvédő szűrő nélkül.

- ▶ A készüléket soha ne üzemeltesse kifűvósűrő nélkül.

Áttekintés

→ Ábra 

1 Átkapcsolható padlószívófej¹

¹ A készülék kivitelétől függően

2	Teleszkópos csőtolómandzsettával ¹
3	Markolat ¹
4	Hálózati csatlakozóvezeték
5	Fogantyú
6	Teljesítményszabályzó és be-/ki-kapcsoló
7	Tömlőtartó ¹
8	Porszívócsőtartó horony
9	Tömlő
10	Tartozéktartó-fedél
11	Portartály ¹

¹ A készülék kivitelétől függően

A készülék kezelése

Kövesse a képes útmutatót.

A készülék összeszerelése és szét-szerelése

→ Ábra 2 - 6

A készülék kezelése

→ Ábra 7 - 12

Tömlő tárolása

→ Ábra 13 - 15

Tisztítás és ápolás

Kövesse a képes útmutatót.

A portartály szűrőjének tisztítása

→ Ábra 16 - 21

A portartály tisztítása

→ Ábra 22 - 27

A kifúvósűrő tisztítása

→ Ábra 28 - 35

Kifúvósűrő anyagának tisztítása

→ Ábra 28 - 34

Zavarok elhárítása

A készüléken fellépő kisebb zavarokat saját maga is elháríthatja. Tanulmányozza a zavarelhárításról szóló információkat, mielőtt a vevőszolgálathoz fordulna. Ily módon elkerüli a felesleges költségeket.

- ▶ A készüléket csak szakképzett személyek javíthatják.
- ▶ A készülék javításához csak eredeti pótalkatrészeket szabad használni.
- ▶ Ha a készülék hálózati csatlakozóvezetéke megsérül, akkor azt a veszélyek elkerülése érdekében csak a gyártó, a gyártó vevőszolgálata vagy egy hasonlóan képzett személy cserélheti ki.

A régi készülék ártalmatlanítása

A környezetkímélő ártalmatlanításnak köszönhetően az értékes nyersanyagok újra felhasználhatók.

1. Húzza ki a hálózati csatlakozóvezeték dugóját.
2. Vágja el a hálózati csatlakozóvezetékét.
3. Környezetkímélő módon ártalmatlanítsa a készüléket.

Az aktuális ártalmatlanítási lehetőségekről a szakkereskedőnél, ill. a települési közigazgatásnál vagy önkormányzatnál tájékozódhat.



Ez a készülék az elhasznált villamossági és elektronikai készülékekről szóló

2012/19/EU irányelvnek megfelelő jelölést kapott.

Ez az irányelv a már nem használt készülékek visszavételének és hasznosításának EU-szerte érvényes kereteit határozza meg.

Garanciális feltételek

Az alábbi feltételek esetén érvényesítheti a garanciát készülékére.

A garanciális feltételeket a 151/2003. (IX.22.) számú kormányrendelet szabályozza. 3 munkanapon belüli meghibásodás

esetén a készüléket a kereskedő kicseréli. Ezután vevőszolgálatunk gondoskodik a lehető legrövidebb időn belüli javításról. A garanciális szolgáltatásokat a vásárlásnál kapott, szabályosan kitöltött garanciajeggyel lehet igénybevenni, amely minden egyéb garanciális feltételt is részletesen ismertet. Minőségtanúsítás: A 2/1984. (111.10) BkM-IpM számú rendelete alapján, mint forgalmazó tanúsítjuk, hogy a készülék a vásárlási tájékoztatóban közölt adatoknak megfelel.



Безопасность

- Внимательно прочитайте данное руководство.
- Сохраните инструкцию и информацию о приборе для дальнейшего использования или для передачи следующему владельцу.
- В случае обнаружения повреждений, связанных с транспортировкой, не подключайте прибор.

Используйте прибор только:

- с оригинальными частями и принадлежностями. В случае повреждений вследствие использования продуктов других производителей гарантийные обязательства теряют силу.
- в бытовых условиях и в закрытых помещениях домашних хозяйств при комнатной температуре.
- на высоте не более 2000 м над уровнем моря.

Данный прибор может использоваться детьми в возрасте от 8 лет и старше, а также лицами с ограниченными физическими, сенсорными или умственными способностями или с недостатком опыта и/или знаний, если они находятся под присмотром или после получения указаний по безопасному использованию прибора и после того, как они осознали опасности, связанные с неправильным использованием.

Детям запрещено играть с прибором.

Очистку и обслуживание прибора запрещается выполнять детям без надзора взрослых.

- ▶ Ремонтировать прибор разрешается только квалифицированным специалистам.
- ▶ Для ремонта прибора можно использовать только оригинальные запчасти.
- ▶ Во избежание опасностей замена поврежденного сетевого кабеля данного прибора может быть выполнена только производителем или авторизованной им сервисной службой либо лицом, имеющим аналогичную квалификацию.
- ▶ Категорически запрещается эксплуатировать поврежденный прибор.
- ▶ Категорически запрещается эксплуатация прибора, поверхность которого имеет трещины или повреждена.

- ▶ Запрещается тянуть за сетевой кабель, чтобы отсоединить прибор от сети электропитания. Вынимайте из розетки вилку сетевого кабеля.
- ▶ Запрещается тянуть или переносить прибор за сетевой кабель.
- ▶ В случае повреждения прибора или сетевого кабеля немедленно выньте вилку сетевого кабеля из розетки или отключите предохранитель в блоке предохранителей.
- ▶ Обратитесь в сервисную службу.
- ▶ Используйте прибор только в закрытом помещении.
- ▶ Не пользуйтесь прибором при слишком высокой температуре или влажности.
- ▶ Не используйте для очистки прибора пароочистители или очистители высокого давления.
- ▶ Ни в коем случае не допускайте контакта сетевого кабеля с горячими частями прибора или с источниками тепла.
- ▶ Ни в коем случае не допускайте контакта сетевого кабеля с острыми концами или кромками.
- ▶ Запрещается перегибать, защемлять или переоборудовать сетевой кабель.
- ▶ При подключении прибора и его эксплуатации соблюдайте данные, приведенные на фирменной табличке.
- ▶ Не используйте воспламеняющиеся или спиртосодержащие вещества при очистке прибора.
- ▶ Полностью вытягивайте сетевой кабель.
- ▶ Следите за тем, чтобы в отверстия или подвижные элементы прибора не попадали предметы одежды, волосы, пальцы и другие части тела.
- ▶ Не направляйте трубку или всасывающую насадку на глаза и уши, не подносите к волосам и рту.
- ▶ При уборке лестниц убедитесь, что на ступенях ниже нет людей.
- ▶ Во время перерывов в процессе уборки выключите прибор и извлеките вилку сетевого кабеля из розетки.
- ▶ Втяните сетевой кабель в прибор.
- ▶ Перед автоматическим сматыванием сетевого кабеля убедитесь в том, что вилка кабеля не цепляется за людей, части тела, животных или другие объекты.
- ▶ Не подпускайте детей к упаковочному материалу.

ru Во избежание материального ущерба

- ▶ Не позволяйте детям играть с упаковочным материалом.

Во избежание материального ущерба

- ▶ Никогда не переносите прибор за шланг.
- ▶ Регулярно проверяйте уровень износа рабочих поверхностей насадки.
- ▶ Заменяйте изношенные насадки.
- ▶ Никогда не используйте прибор без моторного фильтра.
- ▶ Никогда не используйте прибор без выпускного фильтра.

Обзор

→ Рис. **1**

1	Переключаемая насадка для чистки пола ¹
2	Телескопическая трубка с муфтой-ползунком ¹
3	Ручка ¹
4	Сетевой кабель
5	Ручка для переноса
6	Регулятор мощности и выключатель
7	Держатель шланга ¹
8	Парковочный фиксатор
9	Шланг
10	Задняя крышка
11	Контейнер для сбора пыли ¹

¹ В зависимости от комплектации

Пользование прибором

Пользуйтесь инструкцией на изображениях.

Сборка и разборка прибора

→ Рис. **2** - **6**

Пользование прибором

→ Рис. **7** - **12**

Укладка шланга

→ Рис. **13** - **15**

Чистка и уход

Пользуйтесь инструкцией на изображениях.

Очистка фильтра контейнера для сбора пыли

→ Рис. **16** - **21**

Очистка контейнера для сбора пыли

→ Рис. **22** - **27**

Очистка выпускного фильтра

→ Рис. **28** - **35**

Очистка флисовой вкладки выпускного фильтра

→ Рис. **23** - **34**

Устранение неисправностей

Вы можете самостоятельно устранить незначительные неисправности вашего прибора. Воспользуйтесь информацией из главы «Устранение неисправностей» перед обращением в сервисную службу. Это позволит избежать дополнительных расходов.

- ▶ Ремонтировать прибор разрешается только квалифицированным специалистам.
- ▶ Для ремонта прибора можно использовать только оригинальные запчасти.
- ▶ Во избежание опасностей замена поврежденного сетевого кабеля данного прибора может быть выполнена только производителем или авторизованной им сервисной службой либо лицом, имеющим аналогичную квалификацию.

Утилизация старого бытового прибора

Утилизация в соответствии с экологическими нормами обеспечивает возможность вторичного использования ценных сырьевых материалов.

1. Выньте из розетки вилку сетевого кабеля.
2. Обрежьте сетевой кабель прибора.
3. Утилизируйте прибор в соответствии с экологическими нормами.

Сведения о возможных способах утилизации можно получить в специализированном торговом предприятии, а также в районных или городских органах управления.



Данный прибор имеет отметку о соответствии европейским нормам 2012/19/EU утилизации электрических и электронных приборов (waste electrical and electronic equipment - WEEE).

Данные нормы определяют действующие на территории Евросоюза правила возврата и утилизации старых приборов.

Гарантийные условия

Вы имеете право на гарантийное обслуживание вашего прибора в соответствии со следующими условиями.

Получить исчерпывающую информацию об условиях гарантийного обслуживания Вы можете в Вашем ближайшем авторизованном сервисном центре, или в сервисном центре от производителя ООО «БСХ Бытовая техника», или в сопроводительной документации.

Информация изготовителя о гарантийном и сервисном обслуживании

Круглосуточный телефон службы поддержки*:

8 (800) 200-29-61

Официальный сайт в Интернете:

www.bosch-home.ru

Адреса авторизованных сервисных центров, а также вся информация по сервисному обслуживанию доступна на официальном сайте в Интернете: www.bosch-home.ru.

Рекомендуем Вам пользоваться услугами только авторизованных сервисных центров.

Оригинальные аксессуары и средства по уходу для бытовой техники Bosch Вы можете приобрести в нашем фирменном интернет-магазине: www.bosch-home.ru/store. С условиями заказа, оплаты и доставки Вы можете ознакомиться на сайте. Также оригинальные аксессуары и средства по уходу Вы можете приобрести в авторизованных сервисных центрах.

1. Изделие _____ 2. Модель _____

Пункты 1-2 заполняются только в случае, если эти данные не содержатся в документах о покупке изделия (кассовый чек и/или товарный чек, товарная накладная).

3. Данная информация распространяется на малые бытовые приборы товарного знака Bosch: кофеварки, кофемашины, кофемолки, весы, кухонные комбайны, миксеры, пылесосы, резки, тостеры, утюги, фены, распрямители для волос, электрочайники, соковыжималки, измельчители, блендеры, гладильные доски, ванночки, напольные весы, утюги, паровые станции, гладильные доски и аналогичные им изделия.

4. Уважаемые дамы и господа, сообщаем Вам, что подтверждение соответствия нашей продукции обязательным требованиям в соответствии с законодательством осуществляется в форме обязательной сертификации и декларирования соответствия.

Информацию об обязательном подтверждении соответствия наших приборов, в том числе данные о номере сертификата соответствия (декларации о соответствии) и сроке его (ее) действия Вы можете получить в ООО «БСХ Бытовые Приборы».

Наша продукция производится под контролем транснациональной корпорации «БСХ Хаусгерете ГмбХ», адрес штаб-квартиры: 81739 Мюнхен, Карл-Верн Штрассе 34, Германия (BSH Hausgeräte GmbH, Carl-Wery-Str. 34, 81739 München, Germany).

Организацией, выполняющей функции иностранного изготовителя, уполномоченной изготовителем на основании договора с ним, является ООО «БСХ Бытовые Приборы», 198515, Санкт-Петербург, г. Петергоф, ул. Карла Сименса, д.1 лит. А, филиал в г. Москва, 119071, ул. Малая Калужская, д.15, телефон (495) 737-2777, факс (495) 737-2798.

5. Обязательные сведения о технических характеристиках прибора приведены на типовой табличке прибора или на его этикетке и/или в сопроводительной документации.

6. Аксессуары и средства по уходу

Для безупречного функционирования Вашей техники и ухода за ней производитель рекомендует использовать только оригинальные аксессуары и средства по уходу. Оригинальные аксессуары разработаны производителем, они идеально подходят именно для Вашего прибора. Оригинальные аксессуары и средства по уходу соответствуют самым высоким требованиям качества товарного знака Bosch, они проходят заводские испытания для обеспечения максимальной надежности в работе. По всем вопросам, связанным с аксессуарами и средствами по уходу для Вашей бытовой техники, Вы можете обратиться в авторизованные сервисные центры или по телефону службы поддержки.

7. Гарантия изготовителя

Фирма изготовитель предоставляет на приобретенный Вами в Российской Федерации бытовой прибор гарантию в соответствии с действующим законодательством РФ сроком 1 год. На приобретенный в Республике Беларусь бытовой прибор, к которому при покупке был выдан гарантийный талон, действуют гарантийные условия, не противоречащие законодательству Республики Беларусь.

8. Внимание! Важная информация для потребителей

Данный прибор предназначен для использования исключительно для личных, семейных, домашних и иных нужд, не связанных с осуществлением предпринимательской деятельности либо удовлетворением бытовых потребностей в офисе предприятия, учреждения или организации. Использование прибора в целях, отличных от вышеуказанных, является нарушением правил надлежащей эксплуатации прибора.

Наличие фирменной заводской типовой таблички на приборе обязательно! Пожалуйста, убедитесь в ее наличии и сохраните ее на приборе в течение всего срока службы прибора. Удаление таблички ведет к обезличению прибора и к возможным нарушениям правил его эксплуатации.

Изготовитель не несет ответственность за недостатки в приборе, если сервисной службой будет доказано, что они возникли после передачи прибора потребителю вследствие нарушения им правил пользования, транспортировки, хранения, действия третьих лиц, непреодолимой силы (пожара, природной катастрофы и т.п.), попадания бытовых насекомых и грызунов, воздействия иных посторонних факторов, а также вследствие существенных нарушений технических требований, оговоренных в инструкции по эксплуатации, в том числе нестабильности параметров электросети, установленных ГОСТ 32144-2013.

Для подтверждения даты покупки прибора при гарантийном ремонте или предъявлении иных предусмотренных законом требований убедительно просим Вас сохранять документы о покупке (чек, квитанцию, иные документы, подтверждающие дату и место покупки).

Соблюдение рекомендаций и указаний, содержащихся в инструкции по эксплуатации (правилах пользования), поможет избежать проблем в эксплуатации прибора и его обслуживании.

Неисправные узлы приборов в гарантийный период бесплатно ремонтируются или заменяются новыми. Решение вопроса о целесообразности их замены или ремонта остается за службами сервиса.

9. Информация о сервисе

В период и после истечения гарантийного срока наша Служба Сервиса, а также мастерские наших партнеров всегда готовы предложить Вам свои услуги. Список адресов уполномоченных изготовителем пунктов авторизованного сервисного обслуживания находится на официальном сайте в Интернете: www.bosch-home.ru.

Срок службы малых бытовых приборов (кроме кухонных комбайнов и пылесосов) составляет 2 года. Срок службы кухонных комбайнов и пылесосов составляет 5 лет. Срок службы изделия исчисляется с даты его покупки, либо при невозможности ее определения, с даты изготовления изделия, нанесенной на типовую табличку изделия. В соответствии со стандартом изготовителя дата изготовления маркируется FD ГГММ, где ГГ – год изготовления минус 1920, а ММ – месяц изготовления. Для определения года изготовления прибора необходимо к 1920 прибавить число ГГ.

* Бесплатный круглосуточный телефон для звонков на территории РФ.

B34C065N1-1M00 03/2017



BOSCH

Разработано для жизни

Информация о бытовой технике, произведенной под контролем концерна БСХ Хаусгерете ГмБХ, Карл-Вери-Штр. 34, 81739 Мюнхен, Германия в соответствии с требованиями законодательства о техническом регулировании и законодательства о защите прав потребителей Российской Федерации

Продукция: пылесосы**Товарный знак: Bosch**

ВНИМАНИЕ! Ассортимент продукции постоянно обновляется. Технические характеристики продукции, в том числе энергоэффективности, постоянно совершенствуются. Продукция регулярно проходит обязательную процедуру подтверждения соответствия согласно действующему законодательству. Информацию о реквизитах актуальных сертификатов соответствия и сроках их действия, информацию об актуальном ассортименте продукции можно получить у организатора, выполняющей функции иностранного изготовителя на территории Российской Федерации ООО «БСХ Бытовые Приборы», 198515, Санкт-Петербург, г. Петергоф, ул. Карла Сименса, д.1 лит.А, филиал в г. Москва, 119071, ул. Малая Калужская, д.15, телефон (495) 737-2777, факс (495) 737-2798.

Компания ООО «БСХ Бытовые Приборы», 198515, Санкт-Петербург, г. Петергоф, ул. Карла Сименса, д.1 лит.А, филиал в г. Москва, 119071, ул. Малая Калужская, д.15, телефон (495) 737-2777, факс (495) 737-2798 осуществляет свою деятельность по подтверждению соответствия продукции от имени производителя на единой таможенной территории Евразийского экономического союза в соответствии с действующими техническими регламентами, в качестве уполномоченного Изготовителем лица, а также выполняет требования, предусмотренные Законом РФ №184-ФЗ «О техническом регулировании» для лица, выполняющего функции иностранного изготовителя на территории Российской Федерации.

Импортером в Российскую Федерацию продукции, сертифицированной в качестве серийно производимой, является ООО «БСХ Бытовые Приборы», 198515, Санкт-Петербург, г. Петергоф, ул. Карла Сименса, д.1 лит.А, филиал в г. Москва, 119071, ул. Малая Калужская д.15, телефон (495) 737-2777.

Организацией, указываемой на продукции в целях идентификации продукции и осуществляющей первичное размещение продукции на рынке Европейского союза, является Роберт Бош Хаусгерете ГмБХ Карл-Вери-Штр. 34, 81739 Мюнхен, Германия (Robert Bosch Hausgeräte GmbH, Carl-Wery-Str. 34, 81739 München, Germany).

Юридическим лицом (изготовителем), осуществляющим от своего имени изготовление продукции и ответственным за ее соответствие требованиям применимых технических регламентов, является БСХ Хаусгерете ГмБХ, Карл-Вери-Штр. 34, 81739 Мюнхен, Германия (BSH Hausgeräte GmbH, Carl-Wery-Str. 34, 81739 München, Germany).

При перевозке, погрузке, разгрузке и хранении продукции следует руководствоваться, помимо изложенных в инструкции по эксплуатации, следующими требованиями:

- Запрещается подвергать продукцию существенным механическим нагрузкам, которые могут привести к повреждению продукции и/или нарушению ее упаковки.
- Необходимо избегать попадания на упаковку продукции воды и других жидкостей.

Перед перевозкой или передачей на хранение бывшей в эксплуатации продукции при отрицательной температуре необходимо убедиться в отсутствии в продукции воды.

Продукция предназначена к использованию в условиях температуры выше 0°С и относительной влажности, не превышающей 93%.

Перед началом эксплуатации продукции, длительное время находившейся под воздействием отрицательной температуры, необходимо выдержать ее в условиях комнатной температуры несколько часов.

Правила реализации продукции определяются предприятиями розничной торговли в соответствии с требованиями действующего законодательства.

Указания по утилизации продукции содержатся в инструкции по эксплуатации и могут быть уточнены у муниципальных органов исполнительной власти.

Для продукции, реализованной изготовителем в течение срока действия сертификата соответствия, этот сертификат действителен при ее поставке, продаже и использовании (применении) в течение срока службы, указанного в соответствии со статьей 18 Закона РФ о защите прав потребителей. Срок службы на продукцию указан производителем в листочке «Информация изготовителя о гарантийном и сервисном обслуживании».

Продукция может быть идентифицирована по модельному обозначению (поле «E-Nr.»), апробационному типу (поле «Турез») и товарному знаку Bosch, нанесенным на продукцию, упаковку и (или) содержащихся в эксплуатационных документах. В соответствии с внутренним стандартом изготовителя бытовая техника идентифицируется по следующей схеме:

E-Nr. «материальный номер» / <индекс сервисной службы>

Материальный номер представляет собой буквенно-цифровое обозначение продукции длиной не более 10 символов, используемое при продаже (именуемое модельным обозначением или моделью бытового прибора) торговой марки Bosch. Материальный номер (модель) указывается между кодовым словом «E-Nr.» и косой чертой «/».

Индекс сервисной службы – двузначное цифровое обозначение, присваиваемое единице продукции в процессе производства и используемое сервисной службой.

Эксплуатационные документы разрабатываются в унифицированной форме для широкого ассортимента продукции, поэтому изготовителем предусмотрено указание торгового обозначения прибора в эксплуатационных документах как полностью, так и частично, при условии, что это позволяет определить принадлежность данного эксплуатационного документа к бытовому прибору, сопровождаемому этим эксплуатационным документом. Установление в процессе идентификации соответствия характеристик бытового прибора положениям, содержащимся в прилагаемых к нему эксплуатационных документах, проводится путем анализа информации, изложенной в эксплуатационных документах.

В состав эксплуатационных документов, предусмотренных изготовителем для продукции, могут входить настоящая информация, инструкция (руководство) по эксплуатации, информация об условиях гарантийного и сервисного обслуживания.

Маркирование продукции осуществляется изготовителем на типовой табличке прибора, на упаковочной этикетке, непосредственно на упаковке прибора, а также может производиться иными способами, обеспечивающими доступное и наглядное представление информации о приборе в местах продаж.



Продукция, которая прошла процедуру подтверждения соответствия согласно требованиям технических регламентов Таможенного союза и/или технических регламентов Евразийского экономического союза, маркируется единым знаком обращения продукции на рынке государств-членов Таможенного союза (Евразийского экономического союза).

Продукция соответствует следующим техническим регламентам Таможенного союза:

- ТР ТС 020/2011 Электromагнитная совместимость технических средств
- ТР ТС 004/2011 О безопасности низковольтного оборудования
- ТР ЕАЭС 037/2016 Об ограничении применения опасных веществ в изделиях электротехники и радиоэлектроники

Эксплуатационные документы на продукцию выполняются на русском языке. Эксплуатационные документы на государственных языках государств-членов Евразийского экономического союза, отличных от русского, при наличии соответствующих требований в законодательстве можно безвозмездно получить у торгующей организации-резидента соответствующего государства-члена Евразийского экономического союза.

Информация о комплектации продукции представлена в торговых залах, может быть запрошена по телефону бесплатной «горячей линии» (800) 200-2961, а также доступна в интернете на сайте производителя <http://www.bosch-home.ru>.

Торговое обозначение	Апробационный ТТ	Сертификат соответствия			Страна-изготовитель	НН*, В	НЧ**, Гц	НМ***, Вт
		Рег. номер	Дата выдачи	Действует до				
08008B700	GLASSVAC	C-DE AY46 B 0610019	18.07.2019	17.07.2024	Китай	3,6	5060	0
08008B710	GLASSVAC	C-DE AY46 B 0610019	18.07.2019	17.07.2024	Китай	3,6	5060	0
08008B720	GLASSVAC	C-DE AY46 B 0610019	18.07.2019	17.07.2024	Китай	3,6	5060	0
ВВН21630R	VXAS013V16	C-DE AY46 B 82700	03.11.2017	02.11.2022	Китай	200-240	5060	0
ВВН216CR	VXAS013V16	C-DE AY46 B 82700	03.11.2017	02.11.2022	Китай	200-240	5060	0
ВВН216R1A	VXAS013V16	C-DE AY46 B 82700	03.11.2017	02.11.2022	Китай	200-240	5060	0
ВВН216R1B	VXAS013V16	C-DE AY46 B 82700	03.11.2017	02.11.2022	Китай	200-240	5060	0
ВВН21830L	VXAS012V18	C-DE AY46 B 86828	03.11.2017	02.11.2022	Китай	100-240	5060	0
ВВН218LTD	VXAS012V18	C-DE AY46 B 86828	03.11.2017	02.11.2022	Китай	100-240	5060	0
ВВН4625M1	VCAS010V25	C-DE AY46 B 73181	20.01.2016	19.01.2021	Китай	100-240	5060	0
ВВН12143S	VXAS012V14	C-DE AY46 B 86828	03.11.2017	02.11.2022	Китай	100-240	5060	0
ВВН121841	VXAS012V18	C-DE AY46 B 86828	03.11.2017	02.11.2022	Китай	100-240	5060	0
ВВS1114	VCAS020V18	C-DE AY46 B 86828	03.11.2017	02.11.2022	Китай	100-240	5060	0
ВВS1U224	VCAS020V18	C-DE AY46 B 86828	03.11.2017	02.11.2022	Китай	100-240	5060	0
ВВS1Z00	VCAS020V18	C-DE AY46 B 86828	03.11.2017	02.11.2022	Китай	100-240	5060	0
ВВS811PCK	VCAS020V18	C-DE AY46 B 86828	03.11.2017	02.11.2022	Китай	100-240	5060	0
ВВS812AM	VCAS020V18	C-DE AY46 B 86828	03.11.2017	02.11.2022	Китай	100-240	5060	0
ВВS812PCK	VCAS020V18	C-DE AY46 B 86828	03.11.2017	02.11.2022	Китай	100-240	5060	0
ВВS81PET	VCAS020V18	C-DE AY46 B 86828	03.11.2017	02.11.2022	Китай	100-240	5060	0
ВСH3AL12S	VXAS014V25	C-DE AY46 B 86828	03.11.2017	02.11.2022	Китай	100-240	5060	0
ВСH3P25S	VXAS014V25	C-DE AY46 B 86828	03.11.2017	02.11.2022	Китай	100-240	5060	0
ВСH3P25S	VXAS014V25	C-DE AY46 B 86828	03.11.2017	02.11.2022	Китай	100-240	5060	0
ВСH256N1	VCAS010V25	C-DE AY46 B 73181	20.01.2016	19.01.2021	Китай	100-240	5060	0
ВСH65POWER	VCAS010V25	C-DE AY46 B 73181	20.01.2016	19.01.2021	Китай	100-240	5060	0
ВСH65P25K	VCAS010V25	C-DE AY46 B 73181	20.01.2016	19.01.2021	Китай	100-240	5060	0
ВСH6AT118	VCAS010V18	C-DE AY46 B 73181	20.01.2016	19.01.2021	Китай	100-240	5060	0
ВСH6AT118	VCAS010V18	C-DE AY46 B 73181	20.01.2016	19.01.2021	Китай	100-240	5060	0
ВСH6AT125	VCAS010V25	C-DE AY46 B 73181	20.01.2016	19.01.2021	Китай	100-240	5060	0
ВСH6AT25K	VCAS010V25	C-DE AY46 B 73181	20.01.2016	19.01.2021	Китай	100-240	5060	0
ВСH6L2561	VCAS010V25	C-DE AY46 B 73181	20.01.2016	19.01.2021	Китай	100-240	5060	0
ВСH2Z00	VCAS010V25	C-DE AY46 B 73181	20.01.2016	19.01.2021	Китай	100-240	5060	0
ВСH7AT132K	VCAS010V32	C-DE AY46 B 82700	03.11.2017	02.11.2022	Китай	100-240	5060	0
ВСR1ACG	ВВSXR90_W	C-DE AY46 B 00752/18	28.12.2018	27.12.2023	Германия	100-240	5060	700
ВСS1ALL	VCAS020V18	C-DE AY46 B 86828	03.11.2017	02.11.2022	Китай	100-240	5060	0
ВСS1ULTD	VCAS020V18	C-DE AY46 B 86828	03.11.2017	02.11.2022	Китай	100-240	5060	0
ВСS1BK1	VCAS020V18	C-DE AY46 B 86828	03.11.2017	02.11.2022	Китай	100-240	5060	0
ВСB2ZCARP	ВВS07Z2V0	C-DE AY46 B 86283	18.07.2018	17.07.2023	Польша	220-240	5060	2000
ВСG05AAA2	VXBSC05V2	C-DE AY46 B 84712	03.04.2018	02.04.2023	Китай	220-240	5060	700
ВСG1U1650	ВВS22X2V0	C-DE AY46 B 82166	22.09.2017	21.09.2022	Польша	220-240	5060	1550
ВСG1S2000	ВВS25Z2V0	C-DE AY46 B 76070	18.08.2016	17.08.2021	Германия	220-240	50	2000
ВСG1Z52101	ВВS25Z2V0	C-DE AY46 B 76070	18.08.2016	17.08.2021	Германия	220-240	50	2000
ВСG1Z52103	ВВS25Z2V0	C-DE AY46 B 76070	18.08.2016	17.08.2021	Германия	220-240	50	2000
ВСG1S5MOV24	ВВS25Z35M	C-DE AY46 B 73215	22.01.2016	21.01.2021	Германия	220-240	5060	2200
ВСG1S5MOV25	ВВS25Z35M	C-DE AY46 B 73215	22.01.2016	21.01.2021	Германия	220-240	5060	2200
ВСG1S5MOV28	ВВS25Z35M	C-DE AY46 B 73215	22.01.2016	21.01.2021	Германия	220-240	5060	2200
ВСG1S5MOV30	ВВS25Z35M	C-DE AY46 B 73215	22.01.2016	21.01.2021	Германия	220-240	5060	2200
ВСG1S5MOV41	ВВS25Z35M	C-DE AY46 B 73215	22.01.2016	21.01.2021	Германия	220-240	5060	2200
ВСG1ZC00	ВВS15Z4V0	C-DE AY46 B 81656	22.08.2017	21.08.2022	Германия	220-240	5060	850
ВСG1Z294	ВВS25Z08V0	C-DE AY46 B 76070	18.08.2016	17.08.2021	Германия	220-240	5060	1700
ВСG18PFC4	ВВS07Z08V0	C-DE AY46 B 76070	08.09.2017	07.09.2022	Германия	220-240	5060	1400
ВСG1S155D	ВВS07Z08V0	C-DE AY46 B 76070	18.08.2016	17.08.2021	Германия	220-240	5060	850
ВСG142009	ВВSGL40S	C-DE AY46 B 82166	22.09.2017	21.09.2022	Германия	220-240	5060	1800
ВСG142035	ВВSGL40S	C-DE AY46 B 82166	22.09.2017	21.09.2022	Германия	220-240	5060	1800
ВСG142055	ВВSGL40S	C-DE AY46 B 82166	22.09.2017	21.09.2022	Германия	220-240	5060	1800
ВСG142130	ВВSGL40S	C-DE AY46 B 82166	22.09.2017	21.09.2022	Германия	220-240	5060	2000
ВСG1482200	ВВSGL40S	C-DE AY46 B 82166	22.09.2017	21.09.2022	Германия	220-240	5060	2000
ВСG148GOLD	ВВSGL40S	C-DE AY46 B 82166	22.09.2017	21.09.2022	Германия	220-240	5060	2000
ВСG21700	ВВS18Z2V0	C-DE AY46 B 03956/19	25.04.2019	24.04.2024	Германия	220-240	50	1400
ВСG21702	ВВS18Z2V0	C-DE AY46 B 03956/19	25.04.2019	24.04.2024	Германия	220-240	50	1400
ВСG21800	ВВS18Z2V0	C-DE AY46 B 03956/19	25.04.2019	24.04.2024	Германия	220-240	50	1400
ВСG22200	ВВS07Z2V0	C-DE AY46 B 81656	22.08.2017	21.08.2022	Германия	220-240	5060	2000
ВСG05A221	VXBSC05V1	C-DE AY46 B 84712	03.04.2018	02.04.2023	Китай	220-240	5060	700
ВСG05A225	VXBSC05V1	C-DE AY46 B 84712	03.04.2018	02.04.2023	Китай	220-240	5060	700
ВСG1U1800	ВВS22X2V0	C-DE AY46 B 82166	22.09.2017	21.09.2022	Польша	220-240	5060	1800
ВСG1U1802	ВВS22X2V0	C-DE AY46 B 82166	22.09.2017	21.09.2022	Польша	220-240	5060	1800
ВСG1U1805	ВВS22X2V0	C-DE AY46 B 82166	22.09.2017	21.09.2022	Польша	220-240	5060	1800
ВСG2U2030	ВВS22X2V0	C-DE AY46 B 82166	22.09.2017	21.09.2022	Польша	220-240	5060	1800
ВСG2U3000	ВВS25X2V0	C-DE AY46 B 82166	22.09.2017	21.09.2022	Польша	220-240	5060	2100
ВСG2U4AMP	ВВS25X2V0	C-DE AY46 B 82166	22.09.2017	21.09.2022	Польша	220-240	5060	2100
ВСG2UPWER1	ВВS25X2V0	C-DE AY46 B 82166	22.09.2017	21.09.2022	Польша	220-240	5060	2100
ВСG2UPWER2	ВВS25X2V0	C-DE AY46 B 82166	22.09.2017	21.09.2022	Польша	220-240	5060	2100
ВСG2UPWER3	ВВS25X2V0	C-DE AY46 B 82166	22.09.2017	21.09.2022	Польша	220-240	5060	2100
ВСG412000	ВВS05G41	C-DE AY46 B 03956/19	25.04.2019	24.04.2024	Польша	220-240	5060	1800
ВСG41234	ВВS05G41	C-DE AY46 B 03956/19	25.04.2019	24.04.2024	Польша	220-240	5060	1800
ВСG41234A	ВВS05G41	C-DE AY46 B 03956/19	25.04.2019	24.04.2024	Польша	220-240	5060	1800
ВСG41ZC0RU	ВВS05G41	C-DE AY46 B 03956/19	25.04.2019	24.04.2024	Польша	220-240	5060	1800
ВСG5PWER	ВВS25X5V0	C-DE AY46 B 73590	17.02.2016	16.02.2021	Китай	220-240	5060	2300
ВСG5ZC0RU	ВВS25X5V0	C-DE AY46 B 73590	17.02.2016	16.02.2021	Китай	220-240	5060	2300
ВСS72058	ВВS05G70	C-DE AY46 B 84441	16.03.2018	15.03.2023	Польша	220-240	5060	1800
ВСH20210	VXAS021V20	C-DE AY46 B 77367	16.11.2016	15.11.2021	Китай	220-240	5060	0
ВСG1Z3383	ВВS625V00	C-DE AY46 B 73215	22.01.2016	21.01.2021	Германия	220-240	5060	2100
ВСG13MUL11	ВВS625V00	C-DE AY46 B 73215	22.01.2016	21.01.2021	Германия	220-240	5060	2000
ВСG13MUL12	ВВS625V00	C-DE AY46 B 73215	22.01.2016	21.01.2021	Германия	220-240	5060	2000
ВСG13MUL13	ВВS625V00	C-DE AY46 B 73215	22.01.2016	21.01.2021	Германия	220-240	5060	2200
ВСM1808RU	ВВS118V00	C-DE AY46 B 03452/19	05.04.2019	04.04.2024	Китай	230-240	50	1600
ВСN1701RU	ВВS118V00	C-DE AY46 B 03452/19	05.04.2019	04.04.2024	Китай	230-240	50	1600
ВСN2100RU	ВВS122V00	C-DE AY46 B 03452/19	05.04.2019	04.04.2024	Китай	230-240	50	1900
ВВD41720	ВС7920 SKS	C-DE AY46 B 01229/19	24.01.2019	23.01.2024	Польша	230	50	1200
ВВD41740	ВС7920 SKS	C-DE AY46 B 01229/19	24.01.2019	23.01.2024	Польша	230	50	1200
ВВD420HYG	ВС7673	C-DE AY46 B 01229/19	24.01.2019	23.01.2024	Польша	230	50	1400
ВВD421PET	ВС7673	C-DE AY46 B 01229/19	24.01.2019	23.01.2024	Польша	230	50	1400
ВВD421PRO	ВС7673	C-DE AY46 B 01229/19	24.01.2019	23.01.2024	Польша	230	50	1400
ВВZL2A310	ВВS07Z2V0	C-DE AY46 B 86283	18.07.2018	17.07.2023	Польша	220-240	5060	600
ВВZL2A312	ВВS07Z2V0	C-DE AY46 B 86283	18.07.2018	17.07.2023	Польша	220-240	5060	600
ВВZL2A317	ВВS07Z2V0	C-DE AY46 B 86283	18.07.2018	17.07.2023	Польша	220-240	5060	600

* НН – номинальное напряжение или диапазон номинального напряжения питающей сети переменного тока в Вольты

** НЧ – номинальная частота или диапазон номинальных частот переменного тока питающей сети в Герцах

*** НМ – номинальная потребляемая мощность или диапазон номинальных потребляемых мощностей в Ваттах





Қауіпсіздік

- Бұл нұсқаулықты мұқият оқып шығыңыз.
- Нұсқаулықты және өнім мәліметтерін келешекте пайдалану үшін сақтап қойыңыз.

■ Құрылғыны тасымалдау зақымдары болғанда қоспаңыз.

Құрылғыны тек төмендегілер үшін пайдаланыңыз:

- түпнұсқа бөлшектермен және керек-жарақтармен бірге. Кепілдік бөгде өнімдерді пайдаланудан туындаған зақымдарды қамтымайды.
- жеке үй-жайларда және үйдегі жабық бөлмелерде бөлме температурасында.
- теңіз деңгейінен 2000 м биіктікке дейін.

Бұл құрылғыны жасы 8-дегі және одан үлкен балалардың, сонымен қатар қозғалу, сезу және ойлану мүмкіндіктері шектелген және/немесе жеткілікті білімі жоқ тұлғалардың пайдалануына тек оларды біреу қадағалаған жағдайда немесе осы құрылғыны қауіпсіз пайдалану нұсқауларымен таныс болса және дұрыс пайдаланбау салдарынан қандай қауіптердің орын алатынын түсінетін болса ғана пайдалануларына болады.

Балаларға осы құрылғымен ойнауға рұқсат етпеңіз.

Балаларға ересектер қадағалауысыз тазалау және алдын алу қызметі үшін орындалатын әрекеттерді орындауға рұқсат етпеңіз.

- ▶ Құрылғыдағы жөндеу жұмыстарын тек білікті мамандар орындай алады.
- ▶ Құрылғыны жөндеу үшін тек түпнұсқа бөлшектері ғана пайдаланылуы мүмкін.
- ▶ Осы бұйымның желі кабелі бұзылып зақымданған күйде болса, қауіптердің пайда болуын болдырмау үшін, оның шығарушы немесе техникалық қызмет көрсету орталығының маманы арқылы, немесе осыларға ұқсас арнайы білімі бар адам тарабынан ауыстырылуы қажет.
- ▶ Тек қана зақымдалған құрылғыны пайдаланыңыз.
- ▶ Құрылғыны ешқашан сызылған немесе бұзылған беттермен пайдаланбаңыз.

- ▶ Құрылғыны электр желісінен ажырату үшін желілік кабельден тартуға тыйым салынады. Желіге қосу кабелді ашасынан тартыңыз.
- ▶ Құрылғыны желілік кабельден тартуға немесе тасымалдауға тыйым салынады.
- ▶ Құрылғы немесе желілік кабель зақымданған жағдайда, желі кабелінің ашасын розеткадан дереу шығарып алыңыз немесе сақтандырғыш блогындағы сақтандырғышты өшіріңіз.
- ▶ Қолдау көрсету қызметіне хабарласыңыз.
- ▶ Құрылғыны тек жабық бөлмелерде пайдаланыңыз.
- ▶ Құрылғыға қатты жылудың немесе ылғалдың тиюіне жол бермеңіз.
- ▶ Құрылғыны тазалау үшін булап тазартқыш немесе жоғары басымдылықты булап тазартқышты пайдаланбаңыз.
- ▶ Еш жағдайда желі кабелін ыстық құрылғы бөліктеріне немесе жылу көздеріне тигізбеңіз.
- ▶ Желі кабелін өткір ұштарға немесе шеттерге тигізбеңіз.
- ▶ Желі кабелін бүкпеңіз, баспаңыз немесе өзгертпеңіз.
- ▶ Бұйымды тек қана бұйым тақташасында көрсетілген мөлiметтерi бойынша iске қосып қолданыңыз.
- ▶ Құрылғыны тазалаған кезде жанғыш немесе спиртті заттарды қолданбаңыз.
- ▶ Желілік кабельді толықтай суырып алыңыз.
- ▶ Киім, шаш, саусақ және басқа дене мүшелерін құрылғыдағы саңылаулардан және жылжымалы бөліктерден алшақ ұстаңыз.
- ▶ Еш жағдайда құбырды немесе саптамаларды көзге, шашқа, құлаққа немесе ауызға бағыттамаңыз.
- ▶ Сатыда тұрып шаң сорған кезде, құрылғы астында адамдардың жоқтығына көз жеткізіңіз.
- ▶ Жұмыста үзіліс жасаған кезде құрылғыны өшіріп, желілік ашаны суырып алыңыз.
- ▶ Желілік кабельді ішке тартыңыз.
- ▶ Кабель автоматты түрде тартылғанда, желілік аша адамдарға, дене мүшелеріне, жануарларға немесе заттарға лақтырылмағанына көз жеткізіңіз.
- ▶ Орама материалды балалардан алыс ұстаңыз.
- ▶ Балаларға орам материалдарымен ойнауға рұқсат етпеңіз.

Материалдық залалдың алдын алу

- ▶ Құрылғыны еш жағдайда шлангісінен ұстап тасымалдамаңыз.
- ▶ Табандарда тозған жерлердің бар-жоғын жүйелі түрде тексеріп тұрыңыз.
- ▶ Тозған саптамаларды алмастырыңыз.
- ▶ Еш жағдайда құрылғыны қозғалтқыштың қорғаныш сүзгісінен пайдаланбаңыз.
- ▶ Еш жағдайда құрылғыны үрлеп шығару сүзгісінен пайдаланбаңыз.

Шолу

→ Сур. **1**

1	Ауыстырып қосуға болатын еден саптамасы ¹
2	Жылжымалы манжетасы бар телескоптық құбыр ¹
3	Тұтқа ¹
4	Желілік кабель
5	Тасымалдау тұтқасы
6	Қуат реттегіші және ажыратқыш
7	Шланг ұстағышы ¹
8	Орналастыру көмекші құралы
9	Шланг
10	Артқы қақпақ
11	Шаң контейнері ¹

¹ Құрылғы жабдықталуына сай

Құрылғыны басқару

Графикалық нұсқауды орындаңыз.

Құрылғыны монтаждау және бөлшектеу

→ Сур. **2 - 6**

Құрылғыны басқару

→ Сур. **7 - 12**

Шлангіні орналастыру

→ Сур. **13 - 15**

Тазалау және күтім көрсету

Графикалық нұсқауды орындаңыз.

Шаң контейнерінің сүзгісін тазалау

→ Сур. **16 - 21**

Шаң контейнерін тазалау

→ Сур. **22 - 27**

Үрлеп шығару сүзгісін тазалау

→ Сур. **28 - 35**

Үрлеп шығару сүзгісінің төсемін тазалау

→ Сур. **23 - 34**

Ақауларды жою

Құрылғыдағы елеусіз ақаулықтарды өз бетіңізбен жоюға болады. Қызмет көрсету орталығына хабарласпас бұрын ақаулықты жою бойынша ақпаратты қарап шығыңыз. Осылайша қажетсіз шығындардың алдын аласыз.

- ▶ Құрылғыдағы жөндеу жұмыстарын тек білікті мамандар орындай алады.
- ▶ Құрылғыны жөндеу үшін тек түпнұсқа бөлшектері ғана пайдаланылуы мүмкін.
- ▶ Осы бұйымның желі кабелі бұзылып зақымданған күйде болса, қауіптердің пайда болуын болдырмау үшін, оның шығарушы немесе техникалық қызмет көрсету орталығының маманы арқылы, немесе осыларға ұқсас арнайы білімі бар адам тарабынан ауыстырылуы қажет.

Ескі құрылғыны кәдеге жарату

Қоршаған орта үшін қауіпсіз жолмен кәдеге жарату құнды материалдарды қайта өңдеуге мүмкіндік береді.

1. Желіге қосу кабелінің ашасын тартыңыз.
2. Еліге қосу сымын ажыратыңыз.

kk Кепілдеме шарттары

3. Құрылғыны қоршаған ортаны сақтайтын жолмен кәдеге жаратыңыз. Ағымдағы кәдеге жарату жолдары туралы мәліметтерді мамандандырылған дүкеннен және қоғамдық немесе қалалық әкімшіліктен біліп алыңыз.



Бұл тоңазытқыш Электр және электроникалық құралдардың қалдықтарына (WEEE) қатысты 2012/19/EU (EO) Еуропа заңнамасына сәйкес келетін таңбасымен белгіленген. Бұл заңнама Еуропада құралдардың қалдықтарын қайтып алуын және қоршаған ортаны қорғап кәдеге жаратуын реттейді.

Кепілдеме шарттары

Кепілдікке төмендегі шарттар бойынша құқығыңыз бар.

Осы құрылғының кепілдік шарттары біздің өкіл арқылы құрылғы сатылатын елде анықталады. Осы шарттарға қатысты толық мәліметтерді құрылғыны сатып алған делдалдан білуге болады. Есеп-шот немесе түбіртек осы кепілдік шарттары бойынша шағымданғанда көрсетіледі.



Безопасност

- Прочетете внимателно това ръководство.
- Запазете ръководството, както и продуктовата информация, за по-нататъшна справка или за следващите собственици.
- Не свързвайте уреда в случай на повреда, получена по време на транспортирането.

Използвайте уреда само:

- с оригинални части и принадлежности. При щети поради използването на чужди продукти гаранцията губи валидността си.
- в домакинството и в затворени помещения в домашна обстановка при стайна температура.
- на височина до 2000 м над морското равнище.

Този уред може да се използва от деца на възраст над 8 години и от лица с намалени физически, сетивни или умствени способности или липса на опит и/или знания, ако са под наблюдение или са инструктирани относно безопасната употреба на уреда и са разбрали произтичащите от употребата опасности. Децата не трябва да играят с уреда.

Почистването и поддръжката от страна на потребителя не трябва да се извършват от деца без наблюдение.

- ▶ Само обучен за целта специализиран персонал трябва да извършва ремонти на уреда.
- ▶ За ремонта на уреда трябва да се използват само оригинални резервни части.
- ▶ Ако кабелът за свързване към мрежата на този уред бъде повреден, той трябва да се смени от производителя или неговия отдел по обслужване на клиенти, или от друго лице с подобна квалификация, за да се избегнат опасности.
- ▶ Никога не пускайте в експлоатация повреден уред.
- ▶ Никога не използвайте уред с напукана или счупена повърхност.
- ▶ Никога не дърпайте кабела за свързване към мрежата, за да отделите уреда от електрозахранващата мрежа. Винаги хващайте щепсела на кабела за свързване към мрежата.
- ▶ Никога не носете и не теглете уреда за кабела за свързване към мрежата.

- ▶ Ако уредът или кабелът за свързване към мрежата са повредени, незабавно издърпайте щепсела на кабела за свързване към мрежата от контакта или изключете предпазителя в кутията с предпазители.
- ▶ Свържете се със службата за обслужване на клиенти.
- ▶ Използвайте уреда само в затворени помещения.
- ▶ Никога не излагайте уреда на силна топлина и влага.
- ▶ За почистване на уреда не използвайте машина за почистване с пара или с високо налягане.
- ▶ Никога не допускате контакт на кабела за свързване към мрежата с източници на топлина или горещи части на уреда.
- ▶ Никога не допускате контакт на кабела за свързване към мрежата с остри върхове или ръбове.
- ▶ Никога не прегъвайте, не притискайте и не променяйте кабела за свързване към мрежата.
- ▶ Свързвайте и експлоатирайте уреда само в съответствие с данните на фабричната табелка.
- ▶ При почистването на уреда не използвайте запалими или съдържащи алкохол вещества.
- ▶ Електрическият кабел да се изтегля напълно.
- ▶ Дрехите, косата, пръстите и другите части на тялото да се държат далеч от отворите по уреда и от подвижните части.
- ▶ Никога не насочвайте тръбата или дюзите към очи, коса, уши или уста.
- ▶ Уверете се, че при изсмукване на стълби няма хора под уреда.
- ▶ При паузи при смукане изключвайте уреда и изкарвайте щепсела от контакта.
- ▶ Прибирайте кабела.
- ▶ Уверявайте се щепселът да не удря хора, части от тялото, животни или предмети при автоматичното прибиране на кабела.
- ▶ Дръжте далеч от деца опаковъчния материал.
- ▶ Не допускате деца да играят с опаковъчния материал.

Предотвратяване на материални щети

- ▶ Никога не носете уреда за маркуча.

- ▶ Проверявайте редовно работните повърхности за износване.
- ▶ Сменете износената дюза.
- ▶ Никога не използвайте уреда без защитен филтър на мотора.

- ▶ Никога не използвайте уреда без филтър за издухване.

Преглед

→ Фиг. **1**

1	Превключваема дюза за под ¹
2	Телескопична тръба с плъзгаш се маншет ¹
3	Ръкохватка ¹
4	Кабел за свързване към мрежата
5	Ръкохватка за носене
6	Регулатор на мощността и бутон за включване/изключване
7	Държач за маркуча ¹
8	Приспособление за поставяне
9	Маркуч
10	Заден капак
11	Контейнер за прах ¹

¹ Според оборудването на уреда

Работа с уреда

Следвайте указанията на фигурите.

Монтиране и демонтиране на уреда

→ Фиг. **2 - 6**

Работа с уреда

→ Фиг. **7 - 12**

Прибиране на маркуча

→ Фиг. **13 - 15**

Почистване и поддръжка

Следвайте указанията на фигурите.

Почистване на филтъра на контейнера за прах

→ Фиг. **16 - 21**

Почистване на контейнера за прах

→ Фиг. **22 - 27**

Почистване на филтъра за изходящ въздух

→ Фиг. **28 - 35**

Почистване на филтриращия нетъкан материал

→ Фиг. **28 - 34**

Отстраняване на неизправности

Можете да отстраните самостоятелно малки неизправности по Вашия уред. Преди да се свържете с отдела по обслужване на клиенти, направете справка с информацията за отстраняване на неизправности. Така ще избегнете ненужни разходи.

- ▶ Само обучен за целта специализиран персонал трябва да извършва ремонти на уреда.
- ▶ За ремонта на уреда трябва да се използват само оригинални резервни части.
- ▶ Ако кабелът за свързване към мрежата на този уред бъде повреден, той трябва да се смени от производителя или неговия отдел по обслужване на клиенти, или от друго лице с подобна квалификация, за да се избегнат опасности.

Предаване за отпадъци на излезли от употреба уреди

Чрез екологосъобразно предаване за отпадъци е възможна повторна употреба на ценни суровини.

1. Издърпайте от контакта щепсела на кабела за свързване към мрежата.
2. Прережете кабела за свързване към мрежата.
3. Предайте уреда за отпадъци по екологосъобразен начин.

Актуална информация относно начините на предаване за отпадъци ще получите от Вашия специализиран търговец, както и от съответната общинска или градска управа.



Този уред е обозначен в съответствие с европейската директива 2012/19/ЕС за стари електрически и електронни уреди (waste electrical and electronic equipment - WEEE).

Тази директива регламентира валидните в рамките на ЕС правила за приемане и използване на стари уреди.

Гаранция

Имате право на гаранция за Вашия уред съгласно следните условия.

За този уред са валидни условията за гаранция, които са издадени от нашите представителства в съответната страна. Подробности ще Ви даде Вашия търговец, откъдето сте закупили уреда, по всяко време при запитване то Ваша страна. При използване на гаранцията на уреда е необходимо във всеки случай да представите бележката за покупката.



Təhlükəsizlik

- Bu təlimatı diqqətlə oxuyun.
- Bu istismar təlimatını və məhsul haqqında məlumatları sonrakı istifadə və ya sonrakı istifadəçi üçün saxlayın.
- Nəqliyyat zədələri olarsa, cihazı qoşmayın.

Cihazdan yalnız aşağıdakı hallarda istifadə edin:

- orijinal hissələr və aksesuarlarla. Özgə məhsulların istifadəsi səbəbi ilə yaranan zərərlərə görə heç bir zəmanət iddiası qaldırıla bilməz.
- şəxsi evdə və ev şəraitində qapalı ərazilərdə otaq temperaturunda.
- dəniz səviyyəsindən maksimum 2000 m hündürlüyə qədər.

Bu cihaz digərlərinə qarşı məsuliyyət daşıyan, digərlərinə nəzarət etməli olan və ya cihazın işləməsi ilə bağlı təlimat almış və ondan yarana biləcək təhlükələri anlamış 8 yaş və ondan böyük uşaqlar tərəfindən və fiziki qüsura malik, sensor və ya əqli xüsusiyyətlərə və ya təcrübə və/və ya bilik çatışmamazlığı hallarında da istifadə oluna bilər.

Uşaqlara cihazla oynamaq olmaz.

Təmizləmə və istifadəçinin texniki baxışı nəzarət olunmayan uşaqlar tərəfindən yerinə yetirilə bilməz.

- ▶ Cihazda yalnız bunun üçün təlim görmüş heyət təmir işləri apara bilər.
- ▶ Cihazınızın təmirində yalnız orijinal ehtiyat hissələrindən istifadə oluna bilər.
- ▶ Bu cihazın elektrik naqili zədələnmiş olarsa, istehsalçı, xidmət bölməsinin nümayəndəsi və ya başqa ixtisaslı mütəxəssis onu dəyişməlidir.
- ▶ Zədələnmiş cihazı əsla çalışdırmaq olmaz.
- ▶ Üst səthi çatlamış və qırılmış cihazı istifadə etmək olmaz.
- ▶ Cihazı şəbəkədən ayırmaq üçün heç bir şəbəkə naqilini dartmayın. Həmişə şəbəkə naqilinin ştəpselini çəkin.
- ▶ Cihazı şəbəkə naqilində heç vaxt dartmayın və ya daşımayın.
- ▶ Cihaz və ya şəbəkə naqili zədələndiyi halda, elektrik naqilinin ştəpselini ayırın və ya enerji qoruyucu qutusunu söndürün.
- ▶ Müştəri xidmətinə zəng vurmali.
- ▶ Cihazı yalnız qapalı yerlərdə istifadə etmək.
- ▶ Cihazı əsla yüksək hərərət və nəmişliyə tabe tutmamaq.

az Maddi zərərlərdən qaçınmaq

- ▶ Cihazı təmizləmək üçün buxar təmizləyici və ya yüksək təzyiqli təmizləyicidən istifadə etməyin.
- ▶ Şəbəkəyə qoşulma xəttini əsla cihazın qaynar hissələri və ya istilik mənbələri ilə təmas etdirmək olmaz.
- ▶ Şəbəkəyə qoşulma xəttini əsla iti ucluqlar və ya kantlarla təmas etdirmək olmaz.
- ▶ Şəbəkəyə qoşulma xəttini əsla bükmək, təzyiqlə sıxmaq və ya dəyişdirmək olmaz.
- ▶ Cihazı yalnız növ tablosunda göstərilədiyi kimi birləşdirin və istismar edin.
- ▶ Cihazı təmizləyərkən alışan və ya spirt tərkibli maddələrdən istifadə etməyin.
- ▶ Şəbəkə kabelini tamamilə çəkin.
- ▶ Geyiminizi, saçınızı, barmaqlarınızı və digər bədən hissələrini cihazın açılışlarından və hərəkət edən hissələrdən uzaq tutun.
- ▶ Borunu və ya çiləyicini heç vaxt gözlərə, saçlara, qulağa və ya ağızınıza doğru yönəltməyin.
- ▶ Nərdivanları təmizləyərkən cihazın altında heç kimin olmadığından əmin olun.
- ▶ Sormadakı fasilələr zamanı cihazı söndürün və şəbəkə kabelini mənbəyindən ayırın.
- ▶ Şəbəkə kabelini çəkin.
- ▶ Şəbəkə kabelinin avtomatik kabel çəkilməsi zamanı insanlara, bədən hissələrinə, heyvanlara və ya əşyalara ilişmədiyindən əmin olun.
- ▶ Qablaşdırma materiallarını uşaqlardan kənar saxlayın.
- ▶ Uşaqların qablaşdırma materialı ilə oynamasına icazə verməyin.

Maddi zərərlərdən qaçınmaq

- ▶ Cihazı heç vaxt şlanqla bir yerdə daşımayın.
- ▶ Dabanlıqları mütəmadi olaraq yeyilmələrə qarşı yoxlayın.
- ▶ Yeyilmiş başlığı dəyişdirin.
- ▶ Cihazı heç vaxt bir mühərrik qoruyucu olmadan işlətməyin.
- ▶ Cihazı heç vaxt bir tullantı filtri olmadan işlətməyin.

Ümumi baxış

→ Fiq. 1

1	keçirilə bilən döşəmə başlığı ¹
2	İtələmə manjetinə malik teleskop borusu ¹
3	Əl tutacağı ¹
4	Şəbəkə kabeli
5	Daşıma tutacağı

¹ Cihaz versiyasından asılı olaraq

6	Güc tənzimləyicisi və yandırma/söndürmə açarı
7	Şlanq saxlayıcısı ¹
8	Saxlama üçün kömək
9	Şlanq
10	Arxa qapaq
11	Toz qabı ¹

¹ Cihaz versiyasından asılı olaraq

Cihazın idarə olunması

Təsvirlərdəki təlimatlara əməl edin.

Cihazı montaj və demontaj etmək

→ *Fiq. 2 - 6*

Cihazın idarə olunması

→ *Fiq. 7 - 12*

Şlanqı kənarlaşdırın

→ *Fiq. 13 - 15*

Təmizləmə və Qulluq göstərmə

Təsvirlərdəki təlimatlara əməl edin.

Toz qabının filterinin təmizlənməsi

→ *Fiq. 16 - 21*

Toz qabının təmizlənməsi

→ *Fiq. 22 - 27*

Tullantı filterinin təmizlənməsi

→ *Fiq. 28 - 35*

Tullantı filterinin keçəsinin

təmizlənməsi

→ *Fiq. 28 - 34*

Pozuntuları aradan qaldırmaq

Cihazınızdakı xırda xətaları özünü aradan qaldıra bilərsiniz. Müştəri xidməti ilə əlaqə yaratmadan öncə problemlərin həlli haqqında məlumatdan istifadə edin. Bununla lazımsız xərclərin qarşısını ala bilərsiniz.

- ▶ Cihazda yalnız bunun üçün təlim görmüş heyət təmir işləri apara bilər.
- ▶ Cihazınızın təmirində yalnız orijinal ehtiyat hissələrindən istifadə oluna bilər.

- ▶ Bu cihazın elektrik naqili zədələnmiş olarsa, istehsalçı, xidmət bölməsinin nümayəndəsi və ya başqa ixtisaslı mütəxəssis onu dəyişməlidir.

Köhnə cihazın utilizasiyası

Ətraf mühit üçün zişansız utilizasiya ilə qiymətli xammallar təkrar istifadə oluna bilər.

1. Şəbəkə bağlantısının şəbəkə ştəpselini çəkin.
2. Şəbəkə naqilini kəsin.
3. Cihazı ətraf-mühitə uyğun şəkildə utilizasiya etməli.

Cari utilizasiya yolları haqqında məlumatları rəsmi dilerinizdən, eləcə də icma və ya şəhər administrasiyasından əldə edə bilərsiniz.



Bu avadanlıq elektrik və elektron avadanlıqlar üzrə 2012/19/EU Avropa Direktivinə (tullantıların elektrik və elektron avadanlıq – WEEE) uyğun olaraq xarakterizə olunur. Direktiv Avropa Birliyi üzrə köhnə cihazların geri toplanması və təkrar istifadəsi üçün çərçivəni müəyyən edir.

Zəmanət şərtləri

Aşağıdakı şərtləri nəzərə alınmaqla cihazınıza zəmanət almaq hüququnuz var.



Безпека

- Будь ласка, уважно прочитайте цю інструкцію.
- Збережіть інструкцію й інформацію про прилад для пізнішого користування або для наступного власника приладу.
- Не підключайте прилад, якщо його пошкоджено під час транспортування.

Користуйтеся приладом лише так:

- з оригінальними частинами й приладдям. На пошкодження внаслідок застосування сторонньої продукції гарантія не поширюється.
- у приватних домогосподарствах і в закритих приміщеннях побутового призначення за кімнатної температури.
- на висоті щонайбільше 2000 м над рівнем моря.

Діти віком від 8 років, а також особи з обмеженими фізичними, сенсорними або розумовими здібностями чи з браком досвіду та/або знань можуть користуватися цим приладом тільки під наглядом або після отримання вказівок із безпечного користування приладом і після того, як вони усвідомили можливі пов'язані з цим небезпеки.

Дітям заборонено гратися з приладом.

Дітям заборонено чистити й обслуговувати прилад без нагляду дорослих.

- ▶ Ремонтувати прилад дозволено тільки фахівцям.
- ▶ Для ремонту приладу дозволяється використовувати лише оригінальні запчастини.
- ▶ Щоб уникнути небезпек, у разі пошкодження кабелю живлення цього приладу його заміну має виконувати виробник, сервісний центр або особа з відповідною кваліфікацією.
- ▶ Ніколи не користуйтеся пошкодженим приладом.
- ▶ Заборонено користуватися приладом, поверхня якого тріснула чи зламалася.
- ▶ Не тягніть за мережний кабель, щоб від'єднати прилад від мережі. Завжди тягніть тільки за мережний штекер мережного кабелю.
- ▶ Ніколи не тягніть і не тримайте пристрій за мережний кабель.

- ▶ Якщо прилад або мережний кабель пошкоджений, негайно від'єднайте мережевий штекер розподільного блока або вимкніть запобіжник у розподільному блоці.
- ▶ Зателефонуйте до сервісного центру.
- ▶ Використовуйте прилад лише в закритих приміщеннях.
- ▶ Бережіть прилад від високої температури й вологи.
- ▶ Не можна чистити прилад за допомогою парового або високотискового приладу.
- ▶ Не допускайте контакту кабелю живлення з гарячими частинами приладу чи іншими джерелами тепла.
- ▶ Не допускайте контакту мережного кабелю з гострими предметами.
- ▶ Не перегинайте, не перетискайте й не переобладнуйте кабель живлення.
- ▶ Прилад дозволено підключати до електромережі й експлуатувати лише відповідно до даних, зазначених на заводській таблиці.
- ▶ Не використовуйте легкозаймісті або спиртовмісні речовини при очищенні приладу.
- ▶ Повністю витягніть мережний кабель.
- ▶ Тримайте одяг, волосся, пальці та інші частини тіла подалі від отворів на приладі та рухомих частин.
- ▶ Ніколи не направляйте трубку або насадки на очі, волосся, вуха чи рот.
- ▶ При прибиранні сходів переконайтеся, що там немає людей.
- ▶ Під час перерв у процесі збирання вимкніть прилад і витягніть мережевий штекер з розетки.
- ▶ Втягніть мережний кабель в прилад.
- ▶ Перед автоматичним змотуванням мережевого кабелю переконайтеся, що його штекер не чіпляється за людей, частини тіла, тварин або інші об'єкти.
- ▶ Бережіть пакувальні матеріали від дітей.
- ▶ Не дозволяйте дітям гратися з пакувальним матеріалом.

Як запобігти матеріальним збиткам

- ▶ Ніколи не переносьте прилад за шланг.

- ▶ Регулярно перевіряйте, чи не зносилися нижні поверхні щіток.
- ▶ Зношена щітка потребує заміни.

uk Огляд

- ▶ Правила техніки безпеки не передбачають експлуатацію приладу без захисного фільтра мотора.
- ▶ Правила техніки безпеки не передбачають експлуатацію приладу без випускного фільтра.

Огляд

→ Мал. 1

1	Універсальна щітка «підлога/килим» з перемикачем ¹
2	Телескопічна трубка зі зсувною манжетою ¹
3	Ручка ¹
4	Кабель живлення
5	Ручка для перенесення
6	Вимикач з електронним регулятором потужності всмоктування
7	Тримач шланга ¹
8	Фіксатор для паркування
9	Шланг
10	Задня кришка
11	Контейнер для пилу ¹

¹ Залежно від комплектації приладу

Експлуатація приладу

Керуйтеся графічною інструкцією.

Монтаж і демонтаж приладу

→ Мал. 2 - 6

Експлуатація приладу

→ Мал. 7 - 12

Розміщення шланга у тримачі

→ Мал. 13 - 15

Очищення та догляд

Керуйтеся графічною інструкцією.

Очищення фільтра контейнера для пилу

→ Мал. 16 - 21

Очищення контейнера для пилу

→ Мал. 22 - 27

Очищення випускного фільтра

→ Мал. 28 - 35

Очищення флісової вставки випускного фільтра

→ Мал. 28 - 34

Усунення несправностей

Незначні несправності приладу можна усувати власноруч. Перш ніж звертатися до сервісної служби, скористайтеся відомостями про усунення несправностей. Так можна уникнути зайвих витрат.

- ▶ Ремонтувати прилад дозволено тільки фахівцям.
- ▶ Для ремонту приладу дозволяється використовувати лише оригінальні запчастини.
- ▶ Щоб уникнути небезпек, у разі пошкодження кабелю живлення цього приладу його заміну має виконувати виробник, сервісний центр або особа з відповідною кваліфікацією.

Утилізація старих приладів

Екологічна утилізація дає змогу повторно використовувати цінну сировину.

1. Витягніть штепсельну вилку кабелю живлення.
2. Переріжте кабель живлення.
3. Утилізуйте прилад екологічним способом.

Інформацію щодо актуальних способів утилізації можна отримати у продавця приладу або органів місцевого самоврядування.



Цей прилад маркіровано згідно положень європейської Директиви 2012/19/EU стосовно електронних та електроприладів, що були у використанні (waste electrical and electronic equipment - WEEE). Директивою визначаються можливості, які є дійсними у межах Європейського союзу, щодо прийняття назад та утилізації бувших у використанні приладів.

Умови гарантії

Для вашого приладу діють наведені нижче гарантійні умови.

Стосовно цього приладу діють умови гарантії, щоб були опубліковані нашим компетентним представництвом в країні, в якій Ви придбали прилад. Ви можете в будь-який час одержати умови гарантії у спеціалізованому магазині, в якому Ви придбали прилад, або безпосередньо в нашому представництві у Вас в країні. Умови гарантії для Німеччини та адреси Ви знайдете на останніх чотирьох сторінках цієї брошури. Крім того, умови гарантії розміщені також і в Інтернеті за зазначеною адресою. Для користування гарантійними послугами необхідно в будь-якому випадку показати квитанцію про оплату.

უსაფრთხოება

- წაიკითხეთ ინსტრუქცია საფუძვლიანად.
- შეინახეთ ინსტრუქცია, ისევე როგორც პროდუქტის სხვა ინფორმაციები შემდგომი გამოყენებისათვის ან შემდგომი მეპატრონისათვის.
- ტრანსპორტირებისას მოწყობილობის დაზიანების შემთხვევაში, ნუ ჩართავთ მას.

მოწყობილობა გამოიყენეთ მხოლოდ:

- ორიგინალური სათადარიგო ნაწილებით და აღჭურვილობით. სხვა პროდუქტების გამოყენების გამო დაზიანების შემთხვევაში საგარანტიო ვალდებულებები კარგავს ძალას.
- კერძო საკუთრებაში სახლის პირობებსა და დახურულ სივრცეებში ოთახის ტემპერატურაზე მოსახმარებლად.
- ზღვის დონიდან 2000 მ სიმაღლეზე.

ამ მოწყობილობის გამოყენება ნებადართულია 8 წელზე უფროსი ასაკის ბავშვებისათვის და ფიზიკურად, სენსორულად ან გონებრივად შეზღუდული უნარის მქონე ადამიანებისათვის ან გამოცდილებისა თუ ცოდნის არ მქონე პირთათვის, მეთვალყურეობის შემთხვევაში და/ან მოწყობილობის უსაფრთხო მოხმარების შესწავლის შემდეგ, თუ მათთვის გასაგებია არასწორ მოხმარებასთან დაკავშირებული რისკები. ბავშვის თამაში მოწყობილობასთან დაუშვებელია. გაწმენდითი სამუშაოები, ისევე როგორც დანადგარის ტექნიკური მომსახურება დაუშვებელია განხორციელდეს ბავშვების მიერ მეთვალყურეობის გარეშე.

- ▶ მოწყობილობის შეკეთება ნებადართულია მხოლოდ კვალიფიცირებული სპეციალისტისთვის.
- ▶ მოწყობილობის შეკეთებისთვის შეიძლება მხოლოდ ორიგინალური ნაწილების გამოყენება.
- ▶ იმ შემთხვევაში, თუკი დაზიანდება აპარატის დენტან მისაერთებელი სადენი, საფრთხის თავიდან აცილების მიზნით ის უნდა შეიცვალოს მწარმოებლის ან მისი კლიენტთა მომსახურების ცენტრის ან შესაბამისი კვალიფიკაციის მქონე პირის მიერ.
- ▶ არასოდეს გამოიყენოთ დაზიანებული მოწყობილობა.
- ▶ არასოდეს გამოიყენოთ დანადგარი გაბზარული ან გატეხილი ზედაპირით.

- ▶ აკრძალულია ქსელის კაბელის მოქაჩვა, მოწყობილობის ელექტროქსელიდან გამოსართავად. გამოსწიეთ შტეფსელიდან ქსელის კაბელის ჩანგალი.
- ▶ აკრძალულია მოწყობილობის მოქაჩვა ან გადატანა ქსელის კაბელით.
- ▶ მოწყობილობის ან ქსელის კაბელის დაზიანების შემთხვევაში დაუყოვნებლივ გამოიღეთ ჩანგალი შტეფსელიდან და გამორთეთ დამცველი დამცველების ბლოკში.
- ▶ დაუკავშირდით კლიენტთა მომსახურებას.
- ▶ გამოიყენეთ მოწყობილობა მხოლოდ დახურულ შენობაში.
- ▶ არ გამოიყენოთ მოწყობილობები ძალიან მაღალი ტემპერატურის ან სინესტის დროს.
- ▶ დანადგარის საწმენდად არ გამოიყენოთ ორთქლით მწმენდავი ან მაღალი წნევით საწმენდი საშუალებები.
- ▶ ქსელის გაყვანილობა, არასოდეს შეიყვანოთ კონტაქტში სითბოს წყაროებთან ან მოწყობილობის ცხელ ნაწილებთან.
- ▶ ქსელის გაყვანილობა, არასოდეს შეიყვანოთ კონტაქტში ბასრ კიდეებთან ან კანტებთან.
- ▶ ქსელის გაყვანილობა არასოდეს გადალუნოთ, დაჭეჭყოთ ან შეცვალოთ.
- ▶ მოწყობილობის შეერთება და ექსპლუატაცია უნდა ხდებოდეს ტიპის ნიშნულზე მოცემული მნიშვნელობების შესაბამისად.
- ▶ მოწყობილობის გასუფთავების დროს არ იხმაროთ აალებადი ან ალკოჰოლის შემცველი მასალა.
- ▶ კვების კაბელი მთლიანად გამორთეთ.
- ▶ ტანსაცმელი, თმა, თითები და სხეულის სხვა ნაწილები შორს დაიჭირეთ მოწყობილობის ღიობებისგან და მოძრავი ნაწილებისგან.
- ▶ არასდროს მიმართოთ მილი ან საქშენები თვალების, თმის, ყურების ან პირისკენ.
- ▶ კიბეებზე მტვერსასრუტის გამოყენებისას, დარწმუნდით, რომ არავინ არ არის მოწყობილობის ქვემოთ.
- ▶ ჰაუზის დროს გამორთეთ მოწყობილობა და გამორთეთ შტეკერი.
- ▶ გაიყვანეთ დენის კაბელი.

ka საკუთრების ზიანის თავიდან აცილება

- ▶ დარწმუნდით, რომ კაბელის ავტომატური შეწვევის დროს შტეკერი არ მოხვდება ადამიანებს, სხეულის ნაწილებს, ცხოველებს ან სხვა ნივთებს.
- ▶ შესაფუთი მასალა ბავშვებს მოარიდეთ.
- ▶ არ მისცეთ ბავშვებს უფლება ითამაშონ შესაფუთი მასალებით.

საკუთრების ზიანის თავიდან აცილება

- ▶ არ ატაროთ მოწყობილობა მილით.
- ▶ რეგულარულად შეამოწმეთ ძირები გაცვეთაზე.
- ▶ გაცვეთილი საქშენები გამოცვალეთ.
- ▶ არასოდეს გამოიყენოთ მოწყობილობა მოტორის დამცველი ფილტრის გარეშე.
- ▶ არასოდეს გამოიყენოთ მოწყობილობა გამწოვი ფილტრის გარეშე.

მიმოხილვა

→ გამ. 1

1	იატაკის რეგულირებადი საქშენი ¹
2	ტელესკოპური მილი გამოსაწევი ღილაკით ¹
3	სახელოური ¹
4	კვების კაბელი
5	სატარებელი სახელოური
6	სიმძლავრის რეგულატორი და ჩართვა/გამორთვის ჩამრთველი
7	მილის დამჭერი ¹
8	დასამაგრებელი ადგილი
9	მილი
10	თავსახური
11	მტვრის კონტეინერი ¹

¹ დანადგარის აღჭურვილობისამებრ

დანადგარის გამოყენება

მიყევით სურათებს.

მოწყობილობის მონტაჟი და დემონტაჟი

→ გამ. 2 - 6

დანადგარის გამოყენება

→ გამ. 7 - 12

მილის განთავსება

→ გამ. 13 - 15

წმენდა და მოვლა

მიყევით სურათებს.

გაწმინდეთ მტვრის კონტეინერის ფილტრი

→ გამ. 16 - 21

მტვრის კონტეინერი გაასუფთავეთ

→ გამ. 22 - 27

გამწოვი ფილტრი გაწმინდეთ

→ გამ. 28 - 35

გამწოვი ფილტრის ღრუბელი გაასუფთავეთ

→ გამ. 28 - 34

ხარვეზების აღმოფხვრა

თქვენს მოწყობილობაზე ჰატარა ხარვეზების აღმოფხვრას დამოუკიდებლად შეძლებთ. გამოიყენეთ ხარვეზის აღმოფხვრის შესაბამისი სასარგებლო ინფორმაცია, სანამ კლიენტთა მომსახურების სამსახურს დაუკავშირდებით. ამგვარად დაზოგავთ არასაჭირო ხარჯებს.

- ▶ მოწყობილობის შეკეთება ნებადართულია მხოლოდ კვალიფიცირებული სპეციალისტისთვის.

- ▶ მოწყობილობის შეკეთებისთვის შეიძლება მხოლოდ ორიგინალური ნაწილების გამოყენება.
- ▶ იმ შემთხვევაში, თუკი დაზიანდება აპარატის დენთან მისაერთებელი სადენი, საფრთხის თავიდან აცილების მიზნით ის უნდა შეიცვალოს მწარმოებლის ან მისი კლიენტთა მომსახურების ცენტრის ან შესაბამისი კვალიფიკაციის მქონე პირის მიერ.

ძველი დანადგარების

განკარგვა

გარემოს დაცვითი გადაგდებისას, შესაძლებელია ძვირფასი ნივთიერებების ხელახლა გამოყენება.

1. გამოსწიეთ ქსელის გაყვანილობის ქსელის შტეკერი.
2. გათიშეთ ქსელის შეერთების კავშირი.
3. მოწყობილობის ეკოლოგიურად უსაფრთხოდ განკარგვა.
განკარგვის მიმდინარე პროცესების შესახებ ინფორმაცია შეგიძლიათ მიიღოთ თქვენს მოვაჭრესთან ან რეგიონულ სამმართველოში.



ეს დანადგარი აღნიშნულია ელექტრო და ელექტრონიკის დანადგარების (ელექტრონარჩენები და ელექტრონიკის აღჭურვილობები WEEE) ევროპის 2012/19/EU რეგულაციების შესაბამისად. ევროპის ფარგლებში, ეს რეგულაციები იძლევა ძველი დანადგარების უკან დაბრუნებისა და შეფასების საშუალებას.

გარანტიის პირობები

თქვენ გაქვთ თქვენს მოწყობილობაზე გარანტიის უფლება შემდეგი პირობების შესაბამისად.

安全性

- 请仔细阅读本说明书。
- 请妥善保管说明书及产品资料以备日后查阅或提供给下一位使用者。
- 出现运输损坏时请勿连接机器。

本机器仅限用于：

- 配备原装零件和附件。如果因使用第三方产品造成损坏，则不享受质保。
- 仅限私人家庭和室温下的居家环境室内区域。
- 最高在海拔 2000 m 使用。

凡年满 8 岁的孩童，身体、感官或智力有缺陷的人士以及缺乏相关经验和知识的人士，应在负责安全使用机器人员的监督或指导下，了解使用机器可能带来的危险后，方能使用本机器。

严禁孩童将本机器用于嬉戏。

孩童除非在监督下，否则不得进行清洁及用户维护的工作。

- ▶ 唯有合格的专业人员方可维修机器。
- ▶ 仅限使用符合原厂要求的部件来维修机器。
- ▶ 如果电源软线损坏，为了避免危险，必须由制造商、其维修部或类似部门的专业人员更换。
- ▶ 请勿运行已损坏的机器。
- ▶ 切勿操作表面破裂或断裂的机器。
- ▶ 请勿拉扯电源线切断本机器电源。务必拔掉电器的电源插头。
- ▶ 切勿通过电源线拉动或提起本机器。
- ▶ 若本机器或电源线损坏，请立即拔除电源线插头或关闭保险丝盒的保险装置。
- ▶ 请联系客户服务。
- ▶ 本机器仅适于在封闭空间内使用。
- ▶ 切勿将本机器暴露在高温和潮湿的环境中。
- ▶ 请勿使用蒸汽清洁器或高压清洁器清洁本机器。
- ▶ 请勿将电源线靠近发热的机器部件或热源。
- ▶ 请勿将电源线靠近锋利的尖锐处或边缘。
- ▶ 切勿弯折、挤压或更改电源线。
- ▶ 仅限按规格铭牌所提供之信息连接并运行本机器。
- ▶ 在清洁本机器时不要使用易燃或含酒精的物质。
- ▶ 请将电源线完全拉出。
- ▶ 让衣服、头发、手指和其他身体部分远离机器上的开口和可移动零件。

- ▶ 切勿将管子或吸嘴对准眼睛、头发、耳朵或嘴巴。
- ▶ 在阶梯上吸尘时请确保没有人员位于机器下方。
- ▶ 暂停吸尘时请关机并拔下电源插头。
- ▶ 收回电源线。
- ▶ 请确保电源插头在电缆自动收卷时不会撞击到人、肢体、动物或物品。
- ▶ 请让孩童远离包装材料。
- ▶ 切勿让孩童用包装材料玩耍。

避免财物损失

- ▶ 不允许用软管部位提拉机器。
- ▶ 要定期检查活动底部是否有磨损。
- ▶ 更换磨损的吸头。
- ▶ 切勿在未安装电机保护过滤器的情况下使用本机器。
- ▶ 切勿在未安装排气过滤器的情况下使用本机器。

概览

→ 图 11

- | | |
|----|------------------------|
| 1 | 切换式地板吸头 ¹ |
| 2 | 带滑动开关的伸缩管 ¹ |
| 3 | 手柄 ¹ |
| 11 | 尘盒 ¹ |

¹ 视机器配置而定

操作机器

请按照图片说明进行操作。

安装与拆卸机器

→ 图 2 - 6

操作机器

→ 图 7 - 12

收纳软管

→ 图 13 - 15

清洁和保养

请按照图片说明进行操作。

清洁尘盒滤网

→ 图 16 - 21

清洁尘盒

→ 图 22 - 27

清洁排气滤网

→ 图 28 - 35

清洁排气滤网无纺布

→ 图 28 - 34

处理故障

设备上发生的小故障，您大多可以自行解决。联系客服服务之前，请先运用处理故障信息尝试自行解决。此举可避免不必要的支出。

- ▶ 唯有合格的专业人员方可维修机器。
- ▶ 仅限使用符合原厂要求的部件来维修机器。
- ▶ 如果电源软线损坏，为了避免危险，必须由制造商、其维修部或类似部门的专业人员更换。

处理旧机器

旧机器本身含有一些有用的原料，通过环保的方式加以处理可回收再利用。

1. 拔出电源线的电源插头。
2. 剪断电源线。
3. 按环保的方式废弃处理机器。

关于有效的回收处理方法的信息，请咨询专业经销商以及市政当局或城市管理部门。



对本设备根据有关电气和电子设备报废的欧洲规定 2012/19/EU (waste electrical and electronic equipment – WEEE) 进行标记。
该规定管理在欧洲范围内对报废设备的回收和再生。

保修

您有权根据下列条件要求为您的机器提供保修。

本电器的保修条款由电器售出的代表处确定。有关这些条款的详细信息，请向购买电器的零售商洽询。当根据保修条款进行任何索赔时，必须出具销售凭证或收据。



ความปลอดภัย

- โปรดอ่านคู่มือฉบับนี้อย่างละเอียด
 - โปรดเก็บรักษาคู่มือและขอมูลผลิตภัณฑ์สำหรับการใช้งานในภายหลังหรือผู้ใช้งานคนถัดไปไว้ให้ดี
 - ห้ามเชื่อมต่อเครื่องหากเกิดความเสียหายระหว่างการขนส่ง
- โปรดใช้งานเครื่องเฉพาะในกรณีต่อไปนี้:
- ใช้งานร่วมกับอะไหล่และอุปกรณ์เสริมของแท้ การรับประกันจะไม่ครอบคลุมหากเกิดความเสียหายจากการใช้งานผลิตภัณฑ์จากภายนอก
 - ในครัวเรือนและในพื้นที่ที่ปิดบริเวณรอบบ้านที่อุณหภูมิห้อง
 - ที่ความสูงไม่เกิน 2000 ม. เหนือระดับน้ำทะเล
- เด็กที่มีอายุ 8 ปีขึ้นไปและบุคคลที่ด้อยความสามารถทางร่างกาย ประสาทสัมผัส หรือทางจิต และ/หรือขาดประสบการณ์และความรู้สามารถใช้งานเครื่องนี้ได้ ถ้ามีผู้คอยระวังดูแลหรือได้รับการชี้แจงวิธีใช้งานได้อย่างปลอดภัย และเขาใจถึงอันตรายที่จะเกิดขึ้นได้
- ไม่อนุญาตให้เด็กเล่นกับอุปกรณ์เครื่องนี้
- ห้ามเด็กทำความสะอาดและทำการบำรุงรักษาทั่วไปโดยไม่อยู่ภายใต้การดูแล
- ▶ อนุญาตให้เฉพาะบุคคลากรผู้เชี่ยวชาญที่ผ่านการอบรมดำเนินการซ่อมแซมเครื่องเท่านั้น
 - ▶ อนุญาตให้ใช้อะไหล่แท้สำหรับการซ่อมแซมเครื่องเท่านั้น
 - ▶ ถ้าสายไฟต่อเข้าเครื่องนี้เสียหาย จะต้องให้ผู้ผลิต หรือฝ่ายบริการลูกค้าของผู้ผลิตหรือบุคคลที่มีความรู้ความชำนาญเท่าเทียมกันเป็นผู้เปลี่ยนให้เพื่อป้องกันอันตราย
 - ▶ ห้ามใช้งานเครื่องที่ชำรุดเสียหาย
 - ▶ ห้ามใช้อุปกรณ์ที่มีพื้นผิวแยกหรือแตกหัก
 - ▶ ห้ามดึงสายไฟเพื่อหยุดการเชื่อมต่อเครื่องออกจากแหล่งจ่ายไฟโดยเด็ดขาด ให้ดึงที่ปลั๊กไฟของสายไฟทุกครั้ง
 - ▶ ห้ามดึงหรือถือเครื่องที่สายไฟโดยเด็ดขาด
 - ▶ ถ้าเครื่องหรือสายไฟชำรุด ให้ดึงปลั๊กไฟของสายไฟต่อออกหรือปิดสวิตช์ฟิวส์ในกล่องฟิวส์ทันที
 - ▶ ติดต่อบริการลูกค้า
 - ▶ ใช้งานเครื่องในพื้นที่ปิดเท่านั้น
 - ▶ ห้ามปล่อยให้เครื่องอยู่ในบริเวณที่ต้องสัมผัสความร้อนและความชื้นสูง
 - ▶ ห้ามใช้เครื่องทำความสะอาด ไออน้ำหรือเครื่องทำความสะอาดแรงดันสูงในการทำความสะอาดอุปกรณ์
 - ▶ ห้ามให้สายไฟสัมผัสกับแหล่งกำเนิดความร้อนหรือชิ้นส่วนเครื่องที่ร้อนเด็ดขาด

th หลีกเลี่ยงความเสียหายต่อทรัพย์สิน

- ▶ ห้ามให้สายเคเบิลเชื่อมต่อแหล่งจ่ายไฟล้มผัสกับวัตถุที่มีปลายแหลมหรือขอบคม
- ▶ ห้ามหักงอ บีบอัด หรือเปลี่ยนสายเคเบิลเชื่อมต่อแหล่งจ่ายไฟ
- ▶ สามารถเชื่อมต่อและใช้เครื่องนี้ทำงานได้ตามขอมูลอ้างอิงบนป้ายกำกับรุ่นเท่านั้น
- ▶ อย่าใช้วัตถุไวไฟหรือสารที่มีแอลกอฮอล์ใด ๆ ในการทำความสะอาดเครื่อง
- ▶ ดึงสายไฟเชื่อมต่อหลักออกจน
- ▶ เก็บเสื้อผ้า เส้นผม นิ้ว และอวัยวะส่วนอื่น ๆ ของร่างกายให้ห่างจากช่องเปิดของเครื่องและชิ้นส่วนที่เคลื่อนไหว
- ▶ ห้ามชี้ท่อหรือหัวดูดเขม่าที่ตา เส้นผม หูหรือปาก
- ▶ ตรวจสอบให้แน่ใจว่าไม่มีใครอยู่ใต้เครื่องเมื่อคุณฝุ่นที่บันได
- ▶ ในระหว่างที่ทำการดูดชั่วคราว ให้ปิดสวิทช์เครื่องและดึงปลั๊กไฟออก
- ▶ ดึงสายไฟเชื่อมต่อหลักเขา
- ▶ ตรวจสอบให้แน่ใจว่าปลั๊กไฟจะไม่เหวี่ยงถูกคน อวัยวะของร่างกาย สัตว์หรือสิ่งของขณะการดึงสายไฟเขาแบบอัตโนมัติ
- ▶ ห้ามทิ้งวัสดุหีบห่อไวใกล้เด็ก
- ▶ ห้ามเด็กเล่นกับวัสดุหีบห่อ

หลีกเลี่ยงความเสียหายต่อทรัพย์สิน

- ▶ ห้ามจับที่สายท่อของเครื่อง
- ▶ ตรวจสอบการสึกหรอของพื้นรองด้านนอกเป็นประจำ
- ▶ เปลี่ยนหัวดูดที่สึกหรือ
- ▶ ห้ามใช้งานเครื่องที่ไม่มีตัวกรองป้องกันมอเตอร์
- ▶ ห้ามใช้งานเครื่องที่ไม่มีตัวกรองอากาศ

รายละเอียดโดยรวม

→ รูปที่ 1

1	หัวดูดพื้นแบบสลับได้ ¹
2	ท่อยึดสไลด์พร้อมปลอกเลื่อน ¹
3	ตามจับ ¹
4	สายไฟเชื่อมต่อหลัก
5	ตามจับถือ
6	เครื่องควบคุมกำลังไฟและสวิทช์เปิด/ปิด
7	ที่เก็บสาย ¹
8	อุปกรณ์วางตั้งเครื่อง
9	สายท่อ
10	ฝาหลัง

¹ ขึ้นอยู่กับคุณสมบัติของอุปกรณ์

11 ถังเก็บฝุ่น¹

¹ ขึ้นอยู่กับคุณสมบัติของอุปกรณ์

การใช้งานเครื่อง

ปฏิบัติตามคำแนะนำรูปภาพ

การติดตั้งและถอดประกอบเครื่อง

→ รูปที่ 2 - 6

การใช้งานเครื่อง

→ รูปที่ 7 - 12

การเก็บสายท่อ

→ รูปที่ 13 - 15

การทำความสะอาดและการบำรุง

รักษา

ปฏิบัติตามคำแนะนำรูปภาพ

การทำความสะอาดที่กรองของถังเก็บฝุ่น

→ รูปที่ 16 - 21

ทำความสะอาดถังเก็บฝุ่น

→ รูปที่ 22 - 27

ทำความสะอาดตัวกรองอากาศ

→ รูปที่ 28 - 35

ทำความเข้าใจสาเหตุแห่งกรองอากาศ

→ รูปที่ 28 - 34

การแก้ไขข้อขัดข้อง

คุณสามารถแก้ไขข้อขัดข้องเล็กน้อย ๆ ที่ตัวอุปกรณ์ได้ด้วยตัวเอง ใช้ข้อมูลเกี่ยวกับการแก้ไขข้อขัดข้องก่อนที่จะติดตั้งฝ่ายบริการลูกค้า ด้วยการนี้ คุณสามารถหลีกเลี่ยงค่าใช้จ่ายที่ไม่จำเป็น

- ▶ อนุญาตให้เฉพาะบุคลากรผู้เชี่ยวชาญที่ผ่านการอบรมดำเนินการซ่อมแซมเครื่องเท่านั้น
- ▶ อนุญาตให้ช่างอะไหล่สำหรับการซ่อมแซมเครื่องเท่านั้น
- ▶ ถ้าสายไฟต่อเข้าเครื่องนี้เสียหาย จะต้องให้ผู้ผลิต หรือฝ่ายบริการลูกค้าของผู้ผลิตหรือบุคคลผู้มีความรู้ความชำนาญเท่าเทียมกันเป็นผู้เปลี่ยนใหม่เพื่อป้องกันอันตราย

กำจัดอุปกรณ์เก่า

สามารถนำวัสดุเดิมที่มีมูลค่ากลับมาใช้ซ้ำได้อีกครั้งด้วยการกำจัดตามข้อบังคับที่สอดคล้องกับการรักษาสีสิ่งแวดล้อม

1. ดึงปลั๊กไฟของสายไฟออก
2. ดึงสายไฟแยกออก
3. กำจัดเครื่องทิ้งด้วยวิธีที่เป็นมิตรต่อสิ่งแวดล้อม โปรดสอบถามข้อมูลการกำจัดขยะปัจจุบันจากผู้จัดการจำหน่ายของคุณหรือจากเทศบาล



อุปกรณ์นี้ได้มาตรฐานตาม European Guideline 2012/19/EU วัตถุประสงค์ทำเครื่องหมายอุปกรณ์ไฟฟ้า-อิเล็กทรอนิกส์เก่า (การกำจัดทิ้งอุปกรณ์ไฟฟ้า-อิเล็กทรอนิกส์ – WEEE) ซึ่งใช้เป็นแนวทางสำหรับสหภาพยุโรปในการยกเลิกการใช้งานและการใช้งานอุปกรณ์ไฟฟ้า-อิเล็กทรอนิกส์เก่าอย่างถูกต้อง

เงื่อนไขการรับประกัน

ท่านมีสิทธิ์ได้รับการรับประกันสำหรับเครื่องของคุณตามเงื่อนไขต่อไปนี้

เงื่อนไขการรับประกันที่กำหนดโดยตัวแทนจำหน่ายของเราที่เป็นผู้ดูแลรับผิดชอบในแต่ละประเทศที่ ท่านซื้ออุปกรณ์นี้มีผลใช้สำหรับอุปกรณ์เครื่องนี้ท่านสามารถขอเอกสารเงื่อนไขการรับประกันได้ตลอดเวลา จากผู้จำหน่ายอุปกรณ์เฉพาะสาขาที่ท่านซื้ออุปกรณ์นี้ หรือจะขอได้โดยตรงจากตัวแทนจำหน่ายของเราประจำ

ประเทศนั้นนอกจากนั้นแล้ว ยังได้จัดเงื่อนไขการรับประกันไว้ให้อ่านไดทางอินเตอร์เน็ตด้วย ที่หน้าเว็บไซต์ตามที่อยู่ที่ระบุไว้ในการขอสิทธิเรียกร้องตามเงื่อนไขการรับประกันทุกกรณีจะต้องนำหลักฐานการซื้อมาแสดงประกอบด้วย

الأمان

- اقرأ هذا الدليل بعناية.
- احتفظ بالدليل وبمعلومات المنتج لغرض الاستخدام اللاحق أو لتسليمها إلى المالك التالي.
- لا توصل الجهاز بالكهرباء في حالة وجود أضرار ناتجة عن عملية النقل.
- لا تستخدم الجهاز إلا:
 - مع الأجزاء والكماليات الأصلية. لا يحق المطالبة بحقوق الضمان في حالة حدوث أضرار نتيجة استخدام منتجات غريبة.
 - في المنزل الخاص وفي الأماكن المغلقة من المحيط المنزلي في درجة حرارة الغرفة.
 - حتى ارتفاع يبلغ 2000 م فوق سطح البحر.
- يمكن للأطفال بدءًا من عُمر 8 سنوات فما فوق، وكذلك للأشخاص الذين يعانون نقصًا في القدرات الجسدية أو الحسية أو العقلية، أو يعانون نقصًا في الإدراك أو المعرفة أو كليهما، استخدام هذا الجهاز، إذا تم ذلك تحت إشرافٍ وبعد اطلاعهم على كيفية التشغيل الآمن للجهاز، وإدراك المخاطر الناتجة.
- لا يجوز للأطفال العبث بالجهاز.
- لا يجوز للأطفال تنظيف الجهاز أو إجراء أعمال الصيانة المنوطة بالمستخدم إلا إذا تمت مراقبتهم أثناء ذلك.
- ◀ وحدهم أفراد الطاقم الفني المدربون من أجل ذلك يُسمح لهم بإجراء إصلاحات على الجهاز.
- ◀ لا يُسمح إلا باستخدام قطع الغيار الأصلية لإصلاح الجهاز.
- ◀ إذا كان كابل الكهرباء لهذا الجهاز متضررًا، يجب تغييره من قبل الجهة الصانعة أو مركز خدمة العملاء التابع لها أو من قبل فني مؤهل بشكل مماثل، وذلك لتجنب المخاطر.
- ◀ لا تشغّل أبدًا جهازًا متضررًا.
- ◀ لا تشغّل جهازًا ذا سطح مشقوق أو مكسور.
- ◀ لا تشد كابل الكهرباء المتصل بالشبكة كي تفصل الجهاز عن شبكة الكهرباء أبدًا. انزع القابس الكهربائي من كابل الكهرباء دائمًا.
- ◀ لا تشد الجهاز من كابل الكهرباء المتصل بالشبكة أو تحمله.
- ◀ إذا كان الجهاز متضررًا أو كابل التوصيل بالشبكة تالفًا، فاسحب على الفور القابس الكهربائي لكابل التيار أو افصل المصدر الموجود في صندوق المصاهر.
- ◀ اتصل بخدمة العملاء.
- ◀ لا تستخدم الجهاز إلا في أماكن مغلقة.
- ◀ لا تعرّض الجهاز أبدًا للحرارة والرطوبة الشديديتين.

- ◀ لا تستخدم أجهزة تنظيف بالضغط العالي أو أجهزة تنظيف البخار، كي تنظف الجهاز.
- ◀ لا تقم مطلقاً بوضع وصلة الشبكة في وضع تلامس مع أجزاء ساخنة من الجهاز أو مصادر حرارية.
- ◀ لا تقم مطلقاً بوضع وصلة الشبكة في وضع تلامس مع أسنان مدببة أو حواف حادة.
- ◀ لا تثني أو تسحق أو تغيّر وصلة الشبكة الكهربائية.
- ◀ لا توصل الجهاز وتشغّل إلا وفقاً للقيم الموضّحة على لوحة الصنع.
- ◀ عند تنظيف الجهاز لا تستخدم أية مواد قابلة للاشتعال أو محتوية على الكحول.
- ◀ اسحب كابل الكهرباء للخارج بشكل كامل.
- ◀ أبعّد الملابس والشعر والأصابع وأجزاء الجسم الأخرى عن الفتحات الموجودة بالجهاز والأجزاء المتحركة.
- ◀ لا تقم مطلقاً بتوجيه الماسورة أو رؤوس التنظيف على العينين أو الشعر أو الأذنين أو الفم.
- ◀ عند تنظيف السلالم، تأكد من عدم وجود أشخاص في المستوى الموجود أسفل الجهاز.
- ◀ عند أخذ استراحة أثناء التنظيف، أوقف الجهاز وانزع القابس الكهربائي من المقبس.
- ◀ قم بلف سلك الكهرباء.
- ◀ أثناء اللف الأوتوماتيكي للسلك، تأكد أن القابس الكهربائي ليس مقذوفاً باتجاه أشخاص أو أجزاء الجسم أو حيوانات أو أشياء.
- ◀ أبعّد مواد التغليف عن تناول الأطفال.
- ◀ لا تدع الأطفال يلعبون بمواد التغليف للجهاز.

تجنب الأضرار المادية

- ◀ لا تضع الجهاز مطلقاً على الخرطوم.
- ◀ افحص النعال الخارجية بانتظام من حيث التآكل.
- ◀ استبدل رأس التنظيف المتآكلة.
- ◀ لا تقم مطلقاً بتشغيل الجهاز بدون فلتر حماية المحرك.
- ◀ لا تقم مطلقاً بتشغيل الجهاز بدون فلتر العادم.

عرض عام

← الشكل 1

الماسورة التلسكوبية المزودة بطوق انزلاقي ¹	2
مقبض ¹	3
كابل الكهرباء	4
مقبض الحمل	5
مُنظّم القدرة ومفتاح التشغيل/الإطفاء	6
حامل الخرطوم ¹	7
أداة المساعدة على الإيقاف	8
خرطوم	9
الغطاء الخلفي	10

1 الرأس المتحولة لتنظيف الأرضيات¹

¹ حسب تجهيز الجهاز

¹ حسب تجهيز الجهاز

استعمال الجهاز

اتبع الدليل المصوّر.

تركيب الجهاز وفكّه

← الشكل 2 - 6

استعمال الجهاز

← الشكل 7 - 12

تخزين الخرطوم

← الشكل 13 - 15

التنظيف والعناية

اتبع الدليل المصوّر.

تنظيف فلتر خزان تجميع الأتربة

← الشكل 16 - 21

تنظيف خزان تجميع الأتربة

← الشكل 22 - 27

تنظيف فلتر الطرد

← الشكل 28 - 35

تنظيف لوح فلتر الطرد

← الشكل 28 - 34

التغلب على الاختلالات

يمكنك أن تقوم بنفسك بإصلاح الأعطال البسيطة بجهازك. اقرأ معلومات التغلب على الأعطال قبل الاتصال بخدمة ما بعد البيع. حيث يجنبك ذلك أية تكاليف غير ضرورية.

◀ وحدهم أفراد الطاقم الفنيّ المدربون من أجل ذلك يُسمح لهم بإجراء إصلاحات على الجهاز.

◀ لا يُسمح إلا باستخدام قطع الغيار الأصلية لإصلاح الجهاز.

◀ إذا كان كابل الكهرباء لهذا الجهاز متضرراً، يجب تغييره من قبل الجهة الصانعة أو مركز خدمة العملاء التابع لها أو من قبل فني مؤهل بشكل مماثل، وذلك لتجنب المخاطر.

التخلص من الجهاز القديم

يمكن إعادة تدوير المواد الخام الثمينة من خلال التخلص من الجهاز بطريقة تحافظ على البيئة.

1. انزع القابس الكهربائيّ من كابل الكهرباء.
2. اقطع كابل الكهرباء.
3. تخلّص من الجهاز بطريقة لا تضر بالبيئة. يمكنك الحصول على المعلومات الخاصة بأحدث سبل التخلص من المخلفات لدى تاجرِك المتخصص أو لدى إدارة البلدية أو المدينة التي تتبع لها.



هذا الجهاز مطابق للمواصفة الأوروبية 2012/19/المجموعة الاقتصادية الأوروبية الخاصة بالأجهزة الكهربائية والإلكترونية القديمة (waste electrical and electronic equipment - WEEE).

وهذه المواصفة تحدد الإطار العام لقواعد تسري في جميع دول الاتحاد الأوروبي بخصوص استعادة الأجهزة القديمة وإعادة استغلالها.

اشتراطات الضمان

يحق لك أن تحصل على ضمان لجهازك وفق الاشتراطات التالية.

يتم تحديد شروط الضمان لهذا الجهاز من قبل ممثلنا في الدولة التي يتم فيها بيع الجهاز. يمكنك الحصول على تفاصيل هذه الشروط من قبل الموزع الذي اشترت منه الجهاز أو من قبل ممثلنا في الدولة مباشرة. تجد اشتراطات الضمان لدولة ألمانيا في نهاية الجزء الألمانيّ. والعناوين ذات الصلة تجدها في الصفحات الأربعة الأخيرة من هذا المستند. علاوة على ذلك تجد شروط الضمان أيضاً على موقع الإنترنت المذكور هناك. وفي كل الأحوال يلزم تقديم وثيقة الشراء عند المطالبة بحقوق الضمان. نحتفظ بحقنا في إجراء أية تعديلات.

Service world-wide

Central Service Contacts

AE United Arab Emirates, الإمارات العربية المتحدة
 BSH Home Appliances FZE
 Round About 13, Plot Nr MO-0532A
 Jebel Ali Free Zone - Dubai
 Tel.: 04 881 4401*
 mailto:service.uae@bshg.com
 www.bosch-home.com/ae
 *Sun-Thu 8am to 5pm (exclude public holidays)

AM AM Armenia, Հայաստան
 ZIG ZAG LLC
 Charenci str. 25
 Yerevan 375025
 Tel.: 010 55 60 10
 mailto:service@zigzag.am
 www.zigzag.am

AT Österreich, Austria
 BSH Hausgeräte Gesellschaft mbH
 Werkskundendienst für Hausgeräte
 Quellenstrasse 2a
 1100 Wien
 Online Reparaturannahme, Ersatzteile
 und Zubehör und viele weitere Infos
 unter: www.bosch-home.at
 Reparaturservice, Ersatzteile & Zubehör,
 Produktinformationen Tel.: 0810 550
 511*
 mailto:vie-stoerungsan-
 nahme@bshg.com
 *Wir sind an 365 Tagen von 07:00 bis
 22:00 Uhr für Sie erreichbar.

AU Australia
 BSH Home Appliances Pty. Ltd.
 Gate 1, 1555 Centre Road
 Clayton, Victoria 3168
 Tel.: 1300 369 744*
 mailto:customersupport.au@bshg.com
 www.bosch-home.com.au
 *Mon-Fri 24 hours

AZ AZ Azərbaycan Respublikası, Azerbaijan
 Baku Service Company MMC
 Nərimanov r-nu, Əhməd Rəcəbli küç. 1,
 bina 50C
 Baku
 Tel.: 12 991
 mailto:info@bakuservice.az
 www.ser-cen.az

AZ Azərbaycan Respublikası, Azerbaijan
 Yurd Service MMC
 50, Bakikhanov Str.
 Baku, AZ1007
 Tel.: 12 480 33 01
 mailto:info-service@yurd.az
 www.yurd.az

AZ Azərbaycan Respublikası, Azerbaijan
 Optimal Elektronika MMC
 Hasanoghlu 7B, Narimanov discriit
 Baku, AZ1072
 Tel.: 12 954
 mailto:STMS@optimal.az
 www.optimal.az

BE Belgique, België, Belgium
 BSH Home Appliances S.A. - N.V.
 Rue Picard 7, box 400, Picardstraat 7, box
 400
 1000 Bruxelles - Brussel
 Tel.: 02 475 70 01
 mailto:bru-repairs@bshg.com
 www.bosch-home.be

BG Bulgaria
 BSH Domakinski Uredi Bulgaria EOOD
 Business center FPI, floor 5, Cherni vrah
 Blvd. 51B
 1407 Sofia
 Tel.: 0700 208 17
 mailto:informacia.servis-bg@bshg.com
 www.bosch-home.bg

BH Bahrain, مملكة البحرين
 Khalaifat Est.
 BLD 898, R 533, TASHAN 405
 Manama
 Tel.: 01 740 0553*
 mailto:service@khalaifat.com
 *Sat-Thu 7am to 5pm (exclude public holidays)

BY Belarus, Беларусь
 000 "БСХ Бытовая техника"
 тел.: 495 737 2961
 mailto:mok-kdhl@bshg.com

CH Schweiz, Suisse, Svizzera, Switzerland
 BSH Hausgeräte AG
 Bosch Hausgeräte Service
 Fahrweidstrasse 80
 8954 Geroldswil
 Reparaturservice, Ersatzteile & Zubehör,
 Produktinformationen Tel.: 0848 888
 200
 mailto:ch-service@bshg.com
 mailto:ch-spares@bshg.com
 www.bosch-home.ch

CN China, 中国
 BSH Home Appliances Service Jiangsu
 Co. Ltd.
 中国江苏省南京市鼓楼区清江南
 路18号3幢
 Building 3, No. 18 Qingjiang South Road,
 Gulou District
 Nanjing, Jiangsu Province
 Service Tel.: 400 8855 888*
 mailto:careline.china@bshg.com
 www.bosch-home.cn
 *phone rate depends on the network used

CY Cyprus, Kıpruç
 BSH Ikiakes Syskeves-Service
 39, Arh. Makaariou III Str.
 2407 Egomi/Nikosia (Lefkosia)
 Tel.: 777 78 007
 mailto:EGO-CYCustomerSer-
 vice@bshg.com
 CYN
 Turkish Rep. Of North Cyprus
 Argas Limited Company
 37 Osman Paşa Cad. K. Çiftlik
 Lefkoşa
 Tel.: 0228 40 70
 mailto:argas.teknik@yar-group.com
 -
 Turkish Rep. Of North Cyprus
 Semson Ticaret Sti. Ltd.
 Bedrettin Demirel Cad. no 17
 Girne
 Tel.: 0816 04 94
 mailto:m.defterali@ercantangroup.com

DE Deutschland, Germany
 BSH Hausgeräte Service GmbH
 Zentralwerkstatt für kleine Hausgeräte
 Trautskirchener Strasse 6-8
 90431 Nürnberg
 Online Auftragsstatus, Filterbeutel-Kon-
 figurator und viele weitere Infos unter:
 www.bosch-home.com
 Reparaturservice, Ersatzteile & Zubehör,
 Produkt-Informationen: Tel.: 0911 70
 440 040
 mailto:Kleingeraete@bshg.com

Service world-wide

ES España, Spain
BSH Electrodomésticos España S.A.
Servicio Oficial del Fabricante
Parque Empresarial PLAZA, C/ Manfredo-
nia, 6
50197 Zaragoza
Tel.: 976 305 713
mailto:CAU-Bosch@bshg.com
www.bosch-home.es

FR France
BSH Electroménager S.A.S.
26 ave Michelet - CS90045
93582 SAINT-OUEN cedex
Service interventions à domicile: 01 40
101 100
Service Consommateurs:

0 892 698 010 Service 0.40 €/min
+ prix appel

Service Pièces Détachées et Accessoires:

0 892 698 009 Service 0.40 €/min
+ prix appel

mailto:serviceconsommateur.fr@bosch-
home.com
www.bosch-home.com/fr

GB Great Britain
BSH Home Appliances Ltd.
Grand Union House, Old Wolverton Road,
Wolverton
Milton Keynes MK12 5PT
To arrange an engineer visit, to order spare
parts and accessories or for product advice
please visit www.bosch-home.co.uk Or call
Tel.: 0344 892 8979*
*Calls are charged at the basic rate, please
check with your telephone service provider
for exact charges.

GE Georgia, საქართველო
Elit Service Ltd.
Vake-Saburtalo district, Intersection of Al.
Kazbegi ave. and Kavtaradze Str. 0186,
Kavtaradze str. 1
Tbilisi
Tel.: 32 300 020
mailto:info@es.ge

GR Greece, Ελλάδα
BSH Ikiakes Siskeves A.B.E.
Central Branch Service
17 km E.O. Athinon-Lamias & Potamou 20
14564 Kifisia
Τηλέφωνο: 210 4277 500, -701
mailto:nkf-CustomerService@bshg.com
www.bosch-home.gr

HK Hong Kong, 香港
BSH Home Appliances Limited
香港新界荃灣青山公路388號中染
大廈23樓07室 Unit 07, 23/F, CDW
Building, 388 Castle Peak Road
Tsuen Wan, New Territories, Hong Kong
Tel.: 2626 9655 (HK)
Toll free 0800 863 (Macao)
mailto:bosch.hk.service@bshg.com
www.bosch-home.com.hk

HU Magyarország, Hungary
BSH Háztartási Készülék Kereskedelm Kft.
Árpád fejedelem útja 26-28
1023 Budapest
Call Center: +06 80 200 201
mailto:BSH-szerviz@bshg.com
www.bosch-home.com/hu

IE Republic of Ireland
BSH Home Appliances Ltd.
M50 Business Park, Ballymount Road Up-
per, Walkinstown
Dublin 12
To arrange an engineer visit, to order spare
parts and accessories or for product advice
please call Tel.: 01450 2655*
www.bosch-home.ie
*Calls are charged at the basic rate, please
check with your telephone service provider
for exact charges

IT Italia, Italy
BSH Elettrodomestici S.p.A.
Via. M. Nizzoli 1
20147 Milano (MI)
Tel. 02 412 678 100
mailto:info.it@bosch-home.com
www.bosch-home.com/it

JO Jordan, الأردن
Diab Qawasmí & Sons Co.
Khaled Ben Al-Waleed Street, Jabal Al Hus-
sein (11121)
P.O. Box 212292, Amman
Tel.: 06 465 8505, -2650
Tel.: 79 110 3430
mailto:boschjo@yahoo.com

KZ Kazakhstan, Қазақстан
BSH Home Appliances LLP
Dostyk 117/6, Business Center "Khan Ten-
gri"
Almaty
Hotline: 5454*
mailto:ALA-Service@bshg.com
*Toll free from mobile only

LB Lebanon, لبنان
Tehehi, Hana & Co.
Boulevard Dora 4043 Beyrouth, P.O. Box
90449
Jdeideh 1202 2040
Tel.: 01 255 211
mailto:Info@Tehehi-Hana.com

LU Luxembourg
BSH électroménagers S.A.
13-15, ZI Breedeweues
1259 Senningerberg
Tel.: 26349 811
Reparaturen: lux-repair@bshg.com
Ersatzteile: lux-spare@bshg.com
www.bosch-home.com/lu

MT Malta
Oxford House Ltd.
Notabile Road
Mriehel BKR 14
Tel.: 021 442 334
www.oxfordhouse.com.mt

NL Nederland, Netherlands
BSH Huishoudapparaten B.V.
Taurusavenue 36
2132 LS Hoofddorp
Storingsmelding/Onderdelenverkoop:
Tel.: 088 424 4010
mailto:bosch-contactcenter@bshg.com
mailto:bosch-onderdelen@bshg.com
www.bosch-home.nl

NZ New Zealand
BSH Home Appliances Ltd.
Level 3, Air NZ Building, Smales Farm Busi-
ness Park, 74 Taharoto Road, Takapuna
Auckland 0622
Tel.: +64 0800 245 700*
mailto:aftersales.nz@bshg.com
www.bosch-home.co.nz
*Mon-Fri 8.30am to 5pm (exclude public
holidays)

PL Polska, Poland
BSH Sprzęt Gospodarstwa Domowego Sp.
z o.o.
Al. Jerozolimskie 183
02-222 Warszawa
Tel.: +48 42 27 1 5555
mailto:Serwis.Fabryczny@bshg.com
www.bosch-home.pl

PT Portugal
BSHP Electrodomésticos, Sociedade Uni-
pessoal Lda.
Rua Alto do Montijo, nº 15
2790-012 Carnaxide
Tel.: 214 250 730
mailto:bosch.electrodo-
mesticos.pt@bshg.com
www.bosch-home.pt

RU Russia, Россия
ООО «БСХ Бытовые Приборы»
Сервис от производителя
Тел.: 8 (800) 200 29 61
mailto:hotlineru@bshg.com
www.bosch-home.com

SA Kingdom Saudi Arabia, المملكة العربية السعودية
 Abdul Latif Jameel Electronics and Air-conditioning Co. Ltd.
 BOSCH Service centre, Kilo 5 Old Makkah Road (Next to Toyota), Jamiah Dist., P.O. Box 7997
 Jeddah 21472
 Tel.: 800 127 9999
 mailto:ALJECC8@ALJ.COM
 www.aljelectronics.com.sa
 *Sat-Thu 8am to 11 pm (exclude public holidays)

SG Singapore, 新加坡
 BSH Home Appliances Pte. Ltd.
 38C Jalan Pemimpin, #01-01
 Singapore 577180
 Tel.: 6751 5000*
 mailto:bshsgp.service@bshg.com
 www.bosch-home.com.sg
 *Mon-Fri 9am to 6pm, Sat: 9am to 1pm (exclude public holidays)

TH Thailand, ราชอาณาจักรไทย
 BSH Home Appliances Limited
 Ital Thai Tower, 2034/31-39, 1st floor,
 New Petchburi Road, Bangkok, Huay Kwang
 Bangkok, 10310
 Tel.: 02 495 2424*
 www.bosch-home.com/th
 *Mon-Sat 8am to 6pm (exclude public holidays)

TR Türkiye, Turkey
 BSH Ev Aletleri Sanayi ve Ticaret A.S.
 Fatih Sultan Mehmet Mahallesi, Balkan Caddesi No: 51
 34771 Ümraniye, Istanbul
 Tel.: 0 216 444 6333*
 mailto:careline.turkey@bshg.com
 www.bosch-home.com/tr
 *Çağrı merkezini sabit hatlardan aramanın bedeli şehir içi ücretlendirme, Cep telefonlarından ise kullanılan tarife göre değişkenlik göstermektedir

TW Taiwan, 台灣
 我們期盼您不斷的鼓勵與指導，任何諮詢或服務需求，歡迎洽詢
 客服專線
 BSH Home Appliances Private Limited
 台北市內湖區洲子街80號11樓
 11F., No.80, Zhouzi St., Neihu Dist.
 Taipei City 11493
 Tel.: 0800 368 888
 mailto:bshztzn-service@bshg.com
 www.bosch-home.com.tw

UA Ukraine, Україна
 ТОВ "БСХ Побутова Техніка"
 Тел.: 0 800 300 152*
 mailto:BSH-serviceua@bshg.com
 www.bosch-home.com.ua
 *Безкоштовна Інфо-Лінія Пн-Пт з 9.00 до 18.00

ZA South Africa
 BSH Home Appliances (Pty) Ltd.
 96 Fifteenth Road, Randjespark
 1685 Midrand - Johannesburg
 Tel.: 086 002 6724
 mailto:bsh@iopen.co.za
 mailto:applianceserviceza@bshg.com
 www.bosch-home.com/za



Thank you for buying a Bosch Home Appliance!

Register your new device on MyBosch now and profit directly from:

- **Expert tips & tricks for your appliance**
- **Warranty extension options**
- **Discounts for accessories & spare-parts**
- **Digital manual and all appliance data at hand**
- **Easy access to Bosch Home Appliances Service**

Free and easy registration – also on mobile phones:

www.bosch-home.com/welcome

BOSCH
HOME APPLIANCES
SERVICE

Looking for help? You'll find it here.

Expert advice for your Bosch home appliances, help with problems or a repair from Bosch experts.

Find out everything about the many ways Bosch can support you:

www.bosch-home.com/service

Contact data of all countries are listed in the attached service directory.

Robert Bosch Hausgeräte GmbH

Carl-Wery-Straße 34

81739 München

GERMANY

www.bosch-home.com

Valid within Great Britain:

Imported to Great Britain by

BSH Home Appliances Ltd.

Grand Union House

Old Wolverton Road

Wolverton, Milton Keynes

MK12 5PT

United Kingdom



8001217644 (010325)

de, en, fr, it, nl, es, pt, el, tr, pl, hu, ru, kk, bg, az, uk, ka, zh, th, ar