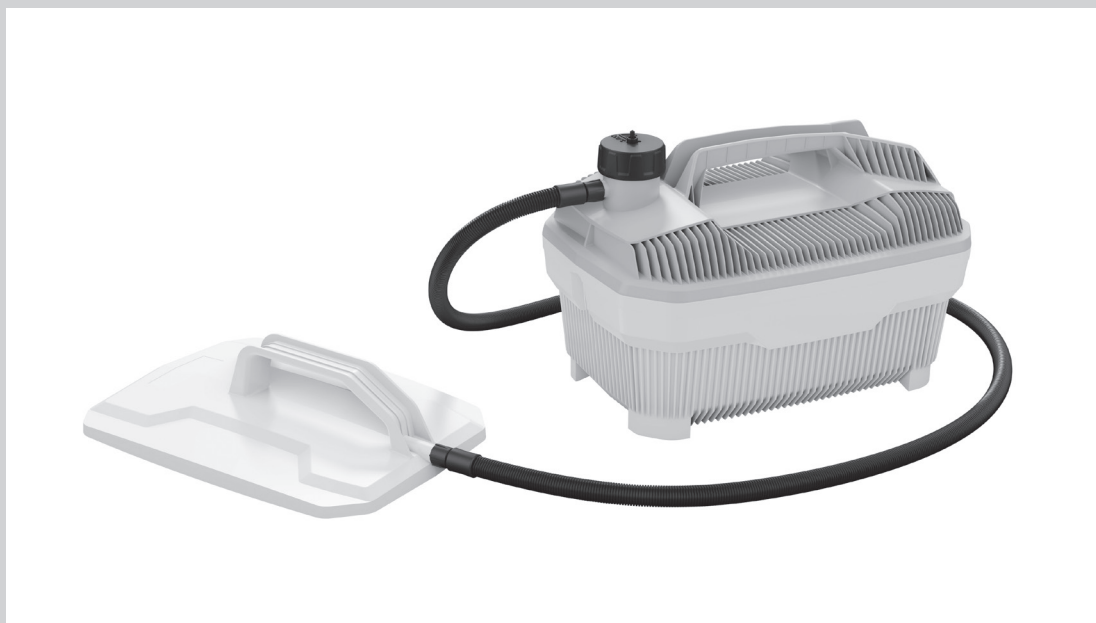


WAGNER



725 POWER STEAMER™

OWNER'S MANUAL • GUIDE D'UTILISATION •
MANUAL DEL PROPIETARIO



READ THIS MANUAL FOR COMPLETE INSTRUCTIONS •
LIRE CE MANUEL POUR OBTENIR DES DIRECTIVES COMPLÈTES •
LEA ESTE MANUAL PARA OBTENER LAS INSTRUCCIONES COMPLETAS

ENGLISH	P. 2
FRANÇAIS	P. 6
ESPAÑOL	P. 10

IMPORTANT SAFETY INFORMATION

TABLE OF CONTENTS

IMPORTANT SAFETY INFORMATION _____	2-3
Explanation of Symbols _____	2
Grounding Instructions _____	2
Thermal Safety Fuse Reset _____	2
Extension Cords _____	2
Safety Hazards _____	3
TECHNICAL DATA _____	3
COMPONENTS _____	4
SETUP / USAGE _____	4
STORAGE _____	5
MAINTENANCE _____	5
TROUBLESHOOTING _____	5
WARRANTY _____	14

EXPLANATION OF SYMBOLS

Read all safety information before operating the equipment. Save these instructions.

To reduce the risks of fire or explosion, electrical shock and the injury to persons, read and understand all instructions included in this manual. Be familiar with the controls and proper usage of the equipment.



→ This symbol indicates a potential hazard that may cause serious injury or loss of life. Important safety information will follow.



→ This symbol indicates a potential hazard to you or to the equipment. Important information that tells how to prevent damage to the equipment or how to avoid causes of minor injuries will follow.



→ **HOT STEAM AND PARTS.** May cause injury, including skin burns or property damage. Temperatures exceed 212° F (100° C).



→ **FIRE.** May cause severe injury and/or property damage



→ **ELECTRIC SHOCK.** May cause severe injury.



→ Notes give important information which should be given special attention.

GROUNDING INSTRUCTIONS

This product should be grounded. In the event of an electrical short circuit, grounding reduces the risk of electric shock by providing an escape wire for the electric current. This product is equipped with a cord having a grounding wire with an appropriate grounding plug. The plug must be plugged into an outlet that is properly installed and grounded in accordance with all local codes and ordinances.



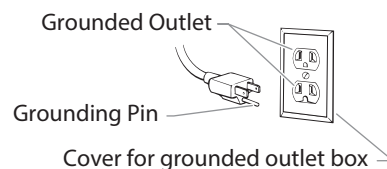
WARNING - Improper installation of the grounding plug can result in a risk of electric shock.

If repair or replacement of the cord or plug is necessary, have your nearest Wagner Authorized Service Center replace it.

Check with a qualified electrician or serviceman if the grounding instructions are not completely understood, or if in doubt as to whether the product is properly grounded. Do not modify the plug provided; if it will not fit the outlet, have the proper outlet installed by a qualified electrician.

EXTENSION CORDS

Use only a 3-wire extension cord that has a 3-blade grounding plug, and a 3-slot receptacle that will accept the plug on the product. Make sure your extension cord is in good condition. When using an extension cord, be sure to use one heavy enough to carry the current your product will draw. An undersized cord will cause a drop in line voltage resulting in loss of power and overheating. For lengths up to 50 feet, use 14 AWG extension cords.



THERMAL SAFETY FUSE RESET

Always fill the unit before plugging it in. If the steamer is plugged in before it is filled with water, or if the steamer is allowed to run dry, a thermal safety fuse will open, causing the unit to turn off. If this happens, unplug the unit and allow it to cool for at least 10 minutes. The safety fuse will reset itself.



The water tank, heating element and hose are not serviceable. Should a problem occur with the steamer, contact Wagner Technical Service.

IMPORTANT SAFETY INFORMATION

SAFETY HAZARDS



WARNING: HOT STEAM AND PARTS

May cause injury, including skin burns or property damage. Temperatures exceed 212° F (100°C).

PREVENTION:

- Stay clear of steam and steam plate surface. **DO NOT** place hand in front of steam plate.
- Water drops are hot and may burn skin. Use extreme caution when using steam plate overhead, and routinely empty water from steam plate. Wear eye protection and gloves when using this steamer.
- Steam handle may become warm to the touch during usage.
- Allow parts to cool before changing accessories and /or opening fill cap.
- Never point steam plate or accessories at anyone.
- Hot water may eject from accessories when trigger is activated.
- **DO NOT** over fill water container.
- **DO NOT** strain or kink hose. Never repair a damaged hose.



WARNING: FIRE

May cause severe injury and/or property damage.

PREVENTION:

- **DO NOT** allow water to boil dry. Boiling dry may cause overheating and fire.
- **DO NOT** allow water or steam to enter light switches or sockets.



WARNING: ELECTRICAL SHOCK

May cause severe injury.

PREVENTION:

- Power cord must be connected to grounded (3 prong) outlet.
- **DO NOT** use the unit if the power cord is worn or damaged. Never repair a power cord.
- **DO NOT** pull water container by power cord.
- **DO NOT** allow water or steam to enter light switches or sockets.



WARNING: GENERAL

Can cause severe injury or property damage.

PREVENTION:

- **DO NOT** modify parts or components. Never repair damaged or worn parts.
- Water container must rest on a sturdy, level surface and in upright position.
- Keep power steamer away from children.
- **NEVER** leave power steamer unattended.
- Read all instructions and warnings before each use.

ELECTRICAL CONNECTIONS

- **DO** use a three-pronged extension cord that is at least 18 gauge.
- **DO** only plug the cord or extension cord into a three-pronged grounded power supply.
- To prevent electrical shock, **NEVER** immerse the Power Steamer into water or other liquids

PROP 65 WARNING

- Handling multiple components in this product exposes you to lead, a chemical known to the State of California to cause birth defects or other reproductive harm. Wash hands after use.

STORAGE

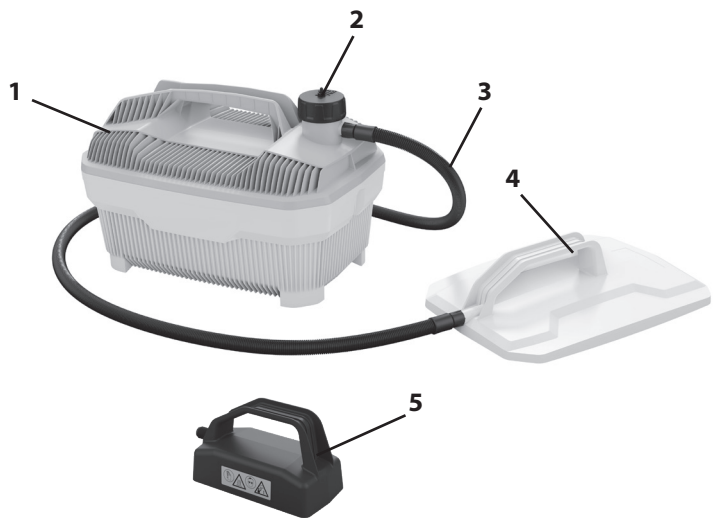
Make sure unit is clean and dry before storing and always follow cool down instructions. Store in a dry location. To prevent damage, the electrical cord should not be crimped during storage.

TECHNICAL DATA

Power source:	120 V ~
Power consumption:	1500W
Steaming time:	2 hours
Water tank capacity:	1 gallon
Hose length:	12'
Unit weight:	3 lbs.

COMPONENTS

#	PART NO.	DESCRIPTION
1	-----	Water tank
2	2410370	Filler cap
3	2413475	Steam hose
4	2410388	Large steam plate
5	2413191	Small steam plate



SETUP / USAGE

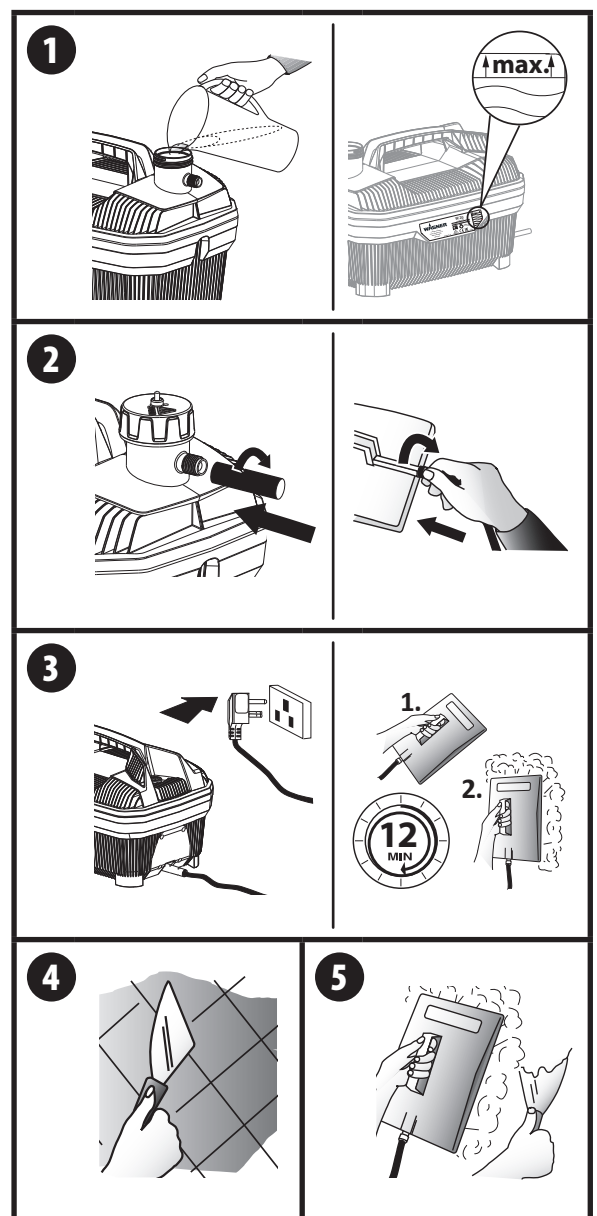


Prior to filling, the water tank must rest on a sturdy, level surface and in an upright position.

1. Remove filler cap and fill the water tank with clean water to the MAX level line indicator. Replace the fill cap.
2. Thread the hose ends to the threaded outlets of the water tank and the steamplate.
3. Plug in the power cord. It will take approximately 12 minutes for the water tank to produce steam.
A full container will operate for about 2 hours. To refill, unplug the power cord and let the steamer cool for a minimum of 2 minutes.
4. For best results, use a scoring tool or a putty knife and gently score the wallpaper in a crisscross pattern. The perforations will allow the steam to penetrate the wallpaper.
5. Once steam is flowing out of the steam plate, hold the steam plate flat against the scored wallpaper for about 10 seconds. Move the steam plate to a new section and remove the steamed section with the scraper blade.



DO NOT OPERATE THE STEAMER ONCE THE WATER TANK IS EMPTY.



STORAGE



Never store the unit with water in the water tank.

1. Unplug the steamer from the power source.
2. Wait a minimum of 2 minutes and slowly open the hose connection. Drain any remaining water from the water tank.

MAINTENANCE



Over time, the water tank may experience mineral build-up caused by the high mineral content found in most local water supplies. One way to avoid this is use distilled water with this steamer.

If you are unable to use distilled water, follow the steps below to remove mineral build-up. It is recommended that these steps be performed on a periodic basis.

1. Follow the Storage instructions, above.
2. Using a measuring cup, mix 8 ounces of vinegar and 8 ounces of clean water.
3. Remove the fill cap. Slowly pour the water/vinegar mixture into the reservoir.
4. Allow the unit to sit (unplugged) for at least 30 minutes.
5. Empty the water tank of the water / vinegar mixture.
6. Rinse the water tank with fresh water and drain. Repeat until the vinegar odor dissipates.
7. Replace the fill cap and store the unit in a cool, dry place.

TROUBLESHOOTING

MALFUNCTION	CAUSE	REMEDY
The steam generator is not working	<ul style="list-style-type: none">• Heating element covered in limescale• Too little water in tank. A safety cut out is fitted to prevent overheating of element if there is little water in tank• Unit at an angle, heating element is not in water	<ul style="list-style-type: none">→ Clean→ Fill with more water. Wait 2 minutes. Refill will reset the cut-out element→ Move unit into horizontal position

CONSIGNES DE SÉCURITÉ IMPORTANTES

TABLE DE MATIÈRES

CONSIGNES DE SÉCURITÉ IMPORTANTES _____	6-7
Explication des symboles utilisés _____	6
Directives de mise à la terre _____	6
Réactivation du fusible de sûreté thermique _____	6
Rallonge électrique _____	6
Dangers pour la sécurité _____	7
DONNÉES TECHNIQUES _____	7
COMPOSANTS _____	8
MONTAGE / UTILISATION _____	8
ENTREPOSAGE _____	9
ENTRETIEN _____	9
DÉPANNAGE _____	9
GARANTIE _____	14

EXPLICATION DES SYMBOLES UTILISÉS

Lire toutes ces consignes avant d'utiliser l'appareil. Garder ces consignes.

Pour réduire les risques d'incendie ou d'explosion, de choc électrique et de blessure, vous devez lire et comprendre les directives figurant dans ce manuel. Familiarisez-vous avec les commandes et l'utilisation adéquate de l'équipement.



→ Ce symbole indique un risque potentiel pouvant entraîner des blessures graves ou même mortelles. Vous trouverez ci-après d'importantes consignes de sécurité.



Attention

→ Ce symbole indique un risque potentiel pour vous ou pour l'appareil. D'importantes informations sur la manière d'éviter tout dommage de l'équipement ou d'éviter des blessures légères sont indiquées ci-après.



→ **VAPORISATEUR À VAPEUR CHAUDE ET PIÈCES.**

Peut causer des blessures, des brûlures et des dommages matériels. Température supérieure à 100 °C.



INCENDIE.

→ Peut causer des blessures graves et des dommages matériels.



→ Risque de décharge électrique



→ Les notes contiennent des informations qui doivent être consciencieusement respectées.

DIRECTIVES DE MISE À LA TERRE

Cet appareil doit être mis à la terre. En cas de court-circuit, cette précaution réduit les risques de choc en procurant un parcours au courant électrique. Le cordon de l'appareil est doté d'un fil de terre relié à la troisième broche de sa fiche. Cette dernière doit être branchée dans une prise correctement câblée et mise à la terre conformément aux codes et règlements locaux.



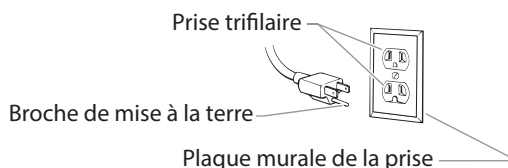
MISE EN GARDE - Le fait de ne pas brancher correctement la fiche trifilaire de l'appareil peut entraîner des risques de choc électrique.

S'il est nécessaire de réparer ou de remplacer le cordon ou la prise, confiez cette tâche à un Centre de service agréé de Wagner.

Si vous ne comprenez pas toutes les instructions de mise à la terre, ou en cas de doute sur la mise à la terre de l'appareil, veuillez consulter un électricien ou un technicien qualifié. Ne modifiez pas la fiche de mise à la terre. Si vous n'arrivez pas à l'insérer dans la prise de courant, faites installer une prise de courant adéquate par un électricien qualifié.

RALLONGE ÉLECTRIQUE

Utilisez seulement une rallonge électrique trifilaire pourvue d'une prise avec mise à la terre (trois tiges) et d'une connexion femelle à trois trous convenant au cordon de l'appareil. Assurez-vous que la rallonge électrique est en bon état. Lorsque vous utilisez une rallonge, assurez-vous qu'elle a un calibre assez élevé pour transmettre le courant nécessaire au fonctionnement de l'outil. L'utilisation d'une rallonge de calibre trop faible entraîne une chute de tension sectorielle se traduisant par une perte de courant et une surchauffe de l'appareil. Pour une distance de plus de 15 m (50 pi), employez une rallonge de calibre 14.



RÉACTIVATION DU FUSIBLE DE SÛRETÉ THERMIQUE


Remplissez toujours l'appareil avant de le brancher. Si vous le branchez avant d'y mettre de l'eau ou s'il fonctionne alors que le réservoir est vide, un fusible de sûreté thermique mettra l'appareil hors tension. Le cas échéant, débranchez l'appareil et laissez-le refroidir au moins dix minutes. Le fusible de sûreté sera réactivé automatiquement.



Le réservoir d'eau, l'élément chauffant et le tuyau ne peuvent pas être réparés. En cas de problème avec le vaporisateur, communiquez avec les services techniques de Wagner.


CONSIGNES DE SÉCURITÉ IMPORTANTES

DANGERS POUR LA SÉCURITÉ

	MISE EN GARDE : VAPORISATEUR À VAPEUR CHAUDE ET PIÈCES Peut causer des blessures, des brûlures et des dommages matériels. Température supérieure à 100 °C.
---	--

PRÉVENTION :

- Tenez-vous à l'écart de la vapeur et de la surface de la plaquette de décollage. NE placez PAS votre main devant cette dernière.
- Les gouttes d'eau sont chaudes, elles peuvent provoquer des brûlures. Soyez très prudent quand vous vous servez de la plaquette de décollage au-dessus de votre tête ou que vous en videz l'eau. Portez des lunettes protectrices et des gants lorsque vous utilisez cet appareil.
- Pendant l'utilisation, la poignée de vaporisation peut devenir chaud au toucher.
- Laissez refroidir les pièces avant de changer des accessoires ou d'ouvrir le bouchon de remplissage.
- Ne pointez jamais la plaquette de décollage ou les accessoires vers quelqu'un.
- De l'eau chaude peut s'échapper des accessoires et couler lorsque la gâchette est actionnée.
- NE remplissez PAS trop le réservoir d'eau.
- N'étirez PAS le tuyau de façon excessive et NE l'entortillez PAS. Ne réparez jamais un tuyau endommagé.

	MISE EN GARDE : INCENDIE Peut causer de graves blessures ou des dommages matériels.
---	---

PRÉVENTION :

- NE laissez PAS l'appareil chauffer s'il n'y a pas d'eau dans le réservoir. Cela pourrait causer une surchauffe et provoquer un incendie.
- NE laissez AUCUNE eau ou vapeur pénétrer dans les douilles ou interrupteurs d'éclairage.

	MISE EN GARDE : CHOC ÉLECTRIQUE Peut causer de graves blessures.
---	--

PRÉVENTION :

- Il faut brancher le cordon d'alimentation dans une prise mise à la terre (à 3 broches).
- N'employez PAS l'appareil si le cordon d'alimentation est usé ou endommagé. Ne réparez jamais un cordon d'alimentation.
- NE déplacez PAS le réservoir d'eau en tirant sur le cordon d'alimentation.

- NE laissez AUCUNE eau ou vapeur pénétrer dans les douilles ou interrupteurs d'éclairage.

	MISE EN GARDE: GENERAL Peut causer des blessures ou des dommages matériels.
---	---

PRÉVENTION :

- NE vous tenez PAS debout et NE vous asseyez PAS sur le réservoir d'eau. (Employez un escabeau.)
- NE modifiez PAS les pièces ou composants. Ne réparez jamais des pièces usées ou endommagées.
- Le réservoir d'eau doit se trouver sur une surface solide et plane, en plus d'être en position verticale.
- Tenez le nettoyeur à vapeur hors de la portée des enfants.
- NE laissez JAMAIS l'appareil branché en votre absence.
- Lisez toutes les directives et les avertissements avant chaque emploi.

CONNEXION ÉLECTRIQUE

- UTILISER uniquement une rallonge tripolaire de taille 18 ou supérieure.
- BRANCHER uniquement le cordon ou la rallonge dans un bloc d'alimentation à contact de mise à la terre.
- Pour prévenir les chocs électriques, NE JAMAIS immerger l'appareil Power Steamer dans l'eau ou autres liquides.

PROPOSITION 65

Ce produit peut vous exposer à des agents chimiques, y compris Lead and Phthalates, identifiés par l'État de Californie comme pouvant causer le cancer et des malformations congénitales ou autres troubles de l'appareil reproducteur. Pour de plus amples informations, prière de consulter www.P65Warnings.ca.gov.

ENTREPOSAGE

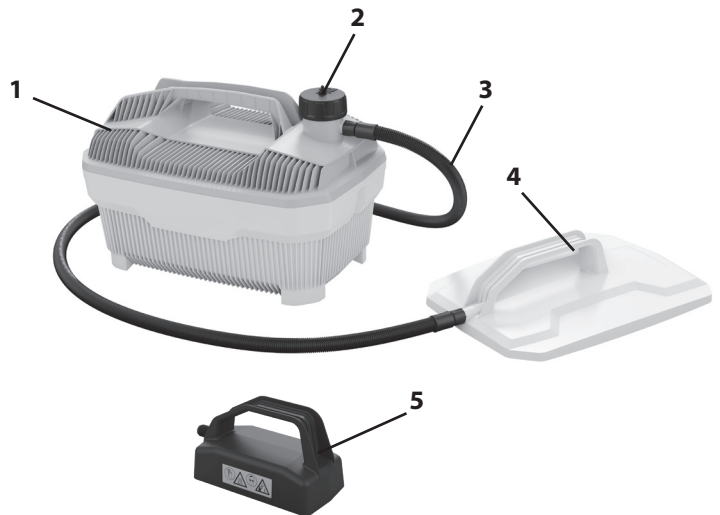
S'assurer que l'appareil est propre et sec avant de le ranger et toujours suivre les instructions de refroidissement. Le ranger dans un lieu sec. Pour prévenir les dommages, le cordon ne devrait pas être entortillé durant l'entreposage.

DONNÉES TECHNIQUES

Source d'énergie :	120 V ~
Consommation d'énergie :	1500 W
Durée de vaporisation :	2 heures
Puissance de chauffe :	4 l
Longueur du tuyau :	3,65 m
Poids de l'appareil :	1,4 kg

COMPOSANTS

#	N° DE PIÈCE	DESCRIPTION
1	-----	Water tank
2	2410370	Bouchon de remplissage
3	2413475	Tuyau de vapeur
4	2410388	Plaque à vapeur (grand)
5	2413191	Plaque à vapeur (petit)



MONTAGE / UTILISATION

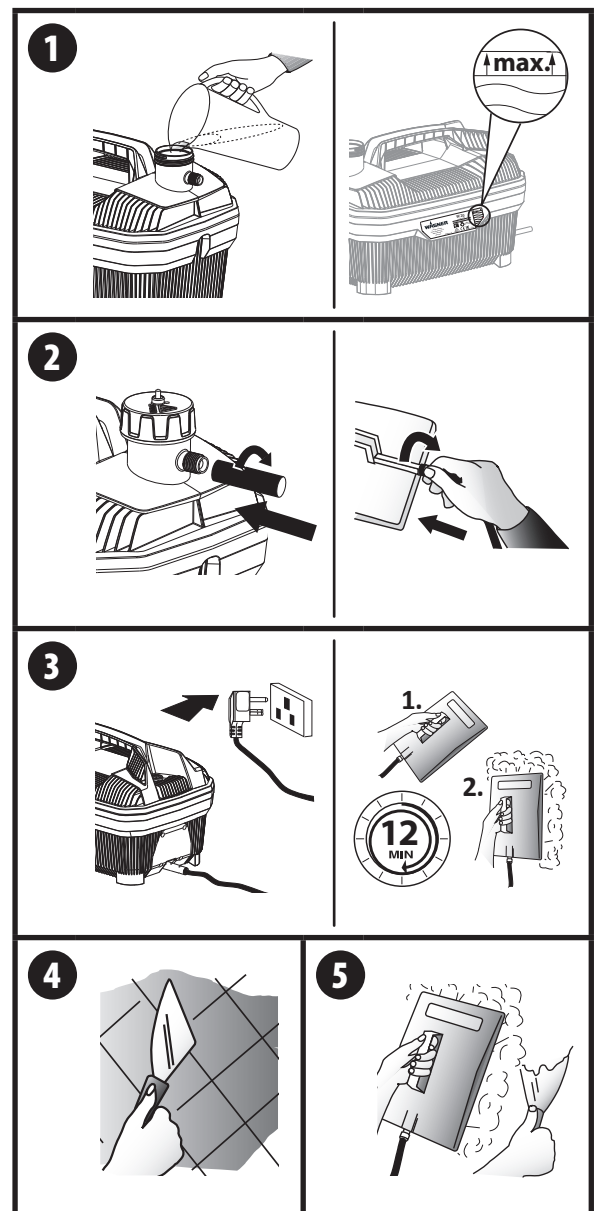


Avant le remplissage, placez le réservoir d'eau verticalement sur une surface plane solide.

1. Enlevez le bouchon et remplissez le réservoir d'eau avec de l'eau propre jusqu'à la ligne « MAX ». Remettez le bouchon.
2. Vissez les extrémités des tuyaux aux sorties filetées du réservoir d'eau et du plateau à vapeur.
3. Branchez le cordon d'alimentation. Il faudra environ 12 minutes pour que le réservoir d'eau produise de la vapeur.
Un récipient plein produira de la vapeur pendant environ 2 heures. Pour remplir le réservoir, débranchez le cordon d'alimentation et laissez la pompe à vapeur se refroidir pendant un minimum de 2 minutes.
4. Pour de meilleurs résultats, percez soigneusement le papier peint en zigzag au moyen d'un outil à couper ou d'un couteau à mastiquer. Les perforations permettront à la vapeur de pénétrer sous le papier peint.
5. Lorsque la vapeur s'échappe de la plaque, appuyez-la sur le papier peint en la tenant en place pendant environ dix secondes. Déposez la plaque sur une nouvelle section, puis enlevez la section traitée au moyen d'un grattoir à lame.



NE FAITES PAS FONCTIONNER L'APPAREIL SI LE RÉSERVOIR EST VIDE.



ENTREPOSAGE



N'entreposez JAMAIS l'appareil en laissant de l'eau dans le réservoir.

1. Débranchez le cordon d'alimentation.
2. Attendez au moins deux minutes et dévissez lentement le raccord du tuyau. Vidangez le bac de l'eau restante.

ENTRETIEN



Avec le temps, des dépôts minéraux peuvent s'accumuler dans le réservoir en raison de la haute teneur en minéraux de la plupart des sources d'approvisionnement d'eau locales. Vous pouvez éviter cette accumulation de minéraux en utilisant de l'eau distillée.

Si vous ne pouvez pas utiliser d'eau distillée, suivez les étapes ci-dessous pour enlever les dépôts. Il est recommandé d'accomplir ces étapes régulièrement.

1. Suivez les instructions d'entreposage ci-dessus.
2. Au moyen de la tasse graduée, mélangez 227 ml (8 oz) de vinaigre et 227 ml (8 oz) d'eau.
3. Videz lentement la solution vinaigre et eau dans le réservoir.
4. Laissez la solution agir pendant au moins 30 minutes (débouché).
5. Videz le réservoir.
6. Rincez-le avec de l'eau fraîche et videz-le. Répétez cette étape jusqu'à ce que l'odeur de vinaigre ait disparu.
7. Remplacez le bouchon et rangez l'appareil dans un endroit frais et sec.

DÉPANNAGE

FONCTIONNEMENT DÉFECTUEUX	CAUSE	SOLUTION
Le générateur de vapeur ne fonctionne pas.	<ul style="list-style-type: none">• L'élément chauffant est couvert de calcaire.• Il n'y a pas assez d'eau dans le réservoir. Un arrêt de sécurité est prévu afin d'empêcher la surchauffe de l'élément s'il y a peu d'eau dans le réservoir.• L'appareil est incliné, l'élément chauffant n'est pas dans l'eau.	<ul style="list-style-type: none">→ Nettoyez-le.→ Ajoutez de l'eau dans le réservoir. Attendez 2 minutes. Le remplissage réinitialise l'élément arrêté.→ Mettez l'appareil en position horizontale.

INFORMACIÓN IMPORTANTE SOBRE SEGURIDAD

CONTENIDO

INFORMACIÓN IMPORTANTE SOBRE SEGURIDAD 10-11

Explicación de los símbolos utilizados _____	10
Instrucciones para la conexión a tierra _____	10
Einiciodel fusible térmico de seguridad _____	10
Cables de extensión _____	10
Riesgos para la seguridad _____	11

DATOS TÉCNICOS _____ 11

COMPONENTES _____ 12

PREPARACIÓN / USO _____ 12

ALMACENAMIENTO _____ 13

MANTENIMIENTO _____ 13

SOLUCIÓN DE PROBLEMAS _____ 13

GARANTÍA _____ 15

EXPLICACIÓN DE LOS SÍMBOLOS UTILIZADOS

Lea toda la información de seguridad antes de operar el equipo. Guarde estas instrucciones.

Para reducir los riesgos de incendios, explosiones, descargas eléctricas o lesiones a las personas, lea y entienda todas las instrucciones incluidas en este manual. Familiarícese con los controles y el uso adecuado del equipo.



→ Este símbolo indica un peligro potencial que puede provocar lesiones graves e incluso la muerte. A continuación se incluye información importante de seguridad.



→ Este símbolo indica un peligro potencial para usted o para el equipo. A continuación se incluye información importante para evitar daños al equipo o evitar situaciones que podrían provocar lesiones de segundo orden.



→ **VAPOR CALIENTE Y PIEZAS**
Puede provocar lesiones tales como quemaduras en la piel y daños materiales. Las temperaturas superan los 100 °C.



→ **FUEGO**
Puede provocar lesiones o daños materiales graves.



→ **DESCARGA ELÉCTRICA**
Puede provocar lesiones graves.



→ Las notas añaden información importante a la que debe prestarse especial atención.

INSTRUCCIONES PARA LA CONEXIÓN A TIERRA

Este producto debe conectarse a tierra. En caso de un cortocircuito eléctrico, la conexión a tierra reduce el riesgo de choque eléctrico al aportar un alambre de escape para la corriente eléctrica. Este producto está equipado con un cable que tiene alambre a tierra con un enchufe a tierra adecuado. Debe usarse el enchufe para conectar a un receptáculo que esté debidamente instalado y conectado a tierra en conformidad con los códigos y las ordenanzas locales.



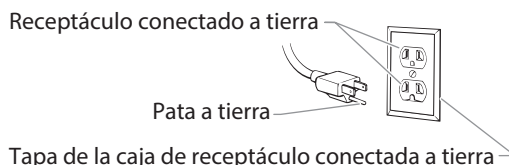
ADVERTENCIA - La instalación inadecuada del enchufe con toma a tierra puede producir riesgos de descarga eléctrica.

Si es necesario reparar o reemplazar el cable eléctrico o el enchufe, llévelo para que lo reemplacen en el Centro de Servicio Autorizado de Wagner más cercano.

Consulte con un electricista calificado o con personal técnico si no comprende completamente las instrucciones sobre la toma a tierra o si tiene alguna duda acerca de si la herramienta tiene una toma a tierra adecuada. No modifique el enchufe provisto; si no se ajusta al tomacorriente, haga que un electricista calificado instale el tomacorriente correspondiente.

CABLES DE EXTENSIÓN

Utilice sólo un cable de extensión de tres alambres que tenga un enchufe con toma de tierra de 3 patas y un enchufe hembra de 3 ranuras que admita el enchufe del producto. Asegúrese de que el cable de extensión se encuentre en buen estado. Cuando utilice un cable de extensión, asegúrese de que tenga la resistencia necesaria para transmitir la corriente que utilizará el producto. Un cable de extensión inadecuado ocasionará una baja en el voltaje de línea, lo que provocará una pérdida de energía y recalentamiento. Para longitudes de hasta 50 pies, use cables de extensión 14 AWG.



EINICIO DEL FUSIBLE TÉRMICO DE SEGURIDAD

Siempre llene la unidad antes de enchufarla. Si enchufa el vaporizador antes de llenarlo con agua o si deja que el vaporizador funcione en seco, se activará un fusible térmico de seguridad, que hará que la unidad se apague. Si esto ocurre, desenchufe la unidad y déjela enfriar durante al menos 10 minutos. El fusible de seguridad se reiniciará automáticamente.



El contenedor de agua, el componente de calefacción y la manguera no se reparan. Si ocurriera algún problema con el vaporizador, comuníquese con el Servicio Técnico de Wagner.

INFORMACIÓN IMPORTANTE SOBRE SEGURIDAD

RIESGOS PARA LA SEGURIDA



ADVERTENCIA: PIEZAS Y VAPOR CALIENTES

Pueden causar lesiones, como quemaduras en la piel o daños a la propiedad. Las temperaturas superan los 100 °C.

PREVENCIÓN:

- Manténgase alejado del vapor y la superficie de la placa de vapor. NO coloque la mano delante de la placa de vapor.
- Las gotas de agua están calientes y pueden quemar la piel. Sea muy precavido cuando use la placa de vapor por encima de la cabeza y vacíe regularmente el agua de la placa de vapor. Use protección para los ojos y guantes cuando use este vaporizador.
- Durante el uso, la mango de vapor puede estar caliente al tacto.
- Deje que las piezas se enfríen antes de cambiar los accesorios o de abrir la tapa de llenado.
- Nunca apunte a nadie con la placa de vapor ni con los accesorios.
- El agua caliente puede salir de los accesorios cuando el gatillo esté activado.
- NO sobrecargue el contenedor de agua.
- NO estire ni pliegue la manguera. Nunca repare una manguera dañada.



ADVERTENCIA: FUEGO

Puede ocasionar lesiones graves o daños a la propiedad.

PREVENCIÓN:

- NO permita que el agua se evapore hasta secarse porque el aparato se podría sobrecalentar e incendiar.
- NO permita que entre agua ni vapor en los interruptores de la luz ni en los enchufes.



ADVERTENCIA: DESCARGA ELÉCTRICA

Puede causar lesiones graves.

PREVENCIÓN:

- El cable de alimentación debe conectarse a un tomacorriente conectado a tierra (de 3 patas).
- NO use la unidad si el cable de alimentación está gastado o dañado. Nunca repare un cable de alimentación.
- NO tire del contenedor de agua por el cable de alimentación.

- NO permita que entre agua ni vapor en los interruptores de la luz ni en los enchufes.



ADVERTENCIA: GENERAL

Puede ocasionar lesiones o daños a la propiedad.

PREVENCIÓN:

- **NO** modifique piezas ni componentes. Nunca repare piezas dañadas ni gastadas.
- El contenedor de agua debe estar colocado en posición vertical sobre una superficie resistente y nivelada.
- Mantenga el vaporizador eléctrico fuera del alcance de los niños.
- **NUNCA** deje el vaporizador eléctrico sin supervisión.
- Lea todas las instrucciones y las advertencias antes de cada uso.

CONEXIONES ELÉCTRICAS

- Utilice un cable de prolongación de 3 clavijas que tenga al menos un calibre de 18.
- Solo enchufe el cable o el cable de prolongación a una fuente de alimentación con descarga a tierra de 3 clavijas.
- A fin de evitar una descarga eléctrica, **NUNCA** sumerja la unidad Power Steamer en el agua u otros líquidos.

DE LA PROP. 65

- Este producto puede exponerle a químicos incluyendo Lead and Phthalates, que son conocidos por el Estado de California como causantes de cáncer y defectos de nacimiento u otros daños reproductivos. Para mayor información, visite www.P65Warnings.ca.gov.

ALMACENAMIENTO

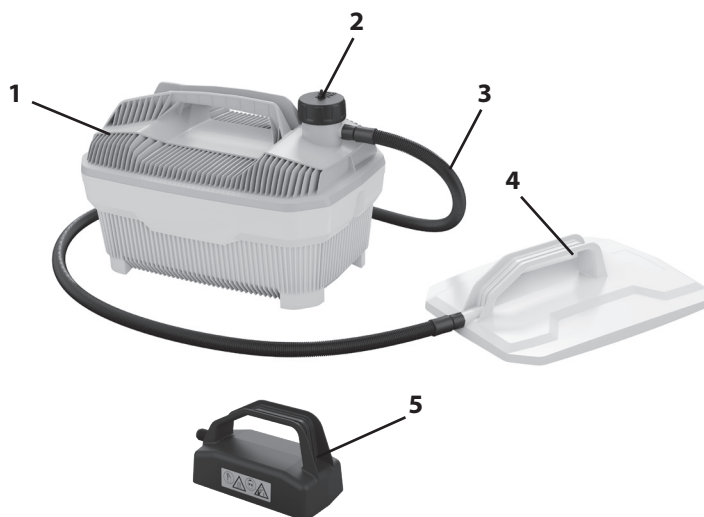
Permita SIEMPRE que la unidad se enfríe por completo antes de guardarla. Para evitar daños, el cable eléctrico no debe quedar torcido mientras esté guardado.

DATOS TÉCNICOS

Fuente de energía:	120 V ~
Consumo de energía:	1500 W
Tiempo de vaporización:	2 horas
Capacidad de la caldera:	4 l
Longitud de la manguera:	3,65 m
Peso de la unidad:	1,4 kg

COMPONENTES

#	PIEZA NO.	DESCRIPCIÓN
1	-----	Depósito
2	2410370	Tapa de llenado
3	2413475	Manguera de vapor
4	2410388	Placa de vapor (grande)
5	2413191	Placa de vapor (pequeña)



PREPARACIÓN / USO



Antes de llenarlo, el tanque de agua debe estar apoyado en una superficie resistente y nivelada en posición vertical.

1. Retire la tapa de llenado y llene el tanque de agua con agua limpia hasta el indicador de línea de nivel MÁXIMO. Vuelva a colocar la tapa de llenado.

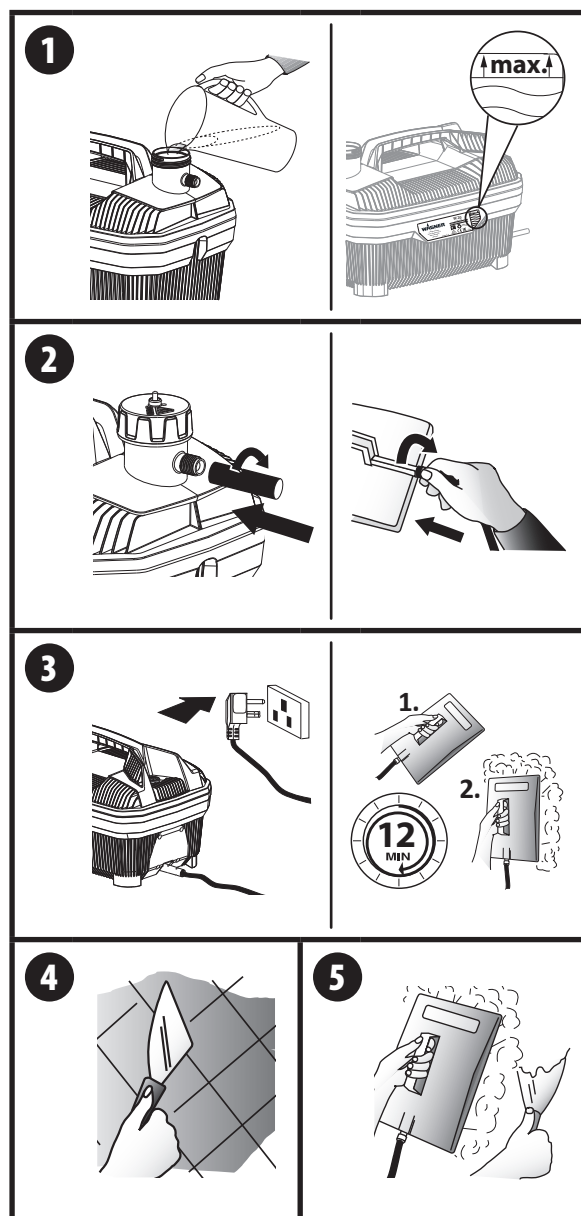
2. Enrosque los extremos de la manguera en las salidas roscadas del tanque de agua y la placa de vapor.

3. Conecte el cable de alimentación. El tanque de agua tardará aproximadamente 12 minutos en producir vapor.

Un recipiente lleno funcionará durante aproximadamente 2 horas. Para rellenar, desconecte el cable de alimentación y permita que el vaporizador se enfríe durante un mínimo de 2 minutos.

4. Para obtener mejores resultados, utilice una herramienta marcadora o una espátula para masilla y marque suavemente el papel para pared formando un diseño entrecruzado. Las perforaciones permitirán que el vapor penetre en el papel para pared.

5. Una vez que salga vapor por la placa de vapor, manténgala apoyada contra el papel para pared marcado durante al menos 10 segundos. Mueva la placa de vapor hacia otra sección y quite la sección vaporizada con la hoja del descarnador.



NO UTILICE EL VAPORIZADOR UNA VEZ QUE EL DEPÓSITO ESTÉ VACÍO.

ALMACENAMIENTO



NUNCA almacene la unidad con agua dentro del depósito.

1. Desconecte el vaporizador de la fuente de energía.
2. Espere un mínimo de 2 minutos y abra lentamente la conexión de la manguera. Deje drenar el agua restante del depósito.

MANTENIMIENTO



Con el tiempo, se pueden acumular minerales en el depósito debido al alto contenido de minerales que se encuentra en la mayoría de los suministros de agua locales. Una manera de evitar esto es utilizar agua destilada en el vaporizador.

Si no puede utilizar agua destilada, siga los pasos a continuación para quitar la acumulación de minerales. Se recomienda que estos pasos se realicen de manera periódica.

3. Siga las instrucciones de almacenamiento anteriores.
4. Utilizando la taza medidora, mezcle 8 onzas de vinagre y 8 onzas de agua.
5. Lentamente, vierta la mezcla de agua y vinagre en el depósito.
6. Deje la unidad en reposo durante al menos treinta (30) minutos (desconectada).
7. Elimine la mezcla de agua y vinagre del depósito.
8. Enjuague el depósito con agua fresca y séquelo. Repita el procedimiento hasta que desaparezca el olor del vinagre.
9. Vuelva a colocar la tapa de llenado y almacene la unidad en un lugar fresco y seco.

SOLUCIÓN DE PROBLEMAS

FUNCIONAMIENTO INCORRECTO	CAUSA	SOLUCIÓN
El generador no funciona	<ul style="list-style-type: none">• El elemento de calentamiento está cubierto de sarro• Muy poca agua en el tanque. Hay un corte de seguridad para evitar el sobrecalentamiento del elemento si hay muy poca agua en el tanque• Unidad en ángulo, el elemento de calentamiento no está en el agua	<ul style="list-style-type: none">→ Limpie→ Llene con más agua. Espere 2 minutos. Rellenar restablecerá el elemento de corte→ Mueva la unidad a la posición horizontal

WARRANTY

WAGNER ONE YEAR LIMITED WARRANTY

KEEP ON FILE

This product manufactured by Wagner Spray Tech Corporation (Wagner), is warranted to the original retail purchaser against defects in material and workmanship for one year from date of purchase if operated in accordance with Wagner's printed recommendations and instructions. This product is designed for home use only. If this product is used for professional/rental purposes, this warranty applies only for 30 days from date of purchase.

This warranty does not cover damage resulting from improper use, accidents, user's negligence or normal wear. This warranty does not cover defects or damages caused by service or repair performed by anyone other than a Wagner Authorized Service Center. This warranty does not apply to accessories.

ANY IMPLIED WARRANTY OF MERCHANTABILITY OR FITNESS FOR A PARTICULAR PURPOSE IS LIMITED TO ONE YEAR FOR HOME USE AND 30 DAYS FOR PROFESSIONAL/RENTAL USE FROM DATE OF PURCHASE.

WAGNER SHALL NOT IN ANY EVENT BE LIABLE FOR ANY INCIDENTAL OR CONSEQUENTIAL DAMAGES OF ANY KIND, WHETHER FOR BREACH OF THIS WARRANTY OR ANY OTHER REASON.

If any product is defective in material and/or workmanship during the applicable warranty period, contact Wagner Technical Service at 1770 Fernbrook Lane, Plymouth, MN 55447 or telephone 1-800-727-4023 for authorized service center locations. Wagner's Authorized Service Center will either repair or replace the product (at Wagner's option) and return it to you, postage prepaid.

Some states do not allow limitations on how long an implied warranty lasts or the exclusion of incidental or consequential damages, so the above limitation and exclusion may not apply to you.

This warranty gives you specific legal rights and you may also have other rights which vary from state to state.

GARANTIE

GARANTIE LIMITÉE D'UNE ANNÉE DE LA SOCIÉTÉ WAGNER

GARDEZ DANS VOS DOSSIERS

Ce produit, fabriqué par la société Wagner Spray Tech (« Wagner »), est garanti au premier acheteur au détail contre toute défectuosité de matériau ou d'exécution, pour une période d'une année à compter de la date d'achat, pourvu que l'on se serve du produit en suivant les recommandations et consignes écrites de Wagner. Ce produit est destiné à l'usage domestique seulement. Si on l'utilise pour des fins professionnelles ou pour la location, la présente garantie ne s'applique que pendant une période de 30 jours à compter de la date d'achat.

La présente garantie ne s'applique pas aux dégâts entraînés par une utilisation incorrecte, par un accident, par la négligence de l'utilisateur ou par l'usure normale. La présente garantie ne s'applique non plus aux défectuosités ou dommages résultant de l'entretien ou de la réparation que fait une personne quelconque qui ne soit pas membre d'un centre d'entretien agréé de Wagner. La présente garantie ne s'applique pas aux accessoires.

TOUTE GARANTIE IMPLICITE DE QUALITÉ MARCHANDE OU D'ADAPTATION À UN USAGE PARTICULIER EST LIMITÉE À UNE PÉRIODE D'UNE ANNÉE POUR L'UTILISATION DOMESTIQUE ET DE 30 JOURS POUR UNE UTILISATION PROFESSIONNELLE OU DE LOCATION, À COMPTER DE LA DATE D'ACHAT.

WAGNER NE SERA EN AUCUN CAS RESPONSABLE DE DOMMAGES ACCESSOIRES OU INDIRECTS DE QUELQUE NATURE QUE CE SOIT, À LA SUITE D'UNE INOBSERVATION DE LA PRÉSENTE GARANTIE OU POUR UNE AUTRE RAISON QUELCONQUE.

Si un produit est défectueux en ce qui concerne les matériaux ou l'exécution pendant la période de garantie applicable, pour connaître l'emplacement des centres d'entretien agréés de la société, communiquez avec le service technique de Wagner au 1770 Fernbrook Lane, Plymouth, MN 55447 USA, ou téléphonez au 1-800-727-4023. Le centre d'entretien agréé de Wagner réparera ou remplacera le produit (à la discrétion de Wagner) et vous le retournera par la poste, avec frais de port payés.

Certaines provinces interdisent les restrictions sur la durée d'une garantie implicite ou l'exclusion des dommages accessoires ou indirects. Il se peut donc que la restriction et l'exclusion énoncées ci-dessus ne s'appliquent pas à vous.

La présente garantie vous accorde des droits juridiques spécifiques, et vous avez peut-être d'autres droits, qui peuvent varier d'une province à l'autre.

GARANTÍA

GARANTÍA LIMITADA DE UN AÑO DE WAGNER

MANTENGALA ARCHIVADA

Este producto fabricado por Wagner Spray Tech Corporation (Wagner) es garantizado al comprador original al por menor contra defectos en el material y la mano de obra por un año a partir de la fecha de compra si se opera siguiendo las recomendaciones e instrucciones impresas de Wagner. Este producto ha sido diseñado solamente para uso doméstico. Si se usa para propósitos profesionales o de alquiler, esta garantía se aplica solamente por 30 días a partir de la fecha de compra.

Esta garantía no cubre daños que resulten del uso inadecuado, accidentes, negligencia del usuario o desgaste normal. Esta garantía no cubre defectos ni daños causados en mantenimiento o reparaciones realizados por alguien que no sea un Centro de Servicio Autorizado por Wagner. Esta garantía no se aplica a los accesorios.

TODA GARANTIA IMPLICITA DE COMERCIALIZACION O APTITUD PARA UN PROPOSITO PARTICULAR ESTA LIMITADA A UN AÑO PARA USO DOMESTICO Y A TREINTA DIAS PARA USO PROFESIONAL O DE ALQUILER A PARTIR DE LA FECHA DE COMPRA.

WAGNER NO SERA RESPONSABLE BAJO NINGUNA CIRCUNSTANCIA POR NINGUN DAÑO INCIDENTAL O INDIRECTO DE NINGUNA CLASE, YA SEA POR VIOLACION DE ESTA GARANTIA O CUALQUIER OTRA RAZON.

Si cualquier producto resulta defectuoso en sus materiales y/o mano de obra durante el periodo de garantía aplicado, póngase en contacto con el Departamento de Servicio Técnico de Wagner en 1770 Fernbrook Lane, Plymouth, MN 55447 o llame por teléfono al 1-800-727-4023 para averiguar las ubicaciones de los Centros de Servicio Autorizados. El Centro de Servicio Autorizado de Wagner reparará o cambiará el producto (a criterio de Wagner) y se lo devolverá a usted con el porte pagado anticipadamente.

Algunos estados no permiten limitaciones a la duración de una garantía implícita ni la exclusión de daños incidentales o indirectos, de modo que la limitación y exclusión anteriores puede que no se apliquen a usted.

Esta garantía le da a usted derechos legales específicos y usted podría tener también otros derechos que varían de un estado a otro.

QUESTIONS?

Call Wagner Technical Service at:

1-800-727-4023

See www.wagnerspraytech.com in the "Contact Us" section for Technical Service hours.

PRODUCT REGISTRATION

In order to register your product today, visit:

WWW.WAGNERSPRAYTECH.COM/REGISTRATION

We value your opinion. To complete your review, please visit:

WWW.WAGNERSPRAYTECH.COM/REVIEWS

VOUS AVEZ DE QUESTIONS?

Appelez les services techniques de Wagner :

1-800-727-4023

Consultez le site www.wagnerspraytech.com afin de connaître les heures des services techniques dans la section « Contact Us » (Communiquez avec nous).

ENREGISTREMENT DU PRODUIT

Enregistrez votre appareil aujourd'hui à l'adresse :

WWW.WAGNERSPRAYTECH.COM/REGISTRATION

Nous apprécions votre opinion. Pour remplir votre évaluation, veuillez visiter le site Web :

WWW.WAGNERSPRAYTECH.COM/REVIEWS

¿PREGUNTAS?

Llame al servicio técnico de Wagner al:

1-800-727-4023

Consulte la sección "Contact Us" (Comuníquese con nosotros) en www.wagnerspraytech.com para conocer los horarios del Servicio Técnico.

REGISTRO DEL PRODUCTO

Registre su producto hoy en:

WWW.WAGNERSPRAYTECH.COM/REGISTRATION

Valoramos su opinión. Para completar la evaluación, visite:

WWW.WAGNERSPRAYTECH.COM/REVIEWS

725 POWER STEAMER™