



SEWING MACHINE

Owner's Manual

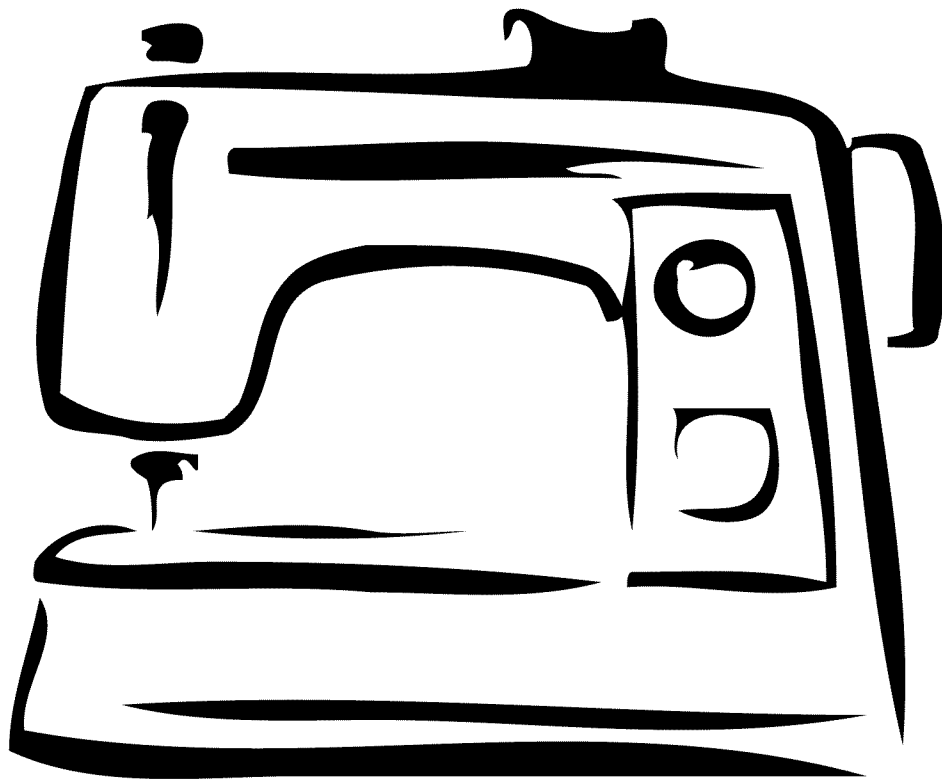
MAQUINA DE COSER

Manual de Instrucciones

MACHINE À COUDRE

Manuel d'instructions

Model, Modelo, Modèle 385.15358



IMPORTANT SAFETY INSTRUCTIONS

This machine is designed and manufactured for House Hold use only.

When using an electrical appliance, basic safety precautions should always be followed, including the following:

Read all instructions before using this appliance.

DANGER — To reduce the risk of electric shock:

1. An appliance should never be left unattended when plugged in. Always unplug this sewing machine from the electric outlet immediately after using and before cleaning.
2. Always unplug before replacing a sewing machine bulb. Replace bulb with same type rated 15 Watts.

WARNING — To reduce the risk of burns, fire, electric shock or injury to persons:

1. Do not allow to be used as a toy. Close attention is necessary when this sewing machine by or near children.
2. Use this appliance only for its intended use as described in this owner's manual. Use only attachments recommended by the manufacturer as contained in this owner's manual.
3. Never operate this sewing machine if it has a damaged cord or plug, if it is not working properly, if it has been dropped or damaged, or dropped into water.
Return this sewing machine to the nearest Sears store or service center for examination, repair, electrical or mechanical adjustment.
4. Never operate the appliance with any air opening blocked. Keep ventilation openings of this sewing machine and foot controller free from accumulation of lint, dust and loose cloth.
5. Never drop or insert any object into any opening.
6. Do not use outdoors.
7. Do not operate where aerosol (spray) products are being used or where oxygen is being administered.
8. To disconnect, turn all controls to the off ("O") position, then remove plug from outlet.
9. Do not unplug by pulling on cord. To unplug, grasp the plug, not the cord.
10. Keep fingers away from all moving parts. Special care is required around the sewing machine needle.
11. Always use the proper needle plate. The wrong plate can cause the needle to break.
12. Do not use bent needles.
13. Do not pull or push fabric while stitching. It may deflect the needle causing it to break.
14. Switch this sewing machine off ("O") when making any adjustment in the needle area, such as threading the needle, changing the needle, threading the bobbin, changing the presser foot, and the like.
15. Always unplug this sewing machine from the electrical outlet when removing covers, lubricating, or when making any other adjustments mentioned in this owner's manual.

SAVE THESE INSTRUCTIONS

NOTE: Sewing machine design and specifications are subject to change without prior notice.

INSTRUCCIONES IMPORTANTES DE SEGURIDAD

Cuando se utiliza un aparato eléctrico es necesario tomar ciertas precauciones básicas de seguridad, como las siguientes: Lea todas las instrucciones antes de utilizar este aparato.

PELIGRO — Para reducir el riesgo de choque eléctrico:

1. No deje nunca el aparato sin vigilancia mientras esté enchufado. Desenchufe siempre la máquina de la toma eléctrica inmediatamente después de utilizarla y antes de limpiarla.
2. Desenchufe la máquina cada vez que vaya a cambiar la bombilla. Cambie la bombilla por otra de mismo tipo 15 W.

AVISO — Para reducir el riesgo de quemaduras, incendio, choque eléctrico o heridas a personas:

1. No deje que nadie utilice la máquina como si fuera un juguete. Preste especial atención cuando la máquina de coser sea utilizada por niños (a) o cerca de ellos (a).
2. Utilice el aparato únicamente para los usos descritos en este manual del usuario. Utilice únicamente los accesorios recomendados por el fabricante e indicados en este manual del usuario.
3. Nunca utilice esta máquina de coser si tiene un enchufe o un cable en mal estado, si no funciona correctamente, si se ha golpeado o está dañada, o si ha caído en agua. Envíe esta máquina de coser a la tienda o centro de mantenimiento Sears más cercano si es necesario examinarla, repararla o someterla a ajustes eléctricos o mecánicos.
4. No utilice nunca el aparato si tiene bloqueada alguna vía de ventilación. Mantenga las vías de ventilación de esta máquina de coser y el pedal de control libres de pelusa, polvo y trozos de tela.
5. No deje caer ni introduzca ningún tipo de objeto en ninguna abertura.
6. No utilice la máquina en exteriores.
7. No utilice la máquina donde se empleen productos de aerosol (spray) o donde se administre oxígeno.
8. Para desconectar, ponga todos los controles en la posición OFF ("O") y desenchufe la máquina.
9. No tire del cable para desenchufar. Para desenchufar hay que agarrar el enchufe, no el cable.
10. Mantenga los dedos alejados de todas las piezas móviles. Tenga especial cuidado alrededor de la aguja de la máquina de coser.
11. Utilice siempre la placa de agujas adecuada. Una placa incorrecta puede hacer que se rompa la aguja.
12. No utilice agujas que estén dobladas.
13. No tire de la tela ni la empuje mientras esté cosiendo. La aguja podría desviarse y romperse.
14. Apague esta máquina de coser ("O") cada vez que tenga que hacer ajustes en la zona de la aguja, como enhebrar la aguja, cambiar la aguja, enhebrar la bobina, cambiar el prensatelas y operaciones similares.
15. Desenchufe esta máquina de coser cada vez que tenga que desmontar cubiertas, engrasar, o hacer cualquier otro de los ajustes mencionados en este manual del usuario.

CONSERVE ESTAS INSTRUCCIONES

NOTA: Diseño y especificaciones de la máquina de coser podrían cambiar sin preaviso.

CONSIGNES IMPORTANTES DE SÉCURITÉ

Pour utiliser un appareil électrique, il faut toujours respecter les consignes de sécurité fondamentales, notamment les consignes suivantes:

Avant d'utiliser cet appareil, lisez toutes ces instructions.

DANGER — Pour réduire les risques d'électrocution.

1. Il ne faut jamais laisser un appareil sans surveillance lorsqu'il est branché. Il faut toujours débrancher cette machine à coudre de la prise électrique murale, après son utilisation ou avant de la nettoyer.
2. Il faut toujours débrancher la machine avant de remplacer une ampoule électrique. Remplacez l'ampoule par une ampoule du même type de 15 W.

AVERTISSEMENT — Afin de réduire les risques de brûlures, incendie, électrocution ou blessures corporelles :

1. Il ne faut pas se servir de la machine comme d'un jouet. Il faut faire très attention lorsque cette machine à coudre est utilisée par des enfants ou à proximité de ceux-ci.
2. Utilisez cette machine uniquement pour les utilisations prévues, telles qu'elles sont décrites dans le manuel de la machine à coudre.
Utilisez uniquement les accessoires recommandés par le fabricant tels qu'ils sont indiqués dans le manuel de la machine à coudre.
3. Il ne faut jamais faire fonctionner la machine à coudre si le câble ou la prise est endommagé(e), si elle ne fonctionne pas correctement, si on l'a laissée tomber, si elle est endommagée ou si elle est tombée dans l'eau.
Retournez la machine à coudre au magasin ou au centre de réparation Sears le plus proche, afin de la faire examiner, réparer ou d'effectuer des réglages électriques ou mécaniques.
4. Il ne faut jamais faire fonctionner cette machine si les orifices d'aération sont colmatés. Tenez les orifices d'aération de cette machine à coudre et le curseur d'escamotage du pied-de-biche exempts de toute accumulation de peluches, poussières et de morceaux de chiffon.
5. Il ne faut jamais laisser tomber ou introduire d'objet dans les orifices.
6. Il ne faut pas l'utiliser en plein air.
7. Il ne faut pas la faire fonctionner si des produits en aérosol (vaporisateur) sont utilisés où s'il y a une installation d'oxygène.
8. Pour la débrancher, tournez le commutateur à la position Arrêt ("O"), puis retirez la prise de la douille.
9. Ne débranchez pas la machine en tirant sur le câble. Pour la débrancher, saisissez la prise, et non pas le câble électrique.
10. Tenez les doigts à l'écart de toutes les pièces mobiles. Il faut faire particulièrement attention dans la zone proche de l'aiguille de la machine à coudre.
11. Il faut toujours utiliser la semelle de piqûre correcte. Si la semelle de piqûre ne convient pas, l'aiguille risque de se briser.
12. N'utilisez pas d'aiguilles courbées.
13. Ne tirez ni ne poussez pas le tissu pendant les piqûres. Cela risque de faire dévier l'aiguille et de provoquer sa cassure.
14. Avant de faire des réglages dans la zone de l'aiguille tels qu'enfiler l'aiguille, changer l'aiguille, enfiler la canette ou changer le pied-de-biche, etc., mettez le commutateur de la machine à coudre sur Arrêt ("O").
15. Débranchez toujours la machine à coudre de la douille électrique avant de retirer les capots, de la graisser ou de faire tous autres réglages mentionnés dans le manuel de la machine à coudre.

CONSERVEZ CETTE NOTICE

REMARQUE: Les spécifications et conception de la machine à coudre sujettes à modifications sans préavis.

Kenmore Sewing Machine Warranty

25 Year Limited Warranty on Sewing Machine Die-Cast Metal Internal Frame

For 25 years from the date of purchase, Sears will provide free repair for the die-cast metal internal frame of this sewing machine if it is defective in material or workmanship.

10 Year Limited Warranty on Internal Mechanical Components

For 10 years from the date of purchase, Sears will provide free repair for the internal mechanical components of this sewing machine if they are defective in material or workmanship. This 10 year warranty does not include belts, which are only included in the 90 day warranty described below.

2 Year Limited Warranty on Sewing Machine Exterior Components

For 2 years from the date of purchase, Sears will provide free repair for all components of the sewing machine exterior if they are defective in material or workmanship. This 2 year warranty does not include needle plates or accessory parts, which are only included in the 90 day warranty described below.

2 Year Limited Warranty on Electrical Equipment

For two years from the date of purchase, Sears will provide free repair for the electrical equipment of this sewing machine, if any part of it, including motor, wiring, electronic circuitry, switch and speed control, is defective in material or workmanship. This 2 year warranty does not include light bulbs, which are only included in the 90 day warranty described below.

90 Day Limited Warranty on Mechanical Adjustments and Specified Parts

For 90 days from the date of purchase, Sears will provide:

- free mechanical adjustments necessary for the proper operation of this sewing machine, except for normal machine care maintenance as described in the owner's manual
- free replacement of belts, light bulbs, needle plates and accessory parts if defective in material or workmanship. This 90 day warranty does not include sewing machine needles, which are expendable parts.

Warranty Service

All warranty service is available by returning this sewing machine to the nearest Sears Parts & Repair Center.

If this sewing machine is used for other than private family purposes, all warranty service is available for only 90 days from the date of purchase.

Except for 90 Days on Mechanical Adjustments and Specified Parts (see above), all warranty service covers **only** defects in material and workmanship. Sears will **not** pay for:

1. A service technician to instruct the user in correct product installation, operation or maintenance.
2. A service technician to clean or maintain this product.
3. Damage to or failure of this product if it is not installed, operated or maintained according to all instructions supplied with the product.
4. Damage to or failure of this product resulting from accident, abuse, misuse or use for other than its intended purpose.
5. Damage to or failure of this product caused by the use of detergents, cleaners, chemicals or utensils other than those recommended in all instructions supplied with the product.
6. Damage to or failure of parts or systems resulting from unauthorized modification(s) made to this product.

Disclaimer of implied warranties; limitation of remedies:

The customer's sole and exclusive remedy under this limited warranty shall be product repair as provided herein. Implied warranties, including warranties of merchantability or fitness for a particular purpose, are limited to one year or the shortest period allowed by law. Sears shall not be liable for incidental or consequential damages. Some states and provinces do not allow the exclusion or limitation of incidental or consequential damages, or limitations or the duration of implied warranties of merchantability or fitness, so these exclusions or limitations may not apply to you.

All warranty coverage applies only while this appliance is used in the United States or Canada.

This warranty gives you specific legal rights, and you may also have other rights which vary from state to state.

Sears, Roebuck and Co., D/817WA, Hoffman Estates, IL 60179
Sears Canada Inc., Toronto, Ontario, Canada M5B 2B8

Garantía de la máquina de coser Kenmore

Garantía limitada de 25 años para la estructura interna de metal moldeado de la máquina de coser

A partir de la fecha de compra, Sears le ofrece una garantía de 25 años que le permitir reparar de forma gratuita la estructura interna de metal moldeado de su máquina de coser, en caso de que haya algún tipo de defecto en el material o en la mano de obra.

Garantía limitada de 10 años para los componentes mecánicos internos

A partir de la fecha de compra, Sears le ofrece una garantía de 10 años que le permitir reparar de forma gratuita los componentes mecánicos internos de la máquina de coser, en caso de que haya algún tipo de defecto en el material o en la mano de obra. Esta garantía de 10 años no incluye las correas. Las correas cuentan con la garantía de 90 días que se describe más adelante.

Garantía limitada de 2 años para las partes exteriores de la máquina de coser

A partir de la fecha de compra, Sears le ofrece una garantía de 2 años que le permitir reparar de forma gratuita todas las partes externas de la máquina de coser, en caso de que haya algún tipo de defecto en el material o en la mano de obra. Esta garantía de 2 años no incluye la base de la aguja. La base de la aguja cuenta con la garantía de 90 días que se describe más adelante.

Garantía limitada de 2 años para el equipo eléctrico

A partir de la fecha de compra, Sears le ofrece una garantía de dos años que le permitir reparar de forma gratuita el equipo eléctrico de la máquina de coser, en caso de que se detecte algún tipo de defecto en el material o en la mano de obra de cualquiera de las partes, incluyendo el motor, el cableado, el circuito eléctrico, el interruptor y el control de velocidades. Esta garantía de 2 años no incluye las bombillas. Las bombillas cuentan con la garantía de 90 días que se describe más adelante.

Garantía limitada de 90 días para ajustes mecánicos y para algunas partes específicas

A partir de la fecha de compra, Sears ofrece los siguientes servicios durante un lapso de 90 días:

- Los ajustes mecánicos necesarios para garantizar el correcto funcionamiento de la máquina de coser, con excepción del trabajo de mantenimiento normal que se describe en el manual del usuario (Sin cargo).
- Reemplazo de correas, bombillas, placas para agujas y accesorios, en caso de que se detecte algún tipo de defecto en el material o en la mano de obra.

Esta garantía de 90 días no incluye las agujas de la máquina de coser, ya que éstas son partes desgastables.

Servicio de garantía

Para hacer válida su garantía, lleve la máquina de coser al Centro de repuestos y reparaciones de Sears más cercano a su domicilio.

Si esta máquina de coser se utilizara con fines distintos de los familiares, el servicio de garantía se extender únicamente a 90 días a partir de la fecha de compra.

Con excepción de la garantía de 90 días que cubre los ajustes mecánicos y algunas partes específicas (ver más arriba), todos los servicios de garantía cubrirán **sólo** los defectos en el material o en la mano de obra. Sears **no se** hará responsable económicamente de:

1. Técnicos para asesorar al usuario sobre la correcta instalación, funcionamiento ni operación del producto.
2. Técnicos para limpiar o realizar trabajos de mantenimiento de este producto.
3. Daños o fallas que se pudieran producir en este producto por no instalarlo, operarlo o mantenerlo tal como se explica en el manual de instrucciones que se proporciona de forma adjunta.
4. Daños o fallas que se pudieran producir como consecuencia de accidentes, mal uso, abuso o uso con fines diferentes de los especificados.
5. Daños o fallas que se pudieran producir como consecuencia del uso de detergentes, productos de limpieza, productos químicos o utensilios que no sean los que se recomiendan en el manual de instrucciones que se proporciona de forma adjunta.
6. Daños o fallas que pudieran producirse en las partes o sistemas como consecuencia de alteracion(es) no autorizada(s) que se haga(n) en este producto.

Descargo de responsabilidad de las garantías implícitas; limitaciones en la solución:

La única y exclusiva solución que se le proporcionar al cliente bajo esta garantía limitada ser la reparación del producto, tal como aqu se expresa. Las garantías implícitas, incluidas las garantías de aptitud para la venta e idoneidad para un fin concreto se limitan a un año o al período mínimo que permita la ley. Sears no ser responsable de los daños fortuitos o indirectos. Algunos estados no autorizan la exclusión o la limitación de los daños indirectos o fortuitos, o la limitación sobre el período de vigencia de las garantías implícitas de de aptitud para la venta e idoneidad, de modo que es posible que las exclusiones o limitaciones antes citadas no se apliquen a todos los usuarios.

La cobertura de la garantía rige únicamente para las máquinas que se utilicen dentro del territorio de Estados Unidos o Canadá.

Esta garantía proporciona una serie de derechos específicos al usuario, quien podría además tener otros derechos que varían según el estado en el que se encuentre.

Sears, Roebuck and Co., D/817WA, Hoffman Estates, IL 60179
Sears Canada Inc., Toronto, Ontario, Canadá M5B 2B8

Garantie pour machine coudre Kenmore

Garantie limitée de 25 ans pour l'armature interne en métal moul de la machine coudre

Pendant les 25 ans suivant la date d'achat, Sears prendra sa charge la réparation de l'armature interne en métal moul de cette machine coudre en cas de défaut matériel ou de fabrication.

Garantie limitée de 10 ans pour les composants mécaniques internes

Pendant les 10 ans suivant la date d'achat, Sears prendra sa charge la réparation des composants mécaniques internes de cette machine coudre en cas de défaut matériel ou de fabrication. Cette garantie de 10 ans ne s'applique pas aux ceintures, qui sont uniquement couvertes par la garantie de 90 jours décrite ci-dessous.

Garantie limitée de 2 ans pour les composants externes de la machine coudre

Pendant les 2 ans suivant la date d'achat, Sears prendra sa charge la réparation de tous les composants externes de la machine coudre en cas de défaut matériel ou de fabrication. Cette garantie de 2 ans ne s'applique pas aux plaques aiguille ou aux accessoires, qui sont uniquement couverts par la garantie de 90 jours décrite ci-dessous.

Garantie limitée de 2 ans pour l'équipement électrique

Pendant les 2 ans suivant la date d'achat, Sears prendra sa charge la réparation de l'équipement électrique de cette machine coudre, en cas de défaut matériel ou de fabrication concernant le moteur, le câblage, les circuits électriques, l'interrupteur ou la commande de vitesse. Cette garantie de 2 ans ne s'applique pas aux ampoules électriques, qui sont uniquement couvertes par la garantie de 90 jours décrite ci-dessous.

Garantie limitée de 90 jours pour les réglages mécaniques et les composants spécifiques

Pendant les 90 jours suivant la date d'achat, Sears prendra sa charge :

- Les réglages mécaniques nécessaires au bon fonctionnement de cette machine coudre, l'exception de l'entretien normal de la machine décrit dans le mode d'emploi
- Le remplacement des ceintures, des ampoules électriques, des boucleurs, des couteaux, des plaques aiguille et des accessoires en cas de défaut matériel ou de fabrication.

Cette garantie de 90 jours ne s'applique pas aux aiguilles de la machine coudre, qui ne sont pas indispensables.

Service de garantie

Pour bénéficier du service de garantie totale, vous devez rapporter cette machine coudre au centre de réparation et de pièces détachées Sears le plus proche de chez vous.

Si cette machine coudre est utilisée hors du cadre familial et privé, le service de garantie totale sera uniquement valable durant les 90 jours suivant la date d'achat.

À l'exception de la garantie de 90 jours concernant les réglages mécaniques et les composants spécifiques (voir cidessus), le service de garantie totale s'applique **uniquement** aux défauts matériels et de fabrication. Sears **ne** prendra pas sa charge :

1. L'emploi d'un technicien pour montrer l'utilisateur comment bien installer, faire fonctionner ou entretenir le produit.
2. L'emploi d'un technicien pour nettoyer ou entretenir ce produit.
3. Les pannes ou dégâts subis par ce produit si les instructions d'installation, de fonctionnement ou d'entretien de ce produit n'ont pas été respectées.
4. Les pannes ou dégâts subis par ce produit en cas d'accident, d'abus ou de mauvaise utilisation de ce dernier.
5. Les pannes ou dégâts subis par ce produit en cas d'utilisation de détergents, produits d'entretien, produits chimiques ou ustensiles autres que ceux recommandés dans les instructions fournies.
6. Les pannes ou dégâts subis par des composants ou systèmes suite une ou plusieurs modification(s) non autorisées de ce produit.

Dégagement de responsabilité concernant les garanties tacites; limitation des recours :

Le seul recours exclusif dont dispose le client dans le cadre de cette garantie limitée est la réparation du produit, comme nommé ci-après. Les garanties tacites, y compris les garanties de qualité marchande ou de bon fonctionnement dans un but précis, sont limitées un an ou la plus courte période permise par la loi. La société Sears ne saurait être tenue responsable de tout dommage fortuit ou accessoire. Certains États ou provinces ne reconnaissent pas l'exclusion ou la limitation des dommages fortuits ou accessoires, ni les restrictions quant à la durée des garanties tacites de qualité marchande ou de bon fonctionnement. Il est donc possible que ces exclusions ou restrictions ne vous concernent pas.

La garantie totale est uniquement valable si cet appareil est utilisé aux États-Unis ou au Canada.

Cette garantie vous confère des droits spécifiques reconnus par la loi, ainsi que d'autres droits éventuels qui peuvent varier d'un État à l'autre.

Sears, Roebuck and Co., D/817WA, Hoffman Estates, IL 60179
Sears Canada Inc., Toronto, Ontario, Canada M5B 2B8

Machine Specifications (15358)

Item	Specification
Sewing speed (Maximum)	Over 760 s.p.m
Stitch length:	4 mm (Maximum)
Stitch width:	5 mm (Maximum)
Stitch package (Stitch functions):	58
(Built-in stitches):	16
Buttonhole:	1-step built-in buttonhole
Machine dimensions:	W 15.5" (388 mm) x D 6.1" (152 mm) x H 11.8" (295 mm)
Weight (Net):	13.2 lbs (6.0 kg)

Especificaciones de la máquina (15358)

Artículo	Especificación
Velocidad de costura (Máxima)	Más de 760 s.p.m
Longitud de puntada:	4 mm (Máxima)
Ancho de puntada:	5 mm (Máxima)
Número de puntadas (Funcionamiento de puntadas):	58
(Integradas):	16
Ojales:	Función de ojal incorporado de 1 pasos
Dimensiones de la máquina:	388 mm (15.5") de ancho x 152 mm (6.1") de profundidad x 295 mm (11.8") de altura
Peso:	6.0 kg (13.2 lbs)

Caractéristiques de la machine (15358)

Description	Caractéristiques
Vitesse de couture (Maximum)	760 points-minute en outre
Longueur du point:	4 mm (Maximum)
Largeur du point:	5 mm (Maximum)
Ensemble de points(points de couture):	58
(points intégrés):	16
Boutonnière:	Boutonnière intégrée en 1 étapes
Dimensions de la machine:	Largeur: 388 mm (15.5") x Profondeur: 152 mm (6.1") x Hauteur: 295 mm (11.8")
Poids de la machine:	6.0 kg (13.2 lb)

PROTECTION AGREEMENTS

In the U.S.A.

Master Protection Agreements

Congratulations on making a smart purchase. Your new Kenmore® product is designed and manufactured for years of dependable operation. But like all products, it may require preventive maintenance or repair from time to time. That's when having a Master Protection Agreement can save you money and aggravation.

Purchase a Master Protection Agreement now and protect yourself from unexpected hassle and expense.

The Master Protection Agreement also helps extend the life of your new product. Here's what's included in the Agreement:

- Expert service** by our 12,000 professional repair specialists
- Unlimited service and no charge** for parts and labor on all covered repairs
- "No-lemon" guarantee** – replacement of your covered product if four or more product failures occur within twelve months
- Product replacement** if your covered product can't be fixed
- Annual Preventive Maintenance Check** at your request – no extra charge
- Fast help by phone** – phone support from a Sears representative on products requiring in-home repair, plus convenient repair scheduling
- Power surge protection** against electrical damage due to power fluctuations
- Rental reimbursement** if repair of your covered product takes longer than promised

Once you purchase the Agreement, a simple phone call is all that it takes for you to schedule service. You can call anytime day or night, or schedule a service appointment online.

Sears has over 12,000 professional repair specialists, who have access to over 4.5 million quality parts and accessories. That's the kind of professionalism you can count on to help prolong the life of your new purchase for years to come. Purchase your Master Protection Agreement today!

Some limitations and exclusions apply.
For prices and additional information call 1-800-827-6655.

Sears Installation Service

For Sears professional installation of home appliances, garage door openers, water heaters, and other major home items, in the U.S.A. call **1-800-4-MY-HOME®**

In Canada

Maintenance Agreements

Your purchase has added value because you can depend on Sears HomeCentral® for service. With over 2400 Service Technicians and more than a million parts and accessories, we have the tools, parts, knowledge and skills to back our pledge: We Service What We Sell.

Your Kenmore® product is designed, manufactured and tested to provide years of dependable operation. But like all products, it may require service from time to time. The Sears Maintenance Agreement offers you an outstanding service program, affordably priced.

The Sears Maintenance Agreement:

- Is your way to buy tomorrow's service at today's price
- Eliminates repair bills resulting from normal wear and tear
- Provides phone support from a Sears technician on products requiring in-home repair
- Even if you don't need repairs, provides an annual Preventive Maintenance Check, at your request, to ensure that your product is in proper running condition

Some limitations apply. For more information about Sears Canada Maintenance Agreements, call 1-800-361-6665

SERVICIO

En Estados Unidos

Contratos de Protección Experta

Felicidades por haber hecho una compra inteligente. Su nuevo aparato Kenmore® ha sido diseñado y fabricado para darle largos años de funcionamiento confiable. Sin embargo, al igual que todos los productos, en ocasiones puede requerir mantenimiento preventivo o reparaciones. En estos casos, un Contrato de Protección Experta (Master Protection Agreement) puede ahorrarle tiempo y molestias.

Compre ahora un Contrato de Protección Experta y protéjase de las molestias y los gastos inesperados.

El Contrato de Protección Experta también sirve para prolongar la vida útil de su nuevo aparato. El contrato de protección incluye lo siguiente:

- Servicio experto de nuestros 12,000 profesionales especializados en reparaciones.
- Servicio ilimitado, sin cargo por piezas o mano de obra en todas las reparaciones cubiertas.
- Garantía de alta calidad. El producto cubierto será reemplazado si tiene más de tres averías en un plazo de 12 meses.
- Reemplazo del producto si éste no puede ser reparado.
- Revisión anual de mantenimiento preventivo si usted lo solicita, sin cargo para usted.
- Ayuda rápida por vía telefónica. Asistencia no técnica e informativa sobre productos reparados en su hogar, así como práctica programación de reparaciones.
- Protección contra daños por sobrecargas eléctricas provocadas por variaciones en el suministro eléctrico.
- Reembolso del alquiler si la reparación del producto cubierto tarda más que el tiempo prometido.

Una vez que compre el contrato de protección, sólo tiene que hacer una llamada telefónica para programar el servicio. Puede llamar a cualquier hora del día o de la noche, o incluso programar una cita de servicio vía Internet.

Sears tiene más de 12,000 profesionales especializados en reparaciones, con acceso a más de 4.5 millones de accesorios y piezas de repuesto de la más alta calidad. Este nivel de profesionalismo es lo que usted necesita para prolongar durante muchos años la vida útil de su nueva compra. ¡Adquiera hoy mismo un Contrato de Protección Experta!

Se aplican algunas limitaciones y exclusiones. Llame al 1-800-827-6655 para conocer los precios y obtener información adicional.

Servicio de instalación Sears

Para la instalación profesional, garantizada por Sears, de aparatos electrodomésticos y artículos tales como calentadores de agua y puertas automáticas para garajes, en Estados Unidos llame al 1-800-4-MY-HOME®.

Le contrat d'entretien de Sears

Au Canada

Votre achat comporte une valeur ajoutée car vous pouvez compter sur l'entretien chez Sears Home Central®. Grâce à plus de 2400 spécialistes au Service Clientèle et l'accès à plus de 900000 pièces détachées et accessoires, nous possédons les outils, les pièces, le savoir et l'expérience nous permettant de promettre que ce que nous vendons, nous l'entretiens.

Contrats d'entretien de Sears

La conception, la fabrication et le contrôle de vérification de votre dispositif Kenmore® sont effectués de façon à vous garantir un fonctionnement fiable pendant plusieurs années. Cependant, tout dispositif d'une certaine taille nécessite parfois un service d'entretien occasionnel. Le contrat d'entretien de Sears vous propose un programme de service exceptionnel à prix raisonnable.

Le contrat d'entretien de Sears

- Vous offre la possibilité d'acheter l'entretien de demain au prix d'aujourd'hui.
- Élimine les coûts de réparation découlant de l'usure normale
- Dans le cas où vous n'avez pas besoin de réparation, vous donne accès, sur demande, à une vérification d'entretien préventif annuelle vous permettant de vous assurer que votre dispositif est en bonne condition de marche.

Certaines limites existent. Pour toute information sur les Contrats d'entretien de Sears au Canada, téléphonez au 1-800-361-6665.

TABLE OF CONTENTS

SECTION I. NAMES OF PARTS

Cabinets and Sewing Machine Tote Bag	2
Names of Parts	2
Available Accessories and Attachments	4

SECTION II. GETTING READY TO SEW

Connecting Machine to Power Supply	6
Before Using Your Sewing Machine	6
For Your Safety	6
Polarized Plug	6
Controlling Sewing Speed	6
Setting Spool Pins	8
Presser Foot Lifter	8
Thread Cutter	8
Extension Table	10
• Detaching the table	10
• Attaching the table	10
Changing Needle	10
To Remove and Attach the Foot Holder	10
• To remove	10
• To attach	10
Changing Presser Foot	12
• To remove	12
• To attach	12
Presser Foot Types	12
• Zigzag foot	12
• Automatic buttonhole foot	12
• Zipper foot	12
• Hemmer foot	12
• Satin stitch foot	12
Selecting Needle and Fabric	14
Bobbin Winding	18-22
• Removing bobbin case	18
• Bobbin winding	18-20
• Inserting bobbin	22
Threading the Machine	24
• Threading the machine	24
Needle threader	26
• Drawing up bobbin thread	26
Adjust the Needle Thread Tension for a Straight Stitch	28
• Correct tension	28
• Tension is too tight	28
• Tension is too loose	28
• Adjust bobbin tension	28
Adjust the Needle Thread Tension for a Zigzag Stitch ...	30
• Correct tension	30
• Tension is too tight	30
• Tension is too loose	30
Stitch Pattern Selector	32
Stitch Length Control	32
Reverse Stitch Control	34
To Drop or Raise the Feed Dog	34

SECTION III. STRAIGHT STITCH SEWING

Straight Stitch	36
• Starting to sew	36
• Finishing sewing	36
Use the Seam Guides	36
Turn a Square Corner	36
Topstitching	38
Zipper Sewing	38-40
• Fabric preparation	38
• To sew	40
Rolled Hem Sewing	40
• To sew	40
Darning	42

SECTION IV. ZIGZAG STITCH SEWING

Basic Zigzag	44
Satin Stitching	44
Monogramming	46
Applique	46
Bar Tacking	48
Button Sewing	48
Overcasting Stitch	50
Multiple Zigzag Stitch	50
• Seam finishing	50
• Mending	50

SECTION V. UTILITY AND DECORATIVE

STITCHES

Blind Hem Stitch	52
Lace Work	52
Shell Tuck	54
Stretch Stitch Patterns	54
Knit Stitch	56
Straight Stretch Stitch	56
Smocking	58
Box Stitching	58
Decorative Satin Stitch Pattern	60
Twin Needle Stitches (Option)	62

SECTION VI. BUTTONHOLE

Buttonhole	64-66
To adjust buttonhole stitch density	66

SECTION VII. CARE OF YOUR MACHINE

Replacing the Light Bulb	68
Cleaning the Feed Dogs	68
Cleaning the Shuttle Race	70
• Cleaning the shuttle area	70
• Replacing shuttle assembly	70
Oiling the Machine	72
• Oil behind the face cover	72
• Oil the shuttle area	72
Troubleshooting	74

INDICE

SECCION I. NOMBRE DE LAS PARTES

Gabinete y bolsa de mano	3
Nombre de las partes	3
Accesorios y refacciones disponibles	5

SECCION II. PREPARACION DE LA MAQUINA

PARA COSER

Conexión de la máquina a la red eléctrica	7
Cuando utilice por primera vez su máquina de coser	7
Para su seguridad	7
Clavija polarizada	7
Control de la velocidad de costura	7
Ajuste de los porta-carretes	9
Palanca de elevación del prensatelas	9
Cortahilos	9
Ampliación móvil de la superficie de costura	11
• Desmontaje de la ampliación móvil	11
• Instalación de la ampliación móvil	11
Cambio de aguja	11
Cómo quitar/poner el enmague del prensatelas	11
• Para quitar	11
• Para poner	11
Cambio de prensatelas	13
• Para remover:	13
• Instalación:	13
Tipos de prensatelas	13
• Prensatelas para zig-zag	13
• Prensatelas para ojales automáticos	13
• Prensatelas para cremalleras	13
• Prensatelas para dobladillo enrollado	13
• Prensatelas para puntada decorativa	13
Selección de hilo y tela	15
Embobinado de la canilla	19-23
• Cómo sacar el portacanillas	19
• Embobinado de la canilla	19-21
• Colocación de la canilla	23
Enhebrado del hilo de la aguja	25
• Enhebrado del hilo de la aguja	25
Enhebrador de la aguja	27
• Extracción del hilo de la canilla	27
Ajuste de la tensión del hilo de la aguja para puntada recta	29
• Tensión correcta	29
• El hilo está demasiado tenso	29
• El hilo está demasiado flojo	29
• Ajuste de la tensión de la bobina	29
Ajuste de la tensión del hilo de la aguja para puntada zig-zag	31
• Tensión correcta	31
• El hilo está demasiado tenso	31
• El hilo está demasiado flojo	31
Selector de patrón	33
Perilla de longitud de puntada	33
Control de puntada reversa	35
Cómo bajar / subir los dientes del transporte	35

SECCION III. COSTURA DE PUNTADA RECTA

Puntada recta	37
• Para empezar a coser	37
• Para terminar a coser	37
Uso de las guías de costura	37
Cómo coser una esquina cuadrada	37
Costura a la vista	39
Costura de cremalleras ó cierres	39-41
• Preparación de la tela	39
• Para coser	41
Dobladillo enrollado	41
• Para coser	41
Zurcido	43

SECCION IV. PUNTADAS DE ZIG-ZAG

Puntada de zig-zag	45
Puntada en satén	45
Monogramas	47
Aplicaciones	47
Puntada de refuerzo	49
Costura de botones	49
Puntada de sobrehilado o remate	51
Puntada de múltiple zig-zag	51
• Cosido final	51
• Zurciendo o remendando	51

SECCION V. PUNTADAS UTILES Y PUNTADAS

DECORATIVAS

Dobladillo invisible	53
Trabajos con encajes	53
Alforza tipo concha marina	55
Patrones de puntadas elásticas	55
Tejido de punto	57
Puntada recta elástica	57
Fruncido decorativo	59
Puntada de recuadro	59
Patrones decorativos de puntadas de raso	61

Puntadas de doble aguja (Opción)	63
--	----

SECCION VI. OJALES

Ojales	65-67
Para ajustar la densidad de la puntada para ojales	67

SECCION VII. MANTENIMIENTO DE LA MAQUINA

Cambiando la bombilla	69
Limpieza de los dientes del transporte	69
Limpieza de la corredera de la lanzadera	71
• Limpie el área de la lanzadera	71
• Coloque nuevamente el conjunto de la lanzadera	71
Engrasando la máquina	73
• Aceite atras de la plancha cubierta frontal	73
• Lubrique la área de la lanzadera	73
Solución para problemas de funcionamiento	75

TABLE DES MATIÈRES

PARTIE I. IDENTIFICATION DES PIÈCES DE LA MACHINE

Mallette et sac de transport	3
Identification des pièces	3
Accessoires et pièces disponibles	5

PARTIE II. PRÉPAREZ-VOUS À COUDRE

Branchez la machine	7
Les premières fois que vous utilisez votre machine	7
Consignes de sécurité	7
Prise polarisée	7
Contrôlez la vitesse de couture	7
Pose de la broche à bobine	9
Relève-pied presseur	9
Coupe-fil	9
Rallonge de plateau	11
• Pour retirer la rallonge	11
• Pour fixer la rallonge	11
Changer l'aiguille	11
Retrait et installation du support de pied	11
• Retrait	11
• Installation	11
Changement de pied presseur	13
• Pour retirer le pied presseur	13
• Pour mettre le pied presseur en place	13
Différents pieds presseurs	13
• Pied zig-zag	13
• Pied à bouttonnière	13
• Pied à fermeture à glissière	13
• Pied d'ourlet roulé	13
• Pied à point lancé	13
Choix de l'aiguille et tissu	16
Remplir la canette	19-23
• Retrait de la porte-canette	19
• Bobinage d'une canette de fil	19-21
• Insertion de la canette	23
Enfilage de la machine	25
• Enfilage de la machine	25
Enfile-aiguille	27
• Comment faire monter le fil de la canette	27
Réglage de la tension du fil de l'aiguille pour le point droit	29
• Tension correcte	29
• Si la tension est trop élevée	29
• Si la tension est trop faible	29
• Réglage de la tension de la bobine	29
Réglage de la tension du fil de l'aiguille pour le point zig-zag	31
• Tension correcte	31
• Si la tension est trop élevée	31
• Si la tension est trop faible	31
Sélecteur de point	33
Cadran de réglage de la longueur du point	33
Bouton de marche arrière	35
Comment descendre ou monter les griffes d'entraînement ...	35

PARTIE III. COUTURE AU POINT DROIT

Point droit	37
• Début d'une couture	37
• Finition d'une couture	37
Utilisation des guides de couture	37
Pour coudre un angle droit	37
Surpiqûre	39
La couture des fermetures à glissière	39-41
• Préparation du tissu	39
• Pour coudre	41
Ourlet roulé	41
• Pour coudre	41
Reprisage	43

PARTIE IV. POINTS ZIG-ZAG

Zig-zag simple	45
Point lancé	45
Monogrammes	47
Appliques	47
Brides de renfort	49
Pose des boutons	49
Surfilage	51
Point zig-zag multiple	51
• Finition des coutures	51
• Repriser	51

PARTIE V. POINTS UTILITAIRES ET POINTS DÉCORATIFS

Ourlet invisible	53
Dentelle	53
Le point de coquille	55
Le point extensible	55
Le point de surfil	57
Le point droit extensible	57
Le point smocks	59
Le point ric-rac	59
Modèles de points décoratifs en satin	61
Aiguilles jumelées (Option)	63

PARTIE VI. BOUTONNIÈRE

Boutonnière	65-67
Pour régler la densité du point de bouttonnière	67

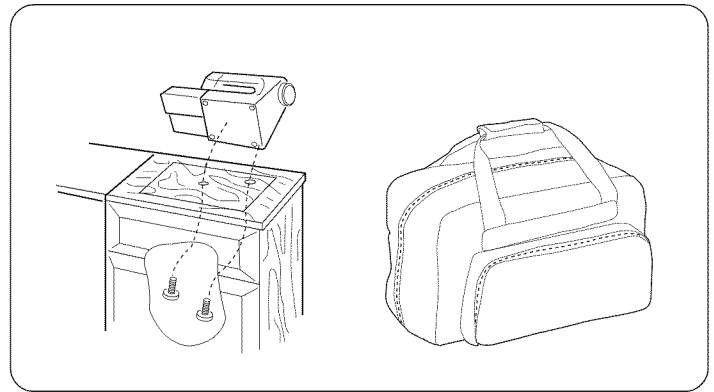
PARTIE VII. ENTRETIEN DE VOTRE MACHINE

Remplacement de l'ampoule	69
Nettoyage du porte-canette	69
Nettoyage de la coursière	71
• Nettoyage de la navette	71
• Remontage de la navette	71
Lubrification de la machine	73
• Lubrifiez derrière le couvercle de façade	73
• Lubrifiez autour de la navette	73
En cas de problème	76

SECTION I. NAMES OF PARTS

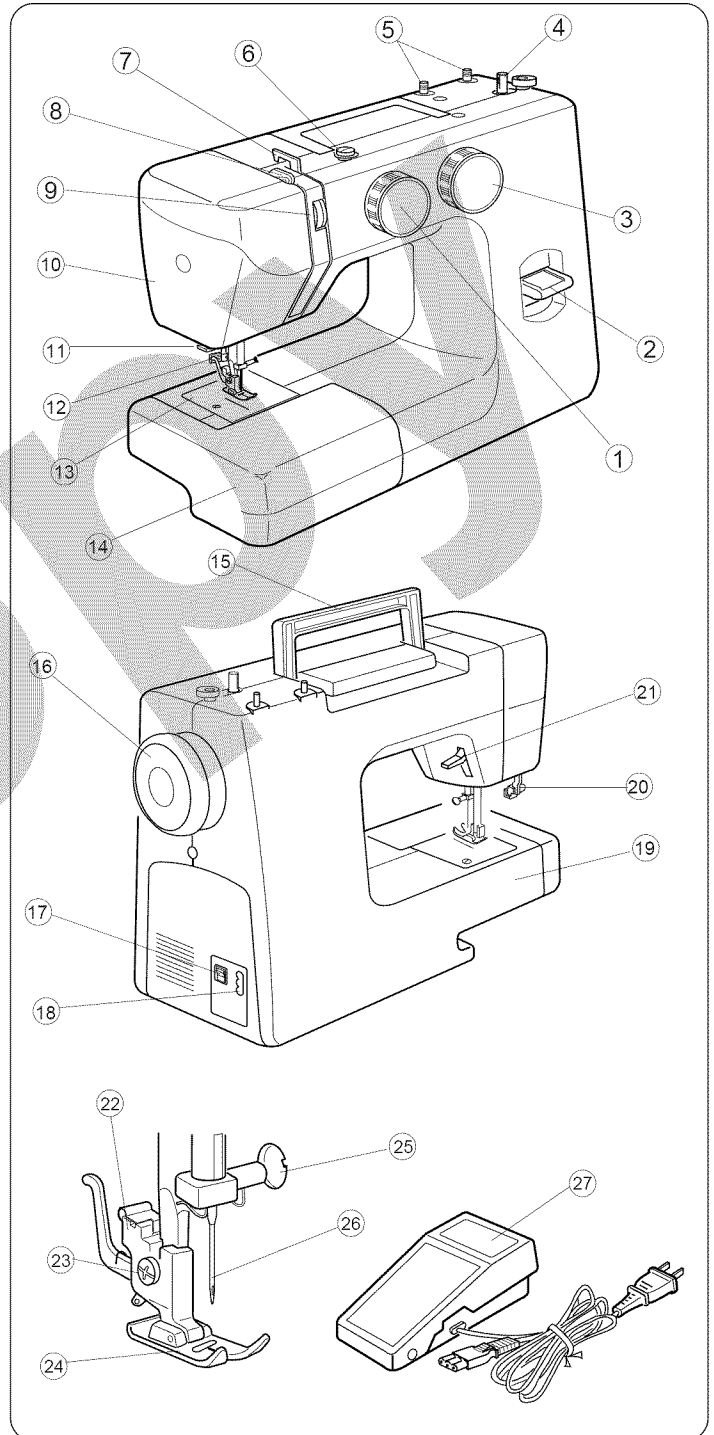
Cabinets and Sewing Machine Tote Bag (RSOS # 97611)

Sewing Machine cabinets and Tote bag are available through the RSOS (Retail Special Order System) catalog at your nearest Sears retail store (U.S.A. only).



Names of Parts

- ① Stitch pattern selector
- ② Reverse stitch control
- ③ Stitch length control
- ④ Bobbin winder spindle
- ⑤ Spool pins
- ⑥ Bobbin winding tension disc
- ⑦ Upper needle thread guide
- ⑧ Thread take-up lever
- ⑨ Thread tension dial
- ⑩ Face cover
- ⑪ Thread cutter
- ⑫ Needle threader
- ⑬ Needle plate
- ⑭ Extension table (Accessory box)
- ⑮ Carrying handle
- ⑯ Handwheel
- ⑰ Power switch
- ⑱ Machine socket
- ⑲ Free-arm
- ⑳ Buttonhole lever
- ㉑ Presser foot lifter
- ㉒ Presser foot holder
- ㉓ Set screw
- ㉔ Presser foot
- ㉕ Needle clamp screw
- ㉖ Needle
- ㉗ Foot control



SECCION I. NOMBRE DE LAS PARTES

Gabinete y bolsa de mano (RSOS #97611)

Usted encontrará una línea completa de gabinetes y bolsa de mano para su máquina de coser en el catálogo RSOS que está disponible en las tiendas Sears.

Nombre de las partes

- ① Selector de patrón
- ② Control de puntada reversa
- ③ Perilla de longitud de puntada
- ④ Eje del devanador de canillas
- ⑤ Portacarretes
- ⑥ Guíahilos del hilo de la canilla
- ⑦ Guíahilos superior
- ⑧ Tirahilos
- ⑨ Ajuste de tensión del hilo superior
- ⑩ Cubierta frontal
- ⑪ Cortahilos
- ⑫ Enhebrador de agujas
- ⑬ Placa de aguja
- ⑭ Estuche de accesorios (Ampliación móvil de la superficie de costura)
- ⑮ Asa de transporte
- ⑯ Volante
- ⑰ Interruptor de corriente
- ⑱ Enchufe de la máquina
- ⑲ Brazo libre
- ⑳ Palanca para ojales
- ㉑ Elevador del prensatelas
- ㉒ Enmangue del prensatelas
- ㉓ Tornillo del soporte de prensatelas
- ㉔ Prensatelas
- ㉕ Tornillo de sujeción de la aguja
- ㉖ Aguja
- ㉗ Pedal de control

PARTIE I. IDENTIFICATION DES PIÈCES DE LA MACHINE

Mallette et sac de transport (RSOS #97611)

Vous trouverez dans les magasins Sears, ainsi que dans notre catalogue une gamme complète de meubles et de sac de transport pour les machines à coudre.

Identification des pièces

- ① Sélecteur de point
- ② Bouton de marche arrière
- ③ Cadran de réglage de la longueur du point
- ④ Enrouleur de la canette
- ⑤ Porte-bobine
- ⑥ Bobineuse a disque de tension
- ⑦ Guide du fil supérieur
- ⑧ Releveur tendeur du fil
- ⑨ Molette de réglage de la tension du fil
- ⑩ Couvercle frontal
- ⑪ Coupe-fil
- ⑫ Enfile-aiguille
- ⑬ Plaque d'aiguille
- ⑭ Rallonge de plateau (Boîte à accessoires)
- ⑮ Poignée de transport
- ⑯ Volant à main
- ⑰ Interrupteur secteur
- ⑱ Prise de la machine
- ⑲ Bras libre
- ⑳ Levier de la boutonnière
- ㉑ Levier du pied presseur
- ㉒ Support de pied
- ㉓ Vis de blocage
- ㉔ Pied presseur
- ㉕ Vis de fixation de l'aiguille
- ㉖ Aiguille
- ㉗ Pédale de contrôle

Available Accessories and Attachments

To order parts and accessories listed below, call:

1-800-4-MY-HOME® (1-800-469-4663)

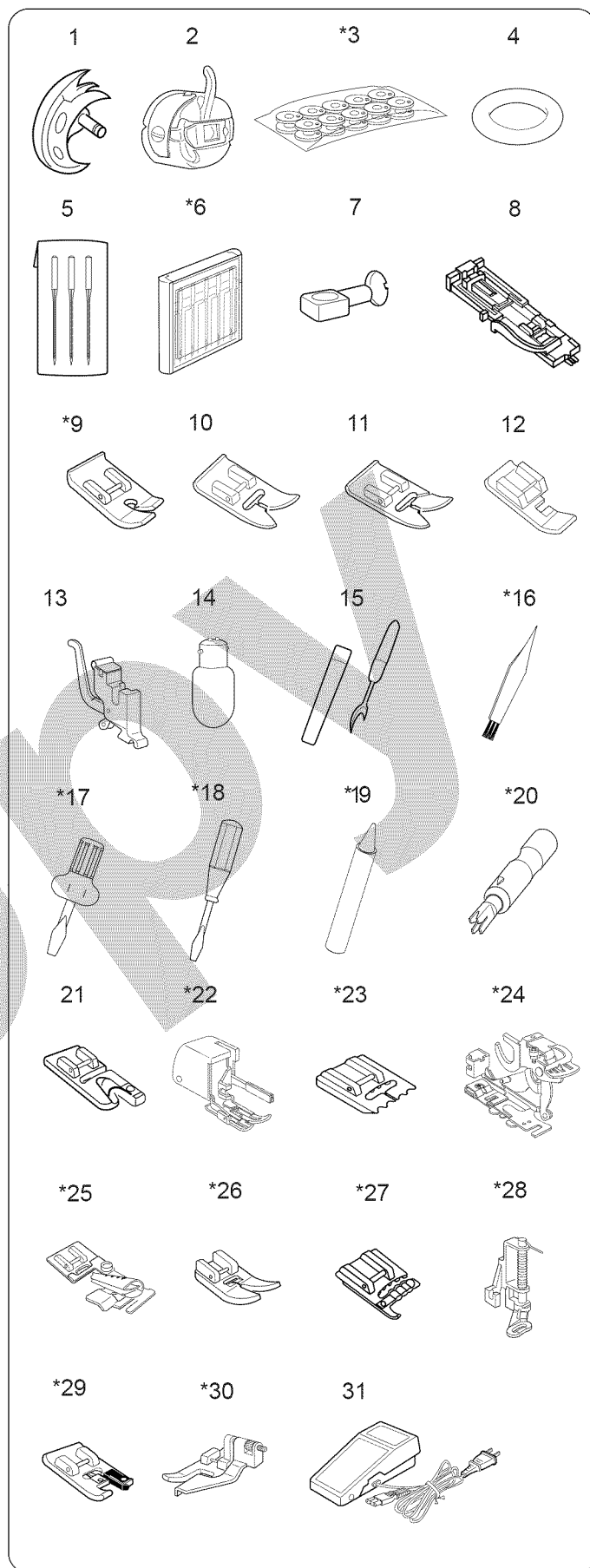
call any time, day or night.

When ordering parts and accessories, provide the following information:

1. Part Number
2. Part Name
3. Model Number of Machine

Ref. No.	Part No.	Description
1	532096007	Shuttle hook
2	647515006	Bobbin case
3	*102869107	10 x Bobbin
4	647018004	Bobbin winder rubber ring
5	639804000	Assorted needle set
6	*993001100	5 x No.11 stretch fabric needle (BLUE)
	*993011100	5 x No. 11 needle (ORANGE)
	*993011400	5 x No. 14 needle (RED)
	*993011600	5 x No. 16 needle (PURPLE)
	*993011800	5 x No. 18 needle (GREEN)
7	801506008	Needle clamp with screw
8	740801004	Automatic buttonhole foot
9	*731806001	Straight stitch foot
10	301505002	Zigzag foot
11	743816001	Satin stitch foot
12	611406002	Zipper foot
13	611510000	Foot holder
14	000009803	Light bulb
15	647808009	Seam ripper/Buttonhole opener
16	*802424004	Lint brush
17	*820832005	Large screwdriver
18	*647803004	Small screwdriver
19	*741814003	Oil
20	*200262101	Needle threader
21	743815000	Hemmer foot (2mm)
22	*214872011	Walking foot
23	*940200000	Pin-tuck foot
24	*941620000	Ruffler
25	*941850000	Binder foot
26	*940250000	Ultraglide foot
27	*743813008	Cording foot
28	*200117100	Embroidery foot
29	*620404008	Overlock foot
30	*611411000	Blind hem foot
31	031119115	Foot Control

* These items are not furnished with the machine, but may be ordered per instructions above.



To order additional parts not listed above for a do-it-yourself repair:

1. Using the Internet, type in "www3.sears.com" to reach the Sears Parts Web site.
2. Follow the prompts, and enter your sewing machine model number. You can find your sewing machine model number on the back of your machine, on the Nomenclature Plate. Enter the first eight digits of this number, followed by an asterisk (example: 385.15358*).

Accesorios y refacciones disponibles

Para ordenar las partes y accesorios listados abajo, llame al: **1-800-4-MY-HOME®** (1-800-469-4663) de 6 AM a 11 PM, hora del centro, los siete días de la semana

Al ordenar partes y accesorios, proporcione la siguiente información:

1. Número de parte
2. Nombre de la parte
3. Modelo de la máquina

# de Referencia	Número de la parte	Descripción
1	532096007	Lanzadera
2	647515006	Portacanilla
3	*102869107	10 x canillas
4	647018004	Anillo de caucho de la bobina
5	639804000	Juego de agujas
6	*993001100	5 x Aguja No.11 para tela elástica (AZUL)
	*993011100	5 x Aguja No.11 (NARANJA)
	*993011400	5 x Aguja No.14 (ROJA)
	*993011600	5 x Aguja No.16 (PURPURA)
	*993011800	5 x Aguja No.18 (VERDE)
7	801506008	Sujetador de la aguja
8	740801004	Prensateles para ojals automatico
9	*731806001	Prensateles para puntada recta
10	301505002	Prensateles para zig-zag
11	737801015	Prensateles para puntada decorativa
12	611406002	Prensateles para cremalleras
13	611510000	Sujetador del pie
14	000009803	Bombilla
15	647808009	Cortador/Abreojales
16	*802424004	Cepillo de limpieza
17	*820832005	Destornillador grande
18	*647803004	Destornillador pequeño
19	*741814003	Aceite
20	*200262101	Enhebrador de aguja
21	743815000	Prensateles para dobladillo (2 mm)
22	*214872011	Prensateles de doble arraste
23	*940200000	Prensateles para alforzas
24	*941620000	Prensateles para fruncidos
25	*941850000	Prensateles para atar
26	*940250000	Prensateles para ultraglide
27	*743813008	Prensateles del cordón
28	*200117100	Prensateles para bordado
29	*620404008	Prensateles de terminado
30	*611411000	Prensateles de puntada dobladillo invisible
31	031119115	Pedal de control

* Estos artículos no se proveen con la máquina, pero pueden ser ordenados con las instrucciones arriba descritas.

Para ordenar partes adicionales para reparar su máquina, siga estos pasos:

1. Escriba en la pantalla de Internet "www3.sears.com" para visitar el sitio web de Sears Parts.
2. Siga las instrucciones y escriba su número de modelo de la máquina de coser. Ud. encontrará el número de modelo detrás de la máquina, en la Placa de Identificación. Escriba las ocho primeras cifras de este número, seguido de un asterisco (ejemplo:385.15358*).

Accessoires et pièces disponibles

Pour commander des pièces ou accessoires, veuillez préparer les informations suivantes:

1-800-LE-FOYER (1-800-533-6937)

24h/24, 7j/7

Pour commander des pièces et les accessoires, veuillez préparer les informations suivantes:

1. Numéro de la pièce
2. Nom de la pièce
3. Référence du modèle de la machine

N° de réf.	N° de pièce	Désignation
1	532096007	Coursière
2	647515006	Porte-canette
3	*102869107	10 x canettes
4	647018004	Anneau de caoutchouc pour le bobinage de la canette
5	639804000	Jeu d'aiguilles
6	*993001100	5 x Aiguille n° 11 pour tissus extensibles - BLEUE
	*993011100	5 x Aiguille n° 11 - ORANGE
	*993011400	5 x Aiguille n° 14 - ROUGE
	*993011600	5 x Aiguille n° 16 - VIOLET
	*993011800	5 x Aiguille n° 18 - VERT
7	801506008	Porta-aiguille
8	740801004	Pied pour boutonnière automatique
9	*731806001	Pied à point droit
10	743816001	Pied zig-zag
11	737801015	Pied à point lancé
12	611406002	Pied à fermeture à glissière
13	611510000	Porte-pied
14	000009803	Ampoule d'éclairage
15	647808009	Découd-vite/Ouvre-boutonnière
16	*802424004	Brosse à peluches
17	*820832005	Gros tournevis
18	*647803004	Petit tournevis
19	*741814003	Huile
20	*200262101	Enfile-aiguille
21	743815000	Pied ourleur (2 mm)
22	*214872011	Pied niveleur
23	*940200000	Pied pour faufilage
24	*941620000	Pied plisseur-fronceur
25	*941850000	Bordeur
26	*940250000	Pied Ultraglidle
27	*743813008	Accessoire fronceur
28	*200117100	Pied à broder
29	*620404008	Pied de surjet
30	*611411000	Pied à points d'ourlet invisible
31	031119115	Pédale de contrôle

* Ces pièces ne sont pas fournies avec la machine, mais peuvent être commandées comme indiqué en haut de page.

Pour commander les pièces additionnelles afin de réparer votre machine à coudre, suivez ces étapes :

1. Écrivez "www3.sears.com" sur l'écran de l'Internet, pour visiter le site Web de Sears Parts.
2. Suivez les instructions et écrivez votre numéro du modèle. Vous pouvez trouver le numéro du modèle au revers de la machine, sur la Plaque Signalétique. Écrivez les huit premiers caractères de ce numéro, suivis de un astérisque (exemple: 385.15358*).

SECTION II. GETTING READY TO SEW

Connecting Machine to Power Supply

- ① Power supply plug
- ② Power switch
- ③ Outlet
- ④ Machine socket
- ⑤ Machine plug
- ⑥ Sewing light

Before connecting the power cord, make sure the voltage and frequency shown on the machine conform to your electrical power.

1. Turn off the power switch ②.
2. Insert the machine plug ⑤ into the machine socket ④.
3. Insert the power supply plug ① into the outlet ③.
4. Turn the power switch ② to activate the power and sewing light ⑥.

Before Using Your Sewing Machine

Before using your sewing machine for the first time, place a waste fabric under the presser foot and run the machine with thread for a few minutes. Wipe away any oil which may appear.

For Your Safety

- * While in operation, always keep your eyes on the sewing area. Do not touch any moving parts, such as the thread take-up lever, handwheel or needle.
- * Always turn off the power switch and unplug from the power supply:
 - When leaving the machine unattended
 - When attaching or removing any parts
 - When cleaning the machine
- * Do not place anything on the foot control, when not sewing.

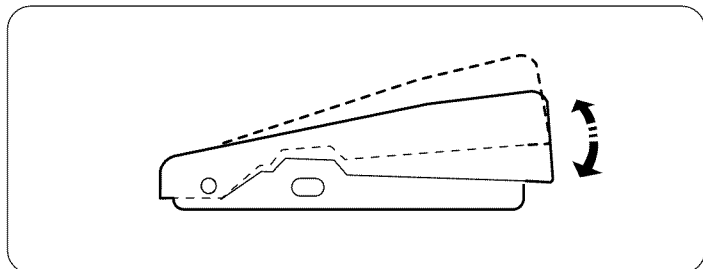
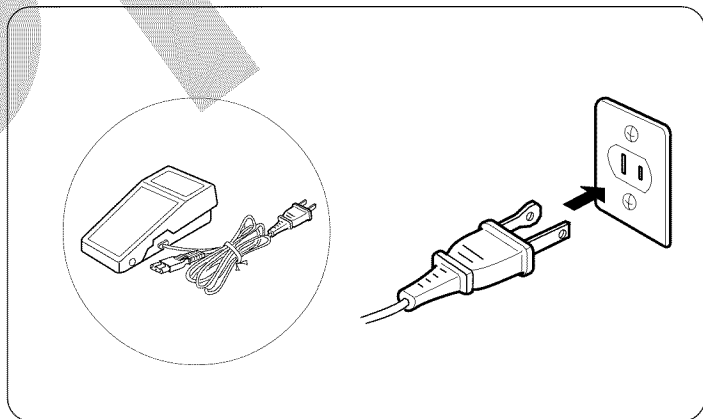
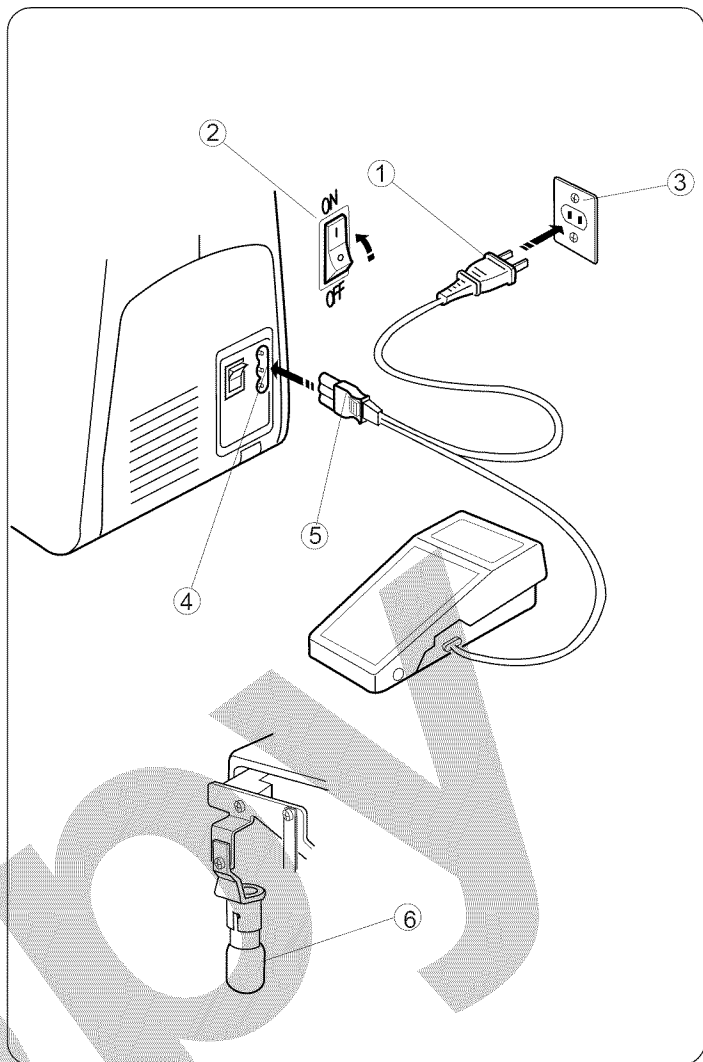
Polarized Plug

This appliance has a polarized plug (one blade wider than the other). To reduce the risk of an electric shock, this plug is intended to fit in a polarized outlet only one way. If the plug does not fit in the outlet, reverse the plug. If it still does not fit, contact a qualified electrician to install the proper outlet. Do not modify the plug in any way.

Foot Controller Model YC-482J or TJC-150 is used with Sewing Machine Model 385.15358XXX (XXX represents numbers 000 through 999).

Controlling Sewing Speed

Sewing speed can be varied by the foot control. The harder you press on the foot control, the faster the machine runs.



SECCION II. PREPARACION DE LA MAQUINA PARA COSER

Conexión de la máquina a la red eléctrica

- ① Clavija de toma de corriente
- ② Interruptor de corriente
- ③ Red eléctrica
- ④ Enchufe de la máquina
- ⑤ Clavija de la máquina
- ⑥ Bombilla

Antes de enchufar el cable de conexión a la red de corriente asegúrese de que el voltaje y la frecuencia de la máquina, mostrados en la placa de identificación, coincidan con los de la red de suministro en su hogar.

1. Desconecte el interruptor de corriente ②.
2. Introduzca la clavija de la máquina ⑤ en el enchufe de la máquina ④.
3. Introduzca la clavija de toma de corriente ① a la red ③.
4. Oprima el interruptor de corriente ② para encender la máquina y la bombilla ⑥.

Cuando utilice por primera vez su máquina de coser

Cuando utilice por primera vez su máquina de coser, coloque una pieza de tela debajo del el prensatelas y haga funcionar la máquina con hilo, durante unos pocos minutos. Es normal que aparezcan salpicaduras de aceite, límpielas y cosa normalmente.

Para su seguridad

- * Cuando cosa, no pierda de vista el área de costura. No toque ninguna pieza en movimiento tal como tirahilos, volante o aguja.
- * Apague siempre la máquina con el interruptor de corriente y desenchufe la clavija de toma de corriente cuando:
 - Deje la máquina desatendida.
 - Vaya a poner o quitar alguna pieza.
 - Limpie la máquina.
- * No ponga nada encima del pedal de control al no coser.

Clavija polarizada

Para aparatos con clavija polarizada (una pieza del enchufe más ancha que la otra).

A fin de evitar el riesgo de descargas eléctricas, esta clavija está diseñada de forma que sólo puede introducirse en un sentido dentro de una toma de corriente polarizada. Si no encaja completamente en la toma de corriente, invierta la clavija. Si tampoco encaja de esta forma póngase en contacto con un electricista cualificado para que le instale una toma de corriente apropiada. No intente modificar la clavija de ninguna forma. Con esta máquina de coser Modelo 385.15358XXX deberá usarse el pedal de control Modelo YC-482J o TJC-150. XXX representa los numeros 000 a 999.

Control de la velocidad de costura

El pedal de control sirve para regular la velocidad de la costura. La velocidad se regula pulsando el pedal de control con la planta del pie, a más presión, más velocidad.

PARTIE II. PRÉPAREZ-VOUS À COUDRE

Branchez la machine

- ① Prise électrique
- ② Interrupteur de courant
- ③ Prise de courant
- ④ Prise de la machine
- ⑤ Fiche de raccord électrique
- ⑥ Ampoule d'éclairage

Avant de brancher le cordon d'alimentation, assurez-vous que la tension et la fréquence indiquées sur la machine sont conformes à votre installation électrique.

1. Tout d'abord, éteignez la machine (Basculez l'interrupteur ② à OFF).
2. Ensuite, branchez la fiche de raccord électrique ⑤ sur la prise de la machine ④.
3. Connectez la prise électrique ① à la prise de courant ③.
4. Appuyez sur l'interrupteur ② pour mettre la machine sous tension et allumer l'ampoule d'éclairage ⑥.

Les premières fois que vous utilisez votre machine

Les premières fois que vous utilisez votre machine, placez une chute de tissu sous le pied presseur et faites fonctionner la machine avec fil pendant quelques minutes. Essayez les traces d'huile qui pourraient se produire.

Consignes de sécurité

- * Pendant la couture, gardez toujours les yeux sur la couture en cours et ne touchez aucune des parties mobiles, telles que le levier releveur du fil, le volant ou l'aiguille.
- * Eteignez et débranchez systématiquement la machine de la prise de courant:
 - lorsque vous laissez la machine sans surveillance.
 - lorsque vous fixez ou retirez des parties détachables.
 - lorsque vous nettoyez la machine.
- * Ne placez rien sur la pédale de contrôle, en ne causant pas.

Prise polarisée

Pour les appareils ayant une prise polarisée (une lame plus large que l'autre). Afin de réduire les risques de choc électrique, cette prise de branchement est conçue pour s'adapter à la prise électrique murale dans un seul sens. Si elle ne rentre pas complètement dans la prise, retournez-la. Si elle ne se branche toujours pas, faites appel à un électricien qualifié qui installera une prise appropriée. N'essayez pas de modifier la prise. La pédale de contrôle YC-482J ou TJC-150 s'utilise avec la machine modèle 385.15358XXX. XXX Représente les nombres de 000 à 999.

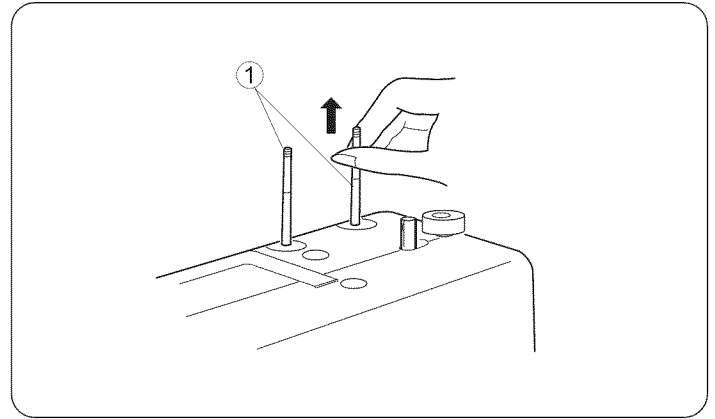
Contrôlez la vitesse de couture

On change la vitesse de couture à l'aide de la pédale de contrôle. Plus vous appuyez sur la pédale, plus la machine va vite.

Setting Spool Pins

① Spool pin

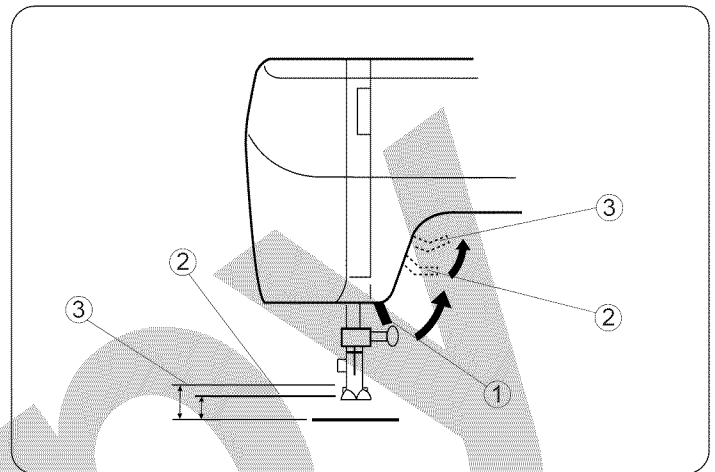
The spool pins are used for holding the spools of thread when feeding the thread to the machine. To use, pull up the spool pins. Push down for storage.



Presser Foot Lifter

- ① Presser foot lifter
- ② Normal up position
- ③ Highest position

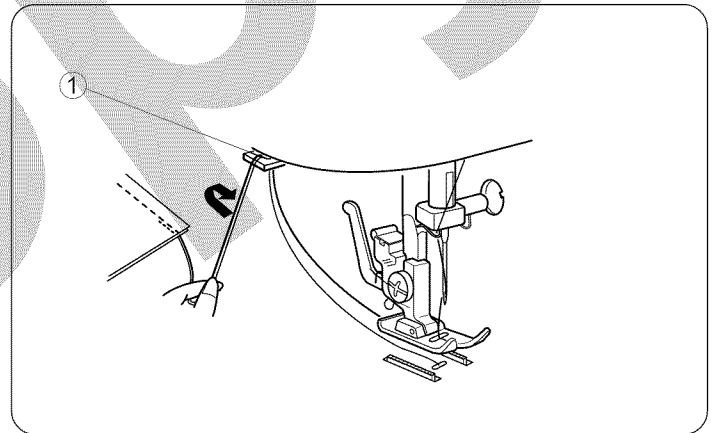
The presser foot lifter raises and lowers the presser foot. You can raise it about 1/4" (0.6 cm) higher than the normal up position for easy removal of the presser foot, or to help place heavy fabric under the foot.



Thread Cutter

① Thread cutter

You do not need a pair of scissors to cut threads after sewing. Simply use the built-in thread cutter.



Ajuste de los porta-carretes

① Portacarrete

Los portacarretes se utilizan para sostener los carretes de hilo y alimentar así a la máquina con el hilo.

Para usarse, hale hacia arriba los portacarretes.

Para guardarlos oprímalos hacia abajo.

Palanca de elevación del prensatelas

① Palanca de elevación del prensatelas

② Posición elevada normal

③ Posición más alta

La palanca de elevación del prensatelas se emplea para subir y bajar el prensatelas. Usted puede subirlo aproximadamente 0.6 cm (1/4") más de la posición elevada normal para que le resulte más fácil colocar telas gruesas o como ayuda para quitar el prensatelas.

Cortahilos

① Cortahilos

No necesita tijeras para cortar el hilo después de coser. Sólo necesita el cortahilos práctico.

Pose de la broche à bobine

① Broche à bobine

Les broches à bobines servent à retenir les bobines de fil en vue de procéder à l'enfilage du fil supérieur. Pour ce faire, il suffit de faire remonter la broche de la tête.

Enfoncez la broche lorsque vous rangez la machine.

Relève-pied presseur

① Relève-pied presseur

② Position relevée normale

③ Position relevée maximum

Le relève pied presseur remonte et abaisse le pied presseur. Vous pouvez le remonter d'environ 0.6 cm (1/4") plus haut que la position normale pour retirer plus facilement le pied presseur ou pour vous aider à passer un tissu épais sous le pied.

Coupe-fil

① Coupe-fil

Vous n'avez pas besoin d'un paire de ciseaux à la fin d'une couture. Utilisez tout simplement le coupe-fil intégré.

Extension Table

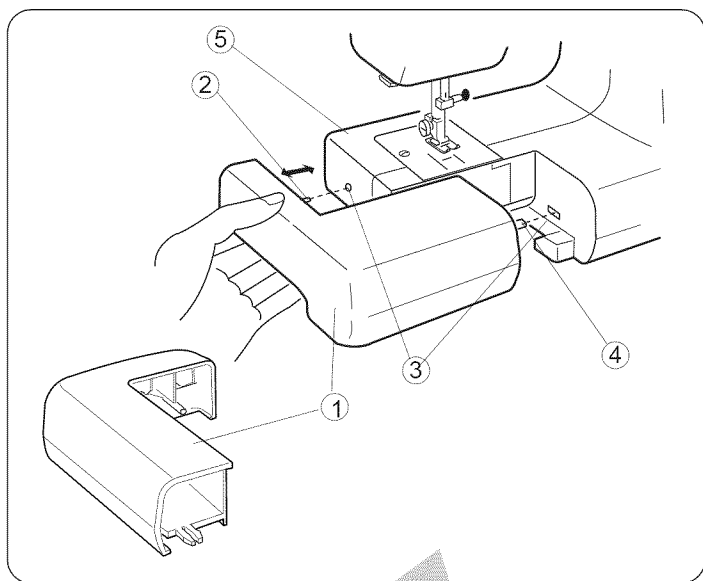
• Detaching the table

Pull the table away from the machine, as illustrated, for “free-arm” sewing of cuffs and sleeves. The extension table can be used as accessory box.

• Attaching the table

Push the extension table until it snaps into the machine.

- ① Extension table
- ② Pin
- ③ Holes
- ④ Tab
- ⑤ Free-arm



Changing Needle

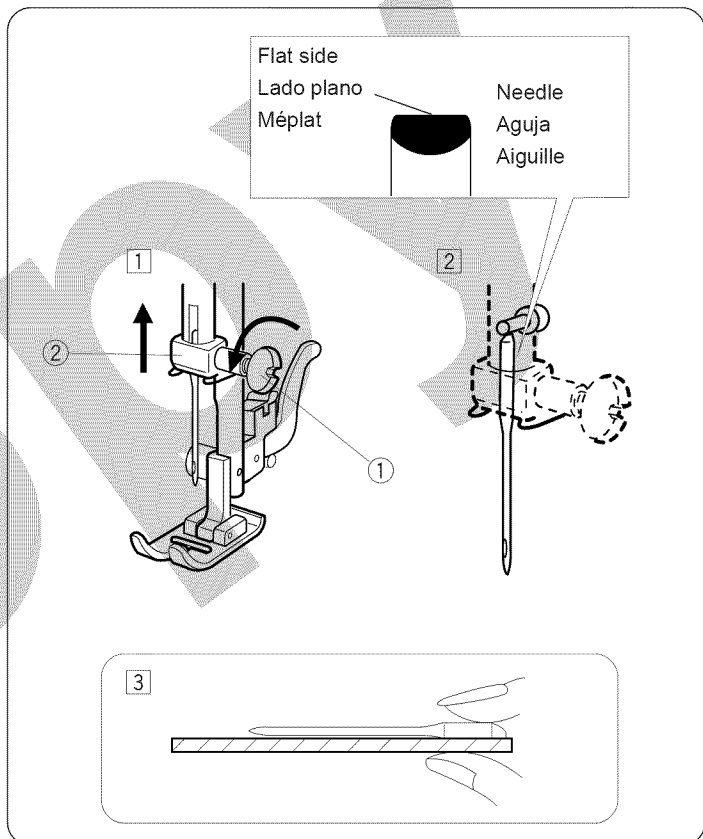
- ① Needle clamp screw
- ② Needle clamp

① Turn off the power switch.

Raise the needle to its highest position by turning the handwheel counterclockwise, toward you, and lowering the presser foot. Loosen the needle clamp screw ① by turning it counterclockwise. Remove the needle from the needle clamp ②.

② Insert a new needle into the needle clamp ② with the flat side to the rear. When inserting the needle into the needle clamp ②, push it up as far as it goes. Tighten the needle clamp screw ① firmly by turning it clockwise.

③ To see if the needle is good, place the flat side of the needle onto something flat (e.g needle plate or glass). The gap between the needle and the flat surface should be consistent. Never use a bent or blunt needle. A damaged needle can cause permanent snags or runs in knits, fine silks and silk-like fabrics.



To Remove and Attach the Foot Holder

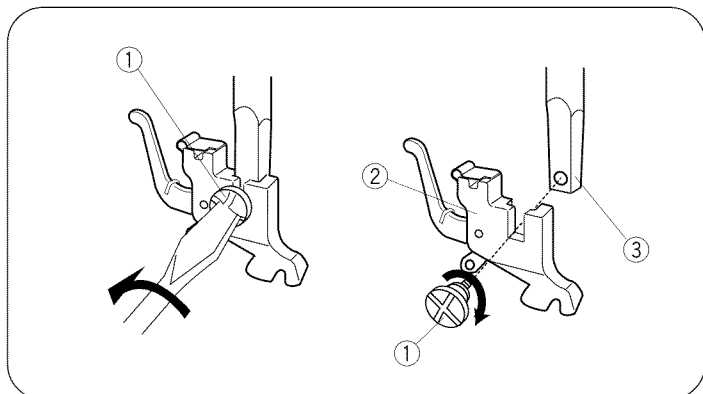
- ① Set screw
- ② Foot holder
- ③ Presser bar

• To remove

Remove the set screw ① by turning it counterclockwise with a screwdriver.

• To attach

Match the hole in the foot holder ② with the threaded hole in the presser bar ③. Fit the set screw ① into the hole. Tighten the screw ① by turning it clockwise with a screwdriver.



Ampliación móvil de la superficie de costura

• Desmontaje de la ampliación móvil

Tire de la ampliación móvil hacia afuera de la máquina tal como se ve en la ilustración.

• Instalación de la ampliación móvil

Empuje la ampliación móvil hacia que entre completamente en la máquina produciendo un chasquido.

- ① Ampliación móvil de la superficie de costura
- ② Pasador
- ③ Alojamiento
- ④ Tablilla
- ⑤ Brazo libre

Rallonge de plateau

• Pour retirer la rallonge

Éloignez-la de la machine comme illustré.

• Pour fixer la rallonge

Poussez la rallonge jusqu' à ce qu'elle s'encliquète sur la machine.

- ① Rallonge de plateau
- ② Patte
- ③ Trou
- ④ Patte
- ⑤ Bras libre

Cambio de aguja

- ① Tornillo de sujeción de la aguja
- ② Alojamiento de la aguja

1 Apague la máquina con el interruptor de corriente.

Suba la aguja hasta su posición más alta girando el volante en el sentido contrario a las agujas del reloj, y baje el prensatelas. Afloje el tornillo de sujeción de la aguja ① girándolo en el sentido contrario a las agujas del reloj. Retire la aguja de su alojamiento ② tirando de ella hacia abajo.

2 Inserte una nueva aguja en el alojamiento de la aguja ② con el lado plano mirando hacia atrás. Empuje la aguja hacia arriba tanto como le permita apriete firmemente el tornillo de sujeción de la aguja ①.

3 Para verificar que una aguja está bien, ponga el lado plano de la misma sobre una superficie plana (placa de aguja, cristal, etc.). La separación entre la aguja y la superficie plana deberá ser uniforme. No emplee nunca agujas dobladas o con la punta en mal estado. Las agujas dañadas suelen causar enganches y carreras irreparables en tejidos de punto, sedas finas y de imitación seda.

Changer l'aiguille

- ① Vis du pince l'aiguille
- ② Pince l'aiguille

1 Éteignez la machine. Faites monter l'aiguille le plus haut possible en tournant le volant en sens antihoraire et ① abaissez le pied presseur. Desserrez la vis du pince-aiguille en la tournant en sens antihoraire. Retire l'aiguille du pince-aiguille ②.

2 Insérez la nouvelle aiguille dans le du pince-aiguille ②, avec le méplat vers l'arrière. Lorsque vous mettez en place une nouvelle aiguille, poussez-la à fond vers le haut dans le pince-aiguille. Serrez fermement la vis de fixation en la tournant en sens horaire ①.

3 Pour vérifier la qualité d'une aiguille, placez le méplat de l'aiguille sur une surface plate (la plaque d'aiguille, un morceau de verre...) L'espace entre l'aiguille et la surface doit être constant. N'utilisez jamais une aiguille tordue ou émoussée. Une aiguille défectueuse peut être une cause continue d'ennuis et de points sautés, de fils tirés dans les jerseys et les soies naturelles ou artificielles.

Cómo quitar / poner el emanque del prensatelas

- ① Tornillo del emanque
- ② Emanque del prensatelas
- ③ Barra prensatelas

• Para quitar

Gire con un destornillador el tornillo del emanque ① en sentido contrario a las agujas de reloj.

• Para poner

Coloque el agujero del emanque ② emparejándolo con el agujero de la barra prensatelas ③. Coloque el tornillo del emanque ① dentro del agujero. Apriete el tornillo ① girándolo en el sentido de las agujas del reloj.

Retrait et installation du support de pied

- ① Vis de blocage
- ② Support de pied
- ③ Barre du pied presseur

• Retrait

Retirez la vis de blocage ① en la tournant dans le sens antihoraire à l'aide du tournevis.

• Installation

Alignez le trou du support de pied ② avec le trou fileté de la barre du pied presseur ③. Placez la vis ① dans le trou, et serrez-la en tournant dans le sens ① horaire.

Changing Presser Foot

- ① Lever
- ② Groove
- ③ Pin

• To remove

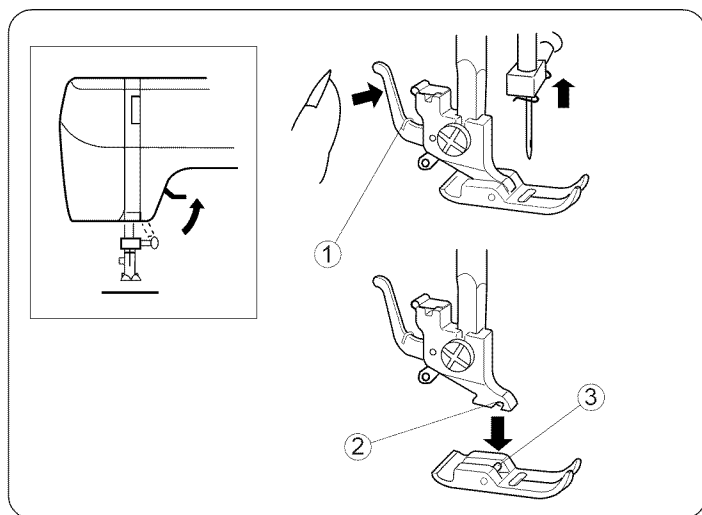
Turn the handwheel toward you to raise the needle to its highest position. Raise the presser foot.

Press the lever ① on the back of the foot holder. The presser foot will drop off.

• To attach

Place the presser foot so that the pin ③ on the foot lines up directly below the groove ② of the foot holder.

Lower the foot holder to lock the foot in place.



Presser Foot Types

• Zigzag foot

Use this foot for both straight and zigzag stitching.

For: Straight stitch	(page 36)
Topstitching	(page 38)
Basic zigzag	(page 44)
Bar tacking	(page 48)
Button sewing	(page 48)
Overcasting stitch	(page 50)
Multiple zigzag stitch	(page 50)
Blind hem stitch	(page 52)
Lace work	(page 52)
Stretch stitch patterns	(page 54)
Knit stitch	(page 56)
Straight stretch stitch	(page 56)
Box stitching	(page 58)
Twin needle stitches	(page 62)

• Automatic buttonhole foot

The size of buttonhole is automatically set by placing the button in the automatic buttonhole foot.

For Buttonhole sewing (page 64)

• Zipper foot

The edge of the foot guides the zipper and keeps the seam straight.

For: Zipper sewing (page 38)

• Hemmer foot

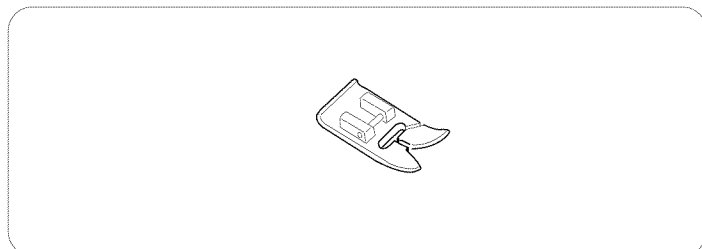
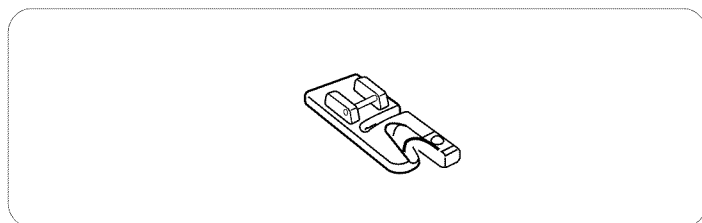
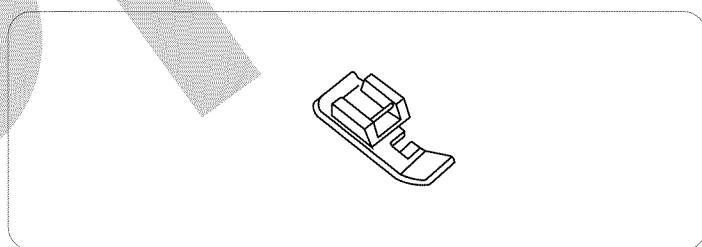
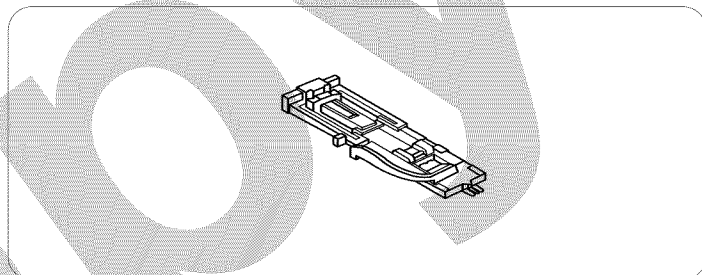
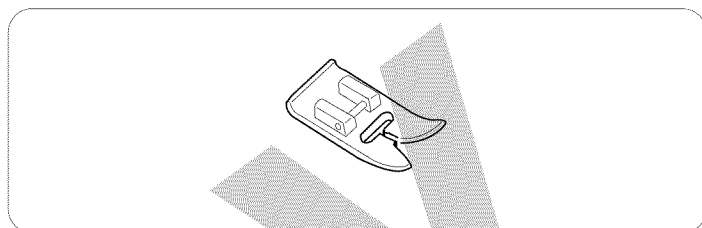
This special foot is for sewing a rolled hem. The curl of the foot helps to form a hem at a constant width.

For: Rolled hem sewing (page 40)

• Satin stitch foot

Use this foot for satin stitch and outlining applique.

For: Satin stitch	(page 44)
Monogramming	(page 46)
Applique	(page 46)
Shell tuck	(page 54)
Smocking	(page 58)
Decorative satin stitch pattern	(page 60)



Cambio de prensatelas

- 1 Palanca
- 2 Ranura
- 3 Passador

• Para remover

Girar manualmente, hacia uno mismo, el volante que la aguja alcance su posición más elevada. Suba el prensatelas. Mediante la palanca ① elevadora del prensatelas subirlo. Presionar la palanca situada en la posterior del soporte del prensatelas. El prensatelas caerá por su peso.

• Instalación

Situe el prensatelas de forma que al bajar el soporte, el passador ③ del prensatelas se introduzca en ranura ② sujetando la base del soporte, pudiendo escucharse un pequeño "click".

Tipos de prensatelas

• Prensatelas para zig-zag

Utilice este prensatelas para puntada recta y puntada de zig-zag.

Para: Puntada recta	(página 37)
Costura a la vista	(página 39)
Puntada de zig-zag	(página 45)
Puntada de refuerzo	(página 49)
Costura de botones	(página 49)
Puntada de sobrehilado o remate	(página 51)
Puntada de múltiple zig-zag	(página 51)
Dobladillo invisible	(página 53)
Trabajo con encajes	(página 53)
Patrones de puntadas elásticas	(página 55)
Tejido de punto	(página 57)
Puntada recta elástica	(página 57)
Puntada de recuadro	(página 59)
Puntada de doble aguja	(página 63)

• Prensatelas para ojales automáticos

El tamaño del ojal se fija automáticamente al colocar el botón en el prensatelas para ojales automáticos.

Para: Ojal incorporado (página 65)

• Prensatelas para cremalleras

El borde del prensatelas guía a lo largo de la cremallera para mantener la puntada recta.

Para: Costura de cremalleras ó cierres (página 39)

• Prensatelas para dobladillo enrollado

Este prensatelas especial sirve para coser dobladillos enrollados. La ondulación del prensatelas permite formar un dobladillo de anchura constante.

Para: Dobladillo enrollado (página 41)

• Prensatelas para puntada decorativa

Utilice este prensatelas para puntada decorativa y aplicaciones.

Para: Puntada en satén	(página 45)
Monogramas	(página 47)
Aplicaciones	(página 47)
Alforza tipo concha marina	(página 55)
Fruncido decorativo	(página 59)
Puntadas decorativas	(página 61)

Changement de pied presseur

- 1 Levier
- 2 Rainure
- 3 Goupille

• Pour retirer le pied presseur

Tournez le volant vers vous pour lever l'aiguille dans sa position la plus élevée. Soulever le pied presseur. Levez le levier ① situé à l'arrière du socle du pied presseur. Le pied presseur sera automatiquement libéré.

• Pour mettre le pied presseur en place

Placez le pied presseur de sorte à ce que la goupille ③ soit parfaitement dans l'alignement sous la rainure ② du pied presseur. Abaissez le pied presseur jusqu'à ce qu'il se verrouille en place.

Différents pieds presseurs

• Pied zig-zag

Ce pied convient pour les points zig-zags et les points droits.

Pour: Point droit	(page 37)
Surpiqûre	(page 39)
Zig-zag simple	(page 45)
Brides de renfort	(page 49)
Pose des boutons	(page 49)
Surfilage	(page 51)
Point zig-zag multiple	(page 51)
Ourllet invisible	(page 53)
Dentelle	(page 53)
Le point extensible	(page 55)
Le point de surfil	(page 57)
Le point droit eztensible	(page 57)
Le point ric-rac	(page 59)
Aiguilles jumelées	(page 63)

• Pied à boutonnière

La taille de la boutonnière est mesurée automatiquement dès que le bouton est placé dans le pied pour boutonnière automatique.

Pour: Boutonnière (page 65)

• Pied à fermeture à glissière

Le bord du pied glisse le long de la fermeture pour piquer droit.

Pour: La couture des fermetures à glissière (page 39)

• Pied d'ourlet roulé

Ce pied spécial sert à coudre des ourlets roulés. La bouche du pied aide à former un ourlet de largeur constante.

Pour: Ourlet roulé (page 41)

• Pied à point lancé

Servez-vous de ce pied pour le pourtour des appliques et le point.

Pour: Point lancé	(page 45)
Monogrammes	(page 47)
Appliques	(page 47)
Le point de coquille	(page 55)
Le point de smocks	(page 59)
Points décoratifs	(page 61)

Selecting Needle and Fabric

For general sewing, use needle sizes 11 or 14. A fine thread and needle should be used for sewing lightweight fabrics, so the fabric will not be marred. Heavy fabrics require a needle large enough to pierce the fabric without fraying the needle thread. In the needle set, there is one each of sizes 11, 14, 16, and 18, and a blue needle. Use the blue needle to eliminate skipped stitches when sewing knits and synthetic fabrics.

Special needles should be used on certain fabrics. A denim needle with a sharp tip effectively pierces dense fabrics such as denim and canvas. For topstitching, a special topstitching needle with a larger eye, accommodates heavier weight thread. Leather needles punch small holes in leather and suede, allowing the thread to follow through the hole.

Check your needles frequently for rough or blunt tips. Snags and runs in knits, fine silks and silk-like fabrics are permanent, and are often caused by damaged needles.

Always purchase a good quality thread. It should be strong, smooth and consistent in thickness.

WEIGHT	FABRIC	TYPE OF NEEDLE	NEEDLE SIZE
Very Light	Chiffon, Georgette, Fine Lace, Organdy, Organdy Net, Tulle	Universal	9 (65)
		Ball Point	9 (65)
Light	Batiste, Voile, Lawn, Pure Silk, Crepe de Chine, Sheer Crepe, Chambray, Handkerchief Linen, Gingham, Challis, Percalé, Wool Crepe, Peau de Soie, Taffeta, Satin, Silk Surah, Satin-backed Crepe, Qiana	Orange	11 (75)
		Blue	11 (75)
			12 (80)
Medium	Single Knits, Jersey, Swimwear, Tricot	Blue Ball Point	11 (75) 11 (75)
	Leather, Suede	Wedge Point Leather	11 (75)
	Flannel, Velour, Velvet, Muslin, Velveteen, Poplin, Corduroy, Broadcloth, Linen, Chintz, Gabardine, Felt, Terry, Burlap, Quilted Fabrics	Red	14 (90)
Heavy	Double Knits, (synthetic and natural) Stretch Velour, Stretch Terry, Sweater Knits	Ball Point	14 (90)
	Leather, Vinyl, Suede	Wedge Point Leather	14 (90)
	Denim, Sailcloth, Ticking	Denim	16 (100)
All	Double Faced Wool, Heavy Coating, Fake Fur, Drapery Fabrics	Purple	16 (100)
	Leather, Suede	Wedge Point Leather	16 (100)
	Canvas, Duck, Upholstery Fabrics	Green	18 (110)
All	Topstitching for Special Finish	Topstitching	11 (75) 14 (90)

Selección de hilo y tela

Para el cosido general se utilizan agujas del tamaño 11 o 14.

Los hilos y agujas delgadas deberán utilizarse para coser tejidos ligeros evitando así que éstos se puedan echar a perder. Cosa tejidos gruesos con una aguja lo suficientemente gruesa como para que pueda penetrar el tejido sin que el hilo de la aguja se deshilache.

En la caja de agujas hay una aguja de cada tamaño 11, 14, 16, 18, y una de talón azul del tamaño 11. Cuando cosa tejidos de punto y sintéticos, emplee la aguja de talón azul para evitar los fallos de puntada.

Para ciertos tipos de tejidos deberán utilizarse agujas especiales. Para que la aguja pueda penetrar de forma efectiva en los tejidos duros tales como tela vaquera y lona deberá emplearse una aguja para tela vaquera con una punta muy afilada. Para costuras a la vista deberá utilizarse una aguja especial con un ojo grande por el que pueda pasar un hilo grueso resistente. Las agujas para cuero perforan pequeños agujeros en el cuero y los expanden permitiendo así que el hilo pase a través del agujero. Inspeccione las agujas con frecuencia para comprobar que no estén embotadas o despuntadas. Las agujas dañadas suelen causar enganches y carreras irreparables en tejidos de punto, sedas finas y imitación de seda.

Adquiera siempre hilo de buena calidad. Deberá ser fuerte, suave y de grosor uniforme.

PESO	TIPO DE TELA	TIPO DE AGUJA	TAMAÑO DE AGUJA
Muy ligera	Gasa, Gasa delgada, Encaje fino, Organdi, Malla Organdí, Tul	Universal	9 (65)
		Punta de bola	9 (65)
Ligera	Batista, Gasa, Linón, Seda natural, Crepé de China, Crepé puro, Pañuelo de lino, Guinga, Challis, Percal, Lana de Crepé, Peau de Soie, Tafetán, Raso, Seda de Surah, Crepé con Raso, Qiana	Universal	11 (75)
		Azul	11 (75)
			12 (80)
	Punto sencillo, Jersey, Trajes de baño, Tricot	Azul	11 (75)
		Punta de bola	11 (75)
	Cuero, Ante	Aguja de Cuña	11 (75)
Media	Franela, Terciopelo, Muselina, Pana, Popelina, Lino, Cretona, Gabardina, Fieltro, Toalla, Arpillera, Tejidos acolchados	Roja	14 (90)
	Punto doble, Terciopelo elástico, (sintético y natural) Toalla elástica, Jerseys de punto	Punta de bola	14 (90)
	Cuero, Vinilo, Ante	Aguja de Cuña	14 (90)
Gruesa	Vaquera, Lona de vela, Cutí	Vaquera	16 (100)
	Lana de doble vista, Abrigo grueso, Piel de imitación, Tejidos de Bayetón	Violeta	16 (100)
	Cuero, Ante	Aguja de Cuña	16 (100)
	Lona, Brin, Tejidos para tapizado	Verde	18 (110)
Todo	Costuras a la vista para acabado especial	Costuras a la vista	11 (75)
			14 (90)

Choix de l'aiguille et tissu

Pour les coutures normales, utilisez une aiguille n°11 ou 14. On devrait utiliser du fil fin et une aiguille fine avec les tissus légers pour ne pas les endommager. Les tissus lourds nécessitent une aiguille assez grosse pour percer le tissu sans effiloche le fil de l'aiguille.

Dans un jeu d'aiguilles, il y a une aiguille de chaque grosseur 11, 14, 16, 18 et une aiguille à bout bleu. L'aiguille à bout bleu s'emploie pour coudre les tissus extensibles et les matières synthétiques sans sauter de points.

Des aiguilles spéciales devraient être utilisées avec certains tissus. On utilise une aiguille à jean dont l'extrémité est acérée pour piquer les étoffes denses comme le jean et le canevas. Pour surpiquer, une aiguille à surpiquer à gros chas permet l'emploi de fils plus épais. Les aiguilles pour le cuir percent des petits trous dans le cuir et le daim, ce qui permet au fil de passer dans les trous. Vérifiez régulièrement l'état de vos aiguilles, qui peuvent être émoussées ou ébréchées. Les accrocs et les fils tirés dans les tricots, les soies fines et les étoffes semblables à la soie sont définitifs et sont souvent provoqués par des aiguilles abîmées.

Achetez toujours du fil de bonne qualité. Il doit être solide, lisse et d'épaisseur régulière.

Poids	Tissu	Type d'aiguille	Diamètre d'aiguille
Très léger	Mousseline, Crêpe Georgette, Dentelle fine, Organdi, Tulle	Universelle	9 (65)
		Pointe à bout rond	9 (65)
Léger	Batiste, zéphyr linon, pure soie, crêpe de chine, crêpe fin, chambray, lin mouchoir, vichy, challis, percale, crêpe de laine, peau de soie, taffetas, satin, soie surah, crêpe de satin, qiana	Orange	11 (75)
		Bleue	11 (75)
			12 (80)
Moyen	Tricots simple épaisseur, jersey, maillots de bain, tricot	Bleue	11 (75)
		Pointe à bout rond	11 (75)
	Cuir, daim	Biseautée spéciale cuir	11 (75)
Moyen	Flanelle, velour lisse, velour frappé, popeline, drap, lin, chintz, gabardine, feutre, éponge, matelassé	Rouge	14 (90)
	Tricots double épaisseur (synthétiques et naturels), velour extensible, Éponge extensible, tricot épais	Pointe à bout rond	14 (90)
	Cuir, vinyle, daim	Biseautée spéciale cuir	14 (90)
Lourd	Denim, toile à voile	Denim	16 (100)
	Laine double face, manteau épais, fourrure synthétique, tissu d'ameublement	Violet	16 (100)
	Cuir, Daim	Biseautée cuir	16 (100)
	Toile, tissus d'ameublement	Verte	18 (110)
Tout	Surpiqûre pour finitions spéciales	Surpiqûre	11 (75)
			14 (90)

copy

(blank page)
(página blanca)
(page blanche)

Bobbin Winding

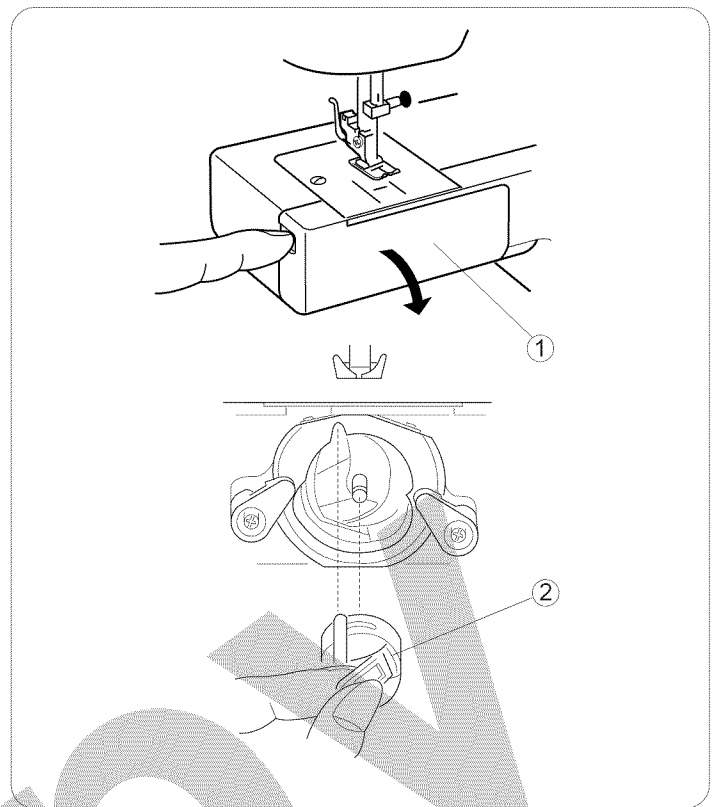
• Removing bobbin case

Remove the extension table from the machine by pulling it to the left. Open the shuttle cover ① by pulling down the embossed part on the left of the cover.

Raise the needle to its highest position by rotating the handwheel toward you.

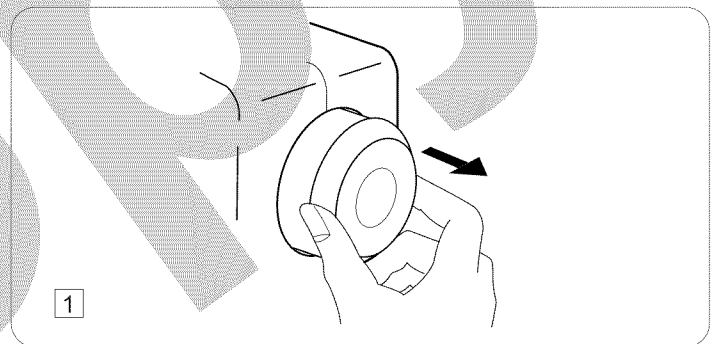
- ① Shuttle cover
- ② Bobbin case

To remove the bobbin case ② from the shuttle, pull open the latch of the bobbin case. Pull the bobbin case straight out of the shuttle.

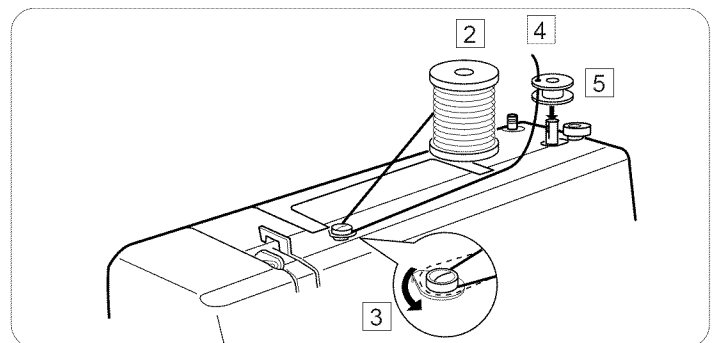


• Bobbin winding

- ① Release the clutch by pulling out the handwheel. This will stop the needle from moving while you wind the bobbin.



- ② Draw thread from the spool.
- ③ Guide the thread around the bobbin winding tension disc.
- ④ Thread through the hole in the bobbin from the inside to the outside.
- ⑤ Put the bobbin on the bobbin winder spindle.



Embobinado de la canilla

• Cómo sacar el portacanillas

Retire la extensión deslizándola hacia la izquierda. Abra la tapa lanzadera ① jalando hacia abajo la parte hueca del lado izquierdo de la tapa. Levante la aguja hasta la posición más alta, girando el volante hacia usted.

- ① Tapa
- ② Portacanillas

Para retirar el portacanillas ② de la lanzadera, jale el retén del portacanillas para abrir. Deje recto hacia afuera el portacanillas de la lanzadera.

Remplir la canette

• Retrait de la porte-canette

Retirez l'emboîture du socle en la tirant vers la gauche. A l'aide de la prise située à la gauche du couvercle ① de la navette, tirez le couvercle vers le bas. Faites remonter l'aiguille à sa position la plus élevée en faisant tourner manuellement le volant vers vous.

- ① Couvercle
- ② Porte-canette

Retirez le porte-canette ② de la navette en tirant le loquet de la canette vers vous. Sortez le porte-canette en le tirant tout droit de la navette.

• Embobinado de la canilla

- 1 Libere el embrague jalando el volante y así evitar que la aguja se mueva mientras devane la bobina.

- 2 Saque el hilo del carrete.
- 3 Guíe el hilo alrededor del guíahilos de bobinado.
- 4 Pase el hilo por el agujero de la canilla desde dentro hacia afuera tal como se indica en ilustración.
- 5 Coloque la canilla en el eje del devanador de canillas.

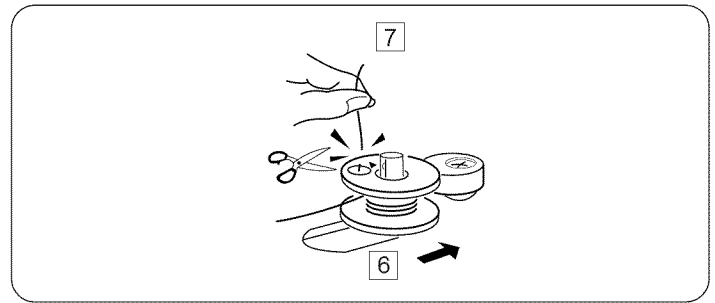
• Bobinage d'une canette de fil

- 1 Tournez le volant vers la droite pour empêcher l'aiguille de se déplacer lorsque vous bobinez la canette.

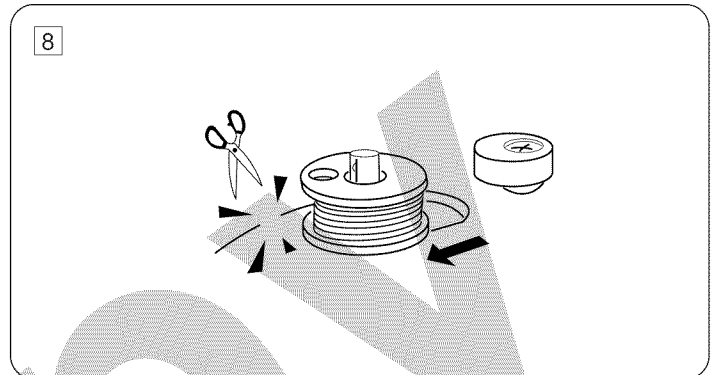
- 2 Tirez sur le fil de la bobine.
- 3 Passez le fil autour du guide du fil supérieur.
- 4 Passez le fil dans le trou de la canette, de l'intérieur.
- 5 Placez la canette sur l'axe de l'enrouleur de canette.

Bobbin winding (continued)

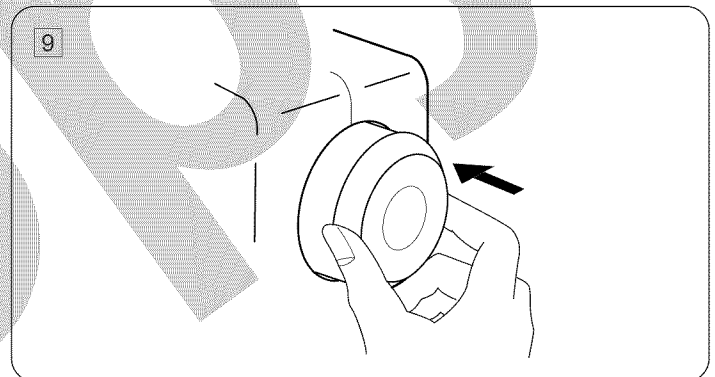
- 6 Push the bobbin to the right.
- 7 With the free end of the thread held in your hand, depress the foot control. Stop the machine when the bobbin has made a few turns, and cut the thread close to the hole in the bobbin.



- 8 Depress the foot control again. When the bobbin is fully wound, it stops automatically. Return the bobbin winder to its original position by moving the spindle to the left, and cut the thread.

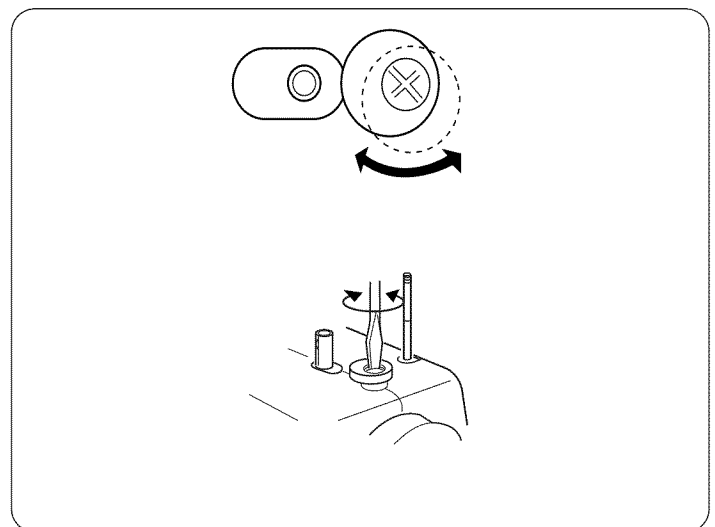


- 9 Push in the handwheel to engage the clutch.
* The machine does not function until the clutch is engaged.



NOTE:

The position of the bobbin winder stopper is adjustable depending on required amount of thread on bobbin (i.e. 1/2 full or full). Use a screwdriver and loosen the screw one turn or less. Do not take the screw all the way out. Adjust the position of the bobbin winder stopper. Retighten the screw.



Embobinado de la canilla (Continuación)

- 6 Empuje la canilla a la derecha.
- 7 Sujete el final del hilo con los dedos y pise el pedal de control. Cuando haya dado unas cuantas vueltas, pare la máquina y corte el hilo que sale de la canilla.

- 8 Pise nuevamente el pedal de control. Cuando la canilla esté llena dejará de girar automáticamente. Empuje el eje del devanador hacia la izquierda para volverlo a poner en su posición original, y corte el hilo.

- 9 Empuje el volante a la izquierda para la engranar el embrague.
* La máquina no coserá hasta que el embrague esté engranado con la máquina.

NOTA:

El tope del devanador de canillas puede ser ajustado a la cantidad de hilo que requiere en la canilla (por ejemplo, la mitad o lleno, etc.). Afloje el tornillo dando una o menos de una vuelta con el destornillador grande. Ajuste la posición del tope del devanador de canillas. Aprete el tornillo de nuevo. No se quite el tornillo completamente de su posición.

Remplir la canette (suite)

- 6 Poussez la canette vers la droite.
- 7 En tenant l'extrémité libre du fil à la main, appuyez sur la pédale de contrôle. Arrêtez la machine après quelques tours, et coupez le fil au ras du trou dans la canette.

- 8 Appuyez de nouveau sur la pédale de contrôle. Lorsque la canette est pleine, elle s'arrête automatiquement. Remettez l'enrouleur de la canette à la position d'origine, en poussant l'axe vers la gauche, et coupez le fil.

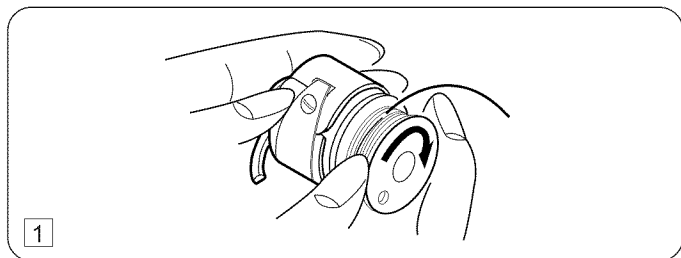
- 9 Pousser le volant vers l'intérieur.
* La machine ne fonctionnera pas tant que l'embrayage n'est pas engagé.

REMARQUE:

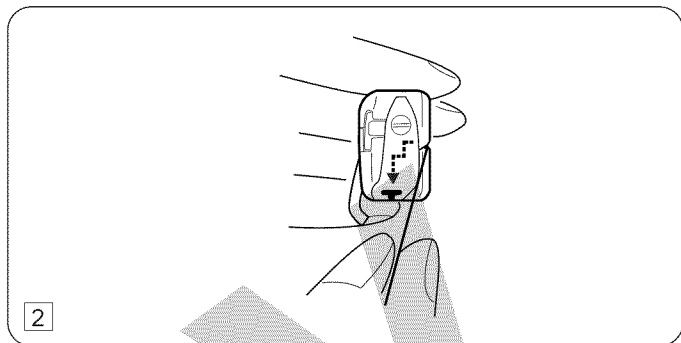
La butée d'enroulement de la canette peut être ajustée en fonction de la quantité de fil nécessaire sur la bobine (par exemple, la bobine à moitié remplie ou complètement remplie, etc.). Utilisez le tournevis de grand diamètre pour un tour au plus. Ne pas enlever la vis complètement de sa position. Cela vous permet d'ajuster la position du blocage du dévidoir.

• Inserting bobbin

1 Place a bobbin in the bobbin case, making sure the thread feeds clockwise from the bobbin.

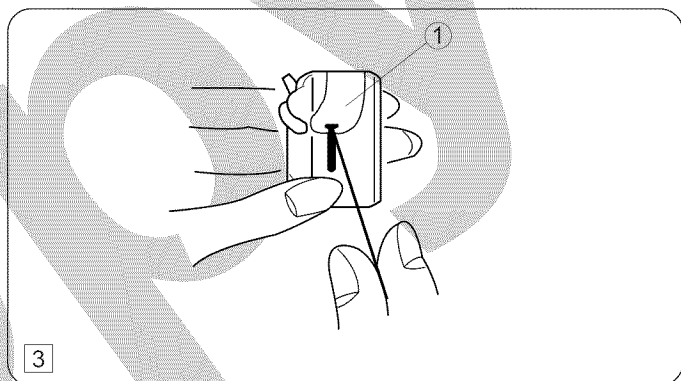


2 Draw the thread through the slot of the case.

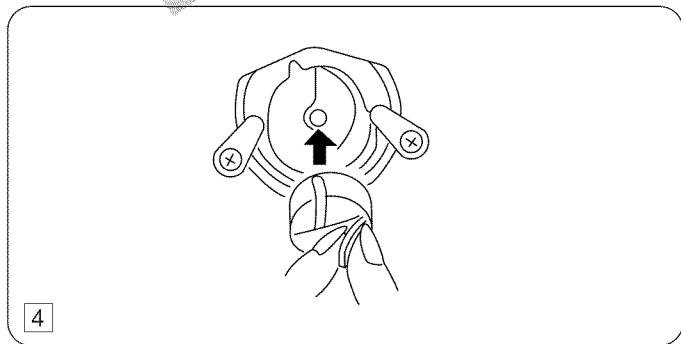


3 Continue to draw the thread under the tension spring ① and through the opening. Pull out about 4" (10 cm) of thread.

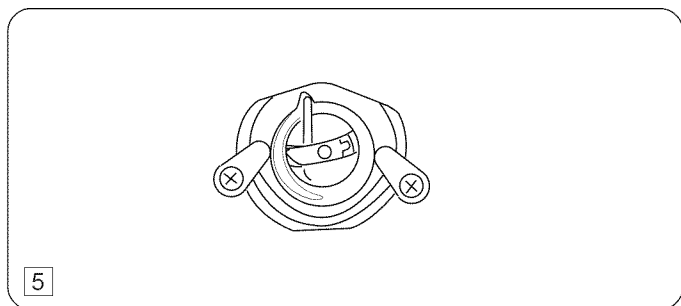
① Tension spring



4 Holding the latch open, position the bobbin case into the shuttle, and then release the latch.



5 The case should lock into the place when the latch is released.



• Colocación de la canilla

1 Coloque la canilla en el portacanillas asegurándose que el hilo se alimente en el sentido a las agujas del reloj y salga de la bobina

2 Tire del hilo a través de la ranura.

3 Continúe tirando del hilo debajo del resorte tensor y a través de la abertura. Deje sobresalir aproximadamente 10 cm (4") de hilo.

① Resorte tensor

4 Con el retén abierto, meta el portacanillas en la lanzadera y libere el retén.

5 El portacanilla deberá estar fijo en su lugar cuando se libere el retén.

• Insertion de la canette

1 Introduisez la canette dans le portecanette en prenant soin que le fil se déroule vers la droite et qu'il sorte de la canette.

2 Tirez le fil par la fente du porte-canette.

3 Tirez le fil sous le ressort de tension et faites-le passer par le trou. Tirez environ 10 cm (4") de fil.

① Ressort de tension

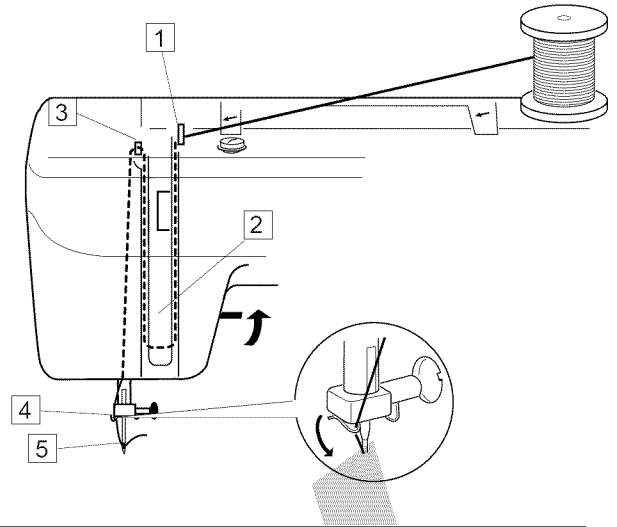
4 Ouvrez le loquet pour engager le porte-canette à fond dans la navette, puis relâchez le loquet.

5 La canette est bloquée en place lorsque le loquet est engagé.

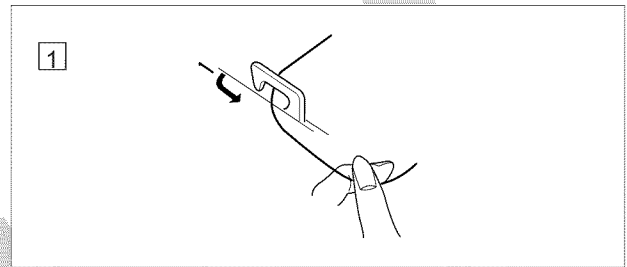
Threading the Machine

• Threading the machine

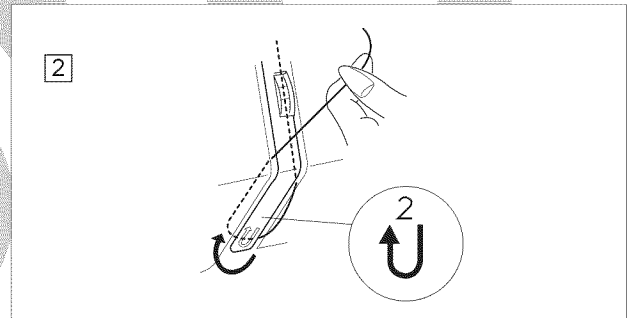
- * Raise the thread take-up lever to its highest position by turning the handwheel counterclockwise.
- * Raise the presser foot lifter.
- * Place a spool on the spool pin, with thread coming off as shown.



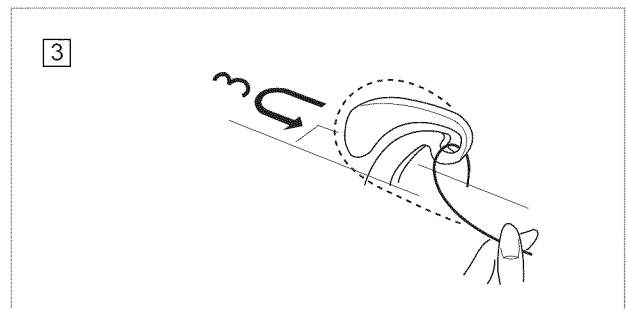
1 Draw the end of thread around the upper thread guide.



2 While holding the thread near the spool, draw the end of the thread down around the check spring holder.

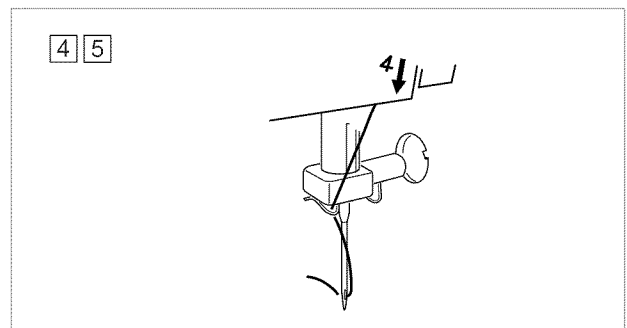


3 Firmly draw the thread up and from right to left over the take-up lever then down into the take-up lever eye.



4 Slide the thread behind the needle bar thread guide on the left.

5 Thread the needle from front to back.



Enhebrado del hilo de la aguja

• Enhebrado del hilo de la aguja

- * Suba el tirahilos hasta su posición más alta girando el volante en el sentido contrario a las agujas del reloj.
- * Levante la palanca de elevación del prensatelas.
- * Coloque un carrete en el portacarretes con el hilo saliendo, tal como se muestra.

Enfilage de la machine

• Enfilage de la machine

- * Faites monter le levier releveur tendeur de fil le plus haut possible en tournant le volant à main en sens antihoraire.
- * Relevez le relève presseur.
- * Placez la bobine de fil sur le porte-bobine, avec le fil sortant de la bobine comme illustré.

1 Tire del hilo y colóquelo en el guíahilos superior.

1 Tenez le fil de l'aiguille et passez-le sous le guide fil.

2 Sosteniendo el hilo cerca al carrete, tire del extremo del hilo hacia abajo y páselo alrededor del alojamiento del muelle recuperador del hilo.

2 En retenant le fil près de la bobine, tirez-le vers le bas, et, de la droite vers la gauche, autour du dispositif à ressort.

3 Tire del hilo con firmeza y páselo de derecha a izquierda por el tirahilos.

3 Tirez fermement le fil vers le haut, puis de la droite vers la gauche dans l'oeillet du levier releveur de fil.

4 Tire hacia abajo y páselo por el guíahilos de la barra de aguja.

4 Par la gauche, glissez le fil derrière le guide situé sur la barre d'aiguille.

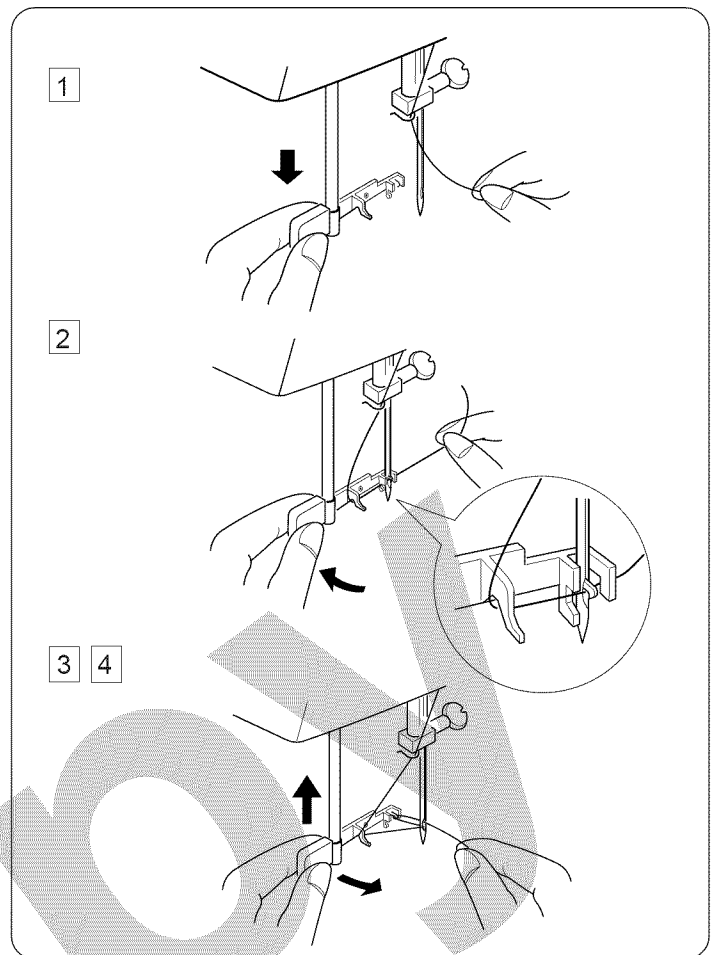
5 Enhebre la aguja pasando el hilo de adelante hacia atrás.

5 Enfilez l'aiguille de l'avant vers l'arrière.

Needle Threader

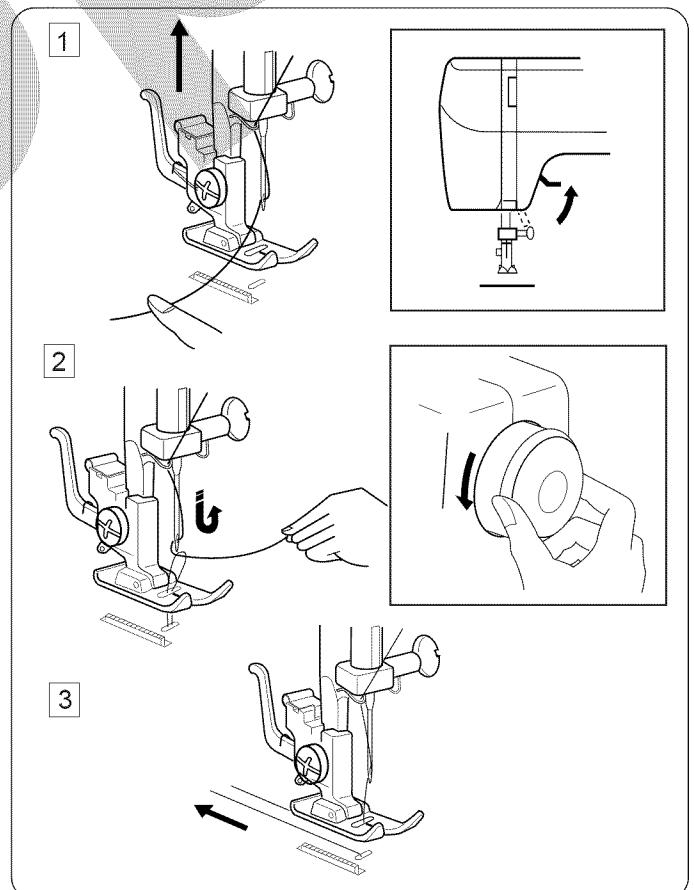
- 1 Raise the needle to its highest position. Pull down the needle threader knob as far as it will go.
- 2 Turn the knob in the direction of the arrow in the illustration, then insert **Hook** into the needle eye. Lead the thread around **Guide** and under **Hook**.
- 3 Turn the knob in the direction of the arrow in the illustration, drawing the thread loop through the needle.
- 4 Pull the thread through the needle eye.

* The needle threader can be used with a #11 to #16 needle or a blue tipped needle. Thread size 50 to 90 should also work well.



• Drawing up bobbin thread

- 1 Raise the presser foot. Hold the needle thread lightly with your left hand.
- 2 Rotate the handwheel counterclockwise, toward you, for one complete turn. Bring the bobbin thread up by pulling the needle thread up.
- 3 Pull both threads 4" to 6" (10.0 to 15.0 cm) under and behind the presser foot.



Enhebrador de la agujas

- 1 Levante la aguja a su posición más alta. Tire hacia debajo de la perilla del enhebrador de agujas todo lo que se pueda
- 2 Gire la perilla en la dirección de la flecha indicada en la ilustración. A continuación, introduzca el **Gancho** en el ojo de la aguja. Conduzca el hilo alrededor de la **Guía** y por debajo del **Gancho**.

- 3 Gire la perilla en la dirección de la flecha que se muestra en la ilustración, haciendo pasar el bucle de hilo a través de la aguja.

- 4 Tire del hilo a través del ojo de la aguja.

* El enhebrador de agujas se puede utilizar con una aguja de N°11 a N°16 o una aguja de punta Azul . Un tamaño de hilo de 50 a 90 también funcionará bien.

• Extracción del hilo de la canilla

- 1 Suba el prensatelas. Sujete ligeramente el hilo de la aguja con su mano izquierda.

- 2 Gire el volante en el sentido contrario a las agujas del reloj una vuelta completa. Saque el hilo de la canilla tirando del hilo de la aguja.

- 3 Pase ambos hilos hacia atrás por debajo del prensatelas. Deje un sobrante de ambos hilos de aproximadamente 10 cm a 15 cm (4" a 6").

Enfile-aguille

- 1 Relevez l'aiguille jusqu'à sa position la plus haute. Appuyez à fond sur le bouton d'enfilage de l'aiguille.

- 2 Tournez le bouton dans la direction de la flèche comme illustré, puis introduisez le **crochet** dans le chas de l'aiguille. Guidez le fil autour du **guide** et sous le **crochet**.

- 3 Tournez le bouton dans la direction de la flèche figurant sur l'illustration et enfilez la boucle du fil par le chas de l'aiguille. Relevez l'enfile-aguille avec précaution de manière à tirer la boucle formée par le fil vers le haut.

- 4 Tirez le fil par le chas de l'aiguille.

* L'enfile-aguille peut être utilisé avec une aiguille n° 11 à 16 ou une aiguille à pointe bleue. Un fil de section 50 à 90 devrait également convenir.

• Comment faire monter le fil de la canette

- 1 Faites monter le pied presseur. Tenez le fil de l'aiguille soûplement de la main gauche.

- 2 Tournez le volant d'un tour complet en sens antihoraire. Faites monter le fil de canette en tirant le fil de l'aiguille vers le haut.

- 3 Tirez les deux fils vers l'arrière sous le pied presseur, sur une longueur de 10 cm à 15 cm (4" à 6").

Adjust the Needle Thread Tension for a Straight Stitch

• Correct tension

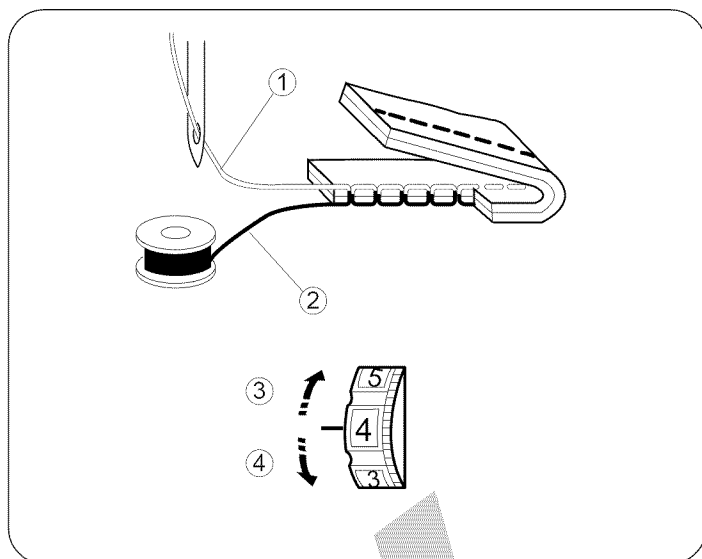
- ① Needle thread (Top thread)
- ② Bobbin thread (Bottom thread)
- ③ To loosen
- ④ To tighten

The ideal straight stitch has threads locked between two layers of fabric, as illustrated (magnified to show detail). If you look at the top and bottom of a seam, notice that there are no gaps. Each stitch is smooth and even.

When adjusting the needle thread tension, the higher the number, the tighter the needle thread tension.

Results depend on:

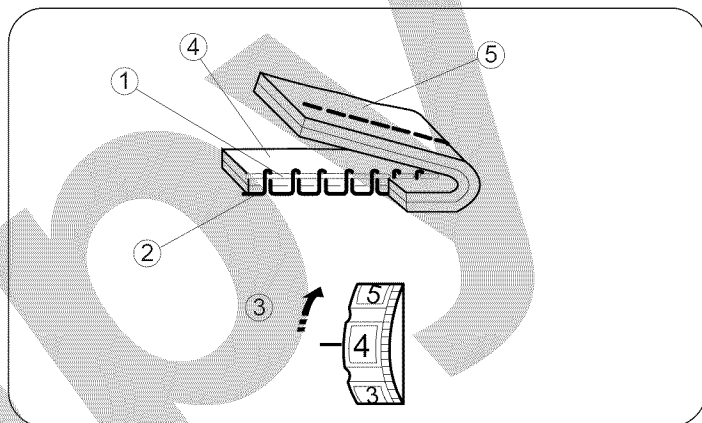
- stiffness and thickness of the fabric
- number of fabric layers
- type of stitch



• Tension is too tight

- ① Needle thread (Top thread)
- ② Bobbin thread (Bottom thread)
- ③ To loosen
- ④ Right side (Top side) of fabric
- ⑤ Wrong side (Bottom side) of fabric

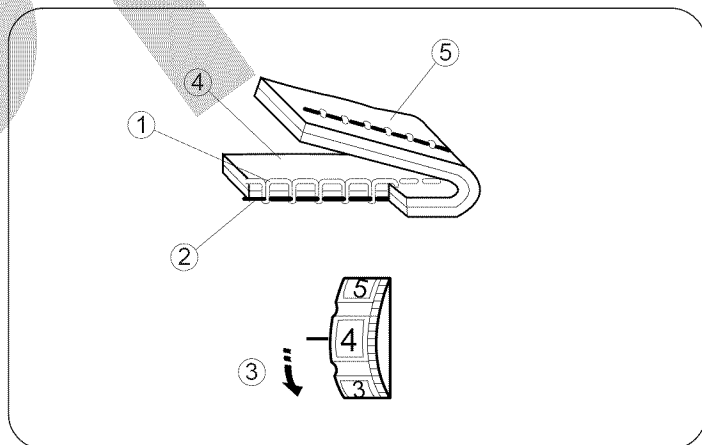
If the bobbin thread shows through on the right side (Top side) of the fabric, and the stitch feels bumpy, turn the dial to a lower tension setting number to loosen the needle thread tension.



• Tension is too loose

- ① Needle thread (Top thread)
- ② Bobbin thread (Bottom thread)
- ③ To tighten
- ④ Right side (Top side) of fabric
- ⑤ Wrong side (Bottom side) of fabric

If the needle thread shows through on the wrong side (Bottom side) of the fabric, and the stitch feels bumpy, turn the dial to a higher tension setting number to tighten the needle thread tension.



• Adjust bobbin tension

- ① Adjusting screw
- ② Increase tension
- ③ Decrease tension

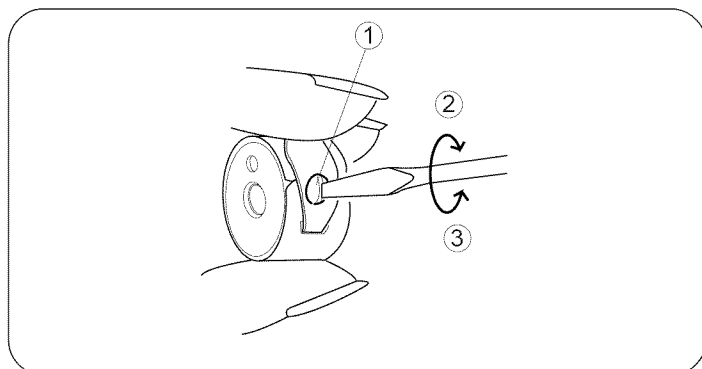
NOTE:

Small screwdriver is not furnished with this machine, but may be ordered. (page 4)

In some instances, you may need to adjust the bobbin thread tension.

Turn the adjusting screw ① in the direction of ③ when the bobbin thread tension is too tight.

Turn the adjusting screw ① in the direction of ② when the bobbin thread tension is too loose.



Ajuste de la tensión del hilo de la aguja para puntada recta

• Tensión correcta

- 1 Hilo de la aguja (Hilo superior)
- 2 Hilo de la canilla (Hilo inferior)
- 3 Para aflojar
- 4 Para apretar

La puntada recta ideal cierra los hilos entre las dos telas tal como se ve en la figura (ampliada).

Si observa la parte superior e inferior de la costura, se dará cuenta de que no hay hilos flojos o apretados. Todas las puntadas son uniformes e iguales.

Al ajustar la tensión del hilo de la aguja, cuanto más alto sea el número ajustado, mayor será la tensión.

Los resultados dependerán de:

- la rigidez y el grosor del tejido
- el número de capas de tejido
- el tipo de puntada

• El hilo está demasiado tenso

- 1 Hilo de la aguja (Hilo superior)
- 2 Hilo de la canilla (Hilo inferior)
- 3 Para aflojar
- 4 Parte de arriba de la tela
- 5 Parte de abajo de la tela

El hilo de la canilla aparece por la parte de arriba de la tela y se sentirá desigual. Afloje la tensión del hilo de la aguja girando hacia arriba el ajuste de tensión del hilo.

• El hilo está demasiado flojo

- 1 Hilo de la aguja (Hilo superior)
- 2 Hilo de la canilla (Hilo inferior)
- 3 Para apretar
- 4 Parte de arriba de la tela
- 5 Parte de abajo de la tela

El hilo de la aguja aparece por la parte de abajo de la tela y se sentirá desigual. Tense la tensión del hilo de la aguja girando

• Ajuste de la tensión de la bobina

- 1 Tornillo de ajuste
- 2 Mayor tensión
- 3 Menor tensión

NOTA:

El destornillador pequeño no se provee con esta máquina pero puede ser ordenado. (página 5)

En algunos casos es necesario ajustar la tensión del hilo de la bobina.

Gire el tornillo de ajuste ① hacia ③ si el hilo de la bobina está demasiado tenso.

Gire el tornillo de ajuste ① hacia ② si el hilo de la bobina está demasiado flojo.

Réglage de la tension du fil de l'aiguille pour le point droit

• Tension correcte

- 1 Fil de l'aiguille (Fil supérieur)
- 2 Fil de la canette (Fil inférieur)
- 3 Pour relâcher la tension
- 4 Pour augmenter la tension

Le point droit parfait doit présenter des fils croisés entre les deux épaisseurs de tissu, comme illustré à gauche (agrandi pour montrer les détails).

En regardant le dessus et le dessous de la couture, vous remarquerez qu'il n'y a pas d'interruption. Les points sont alignés et égaux. Lors du réglage de la tension du fil de l'aiguille, plus le numéro est grand, plus le fil de l'aiguille sera tendu.

Le résultat dépend:

- de la raideur et de l'épaisseur du tissu
- du tissu du nombre d'épaisseurs de tissu
- du type de point employé

• Si la tension est trop élevée

- 1 Fil de l'aiguille (Fil supérieur)
- 2 Fil de la canette (Fil inférieur)
- 3 Pour relâcher la tension
- 4 Endroit du tissu
- 5 Envers du tissu

Le fil de la canette apparaît sur le côté endroit du tissu et produit des bosses. Tournez la molette vers le haut pour relâcher la tension du fil de l'aiguille.

• Si la tension est trop faible

- 1 Fil de l'aiguille (Fil du supérieur)
- 2 Fil de la canette (Fil du inférieur)
- 3 Pour augmenter la tension
- 4 Endroit du tissu
- 5 Envers du tissu

Le fil de l'aiguille apparaît à l'envers du tissu, et produit des bosses. Tournez la molette vers le bas pour augmenter la tension du fil de l'aiguille.

• Réglage de la tension de la bobine

- 1 Vis de réglage
- 2 Augmenter la tension
- 3 Baisser la tension

REMARQUE:

Le petit tournevis ne se provee avec la machine, mais peuvent être commandées. (page 5)

Dans certains cas, il vous faudra peut être régler la tension du fil de la canette.

Tournez la vis de réglage ① dans le sens ③ lorsque la tension du fil de la canette est pas assez élevée

Tournez la vis de réglage ① dans le sens ② lorsque la tension du fil de la canette n'est pas assez élevée.

Adjust the Needle Thread Tension for a Zigzag Stitch

For an ideal zigzag stitch, the bobbin thread does not show on the right side (Top side) of the fabric and needle thread shows slightly on the wrong side (Bottom side) of the fabric.

See the illustrations for correct appearance.

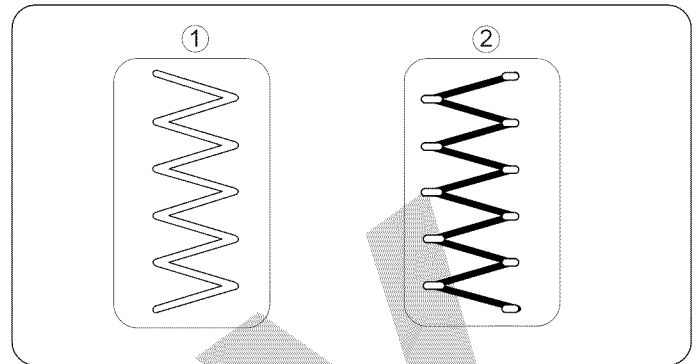
To match this appearance, adjust the needle tension.

• Correct tension

- ① Right side (Top side) of fabric
- ② Wrong side (Bottom side) of fabric

Minimize the amount of needle thread visible on the wrong side (Bottom side) of the fabric without causing excessive puckering or causing bobbin thread to show on the right side (Top side) of the fabric.

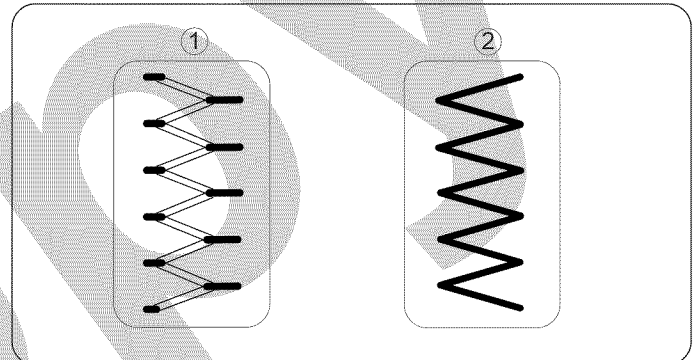
Results vary with fabric, thread and sewing condition.



• Tension is too tight

- ① Right side (Top side) of fabric
- ② Wrong side (Bottom side) of fabric

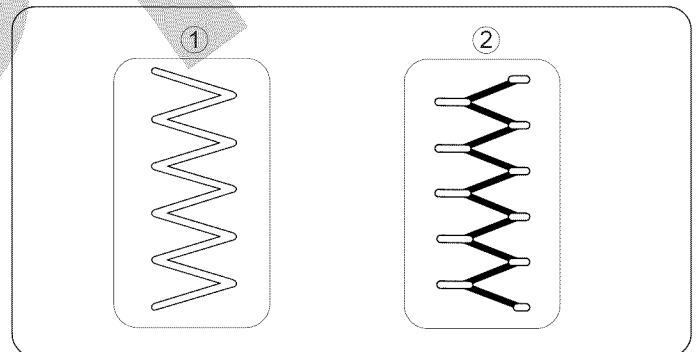
The corner of each zigzag pulls together on the right side (Top side) of fabric.



• Tension is too loose

- ① Right side (Top side) of fabric
- ② Wrong side (Bottom side) of fabric

Corner of each zigzag pulls together on the wrong side (Bottom side) of fabric.



Ajuste de la tensión del hilo de la aguja para puntada zig-zag

En la puntada zig-zag ideal, el hilo de la canilla no aparecerá en la parte de arriba de la tela y el hilo de la aguja se verá ligeramente en la parte de abajo de la tela. Vea el aspecto correcto en las ilustraciones. Para igualar esta apariencia, ajuste la tensión del hilo de la aguja.

• Tensión correcta

- ① Parte de arriba de la tela
- ② Parte de abajo de la tela

Reduzca al mínimo el hilo de la aguja visible en la parte de abajo de la tela sin que se frunza en forma excesiva o haciendo que el hilo de la canilla se vea en la parte de arriba de la tela. Los resultados pueden variar según la tela, hilo y condiciones de costura.

• El hilo está demasiado tenso

- ① Parte de arriba de la tela
- ② Parte de abajo de la tela

Las esquinas de cada zig-zag quedarán demasiado tensas y amontonadas en la parte de arriba de la tela.

• El hilo está demasiado flojo

- ① Parte de arriba de la tela
- ② Parte de abajo de la tela

El hilo de la aguja pasará por la parte de abajo de la tela y se jalará quedando casi junto.

Réglage de la tension du fil de l'aiguille pour le point zig-zag

Lorsqu'un point zig-zag est effectué correctement, le fil de la canette ne paraît jamais sur le côté endroit du tissu et le fil de l'aiguille apparaît à peine sur le côté envers du tissu . Reportez-vous aux figures ci-dessous pour voir à quoi ressemble un point exécuté correctement. Réglez la tension du fil de dessus pour obtenir l'aspect désiré.

• Tension correcte

- ① Endroit du tissu
- ② Envers du tissu

Réduisez la quantité de fil de l'aiguille visible sur l'envers du tissu sans pour autant plisser excessivement le tissu et sans que le fil de la canette n'apparaisse sur l'endroit du tissu. Les résultats varient selon le tissu, le fil et les réglages utilisés.

• Si la tension est trop élevée

- ① Endroit du tissu
- ② Envers du tissu

Les pointes du motif zig-zag ont tendance à se rapprocher sur l'endroit du tissu.

• Si la tension est trop faible

- ① Endroit du tissu
- ② Envers du tissu

Le fil de l'aiguille a tendance à faire des boucles sur l'envers du tissu et les points sont déformés.

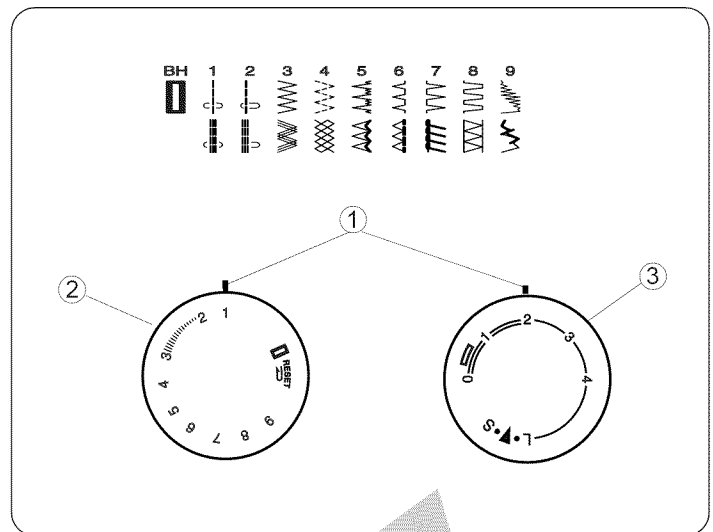
Stitch Pattern Selector

- ① Setting mark
- ② Stitch selector
- ③ Stitch length control

Raise the needle above the fabric.
Turn the dial to select the desired pattern.

NOTE:



To avoid needle or fabric damage, make sure the needle is up and out of the fabric while selecting a stitch.

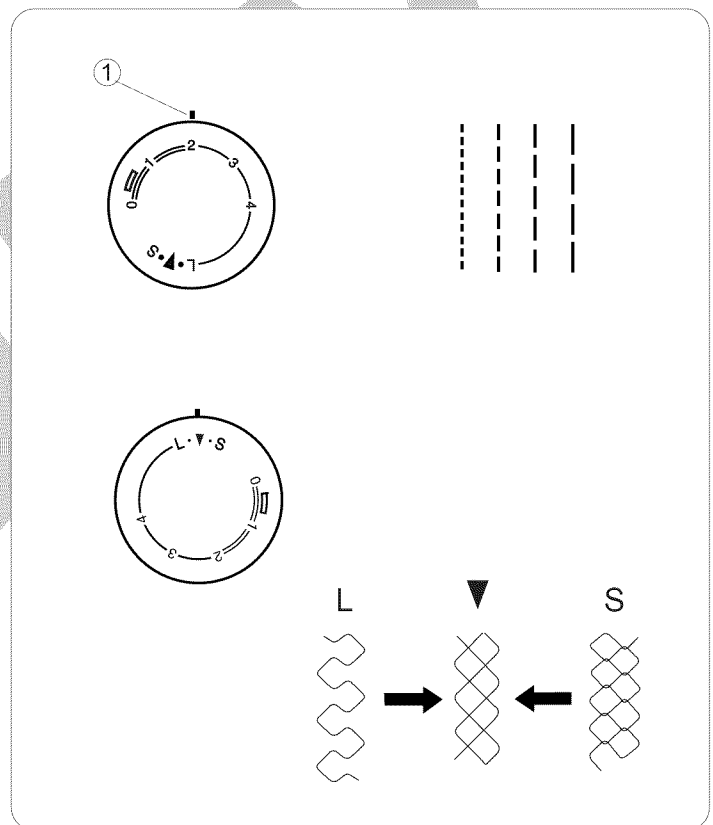


Stitch Length Control

Turn the stitch length control to the setting mark at the desired stitch length.

The higher the number, the longer the stitch length.

- ① Setting mark
 - “” is the recommended setting for buttonhole stitching.
 - Adjust the stitch length control in the 0.5–4 range when you sew the zigzag stitch.
 - Set the stitch length control at “” to sew the stretch stitch pattern sewing.
 - If the stretch stitch pattern is uneven, turn the stitch length control in the direction of “S” to compress it, or “L” to expand it.



Selector de patrón

- ① Marca de ajuste
- ② Selector de patrón
- ③ Perilla de longitud de puntada

Levante la aguja hasta la posición más alta.
Seleccione el patrón deseado girando el selector de patrón.

NOTA:

Para evitar que la aguja o la tela se dañen, asegúrese que la aguja esté arriba y fuera de la tela cuando esté seleccionando una puntada.

Sélecteur de point

- ① Repère de réglage
- ② Sélecteur de point
- ③ Cadran de réglage de la longueur du point

Levez l'aiguille au-dessus du tissu.
Tournez le sélecteur de point pour choisir le motif désirée.


REMARQUE:

Afin d'éviter d'endommager l'aiguille ou le tissu, assurez-vous que l'aiguille est toujours remontée à sa position la plus élevée et hors du tissu, avant de régler le sélecteur de point.

Perilla de longitud de puntada

Gire la perilla de longitud de puntada para colocar la marca indicadora en la longitud de puntada deseada.


Mientras más grande sea el número, más larga será la puntada.

- ① Marca indicadora
 - “” es la posición recomendada para la puntada de ojales.
 - Ajuste la perilla entre 0.5 y 4 cuando cosa con puntada de zigzag.
 - Coloque la perilla en “▼” para coser con el patrón de puntada elástica.
 - Si el patrón de puntada elástica no es uniforme, gire el la perilla de longitud de puntada hacia “-” para comprimirla o hacia “+” para expandirla.

Cadran de réglage de la longueur du point

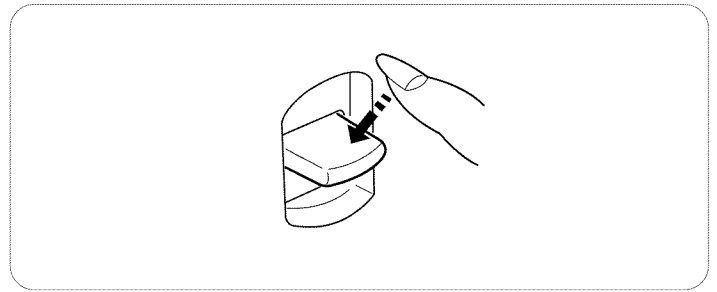
Tourner le cadran de réglage de la longueur du point de façon à placer le repère en face de la longueur de point désirée.

Plus le chiffre est élevé, plus le point sera long.

- ① Repère
 - “” représente le réglage recommandé pour les boutonnières.
 - Réglez le cadran entre 0,5 et 4 lorsque vous utilisez un point zigzag.
 - Réglez le cadran sur “▼” pour travailler en point droit extensible.
 - Si le point droit extensible n'est pas irrégulier, tourner le cadran de longueur de point en direction du “-” pour le resserrer ou en direction du “+” pour l'allonger.

Reverse Stitch Control

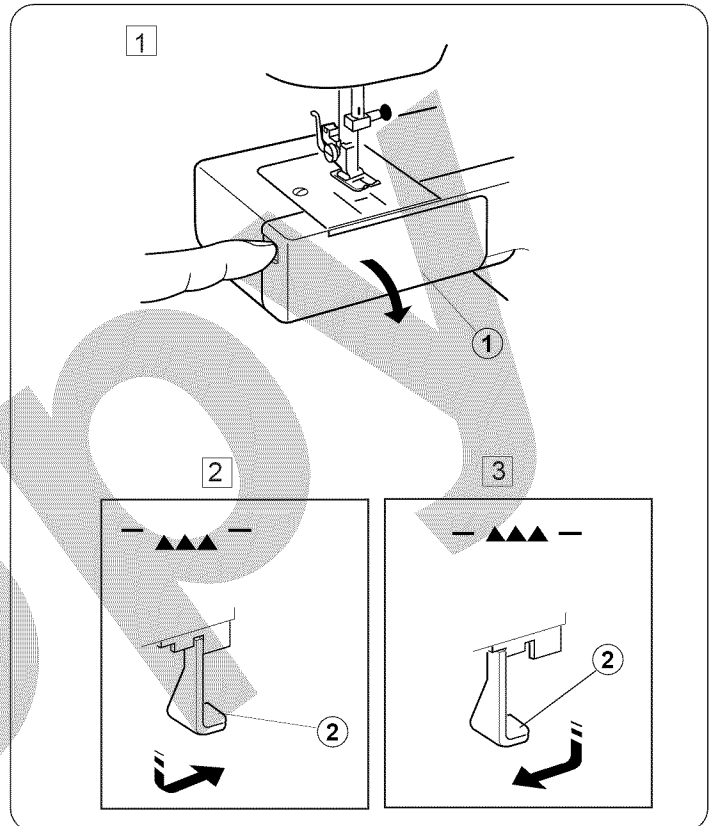
Press the stitch control to sew in reverse.



To Drop or Raise the Feed Dog

- 1 Open the hook cover.
 - 1 Hook cover
- 2 To drop the feed dog, pull down the drop lever and move it to the right, as illustrated.
 - 2 Drop lever
- 3 To raise the feed dog, pull down the drop lever and move it to the left, as illustrated.

- * The feed dog must be up for normal sewing.
- * The feed dog will return to the up position when the machine starts running.



Control de puntada reversa

La máquina coserá hacia atrás hasta que suelte el botón.

Bouton de marche arrière

La machine coud en marche arrière tant que l'on appuie sur le bouton de marche arrière.

Cómo bajar / subir los dientes del transporte

- 1 Abra la cubierta del gancho.
 - 1 Cubierta del gancho
- 2 Para bajar los dientes transportadores, baje la palanca elevadora y muévela a la derecha, tal como se muestra en la ilustración.
 - 2 Palanca elevadora
- 3 Para subir los dientes transportadores, baje la palanca elevadora y muévela a la izquierda, tal como se muestra en la ilustración.

- * Los dientes transportadores deben estar arriba para coser de forma normal.
- * Los dientes transportadores regresarán a la posición superior cuando la máquina comience a funcionar.

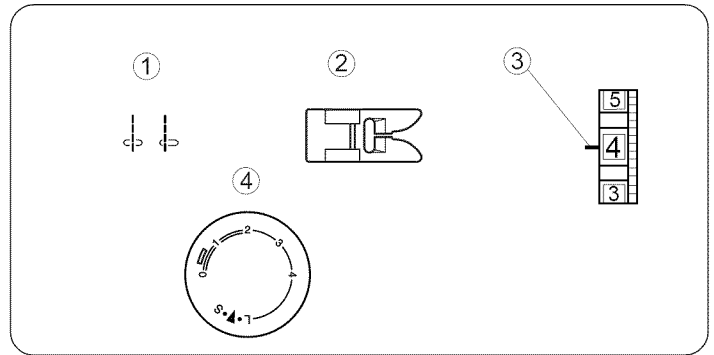
Comment descendre ou monter les griffes d'entraînement

- 1 Ouvrir le couvercle du boîtier
 - 1 Couvercle du boîtier
 - 2 Pour abaisser la griffe d'entraînement, tirer le levier d'abaissement vers le bas et le déplacer vers la droite, comme le montre l'illustration.
 - 2 Levier d'abaissement
 - 3 Pour remonter la griffe d'entraînement, tirer le levier d'abaissement vers le bas et le déplacer vers la gauche, comme le montre l'illustration.
- * La griffe d'entraînement doit être en position levée pour la couture ordinaire.
 - * La griffe d'entraînement reviendra à sa position levée lorsque la machine commencera à coudre.

SECTION III. STRAIGHT STITCH SEWING

Straight Stitch

- ① Stitch pattern selector: 1 - 2
- ② Presser foot: Zigzag foot
- ③ Needle thread tension: 2 to 6
- ④ Stitch length: 1.5 - 4

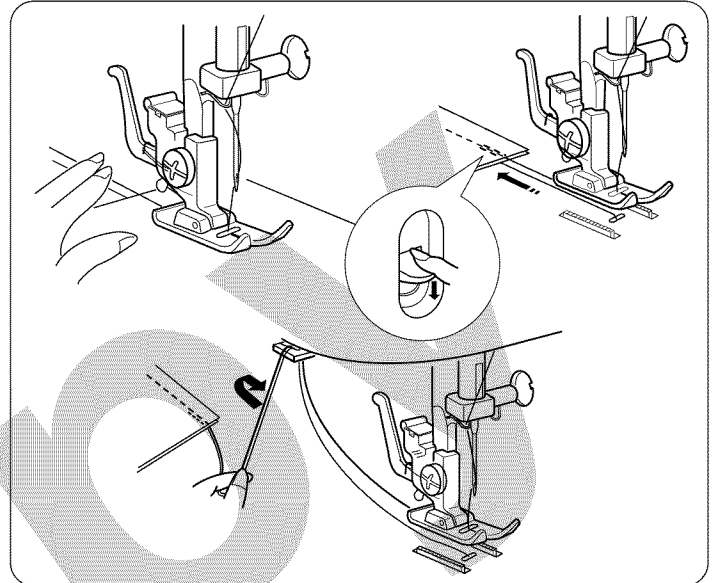


• Starting to sew

Raise the presser foot and position the fabric next to a seam guide line on the needle plate (5/8" [1.6 cm] is most common). Lower the needle to the point where you want to start. Lower the presser foot and pull the threads toward the back. Depress the foot control. Gently guide the fabric along a seam guide line letting the fabric feed naturally.

• Finishing sewing

To fasten the ends of a seam, press the reverse stitch control and sew several reverse stitches. Raise the presser foot. Remove the fabric, draw the threads to the back and cut them with the thread cutter. The threads are now the proper length to begin sewing the next seam.

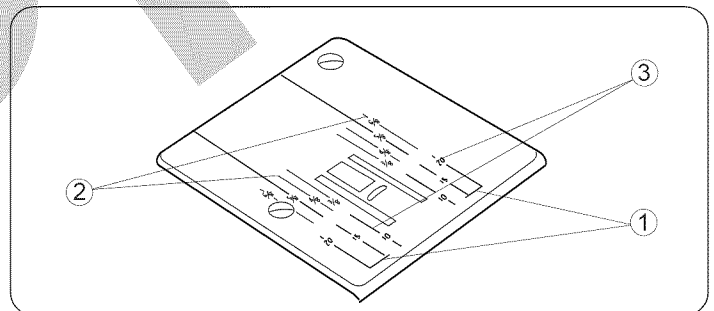


CAUTION: Do not place fingers near the presser foot when guiding fabric, or the needle clamp screw may strike and injure your fingers.

Use the Seam Guides

- ① Cornering guide
- ② Guide lines in inches
- ③ Guide lines in millimeters

The seam guides on the needle plate are there to help you measure seam width. The numbers on the needle plate indicate the distance between the center needle position and the edge of the fabric. The lines are 1/8" (0.3 cm) apart, and are engraved at 3/8", 4/8", 5/8" and 6/8". The lines in millimeters are 5 mm apart, and are engraved at 10 mm, 15 mm and 20 mm.

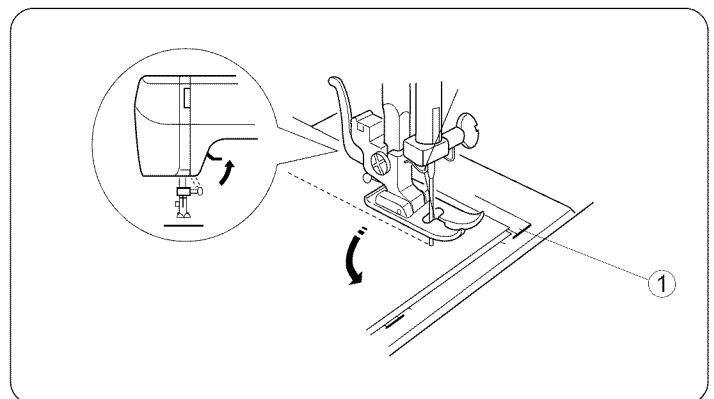


Turn a Square Corner

- ① Cornering guide

When sewing with fabric edge at 5/8" seam guide, to turn a square corner so that sewing continues at the same distance from edge:

1. Stop stitching when the front edge of the fabric reaches the cornering guide lines.
2. Lower the needle by turning the handwheel counterclockwise.
3. Raise the presser foot and turn the fabric counterclockwise 90°.
4. Lower the presser foot and begin stitching in the new direction.



SECCION III. COSTURA DE PUNTADA RECTA

Puntada recta

- | | |
|---------------------------------|--------------------------|
| ① Selector de patrón: | 1 - 2 |
| ② Prensateles: | Prensateles para zig-zag |
| ③ Tensión del hilo de la aguja: | 2 a 6 |
| ④ Longitud de puntada: | 1.5-4 |

• Para empezar a coser

Levante el pie prensateles y posicione la tela junto a las líneas guías en la placa de aguja (1.6 cm [5/8"]).

Baje la aguja al punto donde quiera comenzar la costura. Baje el pie y pase los hilos hacia atrás por debajo del prensateles.

Pise el pedal de control. Guíe la tela con cuidado a lo largo de la guía de costura dejando que la tela avance sola de forma natural.

• Para terminar a coser

Para rematar el final de las costuras, pulse el control de puntada reversa y cosa unas puntadas hacia atrás.

Levante el pie. Saque la tela, tire de los hilos hacia atrás y córtelos con el cortahilos. Al cortar los hilos con el cortahilos quedará el sobrante de hilo adecuado para comenzar una nueva costura directamente.

CUIDADO: No coloque los dedos cerca del prensateles mientras que dirige la tela. El tornillo de sujeción de la aguja podría golpear y lastimar los dedos.

Uso de las guías de costura

- ① Guía para esquinas
- ② Líneas guía en pulgada
- ③ Líneas guía en milímetros

Las guías de costura en la placa de aguja son para ayudarle a medir el ancho de costura. Las líneas son 0.3 cm (1/8") entre sí, con las de 3/8", 4/8", 5/8", y 6/8", líneas grabadas. Las líneas en milímetros están grabadas por 10 mm, 15 mm, y 20 mm, de ancho entre sí.

Cómo coser una esquina cuadrada

- ① Guía para esquinas

Al coser con el borde de la tela en la guía de costura de 16 mm (5/8 de pulgada), para coser una esquina cuadrada de manera que la costura continúe a la misma distancia del borde, hágalo siguiente:

1. Deje de coser cuando el borde delantero de la tela llega a las líneas de la guía para esquina.
2. Baje la aguja girando el volante en sentido antihorario.
3. Eleve el prensateles y gire la tela 90 grados en sentido antihorario.
4. Baje el prensateles y comience a coser en la nueva dirección.

PARTIE III. COUTURE AU POINT DROIT

Point droit

- | | |
|---------------------------------|--------------|
| ① Selecteur de point: | 1 - 2 |
| ② Pied presseur: | Pied zig-zag |
| ③ Tension du fil de l'aiguille: | 2 à 6 |
| ④ Longueur du point: | 1,5-4 |

• Début d'une couture

Levez le pied presseur et placez le tissu le long de la ligne de repère sur la plaque d'aiguille (la plus utilisée est à 1.6 cm [5/8"]).

Abaissez l'aiguille à l'endroit où vous souhaitez commencer la couture. Abaissez le pied presseur et tirez les fils vers l'arrière. Appuyez doucement sur la pédale de contrôle. Guidez le tissu le long de la ligne de repère en laissant le tissu avancer naturellement.

• Finition d'une couture

Pour arrêter l'extrémité des coutures, appuyez sur le bouton de marche arrière et piquez plusieurs points en arrière.

Relevez le pied presseur. Retirez le tissu, tirez les fils vers l'arrière et coupez-les à l'aide du coupe-fil. Les fils sont ainsi coupés à la bonne longueur pour le début de la prochaine couture.

ATTENTION: Ne placez pas de doigts près du pied presseur en guidant le tissu. La vis de fixation de l'aiguille peut frapper et nuire les doigts.

Utilisation de guides de couture

- ① Marques de coin
- ② Lignes de repère
- ③ Lignes de repère

L'intervalle entre les lignes est de 1/8" (3 mm) celles-ci sont gravées à 3/8", 4/8", 5/8", et 6/8". L'intervalle entre les lignes en millimètres est de 5 mm. Celles-ci sont gravées à 10 mm, 15 mm, et 20 mm.

Pour coudre un angle droit

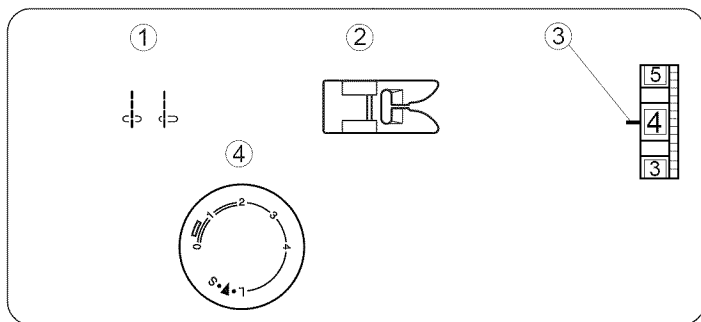
- ① Guide-virage

Afin de coudre un angle droit et afin d'assurer que la couture reste à distance égale du bord lorsque vous cousez sur le bord d'un tissu à 16mm du bord de la couture:

1. Arrêtez de coudre lorsque le bord du tissu arrive au lignes du guide-virage.
2. Abaissez l'aiguille en tournant le volant dans le sens inverse des aiguilles d'une montre.
3. Levez le pied presseur et tournez le tissu dans le sens inverse des aiguilles d'une montre à 90°.
4. Abaissez le pied presseur et commencez la couture dans la nouvelle direction.

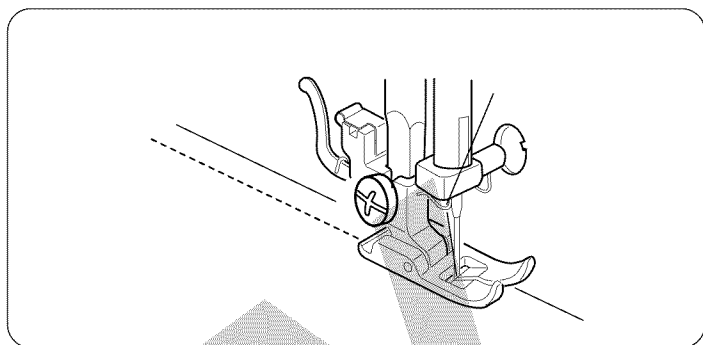
Topstitching

- ① Stitch pattern selector: 1 - 2
- ② Presser foot: Zigzag foot
- ③ Needle thread tension: 2 to 6
- ④ Stitch length: 1.5 - 4



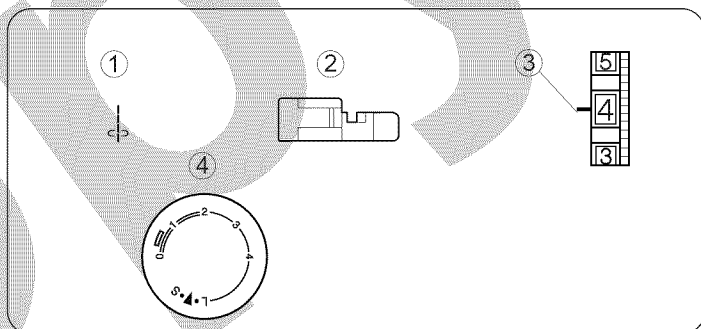
Topstitching emphasizes lines of garments and keeps seams and edges flat and crisp. Accent suits or blouses with one or two rows of topstitching around the outer edges of cuffs, lapels or collars. Lower the presser foot and keep the edge of the fabric next to the right edge of the presser foot.

Evenly guide the fabric along the edge to produce an even row of topstitching 3/8" (1.0 cm) from the edge.



Zipper Sewing

- ① Stitch selector: 1
- ② Presser foot: Zipper foot
- ③ Needle thread tension: 2 to 6
- ④ Stitch length: 1.5 - 4

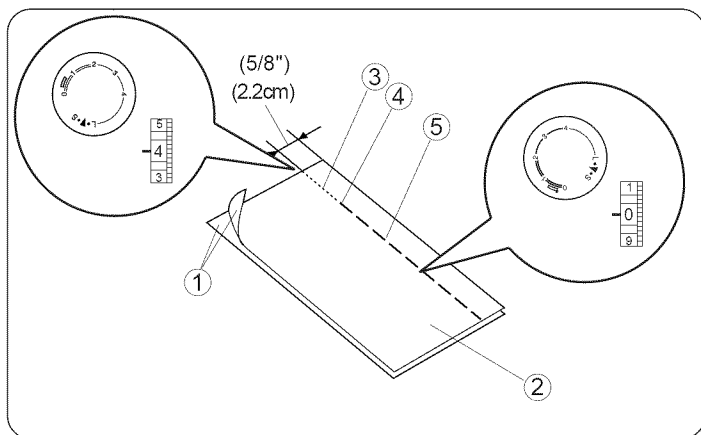


• Fabric preparation

- ① Right side (Top side) of fabric
- ② Wrong side (Bottom side) of fabric
- ③ Bottom seam
- ④ Zipper stop position
- ⑤ Basting stitch

Place the right sides (Top sides) of the fabric ① together. Sew a bottom seam 5/8" (2.2 cm) from right edge ③ to the estimated zipper bottom stop position ④. Sew in reverse a few stitches to lock.

Increase the stitch length to 4, set needle thread tension to 0, and sew a basting stitch ⑤ the entire length of the zipper opening.



Costura a la vista

- | | |
|---------------------------------|--------------------------|
| ① Selector de patrón: | 1- 2 |
| ② Prensateles: | Prensateles para zig-zag |
| ③ Tensión del hilo de la aguja: | 2 a 6 |
| ④ Longitud de puntada: | 1.5–4 |

La costura a la vista resulta las líneas de prendas y mantiene las costuras y los bordes planos y derechos.

Acentúe los vestidos y las blusas con una hilera o dos de costura a la vista alrededor de los bordes de los puños, solapas o cuellos. Baje el pie prensateles y mantenga el borde de la tela junto al borde derecho del prensateles.

Guíe en forma pareja la tela para que la hilera del respunte quede igual, a 1.0 cm (3.8") del borde.

Surpiqûre

- | | |
|---------------------------------|--------------|
| ① Selector de point: | 1- 2 |
| ② Pied presseur: | Pied zig-zag |
| ③ Tension du fil de l'aiguille: | 2 à 6 |
| ④ Longueur du point: | 1,5–4 |

Les surpiqûres permettent de faire des coutures décoratives et de garder les bords plats et rigides. Vous pouvez orner les ensembles et les blouses avec une ou deux surpiqûres autour des poignets, revers et cols.

Abaissez le pied presseur et gardez le bord du tissu près du bord droit du pied.

Cousez ainsi pour faire une surpiqûre régulière à 1.0 cm (3/8") du bord.

Costura de cremalleras ó cierres

- | | |
|---------------------------------|------------------------------|
| ① Selector de patrón: | 1 |
| ② Prensateles: | Prensateles para cremalleras |
| ③ Tensión del hilo de la aguja: | 2 a 6 |
| ④ Longitud de puntada: | 1.5–4 |

• Preparación de la tela

- ① Parte de arriba de la tela
- ② Parte de abajo de la tela
- ③ Costura inferior
- ④ Posición de parada de la cremallera
- ⑤ Puntada de hilvanado

Coloque juntos las partes de arriba de la tela ①. Cosa una costura inferior a 2.2 cm (4/8") del borde derecho ③ hasta la posición inferior de parada de la cremallera ④. Agregure unas puntadas en reversa para fijar.

Incremente la longitud de puntada a 4 (patrón D), ajuste la tensión del hilo de la aguja a 0 y cosa una puntada de hilvando ⑤ a todo lo largo de la abertura de la cremallera.

La couture des fermetures à glissière

- | | |
|---------------------------------|------------------------------|
| ① Selector de point: | 1 |
| ② Pied presseur: | Pied à fermeture à glissière |
| ③ Tension du fil de l'aiguille: | 2 à 6 |
| ④ Longueur du point: | 1,5–4 |

• Préparation du tissu

- ① Endroit du tissu
- ② Envers du tissu
- ③ Couture inférieure
- ④ Point d'arrêt de la fermeture éclair
- ⑤ Point de bâti

Placez les endroits du tissu ① les uns contre les autres. Effectuez une couture de fond de 2.2 cm (5/8 de pouce) du bord droit ③ jusqu'au point d'arrêt inférieur estimé de la fermeture éclair ④. Pour sécuriser la couture, faites quelques points en marche arrière.

Augmentez la longueur du point à 4 (motif D), réglez la tension du fil de l'aiguille à 0, puis effectuez un point de bâti ⑤ tout au long de la fermeture éclair.

Zipper Sewing (Continued)

• To sew

- ① 1/8" (0.4cm) fabric margin
- ② Zipper teeth
- ③ Zipper tape
- ④ Forward edge of zipper foot
- ⑤ Sewing direction

① Fold back the upper layer seam allowance. Fold back the lower layer seam allowance to leave a 1/8" (0.4 cm) margin of fabric ①.

Place zipper teeth next to margin edge and pin margin to zipper tape.

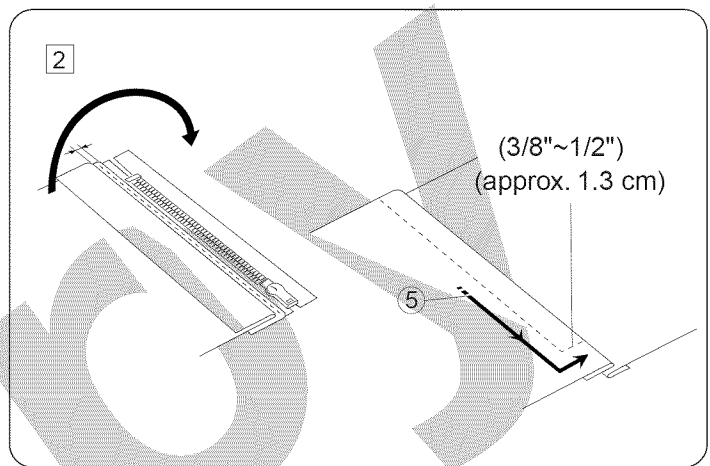
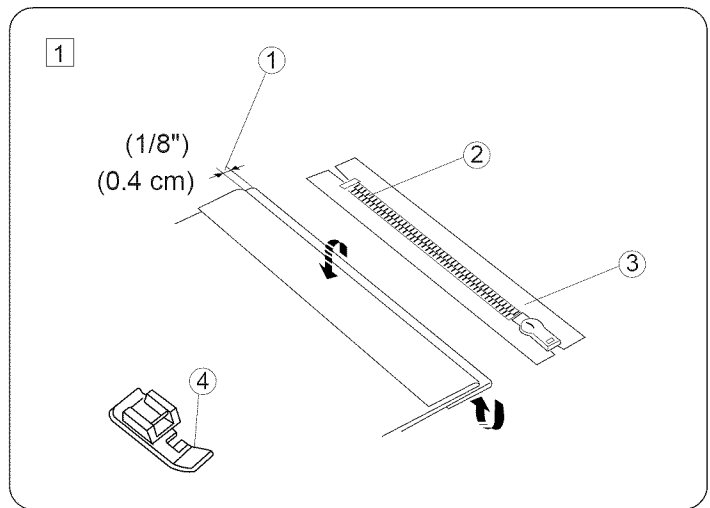
Align forward edge of zipper foot ④ with margin edge.

Return thread tension and stitch length to original settings. Sew a seam the entire length of zipper tape, removing pins as you go. Before reaching pull-tab, unzip a few inches to clear a path for the stitch. Remove fabric and close zipper.

② Take the upper fabric layer and lay it flat over the zipper. Beginning above pull-tab at top of zipper tape, sew a seam about 3/8" to 1/2" (approx. 1.3 cm) distance from the basting stitches. Stop sewing at a position just below the zipper bottom stop.

Turn fabric 90° and sew to meet the bottom seam. Sew in reverse a few stitches to lock.

Once both sides of zipper are sewn, use seam ripper to open the basting stitch.



Rolled Hem Sewing

- ① Stitch pattern selector: 1
- ② Presser foot: Hemmer foot
- ③ Needle thread tension: 2 to 6
- ④ Stitch length: 1.5 - 4

To sew:

Fold the edge of the fabric twice, 6 cm (2 3/8") in length and 0.3 cm (1/8") in width.

Trim the corner 0.5 cm (3/16") by 0.8 cm (1/4") for easier insertion of the hem into the foot.

- ① Wrong Side of the Fabric
- ② 0.5 cm (3/16")
- ③ 0.8 cm (1/4")
- ④ Curl of the Foot

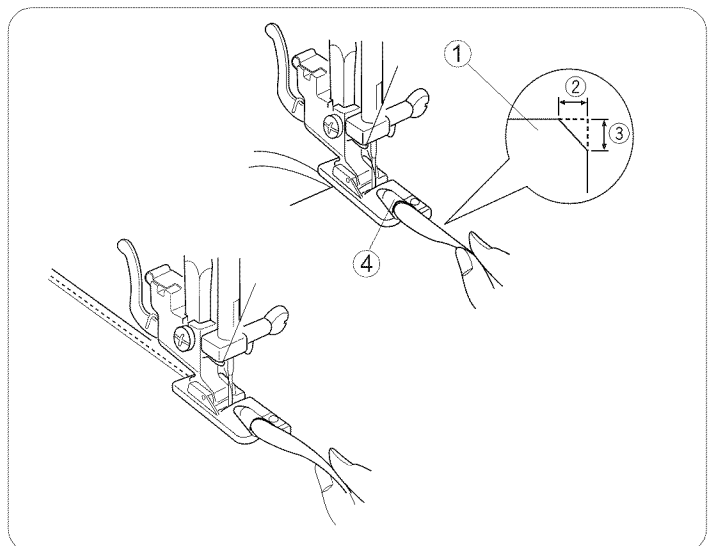
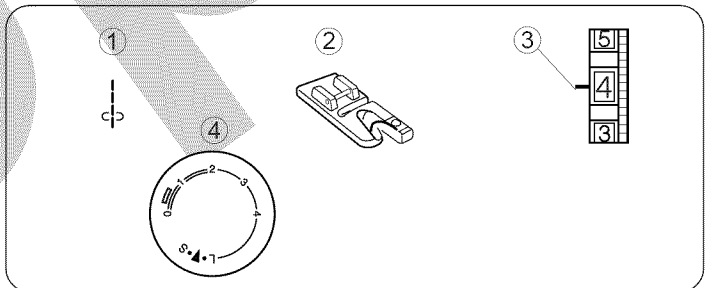
Place the fabric aligning the edge of hem with the guide on the foot.

Lower the foot and sew to 1-2 cm (1/2"-1") while pulling both threads to the back.

Stop the machine and lower the needle into the fabric.

Raise the foot and insert the folded portion of the fabric into the curl of the foot.

Lower the foot, and then sew by lifting up the edge of the fabric to keep it feeding smoothly and evenly.



Costura de cremalleras ó cierres (continuación)

• Para coser

- ① Margen de 0.4 cm (1/8") de tela
 - ② Dientes de la cremallera
 - ③ Cinta de la cremallera
 - ④ Borde delantero del pie de la cremallera
 - ⑤ Dirección de confección
- 1 Doble hacia atrás el sobrante de la costura de la capa superior. Doble hacia atrás el sobrante de la costura de la capa inferior para dejar un margen de tela de 0.4cm (1/8") ①. Coloque los dientes de cremallera junto al borde del margen y use alfileres para sujetar el margen a la cinta de la cremallera. Alinee el borde delantero del pie de la cremallera ④ con el borde del margen. Devuelva la tensión del hilo y la longitud de puntada a sus valores originales. Cosa una costura a todo lo largo de la cinta de la cremallera, quitando los alfileres a medida que avanza. Antes de llegar a la lengüeta de sujeción de la cremallera, abra la cremallera unos centímetros para permitir el paso de la puntada. Quite la tela y cierre la cremallera.
- 2 Toma la capa superior de la tela y extiéndala sobre la cremallera. Comience arriba de la lengüeta de sujeción de la cremallera, en la parte superior de la cinta de la cremallera, y confeccione una costura hasta una distancia aproximada de 1.3 cm (3/8" a 1/2") de las puntadas de hilvanado. Deje de coser justo debajo del punto de parada de la cremallera. Gire la tela 90 grados y confeccione hasta llegar a la costura inferior. Confeccione unas puntadas en reversa para fijar. Después de confeccionar ambos lados de la cremallera, utilice un abrecosturas para abrir la puntada de hilvanado.

Dobladillo enrollado

- | | |
|---------------------------------|--|
| ① Selector de patrón: | 1 |
| ② Prensateclas: | Prensateclas para dobladillo enrollado |
| ③ Tensión del hilo de la aguja: | 2 a 6 |
| ④ Longitud de puntada: | 1.5-4 |

Para coser:

Doble el borde de la tela dos veces, con una longitud de 6 cm y 0,3 cm de anchura.

Recorte 0,5 x 0,8 cm en la esquina para poder introducir con más facilidad el dobladillo en el pie.

- ① Reverso de la tela
- ② 0,5 cm
- ③ 0,8 cm
- ④ Ondulación del pie

Coloque la tela alineando el borde del dobladillo con la guía del pie.

Baje el pie y cosa entre 1 y 2 cm, mientras lleva ambos hilos a la parte posterior.

Detenga la máquina y baje la aguja hasta la tela.

Levante el prensateclas e introduzca la parte doblada de la tela en la ondulación del pie.

Baje el pie y cosa, levantando el borde de la tela para que entre de forma uniforme y sin problemas.

La couture des fermetures à glissière (suite)

• Pour coudre

- ① Marge de tissu de 0.4 cm (1/8 de pouce)
 - ② Dents de la fermeture éclair
 - ③ Bande de la fermeture éclair
 - ④ Bord avant du pied à semelle étroite
 - ⑤ Direction de la couture
- 1 Repliez la couche supérieure de la réserve pour couture. Repliez la partie inférieure de la réserve pour couture afin de laisser une marge de tissu de 0.4 cm (1/8 de pouce) ①. Placez les dents de la fermeture éclair à côté de la marge et épinglez la marge à la bande de la fermeture éclair. Alignez le bord avant du pied à semelle étroite ④ avec le bord de la marge. Remettez la tension du fil et la longueur des points à leurs réglages d'origine. Faites une couture tout le long de la bande de la fermeture éclair en retirant les épingles au fur et à mesure que vous avancez. Avant d'arriver à la tirette, ouvrez la fermeture éclair sur quelques centimètres afin de permettre à la couture de bien se placer. Retirez le tissu et fermez la fermeture éclair.
- 2 Prenez le tissu supérieur et posez-le sur la fermeture éclair. En démarrant au-dessus de la tirette, en haut de la bande de la fermeture éclair, faites une couture à environ 1.3 cm (entre 3/8 et 1/2 pouce) des points de bâti. Arrêtez la couture juste en dessous du point d'arrêt inférieur de la fermeture éclair. Faites tourner le tissu de 90° et cousez jusqu'à arriver à la couture d'arrêt. Pour sécuriser la couture, faites quelques points en marche arrière. Un fois que les deux extrémités de la fermeture éclair sont cousues, utilisez l'outil à découdre pour défaire les points de bâti.

Ourlet roulé

- | | |
|---------------------------------|-------------------|
| ① Selecteur de point: | 1 |
| ② Pied presseur: | Pied ourlet roulé |
| ③ Tension du fil de l'aiguille: | 2 à 6 |
| ④ Longueur du point: | 1,5-4 |

Pour coudre :

Pliez deux fois le bord du tissu sur 6 cm de long et 0,3 cm de large.

Coupez le coin sur 0,5 cm par 0,8 cm pour faciliter l'insertion de l'ourlet dans le pied.

- ① Envers du tissu
- ② 0,5 cm
- ③ 0,8 cm
- ④ Bouche du pied

Placez le tissu de manière à aligner le bord de l'ourlet avec le guide du pied.

Abaissez le pied et cousez sur 1 à 2 cm tout en tirant les deux fils vers l'arrière.

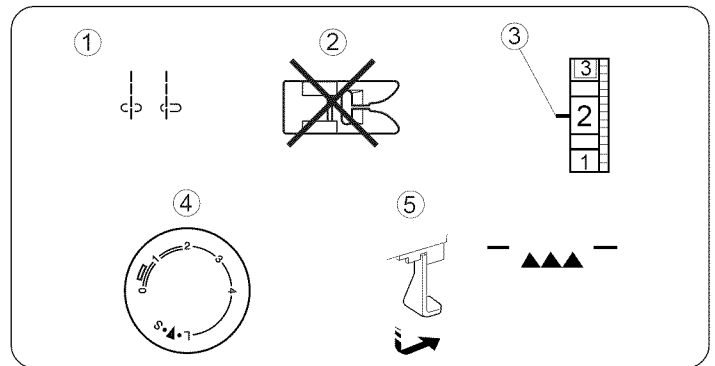
Arrêtez la machine et piquez l'aiguille dans le tissu.

Relevez le pied et insérez la partie pliée du tissu dans la bouche du pied.

Abaissez le pied et piquez tout en soulevant le bord du tissu afin de le présenter de manière uniforme et régulière.

Darning

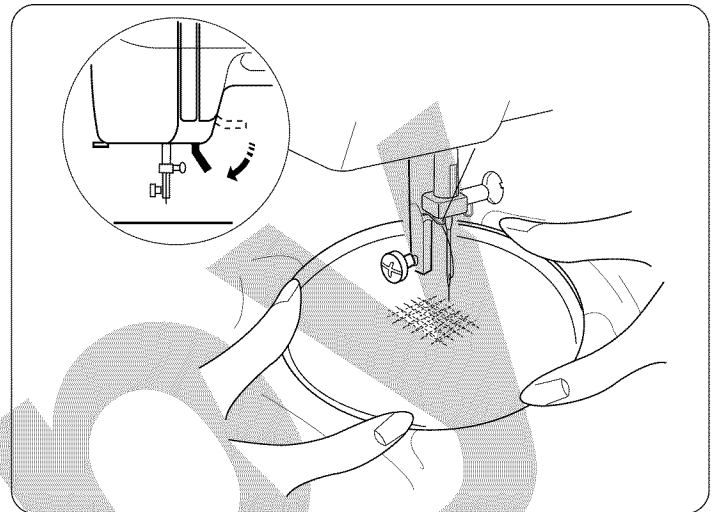
- | | |
|----------------------------|---------|
| ① Stitch pattern selector: | 1 - 2 |
| ② Presser foot: | Removed |
| ③ Needle thread tension: | 1 to 4 |
| ④ Stitch length: | Any |
| ⑤ Feed dogs | Dropped |



Drop the feed dogs (see page 34) and remove the presser foot. Center the hole in the fabric on an embroidery hoop, as shown. Lower the presser bar and sew at a slow speed. Move the fabric back and forth slowly until the darning area is covered. Turn the fabric a 1/4 turn (90°), and sew another layer of stitching over the first layer.

NOTE:

If the fabric is thin or badly damaged, use a separate piece of fabric under the hole to reinforce it.



COOP

Zurcido

- | | |
|---------------------------------|--------------------|
| ① Selector de patrón: | 1- 2 |
| ② Prensateles: | Ningún prensateles |
| ③ Tensión del hilo de la aguja: | 1 a 4 |
| ④ Longitud de puntada: | Cualesquiera |
| ⑤ Los dientes de transporte: | Bajados |

Baje las uñas (vea la página 34) y quite el prensateles. Centre el agujero de la tela en un aro de bordado, tal como se ilustra. Baje el prensateles y confeccione a velocidad lenta. Mueva la tela con lentitud hacia delante y hacia atrás hasta cubrir la zona de zurcido. Gire la tela 90 grados y aplique otra capa de puntadas sobre la primera capa.

NOTA:

Si la tela es muy delgada o está en muy mal estado, utilice un trozo de tela separada debajo del agujero para reforzarlo.

Reprisage

- | | |
|---------------------------------|----------------------|
| ① Sélecteur de point: | 1- 2 |
| ② Pied presseur: | Pas de pied-de-biche |
| ③ Tension du fil de l'aiguille: | 1 à 4 |
| ④ Longueur du point: | Quels |
| ⑤ Griffes d'entraînement: | Descendues |

Retirez le pied-de-biche (voir la page 34) et tendez le tissu entre les anneaux d'un cercle à broder en prenant soin de centrer le trou. Remontez le fil de canette a travers le tissu en retenant la fil de bobine; faites un point à l'endroit où vous commencerez à reprendre. Abaissez ensuite le levier de relevage du pied-de-biche et piquez lentement. Couvrez la surface à reprier en déplaçant le tambour lentement d'avant en arrière. Tournez le tambour d' 1/4 de tour (90°) et refaites une série de points sur les premiers.

REMARQUE:

Si le tissu est fin ou très usé, mettez un morceau de tissu dessous pour le renforcer.

COOPY

SECTION IV. ZIGZAG STITCH SEWING

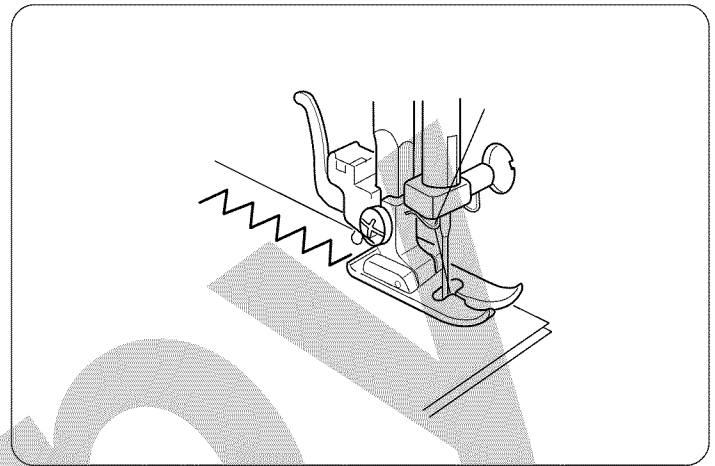
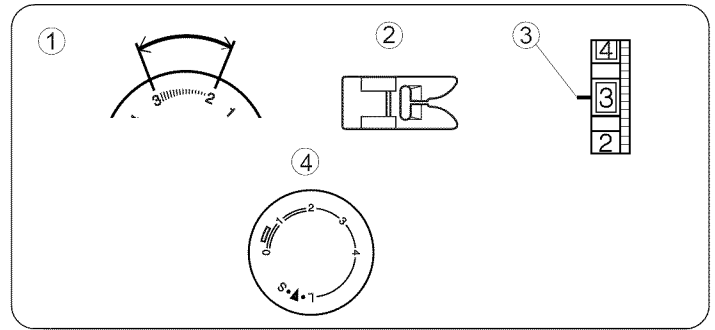
Basic Zigzag

- ① Stitch pattern selector: 2 - 3
- ② Presser foot: Zigzag foot
- ③ Needle thread tension: 2 to 5
- ④ Stitch length: 0.5-4

Set the stitch pattern selector between 2 and 3 for the zigzag stitch.

This stitch is one of the most common and versatile stitches. It can be a utility stitch for button sewing, buttonhole making, hemming, overcasting, mending and darning.

It can also be used to decorate with trims, appliques and cut work, or as a decorative stitch.

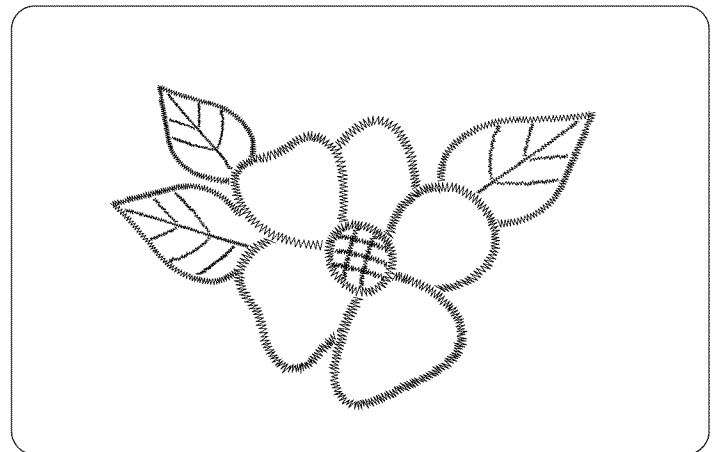
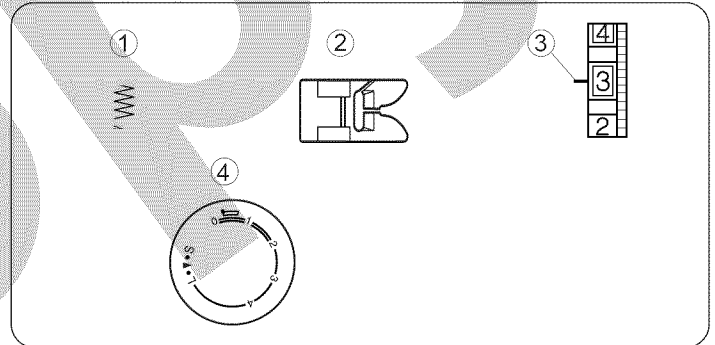


Satin Stitching

- ① Stitch pattern selector: 3
- ② Presser foot: Satin stitch foot
- ③ Needle thread tension: 1 to 5
- ④ Stitch length: 0.5-1

The satin stitch is often used to decorate and overcast the raw edge on blankets, linens, tablecloths and napkins. It is also attractive in applique.

Once your machine is set up to stitch, for the best result, test stitch on the fabric being used. A tight satin stitch may pucker some lightweight fabrics.



SECCION IV. PUNTADAS DE ZIG-ZAG

Puntada de zig-zag

- ① Selector de patrón: 2 - 3
- ② Prensateles: Prensateles para zig-zag
- ③ Tensión del hilo de la aguja: 2 a 5
- ④ Longitud de puntada: 0,5–4

La puntada de zig-zag es una de las puntadas más comunes y más versátiles. Es una puntada de servicio para pegar botones, hacer ojales, para dobladillos, puntada sobrepuesta, para remendar y para zurcir. También puede ser utilizada para decorar con ribetes, aplicaciones y como puntada decorativa.

PARTIE IV. POINTS ZIG-ZAG

Zig-zag simple

- ① Selecteur de point: 2 - 3
- ② Pied presseur: Pied zig-zag
- ③ Tension du fil de l'aiguille: 2 à 5
- ④ Longueur du point: 0,5–4

Le zig-zag est un point très commun et aux usages multiples. Il est utile pour coudre les boutons, les boutonnières, les ourlets, ainsi que pour surfiler et repriser. On peut également l'utiliser pour orner avec des gances, des appliques ou des jours, ou comme point décoratif.

Puntada en satén

- ① Selector de patrón: 3
- ② Prensateles: Prensateles para puntada decorativa
- ③ Tensión del hilo de la aguja: 1 a 5
- ④ Longitud de puntada: 0,5–1

La puntada de satén es muy versátil y frecuentemente utilizada como puntada decorativa y también puede ser usada para sobre hilar un orillo burdo en sábanas, ropa blanca, manteles y servilletas. Es especialmente atractiva para aplicaciones. Después de ajustar la máquina, experimente en un pedazo de la tela que planea utilizar. Si la puntada está demasiado apretada puede arrugar o fruncir algunas telas livianas.

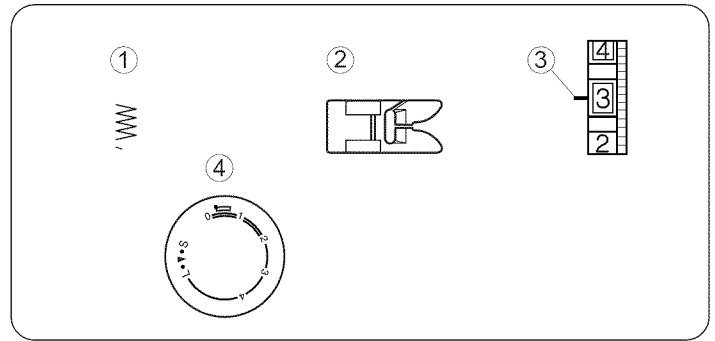
Point lancé

- ① Selecteur de point: 3
- ② Pied presseur: Pied à point lancé
- ③ Tension du fil de l'aiguille: 1 à 5
- ④ Longueur du point: 0,5–1

Le point lancé est souvent utilisé pour décorer et arrêter le bord des couvertures du linge de maison des nappes, des serviettes de table, etc. Il convient aussi très bien pour les appliques. Lorsque votre machine est réglée pour la couture, faites un essai sur le tissu que vous allez utiliser. Si le point est trop serré, vous risquez de plisser les tissus légers.

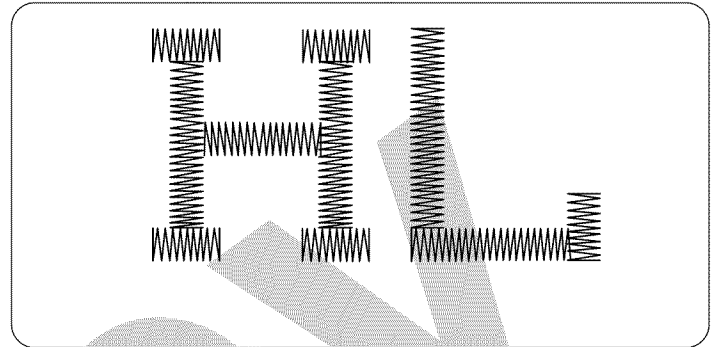
Monogramming

- ① Stitch pattern selector: 3
- ② Presser foot: Satin stitch foot
- ③ Needle thread tension: 1 to 4
- ④ Stitch length: 0.5–1



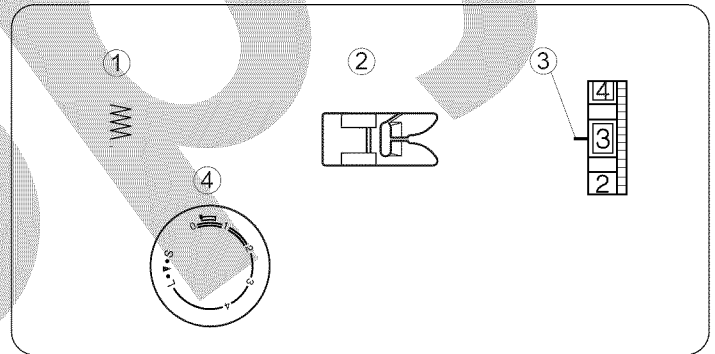
Attach a piece of stabilizer on the wrong side (Bottom side) of the fabric.

Draw letters on the fabric with tailor's chalk. Form each pattern with a satin stitch.

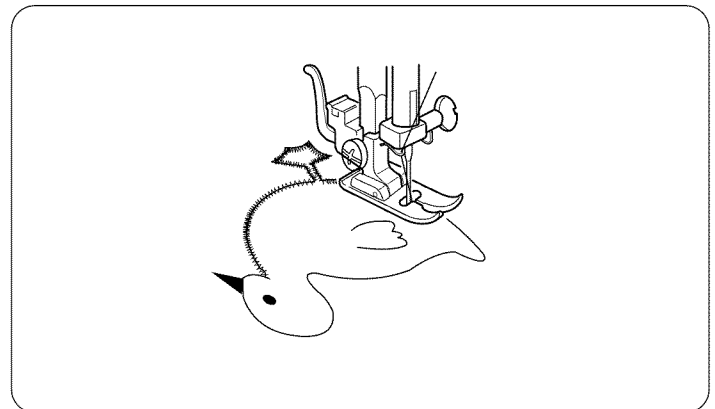


Applique

- ① Stitch pattern selector: 3
- ② Presser foot: Satin stitch foot
- ③ Needle thread tension: 1 to 4
- ④ Stitch length: 0.5–1



Baste applique pieces on the fabric, or fuse the applique pieces with an iron-on fabric joiner. Stitch around the applique, making sure the needle falls along the raw edge.



Monogramas

- ① Selector de patrón: 3
- ② Prensateles: Prensateles para puntada decorativa
- ③ Tensión del hilo de la aguja: 1 a 4
- ④ Longitud de puntada: 0.5–1

Coloque la entretela por la parte de abajo de la tela.
Dibuje las letras sobre la tela utilizando tiza de costura.
Forme cada modelo.

Aplicaciones

- ① Selector de patrón: 3
- ② Prensateles: Prensateles para puntada decorativa
- ③ Tensión del hilo de la aguja: 1 a 4
- ④ Longitud de puntada: 0.5–1

Bastee las piezas de aplicación sobre la tela, o pegue con tela térmica. Cosa alrededor de la aplicación para asegurarse de que la aguja cae sobre el borde exterior de la aplicación.

Monogrammes

- ① Selecteur de point: 3
- ② Pied presseur: Pied à point lancé
- ③ Tension du fil de l'aiguille: 1 à 4
- ④ Longueur du point: 0.5–1

Fixez un tissu stabilisateur sur l'envers du tissu.
Dessinez les lettres sur le tissu avec une craie de tailleur.
Suivez chaque motif au point de bourdon.

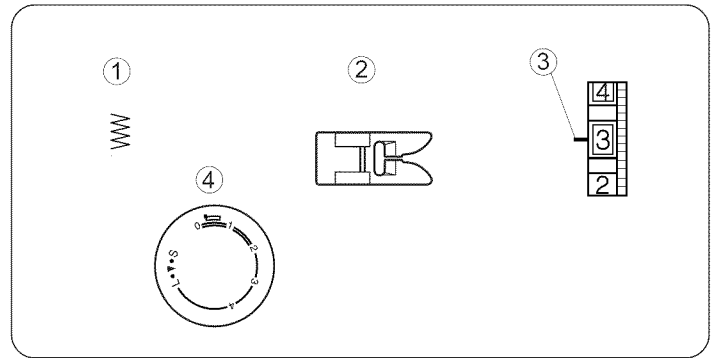
Appliques

- ① Selecteur de point: 3
- ② Pied presseur: Pied à point lancé
- ③ Tension du fil de l'aiguille: 1 à 4
- ④ Longueur du point: 0.5–1

Bâtissez les appliques sur le tissu ou collez-les avec de la colle pour tissu (thermocollant). Piquez autour des appliques en vous assurant que l'aiguille pique le long du bord brut du tissu.

Bar Tacking

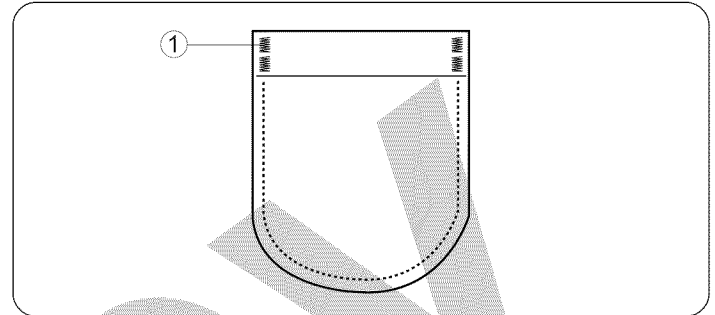
- ① Stitch pattern selector: 3
- ② Presser foot: Zigzag foot
- ③ Needle thread tension: 1 to 4
- ④ Stitch length: 0.5 - 1



This is similar to a very short satin stitch, and is used to reinforce points of strain, such as corners, pockets and straps of lingerie.

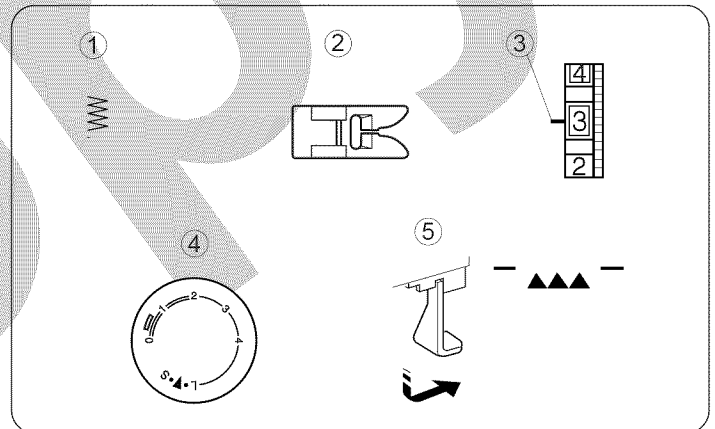
Sew four (4) to six (6) stitches.

- ① Bartacking

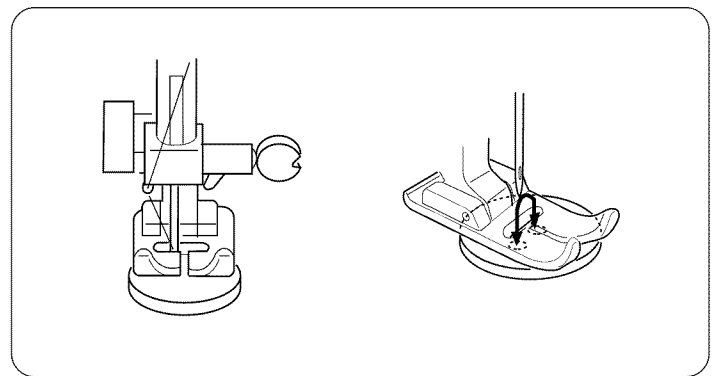


Button Sewing

- ① Stitch pattern selector: 3
- ② Presser foot: Zigzag foot
- ③ Needle thread tension: 1 to 3
- ④ Stitch length: Any
- ⑤ Feed dog: Dropped



1. Drop the feed dogs. Place the button below the zigzag foot, making sure to align the holes with the horizontal slot in the foot. Lower the presser foot to hold the button in place.
2. Determine which zigzag width setting matches the distance between the button holes. The needle must go safely through each hole when sewing. Unthread the needle to help you determine the zigzag width.
3. Turn the handwheel, so that the needle is in its leftmost position, and then drop the needle through the left hole in the button. Thread the needle.
4. Press the foot control and sew about 10 stitches.
5. Sew the other row of holes (if applicable) using the steps above. Trim excess threads from both sides of the fabric.



Puntada de refuerzo

- | | |
|---------------------------------|--------------------------|
| ① Selector de patrón: | 3 |
| ② Prensateles: | Prensateles para zig-zag |
| ③ Tensión del hilo de la aguja: | 1 a 4 |
| ④ Longitud de la puntada: | 0.5–1 |

Esta puntada es similar a una puntada de satén muy corta y se utiliza para reforzar los puntos que reciben el mayor esfuerzo, como esquinas o bolsillos y las tiras en ropa interior.

Cosa de cuatro(4) a seis(6) puntadas de zig-zag.

- ① Puntada de refuerzo

Brides de renfort

- | | |
|---------------------------------|--------------|
| ① Selecteur de point: | 3 |
| ② Pied presseur: | Pied zig-zag |
| ③ Tension du fil de l'aiguille: | 1 à 4 |
| ④ Longueur du point: | 0.5–1 |

Il s'agit d'un point de bourdon très court que l'on utilise pour renforcer les points de tension tels que les coins de poches et les bretelles de lingerie.

Piquez quatre (4) à six (6) points.

- ① Brides de renfort

Costura de botones

- | | |
|---------------------------------|--------------------------|
| ① Selector de patrón: | 3 |
| ② Prensateles: | Prensateles para zig-zag |
| ③ Tensión del hilo de la aguja: | 1 a 3 |
| ④ Longitud de la puntada: | Cualesquiera |
| ⑤ Los dientes de transporte: | Bajados |

1. Baje los dientes de transporte. Coloque el botón debajo del prensateles de zigzag, asegurándose de alinear los agujeros con la ranura horizontal del prensateles. Baje el prensateles para mantener el botón en su lugar.
2. Determine qué anchura de zigzag corresponde a la distancia entre los agujeros del botón. La aguja debe pasar limpiamente por los agujeros durante la costura. Quite el hilo de la aguja para que sea más fácil la determinación de la anchura de zigzag.
3. Gire el volante para que la aguja quede totalmente a la izquierda y luego baje la aguja por el agujero izquierdo del botón. Enhebre la aguja.
4. Oprime el pedal y cosa aproximadamente 10 puntadas.
5. Cosa la otra fila de agujeros (de ser aplicable). Siga los pasos anteriores para recortar el exceso de hebras en ambos lados de la tela.

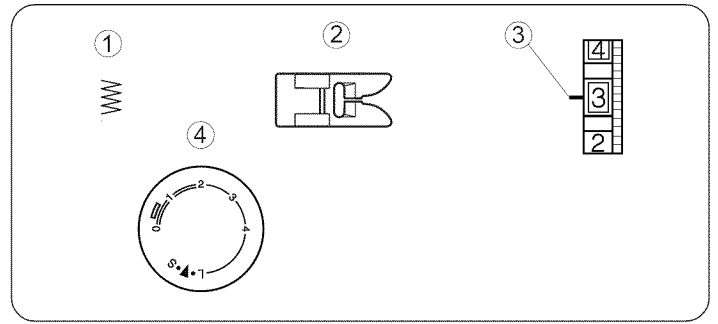
Pose des boutons

- | | |
|---------------------------------|--------------|
| ① Sélecteur de point: | 3 |
| ② Pied presseur: | Pied zig-zag |
| ③ Tension du fil de l'aiguille: | 1 à 3 |
| ④ Longueur du point: | Quels |
| ⑤ Griffes d'entraînement: | Descendues |

1. Abaissez les griffes d'entraînement. Placez le bouton sous le pied en zigzag en vous assurant que les trous sont alignés avec l'encoche horizontale située dans le pied presseur. Abaissez le pied presseur afin de maintenir le bouton en place.
2. Déterminez quelle largeur de zigzag correspond à la distance entre les boutonnières. L'aiguille doit bouger librement dans chaque trou lorsque vous cousez. Retirez le fil de l'aiguille afin de pouvoir déterminer la largeur du zigzag.
3. Tournez le volant afin que l'aiguille soit dans la position la plus à gauche, puis abaissez l'aiguille dans la boutonnière de gauche. Enfilez l'aiguille.
4. Appuyez sur la pédale de contrôle et cousez environ 10 points de couture.
5. Cousez l'autre alignment de trous (le cas échéant) en suivant les étapes ci-dessus. Coupez les fils dépassant des deux côtés du tissu.

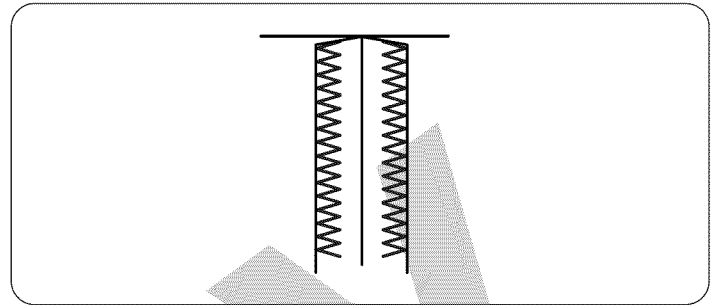
Overcasting Stitch

- ① Stitch pattern selector: 3
- ② Presser foot: Zigzag foot
- ③ Needle thread tension: 1 to 4
- ④ Stitch length: 1-2



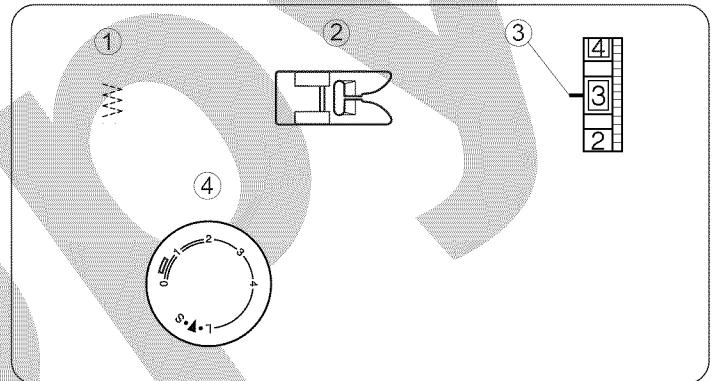
This stitch is useful in garment construction, and in finishing the raw edges of any sewing project.

Start overcasting about 1/8" (0.3 cm) inside the raw corner of a fabric. The right tip of the stitch should just clear the row edge.



Multiple Zigzag Stitch

- ① Stitch pattern selector: 4
- ② Presser foot: Zigzag foot
- ③ Needle thread tension: 1 to 4
- ④ Stitch length: 0.5 - 4



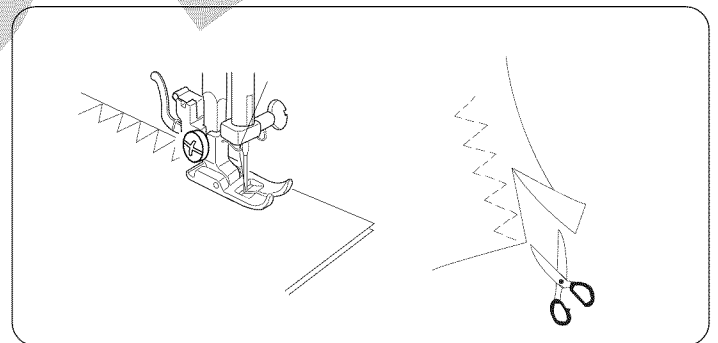
• Seam finishing

This stitch is used to finish the seam allowance on synthetics and other fabrics that tend to pucker.

Place your fabric to allow a 1.6 cm (5/8") seam.

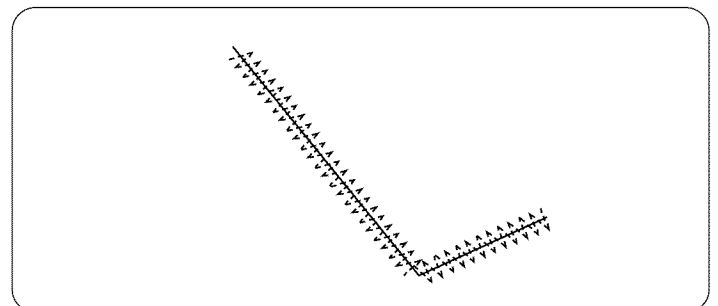
Trim the seam allowance after sewing.

NOTE : Be careful not to cut the stitches.



• Mending

Position the tear under the needle, so that the stitch catches both sides.



Puntada de sobrehilado o remate

- | | |
|---------------------------------|--------------------------|
| ① Selector de patrón: | 3 |
| ② Prensateles: | Prensateles para zig-zag |
| ③ Tensión del hilo de la aguja: | 1 a 4 |
| ④ Longitud de puntada: | 1-2 |

Esta puntada es muy útil en la construcción de prendas y para sobrehilar o rematar bordes brutos en cualquier proyecto de costura.

Empiece a rematar un 0.3 cm (1/8") dentro del borde bruto. El borde derecho de la puntada deberá terminar justo al borde bruto de la tela.

Surfilage

- | | |
|---------------------------------|--------------|
| ① Selecteur de point: | 3 |
| ② Pied presseur: | Pied zig-zag |
| ③ Tension du fil de l'aiguille: | 1 à 4 |
| ④ Longueur du point: | 1-2 |

Ce point est utile pour le montage des vêtements et pour finir les bords bruts de tous les ouvrages de couture.

Commencez à surfiler à environ 0.3 cm (1/8") à l'intérieur du bord brut du tissu. Le bon côté du point devrait finir juste au bord brut du tissu.

Puntada de múltiple zig-zag

- | | |
|---------------------------------|--------------------------|
| ① Selector de patrón: | 4 |
| ② Prensateles: | Prensateles para zig-zag |
| ③ Tensión del hilo de la aguja: | 1 a 4 |
| ④ Longitud de puntada: | 0.5 - 4 |

Point zig-zag multiple

- | | |
|---------------------------------|--------------|
| ① Selecteur de point: | 4 |
| ② Pied presseur: | Pied zig-zag |
| ③ Tension du fil de l'aiguille: | 1 à 4 |
| ④ Longueur du point: | 0.5 - 4 |

• Cosido final

Esta puntada se utiliza para acabar el margen de la costura en telas sintéticas y otros géneros que tienden a fruncirse.

Coloque la tela de manera que permita una costura a 1,6 cm (5/8").

Recorte el margen de la costura después de coser.

NOTA : Tengan cuidado de no cortar las puntadas.

• Finition des coutures

Ce point s'utilise pour terminer le bord de la couture dans les tissus synthétiques et autres ayant tendance à froncer.

Mettez le tissu de sorte à pouvoir faire une couture de 1,6 cm (5/8").

Coupez le bord de la couture quand vous aurez terminé.

REMARQUE : Faites attention de ne pas couper les points.

• Zurciendo o remendando

Coloque la parte rota debajo de la aguja para que la puntada alcance ambos lados.

• Repriser

Placez la déchirure sous l'aiguille de manière à ce que le point attrape les deux côtés.

SECTION V. UTILITY AND DECORATIVE STITCHES

Blind Hem Stitch

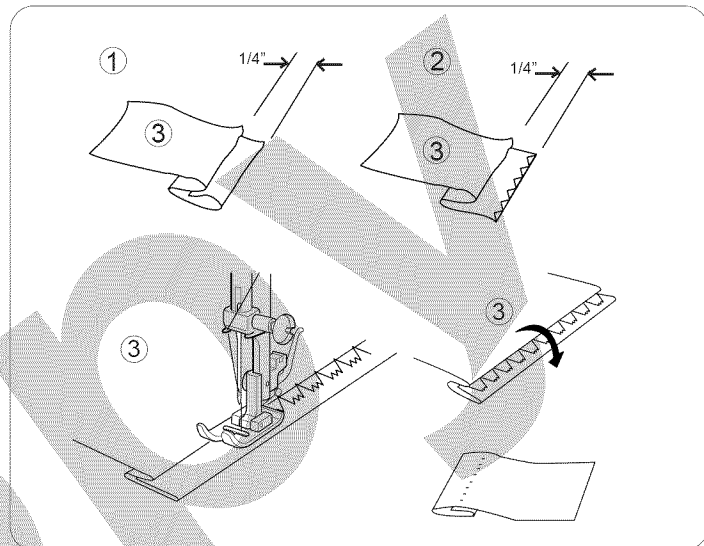
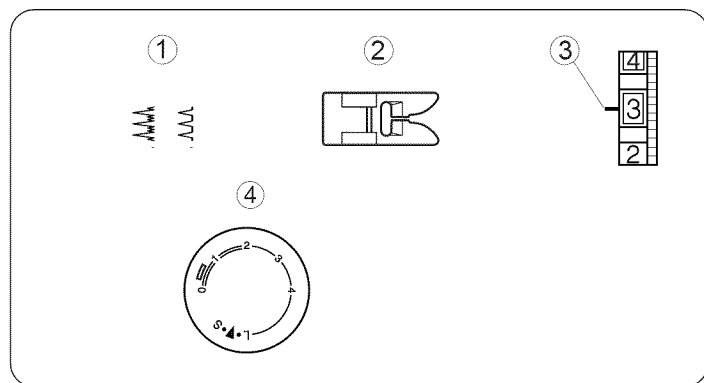
- ① Stitch pattern selector: 5 or 6
- ② Presser foot: Zigzag foot
- ③ Needle thread tension: 2 to 4
- ④ Stitch length: 1–3

- ① Lightweight fabric
- ② Heavyweight fabric
- ③ Wrong side (Bottom side) of fabric

On heavyweight fabrics that ravel, the raw edge should be overcast first. Then fold the hem, as illustrated, leaving 1/4" (0.7 cm) of the hem edge showing.

Position the fabric, so that the needle at its leftmost position just pierces the edge of the fold.

After hemming is completed, press together both sides of the finished hem. The top side of the fabric should show only the blind stitches.

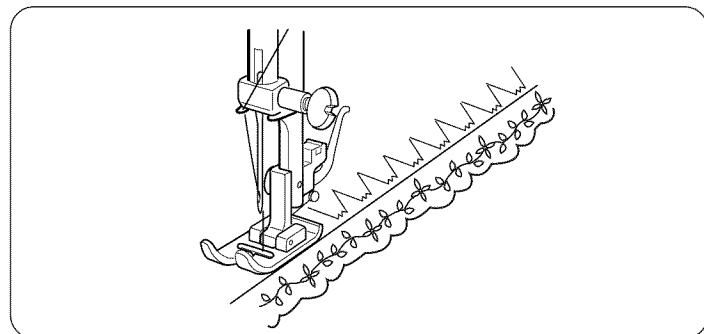
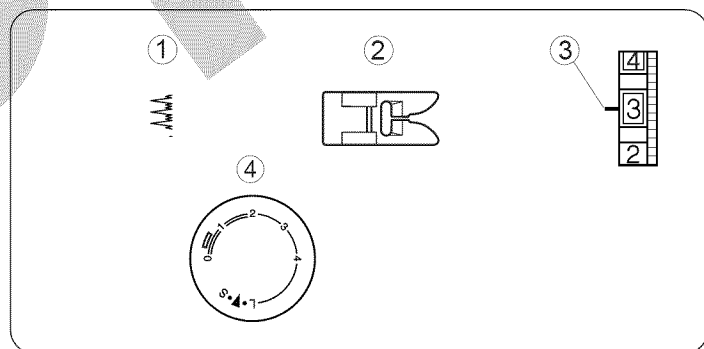


Lace Work

- ① Stitch pattern selector: 5
- ② Presser foot: Zigzag foot
- ③ Needle thread tension: 1 to 4
- ④ Stitch length: 1–3

Lace adds a fanciful, feminine touch to blouses and lingerie. Table linens and pillows become more elegant when trimmed with lace.

Fold the raw edge of the fabric at least 5/8" (1.5 cm). Place lace underneath and topstitch with blind hem stitch. Trim excess fabric close to stitching.



SECCION V. PUNTADAS UTILES Y PUNTADAS DECORATIVAS

Doblado invisible

- ① Selector de patrón: 5 ó 6
- ② Prensateles: Prensateles para zig-zag
- ③ Tensión del hilo de la aguja: 2 a 4
- ④ Longitud de puntada: 1-3

- ① Telas ligeras
- ② Telas gruesas
- ③ Parte de abajo la tela

En telas gruesas, primero deberá rematar el borde. Después pliegue el dobladillo de la forma indicada en la ilustración, dejando de 0.7 cm (1/4") del borde cosido a la vista.

Coloque la tela en la máquina de tal forma que la aguja tan solo ponce la parte plegada de la tela cuando la aguja vaya hasta el extremo izquierdo de la puntada ancha en zig-zag.

Después de que el dobladillo haya sido cosido por completo, planche ambos lados del dobladillo terminado. En la parte de arriba de la tela tan solo se podrán ver las puntadas invisibles.

Trabajos con encajes

- ① Selector de patrón: 5
- ② Prensateles: Prensateles para zig-zag
- ③ Tensión del hilo de la aguja: 1 a 4
- ④ Longitud de puntada: 1-3

Lazos añaden un toque fino y femenino a blusas y lencería. Manteleros y fundas de almohadas quedarán más elegantes cuando los adorne con lazos.

Doble el borde por lo menos 1.5 cm (5/8"). Coloque el lazo por debajo y cosa sobre él con la puntada de dobladillo invisible. Recorte el exceso de tela cerca de la costura.

PARTIE V. POINTS UTILITAIRES ET DÉCORATIFS

Ourlet invisible

- ① Selecteur de point: 5 ou 6
- ② Pied presseur: Pied zig-zag
- ③ Tension du fil de l'aiguille: 2 à 4
- ④ Longueur du point: 1-3

- ① Tissu fin
- ② Tissu épais
- ③ Côté envers du tissu

Sur les tissus épais qui s'effilochent, on devrait d'abord surfiler les bords bruts. Puis pliez l'ourlet comme illustré, en laissant apparaître 0.7 cm (1/4").

Placez le tissu sur la machine pour que l'aiguille perce à peine la partie repliée lorsqu'elle arrive à l'extrême gauche du zig-zag. Abaissez le pied presseur.

Lorsque vous avez terminé l'ourlet, repassez les deux côtés de l'ourlet. Sur l'endroit du tissu, vous ne devez pas voir les points.

Dentelle

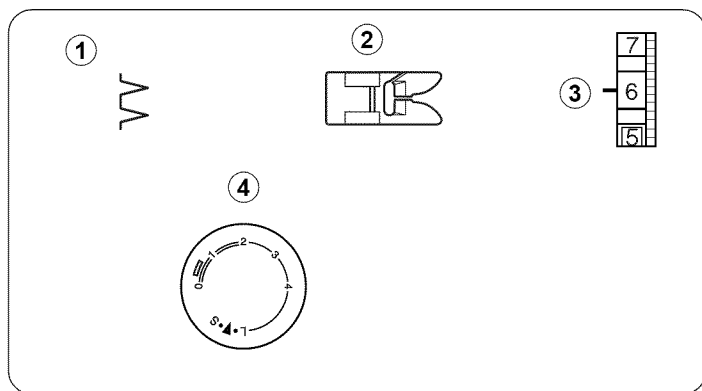
- ① Selecteur de point: 5
- ② Pied presseur: Pied zig-zag
- ③ Tension du fil de l'aiguille: 1 à 4
- ④ Longueur du point: 1-3

La dentelle ajoute une touche féminine aux chemisiers et à la lingerie. Le linge de table et les oreillers deviennent plus raffinés lorsqu'on les borde de dentelle.

Repliez le bord brut du tissu sur 1.5 cm (5/8") au moins. Placez la dentelle dessous et surpiquez au point d'ourlet invisible. Recoupez le tissu au ras des points.

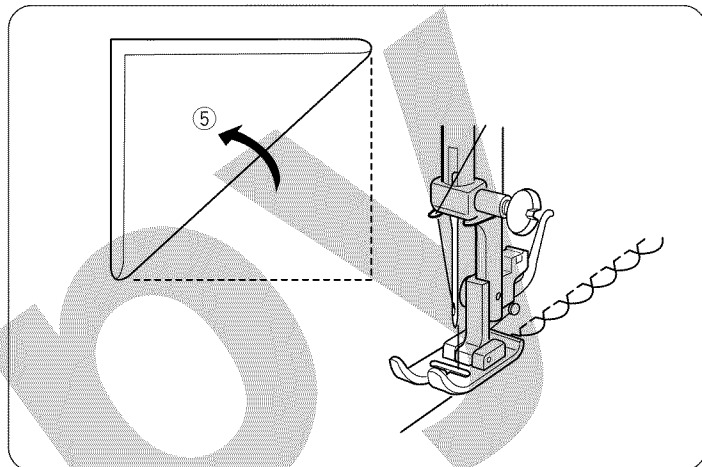
Shell Tuck

- ① Stitch pattern selector: 7
- ② Presser foot: Satin stitch foot
- ③ Needle thread tension: 6–8
- ④ Stitch length: 2–3



Fold the fabric in bias. Sew along the folded edge so that the needle on the right swing just clear the fold to form tucks. Open the fold and press the tucks to one side.

- ⑤ Bias fold

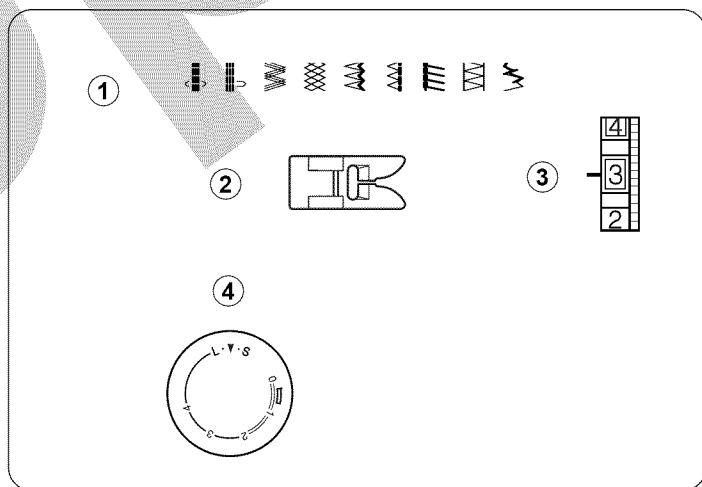


NOTE:

You may need to adjust the needle thread tension to achieve the best result.

Stretch Stitch Patterns

- ① Stitch pattern selector: 1–9
- ② Presser foot: Zigzag foot
- ③ Needle thread tension: 1–4
- ④ Stitch length: 1–4

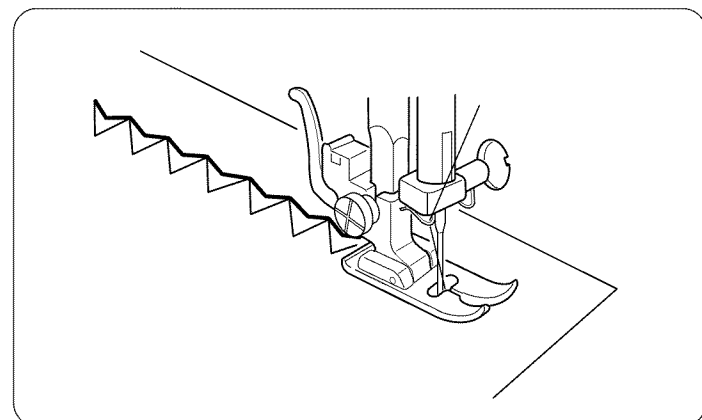


If forward and reverse feeds become unbalanced due to the type of fabric, adjust the balance by turning the stitch length dial as follows:

If patterns are compressed, turn the dial toward “L”.

If patterns are drawn, turn the dial toward “S”.

(See page 32)



Alforza tipo concha marina

- ① Selector de patrón: 7
- ② Prensateles: Prensateles para puntada decorativa
- ③ Tensión del hilo: 6–8
- ④ Longitud de puntada: 2–3

Doble la tela en sesgo. Cosa a lo largo del borde doblado de manera que el movimiento a la derecha de la aguja apenas rebasa el dobléz, formando alforzas. Abra el dobléz y presione las alforzas a un costado.

NOTA:

Tal vez tenga que ajustar la tensión del hilo de la aguja para obtener los mejores resultados.

Le point de coquille

- ① Cadran de sélection du point : 7
- ② Pied presseur : Pied à point lancé
- ③ Tension du fil : 6–8
- ④ Longueur du point : 2–3

Plier le tissu en biais. Coudre le long du pli de façon à ce que lorsque l'aiguille pique sur la droite, elle se plante juste au-delà du bord plié et qu'elle forme des coquilles. Ouvrir le pli et repasser les coquilles pour les pousser d'un côté.

REMARQUE:

Il vous faudra peut-être ajuster la tension du fil de l'aiguille pour obtenir le meilleur résultat possible.

Patrones de puntadas elásticas

- ① Selector de patrón: 1–9
- ② Prensateles: Prensateles para zigzag
- ③ Tensión del hilo: 1–4
- ④ Longitud de puntada: ▼

Le point extensible

- ① Cadran de sélection du point : 1 - 9
- ② Pied presseur : Pied zigzag
- ③ Tension du fil : 1 - 4
- ④ Longueur du point : ▼

Si los alimentadores de avance y retroceso se desequilibran debido al tipo de tela, ajuste el equilibrio girando la perilla de longitud de puntada de la siguiente forma:

Si los patrones están comprimidos, gire el disco hacia " L ".

Si los patrones están expandidos, gire el disco hacia " S ".

(Consulte la página 33)

Si l'entraînement avant ou arrière est déséquilibré du fait du type de tissu utilisé, régler l'équilibre au moyen du cadran de réglage de la longueur du point de la manière suivante :

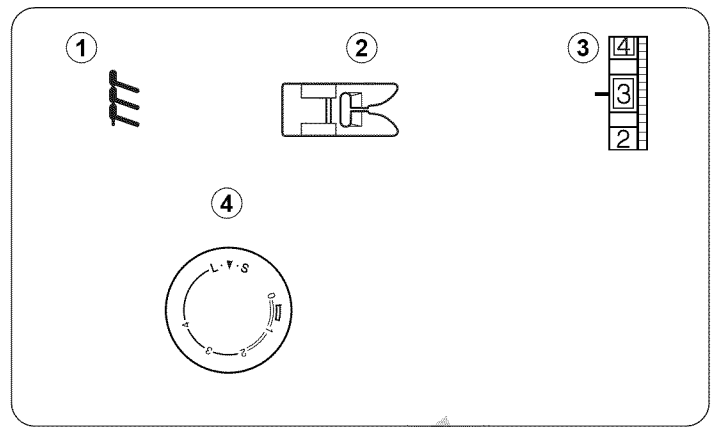
Si le point est trop serré, tourner le cadran en direction du " L ".

Si le point est étiré, tourner le cadran en direction du " S ".

(page 33)

Knit Stitch

- ① Stitch pattern selector: 7
- ② Presser foot: Zigzag foot
- ③ Needle thread tension: 1-4
- ④ Stitch length: ▼



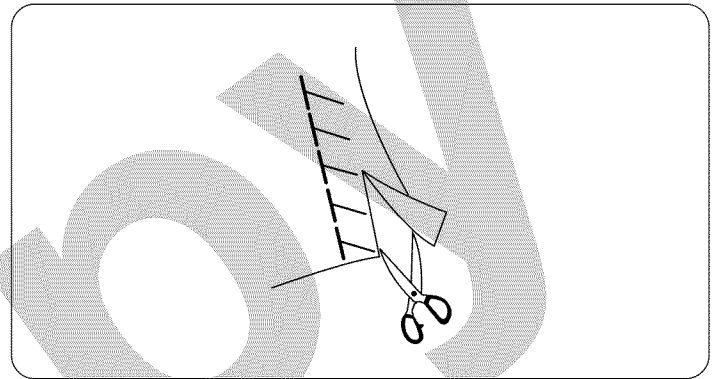
This knit stitch is ideal for sewing swimwear and stretch velour because it provides the greatest amount of elasticity and strength.

Place your fabric to allow a 1.6 cm (5/8") seam.

Trim the seam allowance after sewing.

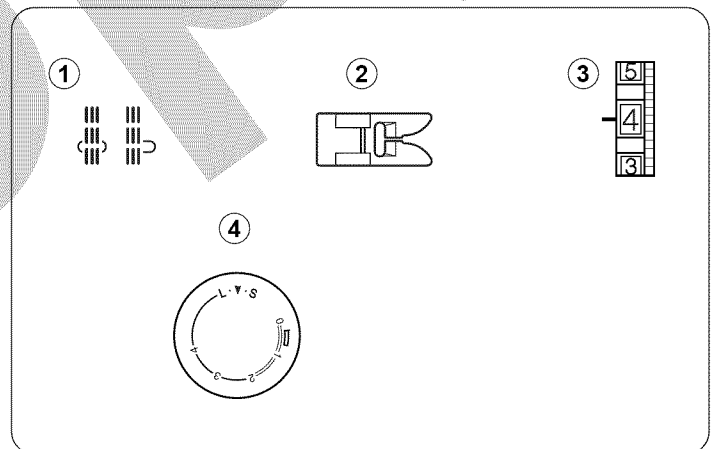
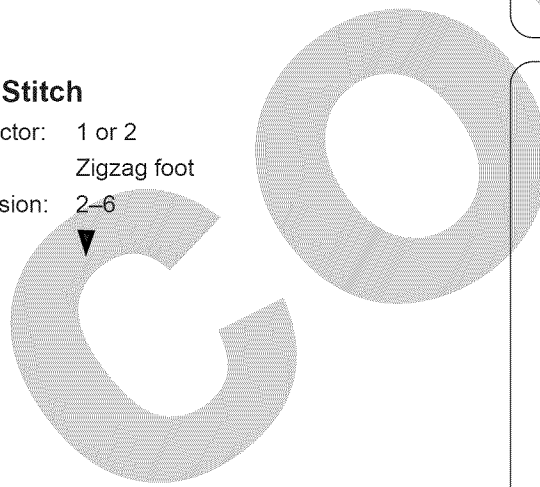
NOTE:

Be careful not to cut the stitches.

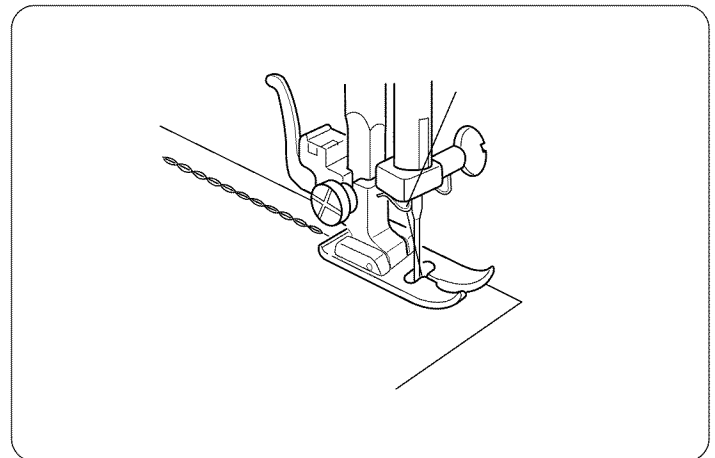


Straight Stretch Stitch

- ① Stitch pattern selector: 1 or 2
- ② Presser foot: Zigzag foot
- ③ Needle thread tension: 2-6
- ④ Stitch length: ▼



The stitch is sewn with two stitches forward and one stitch backward forming a seam that does not rip easily.



Tejido de punto

- ① Selector de patrón: 7
- ② Prensateles: Prensateles de zigzag
- ③ Tensión del hilo: 1-4
- ④ Longitud de puntada: ▼

El tejido de punto es ideal para trajes de baño y velour elástico, porque proporciona gran elasticidad y resistencia. Coloque la tela y deje un borde de 1.6 cm (5/8") para la costura. Corte el margen de la costura después de coser.

NOTA:

Tenga cuidado de no cortar las puntadas.

Le point de surfil

- ① Cadran de sélection du point: 7
- ② Pied presseur: Pied zigzag
- ③ Tension du fil: 1-4
- ④ Longueur du point: ▼

Le point de surfil est idéal pour coudre les maillots de bain et le velours extensible car il laisse la plus grande marge d'élasticité tout en étant solide.

Placer le tissu de façon à laisser 1,6 cm (5/8 pouces) de valeur de couture.

Couper la valeur de couture une fois que la couture est terminée.

REMARQUE:

Il faudra faire attention à ne pas couper la couture.

Puntada recta elástica

- ① Selector de patrón: 1 ó 2
- ② Prensateles: Prensateles de zigzag
- ③ Tensión del hilo: 2-6
- ④ Longitud de puntada: ▼

La puntada es formada por dos puntadas hacia delante y una hacia atrás, creando una costura que no se rompe fácilmente.

Le point droit extensible

- ① Cadran de sélection du point: 1 ou 2
- ② Pied presseur: Pied zigzag
- ③ Tension du fil: 2-6
- ④ Longueur du point: ▼

Ce point est cousu en faisant deux points en avant, un point en arrière de telle façon que la couture ne se défait pas aisément.

Smocking

- ① Stitch pattern selector: 4
- ② Presser foot: Satin stitch foot
- ③ Needle thread tension: 1-4
- ④ Stitch length: ▼

NOTE:

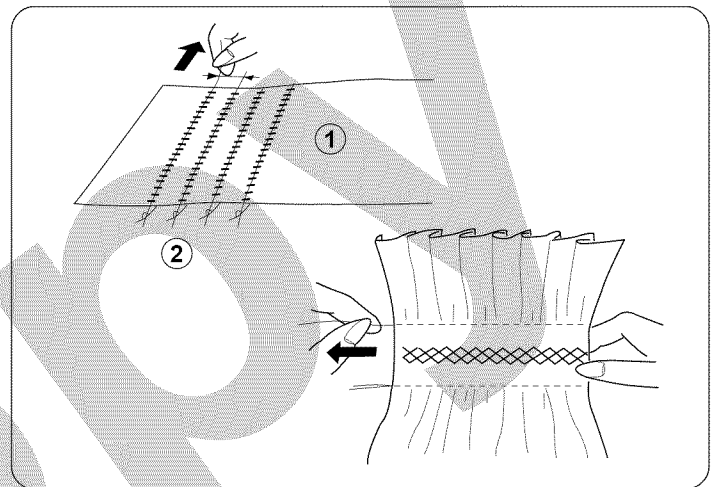
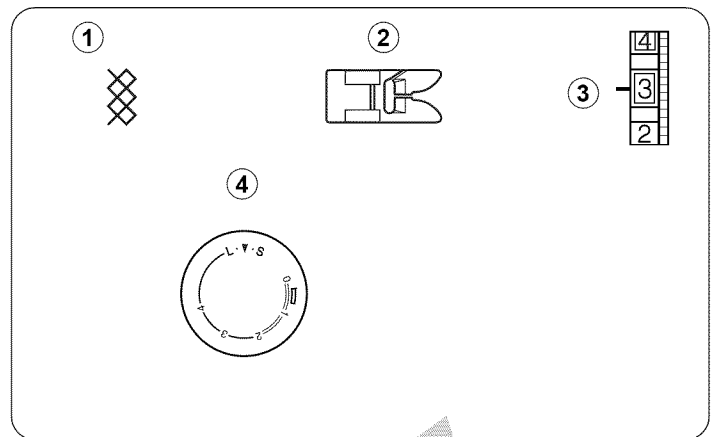
Loosen the needle thread tension to make gathering easier.

Smocking is a delicate decorative treatment used on children's clothes or women's blouses.

Choose a soft and lightweight fabric such as batiste, gingham or challis. Cut the fabric three times wider than the projected width. Set stitch length at "4" and sew rows of straight stitches 3/8" (1.0 cm) apart across the area to be smocked.

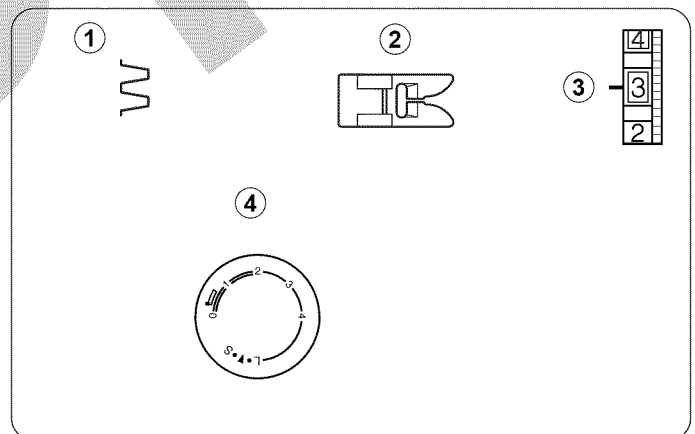
Knot the threads along one edge ②. From the other edge, pull the bobbin threads (bottom threads) to distribute the gathers evenly and secure the threads. Sew the smocking stitches between the gathered rows. Remove the straight stitches by pulling them out.

- ① Wrong side (Bottom side) of fabric
- ② Knotted edge



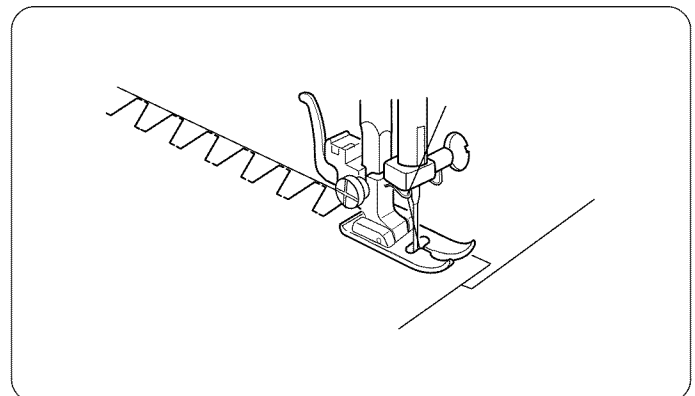
Box Stitching

- ① Stitch pattern selector: 8
- ② Presser foot: Zigzag foot
- ③ Needle thread tension: 1-4
- ④ Stitch length: 0.5-2



Use this stitch to join heavy weight fabrics.

Overlap two raw edges together and use this stitch to join them.



Fruncido decorativo

- ① Selector de patrón: 4
- ② Prensateles: Prensateles para puntada decorativa
- ③ Tensión del hilo: 1-4
- ④ Longitud de puntada: ▼

NOTA:

Afloje la tensión del hilo de la aguja para facilitar el fruncido.

Esta es una puntada decorativa delicada, empleada en prendas de niños o blusas de señoras. Elija una tela ligera y suave como el batista, guinga o chalis. Corte la tela tres veces más ancha de la anchura necesaria para el proyecto. Ajuste la longitud de puntada a "4" y cosa líneas paralelas de puntada recta, con una separación entre ellas de 1.0 cm (3/8") en la zona que desea fruncir.

Anude los hilos a lo largo del borde ②. Tire del hilo de la canilla por el extremo no anudado para distribuir uniformemente los frunces, y asegure los hilos. Cosa con las puntadas decorativas que desee entre las líneas fruncidas. Quite los hilos de puntada recta que mantenían el fruncido.

- ① Parte de arriba de la tela
- ② Borde

Puntada de recuadro

- ① Selector de patrón: 8
- ② Prensateles: Prensateles para zigzag
- ③ Tensión del hilo: 1-4
- ④ Longitud de puntada: 0.5 -2

Use esta puntada para unir telas gruesas. Sobreponga dos orillas sin terminar y use esta puntada para unir las.

Le point smocks

- ① Cadran de sélection du point: 4
- ② Pied presseur: Pied à point lancé
- ③ Tension du fil: 1-4
- ④ Longueur du point: ▼

REMARQUE:

Relâchez la tension du fil de l'aiguille pour faciliter les fronces.

Les smocks sont une décoration délicate utilisée sur les vêtements d'enfant ou les corsages de femme. Choisissez un tissu souple et léger comme la batiste, le vichy ou le challis. Coupez le tissu trois fois plus grand que la largeur finie. Réglez la longueur du point sur "4" et piquez des rangées de fronces séparées par 1.0 cm (3/8") en travers de la pièce destinée aux smocks. Nouez les fils au bord ② du tissu. Tirez sur les fils de canette pour grouper les fronces régulièrement et attachez les fils. Piquez le motif de votre choix entre les rangs de fronces. Enlevez les fils de fronces.

- ① Endroit du tissu
- ② Bord

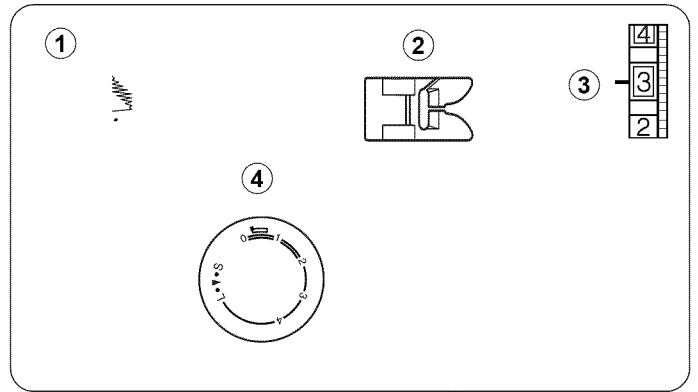
Le point ric-rac

- ① Cadran de sélection du point: 8
- ② Pied presseur: Pied zigzag
- ③ Tension du fil: 1-4
- ④ Longueur du point: 0.5-2

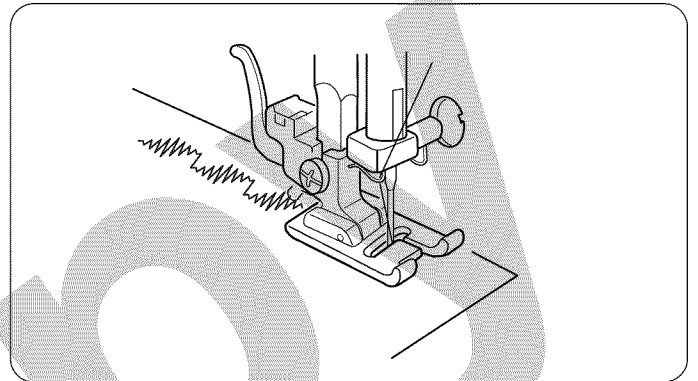
Utiliser ce point pour coudre ensemble des tissus lourds. Chevaucher les deux bords et utiliser ce point pour les coudre.

Decorative Satin Stitch Pattern

- ① Stitch pattern selector: 9
- ② Presser foot: Satin stitch foot
- ③ Needle thread tension: 1–4
- ④ Stitch length: 0.5–1



For a delicate appearance on fabric such as chiffon, use a single layer with a tear-away backing, if necessary.



Patrones decorativos de puntadas de raso

- ① Selector de patrón: 9
- ② Prensateles: Prensateles para puntada decorativa
- ③ Tensión del hilo: 1–4
- ④ Longitud de puntada: 0.5–1

Modèles de points décoratifs en satin

- ① Cadran de sélection du point: 9
- ② Pied presseur: Pied à point lancé
- ③ Tension du fil: 1–4
- ④ Longueur du point: 0.5–1

Para una apariencia delicada en telas como chifón, use una sola capa con un forro removible, si es necesario.

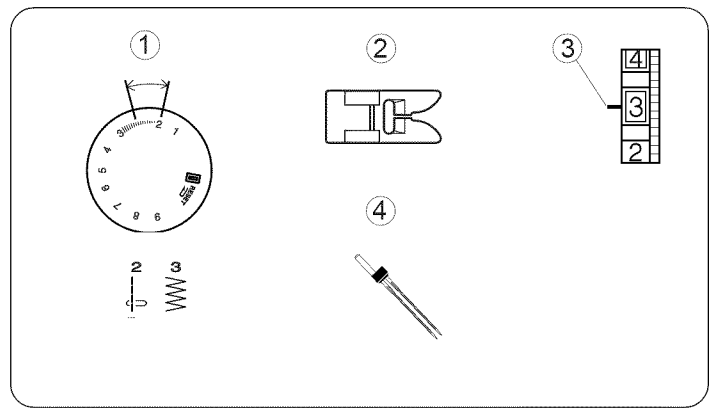
Pour une apparence soignée sur les tissus comme le chiffon, utiliser une seule rangée avec un matériau de renfort détachable, si nécessaire.

copy

Twin Needle Stitches (Option)

- ① Stitch selector: 2 to 2.5
- ② Presser foot: Zigzag foot
- ③ Needle thread tension: 1 to 4
- ④ Needle: Twin needle (optional item)

NOTE: Do not set the stitch pattern selector at any position higher than the middle of 2 and 3, otherwise the needle may hit the needle plate or presser foot and could possibly break.

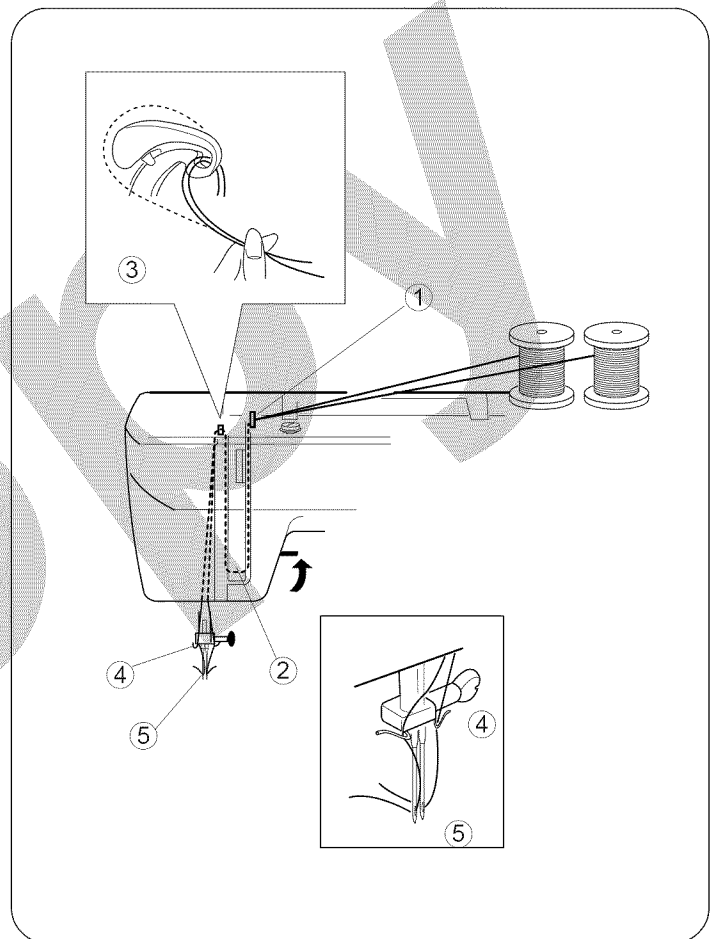


- ① Upper thread guide
- ② Check spring holder
- ③ Thread take-up lever
- ④ Needle bar thread guide
- ⑤ Twin needle (optional item)

Turn off the power switch. Pull up the additional spool pin. Place a piece of felt on the additional spool pin. Make sure you separate the two strands of thread and slip one strand through the needle bar thread guide ④ on the left and the other on the right.

Change the needle to a twin needle ⑤. Thread each needle from front to back.

When you want to shift the fabric to change the sewing direction, you must first raise the needle out of the fabric.



Puntadas de doble aguja (Opción)

- | | |
|--------------------------------|-------------------------------|
| ① Selector de patrón: | 2 a 2.5 |
| ② Prensateles: | Prensateles para zig-zag |
| ③ Tensión de hilo de la aguja: | 1 a 4 |
| ④ Aguja: | Doble aguja (objeto opcional) |

Aiguilles jumelées (Option)

- | | |
|---------------------------------|--------------------------------|
| ① Sélecteur de point: | 2 à 2.5 |
| ② Pied presseur: | Pied zig-zag |
| ③ Tension du fil de l'aiguille: | 1 à 4 |
| ④ Aiguille: | Aiguilles jumelées (en option) |

NOTA: No fije el selector del patrón de la puntada en ninguna posición más alta que el centro de 2 y 3. De lo contrario, la aguja chocará contra el prensateles y posiblemente se romperá.

REMARQUE: Ne placez sélecteur de modèle de point à aucune position haut que le milieu de 2 et de 3. Autrement, l'aiguille neurtera le pied et se cassera certainement.

- ① Guíahilos superior
- ② Alojamiento del muelle recuperador del hilo
- ③ Tirahilos
- ④ Guíahilos de la barra de aguja
- ⑤ Doble aguja (objeto opcional)

Apague la máquina. Levante el portacarrete adicional en el agujero para el portacarrete adicional. Coloque el fieltro y el carrete de hilo adicional. Prepare el hilo de la aguja para el portacarrete adicional. Para hilar la doble aguja, siga el esquema asegurándose de separar los dos hilos, colocando uno en cada guíahilos ④ de la barra de aguja. Cambie la aguja por una doble aguja ⑤. Hile cada una de las agujas de adelante a atrás.

Cuando cambie la dirección de costura, suba las agujas y gire la tela.



- ① Guide du fil supérieur
- ② Dispositif à ressort
- ③ Releveur du fil
- ④ Guide-fil de la barre à aiguille
- ⑤ Aiguilles jumelées (en option)

Éteignez la machine. Tirez sur le porte-bobine supplémentaire dans le trou qui lui est destiné. Placez un feutre et une bobine de fil sur la broche. Préparez ensuite le fil de l'aiguille pour la bobine supplémentaire. Pour l'enfilage des aiguilles jumelées, suivez le guide en vous assurant que vous séparez les deux fils, en passant chacun d'eux dans chaque guide sur les côtés de la barre d'aiguille ④. Remplacez l'aiguille par des aiguilles jumelées ⑤. Enfilez chaque aiguille de l'avant vers l'arrière.

Lorsqu'on change de direction de couture, lever les aiguilles et faire pivoter le tissu.

SECTION VI. BUTTONHOLE

Buttonhole

- ① Pattern selector:  (BH)
- ② Presser foot: Automatic buttonhole foot
- ③ Thread tension: 1 to 5
- ④ Stitch length:  (0.25–1)

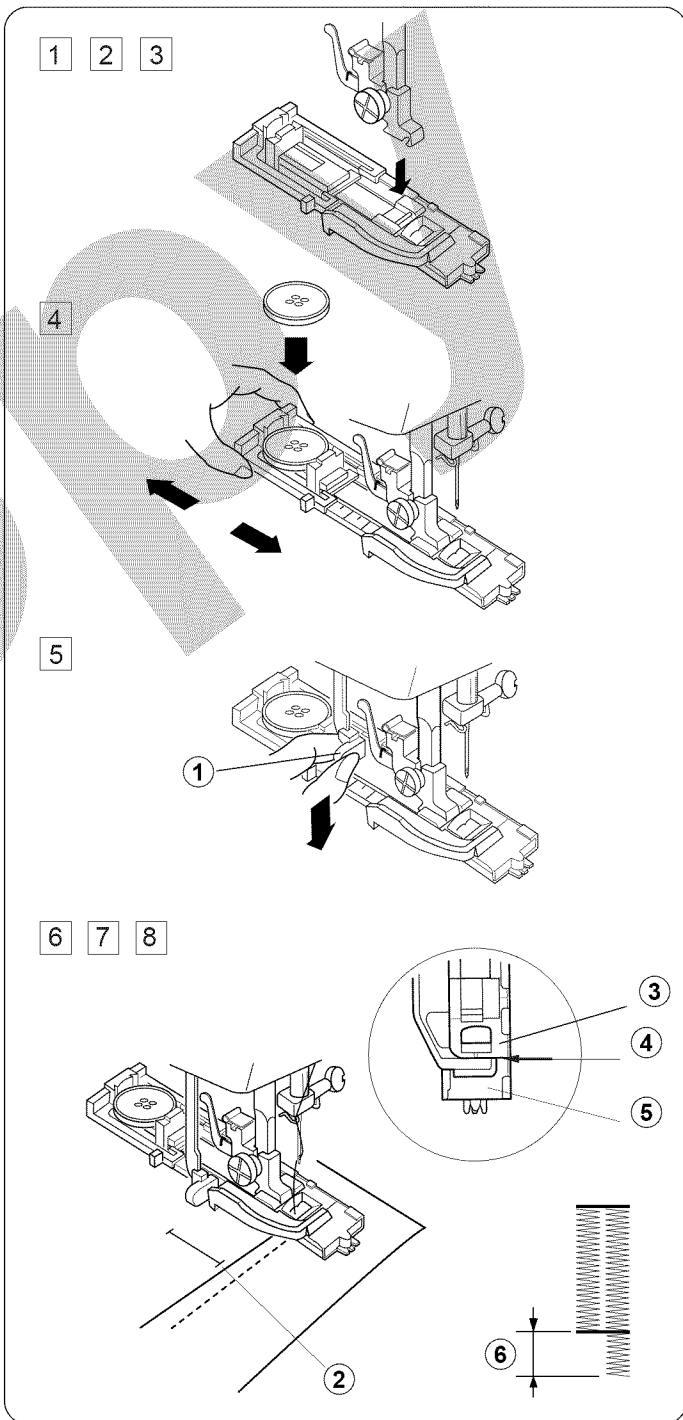
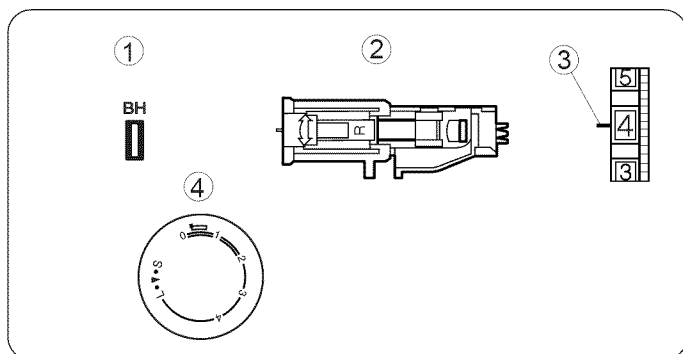
- * The size of buttonhole is automatically set by placing the button in the automatic buttonhole foot.
- * The button holder of the foot takes a button size up to 2.5 cm (1") in diameter.
- * Make a test buttonhole on a sample duplicating the fabric, interfacing and seams of the actual garment.
- * Place the button on the garment fabric and mark the top and bottom to determine the position of buttonhole.
- * Use interfacing on stretch fabrics.

- ① Turn the handwheel toward you to raise the needle to its highest position.
Raise the presser foot lifter.
- ② Select the pattern "BH" by turning the pattern selector dial.
If the BH pattern is already selected, reset the dial once according to the procedure in ⑫.
- ③ Attach the automatic buttonhole foot.
- ④ Pull the button holder to the back, and place the button in it. Push back the button holder toward you as far as it will go.
- ⑤ Pull the buttonhole lever downward as far as it will go.
 - ① Buttonhole lever
- ⑥ Insert fabric under the foot.
Turn the handwheel slowly towards you with your right hand until the needle goes down and continue turning handwheel until the take-up lever is at its highest position.
- ⑦ Remove the fabric to the left to draw both threads to the left.
- ⑧ Insert the garment under the foot, and lower the needle at the starting point.
Then lower the automatic buttonhole foot.

Note:



Make sure there is no gap between the slider and the spring holder. If there is a gap, the length of the rows will be different, as shown.

- ② Starting point
- ③ Slider
- ④ There should be no gap
- ⑤ Spring holder
- ⑥ Difference



SECCION VI. OJELES

Ojales

- ① Selector de patrón:  (BH)
② Prensateles: Prensateles para ojales automáticos
③ Tensión del hilo: 1 a 5
④ Longitud de puntada:  (0.25–1)

- * El tamaño del ojal se fija automáticamente al colocar el botón en el prensateles para ojales automáticos.
- * El portabotones del prensateles acepta botones de hasta 2.5 cm (1") de diámetro.
- * Haga un ojal de prueba en una muestra que tenga la misma tela, entretela y costura de la prenda.
- * Coloque un botón en la muestra de la tela y marque la parte superior y la parte inferior para determinar la posición del ojal.
- * Si usa telas elásticas, utilice una entretela.

- 1 Gire el volante hacia usted para levantar la aguja a su posición más alta.
Suba el elevador del prensateles.
- 2 Seleccione el patrón para jales ("BH") girando la perilla de selección de patrón. Si el patrón BH ya está seleccionado, restablezca el disco una vez, siguiendo el procedimiento en 12.
- 3 Coloque el prensateles para ojales automáticos.
- 4 Mueva el portabotones hacia atrás y coloque el botón en él. Mueva el portabotones hacia usted tanto como pueda.
- 5 Baje la palanca para tanto como pueda.
① Palanca para ojales
- 6 Inserte la tela debajo del prensateles.
Con la mano derecha, gire el volante lentamente hacia usted hasta que la aguja baje. Siga girando el volante hasta que la palanca elevadora esté en su posición más alta.
- 7 Saque la tela por la izquierda para llevar ambos hilos hacia la izquierda.
- 8 Inserte la prenda debajo del prensateles y baje la aguja al punto de inicio.
Después baje el prensateles para ojales automáticos.



Nota:

Verifique que no haya un espacio entre el deslizador y el soporte del resorte. Si hay un espacio, la longitud de las filas será diferente, tal como se muestra.

- ② Punto de inicio
- ③ Deslizador
- ④ No debe haber espacios
- ⑤ Soporte del resorte
- ⑥ Diferencia

PARTIE VI. BOUTONNIÈRE

Boutonnière

- ① Cadran de sélection du point:  (BH)
② Pied presseur: Pied pour boutonnière
③ Tension du fil: 1 à 5
④ Longueur du point:  (0.25–1)

- * La taille de la boutonnière est mesurée automatiquement dès que le bouton est placé dans le pied pour boutonnière automatique.
- * Le support à bouton du pied convient à des boutons d'une taille inférieure ou égale à 2,5 cm (1 pouce) de diamètre.
- * Faire une boutonnière d'essai en utilisant une chute du tissu, de l'entoilage et des coutures du vêtement.
- * Placer le bouton sur la chute de tissu et marquer d'un repère le haut et le bas du bouton de façon à déterminer la position de la boutonnière.
- * Utiliser de l'entoilage pour les tissus extensibles.

- 1 Tourner le volant vers soi de façon à placer l'aiguille à son point le plus haut.
Soulever le releveur du pied presseur.
- 2 Choisir le motif "BH" au moyen du cadran de sélection du point. Si le motif "BH" a déjà été sélectionné, régler à nouveau le cadran conformément au processus décrit au numéro 12.
- 3 Mettre en place le pied pour boutonnière automatique.
- 4 Tirer le support à bouton vers l'arrière et y placer le bouton.
Repousser le support à bouton vers soi aussi loin que possible.
- 5 Tirer le levier de boutonnière le plus bas possible.
① Levier de boutonnière
- 6 Placer le tissu sous le pied.
Tourner le volant doucement vers soi de la main droite jusqu'à ce que l'aiguille descende, puis continuer de tourner le volant jusqu'à ce que le levier tendeur se trouve à son plus haut point.
- 7 Enlever le tissu en le tirant vers la gauche de façon à attirer les deux fils sur la gauche.
- 8 Placer le vêtement sous le pied et abaisser l'aiguille sur le point de départ.

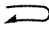

Remarque:

S'assurer qu'il n'y a pas d'écart entre la partie coulissante et le support à ressort. Dans le cas où il existerait un écart, la longueur des coutures sera différente, comme décrit ci-dessous.

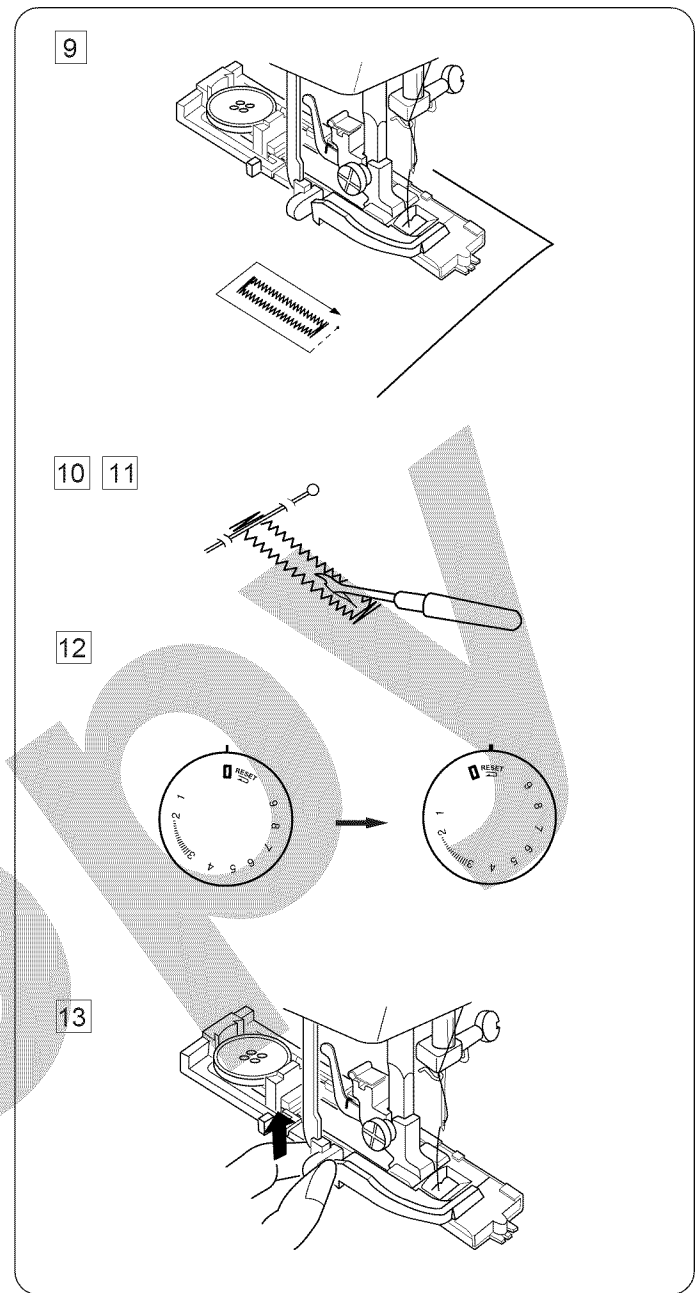
- ② Point de départ
- ③ Partie coulissante
- ④ Il ne devrait pas y avoir d'écart
- ⑤ Support à ressort
- ⑥ Différence

- 9 Sew slowly and stop the machine when a buttonhole is completed.
 - * The front bartack and left row sews first, then the back bartack and right row.
- 10 Cut both needle and bobbin threads leaving about 10 cm (4") thread ends.

Draw the needle thread to wrong side of fabric by pulling the bobbin thread. Then, knot the threads.
- 11 Insert a pin inside the bartack.

Then cut the opening with seam ripper. Take care not to cut the stitches.
- 12 To repeat buttonhole sewing, turn the stitch selector to , then back to  again, as shown.

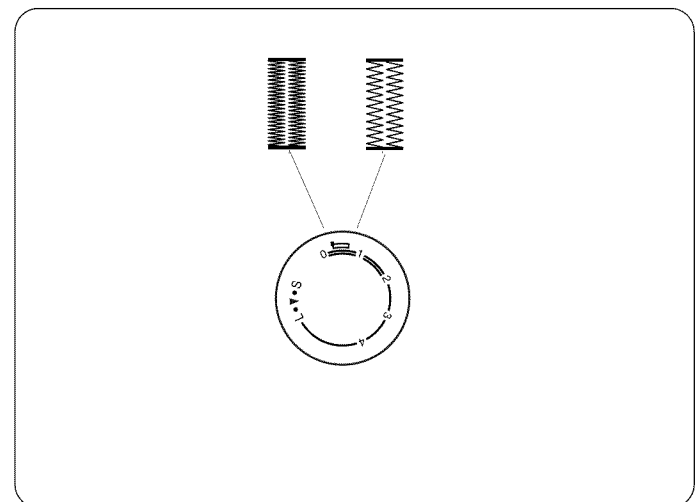
Now, simply step on the foot control to sew an identical buttonhole.



- 13 When buttonhole sewing is finished, push the buttonhole lever upward as far as it will go.

To adjust buttonhole stitch density:

Set the stitch length control between 0.25 and 1.0 to adjust the buttonhole stitch density.



9 Cose lentamente y detenga la máquina al terminar un ojal.

* Primero el remate frontal y la fila izquierda, después el remate posterior y la fila derecha.

10 Corte el hilo de la aguja y el hilo de la bobina, dejando extremos de 10 cm (4").

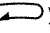

Lleve el hilo de la aguja al revés de la tela, tirando del hilo de la bobina.

Después, anude los hilos.

11 Inserte un alfiler en el remate.

Después corte la abertura con el abrecosturas.

Tenga cuidado de no cortar las puntadas.

12 Para repetir la costura de un ojal, gire el selector de puntada a  y después de nuevo a , tal como se muestra.

Ahora, simplemente pise el pedal de control para coser un ojal idéntico.

9 Coudre doucement, puis arrêter la machine lorsque la boutonnière est terminée.

* Commencer par la barrette de renfort avant et la couture de gauche, puis terminer par la barrette de renfort arrière et la couture de droite.

10 Couper les deux fils, celui de l'aiguille et celui de la canette, en laissant environ 10 cm (4 pouces) de fil.

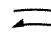

Guider le fil de l'aiguille sur l'envers du tissu en tirant le fil de la canette.

Ensuite, nouer les fils.

11 Insérer une épingle dans la couture de fermeture.

Découper une ouverture au moyen du couteau à découdre.

Faire attention à ne pas couper les coutures.

12 Pour faire une autre boutonnière, régler le Cadran de sélection du point sur , puis le régler à nouveau sur , comme le montre l'illustration.

Ensuite, appuyer sur la commande à pédale tout simplement, et faire une autre boutonnière de manière identique.

13 Al terminar de coser los ojales, levante la palanca para ojales tanto como pueda.

13 Lorsque les boutonnières sont terminées, pousser le levier de boutonnière aussi haut que possible.

Para ajustar la densidad de la puntada para ojales:

Coloque la perilla de longitud de puntada entre 0.25 y 1.0 para ajustar la densidad de la puntada para ojales.

Pour régler la densité du point de boutonnière:

Pour régler la densité du point de boutonnière, régler le cadran de réglage de la longueur du point entre 0,25 et 1,0.

SECTION VII. CARE OF YOUR MACHINE

NOTE:

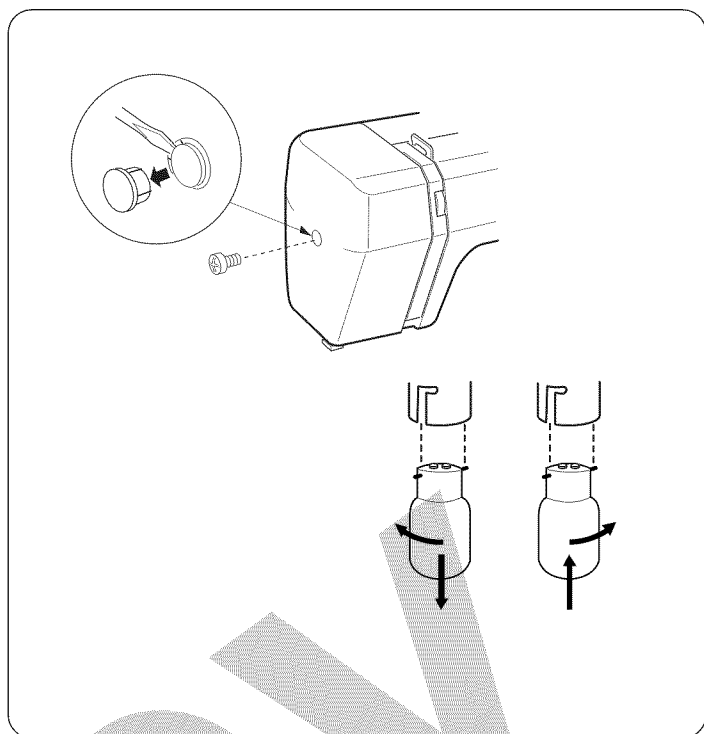
- * Unplug the machine.
- * Do not dismantle the machine other than as explained in this section.
- * Do not store the machine in a high-humidity area, near a heat radiator or in direct sunlight.
- * Clean the outside of the machine with a soft cloth and mild soap.

Replacing the Light Bulb

WARNING:

As the light bulb could be **HOT**, protect your fingers when you handle it.

Unplug the machine and remove the face cover. While pushing the bulb up, turn it to the left (counterclockwise) to remove. Put in a new bulb by pushing it up and turning it to the right (clockwise).



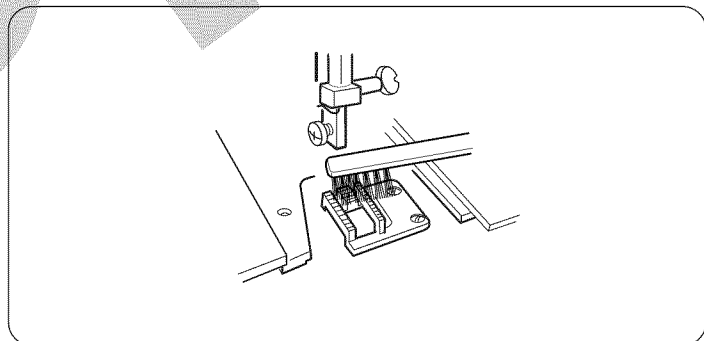
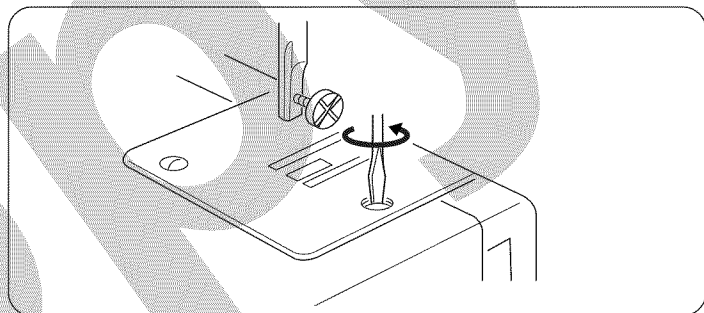
Cleaning the Feed Dogs

Unplug the machine, and remove the presser foot and needle. Open the face cover to allow room to remove the needle plate screw with a screwdriver.

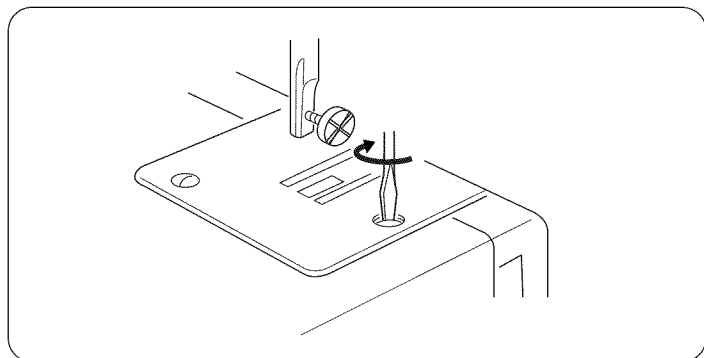
NOTE:

Screwdriver is not furnished with this machine, but may be ordered. (Page 4)

Use a brush to clean the feed dogs.



Reattach the needle plate, pressure foot and needle.



SECCION VII. MANTENIMIENTO DE LA MAQUINA

NOTA:

- * Desenchufe la máquina.
- * No desmonte la máquina de ninguna otra forma que la explicada en esta sección.
- * No guarde la máquina en un lugar muy húmedo, cerca de un radiador o bajo la luz directa de los rayos del sol.
- * Limpie el exterior de la máquina con un paño suave y jabón neutro.

Cambiando la bombilla

CUIDADO:

La bombilla puede estar **CALIENTE**. Proteja sus dedos cuando la cambie.

Desenchufe la máquina y quite la tapa. Mientras que empuja la bombilla, gírela a la izquierda (en el sentido contrario a las agujas del reloj) para quitarla. Coloque la nueva bombilla empujándola y girándola a la derecha (en el sentido de las agujas del reloj).

Limpieza de los dientes del transporte

Desenchufe la máquina y quite el prensatelas y la aguja. Retire los tornillos y quite la placa de aguja.

NOTA:

El destornillador no se provee con esta máquina pero puede ser ordenado. (página 5)

Con un cepillo, quite el polvo y los restos de tejidos que queda en los dientes.

Coloque la placa de aguja, la aguja y el prensatelas.

PARTIE VII. ENTRETIEN DE VOTRE MACHINE

REMARQUE:

- * Débranchez la machine.
- * Ne démontez rien d'autre que ce qui est décrit dans ce chapitre.
- * N'entrez pas la machine dans un endroit humide, près d'un radiateur de chauffage central ou exposée à la lumière directe du soleil.
- * Nettoyez l'extérieur avec un chiffon doux et du savon doux.

Remplacement de l'ampoule

ATTENTION:

L'ampoule peut être **CHAUDE**, donc protégez vos doigts avant d'y toucher.

Débranchez la machine et retirez le couvercle frontal. Tout en soulevant l'ampoule, tournez-la vers la gauche (en sens antihoraire) pour la retirer. Installez une nouvelle ampoule en la poussant vers la haut et en tournant vers la droite (en sens horaire).

Nettoyage du porte-canette

Débranchez le cordon électrique, puis retirez le pied presseur et l'aiguille.

A l'aide d'un tournevis, retirez la platine de l'aiguille.

REMARQUE:

Le tournevis ne sont pas fournies avec la machine, mais peuvent être commandées. (Page5)

A l'aide d'un pinceau, enlevez la poussière et la charpie qui se sont accumulées entre les dents des griffes d'entraînement.

Remettez la platine de l'aiguille et vissez-la en place.

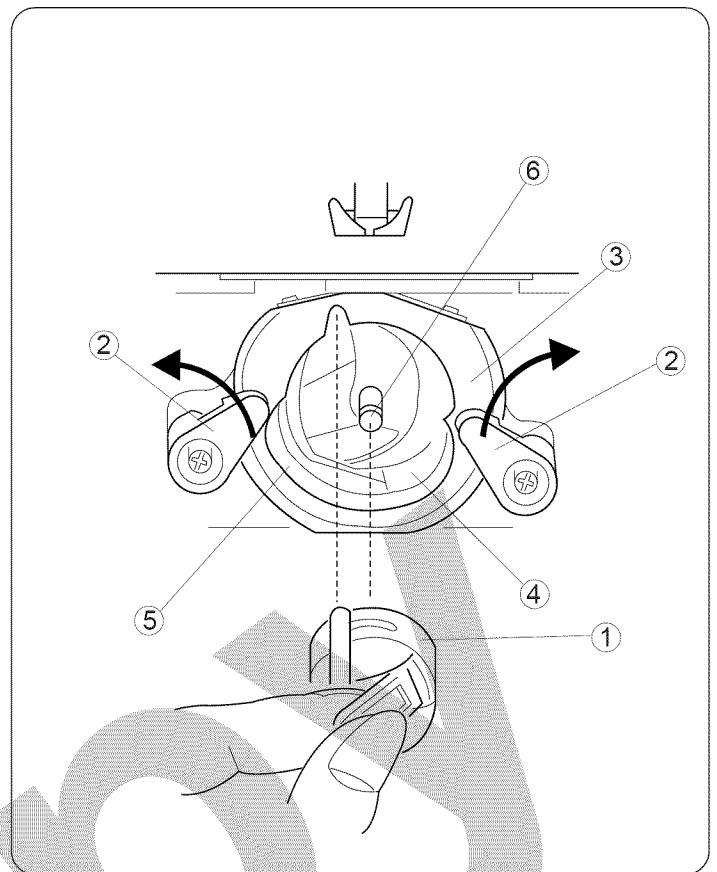
Cleaning the Shuttle Race

This area must be kept free of dust, lint and tangled thread. Clean the shuttle race area every three months.

• Cleaning the shuttle area

- ① Bobbin case
- ② Levers
- ③ Shuttle race cover
- ④ Shuttle
- ⑤ Shuttle race
- ⑥ Center pin on the shuttle

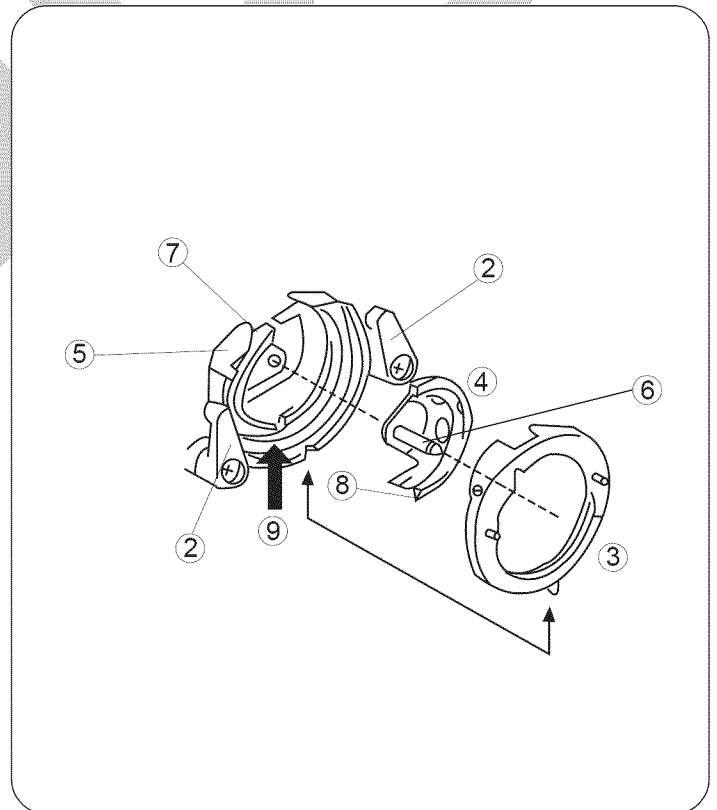
1. Raise the needle bar to its highest point, then and remove the bobbin case ①.
2. Push the shuttle race levers ② aside. Lift out the shuttle race cover ③ and take the shuttle ④ out.
3. Clean the shuttle race ⑤ with a lint brush.
4. Put a drop of oil on the center pin of the shuttle ⑥ and the shuttle race ⑤. Do not over oil.



• Replacing shuttle assembly

- ② Levers
- ③ Shuttle race cover
- ④ Shuttle
- ⑤ Shuttle race
- ⑥ Center pin on the shuttle
- ⑦ Shuttle driver
- ⑧ Pointed hook
- ⑨ (Oil here)

1. Turn the handwheel so the shuttle driver ⑦ forms a half moon on the left side of the machine.
2. Hold the shuttle ④ by its center pin ⑥, and position the shuttle so it forms a half moon on the right side. The hook ⑧ will be on the bottom.
3. Put the shuttle race cover ③ back into place over the shuttle assembly.
4. Snap the levers ② back into the original position.



Limpeza de la corredera de la lanzadera

Esta área deberá mantenerse libre de polvo, pelusa y de ocasionales hilos atorados. Limpie la área de la corredera de la lanzadera. Limpie la área de la corredera de la lanzadera cada tres meses aproximadamente.

• Limpie el área de la lanzadera

- ① Portacanilla
- ② Palanca
- ③ Cubierta de corredera
- ④ Lanzadera
- ⑤ Corredera de lanzadera
- ⑥ Perno central

1. Levante la barra de la aguja hasta su posición más alta y retire el portacanilla ①.
2. Oprima hacia un lado las palancas de la corredera de la lanzadera ②. Levante la cubierta de la corredera ③ y saque la lanzadera ④.
3. Limpie la corredera de la lanzadera ⑤ con el cepillo para ⑥ limpiar los residuos de tela.
4. Ponga una gota de aceite en el perno central de la lanzadera y corredera de la lanzadera ⑤. No se exceda.

• Coloque nuevamente el conjunto de la lanzadera

- ② Palanca
- ③ Cubierta de corredera
- ④ Lanzadera
- ⑤ Corredera de lanzadera
- ⑥ Perno central
- ⑦ Impulsor
- ⑧ Saliente
- ⑨ (Lubrique aquí)

1. Coloque la corredera de la lanzadera ⑤ como se ilustra de tal modo que el impulsor ⑦ forme una media luna en el lado izquierdo de la máquina.
2. Sujete la lanzadera ④ por el perno central ⑥ y colóquela de modo que forme una media luna en lado derecho. La saliente ⑧ quedará en la parte inferior.
3. Instale en su lugar la cubierta de la corredera ③ en el conjunto de la lanzadera.
4. Ponga las palancas ② en la posición original.

Nettoyage de la coursière

La navette doit être gardée exempte de poussière, de charpie et de bouts de fil emmêlés. Nettoyez la navette a tous les trois mois.

• Nettoyage de la navette

- ① Porte-canette
- ② Patte de retenue
- ③ Couvercle de coursière
- ④ Navette
- ⑤ Couvercle
- ⑥ Axe de la navette

1. Faites remonter la barre de l'aiguille à sa position la plus élevée et retirez le porte-canette ①.
2. Faites pivoter de chaque côté les pattes de retenue ② du couvercle de la coursière enlevez ce dernier ③ et retirez la navette ④.
3. Nettoyez la coursière à l'aide d'un pinceau ⑤ à charpie.
4. Mettez une goutte d'huile sur l'axe commun de la navette ⑥ et de la coursière ⑤. Ne huilez jamais excessivement.

• Remontage de la navette

- ② Patte de retenue
- ③ Couvercle de coursière
- ④ Navette
- ⑤ Couvercle
- ⑥ Axe de la navette
- ⑦ Entraîne-navette
- ⑧ Crochet pointu
- ⑨ (Huilez ici)

1. Mettez la coursière comme montré ⑤ pour que l'entraîne-canette ⑦ forme un croissant de lune à la gauche.
2. Tenez la navette ④ par l'axe central ⑥ et placez-la avec le crochet pointu tourné vers le bas, afin qu'il se forme un ⑧ croissant de lune à la droite.
3. Mettez le couvercle de coursière en place ③ par-dessus l'ensemble de la navette.
4. Faites pivoter les pattes ② de retenue à leur position d'origine.

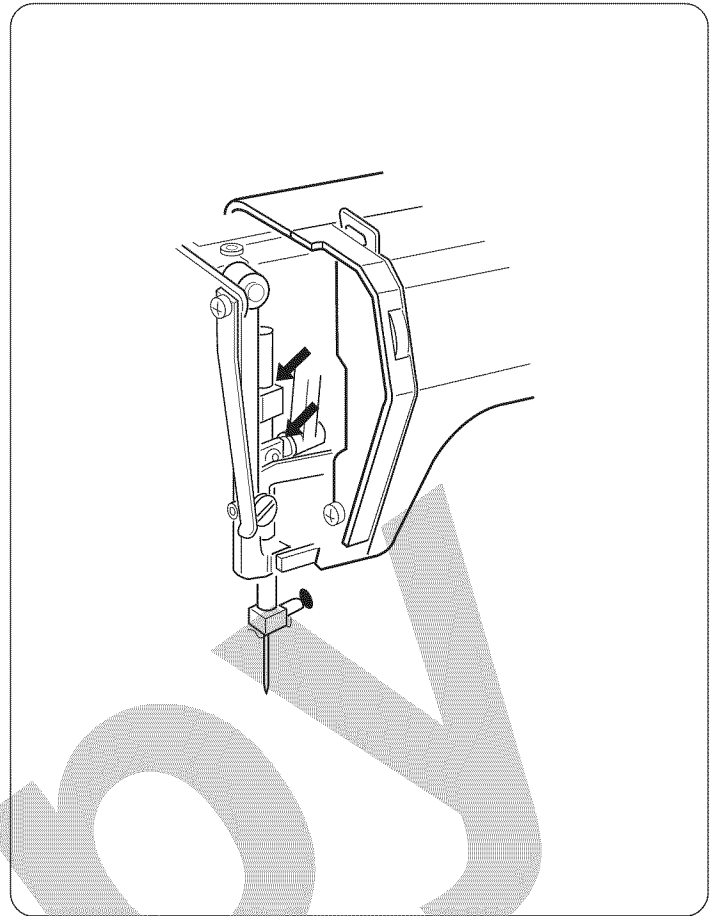
Oiling the Machine

NOTE:

Unplug the machine before oiling.

- **Oil behind the face cover**

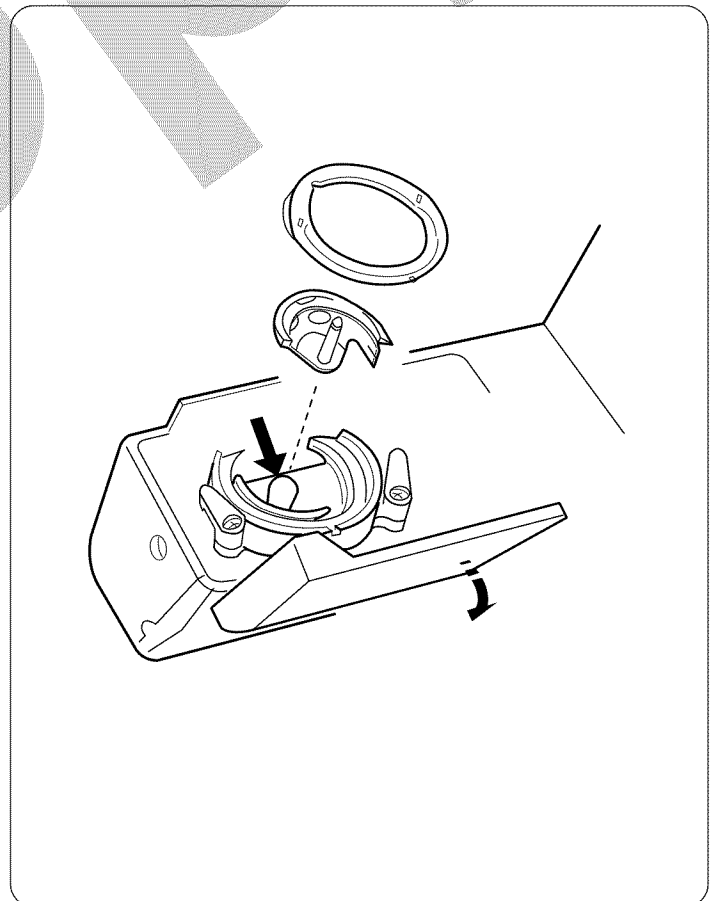
Remove the face cover and oil the two points, as shown, at least once a year. One or two drops of oil is sufficient. Remove excess oil, otherwise it may stain the fabric. In case the machine has not been used for a long period, oil it before sewing. Use quality sewing machine oil.



- **Oil the shuttle area**

Open the shuttle cover by pulling down the embossed part on the left side of the cover.

Oil the point as indicated in the illustration. One or two drops of oil is sufficient.



Engrasando la máquina

NOTA:

Desconecte la máquina antes de lubricar.

• Aceite atrás de la plancha cubierta frontal

Quite la tapa frontal y añada aceite como es mostrado en la ilustración, al menos una vez al año. Una o dos gotas de aceite serán suficiente. Limpie el exceso de aceite o de otra forma manchará las telas. Si no usa la máquina por un largo período de tiempo, añada aceite antes de usarla. Use aceite de buena calidad para máquinas de coser.

Lubrification de la machine

REMARQUE:

Débranchez la machine à coudre avant de la huiler.

• Lubrifiez derrière le couvercle de façade

Riterez couvercle frontal et lubrifiez les deux points indiqués, au moins une fois par an. Une ou deux gouttes d'huile sont suffisantes. Nettoyez l'excès d'huile qui pourrait tâcher le tissu. Si vous n'utilisez pas la machine pendant un certain temps, lubrifiez la machine avant de commencer à coudre. Utilisez une huile pour machine de bonne qualité.

• Lubrique la área de la lanzadera

Abra la tapa del conjunto de la lanzadera jalando hacia abajo la parte abollonada del lado izquierdo de la cubierta. Retire la portabobina la cubierta de corredera y la lanzadera.

Lubrique los puntos indicados en la ilustración. Una o dos gotas de aceite serán suficiente.

• Lubrifiez autour de la navette

Ouvrez le couvercle de la navette en tirant la partie en relief sur le coté gauche du couvercle. Faites pivoter la tête de la machine vers l'arrière et enlevez le couvercle du bas.

Huilez les endroits indiqués par des flèches dans l'illustration. Une ou deux gouttes d'huile sont suffisantes.

Troubleshooting

Condition	Cause	Reference
The needle thread breaks.	<ol style="list-style-type: none"> 1. The needle thread is not threaded properly. 2. The needle thread tension is too tight. 3. The needle is bent or blunt. 4. The needle is incorrectly inserted. 5. The needle thread and the bobbin thread are not set properly under the presser foot at the beginning of sewing. 6. The threads are not drawn to the rear after previous sewing. 7. The thread is too heavy, or too fine for the needle. 	<p>Page 24 Page 28 Page 10 Page 10 Pages 22, 24</p> <p>Page 36 Page 14</p>
The bobbin thread breaks.	<ol style="list-style-type: none"> 1. The bobbin thread is not threaded properly in the bobbin case and shuttle. 2. Lint has collected in the shuttle area. 3. The bobbin is damaged and doesn't turn smoothly. 	<p>Page 22</p> <p>Page 70 Change the bobbin</p>
The needle breaks.	<ol style="list-style-type: none"> 1. The needle is incorrectly inserted. 2. The needle is bent or blunt. 3. The needle clamp screw is loose. 4. The needle thread tension is too tight. 5. The threads are not drawn to the rear after the previous sewing. 6. The needle is too fine for the fabric being sewn. 	<p>Page 10 Page 10 Page 10 Page 28 Page 36 Page 14</p>
Skipped stitches	<ol style="list-style-type: none"> 1. The needle is incorrectly inserted. 2. The needle is bent or blunt. 3. The needle and/or threads are not suitable for the work being sewn. 4. A blue needle is not being used for sewing stretch, very fine fabrics or synthetics. 5. The needle thread is not threaded properly. 6. The wrong needle is being used. 	<p>Page 10 Page 10 Page 14</p> <p>Page 14</p> <p>Page 24 Change the needle</p>
Seam puckering	<ol style="list-style-type: none"> 1. The needle thread tension is too tight. 2. The needle thread is not threaded properly. 3. The needle is too heavy for the fabric being sewn. 4. The stitch length is too long for the fabric. 	<p>Page 28 Page 24 Page 14 Make stitch shorter</p>
The cloth is not feeding smoothly.	<ol style="list-style-type: none"> 1. The feed dog is packed with lint. 2. The stitches are too fine. 3. The feed dog is not raised after "drop feed" sewing. 	<p>Page 68 Make stitch longer Page 42</p>
The machine doesn't work.	<ol style="list-style-type: none"> 1. The machine is not plugged in. 2. A thread is caught in the shuttle race. 3. The push-clutch is disengaged. 	<p>Page 6 Page 70 Pages 18, 20</p>
Patterns are distorted. Noisy operation	<ol style="list-style-type: none"> 1. There is thread caught in the hook race. 2. Lint has built up in the shuttle or the shuttle race. 	<p>Page 70 Page 70</p>

**For customer assistance call or e-mail:
1-877-SEWING-U (1-877-739-4648)
9 am - 4:30 pm, CST, Monday - Friday
support@kenmore-sewing.com**

Solución para problemas de funcionamiento

Condición	Causa Probable	Referencia
Se rompe el hilo de la aguja.	<ol style="list-style-type: none"> 1. El hilo de la aguja no se ha enhebrado correctamente. 2. La tensión del hilo de la aguja es excesiva. 3. La aguja está despuntada o doblada. 4. La aguja no está bien colocada. 5. Los hilos de la aguja y la canilla no están bien colocados debajo del prensatelas al empezar a coser. 6. La tela no se ha extraído hacia atrás al terminar la costura. 7. El hilo es demasiado grueso o fino para la aguja. 	<p>Página 25 Página 29 Página 11 Página 11 Páginas 23, 25</p> <p>Página 37 Página 15</p>
Se rompe el hilo de la canilla.	<ol style="list-style-type: none"> 1. El hilo de la canilla no se ha enhebrado correctamente en el portabonina y lanzadera. 2. Se han acumulado las pelusas en la área de la lanzadera. 3. La canilla se ha estropeado o no gira correctamente. 	<p>Páginas 23</p> <p>Página 71 Cambie la canilla</p>
Se rompe la aguja.	<ol style="list-style-type: none"> 1. La aguja no está bien colocada. 2. La aguja está despuntada o doblada. 3. El tornillo de sujeción de la aguja está flojo. 4. La tensión del hilo de la aguja está excesiva. 5. La tela no se ha extraído hacia atrás al terminar la costura. 6. La aguja es demasiado fina para la tela que se está cosiendo. 	<p>Página 11 Página 11 Página 11 Página 29 Página 37 Página 15</p>
Al coser saltan algunas puntadas.	<ol style="list-style-type: none"> 1. La aguja no está bien colocada. 2. La aguja está despuntada o doblada. 3. La aguja y/o los hilos no son los adecuados para el trabajo que se está cosiendo. 4. No se está utilizando una aguja azul para coser tejidos elásticos tejidos finos y telas sintéticas. 5. El hilo de la aguja no está enhebrado correctamente. 6. La aguja utilizada no es la adecuada. 	<p>Página 11 Página 11 Página 15</p> <p>Página 15</p> <p>Página 25 Cambie la aguja</p>
Frunce las costuras.	<ol style="list-style-type: none"> 1. La tensión del hilo de la aguja es excesiva. 2. El hilo de la aguja no se ha enhebrado correctamente. 3. El número de la aguja es demasiado grande para la tela que se está cosiendo. 4. La longitud de puntada es demasiado grande para la tela que se está cosiendo. 	<p>Página 29 Página 25 Página 15</p> <p>Aumente la longitud</p>
La tela no se arrastra uniformemente.	<ol style="list-style-type: none"> 1. Se han acumulado las pelusas en los dientes del transporte. 2. La longitud de la puntada es demasiado pequeña. 3. Los dientes del transporte esta bajado. 	<p>Página 69 Aumente la longitud Página 43</p>
La máquina no funciona.	<ol style="list-style-type: none"> 1. Las conexiones de la máquina no están bien introducidas. 2. Se ha enganchado un hilo en la corredera de la lanzadera. 3. El embrague esta desengranado. 	<p>Página 7 Página 71 Páginas 19, 21</p>
Los patrones salen distorsionados. La máquina hace ruido al coser.	<ol style="list-style-type: none"> 1. Se ha enganchado el hilo en el garfio. 2. Se han acumulado las pelusas en el portacanillas o en el garfio. 	<p>Página 71 Página 71</p>

En cas de problème

Problème	Cause	Reference
Le fil d'aiguille se casse.	<ol style="list-style-type: none"> 1. Le fil d'aiguille n'est pas passé correctement. 2. La tension du fil d'aiguille est trop forte. 3. L'aiguille est tordue ou émoussée. 4. L'aiguille est mal installée. 5. Le fil d'aiguille et celui de la canette ne sont pas passés correctement sous le pied presseur au début de la couture. 6. On ne tire pas le tissu vers l'arrière à la fin de la couture. 7. Le fil est trop épais ou trop fin pour l'aiguille. 	<p>Page 25 Page 29 Page 11 Page 11 Pages 23, 25</p> <p>Page 37 Page 16</p>
Le fil de canette se casse.	<ol style="list-style-type: none"> 1. Le fil de canette n'est pas passé correctement dans le support de canette. 2. Des fibres sont accumulées dans la navette. 3. La canette est abîmée et fonctionne mal. 	<p>Pages 23</p> <p>Page 71 Changez la canette.</p>
L'aiguille se casse.	<ol style="list-style-type: none"> 1. L'aiguille n'est pas installée correctement. 2. L'aiguille est tordue ou émoussée. 3. La vis de blocage de l'aiguille est desserrée. 4. La tension du fil de l'aiguille est trop élevée. 5. Le tissu n'est pas tiré vers l'arrière à la fin de la couture. 6. L'aiguille est trop fine pour le tissu employé. 	<p>Page 11 Page 11 Page 11 Page 29 Page 37 Page 16</p>
Points manqués.	<ol style="list-style-type: none"> 1. L'aiguille n'est pas installée correctement. 2. L'aiguille est tordue ou émoussée. 3. L'aiguille et/ou le fil ne conviennent pas pour le tissu. 4. Vous n'utilisez pas une aiguille à bout bleu pour une couture extensible, un tissu très fin ou synthétique. 5. Le fil de l'aiguille n'est pas passé correctement. 6. Vous utilisez une mauvaise aiguille 	<p>Page 11 Page 11 Page 16 Page 16</p> <p>Page 25 Changez l'aiguille</p>
La couture fronce.	<ol style="list-style-type: none"> 1. La tension du fil de l'aiguille est trop élevée. 2. Le fil de l'aiguille ou celui de la canette n'est pas passé correctement. 3. L'aiguille est trop grosse pour le tissu cousu. 4. La longueur du point est trop élevée pour ce tissu. 	<p>Page 29 Page 25 Page 16</p> <p>Réglez le point plus court.</p>
Le tissu n'avance pas régulièrement.	<ol style="list-style-type: none"> 1. Les griffes d'entraînement sont bloquées par des fibres. 2. Les points sont trop courts. 3. Les griffes d'entraînement n'ont pas été remontées après avoir été abaissées. 	<p>Page 69 Rallongez le point. Page 43</p>
La machine ne marche pas.	<ol style="list-style-type: none"> 1. La machine n'est pas branchée. 2. Un fil est coincé dans la piste du crochet. 3. Embayage symétrique débrayé. 	<p>Page 7 Page 71 Page 19, 21</p>
Les motifs sont déformés. Le fonctionnement est bruyant.	<ol style="list-style-type: none"> 1. Du fil est bloqué dans la piste du crochet. 2. De la charpie est accumulée dans le support de la canette ou dans la piste du crochet. 	<p>Page 71 Page 71</p>

Get it fixed, at your home or ours!

Your Home

For repair – **in your home** – of **all** major brand appliances, lawn and garden equipment, or heating and cooling systems, **no matter who made it, no matter who sold it!**

For the replacement parts, accessories and owner's manuals that you need to do-it-yourself.

For Sears professional installation of home appliances and items like garage door openers and water heaters.

1-800-4-MY-HOME® (1-800-469-4663)

Call anytime, day or night (U.S.A. and Canada)

www.sears.com www.sears.ca

Our Home

For repair of carry-in items like vacuums, lawn equipment, and electronics, call or go on-line for the location of your nearest **Sears Parts & Repair Center.**

1-800-488-1222

Call anytime, day or night (U.S.A. only)

www.sears.com

To purchase a protection agreement (U.S.A.) or maintenance agreement (Canada) on a product serviced by Sears:

1-800-827-6655 (U.S.A.)

1-800-361-6665 (Canada)

Para pedir servicio de reparación a domicilio, y para ordenar piezas:

1-888-SU-HOGAR®

(1-888-784-6427)

Au Canada pour service en français:

1-800-LE-FOYER^{MC}

(1-800-533-6937)

www.sears.ca

The Sears logo is displayed in a large, bold, black serif font. A thin, curved line is positioned beneath the letters 'e' and 'a'.