

VEVOR[®]

TOUGH TOOLS, HALF PRICE

Technical Support and E-Warranty Certificate

www.vevor.com/support

ELECTRONIC SCORING - AIR HOCKEY TABLE

MODEL: AH718-US ; AH718-EU

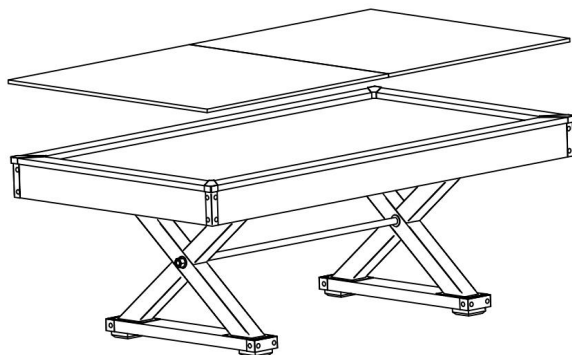
We continue to be committed to provide you tools with competitive price. "Save Half", "Half Price" or any other similar expressions used by us only represents an estimate of savings you might benefit from buying certain tools with us compared to the major top brands and does not necessarily mean to cover all categories of tools offered by us. You are kindly reminded to verify carefully when you are placing an order with us if you are actually Saving Half in comparison with the top major brands.

VEVOR®

TOUGH TOOLS, HALF PRICE

ELECTRONIC SCORING - AIR
HOCKEY TABLE

MODEL: AH718-US ; AH718-EU



NEED HELP? CONTACT US!

Have product questions? Need technical support? Please feel free to contact us:

Technical Support and E-Warranty Certificate
www.vevor.com/support

This is the original instruction, please read all manual instructions carefully before operating. VEVOR reserves a clear interpretation of our user manual. The appearance of the product shall be subject to the product you received. Please forgive us that we won't inform you again if there are any technology or software updates on our product.

Thank you very much for choosing this Air Hockey Table . Please read all of the instructions before using it. The information will help you achieve the best possible results.

SAFETY ADVICE

SAFE WORKING PRACTICE

- ▶ Always inspect the goal post and net for defects before use and replace damaged parts.
- ▶ Do not use the goal with faulty parts.
- ▶ The goal must always be secured to the ground. Weights to be used on hard surfaces.
- ▶ Never climb onto the table. Please always follow the safety instructions.
- ▶ We recommend that adults supervise the assembly and use process. Do not drop any heavy objects on the desktop.
- ▶ When dismantling the goal ensure that all fittings are packed away, and none are left on the playing surface.

WARNING:

Loose pegs may cause injury. Care should be taken when using a mallet as misuse may cause injury.

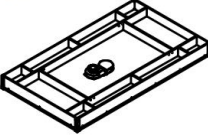
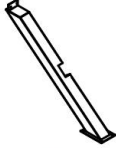



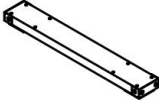
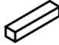
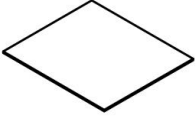






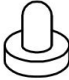



SPECIFICATIONS

Model	AH718-US
Product size L x W x H	2140*1220 *813 mm
Materials	medium density fiberboard, metal
Scoring Model	Electronic scoring
Assembly Required	Yes
Sports	air hockey
Rating	DC24V 2.0A (Via AC100~240V 50/60Hz Max.50W adapter)

Model	AH627-EU
Product size L x W x H	2140*1220 *813 mm
Materials	medium density fiberboard, metal
Scoring Model	Electronic scoring
Assembly Required	Yes
Sports	air hockey
Rating	DC24V 2.0A (Via AC100~240V 50/60Hz Max.50W adapter)

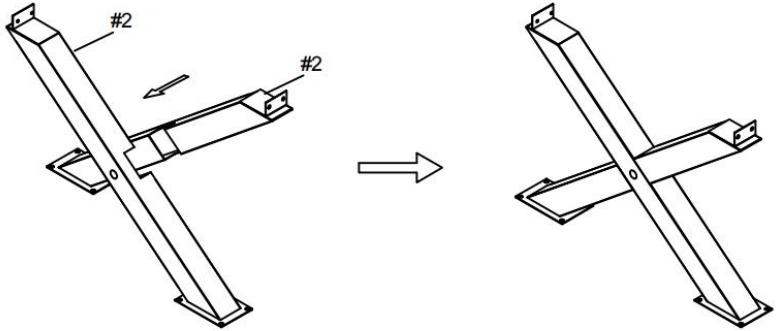
PART LIST

Note: Refer to part numbers and be sure all parts are included.

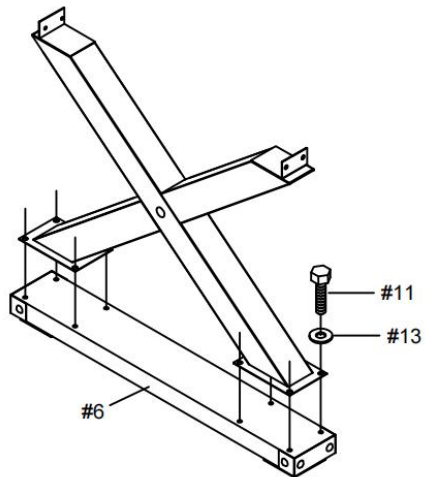
<p>#1</p>  <p>Main Frame 1 pc</p>	<p>#2</p>  <p>Leg 4 pcs</p>	<p>#3</p>  <p>Cross bar 1 pc</p>	<p>#4</p>  <p>M24 Nut 2 pcs</p>
<p>#5</p>  <p>M24 Washer 2 pcs</p>	<p>#6</p>  <p>Foot 2 pcs</p>	<p>#7</p>  <p>Support brace 1 pc</p>	<p>#8</p>  <p>Dining table 2 pcs</p>
<p>#9</p>  <p>Tenon 2 pcs</p>	<p>#10</p>  <p>Leg leveler 4 pcs</p>	<p>#11</p>  <p>5/16"X3/4" Bolt 16 pcs</p>	<p>#12</p>  <p>5/16"X1-3/4" Bolt 8 pcs</p>
<p>#13</p>  <p>5/16" Washer 32 pcs</p>	<p>#14</p>  <p>Adapter 1 pc</p>	<p>#15</p>  <p>Pusher 2 pcs</p>	<p>#16</p>  <p>Puck 2 pcs</p>
<p>#17</p>  <p>M10 Nut 8 pcs</p>	<p>#18</p>  <p>Wrench 2pc</p>		

ASSEMBLY

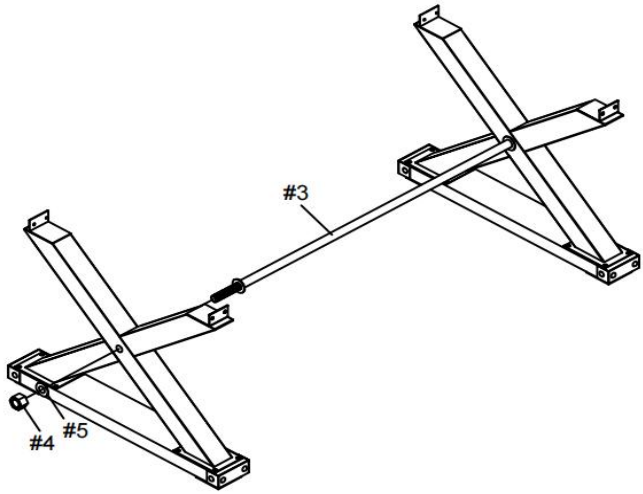
Step: 1



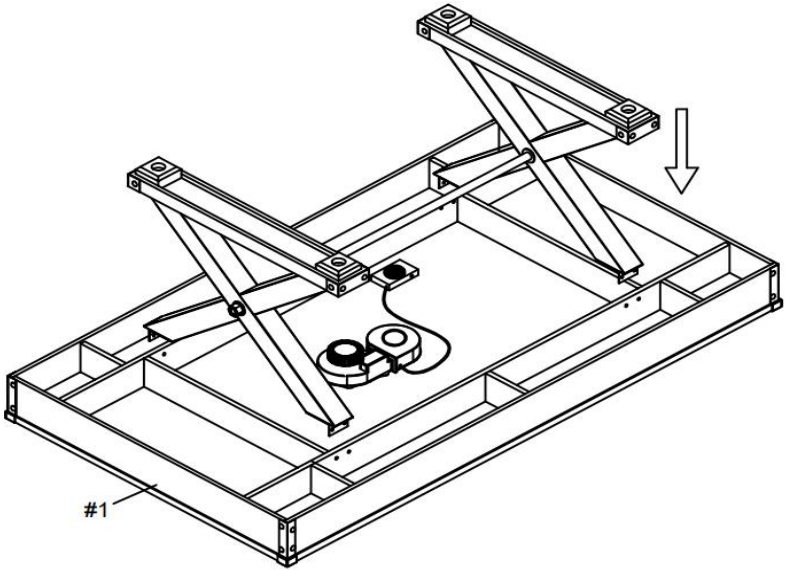
Step: 2



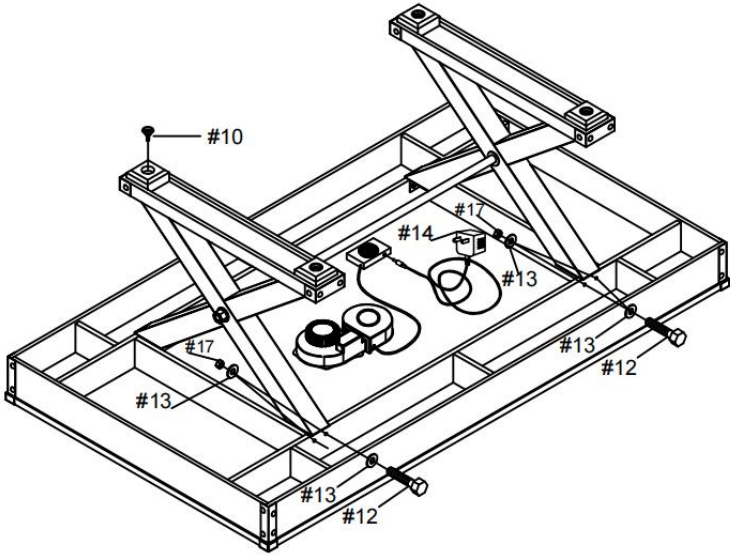
Step: 3



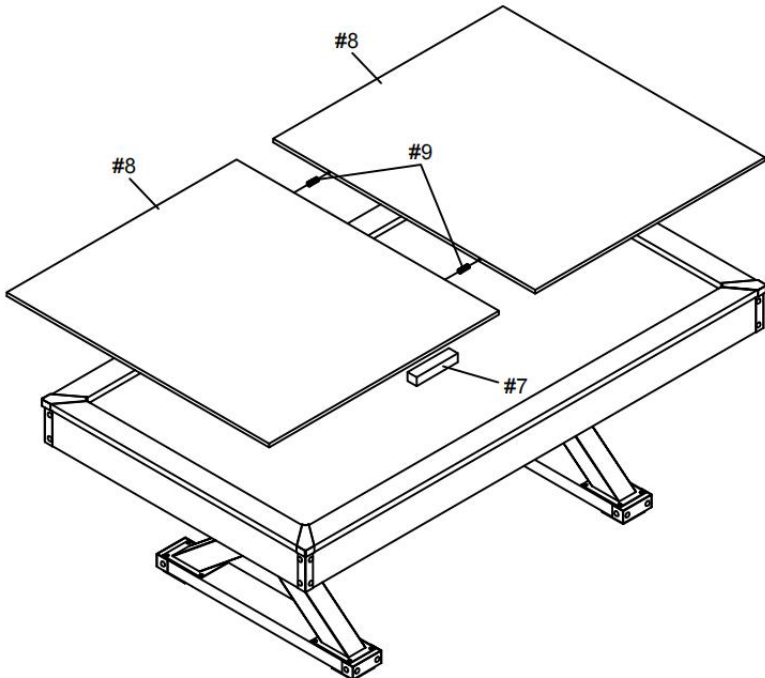
Step: 4



Step: 5



Step: 6



Installation:

1. Choose a relatively flat lawn or ground.
2. Check for any missing or damaged accessories according to the above diagram.
3. Connect the product and lock the screws according to the splicing method shown in Figure.

WARNING!

Read and understand all instructions before using this Air Hockey Table. The operator must follow basic precautions to reduce the risk of personal injury and/or damage to the equipment.

Keep this manual for safety warnings, precautions, operating or inspection and maintenance instructions.

Please familiarize yourself with the hazard notices found in this manual. A notice is an alert that there is a possibility of property damage, injury or death if certain instructions are not followed.

WARNING!

DO NOT let comfort or familiarity with product (gained from repeated use) replace strict adherence to the tool safety rules. If you use this tool unsafely or incorrectly, you can suffer serious personal injury.

Assembly precautions

1. Assemble only according to these instructions. Improper assembly can create hazards.
2. Wear ANSI-approved safety goggles and heavy-duty work gloves during assembly.
3. Keep assembly area clean and well lit.
4. Keep bystanders out of the area during assembly.
5. Do not assemble when tired or when under the influence of alcohol, drugs or medication.
6. Weight capacity and other product capabilities apply to properly and completely assembled product only.
7. Assemble on a flat, level, hard and smooth surface capable of safely supporting a fully loaded Wine Cabinet.

MAINTENANCE/ Service

Have your air hockey table repaired by qualified personnel using only the same replacement parts. This will ensure the safety of the air hockey table is maintained. A dusty, humid, or corrosive environment can cause damage to an air hockey table. To prevent malfunctions in the air hockey table, regularly clean the dust with a clean dry cleaning cloth. Please note that a

lack of maintenance may result in the cancellation of the warranty period. If the air hockey table has been modified, or if you attempt to open the air hockey table without the consent of the manufacturer's authorized representative, the warranty of this wine cabinet will be invalid.

FCC Information:

CAUTION: Changes or modifications not expressly approved by the party responsible for compliance could void the user's authority to operate the equipment!

This device complies with Part 15 of the FCC Rules. Operation is subject to the following two conditions:

- 1) This product may cause harmful interference.
- 2) This product must accept any interference received, including interference that may cause undesired operation.

WARNING: Changes or modifications to this product not expressly approved by the party responsible for compliance could void the user's authority to operate the product.

Note: This product has been tested and found to comply with the limits for a Class B digital device pursuant to Part 15 of the FCC Rules, These limits are designed to provide reasonable protection against harmful interference in a residential installation.

This product generates, uses and can radiate radio frequency energy, and if not installed and used in accordance with the instructions, may cause harmful interference to radio communications. However, there is no guarantee that interference will not occur in a particular installation. If this product does cause harmful interference to radio or television reception, which can be determined by turning the product off and on, the user is encouraged to try to correct the interference by one or more of the following measures.

- Reorient or relocate the receiving antenna.
- Increase the distance between the product and receiver.
- Connect the product to an outlet on a circuit different from that to which the receiver is connected.
- Consult the dealer or an experienced radio/TV technician for assistance.



CORRECT DISPOSAL

This product is subject to the provision of European Directive 2012/19/EU. The symbol showing a wheellie bin crossed through indicates that the product requires separate refuse collection in the European Union. This applies to the product and all accessories marked with this symbol. Products marked as such may not be discarded with normal domestic waste, but must be taken to a collection point for recycling electrical and electronic devices.

VEVOR[®]

TOUGH TOOLS, HALF PRICE

Technical Support and E-Warranty Certificate

www.vevor.com/support

VEVOR[®]

TOUGH TOOLS, HALF PRICE

Assistance technique et certificat de garantie

électronique www.vevor.com/support

NOTATION ÉLECTRONIQUE - TABLE DE HOCKEY AÉRIEN

MODÈLE : AH718-US ; AH718-EU

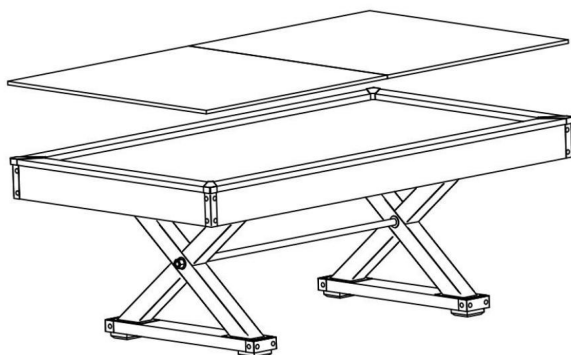
Nous continuons à nous engager à vous fournir des outils à des prix compétitifs.

"Économisez la moitié", "Moitié prix" ou toute autre expression similaire que nous utilisons ne représente qu'une estimation des économies dont vous pourriez bénéficier en achetant certains outils chez nous par rapport aux grandes marques et ne signifie pas nécessairement couvrir toutes les catégories d'outils proposés. par nous. Nous vous rappelons de vérifier attentivement lorsque vous passez une commande chez nous si vous économisez réellement la moitié par rapport aux grandes marques.

VEVOR[®]
TOUGH TOOLS, HALF PRICE

SCORE-AIR ÉLECTRONIQUE
TABLE DE HOCKEY

MODÈLE : AH718-US ; AH718-EU



BESOIN D'AIDE ? CONTACTEZ-NOUS !

Vous avez des questions sur le produit ? Besoin d'une assistance technique ? N'hésitez pas à nous

contacter : Assistance technique et certificat de garantie électronique
www.vevor.com/support

Il s'agit des instructions originales, veuillez lire attentivement toutes les instructions du manuel avant de l'utiliser. VEVOR se réserve une interprétation claire de notre manuel d'utilisation. L'apparence du produit dépend du produit que vous avez reçu. s'il y a des mises à jour technologiques ou logicielles sur notre produit.

Merci beaucoup d'avoir choisi cette table de Air Hockey. Veuillez tout lire.
des instructions avant de l'utiliser. Les informations vous aideront à atteindre les
meilleurs résultats possibles.

CONSEILS DE SÉCURITÉ

PRATIQUE DE TRAVAIL SÉCURISÉE

- ▶ Inspectez toujours le poteau de but et le filet pour déceler tout défaut avant utilisation et
Remplacez les pièces
endommagées. ▶ N'utilisez pas le but avec des pièces
défectueuses. ▶ Le but doit toujours être fixé au sol.
sur des surfaces dures.
- ▶ Ne montez jamais sur la table. Veuillez toujours respecter les consignes de sécurité.
instructions.
- ▶ Nous recommandons aux adultes de superviser le processus d'assemblage et d'utilisation.
Ne laissez tomber aucun objet lourd sur le bureau.
- ▶ Lors du démontage du but, assurez-vous que tous les accessoires sont rangés et qu'il n'en
reste aucun sur la surface de jeu.

AVERTISSEMENT:

Des chevilles desserrées peuvent provoquer des blessures. Des précautions doivent être prises lors de l'utilisation d'un maillet.
car une mauvaise utilisation peut causer des blessures.

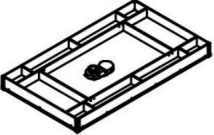
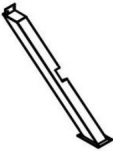



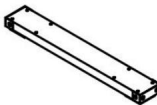
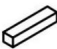
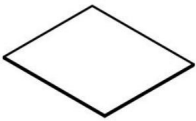










CARACTÉRISTIQUES

Modèle	AH718-US
Dimensions du produit L x l x H	2140*1220*813 millimètres
Matériels	panneau de fibres de moyenne densité, métal
Modèle de notation	Notation électronique
Assemblage requis	Oui
Sportif	hockey aérien
Notation	DC24V 2.0A (via AC100 ~ 240V 50/60Hz Adaptateur Max.50W)

Modèle	AH627-EU
Dimensions du produit L x l x H	2140*1220*813 millimètres
Matériels	panneau de fibres de moyenne densité, métal
Modèle de notation	Notation électronique
Assemblage requis	Oui
Sportif	hockey aérien
Notation	DC24V 2.0A (via AC100 ~ 240V 50/60Hz Adaptateur Max.50W)

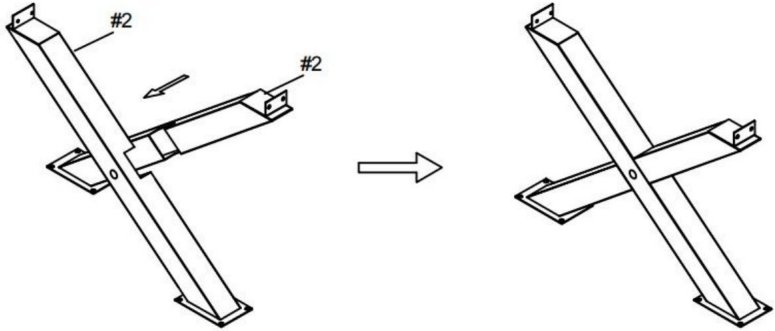
LISTE DES PIÈCES

Remarque : reportez-vous aux numéros de pièces et assurez-vous que toutes les pièces sont incluses.

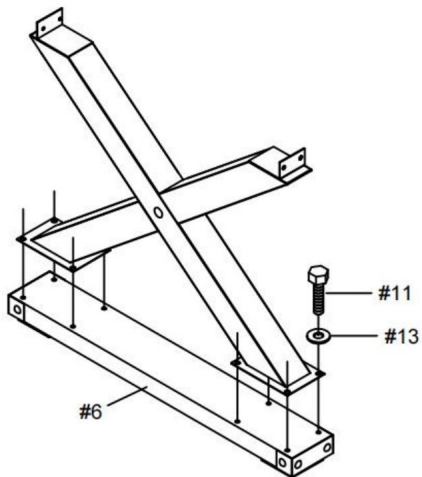
<p>#1</p>  <p>Main Frame 1 pc</p>	<p>#2</p>  <p>Leg 4 pcs</p>	<p>#3</p>  <p>Cross bar 1 pc</p>	<p>#4</p>  <p>M24 Nut 2 pcs</p>
<p>#5</p>  <p>M24 Washer 2 pcs</p>	<p>#6</p>  <p>Foot 2 pcs</p>	<p>#7</p>  <p>Support brace 1 pc</p>	<p>#8</p>  <p>Dining table 2 pcs</p>
<p>#9</p>  <p>Tenon 2 pcs</p>	<p>#10</p>  <p>Leg leveler 4 pcs</p>	<p>#11</p>  <p>5/16"X3/4" Bolt 16 pcs</p>	<p>#12</p>  <p>5/16"X1-3/4" Bolt 8 pcs</p>
<p>#13</p>  <p>5/16" Washer 32 pcs</p>	<p>#14</p>  <p>Adapter 1 pc</p>	<p>#15</p>  <p>Pusher 2 pcs</p>	<p>#16</p>  <p>Puck 2 pcs</p>
<p>#17</p>  <p>M10 Nut 8 pcs</p>	<p>#18</p>  <p>Wrench 2pc</p>		

ASSEMBLÉE

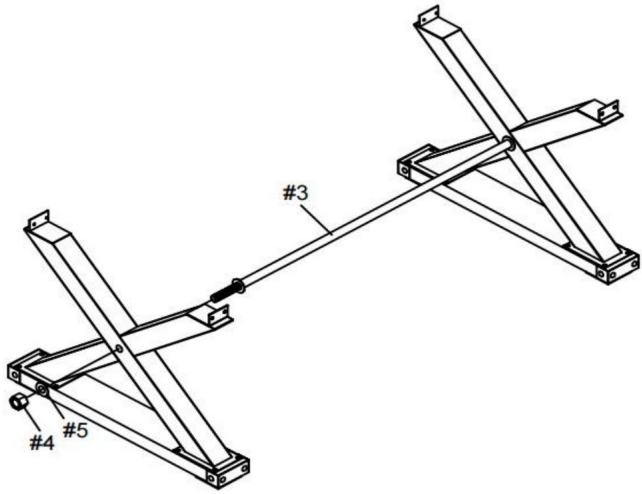
Step: 1



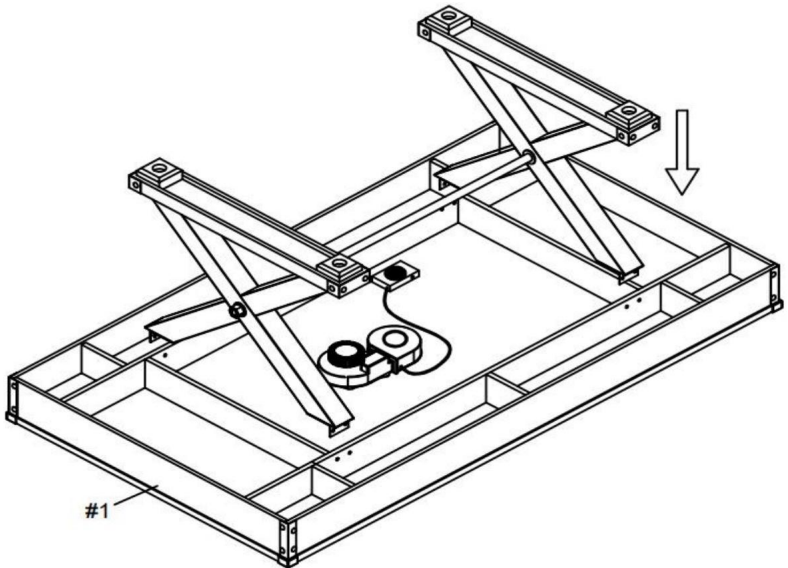
Step: 2



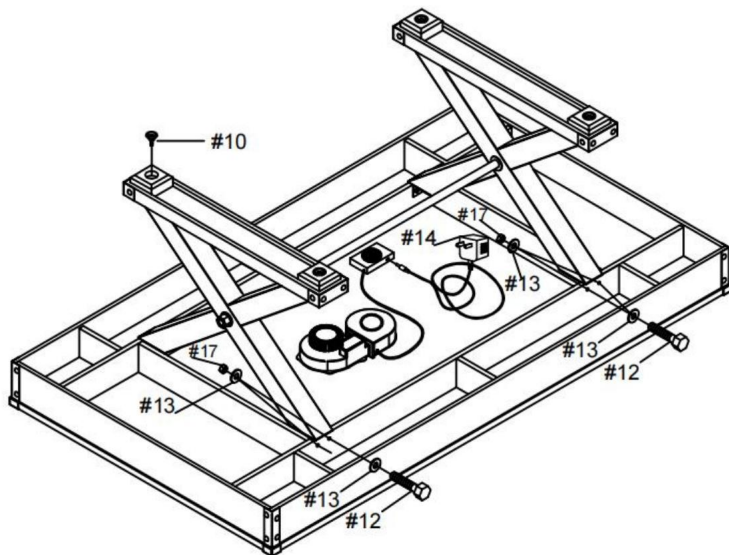
Step: 3



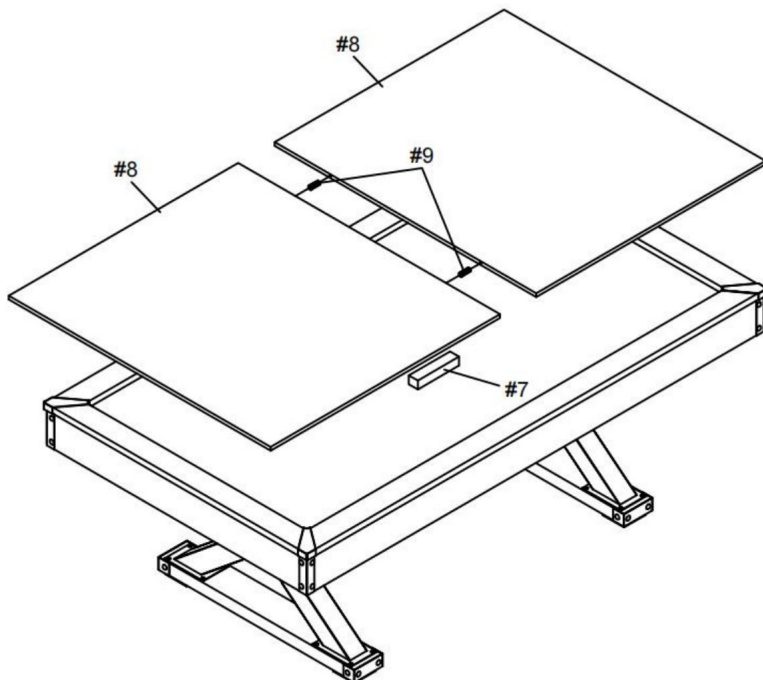
Step: 4



Step: 5



Step: 6



Installation:

1. Choisissez une pelouse ou un terrain relativement plat.
2. Vérifiez les accessoires manquants ou endommagés conformément à ce qui précède. diagramme.
3. Connectez le produit et verrouillez les vis en fonction de l'épaisseur. méthode illustrée à la figure.

AVERTISSEMENT!

Lisez et comprenez toutes les instructions avant d'utiliser cette table de Air Hockey. L'opérateur doit suivre des précautions de base pour réduire le risque de blessures blessures et/ou dommages à l'équipement.

Conservez ce manuel pour les avertissements de sécurité, les précautions, le fonctionnement ou l'inspection. et les instructions d'entretien.

Veillez vous familiariser avec les avis de danger contenus dans ce manuel A.

un avis est une alerte indiquant qu'il existe une possibilité de dommages matériels, de blessures ou la mort si certaines instructions ne sont pas respectées.

AVERTISSEMENT!

NE PAS laisser le confort ou la familiarité avec le produit (obtenu grâce à une utilisation répétée) remplacer le strict respect des règles de sécurité de l'outil si vous utilisez cet outil. de manière dangereuse ou incorrecte, vous pourriez subir des blessures graves.

Précautions de montage

1. Assemblez uniquement selon ces instructions. créer des dangers.
2. Portez des lunettes de sécurité approuvées ANSI et des gants de travail robustes pendant assemblée.
3. Gardez la zone de montage propre et bien éclairée.
4. Gardez les spectateurs hors de la zone pendant l'assemblage.
5. Ne vous rassemblez pas lorsque vous êtes fatigué ou sous l'influence de l'alcool, de drogues ou de médicaments.
6. La capacité de poids et les autres capacités du produit s'appliquent correctement et produit entièrement assemblé uniquement.
7. Assembler sur une surface plane, nivelée, dure et lisse capable de supportant une cave à vin entièrement chargée.

ENTRETIEN/Service

Faites réparer votre table de air hockey par du personnel qualifié en utilisant uniquement le mêmes pièces de rechange. Cela garantira la sécurité de la table de hockey sur air. est entretenu. Un environnement poussiéreux, humide ou corrosif peut causer des dommages. sur une table de hockey sur air Pour éviter tout dysfonctionnement de la table de hockey sur air, nettoyez régulièrement la poussière avec un chiffon de nettoyage propre et sec.

le manque d'entretien peut entraîner l'annulation de la période de garantie.
la table de air hockey a été modifiée, ou si vous tentez d'ouvrir l'air
table de hockey sans le consentement du fabricant autorisé
représentant, la garantie de cette cave à vin sera invalide.

Informations FCC :

ATTENTION : Changements ou modifications non expressément approuvés par la partie responsable de la conformité pourrait annuler le droit de l'utilisateur à utiliser le équipement!

Cet appareil est conforme à la partie 15 des règles FCC. Le fonctionnement est soumis aux les deux conditions suivantes :

- 1) Ce produit peut provoquer des interférences nuisibles.
- 2) Ce produit doit accepter toute interférence reçue, y compris interférences pouvant provoquer un fonctionnement indésirable.

AVERTISSEMENT : les changements ou modifications apportés à ce produit ne sont pas expressément approuvé par la partie. Responsable de la conformité pourrait annuler le droit de l'utilisateur autorité pour exploiter le produit.

Remarque : Ce produit a été testé et déclaré conforme aux limites de un appareil numérique de classe B conformément à la partie 15 des règles de la FCC. Ces limites sont conçus pour fournir une protection raisonnable contre les interférences nuisibles dans une installation résidentielle.

Ce produit génère, utilise et peut émettre de l'énergie radiofréquence, et s'il n'est pas installé et utilisé conformément aux instructions, peut provoquer Il n'y a cependant aucune interférence nuisible aux communications radio. garantir qu'aucune interférence ne se produira dans une installation particulière. le produit provoque des interférences nuisibles à la radio ou à la télévision réception, qui peut être déterminée en éteignant et en allumant le produit, le L'utilisateur est encouragé à essayer de corriger les interférences par un ou plusieurs des mesures suivantes.

Réorientez ou déplacez l'antenne de réception. Augmentez la distance entre le produit et le récepteur. Connectez le produit à une prise sur un circuit différent de celui auquel le récepteur est connecté

Consultez le revendeur ou un technicien radio/TV expérimenté. assistance.



ÉLIMINATION CORRECTE

Ce produit est soumis aux dispositions de la directive européenne 2012/19/UE. Le symbole représentant une poubelle barrée indique que le produit nécessite une collecte sélective des déchets dans l'Union européenne. Cela s'applique au produit.

et tous les accessoires marqués de ce symbole. Les produits marqués comme tels ne peuvent pas être jetés avec les ordures ménagères normales, mais doivent être déposés dans un point de collecte pour le recyclage des appareils électriques et électroniques.

VEVOR®
TOUGH TOOLS, HALF PRICE

Assistance technique et certificat de garantie
électronique www.vevor.com/support

VEVOR[®]

TOUGH TOOLS, HALF PRICE

Technischer Support und E-Garantiezertifikat
www.vevor.com/support

ELEKTRONISCHE WERTUNG - AIR-HOCKEY-TISCH

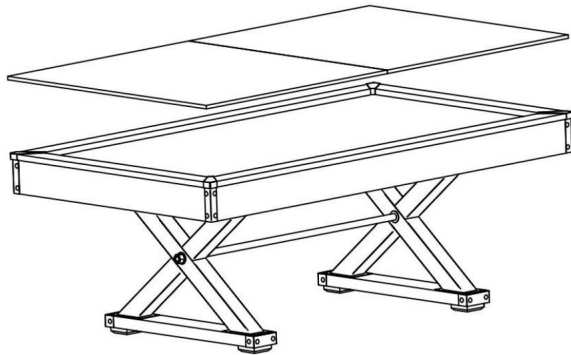
MODELL: AH718-US; AH718-EU

Wir sind weiterhin bestrebt, Ihnen Werkzeuge zu wettbewerbsfähigen Preisen anzubieten. „Sparen Sie die Hälfte“, „Halber Preis“ oder andere ähnliche von uns verwendete Ausdrücke stellen nur eine Schätzung der Einsparungen dar, die Sie durch den Kauf bestimmter Werkzeuge bei uns im Vergleich zu den großen Top-Marken erzielen könnten, und bedeuten nicht unbedingt, dass alle angebotenen Werkzeugkategorien abgedeckt werden. Wir möchten Sie bitten, bei Ihrer Bestellung sorgfältig zu prüfen, ob Sie im Vergleich zu den Top-Marken tatsächlich die Hälfte sparen.

VEVOR[®]
TOUGH TOOLS, HALF PRICE

ELEKTRONISCHE SCORING-AIR
Eishockeytisch

MODELL: AH718-US; AH718-EU



BRAUCHEN SIE HILFE? KONTAKTIEREN SIE UNS!

Haben Sie Fragen zum Produkt? Benötigen Sie technischen Support? Bitte kontaktieren Sie uns:

Technischer Support und E-Garantie-zertifikat www.vevor.com/support

Dies ist die Originalanleitung. Bitte lesen Sie alle Bedienungsanleitungen sorgfältig durch, bevor Sie sie in Betrieb nehmen. Das Aussehen des Produkts unterliegt dem, was Sie erhalten haben ob es Technologie- oder Software-Updates für unser Produkt gibt.

Vielen Dank, dass Sie sich für diesen Airhockey-Tisch entschieden haben. Bitte lesen Sie alles
Lesen Sie die Anweisungen sorgfältig durch, bevor Sie es verwenden. Die Informationen helfen Ihnen dabei, das zu erreichen
bestmögliche Ergebnisse.

SICHERHEITSHINWEISE

SICHERE ARBEITSPRAXIS

• Überprüfen Sie den Torpfosten und das Netz vor dem Gebrauch stets auf Mängel

Tauschen Sie beschädigte Teile

aus. • Benutzen Sie das Tor nicht mit defekten Teilen. • Das

Tor muss immer am Boden befestigt werden

auf harten Oberflächen.

• Steigen Sie niemals auf den Tisch. Bitte beachten Sie stets die Sicherheitsvorkehrungen
Anweisungen.

• Wir empfehlen, dass Erwachsene den Aufbau- und Nutzungsprozess beaufsichtigen.

Lassen Sie keine schweren Gegenstände auf den Schreibtisch fallen.

• Achten Sie bei der Demontage des Tores darauf, dass sämtliches Zubehör verstaut ist und keines auf
der Spielfläche zurückbleibt.

WARNUNG:

Bei der Verwendung eines Hammers ist Vorsicht geboten

da Missbrauch zu Verletzungen führen kann.

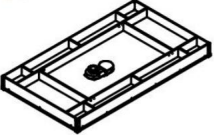
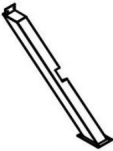



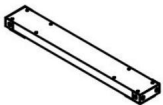
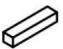
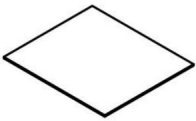










SPEZIFIKATIONEN

Modell	AH718-US
Produktgröße L x B x H	2140*1220*813 mm
Materialien	mitteldichte Faserplatte, Metall
Bewertungsmodell	Elektronische Wertung
Montage erforderlich	Ja
Sport	Airhockey
Bewertung	DC24V 2,0A (über AC100~240V 50/60Hz Max.50W-Adapter)

Modell	AH627-EU
Produktgröße L x B x H	2140*1220*813 mm
Materialien	mitteldichte Faserplatte, Metall
Bewertungsmodell	Elektronische Wertung
Montage erforderlich	Ja
Sport	Airhockey
Bewertung	DC24V 2,0A (über AC100~240V 50/60Hz Max.50W-Adapter)

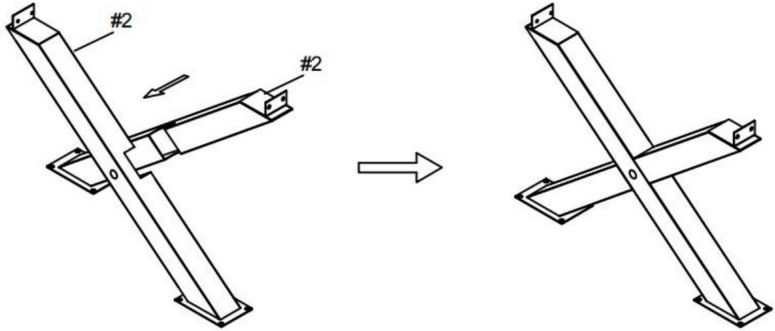
TEILELISTE

Hinweis: Beachten Sie die Teilenummern und stellen Sie sicher, dass alle Teile enthalten sind.

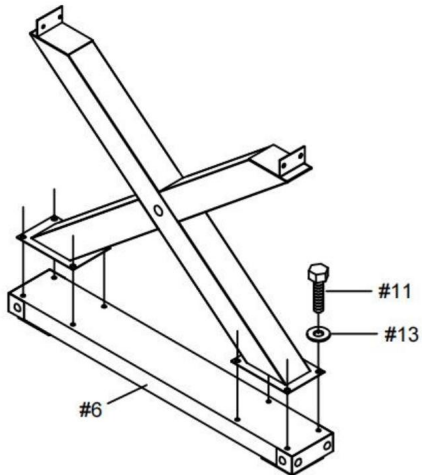
<p>#1</p>  <p>Main Frame 1 pc</p>	<p>#2</p>  <p>Leg 4 pcs</p>	<p>#3</p>  <p>Cross bar 1 pc</p>	<p>#4</p>  <p>M24 Nut 2 pcs</p>
<p>#5</p>  <p>M24 Washer 2 pcs</p>	<p>#6</p>  <p>Foot 2 pcs</p>	<p>#7</p>  <p>Support brace 1 pc</p>	<p>#8</p>  <p>Dining table 2 pcs</p>
<p>#9</p>  <p>Tenon 2 pcs</p>	<p>#10</p>  <p>Leg leveler 4 pcs</p>	<p>#11</p>  <p>5/16"X3/4" Bolt 16 pcs</p>	<p>#12</p>  <p>5/16"X1-3/4" Bolt 8 pcs</p>
<p>#13</p>  <p>5/16" Washer 32 pcs</p>	<p>#14</p>  <p>Adapter 1 pc</p>	<p>#15</p>  <p>Pusher 2 pcs</p>	<p>#16</p>  <p>Puck 2 pcs</p>
<p>#17</p>  <p>M10 Nut 8 pcs</p>	<p>#18</p>  <p>Wrench 2pc</p>		

MONTAGE

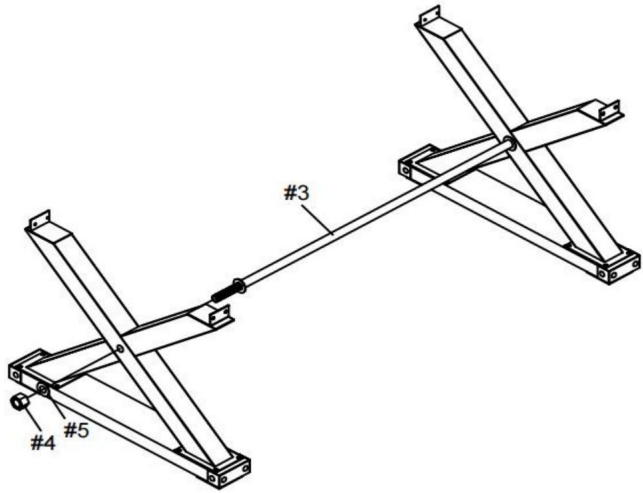
Step: 1



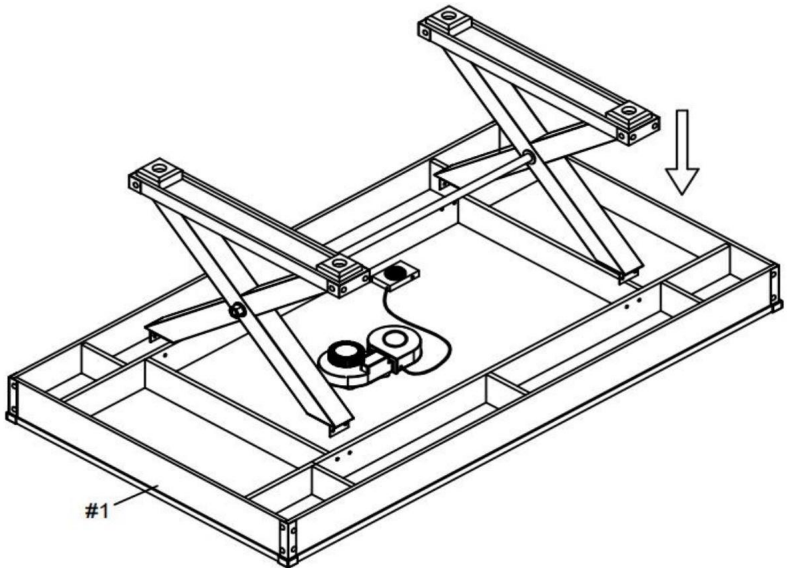
Step: 2



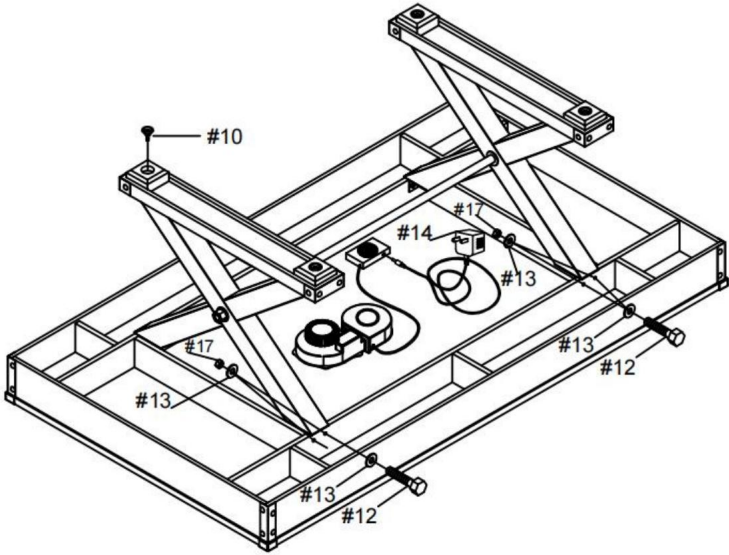
Step: 3



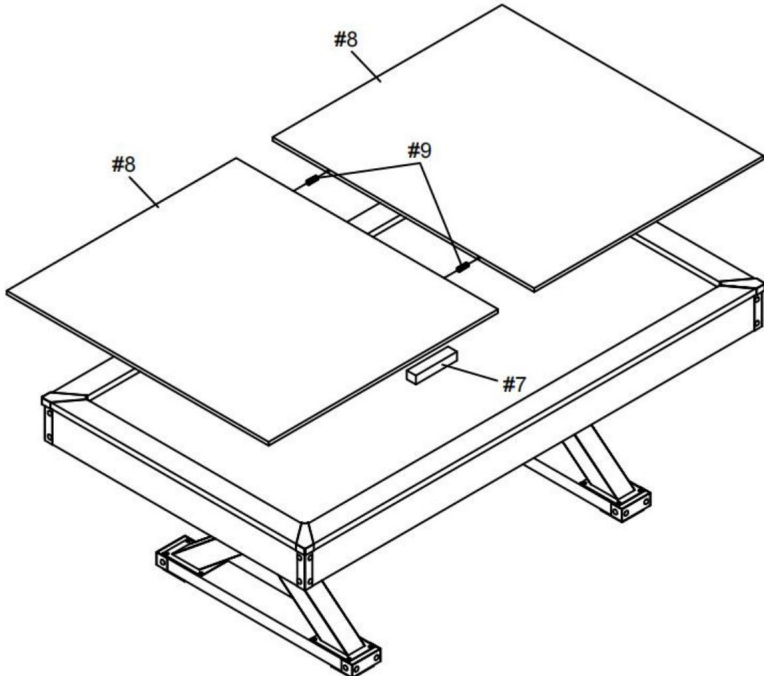
Step: 4



Step: 5



Step: 6



Installation:

1. Wählen Sie einen relativ flachen Rasen oder Boden.
2. Überprüfen Sie wie oben beschrieben, ob Zubehör fehlt oder beschädigt ist

Diagramm.

3. Schließen Sie das Produkt an und verriegeln Sie die Schrauben entsprechend dem Spleißen Methode wie in Abbildung dargestellt.

WARNUNG!

Lesen und verstehen Sie alle Anweisungen, bevor Sie diesen Airhockeytisch verwenden.

Der Bediener muss grundlegende Vorsichtsmaßnahmen befolgen, um das Risiko von Personenschäden zu verringern

Es kann zu Verletzungen und/oder Schäden an der Ausrüstung kommen.

Bewahren Sie dieses Handbuch für Sicherheitswarnungen, Vorsichtsmaßnahmen, Bedienung oder Inspektion auf und Wartungsanweisungen.

Bitte machen Sie sich mit den Gefahrenhinweisen in diesem Handbuch A vertraut

Hinweis ist eine Warnung, dass die Möglichkeit eines Sachschadens, einer Verletzung oder einer Verletzung besteht Tod, wenn bestimmte Anweisungen nicht befolgt werden.

WARNUNG!

Sorgen Sie NICHT für Komfort oder Vertrautheit mit dem Produkt (durch wiederholten Gebrauch)

Ersetzen Sie die strikte Einhaltung der Werkzeugsicherheitsregeln, wenn Sie dieses Werkzeug verwenden

Bei unsicherer oder falscher Handhabung kann es zu schweren Verletzungen kommen.

Vorsichtsmaßnahmen bei der Montage

1. Montage nur gemäß dieser Anleitung

Gefahren schaffen.

2. Tragen Sie während der Arbeit eine ANSI-zugelassene Schutzbrille und strapazierfähige Arbeitshandschuhe

Montage.

3. Halten Sie den Montagebereich sauber und gut beleuchtet.

4. Halten Sie während der Montage unbeteiligte Personen aus dem Bereich fern.

5. Bauen Sie das Gerät nicht auf, wenn Sie müde sind oder unter dem Einfluss von Alkohol, Drogen oder Medikamenten stehen.

6. Gewichtskapazität und andere Produktfähigkeiten gelten für ordnungsgemäß und ordnungsgemäß

Nur komplett montiertes Produkt.

7. Stellen Sie das Gerät auf einer flachen, ebenen, harten und glatten Oberfläche sicher auf

Unterstützung eines voll beladenen Weinschranks.

WARTUNG/Service

Lassen Sie Ihren Airhockeytisch nur von qualifiziertem Personal reparieren

Die gleichen Ersatzteile gewährleisten die Sicherheit des Airhockeytisches

Eine staubige, feuchte oder korrosive Umgebung kann Schäden verursachen

Um Fehlfunktionen am Airhockeytisch zu vermeiden, reinigen Sie den Staub regelmäßig mit einem sauberen, trockenen Reinigungstuch

Mangelnde Wartung kann zum Erlöschen der Garantiezeit führen
der Airhockey Tisch verändert wurde oder Sie versuchen, den Airhockey Tisch zu öffnen
Hockey Tisch ohne Zustimmung des autorisierten Herstellers
Vertreter, erlischt die Garantie für diesen Weinschrank.

FCC-Informationen:

ACHTUNG: Änderungen oder Modifikationen, die nicht ausdrücklich von der Partei genehmigt wurden
Verantwortlich für die Einhaltung kann die Berechtigung des Benutzers zum Betrieb des Geräts erlöschen
Ausrüstung!

Der Betrieb dieses Geräts unterliegt Teil 15 der FCC-Bestimmungen
die folgenden zwei Bedingungen:

- 1) Dieses Produkt kann schädliche Störungen verursachen.
- 2) Dieses Produkt muss alle empfangenen Störungen akzeptieren, einschließlich
Störungen auftreten, die zu unerwünschtem Betrieb führen können.

ACHTUNG: Änderungen oder Modifikationen an diesem Produkt erfolgen nicht ausdrücklich
von der Partei genehmigt. Der für die Einhaltung verantwortliche Benutzer kann zum Erlöschen der Rechte des Benutzers führen
die Befugnis, das Produkt zu betreiben.

Hinweis: Dieses Produkt wurde getestet und entspricht den Grenzwerten für
Ein digitales Gerät der Klasse B gemäß Teil 15 der FCC-Bestimmungen. Diese Grenzwerte gelten
sind so konzipiert, dass sie einen angemessenen Schutz vor schädlichen Störungen bieten
in einer Wohnanlage.

Dieses Produkt erzeugt und nutzt Hochfrequenzenergie und kann diese ausstrahlen

Wenn es nicht gemäß den Anweisungen installiert und verwendet wird, kann es zu Schäden kommen
Es gibt jedoch keine schädliche Störung der Funkkommunikation

garantieren, dass in einer bestimmten Installation keine Störungen auftreten

Das Produkt verursacht schädliche Störungen bei Radio oder Fernsehen

Empfang, der durch Aus- und Einschalten des Produkts ermittelt werden kann, die

Der Benutzer wird aufgefordert, zu versuchen, die Störung durch eine oder mehrere der folgenden Maßnahmen zu beheben

Folgende Maßnahmen

durchführen. • Richten Sie die Empfangsantenne neu aus

oder versetzen Sie sie. • Vergrößern Sie den Abstand zwischen dem Produkt

und dem Empfänger. • Schließen Sie das Produkt an einen anderen Stromkreis an

Der Receiver ist angeschlossen.

• Wenden Sie sich an den Händler oder einen erfahrenen Radio-/TV-Techniker
Hilfe.



RICHTIGE ENTSORGUNG

Dieses Produkt unterliegt der europäischen Richtlinie 2012/19/EU. Das Symbol mit der durchgestrichenen Mülltonne weist darauf hin, dass das Produkt in der Europäischen Union einer getrennten Müllsammlung bedarf

und alle mit diesem Symbol gekennzeichneten Zubehörteile dürfen nicht im normalen Hausmüll entsorgt werden, sondern müssen zu einer Sammelstelle für das Recycling elektrischer und elektronischer Geräte gebracht werden.

VEVOR[®]
TOUGH TOOLS, HALF PRICE

Technischer Support und E-Garantiezerifikat
www.vevor.com/support

VEVOR[®]

TOUGH TOOLS, HALF PRICE

Supporto tecnico e certificato di garanzia

elettronica www.vevor.com/support

PUNTEGGIO ELETTRONICO - TABELLA AIR HOCKEY

MODELLO: AH718-USA;

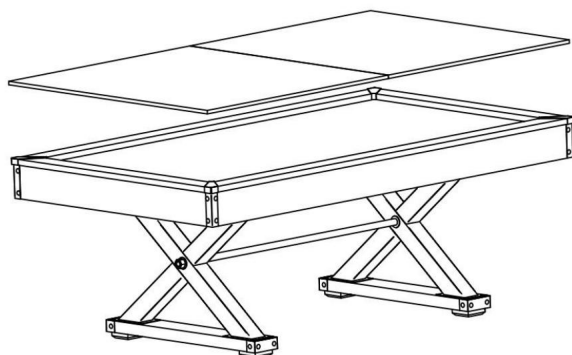
Continuiamo a impegnarci per fornirvi strumenti a prezzi competitivi.

"Risparmia la metà", "Metà prezzo" o qualsiasi altra espressione simile da noi utilizzata rappresenta solo una stima del risparmio che potresti trarre dall'acquistare determinati strumenti con noi rispetto ai principali marchi più importanti e non significa necessariamente coprire tutte le categorie di strumenti offerti da noi. Ti ricordiamo di verificare attentamente quando effettui un ordine con noi se stai effettivamente risparmiando la metà rispetto ai migliori marchi principali.

VEVOR[®]
TOUGH TOOLS, HALF PRICE

PUNTEGGIO ELETTRONICO-ARIA
TAVOLO DA HOCKEY

MODELLO: AH718-USA;



HAI BISOGNO DI AIUTO?

Hai domande sul prodotto? Hai bisogno di supporto tecnico Non esitare a contattarci:

Supporto

**tecnico e certificato di garanzia elettronico [www.vevor.com/](http://www.vevor.com/support)
support**

Questa è l'istruzione originale, si prega di leggere attentamente tutte le istruzioni del manuale prima di utilizzare. VEVOR si riserva una chiara interpretazione del nostro manuale utente. L'aspetto del prodotto sarà soggetto al prodotto ricevuto se sono presenti aggiornamenti tecnologici o software sul nostro prodotto.

Grazie mille per aver scelto questo tavolo da Air Hockey. Leggi tutto delle istruzioni prima di utilizzarlo. Le informazioni ti aiuteranno a raggiungere il migliori risultati possibili.

CONSIGLI DI SICUREZZA

PRATICA DI LAVORO SICURA

ÿ Ispezionare sempre il palo della porta e la rete per eventuali difetti prima dell'uso e sostituire le parti danneggiate.

ÿ Non utilizzare la porta con parti difettose. ÿ La porta deve essere sempre fissata al suolo su superfici dure.

ÿ Non salire mai sul tavolo. Seguire sempre le norme di sicurezza istruzioni.

ÿ Raccomandiamo che gli adulti supervisionino il processo di assemblaggio e utilizzo. Non far cadere oggetti pesanti sulla scrivania.

ÿ Quando si smonta la porta, assicurarsi che tutti gli accessori siano imballati e che non ne rimangano sulla superficie di gioco.

AVVERTIMENTO:

I picchetti allentati possono causare lesioni. È necessario prestare attenzione quando si utilizza un martello poiché un uso improprio può causare lesioni.

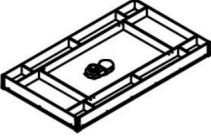
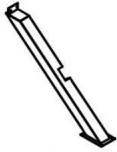



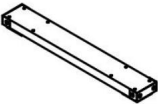
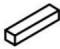
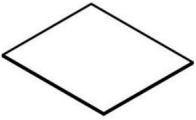

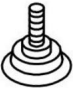








SPECIFICHE

Modello	AH718-USA
Dimensioni del prodotto L x L x A	2140*1220*813mm
Materiali	pannelli di fibra a media densità, metallo
Modello di punteggio	Punteggio elettronico
Assemblaggio richiesto	SÌ
Sport	hockey da aria
Valutazione	CC 24 V 2,0 A (tramite CA 100 ~ 240 V 50/60 Hz Adattatore massimo 50 W)

Modello	AH627-EU
Dimensioni del prodotto L x L x A	2140*1220*813 mm
Materiali	pannelli di fibra a media densità, metallo
Modello di punteggio	Punteggio elettronico
Assemblaggio richiesto	SÌ
Sport	hockey da aria
Valutazione	CC24 V 2,0 A (tramite CA 100~240 V 50/60 Hz Adattatore massimo 50 W)

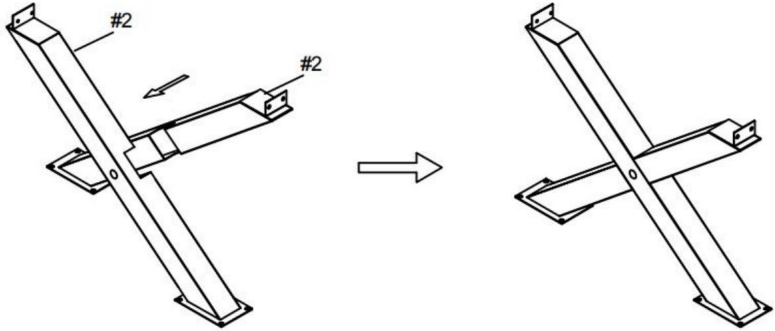
ELENCO PARTI

Nota: fare riferimento ai codici articolo e assicurarsi che tutte le parti siano incluse.

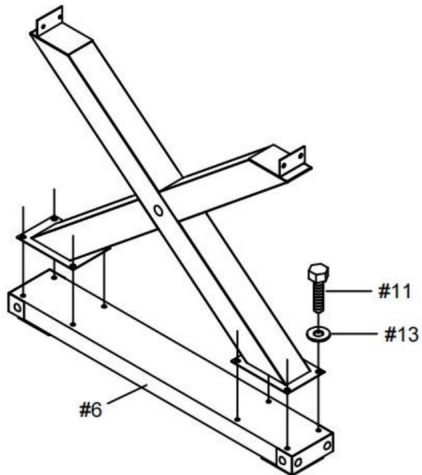
<p>#1</p>  <p>Main Frame 1 pc</p>	<p>#2</p>  <p>Leg 4 pcs</p>	<p>#3</p>  <p>Cross bar 1 pc</p>	<p>#4</p>  <p>M24 Nut 2 pcs</p>
<p>#5</p>  <p>M24 Washer 2 pcs</p>	<p>#6</p>  <p>Foot 2 pcs</p>	<p>#7</p>  <p>Support brace 1 pc</p>	<p>#8</p>  <p>Dining table 2 pcs</p>
<p>#9</p>  <p>Tenon 2 pcs</p>	<p>#10</p>  <p>Leg leveler 4 pcs</p>	<p>#11</p>  <p>5/16"X3/4" Bolt 16 pcs</p>	<p>#12</p>  <p>5/16"X1-3/4" Bolt 8 pcs</p>
<p>#13</p>  <p>5/16" Washer 32 pcs</p>	<p>#14</p>  <p>Adapter 1 pc</p>	<p>#15</p>  <p>Pusher 2 pcs</p>	<p>#16</p>  <p>Puck 2 pcs</p>
<p>#17</p>  <p>M10 Nut 8 pcs</p>	<p>#18</p>  <p>Wrench 2pc</p>		

ASSEMBLEA

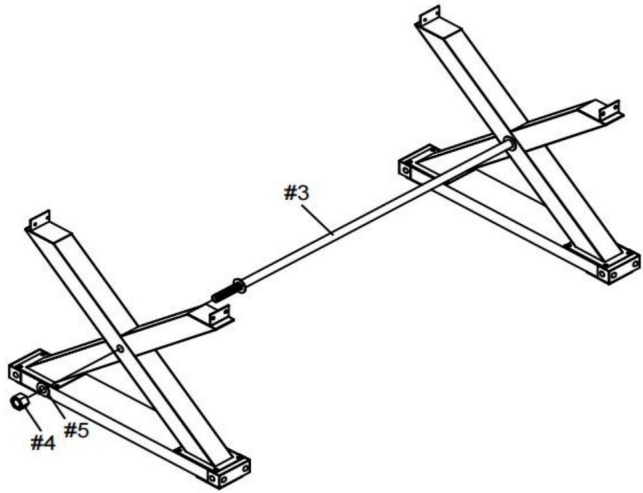
Step: 1



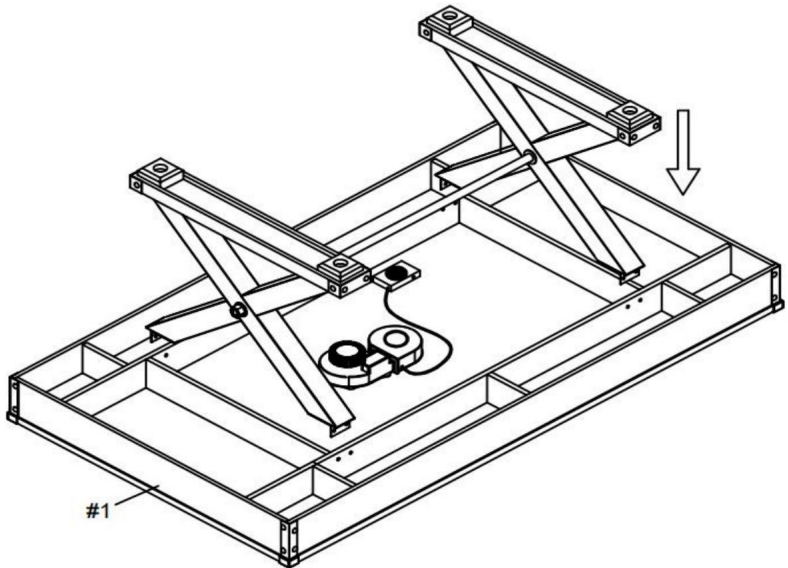
Step: 2



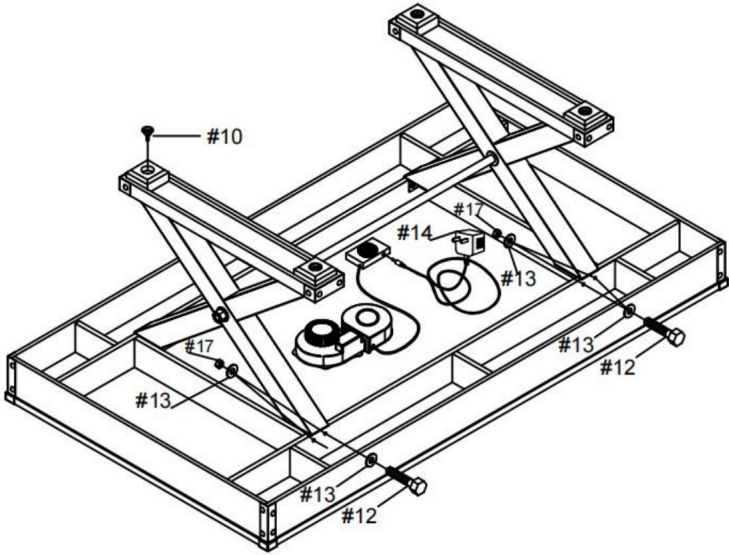
Step: 3



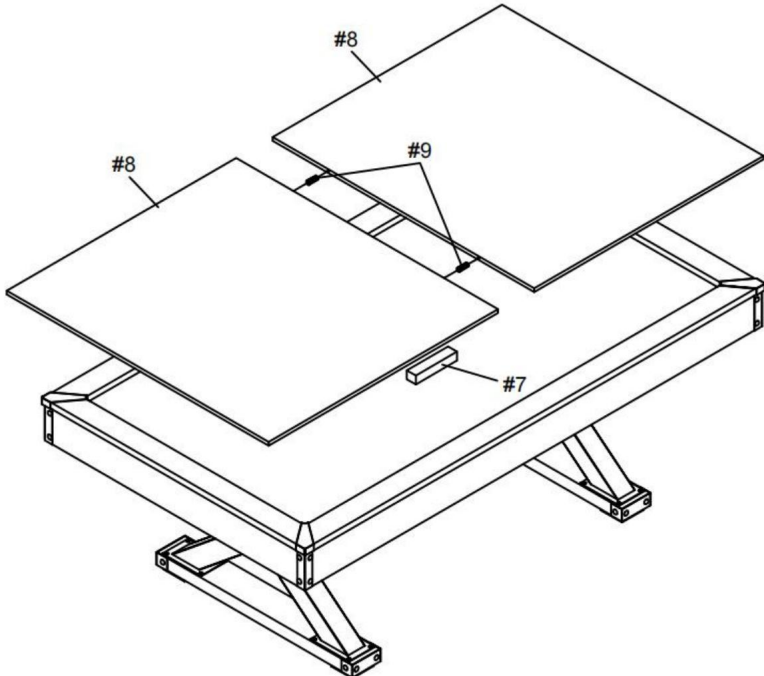
Step: 4



Step: 5



Step: 6



Installazione:

1. Scegli un prato o un terreno relativamente pianeggiante.
2. Controllare eventuali accessori mancanti o danneggiati secondo quanto sopra diagramma.
3. Collegare il prodotto e bloccare le viti in base alla giunzione metodo mostrato in Figura.

AVVERTIMENTO!

Leggere e comprendere tutte le istruzioni prima di utilizzare questo tavolo da air hockey.

L'operatore deve seguire le precauzioni di base per ridurre il rischio personale lesioni e/o danni all'apparecchiatura.

Conservare questo manuale per avvisi di sicurezza, precauzioni, funzionamento o ispezione e istruzioni per la manutenzione.

Si prega di familiarizzare con le avvertenze di pericolo presenti in questo manuale. A avviso è un avviso che esiste la possibilità di danni materiali, lesioni o morte se non vengono seguite determinate istruzioni.

AVVERTIMENTO!

NON lasciare che il comfort o la familiarità con il prodotto (acquisiti dall'uso ripetuto) sostituire il rigoroso rispetto delle regole di sicurezza dello strumento. Se si utilizza questo strumento in modo non sicuro o non corretto, si potrebbero subire gravi lesioni personali.

Precauzioni di montaggio

1. Assemblare solo seguendo queste istruzioni creare pericoli.
2. Indossare occhiali di sicurezza approvati ANSI e guanti da lavoro pesanti durante assemblaggio.
3. Mantenere l'area di assemblaggio pulita e ben illuminata.
4. Tenere gli astanti lontani dall'area durante il montaggio.
5. Non montare in caso di stanchezza o sotto l'effetto di alcol, droghe o farmaci.
6. La capacità di peso e altre funzionalità del prodotto si applicano correttamente e solo prodotto completamente assemblato.
7. Montare su una superficie piana, livellata, dura e liscia in grado di garantire sicurezza supportando un armadietto del vino a pieno carico.

MANUTENZIONE/Assistenza

Fai riparare il tuo tavolo da air hockey da personale qualificato utilizzando solo il stesse parti di ricambio. Ciò garantirà la sicurezza del tavolo da air hockey viene mantenuto. Un ambiente polveroso, umido o corrosivo può causare danni a un tavolo da air hockey. Per evitare malfunzionamenti del tavolo da air hockey, pulire regolarmente la polvere con un panno pulito e asciutto.

la mancanza di manutenzione può comportare l'annullamento del periodo di garanzia
il tavolo da air hockey è stato modificato o se tenti di aprire l'aria
tavolo da hockey senza il consenso del produttore autorizzato
rappresentante, la garanzia di questa cantinetta non sarà valida.

Informazioni FCC:

ATTENZIONE: Variazioni o modifiche non espressamente approvate dalla parte responsabile della conformità potrebbe annullare l'autorità dell'utente a utilizzare il attrezzatura!

Questo dispositivo è conforme alla Parte 15 delle norme FCC a cui è soggetto il funzionamento le seguenti due condizioni:

- 1) Questo prodotto può causare interferenze dannose.
- 2) Questo prodotto deve accettare qualsiasi interferenza ricevuta, incluso interferenze che potrebbero causare un funzionamento indesiderato.

ATTENZIONE: cambiamenti o modifiche a questo prodotto non espressamente approvato dalla parte responsabile della conformità potrebbe invalidare quella dell'utente autorità per utilizzare il prodotto.

Nota: questo prodotto è stato testato ed è risultato conforme ai limiti previsti per un dispositivo digitale di Classe B ai sensi della Parte 15 delle Norme FCC, Questi limiti sono progettati per fornire una protezione ragionevole contro interferenze dannose in un'installazione residenziale.

Questo prodotto genera, utilizza e può irradiare energia in radiofrequenza e se non installato e utilizzato secondo le istruzioni, potrebbe causare interferenze dannose per le comunicazioni radio Tuttavia, non esiste garantire che non si verifichino interferenze in una particolare installazione il prodotto causa interferenze dannose alla radio o alla televisione ricezione, che può essere determinata spegnendo e accendendo il prodotto, il l'utente è invitato a provare a correggere l'interferenza con uno o più dei seguenti misure. ÿ

Riorientare o riposizionare l'antenna ricevente ÿ Aumentare la distanza tra il prodotto e il ricevitore. ÿ Collegare il prodotto a una presa su un circuito diverso da quello a cui si trova il ricevitore è collegato. ÿ

Consultare il rivenditore o un tecnico radiotelevisivo esperto assistenza.



CORRETTO SMALTIMENTO

Questo prodotto è soggetto alle disposizioni della Direttiva europea 2012/19/UE. Il simbolo che mostra un bidone della spazzatura barrato indica che il prodotto richiede la raccolta differenziata dei rifiuti nell'Unione Europea

e tutti gli accessori contrassegnati da questo simbolo. I prodotti contrassegnati come tali non possono essere smaltiti con i normali rifiuti domestici, ma devono essere portati in un punto di raccolta per il riciclaggio di dispositivi elettrici ed elettronici.

VEVOR®

TOUGH TOOLS, HALF PRICE

**Supporto tecnico e certificato di garanzia
elettronica www.vevor.com/support**

VEVOR[®]

TOUGH TOOLS, HALF PRICE

Soporte técnico y certificado de garantía

electrónica www.vevor.com/support

PUNTUACIÓN ELECTRÓNICA - MESA DE AIR HOCKEY

MODELO: AH718-US; AH718-EU

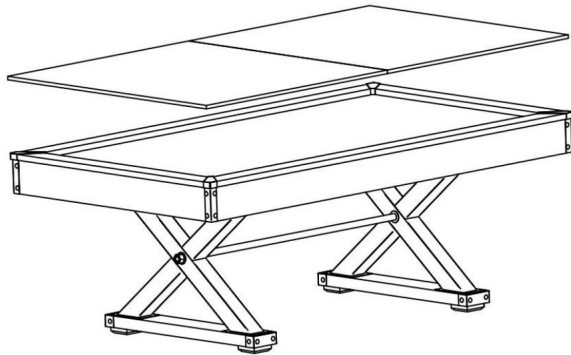
Seguimos comprometidos a proporcionarle herramientas a precios competitivos.

"Ahorre a mitad de precio", "A mitad de precio" o cualquier otra expresión similar utilizada por nosotros solo representa una estimación de los ahorros que podría beneficiarse al comprar ciertas herramientas con nosotros en comparación con las principales marcas principales y no necesariamente significa cubrir todas las categorías de herramientas ofrecidas por nosotros. Le recordamos que verifique cuidadosamente cuando realice un pedido con nosotros si realmente está ahorrando la mitad en comparación con las principales marcas.

VEVOR[®]
TOUGH TOOLS, HALF PRICE

SCRING ELECTRÓNICO-AIRE
MESA DE HOCKEY

MODELO: AH718-US; AH718-EU



¿NECESITAS AYUDA?

¿Tiene preguntas sobre el producto? ¿Necesita soporte técnico? No dude en contactarnos:
Soporte

técnico y certificado de garantía electrónica www.vevor.com/support

Estas son las instrucciones originales, lea atentamente todas las instrucciones del manual antes de operar. VEVOR se reserva una interpretación clara de nuestro manual de usuario. La apariencia del producto estará sujeta al producto que recibió. si hay alguna actualización de tecnología o software en nuestro producto.

Muchas gracias por elegir esta mesa de Air Hockey. Lea todo. de las instrucciones antes de usarlo. La información le ayudará a lograr el mejores resultados posibles.

CONSEJOS DE SEGURIDAD

PRÁCTICA DE TRABAJO SEGURA

- ▶ Siempre inspeccione el poste de la portería y la red en busca de defectos antes de usarlos y sustituir las piezas dañadas. ▶
- No utilizar la portería con piezas defectuosas. ▶ La portería siempre debe estar fijada al suelo. en superficies duras.
- ▶ Nunca se suba a la mesa. Siga siempre las medidas de seguridad. instrucciones.
- ▶ Recomendamos que adultos supervisen el proceso de montaje y uso. No deje caer ningún objeto pesado sobre el escritorio.
- ▶ Al desmontar la portería, asegúrese de que todos los accesorios estén guardados y que no quede ninguno sobre la superficie de juego.

ADVERTENCIA:

Las clavijas sueltas pueden provocar lesiones. Se debe tener cuidado al utilizar un mazo. ya que el mal uso puede causar lesiones.

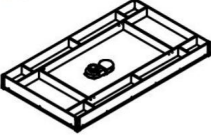
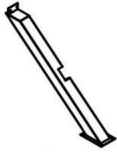



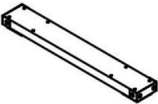
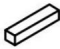
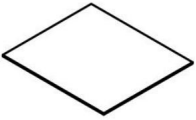

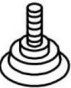








PRESUPUESTO

Modelo	AH718-EE.UU.
Tamaño del producto largo x ancho x alto	2140*1220*813 milímetros
Materiales	tableros de fibra de densidad media, metal
Modelo de puntuación	Puntuación electrónica
Requiere ensamblaje	Sí
Deportes	hockey de aire
Clasificación	DC24V 2.0A (a través de AC100~240V 50/60Hz Adaptador máximo de 50 W)

Modelo	AH627-UE
Tamaño del producto (largo x ancho x alto)	2140*1220*813 milímetros
Materiales	tableros de fibra de densidad media, metal
Modelo de puntuación	Puntuación electrónica
Requiere ensamblaje	Sí
Deportes	hockey de aire
Clasificación	DC24V 2.0A (a través de AC100~240V 50/60Hz Adaptador máximo de 50 W)

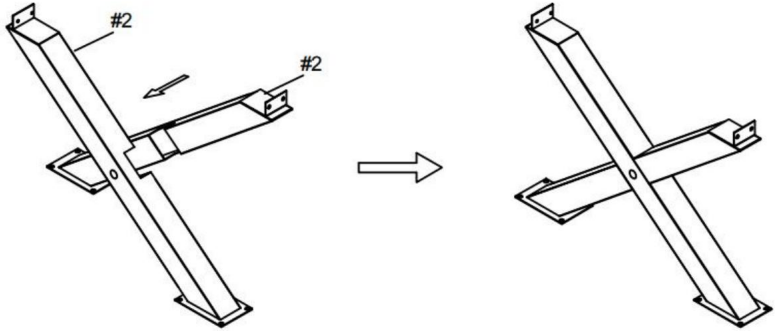
LISTA DE PIEZAS

Nota: Consulte los números de pieza y asegúrese de que todas las piezas estén incluidas.

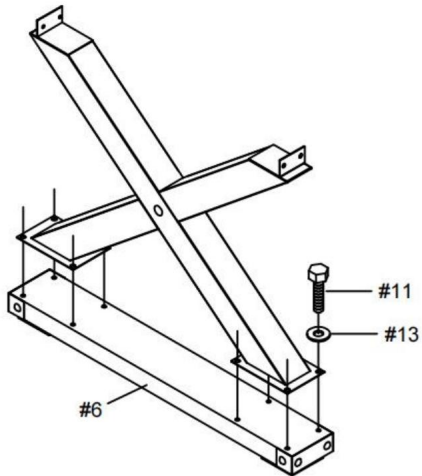
<p>#1</p>  <p>Main Frame 1 pc</p>	<p>#2</p>  <p>Leg 4 pcs</p>	<p>#3</p>  <p>Cross bar 1 pc</p>	<p>#4</p>  <p>M24 Nut 2 pcs</p>
<p>#5</p>  <p>M24 Washer 2 pcs</p>	<p>#6</p>  <p>Foot 2 pcs</p>	<p>#7</p>  <p>Support brace 1 pc</p>	<p>#8</p>  <p>Dining table 2 pcs</p>
<p>#9</p>  <p>Tenon 2 pcs</p>	<p>#10</p>  <p>Leg leveler 4 pcs</p>	<p>#11</p>  <p>5/16"X3/4" Bolt 16 pcs</p>	<p>#12</p>  <p>5/16"X1-3/4" Bolt 8 pcs</p>
<p>#13</p>  <p>5/16" Washer 32 pcs</p>	<p>#14</p>  <p>Adapter 1 pc</p>	<p>#15</p>  <p>Pusher 2 pcs</p>	<p>#16</p>  <p>Puck 2 pcs</p>
<p>#17</p>  <p>M10 Nut 8 pcs</p>	<p>#18</p>  <p>Wrench 2pc</p>		

ASAMBLEA

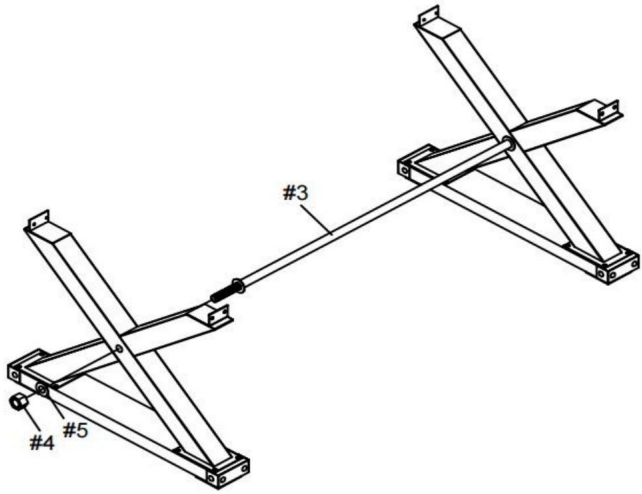
Step: 1



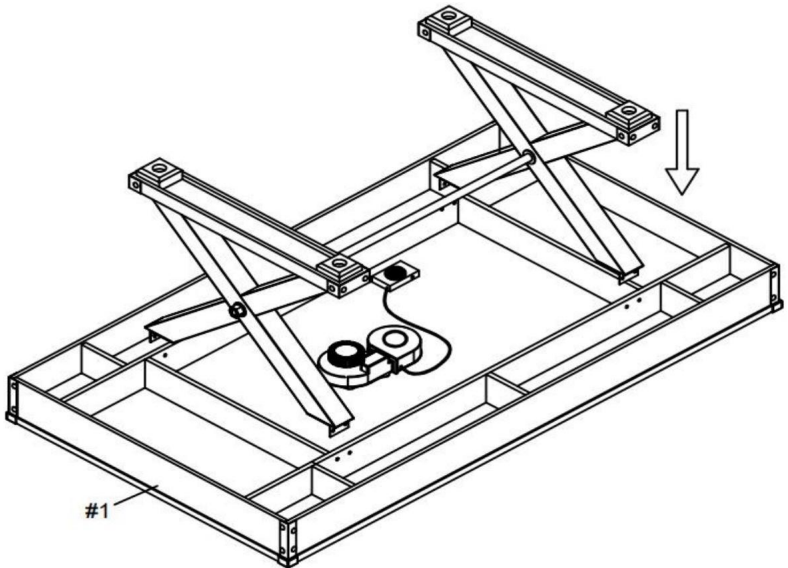
Step: 2



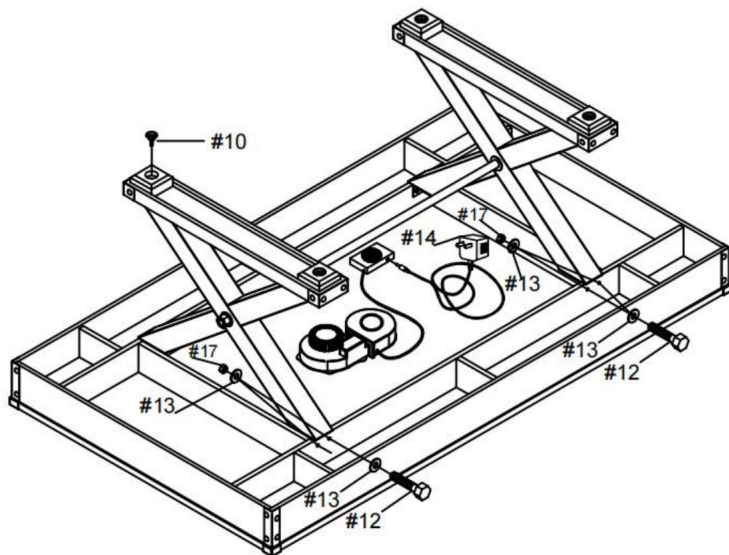
Step: 3



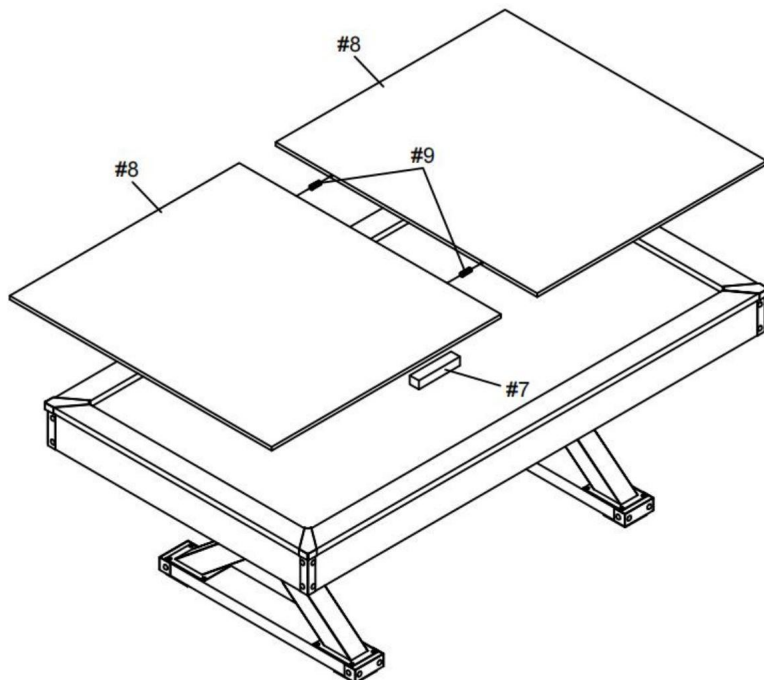
Step: 4



Step: 5



Step: 6



Instalación:

1. Elija un césped o terreno relativamente plano.
2. Verifique si hay accesorios faltantes o dañados de acuerdo con lo anterior diagrama.
3. Conecte el producto y bloquee los tornillos de acuerdo con el empalme. método que se muestra en la Figura.

¡ADVERTENCIA!

Lea y comprenda todas las instrucciones antes de utilizar esta mesa de Air Hockey.

El operador debe seguir precauciones básicas para reducir el riesgo de lesiones personales. lesiones y/o daños al equipo.

Guarde este manual para conocer advertencias de seguridad, precauciones, operación o inspección. e instrucciones de mantenimiento.

Familiarícese con los avisos de peligro que se encuentran en este manual A.

aviso es una alerta de que existe la posibilidad de daños a la propiedad, lesiones o muerte si no se siguen ciertas instrucciones.

¡ADVERTENCIA!

NO deje que la comodidad o familiaridad con el producto (obtenida por el uso repetido)

reemplace el estricto cumplimiento de las reglas de seguridad de la herramienta si utiliza esta herramienta. de forma insegura o incorrecta, puede sufrir lesiones personales graves.

Precauciones de montaje

1. Ensamble únicamente de acuerdo con estas instrucciones. crear peligros.
2. Use gafas de seguridad aprobadas por ANSI y guantes de trabajo resistentes durante asamblea.
3. Mantenga el área de reunión limpia y bien iluminada.
4. Mantenga a los transeúntes fuera del área durante el montaje.
5. No se reúna cuando esté cansado o bajo la influencia de alcohol, drogas o medicamentos.
6. La capacidad de peso y otras capacidades del producto se aplican de manera adecuada y Producto completamente ensamblado únicamente.
7. Montar sobre una superficie plana, nivelada, dura y lisa capaz de soportar de forma segura apoyando una vitrina completamente cargada.

MANTENIMIENTO/Servicio

Haga reparar su mesa de air hockey por personal calificado utilizando únicamente mismas piezas de repuesto. Esto garantizará la seguridad de la mesa de air hockey.

se mantiene en un ambiente polvoriento, húmedo o corrosivo puede causar daños.

a una mesa de air hockey Para evitar fallos de funcionamiento en la mesa de air hockey, limpie periódicamente el polvo con un paño limpio y seco.

La falta de mantenimiento puede resultar en la cancelación del período de garantía. La mesa de air hockey ha sido modificada, o si intenta abrir el aire mesa de hockey sin el consentimiento del fabricante autorizado. representante, la garantía de esta vinoteca quedará invalidada.

Información de la FCC:

PRECAUCIÓN: Cambios o modificaciones no aprobados expresamente por la parte responsable del cumplimiento podría anular la autoridad del usuario para operar el equipo!

Este dispositivo cumple con la Parte 15 de las normas de la FCC. El funcionamiento está sujeto a las dos condiciones siguientes:

- 1) Este producto puede causar interferencias perjudiciales.
- 2) Este producto debe aceptar cualquier interferencia recibida, incluida interferencias que puedan causar un funcionamiento no deseado.

ADVERTENCIA: Los cambios o modificaciones a este producto no están expresamente aprobado por el responsable del cumplimiento podría anular el derecho del usuario autoridad para operar el producto.

Nota: Este producto ha sido probado y cumple con los límites de un dispositivo digital de Clase B de conformidad con la Parte 15 de las Reglas de la FCC. Estos límites están diseñados para proporcionar una protección razonable contra interferencias dañinas en una instalación residencial.

Este producto genera, utiliza y puede irradiar energía de radiofrecuencia y

Si no se instala y utiliza de acuerdo con las instrucciones, puede causar

Sin embargo, no hay interferencias perjudiciales para las comunicaciones por radio.

Garantizar que no se producirán interferencias en una instalación en particular.

El producto causa interferencias dañinas a la radio o la televisión.

recepción, que se puede determinar apagando y encendiendo el producto, el

Se recomienda al usuario que intente corregir la interferencia mediante uno o más de los siguientes medidas

Reoriente o reubique la antena receptora Aumente la

distancia entre el producto y el receptor Conecte el producto a una toma de

corriente en un circuito diferente al que utiliza.

el receptor está conectado

Consulte al distribuidor o a un técnico experimentado en radio/TV para obtener más información. asistencia.



ELIMINACIÓN CORRECTA

Este producto está sujeto a las disposiciones de la Directiva europea 2012/19/UE. El símbolo que muestra un contenedor con ruedas tachado indica que el producto requiere una recogida selectiva de residuos en la Unión Europea.

y todos los accesorios marcados con este símbolo. Los productos marcados como tales no pueden desecharse con la basura doméstica normal, sino que deben llevarse a un punto de recogida para el reciclaje de aparatos eléctricos y electrónicos.

VEVOR[®]
TOUGH TOOLS, HALF PRICE

Soporte técnico y certificado de garantía
electrónica www.vevor.com/support

VEVOR[®]

TOUGH TOOLS, HALF PRICE

Wsparcie techniczne i certyfikat e-gwarancji

www.vevor.com/support

PUNKTACJA ELEKTRONICZNA - TABELA DO AIR HOKEJA

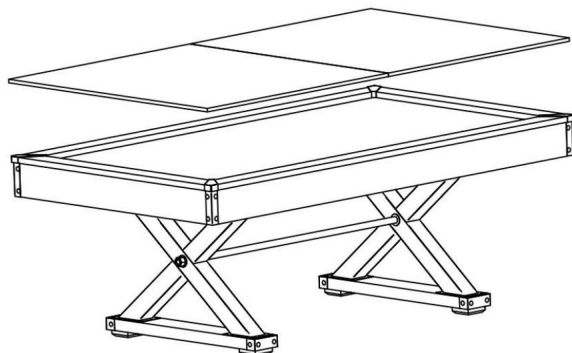
MODEL: AH718-US; AH718-EU

Nadal dokładamy wszelkich starań, aby zapewnić Państwu narzędzia w konkurencyjnej cenie. „Zaoszczędź o połowę”, „o połowę ceny” lub inne podobne wyrażenia używane przez nas przedstawiają jedynie szacunkową oszczędność, jaką możesz zyskać kupując u nas określone narzędzia w porównaniu z głównymi najlepszymi markami i niekoniecznie oznaczają uwzględnienie wszystkich kategorii oferowanych narzędzi przez nas. Uprzejmie przypominamy, aby podczas składania zamówienia u nas dokładnie sprawdzić, czy faktycznie oszczędzasz połowę w porównaniu z czołowymi markami.

VEVOR[®]
TOUGH TOOLS, HALF PRICE

ELEKTRONICZNY SCORING-AIR
STOLIK HOKEJOWY

MODEL: AH718-US; AH718-EU



POTRZEBUJESZ POMOCY?

Masz pytania dotyczące produktu? Potrzebujesz pomocy technicznej, skontaktuj się z nami:
Wsparcie

techniczne i certyfikat e-gwarancji www.vevor.com/support

To jest oryginalna instrukcja. Przed przystąpieniem do obsługi prosimy o dokładne zapoznanie się ze wszystkimi instrukcjami. Firma VEVOR zastrzega sobie jasną interpretację naszej instrukcji obsługi. Wygląd produktu zależy od produktu, który otrzymałeś. Proszę wybaczyć, że nie będziemy Cię ponownie informować jeśli są jakieś aktualizacje technologii lub oprogramowania naszego produktu.

Dziękujemy bardzo za wybranie tego stołu do cymbergaja. Przeczytaj całość instrukcji przed użyciem. Informacje te pomogą Ci osiągnąć najlepsze możliwe rezultaty.

PORADY BEZPIECZEŃSTWA

BEZPIECZNA PRAKTYKA PRACY

Przed użyciem zawsze sprawdzaj słupek bramki i siatkę pod kątem uszkodzeń
wymienić uszkodzone części.

Nie używaj bramki z uszkodzonymi częściami.

Bramka musi być zawsze przymocowana do podłoża
na twardych powierzchniach.

Nigdy nie wchodź na stół. Zawsze przestrzegaj zasad bezpieczeństwa
instrukcje.

Zalecamy, aby montaż i użytkowanie nadzorowały osoby dorosłe.

Nie upuszczaj żadnych ciężkich przedmiotów na pulpit.

Podczas demontażu bramki należy upewnić się, że wszystkie elementy zostały spakowane i
żadne nie pozostały na powierzchni gry.

OSTRZEŻENIE:

Luźne kołki mogą spowodować obrażenia. Należy zachować ostrożność podczas używania młotka
ponieważ niewłaściwe użycie może spowodować obrażenia.

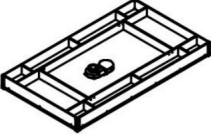
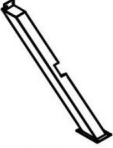



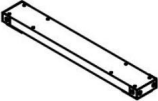
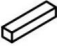
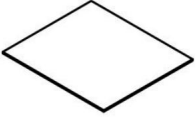

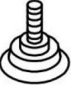








SPECYFIKACJE

Model	AH718-US
Rozmiar produktu dł. x szer. x wys	2140*1220*813mm
Przybory	płyta pilśniowa średniej gęstości, metal
Model punktacji	Punktacja elektroniczna
Wymagany montaż	Tak
Lekkoatletyka	hokej powietrzny
Ocena	DC24V 2,0A (przez AC100~240V 50/60Hz Zasilacz maks. 50 W)

Model	AH627-UE
Rozmiar produktu dł. x szer. x wys	2140*1220*813mm
Przybory	płyta pilśniowa średniej gęstości, metal
Model punktacji	Punktacja elektroniczna
Wymagany montaż	Tak
Lekkoatletyka	hokej powietrzny
Ocena	DC24V 2,0A (przez AC100~240V 50/60Hz Zasilacz maks. 50 W)

LISTA CZĘŚCI

Uwaga: sprawdź numery części i upewnij się, że w komplecie znajdują się wszystkie części.

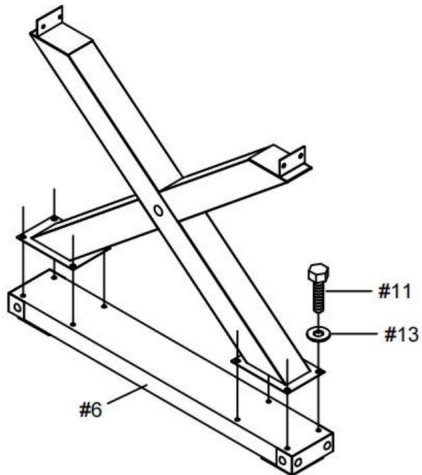
<p>#1</p>  <p>Main Frame 1 pc</p>	<p>#2</p>  <p>Leg 4 pcs</p>	<p>#3</p>  <p>Cross bar 1 pc</p>	<p>#4</p>  <p>M24 Nut 2 pcs</p>
<p>#5</p>  <p>M24 Washer 2 pcs</p>	<p>#6</p>  <p>Foot 2 pcs</p>	<p>#7</p>  <p>Support brace 1 pc</p>	<p>#8</p>  <p>Dining table 2 pcs</p>
<p>#9</p>  <p>Tenon 2 pcs</p>	<p>#10</p>  <p>Leg leveler 4 pcs</p>	<p>#11</p>  <p>5/16"X3/4" Bolt 16 pcs</p>	<p>#12</p>  <p>5/16"X1-3/4" Bolt 8 pcs</p>
<p>#13</p>  <p>5/16" Washer 32 pcs</p>	<p>#14</p>  <p>Adapter 1 pc</p>	<p>#15</p>  <p>Pusher 2 pcs</p>	<p>#16</p>  <p>Puck 2 pcs</p>
<p>#17</p>  <p>M10 Nut 8 pcs</p>	<p>#18</p>  <p>Wrench 2pc</p>		

MONTÁŽ

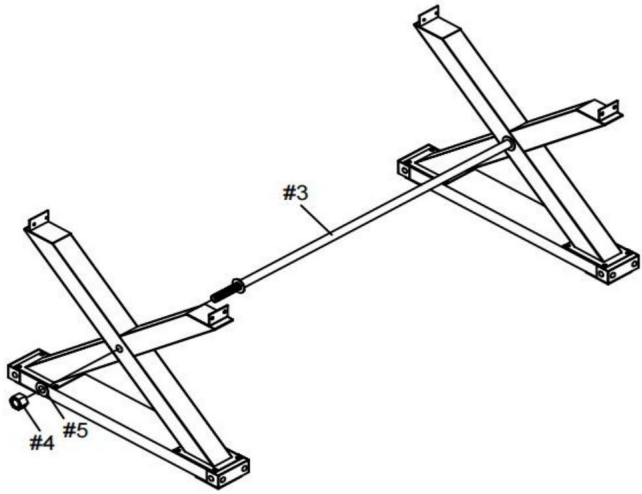
Step: 1



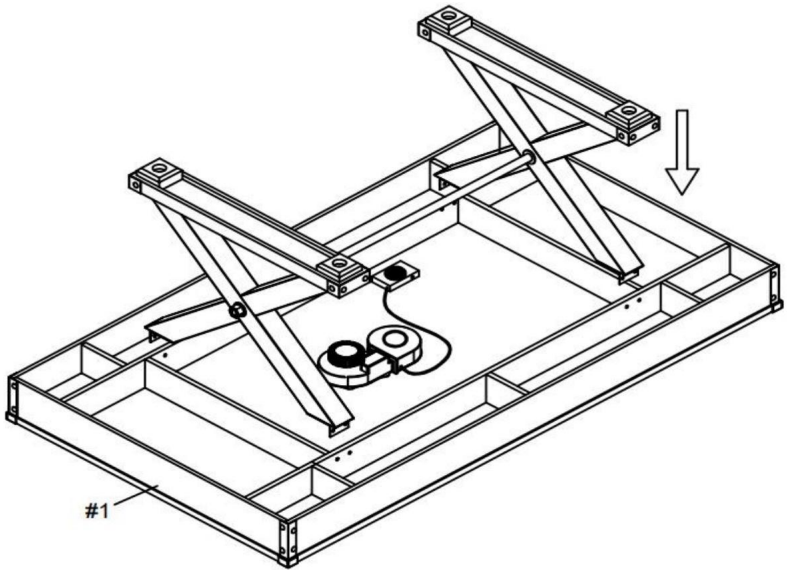
Step: 2



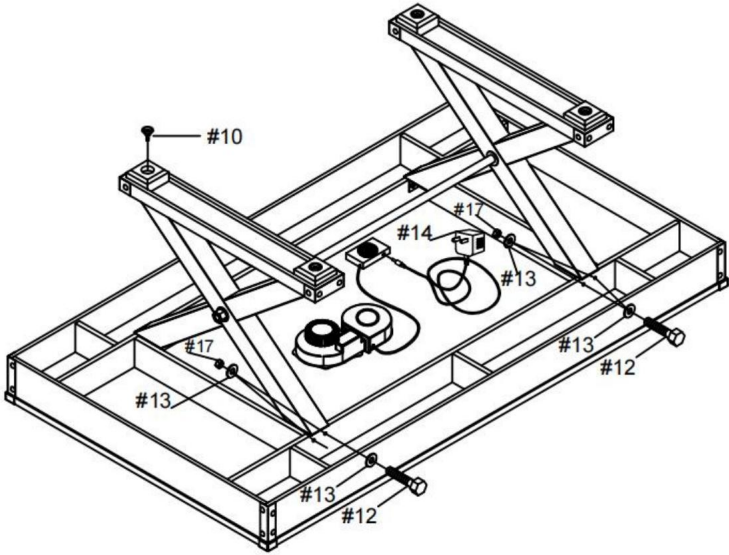
Step: 3



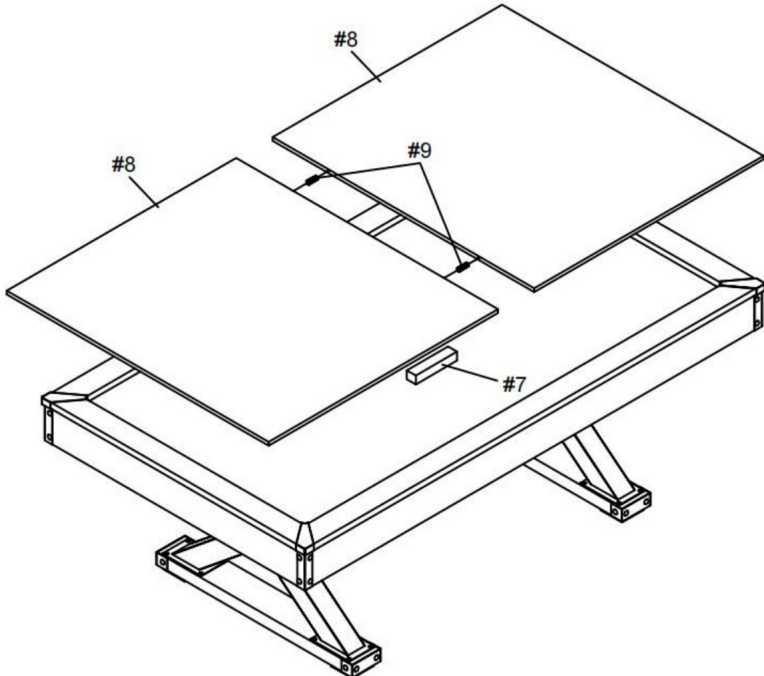
Step: 4



Step: 5



Step: 6



Instalacja:

1. Wybierz stosunkowo płaski trawnik lub ziemię.
2. Sprawdź, czy nie ma brakujących lub uszkodzonych akcesoriów zgodnie z powyższym diagram.
3. Podłącz produkt i zablokuj śruby zgodnie z połączeniem metoda pokazana na rysunku.

OSTRZEŻENIE!

Przed użyciem stołu do cymbergaja przeczytaj i zrozum wszystkie instrukcje.

Operator musi przestrzegać podstawowych środków ostrożności, aby zmniejszyć ryzyko obrażeń osobistych obrażeń ciała i/lub uszkodzenia sprzętu.

Zachowaj tę instrukcję w celu uzyskania ostrzeżeń dotyczących bezpieczeństwa, środków ostrożności, obsługi lub kontroli i instrukcje konserwacji.

Prosimy o zapoznanie się ze wskazówkami dotyczącymi zagrożeń zawartymi w niniejszej instrukcji. A zawiadomienie jest ostrzeżeniem, że istnieje możliwość uszkodzenia mienia, obrażeń lub śmierci w przypadku nieprzestrzegania określonych instrukcji.

OSTRZEŻENIE!

NIE pozwól, aby komfort lub znajomość produktu (nabyta w wyniku wielokrotnego użycia) zastąpić ściśle przestrzeganie zasad bezpieczeństwa narzędzia, jeśli używasz tego narzędzia w sposób niebezpieczny lub nieprawidłowy, możesz doznać poważnych obrażeń ciała.

Środki ostrożności przy montażu

1. Montaż wyłącznie zgodnie z niniejszą instrukcją. Nieprawidłowy montaż może nastąpić stwarzać zagrożenia.
2. Podczas pracy należy nosić zatwierdzone przez ANSI okulary ochronne i wytrzymałe rękawice robocze montaż.
3. Utrzymuj miejsce montażu w czystości i dobrze oświetlone.
4. Podczas montażu nie dopuszczaj osób postronnych do obszaru.
5. Nie montuj, gdy jesteś zmęczony lub pod wpływem alkoholu, narkotyków lub leków.
6. Nośność i inne możliwości produktu dotyczą prawidłowo i wyłącznie całkowicie zmontowany produkt.
7. Zmontuj na płaskiej, równej, twardej i gładkiej powierzchni, która jest bezpieczna obsługujący w pełni załadowaną szafkę na wino.

KONSERWACJA/Serwis

Zleć naprawę stołu do cymbergaja wykwalifikowanemu personelowi, korzystając wyłącznie z te same części zamienne. Zapewni to bezpieczeństwo stołu do cymbergaja jest konserwowany. Zakurzone, wilgotne lub korozyjne środowisko może spowodować uszkodzenie do stołu do cymbergaja Aby zapobiec awariom stołu do cymbergaja, należy regularnie czyścić kurz czystą, suchą szmatką do czyszczenia

brak konserwacji może skutkować unieważnieniem okresu gwarancji
stół do cymbalgaja został zmodyfikowany lub jeśli próbujesz otworzyć powietrze
Stół hokejowy bez zgody autoryzowanego producenta
przedstawiciela, gwarancja na tę szafkę na wino będzie nieważna.

Informacje FCC:

UWAGA: Zmiany lub modyfikacje, które nie zostały wyraźnie zatwierdzone przez stronę odpowiedzialną za zgodność, może unieważnić uprawnienia użytkownika do obsługi sprzętu!

To urządzenie jest zgodne z częścią 15 przepisów FCC. Obsługa podlega następujące dwa warunki:

- 1) Ten produkt może powodować szkodliwe zakłócenia.
- 2) Ten produkt musi akceptować wszelkie odbierane zakłócenia, w tym zakłóceń, które mogą powodować niepożądane działanie.

OSTRZEŻENIE: Zmiany lub modyfikacje tego produktu nie są dokonywane w sposób wyraźny zatwierdzone przez stronę odpowiedzialną za zgodność, może unieważnić uprawnienia użytkownika uprawnienia do obsługi produktu.

Uwaga: ten produkt został przetestowany i stwierdzono, że jest zgodny z ograniczeniami dot urządzenia cyfrowe klasy B zgodnie z częścią 15 przepisów FCC, te ograniczenia zostały zaprojektowane w celu zapewnienia rozsądnej ochrony przed szkodliwymi zakłóceniami w instalacji mieszkaniowej.

Ten produkt generuje, wykorzystuje i może emitować energię o częstotliwości radiowej oraz jeśli nie zostanie zainstalowany i używany zgodnie z instrukcją, może spowodować szkodliwych zakłóceń w komunikacji radiowej, jednak nie ma gwarantuje, że w konkretnej instalacji nie wystąpią zakłócenia produkt rzeczywiście powoduje szkodliwe zakłócenia w odbiorze radia lub telewizji odbioru, co można sprawdzić poprzez wyłączenie i włączenie produktu zachęca się użytkownika do podjęcia próby skorygowania zakłóceń za pomocą jednego lub większej liczby wykonaj następujące

czynności Zmień orientację lub położenie anteny
odbiorczej Zwiększ odległość między produktem a odbiornikiem Podłącz produkt do gniazdka elektrycznego w innym obwodzie
 odbiornik jest podłączony

Skonsultuj się ze sprzedawcą lub doświadczonym technikiem radiowo-telewizyjnym pomoc.



PRAWIDŁOWA UTYLIZACJA

Ten produkt podlega przepisom europejskiej dyrektywy 2012/19/UE. Symbol przedstawiający przekreślony kosz na śmieci wskazuje, że produkt wymaga oddzielnej zbiórki śmieci na terenie Unii Europejskiej. Dotyczy to produktu

oraz wszystkie akcesoria oznaczone tym symbolem. Produktów oznaczonych w ten sposób nie można wyrzucać razem ze zwykłymi odpadami domowymi, lecz należy je oddać do punktu zbiórki urządzeń elektrycznych i elektronicznych, w którym można je poddać recyklingowi.

VEVOR[®]
TOUGH TOOLS, HALF PRICE

Wsparcie techniczne i certyfikat e-gwarancji
www.vevor.com/support

VEVOR[®]

TOUGH TOOLS, HALF PRICE

Technische ondersteuning en e-garantiecertificaat

www.vevor.com/support

ELEKTRONISCHE SCOREN - LUCHTHOCKEYTAFEL

MODEL: AH718-VS;

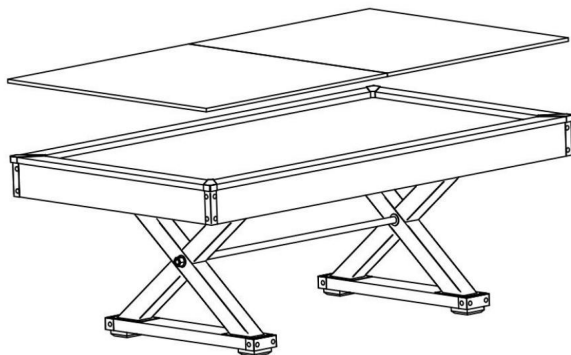
We blijven ons inzetten om u gereedschap tegen een concurrerende prijs te bieden.

'Bespaar de helft', 'Halve prijs' of andere soortgelijke uitdrukkingen die door ons worden gebruikt vertegenwoordigen slechts een schatting van de besparingen die u zou kunnen profiteren als u bepaalde gereedschappen bij ons koopt in vergelijking met de grote topmerken en betekenen niet noodzakelijkerwijs dat ze alle aangeboden categorieën gereedschappen dekken. door ons U wordt er vriendelijk aan herinnerd om zorgvuldig te controleren wanneer u bij ons een bestelling plaatst of u daadwerkelijk de helft bespaart in vergelijking met de grote topmerken.

VEVOR[®]
TOUGH TOOLS, HALF PRICE

ELEKTRONISCHE SCOOR-LUCHT
HOCKEYTAFEL

MODEL: AH718-VS;



HULP NODIG?

Heeft u productvragen? Heeft u technische ondersteuning nodig? Neem gerust contact met ons op:

Technische ondersteuning en e-garantiecertificaat www.vevor.com/support

Dit is de originele instructie. Lees alle instructies in de handleiding zorgvuldig door voordat u het apparaat gebruikt. VEVOR behoudt zich een duidelijke interpretatie van onze gebruikershandleiding voor. Het uiterlijk van het product is afhankelijk van het product dat u heeft ontvangen als er technologie- of software-updates zijn voor ons product.

Hartelijk dank voor het kiezen van deze airhockeytafel. Lees alles van de instructies voordat u deze gebruikt. De informatie zal u helpen het doel te bereiken best mogelijke resultaten.

VEILIGHEIDSADVIES

VEILIG WERKEN

- ÿ Inspecteer de doelpaal en het net vóór gebruik altijd op gebreken
 vervang beschadigde
onderdelen. ÿ Gebruik het doel niet met defecte
onderdelen. ÿ Het doel moet altijd aan de grond worden bevestigd
 op harde oppervlakken.
- ÿ Klim nooit op de tafel. Volg altijd de veiligheidsmaatregelen
 instructies.
- ÿ Wij raden aan dat volwassenen toezicht houden op het montage- en gebruiksproces.
 Laat geen zware voorwerpen op het bureaublad vallen.
- ÿ Zorg er bij het demonteren van het doel voor dat al het beslag is opgeborgen en dat er niets
 op het speeloppervlak achterblijft.

WAARSCHUWING:

Losse haringen kunnen letsel veroorzaken. Wees voorzichtig bij het gebruik van een hamer
aangezien verkeerd gebruik letsel kan veroorzaken.

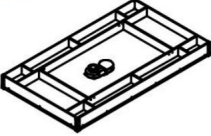




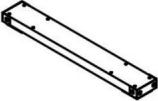
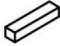
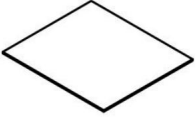

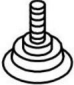








SPECIFICATIES

Model	AH718-VS
Productafmetingen L x B x H	2140*1220*813 mm
Materialen	vezelplaat van gemiddelde dichtheid, metaal
Scoremodel	Elektronische score
Montage vereist	Ja
Sport	luchthockey
Beoordeling	DC24V 2,0A (via AC100~240V 50/60Hz Max.50W-adapter)

Model	AH627-EU
Productafmetingen L x B x H	2140*1220*813 mm
Materialen	vezelplaat van gemiddelde dichtheid, metaal
Scoremodel	Elektronische score
Montage vereist	Ja
Sport	luchthockey
Beoordeling	DC24V 2,0A (via AC100~240V 50/60Hz Max.50W-adapter)

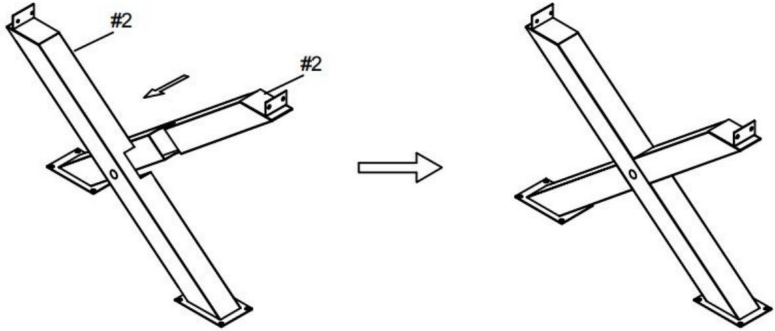
ONDERDEELLIJST

Opmerking: Raadpleeg de onderdeelnummers en zorg ervoor dat alle onderdelen aanwezig zijn.

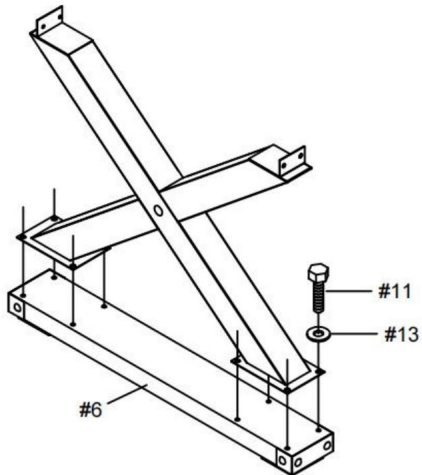
<p>#1</p>  <p>Main Frame 1 pc</p>	<p>#2</p>  <p>Leg 4 pcs</p>	<p>#3</p>  <p>Cross bar 1 pc</p>	<p>#4</p>  <p>M24 Nut 2 pcs</p>
<p>#5</p>  <p>M24 Washer 2 pcs</p>	<p>#6</p>  <p>Foot 2 pcs</p>	<p>#7</p>  <p>Support brace 1 pc</p>	<p>#8</p>  <p>Dining table 2 pcs</p>
<p>#9</p>  <p>Tenon 2 pcs</p>	<p>#10</p>  <p>Leg leveler 4 pcs</p>	<p>#11</p>  <p>5/16"X3/4" Bolt 16 pcs</p>	<p>#12</p>  <p>5/16"X1-3/4" Bolt 8 pcs</p>
<p>#13</p>  <p>5/16" Washer 32 pcs</p>	<p>#14</p>  <p>Adapter 1 pc</p>	<p>#15</p>  <p>Pusher 2 pcs</p>	<p>#16</p>  <p>Puck 2 pcs</p>
<p>#17</p>  <p>M10 Nut 8 pcs</p>	<p>#18</p>  <p>Wrench 2pc</p>		

MONTAGE

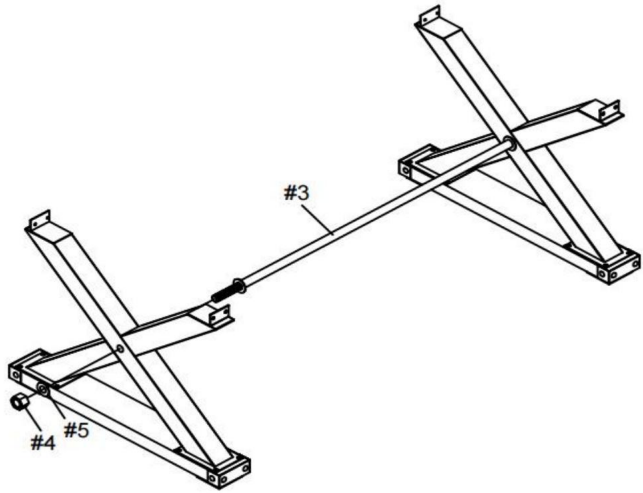
Step: 1



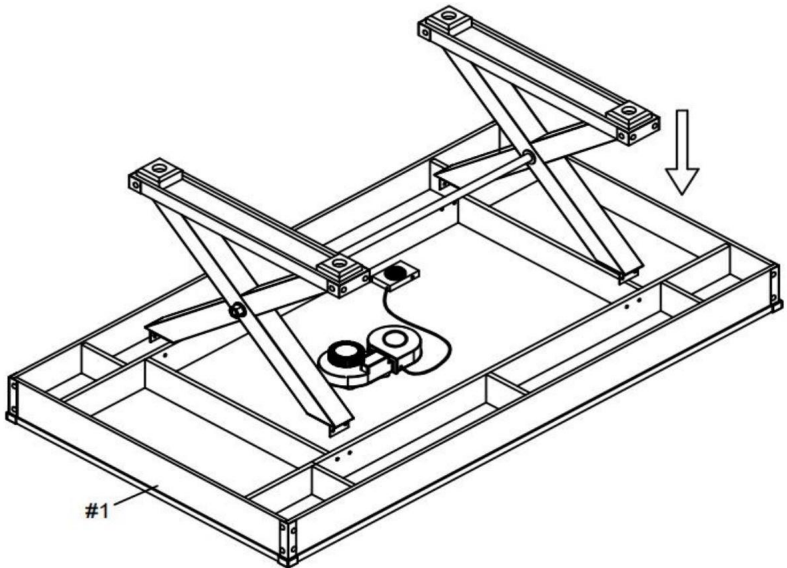
Step: 2



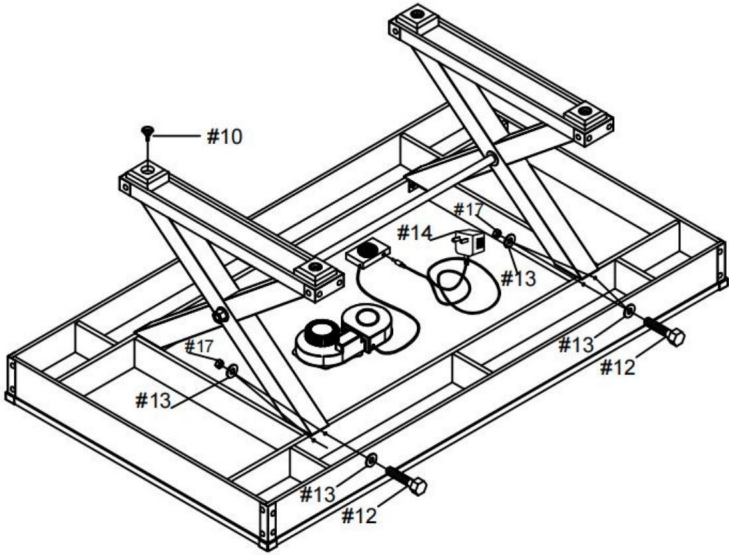
Step: 3



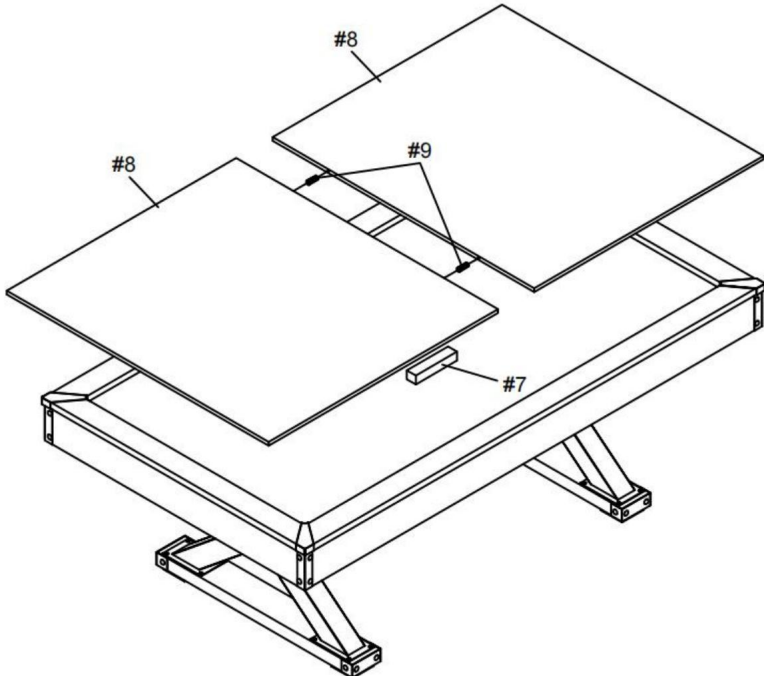
Step: 4



Step: 5



Step: 6



Installatie:

1. Kies een relatief vlak gazon of grond.
2. Controleer op ontbrekende of beschadigde accessoires volgens het bovenstaande diagram.
3. Sluit het product aan en zet de schroeven vast volgens de verbinding methode weergegeven in figuur.

WAARSCHUWING!

Lees en begrijp alle instructies voordat u deze airhockeytafel gebruikt.

De bediener moet de basisvoorzorgsmaatregelen in acht nemen om het risico op persoonlijk letsel te verminderen letsel en/of schade aan de apparatuur.

Bewaar deze handleiding voor veiligheidswaarschuwingen, voorzorgsmaatregelen, bediening of inspectie en onderhoudsinstructies.

Maak uzelf vertrouwd met de gevarenaanduidingen in deze handleiding A

Een waarschuwing is een waarschuwing dat er kans is op materiële schade, letsel of overlijden als bepaalde instructies niet worden opgevolgd.

WAARSCHUWING!

Laat GEEN comfort of vertrouwdheid met het product (verkregen door herhaald gebruik)

vervang de strikte naleving van de veiligheidsregels voor het gereedschap als u dit gereedschap gebruikt onveilig of onjuist kunt u ernstig persoonlijk letsel oplopen.

Voorzorgsmaatregelen bij montage

1. Monteer alleen volgens deze instructies gevaren creëren.
2. Draag tijdens de werkzaamheden een ANSI-goedgekeurde veiligheidsbril en stevige werkhandschoenen montage.
3. Houd de verzamelplaats schoon en goed verlicht.
4. Houd omstanders tijdens de montage uit de buurt.
5. Niet monteren als u moe bent of onder invloed bent van alcohol, drugs of medicijnen.
6. Gewichtscapaciteit en andere productmogelijkheden zijn van toepassing op correct en uitsluitend volledig gemonteerd product.
7. Monteer op een vlakke, vlakke, harde en gladde ondergrond die veilig kan worden gemonteerd ondersteuning van een volledig geladen wijnkast.

ONDERHOUD/Service

Laat uw airhockeytafel repareren door gekwalificeerd personeel en uitsluitend met behulp van de dezelfde vervangende onderdelen. Dit garandeert de veiligheid van de airhockeytafel wordt onderhouden. Een stoffige, vochtige of corrosieve omgeving kan schade veroorzaken aan een airhockeytafel Om storingen aan de airhockeytafel te voorkomen, maak je het stof regelmatig schoon met een schone, droge reinigingsdoek

gebrek aan onderhoud kan leiden tot het vervallen van de garantieperiode de airhockeytafel is aangepast, of als u probeert de lucht te openen hockeytafel zonder toestemming van de bevoegde fabrikant vertegenwoordiger vervalt de garantie op deze wijnkast.

FCC-informatie:

LET OP: Wijzigingen of aanpassingen die niet uitdrukkelijk door de partij zijn goedgekeurd die verantwoordelijk is voor naleving kan de bevoegdheid van de gebruiker om het apparaat te bedienen ongeldig maken apparatuur!

Dit apparaat voldoet aan Deel 15 van de FCC-regels. De werking is onderworpen aan de volgende twee voorwaarden:

- 1) Dit product kan schadelijke interferentie veroorzaken.
- 2) Dit product moet alle ontvangen interferentie accepteren, inclusief interferentie die een ongewenste werking kan veroorzaken.

WAARSCHUWING: Wijzigingen of aanpassingen aan dit product zijn niet uitdrukkelijk toegestaan goedgekeurd door de partij die verantwoordelijk is voor de naleving kan het recht van de gebruiker ongeldig maken bevoegdheid om het product te bedienen.

Let op: Dit product is getest en voldoet aan de limieten voor een digitaal apparaat van Klasse B overeenkomstig Deel 15 van de FCC-regels, deze limieten zijn onderworpen om redelijke bescherming te bieden tegen schadelijke interferentie in een wooninstallatie.

Dit product genereert, gebruikt en kan radiofrequentie-energie uitstralen als dit niet volgens de instructies wordt geïnstalleerd en gebruikt, kan dit leiden tot schadelijke interferentie van radiocommunicatie is er echter niet garanderen dat er in een bepaalde installatie geen interferentie zal optreden product veroorzaakt schadelijke interferentie op radio of televisie ontvangst, die kan worden bepaald door het product uit en weer in te schakelen, de De gebruiker wordt aangeraden te proberen de interferentie door een of meer van de volgende apparaten te corrigeren volgende maatregelen. ÿ

Heroriënteer of verplaats de ontvangstantenne. ÿ Vergroot de afstand tussen het product en de ontvanger. ÿ Sluit het product aan op een stopcontact op een ander circuit de ontvanger is aangesloten ÿ

Raadpleeg de dealer of een ervaren radio-/tv-technicus bijstand.



CORRECTE VERWIJDERING

Dit product valt onder de bepalingen van de Europese Richtlijn 2012/19/EU. Het symbool met een doorgekruiste afvalbak geeft aan dat het product een aparte afvalinzameling vereist in de Europese Unie

en alle accessoires die met dit symbool zijn gemarkeerd. Producten die als zodanig zijn gemarkeerd, mogen niet met het normale huisvuil worden weggegooid, maar moeten naar een inzamelpunt voor recycling van elektrische en elektronische apparaten worden gebracht.

VEVOR[®]
TOUGH TOOLS, HALF PRICE

Technische ondersteuning en e-
garantiecertificaat www.vevor.com/support

VEVOR[®]

TOUGH TOOLS, HALF PRICE

Teknisk support och e-garanticertifikat

www.vevor.com/support

ELEKTRONISK POÄNING - LUFTHOCKEYBORD

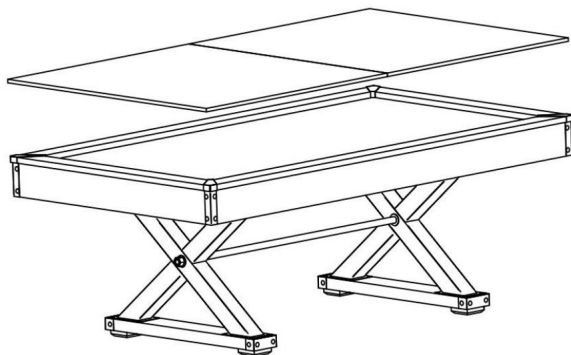
MODELL: AH718-US;

Vi fortsätter att vara engagerade i att ge dig verktyg till konkurrenskraftiga priser. "Spara hälften", "halva priset" eller andra liknande uttryck som används av oss representerar bara en uppskattning av besparingar du kan dra nytta av att köpa vissa verktyg hos oss jämfört med de stora toppmärkena och betyder inte nödvändigtvis att täcka alla kategorier av verktyg som erbjuds av oss. Du påminns om att noggrant kontrollera när du gör en beställning hos oss om du verkligen sparar hälften i jämförelse med de främsta varumärkena.

VEVOR[®]
TOUGH TOOLS, HALF PRICE

**ELEKTRONISK PUNKLUFT
HOCKEYBORD**

MODELL: AH718-US;



BEHÖVER HJÄLP?

Har du produktfrågor Behöver du teknisk support? Kontakta oss gärna: **Teknisk support och e-garanticertifikat www.vevor.com/support**?

Detta är den ursprungliga instruktionen, vänligen läs alla bruksanvisningar noggrant innan du använder VEVOR förbehåller sig en tydlig tolkning av produktens utseende om det finns någon teknik eller mjukvaruuppdateringar på vår produkt.

Tack så mycket för att du valde detta Air Hockey Table . Läs allt av instruktionerna innan du använder den. Informationen hjälper dig att uppnå bästa möjliga resultat.

SÄKERHETSÅD

SÄKER ARBETSPRAKSIS

• Inspektera alltid målstolpen och nätet för defekter före användning och byt ut skadade delar • Använd inte målet med defekta delar

på hårda ytor.

• Klättra aldrig upp på bordet. Följ alltid säkerhetsföreskrifterna instruktioner.

• Vi rekommenderar att vuxna övervakar monterings- och användningsprocessen. Tappa inga tunga föremål på skrivbordet.

• Vid demontering av målet, se till att alla beslag packas bort, och att ingen lämnas kvar på spelytan.

VARNING:

Lösa pinnar kan orsaka skada. Var försiktig när du använder en klubba eftersom felaktig användning kan orsaka skada.

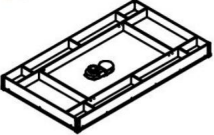
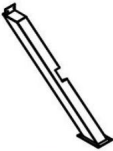



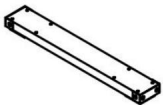
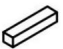
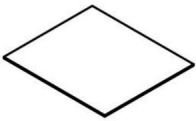










SPECIFIKATIONER

Modell	AH718-US
Produktstorlek L x B x H	2140*1220*813 mm
Material	medellång densitet fiberskiva, metall
Poängmodell	Elektronisk poängsättning
Montering krävs	Ja
Sport	lufthockey
Gradering	DC24V 2,0A (via AC100~240V 50/60Hz Max.50W adapter)

Modell	AH627-EU
Produktstorlek L x B x H	2140*1220*813 mm
Material	medellång densitet fiberskiva, metall
Poängmodell	Elektronisk poängsättning
Montering krävs	Ja
Sport	lufthockey
Gradering	DC24V 2,0A (via AC100~240V 50/60Hz Max.50W adapter)

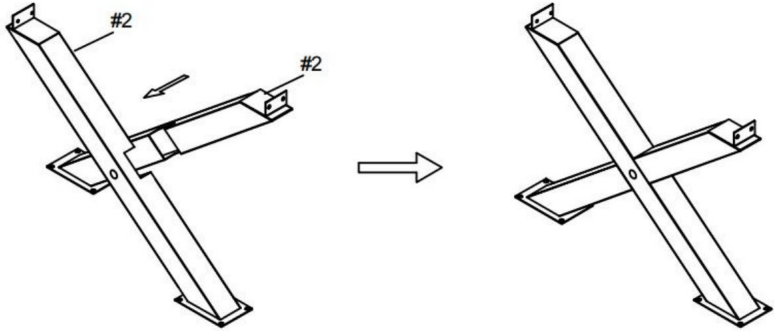
DELLISTA

Obs: Se artikelnummer och se till att alla delar ingår.

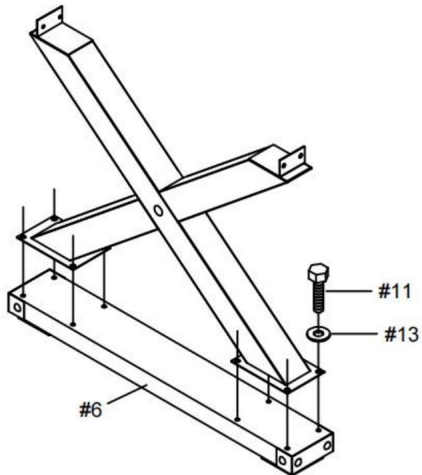
<p>#1</p>  <p>Main Frame 1 pc</p>	<p>#2</p>  <p>Leg 4 pcs</p>	<p>#3</p>  <p>Cross bar 1 pc</p>	<p>#4</p>  <p>M24 Nut 2 pcs</p>
<p>#5</p>  <p>M24 Washer 2 pcs</p>	<p>#6</p>  <p>Foot 2 pcs</p>	<p>#7</p>  <p>Support brace 1 pc</p>	<p>#8</p>  <p>Dining table 2 pcs</p>
<p>#9</p>  <p>Tenon 2 pcs</p>	<p>#10</p>  <p>Leg leveler 4 pcs</p>	<p>#11</p>  <p>5/16"X3/4" Bolt 16 pcs</p>	<p>#12</p>  <p>5/16"X1-3/4" Bolt 8 pcs</p>
<p>#13</p>  <p>5/16" Washer 32 pcs</p>	<p>#14</p>  <p>Adapter 1 pc</p>	<p>#15</p>  <p>Pusher 2 pcs</p>	<p>#16</p>  <p>Puck 2 pcs</p>
<p>#17</p>  <p>M10 Nut 8 pcs</p>	<p>#18</p>  <p>Wrench 2pc</p>		

MONTERING

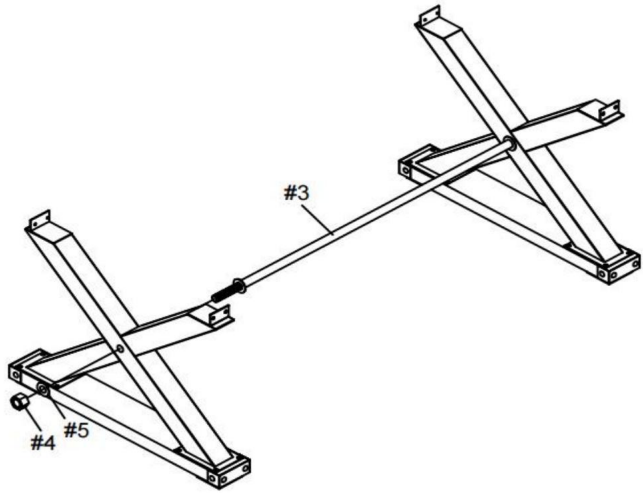
Step: 1



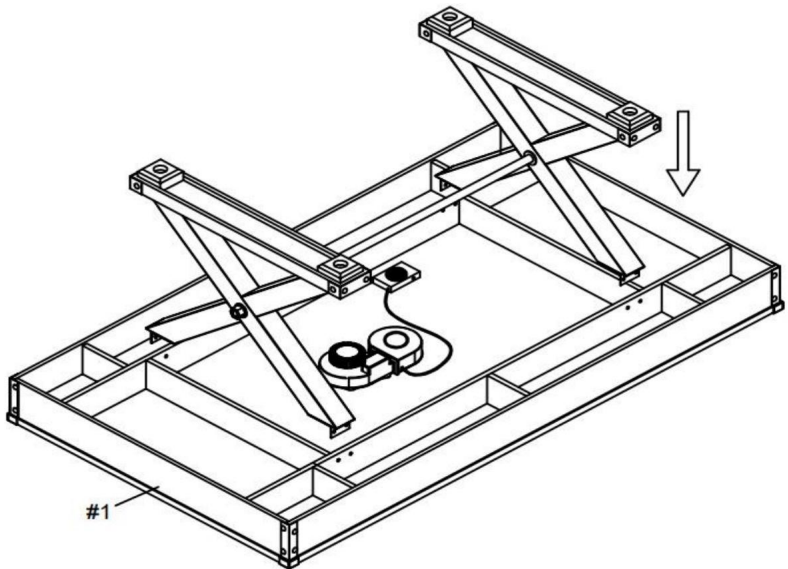
Step: 2



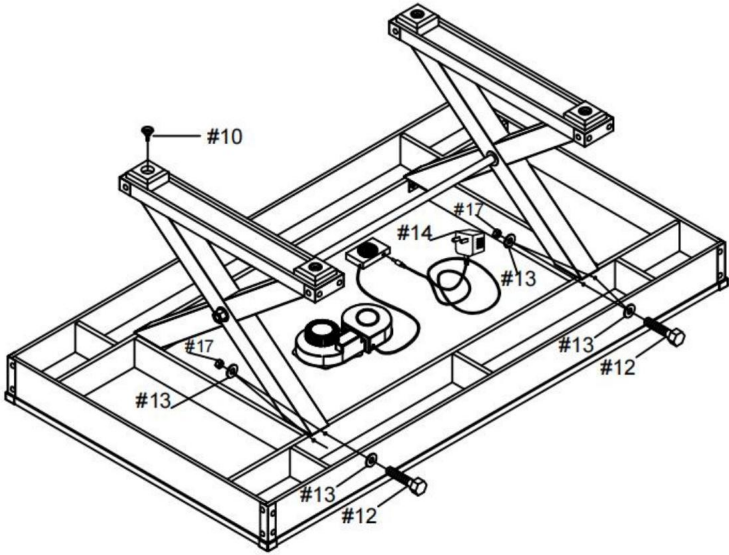
Step: 3



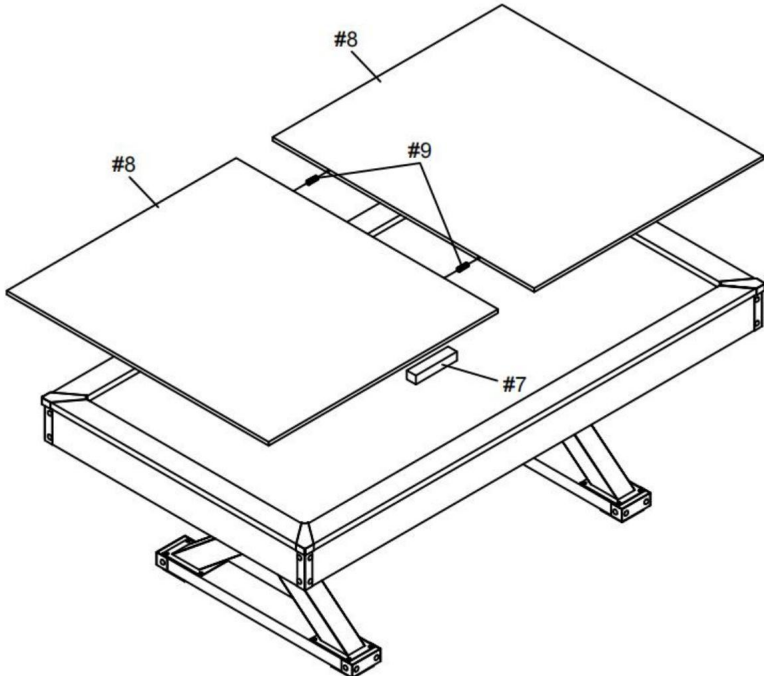
Step: 4



Step: 5



Step: 6



Installation:

1. Välj en relativt platt gräsmatta eller mark.
2. Kontrollera om tillbehör saknas eller är skadade enligt ovan diagram.
3. Anslut produkten och lås skruvarna enligt skarvningen metod som visas i figur.

WARNING!

Läs och förstå alla instruktioner innan du använder detta Air Hockey-bord.

Operatören måste följa grundläggande försiktighetsåtgärder för att minska risken för personskador skada och/eller skada på utrustningen.

Spara denna handbok för säkerhetsvarningar, försiktighetsåtgärder, drift eller inspektion och underhållsinstruktioner.

Bekanta dig med faromeddelandena som finns i denna handbok A meddelande är en varning om att det finns risk för egendomsskada, personskada eller dödsfall om vissa instruktioner inte följs.

WARNING!

LÅT INTE tröst eller förtrogenhet med produkten (vinns genom upprepad användning) ersätt strikt efterlevnad av verktygets säkerhetsregler om du använder detta verktyg på ett osäkert eller felaktigt sätt kan du drabbas av allvarliga personskador.

Försiktighetsåtgärder vid montering

1. Montera endast enligt dessa instruktioner skapa faror.
 2. Bär ANSI-godkända skyddsglasögon och kraftiga arbetshandskar under montering.
 3. Håll monteringsområdet rent och väl upplyst.
 4. Håll åskådare borta från området under monteringen.
 5. Sätt dig inte ihop när du är trött eller påverkad av alkohol, droger eller medicin.
6. Viktkapacitet och andra produkttegenskaper gäller för korrekt och endast färdigmonterad produkt.
7. Montera på en plan, jämn, hård och slät yta som kan säkert stöder ett fullastat vinskåp.

UNDERHÅLL/Service

Låt kvalificerad personal reparera ditt airhockeybord som endast använder samma reservdelar Detta kommer att säkerställa säkerheten för lufthockeybordet upprätthålls En dammig, fuktig eller frätande miljö kan orsaka skador till ett lufthockeybord För att förhindra funktionsfel i lufthockeybordet, rengör dammet regelbundet med en ren torr rengöringsduk

brist på underhåll kan leda till att garantiperioden hävs
airhockeybordet har modifierats, eller om du försöker öppna luften
hockeybord utan tillstånd från tillverkarens auktoriserade
representant, kommer garantin för detta vinskåp att vara ogiltig.

FCC-information:

WARNING: Ändringar eller modifieringar som inte uttryckligen godkänts av parten ansvarig för efterlevnad kan ogiltigförklara användarens behörighet att använda utrustning!

Denna enhet överensstämmer med del 15 av FCC-reglerna följande två villkor:

- 1) Denna produkt kan orsaka skadliga störningar.
- 2) Denna produkt måste acceptera alla mottagna störningar, inklusive störningar som kan orsaka oönskad funktion.

WARNING: Ändringar eller modifieringar av denna produkt inte uttryckligen godkänd av parten ansvarig för efterlevnad kan ogiltigförklara användarens behörighet att använda produkten.

Obs: Denna produkt har testats och befunnits följa gränserna för en digital enhet av klass B i enlighet med del 15 av FCC-reglerna, dessa gränser är utformade för att ge rimligt skydd mot skadlig störning i en bostadsanläggning.

Denna produkt genererar, använder och kan utstråla radiofrekvensenergi, och om den inte installeras och används i enlighet med instruktionerna, kan orsaka skadlig störning av radiokommunikation Det finns dock ingen

garantera att störningar inte kommer att inträffa i en viss installation produkten orsakar skadliga störningar på radio eller TV

mottagning, som kan fastställas genom att stänga av och på produkten, den användaren uppmuntras att försöka korrigera störningen av en eller flera av de följande åtgärder

Omorientera eller flytta mottagningsantennen

Öka avståndet mellan produkten och mottagaren
Anslut produkten till ett annat uttag

mottagaren är ansluten

Rådfråga återförsäljaren eller en erfaren radio/TV-tekniker
bistånd.



KORREKT AVFALLSHANTERING

Denna produkt omfattas av bestämmelserna i det europeiska direktivet 2012/19/EU. Symbolen som visar en soptunna korsad indikerar att produkten kräver separat sophämtning i EU.

Detta gäller för produkten

och alla tillbehör märkta med denna symbol. Produkter märkta som sådana får inte kasseras tillsammans med vanligt hushållsavfall, utan måste lämnas till en insamlingsplats för återvinning av elektriska och elektroniska enheter.

VEVOR[®]
TOUGH TOOLS, HALF PRICE

Teknisk support och e-garanticertifikat
www.vevor.com/support