

# **VEVOR<sup>®</sup>**

## **TOUGH TOOLS, HALF PRICE**

Technical Support and E-Warranty Certificate [www.vevor.com/support](http://www.vevor.com/support)

### **Slip Roll Machine Model: SJ-300**

We continue to be committed to provide you products with competitive price. "Save Half", "Half Price" or any other similar expressions used by us only represents an estimate of savings you might benefit from buying certain products with us compared to the major top brands and does not necessarily mean to cover all categories of products offered by us. You are kindly reminded to verify carefully when you are placing an order with us if you are actually saving half in comparison with the top major brands.

# VEVOR<sup>®</sup>

TOUGH TOOLS, HALF PRICE

## Slip Roll Machine

Model: SJ-300



Optional vise

### NEED HELP? CONTACT US!

Have product questions? Need technical support? Please feel free to contact us:

**Technical Support and E-Warranty Certificate**  
[www.vevor.com/support](http://www.vevor.com/support)

This is the original instruction, please read all manual instructions carefully before operating. VEVOR reserves a clear interpretation of our user manual. The appearance of the product shall be subject to the product you received. Please forgive us that we won't inform you again if there are any technology or software updates on our product.

## TECHNICAL SPECIFICATIONS

Model	Minimum Roll Diameter	Maximum Roll Length	Max. Thickness
SJ-300	<32mm	300mm	1.0mm
fixed form: Mesa fixed			

## SAFETY WARNINGS AND PRECAUTIONS

Thank you for using this product. In order to make sure that you can operate the machine correctly, read this instruction carefully before operation and keep it properly for future reference. Please be sure to read the precautions and safety rules in this page to ensure your safe use. This manual will outline safety warnings and precautions, operating, maintenance and cleaning. The warnings and instructions reviewed in this manual cannot cover all possible conditions and situations that may occur. Caution and common sense are not built into this product, since we believe that the uses will comply with these codes.

**Please read ALL the instructions before using your machine.**

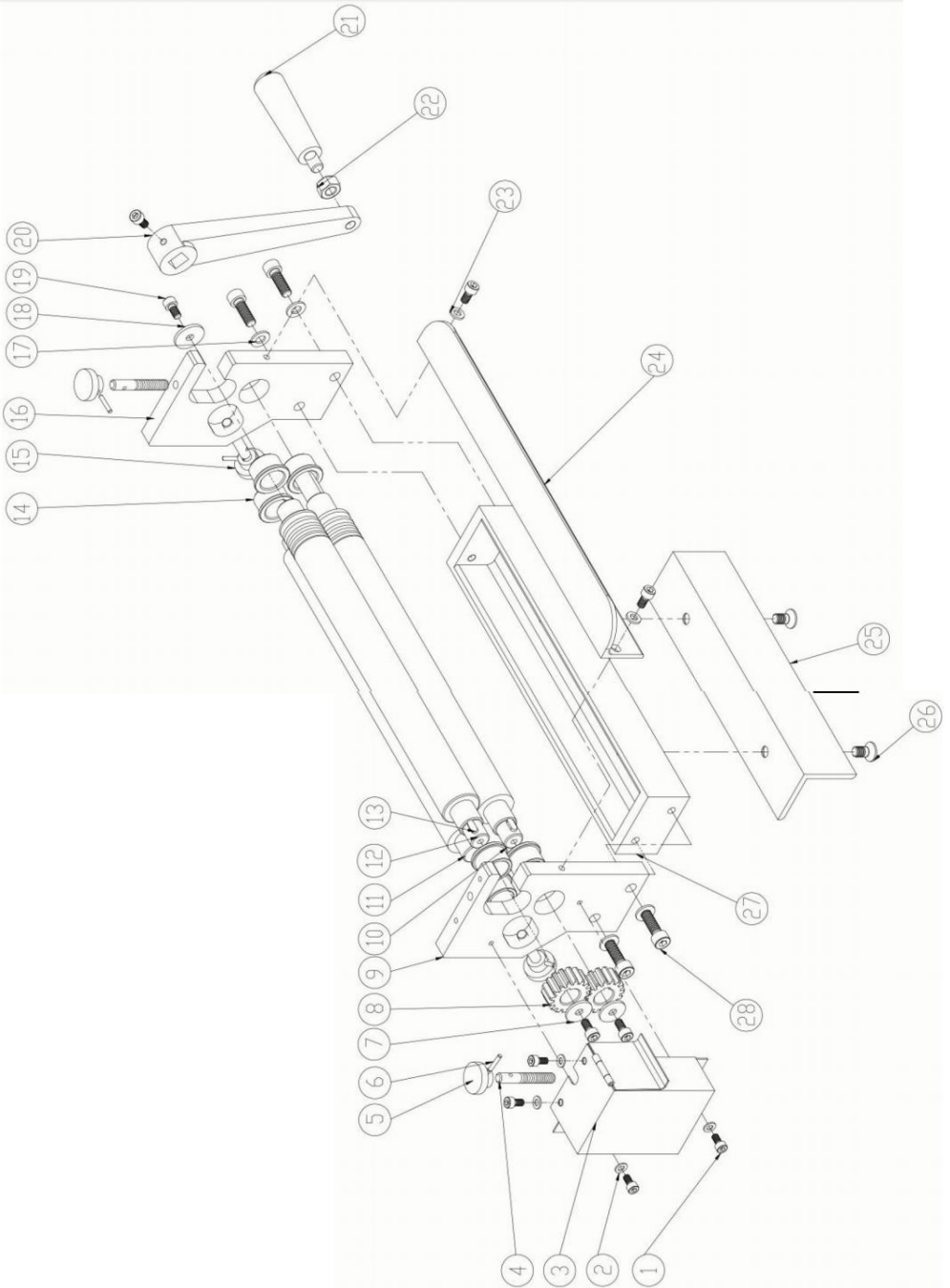
- 1 . Know your machine. Read this manual carefully. Learn the machine's applications and limitations, as well as specific potential hazards peculiar to it.
2. Keep work area clean and well lit. Cluttered or dark work areas invite accidents.
3. Keep Children away. All children should be kept away from the work area. Never let a child handle a tool without strict adult supervision.
4. Do not operate this tool if under the influence of alcohol or drugs. Read warning labels on prescriptions to determine if your judgment or reflexes are impaired while taking drugs. If there is any doubt, do not attempt to operate.
5. Use safety equipment. Eye protection should be worn always when operating this machine. Use ANSI approved safety glasses. Everyday eyeglasses only have impact resistant lenses. They are NOT safety glasses. Dust mask, non-skid safety shoes, hard hat, or hearing protection should be used in appropriate conditions.

6. Wear proper apparel. Loose clothing, gloves, neckties, rings, bracelets, or other jewelry may present a potential hazard when operating this machine. Please keep all apparel clear of the machine.
7. Don't overreach. Keep proper footing and balance always when operating this product.
8. Check for damage. Check your tool regularly. If part of the tool is damaged it should be carefully inspected to make sure that it can perform its' intended function correctly. If in doubt, the part should be repaired. Refer all servicing to a qualified technician. Consult your dealer for advice.
9. Keep your hands away from the die when you are working on it.
10. Avoid moving parts during operation. Keep fingers and hands away from moving parts.
11. Stay alert. Watch what you are doing. Use common sense. Do not operate any tool when you are tired.
12. Replacement parts and accessories. When servicing, use only identical replacement parts. Only use accessories intended for use with this tool.
13. Store idle equipment. When not in use, the tool should be stored in a dry location to inhibit rust. Store in an area out of reach of children.
14. Don't force the machine or tool. It will do the job better and more safely at the rate for which it was intended.
15. Use the right tool. Don't force a small tool or attachment to do the work of a larger industrial tool, Don't use a tool for a purpose for which it was not intended.
16. Secure work. Make sure the unit is securely mounted to a stable surface before operation.

### **Important:**

The universal bender is coated with a protectant. To ensure proper fit and operation, remove coating. Coating is easily removed with mild solvents, such as mineral spirits, and a soft cloth. Avoid getting cleaning solution on paint or any of the rubber or plastic parts. Solvents may deteriorate these finishes. Use soap and water on paint, plastic or rubber components. After cleaning, cover all exposed surfaces with a light coating of oil.

# DRAWING



## INSTALLATION AND OPERATION INSTRUCTIONS

1. Mount the supporting structure(#25) and supporting seat (#27)by screw M8X16(#26)
2. Mount support (#24),left stand (#9) and right stand (#16) by screw M6X12(#19) and washer 6 (#23)

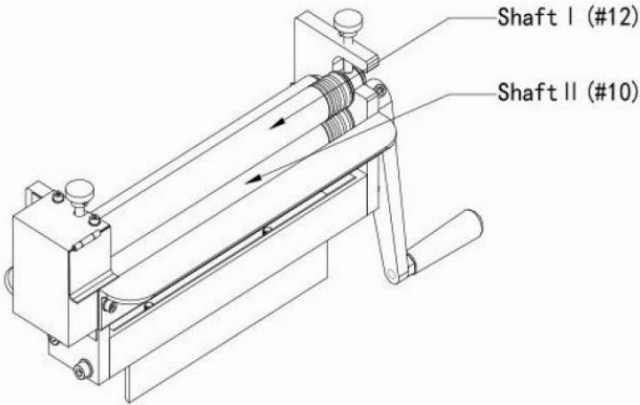


Figure 1 - Adjusting the Material Gap

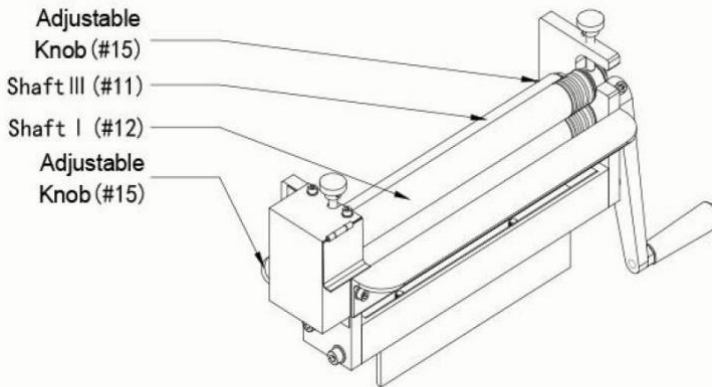


Figure 2-Adjusting the Roll Gap

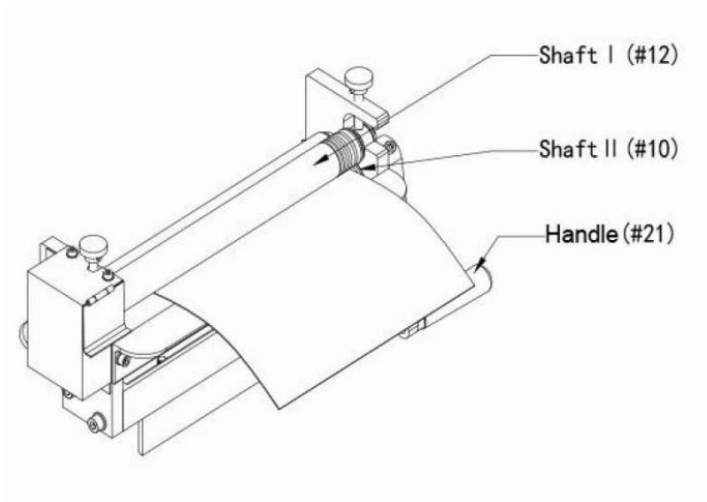


Figure 3-Inserting Material

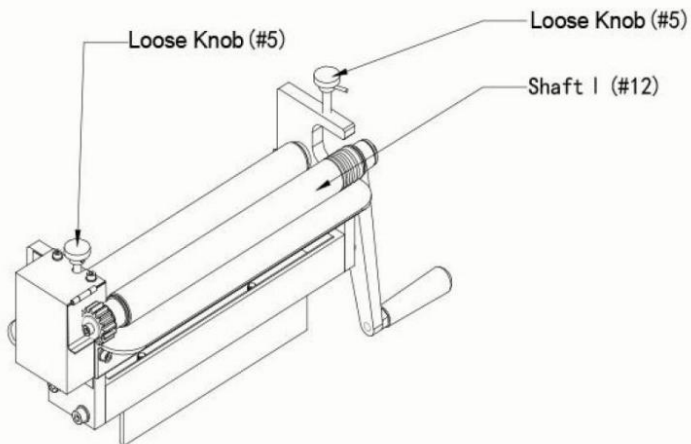
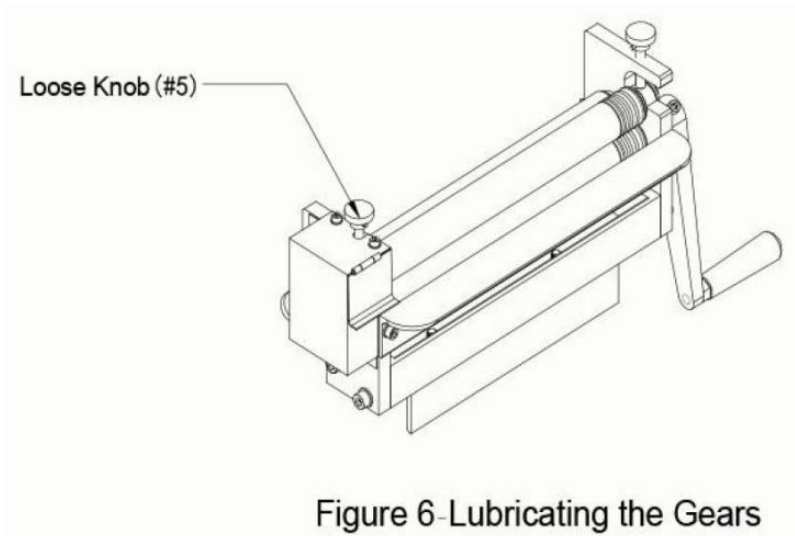
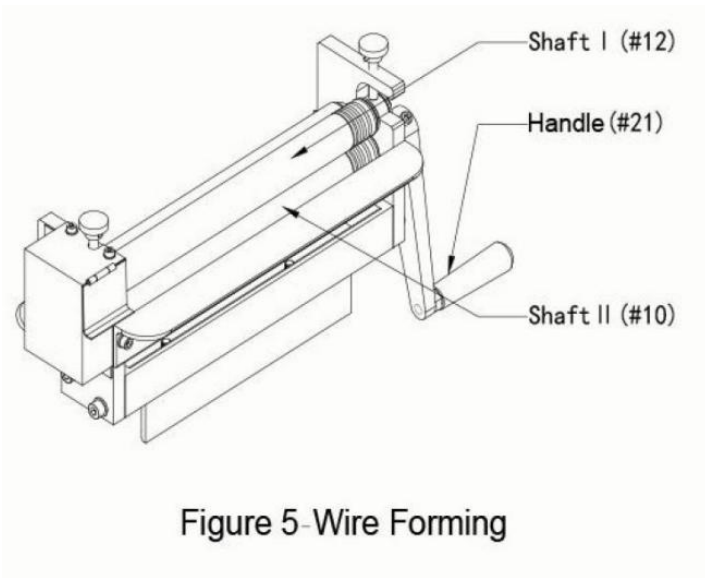


Figure 4-Removing Partial Rolls



## **MAINTENANCE/ Service**

1. Consult manual for specific maintaining and adjusting procedures.
2. Only use soap and a damp cloth to clean your tools. Many household cleaners are harmful to plastics and other insulation. Never let liquid get inside a tool.
3. Keep tool lubricated and clean for safest operation.
4. Remove adjusting tools. Form habit of checking to see that adjusting tools are removed before using machine.
5. Keep all parts in working order. Check to determine that the guard or other parts will operate properly and perform their intended function.
6. Check for damaged parts. Check for alignment of moving parts, binding, breakage, and mounting or any other condition that may affect a tool's operation.

## **Warranty**

1. This warranty shall only cover claims for damage due to a fault in the product's manufacture
2. If a warranty claim is made, the party entitled to warranty cover must present the proof of purchase, including the purchase date.
3. Customers' satisfaction is always the motivation of our brand growth. We promise to help you solve any issues . Please just let us know if you need help.

## **OUR SERVICE TEAM PROMISES TO REPLY TO YOUR MESSAGE WITHIN 24H.**

## **Scope of Warranty**

1. We guarantee that VEVOR products are produced in accordance with iso9001 Quality Management procedures and are free of manufacturing defects for the period of warranty.
2. This warranty covers faults in the products due to manufacturing defects within 1 year from date of purchase. After inspection by sales representative, defective products will be replaced or repaired with equivalent goods free of charge.
3. Any warranty claim made during warranty period shall not extend the overall warranty coverage period.
4. Warranty periods:Warranty claim date.

**Address:** Baoshanqu Shuangchenglu 803long 11hao 1602A-1609shi  
Shanghai



Pooledas Group Ltd  
Unit 5 Albert Edward House, The Pavilions  
Preston, United Kingdom



SHUNSHUN GmbH  
Römeräcker 9 Z2021, 76351  
Linkenheim-Hochstetten, Germany

**Made In China**

**VEVOR<sup>®</sup>**

**TOUGH TOOLS, HALF PRICE**

**Technical Support and E-Warranty Certificate**  
**[www.vevor.com/support](http://www.vevor.com/support)**

# VEVOR<sup>®</sup>

## TOUGH TOOLS, HALF PRICE

Assistance technique et certificat de garantie électronique [www.vevor.com/support](http://www.vevor.com/support)

### Machine à rouleaux glissants Modèle : SJ-300

Nous continuons à nous engager à vous fournir des produits à des prix compétitifs.

« Économisez la moitié », « Moitié prix » ou toute autre expression similaire utilisée par nous ne représente qu'une estimation des économies que vous pourriez réaliser en achetant certains produits chez nous par rapport aux grandes marques et ne couvre pas nécessairement toutes les catégories de produits que nous proposons. Nous vous rappelons de bien vouloir vérifier soigneusement lorsque vous passez une commande chez nous si vous économisez réellement la moitié par rapport aux grandes marques.

# VEVOR<sup>®</sup>

TOUGH TOOLS, HALF PRICE

Machine à rouleaux glissants

Modèle : SJ-300



BESOIN D'AIDE? CONTACTEZ-NOUS!

Vous avez des questions sur nos produits ? Vous avez besoin d'assistance technique ? N'hésitez pas à nous contacter :

Assistance technique et certificat de garantie électronique

[www.vevor.com/support](http://www.vevor.com/support)

Il s'agit de la notice d'utilisation originale. Veuillez lire attentivement toutes les instructions du manuel avant de procéder à l'utilisation. VEVOR se réserve le droit d'interpréter clairement notre manuel d'utilisation.

L'apparence du produit dépend du produit que vous avez reçu.

Veuillez nous excuser, nous ne vous informerons plus s'il y a des mises à jour technologiques ou logicielles sur notre produit.

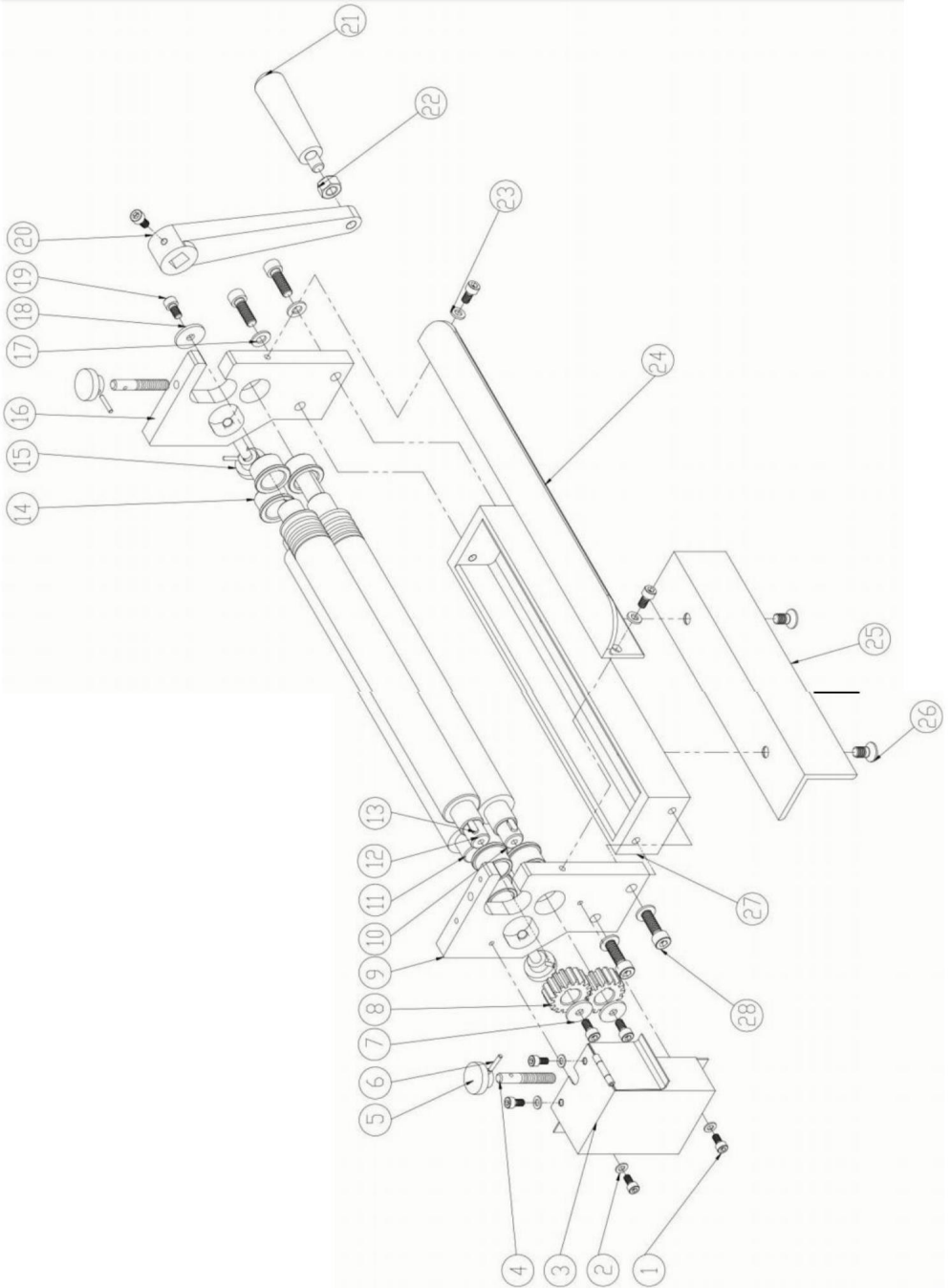


6. Portez des vêtements appropriés. Vêtements amples, gants, cravates, bagues, bracelets ou autres. Les bijoux peuvent présenter un danger potentiel lors de l'utilisation de cette machine. Veuillez garder tous les vêtements éloignés de la machine.
7. Ne vous penchez pas trop en avant. Gardez toujours une bonne position et un bon équilibre lorsque vous utilisez cet appareil produit.
8. Vérifiez l'absence de dommages. Vérifiez régulièrement votre outil. Si une partie de l'outil est endommagée, doit être soigneusement inspecté pour s'assurer qu'il peut effectuer sa tâche prévue fonctionner correctement. En cas de doute, la pièce doit être réparée. Confiez toute réparation à un technicien qualifié. Demandez conseil à votre revendeur.
9. Gardez vos mains éloignées de la matrice lorsque vous travaillez dessus.
10. Évitez de déplacer les pièces pendant le fonctionnement. Gardez les doigts et les mains éloignés pièces mobiles.
11. Restez vigilant. Faites attention à ce que vous faites. Faites preuve de bon sens. N'utilisez pas n'importe quel outil lorsque vous êtes fatigué.
12. Pièces de rechange et accessoires. Lors de l'entretien, utilisez uniquement des pièces identiques. Pièces de rechange. Utilisez uniquement les accessoires prévus pour cet outil.
13. Rangez l'équipement inutilisé. Lorsqu'il n'est pas utilisé, l'outil doit être rangé dans un Conserver dans un endroit sec pour éviter la formation de rouille. Conserver hors de portée des enfants.
14. Ne forcez pas la machine ou l'outil. Il fera le travail mieux et plus sûrement à l'avenir. le taux pour lequel il était prévu.
15. Utilisez le bon outil. Ne forcez pas un petit outil ou un accessoire à effectuer le travail. un outil industriel plus gros, n'utilisez pas un outil à des fins pour lesquelles il n'a pas été conçu destiné.
16. Travail sécurisé. Assurez-vous que l'appareil est solidement fixé sur une surface stable avant l'opération.

## Important:

La cintreuse universelle est recouverte d'un produit protecteur. Pour garantir un ajustement parfait et opération, enlever le revêtement. Le revêtement s'enlève facilement avec des solvants doux, tels que comme des essences minérales et un chiffon doux. Évitez de mettre la solution de nettoyage sur la peinture ou tout autre des pièces en caoutchouc ou en plastique. Les solvants peuvent détériorer ces finitions. Utilisez du savon et de l'eau sur la peinture, les composants en plastique ou en caoutchouc. Après le nettoyage, couvrez tous surfaces exposées avec une légère couche d'huile.

# DESSIN



## INSTRUCTIONS D'INSTALLATION ET D'UTILISATION

1. Montez la structure de support (#25) et le siège de support (#27) avec la vis M8X16 (#26)
2. Montez le support (#24), la béquille gauche (#9) et la béquille droite (#16) à l'aide de la vis M6X12 (#19) et de la rondelle 6 (#23)

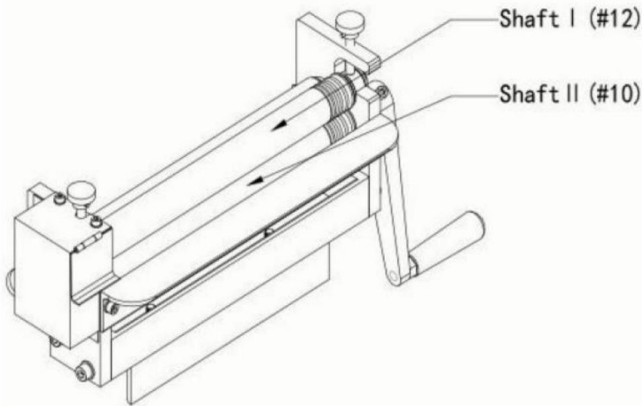


Figure 1 - Adjusting the Material Gap

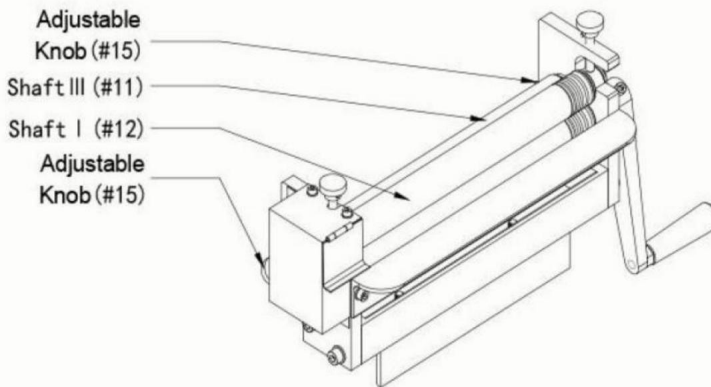


Figure 2 - Adjusting the Roll Gap

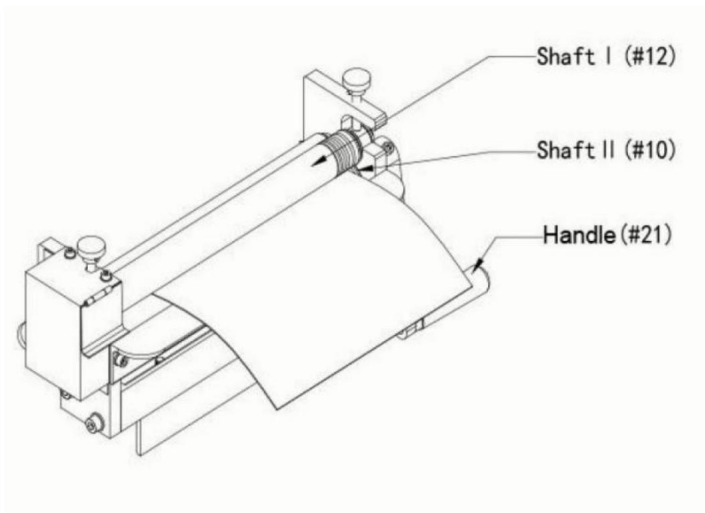


Figure 3-Inserting Material

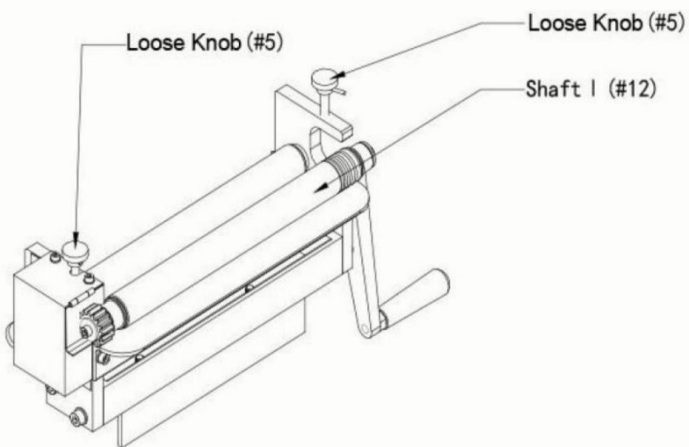
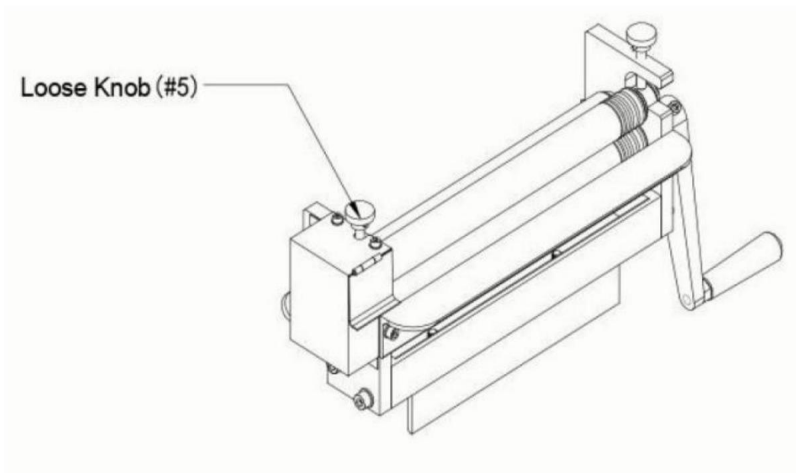
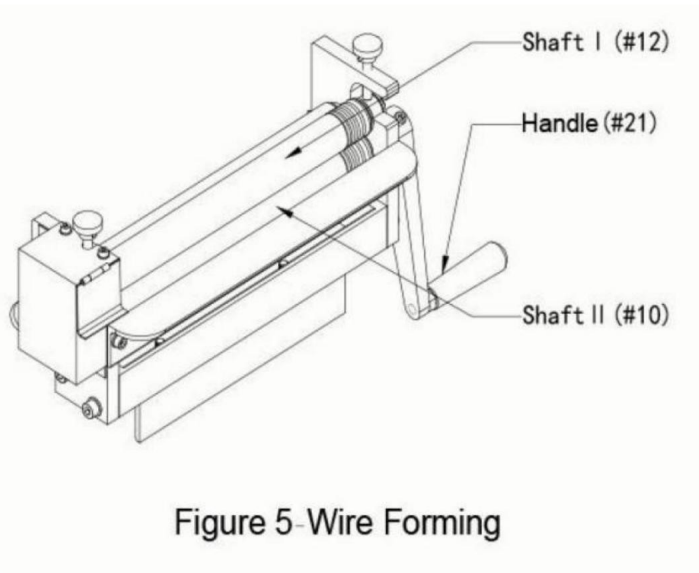


Figure 4-Removing Partial Rolls



## ENTRETIEN/Service

1. Consultez le manuel pour les procédures d'entretien et de réglage spécifiques.
2. Utilisez uniquement du savon et un chiffon humide pour nettoyer vos outils. De nombreux nettoyants ménagers sont nocifs pour les plastiques et autres matériaux isolants. Ne laissez jamais de liquide pénétrer dans un outil.
3. Gardez l'outil lubrifié et propre pour une utilisation plus sûre.
4. Retirez les outils de réglage. Prenez l'habitude de vérifier que les outils de réglage sont retirés avant d'utiliser la machine.
5. Maintenez toutes les pièces en état de fonctionnement. Vérifiez que le dispositif de protection ou autre les pièces fonctionneront correctement et rempliront leur fonction prévue.
6. Vérifiez que les pièces ne sont pas endommagées. Vérifiez l'alignement des pièces mobiles, les grippages, les cassures, le montage ou toute autre condition pouvant affecter le fonctionnement d'un outil.

## Garantie

1. Cette garantie ne couvre que les réclamations pour dommages dus à un défaut du produit.  
fabrication
2. Si une réclamation au titre de la garantie est faite, la partie ayant droit à la couverture de la garantie doit présenter la preuve d'achat, incluant la date d'achat.
3. La satisfaction des clients est toujours la motivation de la croissance de notre marque.  
Je promets de vous aider à résoudre tous les problèmes. N'hésitez pas à nous faire savoir si vous avez besoin d'aide.

**NOTRE ÉQUIPE DE SERVICE S'ENGAGE À RÉPONDRE À VOTRE MESSAGE DANS LES 24H.**

## Étendue de la garantie

1. Nous garantissons que les produits VEVOR sont fabriqués conformément à la norme ISO9001 Procédures de gestion de la qualité et sont exempts de défauts de fabrication pour la période de garantie.
2. Cette garantie couvre les défauts des produits dus à des défauts de fabrication dans 1 an à compter de la date d'achat. Après inspection par un représentant commercial, défectueux les produits seront remplacés ou réparés par des produits équivalents gratuitement.
3. Toute réclamation de garantie faite pendant la période de garantie ne doit pas prolonger la durée globale de la garantie. période de couverture de la garantie.
4. Périodes de garantie : Date de réclamation de garantie.

Adresse : Baoshanqu Shuangchenglu 803long 11hao 1602A-1609shi  
Shanghai



Groupe Pooledas Ltd  
Unité 5 Maison Albert Edward, Les Pavillons  
Preston, Royaume-Uni



SHUNSHUN GmbH  
Römeräcker 9 Z2021, 76351  
Linkenheim-Hochstetten, Allemagne

Fabriqué en Chine

**VEVOR<sup>®</sup>**

**TOUGH TOOLS, HALF PRICE**

Assistance technique et certificat de garantie  
électronique [www.vevor.com/support](http://www.vevor.com/support)

# VEVOR®

## TOUGH TOOLS, HALF PRICE

Technischer Support und E-Garantie-Zertifikat [www.vevor.com/support](http://www.vevor.com/support)

### **Slip-Roll-Maschine Modell: SJ-300**

Wir sind weiterhin bestrebt, Ihnen Produkte zu wettbewerbsfähigen Preisen anzubieten. „Sparen Sie die Hälfte“, „Halber Preis“ oder andere ähnliche Ausdrücke, die wir verwenden, stellen nur eine Schätzung der Ersparnis dar, die Sie beim Kauf bestimmter Produkte bei uns im Vergleich zu den großen Topmarken erzielen können, und decken nicht notwendigerweise alle von uns angebotenen Produktkategorien ab. Wir möchten Sie freundlich daran erinnern, bei Ihrer Bestellung bei uns sorgfältig zu prüfen, ob Sie im Vergleich zu den großen Topmarken tatsächlich die Hälfte sparen.

**VEVOR**<sup>®</sup>  
TOUGH TOOLS, HALF PRICE

**Slip-Roll-Maschine**

Modell: SJ-300



**Brauchen Sie Hilfe? Kontaktieren Sie uns!**

Sie haben Fragen zu unseren Produkten? Sie benötigen technischen Support? Dann kontaktieren Sie uns gerne:

**Technischer Support und E-Garantie-Zertifikat**  
**[www.vevor.com/support](http://www.vevor.com/support)**

Dies ist die Originalanleitung. Bitte lesen Sie alle Anweisungen im Handbuch vor der Inbetriebnahme sorgfältig durch. VEVOR behält sich eine klare Auslegung unseres Benutzerhandbuchs vor. Das Aussehen des Produkts richtet sich nach dem Produkt, das Sie erhalten haben. Bitte haben Sie Verständnis, dass wir Sie nicht erneut informieren, wenn es Technik- oder Software-Updates zu unserem Produkt gibt.

## TECHNISCHE DATEN

Modell	Minimale Rolle Durchmesser	Maximaler Rollwinkel Länge	Max. Dicke
SJ-300	<32 mm	300 mm	1,0 mm
feste Form: Mesa fest			

## SICHERHEITSHINWEISE UND VORSICHTSMASSNAHMEN

Vielen Dank, dass Sie dieses Produkt verwenden. Um sicherzustellen, dass Sie das Maschine richtig, lesen Sie diese Anleitung vor der Inbetriebnahme sorgfältig durch und bewahren Sie sie auf Bitte lesen Sie die Sicherheitshinweise und Hinweise sorgfältig durch.

Regeln auf dieser Seite, um Ihre sichere Verwendung zu gewährleisten. Dieses Handbuch beschreibt die Sicherheit Warnungen und Vorsichtsmaßnahmen, Bedienung, Wartung und Reinigung. Die Warnungen und die in diesem Handbuch beschriebenen Anweisungen können nicht alle möglichen Bedingungen abdecken und Situationen, die auftreten können. Vorsicht und gesunder Menschenverstand sind hier nicht eingebaut Produkt, da wir davon ausgehen, dass die Verwendung diesen Vorschriften entspricht.

**Bitte lesen Sie ALLE Anweisungen, bevor Sie Ihre Maschine verwenden.**

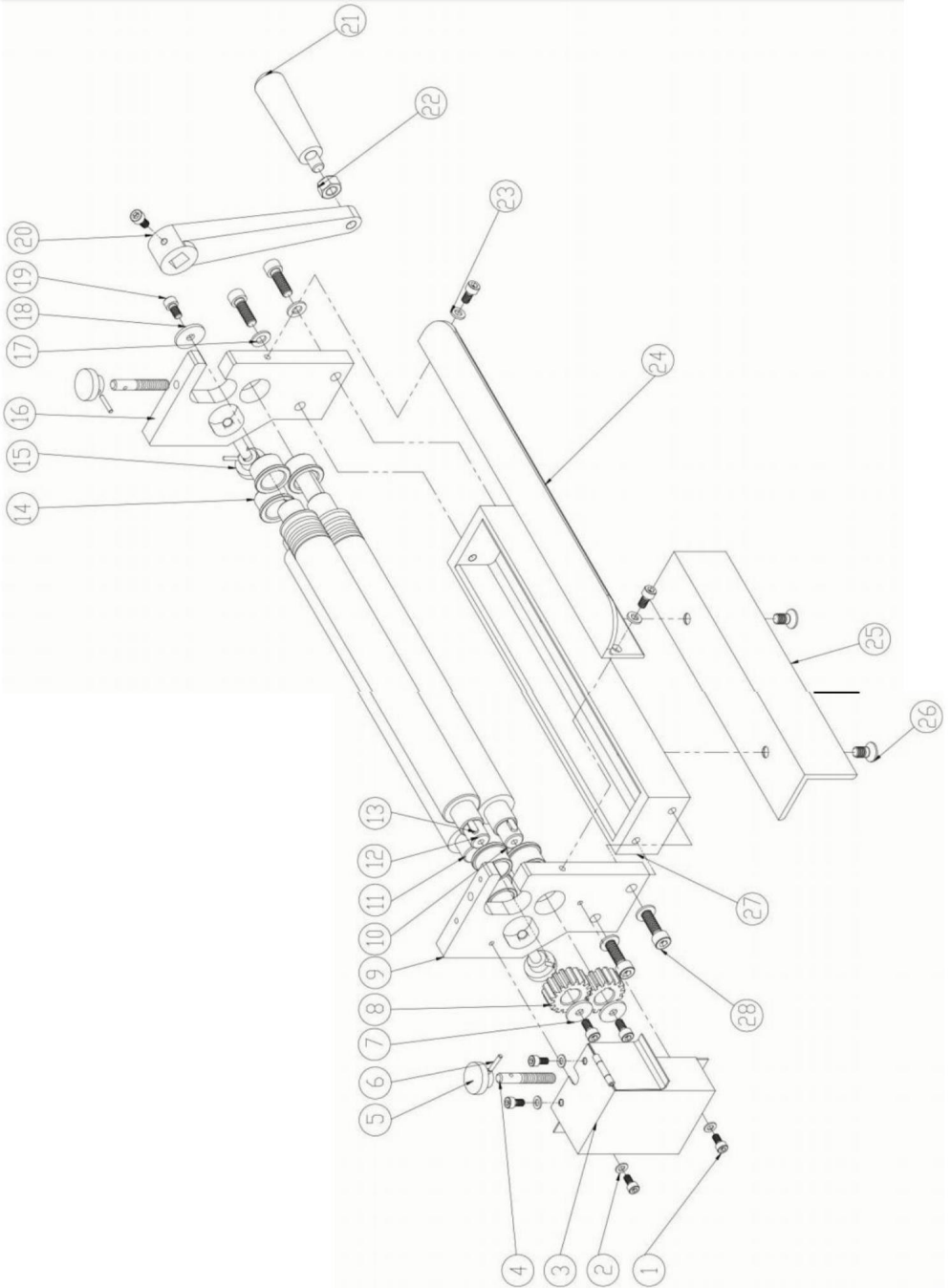
1. Machen Sie sich mit Ihrer Maschine vertraut. Lesen Sie dieses Handbuch sorgfältig durch. Einsatzmöglichkeiten und Einschränkungen sowie die damit verbundenen spezifischen potenziellen Gefahren.
2. Halten Sie Ihren Arbeitsbereich sauber und gut beleuchtet. Unordentliche oder dunkle Arbeitsbereiche führen zu Unfällen.
3. Halten Sie Kinder fern. Alle Kinder sollten vom Arbeitsbereich ferngehalten werden. Lassen Sie ein Kind niemals ohne die strikte Aufsicht eines Erwachsenen ein Werkzeug bedienen.
4. Bedienen Sie dieses Werkzeug nicht, wenn Sie unter dem Einfluss von Alkohol oder Drogen stehen. Warnhinweise auf Rezepten, um festzustellen, ob Ihr Urteilsvermögen oder Ihre Reflexe bei Einnahme von Medikamenten beeinträchtigt. Im Zweifelsfall ist von einem Operationsversuch abzusehen.
5. Verwenden Sie Sicherheitsausrüstung. Beim Arbeiten mit diese Maschine. Verwenden Sie ANSI-zugelassene Schutzbrillen. Normale Brillen haben nur schlagfeste Linsen. Es handelt sich NICHT um Schutzbrillen. Staubmaske, rutschfest Sicherheitsschuhe, Schutzhelm oder Gehörschutz sollten in geeigneter Weise getragen werden Bedingungen.

6. Tragen Sie angemessene Kleidung. Lose Kleidung, Handschuhe, Krawatten, Ringe, Armbänder oder andere Schmuck kann beim Betrieb dieser Maschine eine potenzielle Gefahr darstellen. Bitte Halten Sie sämtliche Kleidungsstücke von der Maschine fern.
7. Überstrecken Sie sich nicht. Achten Sie beim Arbeiten mit diesem Gerät immer auf einen sicheren Stand und das Gleichgewicht. Produkt.
8. Auf Beschädigungen prüfen. Überprüfen Sie Ihr Werkzeug regelmäßig. Wenn ein Teil des Werkzeugs beschädigt ist, sollte sorgfältig geprüft werden, um sicherzustellen, dass es seine beabsichtigte Funktion erfüllen kann ordnungsgemäß funktionieren. Im Zweifelsfall sollte das Teil repariert werden. Wenden Sie sich bei allen Wartungsarbeiten an einen Fachtechniker. Lassen Sie sich von Ihrem Händler beraten.
9. Halten Sie Ihre Hände vom Würfel fern, wenn Sie daran arbeiten.
10. Vermeiden Sie bewegliche Teile während des Betriebs. Tiefe Finger und Hände weg von beweglichen Teilen.
11. Bleiben Sie wachsam. Achten Sie darauf, was Sie tun. Benutzen Sie Ihren gesunden Menschenverstand. Bedienen Sie jedes Werkzeug, wenn Sie müde sind.
12. Ersatzteile und Zubehör. Verwenden Sie bei der Wartung nur identische Ersatzteile. Verwenden Sie nur Zubehör, das für die Verwendung mit diesem Werkzeug vorgesehen ist.
13. Lagern Sie ungenutzte Geräte. Wenn das Werkzeug nicht verwendet wird, sollte es in einem trockener Ort, um Rost zu vermeiden. Außerhalb der Reichweite von Kindern aufbewahren.
14. Überanstrengen Sie die Maschine oder das Werkzeug nicht. Sie werden die Arbeit besser und sicherer erledigen, wenn der Kurs, für den es bestimmt war.
15. Verwenden Sie das richtige Werkzeug. Zwingen Sie ein kleines Werkzeug oder einen Aufsatz nicht dazu, die Arbeit von ein größeres Industriewerkzeug, Verwenden Sie ein Werkzeug nicht für einen Zweck, für den es nicht bestimmt ist beabsichtigt.
16. Sicheres Arbeiten. Stellen Sie sicher, dass das Gerät sicher auf einer stabilen Oberfläche montiert ist vor dem Betrieb.

## Wichtig:

Der Universalbieger ist mit einem Schutzmittel beschichtet. Um eine korrekte Passform zu gewährleisten und Vorgang, Beschichtung entfernen. Beschichtung lässt sich leicht mit milden Lösungsmitteln entfernen, wie wie Lösungsbenzin und ein weiches Tuch. Vermeiden Sie, dass Reinigungslösung auf Lack oder andere der Gummi- oder Kunststoffteile. Lösungsmittel können diese Oberflächen beschädigen. Verwenden Sie Seife und Wasser auf Lack, Kunststoff- oder Gummitteilen. Nach der Reinigung alle Freiliegende Flächen mit einer dünnen Ölschicht bestreichen.

# ZEICHNUNG



## INSTALLATIONS- UND BEDIENUNGSANLEITUNG

1. Montieren Sie die Stützstruktur (#25) und den Stützsitz (#27) mit der Schraube M8x16 (#26).
2. Befestigen Sie die Halterung (#24), den linken Ständer (#9) und den rechten Ständer (#16) mit der Schraube M6x12 (#19) und der Unterlegscheibe 6 (#23).

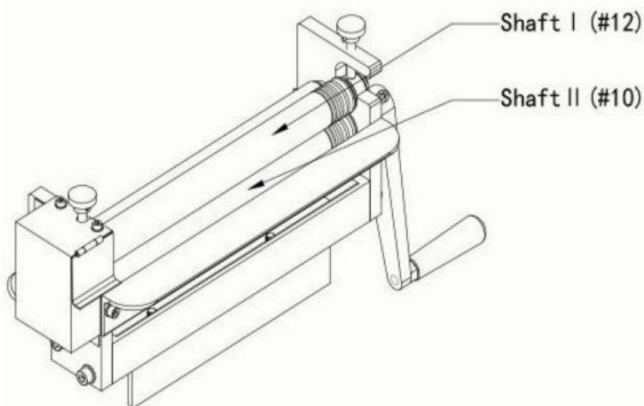


Figure 1 - Adjusting the Material Gap

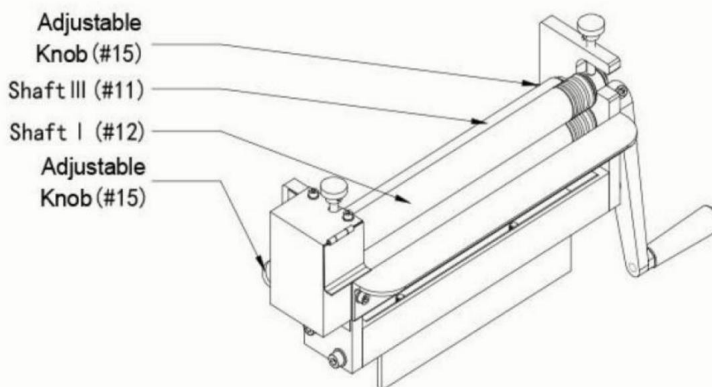


Figure 2 - Adjusting the Roll Gap

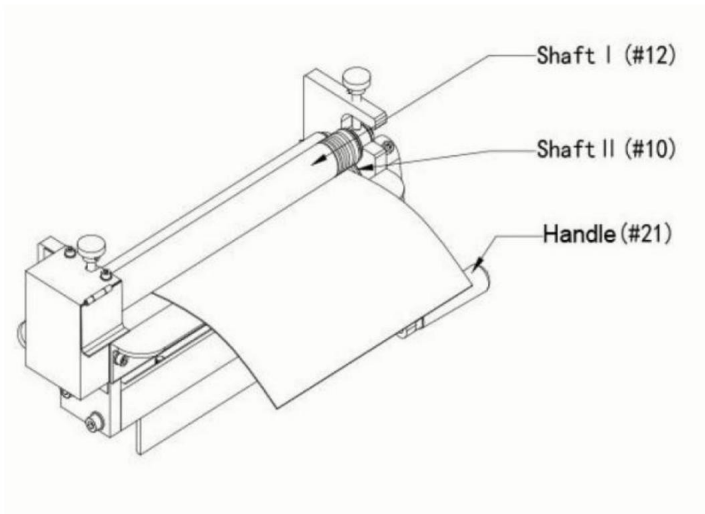


Figure 3-Inserting Material

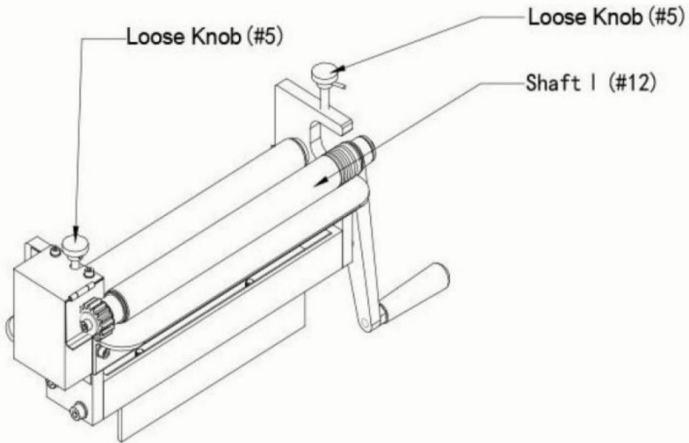


Figure 4-Removing Partial Rolls

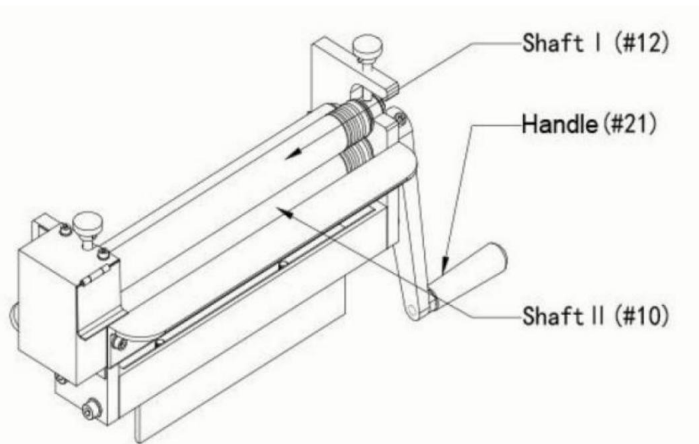


Figure 5-Wire Forming

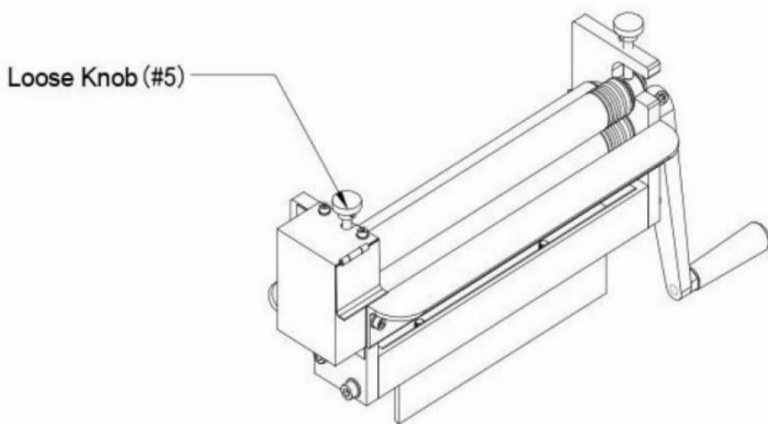


Figure 6-Lubricating the Gears

## WARTUNG/ Service

1. Spezifische Wartungs- und Einstellverfahren finden Sie im Handbuch.
2. Reinigen Sie Ihre Werkzeuge nur mit Seife und einem feuchten Tuch. Viele Haushaltsreiniger sind schädlich für Kunststoffe und andere Isolierungen. Lassen Sie niemals Flüssigkeit in ein Werkzeug gelangen.
3. Halten Sie das Werkzeug für einen möglichst sicheren Betrieb geschmiert und sauber.
4. Justierwerkzeuge entfernen. Gewöhnen Sie sich an, zu überprüfen, ob Justierwerkzeuge vor Gebrauch der Maschine entfernt werden.
5. Halten Sie alle Teile in einwandfreiem Zustand. Überprüfen Sie, ob die Schutzvorrichtung oder andere Teile ordnungsgemäß funktionieren und ihre vorgesehene Funktion erfüllen.
6. Prüfen Sie, ob Teile beschädigt sind. Prüfen Sie die Ausrichtung beweglicher Teile, das Festklemmen, den Bruch und die Befestigung oder andere Zustände, die die Funktion des Werkzeugs beeinträchtigen könnten.

## Garantie

1. Diese Garantie deckt nur Schadensersatzansprüche aufgrund eines Fehlers am Produkt ab. Herstellung
2. Bei Geltendmachung eines Garantieanspruchs muss der Garantieberechtigte den Kaufbeleg inklusive Kaufdatum.
3. Die Zufriedenheit unserer Kunden ist immer die Motivation unseres Markenwachstums. Wir versprechen, Ihnen bei der Lösung aller Probleme zu helfen. Bitte lassen Sie uns einfach wissen, wenn Sie Hilfe benötigen.

### **UNSER SERVICETEAM VERSPRICHT, AUF IHRE NACHRICHT ZU ANTWORTEN**

**INNERHALB VON 24 STUNDEN.**

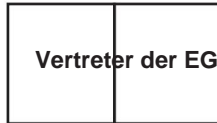
## Umfang der Garantie

1. Wir garantieren, dass VEVOR-Produkte gemäß ISO9001 hergestellt werden Qualitätsmanagementverfahren und sind frei von Herstellungsfehlern für die Garantiezeit.
2. Diese Garantie deckt Mängel an den Produkten aufgrund von Herstellungsfehlern innerhalb 1 Jahr ab Kaufdatum. Nach Prüfung durch den Vertriebsmitarbeiter, defekt Produkte werden kostenlos durch gleichwertige Ware ersetzt oder repariert.
3. Jeder Garantieanspruch, der während der Garantiezeit geltend gemacht wird, verlängert nicht die Garantiezeitraum.
4. Garantiezeiträume: Datum des Garantieanspruchs.

Adresse: Baoshanqu Shuangchenglu 803long 11hao 1602A-1609shi  
Schanghai



Pooledas Group Ltd  
Einheit 5 Albert Edward House, Die Pavillons  
Preston, Vereinigtes Königreich



SHUNSHUN GmbH  
Römeräcker 9 Z2021, 76351  
Linkenheim-Hochstetten, Germany

**In China hergestellt**

**VEVOR<sup>®</sup>**

**TOUGH TOOLS, HALF PRICE**

**Technischer Support und E-Garantie-Zertifikat**  
**[www.vevor.com/support](http://www.vevor.com/support)**

# VEVOR®

**TOUGH TOOLS, HALF PRICE**

Supporto tecnico e certificato di garanzia elettronica [www.vevor.com/support](http://www.vevor.com/support)

## **Macchina a rulli scorrevoli Modello: SJ-300**

Continuiamo a impegnarci per fornirvi prodotti a prezzi competitivi.

"Risparmia la metà", "Metà prezzo" o qualsiasi altra espressione simile da noi utilizzata rappresenta solo una stima del risparmio che potresti ottenere acquistando determinati prodotti con noi rispetto ai principali marchi principali e non significa necessariamente coprire tutte le categorie di prodotti da noi offerti.

Ti ricordiamo gentilmente di verificare attentamente quando effettui un ordine con noi se stai effettivamente risparmiando la metà rispetto ai principali marchi principali.

# VEVOR<sup>®</sup>

TOUGH TOOLS, HALF PRICE

Macchina a rulli scorrevoli

Modello: SJ-300



## HAI BISOGNO DI AIUTO? CONTATTACI!

Hai domande sui prodotti? Hai bisogno di supporto tecnico? Non esitare a contattarci:

**Supporto tecnico e certificato di garanzia elettronica**  
**[www.vevor.com/support](http://www.vevor.com/support)**

Questa è l'istruzione originale, si prega di leggere attentamente tutte le istruzioni del manuale prima di utilizzare. VEVOR si riserva una chiara interpretazione del nostro manuale utente. L'aspetto del prodotto dipenderà dal prodotto ricevuto.

Ci scusiamo ma non vi informeremo più se saranno disponibili aggiornamenti tecnologici o software per il nostro prodotto.

## SPECIFICHE TECNICHE

Modello	Rotolo minimo Diametro	Rotolo massimo Lunghezza	Spessore massimo
SJ-300	<32mm	300mm	1,0 mm
forma fissa: Mesa fissa			

## AVVERTENZE E PRECAUZIONI DI SICUREZZA

Grazie per aver utilizzato questo prodotto. Per assicurarti di poter utilizzare il macchinario correttamente, leggere attentamente queste istruzioni prima dell'uso e conservarle correttamente per riferimento futuro. Si prega di assicurarsi di leggere le precauzioni e le norme di sicurezza in questa pagina per garantire un utilizzo sicuro. Questo manuale delineerà la sicurezza avvertenze e precauzioni, funzionamento, manutenzione e pulizia. Le avvertenze e le istruzioni esaminate in questo manuale non possono coprire tutte le possibili condizioni e situazioni che possono verificarsi. La cautela e il buon senso non sono incorporati in questo prodotto, poiché riteniamo che gli utilizzi saranno conformi a tali codici.

### **Si prega di leggere TUTTE le istruzioni prima di utilizzare la macchina.**

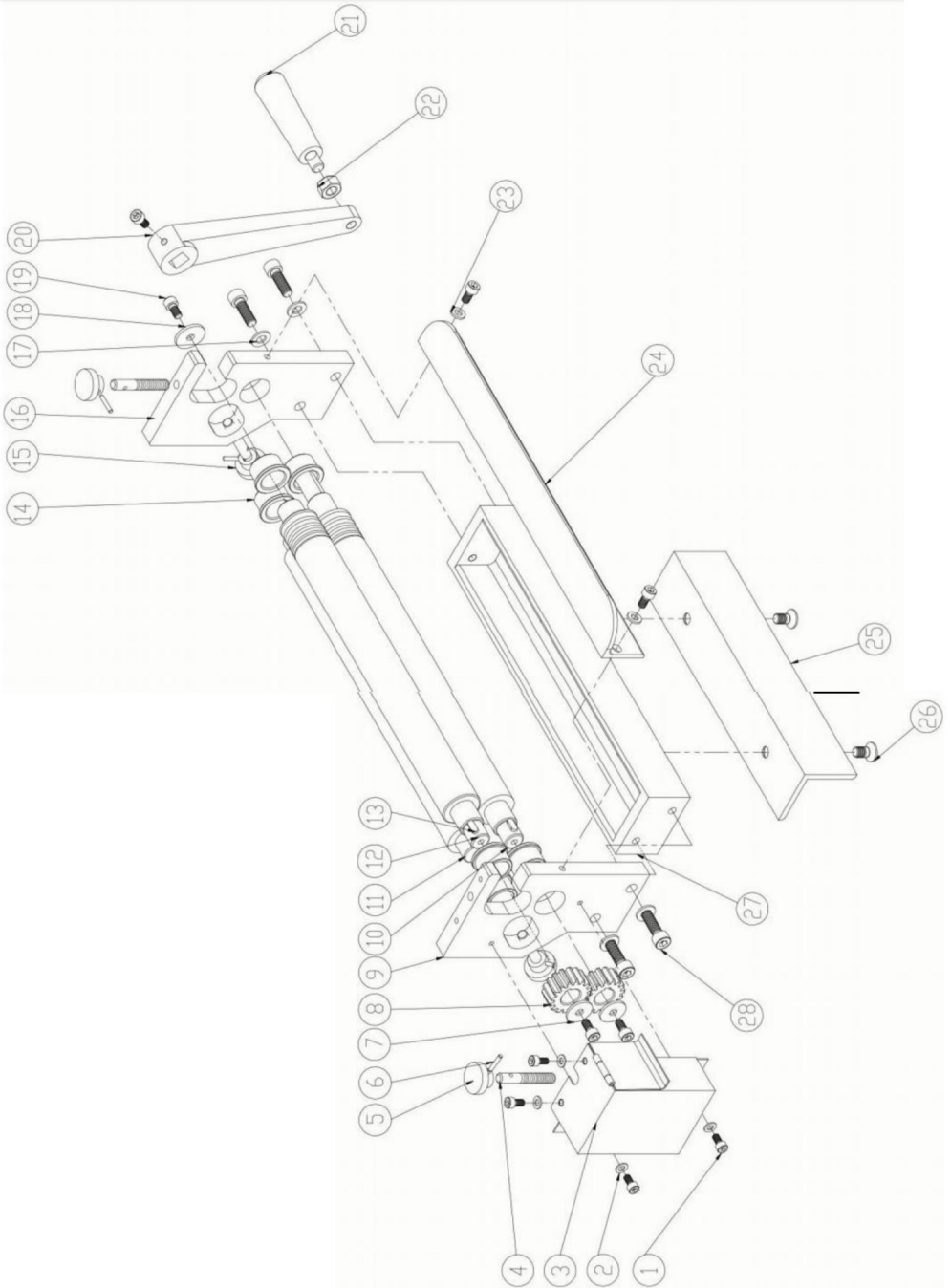
1. Conosci la tua macchina. Leggi attentamente questo manuale. Impara le istruzioni della macchina, applicazioni e limitazioni, nonché potenziali pericoli specifici ad esso peculiari.
2. Mantenere l'area di lavoro pulita e ben illuminata. Le aree di lavoro disordinate o buie favoriscono gli incidenti.
3. Tenere lontani i bambini. Tutti i bambini devono essere tenuti lontani dall'area di lavoro.  
Non lasciare mai che un bambino maneggi un utensile senza la supervisione attenta di un adulto.
4. Non utilizzare questo strumento se si è sotto l'effetto di alcol o droghe. Leggere etichette di avvertenza sulle prescrizioni per determinare se il tuo giudizio o i tuoi riflessi sono alterata durante l'assunzione di farmaci. In caso di dubbi, non tentare di operare.
5. Utilizzare dispositivi di sicurezza. È necessario indossare sempre protezioni per gli occhi durante l'uso questa macchina. Utilizzare occhiali di sicurezza approvati ANSI. Gli occhiali da vista di tutti i giorni hanno solo lenti antiurto. NON sono occhiali di sicurezza. Maschera antipolvere, antiscivolo devono essere utilizzate scarpe di sicurezza, elmetto o protezioni acustiche in modo appropriato condizioni.

6. Indossare indumenti adeguati. Abiti larghi, guanti, cravatte, anelli, braccialetti o altro gioielli possono rappresentare un potenziale pericolo durante l'utilizzo di questa macchina. Si prega di tenere tutti gli indumenti lontani dalla macchina.
7. Non sbilanciarti. Mantieni sempre un appoggio e un equilibrio corretti quando utilizzi questo prodotto.
8. Controlla eventuali danni. Controlla regolarmente il tuo utensile. Se una parte dell'utensile è danneggiata, dovrebbe essere attentamente ispezionato per assicurarsi che possa svolgere il suo compito previsto funzionare correttamente. In caso di dubbio, la parte deve essere riparata. Rivolgersi a un tecnico qualificato. Consulta il tuo rivenditore per consigli.
9. Tieni le mani lontane dallo stampo quando ci lavori.
10. Evitare parti in movimento durante il funzionamento. Tenere le dita e le mani lontane da parti in movimento.
11. Resta vigile. Guarda cosa stai facendo. Usa il buon senso. Non operare qualsiasi strumento quando sei stanco.
12. Parti di ricambio e accessori. Durante la manutenzione, utilizzare solo parti identiche parti di ricambio. Utilizzare solo accessori destinati all'uso con questo utensile.
13. Conservare l'attrezzatura inutilizzata. Quando non è in uso, l'utensile deve essere conservato in un luogo asciutto per inibire la ruggine. Conservare in un'area fuori dalla portata dei bambini.
14. Non forzare la macchina o l'utensile. Farà il lavoro meglio e in modo più sicuro a la tariffa per la quale era stata concepita.
15. Utilizzare lo strumento giusto. Non forzare un piccolo strumento o un accessorio a fare il lavoro di uno strumento industriale più grande, Non utilizzare uno strumento per uno scopo per il quale non è stato concepito voluto.
16. Lavoro sicuro. Assicurarsi che l'unità sia montata saldamente su una superficie stabile prima dell'operazione.

## **Importante:**

La piegatrice universale è rivestita con un protettivo. Per garantire una corretta vestibilità e operazione, rimuovere il rivestimento. Il rivestimento è facilmente rimosso con solventi delicati, come come acqueragia minerale e un panno morbido. Evitare di far entrare la soluzione detergente sulla vernice o su qualsiasi delle parti in gomma o plastica. I solventi possono deteriorare queste finiture. Utilizzare sapone e acqua su componenti di vernice, plastica o gomma. Dopo la pulizia, coprire tutti superfici esposte con un leggero strato di olio.

# DISEGNO



## ISTRUZIONI PER L'INSTALLAZIONE E L'USO

1. Montare la struttura di supporto (#25) e il sedile di supporto (#27) con la vite M8X16 (#26)
2. Montare il supporto (#24), il cavalletto sinistro (#9) e il cavalletto destro (#16) con la vite M6X12 (#19) e la rondella 6 (#23)

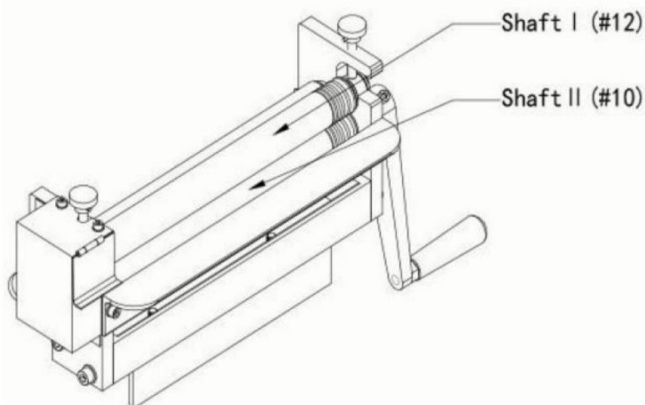


Figure 1 - Adjusting the Material Gap

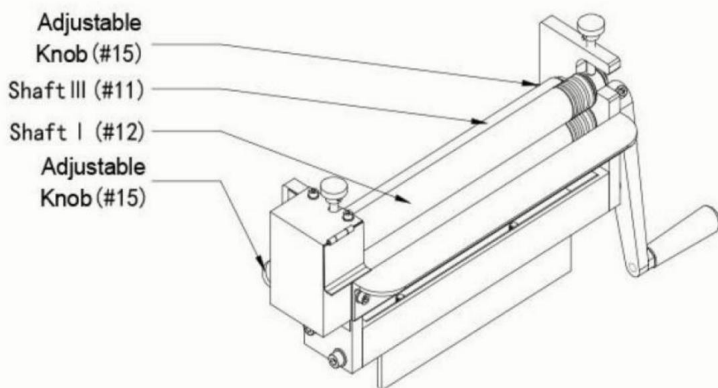


Figure 2 - Adjusting the Roll Gap

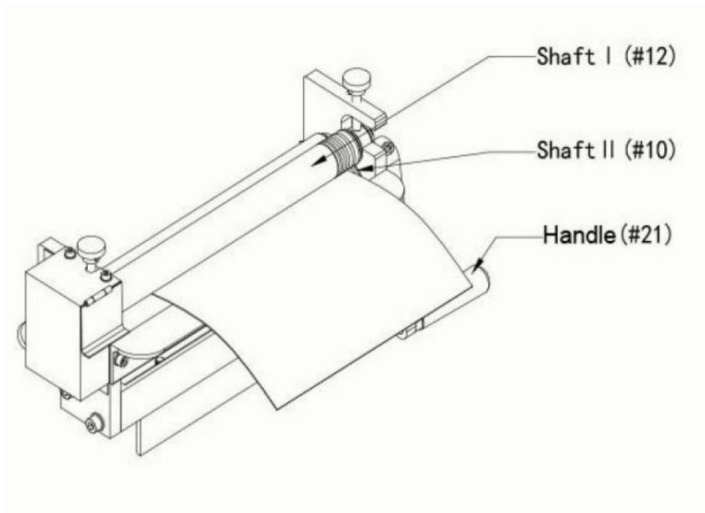


Figure 3-Inserting Material

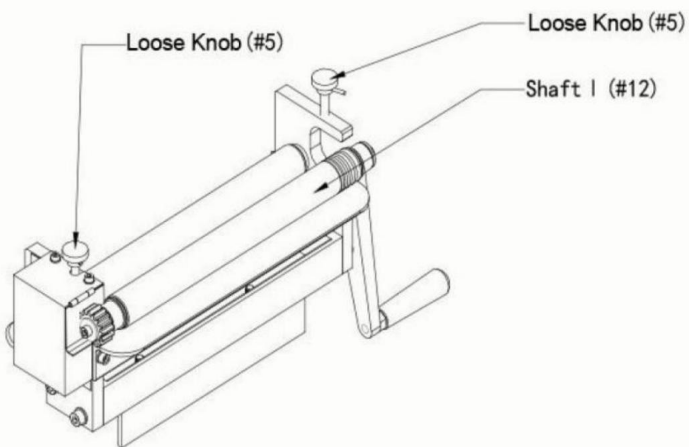


Figure 4-Removing Partial Rolls

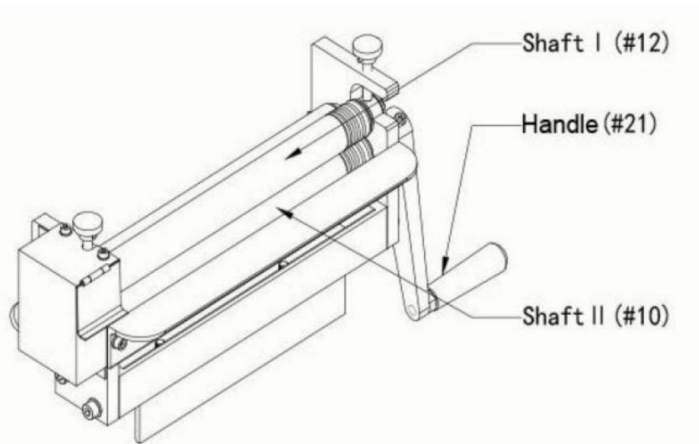


Figure 5-Wire Forming

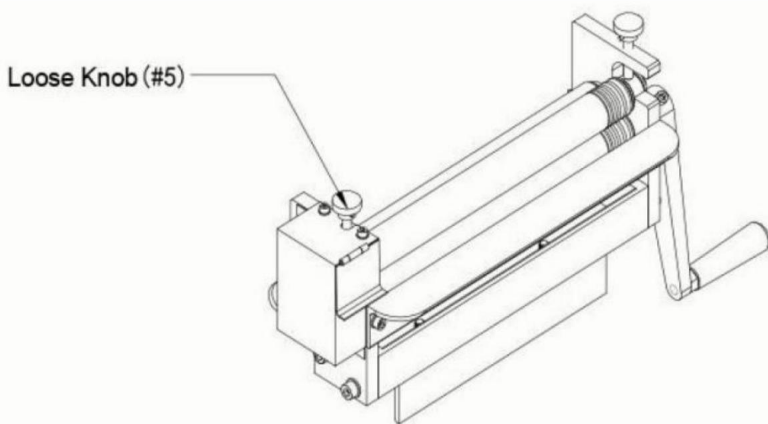


Figure 6-Lubricating the Gears

## MANUTENZIONE/Servizio

1. Consultare il manuale per procedure specifiche di manutenzione e regolazione.
2. Per pulire gli attrezzi, usa solo sapone e un panno umido. Molti detersivi per la casa sono dannosi per la plastica e altri isolanti. Non lasciare mai che il liquido penetri all'interno di un utensile.
3. Mantenere l'utensile lubrificato e pulito per un funzionamento più sicuro.
4. Rimuovere gli strumenti di regolazione. Prendere l'abitudine di controllare che gli strumenti di regolazione siano rimossi prima di utilizzare la macchina.
5. Mantenere tutte le parti in ordine di lavoro. Controllare che la protezione o altro le parti funzioneranno correttamente e svolgeranno la funzione prevista.
6. Controllare eventuali parti danneggiate. Controllare l'allineamento delle parti mobili, il bloccaggio, la rottura e il montaggio o qualsiasi altra condizione che potrebbe influire sul funzionamento di uno strumento.

## Garanzia

1. La presente garanzia copre esclusivamente i reclami per danni dovuti a un difetto del prodotto, produzione
2. Se viene presentata una richiesta di garanzia, la parte avente diritto alla copertura della garanzia deve presentare la prova d'acquisto, inclusa la data di acquisto.
3. La soddisfazione dei clienti è sempre la motivazione della crescita del nostro marchio. Noi promettiamo di aiutarti a risolvere qualsiasi problema. Per favore facci sapere se hai bisogno di aiuto.

**IL NOSTRO TEAM DI ASSISTENZA PROMETTE DI RISPONDERE AL TUO MESSAGGIO ENTRO 24 ORE.**

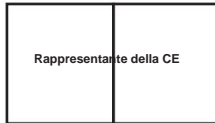
## Ambito di garanzia

1. Garantiamo che i prodotti VEVOR sono realizzati in conformità con iso9001 Procedure di gestione della qualità e sono esenti da difetti di fabbricazione per il periodo di garanzia.
2. La presente garanzia copre i difetti dei prodotti dovuti a difetti di fabbricazione entro 1 anno dalla data di acquisto. Dopo l'ispezione da parte del rappresentante di vendita, difettoso i prodotti saranno sostituiti o riparati con prodotti equivalenti gratuitamente.
3. Qualsiasi richiesta di garanzia presentata durante il periodo di garanzia non estenderà la garanzia complessiva, periodo di copertura della garanzia.
4. Periodi di garanzia: Data di richiesta di garanzia.

Indirizzo: Baoshanqu Shuangchenglu 803long 11hao 1602A-1609shi  
Sciangai



Gruppo Pooledas Ltd  
Unità 5 Albert Edward House, I padiglioni  
Preston, Regno Unito



Azienda  
Römeräcker 9 Z2021, 76351  
Linkenheim-Hochstetten, Germania

**Made in China**

**VEVOR<sup>®</sup>**

**TOUGH TOOLS, HALF PRICE**

Supporto tecnico e certificato di garanzia  
elettronica [www.vevor.com/support](http://www.vevor.com/support)

# VEVOR<sup>®</sup>

## TOUGH TOOLS, HALF PRICE

Soporte técnico y certificado de garantía electrónica [www.vevor.com/support](http://www.vevor.com/support)

Máquina de rodillos deslizantes

Modelo: SJ-300

Seguimos comprometidos a ofrecerle productos a precios competitivos.

"Ahorra la mitad", "mitad de precio" o cualquier otra expresión similar que utilicemos solo representa una estimación del ahorro que podría obtener al comprar ciertos productos con nosotros en comparación con las principales marcas y no necesariamente significa que cubra todas las categorías de productos que ofrecemos. Le recordamos que, al realizar un pedido con nosotros, verifique cuidadosamente si realmente está ahorrando la mitad en comparación con las principales marcas.

# VEVOR<sup>®</sup>

TOUGH TOOLS, HALF PRICE

Máquina de rodillos deslizantes

Modelo: SJ-300



¿NECESITA AYUDA? ¡CONTÁCTENOS!

¿Tiene preguntas sobre el producto? ¿Necesita asistencia técnica? No dude en ponerse en contacto con nosotros:

Soporte técnico y certificado de garantía electrónica

[www.vevor.com/support](http://www.vevor.com/support)

Estas son las instrucciones originales. Lea atentamente todas las instrucciones del manual antes de utilizar el producto. VEVOR se reserva una interpretación clara de nuestro manual de usuario. La apariencia del producto estará sujeta al producto que usted recibió.

Por favor, permótenos por no informarle nuevamente si hay alguna actualización tecnológica o de software en nuestro producto.

## ESPECIFICACIONES TÉCNICAS

Modelo	Rollo mínimo Diámetro	Rollo máximo Longitud	Grosor máx.
SJ-300	<32 mm	300 mm	1,0 mm
forma fija: Mesa fija			

## ADVERTENCIAS Y PRECAUCIONES DE SEGURIDAD

Gracias por utilizar este producto. Para garantizar que pueda utilizarlo máquina correctamente, lea atentamente estas instrucciones antes de utilizarla y consérvelas correctamente para futuras referencias. Asegúrese de leer las precauciones y las instrucciones de seguridad.

En esta página se describen las reglas de seguridad para garantizar un uso seguro. Este manual describe las normas de seguridad.

Advertencias y precauciones, funcionamiento, mantenimiento y limpieza. Las advertencias y las instrucciones revisadas en este manual no pueden cubrir todas las condiciones y situaciones que pueden ocurrir. La precaución y el sentido común no están incluidos en este producto, ya que creemos que los usos cumplirán con estos códigos.

Lea TODAS las instrucciones antes de utilizar su máquina.

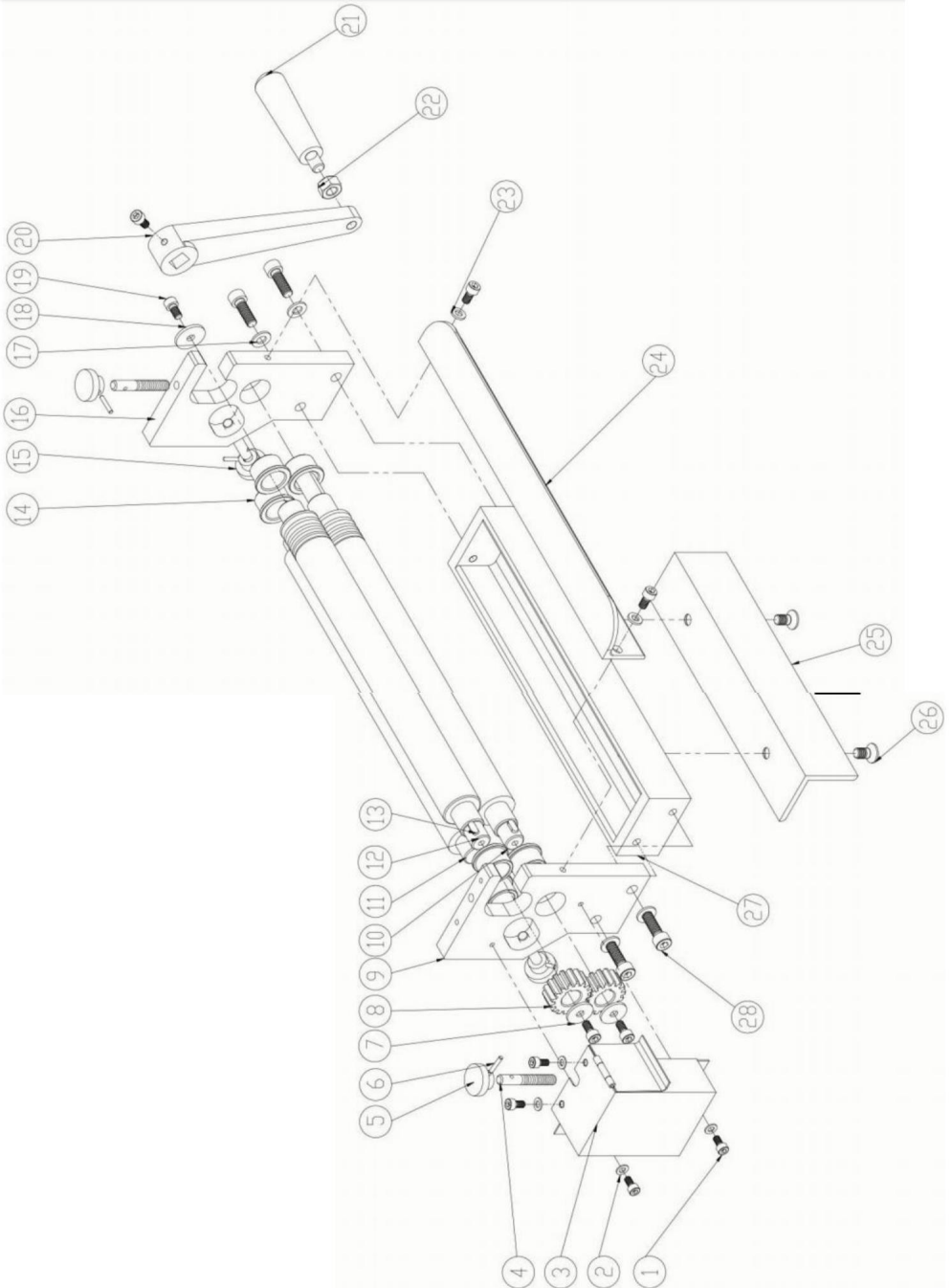
1. Conozca su máquina. Lea este manual con atención. Conozca el funcionamiento de la máquina. aplicaciones y limitaciones, así como los riesgos potenciales específicos que le son propios.
2. Mantenga el área de trabajo limpia y bien iluminada. Las áreas de trabajo desordenadas u oscuras invitan a los accidentes.
3. Mantenga a los niños alejados. Todos los niños deben mantenerse alejados del área de trabajo. Nunca permita que un niño manipule una herramienta sin la estricta supervisión de un adulto.
4. No utilice esta herramienta si se encuentra bajo los efectos del alcohol o las drogas. Lea etiquetas de advertencia en las recetas para determinar si su juicio o sus reflejos son Si se toman medicamentos, no se debe intentar operar. Si hay alguna duda, no se debe operar.
5. Utilice equipo de seguridad. Siempre debe utilizar protección para los ojos al operar. Esta máquina. Utilice gafas de seguridad aprobadas por ANSI. Las gafas de uso diario solo tienen Lentes resistentes a impactos. NO son gafas de seguridad. Máscara antipolvo, antideslizante. Se deben utilizar zapatos de seguridad, casco o protección auditiva de manera apropiada. condiciones.

6. Use ropa adecuada. Ropa suelta, guantes, corbatas, anillos, pulseras u otros elementos  
Las joyas pueden representar un peligro potencial al operar esta máquina.  
Mantenga toda la ropa alejada de la máquina.
7. No se estire demasiado. Mantenga siempre una posición adecuada y un equilibrio adecuado al operar esta herramienta.  
producto.
8. Compruebe si hay daños. Revise su herramienta periódicamente. Si alguna parte de la herramienta está dañada,  
Debe inspeccionarse cuidadosamente para asegurarse de que puede realizar su función prevista.  
funcione correctamente. En caso de duda, se debe reparar la pieza. Solicite todo servicio técnico a un  
Técnico cualificado. Consulte a su distribuidor para obtener asesoramiento.
9. Mantenga las manos alejadas del troquel cuando esté trabajando en él.
10. Evite mover piezas durante el funcionamiento. Mantenga los dedos y las manos alejados del agua.  
partes móviles
11. Manténgase alerta. Preste atención a lo que hace. Use el sentido común. No opere  
Cualquier herramienta cuando estás cansado.
12. Piezas de repuesto y accesorios. Al realizar el mantenimiento, utilice únicamente piezas idénticas.  
Piezas de repuesto. Utilice únicamente accesorios diseñados para su uso con esta herramienta.
13. Almacene el equipo que no esté en uso. Cuando no esté en uso, la herramienta debe almacenarse en un lugar  
Lugar seco para evitar la oxidación. Guárdelo en un lugar fuera del alcance de los niños.
14. No fuerce la máquina o herramienta. Hará el trabajo mejor y con más seguridad.  
la tasa para la cual fue destinado.
15. Utilice la herramienta adecuada. No fuerce una herramienta o accesorio pequeño para realizar el trabajo.  
una herramienta industrial más grande, No utilice una herramienta para un propósito para el cual no fue diseñada  
destinado.
16. Trabajo seguro. Asegúrese de que la unidad esté montada de forma segura sobre una superficie estable.  
Antes de la operación.

## Importante:

El doblador universal está recubierto con un protector. Para garantizar un ajuste y un  
Operación, quitar el recubrimiento. El recubrimiento se quita fácilmente con solventes suaves, como  
como alcoholes minerales y un paño suave. Evite que la solución de limpieza entre en contacto con la pintura o cualquier otro producto.  
de las piezas de goma o plástico. Los disolventes pueden deteriorar estos acabados. Utilice jabón  
y agua sobre pintura, componentes de plástico o caucho. Después de limpiar, cubra todos los  
superficies expuestas con una ligera capa de aceite.

# DIBUJO



## INSTRUCCIONES DE INSTALACIÓN Y FUNCIONAMIENTO

1. Monte la estructura de soporte (#25) y el asiento de soporte (#27) con el tornillo M8X16 (#26)
2. Monte el soporte (#24), el soporte izquierdo (#9) y el soporte derecho (#16) con el tornillo M6X12 (#19) y la arandela 6 (#23)

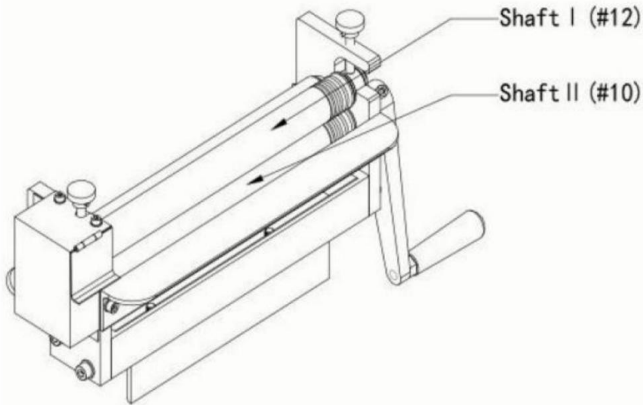


Figure 1 - Adjusting the Material Gap

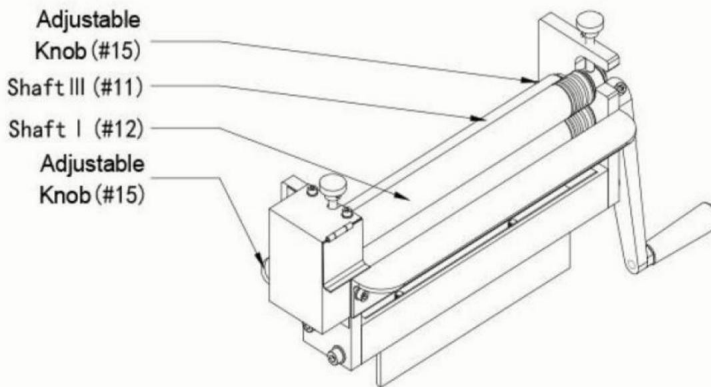


Figure 2 - Adjusting the Roll Gap

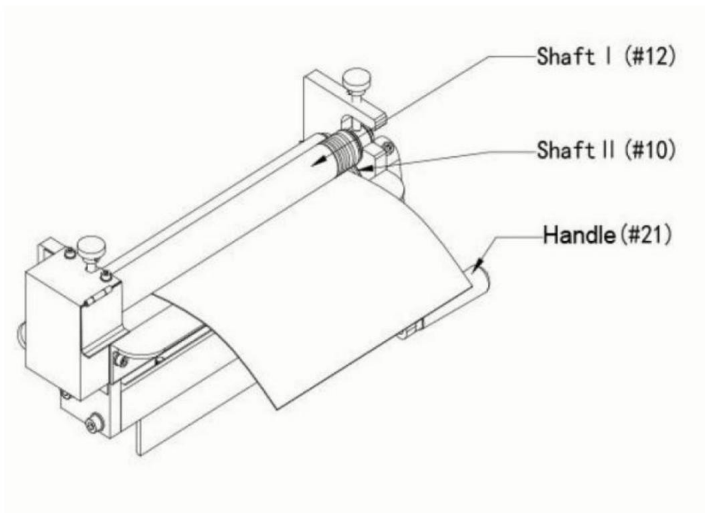


Figure 3-Inserting Material

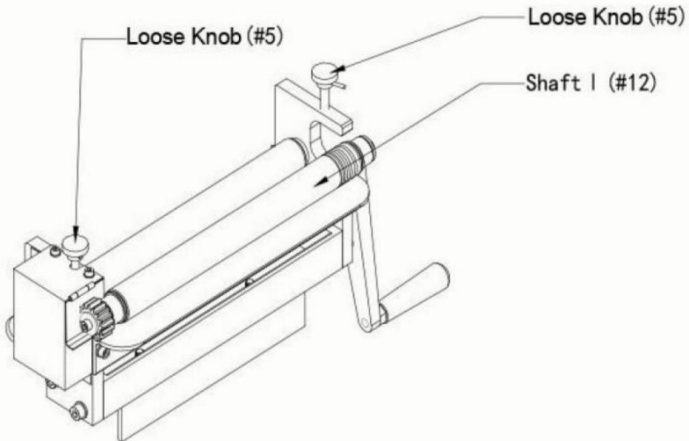
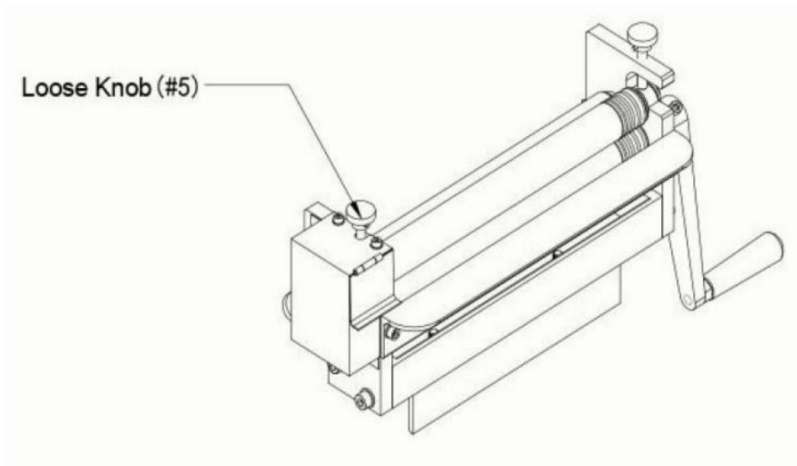
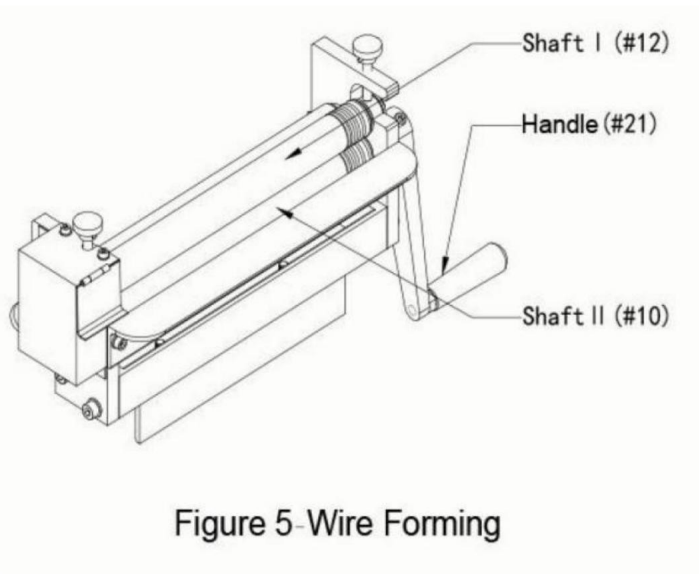


Figure 4-Removing Partial Rolls



## MANTENIMIENTO/Servicio

1. Consulte el manual para conocer los procedimientos específicos de mantenimiento y ajuste.
2. Utilice únicamente jabón y un paño húmedo para limpiar sus herramientas. Muchos limpiadores domésticos son perjudiciales para los plásticos y otros materiales aislantes. Nunca permita que entre líquido en una herramienta.
3. Mantenga la herramienta lubricada y limpia para un funcionamiento más seguro.
4. Retire las herramientas de ajuste. Acostúmbrese a comprobar que las herramientas de ajuste estén Retirar antes de utilizar la máquina.
5. Mantenga todas las piezas en buen estado de funcionamiento. Compruebe que la protección u otros componentes Las piezas funcionarán correctamente y realizarán su función prevista.
6. Compruebe si hay piezas dañadas. Compruebe la alineación de las piezas móviles, si están atascadas, si están rotas o si hay algún otro problema que pueda afectar al funcionamiento de la herramienta.

## Garantía

1. Esta garantía sólo cubrirá reclamaciones por daños debidos a un defecto en el producto.  
fabricar
2. Si se realiza un reclamo de garantía, la parte con derecho a la cobertura de garantía debe presentar el comprobante de compra, incluida la fecha de compra.
3. La satisfacción del cliente es siempre la motivación del crecimiento de nuestra marca.  
Prometemos ayudarte a resolver cualquier problema. Solo tienes que avisarnos si necesitas ayuda.

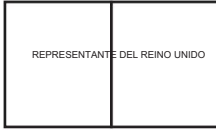
**NUESTRO EQUIPO DE SERVICIO SE COMPROMETE A RESPONDER SU MENSAJE EN 24H.**

## Alcance de la garantía

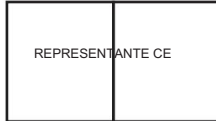
1. Garantizamos que los productos VEVOR se fabrican de acuerdo con la norma ISO9001.  
Procedimientos de Gestión de Calidad y están libres de defectos de fabricación para el Período de garantía.
2. Esta garantía cubre fallas en los productos debido a defectos de fabricación dentro  
1 año a partir de la fecha de compra. Después de la inspección por parte del representante de ventas, defectuoso  
Los productos serán reemplazados o reparados con productos equivalentes sin cargo alguno.
3. Cualquier reclamación de garantía realizada durante el período de garantía no extenderá la garantía total.  
período de cobertura de la garantía.
4. Periodos de garantía:Fecha de reclamación de garantía.

Dirección: Baoshanqu Shuangchenglu 803long 11hao 1602A-1609shi

Llevar a la fuerza



Grupo Pooledas Ltd.  
Unidad 5 Casa Albert Edward, Los Pabellones  
Preston, Reino Unido



SHUNSHUN GmbH  
Römeräcker 9 Z2021, 76351  
Linkenheim-Hochstetten, Alemania

Hecho en china

**VEVOR<sup>®</sup>**

**TOUGH TOOLS, HALF PRICE**

Soporte técnico y certificado de garantía  
electrónica [www.vevor.com/support](http://www.vevor.com/support)

# VEVOR<sup>®</sup>

## TOUGH TOOLS, HALF PRICE

Wsparcie techniczne i certyfikat gwarancji elektronicznej [www.vevor.com/support](http://www.vevor.com/support)

Maszyna do walcowania ślizgowego

Model: SJ-300

Nadal staramy się oferować Państwu produkty w konkurencyjnych cenach.

„Oszczędź połowę”, „Połowa ceny” lub inne podobne wyrażenia używane przez nas stanowią jedynie szacunkowe oszczędności, jakie możesz uzyskać, kupując u nas określone produkty w porównaniu z głównymi markami i niekoniecznie oznaczają one objęcie wszystkich kategorii produktów oferowanych przez nas. Uprzejmie przypominamy, aby dokładnie sprawdzić, czy składając u nas zamówienie faktycznie oszczędzasz połowę w porównaniu z głównymi markami.

# VEVOR<sup>®</sup>

TOUGH TOOLS, HALF PRICE

Maszyna do walcowania ślizgowego

Model: SJ-300



POTRZEBUJESZ POMOCY? SKONTAKTUJ SIĘ Z NAMI!

Masz pytania dotyczące produktu? Potrzebujesz wsparcia technicznego? Skontaktuj się z nami:

Wsparcie techniczne i certyfikat gwarancji elektronicznej  
[www.vevor.com/support](http://www.vevor.com/support)

To jest oryginalna instrukcja, przed rozpoczęciem użytkowania należy uważnie przeczytać wszystkie instrukcje. VEVOR zastrzega sobie prawo do jednoznacznej interpretacji instrukcji obsługi. Wygląd produktu będzie zależał od produktu, który otrzymałeś.

Przepraszamy, ale nie będziemy Cię już więcej informować, jeśli w naszym produkcie pojawią się aktualizacje technologiczne lub oprogramowania.

## DANE TECHNICZNE

Model	Minimalny rzut Średnica	Maksymalny rzut Długość	Maksymalna grubość
SJ-300	<32mm	300 mm	1,0 mm
stała forma: Mesa stała			

## OSTRZEŻENIA I ŚRODKI OSTROŻNOŚCI

Dziękujemy za korzystanie z tego produktu. Aby mieć pewność, że możesz go obsługiwać, przed przystąpieniem do użytkowania maszyny należy uważnie przeczytać niniejszą instrukcję i zachować ją właściwie do wykorzystania w przyszłości. Upewnij się, że przeczytałeś środki ostrożności i zasady bezpieczeństwa zasady na tej stronie, aby zapewnić bezpieczne użytkowanie. Niniejsza instrukcja przedstawi zasady bezpieczeństwa ostrzeżenia i środki ostrożności, obsługa, konserwacja i czyszczenie. Ostrzeżenia i instrukcje omówione w tym podręczniku nie mogą obejmować wszystkich możliwych warunków i sytuacji, które mogą wystąpić. Ostrożność i zdrowy rozsądek nie są w tym przypadku wbudowane produktu, ponieważ uważamy, że jego użytkowanie będzie zgodne z tymi przepisami. Przed użyciem urządzenia należy przeczytać WSZYSTKIE instrukcje.

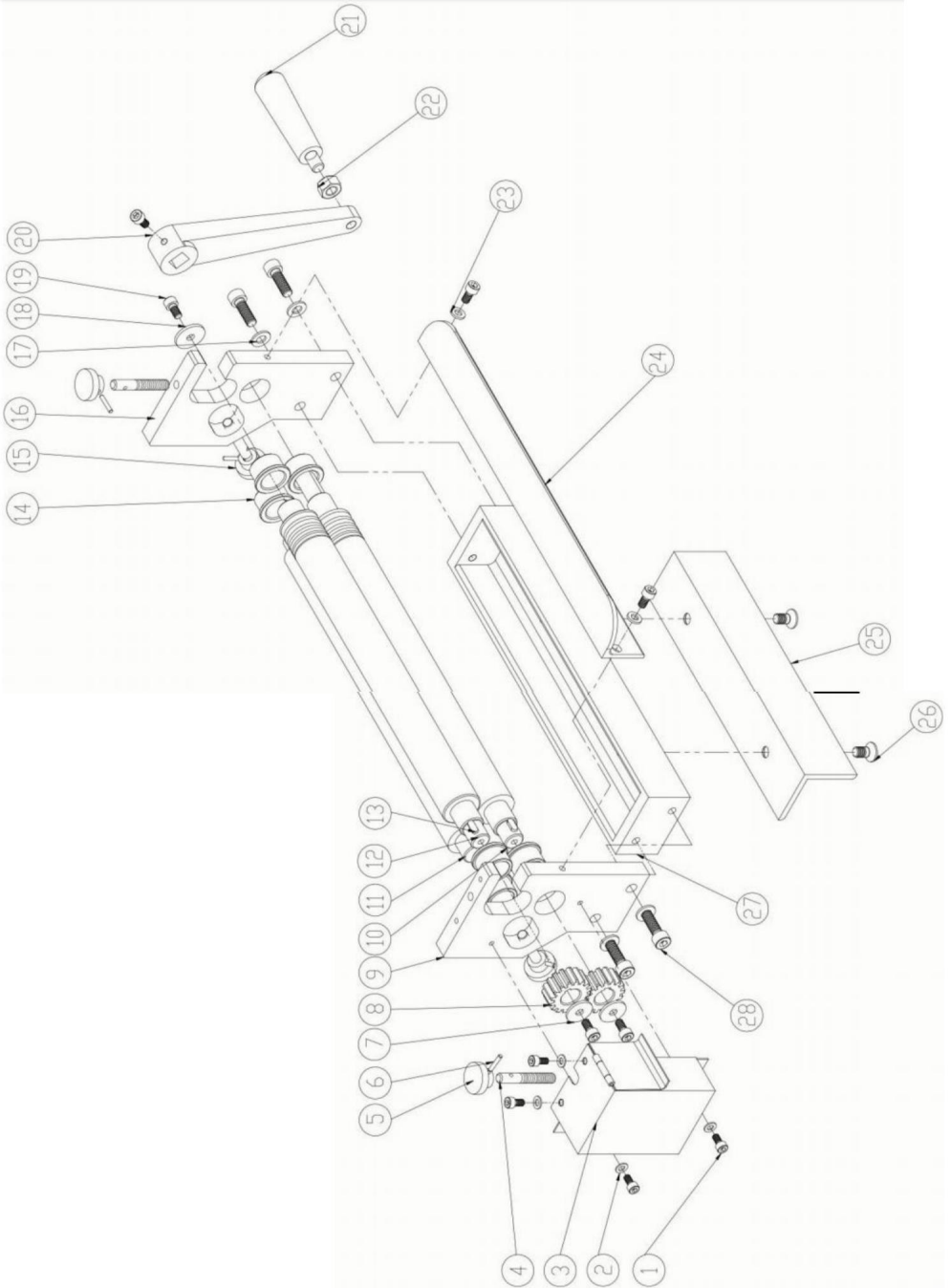
1. Poznaj swoją maszynę. Przeczytaj uważnie tę instrukcję. Poznaj maszynę. zastosowania i ograniczenia, a także szczególne potencjalne zagrożenia z nim związane.
2. Utrzymuj miejsce pracy w czystości i dobrym oświetleniu. Bałagan i ciemne miejsca pracy sprzyjają wypadkom.
3. Trzymaj dzieci z dala. Wszystkie dzieci powinny być trzymane z dala od miejsca pracy. Nigdy nie pozwalaj dziecku obsługiwać narzędzi bez ścisłego nadzoru osoby dorosłej.
4. Nie używaj tego narzędzia, jeśli jesteś pod wpływem alkoholu lub narkotyków. Przeczytaj etykiety ostrzegawcze na receptach, aby określić, czy Twój osąd lub odruchy są upośledzony podczas przyjmowania narkotyków. Jeśli istnieją jakiegokolwiek wątpliwości, nie próbuj operować.
5. Używaj sprzętu ochronnego. Podczas obsługi zawsze należy nosić okulary ochronne. ta maszyna. Używaj okularów ochronnych zatwierdzonych przez ANSI. Codzienne okulary mają tylko soczewki odporne na uderzenia. NIE są to okulary ochronne. Maski przeciwpyłowej, antypoślizgowej należy stosować odpowiednie obuwie robocze, kask ochronny lub środki ochrony słuchu warunki.

6. Noś odpowiedni ubiór. Luźne ubrania, rękawiczki, krawaty, pierścionki, bransoletki lub inne biżuteria może stanowić potencjalne zagrożenie podczas obsługi tej maszyny. Proszę trzymaj całą odzież z dala od maszyny.
7. Nie wychylaj się za bardzo. Zawsze utrzymuj odpowiednią równowagę i równowagę podczas obsługi tego urządzenia. produkt.
8. Sprawdź, czy nie ma uszkodzeń. Regularnie sprawdzaj swoje narzędzie. Jeśli część narzędzia jest uszkodzona, należy je dokładnie sprawdzić, aby mieć pewność, że będą spełniać swoje przeznaczenie działać prawidłowo. W razie wątpliwości część należy naprawić. Wszelkie czynności serwisowe należy kierować do wykwalifikowany technik. Skonsultuj się ze swoim dealerem, aby uzyskać poradę.
9. Trzymaj ręce z dala od matrycy, gdy przy niej pracujesz.
10. Unikaj ruchomych części podczas pracy. Głęboko trzymaj palce i dłonie z dala od ruchome części.
11. Bądź czujny. Uważaj, co robisz. Używaj zdrowego rozsądku. Nie operuj jakiegokolwiek narzędzie, gdy jesteś zmęczony.
12. Części zamienne i akcesoria. Podczas serwisowania należy używać wyłącznie identycznych części zamienne. Używaj wyłącznie akcesoriów przeznaczonych do użytku z tym narzędziem.
13. Przechowuj nieużywany sprzęt. Gdy narzędzie nie jest używane, należy je przechowywać w suche miejsce, aby zapobiec rdzewieniu. Przechowywać w miejscu niedostępnym dla dzieci.
14. Nie forsuj maszyny ani narzędzia. Wykonają pracę lepiej i bezpieczniej. stawka, w jakiej było to przewidziane.
15. Używaj właściwego narzędzia. Nie zmuszaj małego narzędzia lub przystawki do wykonania pracy. większe narzędzie przemysłowe. Nie używaj narzędzia do celu, do którego nie zostało przeznaczone. przeznaczony.
16. Bezpieczna praca. Upewnij się, że jednostka jest bezpiecznie zamontowana na stabilnej powierzchni. przed operacją.

## Ważny:

Uniwersalna giętarka jest pokryta środkiem ochronnym. Aby zapewnić właściwe dopasowanie i operacja, usuń powłokę. Powłokę można łatwo usunąć łagodnymi rozpuszczalnikami, takimi jak jak rozpuszczalnik mineralny i miękka ściereczka. Unikaj kontaktu roztworu czyszczącego z farbą lub innymi gumowych lub plastikowych części. Rozpuszczalniki mogą pogorszyć jakość tych wykończeń. Użyj mydła i wody na elementach lakierowanych, plastikowych lub gumowych. Po czyszczeniu przykryj wszystkie odsłonięte powierzchnie pokryte cienką warstwą oleju.

# RYSUNEK



## INSTRUKCJA INSTALACJI I OBSŁUGI

1. Zamontuj konstrukcję nośną (#25) i siedzisko nośne (#27) za pomocą śruby M8X16 (#26)
2. Zamontuj wspornik (#24), lewą podstawkę (#9) i prawą podstawkę (#16) za pomocą śruby M6X12 (#19) i podkładki 6 (#23)

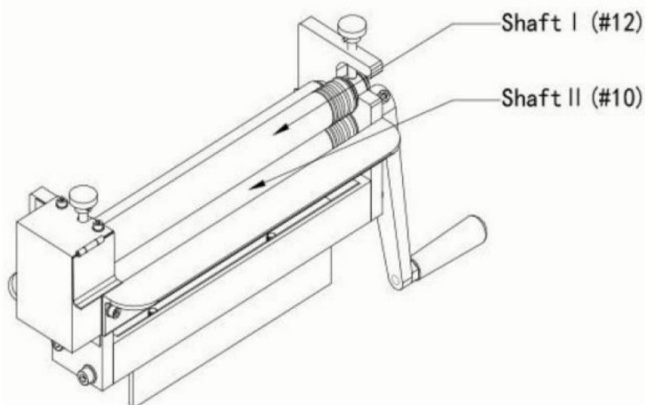


Figure 1 - Adjusting the Material Gap

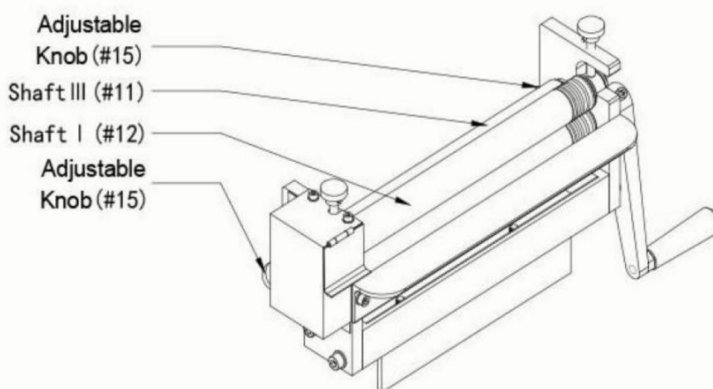


Figure 2 - Adjusting the Roll Gap

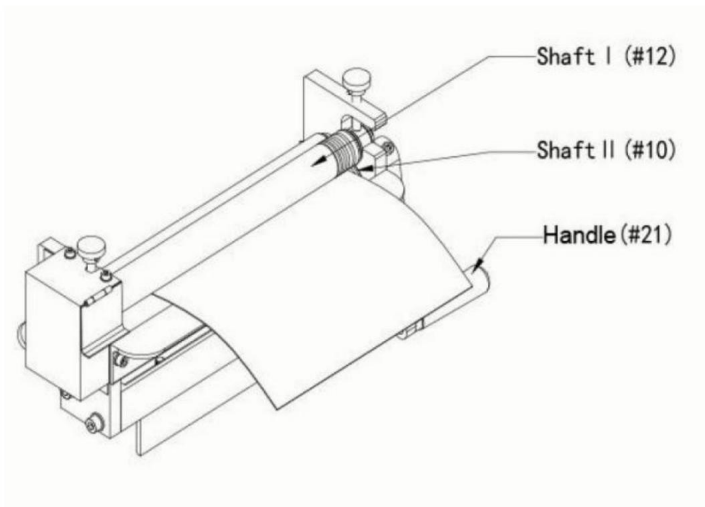


Figure 3-Inserting Material

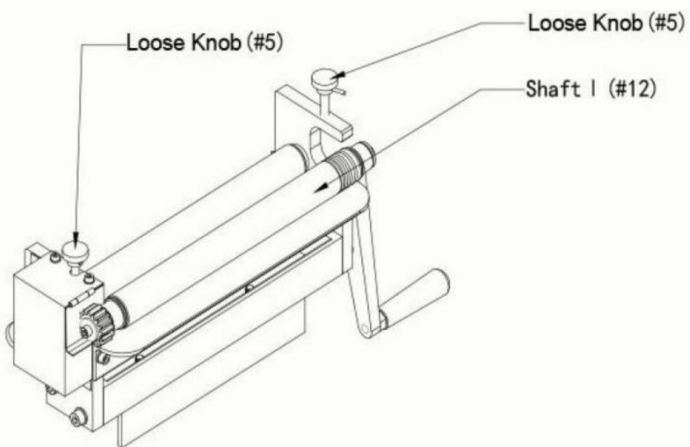


Figure 4-Removing Partial Rolls

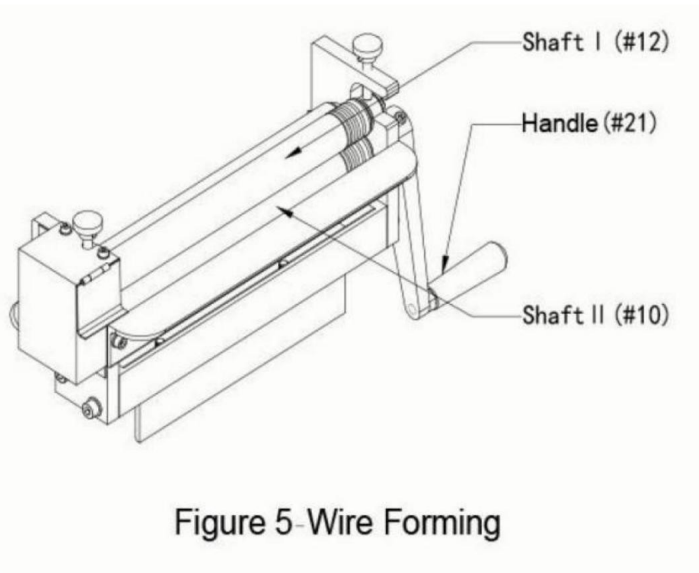


Figure 5-Wire Forming

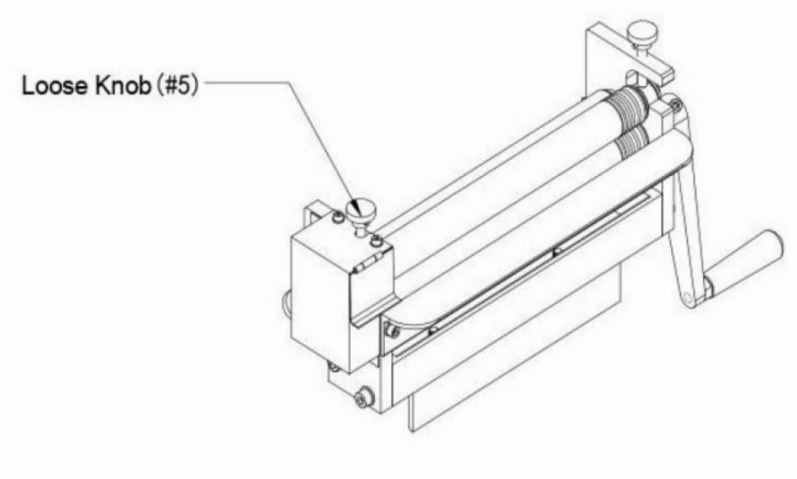


Figure 6-Lubricating the Gears

## KONSERWACJA/Serwis

1. Zapoznaj się z instrukcją obsługi, aby uzyskać szczegółowe informacje na temat procedur konserwacji i regulacji.
2. Do czyszczenia narzędzi używaj wyłącznie mydła i wilgotnej ściereczki. Wiele domowych środków czyszczących są szkodliwe dla plastiku i innych izolacji. Nigdy nie pozwól, aby płyn dostał się do środka narzędzia.
3. Aby zapewnić bezpieczną pracę, utrzymuj narzędzie w stanie nasmarowanym i czystym.
4. Usuń narzędzia regulacyjne. Wyrób w sobie nawyk sprawdzania, czy narzędzia regulacyjne są usunąć przed użyciem maszyny.
5. Utrzymuj wszystkie części w stanie roboczym. Sprawdź, czy osłona lub inna część części będą działać prawidłowo i spełniać swoje zamierzone funkcje.
6. Sprawdź, czy nie ma uszkodzonych części. Sprawdź, czy ruchome części są wyrównane, czy nie ma wiązań, pęknięć, mocowania lub innych warunków, które mogą mieć wpływ na działanie narzędzia.

## Gwarancja

1. Niniejsza gwarancja obejmuje wyłącznie roszczenia dotyczące uszkodzeń powstałych na skutek wady produktu. produkcja
2. W przypadku zgłoszenia roszczenia gwarancyjnego strona uprawniona do świadczeń gwarancyjnych musi przedstawić: dowód zakupu, zawierający datę zakupu.
3. Zadowolenie klientów jest zawsze motywacją rozwoju naszej marki. obiecujemy pomóc rozwiązać wszelkie problemy. Proszę, daj nam znać, jeśli potrzebujesz pomocy.

NASZ ZESPÓŁ OBSŁUGI OBIECUJE ODPOWIEDZIEĆ NA TWOJĄ WIADOMOŚĆ

W CIĄGU 24 GODZIN.

## Zakres gwarancji

1. Gwarantujemy, że produkty VEVOR są produkowane zgodnie z normą iso9001 Procedury zarządzania jakością i są wolne od wad produkcyjnych. okres gwarancji.
2. Niniejsza gwarancja obejmuje wady produktów powstałe w wyniku wad produkcyjnych 1 rok od daty zakupu. Po sprawdzeniu przez przedstawiciela handlowego, wadliwy Produkty zostaną bezpłatnie wymienione lub naprawione na produkty równoważne.
3. Wszelkie roszczenia gwarancyjne zgłoszone w okresie gwarancji nie powodują przedłużenia okresu gwarancji. okres gwarancji.
4. Okresy gwarancji: Data zgłoszenia roszczenia gwarancyjnego.

Adres: Baoshanqu Shuangchenglu 803long 11hao 1602A-1609shi  
Szanghaj



Grupa Pooledas Ltd.  
Jednostka 5 Dom Alberta Edwarda, Pawilony  
Preston, Wielka Brytania



SHUNSHUN GmbH  
Römeräcker 9 Z2021, 76351  
Linkenheim-Hochstetten, Niemcy

Wyprodukowano w Chinach

**VEVOR**<sup>®</sup>

**TOUGH TOOLS, HALF PRICE**

Wsparcie techniczne i certyfikat gwarancji  
elektronicznej [www.vevor.com/support](http://www.vevor.com/support)

# VEVOR<sup>®</sup>

## TOUGH TOOLS, HALF PRICE

Technische ondersteuning en e-garantiecertificaat [www.vevor.com/support](http://www.vevor.com/support)

### Slip-rolmachine Model: SJ-300

Wij streven er voortdurend naar om u producten tegen concurrerende prijzen te leveren.

"Save Half", "Half Price" of andere soortgelijke uitdrukkingen die wij gebruiken, geven alleen een schatting weer van de besparingen die u kunt behalen door bepaalde producten bij ons te kopen in vergelijking met de grote topmerken en betekent niet noodzakelijkerwijs dat alle categorieën producten die wij aanbieden, worden gedekt. Wij herinneren u eraan om zorgvuldig te controleren of u daadwerkelijk de helft bespaart in vergelijking met de grote topmerken wanneer u een bestelling bij ons plaatst.

# VEVOR<sup>®</sup>

TOUGH TOOLS, HALF PRICE

## Slip-rolmachine

Model: SJ-300



### HULP NODIG? NEEM CONTACT MET ONS OP!

Heeft u vragen over het product? Heeft u technische ondersteuning nodig? Neem dan gerust contact met ons op:

**Technische ondersteuning en e-garantiecertificaat**  
**[www.vevor.com/support](http://www.vevor.com/support)**

Dit is de originele instructie, lees alle instructies in de handleiding zorgvuldig door voordat u het product gebruikt. VEVOR behoudt zich het recht voor om onze gebruikershandleiding op een duidelijke manier te interpreteren. Het uiterlijk van het product is afhankelijk van het product dat u heeft ontvangen.

Wij vragen u om uw excuses, want wij informeren u niet meer als er technologische of software-updates voor ons product beschikbaar zijn.

## TECHNISCHE SPECIFICATIES

Model	Minimale rol Diameter	Maximale rol Lengte	Maximale dikte
SJ-300	<32mm	300mm	1,0 mm
vaste vorm Mesa vast			

## VEILIGHEIDSWAARSCHUWINGEN EN VOORZORGSMAATREGELEN

Bedankt voor het gebruiken van dit product. Om er zeker van te zijn dat u de machine correct gebruikt, lees deze instructie zorgvuldig door voordat u de machine bedient en bewaar deze voor toekomstige referentie. Zorg ervoor dat u de voorzorgsmaatregelen en veiligheidsmaatregelen leest regels op deze pagina om uw veilige gebruik te garanderen. Deze handleiding zal de veiligheid waarschuwingen en voorzorgsmaatregelen, bediening, onderhoud en reiniging. De waarschuwingen en de instructies die in deze handleiding worden besproken, kunnen niet alle mogelijke omstandigheden dekken en situaties die zich kunnen voordoen. Voorzichtigheid en gezond verstand zijn niet ingebouwd in deze product, omdat wij ervan overtuigd zijn dat de toepassingen aan deze codes zullen voldoen.

### Lees ALLE instructies voordat u uw apparaat gebruikt.

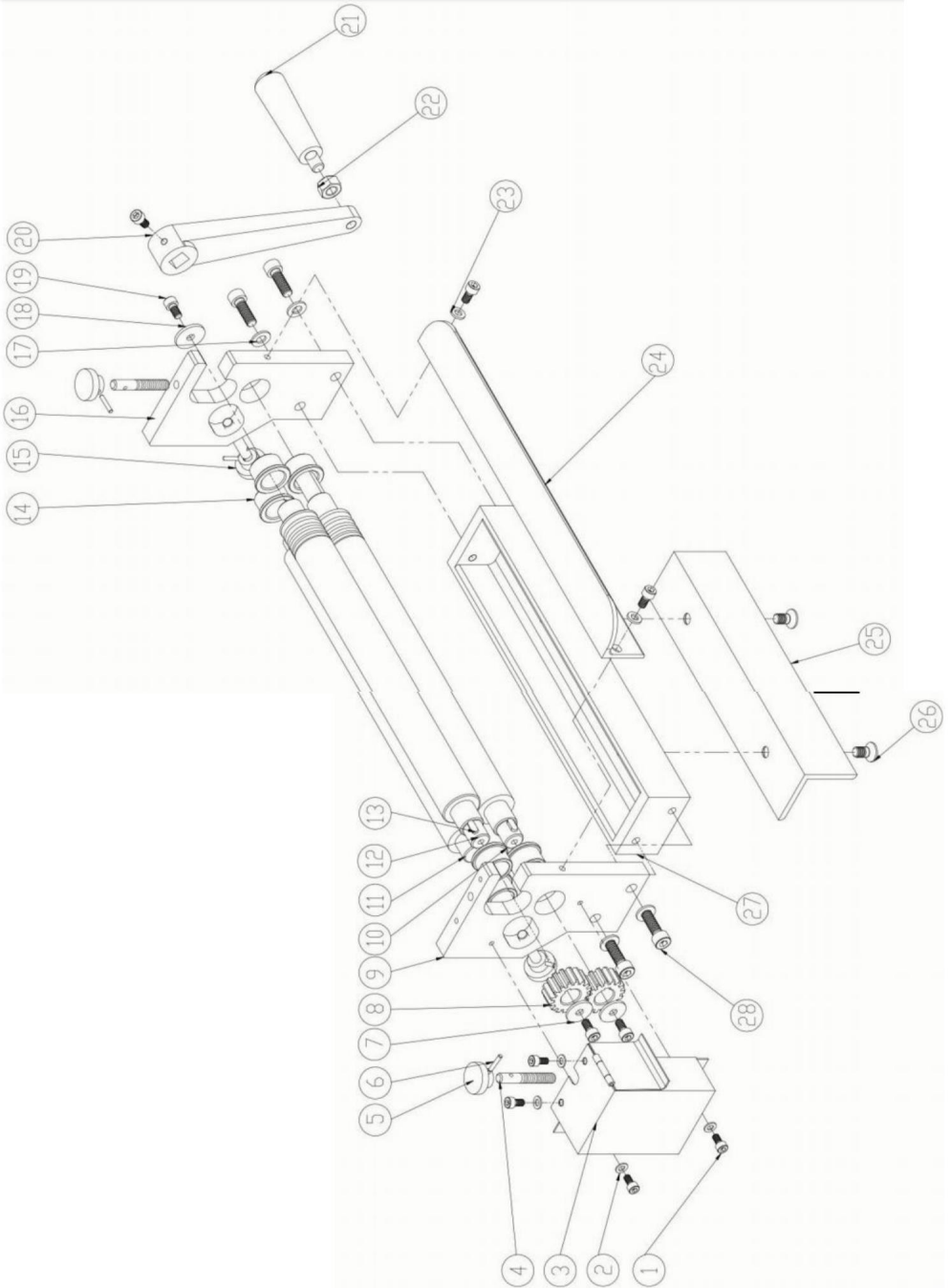
1. Ken uw machine. Lees deze handleiding zorgvuldig. Leer de machine kennen toepassingen en beperkingen, evenals specifieke potentiële gevaren die daaraan eigen zijn.
2. Zorg dat de werkplek schoon en goed verlicht is. Een rommelige of donkere werkplek is een bron van ongelukken.
3. Houd kinderen uit de buurt. Alle kinderen moeten uit de buurt van het werkgebied worden gehouden. Laat een kind nooit gereedschap hanteren zonder strikt toezicht van een volwassene.
4. Gebruik dit gereedschap niet als u onder invloed bent van alcohol of drugs. Lees waarschuwingslabels op recepten om te bepalen of uw oordeelsvermogen of reflexen verzwakt tijdens het gebruik van drugs. Als er enige twijfel is, probeer dan niet te opereren.
5. Gebruik veiligheidsuitrusting. Oogbescherming moet altijd worden gedragen bij het bedienen deze machine. Gebruik een ANSI-goedgekeurde veiligheidsbril. Een alledaagse bril heeft alleen impactbestendige lenzen. Het zijn GEEN veiligheidsbrillen. Stofmasker, antislip Veiligheidsschoenen, een veiligheidshelm of gehoorbescherming moeten in de juiste omstandigheden worden gedragen. voorwaarden.

6. Draag geschikte kleding. Losse kleding, handschoenen, stropdassen, ringen, armbanden of andere sieraden kunnen een potentieel gevaar vormen bij het bedienen van deze machine.  
Houd alle kleding uit de buurt van de machine.
7. Reik niet te ver. Zorg altijd voor een goede voet en evenwicht bij het bedienen van deze machine.  
product.
8. Controleer op schade. Controleer uw gereedschap regelmatig. Als een deel van het gereedschap beschadigd is, moet zorgvuldig worden geïnspecteerd om er zeker van te zijn dat het de beoogde taken kan uitvoeren correct functioneren. Bij twijfel moet het onderdeel worden gerepareerd. Laat alle onderhoudswerkzaamheden uitvoeren door een gekwalificeerde technicus. Raadpleeg uw dealer voor advies.
9. Houd uw handen uit de buurt van de matrijs wanneer u ermee werkt.
10. Vermijd bewegende onderdelen tijdens de werking. Diepe vingers en handen uit de buurt van bewegende delen.
11. Blijf alert. Let op wat je doet. Gebruik je gezonde verstand. Bedien niet elk gereedschap als je moe bent.
12. Vervangende onderdelen en accessoires. Gebruik bij onderhoud alleen identieke vervangende onderdelen. Gebruik alleen accessoires die bedoeld zijn voor gebruik met dit gereedschap.
13. Berg ongebruikte apparatuur op. Wanneer het gereedschap niet in gebruik is, moet het worden opgeborgen in een droge locatie om roest te voorkomen. Buiten bereik van kinderen bewaren.
14. Forceer de machine of het gereedschap niet. Het zal de klus beter en veiliger klaren.  
het tarief waarvoor het bedoeld was.
15. Gebruik het juiste gereedschap. Forceer geen klein gereedschap of hulpstuk om het werk te doen van een groter industrieel gereedschap. Gebruik een gereedschap niet voor een doel waarvoor het niet bedoeld is.  
bedoeld.
16. Veilig werk. Zorg ervoor dat de unit stevig op een stabiel oppervlak is gemonteerd  
vóór de operatie.

## **Belangrijk:**

De universele buiger is voorzien van een beschermlaag. Om een goede pasvorm te garanderen en operatie, verwijder coating. Coating is eenvoudig te verwijderen met milde oplosmiddelen, zoals als minerale terpentijn en een zachte doek. Zorg dat er geen schoonmaakmiddel op de verf of andere van de rubberen of plastic onderdelen. Oplosmiddelen kunnen deze afwerkingen aantasten. Gebruik zeep en water op verf, plastic of rubberen onderdelen. Bedek na het schoonmaken alle blootgestelde oppervlakken met een lichte laag olie.

# TEKENING



## INSTALLATIE- EN GEBRUIKSAANWIJZINGEN

1. Monteer de ondersteunende structuur (#25) en de ondersteunende zitting (#27) met een schroef M8X16 (#26)
2. Monteer de steun (#24), linkerstandaard (#9) en rechterstandaard (#16) met schroef M6X12 (#19) en ring 6 (#23)

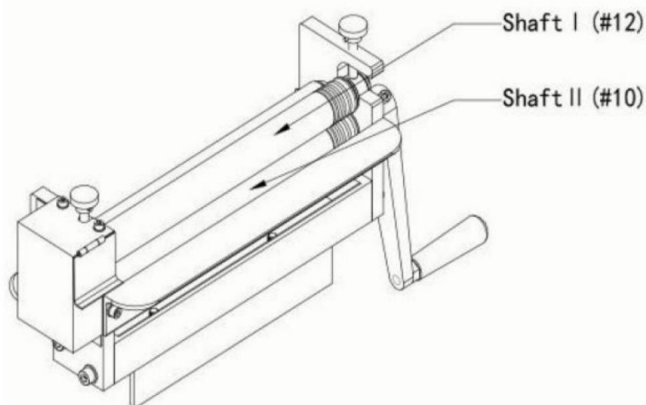


Figure 1 - Adjusting the Material Gap

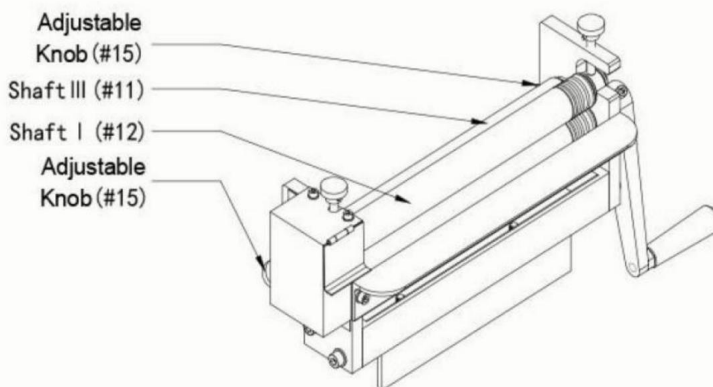


Figure 2 - Adjusting the Roll Gap

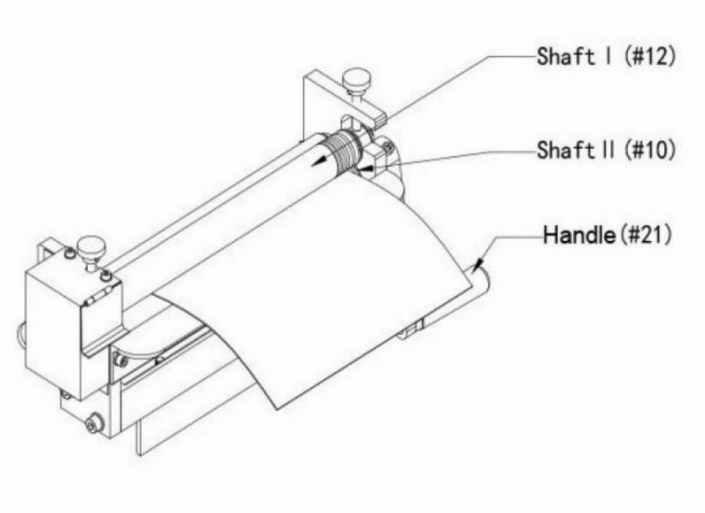


Figure 3-Inserting Material

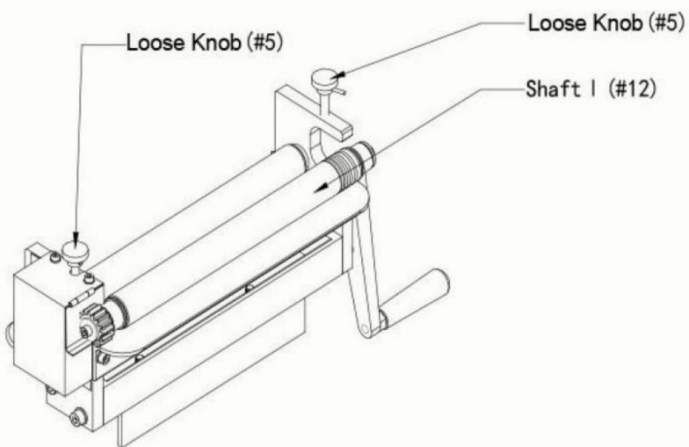


Figure 4-Removing Partial Rolls

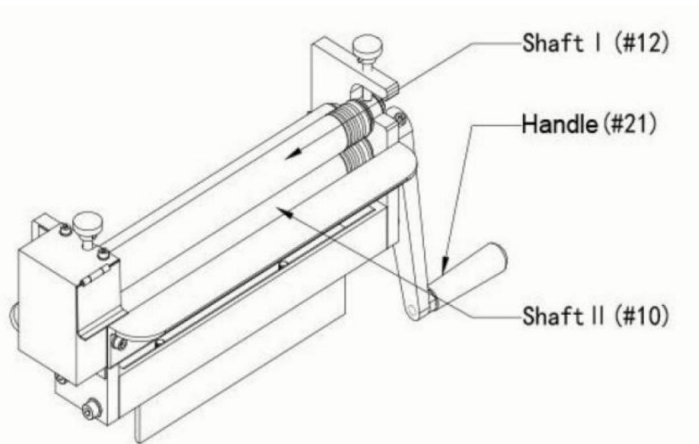


Figure 5-Wire Forming

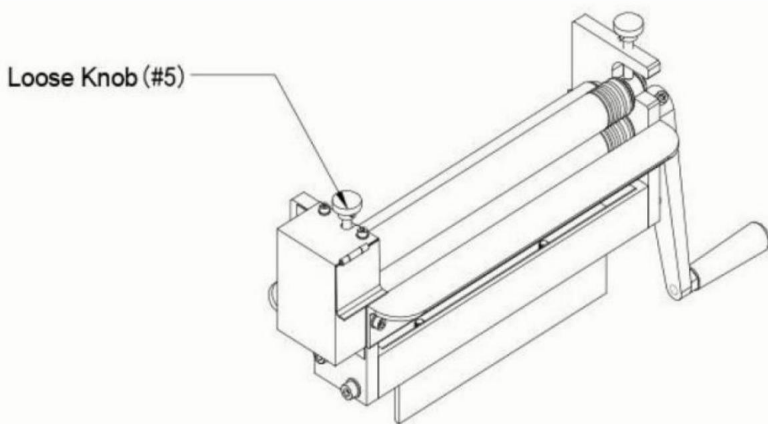


Figure 6-Lubricating the Gears

## ONDERHOUD/Service

1. Raadpleeg de handleiding voor specifieke onderhouds- en afstelprocedures.
2. Gebruik alleen zeep en een vochtige doek om uw gereedschap schoon te maken. Veel huishoudelijke schoonmaakmiddelen zijn schadelijk voor kunststoffen en andere isolatie. Laat nooit vloeistof in een gereedschap komen.
3. Zorg ervoor dat het gereedschap gesmeerd en schoon is voor een veilige werking.
4. Verwijder de afstelgereedschappen. Maak er een gewoonte van om te controleren of de afstelgereedschappen goed zijn verwijderd worden voordat de machine gebruikt wordt.
5. Zorg dat alle onderdelen in werkende staat zijn. Controleer of de beschermkap of andere onderdelen goed functioneren en de functie vervullen waarvoor ze bedoeld zijn.
6. Controleer op beschadigde onderdelen. Controleer op uitlijning van bewegende onderdelen, vastlopen, breuk en montage of andere omstandigheden die de werking van een gereedschap kunnen beïnvloeden.

## Garantie

1. Deze garantie dekt alleen claims voor schade die het gevolg is van een defect in het product. vervaardiging
2. Indien er een garantieclaim wordt ingediend, moet de partij die recht heeft op garantiedekking het volgende overleggen: het aankoopbewijs, met daarop de aankoopdatum.
3. De tevredenheid van klanten is altijd de motivatie voor de groei van ons merk. Wij beloven u te helpen bij het oplossen van problemen. Laat het ons weten als u hulp nodig hebt.

## ONS SERVICETEAM BELOOFT OP UW BERICHT TE ANTWOORDEN BINNEN 24U.

### Omvang van de garantie

1. Wij garanderen dat VEVOR-producten worden geproduceerd in overeenstemming met iso9001 Kwaliteitsmanagementprocedures en zijn vrij van fabricagefouten voor de garantieperiode.
2. Deze garantie dekt gebreken in de producten die het gevolg zijn van fabricagefouten binnen 1 jaar vanaf de aankoopdatum. Na inspectie door de verkoper, defect Producten worden kosteloos vervangen of gerepareerd met gelijkwaardige goederen.
3. Een garantieclaim die tijdens de garantieperiode wordt ingediend, verlengt de totale garantieperiode niet. garantieperiode.
4. Garantietermijnen: Datum van garantieclaim.

Adres: Baoshanqu Shuangchenglu 803long 11hao 1602A-1609shi  
Sjanghai



Pooledas Groep Ltd  
Unit 5 Albert Edward House, De Paviljoens  
Preston, Verenigd Koninkrijk



SHUNSHUN GmbH  
Römeräcker 9 Z2021, 76351  
Linkenheim-Hochstetten, Duitsland

**Gemaakt in China**

**VEVOR<sup>®</sup>**

**TOUGH TOOLS, HALF PRICE**

**Technische ondersteuning en e-  
garantiecertificaat [www.vevor.com/support](http://www.vevor.com/support)**

# VEVOR®

## TOUGH TOOLS, HALF PRICE

Teknisk support och e-garanticertifikat [www.vevor.com/support](http://www.vevor.com/support)

### **Slip Roll Machine** **Modell: SJ-300**

Vi fortsätter att vara engagerade i att ge dig produkter med konkurrenskraftiga priser.

"Spara halva", "halva priset" eller andra liknande uttryck som används av oss representerar endast en uppskattning av besparingar du kan dra nytta av att köpa vissa produkter hos oss jämfört med de stora toppmärkena och betyder inte nödvändigtvis att täcka alla kategorier av produkter som erbjuds av oss. Du påminns vänligen om att noggrant kontrollera när du gör en beställning hos oss om du faktiskt sparar hälften i jämförelse med de främsta stora varumärkena.

# VEVOR<sup>®</sup>

TOUGH TOOLS, HALF PRICE

## Slip Roll Machine

Modell: SJ-300



### BEHÖVER HJÄLP? KONTAKTA OSS!

Har du produktfrågor? Behöver du teknisk support? Kontakta oss gärna:

**Teknisk support och e-garanticertifikat [www.vevor.com/  
support](http://www.vevor.com/support)**

Detta är den ursprungliga instruktionen, läs alla instruktioner noggrant innan du använder den. VEVOR reserverar sig för en tydlig tolkning av vår användarmanual. Utseendet på produkten är beroende av den produkt du fått.

Ursäkta oss att vi inte kommer att informera dig igen om det finns någon teknik eller mjukvaruuppdateringar på vår produkt.

## TEKNISKA SPECIFIKATIONER

Modell	Minsta rulle Diameter	Maximal rulle Längd	Max. Tjocklek
SJ-300	<32 mm	300 mm	1,0 mm
fast form: Mesa fast			

## SÄKERHETSVARNINGAR OCH FÖRSIKTIGHETSÅTGÄRDER

Tack för att du använder den här produkten. För att vara säker på att du kan använda maskinen korrekt, läs denna instruktion noggrant före användning och behåll den korrekt för framtida referens. Var noga med att läsa försiktighetsåtgärderna och säkerheten regler på denna sida för att säkerställa din säkra användning. Denna manual kommer att beskriva säkerheten varningar och försiktighetsåtgärder, drift, underhåll och rengöring. Varningarna och instruktioner som granskas i denna handbok kan inte täcka alla möjliga förhållanden och situationer som kan uppstå. Försiktighet och sunt förnuft är inte inbyggt i detta produkt, eftersom vi tror att användningarna kommer att följa dessa koder.

### Läs ALLA instruktioner innan du använder din maskin.

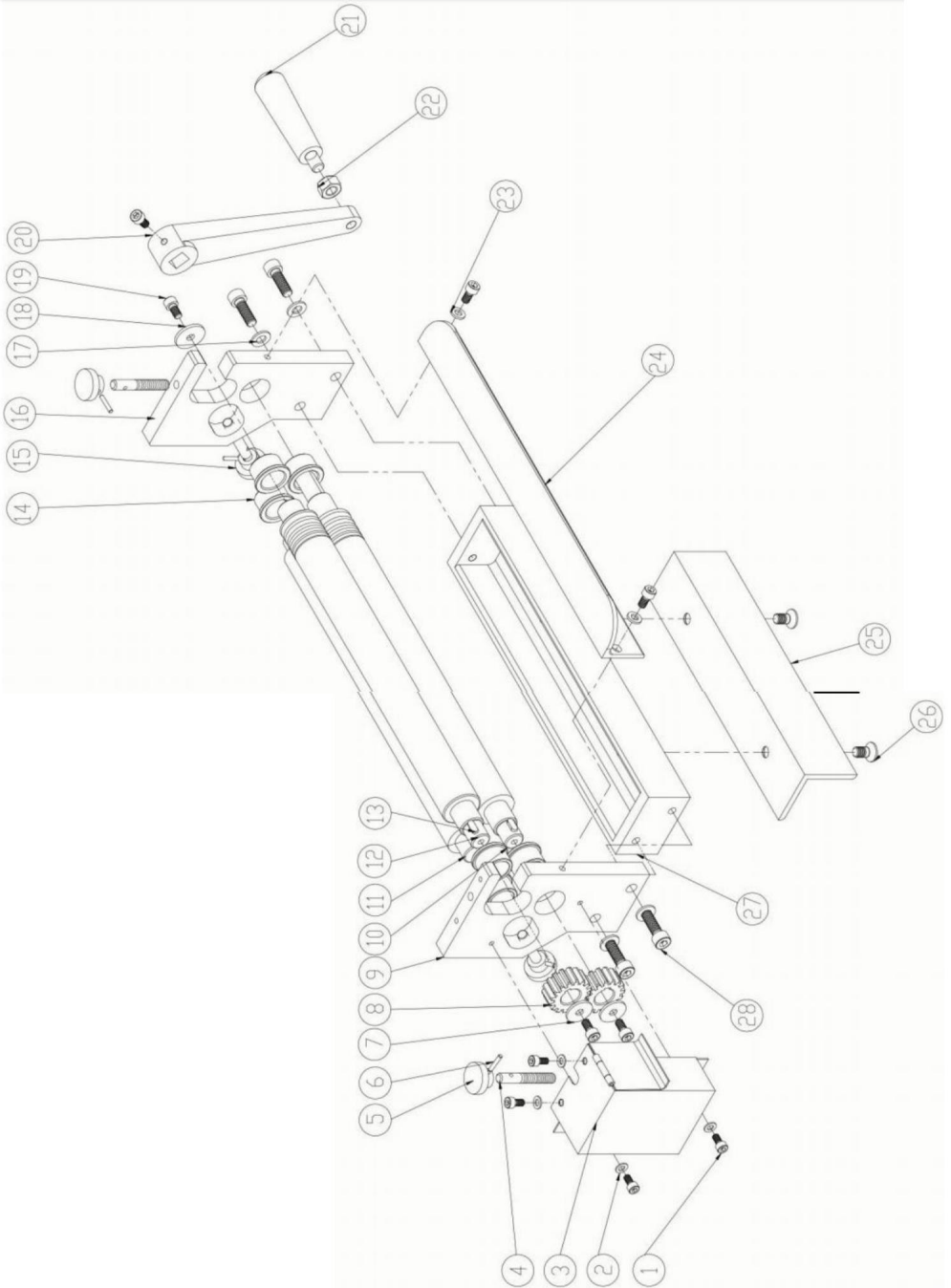
- 1 . Känn din maskin. Läs denna manual noggrant. Lär dig maskinens tillämpningar och begränsningar, såväl som specifika potentiella faror som är speciella för den.
2. Håll arbetsområdet rent och väl upplyst. Röriga eller mörka arbetsområden leder till olyckor.
3. Håll barn borta. Alla barn ska hållas borta från arbetsområdet.  
Låt aldrig ett barn hantera ett verktyg utan strikt uppsikt av vuxen.
4. Använd inte detta verktyg om du är påverkad av alkohol eller droger. Läs varningsetiketter på recept för att avgöra om ditt omdöme eller dina reflexer är det nedsatt när du tar droger. Om det finns några tvivel, försök inte att arbeta.
5. Använd säkerhetsutrustning. Ögonskydd ska alltid bäras under drift denna maskin. Använd ANSI-godkända skyddsglasögon. Vardagsglasögon har bara slagåliga linser. De är INTE skyddsglasögon. Dammmask, halkfri skyddsskor, hjälm eller hörselskydd ska användas på lämpligt sätt villkor.

6. Bär lämpliga kläder. Lösa kläder, handskar, slipsar, ringar, armband eller annat smycken kan utgöra en potentiell fara när du använder denna maskin. Behåga håll alla kläder borta från maskinen.
7. Överdriv inte. Håll alltid rätt fotfäste och balans när du använder detta produkt.
8. Kontrollera för skador. Kontrollera ditt verktyg regelbundet. Om en del av verktyget är skadat bör inspekteras noggrant för att säkerställa att den kan utföra sitt avsedda fungerar korrekt. Om du är osäker bör delen repareras. Hänvisa all service till a kvalificerad tekniker. Rådfråga din återförsäljare för råd.
9. Håll händerna borta från formen när du arbetar med den.
10. Undvik rörliga delar under drift. Djupa fingrar och händer borta från rörliga delar.
11. Var uppmärksam. Se upp vad du gör. Använd sunt förnuft. Använd inte något verktyg när du är trött.
12. Reservdelar och tillbehör. Vid service, använd endast identiska reservdelar. Använd endast tillbehör som är avsedda att användas med detta verktyg.
13. Förvara inaktiv utrustning . När verktyget inte används ska det förvaras i en torr plats för att förhindra rost. Förvara på ett område utom räckhåll för barn.
14. Tvinga inte maskinen eller verktyget. Det kommer att göra jobbet bättre och säkrare kl den kurs som den var avsedd för.
15. Använd rätt verktyg. Tvinga inte ett litet verktyg eller tillbehör att göra jobbet med ett större industriverktyg, använd inte ett verktyg för ett ändamål som det inte var det för avsedd.
16. Säkert arbete. Se till att enheten är säkert monterad på en stabil yta före operation.

## **Viktig:**

Universalbockaren är belagd med ett skyddsmedel. För att säkerställa korrekt passform och operation, ta bort beläggning. Beläggningen tas lätt bort med milda lösningsmedel, t.ex som mineralsprit och en mjuk trasa. Undvik att få rengöringslösning på färg eller något annat av gummi- eller plastdelarna. Lösningssmedel kan försämra dessa ytbehandlingar. Använd tvål och vatten på färg, plast eller gummikomponenter. Efter rengöring, täck allt exponerade ytor med en lätt beläggning av olja.

# RITNING



## INSTALLATIONS- OCH DRIFTINSTRUKTIONER

1. Montera den stödjande strukturen (#25) och det stödjande sätet (#27) med skruv M8X16(#26)
2. Montera stöd (#24), vänster stativ (#9) och höger stativ (#16) med skruv M6X12(#19) och bricka 6 (#23)

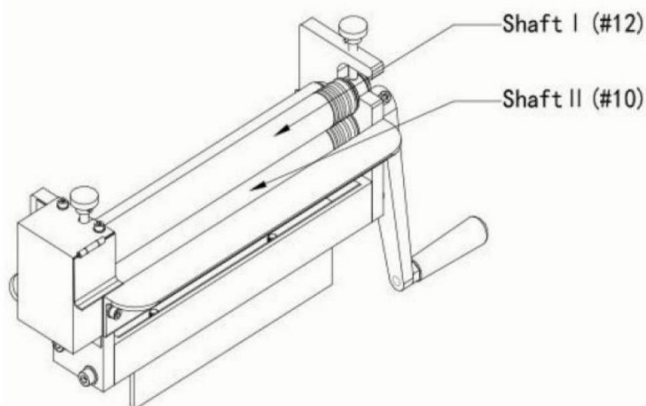


Figure 1 - Adjusting the Material Gap

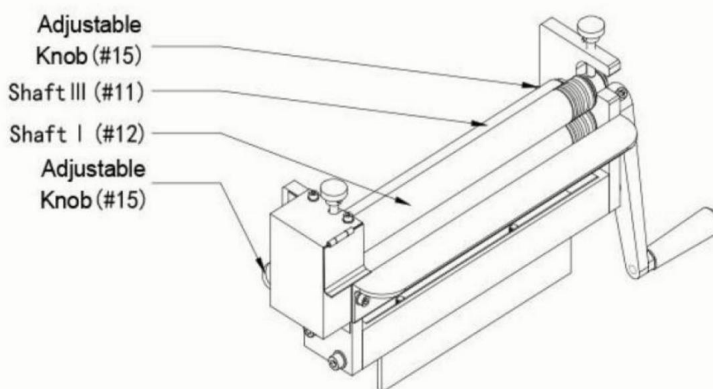


Figure 2 - Adjusting the Roll Gap

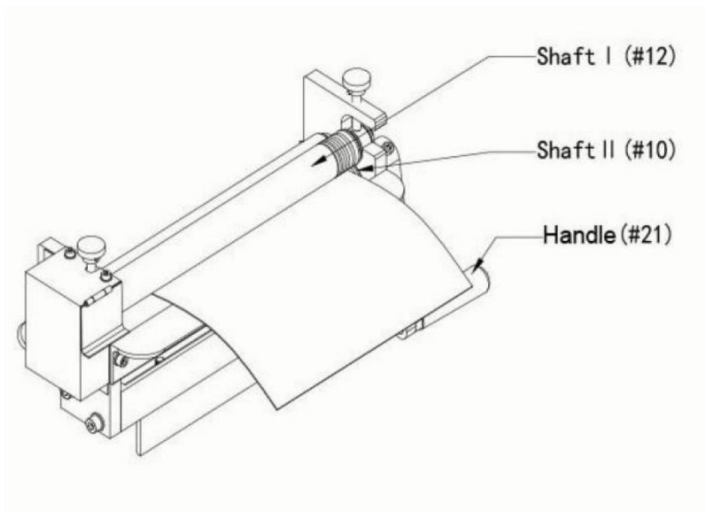


Figure 3-Inserting Material

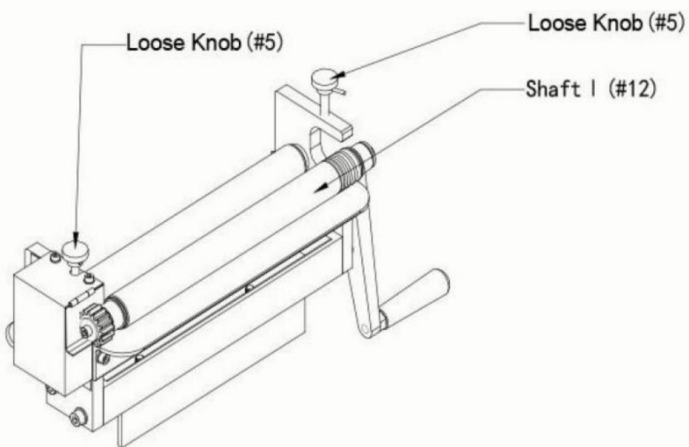


Figure 4-Removing Partial Rolls

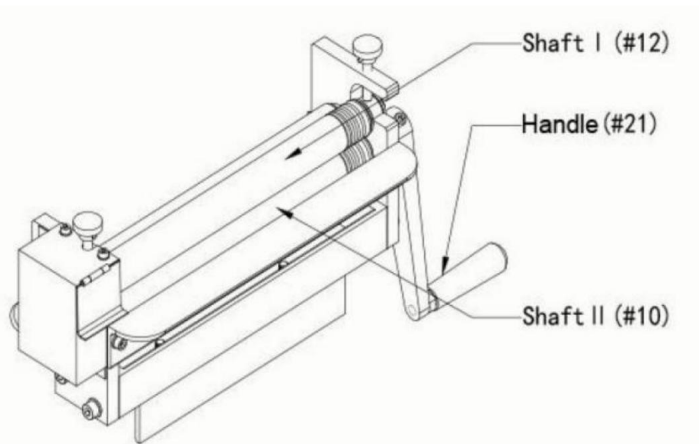


Figure 5-Wire Forming

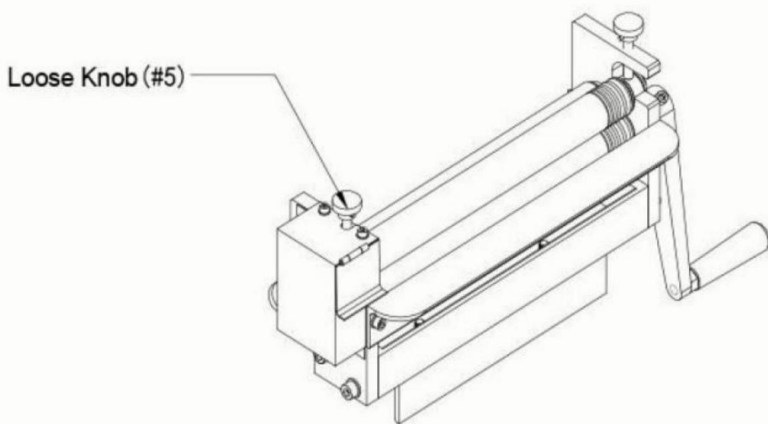


Figure 6-Lubricating the Gears

## UNDERHÅLL/ Service

1. Se manualen för specifika underhålls- och justeringsprocedurer.
2. Använd endast tvål och en fuktig trasa för att rengöra dina verktyg. Många hushållsstädare är skadliga för plast och annan isolering. Låt aldrig vätska komma in i ett verktyg.
3. Håll verktyget smorda och rent för säkraste användning.
4. Ta bort justeringsverktygen. Forma vana att kontrollera för att se att justeringsverktyg är tas bort innan du använder maskinen.
5. Håll alla delar i fungerande skick. Kontrollera för att fastställa att vakten eller annat delar kommer att fungera korrekt och utföra sin avsedda funktion.
6. Kontrollera om det finns skadade delar. Kontrollera för inriktning av rörliga delar, bindning, brott och montering eller andra tillstånd som kan påverka ett verktygs funktion.

## Garanti

1. Denna garanti täcker endast skadeanspråk på grund av ett fel i produktens tillverkning
2. Om ett garantianspråk görs måste den som är berättigad till garantiskyddet uppvisa köpbeviset, inklusive inköpsdatum.
3. Kundernas tillfredsställelse är alltid motivationen för vårt varumärkestillväxt. Vi lovar att hjälpa dig att lösa eventuella problem. Säg bara till om du behöver hjälp.

## VÅRT SERVICETEAM LOVAR ATT SVARA PÅ DITT MEDDELANDE INOM 24H.

## Omfattning av garantin

1. Vi garanterar att VEVOR-produkterna är tillverkade i enlighet med iso9001 Kvalitetsledningsprocedurer och är fria från tillverkningsfel för garantiperiod.
2. Denna garanti täcker fel i produkterna på grund av tillverkningsfel inom 1 år från inköpsdatum. Efter inspektion av säljare, defekt produkter kommer att ersättas eller repareras med likvärdiga varor utan kostnad.
3. Eventuella garantianspråk som görs under garantiperioden ska inte förlänga helheten garantins täckningsperiod.
4. Garantiperioder: Datum för garantianspråk.

Adress: Baoshanqu Shuangchenglu 803long 11hao 1602A-1609shi  
Shanghai



Pooledas Group Ltd  
Enhet 5 Albert Edward House, The Pavilions  
Preston, Storbritannien



SHUNSHUN GmbH  
Römeräcker 9 Z2021, 76351  
Linkenheim-Hochstetten, Tyskland

**Tillverkad i Kina**

**VEVOR**<sup>®</sup>

**TOUGH TOOLS, HALF PRICE**

**Teknisk support och e-garanticertifikat**  
**[www.vevor.com/support](http://www.vevor.com/support)**