

VEVOR[®]

TOUGH TOOLS, HALF PRICE

Technical Support and E-Warranty Certificate www.vevor.com/support

NON FOLDABLE GARAGE CREEPER

MODEL:XF8109

We continue to be committed to provide you tools with competitive price.

"Save Half", "Half Price" or any other similar expressions used by us only represents an estimate of savings you might benefit from buying certain tools with us compared to the major top brands and does not necessarily mean to cover all categories of tools offered by us. You are kindly reminded to verify carefully when you are placing an order with us if you are actually saving half in comparison with the top major brands.

VEVOR[®]
TOUGH TOOLS, HALF PRICE

**NON FOLDABLE GARAGE
CREEPER**

MODEL:XF8109



NEED HELP? CONTACT US!

Have product questions? Need technical support? Please feel free to contact us:

Technical Support and E-Warranty Certificate
www.vevor.com/support

This is the original instruction, please read all manual instructions carefully before operating. VEVOR reserves a clear interpretation of our user manual. The appearance of the product shall be subject to the product you received. Please forgive us that we won't inform you again if there are any technology or software updates on our product.

SAFETY INSTRUCTIONS

ASSEMBLY PRECAUTIONS

- Assemble only according to these instructions. Improper assembly can create hazards.
- Keep children, pets, and bystanders out of the area during assembly. Distractions can cause you to lose control of tools, injuring yourself or others.
- Weight capacity and other product capabilities apply to properly and completely assembled product only. Do not use if incompletely or improperly assembled.

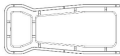

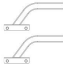


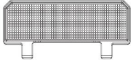



USE PRECAUTIONS



- This product is not a toy. Do not allow children to play with or near this item and store out of reach of children.
- Use the Creeper and accessories as intended and in accordance with these instructions, taking into account the working conditions and the work to be performed. Use of the Rolling creeper for operations different from those intended could result in a hazardous situation.
- Inspect before every use; do not use if parts are loose or damaged.
- Do not exceed weight capacity of 300 lbs. (136kg).
- NOTE: Be aware of dynamic loading! Sudden shifts in the load may briefly create excess load, which may result in product failure.
- Store idle equipment. When not in use, this product must be stored in a dry location to inhibit rust.
- The warnings, cautions, and instructions discussed in this instruction manual cannot cover all possible conditions and situations that may occur. It must be understood by the operator that common sense and caution are factors which cannot be built into this product but must be supplied by the operator.

PARAMETER LIST

Model	XF8109
Maximum load bearing	300lbs
Length	44inch

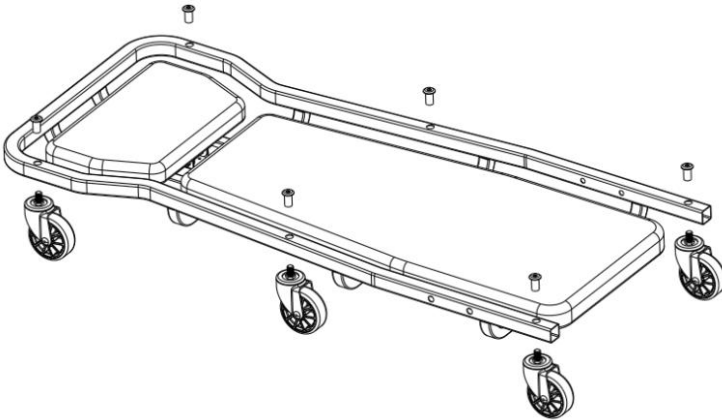
PAPTS LIST

ITEM	DESCRIPTION	QTY	picture
1	Body Frame	1	
2	Caster Wheels	6	
3	Support frame	2	
4	M10 tube type nut	6	
5	M8 Screws	4	
6	Removable plastic tray	1	
7	14mm Wrench	1	
8	L-shaped hexagon wrench (5mm)	2	
9	L-shaped hexagon wrench (6mm)	1	

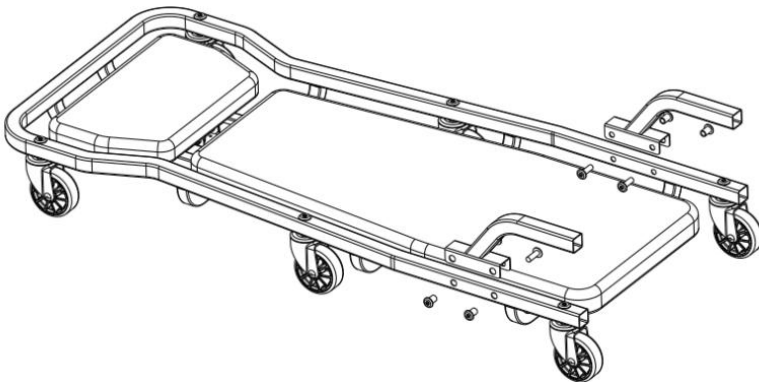
10	Spring Washer	6	
11	M8 tube type nut	4	

INSTRUCTIONS

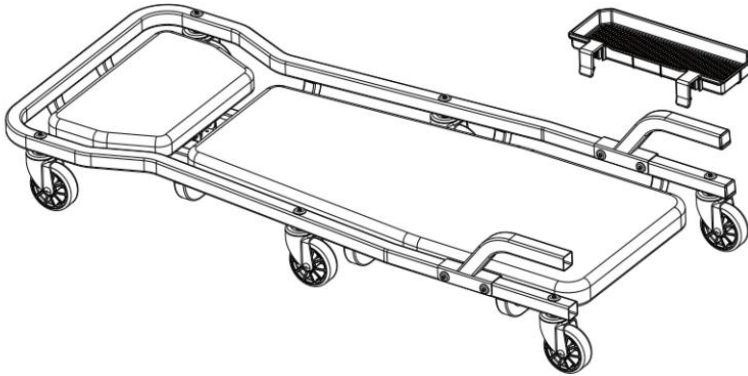
1. Assemble the 6pcs 3" caster one by one on the product and fasten them with Tube type nuts,as shown in the figure.



2. Install the support brackets at both ends with screws and nuts,as shown in the figure.



3. Place the plastic tray on the body frame ,as shown in the figure.



Manufacturer: Shanghaimuxinmuyeyouxiangongsi

Address: Shuangchenglu 803nong11hao1602A-1609shi, baoshanqu, shanghai 200000 CN.

Imported to AUS: SIHAO PTY LTD. 1 ROKEVA STREETEASTWOOD NSW 2122 Australia

Imported to USA: Sanven Technology Ltd. Suite 250, 9166 Anaheim Place, Rancho Cucamonga, CA 91730

UK	REP
-----------	------------

YH CONSULTING LIMITED. C/O YH Consulting Limited Office 147, Centurion House, London Road, Staines-upon-Thames, Surrey, TW18 4AX

EC	REP
-----------	------------

E-CrossStu GmbH
Mainzer Landstr.69,
60329 Frankfurt am Main.

VEVOR[®]

TOUGH TOOLS, HALF PRICE
Technical Support and E-Warranty Certificate
www.vevor.com/support

VEVOR®

TOUGH TOOLS, HALF PRICE

Assistance technique et certificat de garantie électronique www.vevor.com/support

CREEPER DE GARAGE NON PLIABLE

Modèle : XF8109.

Nous continuons à nous engager à vous fournir des outils à des prix compétitifs.

« Économisez la moitié », « Moitié prix » ou toute autre expression similaire utilisée par nous ne représente qu'une estimation des économies que vous pourriez réaliser en achetant certains outils chez nous par rapport aux grandes marques et ne couvre pas nécessairement toutes les catégories d'outils que nous proposons.

Nous vous rappelons de bien vouloir vérifier soigneusement lorsque vous passez une commande chez nous si vous économisez réellement la moitié par rapport aux grandes marques.

VEVOR[®]
TOUGH TOOLS, HALF PRICE

GARAGE NON PLIABLE
LÉPINE

Modèle : XF8109.



BESOIN D'AIDE? CONTACTEZ-NOUS!

Vous avez des questions sur nos produits ? Vous avez besoin d'assistance technique ?
N'hésitez pas

à nous contacter : Assistance technique et certificat de garantie
électronique www.vevor.com/support

Il s'agit de la notice d'utilisation d'origine. Veuillez lire attentivement toutes les instructions du manuel avant de l'utiliser. VEVOR se réserve le droit d'interpréter clairement notre manuel d'utilisation. L'apparence du produit dépend du produit que vous avez reçu. Veuillez nous excuser, nous ne vous informerons plus si des mises à jour technologiques ou logicielles sont disponibles sur notre produit.

CONSIGNES DE SÉCURITÉ

PRÉCAUTIONS D'ASSEMBLAGE

- Assembler uniquement selon ces instructions.

l'assemblage peut créer des dangers. •

Gardez les enfants, les animaux domestiques et les spectateurs hors de la zone pendant l'assemblage. Les distractions peuvent vous faire perdre le contrôle des outils, blessant vous-même ou d'autres

personnes. • La capacité de poids et les autres capacités du produit s'appliquent et produit entièrement assemblé uniquement. Ne pas utiliser s'il est incomplet ou mal assemblé.

PRÉCAUTIONS D'EMPLOI

- Ce produit n'est pas un jouet. Ne laissez pas les enfants jouer avec ou à proximité de cet article et conserver hors de portée des enfants.

- Utilisez le Creeper et ses accessoires comme prévu et conformément à ces instructions, en tenant compte des conditions de travail et du travail à effectuer effectué. Utilisation du Rolling Creeper pour des opérations différentes de celles prévues pourrait entraîner une situation dangereuse.

- Inspectez avant chaque utilisation ; ne pas utiliser si des pièces sont desserrées ou endommagées.

- Ne pas dépasser la capacité de poids de 300 lb (136 kg).

- REMARQUE : Soyez attentif à la charge dynamique ! Des changements soudains de charge peuvent créer une charge excessive, ce qui peut entraîner une défaillance du produit.

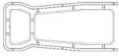




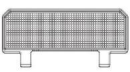



- Stocker l'équipement inutilisé. Lorsqu'il n'est pas utilisé, ce produit doit être stocké dans un endroit sec. emplacement pour inhiber la rouille.



- Les avertissements, précautions et instructions décrits dans ce manuel d'instructions ne peut pas couvrir toutes les conditions et situations possibles qui peuvent se produire. Il doit être compris par l'opérateur que le bon sens et la prudence sont des facteurs qui ne peut pas être intégré à ce produit mais doit être fourni par l'opérateur.

LISTE DES PARAMÈTRES

Modèle	XF8109
Capacité de charge maximale	300 livres
Longueur	44 pouces

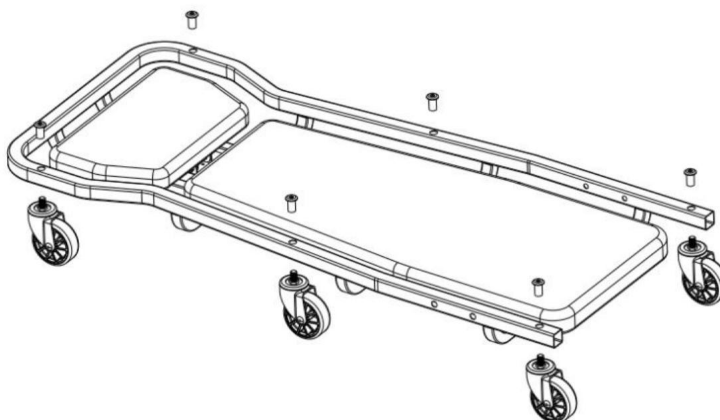
LISTE DES PARTS

ARTICLE	DESCRIPTION	Qté	image
1	Châssis de carrosserie	1	
2	Roulettes pivotantes	6	
3	Cadre de support	2	
4	Écrou de type tube M10	6	
5	Vis M8	4	
6	Plateau en plastique amovible	1	
7	Clé de 14 mm	1	
8	Clé hexagonale en L (5 mm) 2		
9	Clé hexagonale en L (6 mm) 1		

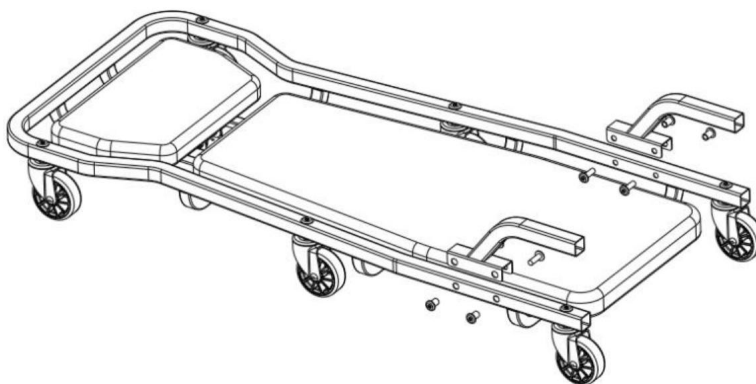
10	Rondelle élastique	6	
11	Écrou de type tube M8	4	

INSTRUCTIONS

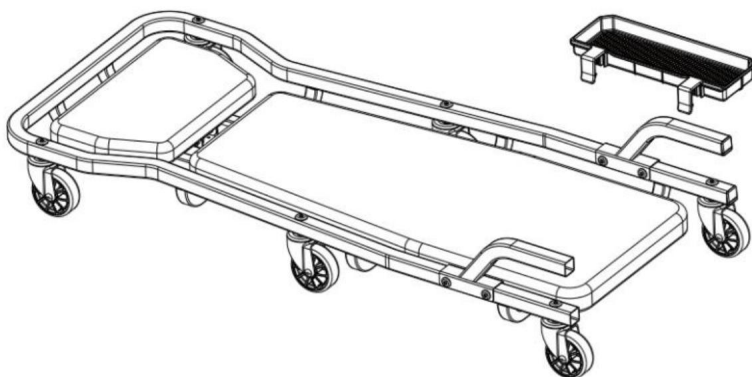
1. Assemblez les 6 roulettes de 3 pouces une par une sur le produit et fixez-les avec des écrous de type tube, comme indiqué sur la figure.



2. Installez les supports aux deux extrémités avec des vis et écrous, comme indiqué sur la figure.



3. Placez le plateau en plastique sur le cadre du corps, comme indiqué sur la figure.



Fabricant : Shanghaimuxinmuyeyouxiangongsi Adresse :
Shuangchenglu 803nong11hao1602A-1609shi, baoshanqu, shanghai 200000 CN.

Importé en Australie : SIHAO PTY LTD. 1 ROKEVA STREETEASTWOOD NSW 2122
Australie

Importé aux États-Unis : Sanven Technology Ltd. Suite 250, 9166 Anaheim Place,
Rancho Cucamonga, CA 91730

REPRÉSENTANT	DU ROYAUME-UNI
--------------	----------------

YH CONSULTING LIMITED. C/O YH Consulting Limited
Bureau 147, Centurion House, London Road, Staines-
upon-Thames, Surrey, TW18 4AX

REPRÉSENTANT	DE LA CE
--------------	----------

E-CrossStu GmbH
Mainzer Landstr.69,
60329 Francfort-sur-le-Main.

VEVOR®

TOUGH TOOLS, HALF PRICE

Assistance technique et certificat de garantie
électronique www.vevor.com/support

VEVOR[®]

TOUGH TOOLS, HALF PRICE

Technischer Support und E-Garantie-Zertifikat www.vevor.com/support

NICHT KLAPPBARE GARAGEN-ROLLE MODELL:XF8109

Wir sind weiterhin bestrebt, Ihnen Werkzeuge zu wettbewerbsfähigen Preisen anzubieten.

„Sparen Sie die Hälfte“, „Halber Preis“ oder andere ähnliche Ausdrücke, die wir verwenden, stellen nur eine Schätzung der Ersparnis dar, die Sie beim Kauf bestimmter Werkzeuge bei uns im Vergleich zu den großen Topmarken erzielen können, und decken nicht unbedingt alle von uns angebotenen Werkzeugkategorien ab. Wir möchten Sie freundlich daran erinnern, bei Ihrer Bestellung bei uns sorgfältig zu prüfen, ob Sie im Vergleich zu den großen Topmarken tatsächlich die Hälfte sparen.

VEVOR[®]
TOUGH TOOLS, HALF PRICE

NICHT KLAPPBARE GARAGE
KRIECHPFLANZE

MODELL:XF8109



Brauchen Sie Hilfe? Kontaktieren Sie uns!

Haben Sie Fragen zum Produkt? Benötigen Sie technischen Support? Bitte kontaktieren Sie uns:

Technischer Support und E-Garantie-Zertifikat www.vevor.com/support

Dies ist die Originalanleitung. Bitte lesen Sie alle Anweisungen sorgfältig durch, bevor Sie das Gerät in Betrieb nehmen. VEVOR behält sich eine klare Auslegung unserer Bedienungsanleitung vor. Das Erscheinungsbild des Produkts richtet sich nach dem Produkt, das Sie erhalten haben. Bitte verzeihen Sie uns, dass wir Sie nicht erneut informieren, wenn es Technologie- oder Software-Updates für unser Produkt gibt.

SICHERHEITSHINWEISE

VORSICHTSMASSNAHMEN BEI DER MONTAGE

- Die Montage muss gemäß dieser Anleitung erfolgen.

Montage kann Gefahren verursachen. • Halten

Sie Kinder, Haustiere und Zuschauer während der

Montage. Ablenkungen können dazu führen, dass Sie die Kontrolle über Werkzeuge verlieren und sich verletzen

Sie selbst oder andere. •

Gewichtskapazität und andere Produktfunktionen gelten für richtig

und nur komplett montiertes Produkt. Nicht verwenden, wenn unvollständig

oder unsachgemäß zusammengebaut.

VORSICHTSMASSNAHMEN BEIM GEBRAUCH

- Dieses Produkt ist kein Spielzeug. Erlauben Sie Kindern nicht, mit oder in der Nähe dieses Artikels zu spielen und

Außerhalb der Reichweite von Kindern aufbewahren.

- Verwenden Sie den Creeper und das Zubehör bestimmungsgemäß und gemäß diesen

Anweisungen unter Berücksichtigung der Arbeitsbedingungen und der auszuführenden Arbeiten

Verwendung des Rollbretts für andere als die vorgesehenen Arbeiten

könnte zu einer gefährlichen Situation führen.

- Vor jedem Gebrauch prüfen; nicht verwenden, wenn Teile lose oder beschädigt sind.

- Die Gewichtskapazität darf 300 lbs (136 kg) nicht überschreiten.

- HINWEIS: Achten Sie auf dynamische Belastung! Plötzliche Lastveränderungen können kurzzeitig

Es kann zu einer Überlastung kommen, die zu einem Produktausfall führen kann.

- Lagern Sie ungenutzte Geräte. Wenn dieses Produkt nicht verwendet wird, muss es an einem trockenen Ort, um Rost zu verhindern.

- Die in dieser Bedienungsanleitung beschriebenen Warnungen, Sicherheitshinweise und Anweisungen

kann nicht alle möglichen Bedingungen und Situationen abdecken, die auftreten können. Es muss

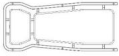




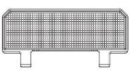



Der Betreiber muss verstehen, dass gesunder Menschenverstand und Vorsicht Faktoren sind,



können bei diesem Produkt nicht eingebaut werden, sondern müssen vom Betreiber bereitgestellt werden.

PARAMETERLISTE

Modell	XF8109
Maximale Tragfähigkeit	300 Pfund
Länge	44 Zoll

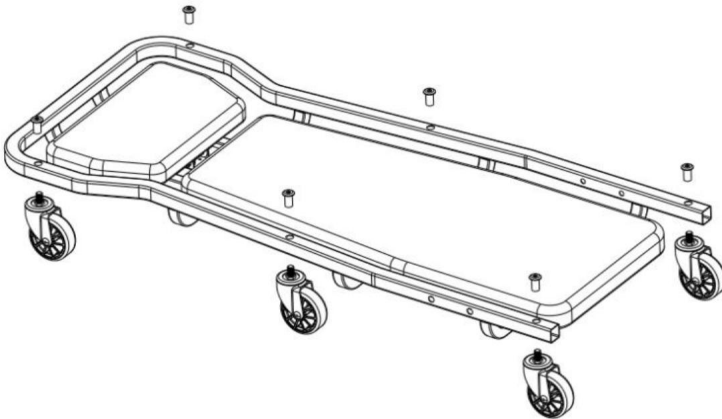
PAPTS-LISTE

ARTIKEL	BESCHREIBUNG	Menge	Bild
1	Karosserierahmen	1	
2	Lenkrollen	6	
3	Stützrahmen	2	
4	M10 Rohrmutter	6	
5	M8 Schrauben	4	
6	Herausnehmbare Kunststoffschale	1	
7	14-mm-Schraubenschlüssel	1	
8	L-förmiger Sechskantschlüssel (5 mm) 2		
9	L-förmiger Sechskantschlüssel (6 mm) 1		

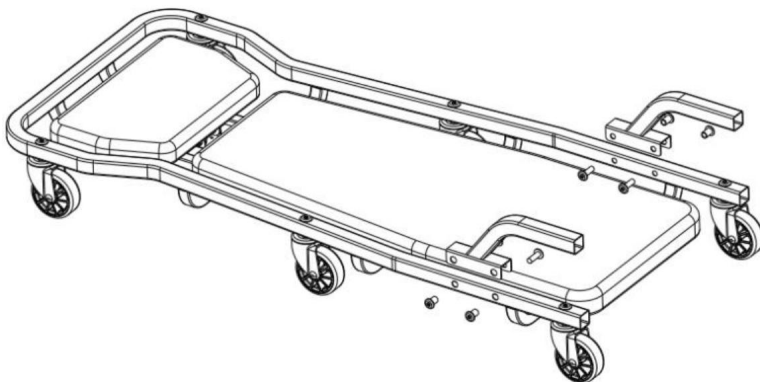
10	Federscheibe	6	
11	M8 Rohrmutter	4	

ANWEISUNGEN

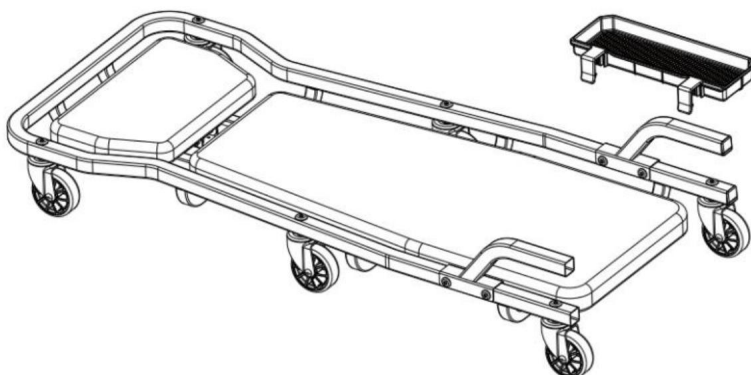
1. Montieren Sie die 6 3-Zoll-Rollen nacheinander am Produkt und Befestigen Sie sie mit Rohrmuttern, wie in der Abbildung gezeigt.



2. Befestigen Sie die Halterungen an beiden Enden mit Schrauben und Muttern, wie in der Abbildung gezeigt.



3. Legen Sie die Kunststoffschale auf den Karosserierahmen, wie in der Abbildung gezeigt.



Hersteller: Shanghaimuxinmuyeyouxiangongsi **Adresse:**

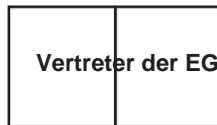
Shuangchenglu 803nong11hao1602A-1609shi, baoshanqu, Shanghai 200000 CN.

Nach AUS importiert: SIHAO PTY LTD. 1 ROKEVA STREETEASTWOOD NSW 2122
Australien

Importiert in die USA: Sanven Technology Ltd. Suite 250, 9166 Anaheim Place,
Rancho Cucamonga, CA 91730



YH CONSULTING LIMITED. C/O YH Consulting Limited
Office 147, Centurion House, London Road, Staines-
upon-Thames, Surrey, TW18 4AX



E-CrossStu GmbH
Mainzer Landstr.69,
60329 Frankfurt am Main.

VEVOR®

TOUGH TOOLS, HALF PRICE

Technischer Support und E-Garantie-Zertifikat

www.vevor.com/support

VEVOR®

TOUGH TOOLS, HALF PRICE

Supporto tecnico e certificato di garanzia elettronica www.vevor.com/support

CARRELLO DA GARAGE NON PIEGHEVOLE

MODELLO:XF8109

Continuiamo a impegnarci per fornirvi strumenti a prezzi competitivi.

"Risparmia la metà", "Metà prezzo" o qualsiasi altra espressione simile da noi utilizzata rappresenta solo una stima del risparmio che potresti ottenere acquistando determinati utensili con noi rispetto ai principali marchi principali e non significa necessariamente coprire tutte le categorie di utensili da noi offerti. Ti ricordiamo gentilmente di verificare attentamente quando effettui un ordine con noi se stai effettivamente risparmiando la metà rispetto ai principali marchi principali.

VEVOR[®]
TOUGH TOOLS, HALF PRICE

**GARAGE NON PIEGHEVOLE
RAMPICANTE**

MODELLO:XF8109



HAI BISOGNO DI AIUTO? CONTATTACI!

Hai domande sul prodotto? Hai bisogno di supporto tecnico? Non esitare a contattarci:

Supporto

**tecnico e certificato di garanzia elettronica [www.vevor.com/
support](http://www.vevor.com/support)**

Questa è l'istruzione originale, si prega di leggere attentamente tutte le istruzioni del manuale prima di utilizzare. VEVOR si riserva una chiara interpretazione del nostro manuale utente. L'aspetto del prodotto sarà soggetto al prodotto ricevuto. Vi preghiamo di perdonarci se non vi informeremo di nuovo se ci sono aggiornamenti tecnologici o software sul nostro prodotto.

ISTRUZIONI DI SICUREZZA

PRECAUZIONI DI MONTAGGIO

- Montare solo secondo queste istruzioni. Non corretto l'assemblaggio può creare pericoli.
- Tenere bambini, animali domestici e astanti fuori dall'area durante montaggio. Le distrazioni possono farti perdere il controllo degli utensili, ferendoli te stesso o altri.
- La capacità di peso e altre capacità del prodotto si applicano correttamente e solo prodotto completamente assemblato. Non utilizzare se non completamente o assemblati in modo non corretto.

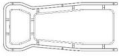




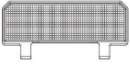



PRECAUZIONI D'USO



- Questo prodotto non è un giocattolo. Non permettere ai bambini di giocare con o vicino a questo articolo e conservare fuori dalla portata dei bambini.
- Utilizzare il Creeper e gli accessori come previsto e in conformità con queste istruzioni, tenendo conto delle condizioni di lavoro e del lavoro da svolgere eseguito. Utilizzo del Rolling creeper per operazioni diverse da quelle previste potrebbe causare una situazione pericolosa.
- Ispezionare prima di ogni utilizzo; non utilizzare se le parti sono allentate o danneggiate.
- Non superare la capacità di peso di 300 libbre (136 kg).
- NOTA: fare attenzione al carico dinamico! Improvvisi cambiamenti nel carico possono verificarsi brevemente creare un carico eccessivo, che potrebbe causare il guasto del prodotto.
- Conservare l'attrezzatura inutilizzata. Quando non è in uso, questo prodotto deve essere conservato in un luogo asciutto. posizione per inibire la ruggine.
- Le avvertenze, le precauzioni e le istruzioni trattate nel presente manuale di istruzioni non può coprire tutte le possibili condizioni e situazioni che possono verificarsi. Deve essere compreso dall'operatore che il buon senso e la cautela sono fattori che non può essere integrato in questo prodotto ma deve essere fornito dall'operatore.

ELENCO PARAMETRI

Modello	XF8109
Carico massimo sopportabile	300 libbre
Lunghezza	44 pollici

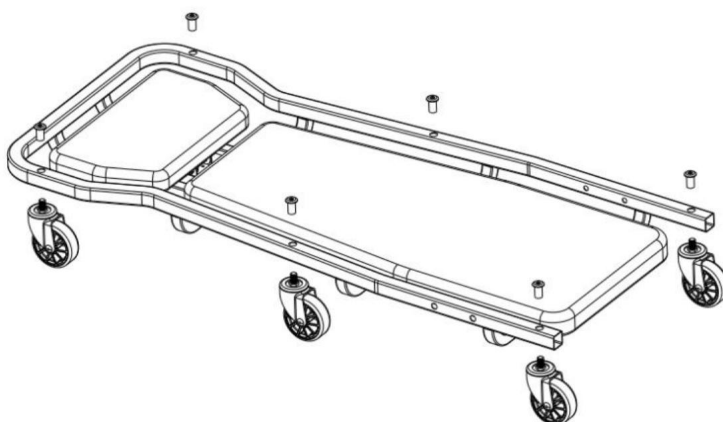
ELENCO PARTS

ARTICOLO	DESCRIZIONE	Quantità	immagine
1	Telaio del corpo	1	
2	Ruote girevoli	6	
3	Telaio di supporto	2	
4	Dado tipo tubo M10	6	
5	Viti M8	4	
6	Vassoio di plastica rimovibile	1	
7	Chiave da 14 mm	1	
8	Chiave esagonale a L (5 mm) 2		
9	Chiave esagonale a L (6 mm) 1		

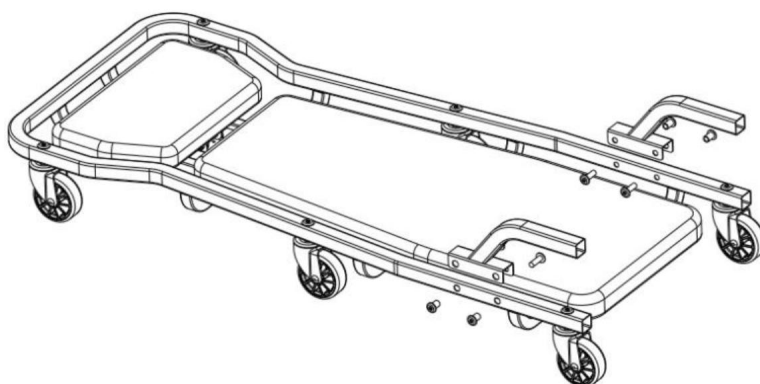
10	Rondella elastica	6	
11	Dado tipo tubo M8	4	

ISTRUZIONI

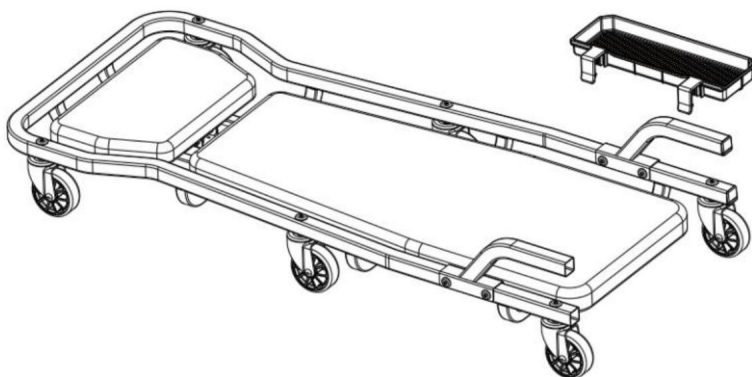
1. Montare le 6 ruote girevoli da 3" una alla volta sul prodotto e fissarli con dadi tipo Tube, come mostrato in figura.



2. Installare le staffe di supporto su entrambe le estremità con viti e dadi, come mostrato nella figura.



3. Posizionare il vassoio di plastica sul telaio della carrozzeria, come mostrato in figura.



Produttore: Shanghaimuxinmuyeyouxiangongsi **Indirizzo:**

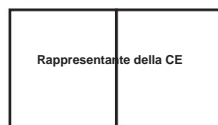
Shuangchenglu 803nong11hao1602A-1609shi, baoshanqu, shanghai 200000 CN.

Importato in AUS: SIHAO PTY LTD. 1 ROKEVA STREETEASTWOOD NSW 2122
Australia

Importato negli USA: Sanven Technology Ltd. Suite 250, 9166 Anaheim Place,
Rancho Cucamonga, CA 91730



YH CONSULTING LIMITED. C/O YH Consulting Limited
Ufficio 147, Centurion House, London Road, Staines-
upon-Thames, Surrey, TW18 4AX



E-CrossStu GmbH
Mainzer Landstr.69,
60329 Francoforte sul Meno.

VEVOR®

TOUGH TOOLS, HALF PRICE

Supporto tecnico e certificato di garanzia
elettronica www.vevor.com/support

VEVOR®

TOUGH TOOLS, HALF PRICE

Soporte técnico y certificado de garantía electrónica www.vevor.com/support

CARRETERA DE GARAJE NO PLEGABLE

MODELO:XF8109

Seguimos comprometidos a brindarle herramientas a precios competitivos.

"Ahorre la mitad", "mitad de precio" o cualquier otra expresión similar que utilicemos solo representa una estimación del ahorro que podría obtener al comprar ciertas herramientas con nosotros en comparación con las principales marcas y no necesariamente significa que cubra todas las categorías de herramientas que ofrecemos. Le recordamos que, al realizar un pedido con nosotros, verifique cuidadosamente si realmente está ahorrando la mitad en comparación con las principales marcas.

VEVOR[®]
TOUGH TOOLS, HALF PRICE

GARAJE NO PLEGABLE
ENREDADERA

MODELO:XF8109



¿NECESITAS AYUDA? ¡CONTÁCTANOS!

¿Tiene preguntas sobre el producto? ¿Necesita asistencia técnica? No dude en ponerse en contacto con

nosotros: Asistencia técnica y certificado de garantía electrónica
www.vevor.com/support

Estas son las instrucciones originales, lea atentamente todas las instrucciones del manual antes de utilizar el producto. VEVOR se reserva una interpretación clara de nuestro manual de usuario. La apariencia del producto estará sujeta al producto que recibió. Perdónenos por no informarle nuevamente si hay actualizaciones de tecnología o software en nuestro producto.

INSTRUCCIONES DE SEGURIDAD

PRECAUCIONES DE MONTAJE

- Ensamble únicamente de acuerdo con estas instrucciones.

El montaje puede crear peligros. • Mantenga

a los niños, las mascotas y los transeúntes fuera del área durante

montaje. Las distracciones pueden hacer que pierdas el control de las herramientas y te lastimes. usted mismo o los demás.

- La capacidad de peso y otras capacidades del producto se aplican a la correcta y producto completamente ensamblado. No lo use si está incompleto. o mal ensamblado.

PRECAUCIONES DE USO

- Este producto no es un juguete. No permita que los niños jueguen con este artículo ni cerca de él. Mantener fuera del alcance de los niños.

- Utilice el Creeper y los accesorios según lo previsto y de acuerdo con estas instrucciones, teniendo en cuenta las condiciones de trabajo y el trabajo a realizar
Utilización del Rolling Creeper para operaciones distintas a las previstas
Podría dar lugar a una situación peligrosa.

- Inspeccione antes de cada uso; no utilice si las piezas están sueltas o dañadas.

- No exceda la capacidad de peso de 300 libras (136 kg).

- NOTA: ¡Tenga cuidado con la carga dinámica! Los cambios repentinos en la carga pueden crear una carga excesiva, lo que puede provocar fallas en el producto.

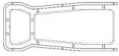



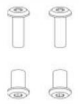
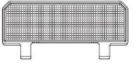



- Almacene el equipo que no esté en uso. Cuando no esté en uso, este producto debe almacenarse en un lugar seco. Ubicación para inhibir el óxido.



- Las advertencias, precauciones e instrucciones comentadas en este manual de instrucciones No puede cubrir todas las posibles condiciones y situaciones que pueden ocurrir. Debe ser El operador debe entender que el sentido común y la precaución son factores que No se puede incorporar a este producto, sino que debe ser suministrado por el operador.

LISTA DE PARÁMETROS

Modelo	XF8109
Capacidad máxima de carga	300 libras
Longitud	44 pulgadas

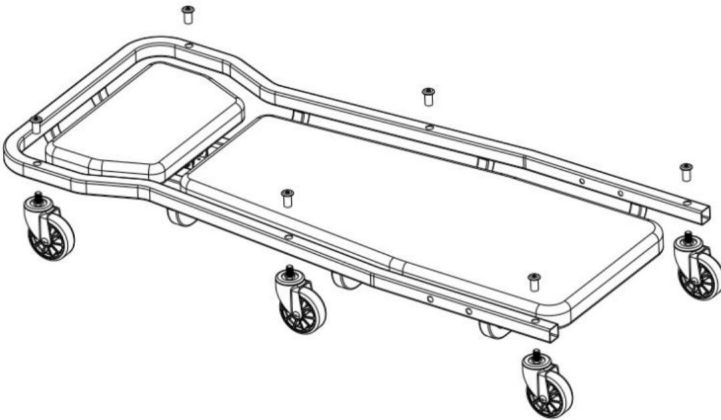
LISTA DE PAPELES

ARTÍCULO	DESCRIPCIÓN	CANTIDAD	imagen
1	Bastidor de carrocería	1	
2	Ruedas giratorias	6	
3	Marco de soporte	2	
4	Tuerca tipo tubo M10	6	
5	Tornillos M8	4	
6	Bandeja de plástico extraíble	1	
7	Llave de 14 mm	1	
8	Llave hexagonal en forma de L (5 mm) 2		
9	Llave hexagonal en forma de L (6 mm) 1		

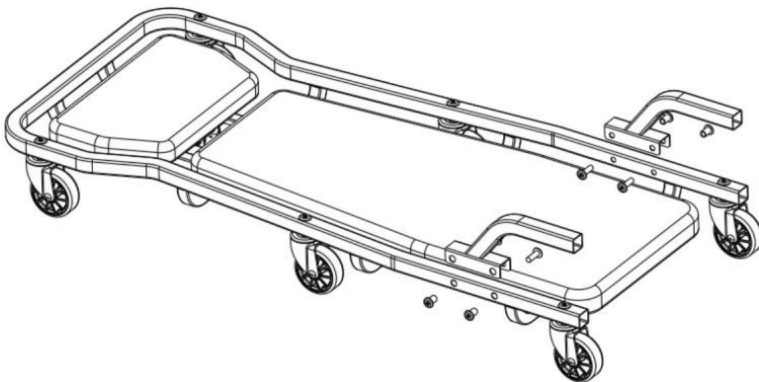
10	Arandela de resorte	6	
11	Tuerca tipo tubo M8	4	

INSTRUCCIONES

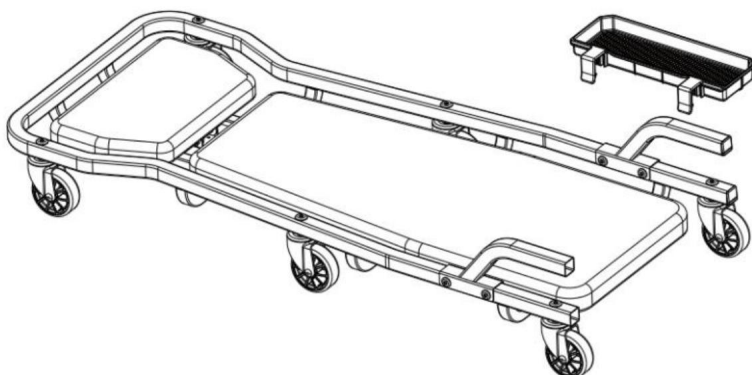
1. Ensamble las 6 ruedas de 3" una por una en el producto y Sujételos con tuercas tipo tubo, como se muestra en la figura.



2. Instale los soportes de apoyo en ambos extremos con tornillos y Tuercas, como se muestra en la figura.



3. Coloque la bandeja de plástico sobre el marco de la carrocería, como se muestra en la figura.



Fabricante: Shanghaimuxinmuyeyouxiangongsi Dirección:

Shuangchenglu 803nong11hao1602A-1609shi, baoshanqu, shanghai 200000 CN.

Importado a AUS: SIHAO PTY LTD. 1 ROKEVA STREETEASTWOOD NSW 2122
Australia

Importado a EE. UU.: Sanven Technology Ltd. Suite 250, 9166 Anaheim Place, Rancho
Cucamonga, CA 91730

REPRESENTANTE DEL REINO UNIDO	
-------------------------------	--

YH CONSULTING LIMITED. A LA DIRECCIÓN DE YH
Consulting Limited Oficina 147, Centurion House, London
Road, Staines-upon-Thames, Surrey, TW18 4AX

REPRESENTANTE CE	
------------------	--

E-CrossStu GmbH
Mainzer Landstr.69,
60329 Fráncfort del Meno.

VEVOR®

TOUGH TOOLS, HALF PRICE

Soporte técnico y certificado de garantía
electrónica www.vevor.com/support

VEVOR®

TOUGH TOOLS, HALF PRICE

Wsparcie techniczne i certyfikat gwarancji elektronicznej www.vevor.com/support

NIESKŁADANY PODNOŚNIK GARAŻOWY MODEL: XF8109

Nadal staramy się oferować Państwu narzędzia w konkurencyjnych cenach. „Oszczędź połowę”, „Połowa ceny” lub inne podobne wyrażenia używane przez nas stanowią jedynie szacunkowe oszczędności, jakie możesz uzyskać, kupując u nas określone narzędzia w porównaniu z głównymi markami i niekoniecznie oznaczają one objęcie wszystkich kategorii narzędzi oferowanych przez nas. Uprzejmie przypominamy, aby dokładnie sprawdzić, czy składając u nas zamówienie faktycznie oszczędzasz połowę w porównaniu z głównymi markami.

VEVOR[®]
TOUGH TOOLS, HALF PRICE

GARAŻ NIESKŁADANY
PNAĆZE

MODEL:XF8109



POTRZEBUJESZ POMOCY? SKONTAKTUJ SIĘ Z NAMI!

Masz pytania dotyczące produktu? Potrzebujesz wsparcia technicznego? Skontaktuj się z nami: Wsparcie

techniczne i certyfikat E-Gwarancji www.vevor.com/support

To jest oryginalna instrukcja, przed użyciem należy uważnie przeczytać wszystkie instrukcje. VEVOR zastrzega sobie jasną interpretację naszej instrukcji obsługi. Wygląd produktu będzie zależał od produktu, który otrzymałeś. Prosimy o wybaczenie, że nie poinformujemy Cię ponownie, jeśli w naszym produkcie pojawią się jakiegokolwiek aktualizacje technologiczne lub oprogramowania.

INSTRUKCJE BEZPIECZEŃSTWA

ŚRODKI OSTROŻNOŚCI PODCZAS MONTAŻU

- Montaż należy wykonywać wyłącznie zgodnie z niniejszą instrukcją. Nieprawidłowy montaż

montaż może stwarzać zagrożenia. • Trzymaj

dzieci, zwierzęta domowe i osoby postronne z dala od obszaru podczas montażu.

montaż. Rozproszenie uwagi może spowodować utratę kontroli nad narzędziami, co może spowodować obrażenia

siebie lub innych. • Nośność i

inne możliwości produktu mają zastosowanie do prawidłowego

i całkowicie zmontowany produkt. Nie używać, jeśli nie jest w pełni zmontowany.

lub nieprawidłowo zmontowane.

ŚRODKI OSTROŻNOŚCI

- Ten produkt nie jest zabawką. Nie pozwalaj dzieciom bawić się tym przedmiotem ani przebywać w jego pobliżu.

Przechowywać w miejscu niedostępnym dla dzieci.

- Używaj Creeper i akcesoria zgodnie z przeznaczeniem i niniejszą instrukcją.

instrukcje, biorąc pod uwagę warunki pracy i wykonywaną pracę

wykonane. Zastosowanie pełzacza tocznego do operacji innych niż te, które były przeznaczone

może doprowadzić do niebezpiecznej sytuacji.

- Przed każdym użyciem należy przeprowadzić kontrolę; nie należy używać produktu, jeśli części są luźne lub uszkodzone.

- Nie przekraczać dopuszczalnego ciężaru 300 funtów (136 kg).

- UWAGA: Należy pamiętać o dynamicznym obciążeniu! Nagłe zmiany obciążenia mogą chwilowo

tworzyć nadmierne obciążenia, co może skutkować uszkodzeniem produktu.

- Przechowywać nieużywany sprzęt. Gdy produkt nie jest używany, należy go przechowywać w suchym miejscu.

miejsce zapobiegające powstawaniu rdzy.

- Ostrzeżenia, uwagi i instrukcje omówione w niniejszej instrukcji obsługi

nie może objąć wszystkich możliwych warunków i sytuacji, które mogą wystąpić. Musi być

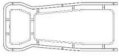




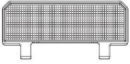



operator zrozumiał, że zdrowy rozsądek i ostrożność to czynniki, które



nie mogą być wbudowane w ten produkt, lecz muszą zostać dostarczone przez operatora.

LISTA PARAMETRÓW

Model	XF8109
Maksymalne obciążenie	300 funtów
Długość	44 cale

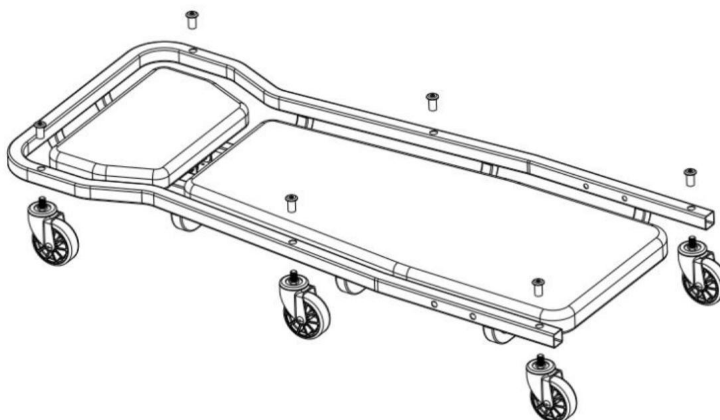
LISTA PAPTŚ

PRZEDMIOT	OPIS	IŁOŚĆ	zdjęcie
1	Rama nadwozia	1	
2	Koła jezdne	6	
3	Rama nośna	2	
4	Nakrętka typu rurowego M10	6	
5	Śruby M8	4	
6	Wyjmowana plastikowa tacka	1	
7	Klucz 14mm	1	
8	Klucz imbusowy w kształcie litery L (5 mm)	2	
9	Klucz imbusowy w kształcie litery L (6 mm)	1	

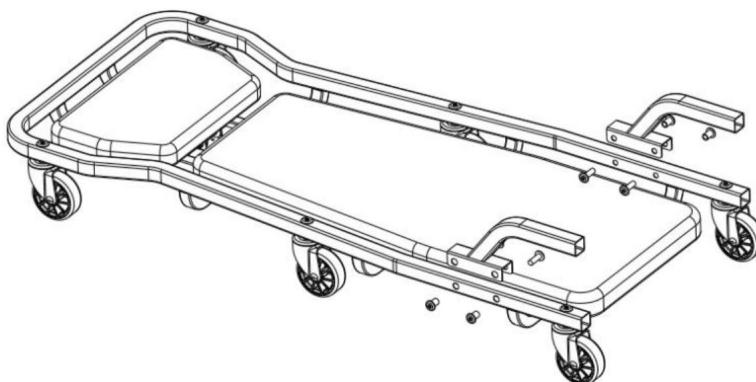
10	Podkładka sprężysta	6	
11	Nakrętka typu rurowego M8	4	

INSTRUKCJE

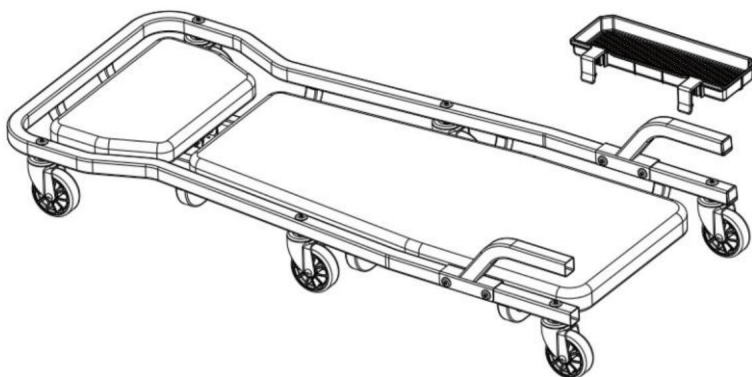
1. Zamontuj po kolei 6 kółek 3-calowych na produkcie i przymocuj je za pomocą nakrętek rurowych, jak pokazano na rysunku.



2. Zamontuj wsporniki na obu końcach za pomocą śrub i orzechy, jak pokazano na rysunku.



3. Umieść plastikową tackę na ramie nadwozia, jak pokazano na rysunku.



Producent: Shanghaimuxinmuyeyouxiangongsi Adres:

Shuangchenglu 803nong11hao1602A-1609shi, baoshanqu, szanghaj 200000 CN.

Importowane do AUS: SIHAO PTY LTD. 1 ROKEVA STREETEASTWOOD NSW 2122 Australia

Importowane do USA: Sanven Technology Ltd. Suite 250, 9166 Anaheim Place, Rancho Cucamonga, CA 91730

REP WIELKIEJ BRYTANII	
-----------------------	--

YH CONSULTING LIMITED. C/O YH Consulting Limited Biuro
147, Centurion House, London Road, Staines-upon-
Thames, Surrey, TW18 4AX

Przedstawiciel UE	
-------------------	--

E-CrossStu GmbH
Mainzer Landstr.69,
60329 Frankfurt nad Menem.

VEVOR®

TOUGH TOOLS, HALF PRICE

Wsparcie techniczne i certyfikat gwarancji
elektronicznej www.vevor.com/support

VEVOR[®]

TOUGH TOOLS, HALF PRICE

Technische ondersteuning en e-garantiecertificaat www.vevor.com/support

NIET-OPVOUWBARE GARAGECREEPER MODEL:XF8109

Wij streven er voortdurend naar om u gereedschappen tegen concurrerende prijzen te leveren.

"Save Half", "Half Price" of andere soortgelijke uitdrukkingen die wij gebruiken, geven alleen een schatting van de besparingen die u kunt behalen door bepaalde gereedschappen bij ons te kopen in vergelijking met de grote topmerken en betekent niet noodzakelijkerwijs dat alle categorieën gereedschappen die wij aanbieden, worden gedekt. Wij

herinneren u eraan om zorgvuldig te controleren of u daadwerkelijk de helft bespaart in vergelijking met de grote topmerken wanneer u een bestelling bij ons plaatst.

VEVOR[®]
TOUGH TOOLS, HALF PRICE

**NIET-OPVOUWBARE GARAGE
KLIMPLANT**

MODEL:XF8109



HULP NODIG? NEEM CONTACT MET ONS OP!

Heeft u vragen over het product? Heeft u technische ondersteuning nodig? Neem dan gerust contact met

ons op: **Technische ondersteuning en E-garantiecertificaat**
www.vevor.com/support

Dit is de originele instructie, lees alle handleidingen zorgvuldig door voordat u het product gebruikt. VEVOR behoudt zich een duidelijke interpretatie van onze gebruikershandleiding voor. Het uiterlijk van het product is afhankelijk van het product dat u hebt ontvangen. Vergeef ons dat we u niet opnieuw zullen informeren als er technologie- of software-updates voor ons product zijn.

VEILIGHEIDSINSTRUCTIES

MONTAGEVOORZORGSMAATREGELEN

- Alleen volgens deze instructies monteren. Onjuist montage kan gevaren opleveren. • Houd

kinderen, huisdieren en omstanders uit de buurt tijdens de montage.

montage. Afdelingen kunnen ervoor zorgen dat u de controle over gereedschap verliest, waardoor u gewond kunt raken uzelf of anderen. •

Gewichtscapaciteit en andere productmogelijkheden zijn van toepassing op correct en alleen volledig gemonteerd product. Niet gebruiken indien onvolledig of onjuist gemonteerd zijn.

GEBRUIK VOORZORGSMAATREGELEN

- Dit product is geen speelgoed. Laat kinderen niet met of in de buurt van dit artikel spelen en Buiten bereik van kinderen bewaren.

- Gebruik de Creeper en accessoires zoals bedoeld en in overeenstemming met deze instructies, rekening houdend met de werkomstandigheden en de uit te voeren werkzaamheden uitgevoerd. Gebruik van de Rolling creeper voor andere handelingen dan de beoogde kan leiden tot een gevaarlijke situatie.

- Controleer het product voor elk gebruik. Gebruik het niet als er onderdelen loszitten of beschadigd zijn.

- Overschrijd het draagvermogen van 136 kg (300 lbs) niet.

- LET OP: Let op dynamische belasting! Plotselinge verschuivingen in de belasting kunnen kortstondig optreden. overmatige belasting creëren, wat kan leiden tot productfalen.

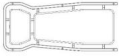




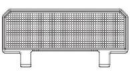



- Sla ongebruikte apparatuur op. Wanneer dit product niet in gebruik is, moet het op een droge plaats worden bewaard. locatie om roest te voorkomen.



- De waarschuwingen, voorzorgsmaatregelen en instructies die in deze gebruiksaanwijzing worden besproken kan niet alle mogelijke omstandigheden en situaties dekken die zich kunnen voordoen. Het moet begrepen door de exploitant dat gezond verstand en voorzichtigheid factoren zijn die kunnen niet in dit product worden ingebouwd, maar moeten door de exploitant worden meegeleverd.

PARAMETERLIJST

Model	XF8109
Maximale draagkracht	300 pond
Lengte	44 inch

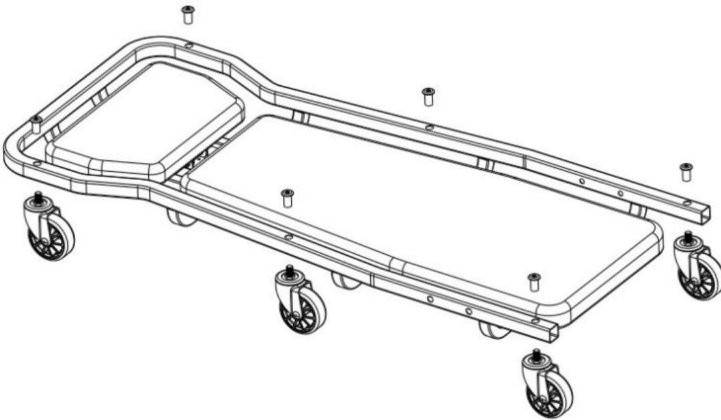
PAPTS-LIJST

ITEM	BESCHRIJVING	Hoeveelheid	afbeelding
1	Lichaamsframe	1	
2	Zwenkwielen	6	
3	Ondersteuningsframe	2	
4	M10 buistype moer	6	
5	M8-schroeven	4	
6	Uitneembare kunststof bak	1	
7	14mm sleutel	1	
8	L-vormige inbussleutel (5 mm) 2		
9	L-vormige inbussleutel (6 mm) 1		

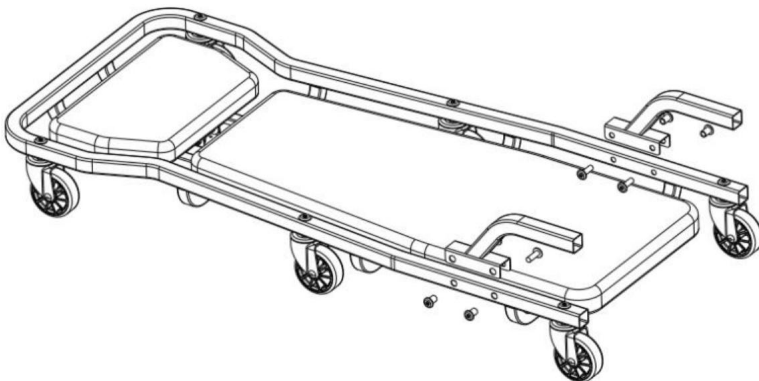
10	Veerring	6	
11	M8 buistype moer	4	

INSTRUCTIES

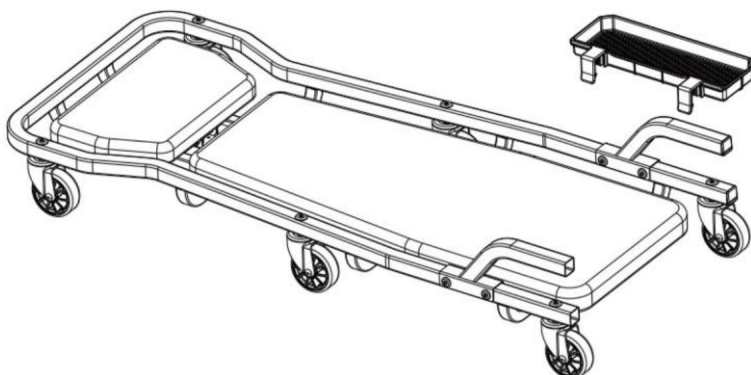
1. Monteer de 6 stuks 3" wielen één voor één op het product en Bevestig ze met buismoeren, zoals aangegeven in de afbeelding.



2. Monteer de steunbeugels aan beide uiteinden met schroeven en moeren, zoals weergegeven in de afbeelding.



3. Plaats de kunststof bak op het frame, zoals weergegeven in de afbeelding.



Fabrikant: Shanghaimuxinmuyeyouxiangongsi **Adres:**

Shuangchenglu 803nong11hao1602A-1609shi, baoshanqu, shanghai 200000 CN.

Geïmporteerd naar AUS: SIHAO PTY LTD. 1 ROKEVA STREETEASTWOOD NSW
2122 Australië

Geïmporteerd naar de VS: Sanven Technology Ltd. Suite 250, 9166 Anaheim Place,
Rancho Cucamonga, CA 91730



YH CONSULTING LIMITED. C/O YH Consulting Limited
Kantoor 147, Centurion House, London Road, Staines-
upon-Thames, Surrey, TW18 4AX



E-CrossStu GmbH
Mainzer Landstr.69,
60329 Frankfurt am Main.

VEVOR®

TOUGH TOOLS, HALF PRICE

Technische ondersteuning en e-
garantiecertificaat www.vevor.com/support

VEVOR®

TOUGH TOOLS, HALF PRICE

Teknisk support och e-garanticertifikat www.vevor.com/support

ICKE VÄCKBAR GARAGEKRYP

MODELL: XF8109

Vi fortsätter att vara engagerade i att ge dig verktyg till konkurrenskraftiga priser.

"Spara halva", "halva priset" eller andra liknande uttryck som används av oss representerar endast en uppskattning av besparingar du kan dra nytta av att köpa vissa verktyg hos oss jämfört med de stora toppmärkena och betyder inte nödvändigtvis att täcka alla kategorier av verktyg som erbjuds av oss. Du påminns vänligen om att noggrant kontrollera när du gör en beställning hos oss om du faktiskt sparar hälften i jämförelse med de främsta stora varumärkena.

VEVOR[®]
TOUGH TOOLS, HALF PRICE

ICKE hopfällbart GARAGE
KRYP

MODELL: XF8109



BEHÖVER HJÄLP? KONTAKTA OSS!

Har du produktfrågor? Behöver du teknisk support? Kontakta oss gärna: **Teknisk support och e-garanticertifikat www.vevor.com/support**

Detta är den ursprungliga instruktionen, läs alla instruktioner noggrant innan du använder den. VEVOR reserverar sig för en tydlig tolkning av vår användarmanual. Utseendet på produkten är beroende av den produkt du fått. Ursäkta oss att vi inte kommer att informera dig igen om det finns någon teknik eller mjukvaruuppdateringar på vår produkt.

SÄKERHETSINSTRUKTIONER

FÖRSIKTIGHETSÅTGÄRDER FÖR MONTERING

- Montera endast enligt dessa instruktioner. Felaktig montering kan skapa faror.
- Håll barn, husdjur och åskådare borta från området under montering. Distractioner kan göra att du tappar kontrollen över verktyg och skadar dig dig själv eller andra.

Viktkapacitet och andra produkttegenskaper gäller korrekt och endast färdigmonterad produkt. Använd inte om den är ofullständig eller felaktigt monterad.

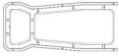




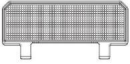



ANVÄND FÖRSIKTIGHETSÅTGÄRDER



- Denna produkt är inte en leksak. Låt inte barn leka med eller nära detta föremål och förvara utom räckhåll för barn.
- Använd Creeper och tillbehör som avsett och i enlighet med dessa instruktioner, med hänsyn till arbetsförhållandena och det arbete som ska utföras utförde. Användning av Rolling Creeper för operationer som skiljer sig från de avsedda kan resultera i en farlig situation.
- Inspektera före varje användning; Använd inte om delar är lösa eller skadade.
- Överskrid inte en viktkapacitet på 300 lbs. (136 kg).
- OBS: Var uppmärksam på dynamisk laddning! Plötsliga förskjutningar i lasten kan kortvarigt skapa överbelastning, vilket kan resultera i produktfel.
- Förvara inaktiv utrustning. När den inte används måste denna produkt förvaras torrt plats för att förhindra rost.
- De varningar, varningar och instruktioner som diskuteras i denna bruksanvisning kan inte täcka alla möjliga förhållanden och situationer som kan uppstå. Det måste det vara förstås av operatören att sunt förnuft och försiktighet är faktorer som kan inte byggas in i denna produkt utan måste tillhandahållas av operatören.

PARAMETERLISTA

Modell	XF8109
Maximalt bärande	300 pund
Längd	44 tum

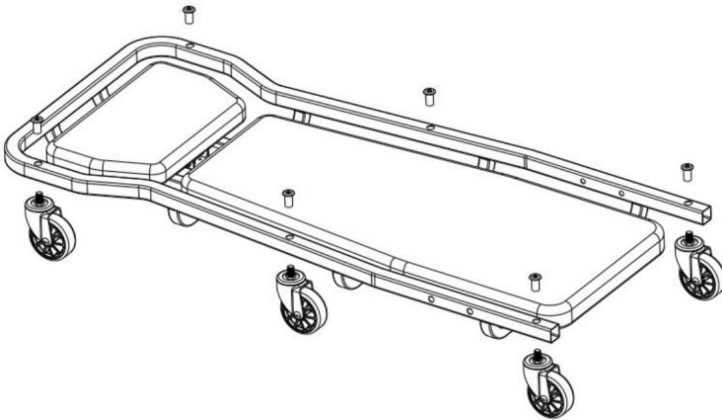
PAPTS LISTA

PUNKT	BESKRIVNING	ANTAL	bild
1	Kroppssram	1	
2	Svänghjul	6	
3	Stödram	2	
4	M10 rörtypsmutter	6	
5	M8 skruvar	4	
6	Avtagbar plastbricka	1	
7	14 mm skiftnyckel	1	
8	L-formad sexkantnyckel 5mm 2		
9	L-formad sexkantnyckel 6mm 1		

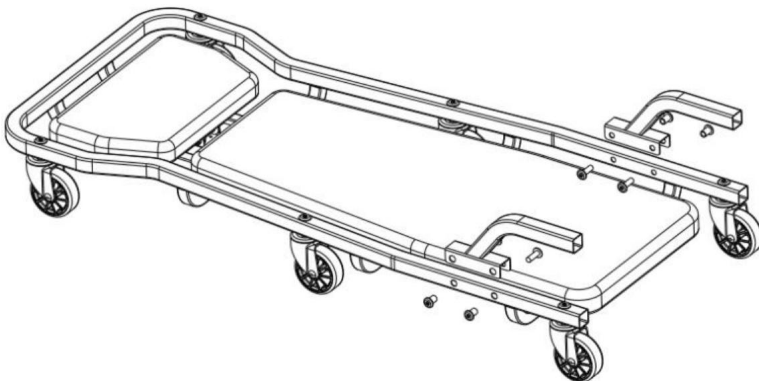
10	Fjäderbricka	6	
11	M8 rörtypsmutter	4	

INSTRUKTIONER

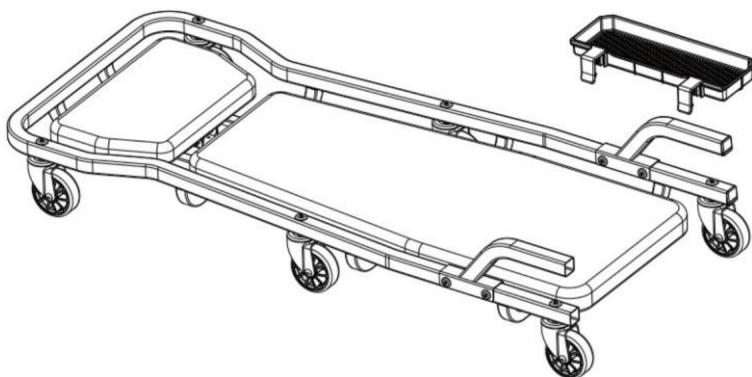
1. Montera de 6 st 3" hjulen en efter en på produkten och fäst dem med muttrar av rörtyp, som visas i figuren.



2. Montera stödfästena i båda ändar med skruvar och muttrar, som visas i figuren.



3. Placera plastbrickan på kroppsramen, enligt bilden.



Tillverkare: Shanghaimuxinmuyeyouxiangongsi **Adress:**

Shuangchenglu 803nong11hao1602A-1609shi, baoshanqu, shanghai 200000 CN.

Importerad till AUS: SIHAO PTY LTD. 1 ROKEVA STREETEASTWOOD NSW 2122
Australien

Importerad till USA: Sanven Technology Ltd. Suite 250, 9166 Anaheim Place,
Rancho Cucamonga, CA 91730



YH CONSULTING LIMITED. C/O YH Consulting Limited
Office 147, Centurion House, London Road, Staines-
upon-Thames, Surrey, TW18 4AX



E-CrossStu GmbH
Mainzer Landstr.69,
60329 Frankfurt am Main.

VEVOR®

TOUGH TOOLS, HALF PRICE

Teknisk support och e-garanticertifikat

www.vevor.com/support