



blumfeldt

Darwin

Kabelkanal

Cable Channel

Canal de cables

Chemin de câbles

Canalina per cavi

10039700 10039701 10040832 10040833



Sehr geehrter Kunde,

wir gratulieren Ihnen zum Erwerb Ihres Gerätes. Lesen Sie die folgenden Hinweise sorgfältig durch und befolgen Sie diese, um möglichen Schäden vorzubeugen. Für Schäden, die durch Missachtung der Hinweise und unsachgemäßen Gebrauch entstehen, übernehmen wir keine Haftung. Scannen Sie den folgenden QR-Code, um Zugriff auf die aktuellste Bedienungsanleitung und weitere Informationen rund um das Produkt zu erhalten:



HERSTELLER & IMPORTEUR (UK)

Hersteller:

Chal-Tec GmbH, Wallstraße 16, 10179 Berlin, Deutschland.

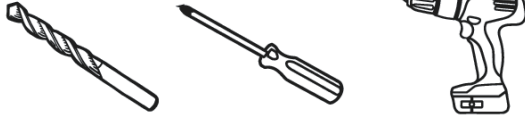
Importeur für Großbritannien:

Berlin Brands Group UK Ltd
PO Box 1145
Oxford, OX1 9UW
United Kingdom

English 7
Français 11
Español 15
Italiano 19

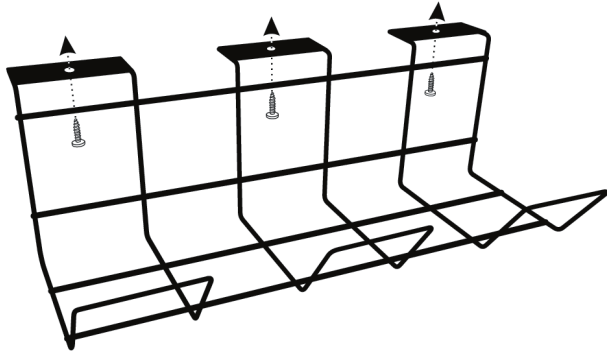
INSTALLATION

1



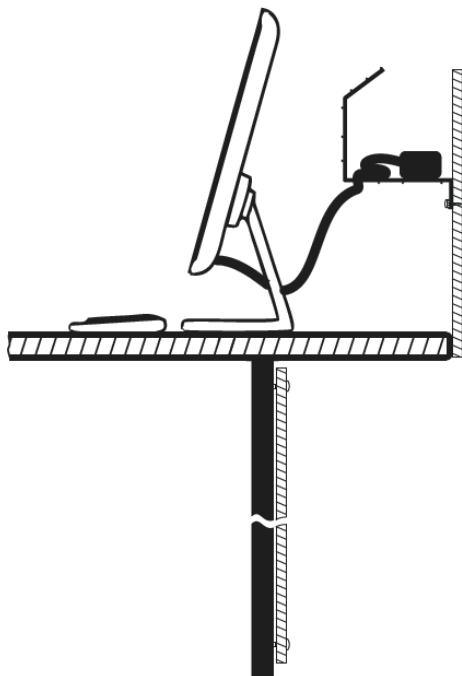
Zur Installation benötigen Sie einen Akkubohrer mit einem 7-Zoll-Bohrer ($\text{\O} 3 \text{ mm}$) und einen Kreuzschlitzschraubendreher. Bohren Sie die Löcher vor, um Probleme bei der Befestigung zu vermeiden.

2



Montieren Sie den Kabelkanal mit den mitgelieferten Befestigungselementen.

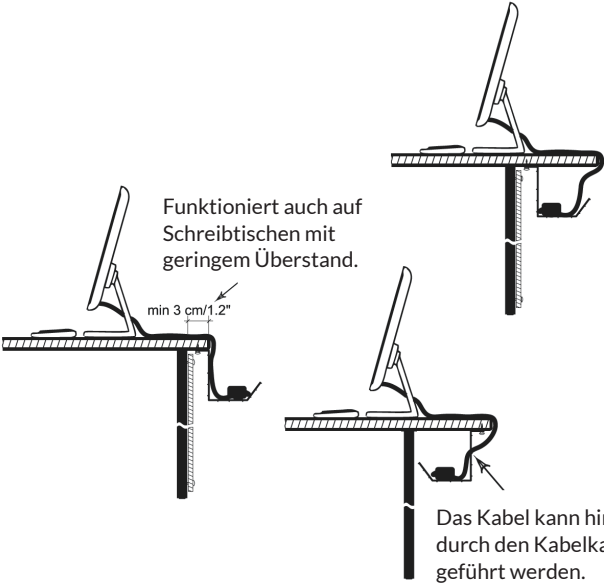
3



Befestigen Sie den Kabelkanal an einer beliebigen vertikalen Fläche - an der Trennwand des Schreibtisches oder direkt an der Wand.

Hinweis: Falls Sie den Kabelkanal an der Wand befestigen benötigen Sie Dübel. Diese sind nicht im Lieferumfang enthalten.

4



Funktioniert auch auf Schreibtischen mit geringem Überstand.

min 3 cm / 1.2"

Das Kabel kann hinten durch den Kabelkanal geführt werden.

Der Kabelkanal kann je nach Art des Schreibtisches mit Zugang von vorne oder von hinten befestigt werden.

Dear Customer,

Congratulations on purchasing this device. Please read the following instructions carefully and follow them to prevent possible damages. We assume no liability for damage caused by disregard of the instructions and improper use. Scan the QR code to get access to the latest user manual and more product information.



MANUFACTURER & IMPORTER (UK)

Manufacturer:

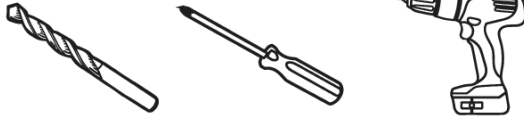
Chal-Tec GmbH, Wallstrasse 16, 10179 Berlin, Germany.

Importer for Great Britain:

Berlin Brands Group UK Ltd
PO Box 1145
Oxford, OX1 9UW
United Kingdom

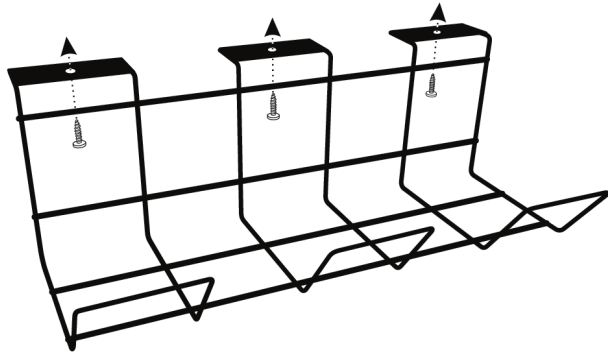
INSTALLATION

1



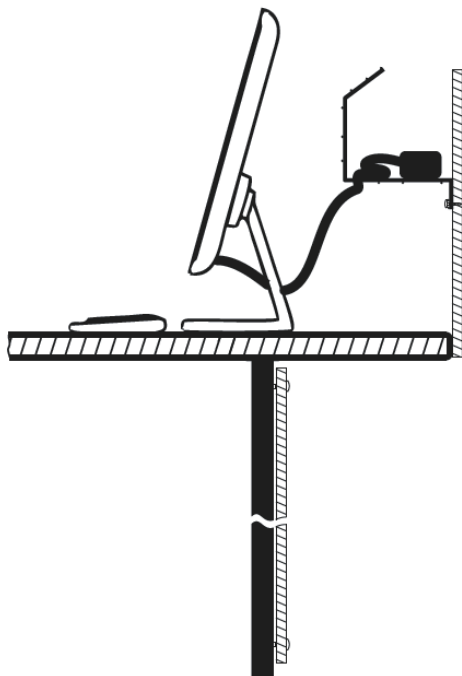
For installation, you need a cordless drill with a 7-inch drill bit (\varnothing 3 mm) and a Phillips screwdriver. Pre-drill the holes to avoid mounting problems.

2



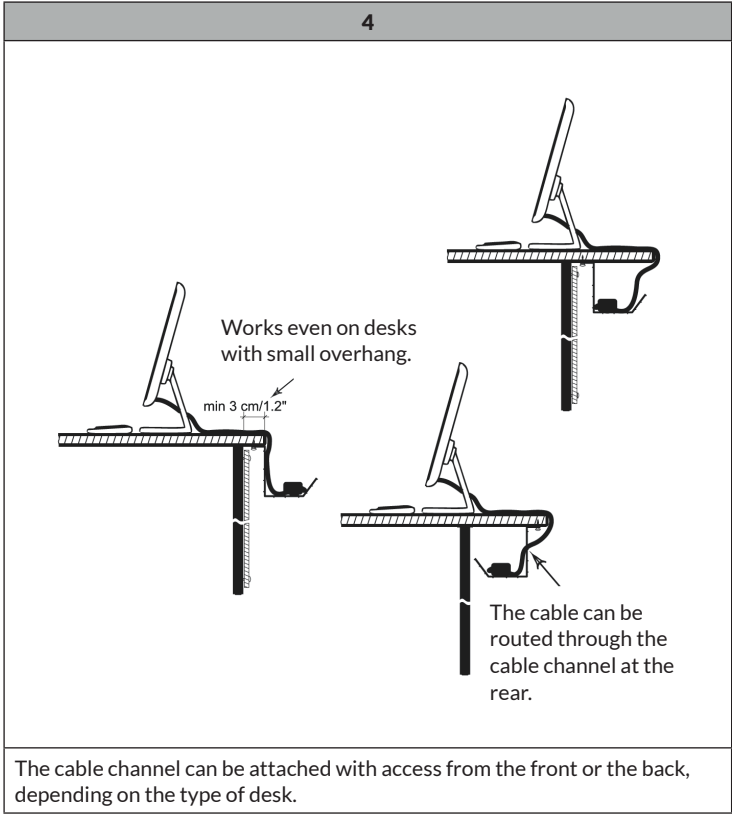
Mount the cable channel using the fasteners supplied.

3



Attach the cable channel to any vertical surface - to the partition of the desk or directly to the wall.

Note: If you attach the cable channel to the wall, you will need dowels. These are not included in the delivery.



Cher client, chère cliente,

Toutes nos félicitations pour l'acquisition de ce nouvel appareil. Lisez attentivement les indications suivantes et suivez-les pour éviter d'éventuels dommages. Nous ne saurions être tenus pour responsables des dommages dus au non-respect des consignes et à la mauvaise utilisation de l'appareil. Scannez le QR-Code pour obtenir la dernière version du mode d'emploi ainsi que d'autres informations concernant le produit :



FABRICANT ET IMPORTATEUR (GB)

Fabricant :

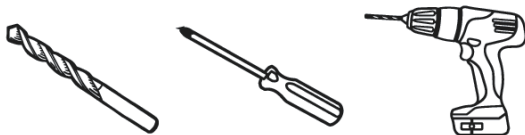
Chal-Tec GmbH, Wallstraße 16, 10179 Berlin, Allemagne.

Importateur pour la Grande-Bretagne :

Berlin Brands Group UK Ltd
PO Box 1145
Oxford, OX1 9UW
United Kingdom

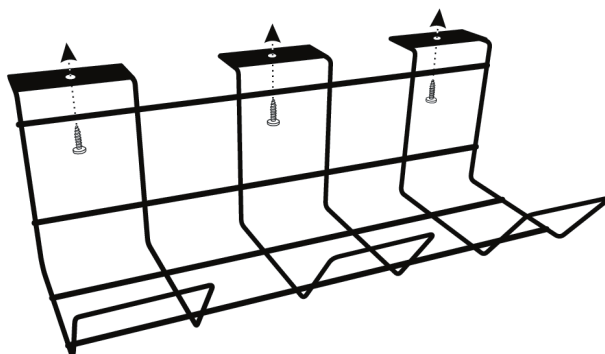
INSTALLATION

1



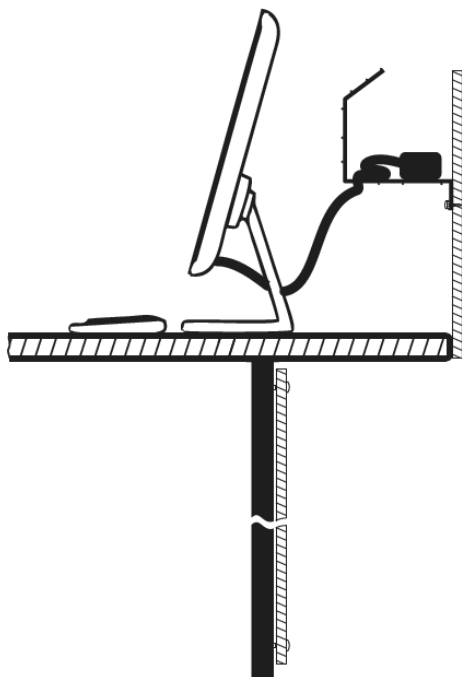
Pour l'installation, vous aurez besoin d'une perceuse sans fil avec un foret de 7 pouces (\varnothing 3 mm) et d'un tournevis cruciforme. Pré-percez les trous afin d'éviter tout problème de fixation.

2



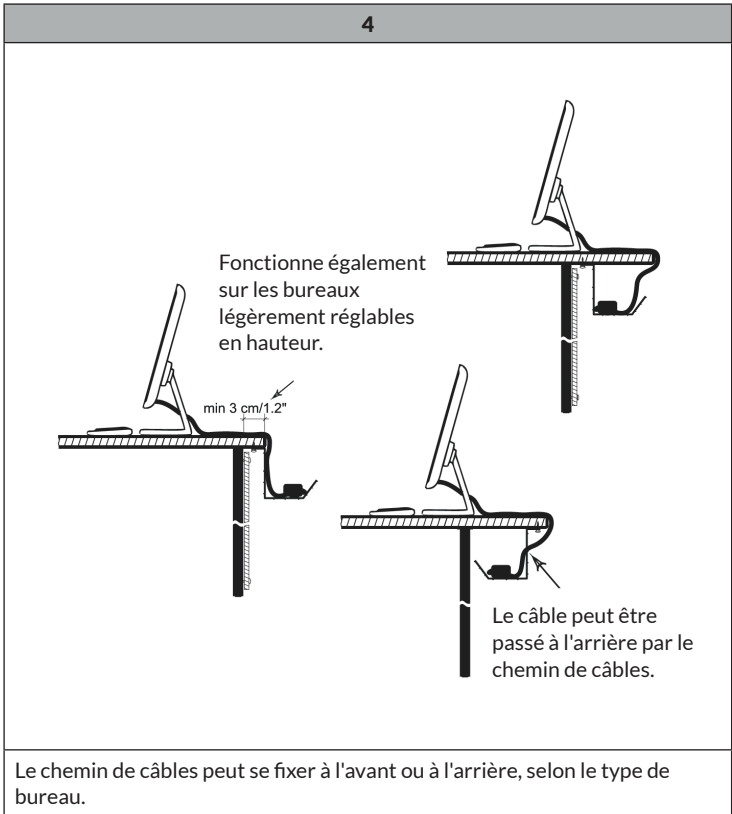
Montez le chemin de câbles à l'aide des éléments de fixation fournis.

3



Fixez la chemin de câbles sur n'importe quelle surface verticale - sur la cloison du bureau ou directement sur le mur.

Remarque : si vous fixez le chemin de câbles au mur, vous avez besoin de chevilles. Celles-ci ne sont pas fournies.



Estimado cliente:

Le felicitamos por la adquisición de este producto. Lea atentamente el siguiente manual y siga cuidadosamente las instrucciones de uso con el fin de evitar posibles daños. La empresa no se responsabiliza de los daños ocasionados por un uso indebido del producto o por haber desatendido las indicaciones de seguridad. Escanee el siguiente código QR para obtener acceso al manual de usuario más reciente y otra información sobre el producto.



FABRICANTE E IMPORTADOR (REINO UNIDO)

Fabricante:

Chal-Tec GmbH, Wallstraße 16, 10179 Berlín, Alemania.

Importador para Gran Bretaña:

Berlin Brands Group UK Ltd

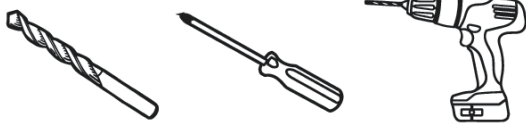
PO Box 1145

Oxford, OX1 9UW

United Kingdom

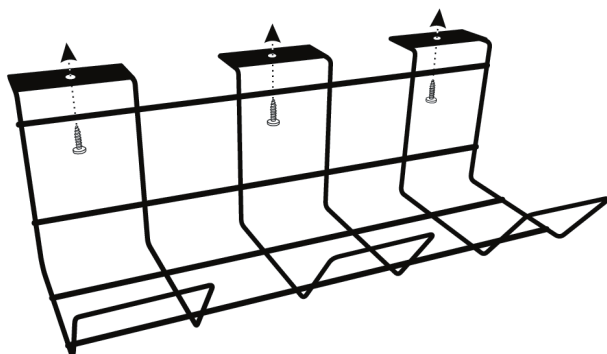
INSTALACIÓN

1



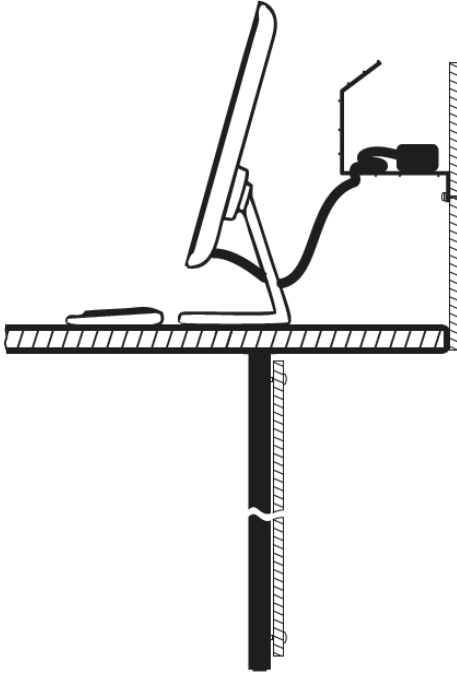
Para la instalación, necesita un taladro inalámbrico con una broca de 7 pulgadas (\varnothing 3 mm) y un destornillador Phillips. Perfora previamente los agujeros para evitar problemas en la fijación.

2



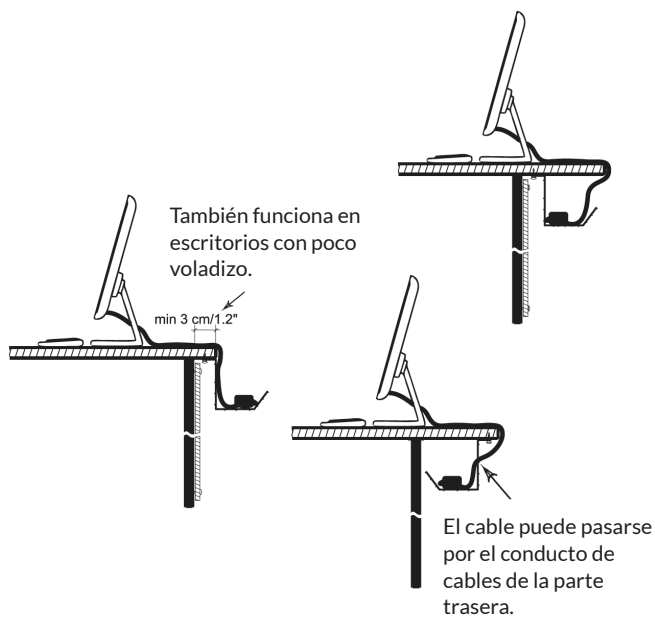
Monte la canaleta de cables con los elementos de fijación suministrados.

3



Fije el canal del cable a cualquier superficie vertical: al tabique del escritorio o directamente a la pared.

Nota: Si fija la canaleta de cables a la pared, necesitará tacos. No están incluidos en la entrega.



La canaleta de cables puede fijarse con acceso frontal o posterior, según el tipo de escritorio.

Gentile cliente,

La ringraziamo per l'acquisto del dispositivo. La preghiamo di leggere attentamente le seguenti istruzioni per l'uso e di seguirle per evitare possibili danni. Non ci assumiamo alcuna responsabilità per danni scaturiti da una mancata osservanza delle avvertenze di sicurezza e da un uso improprio del dispositivo. Scansionare il codice QR seguente per accedere al manuale d'uso più attuale e ricevere informazioni sul prodotto:



PRODUTTORE E IMPORTATORE (UK)

Produttore:

Chal-Tec GmbH, Wallstraße 16, 10179 Berlino, Germania.

Importatore per la Gran Bretagna:

Berlin Brands Group UK Ltd

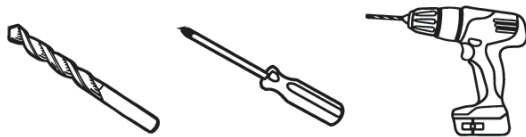
PO Box 1145

Oxford, OX1 9UW

United Kingdom

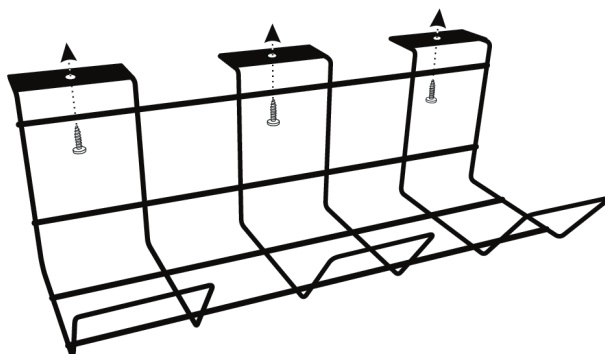
INSTALLAZIONE

1



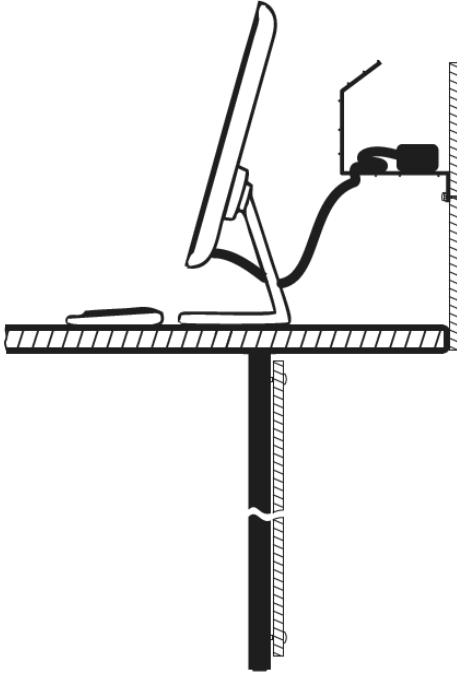
Per l'installazione è necessario un trapano a batteria con una punta da 7 pollici (\varnothing 3 mm) e un cacciavite a croce. Praticare subito dei fori per evitare problemi durante il fissaggio.

2



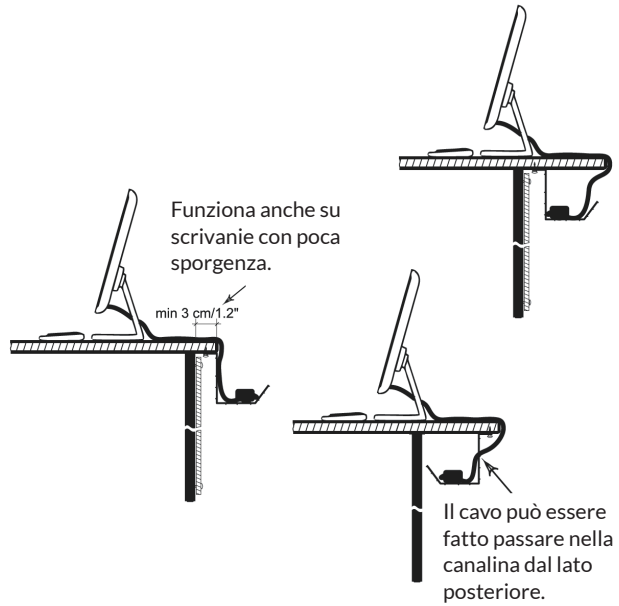
Montare la canalina per cavi con gli elementi di fissaggio in dotazione.

3



Fissare la canalina per cavi a una qualsiasi superficie verticale, al divisorio della scrivania o direttamente alla parete.

Nota: se la canalina viene fissata alla parete, sono necessari dei tasselli. Questi non sono inclusi nel volume di consegna.



La canalina può essere fissata con accesso dal davanti o dal dietro, a seconda del tipo di scrivania.

