

VEVOR[®]

TOUGH TOOLS, HALF PRICE

Technical Support and E-Warranty Certificate www.vevor.com/support

RV LEVELING JACK PAD

MODEL: CXFC05-4/ CXFC06-4

We continue to be committed to provide you tools with competitive price.

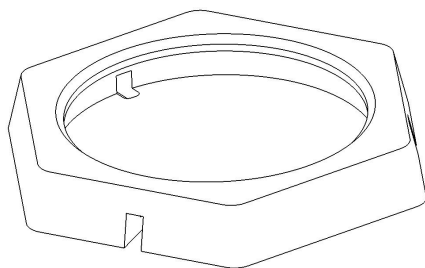
"Save Half", "Half Price" or any other similar expressions used by us only represents an estimate of savings you might benefit from buying certain tools with us compared to the major top brands and does not necessarily mean to cover all categories of tools offered by us. You are kindly reminded to verify carefully when you are placing an order with us if you are actually saving half in comparison with the top major brands.

VEVOR®

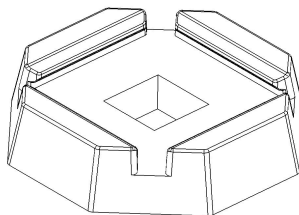
TOUGH TOOLS, HALF PRICE

RV LEVELING JACK PAD

MODEL: CXFC05-4/ CXFC06-4



CXFC05-4



CXFC06-4

NEED HELP? CONTACT US!

Have product questions? Need technical support? Please feel free to contact us:

Technical Support and E-Warranty Certificate
www.vevor.com/support

This is the original instruction, please read all manual instructions carefully before operating. VEVOR reserves a clear interpretation of our user manual. The appearance of the product shall be subject to the product you received. Please forgive us that we won't inform you again if there are any technology or software updates on our product.



Warning - To reduce the risk of injury, user must read instructions manual carefully.

WARNING

- Please read this manual carefully before using the product.
- Keep away from sharp points, blades and other items, so as not to scratch the product.
- Use the product only after receiving professional training.
- Wear necessary personal protective equipment such as safety goggles, and protective gloves during use.
- Ensure that the workspace remains clean, dry, and well-ventilated during operation.
- Keep away from open flame. This product will ignite and burn if brought into contact with an open flame. Do not use the jack pad in flammable, explosive, or damp environments.
- Ensure that the jack pad is securely installed and stable to prevent movement or tipping during use.
- Follow safe operating procedures when using the jack pad, avoiding excessive force or incorrect techniques.
- Fix it first when using it. so as not to be injured.
- This product is not a toy, keep away from children and cannot be used as toys for children to play with

Suitable for camping trailer jacks, each pad bearing up to 5,000 pounds. Designed specifically for the strength and quality.

It can be embedded into the support tripod to protect the support foot and increase the support area.

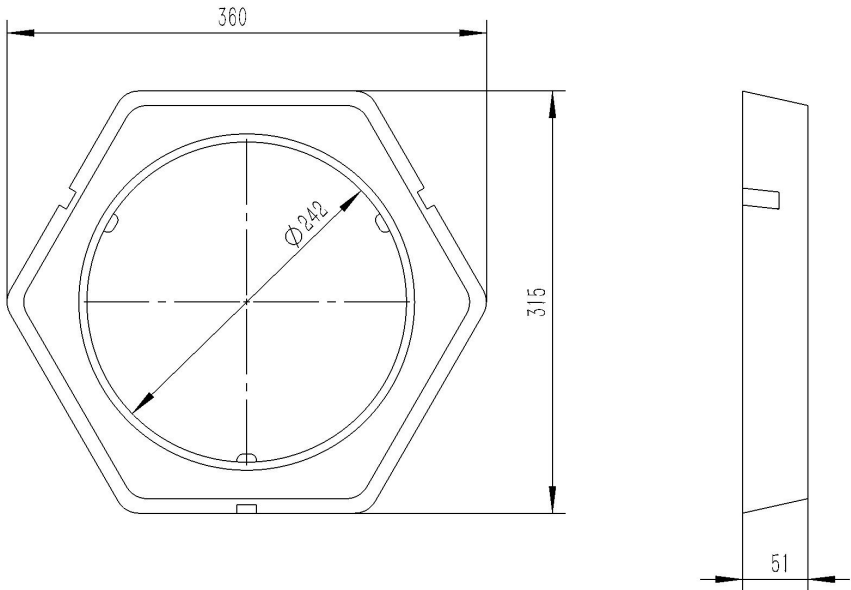
PRODUCTION CONFIGURATION

Model	CXFC05-4	CXFC06-4
Quantity (pcs)	4	4
Support Height (inch / mm)	0.59 / 15	1.1 / 28
Single Max. Load (lbs / kg)	5000 / 2268	5000 / 2268
Adapt to support foot size (inch/ mm)	10(Φ 254mm)	5.5*5.5 (139.7*139.7)

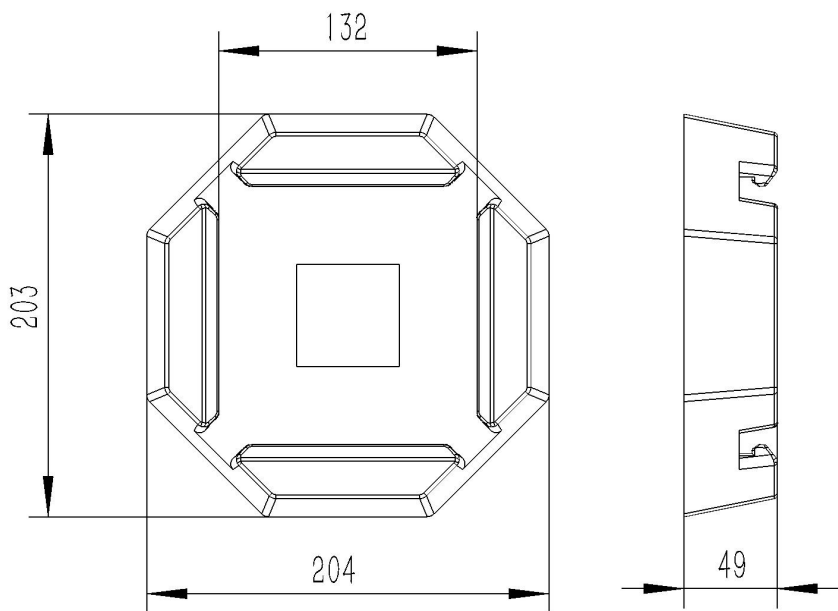
1 pcs oil is included.

PRODUCT INTRODUCTION

Model: CXFC05-4

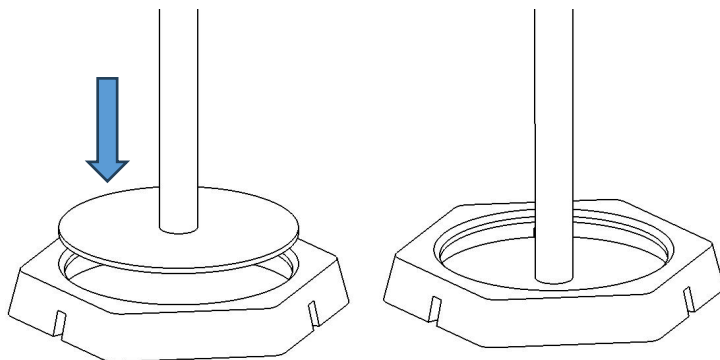


Model: CXFC06-4



USE INDICATION

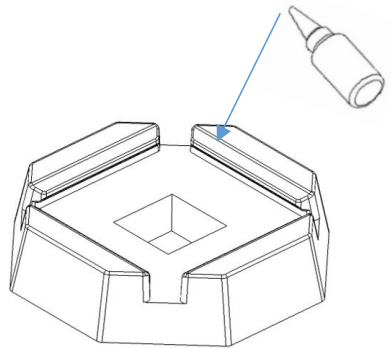
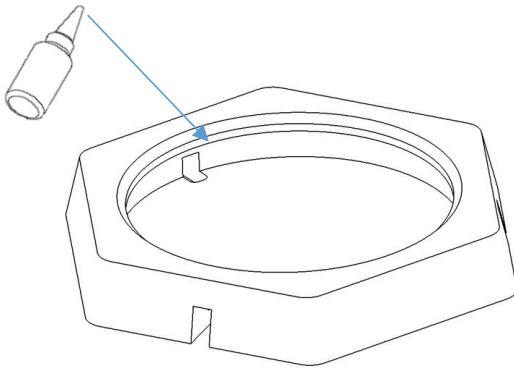
Model: CXFC05-4



Model: CXFC06-4



LUBRICATING OIL USE METHOD



Manufacturer: Shanghaimuxinmuyeyouxiangongsi

Address: Shuangchenglu 803nong11hao1602A-1609shi, baoshanqu,
shanghai 200000 CN.

Imported to AUS: SIHAO PTY LTD. 1 ROKEVA STREETEASTWOOD
NSW 2122 Australia

Imported to USA: Sanven Technology Ltd. Suite 250, 9166 Anaheim
Place, Rancho Cucamonga, CA 91730

UK	REP
-----------	------------

YH CONSULTING LIMITED.

C/O YH Consulting Limited Office 147,
Centurion House, London Road,
Staines-upon-Thames, Surrey, TW18 4AX

EC	REP
-----------	------------

E-CrossStu GmbH

Mainzer Landstr.69,
60329 Frankfurt am Main.

VEVOR[®]

TOUGH TOOLS, HALF PRICE

Technical Support and E-Warranty Certificate

www.vevor.com/support

VEVOR®

TOUGH TOOLS, HALF PRICE

Assistance technique et certificat de garantie électronique www.vevor.com/support

SUPPORT DE CRIC DE NIVELLEMENT POUR VR

MODÈLE : CXFC05-4/ CXFC06-4

Nous continuons à nous engager à vous fournir des outils à des prix compétitifs.

« Économisez la moitié », « Moitié prix » ou toute autre expression similaire utilisée par nous ne représente qu'une estimation des économies que vous pourriez réaliser en achetant certains outils chez nous par rapport aux grandes marques et ne couvre pas nécessairement toutes les catégories d'outils que nous proposons.

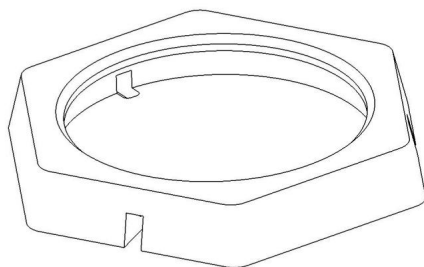
Nous vous rappelons de bien vouloir vérifier soigneusement lorsque vous passez une commande chez nous si vous économisez réellement la moitié par rapport aux grandes marques.

VEVOR[®]

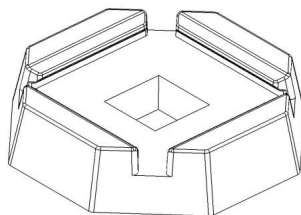
TOUGH TOOLS, HALF PRICE

SUPPORT DE CRIC DE NIVELLEMENT POUR VR

MODÈLE : CXFC05-4/ CXFC06-4



CXFC05-4



CXFC06-4

BESOIN D'AIDE? CONTACTEZ-NOUS!

Vous avez des questions sur nos produits ? Vous avez besoin d'assistance technique ?
N'hésitez pas

à nous contacter : Assistance technique et certificat de garantie
électronique www.vevor.com/support

Il s'agit de la notice d'utilisation d'origine. Veuillez lire attentivement toutes les instructions du manuel avant de l'utiliser. VEVOR se réserve le droit d'interpréter clairement notre manuel d'utilisation. L'apparence du produit dépend du produit que vous avez reçu. Veuillez nous excuser, nous ne vous informerons plus en cas de mise à jour technologique ou logicielle de notre produit.



Avvertimento - Per ridurre il rischio di lesione, l'utente deve leggere le istruzioni

Leggere attentamente il manuale.

AVVERTIMENTO

Veillez lire attentivement ce manuel avant d'utiliser le produit. Tenir à l'écart des objets pointus, des lames et autres objets, afin de ne pas rayer le produit. N'utilisez le produit qu'après avoir reçu une formation professionnelle. Portez l'équipement de protection individuelle nécessaire, tel que des lunettes de sécurité. des lunettes de protection et des gants de protection pendant l'utilisation. Assurez-vous que l'espace de travail reste propre, sec et bien ventilé pendant le fonctionnement. Tenir à l'écart des flammes nues. Ce produit s'enflamme et brûle mis en contact avec une flamme nue. N'utilisez pas le cric dans environnements inflammables, explosifs ou humides. Assurez-vous que le coussinet du cric est solidement installé et stable pour éviter mouvement ou basculement pendant l'utilisation. Suivez les procédures d'utilisation sûres lors de l'utilisation du coussin de cric, en évitant force excessive ou techniques incorrectes. Réparez-le d'abord avant de l'utiliser. afin de ne pas vous blesser. Ce produit n'est pas un jouet, gardez-le hors de portée des enfants et ne peut pas être utilisé comme jouets avec lesquels les enfants peuvent jouer

Convient aux crics de remorque de camping, chaque coussinet pouvant supporter jusqu'à 5 000 livres. Conçu spécifiquement pour la résistance et la qualité.

Il peut être intégré dans le trépied de support pour protéger le pied de support et augmenter la zone de support.

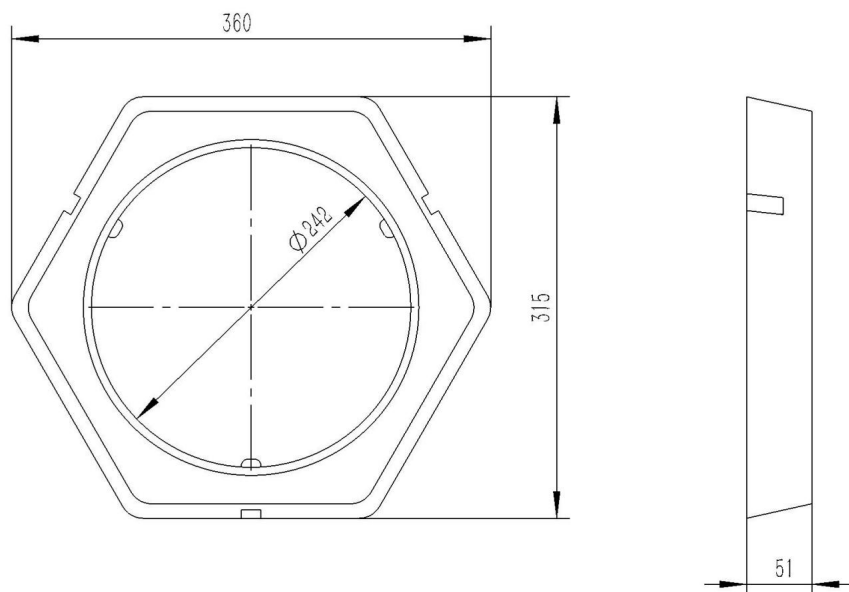
CONFIGURATION DE PRODUCTION

Modèle	CXFC05-4	CXFC06-4
Quantité (pcs)	4	4
Hauteur du support (pouce / mm)	0,59 / 15	1.1 / 28
Charge maximale simple (lb/kg)	5000 / 2268	5000 / 2268
S'adapter pour soutenir la taille du pied (pouce/mm)	10 (Φ 254 mm)	5,5*5,5 (139,7*139,7)

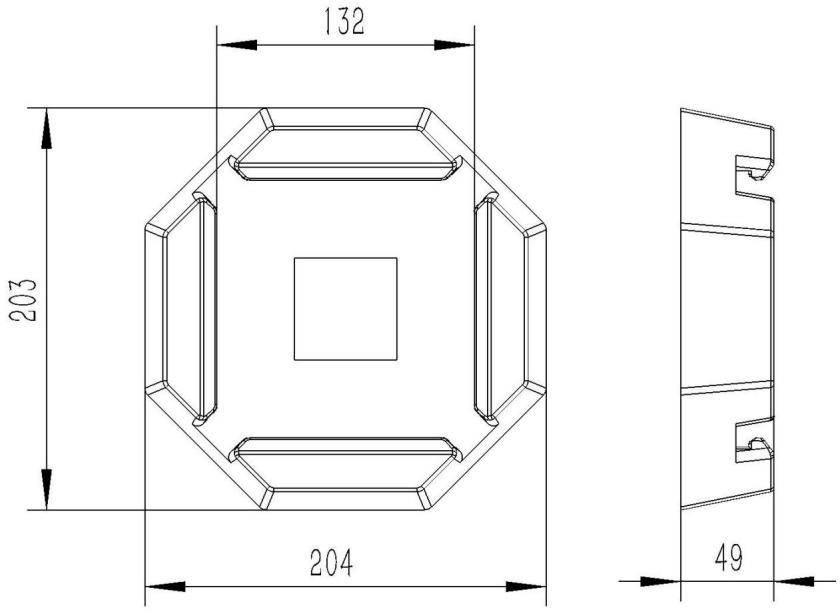
1 pièce d'huile est incluse.

PRÉSENTATION DU PRODUIT

Modèle : CXFC05-4

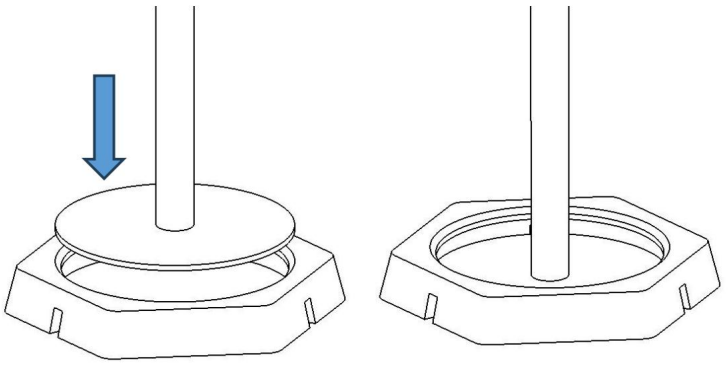


Modèle : CXFC06-4



INDICATION D'UTILISATION

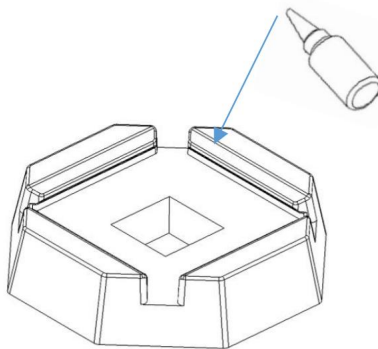
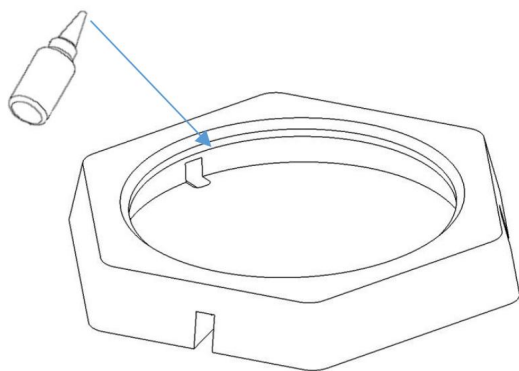
Modèle : CXFC05-4



Modèle : CXFC06-4



METHODE D'UTILISATION DE L'HUILE LUBRIFIANTE



Fabricant : Shanghaimuxinmuyeyouxiangongsi

Adresse : Shuangchenglu 803nong11hao1602A-1609shi, baoshanqu,
Shanghai 200 000 CN.

Importé en Australie : SIHAO PTY LTD. 1 ROKEVA STREETEASTWOOD
NSW 2122 Australie

Importé aux États-Unis : Sanven Technology Ltd. Suite 250, 9166 Anaheim
Lieu, Rancho Cucamonga, CA 91730



YH CONSULTING LIMITÉE.

A/S YH Consulting Limited Bureau 147,
Centurion House, London Road,
Staines-upon-Thames, Surrey, TW18 4AX



E-CrossStu GmbH

Mainzer Landstr.69,
60329 Francfort-sur-le-Main.

VEVOR[®]

TOUGH TOOLS, HALF PRICE

Assistance technique et certificat de garantie
électronique www.vevor.com/support

VEVOR®

TOUGH TOOLS, HALF PRICE

Technischer Support und E-Garantie-Zertifikat www.vevor.com/support

RV-Nivellierheber-Auflage

MODELL: CXFC05-4/ CXFC06-4

Wir sind weiterhin bestrebt, Ihnen Werkzeuge zu wettbewerbsfähigen Preisen anzubieten.

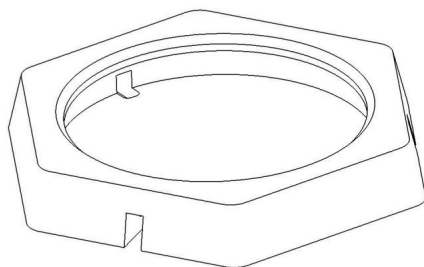
„Sparen Sie die Hälfte“, „Halber Preis“ oder andere ähnliche Ausdrücke, die wir verwenden, stellen nur eine Schätzung der Ersparnis dar, die Sie beim Kauf bestimmter Werkzeuge bei uns im Vergleich zu den großen Topmarken erzielen können, und decken nicht unbedingt alle von uns angebotenen Werkzeugkategorien ab. Wir möchten Sie freundlich daran erinnern, bei Ihrer Bestellung bei uns sorgfältig zu prüfen, ob Sie im Vergleich zu den großen Topmarken tatsächlich die Hälfte sparen.

VEVOR[®]

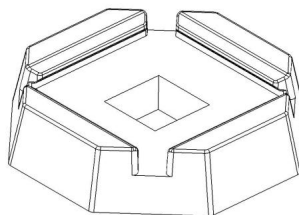
TOUGH TOOLS, HALF PRICE

RV-Nivellierheber-Auflage

MODELL: CXFC05-4/ CXFC06-4



CXFC05-4



CXFC06-4

Brauchen Sie Hilfe? Kontaktieren Sie uns!

Haben Sie Fragen zum Produkt? Benötigen Sie technischen Support? Bitte kontaktieren Sie uns:

Technischer Support und E-Garantie-Zertifikat www.vevor.com/support

Dies ist die Originalanleitung. Bitte lesen Sie alle Anweisungen sorgfältig durch, bevor Sie das Gerät in Betrieb nehmen. VEVOR behält sich eine klare Auslegung unserer Bedienungsanleitung vor. Das Erscheinungsbild des Produkts richtet sich nach dem Produkt, das Sie erhalten haben. Bitte verzeihen Sie uns, dass wir Sie nicht erneut informieren, wenn es Technologie- oder Software-Updates für unser Produkt gibt.



Warnung - Um das Verletzungsrisiko zu verringern, muss der Benutzer die Anweisungen lesen

Lesen Sie das Handbuch sorgfältig durch.

WARNUNG

• Bitte lesen Sie dieses Handbuch vor der Verwendung des Produkts sorgfältig durch. • Halten Sie das Produkt von scharfen Spitzen, Klingen und anderen Gegenständen fern, um

• Benutzen Sie das Produkt

nur nach einer professionellen Einweisung. • Tragen Sie die erforderliche persönliche Schutzausrüstung wie Sicherheitsschuhe.

• Tragen Sie während der Verwendung eine Schutzbrille und

Schutzhandschuhe. • Stellen Sie sicher, dass der Arbeitsplatz sauber, trocken und gut belüftet bleibt während des Betriebs.

• Von offenem Feuer fernhalten. Dieses Produkt entzündet sich und brennt, wenn mit offenem Feuer in Berührung kommen. Benutzen Sie die Wagenheberunterlage nicht in brennbare, explosive oder feuchte Umgebungen.

• Stellen Sie sicher, dass die Wagenheberunterlage sicher und stabil installiert ist, um Bewegung oder Kippen während des Gebrauchs.

• Befolgen Sie die Sicherheitsverfahren bei der Verwendung der Wagenheberunterlage und vermeiden Sie übermäßige Kraft oder falsche Techniken.

• Befestigen Sie es zuerst, wenn Sie es verwenden. um Verletzungen zu vermeiden. • Dieses Produkt ist kein Spielzeug, von Kindern fernhalten und nicht verwenden als Spielzeug für Kinder

Geeignet für Stützräder von Wohnwagen, jede Auflagefläche trägt bis zu 5.000 Pfund. Speziell auf Stärke und Qualität ausgelegt.

Es kann in das Stativ eingebettet werden, um den Stützfuß zu schützen und Vergrößern Sie den Auflagebereich.

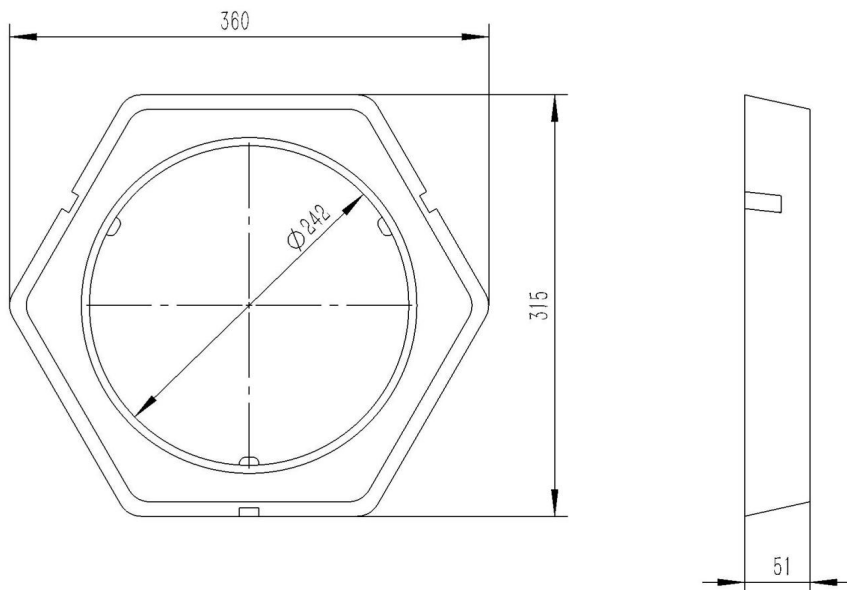
PRODUKTIONS-KONFIGURATION

Modell	CXFC05-4	CXFC06-4
Menge (Stück)	4	4
Stützhöhe (Zoll / mm)	0,59 / 15	1.1 / 28
Max. Einzellast (lbs/kg)	5000 / 2268	5000 / 2268
Passt sich der Fußgröße an (Zoll/mm)	10 (γ254 mm)	5,5*5,5 (139,7*139,7)

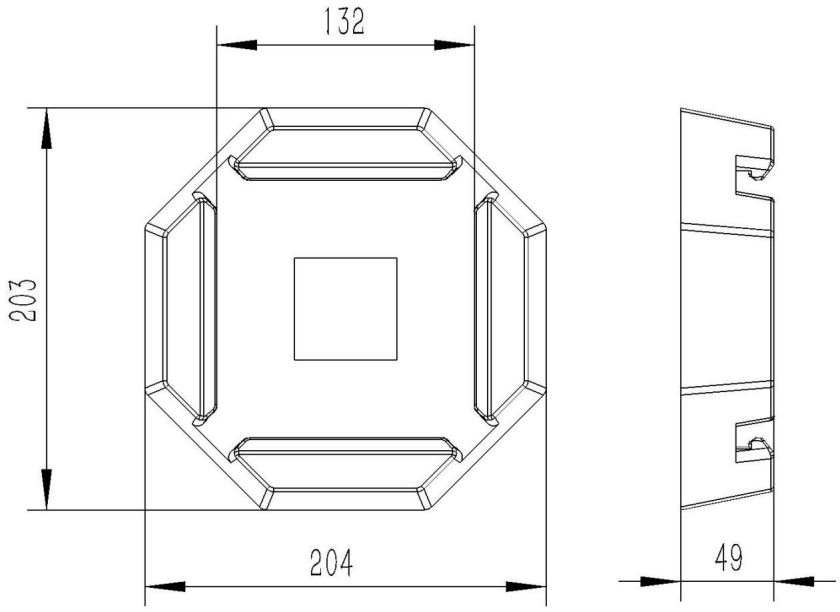
1 Stück Öl ist im Lieferumfang enthalten.

PRODUKTEINFÜHRUNG

Modell: CXFC05-4

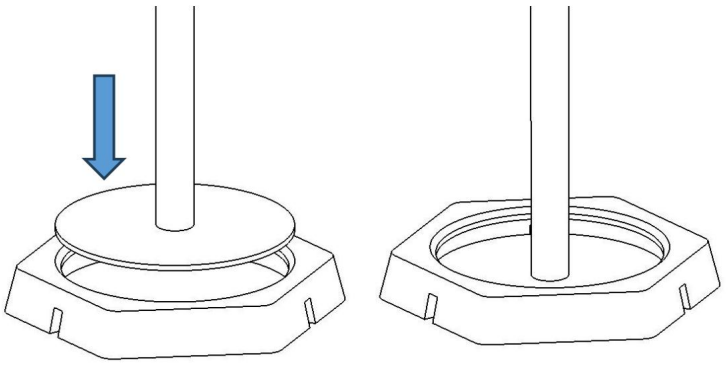


Modell: CXFC06-4



ANWENDUNGSHINWEISE

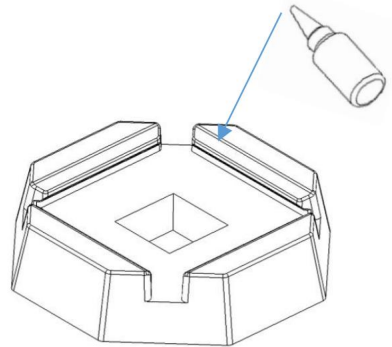
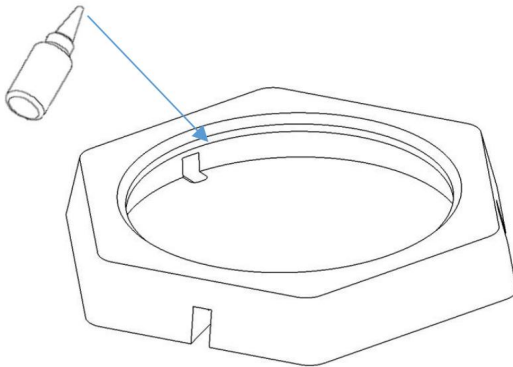
Modell: CXFC05-4



Modell: CXFC06-4



VERWENDUNGSMETHODE FÜR SCHMIERÖL



Hersteller: Shanghaimuxinmuyeyouxiangongsi

Adresse: Shuangchenglu 803nong11hao1602A-1609shi, baoshanqu,
Shanghai 200000 CN.

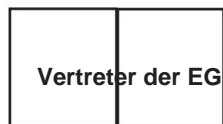
Nach AUS importiert: SIHAO PTY LTD. 1 ROKEVA STREETEASTWOOD
NSW 2122 Australien

Importiert in die USA: Sanven Technology Ltd. Suite 250, 9166 Anaheim
Ort, Rancho Cucamonga, CA 91730



YH CONSULTING LIMITED.

C/O YH Consulting Limited Office 147,
Centurion House, London Road,
Staines-upon-Thames, Surrey, TW18 4AX



E-CrossStu GmbH
Mainzer Landstr.69,
60329 Frankfurt am Main.

VEVOR[®]

TOUGH TOOLS, HALF PRICE

Technischer Support und E-Garantie-Zertifikat

www.vevor.com/support

VEVOR®

TOUGH TOOLS, HALF PRICE

Supporto tecnico e certificato di garanzia elettronica www.vevor.com/support

CUSCINETTO DI LIVELLAMENTO PER CAMPER

MODELLO: CXFC05-4/ CXFC06-4

Continuiamo a impegnarci per fornirvi strumenti a prezzi competitivi.

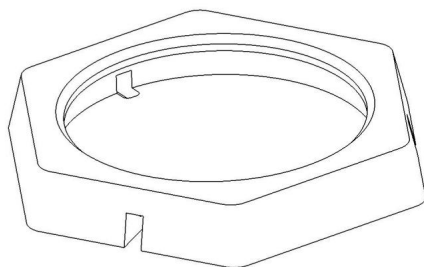
"Risparmia la metà", "Metà prezzo" o qualsiasi altra espressione simile da noi utilizzata rappresenta solo una stima del risparmio che potresti ottenere acquistando determinati utensili con noi rispetto ai principali marchi principali e non significa necessariamente coprire tutte le categorie di utensili da noi offerti. Ti ricordiamo gentilmente di verificare attentamente quando effettui un ordine con noi se stai effettivamente risparmiando la metà rispetto ai principali marchi principali.

VEVOR®

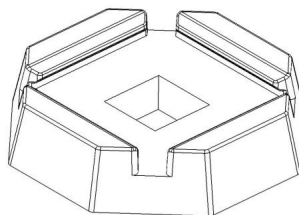
TOUGH TOOLS, HALF PRICE

CUSCINETTO DI LIVELLAMENTO PER CAMPER

MODELLO: CXFC05-4/ CXFC06-4



Modello CXFC05-4



Codice articolo: CXFC06-4

HAI BISOGNO DI AIUTO? CONTATTACI!

Hai domande sul prodotto? Hai bisogno di supporto tecnico? Non esitare a contattarci:

Supporto

**tecnico e certificato di garanzia elettronica [www.vevor.com/](http://www.vevor.com/support)
support**

Questa è l'istruzione originale, si prega di leggere attentamente tutte le istruzioni del manuale prima di utilizzare. VEVOR si riserva una chiara interpretazione del nostro manuale utente. L'aspetto del prodotto sarà soggetto al prodotto ricevuto. Vi preghiamo di perdonarci se non vi informeremo di nuovo se ci sono aggiornamenti tecnologici o software sul nostro prodotto.



Attenzione - Per ridurre il rischio di lesioni, l'utente deve leggere le istruzioni manuale con attenzione.

AVVERTIMENTO

- ÿ Si prega di leggere attentamente questo manuale prima di utilizzare il prodotto.
 - ÿ Tenere lontano da punte affilate, lame e altri oggetti, per non graffiare il prodotto. ÿ
 - Utilizzare il prodotto solo dopo aver ricevuto una formazione professionale. ÿ
 - Indossare i dispositivi di protezione individuale necessari, quali mascherine di sicurezza. occhiali protettivi e guanti protettivi durante l'uso. ÿ
 - Assicurarsi che l'area di lavoro rimanga pulita, asciutta e ben ventilata durante il funzionamento. ÿ
 - Tenere lontano da fiamme libere. Questo prodotto si accenderà e brucerà se portato a contatto con una fiamma libera. Non utilizzare il pad del cric in ambienti infiammabili, esplosivi o umidi.
 - ÿ Assicurarsi che il cric sia installato in modo sicuro e stabile per evitare movimento o ribaltamento durante l'uso.
 - ÿ Seguire le procedure operative di sicurezza quando si utilizza il cric, evitando forza eccessiva o tecniche non corrette.
 - ÿ Ripararlo prima di utilizzarlo, in modo da non ferirsi. ÿ Questo prodotto non è un giocattolo, tenere lontano dalla portata dei bambini e non può essere utilizzato come giocattoli con cui i bambini possono giocare
- Adatto per martinetti per roulotte da campeggio, ogni cuscinetto sopporta fino a 5.000 libbre. Progettato specificamente per la resistenza e la qualità.
- Può essere incorporato nel treppiede di supporto per proteggere il piede di supporto e aumentare l'area di supporto.

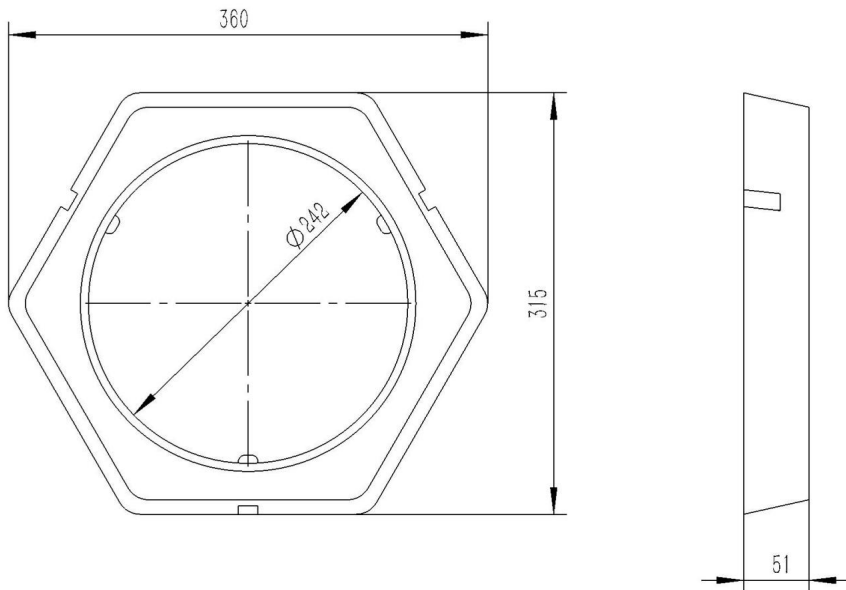
CONFIGURAZIONE DI PRODUZIONE

Modello	Modello CXFC05-4	Codice articolo: CXFC06-4
Quantità (pz)	4	4
Altezza supporto (pollici/mm)	0,59 / 15	1.1 / 28
Carico massimo singolo (libbre/kg)	5000 / 2268	5000 / 2268
Adattarsi per supportare la misura del piede (pollici/mm)	10 (254mm)	5,5*5,5 (139,7*139,7)

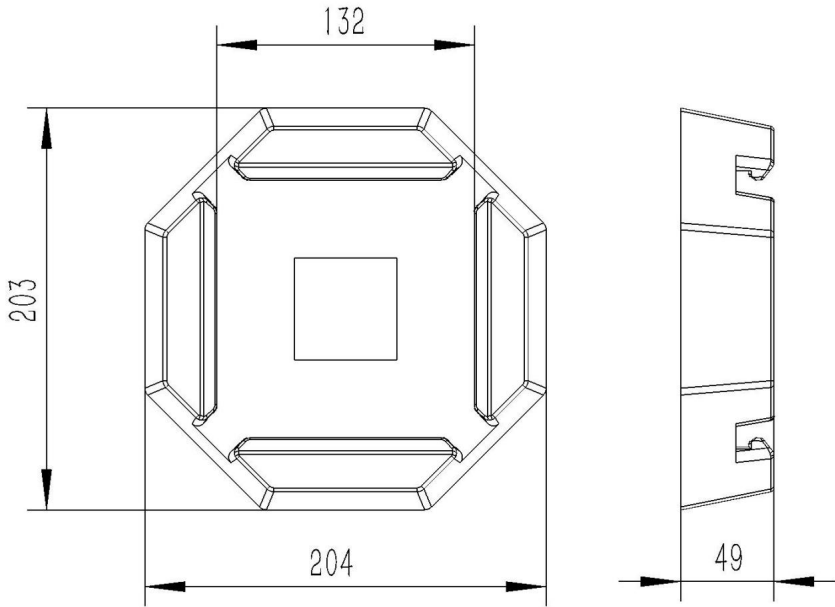
1 pezzo di olio incluso.

INTRODUZIONE AL PRODOTTO

Modello: CXFC05-4

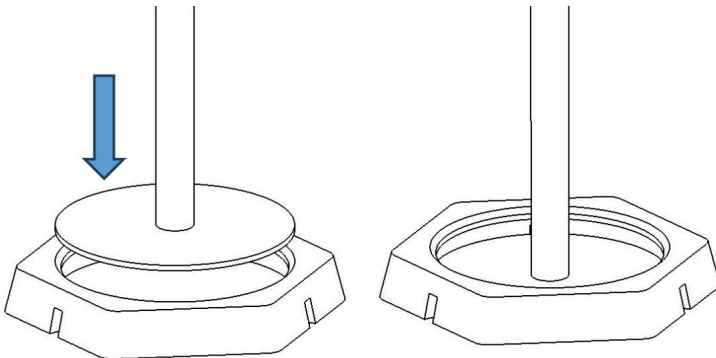


Modello: CXFC06-4



INDICAZIONE D'USO

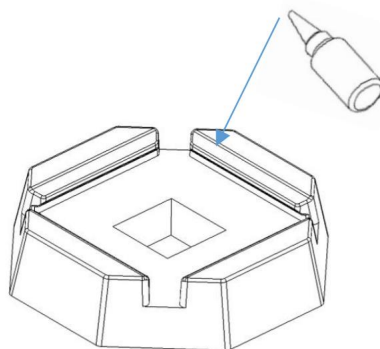
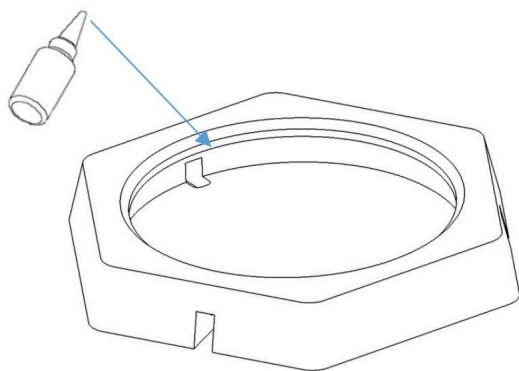
Modello: CXFC05-4



Modello: CXFC06-4



METODO DI UTILIZZO DELL'OLIO LUBRIFICANTE



Produttore: Shanghaimuxinmuyeyouxiangongsi

Indirizzo: Shuangchenglu 803nong11hao1602A-1609shi, baoshanqu,
Shanghai 200000 CN.

Importato in AUS: SIHAO PTY LTD. 1 ROKEVA STREETEASTWOOD

Nuovo Galles del Sud 2122 Australia

Importato negli USA: Sanven Technology Ltd. Suite 250, 9166 Anaheim
Luogo, Rancho Cucamonga, CA 91730



CONSULENZA YH LIMITATA.

C/O YH Consulting Limited Ufficio 147,
Centurion House, London Road,
Staines-upon-Thames, Surrey, TW18 4AX



E-CrossStu GmbH

Mainzer Landstr.69,
60329 Francoforte sul Meno.

VEVOR[®]

TOUGH TOOLS, HALF PRICE

**Supporto tecnico e certificato di garanzia
elettronica www.vevor.com/support**

VEVOR®

TOUGH TOOLS, HALF PRICE

Soporte técnico y certificado de garantía electrónica www.vevor.com/support

ALMOHADILLA NIVELADORA PARA GATO DE RV

MODELO: CXFC05-4/ CXFC06-4

Seguimos comprometidos a brindarle herramientas a precios competitivos.

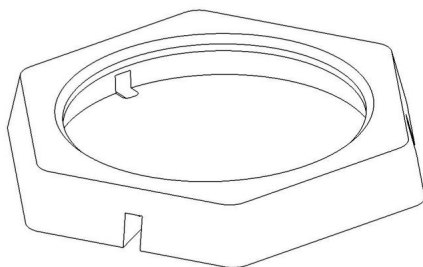
"Ahorre la mitad", "mitad de precio" o cualquier otra expresión similar que utilicemos solo representa una estimación del ahorro que podría obtener al comprar ciertas herramientas con nosotros en comparación con las principales marcas y no necesariamente significa que cubra todas las categorías de herramientas que ofrecemos. Le recordamos que, al realizar un pedido con nosotros, verifique cuidadosamente si realmente está ahorrando la mitad en comparación con las principales marcas.

VEVOR®

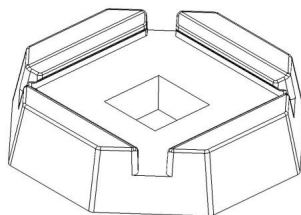
TOUGH TOOLS, HALF PRICE

ALMOHADILLA NIVELADORA PARA GATO DE RV

MODELO: CXFC05-4/ CXFC06-4



CXFC05-4



CXFC06-4

¿NECESITA AYUDA? ¡CONTÁCTENOS!

¿Tiene preguntas sobre el producto? ¿Necesita asistencia técnica? No dude en ponerse en contacto con

nosotros: Asistencia técnica y certificado de garantía electrónica
www.vevor.com/support

Estas son las instrucciones originales, lea atentamente todas las instrucciones del manual antes de utilizar el producto. VEVOR se reserva una interpretación clara de nuestro manual de usuario. La apariencia del producto estará sujeta al producto que recibió. Perdónenos por no informarle nuevamente si hay actualizaciones de tecnología o software en nuestro producto.



Advertencia: para reducir el riesgo de lesiones, el usuario debe leer las instrucciones.

Lea el manual con cuidado.

ADVERTENCIA

Lea atentamente este manual antes de utilizar el producto. Manténgalo alejado de puntas afiladas, cuchillas y otros elementos, para no

Utilice el producto

únicamente después de haber recibido capacitación profesional. Use el equipo de protección personal necesario, como gafas de seguridad.

gafas protectoras y guantes protectores durante el uso.

Asegúrese de que el espacio de trabajo permanezca limpio, seco y bien ventilado. durante el

funcionamiento. Mantener alejado del fuego. Este producto puede encenderse y arder si

No utilice el gato en contacto con una llama abierta.

ambientes inflamables, explosivos o húmedos.

Asegúrese de que la almohadilla del gato esté instalada de forma segura y estable para evitar movimiento o vuelco durante el uso. Siga

los procedimientos de operación seguros al utilizar la plataforma del gato, evitando fuerza excesiva o técnicas incorrectas.

Fíjelo primero antes de usarlo para no lastimarse. Este producto no es un juguete, manténgalo alejado de los niños y no se puede utilizar como juguetes para que los niños jueguen

Adecuado para gatos de remolques de campamento, cada almohadilla soporta hasta 5000 libras. Diseñado específicamente para la resistencia y la calidad.

Se puede incrustar en el trípode de soporte para proteger el pie de apoyo y aumentar el área de apoyo.

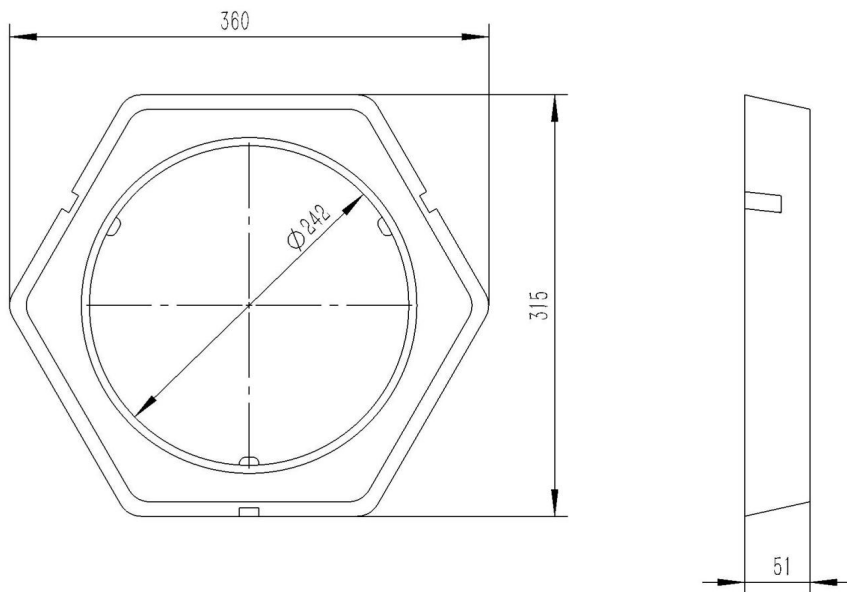
CONFIGURACIÓN DE PRODUCCIÓN

Modelo	CXFC05-4	CXFC06-4
Cantidad (uds)	4	4
Altura de soporte (pulgadas/mm)	0,59 / 15	1.1 / 28
Carga máxima individual (lb/kg)	5000 / 2268	5000 / 2268
Adaptarse al tamaño del pie de apoyo. (pulgadas/mm)	10 (Φ254 mm)	5,5*5,5 (139,7*139,7)

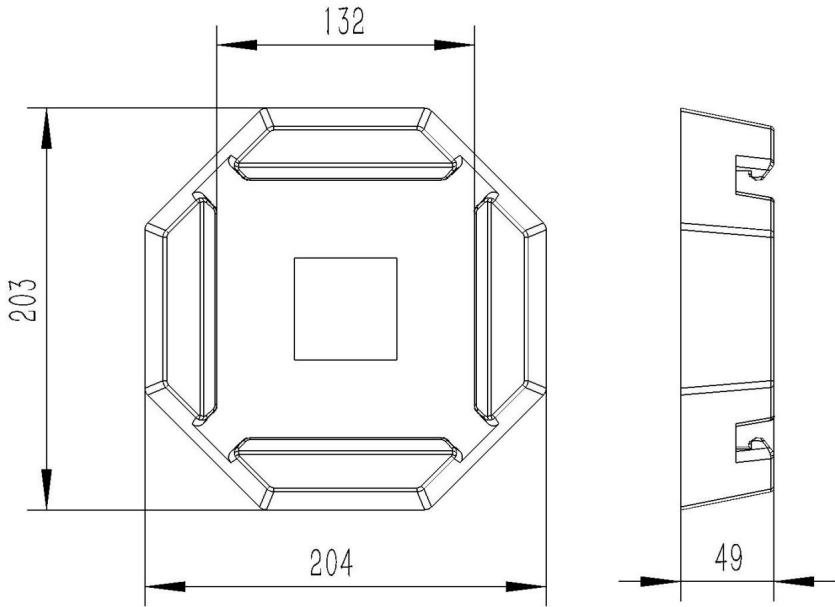
Se incluye 1 pieza de aceite.

INTRODUCCIÓN DEL PRODUCTO

Modelo: CXFC05-4

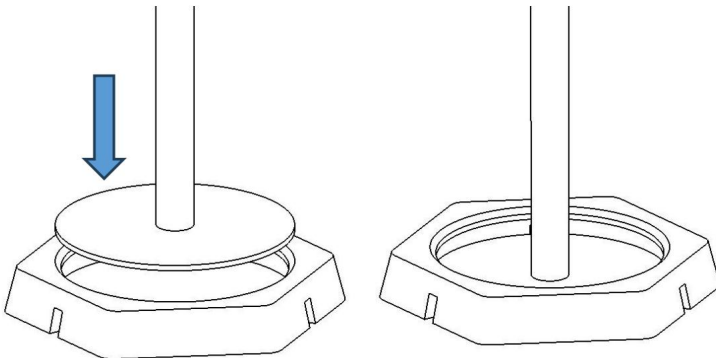


Modelo: CXFC06-4



INDICACIÓN DE USO

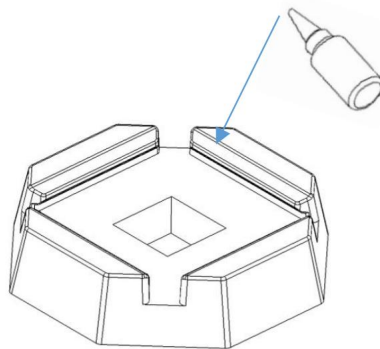
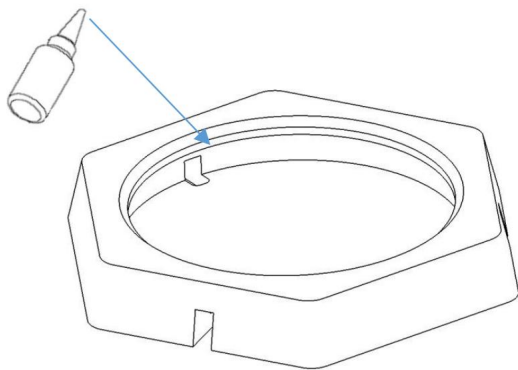
Modelo: CXFC05-4



Modelo: CXFC06-4



MÉTODO DE UTILIZACIÓN DEL ACEITE LUBRICANTE

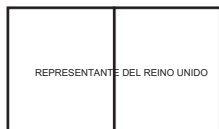


Fabricante: Shanghaimuxinmuyeyouxiangongsi

Dirección: Shuangchenglu 803nong11hao1602A-1609shi, baoshanqu,
Shanghái 200.000 CN.

Importado a Australia: SIHAO PTY LTD. 1 ROKEVA STREETEASTWOOD
Nueva Gales del Sur 2122 Australia

Importado a EE. UU.: Sanven Technology Ltd. Suite 250, 9166 Anaheim
Lugar, Rancho Cucamonga, CA 91730



YH CONSULTING LIMITADA.

C/O YH Consulting Limited Oficina 147,
Centurion House, London Road,
Staines-upon-Thames, Surrey, TW18 4AX



E-CrossStu GmbH

Mainzer Landstr.69,
60329 Fráncfort del Meno.

VEVOR®

TOUGH TOOLS, HALF PRICE

Soporte técnico y certificado de garantía
electrónica www.vevor.com/support

VEVOR[®]

TOUGH TOOLS, HALF PRICE

Wsparcie techniczne i certyfikat gwarancji elektronicznej www.vevor.com/support

PODKŁADKA POZIOMUJĄCA DO POJAZDU KEMPINGOWEGO

MODEL: CXFC05-4/ CXFC06-4

Nadal staramy się oferować Państwu narzędzia w konkurencyjnych cenach.

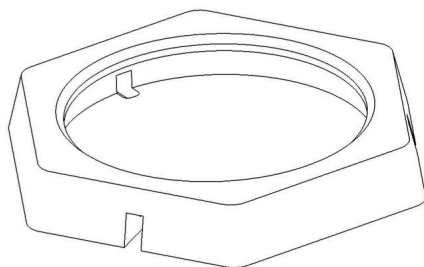
„Oszczędź połowę”, „Połowa ceny” lub inne podobne wyrażenia używane przez nas stanowią jedynie szacunkowe oszczędności, jakie możesz uzyskać, kupując u nas określone narzędzia w porównaniu z głównymi markami i niekoniecznie oznaczają one objęcie wszystkich kategorii narzędzi oferowanych przez nas. Uprzejmie przypominamy, aby dokładnie sprawdzić, czy składając u nas zamówienie faktycznie oszczędzasz połowę w porównaniu z głównymi markami.

VEVOR[®]

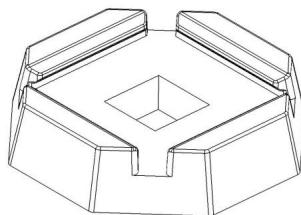
TOUGH TOOLS, HALF PRICE

PODKŁADKA POZIOMUJĄCA DO POJAZDU KEMPINGOWEGO

MODEL: CXFC05-4/ CXFC06-4



CXFC05-4



CXFC06-4

POTRZEBUJESZ POMOCY? SKONTAKTUJ SIĘ Z NAMI!

Masz pytania dotyczące produktu? Potrzebujesz wsparcia technicznego? Skontaktuj się z nami: Wsparcie

techniczne i certyfikat E-Gwarancji www.vevor.com/support

To jest oryginalna instrukcja, przed użyciem należy uważnie przeczytać wszystkie instrukcje. VEVOR zastrzega sobie jasną interpretację naszej instrukcji obsługi. Wygląd produktu będzie zależał od produktu, który otrzymałeś. Prosimy o wybaczenie, że nie poinformujemy Cię ponownie, jeśli w naszym produkcie pojawią się jakiegokolwiek aktualizacje technologiczne lub oprogramowania.



Ostrzeżenie – Aby zmniejszyć ryzyko obrażeń, użytkownik musi przeczytać instrukcję instrukcję uważnie.

OSTRZEŻENIE

Przed użyciem produktu należy uważnie przeczytać niniejszą instrukcję. Należy unikać ostrych punktów, ostrzy i innych przedmiotów, aby nie dopuścić do ich uszkodzenia.

zarysować produkt. Produkt należy stosować wyłącznie po odbyciu profesjonalnego szkolenia. Należy nosić niezbędny sprzęt ochrony osobistej, taki jak rękawice ochronne,

Podczas użytkowania należy nosić okulary ochronne i rękawice ochronne. Należy upewnić się, że miejsce pracy jest czyste, suche i dobrze wentylowane.

podczas pracy. Trzymać z dala od otwartego ognia. Ten produkt zapali się i spali, jeśli zetknięcia się z otwartym płomieniem. Nie należy używać podkładki pod podnośnik w w środowiskach łatwopalnych, wybuchowych lub wilgotnych.

Upewnij się, że podkładka pod podnośnik jest bezpiecznie zamontowana i stabilna, aby zapobiec przesunięcia lub przewrócenia podczas użytkowania. Podczas korzystania z podkładki podnośnika należy przestrzegać bezpiecznych procedur obsługi, unikając nadmierna siła lub nieprawidłowa technika.

Przed użyciem należy go najpierw naprawić, aby uniknąć obrażeń. Ten produkt nie jest zabawką, należy go przechowywać w miejscu niedostępnym dla dzieci i nie wolno go używać. jako zabawki do zabawy dla dzieci

Nadaje się do podnośników przyczep kempingowych, każda podkładka wytrzymałe obciążenie do 5000 funtów. Zaprojektowane specjalnie z myślą o wytrzymałości i jakości.

Można go osadzić w statywie podporowym, aby chronić stopkę podporową i zwiększyć obszar podparcia.

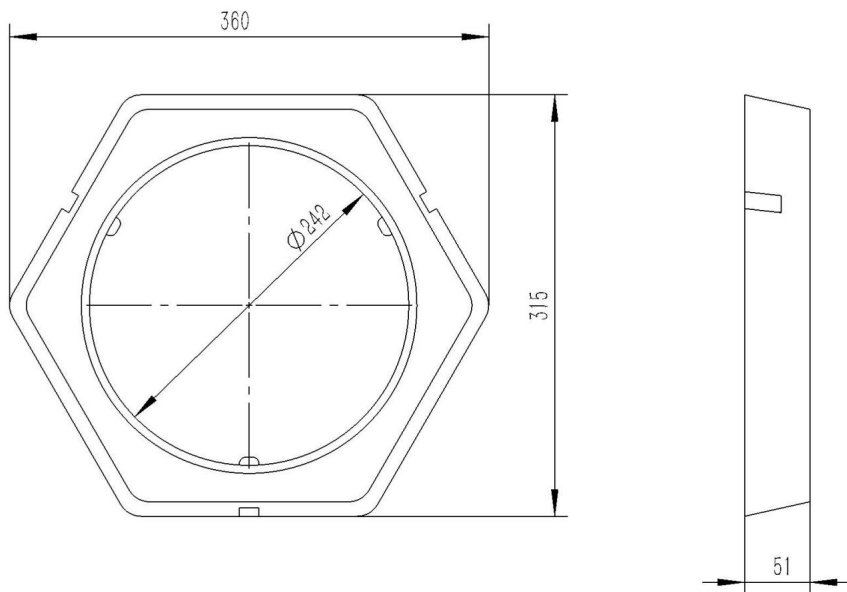
KONFIGURACJA PRODUKCJI

Model	CXFC05-4	CXFC06-4
Ilość (szt.)	4	4
Wysokość podparcia (cale / mm)	0,59 / 15	1.1 / 28
Maksymalne obciążenie pojedyncze (funty/kg)	5000 / 2268	5000 / 2268
Dopasuj się do rozmiaru stopy (cale/mm)	10(Φ 254mm)	5,5*5,5 (139,7*139,7)

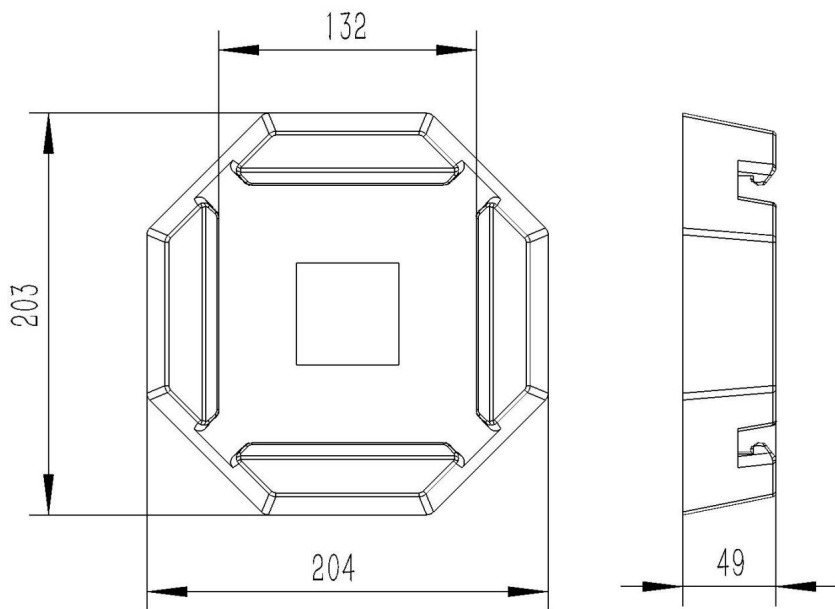
W zestawie znajduje się 1 sztuka oleju.

WPROWADZENIE DO PRODUKTU

Model: CXFC05-4

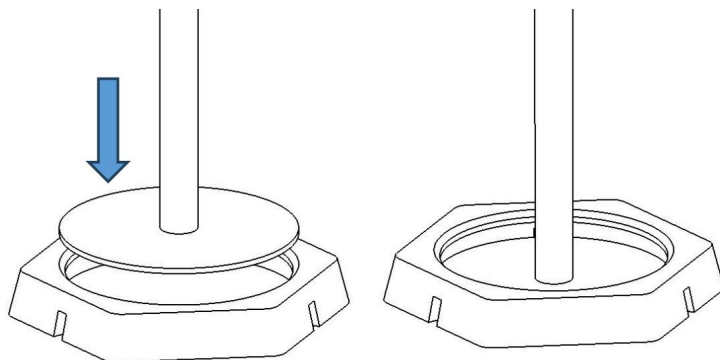


Model: CXFC06-4



WSKAZANIA DOTYCZĄCE STOSOWANIA

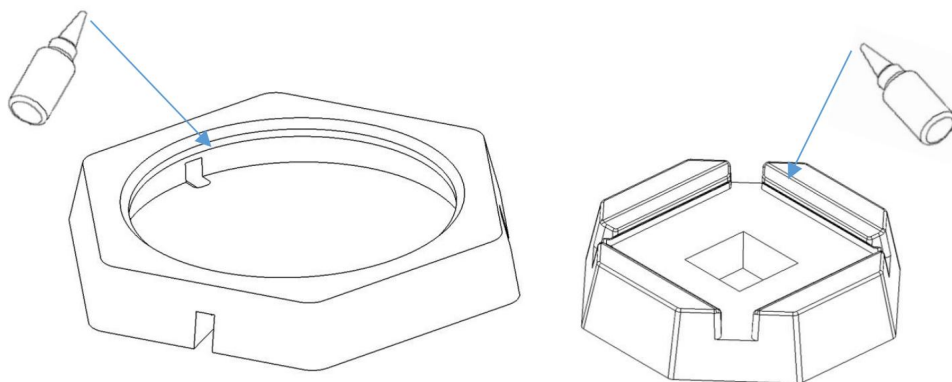
Model: CXFC05-4



Model: CXFC06-4



SPOSÓB UŻYCIA OLEJU SMAROWEGO



Producent: Shanghaimuxinmuyeyouxiangongsi

Adres: Shuangchenglu 803nong11hao1602A-1609shi, baoshanqu,
Szanghaj 200000 CN.

Importowane do AUS: SIHAO PTY LTD. 1 ROKEVA STREETEASTWOOD
NSW 2122 Australia

Importowane do USA: Sanven Technology Ltd. Suite 250, 9166 Anaheim
Miejsce, Rancho Cucamonga, CA 91730



YH CONSULTING LIMITED.

C/O YH Consulting Limited Biuro 147,
Centurion House, London Road,
Staines-upon-Thames, Surrey, TW18 4AX



E-CrossStu GmbH

Mainzer Landstr.69,
60329 Frankfurt nad Menem.

VEVOR®

TOUGH TOOLS, HALF PRICE

Wsparcie techniczne i certyfikat gwarancji
elektronicznej www.vevor.com/support

VEVOR[®]

TOUGH TOOLS, HALF PRICE

Technische ondersteuning en e-garantiecertificaat www.vevor.com/support

RV-NIVELLATIEKRIKPAD

MODEL: CXFC05-4/ CXFC06-4

Wij streven er voortdurend naar om u gereedschappen tegen concurrerende prijzen te leveren.

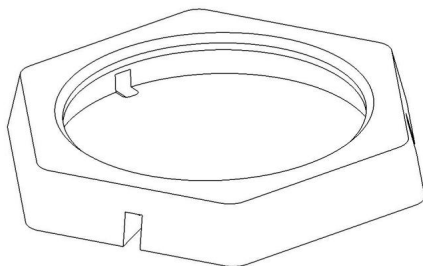
"Save Half", "Half Price" of andere soortgelijke uitdrukkingen die wij gebruiken, geven alleen een schatting van de besparingen die u kunt behalen door bepaalde gereedschappen bij ons te kopen in vergelijking met de grote topmerken en betekent niet noodzakelijkerwijs dat alle categorieën gereedschappen die wij aanbieden, worden gedekt. Wij herinneren u eraan om zorgvuldig te controleren of u daadwerkelijk de helft bespaart in vergelijking met de grote topmerken wanneer u een bestelling bij ons plaatst.

VEVOR[®]

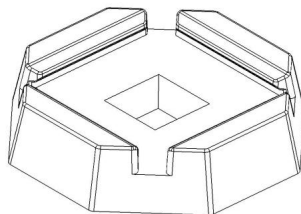
TOUGH TOOLS, HALF PRICE

RV-NIVELLATIEKRIKPAD

MODEL: CXFC05-4/ CXFC06-4



CXFC05-4



CXFC06-4

HULP NODIG? NEEM CONTACT MET ONS OP!

Heeft u vragen over het product? Heeft u technische ondersteuning nodig? Neem dan gerust contact met

ons op: **Technische ondersteuning en E-garantiecertificaat**

www.vevor.com/support

Dit is de originele instructie, lees alle handleidingen zorgvuldig door voordat u het product gebruikt. VEVOR behoudt zich een duidelijke interpretatie van onze gebruikershandleiding voor. Het uiterlijk van het product is afhankelijk van het product dat u hebt ontvangen.

Vergeef ons dat we u niet opnieuw zullen informeren als er technologie- of software-updates voor ons product zijn.



Waarschuwing - Om het risico op letsel te verminderen, moet de gebruiker de instructies lezen
handleiding zorgvuldig door.

WAARSCHUWING

ÿ Lees deze handleiding zorgvuldig door voordat u het product gebruikt. ÿ Houd het product uit de buurt van scherpe punten, messen en andere voorwerpen, zodat u het niet kunt beschadigen.

kras het product. ÿ Gebruik

het product alleen na het volgen van een professionele training. ÿ Draag de benodigde persoonlijke beschermingsmiddelen, zoals veiligheidsbrillen.

veiligheidsbril en beschermende handschoenen tijdens

gebruik. ÿ Zorg ervoor dat de werkruimte schoon, droog en goed geventileerd blijft

tijdens gebruik. ÿ Uit de

buurt van open vuur houden. Dit product zal ontbranden en verbranden als

in contact gebracht met een open vlam. Gebruik de jack pad niet in

ontvlambare, explosieve of vochtige omgevingen.

ÿ Zorg ervoor dat de krikpad stevig en stabiel is geïnstalleerd om te voorkomen dat

beweging of kantelen tijdens gebruik. ÿ Volg

veilige bedieningsprocedures bij het gebruik van de krikplaat, vermijd

buitensporige kracht of onjuiste technieken.

ÿ Maak het eerst vast voordat u het gebruikt, zodat u zich niet bezeert. ÿ

Dit product is geen speelgoed, houd het buiten bereik van kinderen en mag niet worden gebruikt

als speelgoed voor kinderen om mee te spelen

Geschikt voor camperkrikken, waarbij elke plaat een gewicht tot 5.000 pond kan dragen.

Speciaal ontworpen voor sterkte en kwaliteit.

Het kan in het steunstatief worden ingebed om de steunvoet te beschermen en

vergroot het ondersteuningsgebied.

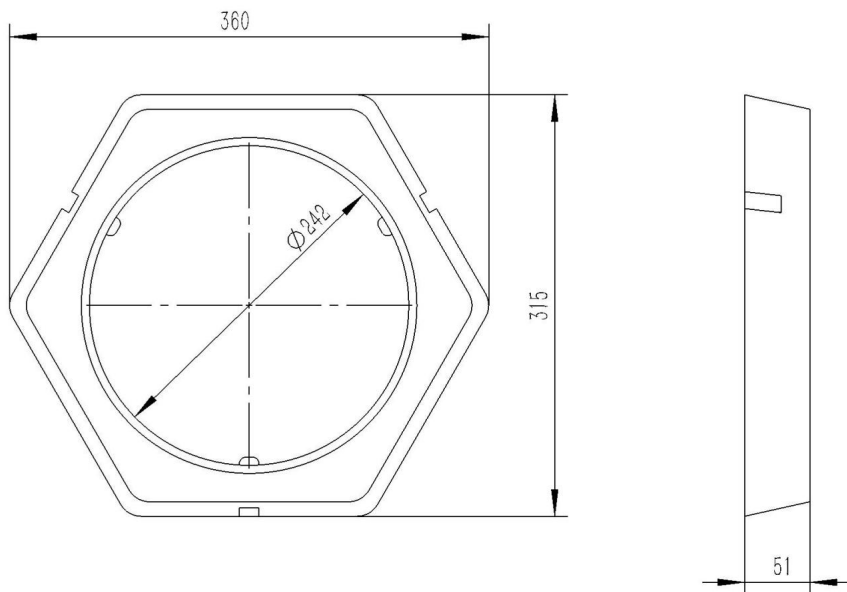
PRODUCTIECONFIGURATIE

Model	CXFC05-4	CXFC06-4
Hoeveelheid (st)	4	4
Ondersteuningshoogte (inch / mm)	0,59 / 15	1.1 / 28
Enkele max. belasting (lbs/kg)	5000 / 2268	5000 / 2268
Aanpassen aan de maat van de ondersteunende voet (inch/mm)	10(254mm)	5,5*5,5 (139,7*139,7)

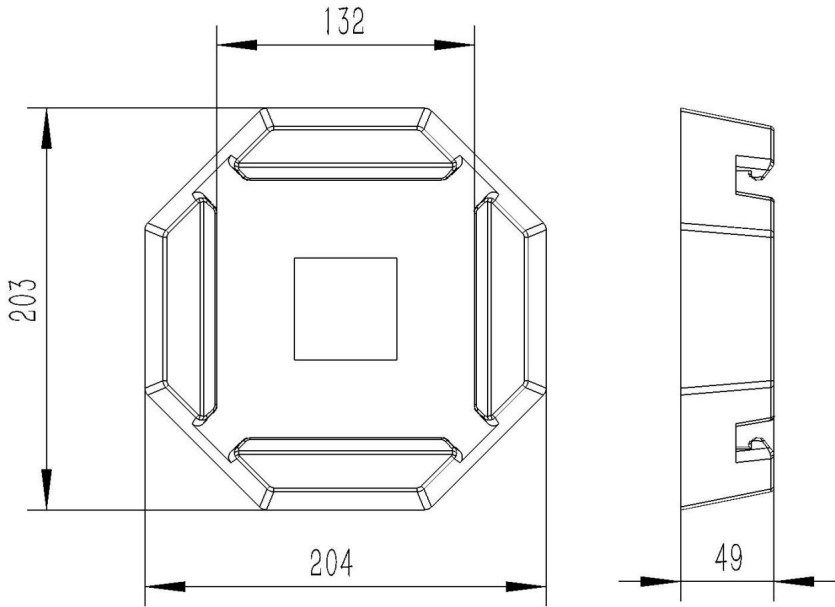
1 st. olie is inbegrepen.

PRODUCTINTRODUCTIE

Model: CXFC05-4

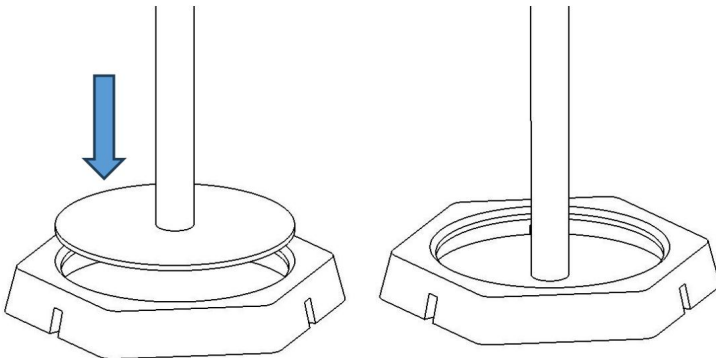


Model: CXFC06-4



GEBRUIKSINDICATIE

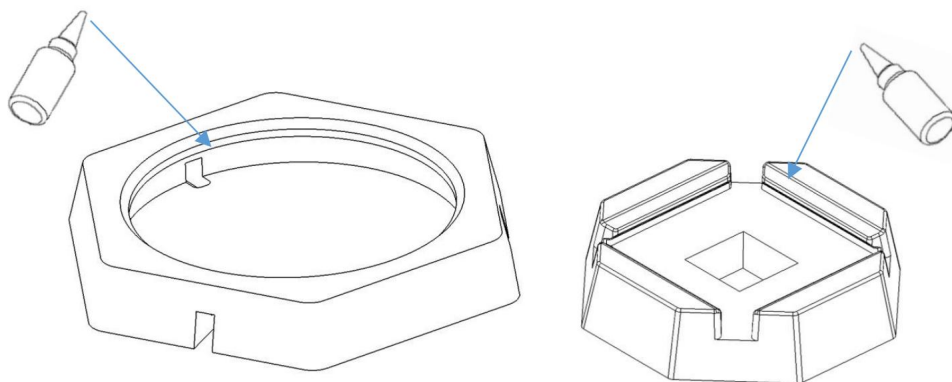
Model: CXFC05-4



Model: CXFC06-4



SMEEROLIE GEBRUIKSMETHODE



Fabrikant: Shanghaimuxinmuyeyouxiangongsi

Adres: Shuangchenglu 803nong11hao1602A-1609shi, baoshanqu,
Sjanghai 200.000 CN.

Geïmporteerd naar AUS: SIHAO PTY LTD. 1 ROKEVA STREETEASTWOOD
NSW 2122 Australië

Geïmporteerd naar de VS: Sanven Technology Ltd. Suite 250, 9166 Anaheim
Plaats, Rancho Cucamonga, CA 91730



YH CONSULTING LIMITED.

C/O YH Consulting Limited Kantoor 147,
Centurion House, London Road,
Staines-upon-Thames, Surrey, TW18 4AX



E-CrossStu GmbH
Mainzer Landstr.69,
60329 Frankfurt am Main.

VEVOR[®]

TOUGH TOOLS, HALF PRICE

Technische ondersteuning en e-
garantiecertificaat www.vevor.com/support

VEVOR®

TOUGH TOOLS, HALF PRICE

Teknisk support och e-garanticertifikat www.vevor.com/support

RV NIVELLERING JACK PAD

MODELL: CXFC05-4/ CXFC06-4

Vi fortsätter att vara engagerade i att ge dig verktyg till konkurrenskraftiga priser.

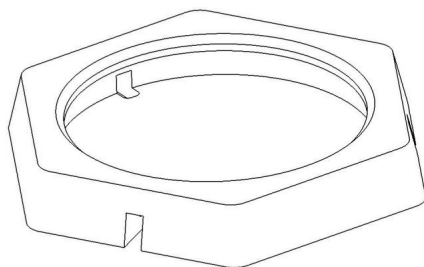
"Spara hälften", "halva priset" eller andra liknande uttryck som används av oss representerar bara en uppskattning av besparingar du kan dra nytta av att köpa vissa verktyg hos oss jämfört med de stora toppmärkena och betyder inte nödvändigtvis att täcka alla kategorier av verktyg som erbjuds av oss. Du påminns vänligen om att noggrant kontrollera när du gör en beställning hos oss om du faktiskt sparar hälften i jämförelse med de främsta stora varumärkena.

VEVOR®

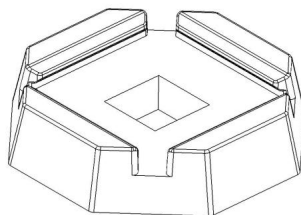
TOUGH TOOLS, HALF PRICE

RV LEVERING JACK PAD

MODELL: CXFC05-4/ CXFC06-4



CXFC05-4



CXFC06-4

BEHÖVER HJÄLP? KONTAKTA OSS!

Har du produktfrågor? Behöver du teknisk support? Kontakta oss gärna: **Teknisk support och e-**

garanticertifikat www.vevor.com/support

Detta är den ursprungliga instruktionen, läs alla instruktioner noggrant innan du använder den. VEVOR reserverar sig för en tydlig tolkning av vår användarmanual. Utseendet på produkten är beroende av den produkt du fått. Ursäkta oss att vi inte kommer att informera dig igen om det finns någon teknik eller mjukvaruuppdateringar på vår produkt.



Varning - För att minska risken för skada måste användaren läsa instruktionerna handbok noggrant.

VARNING

ÿ Läs denna bruksanvisning noggrant innan du använder produkten. ÿ Håll dig borta från vassa spetsar, knivar och andra föremål för att inte göra det repa produkten. ÿ

Använd produkten endast efter att ha fått professionell utbildning. ÿ Bär nödvändig personlig skyddsutrustning såsom säkerhet skyddsglasögon och skyddshandskar under användning. ÿ Se till att arbetsytan förblir ren, torr och välventilerad under drift. ÿ

Förvaras åtskilt från öppen låga. Denna produkt kommer att antändas och brinna om komma i kontakt med öppen låga. Använd inte jackplattan i brandfarliga, explosiva eller fuktiga miljöer.

ÿ Se till att jackplattan är säkert installerad och stabil för att förhindra rörelse eller tippning under användning. ÿ Följ säkra driftsprocedurer när du använder jack-kudden och undvik överdriven kraft eller felaktiga tekniker.

ÿ Fixa det först när du använder det. för att inte bli skadad.

ÿ Denna produkt är inte en leksak, förvaras borta från barn och kan inte användas som leksaker för barn att leka med

Lämplig för domkrafter för campingvagnar, varje dyna bär upp till 5 000 pund. Designad speciellt för styrka och kvalitet.

Den kan bäddas in i stödstativet för att skydda stödfoten och öka stödytan.

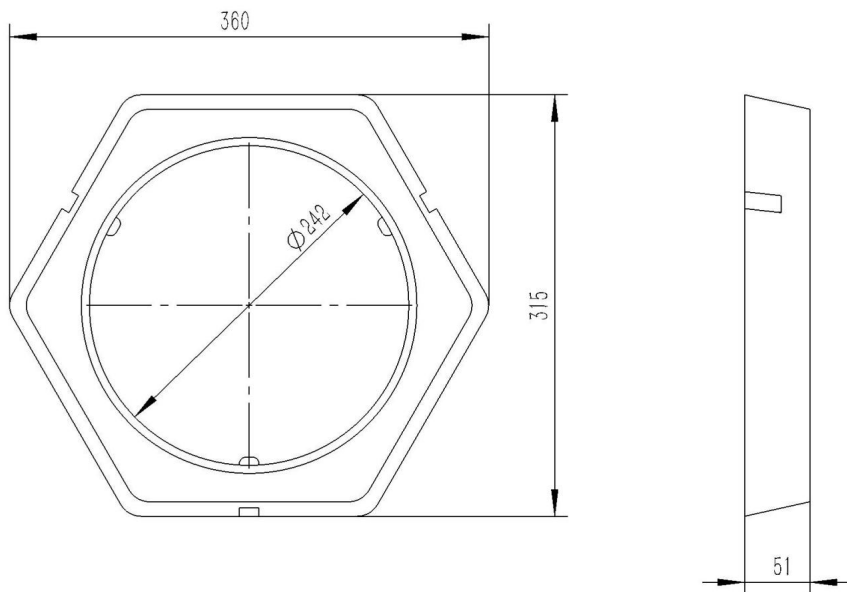
PRODUKTIONS KONFIGURATION

Modell	CXFC05-4	CXFC06-4
Kvantitet (st)	4	4
Stödhöjd (tum/mm)	0,59/15	1,1 / 28
Enkel Max. Belastning (lbs/kg)	5000/2268	5000/2268
Anpassa till stödfotstorlek (tum/mm)	10(γ254mm)	5,5*5,5 (139,7*139,7)

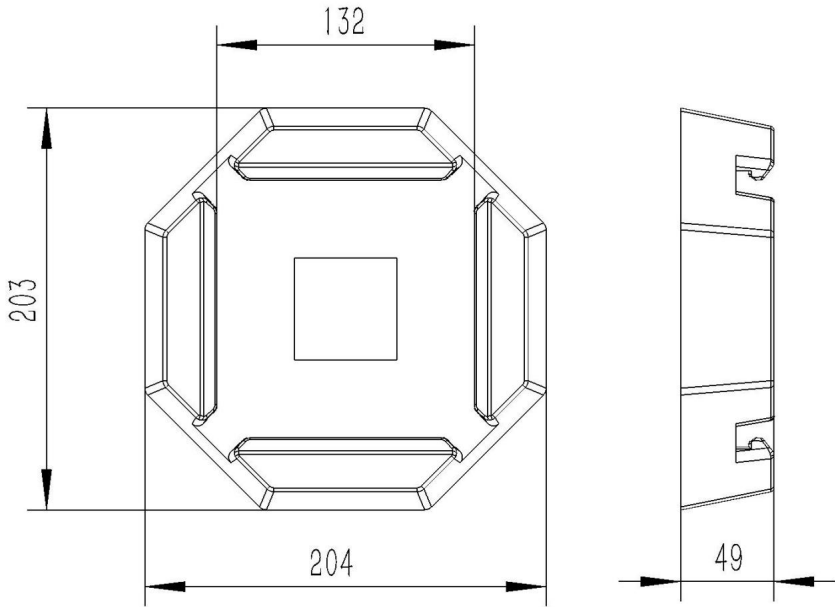
1 st olja ingår.

PRODUKTINTRODUKTION

Modell: CXFC05-4

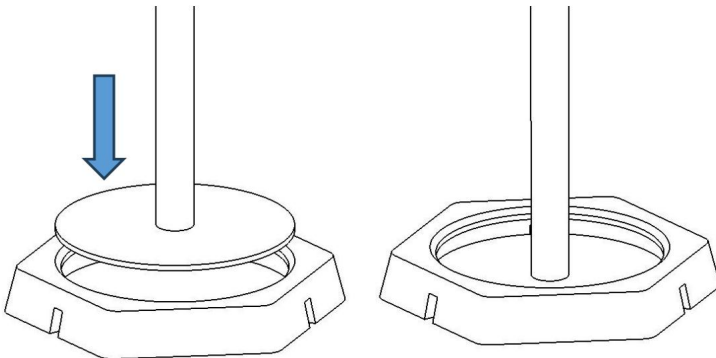


Modell: CXFC06-4



ANVÄNDNINGSSINDIKATION

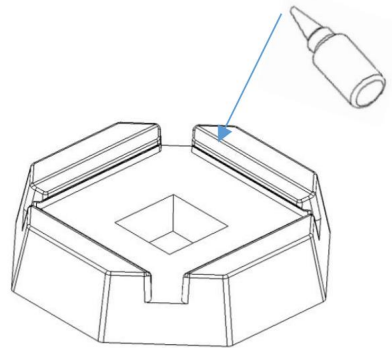
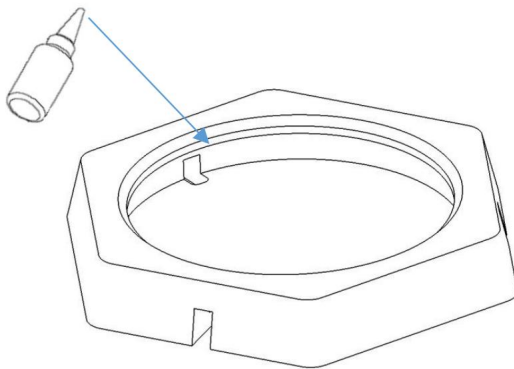
Modell: CXFC05-4



Modell: CXFC06-4



ANVÄNDNINGSMETOD FÖR SMÖRJOLJA



Tillverkare: Shanghaimuxinmuyeyouxiangongsi

Adress: Shuangchenglu 803nong11hao1602A-1609shi, baoshanqu,
Shanghai 200000 CN.

Importerad till AUS: SIHAO PTY LTD. 1 ROKEVA STREETEASTWOOD
NSW 2122 Australien

Importerad till USA: Sanven Technology Ltd. Suite 250, 9166 Anaheim
Place, Rancho Cucamonga, CA 91730



YH CONSULTING LIMITED.

C/O YH Consulting Limited Office 147,
Centurion House, London Road,
Staines-upon-Thames, Surrey, TW18 4AX



E-CrossStu GmbH
Mainzer Landstr.69,
60329 Frankfurt am Main.

VEVOR[®]

TOUGH TOOLS, HALF PRICE

Teknisk support och e-garanticertifikat

www.vevor.com/support