



## SEWING MACHINE

Owner's Manual

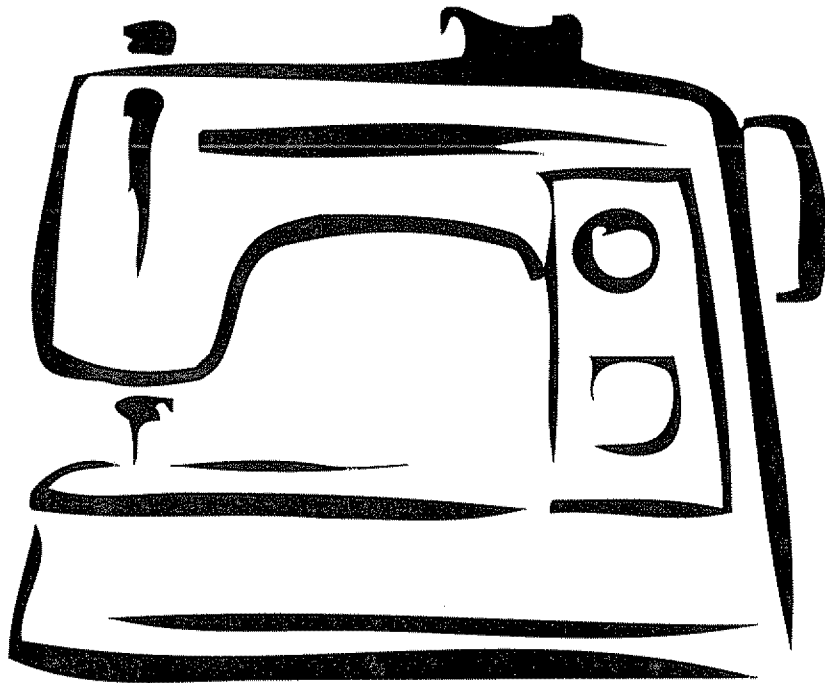
## MAQUINA DE COSER

Manual de Instrucciones

## MACHINE À COUDRE

Manuel d'instructions

Model, Modelo, Modèle 385.11703 700



Sears, Roebuck and Co., Hoffman Estates, IL 60179 U.S.A.

[www.sears.com](http://www.sears.com)

525-800-136

Sears Canada Inc., Toronto, Ont., CANADA M5B 2B8

[www.sears.ca](http://www.sears.ca)

## IMPORTANT SAFETY INSTRUCTIONS

This sewing machine is not a toy. Do not allow children to play with this machine.

The machine is not intended for use by infants or mentally disabled persons without proper supervision.

When using an electrical appliance, basic safety precautions should always be followed, including the followings:

Read all instructions before using this appliance.

**DANGER** — To reduce the risk of electric shock:

1. The sewing machine should never be left unattended when plugged in. Always unplug this sewing machine from the electric outlet immediately after using and before cleaning.

**WARNING** — To reduce the risk of burns, fire, electric shock, or injury to persons:

1. Do not allow to be used as a toy. Close attention is necessary when this sewing machine is used by or near children.
2. Use this sewing machine only for its intended use as described in this instruction book.
3. Never operate this sewing machine if it has a damaged cord or plug, if it is not working properly, if it has been dropped or damaged, or dropped into water.  
Return this sewing machine to the nearest authorized dealers or service center for examination, repair, electrical or mechanical adjustment.
4. Never operate the sewing machine with any air opening blocked. Keep ventilation openings of this sewing machine free from accumulation of lint, dust and loose cloth.
5. Never drop or insert any object into any opening.
6. Do not use outdoors.
7. Do not operate where aerosol (spray) products are being used or where oxygen is being administered.
8. Do not unplug by pulling on cord. To unplug, grasp the plug, not the cord.
9. Keep fingers away from all moving parts. Special care is required around the sewing machine needle.
10. Do not use bent needles.
11. Do not pull or push fabric while stitching. It may deflect the needle causing it to break.
12. Disconnect the AC adapter when making any adjustment in the needle area, such as threading the needle, changing the needle, threading the bobbin, and the like.
13. Always unplug this sewing machine from the electrical outlet when making any adjustments mentioned in this instruction book.

## SAVE THESE INSTRUCTIONS

The design and specifications are subject to change without a prior notice.

# INSTRUCCIONES IMPORTANTES DE SEGURIDAD

Esta máquina de coser no es un juguete. No permita que los niños jueguen con esta máquina. La máquina no es diseñada para el uso por los infantes o las personas mentalmente lisiadas, sin la supervisión apropiada.

Cuando se utiliza un aparato eléctrico es necesario tomar ciertas precauciones básicas de seguridad, como las siguientes:

Lea todas las instrucciones antes de utilizar este aparato.

## PELIGRO — Para reducir el riesgo de choque eléctrico:

1. No deje nunca el aparato sin vigilancia mientras esté enchufado. Desenchufe siempre la máquina de la toma eléctrica inmediatamente después de utilizarla y antes de limpiarla.

## AVISO — Para reducir el riesgo de quemaduras, incendio, choque eléctrico o heridas a personas:

1. No deje que nadie utilice la máquina como si fuera un juguete. Preste especial atención cuando la máquina de coser sea utilizada por niños o cerca de ellos.
2. Utilice el aparato únicamente para los usos descritos en este manual del usuario.
3. Nunca utilice esta máquina de coser si tiene un enchufe o un cable en mal estado, si no funciona correctamente, si se ha golpeado o está dañada, o si ha caído en agua. Envíe esta máquina de coser a la tienda o centro de mantenimiento más próximo si es necesario examinarla, repararla o someterla a ajustes eléctricos o mecánicos.
4. No utilice nunca la máquina si tiene bloqueada alguna vía de ventilación. Mantenga las vías de ventilación de esta máquina de coser libres de pelusa, polvo y trozos de tela.
5. No deje caer ni introduzca ningún tipo de objeto en ninguna abertura.
6. No utilice la máquina en exteriores.
7. No utilice la máquina donde se empleen productos de aerosol (spray) o donde se administre oxígeno.
8. No tire del cable para desenchufar. Para desenchufar hay que agarrar el enchufe, no el cable.
9. Mantenga los dedos alejados de todas las piezas móviles. Tenga especial cuidado alrededor de la aguja de la máquina de coser.
10. No utilice agujas que estén dobladas.
11. No tire de la tela ni la empuje mientras esté cosiendo. La aguja podría desviarse y romperse.
12. Desenchufe el clavija del adaptador CA cada vez que tenga que hacer ajustes en la zona de la aguja, como enhebrar la aguja, cambiar la aguja, enhebrar la bobina y operaciones similares.
13. Desenchufe esta máquina de coser cada vez que tenga que hacer cualquier ajustes mencionados en este manual del usuario.

## CONSERVE ESTAS INSTRUCCIONES

El diseño y las especificaciones están conforme a cambio sin un aviso anterior.

# CONSIGNES DE SÉCURITÉ IMPORTANTES

Cette machine à coudre n'est pas un jouet. Ne permettez pas aux enfants de jouer avec cette machine.

La machine n'est pas prévue à l'usage des enfants en bas âge ou des personnes mentalement handicapées sans surveillance appropriée.

Pour utiliser un appareil électrique, il faut toujours respecter les consignes de sécurité fondamentales, notamment les consignes suivantes : Avant d'utiliser cet appareil, lisez toutes ces instructions.

**DANGER** : Pour réduire les risques d'électrocution.

1. Il ne faut jamais laisser un appareil sans surveillance lorsqu'il est branché. Il faut toujours débrancher cette machine à coudre de la prise électrique murale, après son utilisation ou avant de la nettoyer.

**AVERTISSEMENT** : Afin de réduire les risques de brûlures, incendie, électrocution ou blessures corporelles:

1. Il ne faut pas se servir de la machine comme d'un jouet. Il faut faire très attention lorsque cette machine à coudre est utilisée par des enfants ou à proximité de ceux-ci.
2. Utilisez cette machine uniquement pour les utilisations prévues, telles qu'elles sont décrites dans le manuel de la machine à coudre.
3. Il ne faut jamais faire fonctionner la machine à coudre si le câble ou la prise est endommagé, si elle ne fonctionne pas correctement, si on l'a laissé tomber, si elle est endommagée ou si elle est tombée dans l'eau.  
Retournez la machine à coudre au magasin ou au centre de réparation le plus proche, afin de la faire examiner, réparer ou d'effectuer des réglages électriques ou mécaniques.
4. Il ne faut jamais faire fonctionner cette machine si les orifices d'aération sont colmatés. Tenir les orifices d'aération de cette machine à coudre exempts de toute accumulation de peluches, poussières et de morceaux de chiffon.
5. Il ne faut jamais laisser tomber ou introduire d'objet dans les orifices.
6. Il ne faut pas l'utiliser en plein air.
7. Il ne faut pas la faire fonctionner si des produits en aérosol (vaporisateur) sont utilisés où s'il y a une installation d'oxygène.
8. Ne débranchez pas la machine en tirant sur le câble. Pour la débrancher, saisissez la prise, et non pas le câble électrique.
9. Tenez les doigts à l'écart de toutes les pièces mobiles. Il faut faire particulièrement attention dans la zone proche de l'aiguille de la machine à coudre.
10. N'utilisez pas d'aiguilles courbées.
11. Ne tirez ni ne poussez pas le tissu pendant les piqûres. Cela risque de faire dévier l'aiguille et provoquer sa cassure.
12. Avant de faire des réglages dans la zone de l'aiguille tels qu'enfiler l'aiguille, changer l'aiguille, enfiler etc., Débranchez la prise d'adaptateur à C.A.
13. Débranchez toujours la machine à coudre de la douille électrique avant de réglages mentionnés dans le manuel de la machine à coudre.

## CONSERVEZ CETTE NOTICE

La conception et les caractéristiques sont sujettes au changement sans une communication préalable préalable

### **Kenmore Full Warranty**

If this product fails due to a defect in material or workmanship within one year from date of purchase, return it to any Sears store or other Kenmore outlet for free replacement.

This warranty does not include sewing needles, which are expendable parts.

This warranty applies for only 90 days if this product is ever used for other than private household purposes.

This warranty applies only if this product is used in the United States or Canada.

This warranty gives you specific legal rights, and you may also have other rights which vary from state to state.

**Sears, Roebuck and Co., Hoffman Estates, IL 60179  
Sears Canada Inc., Toronto, Ontario, Canada M5B 2B8**

### **Garantía Completa de Kenmore**

Si este producto falla debido a un defecto en el material o en la mano de obra dentro del plazo de un año a partir de la fecha de compra, devuélvalo a cualquier tienda Sears o a una sucursal Kenmore para reemplazarlo de manera gratuita.

Esta garantía no incluye las agujas de máquinas de coser, que son piezas disponibles a la venta en las tiendas.

Esta garantía aplica sólo por 90 días si este producto es usado para otros propósitos que no sean los de un hogar privado.

Esta garantía aplica solamente si este producto se usa en Estados Unidos o Canadá.

Esta garantía le otorga derechos legales específicos y es posible que tenga otros derechos más que varíen de estado a estado.

**Sears, Roebuck and Co., Hoffman Estates, IL 60179  
Sears Canada Inc., Toronto, Ontario, Canada M5B 2B8**

### **Garantie complète Kenmore**

Si ce produit fait défaut par suite d'une défectuosité du matériel ou de la main-d'œuvre au cours de l'année suivant la date d'achat, veuillez le retourner à n'importe quel point de vente ou boutique Sears pour obtenir son remplacement gratuit.

Cette garantie ne couvre pas les aiguilles de machine à coudre, qui constituent des pièces de consommation courante.

Cette garantie ne s'applique que durant 90 jours si ce produit devait être utilisé à des fins qui ne sont pas domestiques et privées.

Cette garantie ne s'applique qu'à condition que ce produit soit utilisé aux États-Unis ou au Canada.

Cette garantie vous confère des droits précis reconnus par la loi; vous pouvez également disposer d'autres droits qui varient selon les législations provinciales en vigueur.

**Sears, Roebuck and Co., Hoffman Estates, IL 60179  
Sears Canada Inc., Toronto, Ontario, Canada M5B 2B8**

## Master Protection Agreements

*Congratulations on making a smart purchase.* Your new Kenmore® product is designed and manufactured for years of dependable operation. But like all products, it may require preventive maintenance or repair from time to time.

That's when having a Master Protection Agreement can save you money and aggravation.

The Master Protection Agreement also helps extend the life of your new product. Here's what the Agreement\* includes:

- ✓ **Parts and labor** needed to help keep products operating properly **under normal use**, not just defects. Our coverage goes **well beyond the product warranty**. No deductibles, no functional failure excluded from coverage—**real protection**.
- ✓ **Expert service** by a force of more than **10,000 authorized Sears service technicians**, which means someone you can trust will be working on your product.
- ✓ **Unlimited service calls and nationwide service**, as often as you want us, whenever you want us.
- ✓ **"No-lemon" guarantee** – replacement of your covered product if four or more product failures occur within twelve months.
- ✓ **Product replacement** if your covered product can't be fixed.
- ✓ **Annual Preventive Maintenance Check** at your request – no extra charge.
- ✓ **Fast help by phone** – we call it **Rapid Resolution** — phone support from a Sears representative on all products. Think of us as a "talking owner's manual."
- ✓ **Power surge protection** against electrical damage due to power fluctuations.
- ✓ **\$250 Food Loss Protection** annually for any food spoilage that is the result of mechanical failure of any covered refrigerator or freezer.
- ✓ **Rental reimbursement** if repair of your covered product takes longer than promised.
- ✓ **10% discount** off the regular price of any non-covered repair service and related installed parts.

Once you purchase the Agreement, a simple phone call is all that it takes for you to schedule service. You can call anytime day or night, or schedule a service appointment online.

The Master Protection Agreement is a risk free purchase. If you cancel for any reason during the product warranty period, we will provide a full refund. Or, a prorated refund anytime after the product warranty period expires. Purchase your Master Protection Agreement today!

**Some limitations and exclusions apply. For prices and additional information, call 1-800-827-6655.**

## Sears Installation Service

*For Sears professional installation* of home appliances, garage door openers, water heaters, and other major home items, in the U.S.A. or Canada call **1-800-4-MY-HOME®**.

## Contratos Maestros de Protección

*Le felicitamos por haber hecho una compra inteligente. Su nuevo equipo Kenmore® ha sido diseñado y fabricado para que funcione sin problemas durante años. Pero como cualquier producto, es posible que de vez en cuando necesite de reparaciones o mantenimiento preventivo. Es en esos casos cuando un Contrato Maestro de Protección puede ahorrarle dinero y molestias.*

El Contrato Maestro de Protección también contribuirá a prolongar la vida útil de su nuevo producto. A continuación se enumera lo incluido en el Contrato\*:

- Las piezas y la mano de obra** necesarias para contribuir a mantener los equipos funcionando correctamente **en condiciones normales de operación**, no sólo en caso de defectos. Nuestra cobertura va **mucho más allá de la garantía normal del producto**. No hay deducibles y no existe falla funcional alguna que esté excluida de la cobertura —usted cuenta con verdadera protección.
- Servicio experto** suministrado por un ejército de más de **10,000 técnicos de servicio autorizado de Sears**, lo que significa que su producto será atendido por una persona en la que puede confiar.
- Visitas de servicio sin límite y servicio a nivel nacional**, tan frecuentemente como nos necesite, cada vez que nos necesite.
- Cambio garantizado del producto** – reemplazo del producto amparado si falla cuatro o más veces en un lapso de doce meses.
- Reemplazo del producto** si no es posible arreglarlo.
- Revisión anual de mantenimiento preventivo** cuando lo solicite – sin costo adicional.
- Ayuda telefónica rápida** – lo llamamos **Resolución rápida** –apoyo telefónico o por parte de representantes de Sears y para todos los productos. Considérenos un "manual del propietario parlante".
- Protección contra daños eléctricos causados por sobretensiones** debido a fluctuaciones en la alimentación.
- Protección contra la pérdida de alimentos hasta por \$250 anuales** que cubre la descomposición de alimentos como consecuencia de fallas mecánicas en cualquier refrigerador o congelador amparado.
- Reembolso del alquiler** si la reparación del producto toma más tiempo del prometido y tiene que alquilar otro equipo.
- 10% de descuento** sobre el precio normal en casos de reparaciones que no estén amparadas, así como los repuestos correspondientes.

Una vez haya adquirido el Contrato, una simple llamada telefónica será todo lo que necesite para planificar un servicio. Puede llamar a cualquier hora del día o de la noche, o incluso hacerlo a través de Internet.

El Contrato Maestro de Protección es una compra sin riesgo. Si decide cancelarlo durante el período de garantía, sin importar el motivo, le daremos un reembolso completo, o un reembolso prorrateado después de que venza el período de garantía. ¡Adquiera hoy mismo su Contrato Maestro de Protección!

Existen ciertas limitaciones y exclusiones. Si desea conocer los precios y obtener más información, llame al 1-800-827-6655 en los Estados Unidos.

- \* La cobertura en Canadá cambia para algunos artículos. Para obtener información completa, llame a Sears Canadá al 1-800-361-6665.

## Servicio de Instalación de Sears

Si desea hacer uso de los *servicios profesionales de Sears* para instalación de aparatos domésticos, sistemas de apertura de puertas de garajes, calentadores de agua y otros aparatos para el hogar, llame al **1-800-4-MY-HOME®**

## Contrats de protection Master

*Félicitations pour votre achat perspicace. Votre nouveau produit Kenmore® est conçu et fabriqué pour vous offrir plusieurs années de fonctionnement fiable. Cependant comme tout produit, il peut nécessiter de temps à autre de l'entretien préventif ou des réparations. C'est pourquoi le Contrat de protection Master peut vous économiser de l'argent et vous sauver des maux de tête.*

Le Contrat de protection Master peut également contribuer à prolonger la vie de service de votre nouveau produit. Voici ce qui est compris dans le contrat\* :

- Les pièces et la main d'œuvre** nécessaires au bon fonctionnement **en utilisation normale** et non seulement les défauts. Notre plan de protection s'étend **bien au-delà de la garantie du produit**. Aucune franchise, aucun défaut de fonctionnement exclus de la protection, **une protection véritable**. Un **service professionnel** par une force de plus de  **10 000 techniciens de service agréés par Sears**, ce qui veut dire qu'un individu fiable effectuera le travail sur votre produit.
- Nombre illimité d'appels de service et de service n'importe où au pays**, aussi souvent que vous voudrez, au moment où vous voudrez.
- Garantie "anti-citron"**: remplacement du produit couvert si les défaillances de l'appareil s'élèvent à quatre ou plus au cours d'une période de douze mois.
- Remplacement du produit** s'il est impossible de réparer votre produit couvert.
- Vérification et entretien préventif annuels** sur demande, sans frais supplémentaires.
- Assistance rapide par téléphone†**: nous l'avons nommé.
- Résolution rapide**, le soutien téléphonique par un représentant de Sears pour tous les produits. Imaginez que nous sommes des «□manuels de l'utilisateur ambulants□».
- Protection contre les dégâts causés par les urtensions**.
- Protection annelle d'une valeur de 250 \$ contre la perte de nourriture** pour toute perte de nourriture résultant d'une défaillance mécanique de tout réfrigérateur ou congélateur couvert.
- Remboursement des frais de location** si la réparation de votre produit couvert prend plus de temps que promis.
- Rabais de 10 %** sur le prix régulier de tout service de réparation et pièces installées afférentes non couverts.

Une fois que vous avez acheté le contrat, il ne vous faut qu'un simple coup de téléphone pour fixer un rendez-vous de service. Vous pouvez appeler n'importe quand, jour et nuit, ou fixer un rendez-vous en ligne.

Le Contrat de protection Master est un achat sans risque.

Si pour quelque raison qui soit vous annulez cette protection au cours de la période de garantie, nous vous rembourserons le prix total. Ou encore un remboursement calculé au prorata après l'expiration de la période de garantie du produit. Achetez votre contrat de protection dès maintenant !

Sous réserve de certaines restrictions. Pour les prix et des renseignements supplémentaires aux États-Unis, appelez 1-800-827-6655.

- \* La protection pour certains articles diffère au Canada. Pour tous les détails appelez Sears Canada au 1-800-361-6665.

## Service d'installation Sears

Pour l'*installation professionnelle Sears* des appareils ménagers, des ouvre-porte de garage, des chauffe-eau et autres gros appareils ménagers, aux États-Unis ou au Canada, appelez **1-800-4-MY-HOME®**

## Machine Specifications

Item	Specification
Sewing speed (Maximum):	Max 350 s.p.m.
Stitch length:	3 mm (Maximum)
Stitch width:	4 mm (Maximum)
Stitch package (Built-in stitches):	6
Machine dimensions:	W 11.4" (289 mm) x D 5" (127 mm) x H 9" (228 mm)
Weight (Net):	4.8 lbs (2.2 kg)

## Especificaciones de la máquina

Artículo	Especificación
Velocidad de costura (Máxima):	350 s.p.m. (Máxima)
Longitud de puntada:	3 mm (Máxima)
Ancho de puntada:	4 mm (Máxima)
Número de puntadas (Integradas):	6
Dimensiones de la máquina:	289 mm (11.4") de ancho x 127 mm (5") de profundidad x 228 mm (9") de altura
Peso:	2.2 kg (4.8 lbs)

## Caractéristiques de la machine

Description	Caractéristiques
Vitesse de couture (Maximum):	350 points-minute (Maximum)
Longueur du point:	3 mm (Maximum)
Largeur du point:	4 mm (Maximum)
Ensemble de points (points intégrés):	6
Dimensions de la machine:	Largeur: 289 mm (11.4") x Profondeur: 127 mm (5") x Hauteur: 228 mm (9")
Poids de la machine:	2.2 kg (4.8 lb)

## TABLE OF CONTENTS

<b>SECTION 1. NAMES OF PARTS</b>	
Names of Parts .....	2
Standard Accessories .....	4
<b>SECTION 2. GETTING READY TO SEW</b>	
Connecting Machine to Power Supply .....	4
Foot Switch .....	4
Presser Foot Lifter .....	6
Reverse Stitch Control .....	6
Bobbin Winding .....	8
Inserting the bobbin .....	12
Threading the Machine .....	14
Drawing up Bobbin Thread .....	16
Changing Needle .....	18
Selecting Needle and Thread .....	18
Adjusting the Needle Thread Tension .....	20
Stitch Selector .....	22
<b>SECTION 3. BASIC SEWING</b>	
Straight Stitch .....	24
Turning a Square Corner .....	26
Basic Zigzag .....	26
Overcasting with zigzag stitch .....	26
<b>SECTION 4. CARE OF YOUR MACHINE</b>	
Cleaning the Bobbin Holder .....	28
Troubleshooting .....	30

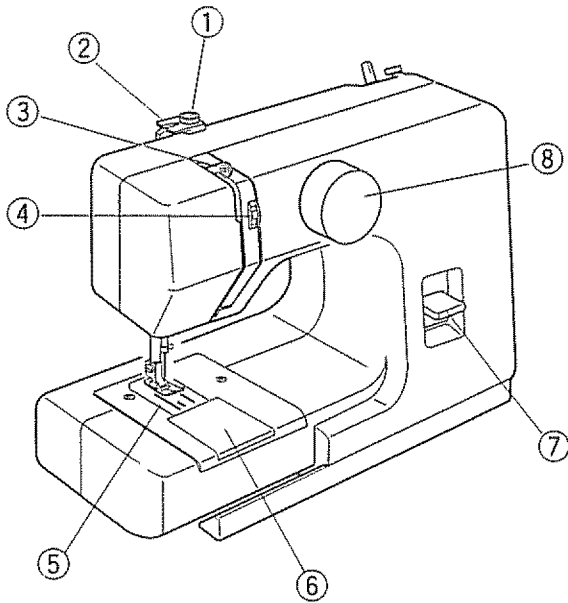
## TABLE DES MATIÈRES

<b>PARTIE 1. IDENTIFICATION DES PIÈCES</b>	
Identification des pièces .....	3
Accessoires standard .....	5
<b>PARTIE 2. PRÉPAREZ-VOUS À COUDRE</b>	
Branchez la machine .....	5
Pédale de interrupteur .....	5
Relève-pied presseur .....	7
Bouton de marche arrière .....	7
Bobinage d'une canette de fil .....	9
Introduction de la canette .....	13
Enfilage de la machine .....	15
Comment faire monter le fil de la canette .....	17
Changer l'aiguille .....	19
Choisir les aiguilles et les fils .....	19
Réglage de la tension du fil de l'aiguille .....	21
Sélecteur de point .....	23
<b>PARTIE 3. COUTURE DE BASE</b>	
Point droit .....	25
Pour coudre un angle droit .....	27
Zig-zag simple .....	27
Surfilage avec le zig-zag .....	27
<b>PARTIE 4. ENTRETIEN DE VOTRE MACHINE</b>	
Nettoyage du porte-canette .....	29
En cas de problème .....	32

## INDICE

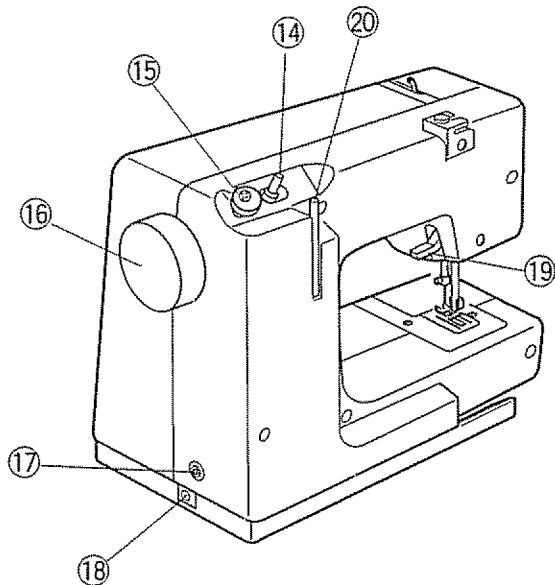
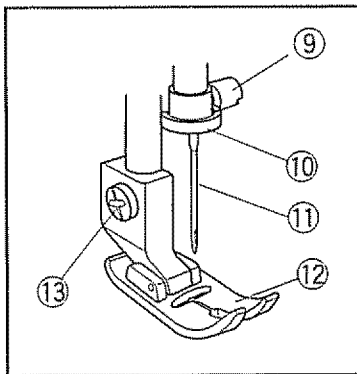
<b>SECCION 1. NOMBRE DE LAS PARTES</b>	
Nombre de las partes .....	3
Accesorios estándares .....	5
<b>SECCION 2. PREPARACION PARA COSER</b>	
Conexión de la máquina a la red eléctrica .....	5
Pedal de intrruptor .....	5
Palanca de elevación del prensatelas .....	7
Control de puntada reversa .....	7
Embobinado de la canilla .....	9
Introducción de la bobina .....	13
Enhebrado del hilo de la aguja .....	15
Extracción del hilo de la canilla .....	17
Cómo y cuándo cambiar la aguja .....	19
Seleccionar las agujas y los hilos .....	19
Ajuste de la tensión del hilo de la aguja .....	21
Selector de patrón .....	23
<b>SECCION 3. COSTURA BASICA</b>	
Puntada recta .....	25
Cómo coser una esquina cuadrada .....	27
Puntada de zig-zag .....	27
Sobrehilado con la puntada de zig-zag .....	27
<b>SECCION 4.</b>	
<b>MANTENIMIENTO DEL LA MAQUINA</b>	
Limpiando el portacanillas .....	29
Identificación y resolución de problemas .....	31

## SECTION 1. NAMES OF PARTS



### Names of Parts

- ① Bobbin winding tension disk
- ② Upper thread guide
- ③ Thread take-up lever
- ④ Thread tension dial
- ⑤ Needle plate
- ⑥ Hook cover plate
- ⑦ Reverse stitch lever
- ⑧ Stitch selector
- ⑨ Needle Clamp screw
- ⑩ Needle bar thread guide
- ⑪ Needle
- ⑫ Presser foot
- ⑬ Setscrew
- ⑭ Bobbin winder spindle
- ⑮ Bobbin winder stopper
- ⑯ Handwheel
- ⑰ Foot switch jack
- ⑱ AC adapter jack
- ⑲ Presser foot lifter
- ⑳ Spool pin



## SECCION 1. NOMBRE DE LAS PARTES

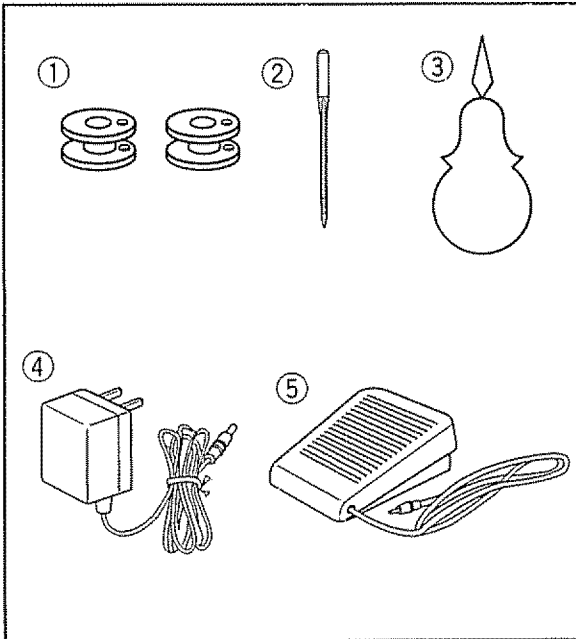
### Nombre de las partes

- ① Disco del devanador de canillas
- ② Guíahilos superior
- ③ Tirahilos
- ④ Ajuste de tensión del hilo superior
- ⑤ Placa de aguja
- ⑥ Tapa de canilla
- ⑦ Control de puntada reversa
- ⑧ Selector de patrón
- ⑨ Tornillo de sujeción de la aguja
- ⑩ Guíahilos del barra de aguja
- ⑪ Aguja
- ⑫ Prensatelas
- ⑬ Tornillo
- ⑭ Eje del devanador de canillas
- ⑮ Freno del devanador de canillas
- ⑯ Votante
- ⑰ Enchufe de pedal de interruptor
- ⑱ Enchufe de adaptador de CA
- ⑲ Palanca de elevación del prensatelas
- ⑳ Portacarrete

## PARTIE 1. IDENTIFICATION DES PIÈCES

### Identification des pièces

- ① Bobineuse a disque de tension
- ② Guide du fil supérieur
- ③ Releveur tendeur du fil
- ④ Molette de réglage de la tension du fil
- ⑤ Plaque d'aiguille
- ⑥ Couvercle à crochet
- ⑦ Bouton de marche arrière
- ⑧ Sélecteur de point
- ⑨ Vis du pince l'aiguille
- ⑩ Guide fil de la barre d'aiguille
- ⑪ Aiguille
- ⑫ Pied presseur
- ⑬ Vis
- ⑭ Enrouleur de la canette
- ⑮ Butée d'enroulement de la canette
- ⑯ Volant à main
- ⑰ Fiche du pédale de interrupteur
- ⑱ Fiche du Adaptateur à C.A.
- ⑲ Levier de relevage du pied presseur
- ⑳ Porte-bobine



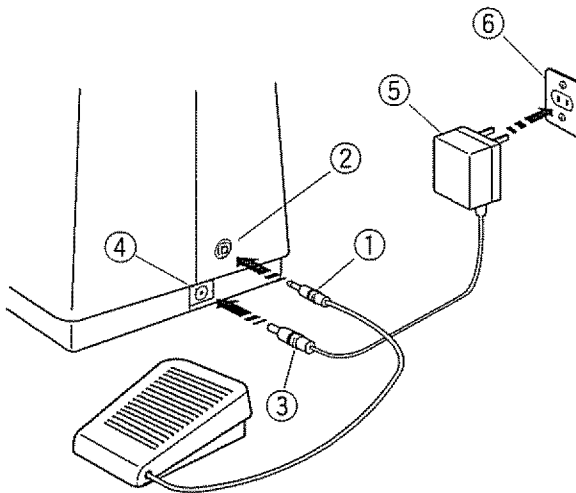
**Standard Accessories**

- ① Bobbin
- ② Needle
- ③ Threader
- ④ AC adapter
- ⑤ Foot switch

**SECTION 2.  
GETTING READY TO SEW**

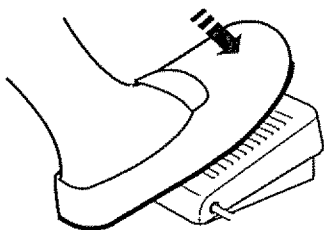
**Connecting Machine to Power Supply**

**⚠ WARNING:**  
Do not use any AC adapter other than one included in the standard accessory. Before connecting the AC adapter, make sure the voltage and frequency shown on the AC adapter conform to your electrical power.



1. Insert the foot switch plug into the foot switch jack.
2. Insert the AC adapter plug into the AC adapter jack.
3. Insert the AC adapter into the power outlet.

- ① Foot switch plug
- ② Foot switch jack
- ③ AC adapter plug
- ④ AC adapter Jack
- ⑤ AC adapter
- ⑥ Power outlet



**Foot Switch**

The foot switch turns on and off the power, it does not control sewing speed.

Press on the foot switch to start the machine. Release the foot switch to stop the machine.



## Accesorios Estándares

- ① Cannila
- ② Agujas
- ③ Enhebrador
- ④ Adaptador de CA
- ⑤ Pedal de interruptor

## Accessoires standard

- ① Cannete
- ② Aiguille
- ③ Enfile-aiguille
- ④ Adaptateur à C.A.
- ⑤ Pédale de interrupteur

## SECCION 2. PREPARACION PARA COSER

### Conexión de la máquina a la red eléctrica



#### AVISO:

No utilice ningún adaptador de la CA con excepción de uno incluido en el accesorio estándar. Antes de enchufar el adaptador de CA a la red de corriente asegúrese de que el voltaje y la frecuencia, mostrados en el adaptador de CA coincidan con los de la red de suministro en su hogar.

1. Introduzca la clavija del pedal de interruptor en el enchufe del pedal de interruptor.
2. Introduzca la clavija de adaptador de CA en el enchufe de adaptador de CA.
3. Introduzca el adaptador de CA a la red.

- ① Clavija del pedal de interruptor
- ② Enchufe de pedal de interruptor
- ③ Clavija de adaptador de CA
- ④ Enchufe de adaptador de CA
- ⑤ Adaptador de CA
- ⑥ Red eléctrica

### Pedal de interruptor

El pedal de interruptor enciende y apaga el corriente eléctrico, no controla velocidad de costura.

Pise el pedal de interruptor para coser.  
Lance el pedal de interruptor para parar la máquina.

## PARTIE 2. PRÉPAREZ-VOUS À COUDRE

### Branchez la machine



#### AVERTISSEMENT:

N'utilisez aucun adaptateur à C.A. autre qu'un inclus dans l'accessoire standard. Avant de brancher le cordon d'alimentation, assurez-vous que la tension et la fréquence indiquées sur la machine sont conformes à votre installation électrique.

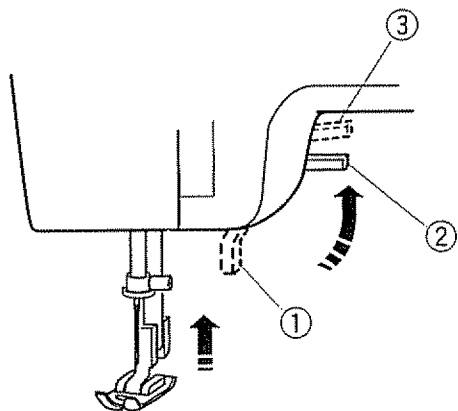
1. Ensuite, branchez la fiche de pédale de interrupteur sur la prise de pédale de interrupteur.
2. Branchez la fiche d'adaptateur à C.A. sur la prise d'adaptateur à C.A.
3. Connectez l'adaptateur à C.A. à la prise de courant.

- ① Fiche de pédale de interrupteur
- ② Prise de pédale de interrupteur
- ③ Fiche d'adaptateur à C.A.
- ④ Prise d'adaptateur à C.A.
- ⑤ Adaptateur à C.A.
- ⑥ Prise de courant

### Pédale de interrupteur

Le pédale de interrupteur tourne en marche et en arrêt le courant électrique, il ne commande pas la vitesse de couture.

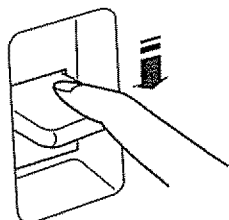
Serrez sur le pédale de interrupteur pour mettre en marche la machine.  
Libérez le pédale de interrupteur pour arrêter la machine.



### Presser Foot Lifter

The presser foot lifter raises and lowers the presser foot. You can raise it higher than the normal up position to more easily place fabric under the foot. Remember to lower the presser foot onto the fabric before starting to sew.

- ① Presser foot lifter
- ② Normal up position
- ③ Highest position



### Reverse Stitch Control

Press the reverse stitch control to sew in reverse.

### **Palanca de elevación del prensatelas**

La palanca de elevación del prensatelas se emplea para subir y bajar el prensatelas.

Usted puede subirlo más de la posición elevada normal para que le resulte más fácil colocar telas gruesas.

Sea seguro que bajar el pie prensatelas sobre la tela antes de comenzar a coser.

- ① Palanca de elevación del prensatelas
- ② Posición elevada normal
- ③ Posición más alta

### **Relève-pied presseur**

Le relève pied presseur remonte et abaisse le pied presseur. Vous pouvez le remonter plus haut que la position normale pour vous aider à passer un tissu épais sous le pied.

Soyez sûr d'abaisser le pied sur le tissu avant de commencer à coudre.

- ① Relève-pied presseur
- ② Position relevée normale
- ③ Position relevée maximum

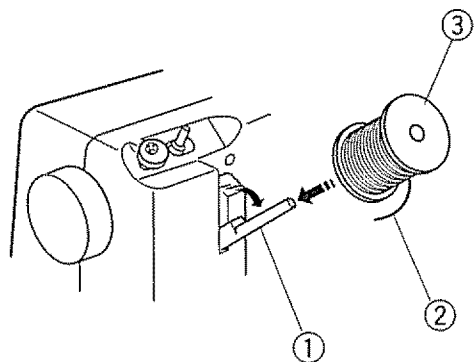
### **Control de puntada reversa**

La máquina coserá hacia atrás hasta que suelte el botón.

### **Bouton de marche arrière**

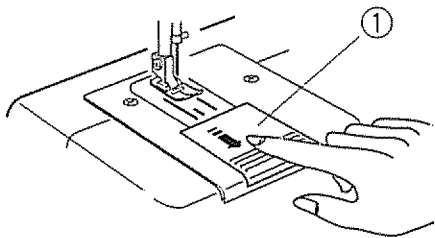
La machine coud en marche arrière tant que l'on appuie sur le bouton de marche arrière.

## Bobbin Winding



The spool pin is stored in the back of the sewing machine. Pull out the spool pin. Place the spool of thread on it. The end of the thread should be coming out from the spool as shown.

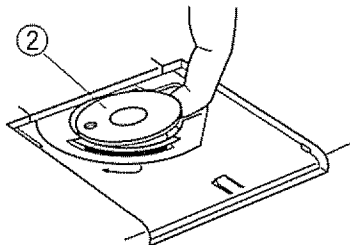
- ① Spool pin
- ② End of the thread
- ③ Spool of thread



## Removing the bobbin

Slide the hook cover plate toward you and remove it.

- ① Hook cover plate



Lift out the bobbin from the bobbin holder.

- ② Bobbin

### **Embobinado de la canilla**

El portacarretes se almacene en la parte posterior de la máquina. Levante el portacarretes. Ponga el carrete sobre él. El extremo del hilo está soltándose del carrete según lo demostrado.

- ① Portacarrete
- ② Extremo del hilo
- ③ Carrete del hilo

### **Bobinage d'une canette de fil**

Le port-bobine est stockée dans le dos de la machine. Soulevez le port-bobine. Placez la bobine là-dessus. L'extrémité du fil vient dehors de la bobine comme montrée.

- ① Port-bobine
- ② Extrémité du fil
- ③ Bobine d'fil

### **Extracción de la bobina**

Mueva la cubierta del portabobinas hacia usted, y saque la cubierta.

- ① Placa de la cubierta del portabobinas

### **Retrait de la canette**

Faites glisser la plaque de recouvrement du crochet vers vous, puis retirez celle-ci.

- ① Plaque de recouvrement du crochet

Levante la bobina del portabobinas.

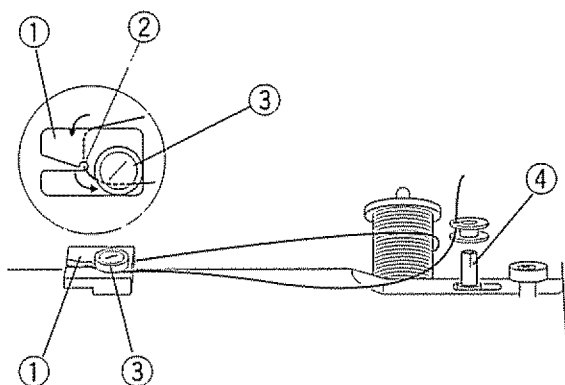
- ② Bobina

Soulevez la canette pour la sortir du porte-canette.

- ② Canette

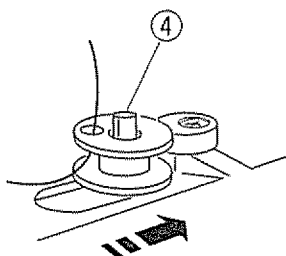
**⚠ WARNING:**

The needle and take-up lever moves up and down while winding the bobbin. Keep fingers away from all moving parts. Special care is required around the sewing machine needle. To avoid possible injury, do not touch any moving parts.



Draw thread from the spool.  
Guide the thread around under the thread guide. Draw out the thread from the notch and pass it under the disk.

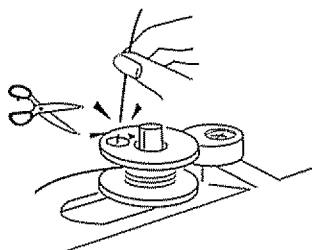
- ① Thread guide
- ② Notch
- ③ Disk



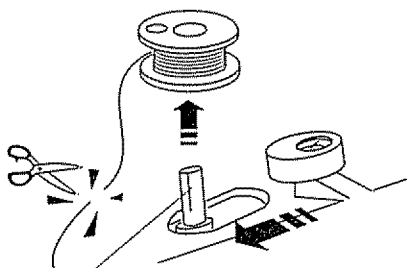
Thread through the hole in the bobbin from the inside to the outside.

Put the bobbin on the bobbin winder spindle.  
④ Bobbin winder spindle

Push the bobbin to the right.



With the free end of the thread held in your hand, depress the foot switch.  
After the bobbin has wound for about 10 seconds, stop the machine and cut the thread close to the hole in the bobbin.



Depress the foot switch again.  
When the bobbin is fully wound, it stops automatically.  
Return the bobbin winder to its original position by moving the spindle to the left, and cut the thread.

**AVISO:**

La aguja y hilos se mueve hacia arriba y hacia abajo mientras enbobinado.

Mantenga los dedos alejados de todas las piezas móviles. Tenga especial cuidado alrededor de la aguja de la máquina de coser.

Para evitar lesión posible, no toque ninguna piezas móvil.

**AVERTISSEMENT:**

L'aiguille et le levier releveur de fil se déplace en haut et en bas tandis qu'enroulement de bobine.

Tenez les doigts à l'écart de toutes les pièces mobiles. Il faut faire particulièrement attention dans la zone proche de l'aiguille de la machine à coudre.

Pour éviter des dommages possibles, ne touchez aucune pièce mobile.

Saque el hilo del carrete.

Guíe el hilo alrededor y bajo del guíahilos. Saque el hilo de la muesca y pase el hilo bajo del disco.

- ① Guíahilos
- ② Muesca
- ③ Disco

Tirez sur le fil de la bobine.

Passez le fil autour et sous du guide du fil. Tirez sur le fil de l'entaille et passez le fil sous le disque.

- ① Guide du fil
- ② Entaille
- ③ Disque

Pase el hilo por el agujero de la canilla desde dentro hacia afuera tal.

Coloque la canilla en el eje del devanador de canillas.

- ④ Eje del devanador de canillas

Empuje la canilla a la derecha.

Passez le fil dans le trou de la canette, de l'intérieur.

Placez la canette sur l'axe de l'enrouleur de canette.

- ④ Axe de l'enrouleur de canette

Poussez la canette vers la droite.

Sujete el final del hilo con los dedos y pise el pedal de interruptor.

Cuando haya dado unas cuantas vueltas por 10 segundos, pare la máquina y corte el hilo que sale de la canilla.

En tenant l'extrémité libre du fil à la main, appuyez sur la pédale de Interrupteur.

Arrêtez la machine après quelques tours pendant environ 10 secondes, et coupez le fil au ras du trou dans la canette.

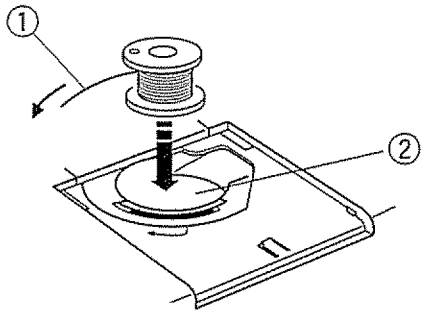
Pise nuevamente el pedal de interruptor.

Cuando la canilla esté llena dejará de girar automáticamente.

Empuje el eje del devanador hacia la izquierda para volverlo a poner en su posición original, y corte el hilo.

Appuyez de nouveau sur la pédale de Interrupteur. Lorsque la canette est pleine, elle s'arrête automatiquement.

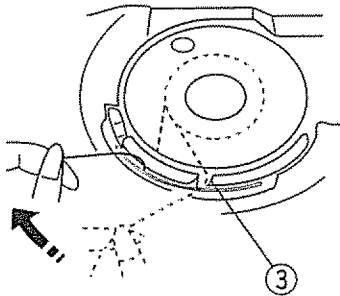
Remettez l'enrouleur de la canette à la position d'origine, en poussant l'axe vers la gauche, et coupez le fil.



### Inserting the bobbin

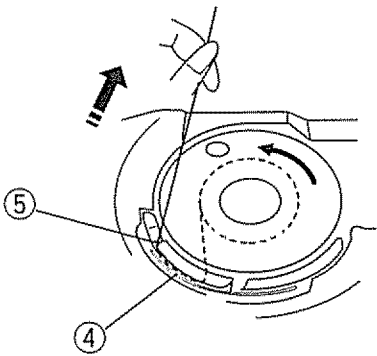
Place the bobbin in the bobbin holder with the thread running off counterclockwise.

- ① Thread
- ② Bobbin holder



Guide the thread into the notch on the front of the bobbin holder.

- ③ Notch on the front

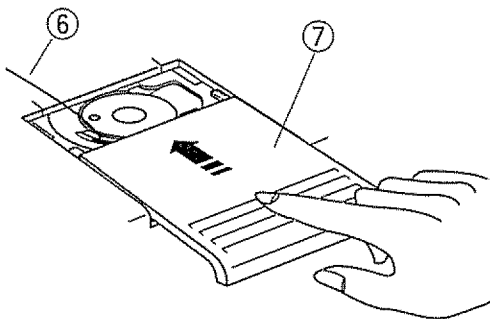


Draw the thread to the left, sliding it between the tension spring blades.

- ④ Spring blades

Continue to draw the thread lightly until the thread slips into the notch on the side.

- ⑤ Notch on the side



Pull out about 10 cm (4") of thread to the rear. Reattach the hook cover plate.

- ⑥ Thread
- ⑦ Hook cover

### Introducción de la bobina

Coloque la bobina en el portabobinas con el hilo saliendo por la izquierda.

- ① Hilo
- ② Portabobinas

### Introduction de la canette

Placez la canette dans le porte-canette avec le fil tournant dans le sens contraire des aiguilles d'une montre.

- ① Fil
- ② Porte-canette

Pase el hilo por la muesca de la parte delantera del portabobinas.

- ③ Ranura de la parte delantera

Guidez le fil dans l'encoche située sur le devant du porte-canette.

- ③ Encoche sur le devant

Saque el hilo por la izquierda, pasándolo entre las hojas del muelle de tensión.

- ④ Hojas del muelle

Tirez le fil vers la gauche, en le faisant glisser entre les lames de tension.

- ④ Lames de tension

Continúe sacando hilo suavemente hasta colocarlo en la ranura lateral.

- ⑤ Ranura lateral

Continuez à tirer sur le fil avec précaution jusqu'à ce qu'il s'engage dans l'encoche latérale.

- ⑤ Encoche sur le côté

Tire unos 10 cm de hilo hacia la parte posterior. Vuelva a fijar la placa de cubierta del portabobinas.

- ⑥ Hilo
- ⑦ Cubierta del portabobinas

Tirez environ 10 cm de fil vers l'arrière. Réinstallez la plaque de recouvrement du crochet.

- ⑥ Fil
- ⑦ Plaque de recouvrement du crochet

## Threading the Machine

### **WARNING:**

Disconnect the AC adapter from the machine before threading.

- \* Place a spool on the spool pin, with thread coming off as shown.
- \* Raise the thread take-up lever to its highest position by turning the handwheel counter-clockwise.
- \* Raise the presser foot.

Draw the end of thread around under the thread guide.

① Thread guide

While holding the thread with your right hand near the spool, use your left hand to draw the end of the thread down along the right channel and around the bottom of the guide plate.

② Guide plate

Firmly draw the thread up along the left channel.

Pass the thread through the eye of the take-up lever from right to left.

③ Take-up lever

Draw the thread down along the left channel and pass it behind the needle bar thread guide from the left.

④ Needle bar thread guide

Insert the threader loop through the needle eye from behind.

Pass the thread end through the threader loop.

⑤ Needle eye

⑥ Threader loop

Pull the threader loop out from the needle eye. Remove the thread end from the threader loop.

## Enhebrado del hilo de la aguja

### **AVISO:**

Desconecte el adaptador de la CA de la máquina antes de enhebrar.

- \* Coloque un carrete en el portacarretes con el hilo saliendo, tal como se muestra.
- \* Suba el tirahilos hasta su posición más alta girando el volante en el sentido contrario a las agujas del reloj.
- \* Levante la palanca de elevación del prensatelas.

Tire del hilo y colóquelo bajo del guíahilos

① Guíahilos

Sosteniendo el hilo cerca al carrete, tire del extremo del hilo hacia abajo y páselo alrededor de la placa del guíahilos.

② Placa del guíahilos

Tire del hilo con firmeza hacia arriba.

Páselo de derecha a izquierda por el tirahilos.

③ Tirahilos

Tire hacia abajo y páselo por el guíahilos de la barra de aguja.

④ Guíahilos de la barra de aguja

Introduzca el lazo de enhebrador por el ojo de la aguja hacia adelante.

Pase el hilo por el lazo de enhebrador.

⑤ Ojo de la aguja

⑥ Lazo del enhebrador

Tire del lazo del enhebrador hacia fuera del ojo de la aguja.

Saque el extremo del hilo del lazo del enhebrador.

## Enfilage de la machine

### **AVERTISSEMENT:**

Démontez l'adaptateur à C.A. de la machine avant l'enfilage.

- \* Placez la bobine de fil sur le porte-bobine, avec le fil sortant de la bobine comme illustré.
- \* Faites monter le levier releveur tendeur de fil le plus haut possible en tournant le volant à main en sens antihoraire.
- \* Relevez le relève presseur.

Tenez le fil de l'aiguille et passez-le sous le guide fil.

① Guide fil

En retenant le fil près de la bobine, tirez-le vers le bas, et, de la droite vers la gauche, autour la plaque du guide fil.

② Plaque du guide fil

Tirez fermement le fil vers le haut.

Passez le fil par l'oeil du levier releveur de fil.

③ Levier releveur de fil

Par la droite, glissez le fil derrière le guide situé sur la barre d'aiguille.

④ Guide situé sur la barre d'aiguille

Passez la boucle d'enfile-aiguille dans l'oeil d'aiguille par derrière.

Passez l'extrémité de fil par la boucle d'enfile-aiguille.

⑤ Oeil d'aiguille

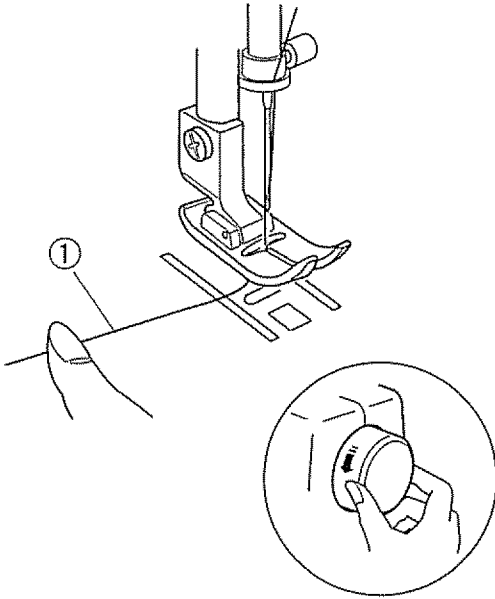
⑥ Boucle d'enfile-aiguille

Tirez la boucle d'enfile-aiguille dehors de l'oeil d'aiguille. Enlevez l'extrémité de fil de la boucle d'enfile-aiguille.

## Drawing up Bobbin Thread

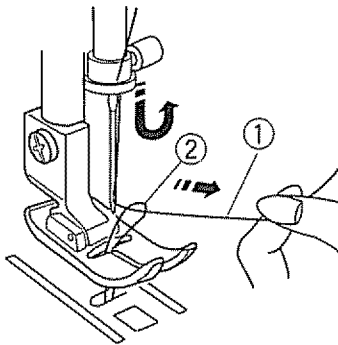
Raise the presser foot. Hold the needle thread lightly with your left hand and rotate the handwheel counterclockwise, toward you, for one complete turn.

① Needle thread

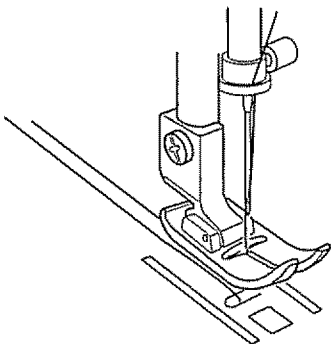


Bring the bobbin thread up by pulling the needle thread.

② Bobbin thread



Pull both threads 4" to 6" (10 to 15 cm) under and behind the presser foot.



### Extracción del hilo de la canilla

Suba el prensatelas. Sujete ligeramente el hilo de la aguja con su mano izquierda y gire el volante en el sentido contrario a las agujas del reloj una vuelta completa.

① Hilo de la aguja

### Comment faire monter le fil de la canette

Faites monter le pied presseur. Tenez le fil de l'aiguille doucement de la main gauche, et tournez le volant d'un tour complet en sens antihoraire.

① Fil de l'aiguille

Saque el hilo de la canilla tirando del hilo de la aguja.

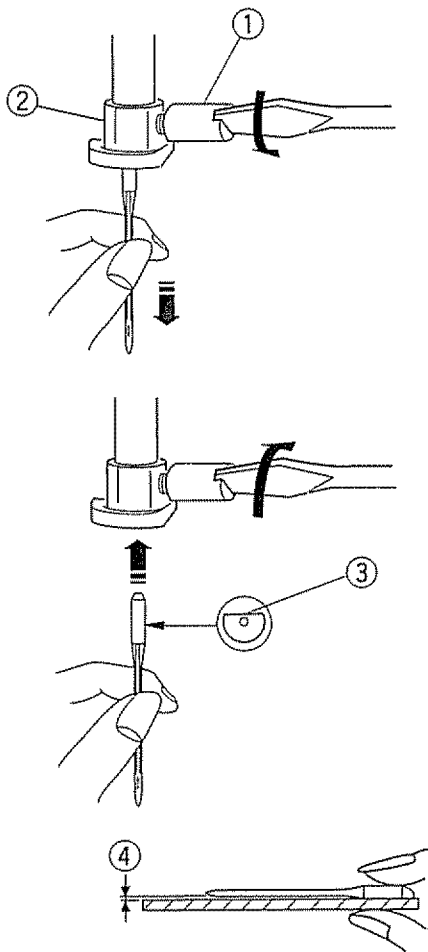
② Hilo de la canilla

Faites monter le fil de canette en tirant le fil de l'aiguille vers le haut.

② Fil de canette

Pase ambos hilos hacia atrás por debajo del prensatelas. Deje un sobrante de ambos hilos de aproximadamente 10 cm a 15 cm (4" a 6").

Tirez les deux fils vers l'arrière sous le pied presseur, sur une longueur de 10 cm à 15 cm (4" à 6").



## Changing Needle

**⚠ WARNING:**  
Disconnect the AC adapter from the machine before changing the needle.

Raise the needle by turning the handwheel and lower the presser foot.

Loosen the needle clamp screw by turning it counterclockwise.  
Remove the needle from the needle clamp.

Insert a new needle into the needle clamp with the flat side to the rear. When inserting the needle into the needle clamp, push it up as far as it goes.

Tighten the needle clamp screw firmly by turning it clockwise.

- ① Needle clamp screw
- ② Needle clamp
- ③ Flat side

To check if a needle is bent, place the flat side of the needle onto something flat (e.g. needle plate or glass). The gap between the needle and the flat surface should be consistent.

- ④ Gap

Never use a bent or blunt needle.  
A damaged needle can cause permanent snags or runs in knits, fine silks and silk-like fabrics.

## Selecting Needle and Thread

	Fabric	Thread	Needle
Light to Medium Weight	Organdy,	50 Silk	11 (65)
	Georgette, Linen, Cotton, Percale	50 Cotton 50 to 90 Synthetic	or 14 (90)

### NOTES:

This machine is equipped with the size #14 (90) needles only.

Extra thick or tight-woven fabrics cannot be sewn with this machine.

Do not attempt to sew if the machine does not feed the material or the needle does not penetrate into the fabric.

## Cómo y cuándo cambiar la aguja

**⚠ AVISO:**  
Desconecte el adaptador de la CA de la máquina antes de cambiar la aguja.

Suba la aguja y baje el prensatelas.

Aloje el tornillo de sujeción de la agujas.  
Retire la aguja de su alojamiento tirando de ella hacia abajo.  
Inserte la nueva aguja en el alojamiento de la aguja con el lado plano mirando hacia atrás

Empuje la aguja hacia arriba tanto como le permita el tope superior y apriete firmemente el tornillo de sujeción de la aguja.

- ① Tornillo de sujeción de la aguja
- ② Alojamiento de la aguja
- ③ Lado plano

Para verificar que aguja está bien, ponga el lado plano de la misma sobre una superficie plana (placa de aguja, tapa de acceso a canilla, cristal, etc ). La separación entre la aguja y la superficie plana deberá ser uniforme.

- ④ Separación

No emplee nunca agujas dobladas o con la punta en mal estado.

## Seleccionar las agujas y los hilos

	Tela	Hilo	Aguja
<b>Ligera y Media</b>	Organdi,	50 Seda	11 (65)
	Georgete, Lino,	50 Algodón	o
	Algodón, Percal	50 to 90 Sintético	14 (90)

### NOTAS:

Esta máquina se equipa las agujas del tamaño # 14 (90) solamente.

Las telas muy gruesas o apretado-tejidas no se pueden coser con esta máquina.

No procure coser si la máquina no alimenta el material o la aguja no penetra en la tela.

## Changer l'aiguille

**⚠ AVERTISSEMENT:**  
Démontez l'adaptateur à C A. de la machine avant changer l'aiguille.

Faites monter l'aiguille et abaissez le pied presseur.

Desserrez la vis de blocage de l'aiguille en la tournant en sens antihoraire. Retirez l'aiguille de son support.

Insérez la nouvelle aiguille dans le support, avec le méplat vers l'arrière.

Lorsque vous mettez en place une nouvelle aiguille, poussez-la à fond vers le haut dans le support. Serrez fermement la vis de blocage en la tournant en sens horaire.

- ① Vis de blocage de l'aiguille
- ② Support de l'aiguille
- ③ Côté plat

Pour vérifier la qualité d'une aiguille, placez le méplat de l'aiguille sur une surface plate (le couvercle de la navette, un morceau de verre ). L'espace entre l'aiguille et la surface doit être constant.

- ④ Espace

N'utilisez jamais une aiguille tordue ou émoussée

## Choisir les aiguilles et les fils

	Tissu	Fil	Aiguille
<b>Léger et Moyen</b>	Organdi, Georgette,	50 Soie	11 (65)
	Lainage, Coton,	50 Coton	ou
	Percal	50 to 90 Synthétique	14 (90)

### REMARQUES:

Cette machine est équipée de la taille # 14(90) des aiguilles seulement.

Les tissus très épais ou serré-tissés ne peuvent pas être cousus avec cette machine.

N'essayez pas de coudre si la machine n'alimente pas le matériel ou l'aiguille ne pénètre pas dans le tissu.

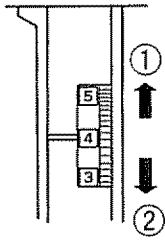
## Adjusting the Needle Thread Tension

### Balanced tension

The ideal straight stitch has threads locked between two layers of fabric, as illustrated.

Turn the dial to adjust the tension.

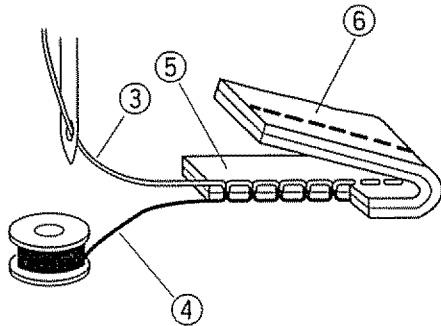
- ① To loosen
- ② To tighten



The tension requires adjustment depending on:

- stiffness and thickness of the fabric
- number of fabric layers
- type of stitch

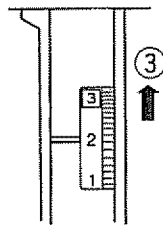
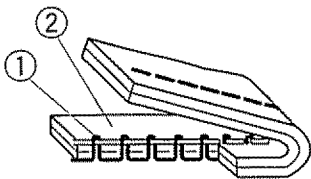
- ③ Needle thread (Top thread)
- ④ Bobbin thread (Bottom thread)
- ⑤ Right side (Top side) of fabric
- ⑥ Wrong side (Bottom side) of fabric



### Tension is too tight

If the bobbin thread shows through on the right side (top side) of the fabric, turn the dial to a lower number to loosen the needle thread tension.

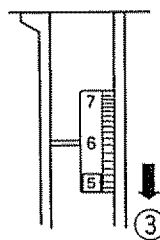
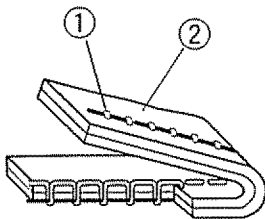
- ① Bobbin thread (Bottom thread)
- ② Right side (Top side) of fabric
- ③ To loosen



### Tension is too loose

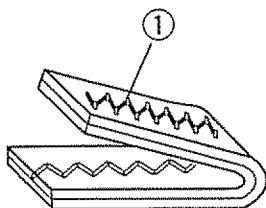
If the needle thread shows through on the wrong side (bottom side) of the fabric, turn the dial to a higher number to tighten the needle thread tension.

- ① Needle thread (Top thread)
- ② Wrong side (Bottom side) of fabric
- ③ To tighten



For an ideal zigzag stitch, the bobbin thread does not show on the right side (Top side) of the fabric and needle thread shows slightly on the wrong side (Bottom side) of the fabric.

- ① Needle thread (Top thread)



## Ajuste de la tensión del hilo de la aguja

### Tensión correcta

La puntada recta ideal cierra los hilos entre las dos telas tal como se ve en la figura.

Al ajustar la tensión del hilo de la aguja, cuanto más alto sea el número ajustado, mayor será la tensión.

- ① Para aflojar
- ② Para apretar

Los resultados dependerán de:

- la rigidez y el grosor del tejido
- el número de capas de tejido
- el tipo de puntada

- ③ Hilo de la aguja (Hilo superior)
- ④ Hilo de la canilla (Hilo inferior)
- ⑤ Parte de arriba de la tela
- ⑥ Parte de abajo de la tela

### El hilo está demasiado tenso

El hilo de la canilla aparece por la parte de arriba de la tela y se sentirá desigual. Afloje la tensión del hilo de la aguja girando hacia arriba el ajuste de tensión del hilo.

- ① Hilo de la canilla (Hilo inferior)
- ② Parte de arriba de la tela
- ③ Para aflojar

### El hilo está demasiado flojo

El hilo de la aguja aparece por la parte de abajo de la tela y se sentirá desigual. Tense la tensión del hilo de la aguja girando hacia abajo el ajuste de tensión del hilo.

- ① Hilo de la aguja (Hilo superior)
- ② Parte de abajo de la tela
- ③ Para apretar

En la puntada zig-zag ideal, el hilo de la canilla no aparecerá en la parte de arriba de la tela y el hilo de la aguja se verá ligeramente en la parte de abajo de la tela.

- ① Hilo de la aguja (Hilo superior)

## Réglage de la tensión du fil de l'aiguille

### Tension correcte

Le point droit parfait doit présenter des fils croisés entre les deux épaisseurs de tissu, comme illustré à gauche.

Lors du réglage de la tension du fil de l'aiguille, plus le numéro est grand, plus le fil de l'aiguille sera tendu.

- ① Pour réduire
- ② Pour augmenter

Le résultat dépend:

- de la raideur et de l'épaisseur du tissu
- du tissu du nombre d'épaisseurs de tissu
- du type de point employé

- ③ Fil de l'aiguille (Fil supérieur)
- ④ Fil de la canette (Fil inférieur)
- ⑤ Endroit du tissu
- ⑥ Envers du tissu

### Si la tension est trop élevée

Le fil de la canette apparaît sur le côté endroit du tissu et produit des bosses. Tournez la molette vers le haut pour relâcher la tension du fil de l'aiguille.

- ① Fil de la canette (Fil inférieur)
- ② Endroit du tissu
- ③ Pour réduire

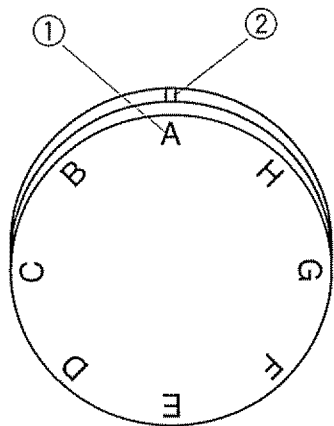
### Si la tension est trop faible

Le fil de l'aiguille apparaît à l'envers du tissu, et produit des bosses. Tournez la molette vers le bas pour augmenter la tension du fil de l'aiguille.

- ① Fil de l'aiguille (Fil du supérieur)
- ② Envers du tissu
- ③ Pour augmenter

Lorsqu'un point zig-zag est effectué correctement, le fil de la canette ne paraît jamais sur le côté endroit du tissu et le fil de l'aiguille apparaît à peine sur le côté envers du tissu.

- ① Fil de l'aiguille (Fil du supérieur)



Stitch Chart

A	B	C	D
—	—	—	—
⊕	—	—	—
E	F	G	H
—	⌞	⌞	⌞
⊕	⌞	⌞	⌞

### Stitch Selector

Raise the needle above the fabric.



#### CAUTION:

To avoid needle or fabric damage, make sure the needle is up and out of the fabric while selecting a stitch.

Turn the dial to select the desired pattern by setting the symbol letter at the setting mark.

- ① Symbol letter
- ② Setting mark

#### NOTE:

You can fine-tune the stitch length of the straight stitches (patterns A to D) by setting the dial between the symbol letters.

## Selector de patrón

Levante la aguja hasta la posición más alta.



### PRECAUCIÓN:

Para evitar que la aguja o la tela se dañen, asegúrese que la aguja esté arriba y fuera de la tela cuando esté seleccionando una puntada.

Gire al dial para seleccionar el patrón deseado fijando la letra del símbolo en la marca de ajuste.

- ① Marca de ajuste
- ② Selector de patrón

### NOTA:

Puede ajustar la longitud de las puntadas rectas (patrones A a D) fijando el dial entre las letras del símbolo

Tabla de patrones

A	B	C	D
E	F	G	H

## Sélecteur de point

Levez l'aiguille au-dessus du tissu



### ATTENTION:

Afin d'éviter d'endommager l'aiguille ou le tissu, assurez-vous que l'aiguille est toujours remontée à sa position la plus élevée et hors du tissu, avant de régler le sélecteur de point.

Tournez le cadran pour choisir le motif désiré en plaçant la lettre de symbole à la marque de réglage.

- ① Repère de réglage
- ② Sélecteur de point

### REMARQUE:

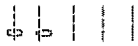
Vous pouvez ajuster la longueur des points droits (motifs A à D) en plaçant le cadran entre les lettres de symbole.

Diagramme de Point

A	B	C	D
E	F	G	H

## SECTION 3. BASIC SEWING

### Straight Stitch

Stitch selector: A – D, E   
Needle thread tension: 2 to 6

#### NOTE:

The stitch length of pattern E is the same as that of C.

#### Starting to sew

Raise the presser foot and position the fabric on the needle plate.

Lower the needle to the point where you want to start.

Lower the presser foot and pull the threads toward the back.

Depress the foot switch. Gently guide the fabric, letting the fabric feed naturally.

#### Securing a seam

To fasten the beginning of a seam, press the reverse stitch control and sew several reverse stitches first.

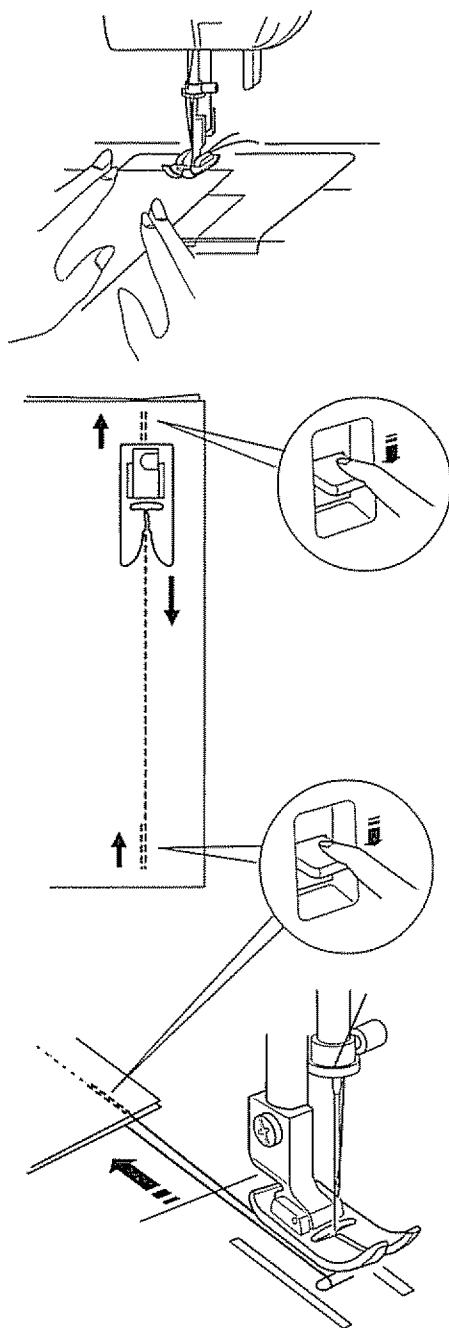
Then start sewing forward.

#### Finishing sewing

To fasten the ends of a seam, press the reverse stitch control and sew several reverse stitches.

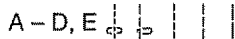
Raise the presser foot.

Remove the fabric and cut the threads.



## SECCION 3. COSTURA BASICA

### Puntada recta

Selector de patrón: A – D, E   
Tensión del hilo de la aguja: 2 a 6

### NOTA:

La longitud de la puntada del patrón E es igual que la de C.

### Para empezar a coser

Levante el pie prensatelas y posicione la tela en la placa de aguja.

Baje la aguja al punto donde quiera comenzar la costura.

Baje el pie y pase los hilos hacia atrás por debajo del prensatelas.

Pise el pedal de interruptor. Guíe la tela con cuidado, dejando que la tela avance sola de forma natural.

### Para rematar la costura

Para rematar el inicio de la costura, pulse el control de puntada invertida y cosa unas puntadas hacia atrás.

Entonces comience a coser adelante.

### Para terminar a coser

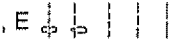
Para rematar el final de las costuras, pulse el control de puntada invertida y cosa unas puntadas hacia atrás.

Levante el pie

Saque la tela y corte los hilos.

## PARTIE 3. COUTURE DE BASE

### Point droit

Selecteur de point: A – D, E   
Tension du fil de l'aiguille: 2 à 6

### REMARQUE:

La longueur de point du modèle E est identique que celle de C.

### Début d'une couture

Levez le pied presseur et placez le tissu sur la plaque d'aiguille.

Abaissez l'aiguille à l'endroit où vous souhaitez commencer la couture.

Abaissez le pied presseur et tirez les fils vers l'arrière.

Appuyez doucement sur la pédale de interrupteur. Guidez le tissu le long de la ligne de repère en laissant le tissu avancer naturellement.

### Pour arrêter la couture

Pour arrêter le commencement d'une couture, appuyez sur le bouton de marche arrière et piquez plusieurs points en arrière.

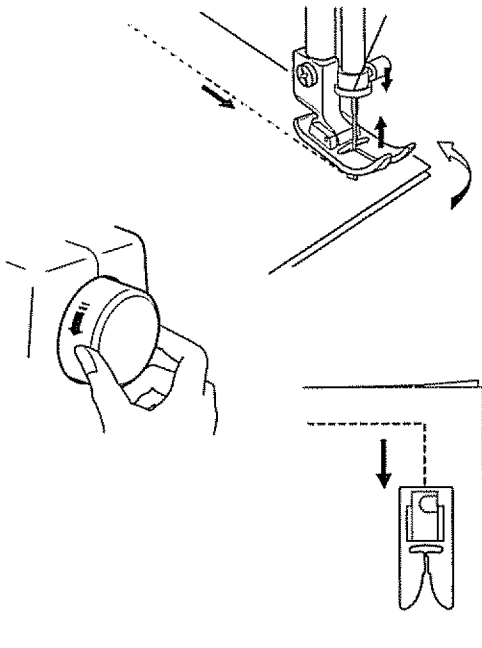
Commencez alors à coudre en avant.

### Finition d'une couture

Pour arrêter l'extrémité des coutures, appuyez sur le bouton de marche arrière et piquez plusieurs points en arrière.

Relevez le pied presseur.

Retirez le tissu et coupez les fils.



## Turning a Square Corner


Stop stitching at the corner of the fabric.

Lower the needle by turning the handwheel counterclockwise.

Raise the presser foot and turn the fabric counterclockwise 90°.

Lower the presser foot and begin stitching in the new direction.

## Basic Zigzag

Stitch selector: F, G, H 

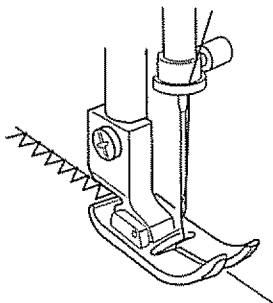
Needle thread tension: 2 to 5

The zigzag stitch is one of the most common and versatile stitches.

It can be a utility stitch for hemming, overcasting, mending and darning.

It can also be used for appliques or as a decorative stitch.

Select a pattern, which is suited for your sewing needs from the 3 patterns available.



## Overcasting with zigzag stitch

Stitch selector: G, H

Needle thread tension: 2 to 5

Finish raw edge of the fabric to prevent it from ravelling.

Start overcasting about 1/8" (0.3 cm) inside the raw edge of the fabric.

The stitches on the right should just clear the fabric edge.

## Cómo coser una esquina cuadrada

Deje de coser en la esquina de la tela.

Baje la aguja girando la rueda manual en sentido antihorario.

Eleve el prensatelas y gire la tela 90 grados en sentido antihorario.

Baje el prensatelas y comience a coser en la nueva dirección.

## Pour coudre un angle droit


Arrêtez de coudre lorsque le bord du tissu arrive au lignes du guide-virage.

Abaissez l'aiguille en tournant le volant dans le sens inverse des aiguilles d'une montre.

Levez le pied presseur et tournez le tissu dans le sens inverse des aiguilles d'une montre à 90°.

Abaissez le pied presseur et commencez la couture dans la nouvelle direction.

## Puntada de zig-zag

Selector de patrón: F, G, H   
Tensión del hilo de la aguja: 2 a 5

La puntada de zig-zag es una de las puntadas más comunes y más versátiles.

Es una puntada para dobladillos, puntada sobrepuesta, para remendar y para zurcir. También puede ser utilizada para aplicaciones y como puntada decorativa.

Seleccione un patrón, que es conveniente para sus necesidades de costura de los 3 patrones disponibles.

## Sobrehilado con la puntada de zig-zag


Selector de patrón: G, H  
Tensión del hilo de la aguja: 2 a 5

Acabe el borde crudo de la tela para evitar que enmarañe.

Comience a nublar sobre 1/8" (0.3 cm) dentro del borde crudo de la tela.

La puntada a la derecha debe apenas tocar el borde de la tela.

## Zig-zag simple

Sélecteur de point: F, G, H   
Tension du fil de l'aiguille: 2 à 5

Le zig-zag est un point très commun et aux usages multiples.

Il est utile pour les ourlets, ainsi que pour surfiler et repriser.

On peut également l'utiliser pour les appliques ou comme point décoratif.

Choisissez un motif, qui convient à vos besoins de couture des 3 motifs disponibles.

## Surfilage avec le zig-zag

Sélecteur de point: G, H  
Tension du fil de aiguille: 2 à 5

Finissez le bord cru du tissu pour l'empêcher d'effiloche.

Commencez à obscurcir au sujet de 1/8" (0.3 cm) à l'intérieur du bord cru du tissu.

Le point du côté droit devrait juste toucher le bord de tissu.

## SECTION 4. CARE OF YOUR MACHINE

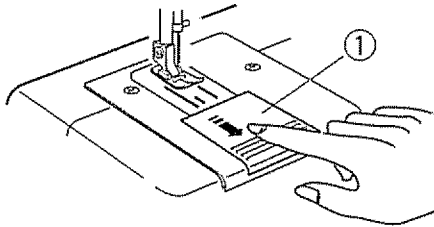
### Cleaning the Bobbin Holder



#### CAUTION:

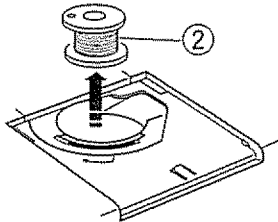
Disconnect the AC adapter jack before cleaning the machine.

Do not dismantle the machine other than as explained in this section.



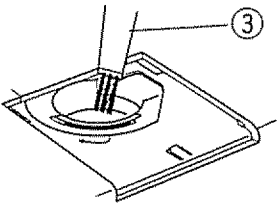
Remove the hook cover plate by sliding it toward you.

① Hook cover plate



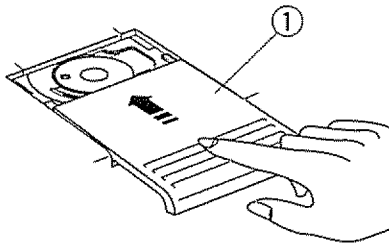
Take out the bobbin.

② Bobbin



Brush out dust and lint with a brush or a vacuum cleaner.

③ Brush




Insert the bobbin and attach the hook cover plate.

#### NOTES:

Do not store the machine in a high-humidity area, near a heat radiator, or in direct sunlight. Clean the outside of the machine with a soft cloth and mild soap.

## SECCION 4. MANTENIMIENTO DEL LA MAQUINA

### Limpiando el portacanillas

 **PRECAUCIÓN:**  
Desconecte el enchufe de adaptador CA antes de limpiar la máquina..  
No desmonte la máquina de ninguna otra forma que la explicada en esta sección.

Quite la tapa de acceso a camilla deslizándola hacia usted.

- ① Tapa de acceso a camilla  
Saque la bobina.
- ② Bobina

Límpieela con un cepillo o con una aspiradora.

- ③ Cepillo


Insert la bobina y coloque la tapa de nuevo en su sitio.

#### NOTAS:

No guarde la máquina en un lugar muy húmedo, cerca de un radiador o bajo la luz directa de los rayos del sol.  
Limpie el exterior de la máquina con un paño suave y jabón.

## PARTIE 4. ENTRETIEN DE VOTRE MACHINE

### Nettoyage du porte-canette

 **ATTENTION:**  
Débranchez la prise d'adaptateur à C A avant de nettoyer la machine.  
Ne démontez rien d'autre que ce qui est décrit dans ce chapitre.

Retirez le couvercle à crochet en le glissant vers vous.

- ① Couvercle à crochet

Retirez la canette.

- ② Cannete

Enlevez la poussière et la charpie avec une brosse ou un aspirateur.

- ③ Brosse

Remettez la canette et la plaque.

#### REMARQUES:

N'entreposez pas la machine dans un endroit humide, près d'un radiateur de chauffage central ou exposée à la lumière directe du soleil.  
Nettoyez l'extérieur avec un chiffon et du savon doux.

## Troubleshooting

Condition	Cause	Reference
<b>The needle thread breaks.</b>	<ol style="list-style-type: none"> <li>1. The needle thread is not threaded properly</li> <li>2. The needle thread tension is too tight.</li> <li>3. The needle is bent or blunt.</li> <li>4. The needle is incorrectly inserted</li> <li>5. The needle thread and the bobbin thread are not set properly under the presser foot at the beginning of sewing.</li> <li>6. The threads are not drawn to the rear after finishing sewing.</li> <li>7. The thread is too heavy, or too fine for the needle.</li> </ol>	Page 14 Page 20 Page 18 Page 18 Page 24 Page 24 Page 18
<b>The bobbin thread breaks.</b>	<ol style="list-style-type: none"> <li>1. The bobbin thread is not threaded properly in the bobbin holder.</li> <li>2. Lint has collected in the bobbin holder.</li> <li>3. The bobbin is damaged and doesn't turn smoothly.</li> </ol>	Page 12 Page 28 Change the bobbin
<b>The needle breaks.</b>	<ol style="list-style-type: none"> <li>1. The needle is incorrectly inserted.</li> <li>2. The needle is bent or blunt.</li> <li>3. The needle clamp screw is loose.</li> <li>4. The needle thread tension is too tight.</li> <li>5. The threads are not drawn to the rear after the finishing sewing.</li> <li>6. The needle is too fine for the fabric being sewn.</li> </ol>	Page 18 Page 18 Page 18 Page 20 Page 24 Page 18
<b>Skipped stitches</b>	<ol style="list-style-type: none"> <li>1. The needle is incorrectly inserted.</li> <li>2. The needle is bent or blunt.</li> <li>3. The needle and/or threads are not suitable for the work being sewn.</li> <li>4. The needle thread is not threaded properly.</li> <li>5. The wrong needle is used.</li> </ol>	Page 18 Page 18 Page 18 Page 14 Change the needle
<b>Seam puckering</b>	<ol style="list-style-type: none"> <li>1. The needle thread tension is too tight.</li> <li>2. The needle thread is not threaded properly.</li> <li>3. The needle is too heavy for the fabric being sewn.</li> </ol>	Page 20 Page 14 Page 18
<b>The fabric is not fed.</b>	<ol style="list-style-type: none"> <li>1. The fabric is too thick.</li> </ol>	Page 18
<b>The machine does not run.</b>	<ol style="list-style-type: none"> <li>1. The AC adapter or foot switch jack is not connected properly.</li> <li>2. A thread is caught in the bobbin holder.</li> </ol>	Page 4 Page 28
<b>The machine is noisy.</b>	<ol style="list-style-type: none"> <li>1. There is thread caught in the bobbin holder.</li> <li>2. Lint has built up in the bobbin holder.</li> </ol>	Page 28 Page 28

## Identificación y resolución de problemas

Problema	Causa Probable	Referencia
<b>El hilo de la aguja se rompe.</b>	<ol style="list-style-type: none"> <li>1. El hilo de la aguja no se ha enhebrado correctamente.</li> <li>2. La tensión del hilo de la aguja es excesiva.</li> <li>3. La aguja está despuntada o doblada.</li> <li>4. La aguja no está bien colocada.</li> <li>5. Los hilos de la aguja y la canilla no están bien colocados debajo del prensatelas al empezar a coser.</li> <li>6. La tela no se ha extraído hacia atrás al terminar la costura.</li> <li>7. El hilo es demasiado grueso o fino para la aguja.</li> </ol>	<p>Página 15 Página 21 Página 19 Página 19</p> <p>Página 25 Página 25 Página 19</p>
<b>El hilo de la bobina se rompe.</b>	<ol style="list-style-type: none"> <li>1. El hilo de la canilla no se ha enhebrado correctamente en el portacanillas.</li> <li>2. Se han acumulado las pelusas en la área del portacanilla.</li> <li>3. La canilla se ha estropeado o no gira correctamente.</li> </ol>	<p>Página 13 Página 29 Cambie la canilla</p>
<b>La aguja se rompe.</b>	<ol style="list-style-type: none"> <li>1. La aguja no está bien colocada.</li> <li>2. La aguja está despuntada o doblada.</li> <li>3. El tornillo de sujeción de la aguja está flojo.</li> <li>4. La tensión del hilo de la aguja está excesiva.</li> <li>5. La tela no se ha extraído hacia atrás al terminar la costura.</li> <li>6. La aguja es demasiado fina para la tela que se está cosiendo.</li> </ol>	<p>Página 19 Página 19 Página 19 Página 21 Página 25</p> <p>Página 19</p>
<b>Se omiten puntadas.</b>	<ol style="list-style-type: none"> <li>1. La aguja no está bien colocada.</li> <li>2. La aguja está despuntada o doblada.</li> <li>3. La aguja y/o los hilos no son los adecuados para el trabajo que se está cosiendo.</li> <li>4. El hilo de la aguja no está enhebrado correctamente.</li> <li>5. La aguja utilizada no es la adecuada.</li> </ol>	<p>Página 19 Página 19</p> <p>Página 19 Página 15 Cambie la aguja</p>
<b>Costuras fruncidas.</b>	<ol style="list-style-type: none"> <li>1. La tensión del hilo de la aguja es excesiva.</li> <li>2. El hilo de la aguja no se ha enhebrado correctamente.</li> <li>3. El número de la aguja es demasiado grande para la tela que se está cosiendo.</li> </ol>	<p>Página 21 Página 15</p> <p>Página 19</p>
<b>La tela no se alimenta.</b>	<ol style="list-style-type: none"> <li>1. La tela es demasiado gruesa.</li> </ol>	<p>Página 19</p>
<b>La máquina no funciona.</b>	<ol style="list-style-type: none"> <li>1. Las conexiones de la máquina no están bien introducidas.</li> <li>2. Se ha enganchado un hilo en el portacanillas.</li> </ol>	<p>Página 5 Página 29</p>
<b>La máquina es ruidosa.</b>	<ol style="list-style-type: none"> <li>1. Se ha enganchado el hilo en el portacanillas.</li> <li>2. Se han acumulado las pelusas en el portacanillas.</li> </ol>	<p>Página 29 Página 29</p>

## En cas de problème

Problème	Causes possibles	Reference
<b>Le fil d'aiguille se casse.</b>	<ol style="list-style-type: none"> <li>1. Le fil d'aiguille n'est pas passé correctement.</li> <li>2. La tension du fil d'aiguille est trop forte.</li> <li>3. L'aiguille est tordue ou émoussée.</li> <li>4. L'aiguille est mal installée.</li> <li>5. Le fil d'aiguille et celui de la canette ne sont pas passés correctement sous le pied presseur au début de la couture.</li> <li>6. On ne tire pas le tissu vers l'arrière à la fin de la couture.</li> <li>7. Le fil est trop épais ou trop fin pour l'aiguille.</li> </ol>	<p>Page 15 Page 21 Page 19 Page 19</p> <p>Page 25 Page 25 Page 19</p>
<b>Le fil de canette se casse.</b>	<ol style="list-style-type: none"> <li>1. Le fil de canette n'est pas passé correctement dans le porte-canette</li> <li>2. Des fibres sont accumulées dans le porte-canette.</li> <li>3. La canette est abîmée et fonctionne mal.</li> </ol>	<p>Page 13 Page 29 Changez la canette.</p>
<b>L'aiguille se casse.</b>	<ol style="list-style-type: none"> <li>1. L'aiguille n'est pas installée correctement.</li> <li>2. L'aiguille est tordue ou émoussée.</li> <li>3. La vis de blocage de l'aiguille est desserrée.</li> <li>4. La tension du fil de l'aiguille est trop élevée.</li> <li>5. Le tissu n'est pas tiré vers l'arrière à la fin de la couture</li> <li>6. L'aiguille est trop fine pour le tissu employé.</li> </ol>	<p>Page 19 Page 19 Page 19 Page 21 Page 25 Page 19</p>
<b>Points manqués.</b>	<ol style="list-style-type: none"> <li>1. L'aiguille n'est pas installée correctement.</li> <li>2. L'aiguille est tordue ou émoussée.</li> <li>3. L'aiguille et/ou le fil ne conviennent pas pour le tissu.</li> <li>4. Le fil de l'aiguille n'est pas passé correctement.</li> <li>6. Vous utilisez une mauvaise aiguille</li> </ol>	<p>Page 19 Page 19 Page 19 Page 15 Changez l'aiguille</p>
<b>La couture fronce.</b>	<ol style="list-style-type: none"> <li>1. La tension du fil de l'aiguille est trop élevée.</li> <li>2. Le fil de l'aiguille ou celui de la canette n'est pas passé correctement.</li> <li>3. L'aiguille est trop grosse pour le tissu cousu.</li> </ol>	<p>Page 21 Page 15</p> <p>Page 19</p>
<b>Le tissu n'avance pas régulièrement.</b>	<ol style="list-style-type: none"> <li>1. Le tissu est trop épais</li> </ol>	<p>Page 19</p>
<b>La machine ne marche pas.</b>	<ol style="list-style-type: none"> <li>1. La machine n'est pas branchée</li> <li>2. Un fil est coincé dans la piste du porte-canette.</li> </ol>	<p>Page 5 Page 29</p>
<b>Le fonctionnement est bruyant.</b>	<ol style="list-style-type: none"> <li>1. Du fil est bloqué dans la piste du porte-canette.</li> <li>2. De la charpie est accumulée dans le support de la canette ou dans le porte-canette.</li> </ol>	<p>Page 29 Page 29</p>

# Get it fixed, at your home or ours!

## Your Home

For repair – **in your home** – of **all** major brand appliances, lawn and garden equipment, or heating and cooling systems, **no matter who made it, no matter who sold it!**

For the replacement parts, accessories and owner's manuals that you need to do-it-yourself.

For Sears professional installation of home appliances and items like garage door openers and water heaters.

**1-800-4-MY-HOME®** (1-800-469-4663)

Call anytime, day or night (U.S.A. and Canada)

[www.sears.com](http://www.sears.com)    [www.sears.ca](http://www.sears.ca)

*For expert home solutions advice: [www.managemyhome.com](http://www.managemyhome.com)*

## Our Home

For repair of carry-in items like vacuums, lawn equipment, and electronics, call or go on-line for the location of your nearest

### Sears Parts & Repair Service Center

**1-800-488-1222** (U.S.A.)    **1-800-469-4663** (Canada)

Call anytime, day or night

[www.sears.com](http://www.sears.com)    [www.sears.ca](http://www.sears.ca)

To purchase a protection agreement on a product serviced by Sears:

**1-800-827-6655** (U.S.A.)

**1-800-361-6665** (Canada)

Para pedir servicio de reparación a domicilio, y para ordenar piezas:

**1-888-SU-HOGAR®**

(1-888-784-6427)

Au Canada pour service en français:

**1-800-LE-FOYER<sup>MC</sup>**

(1-800-533-6937)

[www.sears.ca](http://www.sears.ca)

The Sears logo is displayed in a large, stylized font with a swoosh underneath.