

gorenje



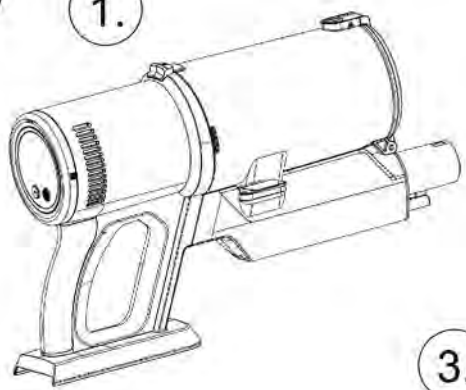
NEOFLOW
SVC259441NFGO



SI	Navodila za uporabo.....	14
HR	Upute za uporabu	18
SRB MNE	Uputstva za upotrebu	22
MK	Упатства за употреба	26
EN	Instruction manual.....	30
DE	Gebrauchsanweisung	34
RO	Manual de utilizare.....	38
SK	Návod na obsluhu	42
HU	Használati utasítás	46
PL	Instrukcja obsługi	50
CS	Návod na použití	54
BG	Инструкции за употреба	58
UK	Інструкція з експлуатації	62
RU	Инструкция по эксплуатации	66
KZ	Инструкция по эксплуатации	70
FI	Käyttöohjeet	74
DA	Brugsanvisning.....	78
NO	Bruksanvisning.....	82
SV	Bruksanvisning.....	86
SQ	Manual udhëzues	90
IT	Manuale di istruzioni	94
ES	Manual de instrucciones.....	98
PT	Manual de instruções	102
FR	Manuel d'instructions.....	106
ET	Kasutusjuhend.....	110
LV	Lietošanas pamācība	114
LT	Naudojimo instrukcija	118
EL	Εγχειρίδιο οδηγιών	122
KA	გამოყენების სახელმძღვანელო	126



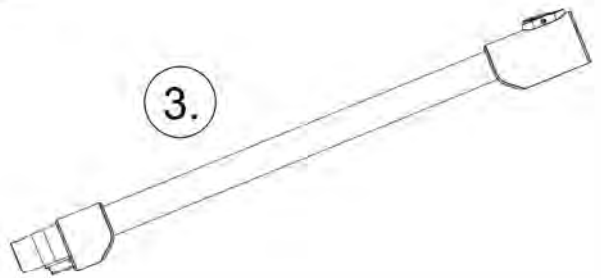
1.



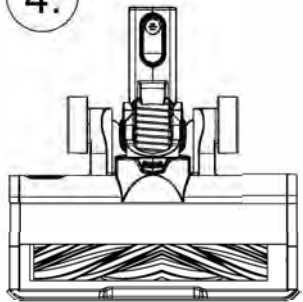
2.



3.



4.



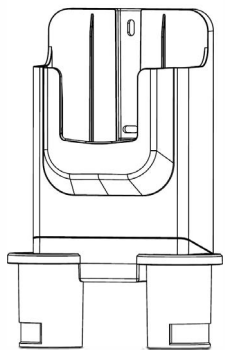
5.



6.



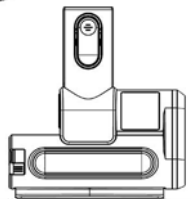
7.

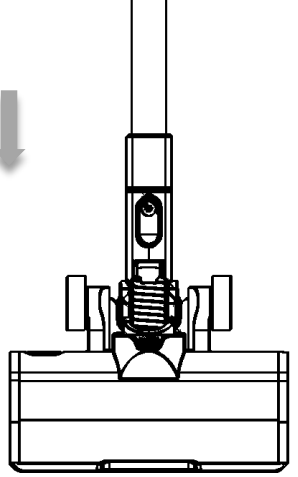
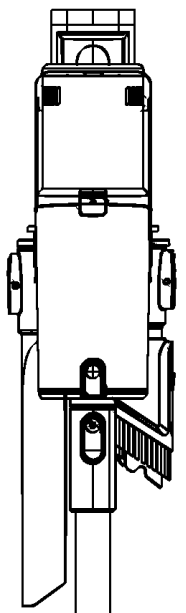
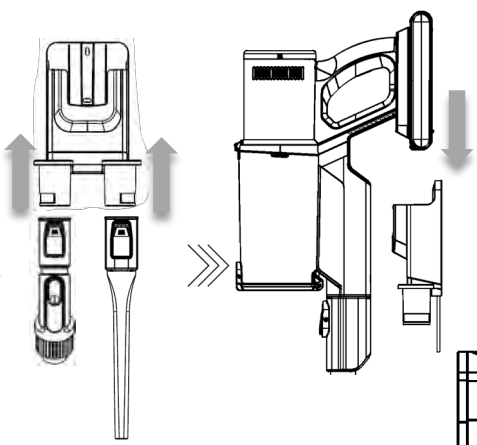
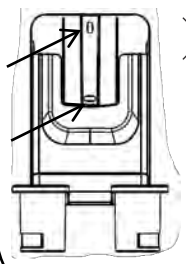
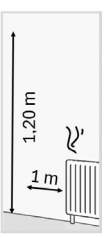
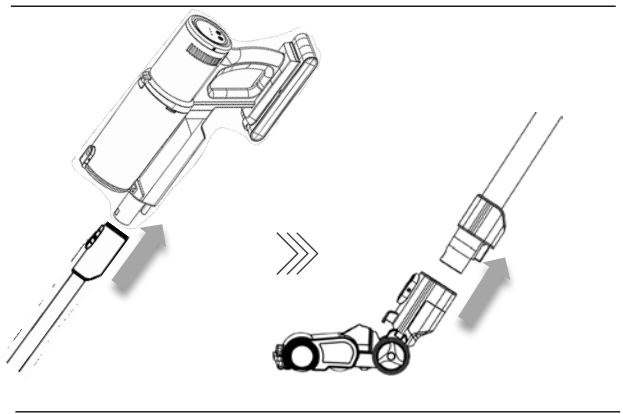
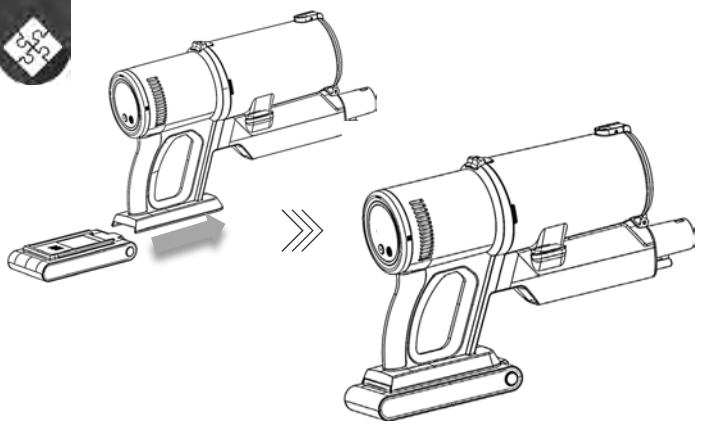


8.

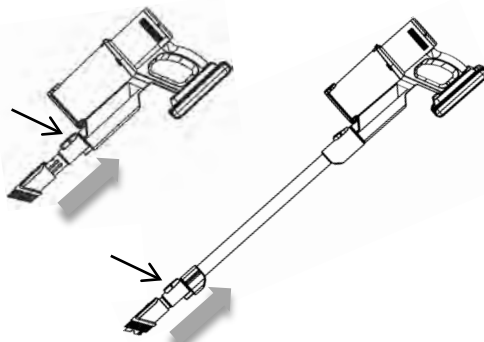
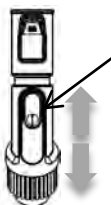
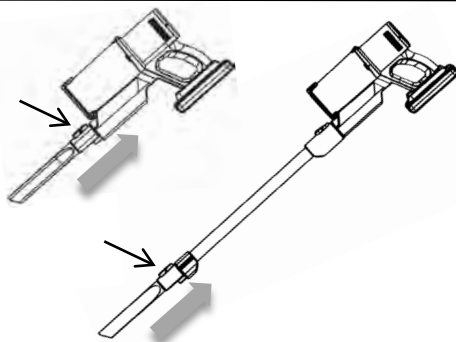
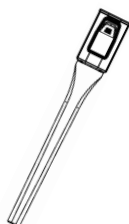
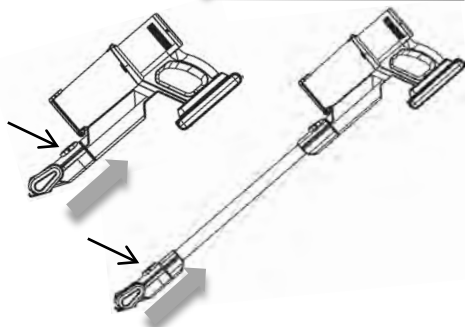
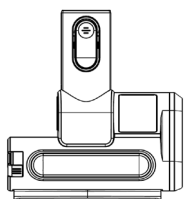
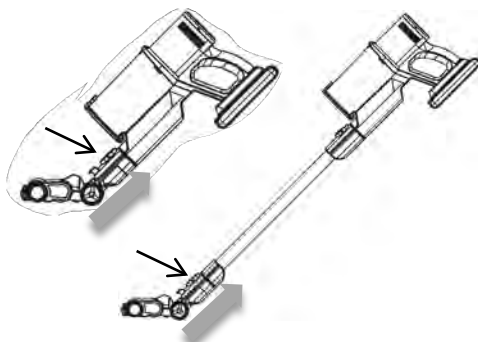
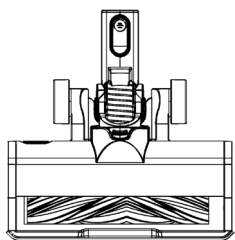


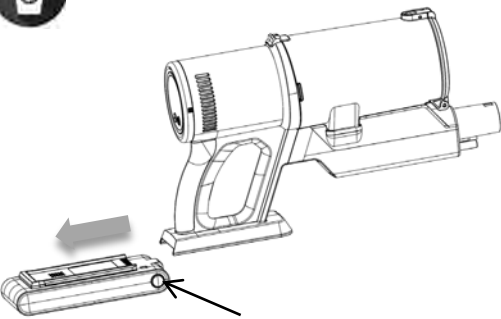
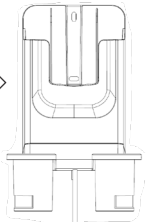
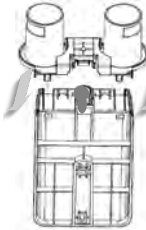
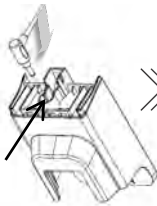
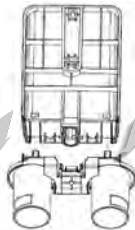
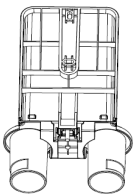
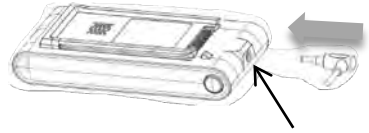
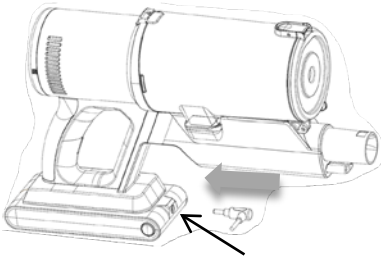
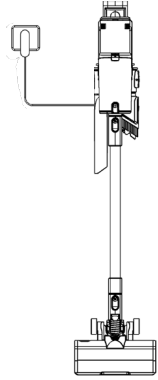
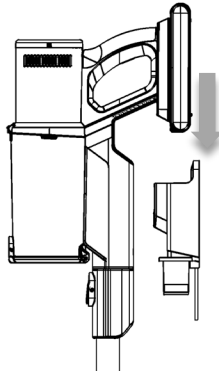
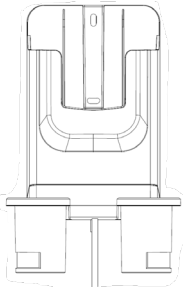
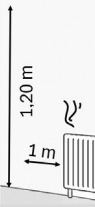
9.

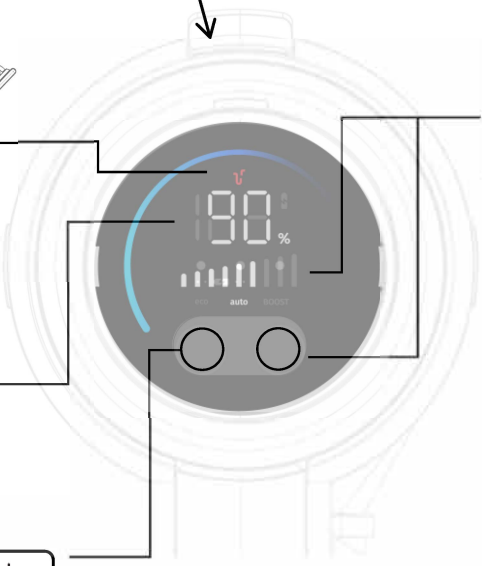
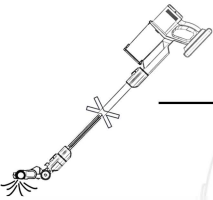
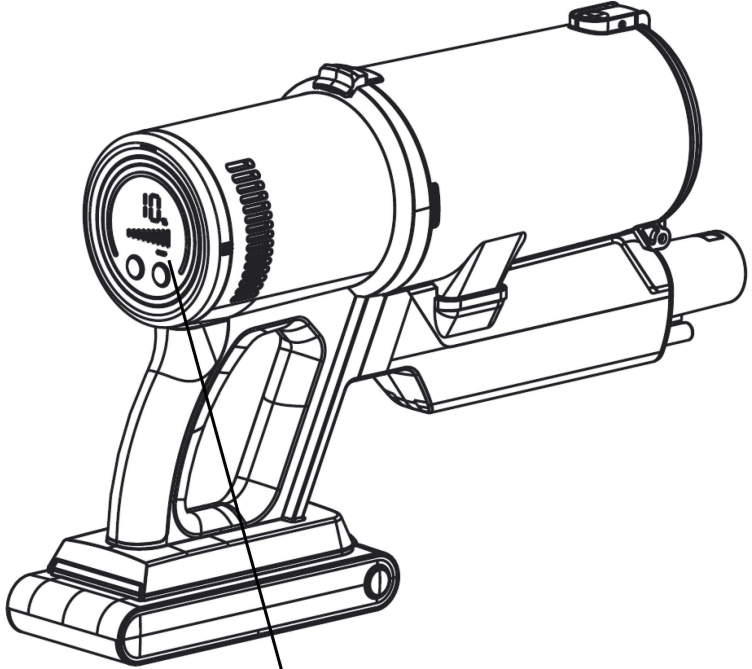




i

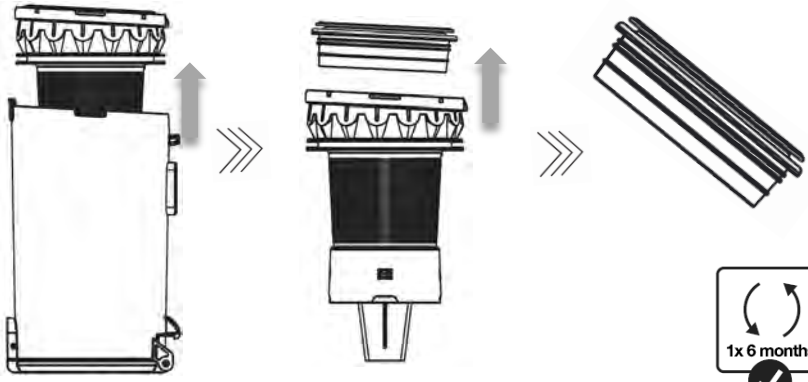
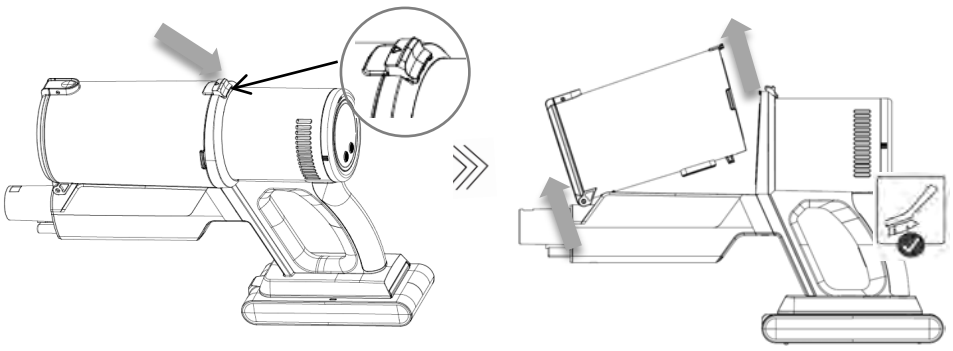
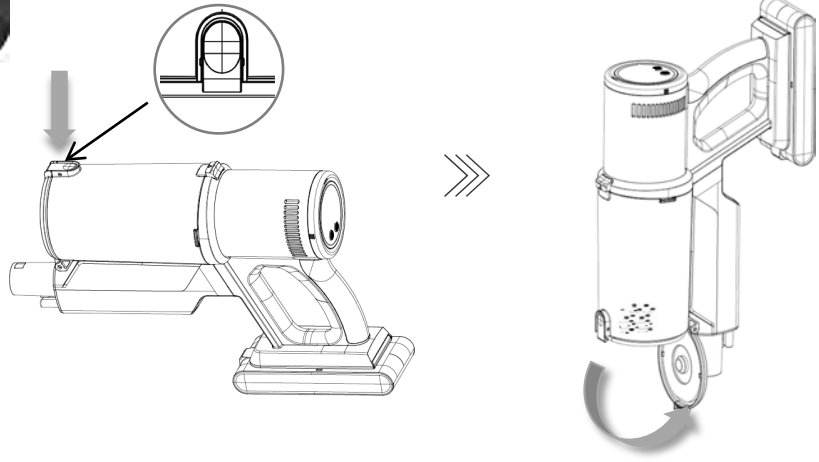


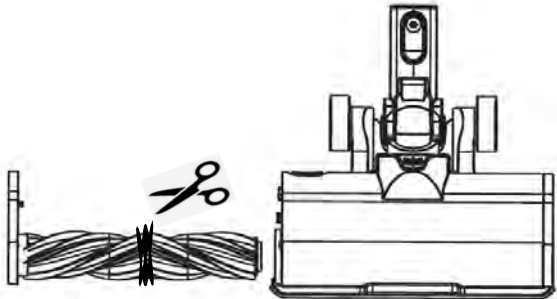
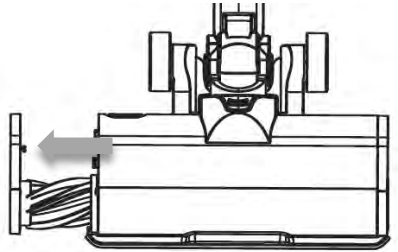
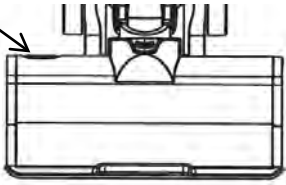
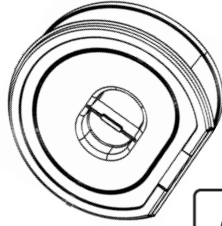
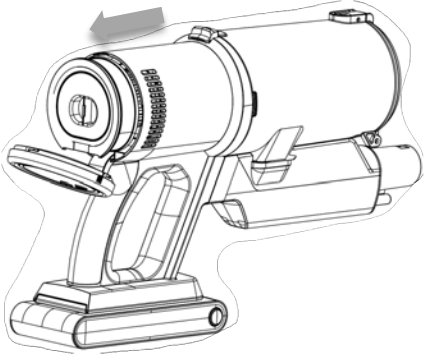
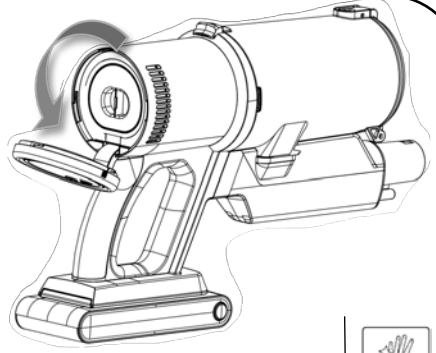
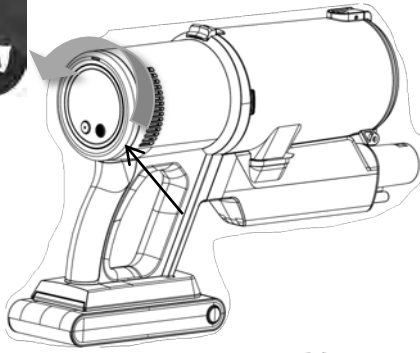


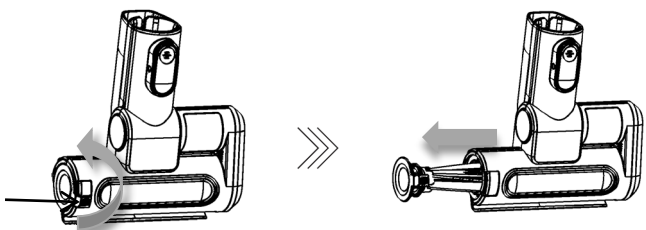
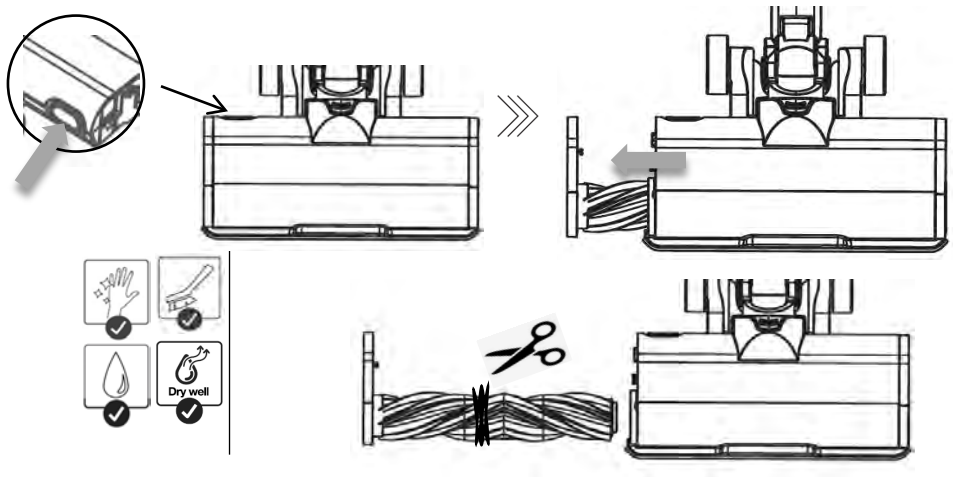
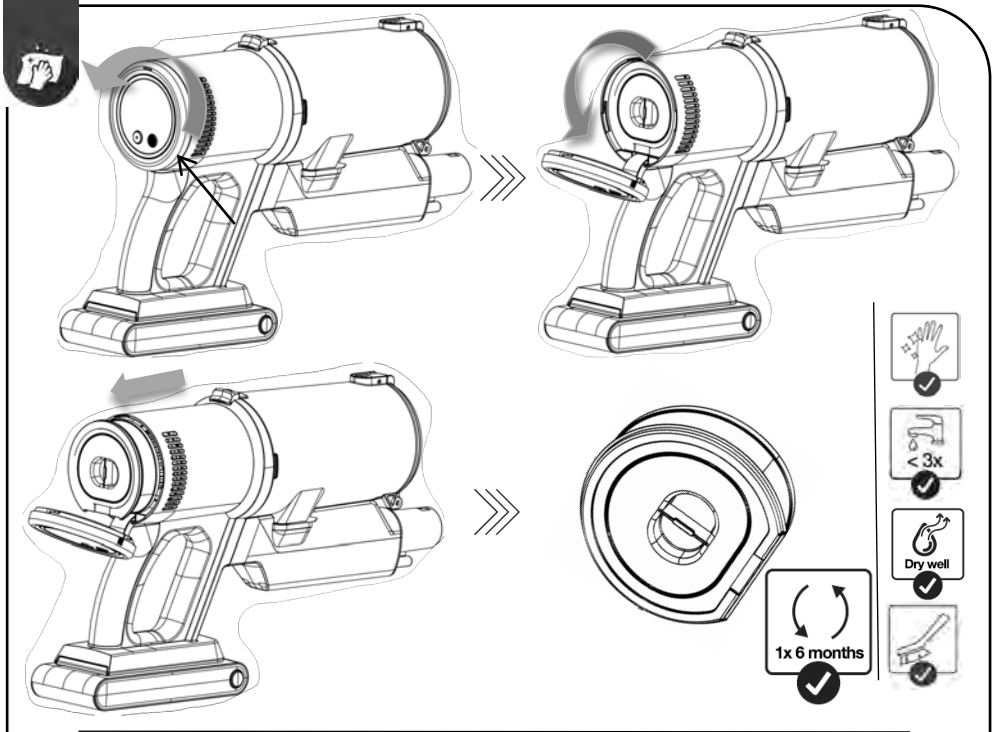


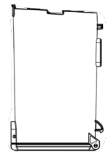
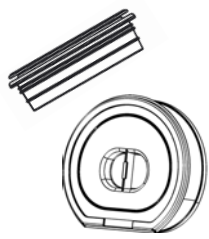
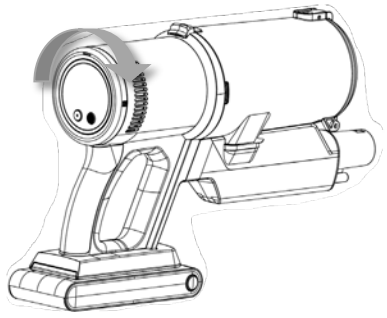
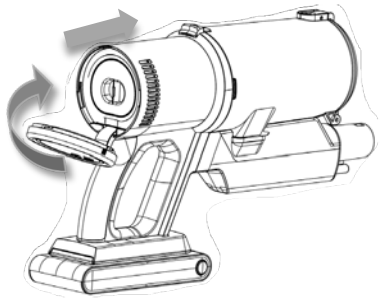
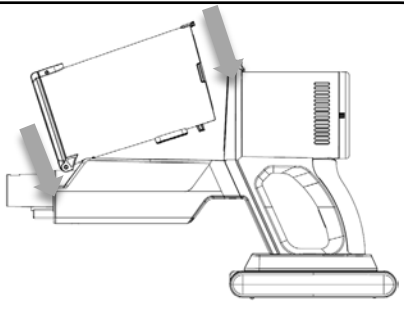
BOOST	≥ 13 min
AUTO	≥ 25 min
ECO	≥ 60 min

AUTO	









Splošna opozorila

Pri uporabi sesalnika morate vedno upoštevati naslednje temeljne nasvete za varnost: Natančno preberite ta navodila in aparat uporabljajte le skladno z njimi. // Pred prvo uporabo z aparata odstranite vso zaščitno folijo ali plastiko. // Med uporabo nikoli ne puščajte aparata brez nadzora. // Preden začnete uporabljati aparat, natančno sestavite vse njegove dele. // Aparat uporabljajte le v zaprtih in suhih prostorih. // Aparat uporabljajte le z deli, ki jih priporoča proizvajalec. // Ne uporabljajte aparata, ki je padel na tla, ki je poškodovan, ki je bil hranjen na odprtem ali ki je padel v vodo. // Z rednim čiščenjem podaljšate življenjsko dobo aparata. // Pazite, da vaši lasje, viseči deli oblačil, prsti ali drugi deli telesa ne pridejo v stik z odprtimi ali premičnimi deli aparata. // Aparat ustreza vsem potrebnim standardom za elektriko ter predpisom za motenje radijskih signalov. // Aparat ni namenjen uporabi s strani otrok in oseb z zmanjšanimi fizičnimi ali psihičnimi sposobnostmi. Otroci, stari osem let ali več, ter osebe z zmanjšanimi fizičnimi, senzoričnimi in umskimi zmožnostmi ali s pomanjkljivim znanjem ter izkušnjami lahko uporabljajo ta aparat le pod ustreznim nadzorom ali če so prejele ustrezna navodila glede varne uporabe aparata in če razumejo nevarnosti, ki so povezane z uporabo aparata. Otroke pri uporabi aparata nadzorujte in pazite, da se z njim ne bodo igrali. // Otroci ne smejo čistiti in vzdrževati aparata, razen če so stari 8 let ali več in so pri delu nadzorovani. // Aparat po uporabi izklopite.

Nevarnost

Aparata ali napajalnega podstavka (ali adapterja) ne potaplajte v vodo ali katero koli drugo tekočino in ga ne spirajte pod tekočo vodo.

Posebna opozorila

Preden aparat oz. stojalo z napajalnim kablom priključite na električno omrežje, preverite, ali navedena napetost ustreza napetosti lokalnega električnega omrežja. // Ne uporabljajte poškodovanega sesalnika ali poškodovanega napajalnega podstavka (ali adapterja – odvisno od vašega modela sesalnika). // Če je napajalni podstavek (ali adapter) poškodovan, ga zamenjajte samo z originalnim nadomestnim delom, da se izognete nevarnosti. // V adapter je vgrajen transformator. Odstranitev in menjava adapterja z drugim nista dovoljeni, saj lahko pride do nevarne situacije. // Sesalnik polnite samo s priloženima adapterjem in napajalnim podstavkom. Adapter se med polnjenjem segreje. To je povsem običajno. (Odvisno od vašega modela, če adapter sploh vključuje.) // Med polnjenjem izklopite aparat. // Nikoli ne uporabljajte sesalnika brez filtrov ali nameščene filtrirne enote. // Odprtine za odvodni zrak med sesanjem ne smejo biti blokirane. // Sesalnik uporabljajte samo za domačo uporabo in v notranjih prostorih. // Sesalne odprtine ohranjajte čiste in zračno pretočne, kar zagotavlja optimalno in nemoteno sesalno moč aparata. Zelo priporočljivo je redno čiščenje odprtih delov sesalne cevi in odstranitev prahu, las ali česar koli drugega, kar lahko zamaši pretok zraka. // Pred čiščenjem stojala oz. napajalnega podstavka le-tega izključite iz omrežne vtičnice. // Nikoli ne uporabljajte sesalnika za čiščenje gorečih delcev ali opilkov, cigaretnih ogorkov, vžigalic, tekočih snovi (npr. vode, pene za preproge), ostrih, koničastih predmetov (razbitin stekla ipd.). // Sesalne cevi ali odprtega dela aparata nikoli ne približujte obrazu in telesu. // Sesalnika nikoli ne uporabljajte za sesanje gradbenega materiala (kot npr. fini pesek, apno, cementni prah, prah iz tonerjev itd.). To lahko povzroči poškodbe aparata.

Težave in rešitev

Težava	Možen razlog	Rešitev
Sesalnik ne deluje.	Baterija je prazna. Ročni sesalnik ni pravilno priklopljen.	Napolnite baterijo. Pravilno priklopite ročni sesalnik na trup.
Zmanjšana moč sesanja.	Posoda za prah je polna. Filter je zamašen. Zamašena cev za dovod zraka ali zamašen valj električne krtače.	Odstranite prah. Očistite ali zamenjajte filter. Očistite električno krtačo.
Sesalnika ni možno polniti.	Polnilnik ni priključen na vtičnico. Vtičač polnilnika ni priključen na vtičnico na nosilcu trupa. Ročni sesalnik ni priklopljen na trup.	Priključite polnilnik v vtičnico. Priključite polnilnik v nosilec trupa. Priklopite ročni sesalnik na trup.
Po polnjenju aparat deluje zelo kratek čas.	Aparata niste polnili dovolj dolgo. Baterija je stara.	Polnite baterijo v skladu z navodili. Zamenjajte baterijo.

Okolje



Aparata po preteku življenjske dobe ne zavržite skupaj z običajnimi gospodinjskimi odpadki, temveč ga odložite na uradnem zbirnem mestu za recikliranje. Tako pripomorete k ohranitvi okolja.

Ta oprema je označena v skladu z evropsko smernico 2012/19/EU o odpadni električni in elektronski opremi (waste electrical and electronic equipment - WEEE). Smernica opredeljuje zahteve za zbiranje in ravnanje z odpadno električno in elektronsko opremo, ki veljajo v celotni Evropski Uniji.

Garancija in servis

Za informacije ali v primeru težav se obrnite na Gorenje center za pomoč uporabnikom v svoji državi (telefonsko številko najdete v mednarodnem garancijskem listu). Če v vaši državi takšnega centra ni, se obrnite na lokalnega Gorenje prodajalca ali Gorenje oddelek za male gospodinjske aparate.

Opomba: garancija na baterijo sesalnika velja 12 mesecev.

Samo za osebno uporabo!

Za lažji prevoz so nekateri deli naprave ločeno in varno nameščeni v glavni embalažni enoti. // Pred prvo uporabo preberite in upoštevajte navodila za montažo in varno uporabo. // Naprava je namenjena suhemu sesanju v domačem okolju za gospodinjstvo uporabo.



DELI

- 1 Ohišje z motorjem
- 2 Baterija
- 3 Sesalna cev
- 4 Motorizirana talna krtača za sesanje vseh površin
- 5 Krtača 2v1
- 6 Ozek nastavek
- 7 Stenski nosilec
- 8 Adapter za polnjenje baterije
- 9 Motorizirana krtača za tekstilne površine



MONTAŽA

Če baterija sesalnika še ni nameščena v ohišje, jo ustrezno vstavite. Pri tem sledite slikovnim navodilom v delu za baterijo. // Zgornji del cevi priključite na motorno enoto, spodnji del pa na talno krtačo. Namestitev je pravilna, ko je aparat pritrjen do utorov (pri vseh nastavitvah se zaskoči). // Priporočamo, da zaradi občutljivosti aparat, le-tega ne puščate, ne da bi ga ob tem kam naslonili. // Zaskok na krtači sicer omogoča za kratkotrajno samostojno postavitve, vendar je potrebno biti skrajno previden, saj se lahko sesalnik v trenutku pade in se poškoduje.

Stenski nosilec je treba montirati vsaj 1m stran od grednih teles. // Adapter za polnjenje je dodan kompletu. // Za montažo na stenski nosilec sledite slikovnim navodilom. Sprednji spodnji del potegnite iz zgornjega dela. Zatič za polnjenje vtaknite v luknjo in spodnji del nosilca vstavite nazaj. // Stenski nosilec montirajte dovolj visoko, da ima sesalnik ob polnjenju dober stik z adapterjem. // Osnovne nastavke shranite na pripravljene zatiče, da bodo vedno pri roki, ko jih boste potrebovali



UPORABA

Sesalnik ni namenjen sesanju kakršnih koli tekočin, stekla, ogorkov, ognja ali ostrih predmetov, ki lahko aparat poškodujejo. // Vsak priloženi dodatek je namenjen različnim uporabam. In dodatki vam omogočajo raznovrstno pomoč pri čiščenju vašega doma.

- Motorizirano talno krtačo uporabite za sesanje vseh talnih površin (sesanje suhih talnih površin). Izogibajte se preprogam z visokimi vlakni, ker se lahko zapletejo v valjček krtače in poškodujejo sesalnik. Krtača se prilagaja tako ročnemu delu kot tudi fiksnim cevi. // Valjček je zasnovan tako, da se med sesanjem lažje in ostale smeti nabirajo proti sredini krtače. Tako je manj možnosti, da se valjček poškoduje. // Za še lažjo uporabo in kasnejše čiščenje je dodan glavniček na notranjem delu krtače, ki sprotno pobira dolge lase in jih krtači iz krtače.
- Ozki nastavek je namenjen sesanju ožjih, težje dostopnih delov (koti, kavčiči, pajčevine, prostor za radiatorjem ...)
- Nastavka s ščetinami 2v1 (primeren za okvirje, predalnike ...)
- Manjša motorizirana krtača je namenjena čiščenju tekstilnih površin.
- Fleksibilna cev

Fleksibilno cev natakните na motorno enoto sesalnika. // Cev lahko raztegnete in uporabite za razne namene sesanja, ob tem poskrbite, da je motorna enota ob uporabi varno postavljena, da ne pade na tla. // S to cevjo lahko uporabite samo določene nastavke.



POLNJENJE

Adapter s kablom za polnjenje sesalnika je priložen embalaži. // Sesalnik polnite vsaj 1 m od ogrevalnih površin. // Aparata med polnjenjem ni možno vklopiti. // Sesalnik lahko polnite na stenskem nosilcu ali samostojno.

Za montažo adapterja v stenski nosilec sledite slikovnim navodilom. // Sprednji spodnji del potegnite iz zgornjega dela. Zatič za polnjenje vtaknite v luknjo in spodnji del nosilca vstavite nazaj. // Stenski nosilec montirajte dovolj visoko, da ima sesalnik ob polnjenju dober stik z adapterjem. // Sesalnik lahko polnite na ročni enoti ali pa polnite baterijo oddvojeno od sesalnika. // pritisnite na gumb na baterijo in jo potegnite iz ročne enote.

Ko je baterija napolnjena gorijo vse lučke, v primeru digitalnega ekrana pa se odstotek napoljenosti prikaže z številkami. Prav tako se ob uporabi ugašajo lučke, v primeru digitalnega ekrana pa se preostanek napoljenosti prikaže v procentih (odvisno od modela, ki ste ga kupili)



ODSTRANJEVANJE APARATA

Če želite aparat zamenjati oz. ga ne potrebujete več, upoštevajte ob tem tudi zaščito okolja.

Preden odvzete sesalnik v smeti, je treba odstraniti baterijo. // Za varno odstranitev baterije poskrbite, da je baterija popolnoma prazna. Če aparat nima odstranljive baterije, upoštevajte navodila v slikovni knjižici. // Za pravilno odstranjevanje baterije sledite slikovnim navodilom.



UPRAVLJANJE

Zaslon prikazuje različne funkcije:

- S pritiskom gumba na levi strani prižgete in ugasnete sesalnik.
- Z pritiskom gumba na desni strani pa prestavljate hitrost moči sesanja.
- Ob izbiri hitrosti prikazovalnik prikazuje preostali čas sesanja, preden se bo baterija izpraznila. // Sesalnik ima več izbirnih hitrosti:

ECO (varčevanje s porabo baterije, najdaljši čas delovanja z enim polnjenjem),

BOOST (kratek čas delovanja z enim polnjenjem, najvišja sesalna moč),

AUTO funkcija se vklopi takoj po prižgu sesalnika (auto funkcija nam omogoča, da sesalnik sam prilagaj hitrost in moč sesanja odvisno od tal ali od umazanije tal)

- Aparat ima digitalni prikazovalnik napoljenosti baterije. Med uporabo ali med polnjenjem digitalno prikazuje napoljenost baterije.
- Ikona na zaslonu za polno posodo. Ikona za polno posodo zasveti, ko sesalnik zazna, da nima več pretoka zraka. Kadar zasveti ta ikona, se sesalnik preventivno ugasne, da prepreči poškodbo aparata. Odstranite tujek v krtači, cevi ali posodi. Po odstranitvi tujka lučka ob ponovnem prižgu ne bo več svetila.



POSODA ZA PRAH IN FILTRI

Praznjenje posode in čiščenje vhodnega filtra

Hitro čiščenje med sesanjem:

Motorno enoto odstranite iz cevi. // S pritiskom na spodnjem delu posode odprete odprtino za izpraznitev prahu iz posode. // te opcije se je najbolje posluževati, kadar opazite, da je posoda za prah med samim sesanjem polna.

Odstranjevanje posode z motorne enote sesalnika:

Odstranite cev iz motorne enote. // Za čiščenje posode za prah pritisnite gumb na srednjem ročnem delu posode za prah. // Posoda za prah najprej dvignite na delu kjer je gumb za odpiranje. // Obod s filtrom potegnite iz posode. // Ročaj na filtru potegnite, da ga boste lahko varno

odstranili z oboda. // Posodo in obod filtra lahko obrišete, stresete ali sperete z mlačno vodo, vendar bodite previdni, saj lahko z nepravilno uporabo poškodujete dele sesalnika. // Filter stresite in nežno skrtačite, da odstranite vso umazanijo, ki se je nabrala med sesanjem. // Filter lahko sperete z mlačno vodo in ga nežno ožemite. // Filter ima mikrofilter in se lahko ob neprimerni uporabi poškoduje. // Pred ponovno uporabo ga je treba dobro posušiti (vsaj 24 ur pred ponovno uporabo). // Pred ponovnim sestavljanjem posode za prah preverite, če so vsi sestavni deli popolnoma suhi. Vlažni deli lahko povzročijo okvaro sesalnika. // Za namestitvev notranjih delov posode ponovno pravilno sestavite sesalnik v obratnem vrstnem redu, kot ste ga razstavljali. // Pazite, da boste pri namestitvi posode za prah posodo najprej zataknili na spodnjem delu, kjer za ta namen najdete majhen priklp, in jo potem pod kotom pričrvtstili nazaj na motorno enoto. // Pravilno ste jo namestili, ko slišite rahel klik. // Nikoli ne sesajte brez vstavljenega filtra za prah.

Ciščenje izhodnega filtra

Zasučite displej v obratni smeri urinega kazalca. // ko se odpre pokrov displeja pazite, da displeja ob tem ne poškodujete, ker v tem primeru sesalnik ne bo več deloval. // Filter izvlecite iz notranjega dela motorne enote. // Filter lahko obrišete, stresete. Ni primeren za pranje // Pred ponovno namestitvijo posode na aparat poskrbite, da so vsi deli popolnoma suhi. // Za namestitvev notranjih delov posode ponovno sestavite sesalnik. // Nikoli ne sesajte brez vstavljenega filtra za prah. // Za natančna navodila sledite slikovnim navodilom.

MENJAVA FILTRA

Ce opazite, da je katerikoli filter poškodovan, ga nemudoma zamenjajte. Ob redni uporabi priporočamo menjavo filtra vsakih 6 mesecev, da zagotovite najdaljšo življenjsko dobo sesalnika.

TALNA KRTAČA

Na zadnjem delu krtače je gumb, ki ga pritisnite in izvlecite valjček iz krtače. Valjček je zasnovan tako, da se med sesanjem lasje in ostale smeti nabirajo proti sredini krtače. Tako je manj možnosti, da se valjček poškoduje. // Ker se večina las nabere na sredini valjčka, ga boste lažje očistili. // S krpo obrišite spodnji del ohišja. // Očistite sesalno cev krtače. // Stresite valjček na krtači in s škarjami previdno odrežite navite smeti in lase na krtači v za to pripravljenem utoru. // Las in niti nikar ne vlecite, da ne poškodujete ščetin na valjčku. // Valjček namestite nazaj v krtačo. // Valjček je pravilno nameščen, ko slišite rahel klik in je s stranski zatič varno pritrjen na ohišje krtače.

MANJŠA MOTORIZIRANA KRTAČA

Ob strani krtače je manjši gumb, ki ga zasukate in krtačo potegnete iz utora. // Stresite valjček na krtači in s škarjami previdno odrežite navite smeti in lase na krtači. // Las in niti nikar ne vlecite, da ne poškodujete ščetin na valjčku. // Valjček namestite nazaj v krtačo. // Valjček je pravilno nameščen, ko slišite rahel klik, in sučite gumb, da valjček varno pritrдите v ohišje krtače.

ODPRAVLJANJE TEŽAV

Pogosta napaka	Možen vzrok	Rešitev
Vakuum ne deluje	Naprava je izklopljena ali je baterija prazna	Pred uporabo napolnite napravo
	Sesalna odprtina naprave je zamašena	Očistite sesalno odprtino naprave
Sesalna moč je prešibka	Posoda za prah in filter sta zaprašena/polna	Očistite posodo za prah in filter
	Na vrtljivi krtači so lasje in drugi predmeti	Očistite vrtljivo krtačo
	Cev je zamašena	Previdno jo očistite in preverite, ali je zamašena
Zvok motorja je drugačen kot običajno	Cev je delno zamašena	Previdno jo očistite in odmašite
	Filter je zamašen	Temeljito očistite filtre
Naprave ni mogoče napolniti	Polnilnik ni pravilno priključen	Preverite priključke
	Omrežno napajanje ni vklopljeno	Preverite, ali je omrežno napajanje vklopljeno
	Težava ostaja	Obrnite se na servisni center
E1	Napaka na krtači	Obrnite se na servisni center
E2	Napaka na motorju	Obrnite se na servisni center
E3	Napaka v bateriji	Preverite ali je baterija pravilno vstavljena.
E5	Napaka v elektroni motorja	Obrnite se na servisni center

Opća upozorenja

Kod korištenja usisivača uvijek morate uvažavati sljedeće temeljne savjete glede sigurnosti: Detaljno pročitajte ove upute, i koristite uređaj samo u skladu s njima. // Prije prve uporabe sa uređaja odstranite svu zaštitnu foliju ili plastiku. // Tijekom uporabe uređaj nemojte nikad ostavljati bez nadzora. // Prije nego što počnete koristiti uređaj, precizno sastavite sve njegove dijelove. // Uređaj koristite isključivo u zatvorenim i suhim prostorijama. // Uređaj koristite samo sa dijelovima koje preporučuje proizvođač. // Nemojte koristiti uređaj koji je pao na tlo, koji je oštećen, koji je bio držan vani na otvorenom, ili koji je pao u vodu. // Redovitim čišćenjem produžavamo životni vijek uređaja. // Pazite da vam kosa, viseći dijelovi odjeće, prsti, ili neki drugi dijelovi tijela ne dođu u dodir s otvorenim ili pomičnim dijelovima uređaja. // Uređaj je sukladan svim potrebnim standardima za električnu energiju, kao i propisima glede ometanja radijskih signala. // Uređaj nije namijenjen za to da ga koriste djeca niti osobe smanjenih fizičkih ili psihičkih sposobnosti. Djeca starija od osam godina, kao i osobe smanjenih fizičkih, osjetljivih ili umnih sposobnosti, ili osobe s nedostatkom znanja i iskustava, smiju koristiti uređaj isključivo pod odgovarajućim nadzorom, odnosno ako su upoznate sa sigurnom uporabom uređaja, i ako jasno razumiju opasnosti koje su povezane s uporabom uređaja. Djecu uvijek kontrolirajte pri uporabi uređaja i nemojte dozvoliti da ga koriste kao igračku. // Djeca ne smiju čistiti i održavati napravu, osim ako su stariji od osam godina i ako su čitavo vrijeme pod vašim nadzorom. // Nakon uporabe isključite uređaj.

Opasnost

Uređaj i njegovo postolje za napajanje (odnosno adapter) nemojte uranjati u vodu niti bilo koju drugu tekućinu, i nemojte ih ispirati pod tekućom vodom.

Posebna upozorenja

Prije no što priključite uređaj, odnosno postolje s priključnim kabelom na električnu instalaciju, provjerite dali napon vaše kućne instalacije odgovara naponu koji je naveden na uređaju. // Nemojte koristiti oštećeni usisivač ili oštećeno postolje za napajanje (ili adapter – ovisno o Vašem modelu usisivača). // Ukoliko je postolje za napajanje (ili adapter) oštećen, smijete ga zamijeniti isključivo originalnim rezervnim dijelom, da bi time izbjegli moguće opasnosti. // U adapter je ugrađen transformator. Odstranjivanje ili zamjena adaptera s drugim adapterom nije dozvoljena, jer može dovesti do opasne situacije. // Usisivač puniti isključivo priloženim adapterom i postoljem za napajanje. Tijekom punjenja adapter se obično malo ugrije. To je posve uobičajena pojava (ovisno o vašem modelu, ukoliko se adapter uopće uključuje). // Uređaj isključite tijekom punjenja. // Usisivač nemojte koristiti bez filtera ili bez namještene filterske jedinice. // Tijekom usisavanja otvori za odvodni zrak ne smiju biti blokirani. // Usisivač koristite isključivo u kućanstvu, i samo u zatvorenim, odnosno unutrašnjim prostorijama. // Usisne otvore održavajte čistim i zračno prohodnim, što će osigurati optimalnu i nesmetanu usisnu snagu uređaja. Vrlo je preporučljivo redovito čišćenje otvorenih dijelova usisne cijevi i uklanjanje prašine, kose ili bilo čega drugoga što bi moglo začepiti protok zraka. // Prije čišćenja podnožja, odnosno postolja za napajanje, isključite uređaj iz utičnice električnog napona. // Usisivač ne smijete nikad koristiti za usisavanje gorućih djelića ili piljevine, cigaretnih opušaka, šibica, tekućih tvari (npr. pjene za čišćenje sagova), oštih, šiljatih predmeta (krhotina stakla, i slično...). // Usisne cijevi ili druge otvore na uređaju nemojte nikad

približavati obrazu i tijelu. // Usisivač nemojte nikad koristiti za usisavanje građevinskog materijala (kao što je npr. fini pijesak, vapno, cementni prah, i slično). Usisani građevinski materijal može prouzročiti nepopravljiva oštećenja na uređaju.

Otklanjanje kvarova i smetnji u radu

Problem	Moguć razlog	Rješenje
Usisivač ne radi	Baterija je prazna. Prijenosni usisivač nije pravilno postavljen.	Punjenje. Pravilno postavite prijenosni usisivač na kućište.
Smanjena usisna snaga	Posuda za prašinu je puna. Začepljen filter. Začepljen otvor ulaza zraka, odnosno valjak električne četke.	Ispraznite prašinu iz posude. Očistite ili zamijenite filter. Očistite električnu četku.
Baterija usisivača se ne može napuniti.	Punjač nije priključen u utičnicu. Utičač punjača nije ukopčan u utičnicu na postolju kućišta. Prijenosni usisivač nije pravilno postavljen na kućište.	Priključite punjač u utičnicu. Ukopčajte utičač punjača u utičnicu na postolju kućišta. Pravilno postavite prijenosni usisivač na kućište.
Baterija traje kratko vrijeme nakon punjenja.	Prekratko vrijeme punjenja. Istrošena (stara) baterija.	Napunite bateriju sukladno uputama. Zamijenite bateriju.

Očuvanje životne sredine



Nakon završetka životnog vijeka uređaj nemojte baciti zajedno s ostalim kućanskim otpadom, nego ga odvezite na službeno zbirno mjesto za recikliranje takvih uređaja. Time ćete doprinijeti očuvanju okoline.

Ova oprema označena je u skladu s europskom smjernicom 2012/19/EU glede otpadne električne i elektronske opreme (Waste Electrical and Electronic Equipment - WEEE). Smjernica opredjeljuje zahtjeve za sakupljanje i zbrinjavanje otpadne električne i elektronske opreme koji su na snazi u čitavoj Europskoj Uniji.

Garancija i servis

Za informacije ili u slučaju poteškoća pri korištenju uređaja obratite se Centru za pomoć korisnicima Gorenje u vašoj državi (spisak telefonskih brojeva naći ćete u međunarodnom garancijskom listu). Ukoliko u vašoj državi nema takvog centra, obratite se na lokalnog prodavatelja proizvoda Gorenje, ili na odjel malih kućanskih aparata Gorenje.

Napomena: Garancija na bateriju usisivača važi 12 mjeseci.

Samo za osobnu uporabu!

Radi lakšeg transporta, neki dijelovi uređaja se odvojeno i sigurno smještaju u glavnu jedinicu za pakiranje. // Prije prve uporabe pročitajte upute za sastavljanje i sigurnosne upute te ih se pridržavajte. // Uređaj je namijenjen suhom usisavanju u kućanstvu.



DIJELOVI

- 1 Kućište s motorom
- 2 Baterija
- 3 Crijevo za usisavač
- 4 Motorizirana četka za pod za usisavanje svih površina
- 5 2-u-1 četka
- 6 Uska mlaznica
- 7 Zidni nosač
- 8 Adapter za punjenje baterije
- 9 Motorizirana četka za usisavanje tekstilnih površina



SASTAVLJANJE

Ako baterija usisavača još nije umetnuta u kućište, umetnite je pravilno. Da biste to učinili, slijedite ilustrirane upute u odjeljku za bateriju. // Spojite gornji dio crijeva na motornu jedinicu, a donji dio na četku za pod. Postavljanje je ispravno kada je uređaj pričvršćen u utorima (klikne na mjesto u svim utorima). // Zbog osjetljivosti uređaja, preporučujemo da ga ne puštate bez da ga o nešto ne podupre. // Zasad na četku omogućuje kratkotrajnu samostojeću ugradnju, ali je potrebno biti iznimno oprezan jer usisavač može pasti i oštetiti se u bilo kojem trenutku.

Zidni nosač mora biti postavljen na udaljenosti od najmanje 1 metra od bilo kojeg izvora topline. // Adapter za punjenje je uključen u komplet. // Slijedite ilustrirane upute za postavljanje na zidni nosač. Izvucite prednji donji dio iz gornjeg dijela. Umetnite punjač u otvor i umetnite donji dio nosača natrag. // Postavite zidni nosač dovoljno visoko kako bi usisavač imao dobar kontakt s adapterom tijekom punjenja. // Spremite osnovne nastavke na za to predviđene pričvrstne klinove tako da budu uvijek dostupni kada Vam zatrebaju



UPORABA

Usisavač nije namijenjen za usisavanje tekućina, stakla, pepela, vatre ili oštrih predmeta koji bi mogli oštetiti uređaj. // Svaki priloženi nastavak namijenjen je za različite upotrebe. Nastavci pružaju svestranost u čišćenju Vašeg doma.

- Motorizirana četka za pod koristi se za usisavanje svih vrsta podnih površina (usisavanje suhih podova). Izbjegavajte tepihe s dugim vlaknima, jer se mogu zaplesti u valjak četke i oštetiti usisavač. Četka je prilagođena i za ručnu jedinicu i za fiksno crijevo. // Valjak je dizajniran tako da se dlake i ostali otpad skupljaju prema središtu četke tijekom usisavanja. Tako se smanjuje rizik od oštećenja valjka. // Za još lakše korištenje i naknadno čišćenje, unutarnjem dijelu četke dodan je češalj koji u stvarnom vremenu skuplja duge dlake i uklanja ih s četke.
- Uska mlaznica namijenjena je usisavanju užih, teško dostupnih područja (kutovi, kauči, paučina, prostori iza radijatora itd.).
- Četka 2-u-1 s čekinjama (prikladna za okvire vrata i prozora, ladice itd.).
- Manja motorizirana četka namijenjena je za čišćenje tekstilnih površina.
- Fleksibilno crijevo
Pričvrstite fleksibilno crijevo na motornu jedinicu usisavača. // Crijevo se može rastegnuti i koristiti za razne svrhe usisavanja, pazite da je motorna jedinica sigurno postavljena tijekom upotrebe kako ne bi pala na pod. // S ovim crijevom mogu se koristiti samo određeni nastavci.



PUNJENJE

Adapter s kabelom za punjenje usisavača uključen je u pakiranju. // Usisavač puniti na udaljenosti od najmanje 1 metra od bilo kojeg izvora topline. // Uređaj nije moguće uključiti tijekom punjenja. // Usisavač se može puniti na zidnom nosaču ili samostalno.

Slijedite ilustrirane upute za postavljanje adaptera na zidni nosač. // Izvucite prednji donji dio iz gornjeg dijela. Umetnite punjač u otvor i umetnite donji dio nosača natrag. // Postavite zidni nosač dovoljno visoko kako bi usisavač imao dobar kontakt s adapterom tijekom punjenja. // Usisavač se može puniti na ručnoj jedinici ili neovisno o usisavaču. // Pritisnite gumb na bateriji i izvucite je iz ručne jedinice.

Kad je baterija napunjena, sve lampice će svijetliti, a ako imate digitalni zaslon, postotak napunjenosti biti će prikazan brojevima. Svjetla su isključena tijekom upotrebe, a ako imate digitalni zaslon, preostala razina baterije prikazuje se u postocima (ovisno o modelu koji ste kupili)



ODLAGANJE UREĐAJA

Ako želite zamijeniti uređaj ili Vam više nije potreban, molimo Vas da razmišljate i o zaštiti okoliša.

Prije odlaganja usisavača, baterija se mora izvaditi. // Za sigurno vađenje baterije provjerite je li baterija potpuno prazna. Ako uređaj nema uklonjivu bateriju, molimo slijedite upute u slikovnom priručniku. // Slijedite slikovne upute za pravilno odlaganje baterije.



RAD

Na zaslonu se prikazuju različite funkcije:

- Pritiskom tipke s lijeve strane uključujete i isključujete usisavač.
- Pritiskom tipke s desne strane mijenjate razinu usisne snage.
- Prilikom odabira brzine, na zaslonu se prikazuje preostalo vrijeme usisavanja prije nego što se baterija isprazni. // Usisavač ima više brzina koje se mogu odabrati:
ECO (način uštede baterije, maksimalno vrijeme rada s jednim punjenjem),
BOOST (kratko vrijeme rada s jednim punjenjem, najveća usisna snaga),
Automatska funkcija AUTO aktivira se odmah nakon uključivanja usisavača (funkcija AUTO omogućuje usisavaču da prilagodi brzinu i snagu ovisno o podlozi ili količini prljavštine)
- Prva dva svjetla pokazuju napunjenost baterije, a posljednje svjetlo pokazuje snagu i brzinu usisavanja
- Uređaj ima digitalni prikaz napunjenosti baterije. Tijekom uporabe ili tijekom punjenja digitalno prikazuje razinu napunjenosti baterije.
- Ikona na zaslonu pokazuje puni spremnik za prašinu. Ikona punog spremnika svijetli kad usisavač detektira da nema više protoka zraka. Kada zasvijetli ova ikona, usisavač se isključuje kako bi se spriječilo oštećenje uređaja. Uklonite sve strane predmete iz četke, crijeva ili spremnika. Nakon uklanjanja stranog predmeta, svjetlo više neće svijetliti kada ponovo uključite usisavač.



SPREMNIK ZA PRAŠINU I FILTERI

Pražnjenje spremnika za prašinu i čišćenje ulaznog filtera

Brzo čišćenje tijekom usisavanja:

Izvadite motornu jedinicu iz crijeva. // Pritisnom na donji dio spremnika za prašinu otvarate otvor za ispraznjenje prašine iz njega. // Ova se opcija koristi kada primijetite da je spremnik za prašinu pun tijekom usisavanja.

Uklanjanje spremnika iz motorne jedinice usisavača:

Uklonite crijevo s motorne jedinice. // Za čišćenje spremnika za prašinu pritisnete tipku na prednjoj strani spremnika za prašinu. // Prvo podignite spremnik za prašinu na dijelu gdje se nalazi gumb za otvaranje. // Izvucite prsten filtera iz spremnika. // Povucite ruku na filteru kako biste ga sigurno uklonili iz prstena. // Možete obrisati, protresti ili isprati spremnik i prsten filtera mlakom vodom, ali budite oprezni, jer nepravilno rukovanje može oštetiti dijelove usisavača. // Protresite i lagano iščetkajte filter kako biste uklonili svu prljavštinu koja se nakupila tijekom usisavanja. // Filter se može isprati mlakom vodom i lagano iscijediti. // Filter sadržava mikrofilter i može se oštetiti ako se ne koristi pravilno. // Prije ponovne uporabe mora se temeljito osušiti (najmanje 24 sata prije ponovne uporabe). Prije ponovnog sastavljanja spremnika prašine provjerite jesu li sve komponente potpuno suhe. Vlažni dijelovi mogu oštetiti usisavač. // Za postavljanje unutarnjih komponenti spremnika ponovo sastavite usisavač redoslijedom obrnutim od rastavljanja. // Prilikom postavljanja spremnika za prašinu, prvo ga pričvrstite na donji dio, gdje ćete pronaći mali priključak za tu svrhu, a zatim ga pod kutom pričvrstite natrag na motornu jedinicu. // Postavljen je ispravno kada čujete lagani klik. // Nikada ne usisavajte bez umetnutog filtera za prašinu.

Čišćenje izlaznog filtera

Zakrenite zaslon u smjeru suprotnom od kazaljke na satu. // Kad se poklopac zaslona otvori, pazite da ne oštetite zaslon jer će to značiti da usisavač više neće raditi. // Izvadite filter iz unutarnjeg dijela motorne jedinice. // Filter se može obrisati ili protresti. Nije prikladno za pranje. // Prije postavljanja spremnika za prašinu na uređaj provjerite jesu li svi dijelovi potpuno suhi. // Za ugradnju unutarnjih dijelova spremnika za prašinu, ponovo sastavite usisavač. // Nikada ne usisavajte bez umetnutog filtera za prašinu. // Za detaljne upute slijedite ilustrirane upute.

ZAMJENA FILTERA

Ako primijetite da je filter oštećen, odmah ga zamijenite. Uz redovitu uporabu preporučuje se zamjena filtera svakih 6 mjeseci kako bi se osigurao najdulji vijek trajanja usisavača.

ČETKA ZA POD

Na stražnjoj strani četke nalazi se gumb koji pritisnete kako biste izvukli valjak iz četke. Valjak je dizajniran tako da se dlake i ostali otpad skupljaju prema središtu četke tijekom usisavanja. Tako se smanjuje rizik od oštećenja valjka. // Budući da se većina dlaka skuplja na sredini valjka, lakše ćete ga očistiti. // Obrisite donju stranu kućišta krpom. // Očistite usisno crijevo četke. // Kucnite valjkom po četki kako biste olabavili ostatke i pažljivo odrežite zapetljanu prljavštinu i dlake škarama duž označenog utora. // Nemojte povlačiti dlake ili niti, jer to može oštetiti čekinje na valjku. // // Vratite valjak natrag u četku. // Valjak je pravilno postavljen kada čujete lagani klik i bočni klin je sigurno pričvršćen na kućište četke.

MALA MOTORIZIRANA ČETKA

Na bočnoj strani četke nalazi se mali gumb koji okrenete kako biste oslobodili i izvukli četku iz utora. // Kucnite valjkom po četki kako biste olabavili ostatke i pažljivo odrežite zapetljanu prljavštinu i dlake koje su se nakupile na četki škarama. // Nemojte povlačiti dlake ili niti, jer to može oštetiti čekinje na valjku. // // Vratite valjak natrag u četku. // Valjak je pravilno postavljen kada se čuje lagani klik. Zatim okrenite gumb kako biste sigurno pričvrstili valjak na kućište četke.

OTKLANJANJE POTEŠKOĆA

Uobičajeni kvar	Mogući uzrok	Rješenja
Usisavač ne radi	Proizvod je isključen ili je baterija prazna	Prije uporabe napunite uređaj
	Usisni otvor proizvoda je blokiran	Čišćenje usisnog otvora proizvoda
Usisavanje je preslabo	Sklop spremnika za prašinu i filtera je prašnjav/pun	Očistite spremnik za prašinu i filterski materijal
	Valjkasta četka je zapetljanja u kosu i druge predmete	Očistite valjkastu četku
	Cijev ima začepljenje	Pažljivo očistite i provjerite ima li začepljenja
Drukčiji zvuk rada motora	Cijev je djelomično začepljena	Pažljivo očistite i uklonite začepljenje
	Sklop filtera je začepljen	Temeljito očistite filtere
Proizvod se ne može puniti	Punjač nije pravilno spojen	Provjerite veze
	Mrežno napajanje nije uključeno	Provjerite je li mrežno napajanje uključeno
	Slanje ostaje isto	Obratite se servisnom centru
E1	Kvar na četki	Obratite se servisnom centru
E2	Kvar na motoru	Obratite se servisnom centru
E3	Kvar na baterijskom sklopu	Provjerite je li baterija pravilno postavljena i ponovo je postavite
E5	Kvar na hardveru tiskane ploče	Obratite se servisnom centru

Opšta upozorenja

Prilikom upotrebe usisivača uvek se morate pridržavati narednih osnovnih saveta za vašu bezbednost: Detaljno pročitajte ova uputstva i aparat koristite samo u skladu s uputstvima. // Pre prve upotrebe sa aparata odstranite svu zaštitnu foliju ili plastiku. // Tokom upotrebe nemojte ostavljati usisivač bez nadzora. // Pre nego što započnete koristiti aparat, morate precizno sastaviti sve njegove delove. // Aparat koristite samo u zatvorenim i suvim prostorijama. // Aparat koristite isključivo s delovima koje preporučuje proizvođač. // Nemojte koristiti aparat koji je pao na patos, koji je vidljivo oštećen, koji je određeno vreme bio na otvorenom, ili koji je pao u vodu. // Redovnim čišćenjem produžićete životni vek aparata. // Pazite da vam kosa, viseći delovi odeće, prsti ili bilo koji drugi deo tela ne dođu u dodir odnosno u blizinu otvora ili pomičnih delova aparata. // Aparat je napravljen u skladu s važećim nemačkim i evropskim standardima za električnu, kao i propisima u vezi smetnji radio signala. // Uređaj nije namenjen za to da ga koriste deca niti lica smanjenih psiho-fizičkih sposobnosti. Deca starija od osam godina kao i lica smanjenih fizičkih, čulnih ili mentalnih sposobnosti, ili lica sa nedostatkom iskustava i znanja, smeju da koriste ovaj aparat isključivo pod odgovarajućim nadzorom odnosno ako su upoznata sa bezbednom upotrebom aparata, i ako jasno razumeju opasnosti povezane sa korišćenjem aparata. Decu uvek kontrolišite prilikom upotrebe aparata, i nemojte dozvoliti da ga koriste kao igračku. // Deca takođe ne smeju da čiste i održavaju napravu, izuzev one koja su starija od osam godina i pod uslovom da su celo vreme pod vašim nadzorom. // Nakon upotrebe isključite rad aparata.

Opasnost

Aparat i njegovo postolje za napajanje (te adapter) nemojte potapati u vodu niti bilo koju drugu tečnost, i nemojte ih ispirati pod tekućom vodom.

Posebna upozorenja

Pre nego što priključite aparat, odnosno postolje za punjenje s priključnim kablom na električnu instalaciju, proverite da li napon vaše kućne instalacije odgovara naponu koji je naveden na aparatu. // Nemojte koristiti oštećeni aparat ili oštećeno postolje za napajanje (ili adapter – ovisno o Vašem modelu usisivača). // Ukoliko je postolje za napajanje (ili adapter) oštećeno, smete da ga zamenite isključivo originalnim rezervnim delom, kako bi time izbegli moguće opasnosti. // U adapter je ugrađen transformator. Odstranjivanje ili zamena adaptera s drugim adapterom nije dozvoljena, jer može dovesti do opasne situacije. // Usisivač punite isključivo priloženim adapterom i postoljem za napajanje. Tokom punjenja adapter se obično malo ugrije. To je posve uobičajena pojava (ovisno o vašem modelu, ukoliko se adapter uopšte uključuje). // Aparat isključite tokom punjenja. // Usisivač nemojte koristiti bez stavljenih filtera ili bez nameštene filterske jedinice. // Tokom usisavanja otvori za odvodni vazduh ne smeju da budu blokirani. // Usisivač koristite isključivo u domaćinstvu, i samo u zatvorenim, odnosno unutrašnjim prostorijama. // Usisne otvore održavajte čistim i vazdušno prohodnim, što će obezbediti optimalnu i nesmetanu usisnu snagu aparata. Veoma je preporučljivo redovno čišćenje otvorenih delova usisnog creva i uklanjanje prašine, kose, niti bilo čega drugog, što bi moglo da zapuši protok vazduha. // Pre čišćenja podnožja, odnosno postolja za napajanje, isključite aparat iz utičnice električnog napona. // Usisivač ne smete nikad koristiti za usisavanje gorućih delića ili piljevine, cigaretnih opušaka, žigica, tečnih tvari (npr. pene za

čišćenje čilima), oštih, šiljatih predmeta (krohina stakla, i slično...). // Usisna creva ili druge otvore na aparatu nemojte nikad približavati obrazu i telu. // Usisivač nemojte nikad koristiti za usisavanje građevinskog materijala (kao što je npr. fini pesak, kreč, cementni prah, i slično). Usisani građevinski materijal može uzrokovati nepopravljiva oštećenja na aparatu.

Otklanjanje kvarova i smetnji u radu

Problem	Moguć razlog	Rješenje
Ne radi	Baterija je prazna. Prenosni usisivač nije pravilno postavljen.	Punjenje. Pravilno postavite prenosni usisivač na kućište.
Smanjena usisna snaga	Posuda za prašinu je puna. Zapušen filter. Zapušen otvor ulaza vazduha, odnosno blokiran valjak električne četke.	Ispraznite prašinu iz posude. Očistite ili zamenite filter. Očistite električnu četku.
Baterija usisivača ne može da se napuni.	Punjač nije priključen u utičnicu. Utikač punjača nije uključen u utičnicu na postolju kućišta. Prenosni usisivač nije pravilno postavljen na kućište.	Priključite punjač u utičnicu. Uključite utikač punjača u utičnicu na postolju kućišta. Pravilno postavite prenosni usisivač na kućište.
Baterija traje kratko vreme nakon punjenja.	Prekratko vreme punjenja. Istrošena (stara) baterija.	Napunite bateriju u skladu s uputstvima. Zamenite bateriju.

Očuvanje životne sredine



Nakon završetka životnog veka aparat nemojte baciti zajedno s ostalim kućanskim otpadom, nego ga odvezite na službeno zbirno mesto za recikliranje takvih aparata. Time ćete doprineti očuvanju okoline.

Ova oprema označena je u skladu s evropskom smernicom 2012/19/EU u vezi otpadne električne i elektronske opreme (Waste Electrical and Electronic Equipment - WEEE). Smernica opredeljuje zahteve za sabiranje i rukovanje otpadnom električnom i elektronskom opremom koji su na snazi u celoj Evropskoj Uniji.

Garancija i servis

Za informacije ili u slučaju poteškoća u korišćenju aparata obratite se Centru za pomoć korisnicima Gorenje u vašoj državi (spisak telefonskih brojeva naći ćete u međunarodnom garantnom listu). Ukoliko u vašoj državi nema takvog centra, obratite se na lokalnog prodavca proizvoda Gorenje, ili na odeljenje malih kućanskih aparata Gorenje.

Napomena: Garancija na bateriju usisivača vredi 12 meseci.

Samo za ličnu upotrebu!

Za lakši transport, neki delovi uređaja se odvojeno i bezbedno smeštaju u glavnu ambalažnu jedinicu. // Pre prve upotrebe pročitajte i pridržavajte se uputstava za montažu i bezbednost. // Uređaj je namenjen za suvo usisavanje u domaćinstvu.



DELOVI

- 1 Kucište sa motorom
- 2 Baterija
- 3 Crevo usisivača
- 4 Motorizovana četka za pod za usisavanje svih površina
- 5 Četka 2-u-1
- 6 Uski nastavak
- 7 Zidni nosač
- 8 Adapter za punjenje baterije
- 9 Motorizovana četka za usisavanje tekstilnih površina



SASTAVLJANJE

Ako baterija usisivača još nije stavljena u kucište, umetnite je pravilno. Da biste to uradili, pratite ilustrovana uputstva u odeljku za bateriju. // Priključite gornji deo creva na motornu jedinicu, a donji deo na četku za pod. Instalacija je pravilno izvršena kada je uređaj pričvršćen u otore (šklicne u svim podešavanjima). Zbog svoje osetljivosti, preporučujemo da ne ostavljate uređaj bez da ga osonite na nešto. // Zasun na četki omogućava kratkotrajnu samostojecu instalaciju, ali je potrebno biti izuzetno oprezan, jer usisivač može pasti i oštetiti se u svakom trenutku. Zidni nosač mora biti postavljen na udaljenosti od najmanje 1 metra od bilo kog izvora toplote. // Adapter za punjenje je uključen u komplet. // Pratite slikovna uputstva za montažu na zidni nosač. Izvucite prednji donji deo iz gornjeg dela. Umetnite iglu za punjenje u otvor i umetnite donji deo nosača unazad. // Postavite zidni nosač dovoljno visoko tako da usisivač ima dobar kontakt sa adapterom prilikom punjenja. // Skladištite nastavke na predviđenim klinovima tako da su uvek nadohvat ruke kada vam trebaju



UPOTREBA

Usisivač nije namenjen za usisavanje tečnosti, stakla, pepela, vatre ili oštrih predmeta koji bi mogli da oštete uređaj. // Svaki priloženi nastavak je namenjen za različite namene. Nastavci obezbeđuju svestranost u čišćenju vašeg doma.

- Motorizovana četka za podove se koristi za usisavanje svih vrsta podnih površina (usisavanje suvih podnih površina). Izbegavajte tepihe sa dugim vlaknima, jer se mogu zaplesti u valjak četke i oštetiti usisivač. Četka je prilagođena i ručnoj jedinici i fiksnom crevu. // Valjak je dizajniran tako da se dlake i drugi ostaci skupljaju prema sredini četke tokom usisavanja. Na ovaj način se smanjuje verovatnoća da će se valjak oštetiti. // Za još lakšu upotrebu i naknadno čišćenje, unutrašnjem delu četke se dodaje češalj, koji sakuplja duže dlake u realnom vremenu i uklanja ih iz četke.
- Uska mlaznica je namenjena za usisavanje užih, teško dostupnih površina (uglovi, sofe, paučina, mesta iza radijatora itd.).
- Četka 2-u-1 sa češanjima (pogodna za okvire vrata i prozora, fioke itd.).
- Manja motorizovana četka namenjena je čišćenju tekstilnih površina.
- Fleksibilno crevo
Pričvrstite fleksibilno crevo na motornu jedinicu usisivača. // Crevo se može rastegnuti i koristiti u različite svrhe usisavanja, vodeći računa da motorna jedinica bude bezbedno postavljena kada se koristi tako da ne bi pala na pod. // Sa ovim crevom mogu se koristiti samo određeni priključci.



PUNJENJE

Adapter sa kablom za punjenje usisivača je uključen u pakovanju. Usisivač puniti na udaljenosti od najmanje 1 metra od bilo kog izvora toplote. // Uređaj se ne može uključiti tokom punjenja. // Usisivač se može puniti na zidnom nosaču ili samostalno.

Pratite slikovna uputstva za instaliranje adaptera u zidni nosač. // Izvucite prednji donji deo iz gornjeg dela. Umetnite iglu za punjenje u otvor i umetnite donji deo nosača unazad. // Postavite zidni nosač dovoljno visoko tako da usisivač ima dobar kontakt sa adapterom prilikom punjenja. // Usisivač se može puniti na ručnoj jedinici ili samostalno. // Pritisnite dugme na bateriji i izvucite je iz ručne jedinice.

Kada se baterija napuni, sve lampice će svetleti, a u slučaju digitalnog displeja, procenat napunjenosti se prikazuje brojevima. Svetla su isključena kada se koriste, a u slučaju digitalnog displeja, preostali nivo napunjenosti se prikazuje kao procentualna vrednost (u zavisnosti od modela koji ste kupili)



ODLAGANJE UREĐAJA

Ako želite da zamenite uređaj ili vam više nije potreban, razmislite i o zaštiti životne sredine.

Pre odlaganja usisivača, baterija se mora ukloniti. // Za bezbedno uklanjanje baterije, sverite se da je baterija potpuno prazna. Ako uređaj nema uklonjivu bateriju, sledite uputstva koja se nalaze u isporučenoj brošuri. // Pratite slikovna uputstva za pravilno odlaganje baterije.



RAD

Na ekranu se prikazuju različite funkcije:

- Pritiskom na dugme sa leve strane, uključujete i isključujete usisivač.
- Pritiskom na dugme sa desne strane, menjate nivo usisne snage.
- Kada birate snagu, na ekranu se prikazuje preostalo vreme usisavanja pre nego što se baterija isprazni. // Usisivač ima više brzina koje se mogu izabrati:
ECO (režim uštede baterije, maksimalno vreme rada na jednom punjenju),
BOOST (kratko vreme rada na jednom punjenju, najveća usisna snaga),
AUTOMATSKA funkcija se aktivira odmah nakon uključivanja usisivača (AUTOMATSKA funkcija omogućava usisivaču da podesi brzinu i snagu usisivača u zavisnosti od poda ili količine prljavštine)
- Uređaj ima digitalni prikaz napunjenosti baterije. Tokom upotrebe ili tokom punjenja, digitalno prikazuje nivo baterije.
- Ikona na ekranu ukazuje na punu posudu za prašinu. Ikona pune posude svetli kada usisivač detektuje da više nema protoka vazduha. // Kada ova ikona svetli, usisivač se isključuje kako bi se sprečilo oštećenje uređaja. Uklonite sve strane predmete iz četke, creva ili posude. Nakon uklanjanja stranog predmeta, svetlo više neće svetliti kada ponovo uključite usisivač.



POSUDA ZA PRAŠINU I FILTERI

Pražnjenje posude za prašinu i čišćenje ulaznog filtera

Brzo čišćenje tokom usisavanja:

Uklonite motornu jedinicu iz creva. // Pritisakom na donji deo posude za prašinu, otvorite otvor da biste ispraznili prašinu. // Ova opcija se koristi kada primetite da je posuda za prašinu puna tokom usisavanja.

Uklanjanje posude iz motorne jedinice usisivača:

Uklonite crevo sa motorne jedinice. // Da biste očistili posudu za prašinu, pritisnite dugme na prednjoj strani posude za prašinu. // Prvo podignite posudu za prašinu na delu gde se nalazi dugme za otvaranje. // Izvucite prsten filtera iz posude. // Povucite ručku na filteru kako biste ga bezbedno uklonili iz prstena. // Možete da obrišete, protresete ili isperete posudu i prsten filtera mlakom vodom, ali budite oprezni, jer nepravilno rukovanje može da ošteti delove usisivača. // Protresite i nežno četkajte filter da biste uklonili svu prljavštinu koja se nakupila tokom usisavanja. // Filter se može isprati mlakom vodom i lagano iscediti. // Filter sadrži mikrofilter i može se oštetiti ako se ne koristi pravilno. // Pre ponovne upotrebe mora se temeljno osušiti (najmanje 24 časa pre ponovne upotrebe). Pre ponovnog sastavljanja posude za prašinu, proverite da li su sve komponente potpuno suve. Vlažni delovi mogu da dovedu do oštećenja usisivača. // Da biste instalirali unutrašnje komponente posude za prašinu, ponovo sastavite usisivač obrnutim redosledom demontaže. // Prilikom postavljanja posude za prašinu, obavezno je prvo pričvrstite na donji deo, gde ćete naći mali konektor za tu svrhu, a zatim je pričvrstite nazad na motornu jedinicu pod uglom. // Instalirana je pravilno kada čujete lagani klik. // Nikada ne usisavajte bez umetnutog filtera za prašinu.

Čišćenje izlaznog filtera

Otkrenite ekran u smeru suprotnom od kazaljke na satu. // Kada se poklopac displeja otvori, pazite da ne oštetite displej, jer u tom slučaju usisivač više neće raditi. // Uklonite filter iz unutrašnjeg dela motorne jedinice. // Filter se može obrisati ili protresti. Nije pogodno za pranje // Pre ponovnog umetanja posude za prašinu u uređaj, uverite se da su svi delovi potpuno suvi. // Da biste instalirali unutrašnje delove posude za prašinu, ponovo sastavite usisivač. // Nikada ne usisavajte bez umetnutog filtera za prašinu. // Pratite slikovne instrukcije za detaljna uputstva.

ZAMENA FILTERA

Ako primetite da je filter oštećen, odmah ga zamenite. Uz redovnu upotrebu, preporučuje se zamena filtera svakih 6 meseci kako bi se osiguralo najduži vek trajanja usisivača.

ČETKA ZA POD

Na zadnjoj strani četke se nalazi dugme koje pritisnete da biste izvukli valjak iz četke. Valjak je dizajniran tako da se dlake i drugi ostaci skupljaju prema sredini četke tokom usisavanja. Na ovaj način se smanjuje verovatnoća da će se valjak oštetiti. // Pošto se većina dlaka skuplja u sredini valjka, lakše ćete ga očistiti. // Obrišite donju stranu kućišta krpom. Očistite usisno crevo četke. // Kucnite valjak na četki da biste olabavili ostatke i makazama pažljivo osećite zapetljanu prljavštinu i dlake duž Zleba. Nemojte povlačiti dlake ili niti, jer to može da ošteti čekinje na valjku. // Vratite valjak nazad u četku. // Valjak je pravilno postavljen kada čujete lagani klik, a bočna igla je čvrsto pričvršćena na kućište četke.

MALA MOTORIZOVANA ČETKA

Na bočnoj strani četke se nalazi malo dugme koje okrećete da biste oslobodili i izvukli četku iz proreza. // Kucnite valjak na četki da biste olabavili ostatke i makazama pažljivo osećite zapetljanu prljavštinu i dlake koje su se nakupile na četki. Nemojte povlačiti dlake ili niti, jer to može da ošteti čekinje na valjku. // Vratite valjak nazad u četku. // Valjak je pravilno postavljen kada se čuje lagani klik. Okrenite dugme da biste čvrsto pričvrstili valjak na kućište četke.

REŠAVANJE PROBLEMA

Uobičajeni kvar	Mogući uzrok	Rešenja
Usisivač ne radi	Proizvod je isključen ili je baterija slaba	Napunite uređaj pre upotrebe
	Usisni otvor je blokiran	Očistite usisni otvor
Usisavanje je preslabo	Sklop cevi za prašinu i filtera je prašnjav/pun	Očistite posudu za prašinu i filter
	Valjkasta četka je puna dlaka i prljavštine	Očistite valjkastu četku
Neobičan zvuk rada motora	Crevo je začepljeno	Pažljivo ga očistite i proverite da li ima blokada
	Crevo je delimično blokirano	Pažljivo očistite i pročistite
Uređaj se ne puni	Sklop filtera je blokiran	Temeljno očistite filtere
	Punjač nije pravilno povezan	Proverite veze
	Mrežno napajanje nije uključeno	Proverite da li je napajanje uključeno
E1	Situacija ostaje ista	Proverite sa servisnim centrom
	Kvar na četki	Proverite sa servisnim centrom
	Kvar motora	Proverite sa servisnim centrom
	Kvar baterije	Proverite da li je baterija pravilno instalirana i ponovo je instalirajte
	Kvar hardvera ploče	Proverite sa servisnim centrom

Важни предупредувања

При употреба на правосмукалната треба секогаш да ги почитувате следните совети: Детално прочитајте ги овие упатства и употребувајте го апаратот во согласност со нив. // Пред да го користите апаратот за прв пат, отстранете ги сите заштитна фолија или пластика. // Никогаш не оставајте ја правосмукалната без надзор при употреба. // Пред употреба на апаратот, внимателно склопете ги сите негови делови. // Користете го апаратот само во затворени и суви простории. // Користете го апаратот исклучиво со деловите препорачани од производителот. // Не употребувајте го апаратот доколку е испуштен на земја, доколку е оштетен, доколку сте го чувале надвор или доколку ви паднал на земја или сте го потопиле во вода. // Редовно чистење може да го продолжи работниот век на апаратот. // Внимавајте косата, лабавите делови од облеката, прстите или други делови од телото да не дојдат во контакт со отворите за проток на воздух или со подвижните делови на апаратот. // Апаратот е во согласност со сите потребни стандарди во врска со електрична струја и за радио интерференции. // Апаратот не е наменет за употреба од деца или лица со нарушени физички или психолошки способности. Овој апарат може да го користат деца на возраст од 8 години и повеќе, како и лица со намалени физички, сетилни или ментални способности или лица без искуство или знаење, доколку истите се под надзор во текот на користењето на апаратот или доколку им се дадени соодветни упатства во врска со користење на истиот на безбеден начин и доколку ги разбираат опасностите. Децата треба да бидат под надзор додека го користат апаратот и не им дозволувајте да си играат со него. // Децата не треба да чистат или да го одржуваат апаратот, освен доколку не се постари од 8 години и тоа го прават под надзор. // По употреба исклучете го апаратот.

Опасност

Не потопувајте го главниот дел/апарат или основата за полнење во вода или било која течност и не ги плакнете под млаз вода.

Посебни предупредувања

Пред приклучување на апарат или основата за полнење со кабелот за напојување, проверете дали наведениот напон одговара на напонот на струјната мрежа во вашиот дом. // Не користете оштетена правосмукалка или основа за полнење (или адаптер – во зависност од моделот на правосмукалната). // Доколку струјниот кабел (или адаптер) е оштетен, заменете го исклучиво со оригинал резервни делови со цел да избегнете опасност. // Трансформатор е вграден во адаптерот. Отстранување или замена на адаптерот со друг не е дозволено, бидејќи тоа може да доведе до опасна ситуација. // Полнете ја правосмукалната исклучиво со испорачаниот адаптер или основа за полнење. Адаптерот може да се загрее додека се полни. Ова е нормална појава. (Во зависност од вашиот модел, доколку има адаптер.) // Исклучете го апаратот додека се полни. // Никогаш не ја користете правосмукалната без наместени филтри или филтер делови. // Отворите за издувни гасови не треба да бидат блокирани за време на чистење со правосмукалка. // Користете го апаратот исклучиво за домаќинство и затворени простории. // Чувајте ги отворите за смукање чисти и слободни за да обезбедите оптимална и непречена моќ на смукање на апаратот. Препорачуваме

редовно чистење на отворените делови на цреводо за смукање и отстранување на прашина, влакна или друго нешто што може да го блокира протокот на воздух. // Пред чистење на држачот или основата за полнење, исклучете го од штекер. // Никогаш не користете ја правосмукалката за чистење на пепел или земја, отпушоци, кибрити, течности (пр. вода, пена за чистење на теписи), или остри и шилести предмети (кршено стакло итн.) // Чувајте ја цевката за смукање или отворениот дел на апаратот подалеку од лицето и телото. // Никогаш не користете го апаратот за чистење на градежен материјал (како што е ситен песок, вар, цементен прав, прашина од тонер итн.). Ова може да го оштети апаратот.

Проблеми и решенија

Проблем	Можна причина	Решение
Правосмукалката не работи	Батеријата е празна. Рачната правосмукалка не е правилно приклучена.	Наполнете ја батеријата. Правилно вклучете ја рачната правосмукалка во струја.
Намалена моќ на вшмукување.	Садот за прав е полн. Филтерот е закукан. Закукана цевка за довод на воздух или закукан цилиндар на електричната четка.	Отстранете ја прашината. Исклучете го или заменете го филтерот. Исклучете ја електричната четка.
Правосмукалката не може да се наполни	Полначот не е приклучен на штекер. Утикачот на полначот не е приклучен во штекерот на држачот на трупот. Рачната правосмукалка не е вклучена на трупот.	Приклучете го полначот во штекер. Приклучете го полначот во држачот на трупот. Вклучете ја правосмукалката во струја.
По полнење апаратот работи многу кратко време.	Апаратот не е наполнет доволно. Батеријата е стара.	Полнете ја батеријата во согласност со упатствата. Сменете ја батеријата.

Околина



По завршување на животниот век не фрлајте го апаратот со обичните домаќински отпадоци, туку оставете го во официјалното збирно место за рециклирање. Така ќе придонесете кон зачувување на околината.

Оваа опрема е обележана согласно европската насока 2012/19/EU за отпадна електрична и електронска опрема (waste electrical and electronic equipment - WEEE). Насоката ги определува барањата за собирање и постапување со отпадната електрична и електронска опрема, кои важат во целата Европска унија.

Гаранција и сервис

За информации или во случај на проблеми обратете се во центарот на Gorenje за помош на корисници во Вашата држава (телефонскиот број ќе го најдете на меѓународниот гаранциски лист). Доколку во Вашата држава нема таков центар, обратете се на локалниот продавач на Gorenje или одделот на Gorenje за мали апарати за домаќинство.

Напомена: Гаранцијата на батеријата на правосмукалката важи 12 месеци.

Само за лична употреба!

За полесен транспорт, некои делови од апаратот се посебно и безбедно ставени во главната опаковка. // Пред првата употреба, прочитајте ги и следете ги упатствата за склопување и безбедност. // Апаратот е наменет за суво смукање во домашна средина и за употреба во домаќинството.



ДЕЛОВИ

- 1 Куќиште со мотор
- 2 Батерија
- 3 Црево за правосмукалка
- 4 Моторизирана подна четка за смукање на сите површини
- 5 Четка „2 во 1“
- 6 Тесна млазница
- 7 Сиден држач
- 8 Адаптер за полнење на батеријата
- 7 Моторизирана четка за текстилни површини



СКЛОПУВАЊЕ

Ако батеријата на правосмукалката сè уште не е наместена во куќиштето, правилно ставете ја. За ова, следете ги илустрираните упатства во делот за батеријата. // Поврзете го горниот дел од цревото со моторната единица, а долниот дел со четката за подови. Местењето е правилно кога апаратот ќе се прицврсти во отворите (се слуша кликување при секоје поставување). // Поради чувствителноста, препорачуваме да не го оставате апаратот без да го потпрете на нешто. // Резето на четката овозможува кратко самостојно стоене, но потребна е исклучителна внимателност, оти правосмукалката во секој момент може да падне и да се оштети. Сидниот држач мора да се монтира на најмалку 1 метар оддалеченост од извори на топлина. // Во комплетот е вклучен адаптер за полнење. // Следете ги илустрираните упатства за монтирање на сидниот држач. Извлечете го предниот долен дел од горниот дел. Ставете го полначот во дупката и вратете го назад долниот дел од држачот. // Монтирајте го сидниот држач доволно високо за правосмукалката да има добар контакт со адаптерот при полнење. // Чувајте ги основните додатоци на означените клинови за да бидат секогаш достапни кога ви се потребни.



УПОТРЕБА

Правосмукалката не е наменета за смукање течности, стакло, пепел, оган или остри предмети, коишто може да го оштетат апаратот. // Секој вклучен додаток има различна намена. Додатоците овозможуваат разновидно чистење на вашиот дом.

- Моторизираната подна четка се користи за смукање на сите видови подни површини (смукање на суви подови). Избегнувајте теписи со долги влакна, бидејќи може да се заплеткаат во валјакот на четката и да ја оштетат правосмукалката. Четката е прилагодена и за рачната единица и за фиксното црево. // Валјакот е дизајниран така што косата и другите остатоци да се собираат кон центарот на четката за време на смукањето. Ова го намалува ризикот од оштетување на валјакот. // За уште полесна употреба и последователно чистење, во внатрешниот дел од четката додаден е чешел, кој ги собира долгите влакна во одредено време и ги отстранува од четката.

- Тесната млазница служи за смукање на потесни, тешко достапни места (кошиња, софи, пајажини, простор зад радијатори и др.).
- Додаток за четка „2 во 1“, со влакненца (погоден за рамки на врати и прозорци, фиоки итн.).
- Помалата моторизирана четка служи за чистење на текстилни површини.
- Еластично црево

Прикачете го еластичното црево на моторната единица на правосмукалката. // Цревото се растега и се користи за разни типови смукани, при што треба да внимавате моторната единица да биде безбедно поставена кога се користи, за да не падне на подот. // Со ова црево може да се користат само одредени додатоци.



ПОЛНЕЊЕ

Адаптерот за кабелот за полнење на правосмукалката е вклучен во пакувањето. // Полнете ги правосмукалката на растојание од најмалку 1 метар од извори на топлина. // Апаратот не може да се вклучи додека се полни. // Правосмукалката може да се полни на сидниот држач или самостојно.

Следете ги илустрираните упатства за монтирање на адаптерот во сидниот држач. // Извлечете го предниот долен дел од горниот дел. Вметнете го полначот во дупката и вратете го назад долниот дел од држачот. // Монтирајте го сидниот држач доволно високо за правосмукалката да има добар контакт со адаптерот при полнење. // Правосмукалката може да се полни на рачниот уред или независно. // Притиснете го копчето на батеријата и извлечете ја од рачниот уред.

Кога батеријата ќе се наполни, сите светла ќе светат, а во случај на дигитален екран/дисплеј, процентот на наполнетост се прикажува со броеви. Светлата се исклучени кога се користи, а во случај на дигитален дисплеј, преостанатата наполнетост се прикажува како процентна вредност (во зависност од моделот што сте го купиле)



ФРЛАЊЕ НА АПАРАТОТ

Ако сакате да го замените апаратот или ако веќе не ви е потребен, ве молиме земете ја предвид и заштитата на животната средина. Пред да ја фрлите правосмукалката, батеријата мора да се отстрани. // За безбедно отстранување на батеријата, проверете дали е целосно празна. Ако апаратот нема батерија што се вади, следете ги упатствата во сликовната брошура. // Следете ги илустрираните упатства за правилно фрлање на батеријата.



РАБОТА

На екранот се прикажани различни функции:

- Со притискање на копчето лево, ја вклучувате и исклучувате правосмукалката.
- Со притискање на копчето десно, го менувате степенот на моќност на вшмукување.
- При избор на напонување, екранот го прикажува преостанатото време за смукање пред да се испразни батеријата. // Правосмукалката има повеќе брзини што може да се избераат: ESO (режим за заштеда на батерија, максимално време на работа со едно полнење), BOOST (кратко време на работа со едно полнење, најголема моќ на вшмукување), Функцијата AUTO се активира веднаш по вклучување на правосмукалката (функцијата AUTO ѝ овозможува на правосмукалката да ја прилагоди брзината и моќноста во зависност од подот или од количеството нечистотија)
- Апаратот има дигитален дисплеј за наполнетост на батеријата. При употреба или додека се полни, дигитално го прикажува нивото на батеријата.
- Икона на екранот што означува полн сад за прашина. Иконата за полн сад свети кога правосмукалката ќе открие дека веќе нема проток на воздух. Кога оваа икона светнува, правосмукалката се исклучува за да се спречи оштетување на апаратот. Отстранете ги сите туѓи предмети од четката, цревото или садот. Откако ќе го отстраните туѓиот предмет, светлото повеќе нема да свети кога повторно ќе ја вклучите правосмукалката.



КОНТЕЈНЕР ЗА ПРАВ И ФИЛТРИ

Празнење на садот за прашина и чистење на влезниот филтер

Брзо чистење при смукање:

Извадете ја моторната единица од црево. // Со притискање на долниот дел од садот за прашина, го отворате отворот за да ја испразните прашината од него. // Оваа опција се користи кога ќе забележите дека садот за прашина е полн за време на смукањето.

Вадење на садот од моторната единица на правосмукалката:

Извадете го црево то моторната единица. // За чистење на садот за прашина, стиснете го копчето на предната страна од садот. // Прво, подигнете го садот за прашина на делот каде што се наоѓа копчето за отворање. // Извлекете го прстенот за филтер од садот.

// Повлечете ја рачката на филтерот за безбедно да го извадите од прстенот. // Може да ги избришете, истресете или да ги исплакнете садот и прстенот за филтер со млека вода, но бидете внимателни, бидејќи неправилното ракување може да оштети делови од правосмукалката. // Протресете го и нежно исчеткајте го филтерот за да ја отстраните целата нечистотија што се насобрала за време на смукањето. // Филтерот може да се исплакне со млека вода и нежно да се исцеди. // Филтерот содржи микروفилтер и може да се оштети ако не се користи правилно. // Пред повторна употреба, мора темелно да се исуши (најмалку 24 часа пред повторна употреба). Пред пак да го составите садот за прашина, проверете дали сите компоненти се целосно суви. Влажните делови може да предизвикаат оштетување на правосмукалката. // За да ги наместите внатрешните компоненти на садот за прашина, повторно склопете ја правосмукалката по обратен редослед од расклопувањето. // При менесте на садот за прашина, прво проверете дали е прикачен на долниот дел, каде што има мала спојка за оваа намена, а потоа под агол прицврстете го назад на моторната единица. // Правилно е наместен кога ќе слушнете мало кликнување. // Никогаш не смукајте без вметнат филтер за прашина.

Чистење на влезниот филтер

Вртете го екранот спротивно од стрелките на часовникот. // Кога ќе се отвори капакот на екранот, внимавајте да не го оштетите екранот, бидејќи тоа ќе значи дека правосмукалката веќе нема да работи. // Извадете го филтерот од внатрешниот дел на моторната единица. // Филтерот може да се избрише или да се истресе. Не треба да се мие // Сите делови мора да се целосно суви пред пак да го наместите садот за прашина на апаратот. // За да ги ставите внатрешните делови на садот за прашина, повторно склопете ја правосмукалката. // Никогаш не смукајте без вметнат филтер за прашина. // Следете ги илустрираните упатства за детали.

ЗАМЕНА НА ФИЛТЕРОТ

Ако забележите дека филтерот е оштетен, веднаш заменете го. Со редовна употреба, се препорачува филтерот да се менува на секои 6 месеци за да се обезбеди најдолг век на траење на правосмукалката.

ЧЕТКА ЗА ПОДОВИ

На задната страна од четката има копче што се притиска за да се извлече ваљакот од четката. Ваљакот е дизајниран така што косата и другите остатоци се собираат кон центарот на четката за време на смукањето. Ова го намалува ризикот од оштетување на ваљакот. // Бидејќи поголемиот дел од влакната се собираат во центарот на ваљакот, полесно ќе се исчисти. // Избришете ја допната страна на куќиштето со крпа. // Исчистете го црево то за вшмукување на четката. // Потчукнете го ваљакот на четката за да ги разлабавите остатоците и внимателно исечете ја заплетканата нечистотија и влакната со ножици по означениот жлеб. // Не влечете влакна или конци, бидејќи така може да се оштетат влакненцата на ваљакот. // Вратете го ваљакот во четката. // Ваљакот е правилно наместен кога ќе слушнете меко кликнување и кога страничната игла е безбедно прицврстена на куќиштето од четката.

МАЛА МОТОРИЗИРАНА ЧЕТКА

На страната од четката има мало копче кое се врти за да се ослободи и да се извлече четката од отворот. // Потчукнете го ваљакот на четката за да ги разлабавите сите остатоци и со ножици внимателно исечете ја заплетканата нечистотија и влакната што се насобрале на четката. // Не влечете влакна или конци, бидејќи така може да се оштетат влакненцата на ваљакот. // Вратете го ваљакот во четката. // Ваљакот е правилно поставен кога ќе се слушне мало кликнување. Потоа, свртете го копчето за безбедно да го прицврстите ваљакот на куќиштето од четката.

РЕШАВАЊЕ ПРОБЛЕМИ

Чест дефект	Можна причина	Решенија
Правосмукалката не работи	Производот е исклучен или батеријата е слаба	Ве молиме наполнете го производот пред употреба
	Вшмукувачкиот отвор на производот е блокиран	Исчистете го отворот за вшмукување на производот
Вшмукувањето е премногу слабо	Склопот на цилиндерот за прашина и филтерот е прашилив/полн	Исчистете ги садот за прашина и материјалот за филтрирање
	Четката е обвиена со коса и други предмети	Исчистете ја четката
	Цетката има пречка	Внимателно исчистете и проверете за затнување
Поинаков звук при работа на моторот	Цетката е делумно блокирана	Внимателно исчистете и расчистете
	Склопот на филтри е блокиран	Темелно исчистете ги филтрите
Производот не се полни	Полначот не е правилно поврзан	Ве молиме проверете го поврзувањето
	Напојувањето од електричната мрежа не е вклучено	Проверете дали напојувањето од електричната мрежа е вклучено
	Ситуацијата останува	Проверете во сервисен центар
E1	Откажување на четката	Проверете во сервисен центар
E2	Дефект на моторот	Проверете во сервисен центар
E3	Дефект на батеријата	Проверете дали батеријата е правилно инсталирана и повторно инсталирајте ја
E5	Дефект на хардверот на печатената плоча	Проверете во сервисен центар

General precautions

When using the vacuum cleaner always observe the following basic safety precautions: Carefully read this instruction manual and only use the appliance in accordance with the instructions herein. Before using the appliance for the first time, remove all protective film or plastics. // Never leave the appliance unattended during use. // Before using the appliance, carefully assemble all of its parts. // Only use the appliance indoors and in dry areas. // Only use the appliance with the parts recommended by the manufacturer. // Do not use the appliance if it has been dropped, if it is damaged, if it has been kept outdoors, or if it has been dropped or immersed in a liquid. // Regular cleaning can extend the appliance's useful life. // Make sure your hair, loose parts of your garments, fingers or other parts of the body do not come into contact with the vents or moving parts of the appliance. // The appliance complies with all required standards regarding electricity, and radio interference regulations. // The appliance is not intended to be used by children and persons with impaired physical or mental abilities. This appliance may be used by children aged 8 years and more, and by persons with reduced physical, sensory or mental capabilities or lack of experience and knowledge, if they are supervised during the use of the appliance or if they have been provided relevant instructions regarding the use of the appliance in a safe way, and they understand the hazards involved. Keep children under supervision while they are using the appliance and make sure they do not play with it. // Children should not perform any cleaning or maintenance tasks on the appliance, unless they are older than 8 years, and they do so under supervision. // Switch off the appliance after use.

Danger

Do not immerse the main unit/appliance housing or the charging base in water or any other liquid and do not rinse them under running water.

Special warnings

Before connecting the appliance or the charging base with the power cord to the power mains, make sure the indicated voltage matches the voltage of the power mains in your home. // Do not use a damaged vacuum cleaner or a damaged charging base (or adapter – depending on your vacuum cleaner model). // If the charging base (or adapter) is damaged, replace it only with an original spare part in order to avoid danger. // A transformer is integrated into the adapter. Removal and replacement of adapter with another one are not allowed as this may lead to a dangerous situation. // Only charge the vacuum cleaner with the supplied adapter and charging base. The adapter may heat up during charging. This is a normal occurrence. (Depending on your model, if it has an adapter.) // Switch off the appliance during charging. // Never use the vacuum cleaner without filters or filtering unit in place. // The exhaust vents may not be blocked during vacuum cleaning. // Only use the appliance for household purposes and indoors. // Keep the suction vents clean and free in order to ensure optimum and unimpeded suction power of the appliance. It is highly recommended to regularly clean the open parts of the suction hose, and to remove dust, hair, or anything else that may block the airflow. // Before cleaning the support or the charging base, unplug it from the power socket. // Never use the vacuum cleaner to clean up embers or filings, cigarette butts, matches, liquids (e.g. water, carpet cleaning foam), or sharp or pointed objects (broken glass

etc.). // Keep the suction tube or the open part of the appliance away from your face and body.
 // Never use the appliance to vacuum construction material (such as fine sand, lime, cement powder, toner dust etc.). This can cause damage to the appliance.

Problems and solution

Problem	Possible reason	Solution
Not working.	The battery is dead. The handy VC is not assembled correctly.	Charge. Assemble the handy VC correctly.
Suction power has decreased.	The dust cup is full. Block in filter. Block in the air inlet tunnel or on the roller of electrical brush.	Pour out the dust. Clean or change filter. Clean the electrical brush.
The VC is not charging.	The charger is not connected on socket. The connector of charger is not connected to the hole of base body. The handy VC is not assembled to the body.	Connect the charger on socket. Connect the charger with base body of VC. Assemble the handy VC on body.
Use very short time after charging.	Not enough charging time. The battery is aging.	Charge according to instruction. Change the battery.

Environment



not throw away the appliance with the normal household waste at the end of its life. Hand it in at an official collection point for recycling. By doing this, you help to preserve the environment.

This appliance is marked according to the European directive 2012/19/EU on Waste Electrical and Electronic Equipment (WEEE). This guideline is the frame of a European-wide validity of return and recycling on Waste Electrical and Electronic Equipment.

Guarantee & service

If you need information or if you have a problem, please contact the Gorenje Customer Care Centre in your country (the phone number is in the worldwide guarantee leaflet). If there is no Customer Care Centre in your country, go to your local Gorenje dealer or contact the Service department of Gorenje domestic appliances.

Note: The warranty on the battery of vacuum cleaner is 12 months.

For personal use only!

For easier transport, some appliance parts are separately and securely placed in the main packaging unit. // Before first use, read and follow the assembly and safety instructions. // The appliance is intended for dry vacuuming in a home environment and for household use.



PARTS

- 1 Housing with motor
- 2 Battery
- 3 Vacuum hose
- 4 Motorised floor brush for vacuuming all surfaces
- 5 2-in-1 brush
- 6 Narrow nozzle
- 7 Wall bracket
- 8 Battery charging adapter
- 9 Motorised brush for textile surfaces



ASSEMBLY

If the vacuum cleaner's battery is not yet installed in the housing, insert it properly. To do so, follow the illustrated instructions in the battery section. // Connect the upper part of the hose to the motor unit, and the lower part to the floor brush. The installation is correct when the appliance is secured in the slots (it clicks into place at all settings). // Due to its sensitivity, we recommend not leaving the appliance without supporting it against something. // The latch on the brush allows for a short-term freestanding installation, but it is necessary to be extremely careful, as the vacuum cleaner can fall and be damaged at any moment.



USE

The vacuum cleaner is not intended for vacuuming liquids, glass, ashes, fire, or sharp objects, which could all damage the appliance. // Each included attachment is intended for different uses. The attachments provide versatility in the cleaning of your home.

- The motorised floor brush is used for vacuuming all types of floor surfaces (vacuuming dry floors). Avoid carpets with long fibres, as they can get tangled in the brush roller and damage the vacuum cleaner. The brush is adapted for both the handheld unit and the fixed hose. // The roller is designed so that hair and other debris gathers towards the centre of the brush during vacuuming. This reduces the risk of the roller getting damaged. // For even easier use and subsequent cleaning, a comb is added to the inner part of the brush, which collects long hair in real time and removes it from the brush.
- The narrow nozzle is designed for vacuuming narrower, hard-to-reach areas (corners, sofas, cobwebs, spaces behind radiators, etc.).
- The 2-in-1 brush attachment with bristles (suitable for door and window frames, drawers, etc.).
- The smaller motorised brush is designed for cleaning textile surfaces.
- Flexible hose

Attach the flexible hose to the vacuum's motor unit. // The hose can be stretched and used for various vacuuming purposes, making sure that the motor unit is safely placed when used so that it does not fall to the floor. // Only certain attachments can be used with this hose.



CHARGING

The adapter for the vacuum cleaner charging cable is included in the pack. // Charge the vacuum cleaner at least 1 metre away from any heat sources. // The appliance cannot be switched on while charging. // The vacuum cleaner can be charged on the wall bracket or independently. Follow the illustrated instructions for mounting the adapter in the wall bracket. // Pull the front lower part out of the upper part. Insert the charging pin into the hole and insert the lower part of the bracket back. // Mount the wall bracket high enough so that the vacuum cleaner has good contact with the adapter when charging. // The vacuum cleaner can be charged on the handheld unit or independently of the vacuum cleaner. // Press the button on the battery and pull it out of the handheld unit.

When the battery is charged, all the lights will be illuminated, and in the case of a digital display, the charge percentage is displayed with numbers. The lights are off when in use, and in the case of a digital display, the remaining charge is displayed as a percentage value (depending on the model you have purchased)



APPLIANCE DISPOSAL

If you want to replace the appliance or no longer need it, please also consider environmental protection.

Before disposing of the vacuum cleaner, the battery must be removed. // For safe removal of the battery, ensure that the battery is completely discharged. If the appliance does not have a removable battery, please follow the instructions in the pictorial booklet. // Follow the illustrated instructions to properly dispose of the battery.



OPERATION

The display shows various functions:

- By pressing the button on the left, you turn on and off the vacuum cleaner.
- By pressing the button on the right, you change the level of suction power.
- When selecting the power, the display shows the remaining vacuuming time before the battery runs out. //

The vacuum cleaner has multiple selectable speeds:

ECO (battery-saving mode, maximum runtime on a single charge),

BOOST (short runtime on a single charge, highest suction power),

The AUTO function activates immediately after switching on the vacuum cleaner (the AUTO function allows the vacuum cleaner to adjust the speed and power of the vacuum cleaner depending on the floor or on the amount of dirt)

- The appliance has a digital battery charge display. During use or while charging, it digitally displays the battery level.
- Icon on the display indicating a full dust container. The full container icon lights up when the vacuum cleaner detects that there is no more airflow. When this icon lights up, the vacuum cleaner turns off to prevent damage to the appliance. Remove any foreign objects from the brush, hose, or container. After removing the foreign object, the light will no longer be illuminated when you switch the vacuum cleaner back on.



DUST CONTAINER AND FILTERS

Emptying the dust container and cleaning the inlet filter

Quick cleaning during vacuuming:

Remove the motor unit from the hose. // By pressing the lower part of the dust container, you open the opening to empty the dust from it. // This option is used when you notice that the dust container is full during vacuuming.

Removing the container from the vacuum cleaner's motor unit:

Remove the hose from the motor unit. // To clean the dust container, press the button on the front of the dust container. // First, lift the dust container at the part where the opening button is located. // Pull the filter ring out of the container. // Pull the handle on the filter to safely remove it from the ring. // You can wipe, shake out, or rinse the container and filter ring with lukewarm water, but be careful, as improper handling may damage parts of the vacuum cleaner. // Shake and gently brush the filter to remove all the dirt that has accumulated during vacuuming. // The filter can be rinsed with lukewarm water and gently squeezed. // The filter contains a microfilter and can be damaged if not used properly. // Before reuse, it must be thoroughly dried (for at least 24 hours before using again). Before reassembling the dust container, check that all components are completely dry. Moist parts can cause damage to the vacuum cleaner. // To install the internal components of the dust container, reassemble the vacuum cleaner in the reverse order used for disassembly. // When fitting the dust container, make sure to first attach it at the lower part, where you will find a small connector for this purpose, and then secure it back onto the motor unit at an angle. // It has been installed correctly when you hear a slight click. // Never vacuum without the dust filter inserted.

Cleaning the outlet filter

Rotate the display anti-clockwise. // When the display lid opens, be careful not to damage the display, as this will mean the vacuum cleaner will no longer work. // Remove the filter from the internal part of the motor unit. // The filter can be wiped or shaken out. Not suitable for washing // Ensure that all parts are completely dry before reinstalling the dust container on the appliance. // To install the internal parts of the dust container, reassemble the vacuum cleaner. // Never vacuum without the dust filter inserted. // Follow the illustrated instructions for detailed instructions.

REPLACING THE FILTER

If you notice that the filter is damaged, replace it immediately. With regular use, it is recommended to replace the filter every 6 months to ensure the longest lifespan for the vacuum cleaner.

FLOOR BRUSH

On the back of the brush, there is a button that you press to pull the roller out of the brush. The roller is designed so that hair and other debris gathers towards the centre of the brush during vacuuming. This reduces the risk of the roller getting damaged. // Since most of the hair collects in the centre of the roller, it will be easier to clean. // Wipe the underside of the housing with a cloth. // Clean the brush's suction hose. // Tap the roller on the brush to loosen debris, and carefully cut away tangled dirt and hair using scissors along the designated groove. // Do not pull on hair or threads, as this could damage the bristles on the roller. // Reinsert the roller into the brush. // The roller is correctly installed when you hear a soft click and the side pin is securely fastened to the brush housing.

SMALL MOTORIZED BRUSH

On the side of the brush, there is a small button that you twist to release and slide the brush out of the slot. // Tap the roller on the brush to loosen any debris, and carefully cut away tangled dirt and hair that has accumulated on the brush using scissors. // Do not pull on hair or threads, as this could damage the bristles on the roller. // Reinsert the roller into the brush. // The roller is correctly positioned when a slight click is heard. Then, turn the button to securely attach the roller to the brush housing.

TROUBLESHOOTING

Common failure	Possible cause	Solutions
The vacuum doesn't work	Product has powered off or battery is low	Please charge the product before use
	Product suction port is blocked	Cleaning product suction mouth
Suction is too weak	Dust barrel & filter assembly is dusty/full	Clean the dustbin and filter material
	Rolling brush is wrapped around the hair and other objects	Clean roller brush
	Tube has an obstruction	Carefully clean and check for blockages
Different motor operation sound	The tube is partially blocked	Carefully clean and clear
	Filter assembly is blocked	Thoroughly clean the filters
Product can not be charged	Charger not properly connected	Please check connections
	Mains supply is not switched on	Check the mains supply is switched on
	Situation remains	Check with a service centre
E1	Brush failure	Check with a service centre
E2	Motor failure	Check with a service centre
E3	Battery pack failure	Check if the battery pack is properly installed and reinstall it
E5	Circuit board hardware failure	Check with a service centre

Allgemeine hinweise

Beim Gebrauch des Staubsaugers sollten Sie folgende Sicherheitshinweise beachten: Bitte lesen Sie sorgfältig die vorliegende Gebrauchsanleitung durch und benutzen Sie das Gerät im Einklang mit den Hinweisen in der Gebrauchsanleitung. // Entfernen Sie vor dem ersten Gebrauch des Geräts alle Schutzfolien bzw. Kunststoffverpackungen. // Lassen Sie das Gerät während des Betriebs niemals unbeaufsichtigt. // Setzen Sie das Gerät vor der Inbetriebnahme gemäß den Hinweisen in der Gebrauchsanweisung zusammen. // Verwenden Sie das Gerät nur in geschlossenen und trockenen Räumen. // Verwenden Sie das Gerät nur mit den vom Hersteller empfohlenen Teilen. // Auf keinen Fall ein auf den Boden gefallenes, beschädigtes, im Freien gelagertes oder ins Wasser gefallenes Gerät verwenden. // Durch regelmäßige Reinigung wird die Lebensdauer des Geräts verlängert. // Achten Sie darauf, dass Ihre Haare oder lose Kleidungsstücke, Finger oder andere Körperteile nicht in Berührung mit den Öffnungen oder den beweglichen Teilen des Geräts kommen. // Das Gerät entspricht den gültigen deutschen und europäischen Normen für elektrischen Strom, sowie den Vorschriften für Funkstörungen. // Das Gerät ist nicht zum Gebrauch durch Kinder und Personen mit eingeschränkten körperlichen oder geistigen Fähigkeiten bestimmt. Dieses Gerät darf von Kindern ab acht Jahren, wie auch von Personen mit verminderten körperlichen, sensorischen und geistigen Fähigkeiten oder mangelhaften Erfahrungen und Wissen bedient werden, jedoch nur, wenn sie das Gerät unter entsprechender Aufsicht bedienen oder entsprechende Anweisungen über den sicheren Gebrauch des Geräts erhalten haben und die mit dem Gebrauch des Geräts verbundenen Gefahren verstanden haben. Beaufsichtigen Sie Kinder, wenn diese das Gerät gebrauchen und achten Sie darauf, dass sie nicht mit dem Gerät spielen. // Reinigung oder Benutzerwartung darf nicht von Kindern durchgeführt werden, es sei denn sie sind älter als 8 Jahre und werden dabei von einem Erwachsenen beaufsichtigt. // Schalten Sie das Gerät nach dem Gebrauch aus.

Gefahr

Tauchen Sie den Staubsauger oder das Ladegerät (Adapter) niemals ins Wasser oder andere Flüssigkeiten und spülen Sie es nicht unter fließendem Wasser ab.

Besondere hinweise

Prüfen Sie vor dem Anschluss des Geräts an das Stromnetz, ob die Angaben auf dem Typenschild des Geräts mit den Angaben Ihres Stromnetzes übereinstimmen. // Verwenden Sie den Staubsauger nicht, wenn er beschädigt ist oder wenn sein Ladeuntersatz (oder Adapter - je nach Modell) beschädigt ist. // Falls der Ladeuntersatz (oder Adapter) beschädigt ist, sollten Sie diesen durch einen neuen austauschen; dabei nur den Originaladapter ersetzen, um Gefahren zu vermeiden. // In den Adapter ist ein Transformator eingebaut. Die Demontage des Adapters bzw. der Austausch durch ein Produkt eines anderen Herstellers ist nicht zulässig, da es dadurch zu gefährlichen Situationen kommen kann. // Der Staubsauger darf nur mit dem beigelegten Adapter und dem Original-Ladeuntersatz aufgeladen werden. Der Adapter wird während des Ladevorgangs warm. Das ist üblich. (Abhängig von Ihrem Modell, falls der Adapter beigelegt ist.) // Schalten Sie das Gerät während des Ladevorgangs aus. // Verwenden Sie den Staubsauger niemals ohne Filter bzw.

Filtereinheit. // Während des Saugvorgangs dürfen die Belüftungsöffnungen nicht bedeckt sein. // Verwenden Sie das Gerät nur für den Gebrauch im Haushalt und im Innenbereich! // Halten Sie die Saugöffnungen sauber und frei, dadurch wird die optimale und ungestörte Saugkraft gewährleistet. Es wird empfohlen, die offenen Teile des Saugrohrs regelmäßig zu reinigen und Staub, Haare oder andere Gegenstände, die den Luftstrom blockieren könnten, zu entfernen. // Trennen Sie vor dem Reinigen des Ständers bzw. Ladeuntersatzes diesen vom Stromnetz. // Verwenden Sie den Staubsauger niemals zum Absaugen von brennenden Gegenständen oder Spänen, glühenden Zigarettenstummeln oder brennenden Streichhölzern, Flüssigkeiten (z.B. Teppichschaum) oder scharfer und spitzer Gegenstände (Glasscherben u. Ä.). // Den Saugschlauch bzw. den offenen Teil des Geräts niemals dem Gesicht oder dem Körper nähern. // Verwenden Sie den Staubsauger niemals zum Saugen von Baumaterialien (z.B. feiner Sand, Kalk, Zementstaub usw.). Dies kann zur Beschädigung des Geräts führen.

Probleme und Abhilfe

Problem	Mögliche Ursache	Abhilfe
Der Staubsauger funktioniert nicht.	Der Akku ist leer. Der Handstaubsauger ist nicht fachgerecht angeschlossen.	Laden Sie den Akku auf. Schließen Sie den Handstaubsauger fachgerecht an den Rumpf an.
Verringerte Saugleistung.	Der Staubbehälter ist voll Der Filter ist verstopft. Der Luftzuleitungsschlauch oder der Zylinder der elektrischen Bürste ist verstopft.	Entfernen Sie den Staub. Reinigen Sie oder tauschen Sie den Filter aus. Reinigen Sie die elektrische Bürste.
Der Staubsauger lässt sich nicht aufladen.	Das Ladegerät ist nicht an die Steckdose angeschlossen. Der Stecker des Ladegeräts ist nicht an die Buchse des Rumpfrägers angeschlossen. Der Handstaubsauger ist nicht an den Rumpf angeschlossen.	Stecken Sie den Netzstecker in die Steckdose. Schließen Sie das Ladegerät an den Rumpfräger an. Schließen Sie den Handstaubsauger an den Rumpf an.
Nach dem Laden funktioniert das Gerät nur für eine sehr kurze Zeit.	Der Akku wurde nicht ausreichend aufgeladen. Der Akku ist alt.	Gebrauchen Sie den Akku im Einklang mit der Gebrauchsanleitung. Tauschen Sie den Akku aus.

Umweltschutz



Das ausgediente Gerät nicht zusammen mit gewöhnlichem Hausmüll entsorgen, sondern bei einem Recyclingunternehmen abliefern. So tragen auch Sie zum Umweltschutz bei.

Dieses Gerät wurde gemäß der EU-Richtlinie 2012/19/EU über elektrische und elektronische Altgeräte (Waste Electrical and Electronic Equipment - WEEE) gekennzeichnet. Diese Richtlinie legt die Anforderungen für das Sammeln und den Umgang mit ausgedienten Elektro- und Elektronikaltgeräten fest, die für die gesamte Europäische Union gültig sind.

Garantie und Service

Wenden Sie sich für weitere Informationen oder bei Problemen bitte an das Kundendienstcenter von Gorenje in Ihrem Land (die Telefonnummer finden Sie in der internationalen Garantiekarte). Falls es in Ihrem Land kein solches Kundendienstcenter gibt, wenden Sie sich bitte an den lokalen Händler von Gorenje oder an die Abteilung für kleine Haushaltsgeräte von Gorenje.

Bemerkung: Die Garantie für den Staubsaugerakku gilt 12 Monate.

Das Gerät ist nur für den Gebrauch im Haushalt bestimmt!

Für einen leichteren Transport sind einige Geräteteile separat und sicher in der Hauptverpackung untergebracht. // Vor dem ersten Gebrauch sind die Montage- und Sicherheitshinweise zu lesen und zu befolgen. // Das Gerät ist für das Trockensaugen in einer häuslichen Umgebung und für den Haushaltsgebrauch bestimmt.



TEILE

- 1 Gehäuse mit Motor
- 2 Akku
- 3 Staubsaugerschlauch
- 4 Motorisierte Bodenbürste zum Absaugen aller Oberflächen
- 5 2-in-1-Bürste
- 6 Fugendüse
- 7 Wandhalterung
- 8 Akku-Ladeadapter
- 9 Motorisierte Bürste für Textiloberflächen



MONTAGE

Ist der Akku des Staubsaugers noch nicht im Gehäuse eingesetzt, so ist dieser ordnungsgemäß einzulegen. Befolgen Sie dazu die abgebildete Anleitung im Abschnitt „Akku“. // Verbinden Sie das obere Teil des Schlauches mit der Motoreinheit und das untere Teil mit der Bodenbürste. Die Installation ist korrekt, wenn das Gerät in den Aufnahmen einrastet („klickt“). // Da das Gerät sehr sensibel ist, empfehlen wir, es nicht ohne Abstützung abzustellen. // Die Verriegelung an der Bürste ermöglicht ein kurzzeitiges freistehendes Abstellen, erfordert jedoch äußerste Vorsicht, da der Staubsauger jederzeit umfallen und beschädigt werden kann.

Die Wandhalterung muss mindestens 1 Meter von Wärmequellen entfernt angebracht. // Ein Ladeadapter ist im Lieferumfang. // Befolgen Sie für die Montage an der Wandhalterung die abgebildeten Anweisungen. Ziehen Sie den vorderen unteren Teil aus dem oberen Teil heraus. Führen Sie den Ladesstift in die Öffnung ein und setzen Sie den unteren Teil der Halterung wieder ein. // Bringen Sie die Wandhalterung hoch genug an, damit der Staubsauger beim Laden einen guten Kontakt zum Adapter hat. // Verstauen Sie die wichtigsten Aufsätze an den dafür vorgesehenen Stiften, damit Sie sie bei Bedarf immer griffbereit haben.



VERWENDUNG

Der Staubsauger ist nicht zum Aufsaugen von Flüssigkeiten, Glas, Asche, Feuer oder scharfen Gegenständen bestimmt, da diese das Gerät beschädigen. Jeder mitgelieferte Aufsatz ist für unterschiedliche Zwecke vorgesehen. Die Aufsätze bieten eine vielseitige Reinigung Ihres Hauses.

- Die motorisierte Bodenbürste wird zum Saugen aller Bodenoberflächen verwendet (Trockenreinigung von Böden). Vermeiden Sie Teppiche mit langen Fasern, da diese sich in der Bürstenrolle verfangen und den Staubsauger beschädigen können. Die Bürste ist sowohl für die Handeinheit als auch für den festen Schlauch geeignet. // Die Walze ist so konstruiert, dass sich Haare und andere Verschmutzungen während des Staubsaugens in der Mitte der Bürste sammeln. Dies reduziert das Risiko einer Beschädigung der Walze. // Für eine noch einfachere Handhabung und anschließende Reinigung ist im inneren Teil der Bürste ein Kamm angebracht, der lange Haare in Echtzeit einsammelt und von der Bürste entfernt.
 - Die Fugendüse ist für das Saugen schmaler, schwer zugänglicher Bereiche (Ecken, Sofas, Spinnweben, Stellen hinter Heizkörpern usw.) konzipiert.
 - Der 2-in-1-Bürstenaufsatz mit Borsten ist für Tür- und Fensterrahmen, Schubladen usw. geeignet.
 - Die kleinere motorisierte Bürste ist für die Reinigung von Textiloberflächen konzipiert.
 - Flexibler Schlauch
- Bringen Sie den flexiblen Schlauch an der Motoreinheit des Staubsaugers an. // Der Schlauch kann gedehnt und für verschiedene Saugzwecke verwendet werden. Achten Sie dabei darauf, dass die Motoreinheit sicher platziert ist, damit sie nicht zu Boden fällt. // Nur bestimmte Aufsätze können mit diesem Schlauch verwendet werden.



AUFLADEN

Der Adapter für das Ladekabel des Staubsaugers ist im Lieferumfang enthalten. // Laden Sie den Staubsauger in einem Abstand von mindestens 1 Meter von Wärmequellen auf. // Das Gerät kann während des Ladens nicht eingeschaltet werden. // Der Staubsauger kann an der Wandhalterung oder separat geladen werden.

Befolgen Sie für die Montage des Adapters in der Wandhalterung die abgebildeten Anweisungen. // Ziehen Sie den vorderen unteren Teil aus dem oberen Teil heraus. Führen Sie den Ladesstift in die Öffnung ein und setzen Sie den unteren Teil der Halterung wieder ein. // Bringen Sie die Wandhalterung hoch genug an, damit der Staubsauger beim Laden einen guten Kontakt zum Adapter hat. // Der Akku kann entweder in der Handeinheit oder unabhängig davon geladen werden. // Drücken Sie die Taste am Akku und ziehen Sie ihn aus der Handeinheit.

Wenn der Akku geladen ist, leuchten alle Lichter. Bei einem digitalen Display wird der Ladeprozentsatz in Zahlen angezeigt. Bei Gebrauch sind die Lichter ausgeschaltet, und bei einem digitalen Display wird die verbleibende Ladung als prozentualer Wert angezeigt (abhängig vom erworbenen Modell).



ENTSORGUNG DES GERÄTS

Sollen Sie das Gerät ersetzen oder nicht mehr benötigen, berücksichtigen Sie bitte auch den Umweltschutz.

Vor der Entsorgung des Staubsaugers muss der Akku entfernt werden. // Zur sicheren Entnahme des Akkus stellen Sie sicher, dass dieser vollständig entladen ist. Falls das Gerät keinen entnehmbaren Akku hat, befolgen Sie die Anweisungen in der Bilderanleitung. // Befolgen Sie die abgebildeten Anweisungen, um den Akku ordnungsgemäß zu entsorgen.



BETRIEB

Das Display zeigt verschiedene Funktionen an:

- Durch Drücken der linken Taste schalten Sie den Staubsauger ein und aus.
- Durch Drücken der rechten Taste ändern Sie die Saugleistung.
- Bei der Auswahl der Leistung zeigt das Display die verbleibende Saugzeit an, bevor der Akku leer ist. // Der Staubsauger verfügt über mehrere wählbare Geschwindigkeiten: ECO (akkuschonender Modus, maximale Laufzeit mit einer Ladung), BOOST (kurze Laufzeit mit einer Ladung, höchste Saugleistung), Die AUTO-Funktion schaltet sich sofort nach dem Einschalten des Staubsaugers ein. (Die AUTO-Funktion ermöglicht es dem Staubsauger, die Geschwindigkeit und Leistung je nach Boden oder Verschmutzungsgrad anzupassen.)
- Das Gerät verfügt über eine digitale Ladestandsanzeige. Während des Gebrauchs oder beim Laden zeigt es digital den Akkustand an.
- Symbol auf dem Display, das einen vollen Staubbehälter anzeigt. Das Symbol für einen vollen Behälter leuchtet auf, wenn der Staubsauger feststellt, dass kein Luftstrom mehr vorhanden ist. // Wenn dieses Symbol aufleuchtet, schaltet sich der Staubsauger ab, um Schäden am

Gerät zu vermeiden. Entfernen Sie alle Fremdkörper aus Bürste, Schlauch oder Behälter. Nach dem Entfernen des Fremdkörpers leuchtet die Anzeige beim Wiedereinschalten des Staubsaugers nicht mehr auf.



STAUBBEHÄLTER UND FILTER

Staubbehälter leeren und Einlassfilter reinigen

Schnelle Reinigung während des Saugens:

Entfernen Sie die Motoreinheit vom Schlauch. // Durch Drücken des unteren Teils des Staubbehälters öffnen Sie die Öffnung, um den Staub zu entleeren. // Diese Option wird verwendet, wenn Sie während des Saugens bemerken, dass der Staubbehälter voll ist.

Entleeren des Behälters von der Motoreinheit des Staubsaugers:

Entfernen Sie den Schlauch von der Motoreinheit. // Zum Reinigen des Staubbehälters drücken Sie die Taste an der Vorderseite des Staubbehälters. // Heben Sie den Staubbehälter zuerst an dem Teil an, an dem sich die Öffnungstaste befindet. // Ziehen Sie den Filterring aus dem Behälter. // Ziehen Sie den Griff des Filters, um ihn sicher aus dem Ring zu entfernen. // Sie können den Behälter und den Filterring mit lauwarmem Wasser abwaschen, ausschüteln oder abspülen, aber seien Sie vorsichtig, da unsachgemäße Handhabung Teile des Staubsaugers beschädigen kann. // Schütteln Sie den Filter und bürsten Sie ihn vorsichtig ab, um allen während des Saugens angesammelten Schmutz zu entfernen. // Der Filter kann mit lauwarmem Wasser gespült und vorsichtig ausgedrückt werden. // Der Filter enthält einen Mikrofilter und kann bei unsachgemäßer Verwendung beschädigt werden. // Vor der Wiederverwendung muss er gründlich getrocknet werden (für mindestens 24 Stunden vor dem erneuten Gebrauch). Bevor Sie den Staubbehälter wieder zusammenbauen, prüfen Sie, ob alle Komponenten vollständig trocken sind. Feuchte Teile können den Staubsauger beschädigen. // Um die internen Komponenten des Staubbehälters zu installieren, setzen Sie den Staubsauger in umgekehrter Reihenfolge wie bei der Demontage wieder zusammen. // Achten Sie beim Einsetzen des Staubbehälters darauf, ihn zuerst am unteren Teil, wo sich ein kleiner Anschluss dafür befindet, anzubringen und ihn dann schräg an der Motoreinheit zu befestigen. // Er ist korrekt installiert, wenn Sie ein leichtes Klicken hören. // Saugen Sie niemals ohne eingesetzten Staubfilter.

Auslassfilter reinigen

Drehen Sie das Display gegen den Uhrzeigersinn. // Wenn sich der Displaydeckel öffnet, achten Sie darauf, das Display nicht zu beschädigen, da der Staubsauger sonst nicht mehr funktioniert. // Entfernen Sie den Filter aus dem inneren Teil der Motoreinheit. // Der Filter kann abgewischt oder ausgeschüttelt werden. Er ist nicht zum Waschen geeignet. // Stellen Sie sicher, dass alle Teile vollständig trocken sind, bevor Sie den Staubbehälter wieder am Gerät installieren. // Um die internen Teile des Staubbehälters zu installieren, setzen Sie den Staubsauger wieder zusammen. // Saugen Sie niemals ohne eingesetzten Staubfilter. // Befolgen Sie die abgebildeten Anweisungen für detaillierte Anleitungen.

AUSTAUSCH DES FILTERS

Wenn Sie feststellen, dass der Filter beschädigt ist, tauschen Sie ihn sofort aus. Bei regelmäßiger Nutzung wird empfohlen, den Filter alle 6 Monate auszutauschen, um eine möglichst lange Lebensdauer des Staubsaugers zu gewährleisten.

BODENBÜRSTE

Auf der Rückseite der Bürste befindet sich eine Taste, die Sie drücken, um die Walze aus der Bürste zu ziehen. Die Walze ist so konzipiert, dass sich Haare und anderer Schmutz während des Saugens zur Mitte der Bürste hin ansammeln. Dies reduziert das Risiko einer Beschädigung der Walze. // Da sich die meisten Haare in der Mitte der Walze sammeln, ist die Reinigung einfacher. // Wischen Sie die Unterseite des Gehäuses mit einem Tuch ab. // Reinigen Sie den Saugschlauch der Bürste. // Klopfen Sie die Walze an der Bürste ab, um Ablagerungen zu lösen, und schneiden Sie verhedderten Schmutz und Haare vorsichtig mit einer Schere entlang der dafür vorgesehenen Rille ab. // Ziehen Sie nicht an Haaren oder Fäden, da dies die Borsten der Walze beschädigen könnte. // // Setzen Sie die Walze wieder in die Bürste ein. // Die Walze ist korrekt installiert, wenn Sie ein leises Klicken hören und der Seitenstift sicher am Bürstengehäuse befestigt ist.

KLEINE MOTORISIERTE BÜRSTE

An der Seite der Bürste befindet sich ein kleiner Knopf, den Sie drehen, um die Bürste zu lösen und aus dem Schlitz zu schieben. // Klopfen Sie die Walze an der Bürste ab, um Ablagerungen zu lösen, und schneiden Sie verhedderten Schmutz und Haare, die sich an der Bürste angesammelt haben, vorsichtig mit einer Schere ab. // Ziehen Sie nicht an Haaren oder Fäden, da dies die Borsten der Walze beschädigen könnte. // // Setzen Sie die Walze wieder in die Bürste ein. // Die Walze ist korrekt positioniert, wenn ein leichtes Klicken zu hören ist. Drehen Sie dann die Taste, um die Walze sicher am Bürstengehäuse zu befestigen.

BESEITIGUNG VON STÖRUNGEN

Häufige Störung	Mögliche Ursache	Lösungen
Der Staubsauger funktioniert nicht	Produkt ist ausgeschaltet oder der Akku ist schwach	Bitte das Produkt vor dem Gebrauch aufladen
	Saugöffnung des Produkts ist blockiert	Saugöffnung reinigen
Saugleistung ist zu schwach	Staubbehälter & Filtereinheit sind staubig/voll	Reinigen Sie den Staubbehälter und das Filtermaterial
	Die Walzenbürste ist mit Haaren oder anderen Gegenständen umwickelt	Walzenbürste reinigen
	Schlauch hat eine Verstopfung	Schlauch sorgfältig reinigen und auf Blockaden prüfen
Der Motorbetrieb klingt anders	Der Schlauch ist teilweise verstopft	Sorgfältig reinigen und beseitigen
	Filtereinheit ist verstopft	Reinigen Sie die Filter gründlich
Das Produkt kann nicht geladen werden	Ladegerät nicht richtig angeschlossen	Bitte Anschlüsse prüfen
	Netzversorgung ist nicht eingeschaltet	Überprüfen Sie, ob die Netzversorgung eingeschaltet ist
	Situation bleibt bestehen	Wenden Sie sich den Kundendienst
E1	Bürstenfehler	Wenden Sie sich den Kundendienst
E2	Motorfehler	Wenden Sie sich den Kundendienst
E3	Akkufehler	Überprüfen Sie, ob der Akku richtig installiert ist, und installieren Sie ihn erneut
E5	Hardwarefehler der Leiterplatte	Wenden Sie sich den Kundendienst

Precauții generale

Când folosiți aspiratorul respectați întotdeauna următoarele precauții de siguranță: Citiți cu atenție acest manual de instrucțiuni și folosiți doar aparate în conformitate cu instrucțiunile prezentate. // Înainte de a folosi aparatul pentru prima dată, îndepărtați toate foliile de protecție. // Nu lăsați aparatul nesupravegheat în timpul utilizării. // Înainte de a folosi aparatul, asamblați toate componentele cu atenție. // Folosiți aparatul doar în interior și în locuri uscate. // Folosiți aparatul doar împreună cu piesele recomandate de producător. // Nu folosiți aparatul dacă acesta a fost scăpat, dacă este deteriorat, dacă a fost ținut în exterior sau dacă a fost scăpat sau introdus în lichid. // Curățarea regulată poate prelungi durata de viață a aparatului. // Asigurați-vă că părul, părțile mai largi ale hainelor dvs., degetele sau alte părți ale corpului nu intră în contact cu orificiile pentru ventilație sau cu piesele mobile ale aparatului. // Aparatul este în conformitate cu toate standardele necesare în ceea ce privește electricitatea și interferența radio. // Aparatul nu este destinat a fi folosit de către copii și persoane cu capacități fizice sau mentale reduse. Acest aparat poate fi folosit de către copiii cu vârsta de 8 ani sau mai mult și de către persoane cu capacități fizice, senzoriale sau mentale reduse sau care nu au experiența sau cunoștințele necesare, dacă acestea sunt supravegheate în timpul folosirii sau dacă li s-au oferit instrucțiunile necesare în ceea ce privește utilizarea aparatului în siguranță și înțeleg pericolele ce pot apărea. Supravegheați copiii în timp ce folosiți aparatul și asigurați-vă că nu se joacă cu el. // Copiii nu trebuie să realizeze nici o acțiune de curățare sau întreținere a aparatului, decât dacă sunt mai mari de 8 ani și sunt supravegheați când fac acest lucru. // Oprțiți aparatul după utilizare.

Pericol

Nu introduceți unitatea principală/ carcasa aparatului sau baza pentru încărcare în apă sau oricare alt lichid și nu clătiți aparatul sub jet de apă.

Avertizări speciale

Înainte de a conecta aparatul sau baza pentru încărcare cu cablu la rețeaua de electricitate, asigurați-vă că voltajul indicat se potrivește cu voltajul rețelei dvs. de acasă. // Nu folosiți un aspirator deteriorat sau o bază pentru încărcare deteriorată (sau adaptor - în funcție de modelul aspiratorului). // Dacă baza pentru încărcare (sau adaptorul) este deteriorată, înlocuiți-l doar cu o piesă de schimb originală pentru a evita pericolul. // Un transformator este integrat în adaptor. Îndepărtarea și înlocuirea adaptorului cu un altul care nu este recomandat poate duce la situații periculoase. // Încărcați aspiratorul doar cu adaptorul sau baza pentru încărcare furnizată. Adaptorul se poate încălzi în timpul încărcării. Acest lucru este normal. (În funcție de model, dacă are un adaptor). // Oprțiți aparatul în timpul încărcării. // Nu utilizați aparatul fără filtre sau unitatea de filtrare. // Orificiile pentru ventilație nu trebuie să fie blocate în timpul aspirării. // Folosiți aparatul doar în gospodărie și în interior. // Păstrați orificiile de ventilație curate și neacoperite pentru a asigura o putere de aspirare optimă. Se recomandă să se curețe regulat componentele libere precum furtunul de aspirare și să îndepărtați praful, părul sau orice alt lucru care poate bloca fluxul de aer. // Înainte de a curăța suportul sau baza de încărcare, scoateți aspiratorul din priză. // Nu utilizați aspiratorul pentru a curăța cenușă fierbinte, mucuri de țigări, chibrituri, lichide (de ex. apă, spumă de la detergentul pentru covoare) sau obiecte ascuțite (sticlă spartă, etc.). // Țineți tubul de aspirare sau alte părți libere

ale aparatului departe de față sau corp. // Nu utilizați niciodată aparatul pentru a aspira materiale de construcții (precum nisip fin, var, ciment pudră, praf toner, etc.). Acest lucru poate deteriora aparatul.

Probleme și soluții

Problemă	Motiv posibil	Soluție
Nu funcționează.	Bateria este descărcată. Aspiratorul portabil nu este asamblat corect.	Încărcați-o. Asamblați aspiratorul portabil corect.
Puterea de aspirare s-a redus.	Cuva de praf este plină. Filtrul este blocat. Orificiul de admisie a aerului sau rola periei electrice sunt blocate.	Înlăturați praful. Curățați sau schimbați filtrul Curățați peria electrică.
Aspiratorul nu se încarcă.	Încărcătorul nu este conectat la priză. Ștecherul încărcătorului nu este conectat la orificiul bazei. Aspiratorul portabil nu este așezat e ansamblu.	Conectați încărcătorul la priză. Conectați încărcătorul la ansamblul bazei aspiratorului. Așezați aspiratorul portabil pe ansamblu.
Durată de unctiionare redusă după încărcare.	Nu este lăsat suficient la încărcat. Bateria este descărcată.	Încărcați-l conform instrucțiunilor. Schimbați bateria.

Mediul înconjurător



Nu aruncați aparatul împreună cu deșeurile casnice atunci când nu mai este utilizabil. Înmânați-l la un punct oficial de colectare spre a fi reciclat. Astfel, ajutați la conservarea mediului.

Acest aparat este marcat în conformitate cu Directiva europeană 2012/19/EU privind deșeurile de echipamente electrice și electronice (WEEE). Aceste linii directoare constituie cadrul legislativ aplicabil la nivel european returnării și reciclării deșeurilor de echipamente electrice și electronice.

Garanție și service

Dacă aveți nevoie de informații sau aveți o problemă, contactați Centrul Relații Clienți Gorenje din țara dumneavoastră (veți găsi numărul de telefon în broșura de garanție internațională). Dacă nu există niciun Centru de Relații Clienți în țara dumneavoastră, mergeți la dealer-ul local Gorenje sau contactați Departamentul de Service al Aparatelor Casnice Gorenje.

Observație: Garanția bateriei aspiratorului este de 12 luni.

Numai pentru uz personal!

Pentru a facilita transportul, unele piese ale aparatului sunt amplasate separat și în siguranță în ambalajul principal. // Înainte de prima utilizare, citiți și respectați instrucțiunile de asamblare și siguranță. // Aparatul este destinat aspirării uscate în mediul casnic și pentru uz casnic.



COMPONENTE

- 1 Carcasă cu motor
- 2 Baterie
- 3 Furtun de aspirare
- 4 Perie motorizată pentru aspirarea tuturor suprafețelor
- 5 Perie 2 în 1
- 6 Duză îngustă
- 7 Suport de perete
- 8 Adaptor pentru încărcarea bateriei
- 7 Perie motorizată pentru suprafețe textile



ASAMBLARE

Dacă bateria aspiratorului nu este încă instalată în carcasă, introduceți-o corect. Pentru a face acest lucru, urmați instrucțiunile ilustrate în secțiunea dedicată bateriei. // Conectați partea superioară a furtunului la unitatea motorului și partea inferioară la peria pentru pardoseală. Instalarea este corectă atunci când aparatul este fixat în sloturi (se fixează în poziție la toate setările). // Datorită sensibilității sale, vă recomandăm să nu lăsați aparatul fără a-l sprijini de ceva. // Zăvorul de pe perie permite o instalare independentă pe termen scurt, dar este necesar să fiți extrem de atenți, deoarece aspiratorul poate cădea și se poate deteriora în orice moment.

Supportul de perete trebuie montat la cel puțin 1 metru distanță de orice sursă de căldură. // Kitul include un adaptor de încărcare. // Urmăți instrucțiunile ilustrate pentru montarea pe suportul de perete. Trageți partea inferioară frontală din partea superioară. Introduceți știftul de încărcare în orificiu și introduceți partea inferioară a suportului înapoi. // Montați suportul de perete la o înălțime suficientă, astfel încât aspiratorul să aibă un contact bun cu adaptorul în timpul încărcării. // Depozitați accesoriile de bază pe știfturile destinate acestui scop, astfel încât să fie întotdeauna accesibile atunci când aveți nevoie de ele.



UTILIZARE

Aspiratorul nu este destinat aspirării lichidelor, sticlei, cenușii, focului sau obiectelor ascuțite, toate acestea putând deteriora aparatul. // Fiecare accesoriu inclus este destinat unor utilizări diferite. Accesoriile oferă versatilitate în curățarea casei dumneavoastră.

- Peria motorizată pentru podea este folosită pentru aspirarea tuturor suprafețelor tip pardoseală (aspirarea suprafețelor tip pardoseală uscată). Evitați covoarele cu fibre lungi, deoarece acestea se pot încurca în rola periei și pot deteriora aspiratorul. Peria este adaptată atât pentru unitatea portabilă, cât și pentru furtunul fix. // Rola este concepută astfel încât părul și alte resturi să se adune spre centrul periei în timpul aspirării. Acest lucru reduce riscul de deteriorare a rolei. // Pentru o utilizare și o curățare ulterioară și mai ușoară, în partea interioară a periei este adăugat un pieptene, care colectează părul lung în timp real și îl îndepărtează din perie.
 - Duză îngustă este destinată aspirării unor zone înguste greu accesibile (colțuri, canapea, pânze de păianjen, zona din spatele caloriferelor, etc.).
 - Perie 2 în 1 cu peri (potrivită pentru rame de uși și ferestre, sertare etc.).
 - Peria motorizată mai mică este concepută pentru curățarea suprafețelor textile.
 - Furtun flexibil
- Ațșați furtunul flexibil la unitatea motorului aspiratorului. // Furtunul poate fi întins și utilizat pentru diverse operațiuni de aspirare, asigurându-vă că unitatea motorului este așezată în siguranță atunci când îl utilizați, astfel încât să nu cadă pe podea. // Numai anumite accesorii pot fi utilizate cu acest furtun.



ÎNCĂRCARE

Adaptorul pentru cablul de încărcare al aspiratorului este inclus în pachet. // Încărcați aspiratorul la cel puțin 1 metru distanță de orice sursă de căldură. // Aparatul nu poate fi pornit în timpul încărcării. // Aspiratorul poate fi încărcat pe suportul de perete sau independent.

Urmăți instrucțiunile ilustrate pentru montarea adaptorului în suportul de perete. // Trageți partea frontală inferioară din partea superioară. Introduceți pinul de încărcare în orificiu și introduceți partea inferioară a suportului înapoi. // Montați suportul de perete la o înălțime suficientă, astfel încât aspiratorul să aibă un contact bun cu adaptorul în timpul încărcării. // Aspiratorul poate fi încărcat pe unitatea portabilă sau independent de aspirator. // Apăsăți butonul de pe baterie și scoateți-o din unitatea portabilă.

Când bateria este încărcată, toate luminile se vor aprinde, iar în cazul unui afișaj digital, procentul de încărcare este afișat cu cifre. Luminile sunt stinse când dispozitivul este în funcțiune, iar în cazul unui afișaj digital, încărcarea rămasă este afișată ca valoare procentuală (în funcție de modelul achiziționat).



ELIMINAREA APARATULUI

Dacă doriți să înlocuiți aparatul sau nu mai aveți nevoie de acesta, ar trebui să vă gândiți și la protejarea mediului înconjurător.

Bateria trebuie scoasă înainte de eliminarea aspiratorului. // Pentru a scoate bateria în siguranță, asigurați-vă că aceasta este complet descărcată. Dacă aparatul nu are o baterie detașabilă, urmați instrucțiunile din broșura cu imagini. // Urmăți instrucțiunile ilustrate pentru a elimina bateria în mod corespunzător.



FUNCTIONAREA

Afișajul indică diferite funcții:

- Prin apăsarea butonului din stânga, porniți și opriți aspiratorul.
- Prin apăsarea butonului din dreapta, modificați nivelul puterii de aspirare.
- Când selectați puterea, afișajul indică timpul rămas de aspirare înainte ca bateria să se descarce. // Aspiratorul are mai multe viteze selectabile:
 - ECO (mod de economisire a bateriei, autonomie maximă cu o singură încărcare),
 - BOOST (autonomie scurtă cu o singură încărcare, putere maximă de aspirare).
- Funcția AUTO se activează imediat după pornirea aspiratorului (funcția AUTO permite aspiratorului să regleze viteza și puterea în funcție de tipul de pardoseală sau de cantitatea de murdărie).
- Aparatul are un indicator digital de încărcare a bateriei. Acesta afișează digital procentul de încărcare a bateriei în timpul utilizării și încărcării.
- Pictograma de pe afișaj indică un recipient plin. Pictograma containerului plin se aprinde atunci când aspiratorul detectează că nu mai există flux de aer. Când această pictogramă se aprinde, aspiratorul se oprește pentru a preveni deteriorarea aparatului. Îndepărtați orice obiecte străine din perie, furtun sau recipient. După îndepărtarea obiectului străin, lumina nu va mai fi aprinsă când porniți din nou aspiratorul.



RECIPIENT PENTRU PRAF ȘI FILTRE

Curățarea recipientului pentru praf și a filtrului de admisie

Curățare rapidă în timpul aspirării:

Scoateți unitatea motorului din furtun. // Apăsând partea inferioară a recipientului pentru praf, deschideți orificiul pentru a goli praful din acesta. // Această opțiune este utilizată atunci când observați că recipientul pentru praf este plin în timpul aspirării.

Scoaterea recipientului din unitatea motorului aspiratorului:

Scoateți furtunul din unitatea motorului. // Pentru a curăța recipientul pentru praf, apăsați butonul din partea din față a recipientului pentru praf. // Mai întâi, ridicați recipientul pentru praf din partea în care se află butonul de deschidere. // Scoateți inelul filtrului din recipient. // Trageți mânerul de pe filtru pentru a-l scoate în siguranță din inel. // Puteți șterge, scutura sau clăți recipientul și inelul filtrului cu apă caldă, dar aveți grijă, deoarece manipularea necorespunzătoare poate deteriora părți ale aspiratorului. // Scurtați și periați ușor filtrul pentru a îndepărta toată murdăria acumulată în timpul aspirării. // Filtrul poate fi clătit cu apă caldă și stors ușor. // Filtrul conține un microfiltru și poate fi deteriorat dacă nu este utilizat corect. // Înainte de reutilizare, acesta trebuie uscat complet (cel puțin 24 de ore înainte de a fi utilizat din nou). Înainte de a reasambla recipientul pentru praf, verificați dacă toate componentele sunt complet uscate. Piesele umede pot deteriora aspiratorul. // Pentru a instala componentele interne ale recipientului pentru praf, reasamblați aspiratorul în ordinea inversă celei utilizate pentru dezasamblare. // Când montați recipientul pentru praf, asigurați-vă că îl atașați mai întâi în partea inferioară, unde veți găsi un mic conector pentru acest scop, apoi fixați-l înapoi pe unitatea motorului ținându-l înclinat. // A fost instalat corect când auziți un ușor clic. // Nu aspirați niciodată fără filtrul de praf introdus.

Curățarea filtrului de evacuare

Rotiți afișajul în sens invers acelor de ceasornic. // Când capacul afișajului se deschide, aveți grijă să nu deteriorați afișajul, deoarece acest lucru va face ca aspiratorul să nu mai funcționeze. // Scoateți filtrul din partea internă a unității motorului. // Filtrul poate fi șters sau scuturat. Nu este potrivit pentru spălare. // Asigurați-vă că toate piesele sunt complet uscate înainte de a reinstala recipientul pentru praf pe aparat. // Pentru a instala piesele interne ale recipientului pentru praf, reasamblați aspiratorul. // Nu aspirați niciodată fără filtrul de praf introdus. // Urmați instrucțiunile ilustrate pentru instrucțiuni detaliate.

ÎNLOCUIREA FILTRULUI

Dacă observați că filtrul este deteriorat, înlocuiți-l imediat. În cazul utilizării regulate, se recomandă înlocuirea filtrului la fiecare 6 luni pentru a asigura o durată de viață cât mai lungă a aspiratorului.

PERIE PENTRU PODEA

Pe partea din spate a periei există un buton pe care îl apăsați pentru a scoate rola din perie. Rola este concepută astfel încât părul și alte resturi să se adune spre centrul periei în timpul aspirării. Acest lucru reduce riscul de deteriorare a rolei. // Deoarece cea mai mare parte a părului se adună în centrul rolei, aceasta va fi mai ușor de curățat. // Ștergeți partea inferioară a carcasi cu o cârpă. // Curățați furtunul de aspirație al periei. // Bateți rola pe perie pentru a desprinde resturile și tăiați cu grijă murdăria și părul încurcate folosind foarfece de-a lungul canelurii desemnate. // Nu trageți de păr sau fire, deoarece acest lucru ar putea deteriora periele rolei. // // Reintroduceți rola în perie. // Rola este instalată corect când auziți un clic ușor și știftul lateral este fixat bine de carcasa periei.

PERIE MOTORIZATĂ MICA

Pe partea laterală a periei există un buton mic pe care îl răsușiți pentru a elibera și a scoate peria din slot. // Apăsați rola de pe perie pentru a îndepărta resturile și tăiați cu grijă murdăria și părul încurcat care s-au acumulat pe perie folosind foarfece. // Nu trageți de păr sau fire, deoarece acest lucru ar putea deteriora periele de pe rolă. // // Reintroduceți rola în perie. // Rola este poziționată corect când se aude un ușor clic. Apoi, rotiți butonul pentru a fixa bine rola la carcasa periei.

DEPANARE

Defecțiune comună	Cauză posibilă	Soluții
Aspiratorul nu funcționează	Produsul s-a oprit sau bateria este descărcată	Vă rugăm să încărcați produsul înainte de utilizare.
	Orificiul de aspirație al produsului este blocat	Gura de aspirație pentru produsul de curățare
Puterea de aspirație este prea scăzută	Rezervorul de praf și ansamblul filtrului sunt pline de praf/pline	Curățați coșul de gunoi și filtrul
	Peria rotativă este înfășurată în jurul părului și al altor obiecte	Curățați peria cu role
Sunet diferit al motorului în timpul funcționării	Tubul este blocat	Curățați cu atenție și verificați dacă există blocaje.
	Tubul este parțial blocat.	Curățați și eliberați cu atenție
Produsul nu poate fi încărcat	Ansamblul filtrului este blocat	Curățați bine filtrele
	Încărcătorul nu este conectat corespunzător	Verificați conexiunile
E1	Alimentarea cu energie electrică nu este pornită	Verificați dacă alimentarea cu energie electrică este pornită.
	Situația rămâne neschimbată	Contactați centrul de service
E2	Defecțiune perie	Contactați centrul de service
E3	Defecțiune motor	Contactați centrul de service
E5	Defecțiune baterie	Verificați dacă bateria este instalată corect și reinstalați-o.
E5	Defecțiune hardware a plăcii de circuit	Contactați centrul de service

Všeobecné varovania

Ak používate vysávač, dodržujte vždy nasledujúce bezpečnostné opatrenia: Pozrite si prečítajte tento návod s pokynmi a toto zariadenie používajte výhradne na základe pokynov uvedených v tomto návode. // Pred prvým použitím zariadenia odstráňte všetky ochranné fólie alebo plasty. // V priebehu používania nenechávajte zariadenie bez dozoru. // Pred použitím zariadenia starostlivo zmontujte všetky jeho časti. // Zariadenie používajte výhradne vo vnútorných a suchých priestoroch. // Zariadenie používajte výhradne s dielmi odporúčanými výrobcom. // Zariadenie nepoužívajte po jeho páde, poškodení, ak bolo používané vonku alebo ak padlo, príp. sa ponorilo do akejkoľvek kvapaliny. // Pravidelné čistenie môže mať za následok predĺženie životnosti zariadenia. // Uistite sa, že vaše vlasy, voľné časti vášho oblečenia, prsty alebo iné časti tela neprichádzajú do styku s vetrákmi alebo inými časťami zariadenia. // Zariadenie vyhovelo všetkým normám týkajúcim sa elektriny a rádiových vln. // Zariadenie smú používať deti vo veku 8 rokov a vyššie, ako i osoby so zníženými fyzickými zmyslovými či mentálnymi schopnosťami alebo s nedostatkom skúseností a znalostí, ak sú pod dozorom alebo boli poučené o používaní zariadenia bezpečným spôsobom a rozumejú prípadným nebezpečenstvám. V priebehu používania zariadenia deťmi musia byť neustále pod dozorom a nesmú sa so zariadením hrať. // Deti, ktoré nedosiahli vek 8 rokov a ktoré nie sú pod dozorom, nesmú vykonávať čistenie a údržbu zariadenia. // Po použití zariadenie vypnite.

Nebezpečenstvo

Nevkladajte hlavnú jednotku/kryt zariadenia, príp. nabíjaciú stanicu do vody, príp. inej kvapaliny a neumývajte ich pod tečúcou vodou.

Špeciálne varovanie

Pred napojením zariadenia alebo nabíjacej stanice do siete káblom sa uistite, že uvedené napätie na zariadení zodpovedá napätiu vo vašej domácnosti. // Nepoužívajte poškodený vysávač alebo poškodenú nabíjaciú stanicu (príp. adaptér – v závislosti na modele vášho vysávaču). // Ak je nabíjacia stanica (alebo adaptér) poškodená, vymeňte ju z dôvodu predchádzania nebezpečenstvu za originálny diel. // Do adaptéru je integrovaný transformátor. Preto nie je dovolené z dôvodu predchádzania nebezpečenstvu vymeniť adaptér za iný. // Vysávač nabíjajte výhradne s dodaným adaptérom a nabíjacou stanicou. Adaptér sa môže v priebehu nabíjania zahrievať. To je bežný jav. (v závislosti na vašom modeli, ak má adaptér.) // V priebehu nabíjania vypnite zariadenie. // Vysávač nepoužívajte bez inštalovaných filtrov alebo filtračnej jednotky. // V priebehu sania nesmú byť odvody vzduchu zablokované. // Zariadenie používajte výhradne pre domácnosti alebo vo vnútorných priestoroch. // Udržujte odvetrávanie na saní nezanesené a voľné z dôvodu zaistenia optimálneho a netlmeného sacieho výkonu zariadenia. Odporúča sa pravidelné čistiť nekryté diely sacej hadice a odstraňovať akýkoľvek prach, vlasy, príp. čokoľvek iné, čo by mohlo blokovať tok vzduchu. // Pred čistením podlahy alebo nabíjacej stanice ju odpojte zo zásuvky. // Nepoužívajte vysávač pre čistenie popola alebo výplní, cigaretových nedopalkov, zápalek, kvapalin (napr. voda, čistiaci prostriedok na koberce), príp. ostrých predmetov (rozbité sklo atď.). // Udržujte saciu trubicu alebo ostatné časti zariadenia smerom od vašej

tváre alebo tela. // Zariadenie nikdy nepoužívajte pre sanie stavebného materiálu (ako jemný piesok, vápenc, cementový prach, nečistoty z toneru atď.). Tie by mohli poškodiť zariadenie.

Riešenie možných problémov

Problém	Možná príčina	Riešenie
Spotrebič nefunguje.	Vybitá batéria. Ručný vysávač nie je správne zostavený.	Nabite batériu. Správne zostavte vysávač.
Znížený sací výkon	Nádoba na prach je plná. Blokovaný. Blokovanie v prívide vzduchu alebo na valci elektrickej kefy.	Vyprázdňte nádobu na prach. Vyčistite alebo vymeňte. Vyčistite elektrickú kefu.
Vysávač sa nenabíja.	Nabíjačka nie je pripojená k elektrickej zásuvke. Konektor nabíjačky nie je pripojený k základni. Ručný vysávač nie je správne pripojený k základni vysávača.	Pripojte nabíjačku k základni. Pripojte konektor k základni. Správne pripojte ručný vysávač k základni vysávača.
Použitie veľmi krátky čas po nabití	Nedostatočný čas nabíjania. Batéria už nemá potrebnú kapacitu.	Nabíjajte podľa pokynov. Vymeňte batériu.

Životné prostredie



Spotrebič nelikvidujte spolu s domovým odpadom. Odovzdajte ho na zbernom mieste na recykláciu. Tým pomôžete chrániť životné prostredie.

Tento spotrebič je označený v súlade s európskou smernicou 2012/19/EU o odpade elektrických a elektronických zariadení (WEEE). Táto smernica je rámcom európskej platnosti na recykláciu starých elektrických a elektronických zariadení.

Záruka & servis

Ak budete potrebovať informácie, alebo ak máte nejaký problém, obráťte sa na zákaznícke centrum Gorenje v danej krajine (telefónne číslo je v medzinárodnom záručnom liste). Ak sa zákaznícke centrum nenachádza vo vašej krajine, obráťte sa na predajcu Gorenje alebo na servisné oddelenie domácich spotrebičov Gorenje.

Poznámka: Záruka na vysávač a batériu je 12 mesiacov.

Len pre osobné použitie!

Na jednoduchšiu prepravu boli niektoré časti spotrebiča samostatne a bezpečne umiestnené v hlavnej obalovej jednotke. // Pred prvým použitím si prečítajte a dodržujte pokyny na montáž a bezpečné použitie. // Spotrebič je určený na použitie v domácnosti, konkrétne na suché vysávanie.



DIELY

- 1 Kryt s motorom
- 2 Batéria
- 3 Vákuová hadica
- 4 Motorizovaná podlahová kefová násada na vysávanie všetkých povrchov
- 5 Keфа 2v1
- 6 Úzka dýza
- 7 Nástenný držiak
- 8 Nabíjačka batérií
- 9 Motorizovaný nadstavec na textilné povrchy



MONTAŽ

Ak ešte nie je batéria vysávača umiestnená v puzdre, správne ju vložte. Postupujte podľa názorných inštrukcií v časti o batérii. // K motorovej jednotke pripojte hornú časť hadice a k podlahovej kefe spodnú časť. Montáž je správne vykonaná, keď je prístroj zaistený v drážkach (v každej polohe zapadne na miesto). Kvôli svojej citlivosti odporúčame nenechať prístroj stáť bez opory. // Zámkna na kefe síce umožňuje krátkodobé samostatné státie, ale je nutná maximálna opatnosť, pretože vysávač môže kedykoľvek spadnúť a poškodiť sa.

Držiak na stenu musí byť upevnený minimálne 1 meter od akéhokoľvek zdroja tepla. // Súčasťou balenia je nabíjaci adaptér. // Pri montáži na nástenný držiak postupujte podľa ilustrovaného návodu. Prednú spodnú časť vyťahnite z hornej časti. Nabíjaci kolík zasuňte do otvoru a spodnú časť držiaka zasuňte späť. // Nástenný držiak upevnite dostatočne vysoko, aby mal vysávač pri nabíjaní dobrý kontakt s adaptérom. // Základné príslušenstvo ukladajte na určené vešiaky, aby bolo vždy poruke, keď ho budete potrebovať



POUŽITIE

Vysávač nie je určený na vysávanie kvapalín, skla, popola, ohňa alebo ostrých predmetov, ktoré by mohli poškodiť prístroj. // Každé priložené príslušenstvo má iné použitie. Príslušenstvo poskytuje všestrannosť pri upratovaní vašej domácnosti

- Motorizovaná podlahová kefa slúži na vysávanie všetkých typov podlahových povrchov (vysávanie suchých podláh). Vyhnite sa kobercom s dlhými vláknami, pretože sa môžu zamotať do valčeka kefy a poškodiť vysávač. Kefu je možné použiť tak s ručnou jednotkou, ako aj s pevnou hadicou. // Valec je navrhnutý tak, aby sa počas vysávania vlasy a nečistoty hromadili v strede kefy. Tým sa zníži riziko poškodenia valca. // Na ešte jednoduchšie použitie a následné čistenie je k vnútornej časti kefy pridaný hrebeň, ktorý v reálnom čase zachytáva dlhé chlpy a odstraňuje ich z kefy.

- Úzka hubica je určená na vysávanie úzkych ťažko dostupných častí (kúty, pohovky, pavučiny, za radiátormi...).

- Kefový nadstavec so štetinami 2 v 1 (vhodný na rámy, zásuvky a pod.).

- Menšia motorizovaná kefa je určená na čistenie textilných povrchov.

- Pružné hadicové rameno

Pripojte pružné hadicové rameno k motorovej jednotke vysávača. // Hadicové rameno je možné natiahnuť a použiť na rôzne účely vysávania, pričom je nutné zistiť, aby bola motorová jednotka pri použití bezpečne umiestnená a nespadla na podlahu. // S týmto hadicovým ramenom je možné používať iba určité príslušenstvo.



NABÍJANIE

Adaptér pre nabíjaci kábel vysávača je súčasťou balenia. // Vysávač nabíjajte vo vzdialenosti najmenej 1 m od akýchkoľvek vykurovacích plôch. Počas nabíjania batérie nie je možné spotrebič zapnúť. // Vysávač je možné nabíjať na nástennom držiaku alebo samostatne.

Pri montáži adaptéra do nástenného držiaka postupujte podľa ilustrovaného návodu. // Prednú spodnú časť vyťahnite z hornej časti. Nabíjaci kolík zasuňte do otvoru a spodnú časť držiaka zasuňte späť. // Nástenný držiak upevnite dostatočne vysoko, aby mal vysávač pri nabíjaní dobrý kontakt s adaptérom. // Vysávač je možné nabíjať na ručnej jednotke alebo nezávisle od vysávača. // Stlačte tlačidlo na batérii a vyťahnite ju z ručnej jednotky.

Keď je batéria nabitá, rozsvietia sa všetky svetlá a v prípade digitálneho displeja je stav nabitia zobrazený číslami. Pri použití sú svetlá vypnuté a v prípade digitálneho displeja je zostávajúce nabitie zobrazené v percentuálnej hodnote (v závislosti od modelu, ktorý ste kúpili).



LIKVIDÁCIA PRÍSTROJA

Ak chcete spotrebič vymeniť alebo ho už nepotrebuje, berte, prosím, do úvahy aj ochranu životného prostredia.

Pred likvidáciou vysávača musí byť batéria odstránená. // Pre bezpečné odstránenie batérie sa uistite, že je batéria úplne vybitá. Ak spotrebič nemá vyberateľnú batériu, postupujte podľa pokynov uvedených v obrazovej brožúre. // Pre správnu likvidáciu batérie postupujte podľa obrázkových pokynov.



PREVÁDZKA

Displej zobrazuje rôzne funkcie:

- Stlačením tlačidla vľavo vysávač zapnete a vypnete.
- Stlačením tlačidla vpravo zmeníte úroveň nasávacieho výkonu.
- Pri voľbe výkonu displej ukazuje zostávajúci čas vysávania pred vybitím batérie. //

Vysávač má niekoľko voľiteľných rýchlostí:

ECO (úsporný režim, maximálny čas prevádzky na jedno nabitie),

BOOST (krátky čas prevádzky na jedno nabitie, najvyšší nasávací výkon),

Funkcia AUTO sa aktivuje ihneď po zapnutí vysávača (funkcia AUTO umožňuje vysávaču prispôbiť rýchlosť a výkon vysávača v závislosti od podlahy alebo od množstva nečistôt).

- Prístroj má digitálny displej nabitia batérie. Počas používania alebo nabíjania digitálne zobrazuje stav batérie.

- Ikona na displeji označujúca plnú nádobu na prach. Ikona plnej nádoby sa rozsvieti, keď vysávač deteguje, že už neprechádza vzduch. Keď sa táto ikona rozsvieti, vysávač sa vypne, aby nedošlo k poškodeniu spotrebiča. Odstráňte všetky cudzie predmety z kefy, hadice alebo nádoby. // Po odstránení cudzieho predmetu sa svetlo už nerozsvieti, keď vysávač znovu zapnete.



NÁDOBA NA PRACH A FILTRE

Vysypanie nádoby na prach a vyčistenie vstupného filtra

Rýchle vyprázdenie počas vysávania:

Odoberte motorovú jednotku z hadicového ramena. // Stlačením spodnej časti nádoby na prach otvorte otvor na vysypanie prachu. // Táto možnosť sa používa, keď si počas vysávania všimnete, že je nádoba na prach plná.

Odstárenie nádoby z motorovej jednotky vysávača:

Odstraňte hadicu z motorovej jednotky. // Na vyčistenie prachovej nádoby stlačte tlačidlo na prednej strane nádoby. // Najprv zdvihnite nádobu na prach v časti, kde sa nachádza tlačidlo na otvorenie. // Vytiahnite filtračný krúžok z nádoby. // Ťahom za úchyt filtra ho bezpečne vyberte z krúžku. // Nádobu a filtračný krúžok môžete utrieť, vytrepať alebo opláchnuť vlažnou vodou, ale buďte opatrní, nesprávna manipulácia môže poškodiť časti vysávača. // Filter pretrepte a jemne okefujte, aby ste odstránili všetky nečistoty, ktoré sa nahromadili počas vysávania. // Filter je možné opláchnuť vlažnou vodou a jemne vyžmýkať. // Filter obsahuje mikrofilter a môže byť poškodený pri nesprávnom použití. // Pred opätovným použitím sa musí dôkladne vysušiť (minimálne 24 hodín pred ďalšou aplikáciou). Pred opätovnou montážou nádoby skontrolujte, či sú všetky časti úplne suché. Vlhkosť môže spôsobiť poškodenie vysávača. // Pre opätovnú montáž vnútorných častí nádoby postupujte v opačnom poradí než pri demontáži. // Pri nasadzovaní nádoby na prach najprv zapojte jej spodnú časť, kde nájdete malý konektor určený na tento účel, a potom ju šikmo zacvaknite späť na motorovú jednotku. // Správna inštalácia je potvrdená jemným cvaknutím. // Nikdy nevysávajte bez vloženého prachového filtra.

Vyčistenie výstupného filtra

Otočte krytom displeja proti smeru hodinových ručičiek. // Pri otváraní veka displeja dbajte na zvýšenú opatrosť, aby ste displej nepoškodili, pretože by to znamenalo, že vysávač prestane fungovať. // Vyberte filter z vnútornej časti motorovej jednotky. // Filter je možné utrieť alebo vykepať. Nie je vhodný na pranie. // Pred opätovným nasadením nádoby na prach na prístroj sa uistite, že sú všetky časti úplne suché. // Na inštaláciu vnútorných častí nádoby na prach vysávač znovu zostavte. // Nikdy nevysávajte bez vloženého prachového filtra. // Podrobné pokyny sledujte v ilustrovanom návode.

Výmena filtra

Ak zistíte, že je filter poškodený, okamžite ho vymeňte. Pri pravidelnom používaní odporúčame meniť filter každých 6 mesiacov, aby sa zabezpečila čo najdlhšia životnosť vysávača.

Podlahová kefa

Na zadnej strane kefy je tlačidlo, ktoré stlačte na vysunutie valčeka z kefy. Valec je navrhnutý tak, aby sa počas vysávania vlasy a nečistoty hromadili v strede kefy. Tým sa zníži riziko poškodenia valca. Väčšina vlasov sa zhromažďuje v strede valca, čo uľahčuje jeho čistenie. // Utrite spodnú časť krytu handričkou. // Vyčistite nasávaciu hadicu kefy. // Poklepte valcom o kefu, aby ste uvoľnili nečistoty, a opatrne odstráňte zamotané nečistoty a vlasy nožnicami pozdĺž vyznačenej drážky. // Neťahajte za chlpy alebo nite, pretože by to mohlo poškodiť štetiny na valčeku. // // Valček znovu vložte do kefy. // Valec je správne nainštalovaný, keď začujete jemné cvaknutie a bočný kolík je pevne upevnený k telu kefy.

Malá motorizovaná kefa

Na boku kefy je malé tlačidlo, ktoré otočíte na uvoľnenie a vysunutie kefy z drážky. // Poklepte valcom o kefu, aby ste uvoľnili nečistoty, a opatrne odstráňte nožnicami zachytené nečistoty a vlasy, ktoré sa na kefu nahromadili. // Neťahajte za chlpy alebo nite, pretože by to mohlo poškodiť štetiny na valčeku. // // Valček znovu vložte do kefy. // Valec je správne umiestnený, keď začujete jemné cvaknutie. Potom otočte gombíkom, aby ste valec bezpečne upevnili k telu kefy.

ODSTRÁŇOVANIE PROBLÉMOV

Castá porucha	Možná príčina	Riešenia
Vysávač nefunguje	Produkt sa vypol alebo je batéria vybitá	Pred použitím produkt dobite
	Nasávací otvor produktu je upchatý	Vyčistite nasávací otvor produktu
Nasávanie je príliš slabé	Nádoba na prach a zostava filtra sú zanesené/plné	Vyčistite nádobu na prach a filtračný materiál
	Do rotačnej kefy sa namotávajú vlasy a ďalšie predmety	Vyčistite rotačnú kefu
Zmena zvuku chodu motora	V hadici je prekážka	Opatrne vyčistite a skontrolujte upchanie
	Hadica je čiastočne upchatá	Opatrne vyčistite a uvoľnite
Produkt nie je možné nabiť	Zostava filtra je upchatá	Dôkladne vyčistite filtre
	Nabíjačka nie je správne pripojená	Skontrolujte pripojenie
E1	Sieťové napájanie nie je zapnuté	Skontrolujte, či je zapnuté sieťové napájanie
	Problém pretrváva	Obráťte sa na servisné stredisko
E2	Porucha kefy	Obráťte sa na servisné stredisko
E3	Porucha motora	Obráťte sa na servisné stredisko
E5	Porucha batérie	Skontrolujte, či je batéria správne nainštalovaná, a prípadne ju preinštalujte
E5	Porucha hardvéru základnej dosky	Obráťte sa na servisné stredisko

Általános figyelmeztetések

A készülék használata során mindig tartsa be a következő alapvető biztonsági figyelmeztetéseket: Olvassa át figyelmesen a használati útmutatót és kizárólag a benne foglaltaknak megfelelően használja a készüléket. // A készülék első alkalommal történő használata előtt távolítsa el a védő filmet vagy műanyagot. // Használat közben soha ne hagyja felügyelet nélkül a készüléket. // A készülék használatának megkezdése előtt állítsa össze figyelmesen valamennyi részét. // A készüléket kizárólag beltéren, száraz felületeken használja. // A készüléket kizárólag a gyártó által javasolt alkatrészekkel használja. // Ne használja a készüléket, ha az leesett vagy megsérült, ha kültéren maradt vagy folyadékba került. // Rendszeres tisztítással a készülék élettartama meghosszabbítható. // Ügyeljen rá, hogy a haja, ruházata laza részei, ujjai vagy testének más részei ne érintkezzenek a készülék szellőzőnyílásaival vagy mozgó részeivel. // A készülék megfelel az elektromosságra vonatkozó valamennyi szükséges szabványnak, illetve a rádió interferenciára vonatkozó előírásoknak. // A készüléket nem használhatják gyerekek, valamint csökkent fizikális vagy mentális képességekkel rendelkező személyek. A készüléket akkor használhatják 8 évesnél nagyobb gyerekek, illetve csökkent fizikális, érzékszervi vagy mentális képességekkel rendelkező, valamint megfelelő tapasztalattal és tudással nem rendelkező személyek, ha felügyeletük a készülék használata során biztosított, vagy ha megfelelő útmutatást kaptak a készülék biztonságos használatáról és megértették az ezzel járó veszélyeket. Felügyelje a gyerekeket a készülék használata közben és ügyeljen rá, hogy ne játsszanak vele. // Gyerekek nem végezhetik a készülék tisztítását és karbantartását, kivéve, ha 8 évesnél idősebbek és felügyeletük biztosított. // Használat után kapcsolja ki a készüléket.

Veszély

Ne merítse a fő egységet / a készülék burkolatát vagy a töltő talpat vízbe vagy más folyadékba és ne öblítse ezeket folyó víz alatt.

Speciális figyelmeztetések

Mielőtt a készüléket vagy a töltő talpat a csatlakozó kábellel az elektromos hálózatra csatlakoztatná, ellenőrizze, hogy a feltüntetett feszültség megfelel-e az otthona hálózati feszültségének. // Ha a porszívó vagy a töltő talp (vagy az adapter – modelltől függően) megsérült, ne használja. // Ha a töltő talp (vagy az adapter) megsérült, a veszélyek elkerülése érdekében kizárólag eredeti alkatrészre cserélje ki. // Az átalakító be van építve az adapterbe. Az adapter eltávolítani vagy kicserélni egy másikra nem megengedett és veszélyes helyzetet okozhat. // A porszívót kizárólag a hozzá mellékelt adapterrel és töltő talppal töltsen. Töltés közben az adapter felmelegedhet. Ez természetes jelenség. (Attól függően, hogy az Ön készüléke rendelkezik-e adapterrel). // Töltés közben kapcsolja ki a készüléket. // Soha ne használja a porszívót szűrők nélkül, vagy úgy, hogy a szűrő egység nincs a helyén. // Porszívózás közben a szellőzőnyílások nem lehetnek akadályoztatva. // A készüléket kizárólag háztartási célokra, beltéren használja. // A készülék optimális és akadálymentes szívóerejének biztosítása érdekében tartsa tisztán és akadálymentesen a szellőzőnyílásokat. Javasolt rendszeresen tisztítani a szívócső nyitott részeit, valamint eltávolítani a levegő áramlását esetlegesen akadályozó port, haját és más szennyeződést. // A tartó vagy a töltő talp tisztításának megkezdése előtt húzza ki a villásdugót a konnektorból. // Soha ne

használja a porszívót parázs, cigarettacsikk, gyufa, folyadék (pl. víz, szőnyegtisztító hab), vagy éles, illetve hegyes tárgyak (pl. törött üveg, stb.) feltisztítására. // Tartsa arcától és testétől távol a szívócsövet vagy a készülék nyitott részét. // Soha ne használja a készüléket építési törmelék (finom homok, mészke, cementpor, festékport, stb.) porszívózására. Ezek kárt okozhatnak a készülékben.

Problémák és megoldások

Probléma	Lehetséges ok	Megoldás
Nem működik	Az akkumulátor lemerült. A morzsaporszívó nem megfelelően van összeszerelve.	Töltse fel. Szerelje össze megfelelően a morzsaporszívót.
A szívóerő csökkent.	A portartály tele van. A szűrő el van tömődve. A levegő bevezető cső el van tömődve vagy az elektromos forgókefe meg van akadva.	Úrítse ki a portartályt. Tisztítsa meg vagy cserélje ki a szűrőt. Tisztítsa meg az elektromos forgókefét.
A porszívó nem töltődik.	A töltő nincs csatlakoztatva a konnektorba. A töltő csatlakozó kábele nincs bedugva a készülék testén található aljzatba. A morzsaporszívó nincs ráhelyezve a készülék testére.	Csatlakoztassa a töltőt a konnektorba. Csatlakoztassa a töltőt a porszívó testéhez. Helyezze rá a morzsaporszívót a készülék testére.
A töltést követően a készülék nagyon rövid ideig működik	Elégtelen töltési idő. Az akkumulátor előregedett.	Töltse a készüléket az utasításoknak megfelelően. Cserélje ki az akkumulátort.

Környezetvédelem



Élettartama végén a készüléket nem szabad szokványos háztartási hulladékként kezelni, hanem le kell adni egy arra kijelölt gyűjtőhelyen. Ezzel hozzájárulhat környezetünk védelméhez.

A készülék a hulladék elektromos és elektronikus berendezésekről (WEEE) szóló, 2012/19/EU európai uniós direktívának megfelelően van jelölve. Ez az irányelv képezi a keretét a hulladék elektromos és elektronikus berendezések Európa-szerte érvényes begyűjtésének és újrafeldolgozásának.

Garancia és szerviz

Ha további információra van szüksége, vagy problémája van, vegye fel a kapcsolatot az országában működő Gorenje Vevőszolgálattal (ennek telefonszámát a garancialevélen találhatja meg). Amennyiben az Ön országában nem működik Gorenje Vevőszolgálat, forduljon a Hisense forgalmazójához vagy vegye fel a kapcsolatot a Gorenje háztartási készülékek osztályához.

Megjegyzés: A készülék akkumulátorára 12 hónapos garancia érvényes.

Csak személyes használatra!

A könnyebb szállítás érdekében a készülék egyes részei külön és biztonságosan kerültek elhelyezésre a fő csomagegységben. // Első használat előtt olvassa el és kövesse az összeszerelési és biztonsági utasításokat // A készülék otthoni környezetben történő száraz porszívózásra, háztartásban való használatra készült.



A KÉSZÜLÉK RÉSZEI

- 1 Készülékház a motorral
- 2 Akkumulátor
- 3 Szívócső
- 4 Motoros padlókefe minden felület porszívózására
- 5 2 az 1-ben kefe
- 6 Keskeny szívófej
- 7 Fali konzol
- 8 Akkumulátortöltő adapter
- 9 Motoros kefe textil felületekhez



ÖSSZESZERELÉS

Ha a porszívó akkumulátora még nincs behelyezve a házba, helyezze be megfelelően. Ehhez kövesse az akkumulátorról szóló részben található képes utasításokat. // Csatlakoztassa a cső felső részét a motoregységhez, az alsó részét pedig a padlókefehez. A csatlakoztatás akkor megfelelő, ha a készülék rögzült a vájzatokba (minden beállításnál a helyére kattant). // Érzékenysége miatt azt javasoljuk, hogy ne hagyja a készüléket anélkül, hogy valaminek nekitámasztaná. // A keféen lévő rezes lehetővé teszi a rövid ideig tartó szabadon állást, de rendkívül óvatosnak kell lenni, mivel a porszívó bármikor feldőlhet és megsérülhet.

A fali tartót legalább 1 méter távolságra kell felszerelni minden hőforrástól. // A készlet tartalmaz egy töltőadapert. // A fali konzol felszereléséhez kövesse a képes utasításokat. Húzza ki az első alsó részt a felső részből. Illesse a töltőtűskét a lyukba, és helyezze vissza a konzol alsó részét. // A fali konzolt olyan magasra szerelje fel, hogy a porszívó töltés közben jól érinthessen az adapterrel. // Az alap tartozékokat tárolja az állomáson kialakított tartókon, hogy mindig elérhetők legyenek, amikor szükség van rájuk.



HASZNÁLAT

A porszívót nem szabad folyadékok, üveg, hamu, tűz vagy éles tárgyak porszívózására használni, mivel ezek mind károsíthatják a készüléket. // Minden mellékelt tartozék más-más felhasználási célra szolgál. A tartozékok sokoldalúságát biztosítanak otthona takarításában.

- A motoros padlókefe mindenféle padlófelület porszívózására használható (száraz padlók porszívózása). Kerülje a hosszú szőnyegeket, mivel ezek belegabalyodhatnak a kefehengerbe és károsíthatják a porszívót. A kefe mind a kézi egységhez, mind a fix csőhöz használható. // A henger úgy van kialakítva, hogy porszívózás közben a haj és egyéb szennyeződések a kefe közepe felé gyűljenek össze. Ez csökkenti a görgő sérülésének kockázatát. // A még könnyebb használat és a későbbi tisztítás érdekében a kefe belső részén egy fésű került elhelyezésre, amely valós időben összegyűjti a hosszú szőrszálakat, és eltávolítja azokat a keferől.

- A keskeny szívófej szűkebb, nehezen elérhető helyek (sarkok, kanapék, pókhálók, radiátorok mögötti helyek stb.) porszívózására szolgál.

- A 2 az 1-ben sörtes ideális ajtó- és ablakkeretekhez, fiókokhoz, stb.

- A kisebb motoros kefe textíli felületek tisztítására használható.

- Flexibilis cső

Csatlakoztassa a flexibilis csövet a porszívó motoregységéhez. // A cső kihúzható és különféle porszívózási célokra használható – közben ügyeljen arra, hogy a motor egység biztonságosan legyen elhelyezve és ne eshessen a padlóra. // Ezzel a csóval csak bizonyos tartozékok használhatók.



TÖLTÉS

A porszívó töltőkábelének adaptere a csomagban található. // A porszívót legalább 1 méter távolságra töltsen minden hőforrástól. // A készülék töltés közben nem kapcsolható be. // A porszívó fali tartón vagy önállóan is tölthető.

Kövesse a képes utasításokat az adapter fali konzolra történő felszereléséhez. // Húzza ki az első alsó részt a felső részből. Illesse a töltőtűskét a lyukba, és helyezze vissza a konzol alsó részét. // A fali konzolt olyan magasra szerelje fel, hogy a porszívó töltés közben jól érinthessen az adapterrel. // A porszívó a kézi egységen vagy a porszívótól függetlenül is tölthető. // Nyomja meg az akkumulátoron található gombot, és húzza ki a kézi egységéből.

Amikor az akkumulátor fel van töltve, minden jelfény világít, digitális kijelző esetén pedig számokkal jelenik meg a töltöttségi százalék. Használat közben a jelfények nem világítanak, digitális kijelző esetén pedig a fennmaradó töltöttségi szint százalékos értéként jelenik meg (a megvásárolt modelltől függően).



A KÉSZÜLÉK ÁRTALMATLANÍTÁSA

Ha a készüléket le szeretné cserélni, vagy már nincs rá szüksége, kérjük, vegye figyelembe a környezetvédelmi szempontokat is.

A porszívó ártalmatlanítása előtt el kell távolítani az akkumulátort. // Az akkumulátor biztonságos eltávolításához győződjön meg arról, hogy az akkumulátor teljesen lemerült. Ha a készülék nem rendelkezik kivehető akkumulátorral, kérjük, kövesse a képes füzetben található utasításokat. // Az akkumulátor megfelelő ártalmatlanításához kövesse a képes utasításokat.



MŰKÖDÉS

A kijelző különböző funkciókat jelenít meg:

- A bal oldali gomb megnyomásával be- és kikapcsolhatja a porszívót.
- A jobb oldali gomb megnyomásával módosíthatja a szívóerő szintjét.
- A teljesítmény kiválasztásakor a kijelző mutatja az akkumulátor lemerüléseig hátralévő porszívózási időt. //

A porszívó több választható sebességgel rendelkezik:

ECO (akkumulátorkímélő mód, maximális üzemidő egyetlen töltéssel),

BOOST (rövid üzemidő egyetlen töltéssel, legnagyobb szívóerő),

Az AUTO funkció a porszívó bekapcsolása után azonnal aktiválódik (az AUTO funkció lehetővé teszi a porszívó számára, hogy a padlótól

vagy a szennyeződés mennyiségétől függően állítsa be a porszívó sebességét és teljesítményét).

- A készülék digitális akkumulátor-töltöttségi szint kijelzővel rendelkezik. Használat vagy töltés közben digitálisan mutatja az akkumulátor

töltöttségi szintjét.

- A kijelzőn látható ikon jelzi a teli porszsákot. A tele tartály ikon akkor gyullad ki, amikor a porszívó érzékeli, hogy nincs több légáramlás.

Amikor ez az ikon kigyullad, a porszívó kikapcsol, hogy elkerülje a készülék károsodását. Távolítsa el minden idegen tárgyat a keféből, a

csőből vagy a tartályból. Az idegen tárgy eltávolítása után a jelfény már nem világít, amikor újra bekapcsolja a porszívót.



PORTARTÁLY ÉS SZŰRŐK

A portartály kiürítése és a bemeneti szűrő tisztítása

Gyors tisztítás porszivózás közben:

Vegye le a motoregységet a csőről. // A portartály alsó részének megnyomásával nyissa ki a nyílást a por kiürítéséhez. // Ez az opció akkor használható, ha porszivózás közben azt veszi észre, hogy a portartály megtelt

A tartály eltávolítása a porszívó motoregységéről:

Vegye le a csövet a motoregységről. // A porgyűjtő tartály kiürítéséhez nyomja meg a tartály elején található gombot. // Először emelje fel a portartályt annál a résznél, ahol a nyitógomb található. // Húzza ki a szűrőgyűrűt a tartályból. // Húzza meg a szűrő fogantyúját, hogy biztonságosan eltávolíthassa a gyűrűből. // A tartályt és a szűrőgyűrűt langyos vízzel áttörölheti, kirázhhatja vagy leöblítheti, de legyen óvatos, mert a nem megfelelő kezelés károsíthatja a porszívó alkatrészeit. // Rázza ki és finoman kefélje át a szűrőt, hogy eltávolítsa a porszivózás során felhalmozódott szennyeződéseket. // A szűrő langyos vízzel öblíthető, és finoman kinyomható. // A szűrő mikroszűrőt tartalmaz, és nem megfelelő használat esetén megsérülhet. // Az újbóli használat előtt a szűrőt alaposan meg kell szárítani (legalább 24 órán át). A porgyűjtő tartály összeszerelése előtt ellenőrizze, hogy minden alkatrész teljesen száraz-e. A nedves alkatrészek károsíthatják a porszívót. // A porgyűjtő tartály belső alkatrészeinek beszereléséhez a porszívót a szétszereléssel ellentétes sorrendben szerelje össze. // A porgyűjtő tartályának felszerelésekor először az alsó részhez rögzítse, ahol egy kis csatlakozót talál erre a célra, majd ferdén illessze vissza a motoregységre. // Akkor kerül megfelelően a helyére, amikor egy halk kattánást hall. // Soha ne porszivózzon úgy, hogy a portartály nincs a helyén.

A kimeneti szűrő tisztítása

Forgassa el a kijelzőt az óramutató járásával ellentétes irányba. // Amikor a kijelző fedele felnyílik, ügyeljen arra, hogy ne sértse meg a kijelzőt, mert ez azt jelenti, hogy a porszívó nem fog működni. // Vegye ki a szűrőt a motoregység belső részéből. // A szűrő megtörölhető vagy kirázható. Nem mosható. // Mielőtt a portartályt visszahelyezné a készülékre, ellenőrizze, hogy minden alkatrésze teljesen száraz-e. // A porgyűjtő belső részeinek beszereléséhez szerelje össze újra a porszívót. // Soha ne porszivózzon úgy, hogy a portartály nincs a helyén. // Részletes útmutatásért kövesse a képes utasításokat.

A SZŰRŐ CSERÉJE

Ha azt észleli, hogy a szűrő sérült, cserélje ki azonnal. Szisztemes használat esetén a porszívó élettartamának maximalizálása érdekében ajánlott a szűrőt 6 havonta cserélni.

PADLÓKEFE

A kefe hátsó részén van egy gomb, aminek a segítségével ki lehet húzni a görgőt a keféből. A henger úgy van kialakítva, hogy porszivózás közben a haj és egyéb szennyeződések a kefe közepe felé gyűljenek össze. Ez csökkenti a görgő sérülésének kockázatát. // Mivel a legtöbb szőrszál a henger közepén gyűlik össze, könnyebb lesz tisztítani. // Törölje át a ház alját egy ruhával. // Tisztítsa meg a kefe szívócsövet. // Kocogtassa meg a kefe hengerét a törmelék fellazításához, majd óvatosan vágja le az összegubancolódott szennyeződések és hajszálakat ollóval a jelölt horony mentén. // Ne húzza a haját vagy a cémát, mert ez károsíthatja a henger sörtéit. // Helyezze vissza a hengert a kefébe. // A henger akkor kerül megfelelően a helyére, ha halk kattánást hall és az oldalsó csap biztonságosan rögzül a kefeháza.

KIS MOTOROS KEFE

A kefe oldalán van egy kis gomb, amelyet elforgatva kioldhatja és kicsúszthatja a kefé a nyílásból. // Kocogtassa meg a kefe hengerét, hogy fellazítsa a törmelékét, és ollóval óvatosan vágja le a kefére felhalmozódott összegubancolódott szennyeződések és hajszálakat. // Ne húzza a haját vagy a cémát, mert ez károsíthatja a henger sörtéit. // Helyezze vissza a hengert a kefébe. // A henger akkor kerül megfelelően a helyére, ha halk kattánást hall. Ezután fordítsa el a gombot, hogy a görgőt biztonságosan rögzítse a kefeházhöz.

HIBAELHÁRÍTÁS

Gyakori hiba	Lehetséges ok	Megoldás
A porszívó nem működik	A termék kikapcsolt, vagy az akkumulátor töltöttségi szintje alacsony	Használat előtt kérjük, tölts fel a terméket
	A termék szívónyílása el van dugulva	Tisztítsa meg a szívónyílást
A szívóerő túl gyenge	A porgyűjtő tartály és a szűrőegység poros/megtelt	Tisztítsa meg a portartályt és a szűrőt
	A forgókefét haj és egyéb szennyeződések blokkolják	Tisztítsa meg a forgókefét
Különböző motorműködési hangok	A cső részben eldugult	Óvatosan tisztítsa meg a csövet
	A szűrőegység eltömődött	Tisztítsa meg alaposan a szűrőket
A termék nem tölthető fel	A töltő nincs megfelelően csatlakoztatva	Kérjük, ellenőrizze a csatlakozásokat
	A hálózati tápellátás nincs bekapcsolva	Ellenőrizze, hogy a hálózati tápellátás be van-e kapcsolva
	A hiba továbbra is fennáll	Vegye fel a kapcsolatot a szervizzel
E1	A kefe meghibásodott	Vegye fel a kapcsolatot a szervizzel
E2	Motorhiba	Vegye fel a kapcsolatot a szervizzel
E3	Akkumulátorhiba	Ellenőrizze, hogy az akkumulátor megfelelően van-e behelyezve, és helyezze vissza
E5	Áramkörti kártya hardverhiba	Vegye fel a kapcsolatot a szervizzel

Ogólne ostrzeżenia

Podczas użytkowania odkurzacza należy zawsze uwzględnić następujące podstawowe wskazówki dotyczące bezpieczeństwa: // Dokładnie zapoznać się z niniejszą instrukcją i używać urządzenie tylko zgodnie z zawartymi w niej wskazówkami. // Przed pierwszym użytkowaniem z urządzenia należy usunąć folię ochronną lub plastikowe opakowanie. // Podczas użytkowania nigdy nie należy pozostawiać urządzenia bez nadzoru. // Zanim zaczniesz się korzystać z urządzenia, należy dokładnie złożyć wszystkie jego części. // Urządzenie należy użytkować jedynie w zamkniętych i suchych pomieszczeniach. // Urządzenie należy użytkować, korzystając przy tym z części, zalecanych przez producenta. // Nie należy użytkować urządzenia, które spadło na podłogę, jest uszkodzone, było przechowywane na zewnątrz lub wpadło do wody. // Regularne czyszczenie przedłuża okres eksploatacji urządzenia. // Uważać należy, aby Państwa włosy, wiszące części ubrań, palce lub inne części ciała nie weszły w kontakt z otwartymi lub ruchomymi elementami urządzenia. // Urządzenie spełnia wszystkie wymagane normy, odnoszące się do elektryczności jak i przepisy, regulujące zakłócenia fal radiowych. // Urządzenie nie jest przeznaczone do użytkowania przez dzieci i osoby o zmniejszonych możliwościach fizycznych lub umysłowych. Dzieci w wieku ośmiu lat oraz starsze, a także osoby o zmniejszonych możliwościach fizycznych, umysłowych czy emocjonalnych lub bez odpowiedniej wiedzy i doświadczenia, mogą użytkować niniejsze urządzenie tylko znajdując się pod odpowiednią opieką lub jeżeli otrzymały odpowiednie wskazówki, dotyczące bezpiecznego użytkowania urządzenia i jeżeli rozumieją niebezpieczeństwo, związane z jego użytkowaniem. Dzieci należy kontrolować podczas użytkowania przez nie urządzenia i nie należy pozwolić, aby bawiły się urządzeniem. // Dzieci nie powinny czyścić urządzenia ani wykonywać prac, związanych z jego konserwacją, chyba że mają 8 lat lub więcej i znajdują się pod odpowiednią opieką. // Urządzenie należy wyłączyć po zakończeniu użytkowania.

Niebezpieczeństwo

Urządzenia czy też podstawy zasilającej (lub adapteru) nie należy zanurzać w wodzie czy jakiegokolwiek innej cieczy ani splukiwać pod bieżącą wodą.

Dodatkowe ostrzeżenia

Zanim urządzenie lub adapter z przewodem zasilającym zostaną przyłączone do sieci elektrycznej, należy sprawdzić, czy podane napięcie odpowiada napięciu lokalnej instalacji elektrycznej. // Nie należy użytkować uszkodzonego odkurzacza lub uszkodzonej podstawy zasilającej (czy też adapteru – w zależności od posiadanego modelu odkurzacza). // Jeżeli podstawa zasilająca (lub adapter) są uszkodzone, należy je zastąpić oryginalnymi częściami zamiennymi, unikając w ten sposób zagrożeniu porażenia prądem. // W adapterze zabudowany jest transformator. Usunięcie i wymiana adapteru na inny nie są dozwolone, może bowiem dojść do sytuacji zagrożenia. // Odkurzacza należy ładować tylko za pomocą załączonych adapteru i podstawy zasilającej. Adapter nagrzewa się podczas ładowania. To normalne zjawisko (w zależności od posiadanego modelu odkurzacza, jeżeli w ogóle posiada on adapter). // Podczas ładowania urządzenie powinno być wyłączone. // Odkurzacza nigdy nie należy stosować bez filtrów lub zamocowanej jednostki filtrującej. // Podczas odkurzania szczeliny odprowadzające powietrze nie powinny być zablokowane. // Odkurzacza

przeznaczony jest do użytku domowego, do stosowania w zamkniętych pomieszczeniach. // Należy dbać o czystość i przepustowość otworów ssących, gdyż zapewnia to optymalną i nieprzerwaną moc ssania urządzenia. Zaleca się regularne czyszczenie otworów rury ssącej i usuwanie kurzu, włosów lub innych zanieczyszczeń, mogących zablokować przepływ powietrza. // Przed czyszczeniem adapteru lub podstawy zasilającej, należy je odłączyć z gniazda sieciowego. // Odkurzacza nigdy nie należy stosować do czyszczenia palących się pyłów lub trocin, niedopałków papierosów, zapalek, płynnych substancji (np. wody, piany środków czyszczących), ostrych, szpiczasto zakończonych przedmiotów (odłamków szkła itp.). // Rury ssącej lub otwartych części urządzenia nie należy nigdy zbliżać do twarzy i innych części ciała. // Odkurzacza nie należy nigdy stosować do odkurzania materiałów budowlanych (jak np. drobnego piasku, wapna, pyłu cementowego, pyłu z tonerów itd.). Może to doprowadzić do uszkodzenia urządzenia.

Problemy i ich rozwiązywanie

Problem	Ewentualna przyczyna	Rozwiązanie
Odkurzacze nie działa.	Akumulator jest rozładowany. Odkurzacze ręczny nie został prawidłowo podłączony do obudowy.	Akumulator należy naładować. Odkurzacze ręczny należy prawidłowo podłączyć do obudowy.
Zmniejszona jest moc ssania.	Pojemnik na kurz jest pełen. Filtr jest zapchany. Zapchana jest rura doprowadzająca powietrze lub zablokowany został walek elektroszczotki.	Usunąć kurz. Oczyszczyć lub wymienić filtr. Wyczyścić elektroszczotkę.
Odkurzacza nie można naładować.	Adapter nie został podłączony do gniazda sieciowego. Wtyczka adapteru nie jest podłączona do gniazda w podstawie zasilającej. Odkurzacze ręczny nie został prawidłowo podłączony do obudowy.	Adapter należy podłączyć do gniazda sieciowego. Adapter należy podłączyć do podstawy zasilającej. Odkurzacze ręczny należy prawidłowo podłączyć do obudowy.
Po naładowaniu odkurzacze działa przez bardzo krótki czas.	Urządzenie nie ładowało się wystarczająco długo. Adapter jest już zużyty.	Adapter należy ładować zgodnie ze wskazówkami. Wymienić należy adapter.

Utylizacja:

Opakowanie zostało wykonane z materiałów przyjaznych dla środowiska, które można przetwarzać, utylizować lub zniszczyć bez narażania środowiska na niebezpieczeństwa. W tym celu materiały opakowaniowe zostały odpowiednio oznaczone.

PRAWIDŁOWE USUWANIE WYSLUŻONEGO URZĄDZENIA



Zakazane jest umieszczanie zużytego sprzętu łącznie z innymi odpadami.

Symbol przekreślonego kołowego kontenera na odpady umieszczony na sprężcie lub jego opakowaniu wskazuje na to, że sprzętu nie należy traktować jak zwykłego odpadu komunalnego. Sprzęt należy oddać do autoryzowanego punktu zbiórki i przetwarzania zużytych urządzeń elektrycznych i elektronicznych.

Z uwagi na znajdujące się w sprężcie substancje i jego części składowe, wyrzucając zużyty sprzęt elektryczny lub elektroniczny do kontenera na odpady komunalne stwarzasz zagrożenie dla zdrowia i środowiska. Prawidłowa utylizacja sprzętu pozwoli zapobiec niekorzystnemu wpływowi na środowisko i zdrowie ludzi, które miałyby miejsce w przypadku nieprawidłowej utylizacji produktu. Segregując i przekazując do odzysku, recyklingu oraz utylizacji zużyty sprzęt chronisz ludzkie zdrowie oraz środowisko przed zanieczyszczeniem i skażeniem, przyczyniasz się do zmniejszenia stopnia wykorzystania zasobów naturalnych oraz obniżenia kosztów produkcji nowego sprzętu.

Aby uzyskać szczegółowe informacje na temat usuwania i przetwarzania sprzętu, proszę skontaktować się z odpowiednią jednostką samorządu lokalnego odpowiedzialną za zarządzanie odpadami, przedsiębiorstwem utylizacji odpadów lub punktem handlowym, w którym sprzęt został zakupiony.

Gwarancja i naprawy serwisowe

W celu uzyskania informacji lub w razie powstania problemów, należy zwrócić się do Centrum Obsługi Klienta firmy Gorenje w Państwie kraju (numer telefonu znajduje się w międzynarodowej karcie gwarancyjnej). Jeśli w Państwie kraju nie ma takiego centrum, należy zwrócić się do lokalnego sprzedawcy firmy Gorenje lub do Działu Małych AGD firmy Gorenje.

Uwaga: Gwarancja na akumulator odkurzacza ważna jest 12 miesięcy.

Tylko do użytku w gospodarstwie domowym!

Aby ułatwić transport, niektóre części urządzenia zostały umieszczone oddzielnie i bezpiecznie w głównej jednostce opakowania. // Przed pierwszym użyciem przeczytaj i zastosuj się do instrukcji montażu i bezpiecznego użytkownika. // Urządzenie jest przeznaczone do odkurzania na sucho w warunkach domowych i do użytku domowego.



CZĘŚCI

- 1 Obudowa z silnikiem
- 2 Bateria
- 3 Wąż podciśnieniowy
- 4 Szczotka podłogowa z napędem silnikowym do odkurzania wszystkich powierzchni
- 5 Szczotka 2 w 1
- 6 Wąska dysza
- 7 Uchwyt ścienny
- 8 Adapter do ładowania baterii
- 9 Szczotka z napędem do powierzchni tekstylnych



MONTAŻ

Jeśli akumulator odkurzacza nie jest jeszcze zainstalowany w obudowie, należy go prawidłowo włożyć. W tym celu postępuj zgodnie z ilustrowanymi instrukcjami w sekcji dotyczącej akumulatora. // Podłącz górną część węża do szczotki podłogowej. Instalacja została wykonana prawidłowo, gdy urządzenie jest zamocowane w odpowiednich slotach i pewnie zatrząskuje się na swoim miejscu we wszystkich ustawieniach. // Ze względu na jego wrażliwość zalecamy, aby nie pozostawiać urządzenia bez podparcia o jakiś element. // Zatrząsk na szczotce umożliwia krótkotrwałe postawienie urządzenia w pozycji pionowej, jednak należy zachować szczególną ostrożność, ponieważ odkurzacz w każdej chwili może się przewrócić i ulec uszkodzeniu.

Uchwyt ścienny należy zamontować w odległości co najmniej 1 metra od wszelkich źródeł ciepła. // W zestawie znajduje się adapter do ładowania. // Postępuj zgodnie z instrukcją obrazkową dotyczącą montażu uchwyty ściennego. Wyciągnij przednią część z górnej części. Włóż wtyczkę ładowania do otworu i umieść dolną część uchwyty z powrotem. // Zamontuj uchwyt ścienny na takiej wysokości, aby odkurzacz miał dobry kontakt z adapterem podczas ładowania. // Przechowuj podstawowe akcesoria na wyznaczonych uchwytach, aby zawsze były pod ręką, gdy ich potrzebujesz.



UŻYTKOWANIE

Odkurzacz nie jest przeznaczony do odkurzania płynów, szkła, popiołu, ognia ani ostrych przedmiotów, które mogłyby uszkodzić urządzenie. Każda dołączona nasadka jest przeznaczona do różnych zastosowań. Nasadki zapewniają wszechstronną pomoc w sprzątaniu domu.

- Napędzana szczotka podłogowa służy do odkurzania wszystkich rodzajów powierzchni podłogowych (odkurzanie suchych powierzchni podłogowych). Należy unikać dywanów z długimi włóknami, ponieważ mogą one zaplątać się w rolkę szczotki i uszkodzić odkurzacz. Szczotka pasuje zarówno do urządzenia ręcznego, jak i do przymocowanego węża. // Rolka jest zaprojektowana tak, aby podczas odkurzania włosy i inne zanieczyszczenia gromadziły się w kierunku środka szczotki. Zmniejsza to ryzyko uszkodzenia rolki. // Dla jeszcze łatwiejszego użytkownika i późniejszego czyszczenia do wewnętrznej części szczotki dodano grzebień, który na bieżąco zbiera długie włosy i usuwa je ze szczotki.
- Wąska dysza jest przeznaczona do odkurzania wąskich, trudno dostępnych miejsc (narożniki, sofy, pajączyny, miejsca za grzejnikami...).
- Nasadka z szczotką 2 w 1 z włosiem (odpowiednia do ram, szuflad itp.).
- Mniejsza szczotka z napędem silnikowym jest przeznaczona do czyszczenia powierzchni tekstylnych.
- Elastyczny wąż
Podłącz elastyczny wąż do jednostki silnikowej odkurzacza. // Wąż można rozciągać i używać do różnych celów odkurzania, pamiętając o bezpiecznym ustawieniu jednostki silnikowej podczas pracy, aby nie spadła na podłogę. // Z tym wężem można używać tylko niektórych akcesoriów.



ŁADOWANIE

W zestawie znajduje się adapter z kablem do ładowania odkurzacza. // Odkurzacz należy ładować w odległości co najmniej 1 m od źródeł ciepła. Urządzenia nie można włączyć podczas ładowania. // Odkurzacz można ładować na uchwycie ściennym lub niezależnie.

Postępuj zgodnie z instrukcją obrazkową dotyczącą montażu adaptera w uchwycie ściennym. Wyciągnij przednią dolną część z górnej części. Włóż wtyczkę ładowania do otworu i umieść dolną część uchwyty z powrotem. // Zamontuj uchwyt ścienny na takiej wysokości, aby odkurzacz miał dobry kontakt z adapterem podczas ładowania. // Odkurzacz można ładować na jednostce ręcznej lub niezależnie od odkurzacza. // Naciśnij przycisk na akumulatora i wyjmij go z jednostki ręcznej.

Gdy akumulator jest naładowany, wszystkie kontrolki świecą się, a w przypadku wyświetlacza cyfrowego poziom naładowania jest pokazywany w procentach. Podczas pracy kontrolki są wyłączone, a w przypadku wyświetlacza cyfrowego pozostały poziom naładowania jest wyświetlany w procentach (w zależności od zakupionego modelu).



UTYLIZACJA URZĄDZENIA

Jeśli chcesz wymienić urządzenie lub nie potrzebujesz go już, pamiętaj również o ochronie środowiska.

Przed utylizacją odkurzacza należy wyjąć akumulator. // Aby bezpiecznie wyjąć akumulator, upewnij się, że jest on całkowicie rozładowany. Jeśli urządzenie nie ma wyjmowanego akumulatora, postępuj zgodnie z instrukcjami zawartymi w broszurze ilustrowanej. // Aby bezpiecznie wyjąć akumulator, należy upewnić się, że jest on całkowicie rozładowany.



DZIAŁANIE

Wyświetlacz pokazuje różne funkcje:

- Naciskając przycisk po lewej stronie, włączasz i wyłączasz odkurzacz.
- Naciskając przycisk po prawej stronie, zmieniasz poziom siły ssania.
- Podczas wyboru mocy na wyświetlaczu pokazuje się pozostały czas odkurzania do rozładowania akumulatora. // Odkurzacz posiada kilka trybów pracy:
ECO (tryb oszczędzania baterii, maksymalny czas pracy na jednym ładowaniu),
BOOST (krótki czas pracy na jednym ładowaniu, najwyższa moc ssania),
Funkcja AUTO uruchamia się natychmiast po włączeniu odkurzacza (funkcja AUTO umożliwia odkurzaczowi dostosowanie prędkości i mocy ssania w zależności od rodzaju podłogi lub ilości zabrudzeń).
- Urządzenie jest wyposażone w cyfrowy wskaźnik naładowania akumulatora. Podczas użytkownika lub ładowania wyświetla cyfrowo poziom naładowania akumulatora.

- Ikona na wyświetlaczu wskazująca pełny pojemnik. kona pełnego pojemnika zapala się, gdy odkurzacz wykryje brak przepływu powietrza. Gdy świeci się ta ikona, odkurzacz wyłącza się, aby zapobiec uszkodzeniu urządzenia. Należy usunąć wszelkie ciała obce z szczotki, węża lub pojemnika. Po usunięciu ciała obcego lampka nie będzie się już świecić po ponownym włączeniu odkurzacza.

POJEMNIKI NA KURZ I FILTRY

Opróżnianie pojemnika na kurz i czyszczenie filtra wlotowego

Szybkie czyszczenie podczas odkurzania:

Wymij jednostkę silnikową z węża. // Naciskając dolną część pojemnika na kurz, otwierasz kłapkę, aby go opróżnić. // Ta opcja jest używana, gdy zauważyłeś, że pojemnik na kurz napelniał się podczas odkurzania.

Wijmowanie pojemnika z jednostki silnikowej odkurzacza

Zdejmij wąż z jednostki silnikowej. // Aby wycisnąć pojemnik na kurz, naciśnij przycisk z przodu pojemnika. // Najpierw unieś pojemnik na kurz w miejscu, gdzie znajduje się przycisk otwierania. Wyciągnij pierścień filtra z pojemnika. // Pociągnij za uchwyt filtra, aby bezpiecznie wyjąć go z pierścienia. // Pojemnik i pierścień filtra można wytrzeć, wyczyścić lub przepłukać letnią wodą, ale należy zachować ostrożność, ponieważ nieprawidłowa obsługa może spowodować uszkodzenie części odkurzacza. Wstrząśnij i delikatnie wyszczotkuj filtr, aby usunąć wszelkie zanieczyszczenia, które nagromadziły się podczas odkurzania. // Filtr można przepłukać letnią wodą i delikatnie wycisnąć. Filtr zawiera mikrofiltr i może ulec uszkodzeniu, jeśli nie będzie używany prawidłowo. // Przed ponownym użyciem należy go dokładnie wysuszyć (co najmniej 24 godziny przed ponownym użyciem). Przed ponownym zamontowaniem pojemnika na kurz należy sprawdzić, czy wszystkie elementy są całkowicie suche. Wilgotne części mogą spowodować uszkodzenie odkurzacza. // Aby zainstalować wewnętrzne elementy pojemnika, zamontuj odkurzacz w odwrotnej kolejności niż podczas demontażu. // Podczas montażu pojemnika na kurz upewnij się, że najpierw przymocowujesz go w dolnej części, gdzie znajduje się małe złącze służące do tego celu, a następnie osadzasz go z powrotem na jednostce silnikowej pod kątem. // Prawidłowe zamontowanie poświadcza delikatny dźwięk kliknięcia. // Nigdy nie odkurzaj bez włożonego filtra przeciwpylowego.

Czyszczenie filtra wlotowego

Obróć wyświetlacz przeciwnie do ruchu wskazówek zegara. // Podczas otwierania pokrywy wyświetlacza uważaj, aby go nie uszkodzić, ponieważ spowoduje to, że odkurzacz przestanie działać. // Wymij filtr z wewnętrznej części jednostki silnikowej. // Filtr można przetrzeć lub wyczyścić. Nie nadaje się do mycia. // Przed ponownym zamontowaniem pojemnika na kurz w urządzeniu upewnij się, że wszystkie części są całkowicie suche. // Aby zamontować wewnętrzne elementy pojemnika na kurz, złóż odkurzacz ponownie. // Nigdy nie odkurzaj bez włożonego filtra przeciwpylowego. // Szczegółowe informacje znajdziesz w instrukcji obrazkowej.

Wymiana filtra

Jeśli zauważysz, że filtr jest uszkodzony, zalecamy jego natychmiastową wymianę. Przy regularnym użytkowaniu zaleca się wymianę filtra co 6 miesięcy, aby zapewnić najdłuższą żywotność odkurzacza.

Szczotka do podłóg

Z tyłu szczotki znajduje się przycisk, który należy nacisnąć, aby wyjąć wałek ze szczotki. Rolka jest zaprojektowana tak, aby podczas odkurzania włosy i inne zanieczyszczenia gromadziły się w kierunku środka szczotki. Zmniejsza to ryzyko uszkodzenia rolki. // Ponieważ większość włosów gromadzi się w środkowej części rolki, jej czyszczenie będzie łatwiejsze. // Przetrzyj spód obudowy ścieraczką. // Wyczyść wąż ssący szczotki. // Postukaj rolką o szczotkę, aby poluzować zanieczyszczenia, a następnie ostrożnie odetnij splecione zabrudzenia i włosy nożyczkami wzdłuż wyznaczonego rowka. // Nie ciągnij za włosy ani nitki, ponieważ może to spowodować uszkodzenie włosia rolki. // Ponownie wóź wałek do szczotki. // Rolka jest prawidłowo zamontowana, gdy usłyszysz delikatne kliknięcie, a boczny sworzeń bezpiecznie przylega do obudowy szczotki.

MAŁA SZCZOTKA Z NAPEDEM SILNIKOWYM

Z boku szczotki znajduje się mały przycisk, który należy przekreślić, aby zwolnić i wysunąć szczotkę z gniazda. // Postukaj wałkiem o szczotkę, aby usunąć wszelkie zanieczyszczenia, a następnie ostrożnie odetnij nożyczkami splecione zabrudzenia i włosy, które zgromadziły się na szczotce. // Nie ciągnij za włosy ani nitki, ponieważ może to spowodować uszkodzenie włosia rolki. // Ponownie wóź wałek do szczotki. // Rolka jest prawidłowo umieszczona, gdy słychać lekkie kliknięcie. Następnie obróć pokrętko, aby bezpiecznie przymocować rolkę do obudowy szczotki.

ROZWIĄZYWANIE PROBLEMÓW

Typowe usterki	Możliwa przyczyna	Rozwiązanie
Odkurzacz nie działa	Urządzenie się wyłączyło lub akumulator jest rozładowana	Naładuj urządzenie przed użyciem
	Wlot ssący urządzenia jest zablokowany	Wyczyść wlot ssący urządzenia
Siła ssania jest zbyt słaba	Pojemnik na kurz i zespół filtra są zabrudzone lub pełne	Wyczyść pojemnik na kurz i materiał filtra
	Na szczotkę obrotową nawinęły się włosy lub inne przedmioty	Wyczyść szczotkę obrotową
	Rura jest zatkana	Ostrożnie wyczyść i sprawdź, czy nie ma zatorów
Nietypowy dźwięk pracy silnika	Rura jest częściowo zablokowana	Ostrożnie wyczyść i udrożnij
	Zespół filtra jest zablokowany	Dokładnie wyczyść filtry
Urządzenia nie można naładować	Ładowarka nie została prawidłowo podłączona	Sprawdź podłączenia
	Zasilanie sieciowe nie jest włączone	Sprawdź, czy zasilanie sieciowe jest włączone
	Problem nadal występuje	Skontaktuj się z serwisem
E1	Awaria szczotki	Skontaktuj się z serwisem
E2	Awaria silnika	Skontaktuj się z serwisem
E3	Awaria akumulatora	Sprawdź, czy akumulator jest prawidłowo zainstalowany i zamontuj go ponownie
E5	Awaria sprzętowa płyty głównej	Skontaktuj się z serwisem

Všeobecná varování

Používáte-li vysavač, dodržujte vždy následující bezpečnostní opatření: Pozorně si přečtěte tento návod s pokyny a používejte toto zařízení výhradně na základě pokynů uvedených v tomto návodu. // Před prvním použitím zařízení odstraňte veškeré ochranné fólie nebo plasty. // Během používání nenechávejte zařízení bez dozoru. // Před použitím zařízení pečlivě smontujte veškeré jeho části. // Zařízení používejte výhradně ve vnitřních a suchých prostorech. // Zařízení používejte výhradně s díly doporučenými výrobcem. // Zařízení nepoužívejte po jeho pádu, poškození, bylo-li používáno venku nebo padlo-li, příp. ponořilo-li se do jakékoliv kapaliny. // Pravidelné čištění může mít za následek prodloužení životnosti zařízení. // Ujistěte se, že vaše vlasy, volné části vašeho oblečení, prsty nebo jiné části těla nepřichází do styku s větráky nebo jinými částmi zařízení. // Zařízení vyhovělo veškerým normám týkajícím se elektřiny a rádiových vln. // Zařízení smí používat děti ve věku 8 let a více a osoby se sníženými fyzickými smyslovými či mentálními schopnostmi nebo s nedostatkem zkušeností a znalostí, pokud jsou pod dozorem nebo byly poučeny o používání zařízení bezpečným způsobem a rozumí případným nebezpečím. Děti během používání zařízení musí být neustále pod dozorem a nesmějí si se zařízením hrát. // Děti, jež nedosáhli věku 8 let a nejsou-li pod dozorem, nesmějí provádět čištění a údržbu zařízení. // Po použití zařízení vypněte.

Nebezpečí

Nepokládejte hlavní jednotku/kryt zařízení, příp. nabíjecí stanici do vody, příp. jiné kapaliny a neumývejte je pod tekoucí vodou.

Speciální varování

Před napojením zařízení nebo nabíjecí stanice do sítě kabelem se ujistěte, že uvedené napětí na zařízení odpovídá napětí ve vaší domácnosti. // Nepoužívejte poškozený vysavač nebo poškozenou nabíjecí stanici (příp. adaptér – v závislosti na modelu vašeho vysavače). // Je-li nabíjecí stanice (nebo adaptér) poškozená, vyměňte ji z důvodu předcházení nebezpečí za originální díl. // Do adaptéru je integrovaný transformátor. Proto není dovoleno z důvodu předcházení nebezpečí vyměňovat adaptér za jiný. // Vysavač nabíjejte výhradně s dodaným adaptérem a nabíjecí stanicí. Adaptér se během nabíjení může zahřívát. To je běžný jev. (v závislosti na vašem modelu, má-li adaptér.) // Během nabíjení vypněte zařízení. // Vysavač nepoužívejte bez instalovaných filtrů nebo filtrační jednotky. // Během sání nesmí být odvody vzduchu zablokovány. // Zařízení používejte výhradně pro domácnosti nebo ve vnitřních prostorech. // Udržujte odvětrávání u sání nezanesené a volné z důvodu zajištění optimálního a netlumeného sacího výkonu zařízení. Doporučuje se pravidelně čistit nekryté díly sací hadice a odstraňovat jakýkoliv prach, vlasy, příp. cokoliv jiného, co by mohlo blokovat tok vzduchu. // Před čištěním podložky nebo nabíjecí stanice ji vypojte ze zásuvky. // Nepoužívejte vysavač pro čištění popelu nebo výplní, cigaretových ohorků, syrek, kapalin (např. voda, čisticí prostředek na koberce), příp. ostré předměty (rozbité sklo atd.). // Udržujte sací trubici nebo ostatní části zařízení směrem od vaší tváře nebo těla. // Zařízení nikdy nepoužívejte pro sání stavebního materiálu (jako jemný písek, vápenc, cementový prach, nečistoty z toneru atd.). Ty by mohly poškodit zařízení.

Problémy a jejich řešení

Problém	Možný důvod	Řešení
Vysavač nepracuje.	Vybitá baterie. Příruční vysavač není připevněný sestavený.	Nabijte baterii. Sestavte příruční vysavač správně.
Sací výkon poklesl.	Zásobník na nečistoty je plný. Ucpaný filtr. Překážka v přívodu vzduchu nebo v otáčivé části elektrického kartáče.	Vyprázdněte zásobník na nečistoty. Vyčistěte nebo vyměňte filtr. Vyčistěte elektrický kartáč.
Vysavač se nenabíjí.	Nabíječka není připojená do zásuvky. Konektor nabíječky není připojený do otvoru na těle vysavače. Příruční vysavač není připevněný k tělu vysavače.	Připojte nabíječku do zásuvky. Připojte nabíječku k tělu vysavače. Připevněte příruční vysavač na tělo vysavače.
Velmi krátká doba běhu po dobíjení.	Nedostatečný čas dobíjení. Baterie stárne.	Nabijte podle pokynů v návodu. Vyměňte baterii.

Životní prostředí



Spotřebič na konci jeho životnosti nevyhazujte do normálního domovního odpadu. Předajte ho ve stanoveném sběrném místě k recyklaci. Tímto způsobem pomůžete chránit životní prostředí.

Tento spotřebič je označen v souladu s evropskou směrnicí 2012/19/EU o odpadních elektrických a elektronických zařízeních (WEEE/OEEZ). Tato směrnice je rámcem s celoevropskou platností pro sběr a recyklaci odpadů z elektrických a elektronických zařízení.

Záruka a servis

S případnými žádostmi o informace nebo s problémem se prosím obraťte na centrum péče o zákazníky společnosti Gorenje ve vaší zemi (telefonní číslo na centrum péče o zákazníky najdete na celosvětovém záručním listě). Jestliže se ve vaší zemi žádné centrum péče o zákazníky nenachází, obraťte se na svého místního obchodního zástupce společnosti Gorenje nebo na servisní oddělení společnosti Gorenje pro domácí spotřebiče.

Poznámka: Záruka na baterii vysavače je 12 měsíců.

Pouze pro osobní použití!

Pro snadnější přepravu byly některé části spotřebiče samostatně a bezpečně umístěny v hlavním balení. // Před prvním použitím si přečtěte a dodržujte pokyny pro montáž a bezpečné použití. Spotřebič je určen pro použití v domácnosti, konkrétně pro suché vysávání.



DÍLY

- 1 Skříň s motorem
- 2 Baterie
- 3 Vakuová hadice
- 4 Motorizovaná podlahová kartáčová násada pro vysávání všech povrchů.
- 5 Kartáč 2v1
- 6 Úzká tryska
- 7 Nástěnný držák
- 8 Nabíječka baterií
- 9 Motorizovaný kartáč pro textilní povrchy



MONTÁŽ

Pokud ještě není baterie vysavače umístěna v pouzdru, správně ji vložte. Postupujte podle názorných instrukcí v části o baterii. // Horní část hadice připojte k motorové jednotce a spodní část k podlahovému kartáči. Montáž je správně provedena, když je přístroj zajistěn v držáku (v každé poloze zapadne na místo). // Kvůli své citlivosti doporučujeme nenechávat přístroj stát bez opory. // Zámek na kartáči sice umožňuje krátkodobě samostatně státi, ale je nutnost maximální opatnosti, protože vysavač může kdykoli spadnout a poškodit se.

Držák na stěnu musí být upevněn minimálně 1 metr od jakéhokoli zdroje tepla. // Součástí balení je nabíjecí adaptér. // Při montáži na nástěnný držák postupujte podle ilustrovaného návodu. Přední spodní část vytáhněte z horní části. Nabíjecí kolík zasuňte do otvoru a spodní část držáku zasuňte zpět. // Nástěnný držák upevněte dostatečně vysoko, aby měl vysavač při nabíjení dobrý kontakt s adaptérem. // Základní příslušenství ukládejte na určené věšáky, aby bylo vždy po ruce, když je budete potřebovat



POUŽITÍ

Vysavač není určen k vysávání kapalin, skla, popela, ohně nebo ostrých předmětů, které by mohly poškodit přístroj. // Každé přiložené příslušenství má jiné použití. Příslušenství poskytuje všestrannost při úklidu vaší domácnosti.

- Motorový podlahový kartáč slouží k vysávání všech typů podlahových povrchů (vysávání suchých podlah). Vyhněte se kobercům s dlouhými vlákny, protože se mohou zamotat do válečku kartáče a poškodit vysavač. Kartáč lze použít jak s ruční jednotkou, tak s pevnou hadicí. Válec je navržen tak, aby se během vysávání vlasy a nečistoty hromadily ve středu kartáče. Tím se snižuje riziko poškození válce. // Pro ještě snadnější použití a následné čištění je k vnitřní části kartáče přidán hřeben, který v reálném čase zachycuje dlouhé chlupy a odstraňuje je z kartáče.

- Úzká hubice je určena pro vysávání úzkých těžko přístupných částí (rohy, pohovky, pavučiny, prostor za radiátorem ...).

- Kartáčový nástavec se štětiniami 2v1 (vhodný na rámy, zásuvky apod.).

- Menší motorizovaný kartáč je určen k čištění textilních povrchů.

- Ohebná hadice

Připojte pružné hadicové rameno k motorové jednotce vysavače. // Hadicové rameno lze natáhnout a použít k různým účelům vysávání, přičemž je nutné zajistit, aby byla motorová jednotka při použití bezpečně umístěna a nespadla na podlahu. // S tímto hadicovým ramenem lze používat pouze určité příslušenství.



NABÍJENÍ

Adaptér pro nabíjecí kabel vysavače je součástí balení. // Vysavač nabíjete minimálně 1 m od jakýchkoli zdrojů tepla. // Spotřebič nelze během nabíjení zapnout. // Vysavač lze nabíjet na nástěnném držáku nebo samostatně.

Při montáži adaptéru do nástěnného držáku postupujte podle ilustrovaného návodu. // Přední spodní část vytáhněte z horní části. Nabíjecí kolík zasuňte do otvoru a spodní část držáku zasuňte zpět. // Stěnný držák upevněte dostatečně vysoko, aby měl vysavač při nabíjení dobrý kontakt s adaptérem. // Vysavač lze nabíjet na ruční jednotce nebo nezávisle na vysavači. // Stiskněte tlačítko na baterii a vytáhněte ji z ruční jednotky.

Když je baterie nabitá, rozsvítí se všechna světla a v případě digitálního displeje je stav nabití zobrazen čísly. Při použití jsou světla vypnutá a v případě digitálního displeje je zbývajcí nabití zobrazeno v procentuální hodnotě (v závislosti na modelu, který jste zakoupili).



LIKVIDACE PŘÍSTROJE

Pokud chcete spotřebič vyměnit nebo jej již nepotřebujete, berte prosím v úvahu i ochranu životního prostředí.

Před likvidací vysavače musí být baterie odstraněna. // Pro bezpečné odstranění baterie se ujistěte, že je baterie zcela vybitá.

Pokud spotřebič nemá vyjímatelnou baterii, postupujte podle pokynů uvedených v obrazové brožůře. // Pro správnou likvidaci baterie postupujte podle obrazového návodu.



PROVOZ

Displej zobrazuje různé funkce:

- Stisknutím tlačítka vlevo vysavač zapnete a vypnete.
- Stisknutím tlačítka vpravo změníte úroveň sacího výkonu.
- Při volbě výkonu displej ukazuje zbývajcí čas vysávání před vybitím baterie. //

Vysavač má několik volitelných rychlostí:

ECO (úsporný režim, maximální doba provozu na jedno nabití),

BOOST (krátká doba provozu na jedno nabití, nejvyšší sací výkon),

Funkce AUTO se aktivuje ihned po zapnutí vysavače (funkce AUTO umožňuje vysavači přizpůsobit rychlost a výkon vysavače v závislosti na podlaze nebo na množství nečistot).

- Spotřebič má digitální displej nabití baterie. Během používání nebo nabíjení digitálně zobrazuje stav baterie.

- Ikona na displeji označující plnou nádobu na prach. Ikona plné nádoby se rozsvítí, když vysavač detekuje, že již neprochází vzduch. Když se tato ikona rozsvítí, vysavač se preventivně vypne, aby byl spotřebič chráněn před poškozením. Odstraňte všechny cizí předměty z kartáče, hadice nebo nádoby. Po odstranění cizích předmětů se světlo již nerozsvítí, když vysavač znovu zapnete.



NÁDOBA NA PRACH A FILTRY

Vysypání nádoby na prach a vyčištění vstupního filtru.

Rychlé vyprázdnění během vysávání:

Sejměte motorovou jednotku z hadicového ramene. // Stisknutím spodní části nádoby na prach otevřete otvor pro vysypání prachu. // Tato možnost se používá, když si během vysávání všimnete, že je nádoba na prach plná.

Odstanění nádoby z motorové jednotky vysavače:

Vyjmete hadici z jednotky motoru. // Pro vyčištění prachové nádoby stiskněte tlačítko na přední straně nádoby. // Nejprve zvedněte nádobu na prach v části, kde se nachází tlačítko pro otevření. // Vytáhněte filtrační kroužek z nádoby. // Tahem za úchyt filtru jej bezpečně vyjměte z kroužku. // Nádobu a filtrační kroužek můžete ořířit, vyřepat nebo opláchnout vlažnou vodou, ale buďte opatrní, nesprávná manipulace může poškodit části vysavače. // Filtrem zatřeste a jemně jej vykartáčujte, abyste odstranili veškeré nahromaděné nečistoty. // Filtr lze opláchnout vlažnou vodou a jemně vymačkat. // Filtr obsahuje mikrofiltr a může být poškozen při nesprávném použití. // Před opětovným použitím musí být důkladně vysušen (minimálně 24 hodin před další aplikací). Před opětovnou montáží nádoby na prach zkontrolujte, zda jsou všechny součásti zcela suché. Vlhkost může způsobit poškození vysavače. // Pro opětovnou montáž vnitřních částí nádoby postupujte v opačném pořadí než při demontáži. // Při nasazování nádoby na prach nejprve zapojte její spodní část, kde naleznete malý konektor určený k tomuto účelu, a poté ji šikmo zacvakněte zpět na motorovou jednotku. Správná instalace je potvrzena jemným cvaknutím. // Nikdy nevysávejte bez vloženého prachového filtru.

Vyčištění vstupního filtru.

Otočte krytem displeje proti směru hodinových ručiček. // Při otvírání víka displeje dbejte zvýšené opatrnosti, abyste displej nepoškodili, protože by to znamenalo, že vysavač přestane fungovat. // Vyjměte filtr z vnitřní části motorové jednotky. // Filtr lze ořířit nebo vyklepat. Není vhodný k praní. // Před opětovným nasazením nádoby na prach na přístroj se ujistěte, že jsou všechny části zcela suché. // Pro instalaci vnitřních částí nádoby na prach vysavač znovu sestavte. // Nikdy nevysávejte bez vloženého prachového filtru. // Podrobné pokyny sledujte v ilustrovaném návodu.

Výměna filtru

Pokud zjistíte, že je filtr poškozený, doporučujeme jej okamžitě vyměnit. Při pravidelném používání se doporučuje vyměnit filtr každých 6 měsíců, aby byla zajištěna maximální životnost vysavače.

KARTÁČ NA PŮDLAHU

Na zadní straně kartáče je tlačítko, které stisknete pro vysunutí válečku z kartáče. Válec je navržen tak, aby se během vysávání vlasů a nečistoty hromadily ve středu kartáče. Tím se snižuje riziko poškození válce. // Většina vlasů se shromažďuje ve středu válce, což usnadňuje jeho čištění. // Otráete spodní část krytu hadičkem. // Vyčistěte sací hadici kartáče. // Pокlepejte válcem o kartáč, abyste uvolnili nečistoty, a opatrně odstříhnete zamotané nečistoty a vlasů nůžkami podél vyznačené drážky. // Netáhněte za vlasů nebo nitě, mohlo by dojít k poškození štětín na válci. // // Znovu vložte válec do kartáče // Válec je správně nainstalován, když uslyšíte jemné cvaknutí a boční kolík je pevně upevněn k tělu kartáče.

MALÝ MOTORIZOVANÝ KARTÁČ

Na boku kartáče je malé tlačítko, které otočíte pro uvolnění a vysunutí kartáče z drážky. // Pокlepejte válcem o kartáč, abyste uvolnili nečistoty, a opatrně odstříhnete nůžkami zachycené nečistoty a vlasů, které se na kartáči nahromadily. // Netáhněte za vlasů nebo nitě, mohlo by dojít k poškození štětín na válci. // // Znovu vložte válec do kartáče // Váleček je správně umístěn, když uslyšíte lehké cvaknutí. Poté otočte knoflíkem, abyste válec bezpečně upevnili k tělu kartáče.

ŘEŠENÍ PROBLÉMŮ

Castá závada	Možná příčina	Rešení
Vysavač nefunguje	Produkt se vypnul nebo je baterie vybitá	Před použitím produkt dobijte
	Sací otvor produktu je ucpaný	Vyčistěte sací otvor produktu
Sání je příliš slabé	Nádoba na prach a sestava filtru jsou zanesené/plné	Vyčistěte nádobu na prach a filtrační materiál
	Do rotačního kartáče se namotávají vlasů a další předměty	Vyčistěte rotační kartáč
Změna zvuku chodu motoru	V hadici je překážka	Opatrně vyčistěte a zkontrolujte ucpaní
	Hadice je částečně ucpaná	Opatrně vyčistěte a uvolněte
Produkt nelze nabít	Sestava filtru je ucpaná	Důkladně vyčistěte filtry
	Nabíječka není správně připojená	Zkontrolujte připojení
E1	Síťové napájení není zapnuté	Zkontrolujte, zda je zapnuté síťové napájení
	Problém přetrvává	Obratě se na servisní středisko
E2	Závada kartáče	Obratě se na servisní středisko
E3	Závada motoru	Obratě se na servisní středisko
E5	Závada baterie	Zkontrolujte, zda je baterie správně nainstalována, a případně ji přeinstalujte
E5	Závada hardwaru základní desky	Obratě se na servisní středisko

Общи предупреждения

При употреба на прахосмукачката, винаги имайте предвид следните предупреждения за безопасност: Четете внимателно инструкциите за употреба и използвайте уреда единствено спрямо тях. // Преди първа употреба на уреда, премахнете предпазните фолиа и парчета. // Не оставяйте уреда без надзор по време на работа. // Преди употреба, внимателно сглобявайте всички части. // Използвайте уреда в закрити и сухи помещения. // Използвайте уреда единствено с части и аксесоари, подобрени от производителя. // Не използвайте уреда ако е бил изпускан, нараняван, съхраняван навън, или ако е бил изпускан, или потапян в течност. // Регулярното почистване може да удължи полезния живот на уреда. // Уверете се, че вашата коса, пръсти или други части от тялото, както и свободни части от облеклото ви, не влизат в контакт с отворите, или подвижните части на уреда. // Уредът отговаря на всички стандарти и регулации относно електронно и електрическо оборудване. // Уредът не е предназначен за употреба от деца и хора с намалени физически и ментални способности. Уредът може да бъде използван от деца на възраст 8 или повече години и от хора с намалени физически, сетивни и ментални способности, или без познания и опит, ако те са под наблюдение по време на употребата, или ако са инструктирани по подходящ начин относно ползването на уреда по безопасен начин и са запознати с евентуалните рискове. Дръжте децата под наблюдение докато използват уреда и се уверете, че не си играят с него. // Децата не трябва да се занимават с почистване и поддръжка на уреда, освен ако не са над 8 годишна възраст и не го правят под наблюдение. // Изключете уреда след употреба.

Опасност

Не потапяйте корпуса на уреда или зареждащата основа във вода или друга течност и не ги плакнете под вода.

Специални предупреждения

Преди свързване на уреда или зареждащата основа със захранващата мрежа, се уверете, че указаният волтаж съответства на този на захранващата мрежа. // Не използвайте повредена прахосмукачка, или повредена зареждаща основа (или адаптер – в зависимост от модела). // Ако захранващата основа (или адаптер) има повреда, подменяйте единствено с оригинална резервна част, за да предотвратите опасност. // В адаптера е интегриран трансформатор. Премахването, или подмяната на адаптера с друг не е позволено, тъй като може да доведе до опасна ситуация. // Зареждайте прахосмукачката единствено с адаптера или захранващата основа от окомплектовката. Адаптерът може да загрее по време на употреба. Това е нормално. (В зависимост от модела, ако има адаптер). // Изключете уреда по време на зареждане. // Никога не ползвайте прахосмукачката ако е без филтри или филтърното тяло не е на място. // Всмукателните отвори не трябва да бъдат блокирани по време на работа с уреда. // Използвайте уреда единствено за домакински нужди и в затворени пространства. // Поддържайте всмукателните отвори чисти, за да гарантирате оптимално и безпрепятствено всмукване. Силно препоръчително е да почиствате редовно отворените части на маркуча и да премахвате прах, коса и друго, което би

могло да блокира въздухото. // Преди да почиствате стойката или зареждащата основа, изтеглете от контакта. // Никога не използвайте прахосмукачката за събиране на въглини, угарки, кибритени клечки, течности (вода, пяна от препарат за почистване), или остри предмети (счупени стъкла и др.). // Дръжте тръбата и откритата част от уреда далеч от вашите лице и тяло. // Не използвайте уреда за събиране на строителни материали (пясък, цимент, прах от тонер и др.). Това може да повреди уреда.

Проблеми и решения

Проблем	Възможна причина	Решение
Не работи.	Батерията е изтощена. Ръчната прахосмукачка не е сглобена правилно.	Заредете. Сглобете ръчната прахосмукачка правилно.
Силата на всмукване е намаляла.	Торбичката за прах е пълна. Филтърът е блокиран. Блокиран е каналът за входящ въздух или ролерът на електрическата четка.	Отстранете праха. Почистете или сменете филтъра. Почистете електрическата четка.
Прахосмукачката не се зарежда.	Зарядното устройство не е свързано с контакта на електрическата мрежа. Конекторът на зарядното устройство не е свързан с извода на базата за зареждане. Ръчната прахосмукачка не е глобена с корпуса.	Свържете зарядното устройство с контакта на електрическата мрежа. Свържете зарядното устройство с базата за зареждане на прахосмукачката. Сглобете ръчната прахосмукачка с корпуса.
Работи за много кратко време след зареждането.	Времето за зареждане не е остатъчно. Батерията остарява.	Сменете я според инструкциите. Заредете батерията.

Околна среда



Не изхвърляйте уреда с обичайните домакински отпадъци в края на жизнения му цикъл. Предайте го в събирателен пункт за рециклиране. По този начин ще помогнете за опазване на околната среда.

Този уред има маркировка съгласно Европейска директива 2012/19/EU относно изхвърлянето на използвано електрическо и електронно оборудване (WEEE). Тази маркировка представлява обозначение за валидност в цяла Европа на възможността за връщане и рециклиране на използвано електрическо и електронно оборудване.

Гаранция и сервиз

Ако имате нужда от допълнителна информация или възникне проблем при употребата на уреда, моля, обърнете се към центъра за обслужване на клиенти на Gorenje във вашата страна (телефонният номер е в гаранционната книжка за международна гаранция на уреда). Ако във вашата страна няма център за обслужване на клиенти, отидете при местния представител на Gorenje или се свържете със специализирания сервиз на домакински уреди Gorenje.

Забележка: Гаранцията за батерията на прахосмукачката е 12 месеца.

Само за лична употреба!

С цел улесняване на транспортирането някои части на уреда са разположени в основния пакет отделно по безопасен начин. // Преди първа употреба прочетете и следвайте инструкциите за съгласяване и безопасност. // Уредът е предназначен за сухо изсмукване и употреба в домашна среда.



ЧАСТИ

- 1 Корпус с мотор
- 2 Батерия
- 3 Тръба на прахосмукачката
- 4 Моторизирана четка за изсмукване на всякакви повърхности
- 5 Четка 2 в 1
- 6 Тесен крайник
- 7 Стойка за стена
- 8 Адаптер за зареждане на батерията
- 9 Моторизирана четка за текстилни повърхности



СГЛОБЯВАНЕ

Ако батерията на прахосмукачката не е вече инсталирана в корпуса, поставете я правилно. За целта следвайте илюстрираните инструкции в раздела за батерията. // Свържете горната част на тръбата към моторния блок и долната част към четката за под. Инсталирането е правилно, когато уредът е закрепен в жлебовете (щраква на място при всички настройки). // Поради неговата чувствителност препоръчваме уредът да не се оставя без да бъде подпрян на нещо. // Заключващият механизъм на четката позволява краткотрайно самостоятелно стоене, но е необходимо изключително внимание, тъй като прахосмукачката може да падне и да се повреди във всеки момент.

Стойката за стена трябва да бъде монтирана на разстояние поне 1 метър от всякакви източници на топлина. // В комплекта е включен адаптер за зареждане. // Следвайте илюстрираните инструкции за монтиране върху стойката за стена. Издърпайте предната долна част от горната част. Пъхнете щифта за зареждане в отвора и поставете обратно долната част на стойката. // Монтирайте стойката за стена достатъчно високо, за да може прахосмукачката да има добър контакт с адаптера по време на зареждане. // Съхранявайте основните приставки на определените щифтове, така че винаги да са достъпни, когато имате нужда от тях.



УПОТРЕБА

Прахосмукачката не е предназначена за засмукване на течности, стъкло, пепел, огън или остри предмети - всички те могат да повредят уреда. // Всяка включена приставка е предназначена за различни цели. Приставките ви осигуряват гъвкавост за почистване на дома.

- Моторизираната четка за под се използва за изсмукване на всички видове подови повърхности (изсмукване на сухи подове). Избягвайте килими с дълги влакна, тъй като те могат да се заплетат в ролката на четката и да повредят прахосмукачката. Четката е пригодена както за ръчния модул, така и за тръбата. // Ролката е проектирана така, че при засмукване космите и другите замърсявания да се събират към центъра на четката. Това намалява риска от повреда на ролката. // За още по-лесна употреба и последващо почистване, към вътрешната част на четката е добавен гребен, който събира дългите косми в в процеса на чистене и ги отстранява от четката.
 - Приставката за процели е предназначена за изсмукване на по-тесни, труднодостъпни места (ъгли, дивани, пазянини, пространства зад радиаторите и др.).
 - Четка 2 в 1 с четина (подходяща за каси на врати и дограма, чекмеджета и др.).
 - По-малката моторизирана четка е предназначена за почистване на различни повърхности.
 - Гъвкав маркуч
- Прикрепете гъвкавия маркуч към моторния блок. // Маркучът може да се разгъне и използва за различни цели на прахосмукачката, като се внимава моторният блок да е безопасно разположен при употреба, така че да не падне на пода. // Само определени приставки могат да се използват с този маркуч.



ЗАРЕЖДАНЕ

Адаптерът за зарядна кабел на прахосмукачката е включен в пакета. // Заредвайте прахосмукачката на поне 1 метър от всякакви източници на топлина. // Уредът не може да се включва по време на зареждане. // Прахосмукачката може да се зарежда на стойката за стена или самостоятелно.

Следвайте илюстрираните инструкции за монтиране на адаптера в стойката за стена. // Издърпайте предната долна част от горната част. Пъхнете щифта за зареждане в отвора и поставете обратно долната част на стойката. // Монтирайте стойката за стена достатъчно високо, за да може прахосмукачката да има добър контакт с адаптера по време на зареждане. // Прахосмукачката може да се зарежда на ръчния модул или самостоятелно. // Натиснете бутона на батерията и я издърпайте от ръчния модул.

Когато батерията е заредена, всички светлинни индикатори ще светят, а в случай на цифров дисплей, процентът на зареждане се показва с числа. Светлинните индикатори се изключват по време на употреба, а в случай на цифров дисплей, оставащият заряд се показва като стойност в проценти (в зависимост от модела, който сте закупили).



ИЗХВЪРЛЯНЕ НА УРЕДА

Ако искате да смените уреда или вече нямате нужда от него, моля, помислете и за опазване на околната среда.

Преди изхвърляне на прахосмукачката батерията трябва да се извади. // С цел безопасно изваждане на батерията се уверете, че е напълно разредена. Ако уредът няма сменяема батерия, моля, следвайте инструкциите в илюстрираното ръководство. // Следвайте илюстрираните инструкции, за да изхвърлите батерията по правилен начин.



РАБОТА

Дисплеят показва различните функции:

- С натискане на бутона отляво включвате и изключвате прахосмукачката.
- С натискане на бутона отдясно, променят мощността на изсмукване.
- Когато мощността е избрана, дисплеят показва оставащото време за изсмукване на прах, преди батерията да се изтощи. // Прахосмукачката има няколко избираеми скорости: ESO (режим на пестене на батерията, максимално време за работа с едно зареждане), BOOST (кратко време за работа с едно зареждане, максимална смукателна мощност), Функцията AUTO се активира веднага след включване на прахосмукачката (Функцията AUTO позволява на прахосмукачката да регулира скоростта и мощността си в зависимост от пода или количеството замърсявания).
- Уредът има цифров дисплей за заряда на батерията. Той показва в цифров формат нивото на заряд на батерията по време на употреба или зареждане.

- Иконка на дисплея, показваща, че контейнерът за прах е пълен. Иконката за пълен контейнер светва, когато прахосмукачката отчита липса на въздушен поток. Когато тази иконка светне, прахосмукачката се изключва, за да предотврати повреда на уреда. Отстранете всякакви чужди предмети от четката, тръбата или контейнера. След отстраняването им индикаторът вече няма да свети, когато включите отново прахосмукачката.

КОНТЕЙНЕР ЗА ПРАХ И ФИЛТРИ

Изпразване на контейнера за прах и почистване на входния филтър

Бързо почистване по време на засмукване:

Отстранете моторния блок от маркуча. // Като натиснете долната част на контейнера за прах, ще отворите отделението, за да изпразните праха от него. // Тази опция се използва, когато забележите, че контейнерът за прах е пълен по време на почистване с прахосмукачката.

Сваляне на контейнера от моторния блок на прахосмукачката:

Свалете тръбата от моторния блок. // За да почистите контейнера за прах, натиснете бутона от предната му страна. // Първо, повдигнете контейнера за прах при частта, където се намира бутонът за отваряне. // Извадете филтрирания пръстен от контейнера. // Издърпайте дръжката на филтъра, за да го извадите безопасно от пръстена. // Можете да забърсвате, изтръсквате или изплаквате контейнера и филтрирания пръстен с хладка вода, но бъдете внимателни, тъй като неправилното боравене може да повреди частите на прахосмукачката. // Разклатете и внимателно изчеткайте филтъра, за да отстраните замърсяванията, натрупани по време на засмукването на прах. // Филтърът може да се изплакне с хладка вода и леко да се изстиска. // Филтърът съдържа микрофилтър и може да се повреди, ако не се използва правилно. // Преди повторна употреба филтърът трябва да се изсуши напълно (поне 24 часа, преди да го използвате отново). Преди да слобите отново контейнера за прах, проверете дали всички компоненти са напълно сухи. Влажните части могат да повредят прахосмукачката. // За да монтирате вътрешните компоненти на контейнера за прах, слобете прахосмукачката в обратен ред на разглобяването. // Когато монтирате контейнера за прах, уверете се, че първо сте прикрепили долната част, където има малък конектор, предназначен за тази цел, след което го закрепете обратно към моторния блок под ъгъл. // Той е монтиран правилно, когато чувате кратко щракване. // Никога не почиствайте с прахосмукачка без поставен филтър за прах.

Почистване на изходния филтър

Завъртете дисплея обратно на часовниковата стрелка. // Когато капакът на дисплея се отвори, внимавайте да не повредите дисплея, тъй като това ще означава, че прахосмукачката вече няма да работи. // Извадете филтъра от вътрешната част на моторния блок. // Филтърът може да бъде забърсан или изтръскан. Не е подходящ за миене. // Уверете се, че всички части са напълно сухи, преди да поставите контейнера за прах обратно в уреда. // Слобете отново прахосмукачката, като инсталирате вътрешните части на контейнера за прах. // Никога не почиствайте с прахосмукачка без поставен филтър за прах. // Следвайте илюстрираните инструкции за повече подробности.

СМЯНА НА ФИЛТЪРА

Ако забележите, че филтърът е повреден, сменете го незабавно. При редовна употреба е препоръчително да сменяте филтъра на всеки 6 месеца, за да осигурите най-дълъг живот на прахосмукачката.

ЧЕТКА ЗА ПОД

От задната страна на четката има бутон, който трябва да натиснете, за да издърпате ролката от четката. Ролката е проектирана така, че при засмукване космите и другите замърсявания да се събират към центъра на четката. Това намалява риска от повреда на ролката. // Тъй като повечето косми се събират в центъра на ролката, ще бъде по-лесно да се почистят. // Забършете долната част на корпуса с кърпа. // Почистете смукателната тръба на четката. // Потупайте ролката на четката, за да освободите заплетените косми и замърсяванията и внимателно ги отрежете с ножица по обозначения жлеб. // Не дърпайте космите или нишките, тъй като това може да повреди четината на ролката. // Поставете ролката обратно в четката. // Ролката е правилно поставена, когато чувате леко щракване и страничният щифт е здраво закрепен към корпуса на четката.

МАЛКА МОТОРИЗИРАНА ЧЕТКА

Отстрани на четката има малък бутон, който трябва да завъртите, за да освободите и издърпате четката от слота. // Потупайте ролката на четката, за да освободите натрупаните заплетени косми и замърсяванията и внимателно ги отрежете с ножица. // Не дърпайте космите или нишките, тъй като това може да повреди четината на ролката. // Висветете ролката обратно в четката. // Ролката е правилно поставена, когато се чуе леко щракване. След това завъртете бутона, за да закрепите здраво ролката към корпуса на четката.

ОТСТРАНЯВАНЕ НА ПРОБЛЕМИ

Често срещана неизправност	Възможна причина	Решения
Прахосмукачката не работи	Продуктът няма захранване или батерията е с нисък заряд	Заредете продукта преди употреба
	Четката за засмукване на продукта е блокирана	Почистете отвора за засмукване на продукта
Засмукването е твърде слабо	Контейнерът за прах и филтърът са задръстени/пълни	Почистете контейнера за прах и филтъра
	Ролковата четка е оплетена в косми и други предмети	Почистете ролковата четка
Различен звук от работа на мотора	Тръбата е частично блокирана	Почистете внимателно и освободете
	Филтърът е запушен	Почистете обстойно филтрите
Продуктът не може да се зареди	Зарядното устройство не е свързано правилно	Проверете свързването
	Захранването не е включено	Проверете дали е включено захранването
	Положението не се променя	Свържете се със сервизен център
E1	Неизправност на четката	Свържете се със сервизен център
E2	Неизправност на мотора	Свържете се със сервизен център
E3	Неизправност на батерията	Проверете дали батерията е правилно инсталирана и инсталирайте отново
E5	Неизправност на печатната платка	Свържете се със сервизен център

Загальні правила безпеки

Під час користування пілососом завжди дотримуйтеся наведених нижче правил безпеки: Уважно прочитайте цей посібник і використовуйте прилад відповідно до викладених у ньому інструкцій. // Перед першим використанням приладу зніміть усі захисні плівки або поліетиленове упакування. // Ніколи не залишайте прилад, що працює, без нагляду. // Перед використанням приладу зберіть усі його частини належним чином. // Використовуйте прилад виключно в приміщенні та в сухих місцях. // Використовуйте прилад тільки з рекомендованими виробником деталями. // Не використовуйте прилад, якщо він упав, пошкодився, зберігався на вулиці або якщо в нього потрапила рідина. // Регулярне очищення допоможе подовжити термін придатності приладу. // Не допускайте контакту волосся, вільних частин одягу, пальців та інших частин тіла з отворами або рухомими частинами приладу. // Прилад відповідає всім необхідним стандартам щодо електрики та радіоперешкод. // Прилад не призначений для використання дітьми та особами з обмеженими фізичними або розумовими здібностями. Цей прилад можна використовувати дітям від 8 років і старше, а також особам з обмеженими фізичними, сенсорними або розумовими здібностями чи з нестачею досвіду та знань, якщо вони перебувають під наглядом або отримали відповідні вказівки щодо безпечного використання приладу й усвідомлюють пов'язану з цим небезпеку. Діти можуть користуватися приладом лише під наглядом дорослих. Не дозволяйте їм гратися з ним. // Не доручайте дітям чищення або обслуговування приладу, якщо їм не виповнилося 8 років і вони перебувають без нагляду. // Вимикайте прилад після використання.

Небезпечно!

Не занурюйте головний блок / корпус приладу або підставку для заряджання у воду чи іншу рідину та в жодному разі не мийте їх під проточною водою.

Спеціальні застереження

Перед підключенням приладу або підставки для заряджання до мережі живлення переконайтеся, що напруга, зазначена на приладі або підставці для заряджання, відповідає напрузі у вашій електромережі. // Не використовуйте пілосос і підставку для заряджання (або адаптер — залежно від моделі пілососа), якщо вони пошкоджені. // У разі пошкодження підставки для заряджання або адаптера, щоб уникнути небезпеки, їх необхідно замінити лише на оригінальні вироби. // В адаптер вбудовано трансформатор. Заборонено видаляти та замінювати адаптер, оскільки це може призвести до небезпечної ситуації. // Заряджайте пілосос лише за допомогою адаптера та підставки для заряджання з комплекту постачання. Під час заряджання адаптер може нагріватися. Це нормальне явище. (Залежно від моделі, якщо вона має адаптер.) // Під час заряджання прилад потрібно вимикати. // Ніколи не використовуйте пілосос без фільтрів або фільтрувального блока. // Випускні отвори можуть бути незаблоковані під час роботи пілососа. // Прилад призначено винятково для побутового використання в приміщеннях. // Слідкуйте, щоб всмоктувальні отвори були чистими та в них не було жодних перешкод, щоб забезпечити оптимальну потужність усмоктування приладу. Регулярно очищуйте відкриті ділянки шлангу всмоктування та

видаляйте пил, волосся або інші забруднення, які можуть заблокувати потік повітря. // Перед чищенням опори або підставки для заряджання від'єднайте прилад від електромережі. // Ніколи не використовуйте пилосос для очищення поверхонь від попелу, металевої стружки, недопалків, сірників, рідин (наприклад, води, піни для чищення килимів), гострих предметів (наприклад, уламків скла тощо). // Тримайте всмоктувальну трубку та відкриті частини приладу подалі від обличчя й тіла. // Не застосовуйте прилад для прибирання будівельних матеріалів (як-от пісок, вапно, цементний або тонерний порошок тощо). Це може призвести до пошкодження приладу.

Несправності та їх усунення

Несправність	Можлива причина	Спосіб усунення
Не працює.	Акумулятор розрядився. Ручний пилосос не приєднано належним чином.	Зарядіть акумулятор. Приєднайте ручний пилосос належним чином.
Потужність всмоктування зменшилася.	Пилосбірник заповнено. фільтр закупорено. Закупорено канал впуску повітря або заблоковано ролик електричної щітки.	Витрусіть пил. Почистіть або замініть фільтр. Почистіть електричну щітку.
Пилосос не заряджається.	Зарядний пристрій не підключено до розетки. Штекер зарядного пристрою не вставлений у гніздо корпусу підставки. Ручний пилосос не приєднано до корпусу.	Підключіть зарядний пристрій до розетки. Підключіть зарядний пристрій до корпусу підставки пилососа. Приєднайте ручний пилосос до корпусу.
Пилосос працює надто короткий час після заряджання.	Недостатній час заряджання. Строк експлуатації акумулятора добігає кінця.	Заряджайте відповідно до інструкції. Замініть акумулятор.

Довкілля



Не викидайте прилад зі звичайним побутовим сміттям після завершення строку його експлуатації. Передайте його в офіційний пункт збору для утилізації. Цим ви посприяєте збереженню довкілля.

Цей пристрій позначено відповідно до Директиви ЄС 2012/19/EU щодо відходів електричного та електронного обладнання (WEEE). Ця директива є основою законодавства щодо повернення та вторинної переробки відходів електричного й електронного обладнання у країнах Європи.

Обслуговування та гарантія

У разі виникнення питань або проблем зверніться до Центру обслуговування споживачів Gorenje у вашій країні (його номер телефону можна знайти на талоні всесвітньої гарантії). Якщо у вашій країні немає Центру обслуговування споживачів, зверніться до місцевого дилера компанії Gorenje або авторизованого сервісного центру, де обслуговуються побутові прилади Gorenje (список наведений у гарантійних зобов'язаннях).

Примітка. Гарантійний термін акумулятора пилососа становить 12 місяців.

Лише для особистого використання!

Щоб полегшити процес транспортування деякі частини приладу упаковують окремо й надійно фіксують в основному пакуванні. // Перед першим використанням прочитайте інструкції зі збирання та безпеки. // Прилад призначений для сухого прибирання в побутових умовах та для домашнього використання.



КОМПЛЕКТУЮЧІ

- 1 Корпус з двигуном
- 2 Акумулятор
- 3 Вакуумний шланг
- 4 Моторизована щітка для підлоги для прибирання пилососом всіх поверхонь
- 5 Щітка 2-в-1
- 6 Вузька насадка
- 7 Настінний кронштейн
- 8 Зарядний адаптер для акумулятора
- 9 Моторизована щітка для текстильних поверхонь



ЗБИРАННЯ

Якщо акумулятор пилососа ще не вставили в корпус, встановіть його належним чином. Щоб це зробити, дотримуйтесь ілюстрованих інструкцій у розділі «Акумулятор». // Під'єднайте верхню частину шланга до моторного блоку, а нижню — до щітки для підлоги. Встановлення вважається правильним, якщо прилад зафіксовано в пазах (він фіксується на місці у будь-якому положенні). // Зважаючи на чутливість пристрою, не рекомендуємо ставити його без сторонньої опори на щось. // Завдяки фіксатору на щітці пилосос можна залишити стояти на нетривалий час, але слід бути вкрай обережним, оскільки в будь-який момент він може впасти і пошкодитися. Настінний кронштейн слід встановлювати на відстані не менше 1 метра від джерел тепла. // В комплект входить зарядний адаптер. // Щоб змонтувати настінний кронштейн, дотримуйтесь ілюстрованих інструкцій. Витягніть передню нижню частину з верхньої частини. Вставте зарядний контакт в отвір, вставте нижню частину кронштейна на місце. // Закріпіть настінний кронштейн достатньо високо, щоб під час заряджання між пилососом і адаптером утворився надійний контакт. // Зберігайте насадки на спеціальних кілках, щоб вони завжди були під рукою, коли знадобляться.



ВИКОРИСТАННЯ

Не використовуйте пилосос для збирання рідин, скла, попелу, палаючих або гострих предметів, оскільки це призведе до пошкодження приладу. // Кожна комплектна насадка має своє призначення. За допомогою різноманітних насадок ви зможете прибирати кожен куточок свого помешкання.

- Моторизованою щіткою для підлоги можна пилососити всі типи підлогових поверхонь (пилососити суху підлогу). Не рекомендуємо чистити килими з довгими ворсинками, оскільки вони можуть залпугатися у ролик щітки та пошкодити пилосос. Щітку можна вставити як в ручний блок, так і в фіксований шланг. // Сам ролик сконструйований так, що під час пилососення волосся та інше сміття збирається доволу центру щітки. Так зменшується ризик пошкодження ролика. // Для зручності використання і подальшого очищення у внутрішній частині щітки додано гребінець, який в реальному часі збирає довге волосся і знімає його з щітки.
- Вузька насадка призначена для прибирання вузьких і важкодоступних місць (кути, дивани, павутиння, простір за батареями тощо).
- Щітка-насадка 2-в-1 (для верхніх та віконних рам, шухляд тощо).
- Меншою моторизованою щіткою зручно чистити текстильні поверхні.
- Гнучкий шланг

Закріпіть гнучкий шланг на моторному блоці пилососа. // Шланг можна розтягнути і використовувати для різних цілей збирання пилу, при цьому слідкуйте за тим, щоб моторний блок знаходився в надійному положенні, аби не впав на підлогу. // В цей шланг вставляють лише певні насадки.



ЗАРЯДЖАННЯ

Адаптер для зарядного кабелю пилососа входить до комплекту поставки. // Заряджайте пилосос на відстані не менше 1 метра від джерел тепла. // Під час заряджання прилад не можна вимкати. // Пилосос можна заряджати на настінному кронштейні або окремо. Щоб змонтувати адаптер на настінному кронштейні, дотримуйтесь ілюстрованих інструкцій. // Витягніть передню нижню частину з верхньої. Вставте зарядний контакт в отвір, вставте нижню частину кронштейна на місце. // Закріпіть настінний кронштейн достатньо високо, щоб під час заряджання між пилососом і адаптером утворився надійний контакт. // Пилосос можна заряджати на ручному блоці або окремо від пилососа. // Натисніть кнопку на акумуляторі, витягніть його з портативного пристрою.

Коли акумулятор зарядиться, засвіяться всі індикатори, а якщо є цифровий дисплей, відсоток заряду відобразиться цифрами. Коли пристрій не використовують, індикатори не світяться, а на цифровому дисплеї залишок заряду відображається у відсотках (залежно від придбаної моделі)



УТИЛІЗАЦІЯ ПРИЛАДУ

Якщо ви хочете замінити прилад або він вам більше не потрібен, подбайте про захист навколишнього середовища. Перед тим, як утилізувати пилосос, необхідно виняти акумулятор. // З метою безпеки, коли виймаєте акумулятор, перевірте, чи він повністю розрядився. Якщо прилад не має знімного акумулятора, дотримуйтесь інструкцій, наведених у буклеті з ілюстраціями. // Дотримуйтесь ілюстративних інструкцій, щоб правильно утилізувати акумулятор.



ЕКСПЛУАТАЦІЯ

На дисплеї відображаються різні функції:

- Пилосос вмикається та вимикається натисканням лівої кнопки.
- Права кнопка змінює рівень потужності всмоктування.
- Коли обраєте потужність, на дисплеї відображається час, що залишився до розрядження акумулятора. // Пилосос працює в декількох швидкісних режимах:
 - режим «ЕСО» (режим економії батареї, максимальний час роботи від одного заряду),
 - режим «ПОСИЛЕННЯ» («BOOST») (короткий час роботи від одного заряду, найвища потужність всмоктування),
 - Режим «АВТО» («AUTO») активується одразу після ввімкнення пилососа (в режимі «АВТО» пилосос самостійно регулює швидкість та потужність залежно від типу підлоги або кількості бруду)
- Рівень заряду акумулятора відображається на цифровому індикаторі приладу. Під час використання або під час заряджання на новому у цифровому форматі відображається рівень заряду акумулятора.
- Піктограма на дисплеї, що означає заповнений контейнер для пилу. Піктограма цифрового контейнера загоряється тоді, коли пилосос фіксує відсутність потоку повітря. Коли ця піктограма загоряється, пилосос вимикається, щоб запобігти пошкодженню приладу. Витягніть сторонні предмети зі щітки, шланга або контейнера. Якщо витягнути сторонній предмет, то коли знову ввімкнути пилосос, індикатор не світлитиметься.



КОНТЕЙНЕР ДЛЯ ПИЛУ ТА ФІЛЬТРИ

Спорожнення контейнера для пилу та очищення вхідного фільтра

Швидке очищення під час пилососення:

Витягніть шланг з моторного блоку. // Якщо натиснути на нижню частину контейнера для пилу, відкриється отвір для його спорожнення. // Зробіть це, коли помітите, що під час прибирання контейнер для пилу заповнився.

Витягаємо контейнер з моторного блоку пилососа:

Витягніть шланг з моторного блоку. // Щоб очистити контейнер для пилу, натисніть кнопку на передній стороні контейнера для пилу. // Витягніть фільтр, обережно почистіть його щіткою, щоб видалити бруд, який накопився на ньому під час прибирання пилососом. // Щоб обережно зняти фільтр з кільця, потягніть за ручку на фільтрі. // Можете протерти, витрусити або промити контейнер і фільтрувальне кільце теплою водою, але будьте обережні, оскільки неправильне поводження може призвести до пошкодження деталей пилососа. // Фільтр можна промити теплою водою і злегка віджати. // Фільтр містить мікрофільтр і, якщо його використовувати неправильно, він може пошкодитися. // Перед повторним використанням його необхідно ретельно просушити (щонайменше 24 години). Перед тим, як знову зібрати контейнер для пилу, переконайтеся, що всі деталі висохли. Вологі деталі можуть призвести до пошкодження пилососа. // Щоб встановити внутрішні деталі контейнера для пилу, збирайте пилосос у порядку, зворотному розбиранню. // Встановлюючи контейнер для пилу на місце, спочатку зачепіть його низу, де є невеликий спеціальний роз'єм, а потім закріпіть його на моторному блоці під кутом. // Якщо ви встановили його правильно, почуєте легке клацання. // У жодному разі не пилососьте без вставленого пилового фільтра.

Очищення вхідного фільтра

Поверніть дисплей проти годинникової стрілки. // Коли відкриваєте кришку дисплея, будьте обережні, щоб не пошкодити її, оскільки це призведе до несправності пилососа. // Витягніть фільтр з внутрішньої частини моторного блоку. // Фільтр можна протерти або витрусити. Не промивати // Перед встановленням контейнера для пилу на місце перевірте, чи всі деталі повністю висохли. // Встановіть внутрішні частини контейнера для пилу пилососа у зворотному порядку. // У жодному разі не пилососьте без вставленого пилового фільтра. // Більш детальні інструкції наведено на ілюстраціях.

ЗАМІНА ФІЛЬТРА

Якщо ви помітили, що фільтр пошкоджений, негайно замініть його. Якщо ви регулярно використовуєте пилосос, рекомендуємо замінювати фільтр кожні 6 місяців, щоб забезпечити максимально довгий строк служби пилососа.

ЩІТКА ДЛЯ ПІДЛОГИ

Ззаду щітки є кнопка, яку потрібно натиснути, щоб витягнути з неї ролик. Сам ролик сконструйований так, що під час пилососення волосся та інше сміття збирається довкола центру щітки. Так зменшується ризик пошкодження ролика. // Оскільки більша частина волосся збирається в центрі ролика, його буде легше витягнути. // Протріть нижню частину корпусу ганчіркою. // Почистіть всмоктувальний шланг щітки. // Постукайте роликом щітки, щоб зрушити сміття, акуратно зріжте заплутаний бруд і волосся ножицями вздовж відповідної борозни. // Не тягніть за волосся або нитки, щоб не пошкодити щетину на ролику. // Вставте ролик у щітку. // Ролик встановлено правильно, якщо чути тихе клацання, а бічний штифт надійно припасований до корпусу щітки.

МАЛА МОТОРИЗОВАНА ЩІТКА

Збоку щітки є невелика кнопка, яку потрібно повернути, щоб розблокувати і витягнути щітку з паза. // Постукайте роликом щітки, щоб зрушити сміття, акуратно зріжте ножицями заплутаний бруд і волосся, які намоталися на ролик. // Не тягніть за волосся або нитки, щоб не пошкодити щетину на ролику. // Вставте ролик у щітку. // Ролик встановлено правильно, якщо чути легке клацання. Потім поверніть кнопку, щоб зафіксувати ролик в корпусі щітки.

УСУНЕННЯ НЕСПРАВНОСТЕЙ

Типова несправність	Можлива причина	Рішення
Пилосос не працює	Прилад вимкнений або низький заряд батареї	Зарядіть пристрій перед використанням
	Заблоковано всмоктувальний отвір приладу	Прочистіть всмоктувальний отвір приладу
Занадто слабка сила всмоктування	Забруднений/заповнений контейнер для пилу та фільтр	Спорожніть контейнер для пилу та прочистіть фільтр
	На роликову щітку намоталося волосся та інше сміття	Очистіть роликову щітку
Нестандартний звук роботи мотора	Щось застрягло в трубі	Обережно прочистіть, перевірте на наявність сторонніх предметів всередині
	Частково забита труба	Обережно прочистіть або продуйте
Прилад не заряджається	Засмічений фільтр	Ретельно прочистіть фільтри
	Поганий контакт із зарядним пристроєм	Перевірте контакт
Нічого не змінилось	Відсутнє живлення від електромережі	Перевірте, чи ввімкнено живлення від електромережі
	Нічого не змінилось	Зверніться до сервісного центру
E1	Несправність щітки	Зверніться до сервісного центру
E2	Несправність мотора	Зверніться до сервісного центру
E3	Несправність акумуляторного блоку	Перевірте, чи правильно встановлено акумуляторний блок, витягніть і встановіть його ще раз
E5	Несправність апаратної електронної плати	Зверніться до сервісного центру

Предупреждения

При пользовании прибором следуйте приведенным указаниям по безопасности: Внимательно прочитайте инструкцию по эксплуатации и используйте прибор в соответствии с инструкцией. // Перед первым использованием удалите с прибора транспортную упаковку, защитную пленку и наклейки. // Не оставляйте работающий прибор без присмотра. // Перед использованием соберите и закрепите детали прибора. // Используйте прибор только в сухих закрытых помещениях. // Разрешается использовать прибор только с деталями, рекомендованными производителем прибора. // Не пользуйтесь прибором, если он упал, поврежден, хранился на открытом воздухе или упал в воду. // Регулярно очищайте прибор. Это продлит срок его службы. // Следите, чтобы волосы, длинная одежда, пальцы и другие части тела не касались отверстий и подвижных частей прибора. // Прибор соответствует всем стандартам по электромагнитным полям и нормам, регулирующим допустимые уровни радиопомех. // Прибор не предназначен для использования детьми и людьми с ограниченными физическими или психическими способностями. Допускается использование прибора детьми старше восьми лет и людьми с ограниченными физическими, двигательными и психическими способностями, а также людьми, не имеющими достаточного опыта или знаний для его использования, только под присмотром или если они были обучены пользованию прибором и осознают возможную опасность, связанную с неправильной эксплуатацией прибора. Следите за детьми во время работы прибора. Не позволяйте детям играть с прибором. // Дети могут очищать и осуществлять обслуживание прибора, только если они достигли восьмилетнего возраста и находятся под присмотром. // Выключайте прибор после использования.

Опасность

Не погружайте прибор и зарядную базу (или адаптер) в воду и другую жидкость, не мойте под струей воды.

Важные предупреждения

Перед подключением прибора или зарядной базы с сетевым шнуром к электросети убедитесь, что номинальное напряжение соответствует напряжению электросети. // Не пользуйтесь прибором и зарядной базой (или адаптером — в зависимости от модели вашего прибора), если они повреждены. // При повреждении зарядной базы (или адаптера) заменяйте их только оригинальными изделиями, чтобы обеспечить безопасную эксплуатацию прибора. // В адаптере встроен трансформатор. Запрещается снимать и менять адаптер, так как это может привести к опасной ситуации. // Заряжать аккумулятор можно только с помощью адаптера и зарядной базы, входящих в комплект прибора. Допускается нагрев адаптера в процессе зарядки (зависит от модели, если адаптер входит в комплект поставки). // Выключите прибор на время зарядки. // Запрещается использовать прибор без фильтров или блока фильтров. // Следите, чтобы отверстия для выхода воздуха были свободными во время работы прибора. // Пылесос предназначен для домашнего использования для уборки внутри помещений. // Для сохранения мощности всасывания и эффективной уборки

следите за чистотой всасывающих отверстий. Регулярно очищайте отверстие трубы от пыли, волос и других загрязнений, которые могут блокировать воздушный поток. // Перед очисткой подставки или зарядной базы отсоедините ее от электросети. // Запрещается использовать прибор для уборки неостывшего пепла, опилок, окурков, спичек, жидкостей (например, пены для ковров), острых предметов (осколков и т.п.). // Не приближайте к себе всасывающее отверстие. // Не используйте прибор для уборки строительного мусора (мелкого песка, извести, цемента) и тонера для принтеров, так как это может привести к поломке прибора.

Поиск и устранение неисправностей

Неисправность	Возможная причина	Устранение
Прибор не работает.	Аккумулятор полностью разряжен.	Зарядите аккумулятор.
	Неправильно установлен ручной пылесос.	Правильно подсоедините ручной пылесос.
Низкая мощность всасывания.	Пылесборник заполнен.	Очистите пылесборник.
	Фильтр А засорен.	Очистите или замените фильтр.
	Засорена труба, подающая воздух, или вращающаяся щетка.	Очистите турбощетку.
Прибор не заряжается	Аккумулятор не включен в розетку.	Подключите аккумулятор к розетке.
	Аккумулятор не подключен к разъему на держателе пылесоса.	Подключите аккумулятор к держателю пылесоса.
	Не установлен ручной пылесос.	Установите ручной пылесос.
После зарядки пылесос работает очень короткое время.	Пылесос заряжался не достаточно долго.	Заряжайте аккумулятор в соответствии с инструкцией.
	Аккумулятор выработал свой ресурс.	Замените аккумулятор.

Окружающая среда



Изделие не подлежит утилизации в качестве бытовых отходов. Его следует сдать в соответствующий пункт приема электронного и электрооборудования для последующей утилизации. Соблюдая правила утилизации изделия, вы сможете предотвратить причинение ущерба окружающей среде и здоровью людей.

Данный прибор маркирован в соответствии с Европейской директивой 2012/19/EU по обращению с отходами от электрического и электронного оборудования (WEEE). Данная директива определяет требования по сбору и утилизации отходов электрического и электронного оборудования, действующие во всех странах ЕС.

Гарантия и сервис

При возникновении неисправностей обращайтесь в авторизованный сервисный центр. Список авторизованных сервисных центров вы можете найти в брошюре «Гарантийные обязательства» и на сайте www.Gorenje.com.

Примечание: гарантия на аккумулятор 12 месяцев.

Только для использования в быту!



Импортер: ООО «Горенье БТ»
119180, Москва, Якиманская наб., 4, стр. 1

Для удобства транспортировки некоторые детали прибора упакованы по отдельности и уложены в упаковку прибора. // Перед первым использованием прибора прочитайте и соблюдайте инструкции по сборке и безопасной эксплуатации. // Прибор предназначен для бытового использования для сухой уборки пылесосом.



ОПИСАНИЕ ПРИБОРА

- 1 Корпус с двигателем
- 2 Аккумулятор
- 3 Трубка
- 4 Электрическая турбошестка для всех типов полов
- 5 Насадка 2 в 1
- 6 Щелевая насадка
- 7 Настенный держатель
- 8 Адаптер для зарядки аккумулятора
- 7 Электрическая турбонасадка для мягкой мебели



СБОРКА

Если аккумулятор еще не установлен в корпусе, аккуратно вставьте его в соответствии с прилагаемой иллюстрированной инструкцией (раздел «Аккумулятор»). // Подсоедините трубку с одной стороны к моторному блоку, с другой стороны к турбошестке для пола.

Установка выполнена правильно, если все части зафиксировались в пазах (до щелчка). // Из-за особенностей конструкции рекомендуется не оставлять прибор без опоры (например, прислоняйте его к стене). // Фиксатор на щетке позволяет на короткое время поставить пылесос вертикально, однако будьте осторожны, так как прибор в любой момент может упасть и повредиться.

Настенный держатель должен находиться на расстоянии не менее 1 метра от источников тепла. // Адаптер для зарядки входит в комплект поставки. // Чтобы установить настенный держатель, следуйте иллюстрированной инструкции. Вытяните переднюю нижнюю часть из верхней. Вставьте штекер для зарядки в отверстие и установите нижнюю часть держателя обратно. // Закрепите держатель на стене достаточно высоко, чтобы обеспечить надежный контакт пылесоса с адаптером для зарядки. // Храните основные насадки на держателях, чтобы они всегда были под рукой.



ИСПОЛЬЗОВАНИЕ

Пылесос не предназначен для уборки жидкости, стекла, окурков, спичек или любых острых предметов, которые могут привести к повреждению прибора. // Каждая насадка в комплекте предназначена для определенных задач. С помощью этих насадок вы сможете эффективно убирать весь дом.

- Электрическая турбошестка для пола используется для уборки любых напольных покрытий (сухих поверхностей). Не используйте щетку на коврах с высоким ворсом, так как ворс может застрять в валике щетки, что может привести к поломке пылесоса. Щетку можно присоединять к моторному блоку и основной трубке. // Конструкция валика предусматривает, что при уборке волосы и волокна наматываются ближе к центру валика. Таким образом снижается риск повреждения самого валика. // Для дополнительного удобства и легкой очистки щетки в нее встроены гребень, который в процессе уборки собирает и удаляет с нее длинные волосы и волокна.
 - Щелевая насадка используется для уборки труднодоступных мест (углов, щелей за диваном, паутины, пространства за батареями и т. д.).
 - Насадка 2 в 1 с щетиной (уборка пыли с дверных и оконных рам, из выдвинутых ящиков и т. д.).
 - Малая турбошестка предназначена для чистки текстильных поверхностей.
 - Гибкий шланг
- Присоедините гибкий шланг к моторному блоку пылесоса. // Шланг можно растягивать и использовать для уборки труднодоступных мест. Во время работы убедитесь, что моторный блок надежно установлен и не упадет на пол. // С гибким шлангом можно использовать только определенные насадки.



ЗАРЯДКА

Адаптер для шнура питания входит в комплект поставки пылесоса. // Заряжайте пылесос на расстоянии не менее 1 метра от источников тепла. // Во время зарядки прибор нельзя включать. // Пылесос можно заряжать как на настенном держателе, так и отдельно.

Следуйте иллюстрированной инструкции, чтобы установить адаптер в настенный держатель. // Вытяните переднюю нижнюю часть из верхней. Вставьте штекер для зарядки в отверстие и установите нижнюю часть держателя обратно. // Закрепите держатель на стене достаточно высоко, чтобы обеспечить надежный контакт пылесоса с адаптером для зарядки. // Пылесос можно заряжать, подключив шнур питания к моторному блоку, или можно заряжать отдельно аккумулятор. // Для этого нажмите кнопку на аккумуляторе и снимите его с моторного блока.

Когда аккумулятор полностью заряжен, все индикаторы горят. Если у вас модель с цифровым дисплеем, на нем отображается процент заряда аккумулятора. Во время работы индикаторы не горят, на цифровом дисплее (если у вас модель с цифровым дисплеем) отображается оставшийся заряд в процентах.



УТИЛИЗАЦИЯ

Если вы хотите заменить прибор или он вам больше не нужен, помните о защите окружающей среды.

Перед утилизацией прибора необходимо снять аккумулятор. // Для безопасного снятия аккумулятора убедитесь, что он полностью разряжен. Если прибор не оснащен съемным аккумулятором, следуйте прилагаемой иллюстрированной инструкции. // Для правильной утилизации аккумулятора следуйте прилагаемой иллюстрированной инструкции.



ПОЛЬЗОВАНИЕ ПРИБОРОМ

На дисплее отображаются различные функции.

- Левая кнопка: включение и выключение пылесоса.
- Правая кнопка: выбор режима работы.
- При выборе режима работы на дисплее отображается время, оставшееся до разрядки аккумулятора. // Пылесос имеет несколько режимов работы на выбор:
 - ECO (энергосберегающий режим, обеспечивает самое продолжительное время работы от одной зарядки),
 - BOOST (режим максимальной мощности всасывания, время работы от одной зарядки минимальное),
 - AUTO: этот режим включается автоматически при запуске пылесоса (пылесос сам подбирает оптимальную скорость и мощность всасывания в зависимости от типа напольного покрытия или степени загрязнения пола).
- Прибор оснащен цифровым индикатором заряда аккумулятора, который показывает текущий заряд аккумулятора во время использования или во время зарядки.

- Индикатор заполнения контейнера для пыли. Индикатор заполнения контейнера для пыли загорается при отсутствии воздушного потока. Если этот индикатор загорелся, то пылесос выключится для защиты от повреждений. Удалите посторонний предмет из трубки, щетки или контейнера для пыли. После удаления предмета и включения прибора индикатор не загорается.



КОНТЕЙНЕР ДЛЯ ПЫЛИ И ФИЛЬТРЫ

Очистка контейнера для пыли и впускного фильтра

Экспресс-очистка во время уборки

Отсоедините моторный блок от трубки. // Нажмите на кнопку в нижней части контейнера для пыли, чтобы открыть крышку и высыпать мусор. // Этот способ используется, если контейнер заполнился во время уборки.

Снятие контейнера для пыли с моторного блока

Отсоедините трубку от моторного блока. // Чтобы снять контейнер для пыли для очистки, нажмите кнопку на передней части контейнера. // Сначала приподнимите переднюю часть контейнера, где расположена кнопка для открывания. // Извлеките фильтр с втулкой из контейнера. // Потяните за ручку на фильтре, чтобы аккуратно извлечь его из втулки. // Контейнер и втулку фильтра можно протереть, вытряхнуть или промыть теплой водой. Будьте осторожны: неправильное обращение может повредить детали пылесоса. // Потрясите фильтр и аккуратно очистите его от пыли с помощью щетки. // Фильтр можно промыть теплой водой и осторожно отжать. // Фильтр содержит микрофильтр и может быть поврежден при неправильном обращении. // Перед повторным использованием хорошо просушите фильтр (сушите не менее 24 часов). Перед тем как собирать контейнер для пыли, убедитесь, что все детали полностью сухие. Влажные детали могут повредить пылесос. // Сборка контейнера для пыли производится в порядке, обратном разборке. // При установке контейнера для пыли на пылесос сначала зацепите его нижнюю часть за специальное крепление, а затем под углом защелкните на моторном блоке. // Правильная установка сопровождается щелчком. // Не используйте пылесос без установленного фильтра.

Очистка впускного фильтра

Поверните крышку дисплея против часовой стрелки, чтобы открыть ее. // Будьте осторожны, чтобы не повредить дисплей, иначе пылесос перестанет работать. // Извлеките фильтр из моторного блока. // Протрите нижнюю сторону корпуса щетки влажной тканью. // Протрите фильтр (сушите не менее 24 часов). Перед тем как собирать контейнер для пыли, убедитесь, что все детали полностью сухие. Влажные детали могут повредить пылесос. // Не используйте пылесос без установленного фильтра. // Для более подробной информации см. иллюстрированную инструкцию.

ЗАМЕНА ФИЛЬТРА

Если вы обнаружили, что фильтр поврежден, немедленно замените его. При регулярном использовании пылесоса рекомендуется менять фильтр каждые 6 месяцев, чтобы обеспечить долгий срок службы пылесоса.

ЩЕТКА ДЛЯ ПОЛА

С задней стороны щетки имеется фиксатор. Нажмите его, чтобы извлечь валик. Конструкция валика предусматривает, что при уборке волосы и волокна наматываются ближе к центру валика. Таким образом снижается риск повреждения самого валика. // Поскольку большая часть волос собирается в середине валика, чистить его легче. // Протрите нижнюю сторону корпуса щетки влажной тканью. // Очистите всасывающее отверстие щетки. // Постучите по валику щетки, чтобы удалить мусор. Проведя ножницами или другим острым предметом вдоль желобка на валике, разрежьте и аккуратно удалите наматывшиеся волосы и волокна. // Не тяните волосы и волокна, чтобы не повредить щетинки валика. // Установите валик обратно в щетку. // Валик правильно установлен, если при установке слышен щелчок и боковой штифт надежно закреплен в корпусе щетки.

МАЛАЯ ТУРБОЩЕТКА

Сбоку на щетке имеется фиксатор. Поверните его, чтобы разблокировать и вынуть валик из корпуса щетки. // Постучите по валику щетки, чтобы удалить мусор. Проведя ножницами или другим острым предметом вдоль желобка на валике, разрежьте и аккуратно удалите наматывшиеся волосы и волокна. // Не тяните волосы и волокна, чтобы не повредить щетинки валика. // Установите валик обратно в щетку. // Валик правильно установлен, если при установке слышен щелчок. После этого поверните фиксатор, чтобы закрепить валик в щетке.

УСТРАНЕНИЕ НЕИСПРАВНОСТЕЙ

Ошибка	Возможная причина	Решения
Пылесос не включается.	Аккумулятор разряжен.	Зарядите аккумулятор перед использованием.
	Всасывающее отверстие засорено.	Устраните засор.
Снижение мощности всасывания.	Контейнер для пыли переполнен или фильтр засорен.	Очистите контейнер для пыли и фильтр.
	На валик щетки наматываются волосы.	Очистите валик щетки.
	В трубке образовался засор.	Проверьте трубку и аккуратно устраните засор.
Изменился звук работы мотора.	Частично засорена трубка.	Аккуратно проверьте и устраните засор.
	Засорен блок фильтра.	Тщательно очистите фильтры.
Пылесос не заряжается.	Зарядное устройство подключено неправильно.	Проверьте все подключения.
	В розетке отсутствует питание.	Убедитесь, что в розетке есть электричество.
	Проблема не устраняется.	Обратитесь в сервисный центр.
E1	Неисправность щетки.	Обратитесь в сервисный центр.
E2	Неисправность мотора.	Обратитесь в сервисный центр.
E3	Неисправность аккумулятора.	Проверьте, правильно ли установлен аккумулятор, и переустановите его.
E5	Неисправность электронной платы.	Обратитесь в сервисный центр.

Ескертулер

Аспапты қолдану кезінде берілген қауіпсіздік жөніндегі нұсқауларды орындаңыз. Пайдалану жөніндегі нұсқаулықты мұқият оқыңыз және аспапты нұсқаулыққа сәйкес қолданыңыз. // Алғаш қолданар алдында аспаптың тасымалдау қаптамасын, қорғайтын пленкасын және жапсырмаларын алып тастаңыз. // Жұмыс жасап тұрған аспапты қараусыз қалдырмаңыз. // Қолданар алдында аспап бөлшектерін жинаңыз және бекітіңіз. // Аспапты құрғақ жабық ғимараттарда ғана қолданыңыз. // Аспапты өндіруші ұсынған бөлшектермен ғана қолдануға рұқсат етіледі. // Егер аспап құлаған, зақымдалған, ашық ауада сақталған немесе суға құлаған болса, оны қолданбаңыз. // Аспапты жүйелі түрде тазалап тұрыңыз. Бұл оның қызмет ету мерзімін ұзартады. // Шаштың, ұзын киімнің, саусақтың және дененің басқа да мүшелерінің аспаптың саңылауы мен жылжымалы бөліктеріне тиіп тұрмауын қадағалаңыз. // Аспап радио кедергілердің рұқсат етілетін деңгейлерін реттейтін электромагнитті өрістер мен нормалар жөніндегі барлық стандарттарға сәйкес келеді. // Аспап балалардың және физикалық немесе психикалық қабілеттері шектеулі адамдардың қолдануына арналмаған. Аспапты сегіз жастан асқан балаларға және физикалық, қозғалу және психикалық қабілеттері шектелген адамдарға, сонымен қатар оны қолдану үшін жеткілікті тәжірибесі мен білімі жоқ адамдарға тек тәжірибесі бар адамның қадағалауымен немесе егер олар аспапты қолдануға үйретілген болса және аспапты дұрыс пайдаланбауға байланысты туындауы ықтимал қауіпті түсінген жағдайда ғана осы аспапты қолдануға рұқсат етіледі. Аспап жұмысы кезінде балаларды қадағалаңыз. Балаларға аспаппен ойнауға рұқсат етпеңіз. // Балалар сегіз жасқа жеткен және үлкен кісінің қарауында болған жағдайда ғана аспапты тазалауды және оған қызмет көрсетуді орындай алады. // Қолданып болған соң аспапты сөндіріңіз.

Қауіптілік

Аспапты және зарядтау базасын (немесе адаптерді) суға және басқа да сұйықтыққа батырмаңыз, ағын судың астында жумаңыз.

Маңызды ескертулер

Желілік шнуры бар аспапты немесе зарядтау базасын электр желісіне жалғар алдында номиналды кернеудің электр желісінің кернеуіне сәйкес келетініне көз жеткізіңіз. // Аспап және зарядтау базасы (немесе адаптер - аспабыңыздың моделіне байланысты) бүлінген болса, оларды қолданбаңыз. // Зарядтау базасы (немесе адаптер) бүлінген жағдайда аспапты қауіпсіз пайдалануды қамтамасыз ету үшін тек түпнұсқа бұйымдарды ғана қолданыңыз. // Адаптерге трансформатор кірістірілген. Адаптерді ағытып алуға және ауыстыруға тыйым салынады, өйткені бұл қауіпті жағдайға алып келуі мүмкін. // Аккумуляторды аспап жиынтығына кіретін адаптердің және зарядтау базасының көмегімен ғана зарядтауға болады. Зарядтау процесінде адаптердің қызуына жол беріледі (егер адаптер жеткізу жиынтығына кіретін болса, моделіне байланысты). // Зарядтау кезінде аспапты сөндіріп қойыңыз. // Аспапты сүзгілерсіз немесе сүзгілер блогысыз қолдануға тыйым салынады. // Ауа шығаруға арналған саңылаулардың аспап жұмысы кезінде бітелмеуін қадағалаңыз. // Шаңсорғыш бөлме ішінде жинау мақсатында үйде қолдануға арналған. // Сору

қуатын және жинау тиімділігін сақтау үшін соратын саңылаулардың тазалығын қадағалаңыз. Тұрбаның саңылауларын шаңнан, шаштан және ауа ағынын бітеуі мүмкін басқа да ластардан жиі тазалап тұрыңыз. // Тұғырды немесе зарядтау базасын тазалар алдында оны электр желісінен ажыратыңыз. // Аспапты әлі де суымаған күлді, жоңқаларды, тұқылдарды, сіріңкелерді, сұйықтықтарды (мысалы, кілемдерге арналған көбік), өткір заттарды (жарықшақтарды және т.б.) жинау үшін қолдануға тыйым салынады. // Соратын саңылауды өзіңізге жақындатпаңыз. // Аспапты құрылыс қоқысын (ұсақ құм, ізбес, цемент) және принтерге арналған тонерді жинау үшін қолданбаңыз, өйткені бұл аспаптың сынуына алып келуі мүмкін.

Ақаулықтарды іздеу және жою

Ақаулық	Ықтимал себебі	Жою
Аспап жұмыс жасамайды.	Аккумулятор толықтай разрядтанған.	Аккумуляторды зарядтаңыз.
	Қол сорғысы дұрыс орнатылмаған.	Қол сорғысын дұрыс жалғаңыз.
Сору қуаты төмен.	Шаң жинағыш толып қалған.	Шаң жинағышты тазалаңыз.
	сүзгісі бітелген.	сүзгісін тазалаңыз немесе уыстырыңыз.
	Ауа беретін түтік немесе айналып тұратын щетка бітелген.	Турбощетканы тазалаңыз.
Аспап зарядталмайды.	Аккумулятор розеткаға қосылмаған.	Аккумуляторды розеткаға жалғаңыз.
	Аккумулятор шаңсорғыш ұстағышындағы ағытпаға жалғанбаған.	Аккумуляторды шаңсорғыш ұстағышына жалғаңыз.
	Қол сорғысы орнатылмаған.	Қол сорғысын орнатыңыз.
Зарядтағаннан кейін шаңсорғыш өте қысқа уақыт жұмыс жасайды.	Шаңсорғыш жеткілікті ұзақ зарядталмаған.	Аккумуляторды нұсқаулыққа сәйкес зарядтаңыз.
	Аккумулятор өзінің ресурсын тауысқан.	Аккумуляторды ауыстырыңыз.

Қоршаған орта



Бұйым тұрмыстық қалдық ретінде жойылмауы тиіс. Оны одан ары кәдеге жарату үшін оны электронды және электрлік жабдықтардың тиісті орындарына тапсырған жөн. Бұйымды кәдеге жарату ережелерін сақтау арқылы қоршаған ортаға және адамдардың денсаулығына зиян келтірудің алдын ала аласыз.

Бұл аспап Электрлік және электронды жабдықтардың қалдықтарын қолдану туралы 2012/19/EU еуропа деректемесіне сәйкес таңбаланған (WEEE). Осы деректеме ЕО барлық елдерінде қолданылатын электрлік және электронды жабдықтардың қалдықтарын жинау және кәдеге жарату бойынша талаптарды анықтайды.

Кепілдік және сервис

Ақаулар туындаған кезде авторлық құқығы бар сервис орталығына хабарласыңыз. Авторлық сервис орталықтарының тізімін «Кепілді міндеттемелер» кітапшасынан және [www. Gorenje.com](http://www.Gorenje.com) сайтынан таба аласыз.

Ескертпе: Аккумулятор кепілдігі 12 ай.

Тек тұрмыста қолда нуға арналған!

Кауіпсіздік мақсатында аспаптың кейбір бөліктері жеке қапталған және негізгі қаптамаға салынған. // Алғаш қолданар алдында құрастыру және қауіпсіздік техникасы жөніндегі нұсқаулармен мұқият танысуыңыз шарт. // Аспап үй жағдайында құрғақ тазалауға және тұрмыстық қолдануға арналған.



КОМПОНЕНТТЕР

- 1 Қозғалтқышы бар корпус
- 2 Батарея
- 3 Шаңсорғыш шланғы
- 4 Барлық беттерді тазалауға арналған электр жетегі бар еденге арналған щетка
- 5 1-гі 2 щетка
- 6 Жінішке қондырма
- 7 Кабырға кронштейні
- 8 Аккумуляторға арналған зарядтау құрылғысы
- 9 Мата беттерге арналған электр жетегі бар щетка



ҚҰРАСТЫРУ

Егер шаңсорғыш аккумуляторы әлі де корпусқа орнатылмаған болса, оны орнатыңыз. Ол үшін аккумулятор батареяларына арналған бөлімде берілген нұсқаулықтарды орындаңыз. // Шлангтың жоғарғы бөлігін жетек блогына, ал төменгі бөлігін еденге арналған щеткаға жалғаныз. Егер құрылғы саңылауларға тығыз салынған болса (барлық күйде сырт етіп бекітіледі), құрастыру дұрыс орындалған. // Құрылымының ерекшеліктері салдарынан аспапты тіреусіз қалдырмауды ұсынамыз. // Щеткадағы ілмек шаңсорғышты тіреусіз тік күйінде қысқа уақытқа қалдыруға мүмкіндік береді, бірақ аса сақ болған жок, өйткені аспап көз келген сәтте құлап, зақымдалуы мүмкін.

// Кабырға кронштейнін жылу көздерінен кемінде 1 метр қашықтыққа орналастырған жөн. // Жеткізу жиынтығына зарядтау құрылғысы кіреді. // Кабырға кронштейнін орнату жөніндегі суреттелген нұсқаулықтарды орындаңыз. Алдыңғы төменгі бөлікті жоғарғы бөліктен шығарып алыңыз. Зарядтау штекерін саңылауға салып, кронштейнінің төменгі бөлігін орнына жылжытыңыз. // Зарядтау кезінде кабырға кронштейнін шаңсорғыштың адаптермен жақсы жанасуы үшін барынша жоғары орналастырыңыз. // Қондырмалар қажет болған кезде әрқашан қолда болуы үшін оларды өздерінің ұстағыштарында сақтаңыз



КОЛДАНУ

Шаңсорғыш аспапты зақымдауы мүмкін сұйықтықты, әйнекті, күлді, жанып жатқан немесе өткір заттарды жинауға арналмаған. // Жиынтықтағы әр қондырманың өз мақсаты бар. Түрлі қондырмалар үй жинауда мінсіз болып табылады.

- Электр жетегі бар еденге арналған щетка көз келген беттерді (еден бетін құрғақ тазалау) тазалау үшін қолданылады. Биік түгі бар кілемдерге арналған қондырманы қолданбаңыз - түгі щетканың білігіне оралып, шаңсорғышты зақымдауы мүмкін. Щетканы қолмен басқарылатын блокқа, сондай-ақ стационарлы шлангқа да қолдануға болады. // Шығыршық шаң сорғыш жұмысы кезінде шаш пен басқа да қоқыстың щетка ортасына жиналатындай тәсілмен жасалған. Бұл шығыршықты бұлдіру қауіпінің алдын алады. // Барынша ыңғайлы қолдану және кейіннен тазалау үшін щетканың ішкі бөлігіне жұмыс процесінде ұзын шаштарды жинайтын және оларды щеткадан алып тастайтын тарақ кірістірілген.
 - Жінішке қондырма тар қатынау қиын жерлерді (бұрыштар, дивандар, өрмежі, радиатордың артындағы кеңістік және т.б.) тазалауға арналған.
 - Қылдары бар 1-гі 2 щеткасы (есік және терезе жиіктемелеріне, жылжымалы жәшіктерге және т.б. арналған).
 - Электр жетегі бар ішкіне щетка мата беттерді тазалауға арналған.
 - Майысқақ шланг
- Илімді шлангты шаңсорғыш жетегінің блогына жалғаныз. // Шлангты жинау процесінде созуға болады, бұл ретте жетек блогының еденге құлауының алдын алу үшін оның тұрақтылығына көз жеткізіп алу қажет. // Осы шлангпен тек оған арналған қондырмаларды ғана қолдануға болады.



ЗАРЯДТАУ

Жеткізу жиынтығына шаңсорғышқа арналған зарядтау кабелі бар адаптер кіреді. // Шаңсорғышты жылу көздерінен кемінде 1 метр қашықтықта зарядтанңыз. // Құрылғыны зарядтау кезінде қосу мүмкін емес. // Шаңсорғышты кабырға кронштейнінде немесе жеке зарядтауға болады.

Кабырға кронштейніне адаптерді орнату жөніндегі суреттелген нұсқаулықтарды орындаңыз. // Алдыңғы төменгі бөлікті жоғарғы блоктан шығарып алыңыз. Зарядтау штекерін саңылауға салып, кронштейнінің төменгі бөлігін орнына жылжытыңыз. // Зарядтау кезінде кабырға кронштейнін шаңсорғыштың адаптермен жақсы жанасуы үшін барынша жоғары орналастырыңыз. // Шаңсорғышты қолмен басқарылатын блок арқылы, сондай-ақ жеке зарядтауға болады. // Аккумулятордағы батырманы басып, оны қолмен басқарылатын блоктан шығарып алыңыз.

Аккумулятор толықтай зарядталған кезде индикаторлардың барлығы жанады, сандық дисплей болған жағдайда заряд деңгейі пайызбен көрсетіледі. Аспап жұмыс жасап тұрған кезде индикаторлар жанбайды, сандық дисплей болған кезде қалған заряд пайызбен көрсетіледі (модельіне байланысты).



АСПАПТЫ КӘДЕГЕ ЖАРАТУ

Егер аспапты ауыстыруды қаласаныз немесе аспап бұдан былай қажет болмаса, қоршаған ортаны қорғау туралы ұмытпауыңызды сұраймыз.

Шаңсорғышты кәдеге жаратпас бұрын аккумулятор батареясын ағытып алу қажет. // Аккумулятор батареясын қауіпсіз алу үшін оның толықтай разрядтанғанына көз жеткізіңіз. Егер аспапта алмалы-салмалы аккумулятор батареясы болмаса, суретті брошюрада берілген нұсқауларды орындаңыз. // Аккумулятор батареясын кәдеге жарату үшін суреттелген нұсқаулықтарды орындаңыз.



ПАЙДАЛУ

Дисплейде түрлі функциялар көрсетіледі:

- Шаңсорғышты қосу және өшіру үшін сол жақтағы батырманы басыңыз
- Сору қуатының деңгейін сол жақтағы батырманы басу арқылы өзгертуге болады.
- Қуатты таңдау кезінде дисплейде батареяның разрядтануына дейін қалған шаңсорғыш жұмысының уақыты көрсетіледі. // Шаңсорғыштың таңдау бойынша бірнеше жылдамдығы бар.
- ECO (батарея зарядын үнемдеу режимі, бір зарядпен максималды жұмыс жасау уақыты),
- BOOST (бір зарядта жұмыс жасаудың қысқартылған уақыты, сорудың ең жоғарғы қуаты),
- Шаңсорғышты қосқаннан кейін бірден AUTO функциясы іске қосылады (AUTO функциясы беттің түріне немесе ластану дәрежесіне байланысты шаңсорғыш жылдамдығы мен қуатын реттеу үшін қолданылады)
- Аспаптың батарея зарядының сандық индикаторы бар. қолдану кезінде немесе зарядтау кезінде сандық дисплейде батареяны зарядтау деңгейі көрсетіледі.

- Дисплейдегі шаң жинағыштың толып жатқанын көрсететін белгі. Контейнерді толтыру белгісі шаңсорғыш ауа ағынының жоқ екенін анықтаған кезде жаңады. Осы белгі пайда болған кезде шаңсорғыш аспаптың зақымдалудың алдын алу үшін өшіріледі. Щеткадан, шлангтан немесе контейнерден бөгде заттарды алып тастаңыз. Бөгде заттарды алып тастап, шаңсорғышты қосқаннан кейін индикатор өшеді.

ШАҢ ЖИНАҒЫШ ПЕН СҮЗГІЛЕР

Шаң жинағышты босату және өңгізу сүзгісін тазалау

Жұмыс процесіндегі жылдам тазалау:

Жетек блогын шлангтан шығарып алыңыз. // Шаң жинағыштың төменгі бөлігін басу арқылы оны шаңды шығару үшін ашыңыз. // Бұл функция жинау барысында шаң жинағыштың толып қалғанын байқаған кезде қолданылады.

Шаңсорғыш жетегінің блогынан контейнерді алу.

Шлангты жетек блогынан ажыратыңыз. // Шаң жинағышты тазалау үшін шаң жинағыштың алдыңғы бетіндегі батырманы басыңыз. // Алдымен шаң жинағышты батырмалар орналасқан жерінен ұстап тұрып, көтеріңіз. // Сүзгі жиектемесін контейнерден шығарып алыңыз. // Сүзгіні жиектемесінен ақырын шығарып алу үшін сүзгіні тұтқасынан тартыңыз. // Контейнерді және сүзгі жиектемесін сүрте, сілкі немесе жылы сумен шая аласыз, бірақ сак болыңыз, дұрыс қолданбау шаңсорғыш компоненттерін бүлдіруі мүмкін. // Шаңсорғыш жұмысы кезінде жиналып қалған ласты жою үшін сүзгіні сілкіп алыңыз және ақырын тазаланыз. // Сүзгіні жылу сумен жуып, ақырын сыйғып алуға болады. // Сүзгі дұрыс қолданбаған кезде бүлінуі мүмкін шағын сүзгіден тұрады. // Кейінгі қолдану алдында сүзгіні мұқият кептіріп алу қажет (кемінде 24 сағат). Шаң жинағышты құрастырмас бұрын барлық компоненттердің толықтай кепкеніне көз жеткізіңіз. Дымқыл бөлшектер шаңсорғыштың бұзылуына себеп болуы мүмкін. // Шаң жинағыштың ішкі компоненттерін орнату үшін құрастыруды кері тәртіппен орындаңыз. // Шаң жинағышты орнату кезінде алдымен оны төменгі бөлікке бекітіңіз, бұл жерде осы максатта шағын ағытпа бар, ал содан соң оны жетек блогындағы орнына бұрыштап орнатыңыз. // Егер барлығы дұрыс жасалған болса, жеңіл сырт еткен дыбыс естейсіз. // Шаң сүзгісі орнатылмаған шаңсорғышты қолданбаңыз.

Шығару сүзгісін тазалау

Дисплейді сағат тіліне қарсы бағытта бұраңыз. // Дисплей қақпағын ашу кезінде дисплейді зақымдап алмау үшін сак болыңыз, өйткені бұл жағдайда шаңсорғыш жұмысын тоқтатады. // Жетек блогының ішкі бөлігінен сүзгіні шығарып алыңыз. // Сүзгіні сүртуге немесе сілкіп алуға болады. Сүзгіні жууға болмайды. // Шаң жинағышты орнына орнатпас бұрын бөлшектердің барлығының толықтай кепкеніне көз жеткізіңіз. // Шаң жинағыштың ішкі компоненттерін орнату үшін құрастыруды кері тәртіппен орындаңыз. // Шаң сүзгісі орнатылмаған шаңсорғышты қолданбаңыз. // Қосымша ақпарат алу үшін суреттелген нұсқаулықтарды қараңыз.

СҮЗГІНІ АУЫСТЫРУ

Егер сүзгінің бүлінгенін байқасаңыз, оны тез арада ауыстырыңыз. Шаңсорғышты қызмет ету мерзімін ұзарту үшін аспапты жүйелі түрде қолдану кезінде сүзгіні әр 6 ай сайын ауыстыру ұсынылады.

ЕДЕНГЕН АРНАЛҒАН ЩЕТКА

Щетканың артқы бөлігінде щеткадағы шығыршықты шығарып алу үшін басу қажет батырма бар. Шығыршық шаң сорғыш жұмысы кезінде шаш пен басқа да қоқыстың щетка ортасына жиналатындай тәсілмен жасалған. Бұл шығыршықты бүлдіру қауіпінің алдын алды. // Шаштың көп бөлігі біліктің ортасына жиналатын болғандықтан, оны тазалау жеңіл. // Корпусың төменгі бөлігін матамен сүртіңіз. // Щетканың сору шланғын тазаланыз. // Қоқысты түсіру үшін щетканың шығыршығын соғып алыңыз және оралып қалған қоқыс пен шашты арнайы ойғы бойынша қайшымен ақырын кесіп тастаңыз. // Шашты немесе жіптерді тартпаңыз, өйткені шығыршықтағы қылдарды бүлдіруі мүмкін. // Шығыршықты кейін қарай щеткаға орнатыңыз. // Егер шығыршықты орнату кезінде сырт еткен дыбыс естілсе және бүйір бекіткіш щетканың корпусын сенімді ұстап тұрса, ол дұрыс орнатылған.

ЭЛЕКТР ЖЕТЕГІ БАР КІШКЕНЕ ЩЕТКА

Щетканың бүйір бетінде шағын батырма бар, оны щетканы босатып, саңылаудан шығарып алу үшін бұрау қажет. // Қоқысты түсіру үшін щетканың шығыршығын соғып алыңыз және щеткаға жиналып қалған оралған қоқыс пен шашты қайшымен ақырын кесіп тастаңыз. // Шашты немесе жіптерді тартпаңыз, өйткені шығыршықтағы қылдарды бүлдіруі мүмкін. // Шығыршықты кейін қарай щеткаға орнатыңыз. // Егер шығыршықты орнату кезінде сырт еткен дыбыс естілсе, ол дұрыс орнатылған. Щетка корпусындағы шығыршықты бекіту үшін батырманы бұраңыз.

АҚАУЛАРДЫ ІЗДЕУ ЖӘНЕ ЖОЮ

Жіі пайда болатын кәте	Ықтимал себебі	Шешімдер
Шаңсорғыш жұмыс жасамайды	Аспап өшірілген немесе аккумулятор разрядтанған	Қолдану алдында аспапты зарядтап алуыңызды сұраймыз.
	Аспаптың сору саңылауы бітеліп қалған.	Аспаптың сору саңылауын тазалаңыз
Сору қуаты өте әлсіз	Шаң жинағыш пен сүзгі ластанған/толып қалған	Шаң жинағыш пен сүзгіні тазалаңыз
	Шығыршықты щеткаға шаш пен басқа да бөгде заттар оралып қалған	Шығыршықты щетканы тазаланыз
	Түтік блокталған	Түтікті мұқият тазалаңыз және қожымның бар-жоғын тексеріңіз
Қозғалтқыш жұмысының әдеттегіден тыс дыбысы	Түтік жартылай блокталған	Түтікті мұқият тазалаңыз
	Сүзгілер блогы бітелген	Сүзгіні мұқият тазалаңыз.
Аспап зарядталмайды.	Зарядтау құрылғысы дұрыс қосылмаған	Қосылысты тексеруіңізді сұраймыз
	Желілік қорек қосылмаған	Электр қорегінің қосылғанын тексеріңіз
	Ақау жойылмайды	Сервис орталығына хабарласыңыз
E1	Щетка ақауы	Сервис орталығына хабарласыңыз
E2	Қозғалтқыштың істен шығуы	Сервис орталығына хабарласыңыз
E3	Аккумулятор батареясының ақауы	Аккумулятор батареясының дұрыс орнатылғанын тексеріңіз, оны қайта орнатып көріңіз
E5	Басқару тактасы аппаратурасындағы кідіріс	Сервис орталығына хабарласыңыз

Yleiset varotoimenpiteet

Huomioi aina seuraavat perusvarotoimenpiteet käyttäessäsi imuria: Lue tämä käyttöopas huolellisesti läpi ja käytä laitetta ainoastaan sen sisältämien ohjeiden mukaisesti. // Poista kaikki suojakalvot ja muovit laitteesta. ennen ensimmäistä käyttökertaa. // Älä milloinkaan jätä laitetta ilman valvontaa käytön aikana. // Kokoa laite huolellisesti ennen käyttöä. // Käytä laitetta ainoastaan sisätiloissa ja kuivissa paikoissa. // Käytä laitteessa ainoastaan valmistajan suosittelemia osia. // Älä käytä laitetta, jos se on pudonnut, vaurioitunut, sitä on pidetty ulkona tai se on pudonnut tai upotettu nesteeseen. // Säännöllinen puhdistus voi pidentää laitteen käyttöikää. // Varmista, että hiukset, löysät vaatteet, sormet tai muut ruumiinosat eivät joudu kosketuksiin ilmanvaihtaukkojen tai laitteen liikkuvien osien kanssa. // Laite on kaikkien voimassa olevien sähköä ja radiohäiriötä koskevien standardien vaatimusten mukainen. // Laitetta ei ole tarkoitettu lasten tai sellaisten henkilöiden käyttöön, joiden fyysinen tai henkinen toimintakyky on rajoittunut. Laitetta voivat käyttää 8 vuotta täyttäneet lapset sekä henkilöt, joiden fyysiset, aistitoimintoihin liittyvät tai henkiset kyvyt ovat heikentyneet tai joilla ei ole riittävästi kokemusta tai tietämystä heidän turvallisuudestaan vastaavan henkilön valvonnassa tai jos heitä on opastettu laitteen turvallisessa käytössä ja he ymmärtävät sen käyttöön liittyvät riskit. Valvo lapsia, kun he käyttävät laitetta ja varmista, että he eivät leiki sillä. // Lapset eivät suorittaa laitteelle puhdistus- ja huoltotöitä, elleivät he ole täyttäneet 8 vuotta ja tekevät työt valvonnan alaisina. // Sammuta laite käytön jälkeen.

Vaara

Älä milloinkaan upota pääyksikköä / laitteen runkoa tai latausalustaa veteen tai muuhun nesteeseen tai huuhtele niitä vesihanalla.

Erytiset varoitukset

Ennen kuin liität laitteen tai latausalustan virtajohdolla verkkovirtaan, varmista että niissä ilmoitettu jännite vastaa kotisi verkkojännitettä. // Älä käytä vaurioitunutta pölynimuria tai vaurioitunutta latausalustaa (tai adapteria – riippuen imurimallista). // Jos latausalusta (tai adapteri) on vaurioitunut, vaihda vain alkuperäiseen varaosaan vaarojen välttämiseksi. // Adapteri sisältää muuntajan. Adapterin poistaminen ja vaihtaminen toiseen ei ole sallittua, koska seurauksena saattaa olla vaarallisia tilanteita. // Lataa imuri ainoastaan toimitukseen sisältyvällä adapterilla ja latausalustalla. Adapteri saattaa kuumentua latauksen aikana. Tämä on normaalia. (Riippuu mallista, onko imurissa adapteria). // Sammuta laite latauksen ajaksi. // Älä milloinkaan käytä imuria ilman suodattimia tai suodatinyksikköä. // Ilmanpoistoaukkoja ei saa tukkia imuroinnin aikana. // Käytä laitetta ainoastaan kotitalouden tarkoituksiin ja sisätiloissa. // Pidä imuaukot puhtaina ja vapaina laitteen optimaalisen ja esteettömän imutehon varmistamiseksi. Suosittelemme ehdottomasti puhdistamaan säännöllisesti imuletkun avoimet osat sekä poistamaan pölyn, hiukset ja kaiken muunkin, mikä saattaa tukkia ilmanvirtauksen. // Ennen kuin puhdistat tuen tai latausalustan, irrota se pistorasiasta. // Älä milloinkaan imuroi laitteella hiillosta, viilapurua, tupakantumppuja, tulitikkuja, nesteitä (esim. Vesi, matonpuhdistusvaahto) tai teräviä tai teräväkärkisiä esineitä (kuten lasinsirut jne.). // Pidä imuletkun aukko tai laitteen avoin osa loitolla kasvoistasi ja kehostasi. // Älä

milloinkaan käytä laitetta rakennusmateriaalin (kuten hieno hiekka, kalkki, sementtijaue, värijaue jne.) imurointiin. Seurauksena voi olla laitteen vaurioituminen.

Ongelmat ja niiden ratkaisu

Ongelma	Mahdollinen syy	Ratkaisu
Imuri ei toimi.	Akku on tyhjä. Käsi­pöly­imuria ei ole asennettu oikein.	Lataa akku. Kokoa käsi­pöly­imuri oikein.
Imuteho on laskenut.	Pölyastia on täynnä. tukkeutunut. Ilman tulovirtaus on tukkeutunut tai sähköharjan rulla jumiutunut.	Poista pöly. Puhdista tai vaihda. Puhdista sähköinen harja.
Käsi­pöly­imuri ei lataa.	Laturia ei ole liitetty pistorasiaan. Laturin liittintä ei ole liitetty rungon liittämään. Käsi­pöly­imuria ei ole asennettu runkoon.	Liitä laturi pistorasiaan. Liitä laturi käsi­pöly­imurin runkoon. Kiinnitä käsi­pöly­imuri runkoon.
Käyttö hyvin lyhyen ajan kuluessa latauksesta.	Latausaika ei riittävän pitkä. Akku alkaa vanhentua.	Lataa ohjeiden mukaisesti. Vaihda akku.

Ympäristö



Älä hävitä laitetta normaalin kotitalousjätteen mukana sen käyttöänsä päätyttyä. Toimita laite kierrätykseen viralliseen keräyspisteeseen Tekemällä näin autat säästämään ympäristöä.

Tämä tuote on merkitty Euroopan parlamentin ja neuvoston sähkö- ja laiteromusta antaman direktiivin 2012/19/EY (WEEE) mukaisesti. Ohje perustuu koko Euroopan käsittävään sähkö- ja laiteromun palautusta ja kierrätystä koskevaan sopimukseen.

Takuu ja huolto

Jos tarvitset tietoja, tai jos sinulla on ongelma, ota yhteyttä Gorenje maassasi sijaitsevaan asiakaspalvelukeskukseen (puhelinnumero on maailmanlaajuisissa takuulehtisissä). Jos maassasi ei ole asiakaspalvelukeskusta, käy paikallisen Gorenje -kauppiasi luona tai ota yhteyttä Gorenje kotitalouslaitteiden huolto-osastoon.

Huomaa: Pölyimurin akun takuu on 12 kuukautta.

Vain yksityiseen käyttöön!

Kuljetuksen helpottamiseksi jotkin laitteet osat on sijoitettu erikseen ja turvallisesti pääpakkausyksikköön. // Lue kokoamis- ja turvaohjeet ennen ensimmäistä käyttökertaa ja noudata niitä. // Laite on tarkoitettu kuivaimurointiin kotiympäristössä tapahtuvaan kotikäyttöön.



OSAT

- 1 Kotelo ja moottori
- 2 Akku
- 3 Imuletku
- 4 Moottoroitu lattiaharja kaikkien pintojen imurointiin
- 5 Kaksi yhdessä -harja
- 6 Rakosuulake
- 7 Seinäkiinnike
- 8 Akkulaturi
- 9 Moottoroitu harja tekstiilipintojen imurointiin



KOKOAMINEN

Jollei imurin akku ole asennettu runkoon, aseta se paikalleen huolellisesti. Noudata akkuosiossa olevia kuvallisia ohjeita. // Liitä letkun yläosa moottoriosaan ja alaosa lattiaharjaan. Asennus on helppo oikein, kun laite kiinnittyy rakoihin (se napsahtaa paikalleen). // Suosittelemme, ettei herkkää laitetta jätetä paikalleen tukematta sitä joltakin vasten. // Harjan salpa mahdollistaa laitteiston lyhyen seisoman jättämisen, mutta ole varovainen, sillä imuri voi kaatua vahaingon vuoksi.

Seinäkiinnike on asennettava vähintään 1 metrin päähän mahdollisista lämmönlähteistä. // Pakkaukseen kuuluu laturi. // Asenna seinäkiinnike kuvallisten ohjeiden mukaan. Vedä etupuolen alaosa irti yläosasta. Aseta latauspistoke reikään ja aseta kiinnikkeen alaosa paikalleen. // Kiinnitä seinäkiinnike tarpeeksi korkealle, jotta polynimurilla on moitteeton kosketus laturiin latauksen aikana. // Säilytä peruslisälaitteita niille tarkoitetuissa lapeissa, jotta ne ovat käsillä aina tarvittaessa.



KÄYTTÖ

Imuria ei ole tarkoitettu nesteiden, lasin, tuhkan, palavien aineiden tai terävien esineiden imurointiin, sillä ne voivat vahingoittaa laitetta. // Mukana toimitetut lisälaitteet on tarkoitettu eri käyttötarkoituksiin. Lisälaitteet ovat monipuolinen apu kodin siivouksessa.

- Moottoroitua lattiaharjaa käytetään kaikenlaisten lattiapintojen imuroimiseen (kuivien lattiapintojen imurointi). Vältä pitkakuituisia mattoja, sillä ne voivat tarttua harjaletaan ja vahingoittaa imuria. Harja sopii sekä käsiasiaan että puuteen. // Tella on itsessään suunniteltu sellaiseksi, että karvat ja muut roskat pyörivät imuroitaessa harjan keskiosaa kohden. Tämä vähentää telan vahingoittumisriskiä. // Käytön ja sen jälkeisen puhdistuksen helpottamiseksi harjan sisäosaan on lisätty kampa, joka kerää pitkät karvat ja irrottaa ne harjasta.
- Kapea suulake on suunniteltu kapeiden, vaikeapääsyisten alueiden imurointiin (nurkat, sohvät, hämähäkinverkot, pattereiden taustat, jne.. // Harjaksilla varustettu kaksi yhdessä -harja (sopii ovien ja ikkunoiden puitteille, laatoille jne.).
- Pienempi moottoroitu harja on tarkoitettu tekstiilipintojen imurointiin.
- Joustava letku

Kiinnitä joustava letku imurin moottoriosaan. // Letkua voidaan venyttää ja käyttää moniin imurointikohteisiin, mutta varmista, että moottorioosa on turvallisessa paikassa, jottei se putoa lattialle. // Letkun kanssa voidaan käyttää vain osaa lisälaitteista.



LATAAMINEN

Pakkaukseen sisältyy verkkolaite ja imurin latauskaapeli. // Lataa imuria vähintään 1 metrin päässä mahdollisista lämmönlähteistä. // Laitetta ei voi kytkeä päälle latauksen aikana. // Polynimuria voidaan ladata seinäkiinnikkeessä tai ilman sitä.

Asenna laturi seinäkiinnikkeeseen kuvallisten ohjeiden mukaan. // Vedä etupuolen alaosa irti yläosasta. Aseta latauspistoke reikään ja aseta kiinnikkeen alaosa paikalleen. // Kiinnitä seinäkiinnike tarpeeksi korkealle, jotta polynimurilla on moitteeton kosketus laturiin latauksen aikana. // Akkua voidaan ladata käsiasossa tai imurista erillään. // Paina akussa olevaa painiketta ja vedä se ulos käsiasosta.

Kun akku latautuu, kaikki valot palavat, ja mahdollisessa digitaalinäytössä näkyy latausprosentti. Valot sammuvat käytön ajaksi, mahdollisessa digitaalinäytössä näkyy jäljellä oleva varausprosentti (ostamasi mallin mukaan).



LAITTEEN HÄVITTÄMINEN

Jos haluat vaihtaa laitteen tai et enää tarvitse sitä, huoomio ympäristö.

Akku on irrotettava ennen imurin hävittämistä. // Varmista, että akku on täysin tyhjä, jotta akun irrottaminen on turvallista. Jos laitteessa ei ole irrotettavaa akkua, noudata kuvallisissa ohjeissa annettuja ohjeita. // Hävitä akku asianmukaisesti kuvallisten ohjeiden mukaan.



TOIMINTA

Näytöllä näytetään eri toimintoja:

- Polynimuri kytketään päälle ja pois painamalla vasemmanpuoleista painiketta.
- Imutehoa säädetään painamalla oikeanpuoleista painiketta.
- Kun valittu teho, näytöllä näkyy, paljonko imurointi-aikaa jäljellä, ennen kuin akku tyhjenee. //

Imurissa on monta nopeutta:

ECO (akunsäästötila, pisin imurointi-aika yhdellä latauksella),

BOOST (lyhyt imurointi-aika parhaalla imuteholla).

AUTO-toiminto kytketty toimintaan imurin käynnistyksen jälkeen (AUTO-toiminnon avulla imuri säättää imurointi-nopeutta ja imurin tehoa lattian tai polymeäärän mukaan)

- Laitteessa on digitaalinen akun varauksen näyttö. Se osoittaa akun varauksen digitaalisesti käytön ja latauksen aikana.

- Näytön kuvake osoittaa polysäiliön olevan täynnä. Säiliö täynnä -kuvake syttyy, kun imuri havaitsee ilmavirtauksen katkenneen. Kun kuvake palaa, imuri sammuu laitteen suojelemiseksi. Irrota virtaerä esineet harjasta, letkusta tai polysäiliöstä. Vierasesineen irrottamisen jälkeen valo ei enää pala, kun kytket imurin jälleen toimintaan.



POLYSÄILIÖ JA SUODATTIMET

Polysäiliön puhdistaminen ja tulolimasuodattimen puhdistus

Pikapuhdistus imuroinnin aikana:

Irrota moottoriosasta letkusta. // Paina polysäiliön alaosa, niin se aukeaa pölyn tyhjentämistä varten. // Tätä vaihtoehtoa käytetään, kun huomaa imuroinnin aikana polysäiliön täyttyneen.

Säiliön irrottaminen polynimurin moottoriosasta:

Irrota letku moottoriosasta. // Paina polysäiliön etusivulla olevaa painiketta polysäiliön puhdistamiseksi. // Nosta ensin polysäiliötä pitäen kiinni sen avauspainikkeen kohdalla. // Vedä suodatin renkaaseen valo säiliöstä. // Vedä suodattimen kahvasta, jotta suodatin irtoaa renkaasta. // Voit pyyhkiä, ravistella tai huuhdella säiliön ja suodatinrenkaan haalealla vedellä, mutta ole varovainen, koska virheellinen käsittely voi vahingoittaa

imurin osia. // Ravistele suodatinta ja harjaa se varovasti imuroinnin aikana tarttuneen lian irrottamiseksi. // Suodatin voidaan huuhdella haaleassa veressä ja puristella varovasti. // Suodatin sisältää mikro-suodattimen, ja se voi vahingoittua varomattomassa käytössä. // Sen on annettava kuivua perusteellisesti (vähintään vuorokauden ajan) ennen käyttöä. Tarkista ennen polysäiliön kokoamista, että kaikki osat ovat täysin kuivat. Kosteat osat voivat vahingoittaa imuria. // Asenna polysäiliön sisäosat, kokoa imuri käännteisessä järjestyksessä purkamiseen nähden. // Kun kiinnität polysäiliötä, varmista, että alempi osa kiinnittyy ensin, siinä on pieni liitin tätä tarkoitusta varten, ja kiinnitä se tämän jälkeen vinosti moottoriosaan. // Kun se on asennettu oikein paikalleen, kun kuulet vaimean napsahduksen. // Älä koskaan imuroi ilman polysuodatinta.

Poistolmasuodattimen puhdistus

Käännä näyttöä vastapäivään. // Kun näytön kansi aukeaa, varo, ettei vahingoita näyttöä, koska silloin polynimuri lakkaa toimimasta. // Irrota suodatin moottoriyksikön sisältä. // Suodatin voidaan pyyhkiä tai ravistella puhtaaksi. Se ei kestä pesua. // Varmista, että kaikki osat ovat täysin kuivia, ennen kuin asennat polysäiliön takaisin laitteeseen. // Kokoa polynimuri ja asenna polysäiliön sisäosat. // Älä koskaan imuroi ilman polysuodatinta. // Noudata yksityiskohtaisia kuvallisia ohjeita.

SUODATTIMEN VAHTAMINEN

Jos huomaat, että suodatin on vahingoittunut, vaihda se heti. Jos imuria käytetään säännöllisesti, suosittelemme vaihtamaan suodattimen 6 kuukauden välein imurin pitkän käyttöajan varmistamiseksi.

LATTIAHARJA

Harjan takana on painike, jota kääntämällä voit vetää telan ulos harjasta. Tela on itsessään suunniteltu sellaiseksi, että karvat ja muut roskat pyörivät imuroitaessa harjan keskiosaa kohden. Tämä vähentää telan vahingoittumisriskiä. // Koska valtaosa karvoista kerääntyy telan keskelle, sen puhdistaminen on helpompaa. // Pyyhi kotelon alapuoli liinalla. // Puhdista harjan imuletku. // Irrota roskat harjasta kopauttamalla sitä, ja irrota siihen takertunut lika ja karvat saksilla tarkoitukseen varattua uraa pitkin. // Älä vedä karvoista tai langoista, telan harjakset voivat vaurioitua. // Asenna tela takaisin harjaan. // Tela on asetettu oikein paikalleen, kun kuuluu kevyt napsahdus ja sivutappi on tukevasti kiinnittynyt harjan koteloon.

PIENI MOOTTOROITU HARJA

Harjan sivussa on pieni painike, jota kääntämällä voit vapauttaa ja liu'uttaa harjan ulos urasta. // Irrota roskat harjasta kopauttamalla sitä, ja irrota siihen takertunut lika ja karvat on saksilla. // Älä vedä karvoista tai langoista, telan harjakset voivat vaurioitua. // Asenna tela takaisin harjaan. // Tela on asetettu oikein, kun kuulet sen lukittuvan vaimeasti. Käännä painiketta sen jälkeen, jotta tela kiinnittyy takaisin harjan koteloon.

VIANETSINTÄ

Yleinen vika	Mahdollinen syy	Ratkaisu
Polynimuri ei toimi	Laitteen virta on katkaistu tai akun varaus on heikko	Lataa laite ennen käyttöä
	Laitteen imuaukko on tukossa	Puhdista laitteen imuaukko
Imuteho on heikko	Polysäiliö ja suodatinkokonaisuus on pölyinen/täynnä	Puhdista polysäiliö ja suodatin
	Karvoja tai muita esineitä on kiertynyt pyörivän harjan ympärille	Puhdista pyörivä harja
	Letku on tukossa	Puhdista huolellisesti, tarkista tukokset
Moottorin käyntiääni on erilainen	Letku on osittain tukossa	Puhdista huolellisesti
	Suodatinkokonaisuus on tukossa	Puhdista suodattimet perusteellisesti
Laite ei lataudu	Laturia ei ole liitetty oikein	Tarkista liitännät
	Verkkolaitetta ei ole liitetty sähköverkkoon	Tarkasta, että virransyöttö on kytketty päälle
	Tilanne ei ratkea	Ota yhteys huoltopalveluun
E1	Harjavika	Ota yhteys huoltopalveluun
E2	Moottorivika	Ota yhteys huoltopalveluun
E3	Akuston vika	Tarkista, että akku on asennettu oikein / asenna se uudelleen.
E5	Piirilevyn vika	Ota yhteys huoltopalveluun

Generelle sikkerhedsforskrifter

Overhold altid følgende grundlæggende sikkerhedsforskrifter ved brug af støvsugeren: Læs sikkerhedsforskrifterne grundigt, og brug kun apparatet som beskrevet i denne brugsanvisning. // Tag omhyggeligt beskyttelsesfilmen af, før du tager apparatet i brug. // Efterlad ikke apparatet uden opsyn, mens det er tændt. // Saml apparatet korrekt, inden du bruger det. // Apparatet er udelukkende beregnet til brug indendørs i tørre rum. // Brug kun dele, som er anbefalet af producenten. // Brug ikke apparatet, hvis det har været tabt, er blevet beskadiget, har været opbevaret udendørs eller har været nedsænket i vand. // Regelmæssig rengøring kan forlænge apparatets driftslevetid. // Sørg for at holde hår, løstsiddende tøj, fingre og andre kropsdele væk fra apparatets åbninger og bevægelige dele. // Apparatet lever op til de gældende el-standarder samt direktivet om radiointerferens. // Apparatet er ikke beregnet til brug af børn eller af personer med nedsatte fysiske eller mentale evner. Dette apparat må bruges af børn på 8 år og derover og af personer med nedsatte fysiske, sensoriske eller mentale evner eller manglende erfaring og viden, hvis de er under opsyn under brugen af apparatet, eller hvis de har modtaget relevante instruktioner i sikker betjening af apparatet og forstår de involverede risici. Hold børn under opsyn, når de bruger apparatet. Lad ikke børn lege med apparatet. // Børn bør ikke rengøre eller udføre vedligeholdelsesopgaver på apparatet, medmindre de er over 8 år gamle og under opsyn. // Sluk for apparatet efter brug.

Fare!

Nedsæk ikke motordelen i vand eller andre væsker, og skyl den ikke under rindende vand.

Særlige advarsler

Før du slutter apparatet eller ladestationen til lysnettet, skal du sikre dig, at lysnettets spænding stemmer overens med den spænding, der er angivet på apparatets typeskilt. // Brug ikke apparatet eller ladestationen (eller adapteren, afhængigt af modellen), hvis delene er beskadigede. // Hvis ladestationen eller adapteren er blevet beskadiget, skal den erstattes af en tilsvarende med samme specifikationer for at undgå risici. // Adapteren indeholder en transformator. Du må ikke udskifte adapteren med en anden, da det kan medføre farlige situationer. // Oplad kun apparatet med den medfølgende adapter og ladestation. Adapteren kan blive varm under opladningen. Dette er helt normalt. (Afhængigt af, om din model har en adapter). // Sluk for apparatet under opladning. // Brug aldrig støvsugeren uden filtrene monteret. // Udblæsningen må ikke blokeres under støvsugning. // Apparatet er kun beregnet til brug i private husholdninger og må kun bruges indendørs. // Hold indsugningsåbningen ren og fri for at sikre uhindret og optimal sugestyrke. Det anbefales regelmæssigt at rengøre støvsugerslangens åbninger og fjerne snavs, hår eller andet, som kan forringe luftstrømmen. // Træk stikket ud af stikkontakten, før du rengør ladestationen/holderen. // Brug aldrig apparatet til at støvsuge gløder, cigaretskodder, tændstikker, væsker (f.eks. vand eller renseskum til tæpper), eller skarpe og spidse genstande (glasskår osv.). // Hold støvsugerslangens åbning og andre åbninger væk fra dit ansigt og din krop. // Brug aldrig apparatet til opugning af byggematerialer såsom fint sand, kalk, cementstøv, printertoner osv. Det kan beskadige apparatet.

Problemer og løsninger

Problem	Mulig årsag	Løsning
Fungerer ikke.	Batteriet er fladt. Håndstøvsugeren er ikke samlet korrekt.	Oplad. Saml håndstøvsugeren korrekt.
Sugeevnen er reduceret.	Støvbeholderen er fuld.filteret er blokeret. Indsugningsstudsden eller den elektriske børste er blokeret.	Hæld støvet ud. Rengør eller udskift filteret. Rengør den elektriske børste.
Håndstøvsugeren oplades ikke.	Adapteren er ikke sat i en stikkontakt. Stikket fra opladeren er ikke sat i stikket på ladestationen. Håndstøvsugeren er ikke sat sammen med støvsugerkabinettet.	Sæt opladeren i en stikkontakt. Sæt opladerens stik i ladestationen. Sæt håndstøvsugeren i støvsugerkabinettet.
Brug den meget kort tid efter opladning.	Har ikke ladet op længe nok. Batteriet er ved at være udtjent.	Oplad jfr. brugsanvisningen. Udskift batteriet.

Beskyttelse af miljøet



Når apparatet er udtjent, må det ikke bortskaffes sammen med det almindelige husholdningsaffald. Indlever det i stedet til genvinding på din lokale genbrugsstation. På den måde er du med til at passe på miljøet.

Dette apparat er mærket i henhold til EU-direktiv 2012/19/EØF om Affald fra elektriske og elektroniske produkter (WEEE). Disse retningslinjer udgør rammerne for en fælles europæisk garanti for returnering og genbrug af affald fra elektrisk og elektronisk udstyr.

Garanti og service

Hvis du ønsker information om eller har et problem med dit apparat, kan du kontakte Gorenjes kundecenter i dit land (du finder telefonnummeret i det globale garantihæfte). Hvis der ikke er et kundecenter i dit land, skal du kontakte din lokale Gorenje-forhandler eller Gorenjes servicenetværk.

Bemærk: Der er 12 måneders garanti på batteriet.

Kun til brug i private husholdninger!

Af hensyn til transporten er visse dele af apparatet pakket separat og sikkert i hovedemballagen. // Læs og følg samlevejledningen og sikkerhedsanvisningerne, før du tager apparatet i brug. // Apparatet er beregnet til tørstøvsugning i private hjem og er ikke beregnet til erhvervsrigtig brug.



DELE

- 1 Motordel
- 2 Batteri
- 3 Rør
- 4 Motoriseret gulvmundstykke til alle overflader
- 5 2-i-1-børstemundstykke
- 6 Sprækkemundstykke
- 7 Vægbeslag
- 8 Batterioplader
- 9 Tekstilmundstykke med motor



SAMLING

Hvis batteriet ikke er monteret i motordelen ved levering, skal du forsigtigt isætte det. Følg illustrationerne i afsnittet om batteriet. // Slut rørets øverste ende til motordelen, og slut rørets nederste ende til gulvmundstykket. Røret er monteret korrekt, når delene går i indgreb (klikker på plads alle steder). // Apparatet må ikke stilles uden at læne det mod noget, da det så kan vælte og tage skade. // Låsen på børsten gør det muligt at efterlade apparatet fritstående kortvarigt, men vær særdeles forsigtig, da apparatet pludseligt kan vælte og tage skade.

Vægbeslaget skal monteres mindst 1 meter væk fra varmekilder. // Der medfølger en batterioplader. // Følg illustrationerne med hensyn til montering på vægbeslaget. Træk den forreste nederste del ud af den øverste del. Sæt ladestikket ind i hullet, og sæt den nederste del af beslaget tilbage. // Monter vægbeslaget så højt oppe, at apparatet har god kontakt med batteriopladeren under opladningen. // Opbevar det grundlæggende tilbehør på de respektive holdere, så det altid er lige ved hånden, når du skal bruge det.



BRUG

Støvsugeren er ikke beregnet til opugning af væsker, glas, aske eller glødende eller skarpe genstande, da det kan beskadige den. // De medfølgende mundstykker er beregnet til forskellige formål. Mundstykkerne giver alsidig assistance med rengøring af dit hjem.

- Det motoriserede gulvmundstykke er beregnet til støvsugning af alle gulvflader (støvsugning af tørre gulve). Undgå tæpper med lange fibre, da de kan blive viklet omkring rullebørsten og beskadige støvsugeren. Børstemundstykket kan monteres på både den håndholdte enhed og på røret. // Rullebørsten er designet, så hår og andet snavs samles midt på børsten under støvsugning. Det reducerer risikoen for, at rullebørsten bliver beskadiget. // For at gøre brug og efterfølgende rengøring endnu nemmere er der monteret en kam på børstens indre del, som opsamler lange hår under rengøringen og fjerner dem fra børsten.
- Sprækkemundstykket er beregnet til støvsugning på svært tilgængelige steder (hjørner, sofaer, spindelvæv, bag radiatorer osv.).
- 2-i-1-mundstykket med børster er beregnet til vinduesrammer, dørkarme, skuffer osv.
- Det lille børstemundstykke med motor er beregnet til rengøring af tekstilflader.
- Flexibel slange

Slut den fleksible slange til motordelen. // Slangen kan strækkes og bruges til forskellige støvsugningsformål, mens motordelen er anbragt et sikret sted, hvor den ikke kan falde ned på gulvet. // Kun visse mundstykker kan bruges sammen med denne slange.

OPLADNING

Der medfølger en adapter med ladekabel til støvsugeren. // Oplad støvsugeren mindst 1 meter væk fra varmekilder. // Apparatet kan ikke tændes under opladning. // Støvsugeren kan oplades i vægbeslaget eller uafhængigt.

Følg illustrationerne med hensyn til montering af batteriopladeren på vægbeslaget. // Træk den forreste nederste del ud af den øverste del. Sæt ladestikket ind i hullet, og sæt den nederste del af beslaget tilbage. // Monter vægbeslaget så højt oppe, at apparatet har god kontakt med batteriopladeren under opladningen. // Batteriet kan oplades i den håndholdte enhed eller uafhængigt af støvsugeren. // Tryk på knappen på batteriet, og træk det ud af den håndholdte enhed.

Alle indikatorer lyser, mens batteriet oplades. Hvis modellen har digitalt display, vises batteriniveauet i procent. Indikatorerne slukkes, når apparatet er i brug, og hvis modellen har digitalt display, vises det resterende batteriniveau i procent (afhænger af den købte model).



BORTSKAFFELSE AF APPARATET

Tag hensyn til miljøet, når du vil udskifte eller ikke længere har brug for apparatet.

Fjern batteriet, før du bortskaffer støvsugeren. // Sørg for, at batteriet er afladet helt, inden du bortskaffer det. Hvis apparatet ikke har et udtageligt batteri, skal du følge instruktionerne i brugsanvisningen. // Følg illustrationerne for at bortskaffe batteriet korrekt.



BRUG

Displayet viser forskellige funktioner:

- Tryk på knappen til venstre for at tænde og slukke for støvsugeren.
- Tryk på knappen til højre for at indstille sugestyrke.
- Når du vælger sugestyrke, viser displayet, hvor længe du kan støvsuge, før batteriet er fladt. //

// Støvsugeren har flere hastighedsindstillinger:

ECO (batterisparetilstand, maksimal driftstid på en enkelt opladning).

BOOST (kort driftstid på en enkelt opladning, men høj sugestyrke).

AUTO-funktionen aktiveres umiddelbart efter, at støvsugeren tændes (AUTO-funktionen gør det muligt for støvsugeren at tilpasse hastighed og sugestyrke automatisk afhængigt af gulvtypen og mængden af snavs).

- Apparatet har en digital batteriindikator. Displayet viser batteriniveauet digitalt under både brug og opladning.
- Ikon for fuld støvbeholder på displayet. Ikonet for fuld støvbeholder tændes på displayet, når støvsugeren registrerer, at der ikke længere er tilstrækkelig luftgennemstrømning. Hvis dette ikon tændes, slukkes støvsugeren for at beskytte den mod skade. Fjern eventuelle fremmedlegemer fra mundstykket, slangen og støvbeholderen. // Når du har fjernet fremmedlegemet, lyser ikonet ikke længere, når du tænder for støvsugeren igen.



STØVBEHOLDER OG FILTRE

Tømning af støvbeholder og rengøring af indsugningsfilter

Hurtig rengøring under støvsugning:

Tag motordelen af røret. // Tryk på den nederste del af støvbeholderen for at åbne og tømme den. // Denne mulighed bruges, hvis du bemærker, at støvbeholderen bliver fuld under støvsugningen.

Fjerne støvbeholderen fra motordelen:

Tag røret af motordelen. // Tryk på knappen på forsiden af støvbeholderen for at rengøre støvbeholderen. // Løft først støvbeholderen på det sted, hvor åbningsknappen sidder. // Træk filterringen ud af støvbeholderen. // Træk i håndtaget på filteret for at fjerne det sikkert fra ringen. // Du kan tørre, ryste eller skylle støvbeholderen og filteringen i lunkent vand, men vær forsigtig, da forkert håndtering kan beskadige støvsugerens dele. // Ryst og børst filteret forsigtigt for at fjerne snavs, som har samlet sig under støvsugningen. // Filteret kan skylles i lunkent vand og klemmes forsigtigt. // Filteret indeholder et mikrofilter og kan tage skade, hvis det ikke håndteres korrekt. // Filteret skal tørre helt (i mindst 24 timer), før det bruges igen. Før du samler støvbeholderen igen, skal du kontrollere, at alle dele er helt tørre. Fugtige dele kan medføre skade på støvsugerens. // Saml støvbeholderens indvendige dele, og saml støvsugerens i den modsatte rækkefølge af adskillelsen. // Når du monterer støvbeholderen, skal du sørge for først at hægte støvbeholderen fast i den nederste del, hvor der er en lille tap til dette formål, og derefter fastgøre den på motorenheden i en vinkel. // Den sidder korrekt, når du hører et lille klik. // Støvsug aldrig uden, at filteret er monteret.

Rengøring af udblæsningsfilteret

Drej displayet mod uret. // Når låget med displayet åbnes, skal du passe på, at du ikke kommer til at beskadige displayet, da støvsugerens så ikke længere fungerer. // Fjern filteret fra motordelens inderside. // Filteret kan tørres af eller rystes rent. Det må ikke vaskes. // Sørg for, at alle dele er helt tørre, inden du monterer støvbeholderen på apparatet igen. // Saml støvbeholderens indvendige dele, og saml derefter støvsugerens igen. // Støvsug aldrig, uden at filteret er monteret. // De detaljerne i illustrationerne.

UDSKIFTNING AF FILTERET

Hvis du bemærker, at filteret er beskadiget, skal du omgående udskifte det. Ved almindelig brug anbefales det at udskifte filteret hver 6. måned for at opnå den længst mulige driftslevetid for støvsugerens.

GULVMUNDSTYKKE

Bag på mundstykket er der en knap, som du kan trykke på for at trække rullen ud af børsten. Rullebørsten er designet, så hår og andet snavs samles midt på børsten under støvsugning. Det reducerer risikoen for, at rullebørsten bliver beskadiget. // Da de fleste hår samles midt på rullebørsten, er den nemmere at rengøre. // Tor undersiden af med en klud. // Rengør slangen og røret. // Slå let på rullebørsten for at løsne snavs, og klip forsigtigt sammenfiltret snavs og hår væk med en saks i det dertil indrettede spor. // Træk ikke i hår eller snore, da du så risikerer at beskadige børstehårene på rullebørsten. // Sæt rullebørsten tilbage i mundstykket. // Rullebørsten er isat korrekt, når du hører et klik, og stiften sidder sikkert fast i mundstykket.

LILLE MUNDSTYKKE MED MOTOR

På siden af mundstykket er der en lille knap, som du kan dreje for at udløse, så du kan skyde rullebørsten ud af åbningen. // Slå let på rullebørsten for at løsne snavs, og klip forsigtigt sammenfiltret snavs og hår væk med en saks i det dertil indrettede spor. // Træk ikke i hår eller snore, da du så risikerer at beskadige børstehårene på rullebørsten. // Sæt rullebørsten tilbage i mundstykket. Når du hører et klik, sidder rullebørsten korrekt. Drej derefter knappen for at fastgøre rullebørsten sikkert i mundstykket.

FEJLAFHJÆLPNING

Typisk fejl	Mulig årsag	Alhjælpning
Støvsugerens fungerer ikke	Apparatet er slukket, eller batteriniveauet er lavt	Oplad apparatet før brug
	Apparatets indsugning er blokeret	Rengør apparatets indsugning
Sugestykken er for lav	Støvbeholderen og filterenheden er snavset/fyldt	Rengør støvbeholderen og filtermaterialet
	Der sidder hår og lignende fast omkring rullebørsten	Rengør rullebørsten
Motorlyden er anderledes	Der er en blokering i slangen eller røret	Kontroller, og fjern eventuelle blokeringer
	Slangen eller røret er delvist blokeret	Rens og fjern blokeringen
Apparatet kan ikke oplades	Filterenheden er tilstoppet	Rengør fillrene grundigt
	Opladeren er ikke tilsluttet korrekt	Kontroller forbindelserne
	Stromforsyningen er ikke slået til	Kontroller, at stikkontakten er tændt
E1	Fejlen vedbliver	Kontakt servicecenteret
E1	Børstefejl	Kontakt servicecenteret
E2	Motorfej	Kontakt servicecenteret
E3	Fejl ved batteriet	Kontroller, om batteriet er isat korrekt, og isæt det igen
E5	Fejl ved printplade	Kontakt servicecenteret

Generelle sikkerhetsregler

Når du bruker støvsugeren, må du alltid følge de grunnleggende sikkerhetsreglene under: Les denne bruksanvisningen nøye, og bruk bare apparatet i samsvar med instruksjonene. // Fjern all beskyttelsesfolie og plast før du bruker apparatet for første gang. // La aldri apparatet stå uten tilsyn når det er i bruk. // Før du bruker apparatet, må alle delene monteres. // Bruk bare apparatet innendørs på tørre steder. // Bruk bare apparatet med delene som er anbefalt av produsenten. // Ikke bruk apparatet hvis det har falt ned, er skadet eller hvis det har vært lagret utendørs eller senket ned i væske. // Regelmessig rengjøring kan forlenge levetiden til apparatet. // Pass på at ikke håret, løse deler på klærne, fingrene eller andre kroppsdeler kommer i berøring med ventilasjonsåpninger eller bevegelige deler på apparatet. // Apparatet er i samsvar med alle relevante elektriske normer og alle forskrifter for radiointerferens. // Apparatet skal ikke brukes av barn og personer med svekkede fysiske eller mentale evner. Dette apparatet kan brukes av barn fra åtte år og oppover og personer med redusert fysisk, sensorisk eller psykisk kapasitet, eller mangel på erfaring og kunnskap, dersom de er under tilsyn under bruken av apparatet eller er instruert i trygg bruk av apparatet og forstår faren ved bruken. Hold øye med barn når de bruker apparatet, og pass på at de ikke leker med det. // Barn skal bare utføre rengjørings- eller vedlikeholdsarbeid på apparatet hvis de er over 8 år og under tilsyn. // Slå av apparatet etter bruk.

Fare

Ikke legg hoveddelen/apparathuset eller ladebasen i vann eller andre væsker, og ikke skyll dem under rennende vann.

Spesielle advarsler

Før du kobler apparatet eller ladebasen til strømmettet med strømledningen, må du kontrollere at den angitte spenningen på apparatet stemmer med spenningen på strømmettet i boligen din. // Ikke bruk en skadet støvsuger eller en skadet ladebase (eller adapter – avhengig av støvsugermodell). // Hvis ladebasen (eller adapteren) er skadet, skal den bare erstattes med originale reservedeler for å unngå all fare. // Det er innebygd en transformator i adapteren. Fjerning og utskifting av adapteren med en annen er ikke tillatt, for dette kan føre til farlige situasjoner. // Lad bare opp støvsugeren med den medfølgende adapteren og ladebasen. Adapteren kan bli varm under lading. Dette er helt normalt. (Avhengig av støvsugermodell har den en adapter.) // Slå av apparatet under lading. // Ikke bruk støvsugeren uten at filterne eller filterenheten er på plass. // Utblåsningsåpningene må ikke blokkeres under støvsuging. // Bruk bare apparatet til husholdningsbruk innendørs. // Hold sugearbeidene rene og frie for å sikre optimal og uhindret sugekraft til apparatet. Det anbefales sterkt å rengjøre de åpne delene på sugeslangen regelmessig og å fjerne støv, hår eller annet som kan blokkere luftstrømmen. // Trekk støpslet ut av stikkontakten før rengjøring av holderen eller ladebasen. // Ikke bruk støvsugeren til å suge opp glør eller spon, sigarettstumper, fyrstikker, væsker (f.eks. vann eller tepperensskum) eller skarpe eller spisse gjenstander (knust glass osv.). // Hold sugerøret eller den åpne delen av apparatet borte fra ansiktet og kroppen. // Ikke bruk apparatet til å støvsuge bygningsmateriale (f.eks. som fin sand, kalk, sementpulver, tonerstøv osv.). Dette kan skade apparatet.

Problemer og løsninger

Problem	Mulig årsak	Løsning
Virker ikke.	Batteriet er utladet. Handy-støvsugeren er ikke satt opp korrekt.	Lad. Sett opp handy-støvsugeren korrekt.
Sugeeffekten er redusert.	Støvoppsamleren er full. filteret er tett. Tilstopping i luftinntaket eller på rullen på den elektriske børsten.	Tøm ut støvet. Rengjør eller bytt filteret. Rengjør den elektriske børsten.
Støvsugeren lader ikke.	Laderen er ikke koblet til trømuttaket. Ladekontakten er ikke koblet til i inntaket på ladestasjonen. Handy-støvsugeren er ikke satt opp på holderen.	Koble laderen til strømuttaket Koble laderen til støvsugeholderen. Sett opp handy-støvsugeren på holderen.
Veldig kort brukstid etter lading.	Ikke ladet lenge nok. Batteriet begynner å bli gammelt.	Lad batteriet i henhold til anvisningen. Bytt ut batteriet.

Beskytte miljøet



Ikke kast produktet i det vanlige husholdningsavfallet. Etter endt levetid skal det leveres inn til et godkjent mottak for gjenvinning. Ved å gjøre dette bidrar du til å ta vare på miljøet.

Dette apparatet er merket i henhold til europeisk direktiv 2012/19/EU om elektrisk og elektronisk avfall (WEEE). Dette direktivet er rammeverket for en europeisk validitet av retur og resirkulering av elektrisk og elektronisk avfall.

Garanti og service

Hvis du har spørsmål eller får problemer med produktet, tar du kontakt med Gorenje kundesenter i ditt land (telefonnummeret finner du i den internasjonale garantibrosjyren). Hvis Gorenje ikke har noe kundesenter i ditt land, henvender du deg til forhandleren eller kontakter Gorenje serviceavdeling for hvitevarer.

Merk: Støvsugerens batteri har 12 måneders garanti .

Bare til privat bruk!

For enklere transport er noen apparatdeler pakket separat og plassert trygt i hovedpakken. // Før første gangs bruk må du lese og følge anvisningene for montering og trygg bruk. // Apparatet er beregnet for tørrstøvsuging i private husholdninger.



DELER

- 1 Kabinett med motor
- 2 Batteri
- 3 Vakuumslange
- 4 Motorisert gulvmunnstykke for støvsuging av alle flater
- 5 2-i-1-munnstykke
- 6 Fugemunnstykke
- 7 Veggholder
- 8 Batteriladeadapter
- 9 Motorisert tekstilmunnstykke



MONTERING

Hvis batteriet ikke er satt inn i kabinettet på støvsugeren, settes det inn på riktig måte. Følg de illustrerte instruksjonene i avsnittet om batteri. // Koble den øvre enden av slangen til motordelen og den nedre til gulvmunnstykket. // Apparatet er riktig montert når det sitter godt fast i sporene (det klikker på plass ved alle innstillinger). // På grunn av følsomheten anbefaler vi at apparatet ikke forlates uten at det sløttes mot noe. // Låsen på munnstykket gir mulighet til kortvarig frittslående montering, men man må passe veldig godt på, for støvsugeren kan når som helst velte og bli ødelagt.

Veggholderen må monteres minst 1 meter fra alle varmekilder. // En ladeadapter er inkludert i settet. // Følg de illustrerte instruksjonene for montering på veggholderen. Trekk underdelen foran ut av overdelen. Sett ladepluggen inn i hullet og sett nedre del av holderen tilbake igjen. // Monter veggholderen så høyt at støvsugeren får god kontakt med adapteren under lading. // Oppbevar de grunnleggende tilbehørene på de tilhørende krokene, slik at de alltid er tilgjengelige når du trenger dem



BRUK

Støvsugeren er ikke beregnet til støvsuging av væske, glass, aske, flammer eller skarpe gjenstander som kan ødelegge apparatet. // De ulike tilbehørene som følger med, skal brukes til forskjellige formål. Tilbehørene gir allsidighet ved rengjøringen i huset.

- Det motoriserte gulvmunnstykket brukes til støvsuging av alle typer gulv (støvsuging av tørre gulvflater). Unngå tepper med lange fibre, da de kan vikle seg inn i børstevalsen og skade støvsugeren. Munnstykket passer både i den håndholdte enheten og den monterte støvsugerslangen. // Børstevalsen er laget slik at hår og annet smuss samles mot midten av munnstykket under støvsuging. Dette reduserer risikoen for at valsen skades. // For enda lettere bruk og påfølgende rengjøring er det montert en kam på innerdelen av munnstykket. Den samler opp lange hår i sanntid og fjerner dem fra munnstykket.
- Fugemunnstykket er beregnet for støvsuging av trangere, vanskelig tilgjengelige områder (hjørner, sofaer, spindelvev, bak panelovner mm.).
- 2-i-1-børstemunnstykket passer til dør- og vindusrammer, skuffer, osv.
- Det lille motoriserte munnstykket er beregnet til rengjøring av tekstilflater.
- Fleksibel slange
Fest den fleksible slangen til støvsugers motordel. // Slangen kan strekkes og brukes til ulike støvsugerformål, men pass på at motordelen står trygt under bruk slik at den ikke faller ned på gulvet. // Bare noen av munnstykkene kan brukes med denne slangen.



LADING

Adapteren med ladekabelen til støvsugeren er inkludert i leveransen. // Lad opp støvsugeren minst 1 meter fra alle varmekilder. // Apparatet kan ikke slås på under lading. // Støvsugeren kan lades opp i veggholderen eller uavhengig av denne.

Følg de illustrerte anvisningene for montering av adapteren på veggholderen. // Trekk underdelen foran ut av overdelen. Sett ladepluggen inn i hullet og sett nedre del av holderen tilbake igjen. // Monter veggholderen så høyt at støvsugeren får god kontakt med adapteren under lading. // Støvsugeren kan lades opp i den håndholdte enheten eller uavhengig av støvsugeren. // Trykk på knappen på batteriet og trekk batteriet ut av den håndholdte enheten.

Når batteriet er fulladet, lyser alle lampene, og hvis din støvsuger har et digitalt display, vil ladeprosenten vises med tall. Lampene lyser ikke under bruk, og med et digitalt display vises gjenstående lading som prosentverdi (avhengig av hvilken modell du har kjøpt)



AVHENDING AV APPARATET

Når apparatet ikke lenger skal brukes, må du huske å avhende det på en miljøvennlig måte.

Batteriet må tas ut før støvsugeren kastes. // For trygg fjerning av batteriet må du kontrollere at det er helt utladet. Hvis ikke apparatet har et batteri som kan tas ut, må du følge instruksjonene i bruksanvisningen. // Følg illustrasjonene for riktig avhending av batteriet.



BETJENING

Displayet har flere funksjoner:

- Når du trykker på knappen til venstre, slås støvsugeren på og av.
- Når du trykker på knappen til høyre, endres sugeeffekten.
- Når du velger effekt, viser displayet hvor lenge du kan støvsuge før batteriet er tomt. // Støvsugeren har flere hastigheter som kan velges:
ECO (batterisparemodus, maks. driftstid på én enkelt lading),
BOOST (kort driftstid på én enkelt lading, størst sugekraft),
AUTO-funksjonen aktiveres umiddelbart etter at du har slått på støvsugeren. (Med AUTO-funksjonen justerer støvsugeren selv hastighet og effekt avhengig av underlag eller smussmengde.)
- Apparatet har et digitalt display for batterilading. Det viser batterinivået digitalt under bruk eller under lading.
- Ikonet på displayet vises når støvbeholderen er full. Ikonet for full beholder lyser når støvsugeren registrerer at det ikke er noen luftstrøm. Når dette ikonet vises, slår støvsugeren seg av for å forhindre skade. Fjern eventuelle fremmedlegemer fra munnstykke, slange og beholder. Når fremmedlegemet er fjernet, lyser ikke lenger lampen når apparatet slås på igjen.



STØVBEHOLDER OG FILTER

Tømme støvbeholderen og rengjøre inntaksfilteret

Hurtigrengjøring under støvsugingen:

Koble motordelen fra slangen. // Når du trykker på nedre del av støvbeholderen, åpnes støvbeholderen slik at du kan tømme den. // Denne funksjonen brukes når du oppdager at støvbeholderen er full mens du holder på å støvsuge.

Fjerne beholderen fra motordelen på støvsugeren:

Fjern slangen fra motordelen. // For å rengjøre støvbeholderen trykker du på knappen foran på støvbeholderen. // Løft først opp støvbeholderen i den delen der åpningsknappen er plassert. // Trekk filterringen ut av støvbeholderen. // Trekk i håndtaket på filteret for å fjerne det trygt fra ringen. // Du kan tørke av, riste ut eller skylle beholderen og filterringen med lunkent vann. Men vær forsiktig, da feil håndtering kan skade deler på støvsugeren. // Rist filteret og børst det forsiktig for å fjerne alt smusset som har samlet seg under støvsugingen. // Filteret kan skylles med lunkent vann og klemmes forsiktig. // Filteret inneholder et mikrofilter og kan skades hvis det brukes feil. // La filteret tørke helt (i minst 24 timer) før du bruker det på nytt. Før du setter støvbeholderen tilbake på plass, må du kontrollere at alle komponentene er helt tørre. Fuktige deler kan føre til skade på støvsugeren. // For å installere støvbeholderens innvendige komponenter, setter du sammen støvsugeren i motsatt rekkefølge for demonteringen. // Når du setter på støvbeholderen, må du først feste den nederst, der det er en liten klemme til formålet. Fest den deretter på skrå tilbake på motordelen. // Den er festet riktig når du hører et lavt klikk. // Bruk aldri støvsugeren uten støvfilter.

Rengjøring av utblåsningsfilteret

Vri displayet mot urviseren. // Når lokket til displayet åpnes, må du være forsiktig så du ikke ødelegger displayet, for da vil støvsugeren ikke lenger fungere. // Fjern filteret fra innsiden av motordelen. // Filteret kan tørkes av eller ristes. // Må ikke vaskes // Kontroller at alle delene er helt tørre før du setter støvbeholderen tilbake på apparatet. // For å montere de indre delene av støvbeholderen må støvsugeren settes sammen. // Bruk aldri støvsugeren uten støvfilter. // Følg illustrasjonene for nærmere detaljer.

SKIFTE FILTER

Hvis du oppdager at filteret er skadet, må det skiftes umiddelbart. Ved regelmessig bruk anbefales å skifte filter hver 6. måned for å sikre maksimal levetid for støvsugeren.

GULVMUNNSTYKKE

På baksiden av munnstykket er det en knapp du kan trykke på for å løsne børstevalsen fra munnstykket. Børstevalsen er laget slik at hår og annet smuss samles mot midten av munnstykket under støvsuging. Dette reduserer risikoen for at valsen skades. // Etersom mesteparten av håret samles på midten av valsen, vil det bli enklere å rengjøre den. // Tørk av undersiden av selve munnstykket med en klut. // Rengjør sugeslangen på munnstykket. // Bank valsen mot munnstykket for å løsne smuss, og klipp med en saks forsiktig av fastsittende smuss og hår langs det angitte sporet. // Ikke prøv å trekke ut hår eller tråder, da det kan skade busten på børstevalsen. // Sett børstevalsen på plass i munnstykket. // Børstevalsen er montert riktig når du hører et lite klikk og sliften på siden er godt festet til gulvmunnstykket.

LITE, MOTORISERT MUNNSTYKKE

På siden av munnstykket er det en liten knapp du kan vri på for å utløse og skyve munnstykket ut av sporet. // Bank valsen mot munnstykket for å løsne eventuelt smuss, og klipp forsiktig med en saks av smuss og hår som har samlet seg på munnstykket. // Ikke prøv å trekke ut hår eller tråder, da det kan skade busten på børstevalsen. // Sett børstevalsen på plass i munnstykket. // Valsen er i riktig posisjon når du hører et lite klikk. Drei deretter byteren for å feste børstevalsen godt til selve munnstykket.

FEILSØKING

Vanlige feil	Mulig årsak	Løsning
Støvsugeren virker ikke	Produktet er slått av eller det er lite strøm på batteriet	Lad batteriet før du bruker produktet
	Produktets sugeåpning er blokkert	Rengjør produktets sugeåpning
Sugingen er for svak	Støvkammer og filterenhet er støvete/full	Rengjør støvbeholderen og filtermaterialet
	Børstevalsen er full av hår og annet rusk	Rengjør børstevalsen
	Det er en hindring i røret	Rengjør forsiktig og sjekk for blokkeringer
Uvanlig motorlyd	Røret er delvis blokkert	Rens og fjern forsiktig
	Filterenheten er blokkert	Rengjør filterne grundig
Det går ikke an å lade produktet	Laderen er ikke riktig tilkoblet	Sjekk tilkoblingene
	Strømforsyningen er ikke slått på	Sjekk om strømforsyningen er slått på
	Problemet vedvarer	Kontakt et servicesenter
E1	Feil med munnstykke	Kontakt et servicesenter
E2	Feil med motoren	Kontakt et servicesenter
E3	Feil med batteriet	Sjekk om batteriet er satt i riktig, og sett det eventuelt inn på nytt
E5	Maskinvarefeil på kretskortet	Kontakt et servicesenter

Allmänna försiktighetsåtgärder

Vid användning av dammsugaren ska du alltid följa följande grundläggande säkerhetsåtgärder: Läs noga igenom denna bruksanvisning och använd endast apparaten enligt anvisningarna här. // Innan du använder apparaten för första gången, ta bort all skyddsfilm eller plast. // Låt aldrig apparaten vara igång utan tillsyn. // Innan du använder apparaten, montera försiktigt alla delar. // Använd endast apparaten inomhus och i torra utrymmen. // Använd endast apparaten med delar som rekommenderas av tillverkaren. // Använd inte apparaten om den har tappats, om den är skadad, om den har förvarats utomhus eller om den har tappats eller nedsänkts i en vätska. // Regelbunden rengöring kan förlänga apparatens livslängd. // Se till att ditt hår, lösa delar på dina kläder, fingrar eller andra delar av kroppen inte kommer i kontakt med ventilationsflöden eller rörliga delar på apparaten. // Apparaten uppfyller alla tillämpliga europeiska standarder gällande regler för elektricitet och radiointerferens. // Apparaten är inte avsedd att användas av barn och personer med nedsatt fysisk eller mental förmåga. Denna apparat kan användas av barn från 8 år samt av personer med nedsatt fysisk, sensorisk eller mental förmåga, eller med bristfällig erfarenhet och kunskap, under förutsättning att de står under uppsikt vid användningen av apparaten eller om de har instruerats om hur man använder apparaten på ett säkert sätt och är införstådda med de risker som är förknippade därmed. Ha barn under uppseende när de använder apparaten och se till att de inte leker med den. // Barn ska inte utföra några rengörings- eller underhållsuppgifter på apparaten, såvida de inte är äldre än 8 år och gör det under tillsyn. // Stäng av apparaten efter användning.

Fara

Sänk inte ner huvudenheten/apparatens hölje eller laddbasen i vatten eller annan vätska och skölj dem inte under rinnande vatten.

Specialvarningar

Kontrollera att spänningen som anges på apparaten motsvarar strömnätet innan du ansluter apparaten eller laddbasen. // Använd inte en dammsugare eller laddbas som är skadad (eller adapter – beroende på din dammsugarmodell). // Om laddbasen (eller adaptern) är skadad ska den alltid bytas ut mot en originalreservdel för att undvika fara. // En transformator är integrerad i adaptern. Borttagning och byte av adaptern mot en ny är inte tillåtet, eftersom detta kan leda till en farlig situation. // Ladda endast dammsugaren med medföljande adapter och laddbas. Adaptern kan bli varm under laddning. Detta är vanligt. (Beroende på din modell, om den har en adapter.) // Stäng av apparaten när du laddar den. // Använd aldrig dammsugaren utan filter eller filterenhet korrekt isatt! // Utblåsventilerna får inte blockeras under dammsugning. // Använd endast apparaten för hushållsändamål och inomhus. // Håll sugventilerna rena och fria för att säkerställa optimal och felfri sugeffekt hos apparaten. Vi rekommenderar starkt att du rengör de öppna delarna av sugslangen, och tar bort damm, hår och annat som kan blockera luftflödet. // Innan du rengör stödet eller laddbasen, koppla från dem från uttaget. // Använd aldrig dammsugaren för att suga upp glöd, spån, fimpar, tändstickor, vätskor (t.ex. vatten, mattrengöringsskum) eller vassa föremål (krossat glas osv.). // Håll sugslangen eller den öppna delen av apparaten på avstånd från ansikte och kropp. //

Använd aldrig apparaten för att dammsuga byggmaterial (t.ex. fin sand, kalk, cementpulver, färgdamm etc.). Detta kan orsaka skador på apparaten.)

Problem och lösning

Problem	Möjlig anledning	Lösning
Fungerar inte.	Batteriet är slut. Handdammsugaren är inte monterad rätt.	Ladda: Montera handdammsugaren rätt.
Sugkraften har minskat.	Dammkoppen är full. Blockering i filtret. Blockering i luftinloppstunneln eller på elborstens rulle.	Håll ut dammet. Rengör eller byt ut filtret. Rengör elborsten
Handdammsugaren laddar inte.	Laddaren är inte ansluten på sockeln. Laddarens kontakt är inte ansluten till hålet på basen Handdammsugaren är inte monterad på huset.	Anslut laddaren till sockeln. Anslut laddaren till bashuset på handdammsugaren. Montera handdammsugaren på huset.
Använd mycket kort tid efter laddning.	Inte tillräckligt med ladd-tid. Batteriet är gammalt.	Ladda enligt anvisningarna. Ladda batteriet.

Miljö



Släng inte apparaten tillsammans med normalt hushållsavfall när den är uttjänt. Lämna in den till kommunens återvinningscentral. Genom att göra detta hjälper du till att bevara miljön.

Denna apparat är märkt enligt EG-direktiv 2012/19/EU om avfall som utgörs av eller innehåller elektriska eller elektroniska produkter (WEEE). Denna riktlinje utgör ramen i ett europeiskt program för återlämning och återvinning av uttjänt elektrisk och elektronisk utrustning.

Garanti & service

Om du behöver information eller har ett problem, kontakta Gorenje kundcenter i ditt land (du hittar telefonnumret i det världsomfattande garantibladet). Om det inte finns ett kundcenter i ditt land, vänd dig till din lokala Gorenje-återförsäljare eller kontakta serviceavdelningen för lokala Gorenje-apparater.

Obs: Garantin för batteriet på dammsugaren är 12 månader.

Endast för privat bruk!

Vissa delar av apparaten har förpackats separat och placerats i säkerhet i huvudförpackningen för enklare transport. // Innan första användning, läs och följ monterings- och säkerhetsanvisningarna. // Apparaten är avsedd för torrdammsugning i bostadsmiljö och för hushållsbruk.



DELAR

- 1 Hölje med motor
- 2 Batteri
- 3 Dammsugarrör
- 4 Golvmunstycke med motor för dammsugning av alla ytor
- 5 2-i-1-borste
- 6 Fogmunstycke
- 7 Väggläste
- 8 Batteriladdaradapter
- 9 Motor driven borste för textil ytor



MONTERING

Dammsugarens batteri inte är isatt ännu, sätt i det korrekt. Följ de illustrerade anvisningarna i avsnittet om batteriet. // Anslut den övre delen av röret till höljet och den nedre delen till golvbörsten. // Monteringen är korrekt när apparaten sitter fast i spåren (den klickar fast i alla inställningar). // Vi rekommenderar att du inte lämnar apparaten utan att den är stöttad mot något. // Filken på borsten gör att apparaten kan stå självständigt en kortare stund, men var försiktig då dammsugaren kan falla och skadas.

Väggläset måste placeras på minst 1 meters avstånd från eventuella värmekällor. // En laddningsadapter medföljer. // Följ de illustrerade instruktionerna för montering på väggläset. Dra ut den främre undre delen ur den övre delen. Sätt in laddstiftet i hålet och sätt tillbaka den undre delen av läset. // Montera väggläset tillräckligt högt så att dammsugaren har bra kontakt laddaren under laddning. // Förvara basstillbehören på avsedda fästen så att de alltid finns till hands när du behöver dem.



ANVÄNDNING

Dammsugaren är inte avsedd för dammsugning av vätska, glas, aska, eld eller vassa föremål som kan orsaka skador på apparaten. // Varje tillbehör har ett eget syfte. Tillbehören ger dig flexibilitet vid rengöring av ditt hem.

- Golvbörsten med motor är avsedd för dammsugning av alla golvytor (torrt golv). Undvik mattor med lång lugg, eftersom den kan fastna i borstens rulle och skada dammsugaren. Borsten passar både den handhållna enheten och röret. // Rullen är utformad så att hår och annat roterar mot mitten av borsten under dammsugning. Detta minskar risken för att rullen skadas. // För ännu enklare användning och rengöring sitter det en kam på insidan av borsten, som samlar upp långa hårstrån och håller dem borta från borsten.
- Fogmunstycket är avsett för dammsugning av trånga, svåråtkomliga utrymmen (hörn, soffor, spindelnät, bakom element osv.).
- 2-i-1-munstycke med borste (lämplig för dörr- och fönsterkarmar, ramar, lådor osv.).
- Den mindre borsten med motor är utformad för rengöring av textil ytor.
- Flexibel slang

Montera den flexibla slangen på dammsugarens motorenhet. // Slangen kan sträckas ut och användas för olika typer av dammsugning och ser till att motorenheten är säkert placerad vid användning så att den inte faller till golvet. // Endast vissa av tillbehören kan användas tillsammans med denna slang.



LADDNING

Laddadaptern med dammsugarens laddningskabel medföljer i förpackningen. // Ladda dammsugaren med minst 1 meters avstånd från eventuella värmekällor. // Apparaten kan inte slås på under laddning. // Dammsugaren kan laddas på väggläset eller fristående.

Följ de illustrerade instruktionerna för montering av adaptorn i väggläset. // Dra ut den främre undre delen ur den övre delen. Sätt in laddstiftet i hålet och sätt tillbaka den undre delen av läset. // Montera väggläset tillräckligt högt så att dammsugaren har bra kontakt laddaren under laddning. // Dammsugaren kan laddas på den handhållna enheten eller fristående. // Tryck på knappen på batteriet och dra ut det från den handhållna enheten.

När batteriet är laddat tänds all belysning, och om det finns en digital display visas laddningsstatus i siffror. Belysningen är släckt vid användning, och om det finns en digital display visas resterande laddning i procent (beroende på vilken modell du har köpt)



AVFALLSHANtering AV APPARATEN

Om du vill byta ut apparaten eller inte längre behöver den, tänk på miljön.

Ta ut batteriet innan du kasserar dammsugaren. // Se till att batteriet är helt urladdat innan du tar ut det. Om apparaten inte har ett uttagbart batteri, följ instruktionerna i illustrationshäftet. // Följ de illustrerade instruktionerna för korrekt avfallshandling av batteriet.



ANVÄNDNING

Displayen visar olika funktioner:

- Genom att trycka på knappen till vänster slår du på och stänger av dammsugaren.
- Genom att trycka på knappen till höger ändrar du sugeffekten.
- När du väljer effekten visar displayen hur mycket dammsugningstid som återstår innan batteriet är tomt. // Dammsugaren har flera hastighetslägen:

ECO (batterisparläge, max. drifttid på en laddning)

BOOST (kort drifttid på en laddning, max. sugeffekt)

AUTO-funktionen aktiveras automatiskt direkt efter att du har slagit på dammsugaren (AUTO-funktionen låter dammsugaren justera hastigheten och effekten hos dammsugaren beroende på golv eller mängden smuts)

- Apparaten har en digital display för batteristatus. Den visar batterinivån under användning eller laddning.
- Symbolen på displayen indikerar en full dammbehållare. Symbolen för full dammbehållare tänds när dammsugaren upptäcker att det inte finns något luftflöde längre. När denna symbol tänds stängs dammsugaren av för att förhindra skador på apparaten. Ta bort främmande föremål från borsten, slangen eller behållaren. När du har tagit bort främmande föremål tänds inte lampan längre när du slår på dammsugaren igen.



DAMMBEHÅLLARE OCH FILTER

Tomma dammbehållaren och rengöra ingångsfiltrat

Snabbrengöring under dammsugning:

Ta bort motorenheten från slang. // Genom att trycka på den undre delen av dammbehållaren öppnar du den för att tömma ut dammet. // Detta alternativ används om du upptäcker att dammbehållaren är full medan du använder dammsugaren.

Ta ut behållaren från dammsugarens motorenhet:

Ta bort röret från motorenheten. // För att rengöra dammbehållaren, tryck på knappen på framsidan av behållaren. // Lyft först dammbehållaren i den del där öppningsknappen är placerad. // Dra ut filterringen ur dammbehållaren. // Dra i handtaget på filtret för att lossa det från ringen på ett säkert sätt. // Du kan torka av, skaka eller skölja behållaren och filterringen med ljummet vatten, men var försiktig, eftersom felaktig hantering kan skada delar av dammsugaren. // Skaka och borsta filtret för att ta bort smuts som samlats vid dammsugning. // Filtret kan sköljas med ljummet vatten och kramas ur försiktigt. // Filtret innehåller ett mikrofilter och kan skadas om det inte används korrekt. // Låt det torka noga innan du sätter i det igen (minst 24 timmar innan nästa användning). Kontrollera att alla komponenter är helt torra innan du monterar dammbehållaren igen. Fuktiga delar kan orsaka skador på dammsugaren. // För att installera de interna komponenterna på dammbehållaren, montera dammsugaren i omvänd ordning mot demonteringen. // När du monterar dammbehållaren, se till att haka fast den i den undre delen först, där det finns en liten anslutning för detta syfte, och sätt sedan tillbaka den på motorenheten i vinkel. // När du hör ett klick har den installerats korrekt. // Dammsug aldrig utan monterat dammfilter.

Rengöra utgångsfiltrat

Rotera displayen motsols. // När displaylocket öppnas, var försiktig så att du inte skadar displayen, eftersom det innebär att dammsugaren inte längre fungerar. // Ta bort filtret från den inre delen av motorenheten. // Filtret kan torkas av eller skakas. Kan ej tvättas // Se till att alla delar är helt torra innan du sätter tillbaka dammbehållaren på apparaten. // För att montera de inre delarna av dammbehållaren, sätt ihop dammsugaren igen. // Dammsug aldrig utan monterat dammfilter. // Följ de illustrerade instruktionerna för mer information.

BYTA UT FILTRET

Om du upptäcker att filtret är skadat, byt ut det omedelbart. Vi rekommenderar också att du byter ut filtret varje halvår för att säkerställa så lång livslängd hos dammsugaren som möjligt.

GOLVBORSTE

På baksidan av borsten finns en knapp som du trycker på för att lossa och skjuta ut rullen från borsten. Rullen är utformad så att hår och annat roterar mot mitten av borsten under dammsugning. Detta minskar risken för att rullen skadas. // Eftersom det mesta håret samlas i mitten av rullen är den enklare att rengöra. // Torka av undersidan av höljet med en trasa. // Rengör borsten slang. // Knacka på borsten rulle för att få loss skräp och klipp försiktigt bort smuts och hår som fastnat längs avsett spår med en sax. // Dra inte i hår eller trådar, då kan borsten på rullen skadas. // // Sätt in rullen i borsten igen. // Rullen sitter korrekt när ett klick hörs och sidostiftet sitter fast i borstets hölje.

LITEN BORSTE MED MOTOR

På sidan av borsten finns ett litet reglage som du vrider på för att lossa och skjuta ut borsten från spåret. // Knacka på borsten rulle för att få loss skräp och klipp försiktigt bort smuts och hår som fastnat med en sax. // Dra inte i hår eller trådar, då kan borsten på rullen skadas. // // Sätt in rullen i borsten igen. // Rullen sitter korrekt när du hör ett klick. Vrid sedan på knappen för att fästa rullen till borstets hölje.

FELSÖKNING

Vanliga fel	Möjlig orsak	Lösning
Dammugaren fungerar inte	Produkten har stängts av eller batteriet är nästan tomt	Ladda produkten innan användning
	Produktens sugingång är blockerad	Rengör produktens sugingång
Sugeffekten är för låg	Dammbehållare och filter är dammig/fulla	Rengör dammbehållaren och filtret
	Rullen är intrasslad i hårstrån och liknande	Rengör rullen
	Röret är blockerat	Rengör noga och kontrollera om det finns blockeringar
Annorlunda ljud från motorn	Röret är delvis blockerat	Rengör och rensa noga
	Filterenheten är blockerad	Rengör filtren
Produkten kan inte laddas	Laddaren är inte korrekt ansluten	Kontrollera anslutningarna
	Strömmen är inte påslagen	Kontrollera att strömmen är påslagen
	Situationen kvarstår	Kontakta service
E1	Fel på borsten	Kontakta service
E2	Fel på motorn	Kontakta service
E3	Fel på batteriet	Kontrollera om batteriet är korrekt isatt och sätt i det på nytt
E5	Fel på kretskortet	Kontakta service

Masat paraprake të përgjithshme

Kur përdorni fshesë me korent, gjithmonë respektoni masat paraprake bazë të sigurisë: Lexoni me kujdes këtë manual udhëzimesh dhe përdorni pajisjen vetëm në përputhje me udhëzimet këtu. // Para se të përdorni pajisjen për herë të parë, hiqni të gjithë filmin mbrojtës ose plastikën. // Asnjëherë mos e lini pajisjen pa mbikëqyrje gjatë përdorimit. // Para se të përdorni pajisjen, montoni me kujdes të gjitha pjesët e saj. // Përdorni pajisjen vetëm brenda dhe në zona të thata. // Përdorni pajisjen vetëm me pjesët e rekomanduara nga prodhuesi. // Mos e përdorni pajisjen nëse ka rënë poshtë, nëse është dëmtuar, nëse është mbajtur jashtë, ose nëse ka rënë poshtë ose është zhytur në një lëng. // Pastrimi i rregullt mund të zgjasë jetëgjatësinë e pajisjes. // Sigurohuni që flokët tuaj, pjesët e lira të veshjeve tuaja, gishtat ose pjesët e tjera të trupit të mos jenë në kontakt me vrimat ose pjesët lëvizëse të pajisjes. // Pajisja përputhet me të gjitha standardet e kërkuara në lidhje me energjinë elektrike dhe rregulloret për interferencat radio. // Pajisja nuk është synuar që të përdoret nga fëmijët dhe personat me aftësi të dëmtuara fizike ose mendore. Kjo pajisje mund të përdoret nga fëmijë të moshës 8 vjeç e lart dhe nga persona me aftësi të reduktuara fizike, shqisore ose mendore ose me mungesë përvojë dhe njohurish, nëse mbikëqyren gjatë përdorimit të pajisjes ose nëse u janë dhënë udhëzime përkatëse në lidhje me përdorimin e pajisjes në një mënyrë të sigurt dhe ata i kuptojnë rreziqet e përfshira. Mbani fëmijët nën mbikëqyrje kur ata janë duke përdorur pajisjen dhe sigurohuni që ata të mos luajnë me të. // Fëmijët nuk duhet të kryejnë asnjë detyrë pastrimi ose mirëmbajtjeje të pajisjes, përveçse nëse janë më të mëdhenj se 8 vjeç dhe e bëjnë këtë nën mbikëqyrje. // Fikeni pajisjen pas përdorimit.

Rreziqet

Mos zhytni njësinë kryesore/karkasën e pajisjes ose bazën e karikimit në ujë ose në ndonjë lëng tjetër dhe mos i shpëlani ato me ujë të rrjedhshëm.

Paralajmërime të veçanta

Para se të lidhni pajisjen ose bazën e karikimit me kabllon e rrymës të rrejtit elektrik, sigurohuni që voltazhi i treguar të përputhet me tensionin e rrejtit elektrik në shtëpinë tuaj. // Mos përdorni një fshesë me korent të dëmtuar ose një bazë karikimi të dëmtuar (ose adaptor - në varësi të modelit tuaj të fshesës me korent). Nëse baza e karikimit (ose adaptor) është dëmtuar, zëvendësojeni atë vetëm me një pjesë rezervë origjinale në mënyrë që të shmangni rreziqet. // Një transformator është i integruar në adaptor. Heqja dhe zëvendësimi i adaptorit me një tjetër nuk lejohen pasi kjo mund të çojë në një situatë të rrezikshme. // Karikoni fshesën me korent vetëm me adaptorin e furnizuar dhe bazën e karikimit. Adaptorit mund të nxehet gjatë karikimit. Kjo është një dukuri normale. (Në varësi të modelit tuaj, nëse ka një adaptor.) // Fikeni pajisjen gjatë karikimit. // Mos përdorni kurrë fshesë me korent pa filtra ose njësi filtrimi. // Vrimat e shkarkimit nuk duhet të bllokohen gjatë pastrimit me fshesë me korent. // Përdorni pajisjen vetëm për qëllime shtëpiake dhe në ambiente të brendshme. // Mbani vrimat/hapësirat thithëse të pastra dhe të lira për të siguruar fuqinë thithëse optimale dhe të papenguar të pajisjes. Rekomandohet që të pastroni rregullisht pjesët e hapura të zorrës thithëse dhe të hiqni pluhurin, qimet ose çdo gjë tjetër që mund të bllokojë fluksin e ajrit. // Para se të pastroni mbështetësin ose bazën e karikimit, hiqeni atë nga priza. // Mos përdorni asnjëherë fshesën me korent për të pastruar prushin ose tallashin, bishtat e cigareve,

shkrepëset, lëngjet (p.sh. ujin, shkumën e pastrimit të tapeteve), ose sende të mprehta ose me majë (xhama të thyer, etj.). // Mbajeni tubin thithës ose pjesën e hapur të pajisjes larg fytyrës dhe trupit. // Mos e përdorni kurrë pajisjen për të pastruar me fshesë me korent materialet e ndërtimit (siç janë: rëra e imët, gëlqerja, pluhuri i çimentos, pluhuri i tonerit etj.). Kjo mund të shkaktojë dëmtim të pajisjes. // Mos e ekspozoni baterinë në zjarr ose temperatura mbi 60 ° C

Probleme dhe zgjidhje

Problemi	Arsyeja e mundshme	Zgjidhja
Nuk punon.	Bateria ka mbaruar. Fshesa me korent e dorës nuk është montuar siç duhet.	Karikojeni. Montojeni fshesën me korent të dorës në mënyrë korrekte.
Është ulur fuqia thithëse.	Kupa e pluhurit është plot. Bllokim në Bllokim në tunelin e hyrjes së ajrit ose në rulin e furçës elektrike.	Zbrazni pluhurat. Pastroni ose ndryshoni Pastroni furçën elektrike.
Fshesa me korent nuk po karikohet.	Karikuesi nuk është lidhur me prizën. Lidhësi i karikuesit nuk është i lidhur me bazën. Fshesa me korent e dorës nuk është montuar me trupin.	Lidhni karikuesin me prizën. Lidhni karikuesin me trupin e fshesës me korent. Montojeni fshesën me korent të dorës me trupin.
Përdorim shumë i shkurtër pas karikimit.	Kohë e pamjaftueshme për karikim. Bateria po konsumohet.	Bëni karikimin sipas udhëzimeve. Ndryshoni baterinë.

Mjedisi



Mos e hidhni pajisjen me mbeturinat normale shtëpiake në fund të jetëgjatësisë së saj. Dorëzoni atë në një pikë zyrtare grumbullimi për riciklim. Duke vepruar kështu, ju ndihmoni në ruajtjen e mjedisit.

Kjo pajisje përmban shënimet përkatëse sipas direktivës evropiane 2012/19/EU Për Mbetjet e Pajisjeve Elektrike dhe Elektronike (WEEE). Ky udhëzues është kuadri i një vlefshmërie evropiane për kthimin dhe riciklimin e Mbetjeve të Pajisjeve Elektrike dhe Elektronike.

Garancia & shërbimi

Nëse keni nevojë për informacione ose nëse keni ndonjë problem, ju lutemi kontaktoni Qendrën e Kujdesit për Klientin Gorenje në vendin tuaj (numri i telefonit është në fletushkën e garancisë që jepet kudo në botë). Nëse nuk ka asnjë Qendër të Kujdesit për Klientin në vendin tuaj, shkoni te shitësi juaj lokal i Gorenje -s ose kontakti departamentin e Shërbimit të pajisjeve shtëpiake të Gorenje -s.

Shënim: Garancia për baterinë e fshesës me korent është 12 muaj.

Vetëm për përdorim personal!

Për të lehtësuar transportin, disa pjesë të vendosen veçmas dhe në mënyrë të sigurt në njësinë kryesore të paketimit. // Para përdorimit të parë, lexoni dhe ndiqni udhëzimet e montimit dhe të sigurisë. // Pajisja është e paraparë vetëm për fshirje të thatë në mjedis shtëpiak dhe për përdorim shtëpiak.



PJESËT

1. Kutia me motorin
2. Bateria
3. Tubi i fshirjes
4. Furça e motorizuar e dyshemesë për fshirjen e të gjitha sipërfaqeve
5. Furça 2 në 1
6. Gryka e ngushtë
7. Mbështetësja e murit
8. Përshtatësi i karikimit të baterisë
9. Furça e motorizuar për sipërfaqet e tekstit



MONTIMI

Nëse bateria e fshesës me korrent nuk është instaluar ende në kuti, futeni siç duhet. Për ta bërë këtë, ndiqni udhëzimet e ilustruara në seksionin e baterisë. // Lidhni pjesën e sipërme të tubit me njësinë e motorit dhe pjesën e poshtme me furçën e dyshemesë. Instalimi është kryer kur pajisja është e fiksuar në vendet e caktuara (ajo klikon në vend në të gjitha cilësimet). // Për shkak të ndjeshmërisë së saj, ju rekomandojmë të mos e lini pajisjen pa e mbështetur pas dëgjimit. // Shuli në furçë lejon një instalim afatshkurtër të pavarur, por duhet të jeni jashtëzakonisht të kujdesshëm, pasi fshesa me korrent mund të bëjë dhe të demtohet në çdo moment.

Mbështetësja e murit duhet të montohet të pakten 1 metër larg nga çdo burim nxehtësie. // Një përshtatës karikimi është i përfshirë në kuti. // Ndiqni udhëzimet e ilustruara për montimin në mbështetësen e murit. Tërhiqni pjesën e poshtme të përparme nga pjesa e sipërme. Vendosni kunjin e karikimit në vrimë dhe futni pjesën e poshtme të mbështetëses mbrapa. // Montoni mbështetësen e murit mjaftueshëm lart, në mënyrë që fshesa me korrent të ketë kontakt të mirë me përshtatësin kur karikohet. // Ruani shtojcat bazë në kunjat e caktuara, që të jenë gjithmonë të arritshme kur të keni nevojë për to



PËRDORIMI

Fshesa me korrent nuk është e paraparë për fshirjen e lëngjeve, qelqit, hirit, zjarrit apo objekteve të mprehta, të cilat mund të demtojnë pajisjen. // Çdo shtojce e përfshirë është e paraparë për përdorime të ndryshme. Shtojcat ofrojnë gjithansmëri në pastrimin e shtëpisë suaj.

- Furça e motorizuar e dyshemesë përdoret për të fshirë të gjitha llojet e sipërfaqeve të dyshemesë (fshirje e dyshemeve të thata). Shmangni qëllim me fibra të gjata, pasi ato mund të ngatërrohen në rrotullën e furçës dhe të demtojnë fshesën me korrent. Furça përshatet si për njësinë e dorës, ashtu edhe për tubin fiks. // Rrotulla është projektuar në mënyrë që, gjatë fshirjes, qimet dhe mbeturinat e tjera të grumbullohen drejt qendrës së furçës. Kjo zvogëlon rrezikun e dëmtimit të rrotullës. // Për përdorim edhe më të lehtë dhe pastrim të mëvonshëm, në pjesën e brendshme të furçës shtohet një kreher, i cili mbledh qimet e gjata në kohë reale dhe i heq ato nga furça.

- Gryka e ngushtë është projektuar për të fshirë zonat e ngushta dhe të vështrira për t'u arritur (qoshet, divanet, rrjetat e merimangave, hapësirat prapa radiatorëve, etj.).
- Shtojca e furçës 2 në 1 me qime (e përshtatshme për korniza të dyerve dhe dritareve, sirtarë etj.).
- Furça më e vogël e motorizuar është projektuar për pastrimin e sipërfaqeve tekstile.
- Tubi fleksibel

Vendosni tubin fleksibel në njësinë e motorit të fshesës me korrent. // Tubi mund të shtrihet dhe të përdoret për qëllime të ndryshme të fshirjes, duke u siguruar që njësia e motorit të vendoset në mënyrë të sigurt kur përdoret, për të mos rënë në dysheme. // Vetëm shtojca të caktuara mund të përdoren me këtë tub.



KARIKIMI

Përshtatësi për kabllon e karikimit të fshesës me korrent është i përfshirë në paketë. // Karikoni fshesën me korrent të pakten 1 metër larg nga çdo burim nxehtësie. // Pajisja nuk mund të ndizet gjatë karikimit. // Fshesa me korrent mund të karikohet në mbështetësen e murit ose në mënyrë të pavarur.

Ndiqni udhëzimet e ilustruara për montimin e përshtatësit në mbështetësen e murit. // Tërhiqni pjesën e poshtme të përparme nga pjesa e sipërme. Vendosni kunjin e karikimit në vrimë dhe futni pjesën e poshtme të mbështetëses mbrapa. // Montoni mbështetësen e murit mjaftueshëm lart, në mënyrë që fshesa me korrent të ketë kontakt të mirë me përshtatësin kur karikohet. // Fshesa me korrent mund të karikohet në njësinë e dorës ose në mënyrë të pavarur nga fshesa me korrent. // Shtypni butonin në bateri dhe nxirreni nga njësia e dorës.

Kur bateria të karikohet, të gjitha dritat do të ndriçohen dhe në rastin se ka ekran digjital, përqindja e karikimit do të shfaqet me numra. Drita janë të fikura gjatë përdorimit dhe. në rast se ka ekran digjital, tarifa e mbetur shfaqet si një vlerë përqindjeje (në varësi të modelit që keni blerë)



HEDHJA E PAJISJES

Nëse dëshironi ta zëvendësoni pajisjen ose nuk keni më nevojë për të, merrni parasysh edhe mbrojtjen e mjedisit.

Para se ta hidhni fshesën me korrent, bateria duhet të hiqet. // Për heqje të sigurt të baterisë, sigurohuni që bateria të jetë shkarkuar plotësisht. Nëse pajisja nuk ka një bateri të lëvizshme, ndiqni udhëzimet në fletëpalosjen me figura. // Ndiqni udhëzimet me ilustrime për të hedhur siç duhet baterinë.



FUNKSIONIMI

Ekran i shfaq funksione të ndryshme:

- Duke shtypur butonin në të majtë, do të ndizni dhe fikni fshesën me korrent.
- Duke shtypur butonin në të djathtë, do të ndryshoni nivelin e fuqisë së thithjes.
- Kur të zgjidhni fuqinë, ekrani do të tregojë kohën e mbetur të fshirjes para se të mbarojë bateria. //

Fshesa me korrent ka disa shpejtësi të zgjedhshme:

ECO (modaliteti i kursimit të baterisë, koha maksimale e punës me një karikim të vetëm),
BOOST (koha e shkurtër e punës me një karikim të vetëm, fuqia më e lartë e thithjes),

Funksioni AUTO aktivizohet menjëherë pas ndezjes së fshesës me korrent (funksioni AUTO lejon që fshesa me korrent të rregullojë shpejtësinë dhe fuqinë e fshesës me korrent në varësi të dyshemesë ose sasisë së papastërtisë)

- Pajisja ka një ekran digjital për mbushjen e baterisë. Gjatë përdorimit ose gjatë karikimit, ai shfaq në mënyrë digjitale nivelin e baterisë.
- Ikona në ekran që tregon se kutia e pluhurit është plot. Ikona e kutisë plot ndizet kur fshesa me korrent zbulon se nuk ka më qarkullim ajri. Kur kjo ikonë të ndizet, fshesa me korrent fiket për të parandaluar dëmtimin e pajisjes. Hiqni çdo objekt të huaj nga furça, tubi ose kutia. Pas heqjes së objekteve të huaja, drita nuk do të ndizet më kur të ndizni përsëri fshesën me korrent.



KUTIA E PLUHURIT DHE FILTRAT

Zbrazia e kutisë së pluhurit dhe pastrimi i filtrit të hyrjes

Pastrimi i shpejtë gjatë fshirjes me korrent:

Hiqni njësinë e motorit nga tubi. // Duke shtypur pjesën e poshtme të kutisë së pluhurit, hapni hapjen për të zbrazur pluhurin prej saj. // Ky opsion përdoret kur vëreni se kutia e pluhurit është plot gjatë fshirjes.

Heqja e kutisë nga njësinë e motorit të fshesës me korrent:

Hiqni tubin nga njësinë e motorit. // Për të pastruar kutinë e pluhurit, shtypni butonin në pjesën e përparme të kutisë së pluhurit. // Së pari, ngrini kutinë e pluhurit në pjesën ku ndodhet butoni i hapjes. // Nxirrni azazën e filtrit nga kutia. // Tërhiqni dorezën në filtrin për ta hequr në mënyrë të sigurt nga azaza. // Ju mund ta fshini, ta shkundni ose ta shpëlani kutinë dhe azazën e filtrit me ujë të vakët, por kini kujdes, pasi trajtimi jo i duhur mund të dëmtojë pjesët e fshesës me korrent. // Shkundni dhe lani butësisht filtrin për të hequr të gjitha papasterititë që janë grumbulluar gjatë fshirjes. // Filtri mund të shpëlahet me ujë të vakët dhe të shtrydhet butësisht. // Filtri përmban një mikrofiltr dhe mund të dëmtohet nëse nuk përdoret siç duhet. // Para ripërdorimit, duhet të thahet plotësisht (për të paktën 24 orë para se të përdoret përsëri). Para se të rimontoni kutinë e pluhurit, sigurohuni që të gjithë përbërësit të jenë plotësisht të thatë. Pjesët e lagura mund të shkaktojnë dëmtim të fshesës me korrent. // Për të instaluar përbërësit e brendshëm të kutisë së pluhurit, rimontoni fshesën me korrent në rendin e kundërt nga ai që është përdorur gjatë çmontimit. // Kur të vendosni kutinë e pluhurit, sigurohuni që së pari ta lidhni atë në pjesën e poshtme, ku do të ojeni një lidhës të vogël për këtë qëllim, dhe pastaj vendosni përsëri në njësinë e motorit në një kënd. // Ehtë instaluar siç duhet kur të degjoni një klikim të lehtë. // Mos fshini asnjëherë pa futur filtrin e pluhurit.

Pastrimi i filtrit të daljeve

Rrotulloni ekranin në drejtim kundër akrepave të orës. // Kur të hapet kapaku i ekranit, kini kujdes që të mos e dëmtoni ekranin, pasi kjo do të thotë që fshesa me korrent nuk do të funksionojë më. // Hiqni filtrin nga pjesa e brendshme e njësisë së motorit. // Filtri mund të fshihet ose të shkundet. Nuk është e përshatshme për larje. // Sigurohuni që të gjitha pjesët të jenë plotësisht të thata para se të rimontoni kutinë e pluhurit në pajisje. // Për të montuar pjesët e brendshme të kutisë së pluhurit, rimontoni fshesën me korrent. // Mos fshini asnjëherë pa futur filtrin e pluhurit. // Për udhëzime të hollësishme, ndiqni udhëzimet e ilustruara.

ZEVENDËSIMI I FILTRIT

Nëse vëreni se filtri është i dëmtuar, zëvendësojeni menjëherë. Nëse përdoret rregullisht, rekomandohet të zëvendësoni filtrin çdo 6 muaj për të siguruar jetëgjatësinë më të madhe të fshesës me korrent.

FURÇA E DYSHEMËSE

Në pjesën e pasme të fuçës, ka një buton që mund ta shtypni për të tërhequr rrotullën nga furça. Rrotulla është projektuar në mënyrë që, gjatë fshirjes, qimet dhe mbeturinat e tjera të grumbullohen drejt qendrës së fuçës. Kjo zvogelon rrezikun e dëmtimit të rrotullës. // Meqenëse shumica e qimeve grumbullohen në qendër të rrotullës, do të jetë më e lehtë për t'u pastruar. // Fshini pjesën e poshtme të kutisë me një leckë. // Pastroni tubin thithës të fuçës. // Prekni rrotullën në fuçë për të liruar mbeturinat dhe prisni me kujdes papasterititë dhe qimet e ngatërruara duke përdorur gërsërë përgjatë kanalit të caktuar. // Mos i tërhiqni qimet apo fjet, pasi kjo mund t'i dëmtojë qimet në rrotull. // // Rivendosni përsëri rrotullën në fuçë. // Rrotulla është instaluar siç duhet kur të degjoni një klikim të butë dhe kunji anësor të jetë lidhur në mënyrë të sigurt me kutinë e fuçës.

FURÇA E VOGËL E MOTORIZUAR

Anash fuçës, ka një buton të vogël që përdridhet për ta lëshuar dhe për ta nxjerrë fuçën nga vendi i caktuar. // Prekni rrotullën në fuçë për të liruar mbeturinat dhe prisni me kujdes papasterititë dhe qimet e flokëve që janë grumbulluar në fuçë me anë të gërsërëve. // Mos i tërhiqni qimet apo fjet, pasi kjo mund t'i dëmtojë qimet në fuçë. // Rrotulla është pozicionuar siç duhet kur të degjohet një klikim të lehtë. Pastaj, rrotulloni butonin për të lidhur në mënyrë të sigurt rrotullën me kutinë e fuçës.

ZGJIDHJA E PROBLEMEVE

Defekti i zakonshëm	Shkaku i mundshëm	Zgjidhjet
Fshesa me korrent nuk funksionon	Produkti është fikur ose bateria është e ulët	Karikoni produktin para përdorimit
	Porta thithëse e produktit është bllokuar	Gryka e thithjes e produktit të pastrimit
Thithja është shumë e dobët	Sistemi i tytës së pluhurit dhe filtrit është me pluhur/plot	Pastroni koshin e pluhurit dhe materialin e filtrit
	Furça rrotulluese mbeshillet rreth qimeve dhe objekteve të tjera	Pastroni rulin e fuçës
	Tubi ka një pengesë	Pastrojeni me kujdes dhe kontrolloni nëse ka bllokime
Tinguj të ndryshëm të funksionimit të motorit	Tubi është pjesërisht i bllokuar	Pastrojeni me kujdes
	Njësia e filtrit është e bllokuar	Pastroni tërësisht filtrat
Produkti nuk mund të karikohet	Karikuesi nuk është i lidhur siç duhet	Kontrolloni lidhjet
	Furnizimi me energji elektrike nuk është i ndezur	Sigurohuni që furnizimi me energji elektrike të jetë i ndezur
	Problemi vazhdon	Këshillohuni me një qendër shërbimi
E1	Defekti i fuçës	Këshillohuni me një qendër shërbimi
E2	Defekti i motorit	Këshillohuni me një qendër shërbimi
E3	Defekti i paketës së baterisë	Kontrolloni nëse paketa e baterisë është instaluar siç duhet dhe instalojeni përsëri
E5	Defekti i harduerit të plakës së qarkut	Këshillohuni me një qendër shërbimi

Precauzioni generali

Quando si utilizza l'aspirabriciole, osservare sempre le seguenti precauzioni di sicurezza di base: leggere attentamente questo manuale di istruzioni e utilizzare l'apparecchio solo in conformità alle istruzioni qui riportate.// Prima di utilizzare l'apparecchio per la prima volta, rimuovere tutta la pellicola protettiva o la plastica.// Non lasciare mai l'apparecchio incustodito durante il funzionamento. Il Prima di utilizzare l'apparecchio, assemblare con cura tutte le sue parti.// Utilizzare l'apparecchio solo in ambienti chiusi e asciutti.// Utilizzare l'apparecchio solo con le parti consigliate dal produttore.// Non utilizzare l'apparecchio se vi è caduto, se è danneggiato, se è stato tenuto all'aperto o se è caduto o è stato immerso in un liquido.// Una pulizia regolare può prolungare la vita utile dell'apparecchio.// Accertarsi che capelli, parti sciolte di indumenti, dita o altre parti del corpo non vengano a contatto con le prese d'aria o le parti mobili dell'apparecchio.// L'apparecchio è conforme a tutti gli standard richiesti in materia di elettricità e regolamenti sulle interferenze radio.// L'apparecchio non è destinato all'uso da parte di bambini e persone con disabilità fisiche o mentali. Questo apparecchio può essere utilizzato da bambini di età pari o superiore a 8 anni e da persone con ridotte capacità fisiche, sensoriali o mentali o mancanza di esperienza e conoscenza, se sorvegliati durante l'uso dell'apparecchio o se sono state fornite istruzioni pertinenti in merito l'uso dell'apparecchio in modo sicuro e comprendono i pericoli coinvolti. Tenere sotto controllo i bambini durante l'uso dell'apparecchio e assicurarsi che non giochino con esso.// I bambini non devono interferire con le attività di pulizia o manutenzione sull'apparecchio, a meno che non abbiano più di 8 anni e lo facciano sotto controllo.// Spegnerne l'apparecchio dopo l'uso.

Pericolo

Non immergere l'alloggiamento principale o la base di ricarica in acqua o altri liquidi e non sciacquarli sotto acqua corrente.

Avvertenze speciali

Prima di collegare l'apparecchio o la base di ricarica con il cavo di alimentazione alla rete elettrica, assicurarsi che la tensione indicata corrisponda alla tensione della rete elettrica domestica.// Non utilizzare un aspirabriciole danneggiato o una base di ricarica danneggiata (o un adattatore, a seconda del modello di aspirabriciole).// Se la base di ricarica (o l'adattatore) è danneggiata, sostituirla solo con un ricambio originale per evitare pericoli.// Un trasformatore è integrato nell'adattatore. La rimozione e la sostituzione dell'adattatore con un altro non sono consentite in quanto ciò potrebbe comportare pericolo. // Caricare l'aspirabriciole solo con l'adattatore e la base di ricarica forniti. L'adattatore potrebbe surriscaldarsi durante la ricarica. Questo è un evento normale. (A seconda del modello, se ha un adattatore.)// Spegnerne l'apparecchio durante la ricarica.// Non utilizzare mai l'aspirabriciole senza filtri o unità di filtraggio in posizione. // Le aperture di scarico non devono essere bloccate durante la pulizia con l'aspirabriciole. // Utilizzare l'apparecchio solo per uso domestico e al chiuso.// Mantenere pulite e libere le prese d'aria per garantire una potenza di aspirazione ottimale e continua dell'apparecchio. Si consiglia vivamente di pulire regolarmente le parti aperte della manichetta di aspirazione e di rimuovere polvere, capelli o qualsiasi altra cosa che possa bloccare il flusso d'aria. // Prima di pulire il supporto o la base di ricarica, scollegarlo dalla presa di corrente. // Non utilizzare mai l'aspirabriciole per pulire

braci o limature, mozziconi di sigaretta, fiammiferi, liquidi (ad es. acqua, schiuma per la pulizia di tappeti) o oggetti appuntiti (vetri rotti, ecc.)// Tenere la manichetta di aspirazione o la parte aperta dell'apparecchio lontano dal viso e dal corpo. // Non utilizzare mai l'apparecchio per aspirare materiale da costruzione (come sabbia fine, calce, polvere di cemento, polvere di toner ecc.). Ciò può causare danni all'apparecchio. // Non esporre la batteria al fuoco o a temperature superiori a 60 °C.

Problemi e soluzione

Problema	Possibile causa	Soluzione
Non funziona.	La batteria è scarica. Il pratico aspirabriciole non è assemblato correttamente	Ricaricare. Assemblare correttamente il pratico aspirabriciole
La potenza di aspirazione è diminuita.	Il contenitore della polvere è pieno. Blocco in filter. Blocco nel tunnel di ingresso dell'aria o sul rullo della spazzola elettrica.	Versare la polvere. Pulire o cambiare l'filter. Pulire la spazzola elettrica.
L'aspirabriciole non si sta caricando.	Il caricabatterie non è collegato alla presa. Il connettore del caricabatterie non è collegato al foro del corpo base. Il pratico aspirabriciole non è ben assemblato sul corpo.	Collegare il caricabatterie alla presa. Collegare il caricabatterie con il corpo base dell'aspirabriciole. Assemblare il pratico aspirabriciole sul corpo.
L'utilizzo dura poco dopo la ricarica.	Tempo di ricarica insufficiente. La batteria sta invecchiando.	Caricare secondo le istruzioni. Sostituire la batteria.

Ambiente



Non gettare l'apparecchio con i normali rifiuti domestici alla fine della sua vita utile. Consegnare ad un punto di raccolta ufficiale per il riciclo. In questo modo, si contribuirà a salvaguardare l'ambiente.

Questo apparecchio è contrassegnato secondo la direttiva europea 2012/19/UE relativa ai rifiuti di apparecchiature elettriche ed elettroniche (RAEE). Questa linea guida stabilisce il quadro di una validità europea di restituzione e riciclaggio di rifiuti di apparecchiature elettriche ed elettroniche

Garanzia e servizio

In caso di bisogno di informazioni o di un problema, contattare il Centro di assistenza clienti Gorenje nel proprio paese (il numero di telefono è riportato nell'opuscolo sulla garanzia mondiale). Se non esiste un centro di assistenza clienti nel proprio paese, rivolgersi al rivenditore Gorenje locale o contattare il servizio assistenza degli elettrodomestici Gorenje.

NOTA: La garanzia sulla batteria dell'aspirabriciole è di 12 mesi.

Solo per uso personale!

Per facilitare il trasporto, alcune parti dell'elettrodomestico sono separate e riposte in modo sicuro nell'unità di imballaggio principale. // Prima del primo utilizzo, leggere e seguire le istruzioni di montaggio e sicurezza. // L'elettrodomestico è destinato all'aspirazione a secco in un ambiente domestico e per uso domestico.



PARTI

- 1 Alloggiamento con motore
- 2 Batteria
- 3 Tubo di aspirazione
- 4 Spazzola per pavimenti motorizzata per aspirare tutte le superfici
- 5 Spazzola 2 in 1
- 6 Bocchetta stretta
- 7 Supporto da parete
- 8 Adattatore di ricarica batteria
- 9 Spazzola motorizzata per superfici tessili



ASSEMBLAGGIO

Se la batteria dell'aspirapolvere non è stata ancora installata nell'alloggiamento, inserirla correttamente. A tal fine, seguire le istruzioni illustrate nella sezione Batteria. // Collegare la parte superiore del tubo all'unità motore e la parte inferiore alla spazzola per il pavimento. L'installazione è corretta quando l'elettrodomestico è fissato nelle fessure (scatta in posizione in tutte le impostazioni). // A causa della sua sensibilità, si consiglia di non lasciare l'elettrodomestico senza un sostegno. // Il fermo sulla spazzola consente un'installazione indipendente a breve termine, ma è necessario prestare estrema attenzione, poiché l'aspirapolvere può cadere e danneggiarsi in qualsiasi momento.

La staffa a parete deve essere montata ad almeno 1 metro di distanza da eventuali fonti di calore. // Nel kit è incluso un adattatore di ricarica. // Per il montaggio sulla staffa a parete, seguire le istruzioni illustrate. Estrarre la parte inferiore anteriore dalla parte superiore. Inserire il perno di ricarica nel foro e inserire la parte inferiore della staffa. // Montare la staffa a parete abbastanza in alto in modo che l'aspirapolvere abbia un buon contatto con l'adattatore durante la ricarica. // Conservare gli accessori di base sui perni designati in modo che siano sempre accessibili quando ne hai bisogno



UTILIZZO

L'aspirapolvere non è destinato all'aspirazione di liquidi, vetro, cenere, fuoco o oggetti appuntiti, che potrebbero danneggiare l'elettrodomestico. // Ogni accessorio incluso è destinato a usi diversi. Gli accessori forniscono versatilità nella pulizia della casa.

- La spazzola per pavimenti motorizzata viene utilizzata per aspirare tutti i tipi di superfici del pavimento (aspirazione dei pavimenti asciutti). Evitare tappeti con fibre lunghe, poiché possono impigliarsi nel rullo della spazzola e danneggiare l'aspirapolvere. La spazzola è adatta sia per l'unità portatile che per il tubo fisso. // Il rullo è progettato in modo che capelli e altri detriti si raccolgono verso il centro della spazzola durante l'aspirazione. Ciò riduce il rischio che il rullo venga danneggiato. // Per un uso ancora più semplice e una successiva pulizia, alla parte interna della spazzola viene aggiunto un pettine, che raccoglie i capelli lunghi in tempo reale e li rimuove dalla spazzola.
- La bocchetta stretta è progettata per aspirare aree più strette e difficili da raggiungere (angoli, divani, ragnatele, spazi dietro i termosifoni, ecc.).
- L'accessorio spazzola 2 in 1 con setole (adatto per infissi, cassette, ecc.).
- La spazzola motorizzata più piccola è progettata per la pulizia di superfici tessili.
- Tubo flessibile

Collegare il tubo flessibile all'unità motore dell'aspiratore. // Il tubo può essere teso e utilizzato per vari scopi di aspirazione, assicurandosi che l'unità motore sia posizionata in modo sicuro quando viene utilizzata in modo che non cada a terra. // Con questo tubo flessibile è possibile utilizzare solo alcuni accessori.



RICARICA

L'adattatore per il cavo di ricarica dell'aspirapolvere è incluso nella fornitura. // Caricare l'aspirapolvere ad almeno 1 metro di distanza da eventuali fonti di calore. // L'elettrodomestico non può essere acceso durante la ricarica. // L'aspirapolvere può essere caricato sulla staffa a parete o indipendentemente.

Per il montaggio dell'adattatore nella staffa a parete, seguire le istruzioni illustrate. // Estrarre la parte inferiore anteriore dalla parte superiore. Inserire il perno di ricarica nel foro e inserire la parte inferiore della staffa. // Montare la staffa a parete abbastanza in alto in modo che l'aspirapolvere abbia un buon contatto con l'adattatore durante la ricarica. // L'aspirapolvere può essere caricato sull'unità portatile o indipendentemente dall'aspirapolvere. // Premere il pulsante sulla batteria ed estrarlo dall'unità portatile.

Quando la batteria è carica, tutte le spie si accendono e, nel caso di un display digitale, viene visualizzata la percentuale di carica con i numeri. Le luci sono spente durante l'uso e, nel caso di un display digitale, la carica rimanente viene visualizzata come valore percentuale (in base al modello acquistato)



SMALTIMENTO ELETTRODOMESTICO

Se si desidera sostituire l'elettrodomestico o non se ne ha più bisogno, si prega di prendere in considerazione anche la salvaguardia dell'ambiente.

Prima di smaltire l'aspirapolvere, la batteria deve essere rimossa. // Per una rimozione sicura della batteria, assicurarsi che sia completamente scarica. Se l'elettrodomestico non dispone di una batteria rimovibile, seguire le istruzioni riportate nel libretto illustrativo. // Per smaltire correttamente la batteria, seguire le istruzioni illustrate.



FUNZIONAMENTO

Il display mostra varie funzioni:

- Premendo il pulsante a sinistra, si accende e si spegne l'aspirapolvere.
- Premendo il pulsante a destra, si modifica il livello di potenza di aspirazione.
- Quando si seleziona la velocità, il display mostra il tempo di aspirazione rimanente prima che la batteria si esaurisca. // L'aspirapolvere ha più velocità selezionabili:
 - ECO (modalità di risparmio della batteria, durata massima con una singola carica),
 - BOOST (breve durata con una singola carica, massima potenza di aspirazione),
 - La funzione AUTO si attiva immediatamente dopo l'accensione dell'aspirapolvere (la funzione AUTO consente all'aspirapolvere di regolare la velocità e la potenza dell'aspirapolvere in base al pavimento o alla quantità di sporco)
- L'elettrodomestico è dotato di un indicatore digitale di carica della batteria. Durante l'uso o durante la ricarica, visualizza digitalmente il livello della batteria.
- Icona sul display che indica un contenitore per la polvere pieno. L'icona del contenitore pieno si illumina quando l'aspirapolvere rileva che non c'è più flusso d'aria. Quando questa icona si accende, l'aspirapolvere si spegne per evitare danni all'elettrodomestico. Rimuovere

eventuali oggetti estranei dalla spazzola, dal tubo o dal contenitore. Dopo aver rimosso l'oggetto estraneo, la luce non si illuminerà più quando si riaccende l'aspirapolvere.



CONTENITORE RACCOGLIPOLVERE E FILTRI

Svuotamento del contenitore raccogli-polvere e pulizia del filtro di ingresso

Pulizia rapida durante l'aspirazione:

Rimuovere l'unità motore dal tubo. // Premendo la parte inferiore del contenitore della polvere, si apre l'apertura per svuotare la polvere da esso. // Questa opzione viene utilizzata quando si nota che il contenitore della polvere è pieno durante l'aspirazione.

Rimozione del contenitore dall'unità motore dell'aspirapolvere:

Rimuovere il tubo dall'unità motore. // Per pulire il contenitore raccogli-polvere, premere il pulsante sulla parte anteriore del contenitore raccogli-polvere. // Per prima cosa, sollevare il contenitore della polvere nella parte in cui si trova il pulsante di apertura. // Estrarre l'anello del filtro dal contenitore. // Tirare la maniglia del filtro per rimuoverlo in modo sicuro dall'anello. // È possibile pulire, scuotere o sciacquare il contenitore e l'anello del filtro con acqua tiepida, prestare tuttavia attenzione in quanto un uso improprio può danneggiare le parti dell'aspirapolvere. // Agitare e spazzolare delicatamente il filtro per rimuovere lo sporco che si è accumulato durante l'aspirazione. // Il filtro può essere risciacquato con acqua tiepida e spremuto delicatamente. // Il filtro contiene un microfiltro e può essere danneggiato se non utilizzato correttamente. // Asciugarlo molto bene prima di riutilizzarlo (per almeno 24 ore prima di riutilizzarlo). Prima di rimontare il contenitore raccogli-polvere, verificare che tutti i componenti siano completamente asciutti. Le parti umide possono danneggiare l'aspirapolvere. // Per installare i componenti interni del contenitore della polvere, rimontare l'aspirapolvere nell'ordine inverso utilizzato per lo smontaggio. // Quando si monta il contenitore raccogli-polvere, assicurarsi di fissarlo prima nella parte inferiore, dove si trova un piccolo connettore per questo scopo, quindi fissarlo nuovamente sull'unità motore inclinandolo. // L'installazione è stata effettuata correttamente quando si sente un lieve scatto. // Non aspirare mai senza il filtro antipolvere inserito.

Pulizia del filtro di uscita

Ruotare il display in senso antiorario. // Quando il coperchio del display si apre, fare attenzione a non danneggiare il display, poiché ciò significherebbe che l'aspirapolvere non funzionerà più. // Rimuovere il filtro dalla parte interna dell'unità motore. // Il filtro può essere pulito o agitato. Non adatto per il lavaggio // Assicurarsi che tutte le parti siano completamente asciutte prima di reinstallare il contenitore della polvere sull'elettrodomestico. // Per installare le parti interne del contenitore della polvere, rimontare l'aspirapolvere. // Non aspirare mai senza il filtro antipolvere inserito. // Per istruzioni dettagliate, seguire le istruzioni illustrate.

SOSTITUZIONE DEL FILTRO

Se si nota che il filtro è danneggiato, sostituirlo immediatamente. Con un uso regolare, si consiglia di sostituire il filtro ogni 6 mesi per garantire la massima durata dell'aspirapolvere.

SPAZZOLA PER PAVIMENTI

Sul retro della spazzola, c'è un pulsante che si preme per estrarre il rullo dalla spazzola. // Il rullo è progettato in modo che capelli e altri detriti si raccolgano verso il centro della spazzola durante l'aspirazione. Ciò riduce il rischio che il rullo venga danneggiato. // Poiché la maggior parte dei capelli si raccoglie al centro del rullo, sarà più facile da pulire. // Pulire la parte inferiore dell'alloggiamento con un panno. // Pulire il tubo di aspirazione della spazzola. // Picchiettare il rullo sulla spazzola per sciogliere i detriti e tagliare con cura sporco e peli aggrovigliati usando delle forbici lungo la scanalatura designata. // Non tirare i capelli o i fili, in quanto ciò potrebbe danneggiare le setole sul rullo. // // Reinserrire il rullo nella spazzola. // Il rullo è installato correttamente quando si avverte un leggero scatto e il perno laterale è fissato saldamente all'alloggiamento della spazzola.

SPAZZOLA MOTORIZZATA PICCOLA

Sul lato della spazzola, c'è un piccolo pulsante che bisogna far ruotare per rilasciare e far scorrere la spazzola fuori dalla fessura. // Picchiettare il rullo sulla spazzola per sciogliere eventuali detriti e tagliare con cura sporco e peli aggrovigliati accumulati sulla spazzola usando delle forbici. // Non tirare i capelli o i fili, in quanto ciò potrebbe danneggiare le setole sul rullo. // // Reinserrire il rullo nella spazzola. // Il rullo è posizionato correttamente quando si avverte un leggero scatto. Quindi, ruotare il pulsante per fissare saldamente il rullo all'alloggiamento della spazzola.

RISOLUZIONE DEI PROBLEMI

Guasto comune	Possibile causa	Soluzioni
L'aspirapolvere non funziona	Il prodotto si è spento o la batteria è scarica	Si prega di caricare il prodotto prima dell'uso
	La porta di aspirazione del prodotto è bloccata	Bocca di aspirazione per prodotti detergenti
L'aspirazione è troppo debole	Il corpo della polvere e il gruppo filtro sono pieni/polverosi	Pulire il contenitore della polvere e il materiale del filtro
	La spazzola a rullo è avvolta intorno a capelli e altri oggetti	Pulire la spazzola a rullo
Suono di funzionamento del motore diverso	Il tubo presenta un'ostruzione	Pulire accuratamente e verificare la presenza di ostruzioni
	Il tubo è parzialmente bloccato	Pulire accuratamente e in modo chiaro
Il prodotto non si carica	Il gruppo del filtro è bloccato	Pulire accuratamente i filtri
	Caricabatterie non collegato correttamente	Controllare le connessioni
	L'alimentazione di rete non è attivata	Controllare che l'alimentazione di rete sia accesa
	Se la situazione permane	Verificare con un centro di assistenza
E1	Spazzola guasta	Verificare con un centro di assistenza
E2	Guasto del motore.	Verificare con un centro di assistenza
E3	Guasto del vano batteria	Controllare se il vano batteria è installato correttamente e reinstallarlo
E5	Guasto hardware della scheda elettronica	Verificare con un centro di assistenza

Precauciones generales

Cuando utilice la aspiradora siempre tenga en cuenta las siguientes precauciones básicas de seguridad: Lea atentamente este manual de instrucciones y utilice el aparato únicamente de acuerdo con las instrucciones aquí indicadas.// Antes de utilizar el aparato por primera vez, retire toda la película protectora o los plásticos.// Nunca deje el aparato desatendido durante el uso.// Antes de utilizar el aparato, monte cuidadosamente todas las piezas.// Utilice el aparato únicamente en interiores y en áreas secas.// Utilice el aparato únicamente con las piezas recomendadas por el fabricante.// No utilice el aparato si se ha caído, si está dañado, si se ha dejado al aire libre, o si se ha caído o se ha sumergido en un líquido.// La limpieza regular puede prolongar la vida útil del aparato.// Asegúrese de que el cabello, las partes sueltas de las prendas, los dedos u otras partes del cuerpo no entren en contacto con los orificios de ventilación o las partes móviles del aparato.// El aparato cumple con todos los estándares requeridos en materia de electricidad y regulaciones de intercambio de radio.// El aparato no está diseñado para ser utilizado por niños ni por personas con discapacidades físicas o mentales. Este aparato puede ser utilizado por niños de 8 años o mayores, y por personas con capacidades físicas, sensoriales o mentales reducidas o con falta de experiencia y conocimientos, siempre que estén supervisados durante el uso del aparato o si se les han proporcionado las instrucciones pertinentes sobre el uso del aparato de manera segura, y comprendan los peligros que conlleva. Mantenga a los niños bajo supervisión mientras usan el aparato y asegúrese de que no jueguen con él.// Los niños no deben realizar ninguna tarea de limpieza o mantenimiento del aparato, a menos que sean mayores de 8 años, y lo hagan bajo supervisión.// Desconecte el aparato después de su uso.

Peligro

No sumerja la carcasa principal del aparato ni la base de carga en agua ni en ningún otro líquido ni los enjuague con agua corriente.

Advertencias especiales

Antes de conectar el aparato o la base de carga con el cable de alimentación a la red eléctrica, asegúrese de que la tensión indicada coincida con la tensión de la red eléctrica de su hogar.// No utilice la aspiradora si está dañada o si la base de carga está dañada (o el adaptador - según el modelo de su aspiradora).// Si la base de carga (o el adaptador) está dañada, sustitúyala únicamente por una pieza de repuesto original para evitar peligros.// El adaptador tiene un transformador integrado. La extracción y el reemplazo del adaptador por otro no están permitidos ya que esto puede conducir a una situación peligrosa.// Cargue la aspiradora únicamente con el adaptador y la base de carga suministrados. El adaptador puede calentarse durante la carga. Es normal que suceda. (Según el modelo, si tiene un adaptador o no.)// Apague el aparato durante la carga.// No utilice nunca la aspiradora sin filtros o unidad de filtrado en su lugar.// Los orificios de escape no pueden estar bloqueados durante la limpieza de la aspiradora.// Utilice el aparato únicamente para uso doméstico y en interiores.// Mantenga los orificios de aspiración limpios y libres para garantizar una potencia de aspiración óptima y sin obstáculos del aparato. Se recomienda encarecidamente limpiar

regularmente las partes abiertas de la manguera de succión y eliminar el polvo, el vello o cualquier otra cosa que pueda bloquear el flujo de aire.// Antes de limpiar el soporte o la base de carga, desenchufelo del tomacorriente.// Nunca utilice la aspiradora para limpiar brasas o limaduras, colillas de cigarrillos, fósforos, líquidos (por ejemplo, agua, espuma de limpieza de alfombras) u objetos afilados o puntiagudos (vidrios rotos, etc.)// Mantenga el tubo de aspiración o la parte abierta del aparato alejados de la cara y el cuerpo.// Nunca utilice el aparato para aspirar material de construcción (como arena fina, cal, polvo de cemento, polvo de tóner, etc.). Esto puede causar daños en el aparato. // No exponga la batería al fuego o a temperaturas superiores a 60 °C.

Problemas y soluciones

Problema	Causa posible	Solución
No funciona.	La batería está agotada. La aspiradora manual no está montada correctamente.	Carga. Montar la aspiradora manual correctamente.
La potencia de succión ha disminuido.	El colector de polvo está lleno. Bloqueo en el filter. Bloqueo en el túnel de entrada de aire o en el rodillo del cepillo eléctrico.	Vierta el polvo. Limpie o cambie el filter. Limpie el cepillo eléctrico.
La aspiradora no se está cargando	El cargador no está conectado al tomacorriente. El conector del cargador no está conectado al orificio de la unidad de base de la aspiradora. La aspiradora de mano no está montada a la unidad de base.	Conecte el cargador al tomacorriente. Conecte el cargador a la unidad de base de la aspiradora. Montar la aspiradora de mano en la unidad de base.
Funciona por muy poco tiempo después de la carga.	No se ha cargado el tiempo suficiente. La batería está envejeciendo	Cargue según las instrucciones. Cambie la batería.

Medio ambiente



No tire el aparato con la basura doméstica normal al final de su vida útil. Entréguelo a un punto de recogida para su reciclaje. La entrega del aparato para su reciclaje es una manera de contribuir a la preservación del medio ambiente.

Este aparato está marcado de acuerdo con la directiva europea 2012/19/UE sobre residuos de aparatos eléctricos y electrónicos (RAEE). Esta directriz cumple con una norma vigente en Europa para la devolución y reciclaje de los residuos de aparatos eléctricos y electrónicos.

Garantía y servicio

Si necesita información o si tiene algún problema, póngase en contacto con el servicio de atención al cliente de Gorenje en su país (el número de teléfono está en el folleto de garantía internacional). Si no hay un Centro de atención al cliente en su país, diríjase a su distribuidor local de Gorenje o póngase en contacto con el departamento de servicio de los electrodomésticos de Gorenje.

NOTA: La garantía de la batería de la aspiradora es de 12 meses.

¡Solo para uso personal!

Con el fin de facilitar el transporte, algunas piezas del aparato están colocadas por separado y de forma segura en el paquete de la unidad principal. // Antes de usar el aparato por primera vez, lea y siga las instrucciones de montaje y seguridad. // Este aparato ha sido diseñado para el aspirado en seco en entornos domésticos.



PIEZAS

- 1 Carcasa con motor
- 2 Batería
- 3 Tubo de aspiración
- 4 Cepillo motorizado para aspirar todo tipo de superficie
- 5 Cepillo «2 en 1»
- 6 Boquilla estrecha
- 7 Soporte de pared
- 8 Adaptador de carga de la batería
- 9 Cepillo motorizado para superficies textiles
- 10 Tubo flexible
- 11 Cepillo para mascotas
- 12 Cepillo motorizado para suelos, con rodillos blandos, para aspirar superficies duras



MONTAJE

Si la batería de la aspiradora aún no está colocada en la carcasa, insértela correctamente. Para hacerlo, siga las instrucciones ilustradas en la sección dedicada a la batería. // Conecte la parte superior del tubo a la unidad del motor y la parte inferior al cepillo para suelos. Sabrá que la instalación es correcta cuando el aparato queda asegurado en las ranuras (encaja en su lugar en todos los puntos de ajuste). // Debido a su delicadeza, recomendamos no dejar el aparato sin apoyarlo contra algo. // El pestillo del cepillo permite un montaje independiente durante periodos breves, pero es necesario tener mucho cuidado, ya que la aspiradora puede caerse y dañarse.

El soporte de pared debe montarse al menos a 1 metro de distancia de cualquier fuente de calor. // El kit incluye un adaptador de carga. // Para montar el aparato en el soporte de pared, siga las instrucciones ilustradas. Extraiga la parte delantera inferior de la parte superior. Inserte el pasador de carga en el orificio e introduzca la parte inferior de la cara posterior del soporte. // Monte el soporte de pared lo suficientemente alto como para que la aspiradora tenga un buen contacto con el adaptador durante la carga. // Almacene los accesorios básicos en los pasadores designados para que estén siempre accesibles cuando los necesite.



USO

Este aparato no ha sido diseñado para aspirar líquidos, vidrios, cenizas, fuego u objetos afilados, ya que puedan dañarlo. // Cada accesorio incluido ha sido diseñado para diferentes usos. Los accesorios proporcionan versatilidad para la limpieza de su hogar.

- El cepillo motorizado para suelos sirve para aspirar todo tipo de superficies (suelos secos). Evite usarlo en alfombras con fibras largas, ya que pueden enredarse en el rodillo del cepillo y dañar la aspiradora. Este cepillo está adaptado tanto para la unidad portátil como para el tubo fijo. // El rodillo está diseñado para que el cabello y otros residuos se acumulen hacia el centro del cepillo durante el aspirado. Esto reduce el riesgo de daños en el rodillo. // Para un uso y una limpieza posterior aún más fáciles, se ha añadido un peine a la parte interior del cepillo, que recoge los cabellos y fibras largas en tiempo real y los quita del cepillo.
- La boquilla estrecha está diseñada para aspirar espacios angostos de difícil acceso (esquinas, sofás, telarañas, espacios detrás de los radiadores, etc.).
- El accesorio de cepillo «2 en 1» con cerdas es adecuado para marcos de puertas y ventanas, cajones, etc.
- El cepillo motorizado más pequeño está diseñado para limpiar superficies textiles.
- Tubo flexible

Conecte el tubo flexible a la unidad del motor de la aspiradora. // El tubo se puede estirar y utilizar para diversos fines: compruebe que la unidad del motor esté colocada de manera segura cuando lo use para que no caiga al suelo. // Solo se pueden utilizar ciertos accesorios con este tubo.

- Cepillo para mascotas. // Conecte el cepillo al tubo flexible. // El botón del cepillo permite una eliminación más fácil del pelo. // Cuando se pulsa el botón, las cerdas de la parte inferior se retraen y la aspiradora succiona el pelo.
- Si la aspiradora que ha comprado tiene un cepillo motorizado grande adicional con un rodillo blando, le recomendamos usarlo para aspirar superficies duras. // Para un uso y una limpieza posterior aún más fáciles, se ha añadido un peine a la parte interior del cepillo, que recoge los cabellos y fibras largas en tiempo real y los quita del cepillo.



CARGA

El adaptador para el cable de carga de la aspiradora se incluye en el paquete. // Cargue la aspiradora por lo menos a 1 metro de distancia de cualquier fuente de calor. // No es posible encender el aparato mientras se está cargando. // La aspiradora se puede cargar en el soporte de pared o de forma independiente.

Para montar el adaptador en el soporte de pared, siga las instrucciones ilustradas. // Extraiga la parte delantera inferior de la parte superior. Inserte el pasador de carga en el orificio e introduzca la parte inferior de la cara posterior del soporte. // Monte el soporte de pared lo suficientemente alto como para que la aspiradora tenga un buen contacto con el adaptador durante la carga. // La batería se puede cargar en la unidad de mano o independientemente. // Presione el botón de la batería y extraíga de la unidad portátil.

Cuando la batería esté cargada, todas las luces estarán encendidas y, si tiene una pantalla digital, el porcentaje de carga se mostrará con números. Las luces estarán apagadas cuando el aparato esté en uso y, si tiene una pantalla digital, la carga restante se mostrará como un valor porcentual (según el modelo que haya comprado).



ELIMINACIÓN DEL APARATO

Si desea reemplazar el aparato o ya no lo necesita, tenga en cuenta las medidas de protección del medioambiente.

Antes de desechar la aspiradora, retire la batería. // Para extraer la batería de forma segura, asegúrese de que esté completamente descargada. Si el aparato no tiene una batería extraíble, siga las instrucciones proporcionadas en el folleto ilustrado. // Para desechar correctamente la batería, siga las instrucciones ilustradas.



FUNCIONAMIENTO

La pantalla muestra varias funciones:

- Pulse el botón de la izquierda para encender o apagar la aspiradora.
- Pulse el botón de la derecha para cambiar el nivel de potencia de succión.
- Al seleccionar el nivel de potencia, la pantalla mostrará el tiempo de funcionamiento restante antes de que se agote la batería. // La aspiradora tiene varios niveles que puede seleccionar:

ECO (modo de ahorro de batería, tiempo máximo de funcionamiento con una sola carga),

BOOST (tiempo de funcionamiento breve con una sola carga, potencia máxima de succión),

La función AUTO se activa inmediatamente después de encender la aspiradora (la función AUTO permite que la aspiradora ajuste la velocidad y la potencia de la aspiradora en función del suelo o de la cantidad de suciedad).

- El aparato tiene una pantalla digital que muestra el nivel de carga de la batería. Durante el uso o mientras se carga, muestra digitalmente el nivel de batería.
- Icono en la pantalla que indica que el contenedor de polvo está lleno. El icono de contenedor lleno se ilumina cuando la aspiradora detecta que no hay más flujo de aire. Cuando este icono se ilumina, la aspiradora se apagará para evitar daños en el aparato. Retire cualquier objeto extraño del cepillo, el tubo o el contenedor. // Una vez que haya retirado el objeto extraño, la luz ya no se encenderá cuando vuelva a activar la aspiradora.

CONTENEDOR DE POLVO Y FILTROS

Vaciar el contenedor de polvo y limpiar el filtro de entrada

Retirar el contenedor de la unidad del motor de la aspiradora:

Retire el tubo de la unidad del motor. // Para limpiar el contenedor de polvo, presione el botón que se encuentra en su parte frontal. // Primero, levante el contenedor de polvo por la parte donde se encuentra el botón de apertura. // Retire el anillo del filtro del contenedor. // Tire del asa del filtro para retirarlo del anillo de forma segura. // Puede limpiar, sacudir o enjuagar el contenedor y el anillo del filtro con agua tibia, pero hágalo con cuidado, ya que una manipulación incorrecta podría dañar algunas piezas de la aspiradora. // Agite y cepille suavemente el filtro para eliminar cualquier suciedad que se haya acumulado durante el aspirado. // Puede enjuagar el filtro con agua tibia y escurrido suavemente. // El filtro contiene un microfiltro y puede dañarse si no se manipula correctamente. // Antes de volver a usarlo, debe estar completamente seco (déjelo secar durante al menos 24 horas antes de volver a usarlo). Antes de volver a montar el contenedor de polvo, compruebe que todos los componentes estén completamente secos. Las piezas húmedas pueden dañar la aspiradora. // Para instalar los componentes internos del contenedor de polvo, vuelva a montar la aspiradora en orden inverso al de desmontaje. // Al instalar el contenedor de polvo, asegúrese de engancharlo primero en la parte inferior, donde encontrará un pequeño conector para este propósito, y luego fíjelo nuevamente en la unidad del motor en ángulo. // Sabrá que está correctamente colocado cuando oiga un clic. // Nunca use la aspiradora sin el filtro de polvo colocado.

Limpeza del filtro de salida

Gire la pantalla en sentido antihorario. // Cuando la tapa de la pantalla esté abierta, tenga cuidado de no dañar la pantalla, ya que si esto sucede la aspiradora ya no funcionará. // Retire el filtro de la parte interna de la unidad del motor. // Para limpiar el filtro puede usar un paño o agitarlo. No es apto para lavado. // Asegúrese de que todas las piezas estén completamente secas antes de volver a instalar el contenedor de polvo en el aparato. // Para instalar las piezas internas del contenedor de polvo, vuelva a montar la aspiradora. // Nunca use la aspiradora sin el filtro de polvo colocado. // Para obtener instrucciones detalladas, siga las instrucciones ilustradas.

REEMPLAZAR EL FILTRO

Si nota que el filtro está dañado, reemplácelo inmediatamente. Con un uso regular, se recomienda reemplazar el filtro cada 6 meses para garantizar la mayor vida útil de la aspiradora.

CEPILLO PARA SUELOS

Presione el botón que se encuentra en la parte posterior del cepillo para sacar el rodillo del cepillo. El rodillo está diseñado para que el cabello y otros residuos se acumulen hacia el centro del cepillo durante el aspirado. Esto reduce el riesgo de daños en el rodillo. // Dado que la mayor parte del cabello se acumula en el centro del rodillo, será más fácil limpiarlo. // Limpie la parte inferior de la carcasa con un paño. // Limpie el tubo de succión del cepillo. // Golpee el rodillo en el cepillo para aflojar la suciedad y recorte cuidadosamente los residuos y cabellos enredados con unas tijeras a lo largo de la ranura designada. // Evite tirar de los cabellos o los hilos, ya que esto puede dañar las cerdas del rodillo. // Vuelva a insertar el rodillo en el cepillo. // Sabrá que el rodillo está correctamente colocado cuando oiga un ligero clic y vea que el pasador lateral está bien sujeto a la carcasa del cepillo.

CEPILLO MOTORIZADO PEQUEÑO

En el costado del cepillo, hay un pequeño botón que debe girar para liberar y deslizar el cepillo fuera de la ranura. // Golpee el rodillo en el cepillo para aflojar la suciedad y recorte cuidadosamente los resitulos y cabellos enredados que se hayan acumulado en el cepillo. // Evite tirar de los cabellos o los hilos, ya que esto puede dañar las cerdas del rodillo. // Vuelva a insertar el rodillo en el cepillo. // Sabrá que el rodillo está correctamente colocado cuando oiga un ligero clic. A continuación, gire el botón para fijar firmemente el rodillo a la carcasa del cepillo.

RESOLUCIÓN DE PROBLEMAS

Fallos comunes	Causa posible	Soluciones
La aspiradora no funciona.	El aparato está apagado o la carga de batería es baja.	Cargue completamente el aparato antes de usarlo.
	El puerto de succión del aparato está bloqueado.	Limpie la boca de succión del aparato.
La succión es demasiado débil.	El conjunto del contenedor de polvo y el filtro está lleno o muy sucio.	Limpie el contenedor y el material del filtro.
	Hay cabellos y otros objetos enredados en el rodillo del cepillo.	Limpie el rodillo del cepillo.
	El tubo está obstruido.	Limpie cuidadosamente el tubo y compruebe si hay obstrucciones.
Cuando el motor está en funcionamiento, genera un ruido diferente.	El tubo está parcialmente bloqueado.	Limpie y despeje cuidadosamente el tubo.
	El conjunto del filtro está bloqueado.	Limpie bien los filtros.
No es posible cargar el aparato.	El cargador no está conectado correctamente.	Compruebe las conexiones.
	La red eléctrica no está activada.	Compruebe que la red eléctrica esté activa.
	La situación no se resuelve.	Consulte con un centro de servicio técnico.
E1	Fallo del cepillo	Consulte con un centro de servicio técnico.
E2	Fallo del motor	Consulte con un centro de servicio técnico.
E3	Fallo del paquete de baterías	Compruebe si el paquete de baterías está correctamente colocado.
E5	Fallo del hardware de la placa de circuito	Consulte con un centro de servicio técnico.

Precauções gerais

Quando utilize o aspirador, respeite sempre as seguintes medidas de segurança básicas: Leia atentamente este manual de utilização e utilize o aparelho de acordo com as instruções fornecidas. // Antes de proceder à primeira utilização, retire todas as películas e plásticos de proteção. // Nunca deixe o aparelho sem vigilância durante a sua utilização. // Antes de colocar o aparelho em funcionamento, monte cuidadosamente todas as suas peças. // Apenas utilize o aparelho no interior e em lugares secos. // Não utilize o aparelho se este caiu, se estiver danificado, se ficou no exterior ou se ficou submerso num líquido. // Uma limpeza regular pode prolongar a vida útil do aparelho. // Tenha o cuidado de verificar se os seus cabelos, roupas, dedos ou outras partes do seu corpo não entram em contacto com os orifícios de ventilação ou com as peças móveis do aparelho. // O aparelho está conforme com todas as normas elétricas exigidas e com a regulamentação sobre as interferências rádio. // O aparelho não é destinado a ser utilizado por crianças e por pessoas com capacidades físicas ou mentais reduzidas. As crianças a partir dos 8 anos e as pessoas com capacidades físicas, sensoriais ou mentais reduzidas, ou sem experiência e sem conhecimentos, podem utilizar este aparelho sob vigilância, desde que tenha recebido instruções sobre a forma de se servir do mesmo em toda a segurança e de ter percebido os riscos aos quais se expõem. As crianças não devem brincar com o aparelho e vigie-as enquanto estiverem a utilizá-lo. // As crianças não devem proceder à limpeza nem à manutenção do aparelho, exceto se tiver mais de 8 anos e estiverem sob vigilância. // Desligue o aparelho após tê-lo utilizado.

Perigo

Não mergulhe em água ou em qualquer outro líquido a caixa principal do aparelho ou a base de carregamento e não as passe por água da torneira.

Advertências especiais

Antes de ligar o aparelho ou a base de carregamento ao tomada elétrica, certifique-se de que a tensão indicada na placa das características corresponde à da fonte de alimentação elétrica do seu domicílio. // Não utilize um aspirador ou uma base de carregamento danificado (ou um adaptador segundo o modelo do seu aspirador). // Se a base de carregamento (ou o adaptador) está danificada, substitua-a apenas por uma peça de origem para evitar qualquer perigo. // Um transformador está integrado ao adaptador. É proibido retirar o adaptador e substituí-lo por outro, pois pode provocar uma situação perigosa. // Não carregue o aspirador com o adaptador e a base de carregamento fornecida. O adaptador pode aquecer durante o carregamento, é um fenómeno normal (segundo o seu modelo, se estiver equipado de um adaptador.) // Desligue o aparelho durante o carregamento. // Nunca utilize o aspirador sem ter colocado o filtro no devido lugar. // Os orifícios de evacuação do ar não devem ficar obstruídos durante a utilização. // Apenas utilize o aparelho para as necessidades domésticas e no interior. // Para manter uma excelente potência de aspiração, as aberturas de aspiração devem estar limpas e não obstruídas. Recomenda-se veementemente de limpar regularmente as partes abertas do tubo flexível de aspiração e de retirar o pó, os cabelos ou qualquer outro objeto que poderia impedir o ar de circular. // Antes de limpar o suporte ou a base de carregamento, desligue-o da tomada elétrica. // Nunca utilize o aspirador para retirar

as cinzas ou limalha, pontas de cigarros, fósforos, líquidos (por exemplo água, espuma para limpeza de tapetes), ou objetos bicudos ou afiados (vidro partido, etc.). // Mantenha o tubo de aspiração ou a parte aberta do aparelho afastada do seu rosto e do seu corpo. // Nunca utilize o aparelho para aspirar materiais de construção (tais como areia fina, cal, cimento, ou toner, etc.) pois poderia danificar o aparelho. // Não exponha a bateria ao fogo nem a temperaturas superiores a 60°C.

Problemas e soluções

Problema	Causa possível	Solução
Não funciona	A bateria está descarregada. O aspirador não está montado corretamente.	Recarregue a bateria. Monte corretamente o aspirador.
A potência de aspiração diminuiu.	O contentor de poeira está cheio. O filtro fica saturado. A chegada de ar fica obstruída ou o rolo da escova elétrica está bloqueada.	Esvazie o contentor de poeira. Limpe ou substitua o filtro. Limpe a escova elétrica.
O aspirador não carrega.	O carregador não está ligado a uma tomada elétrica. O conector do carregador não está ligado ao orifício da base. O aspirador não está montado no corpo.	Ligue o carregador à tomada elétrica e à base do aspirador. Monte o aspirador no corpo.
Funciona durante pouco tempo após ter sido carregado.	Tempo de carregamento insuficiente. A bateria envelhece.	Carregue seguindo as instruções. Substitua a bateria.

Ambiente



Este produto deve ser submetido a uma recolha seletiva. Se não o utilizar, entregue-o a um serviço de recolha especializado ou a um centro de tratamento de resíduo que trata dos REEE; desta forma, evitará consequências nefastas para a saúde e o ambiente.

O símbolo do caixote de lixo barrado aparece no produto ou na sua embalagem em aplicação à diretiva europeia 2012/19/CE sobre os Resíduos de Equipamento Elétrico e Eletrónico (REEE). Esta diretiva serve de regulamento quadro para a retoma, a reciclagem e a valorização dos aparelhos usados em toda a Europa.

Garantia & serviço pós-venda

Se precisar de informações adicionais ou se tiver algum problema, contate o serviço ao Cliente Gorenje do seu país (encontrará o seu número de telefone no cartão de garantia internacional). Se não existir nenhum serviço ao Cliente hisense no seu país, contate o seu revendedor Gorenje ou o serviço pós-venda da Gorenje Eletrodoméstica.

OBSERVAÇÃO: A bateria do aspirador tem uma garantia de 12 meses.

Reservado para um uso doméstico.

Para facilitar o transporte, algumas peças do aparelho são colocadas separadamente e em segurança na unidade de embalagem principal. // Antes da primeira utilização, leia e siga as instruções de montagem e segurança. // O aparelho destina-se à aspiração a seco em ambiente doméstico e a uso doméstico.



PECAS

- 1 Carcaça com motor
- 2 Bateria
- 3 Mangueira do aspirador
- 4 Escova de chão motorizada para aspirar todas as superfícies
- 5 Escova 2 em 1
- 6 Bocal estreito
- 7 Suporte de parede
- 8 Adaptador de carregamento da bateria
- 7 Escova motorizada para superfícies têxteis



MONTAGEM

Se a bateria do aspirador ainda não estiver instalada na carcaça, insira-a corretamente. Para o fazer, siga as instruções ilustradas na secção da bateria. // Conecte a parte superior da mangueira à unidade do motor e a parte inferior à escova de chão. A instalação está correta quando o aparelho está preso nas ranhuras (clica no lugar em todas as configurações). // Devido à sua sensibilidade, recomendamos não deixar o aparelho sem estar apoiado em alguma superfície. // A trava na escova permite uma instalação livre de curto prazo, mas é necessário ter muito cuidado, pois o aspirador pode cair e sofrer danos a qualquer momento.

O suporte de parede deve ser montado a, pelo menos, 1 metro de distância de qualquer fonte de calor. // Um adaptador de carregamento está incluído no kit. // Siga as instruções ilustradas para a montagem no suporte de parede. Puxe a parte inferior dianteira para fora da parte superior. Insira o pino de carregamento no orifício e volte a inserir a parte inferior do suporte. // Monte o suporte de parede alto o suficiente para que o aspirador faça bom contacto com o adaptador durante o carregamento. // Guarde os acessórios básicos nos pinos designados, para estarem sempre acessíveis quando precisar deles



UTILIZAÇÃO

O aspirador não se destina a aspirar líquidos, vidros, cinzas, fogo ou objetos cortantes, que podem todos danificar o aparelho. // Cada acessório incluído destina-se a diferentes utilizações. Os acessórios proporcionam versatilidade na limpeza da sua casa.

- A escova de chão motorizada é usada para aspirar todos os tipos de superfícies do chão (aspirar chão seco). Evite tapetes com fibras longas, pois podem ficar emaranhadas no rolo da escova e danificar o aspirador. A escova está adaptada à unidade portátil e à mangueira fixa. // O rolo foi concebido para que os pelos e outros detritos se acumulem em direção ao centro da escova durante a aspiração. Isto reduz o risco de o rolo ficar danificado. // Para uma utilização ainda mais fácil e posterior limpeza, é adicionado um pente a parte interna da escova, que recolhe o cabelo comprido em tempo real e o remove da escova.
- O bocal estreito foi concebido para aspirar locais mais estreitos e de difícil acesso (esquinas, sofás, teias de aranha, espaços atrás de radiadores, etc.).
- O acessório de escova 2 em 1 com cerdas (adequado para caixilhos de portas e janelas, gavetas, etc.).
- A escova motorizada mais pequena foi concebida para limpar superfícies têxteis.
- Mangueira flexível

Fixe a mangueira flexível à unidade do motor do aspirador. // A mangueira pode ser esticada e usada para vários fins de aspiração, certificando-se de que a unidade do motor esteja numa posição segura quando for usada, para não cair no chão. // Apenas determinados acessórios podem ser usados com esta mangueira.



CARREGAMENTO

O adaptador para o cabo de carregamento do aspirador está incluído no pack. // Carregue o aspirador a, pelo menos, 1 metro de distância de qualquer fonte de calor. // O aparelho não pode ser ligado durante o carregamento. // O aspirador pode ser carregado no suporte de parede ou de forma independente.

Siga as instruções ilustradas para a montagem do adaptador no suporte de parede. // Puxe a parte inferior dianteira para fora da parte superior. Insira o pino de carregamento no orifício e volte a inserir a parte inferior do suporte. // Monte o suporte de parede alto o suficiente para que o aspirador faça bom contacto com o adaptador durante o carregamento. // O aspirador pode ser carregado na unidade portátil ou de forma independente do aspirador. // Prima o botão na bateria e puxe-a para fora da unidade portátil.

Quando a bateria está carregada, todas as luzes acendem e, no caso de um visor digital, a percentagem de carga é exibida em números. As luzes ficam apagadas durante a utilização e, no caso de um visor digital, a carga restante é exibida como um valor percentual (dependendo do modelo que adquiriu)



ELIMINAÇÃO DO APARELHO

Se quiser substituir o aparelho ou já não precisar dele, considere também a proteção ambiental.

Antes de eliminar o aspirador, a bateria deve ser removida. // Para uma remoção segura da bateria, certifique-se de que esteja completamente descarregada. Se o aparelho não tiver uma bateria removível, siga as instruções no folheto ilustrado. // Siga as instruções ilustradas para eliminar adequadamente a bateria.



FUNCIONAMENTO

O visor mostra várias funções:

- Ao premir o botão à esquerda, liga e desliga o aspirador.
- Ao premir o botão à direita, altera o nível de potência de sucção.
- Ao selecionar a potência, o visor mostra o tempo de aspiração restante antes que a bateria se esgote. // O aspirador tem várias velocidades selecionáveis:
 - ECO (modo de poupança de bateria, tempo máximo de funcionamento com uma única carga),
 - BOOST (tempo de funcionamento curto com uma única carga, maior potência de sucção),
 - A função AUTO é ativada imediatamente após ligar o aspirador (a função AUTO permite que o aspirador ajuste a respetiva velocidade e potência, dependendo do piso ou do grau de sujidade)
- O aparelho tem um visor digital que indica a carga da bateria. Durante a utilização ou durante o carregamento, mostra digitalmente o nível da bateria.
- Ícone no visor que indica que o recipiente de pó está cheio. O ícone de recipiente cheio acende quando o aspirador deteta que não há mais fluxo de ar. Quando este ícone acende, o aspirador desliga-se para evitar danos ao aparelho. Remova quaisquer objetos estranhos da escova, da mangueira ou do recipiente. Após remover o objeto estranho, a luz já não estará acesa quando voltar a ligar o aspirador.



RECIPIENTE DE PÓ E FILTROS

Esvaziar o recipiente de pó e limpar o filtro de entrada

Limpeza rápida durante a aspiração:

Retire a unidade do motor da mangueira. // Ao premir a parte inferior do recipiente de pó, abre a abertura para esvaziar o pó. // Esta opção é usada quando percebe que o recipiente de pó está cheio durante a aspiração.

Remoção do recipiente da unidade do motor do aspirador:

Remove a mangueira da unidade do motor. // Para limpar o recipiente de pó, prima o botão na parte da frente do recipiente de pó. // Primeiro, levante o recipiente de pó na parte onde está localizado o botão de abertura. // Puxe o anel do filtro para fora do recipiente. // Puxe a pega no filtro para o remover do anel em segurança. // Pode limpar, sacudir ou enxaguar o recipiente e o anel do filtro com água morna, mas tenha cuidado, pois o manuseio inadequado pode danificar peças do aspirador. // Ágil e escove suavemente o filtro para remover toda a sujidade que se tenha acumulado durante a aspiração. // O filtro pode ser enxaguado com água morna e espremido suavemente. // O filtro contém um microfiltro e pode ficar danificado se não for usado corretamente. // Antes de reutilizar, deve secar bem (durante, pelo menos, 24 horas antes de voltar a utilizar). Antes de voltar a montar o recipiente de pó, verifique se todos os componentes estão completamente secos. Peças húmidas podem causar danos ao aspirador. // Para instalar os componentes internos do recipiente do pó, volte a montar o aspirador na ordem inversa usada para a desmontagem. // Ao instalar o recipiente de pó, certifique-se de primeiro fixá-lo na parte inferior, onde encontrará um pequeno conector para este fim e, em seguida, volte a fixá-lo na unidade do motor, de lado. // Foi instalado corretamente quando ouve um ligeiro clique. // Nunca aspire sem o filtro de pó inserido.

Limpeza do filtro de saída

Rode o visor no sentido contrário ao dos ponteiros do relógio. // Quando a tampa do visor abrir, tenha cuidado para não danificar o visor, pois isso significa que o aspirador deixará de funcionar. // Remova o filtro da parte interna da unidade do motor. // O filtro pode ser limpo ou agitado. Não é adequado para lavar // Certifique-se de que todas as peças estão completamente secas antes de voltar a colocar o recipiente de pó no aparelho. // Para instalar as peças internas do recipiente do pó, volte a montar o aspirador. // Nunca aspire sem o filtro de pó inserido. // Siga as instruções ilustradas para obter instruções detalhadas.

SUBSTITUIÇÃO DO FILTRO

Se notar que o filtro está danificado, substitua-o imediatamente. Com a utilização regular, recomenda-se a substituição do filtro a cada 6 meses para prolongar ao máximo a vida útil do aspirador.

ESCOVA DE CHÃO

Na parte de trás da escova, há um botão que se prime para puxar o rolo para fora da escova. O rolo foi concebido para que os pelos e outros detritos se acumulem em direção ao centro da escova durante a aspiração. Isto reduz o risco de o rolo ficar danificado. // Como a maioria dos pelos se acumula no centro do rolo, este será mais fácil de limpar. // Limpe a parte inferior da carcaça com um pano. // Limpe a mangueira de sucção da escova. // Toque no rolo da escova para soltar os detritos e corte cuidadosamente a sujidade e os pelos emaranhados usando uma tesoura ao longo da ranhura designada. // Não puxe os pelos ou fios, pois isso pode danificar as cerdas do rolo. // Volte a inserir o rolo na escova. // O rolo está instalado corretamente quando ouve um ligeiro clique e o pino lateral está firmemente preso na carcaça da escova.

ESCOVA MOTORIZADA PEQUENA

Na parte lateral da escova, há um pequeno botão que deve rodar para soltar e deslizar a escova para fora da ranhura. // Toque no rolo da escova para soltar quaisquer detritos e, usando uma tesoura, corte cuidadosamente a sujidade e os pelos emaranhados que se acumularam na escova. // Não puxe os pelos ou fios, pois isso pode danificar as cerdas do rolo. // Volte a inserir o rolo na escova. // O rolo está posicionado corretamente quando se ouve um ligeiro clique. Em seguida, rode o botão para prender firmemente o rolo à carcaça da escova.

RESOLUÇÃO DE PROBLEMAS

Falha comum	Possível causa	Soluções
O aspirador não funciona	O produto foi desligado ou a bateria está fraca	Carregue o produto antes de usar
	A porta de sucção do produto está bloqueada	Boca de sucção do produto de limpeza
A sucção é muito fraca	O recipiente de pó e o conjunto do filtro estão empoeirados/chelios	Limpe o recipiente do lixo e o material do filtro
	A escova rolante está envolta em pelos e outros objetos	Limpe a escova de rolo
	O tubo tem uma obstrução	Limpe cuidadosamente e verifique se há bloqueios
Som de funcionamento do motor diferente	O tubo está parcialmente bloqueado	Limpe e desbloqueie cuidadosamente
	O conjunto do filtro está bloqueado	Limpe completamente os filtros
O produto não pode ser carregado	O carregador não está devidamente ligado	Verifique as ligações
	A fonte de alimentação não está ligada	Verifique se a fonte de alimentação está ligada
	A situação mantém-se	Consulte um centro de assistência
E1	Falha da escova	Consulte um centro de assistência
E2	Avaria do motor	Consulte um centro de assistência
E3	Avaria da bateria	Verifique se a bateria está instalada corretamente e reinstale-a
E5	Avaria no hardware da placa de circuito	Consulte um centro de assistência

Précautions générales

Lorsque vous utilisez l'aspirateur, respectez toujours les mesures de sécurité de base suivantes : Lisez attentivement cette notice d'utilisation et utilisez l'appareil conformément aux instructions fournies. // Avant la première utilisation, retirez tous les films et plastiques de protection. // Ne laissez jamais l'appareil sans surveillance pendant son utilisation. // Avant de mettre l'appareil en marche, assemblez soigneusement toutes ses pièces. // N'utilisez l'appareil qu'à l'intérieur et dans des endroits secs. // N'utilisez pas l'appareil s'il est tombé, s'il est endommagé, s'il est resté à l'extérieur ou s'il a été immergé dans un liquide // Un nettoyage régulier peut prolonger la vie utile de l'appareil. // Assurez-vous que vos cheveux, vos vêtements, vos doigts ou d'autres parties de votre corps n'entrent pas en contact avec les orifices de ventilation ou les pièces mobiles de l'appareil. // L'appareil est conforme à toutes les normes électriques requises et à la réglementation sur les interférences radio. // L'appareil n'est pas destiné à être utilisé par des enfants et des personnes ayant des capacités physiques ou mentales réduites. Les enfants à partir de 8 ans et les personnes disposant de capacités physiques, sensorielles ou mentales réduites, ou manquant d'expérience et de connaissances, peuvent utiliser cet appareil sous surveillance, à condition d'avoir reçu des instructions sur la manière de s'en servir en toute sécurité et d'avoir compris les risques auxquels ils s'exposent. Les enfants ne doivent pas jouer avec l'appareil et surveillez-les pendant qu'ils l'utilisent. // Les enfants ne doivent pas procéder au nettoyage et à l'entretien de l'appareil, sauf s'ils ont plus de 8 ans et demeurent sous surveillance. // Éteignez l'appareil après l'avoir utilisé.

Danger

N'immergez pas dans l'eau ou tout autre liquide le boîtier principal de l'appareil ou la base de chargement et ne les rincez pas sous l'eau courante.

Mises en garde spéciales

Avant de raccorder l'appareil ou la base de chargement avec le cordon d'alimentation au réseau électrique, assurez-vous que la tension indiquée sur la plaque signalétique correspond à celle du secteur dans votre domicile. // N'utilisez pas un aspirateur ou une base de chargement endommagé (ou un adaptateur selon le modèle de votre aspirateur). // Si la base de chargement (ou l'adaptateur) est endommagée, remplacez-la uniquement par une pièce d'origine afin d'éviter tout danger. // Un transformateur est intégré à l'adaptateur. Il est interdit de retirer l'adaptateur et de le remplacer par un autre, car cela peut entraîner une situation dangereuse. // Ne chargez l'aspirateur qu'avec l'adaptateur et la base de chargement fournis. L'adaptateur peut chauffer pendant le chargement, c'est un phénomène normal (selon votre modèle, s'il est équipé d'un adaptateur). // Éteignez l'appareil pendant le chargement. // N'utilisez jamais l'aspirateur sans avoir remis le filtre en place. // Les orifices d'évacuation de l'air ne doivent pas être obstrués pendant l'utilisation. // Ne vous servez de l'appareil que pour les besoins domestiques et à l'intérieur. // Afin de maintenir une puissance d'aspiration optimale, les ouvertures d'aspiration doivent rester propres et ne pas être obstruées. Il est fortement recommandé de nettoyer régulièrement les parties ouvertes du flexible

d'aspiration et d'enlever la poussière, les cheveux ou tout autre objet susceptible d'empêcher l'air de circuler. // Avant de nettoyer le support ou la base de chargement, débranchez-le de la prise de courant. // N'utilisez jamais l'aspirateur pour enlever des braises ou de la limaille, des mégots de cigarettes, des allumettes, des liquides (par exemple de l'eau, de la mousse nettoyante pour tapis), ou des objets pointus ou tranchants (verre brisé, etc.) // Gardez le tuyau d'aspiration ou la partie ouverte de l'appareil loin de votre visage et de votre corps. // N'utilisez jamais l'appareil pour aspirer des matériaux de construction (tels que sable fin, chaux, ciment, ou du toner, etc.) car cela pourrait endommager l'appareil. // N'exposez pas la batterie au feu ni à des températures supérieures à 60°C

Problèmes et solutions

Problème	Cause possible	Solution
Ne fonctionne pas	La batterie est déchargée. L'aspirateur n'est pas monté correctement.	Rechargez la batterie. Assemblez correctement l'aspirateur.
La puissance d'aspiration a diminué.	Le conteneur de poussière est plein. Le filtre est saturé. L'arrivée d'air est obstruée ou le rouleau de la brosse électrique est bloqué.	Videz le conteneur de poussière. Nettoyez ou remplacez le filtre. Nettoyez la brosse électrique.
L'aspirateur ne se charge pas.	Le chargeur n'est pas branché à une prise de courant. Le connecteur du chargeur n'est pas branché à l'orifice de la base. L'aspirateur n'est pas assemblé au corps.	Branchez le chargeur à la prise de courant et à la base de l'aspirateur. Montez l'aspirateur sur le corps.
Ne fonctionne que très peu de temps après avoir été chargé.	Ne fonctionne que très peu de temps après avoir été chargé.	Ne fonctionne que très peu de temps après avoir été chargé.

Environnement



Ce produit doit faire l'objet d'une collecte sélective. Lorsque vous ne l'utiliserez plus, remettez-le à un service de ramassage spécialisé ou à une déchèterie qui traite les DEEE ; vous contribuerez ainsi à éviter des conséquences néfastes pour la santé et l'environnement.

Le symbole de la poubelle barrée figure sur le produit ou sur son emballage en application de la directive européenne 2012/19/CE sur les Déchets d'Équipement Électrique et Électronique (DEEE). Cette directive sert de règlement cadre à la reprise, au recyclage et à la valorisation des appareils usagés dans toute l'Europe.

Garantie & service après-vente

Si vous avez besoin d'informations complémentaires ou si vous rencontrez un problème, veuillez contacter le service Clients Gorenje de votre pays (vous trouverez son numéro de téléphone sur la carte de garantie internationale). S'il n'y a pas de service Clients Gorenje dans votre pays, contactez votre revendeur Hisense ou le service après-vente de Gorenje Électroménager.

REMARQUE : La batterie de l'aspirateur est garantie 12 mois.

Réservé à un usage domestique.

Pour faciliter le transport, certaines pièces de l'appareil sont emballées séparément et calées fermement dans le conditionnement principal. // Avant la première utilisation, lisez et observez les instructions de montage et de sécurité. // L'appareil est destiné à l'aspiration de poussières sèches dans un environnement et pour un usage domestique.



PIÈCES

- 1 Boîtier avec moteur
- 2 Batterie
- 3 Tuyau d'aspiration
- 4 Brosse à plancher adaptée à toutes les surfaces
- 5 Brosse 2-en-1
- 6 Suceur étroit
- 7 Support mural
- 8 Adaptateur pour chargeur de batterie
- 9 Brosse motorisée pour surfaces textiles



MONTEGE

Si la batterie de l'aspirateur n'est pas encore installée dans le boîtier, insérez-la correctement. Pour ce faire, suivez les instructions illustrées dans la section relative à la batterie. // Raccordez la partie supérieure du tuyau à l'unité du moteur et la partie inférieure à la brosse à plancher. L'installation est correcte lorsque l'appareil est bien inséré dans les encoches (un clic se fait entendre à chaque position). // En raison de sa fragilité, il est conseillé de toujours poser l'appareil contre un support. // Le système de verrouillage de la brosse permet de laisser l'aspirateur debout un court instant, mais il convient de faire preuve de vigilance car il risque de tomber et de s'abîmer. Le support mural doit être installé à au moins 1 mètre de toute source de chaleur. // Un chargeur est inclus dans le kit. // Suivez les instructions illustrées pour le montage sur le support mural. Retirez la partie avant inférieure en la tirant hors de la partie supérieure. Insérez la broche de charge dans le trou et remettez la partie inférieure du support en place. // Installez le support mural suffisamment haut pour que l'aspirateur soit bien en contact avec le chargeur. // Rangez les accessoires de base sur les emplacements prévus à cet effet afin de pouvoir les retrouver facilement.



UTILISATION

L'aspirateur n'est pas conçu pour aspirer des liquides, du verre, des cendres, des braises ou des objets pointus qui pourraient l'endommager. // Chaque accessoire fourni est destiné à un usage spécifique. Les accessoires offrent une grande polyvalence pour le nettoyage de votre maison.

- La brosse à plancher motorisée est conçue pour aspirer tous types de surfaces (sols secs). Évitez les tapis à poils longs, car ils risquent de s'emmêler dans le rouleau de la brosse et d'endommager l'aspirateur. La brosse convient aussi bien à l'unité portable qu'au tuyau fixe. // Le rouleau est conçu de manière à ce que les cheveux et autres résidus s'accumulent vers le centre de la brosse pendant l'aspiration. Cela permet de réduire les risques d'endommagement du rouleau. // Pour faciliter l'utilisation et l'entretien, un peigne intégré à la partie inférieure de la brosse collecte les cheveux longs et les retire automatiquement.
 - Le suceur étroit est conçu pour l'aspiration dans des zones difficiles d'accès (coins, canapés, toiles d'araignée, espaces derrière les radiateurs, etc.).
 - La brosse 2-en-1 à poils convient aux cadres de portes et fenêtres, tiroirs, etc.
 - La petite brosse motorisée est conçue pour le nettoyage des surfaces textiles.
 - Tuyau souple
- Raccordez le tuyau flexible à l'unité du moteur de l'aspirateur. // Le tuyau peut être étiré et utilisé pour différents types d'aspiration. Veillez à ce que l'unité moteur soit bien placée lors de son utilisation afin d'éviter qu'elle ne tombe. // Seuls certains accessoires peuvent être utilisés avec ce tuyau.



RECHARGEMENT

L'adaptateur du chargeur de l'aspirateur est inclus dans l'emballage. // Chargez l'aspirateur à au moins 1 mètre de toute source de chaleur. // L'appareil ne peut pas être mis en marche pendant la charge. // L'aspirateur peut être chargé sur le support mural ou indépendamment. Suivez les instructions illustrées pour l'installation de l'adaptateur de la batterie sur le support mural. // Retirez la partie avant inférieure en la tirant hors de la partie supérieure. Insérez la broche de charge dans le trou et remettez la partie inférieure du support en place. // Installez le support mural suffisamment haut pour que l'aspirateur soit bien en contact avec le chargeur. // L'aspirateur peut être chargé sur l'unité portable ou indépendamment. // Appuyez sur le bouton de la batterie et retirez-la de l'unité portable. Lorsque la batterie est chargée, tous les voyants s'allument et, si l'appareil est équipé d'un affichage numérique, le pourcentage de charge s'affiche. Les voyants s'éteignent lorsque l'appareil est en cours d'utilisation et, si celui-ci est équipé d'un affichage numérique, le niveau de charge restant s'affiche en pourcentage (selon modèle).



MISE AU REBUT DE L'APPAREIL

Pensez à la protection de l'environnement lors du remplacement ou de la mise au rebut de l'appareil. La batterie doit être retirée avant la mise au rebut de l'appareil. // Pour retirer la batterie en toute sécurité, assurez-vous qu'elle est complètement déchargée. Si l'appareil ne dispose pas d'une batterie amovible, veuillez suivre les instructions figurant dans le manuel illustré. // Suivez les instructions illustrées pour procéder à la mise au rebut appropriée de la batterie.



FONCTIONNEMENT

L'écran affiche diverses fonctions :

- Le bouton situé à gauche permet d'allumer et d'éteindre l'aspirateur.
- Le bouton de droite permet de modifier le niveau de puissance d'aspiration.
- En sélectionnant la puissance, l'écran affiche le temps d'aspiration restant avant l'épuisement de la batterie. // L'aspirateur dispose de plusieurs vitesses sélectionnables :
ECO (mode économie de batterie, autonomie maximale sur une seule charge),
BOOST (autonomie réduite sur une seule charge, puissance d'aspiration maximale),
Le mode AUTO s'active immédiatement après la mise en marche de l'aspirateur (le mode AUTO permet à l'aspirateur d'ajuster sa vitesse et sa puissance en fonction du type de sol ou du niveau de saleté).
- L'appareil dispose d'un affichage de charge de la batterie. Pendant l'utilisation ou le chargement, l'écran affiche le niveau de charge de la batterie.
- Icône visible sur l'écran indiquant que le bac à poussière est plein. L'icône du bac plein apparaît lorsque l'aspirateur détecte que le débit d'air est interrompu. Lorsque cette icône apparaît, l'aspirateur s'éteint pour éviter tout dommage à l'appareil. Retirez tout corps étranger de la brosse, du tuyau ou du bac. Une fois le corps étranger retiré, le voyant ne s'allume plus lorsque l'appareil est remis en marche.



BAC À POUSSIÈRE ET FILTRES

Vidange du bac à poussière et nettoyage du filtre d'entrée

Nettoyage rapide pendant l'aspiration :

Retirez le tuyau de l'unité du moteur. // Une pression sur la partie inférieure du bac à poussière permet de vider celui-ci. // Utilisez cette option si vous constatez que le bac à poussière est plein pendant l'aspiration.

Retrait du bac de l'unité du moteur de l'aspirateur :

Retirez le tuyau de l'unité du moteur. // Pour nettoyer le bac à poussière, appuyez sur le bouton situé à l'avant de ce dernier. // Tout d'abord, soulevez le bac à poussière au niveau du bouton d'ouverture. // Retirez l'anneau du filtre du bac. // Tirez sur la poignée du filtre pour le retirer en toute sécurité de l'anneau. // Le bac et l'anneau du filtre peuvent être nettoyés à l'aide d'un chiffon, secoués ou rincés à l'eau tiède. Veillez à les manipuler correctement afin d'éviter tout dommage à l'appareil. // Secouez et brossez délicatement le filtre pour éliminer toute saleté accumulée lors de l'aspiration. // Le filtre peut être rincé à l'eau tiède et essoré délicatement. // Le filtre contient un microfiltre et risque d'être endommagé en cas d'utilisation non-conforme. // Le filtre doit être complètement sec avant d'être réutilisé (pendant au moins 24 heures avant utilisation). Avant de remonter le bac à poussière, vérifiez que tous les composants sont complètement secs. Des pièces humides peuvent endommager l'aspirateur. // Pour installer les composants internes du bac, remontez l'aspirateur dans l'ordre inverse du démontage. // Lorsque vous installez le bac à poussière, veillez à le fixer d'abord dans la partie inférieure, où se trouve un petit connecteur prévu à cet effet, puis fixez-le à nouveau sur l'unité du moteur en l'inclinant légèrement. // Un léger clic indique que le bac a été correctement installé. // Ne passez jamais l'aspirateur sans avoir inséré le filtre à poussière.

Nettoyage du filtre de sortie

Tournez l'afficheur dans le sens antihoraire. // Lorsque le couvercle de l'écran s'ouvre, veillez à ne pas endommager l'écran, car cela empêcherait le bon fonctionnement de l'aspirateur. // Retirez le filtre de la partie interne de l'unité du moteur. // Le filtre peut être essuyé ou secoué. Ne pas laver // Assurez-vous que toutes les pièces sont complètement sèches avant de réinstaller le bac sur l'appareil. // Pour installer les pièces internes du bac à poussière, remontez l'aspirateur. // Ne passez jamais l'aspirateur sans avoir inséré le filtre à poussière. // Suivez les instructions illustrées pour plus de détails.

REMISE EN PLACE DU FILTRE

Si vous constatez que le filtre est endommagé, remplacez-le immédiatement. Dans le cadre d'une utilisation régulière, il est recommandé de remplacer le filtre tous les 6 mois afin de garantir une durée de vie optimale de l'aspirateur.

BROSSE À PLANCHER

Un bouton situé à l'arrière de la brosse permet de retirer le rouleau de celle-ci. Le rouleau est conçu de manière à ce que les cheveux et autres résidus s'accumulent vers le centre de la brosse pendant l'aspiration. Cela permet de réduire les risques d'endommagement du rouleau. // Le fait que la plupart des cheveux s'accumulent au centre du rouleau permet de les retirer plus facilement. // Essayez le dessous du boîtier avec un chiffon. // Nettoyez le tuyau d'aspiration de la brosse. // Tapotez le rouleau sur la brosse pour retirer les résidus, puis coupez soigneusement les saletés et les poils emmêlés à l'aide de ciseaux en suivant la rainure prévue à cet effet. // Ne tirez pas sur les cheveux ou les fils, car cela pourrait endommager les poils du rouleau. // Réinsérez le rouleau dans la brosse. // Le rouleau est correctement installé lorsque vous entendez un léger clic et que la goupille latérale est bien insérée dans le boîtier de la brosse.

PETITE BROSSE MOTORISÉE

Un petit bouton situé sur le côté de la brosse peut être tourné pour libérer et faire glisser cette dernière hors de la fente. // Tapotez le rouleau sur la brosse pour retirer les résidus, puis coupez soigneusement les saletés et les poils emmêlés sur la brosse à l'aide de ciseaux. // Ne tirez pas sur les cheveux ou les fils, car cela pourrait endommager les poils du rouleau. // Réinsérez le rouleau dans la brosse. // Le rouleau est correctement positionné lorsqu'un léger clic se fait entendre. Tournez ensuite le bouton pour verrouiller solidement le rouleau au boîtier de la brosse.

GUIDE DE DÉPANNAGE

Problème courant	Cause possible	Solutions
L'aspirateur ne fonctionne pas	L'appareil est éteint ou la batterie est faible	Veillez charger l'appareil avant utilisation
	Le conduit d'aspiration de l'appareil est obstrué	Nettoyez le conduit d'aspiration de l'appareil
L'aspiration est trop faible	Le bac à poussière et le filtre sont encrassés/pleins	Nettoyez le bac à poussière et le filtre
	Le rouleau de la brosse est bloqué par des cheveux et d'autres objets	Nettoyez le rouleau de la brosse
	Le tuyau est obstrué	Nettoyez soigneusement et vérifiez les obstructions
Le moteur émet un son inhabituel	Le tuyau est partiellement obstrué	Nettoyez soigneusement
	Filtres obstrués	Nettoyez soigneusement les filtres
L'appareil ne se recharge pas	Le chargeur n'est pas correctement branché	Vérifiez le branchement
	L'alimentation électrique est coupée	Vérifiez l'alimentation électrique
	Le problème persiste	Contactez le service après-vente
E1	Problème de brosse	Contactez le service après-vente
E2	Panne de moteur	Contactez le service après-vente
E3	Défaillance de la batterie	Vérifiez que la batterie est correctement insérée et réinstallez-la
E5	Défaillance de la carte électronique	Contactez le service après-vente

Üldised ettevaatusabinõud

Tolmuimeja kasutamisel järgige alati järgmiseid põhilisi ettevaatusabinõusid: Lugege see kasutusjuhend hoolikalt läbi ja kasutage seadet ainult vastavalt siin toodud juhistele. Enne seadme esmakordset kasutamist eemaldage kõik kaitsekiled või plastik. // Ärge jätke seadet kasutamise ajal kunagi järelevalveta. // Enne seadme kasutamist pange kõik selle osad hoolikalt kokku. // Kasutage seadet ainult siseruumides ja kuivades oludes. // Kasutage seadet ainult tootja soovitatud osadega. // Ärge kasutage seadet, kui see on maha kukkunud, kui see on kahjustatud, kui seda on hoitud õues või kui see on maha kukkunud või kastetud vedeliku sisse. // Regulaarne puhastamine võib pikendada seadme kasutusiga. // Veenduge, et teie juuksed, rõivaste lahtised osad, sõrmed või muud kehaosad ei puutuks kokku seadme ventilatsioonivahetite või liikuvate osadega. // Seade vastab kõigile nõutavatele elektri- ja raadiohäirete eeskirjadele. // Seade ei ole ette nähtud kasutamiseks lastele ega füüsiliste või vaimsete puuetega inimestele. Seda seadet võivad kasutada vähemalt 8-aastased lapsed ja vanemad ning vähenenud füüsiliste, sensoorsete või vaimsete võimetega isikud, kui neid jälgitakse seadme kasutamise ajal või kui neile on antud vastavad juhised seadme ohutuks kasutamiseks ning nad mõistavad võimalikke ohte. Hoidke lapsi seadme kasutamise ajal järelevalve all ja veenduge, et nad ei mängiks sellega. // Lapsed ei tohi teha seadme puhastus- ega hooldustöid, välja arvatud juhul, kui nad on vanemad kui 8 aastat ja teevad seda järelevalve all. // Lülitage seade pärast kasutamist välja.

Oht

Ärge kastke põhiseadet/seadme korpust ega laadimisalust vette ega ühtegi muusse vedelikku ega loputage neid jooksva vee all.

Erihoiatused

Enne seadme või laadimisaluse ühendamist toitejuhtme abil vooluvõrku veenduge, et näidatud pinged ühtiks teie kodus oleva toitevõrgu pingega. // Ärge kasutage kahjustatud tolmuimejat ega kahjustatud laadimisalust (või adapterit – olenevalt teie tolmuimeja mudelist). // Kui laadimisalus (või adapter) on kahjustatud, vahetage see ohu vältimiseks välja ainult originaalvaruosast vastu. // Adapterisse on integreeritud trafo. Adapteri eemaldamine ja välja vahetamine teisega ei ole lubatud, kuna see võib põhjustada ohtliku olukorra. // Laadige tolmuimejat ainult kaasasoleva adapteri ja laadimisaluse abil. Adapter võib laadimise ajal kuumeneda. See on normaalne ilming. (Sõltuvalt teie mudelist, kui sellel on adapter.) // Lülitage seade laadimise ajaks välja. // Ärge kunagi kasutage tolmuimejat ilma filtrite või filtrihoidikuta. // Väljalaskeavad ei tohi tolmuimejaga töötamise ajal olla blokeeritud. // Kasutage seadet ainult kodumajapidamises ja siseruumides. // Seadme optimaalse ja takistamatu imemisvõimsuse tagamiseks hoidke imemisavad puhaste ja vabadena. Imivooliku lahtisi osi on soovitatav puhastada regulaarselt ning eemaldada tolm, karvad ja kõik muu, mis võib õhuvoolu blokeerida. // Enne toe või laadimisaluse puhastamist eemaldage see vooluvõrgust. // Ärge kunagi kasutage tolmuimejat süte või laastude, sigaretkonide, tikkude, vedelike (nt vesi, vaibapuhastusvahend), teravate või torkivate esemete

(klaasikillud jne) puhastamiseks. // Hoidke imitoru või seadme lahtist osa näost ja kehast eemal. // Ärge kunagi kasutage seadet ehitusmaterjalide (nt peenliiv, lubi, tsemendipulber, tooneritoll jne) imemiseks. See võib seadet kahjustada.

Probleemid ja lahendused

Probleem	Võimalik põhjus	Lahendus
Ei tööta.	Aku on tühi. Varstolmuimeja ei ole õigesti kokku pandud.	Laadige. Pange varstolmuimeja õigesti kokku.
Imemisvõimsus on vähenenud.	Tolmu anum on täis. Filter on ummistunud. Õhu sissevõtuava või elektriharja rull on ummistunud.	Eemaldage tolm. Puhastage filtrit või vahetage filter välja. Puhastage elektrilist harja.
Tolmuimeja ei lae.	Laadija ei ole pistikupessa ühendatud. Laadija pistik ei ole ühendatud põhikorpuse avaga. Varstolmuimeja ei ole korpusega ühendatud.	Ühendage laadija pistikupessa. Ühendage laadija tolmuimeja tolmuimeja põhikorpusega. Pange varstolmuimeja korpusele.
Kasutage väga lühikest aega pärast laadimist.	Pole piisavalt laadimisaega. Aku vananeb.	Laadige vastavalt juhistele. Vahetage aku välja.

Keskkond



Ärge visake seadet selle kasutusea lõpus tavalise majapidamisprügi hulka. Viige see ringlussevõtuks ametlikku kogumispunkti. Seda tehes aitate kaitsta keskkonda.

See seade on märgistatud vastavalt Euroopa Liidu direktiivile 2012/19/EL elektri- ja elektroonikaseadmete jäätmete kohta (WEEE). See suunis on üleeuroopalise elektri- ja elektroonikaseadmete jäätmete tagastamise ja ringlussevõtu kehtivuse raamistik.

Garantii ja teenindus

Kui vajate teavet või kui teil on probleem, siis võtke ühendust Gorenje klienditeenindusega oma riigis (telefoninumber on ülemaailmses garantiibrošüüris). Kui teie riigis ei ole klienditeenindust, minge kohaliku Gorenje edasimüüja juurde või võtke ühendust Gorenje kodumasinatate hooldusosakonnaga.

Märkus: Tolmuimeja aku garantii on 12 kuud.
Ainult isiklikuks kasutamiseks!

Transpordi lihtsustamiseks pakitakse mõned osad eraldi ja lisatakse turvaliselt põhipakendisse. // Enne esmakordset kasutamist lugege ja järgige kokkupaneku- ja ohutusjuhiseid. // Seade on mõeldud kuivtolmuimeemiseks kodukeskkonnas ja majapidamises kasutamiseks.



OSAD

- 1 Korpus koos mootoriga
- 2 Aku
- 3 Imivoolik
- 4 Mootoriga hari igasugustelt pindadelt tolmu imemiseks
- 5 Kaks-ühes hari
- 6 Kiilsas otsak
- 7 Seinakonsool
- 8 Adapter aku laadimiseks
- 9 Mootoriga hari tekstiilpindadele



KOKKUPANEK

Kui tolmuimeja aku pole veel korpusesse paigaldatud, sisestage see korrektselt. Selleks järgige akut käsitlevas jaotises olevaid piltjuhuiseid // Ühendage vooliku ülemine osa mootoriplokiga ja alumine osa pörandaharjaga. Paigaldus on õige, kui seade on pesadesse kindlalt kinnitatud (klõpsatab paika kõigis asendites). // Seadme tundlikkuse tõttu soovitate toodet mitte hoida puhasendis, kui seda ei saa millegi vastu toetada. // Harjal olev riiv võimaldab lühiajalist eraldiseisvat paigaldust, kuid tuleb olla äärmiselt ettevaatlik, kuna tolmuimeja võib iga hetk maha kukkuda ja viga saada.

Seinakonsool tuleb paigaldada vähemalt ühe meetri kaugusele kõigist soojusallikatest. // Komplekti kuulub laadimisadapter. // Seinakonsoolile paigaldamiseks järgige piltjuhuiseid. Tõmmake alumine esiosa osa ülemisest osast välja. Sisestage laadimistihvt aku ja paigaldage konsooli alumine osa tagasi. // Paigaldage seinakonsool piisavalt kõrgele, et tolmuimeja oleks laadimise ajal korralikult vastu adapterit. // Hoidke põhitarkivikud vastavalt lihtvõteld, et need oleksid vajadusel alati kättesaadavad.



KASUTUS

Tolmuimeja ei ole ette nähtud vedelike, klaasi, tuha, tule ega teravate esemete imemiseks, kuna need kõik võivad seadet kahjustada. // Kõigil seadmega kaasas olevatel tarkvikel on eri kasutusotstarve. Lisatarkvikud tagavad mitmekülgse kodu koristamisel.

- Mootoriga pörandaharja kasutatakse igasuguste pörandapindade tolmuimejaga puhastamiseks (kuivade pörandate tolmuimejaga puhastamine). Vältida tuleks pikkade kiududega vaipu, kuna need võivad harjarullil külge takerduda ja tolmuimeajat kahjustada. Hari sobib kasutamiseks nii käeshoitava seadme kui ka fikseeritud voolikuga. // Rull on konstrueeritud selliselt, et karvad ja muu praht kogunevad tolmuimejaga puhastamisel harja keskele. See vähendab rulli vigastamise ohtu. // Veelgi lihtsamaks kasutamiseks ja hilisemaks puhastamiseks on harja siseküljele lisatud kamm, mis kogub reaalajas pikad karvad kokku ja eemaldab need harjalt.

- Kiilsas otsak on mõeldud kitsamate ja raskesti ligipääsetavate kohtade (nurgad, diivanid, ämblikuvõrgud, radiaatorite taga olevad ruum jne) tolmuimejaga puhastamiseks.

- Kaks-ühes harjastega otsak (sobib ukse- ja aknaraamide, sahtlite jms puhastamiseks).

- Väiksem mootoriga hari on ette nähtud tekstiilpindade puhastamiseks.

- Paindvoolik

Kinnitage paindvoolik tolmuimeja mootori külge. // Voolikut saab venitada ja kasutada erinevatel eesmärkidel. Veenduge, et mootor oleks kasutamise ajal turvaliselt kinnitatud, et see pörandale ei kukuks. // Selle voolikuga saab kasutada ainult teatavaid tarkvikuid.



LAADIMINE

Tolmuimeja laadimiskaabli adapter on komplektiga kaasas. // Laadige tolmuimeajat vähemalt ühe meetri kaugusel soojusallikatest. // Seadet ei saa laadimise ajal sisse lülitada. // Tolmuimeajat saab laadida seinakonsoolil või eraldi.

Adapteri seinakonsoolile paigaldamiseks järgige piltjuhuiseid. // Tõmmake alumine esiosa ülemisest osast välja. Sisestage laadimistihvt aku ja paigaldage konsooli alumine osa tagasi. // Paigaldage seinakonsool piisavalt kõrgele, et tolmuimeja oleks laadimise ajal korralikult vastu adapterit. // Tolmuimeajat saab laadida nii käeshoitaval seadmel kui ka tolmuimejast eraldi. // Vajutage akul olevat nuppu ja tõmmake see käeshoitavast seadmest välja.

Kui aku on laetud, süttivad kõik tuled ja diginäidikul kuvatakse laetuse tase numbritena. Kasutamise ajal tuled kustuvad ja diginäidikul kuvatakse laetuse tase protsentides (sõltuvalt ostetud mudelist).



SEADME UTILISEERIMINE

Kui soovite seadme välja vahetada või kui te seda enam ei vaja, peaksite mõtlema ka keskkonna kaitsmise peale.

Enne tolmuimeja utiliseerimist tuleb aku eemaldada. // Aku ohutuks eemaldamiseks veenduge, et aku oleks täielikult tühjenenud. Kui seadmel pole eemaldatavat akut, järgige brošüüri joonistel olevaid piltjuhuiseid. // Aku nõuetekohaseks eemaldamiseks järgige piltjuhuiseid.



KÄITAMINE

Ekraanil kuvatakse erinevad funktsioonid.

- Vasakul olevale nupule vajutades lülitate tolmuimeja sisse ja välja.

- Paremal olevale nupule vajutades muudate imivõimsuse taset.

- Võimsuse valimisel kuvatakse ekraanil järelejäanud tolmuimeja kasutusaeg enne aku tühjenemist. //

Tolmuimejal saab valida erinevaid kiiruseid.

OKO (ECO) – akut säästev režiim, maksimaalne tööaeg ühe laadimiskorraga

VOIMENDUS (BOOST) – lühike tööaeg ühe laadimiskorraga, suurim imivõimsus

AUTOMAATNE (AUTO) – funktsioon aktiveerub kohe pärast tolmuimeja sisselülitamist (AUTOMAATNE funktsioon võimaldab automaatselt reguleerida tolmuimeja kiirust ja võimsust vastavalt pörandatuübile ja maardumisastele)

- Seadmel on aku laetust näitav diginäidik. Kasutamise või laadimise ajal kuvab see digitaalselt aku laetuse taset.

- Näidikul kuvatakse ikoon, mis näitab, et mahuti on täis. Mahuti täitumise ikoon süttib, kui tolmuimeja tuvastab õhuvoolu lakkamise. Selle ikooni süttimisel lülitub tolmuimeja seadme kahjustamise vältimiseks välja. Eemaldage harjal, voolikut või mahutilt kõik võõrkehade Parast võõrkehade eemaldamist see tuli tolmuimeja uuesti sisselülitamisel enam ei sütti.



TOLMUMAHUTI JA FILTRID

Tolmumahuti tühendamise ja sisselaskefiltri puhastamine

Kiirpuhastus tolmuimejise ajal.

Ühendage mootor vooliku küljest lahti. // Tolmumahuti alumisele osale vajutades saate avada ava tolmu tühendamiseks. // Seda valikut võib kasutada, kui märkate tolmuimejaga töötamise ajal, et tolmumahuti on täis saanud.

Mahuti tolmuimeja mootoriploki eemaldamine.

Eemaldage voolik mootoriplokilt. // Tolmumahuti puhastamiseks vajutage tolmumahuti esiküljel olevat nuppu. // Kõigepealt tõstke tolmumahuti üles kohast, kus asub avamisnupp. // Tõmmake filtrirõngas mahutist välja. // Tõmmake filtri kaepidemest, et see rõngalt ohutult eemaldada. // Võite mahuti ja filtrirõngast leige veega puhkida, neid loksutada või loputada, kuid olge ettevaatlik, kuna vale käsitsemine võib tolmuimeja osi kahjustada. // Loksutage ja harjake filtri ettevaatlikult, et eemaldada kogu tolmuimejise käigus kogunenud mustus. // Filtrit võib loputada leige veega ja õrnalt pigistada. // Filter sisaldab mikrofiltrit ja see võib viga saada, kui seda õigesti ei kasutata. // Enne uuesti kasutamist tuleb sel põhjalikult kuivada lasta (vähemalt ööpäev enne uuesti kasutamist). Enne tolmumahuti uuesti kokkupanekut kontrollige, kas kõik osad on täiesti kuivad. Niisked osad võivad tolmuimejat kahjustada. // Tolmumahuti sisemiste komponentide paigaldamiseks pange tolmuimeja uuesti kokku lahtivõtmisele vastupidises järjekorras. // Tolmumahuti paigaldamisel veenduge, et kinnitaksite mahuti esmalt alumises osas, kus on selleks otstarbeks mõeldud väike ühenduskoht, ja seejärel kinnitage see nurga all mootori külge tagasi. // Paigaldus on õige, kui kuulete kergert klõpsu. // Ärge kunagi imege tolmu ilma tolmufiltrita.

Väljalaske filtri puhastamine.

Pöörake ekraani vastupäeva. // Kui ekraani kaas avaneb, olge ettevaatlik, et ekraani mitte kahjustada, sest see tähendab, et tolmuimeja enam ei tööta. // Eemaldage filter mootoriploki siseosast. // Filtrit võib puhkida või raputada. Ei sobi pesemiseks // Enne tolmumahuti seadmele tagasi paigaldamist veenduge, et kõik osad oleksid täiesti kuivad. // Tolmumahuti siseosade paigaldamiseks pange tolmuimeja uuesti kokku. // Ärge kunagi imege tolmu ilma tolmufiltrita. // Täpsemate juhiste saamiseks järgige piltjuhisid.

FILTRI ASENDAMINE

Kui märkate, et filter on kahjustatud, vahetage see kohe välja. Korrapärasel kasutamisel soovitage filtrit vahetada iga kuue kuu tagant, et tagada tolmuimeja võimalikult pikk kasutusiga.

PORANDAHARJ

Harja tagaküljel on nupp, millele vajutades saab rulli harja küljest välja tõmmata. Rull on konstrueeritud selliselt, et tolmuimejaga puhastamisel kogunevad karvad ja muu praht harja keskpunkti poole. Nii on väiksem oht rulli ennast kahjustada // Kuna suurem osa karvadest koguneb rulli keskele, on seda lihtsam puhastada. // Puhkige korpuse põhja lapiga. // Puhastage harja imivooliku. // Koputage rulliga harja vastu, et mustus lahti tuleks, ja lõigake ettevaatlikult kääridega mööda selleks ettenähtud soont takerdunud mustus ja karvad ära. // Ärge sikutage karvu ega loimesid, kuna see võib rulli harjased kahjustada. // Pange rull harja külge tagasi. // Rull on õigesti paigas, kui kostub kerge klõps ja külgmine tiht on harja korpuse külge kindlalt kinnitunud.

VAIKE MOOTORIGA HARI

Harja küljel on väike nupp, mida keerates saab harja pesast välja libistada. // Koputage rulliga harja vastu, et mustus lahti tuleks, ja lõigake kääridega ettevaatlikult ära harjale kogunenud takerdunud mustus ja karvad. // Ärge sikutage karvu ega loimesid, kuna see võib rulli harjased kahjustada. // Pange rull harja külge tagasi. // Rull on õigesti paigas, kui kostub kerge klõps. Seejärel keerake nuppu, et rull kindlalt harja korpuse külge kinnitata.

VEAOTSING

Tavaline tõrge	Võimalikud põhjused	Lahendus
Tolmuimeja ei tööta	Toode on välja lülitatud või selle aku on tühi	Laadige toodet enne, kui seda kasutate
	Toote imiotsak on ummistunud	Puhastustoode imemisava
Imemisvõimsus on väga madal	Tolmumahuti ja filtrikomplekt on tolmune/täis	Puhastage tolmuühikut ja filtrimaterjali
	Rullhari on mahkunud karvadesse ja muudesse esemetesse	Puhastage rullhari
	Torus on takistus	Puhastage toru hoolikalt ja kontrollige seda ummistuste suhtes
Mootori töötamise hääl on muutunud	Toru on osaliselt ummistunud	Puhastage hoolikalt ja eemaldage ummistus
	Filtrikoost on ummistunud	Puhastage filtrit põhjalikult
Toodet ei saa laadida	Laadija pole korralikult ühendatud	Kontrollige ühendusi
	Võrgutoide ei ole sisse lülitatud	Kontrollige, kas võrgutoide on sisse lülitatud
	Olukord ei muutu	Pöörduge teeninduskeskusesse
E1	Harja tõrge	Pöörduge teeninduskeskusesse
E2	Mootori tõrge	Pöörduge teeninduskeskusesse
E3	Akupaki tõrge	Kontrollige, kas akupakk on õigesti paigaldatud, ja paigaldage see uuesti
E5	Trükkplaadi ristvara rike	Pöörduge teeninduskeskusesse

Vispārīgi drošības pasākumi

Lietojot putekļsūcēju, vienmēr ievērojiet šādus pamata drošības pasākumus: Uzmanīgi izlasiet šo lietošanas pamācību un izmantojiet ierīci tikai saskaņā ar šeit sniegtajiem norādījumiem. Pirms ierīces pirmās lietošanas reizes noņemiet visas aizsargplēves vai plastmasu. // Nekad neatstājat ierīci bez uzraudzības tās lietošanas laikā. // Pirms ierīces lietošanas rūpīgi samontējiet visas tās daļas. // Izmantojiet ierīci tikai iekštelpās un sausās vietās. // Izmantojiet ierīci tikai ar ražotāja ieteiktajām detaļām. // Nelietojiet ierīci, ja tā ir nokritusi, ja tā ir bojāta, ja tā ir turēta ārpus telpām vai ja tā ir iekritusi vai iegremdēta šķidrumā. // Regulāra tīrīšana var pagarināt ierīces lietderīgās lietošanas laiku. // Pārliecinieties, ka jūsu mati, valģīgās apģērba daļas, pirksti vai citas ķermeņa daļas nesaskaras ar ierīces ventilācijas atverēm vai kustīgajām daļām. // Ierīce atbilst visiem nepieciešamajiem standartiem attiecībā uz elektroenerģiju un radiotraucējumu noteikumiem. // Ierīce nav paredzēta lietošanai bērniem un personām ar fiziskiem vai garīgiem traucējumiem. Šo ierīci drīkst lietot bērni no 8 gadu vecuma un cilvēki ar ierobežotām fiziskām, sensorām vai garīgām spējām, kā arī personas, kurām nav pietiekamas pieredzes un zināšanas, ja viņi tiek uzraudzīti vai ir apmācīti drošā veidā lietot ierīci un saprot apdraudējumus, kas saistās ar ierīces lietošanu. Bērni ir jāpieskata, kamēr viņi lieto ierīci, un jāraugās, lai viņi nespēlētos ar ierīci. // Bērni nedrīkst veikt nekādus ierīces tīrīšanas vai apkopes darbus, izņemot gadījumus, ja viņi ir vecāki par 8 gadiem un to dara pieaugušā uzraudzībā. // Pēc lietošanas izslēdziet ierīci.

APDRAUDĒJUMS

Neiegremdējiet galveno ierīci/ierīces korpusu un uzlādes pamatni ūdenī vai citā šķidrumā un neskalojiet tos zem tekoša ūdens.

Īpaši brīdinājumi

Pirms ierīces vai uzlādes pamatnes pievienošanas elektrotīklam ar strāvas vadu, pārliecinieties, vai norādītais spriegums atbilst jūsu mājas elektrotīkla spriegumam. // Neizmantojiet bojātu putekļu sūcēju vai bojātu uzlādes pamatni (vai adapteru — atkarībā no jūsu putekļsūcēja modeļa). // Ja uzlādes bāze (vai adapters) ir bojāta, nomainiet to tikai ar oriģinālo rezerves daļu, lai izvairītos no jebkādiem riskiem. // Adapterā ir integrēts transformators. Adaptera noņemšana un nomaīņa pret citu nav atļauta, jo tas var radīt bīstamu situāciju. // Uzlādējiet putekļsūcēju tikai ar komplektācijā iekļauto adapteru un uzlādes pamatni. Uzlādes laikā adapters var uzkarst. Tā ir normāla parādība. (Atkarībā no modeļa, ja tai ir adapters.) // Uzlādes laikā izslēdziet ierīci. // Nekad neizmantojiet putekļu sūcēju bez filtriem vai filtrēšanas bloka. // Putekļsūcēja darbības laikā izplūdes atveres nedrīkst būt nobloķētas. // Izmantojiet ierīci tikai māsaimniecības vajadzībām un iekštelpās. // Uzturiet tīras un brīvas sūkšanas atveres, lai nodrošinātu optimālu un netraucētu ierīces sūkšanas jaudu. Ļoti ieteicams regulāri tīrīt sūkšanas šļūtenes atvērtās daļas un iztīrīt putekļus, matus vai jebko citu, kas var bloķēt gaisa plūsmu. // Pirms paliktņa vai uzlādes pamatnes tīrīšanas atvieno to no strāvas kontaktligzdas. // Nekad neizmantojiet putekļu sūcēju, lai iesūktu kvēlojošas ogles vai skaidas, izsmēkus, sērkociņus, šķidrumus (piemēram,

ūdeni, paklāju tīrīšanas putas) vai asus vai smailus priekšmetus (sasistu stiklu utt.). // Turiet sūkšanas cauruli vai ierīces atvērto daļu tālāk no sejas un ķermeņa. // Nekad neizmantojiet ierīci, lai iesūktu celtniecības materiālus (piemēram, smalkās smiltis, kaļķi, cementa pulveri, tonera putekļus utt.). Tas var izraisīt ierīces bojājumus.

Problēmas un risinājumi

Problēma	Iespējamais iemesls	Risinājums
Nedarbojas.	Ir izlādējies akumulators. Putekļu sūcējs nav samontēts pareizi.	Uzlādējiet ierīci. Samontējiet putekļu sūcēju pareizi.
Ir samazinājusies sūkšanas jauda.	Putekļu tvertne ir pilna. Aizsprostojies filtrs. Aizsprostojies gaisa ieplūde vai aizsērējis elektriskās sukas veltnis.	Iztīriet putekļu tvertni. Iztīriet vai nomainiet filtru. Notīriet elektrisko suku.
Putekļu sūcējs nav uzlādējies.	Lādētājs nav pievienots kontaktligzdai. Lādētāja kontakts nav savienots ar pamatnes korpusu. Putekļu sūcējs nav pievienots korpusam.	Pievienojiet lādētāju kontaktligzdai. Savienojiet lādētāju ar putekļu sūcēju pamatnes korpusu. Savienojiet putekļu sūcēju ar korpusu.
Putekļu sūcēju pēc tā uzlādes var izmantot ļoti īsu laiku.	Nepietiekams uzlādes laiks. Akumulatora novecošanās.	Uzlādējiet saskaņā ar instrukciju. Nomainiet akumulatoru.

Vide



Kad ir beidzies ierīces darbūžs, neizmetiet to kopā ar parastajiem sadzīves atkritumiem. Nododiet to oficiālajā savākšanas punktā otrreizējai pārstrādei. To darot, jūs palīdzat saglabāt apkārtējo vidi.

Šī ierīce ir marķēta saskaņā ar Eiropas Parlamenta un Padomes Direktīvu 2012/19/ES par elektrisko un elektronisko iekārtu atkritumiem (EEIA). Šis priekšraksts ir visā Eiropā spēkā esoša pamatnostādne attiecībā uz elektrisko un elektronisko iekārtu atkritumu nodošanu un otrreizējo pārstrādi.

Garantija un serviss

Ja jums nepieciešama informācija vai rodas problēmas, lūdzu, sazinieties ar Gorenje klientu apkalpošanas centru savā valstī (tālruna numurs norādīts pasaules garantijas brošūrā). Ja jūsu valstī nav klientu apkalpošanas centra, sazinieties ar vietējo Gorenje izplatītāju vai sazinieties ar Gorenje sadzīves tehnikas servisa nodaļu.

Piezīme: Putekļu sūcēja akumulatora garantija ir 12 mēneši.

Tikai personiskai lietošanai!

Ērtāki transportēšanai dažas ierīces detaļas ir iepakotas atsevišķi un droši ievietotas galvenajā iepakojuma vienībā. // Pirms ierīces pirmās lietošanas uzmanīgi izlasiet un ievērojiet norādījumus par ierīces montāžu un drošu lietošanu. // Ierīce ir paredzēta sausiai uzkošanai sadzīves lietošanai mājās apstākļos.



DALĀS

- 1 Korpusa ar motoru
- 2 Akumulators
- 3 Putekļsūcēja šūtene
- 4 Motorizēta grīdas suka visu virsmu tīrīšanai
- 5 Suka "Divi vienā"
- 6 Šaurais uzgalis
- 7 Sienas kronšteins
- 8 Akumulatora uzlādes adapters
- 9 Motorizēta suka tekstila virsmām



SALIKŠANA

Ja putekļsūcēja akumulators vēl nav ielikts korpusā, ievietojiet to pareizi. Lai to izdarītu, ievērojiet ilustrētos norādījumus akumulatora sadaļā. // Savienojiet šūtēnes augšdaļu ar motora bloku un apakšdaļu ar grīdas suku. Uzstādīšana veikta pareizi, ja ierīce ir nostiprināta slotos (visos salikumos ar klikšķi nokļūstējusies vietās). // Ņemot vērā ierīces trauslumu, nav ieteicams to atstāt, atbalstot pret kādu priekšmetu vai virsmu. // Sukas fiksators ļauj īslaicīgi novietot putekļsūcēju brīvi stāvošā pozīcijā, taču nepieciešama īpaša piesardzība, jo putekļsūcējs jebkurā brīdī var apgāzties un gūt bojājumus.

Sienas stiprinājums (kronšteins) jāuzstāda vismaz 1 metra attālumā no jebkādiem siltuma avotiem. // Komplektā ir iekļauts akumulatora uzlādes adapters. // Lai pareizi uzstādītu sienas stiprinājumu (kronšteinu), izpildiet pievienotās ilustrētos norādījumus. Izvelciet priekšējo apakšējo daļu ārā no augšējās daļas. Ievietojiet uzlādes tapu caurumā un ievietojiet kronšteina apakšējo daļu atpakaļ. // Piemontējiet sienas kronšteinu pietiekami augstu, lai putekļsūcējam uzlādes laikā būtu labs kontakts ar adapteru. // Uzglabājiet pamata pierīces uz tām paredzētajām tapām, lai tām vienmēr varētu piekļūt, kad tās nepieciešamas.



LIETOŠANA

Putekļsūcējs nav paredzēts šķidrumu, stikla lausku, cigarešu izsmēķu, dzirksteļu vai asu priekšmetu uzsūkšanai, jo tie var sabojāt ierīci. // Katrs komplektā iekļautais uzgalis ir paredzēts atšķirīgiem lietojumiem. Uzgalī sniedz plašas iespējas jūsu mājokļa uzkopšanai.

- Motorizētā grīdas suka paredzēta visu veidu grīdas virsmu uzkopšanai (sausai uzkopšanai). Izvairieties no paklājiem ar garām šķiedrām, jo tās var saplīties sukas rullī un sabojāt putekļsūcēju. Suka ir pielāgota gan rozas ierīcei, gan fiksētajai šūtenei. // Ērtāki lietošanai un turpmāki tīrīšanai sukas iekšpusē ir iestādīts ķemņveida elements, kas reāllaikā savāc garos matus un noņem tos no sukas.

- Šaurais uzgalis ir paredzēts šaurāku, grūtāk pieejamu vietu uzkopšanai (stūru, dīvanu, zirnēķu tīklu, vietu aiz radiatoriem utt.) putekļsūcējam.

- Sukas uzgalis "divi vienā" ar sariem (piemērots durvju un logu rāmju, atvilktnu un citu virsmu tīrīšanai).

- Mazā motorizētā suka ir paredzēta tekstila virsmu tīrīšanai.

- Lokanā šūtene

Lokano šūteni pievienot putekļsūcēja motora blokam. // Šūteni var izstiept un izmantot dažādiem uzkopšanas mērķiem, vienmēr pārīlecinosies, ka motora bloks ir novietots droši, lai tas nenokristu uz grīdas. // Ar šo šūteni iespējams izmantot tikai noteiktus uzgalus.



UZLĀDE

Putekļsūcēja uzlādes kabeļa adapters ir iekļauts komplektā. // Putekļsūcēju uzlādēt vismaz 1 m attālumā no jebkura siltuma avota. // Uzlādes laikā ierīci nevar ieslēgt // Putekļsūcēju var uzlādēt gan tad, kad tas ir ievietots sienas stiprinājumā, gan atsevišķi. Ievērojiet ilustrētos norādījumus, lai uzstādītu adapteri sienas kronšteinā. // Izvelciet priekšējo apakšējo daļu ārā no augšējās daļas. Ievietojiet uzlādes tapu caurumā un ievietojiet kronšteina apakšējo daļu atpakaļ. // Piemontējiet sienas kronšteinu pietiekami augstu, lai putekļsūcējam uzlādes laikā būtu labs kontakts ar adapteri. // Putekļsūcēju var uzlādēt gan rokā turamā ierīcē, gan neatkarīgi no putekļsūcēja. // Piespiediet pogu uz akumulatora un izvelciet to no rokā turamās ierīces.

Kad akumulators būs uzlādēts, iedegsies visas lampiņas, un digitālā displeja gadījumā uzlādes procents tiks parādīts ar skaitļiem. Lietošanas laikā lampiņas nedeg, un digitālā displeja gadījumā atlikušais uzlādes līmenis tiek rādīts kā procentuāla vērtība (atkarībā no iegādātā modeļa)



ATBRĪVOŠANĀS NO IERĪCES

Ja vēlaties nomaiņīt ierīci vai tā jums vairs nav nepieciešama, ir svarīgi padomāt arī par vides aizsardzību.

Pirms putekļsūcēja utilizācijas ir jānoņem akumulators. // Lai akumulatoru noņemtu drošā veidā, pārīlecieties, ka tas ir pilnībā izlādējies. Ja ierīcei nav noņemama akumulatora, ievērojiet instrukcijas, kas norādītas ilustrēto norādījumu bukletā. // Lai pareizi noņemtu akumulatoru, izpildiet ilustrētos norādījumus.



DARBĪBA

Displejā tiek rādītas dažādas funkcijas:

- Nospiežot pogu kreisajā pusē, tiek ieslēgts vai izslēgts putekļsūcējs.

- Nospiežot pogu labajā pusē, tiek mainīts sūkšanas jaudas līmenis.

- Atlasot jaudu, displejā tiek rādīts atlikušais putekļu sūkšanas ilgums, pirms akumulators izlādēšies. //

Putekļu sūcējam ir vairāki atslasmi ātrumai:

ECO (akumulatora taupīšanas režīms, maksimāls darbības ilgums ar vienu uzlādi),

BOOST (maks darbības ilgums ar vienu uzlādi, lielākā sūkšanas jauda),

Funkcija AUTO aktivizējas uzreiz pēc putekļu sūcēja ieslēgšanas (funkcija AUTO ļauj putekļu sūcējam pielāgot ātrumu un jaudu atkarībā no grīdas seguma vai no tā, cik netīras ir grīdas).

- Ierīcei ir digitāls akumulatora uzlādes displejs. Lietojuma vai uzlādes laikā tas digitāli rāda akumulatora uzlādes līmeni.

- Displejā redzama ikona, kas norāda uz pilnu putekļu tvertni. Pilnas tvertnes ikona iedegas, kad putekļsūcējs konstatē, ka gaisa plūsma ir apstājusies. Kad iedegas šī ikona, putekļsūcējs izslēdzas, lai novērstu ierīces bojājumus. Izņemt visus svešķermeņus no sukas, šūtēnes vai tvertnes. Pēc svešķermeņa izņemšanas, ieslēdzot putekļsūcēju atkārtoti, indikatorlampiņa vairs neiedegsies.



PUTEKĻU TVERTNE UN FILTRI

Putekļu tvertnes iztukšošana un ievēlodes filtra tīrīšana

Ātra tīrīšana putekļsūcēja lietošanas laikā:

Nonemiet motora bloku no šūtenes. // Nospiežot putekļu tvertnes apakšējo daļu, atveriet vāku, lai iztukšotu putekļus. // Šī opcija paredzēta gadījumiem, ja putekļsūcēja izmantošanas laikā pamanāt, ka putekļu tvertne ir pilna.

Tvertnes izņemšana no putekļu sūcēja motora bloka:

Nonemiet šūteni no motora bloka. // Lai iztīrītu putekļu tvertni, nospiediet pogu putekļu tvertnes priekšpusē. // Vispirms paceliet putekļu tvertni vietā, kur atrodas atvēršanas poga. // Izvelciet no tvertnes filtra gredzenu. // Pavelciet filtra aiz rukturu, lai droši noņemtu no gredzena. // Tvertni un filtra gredzenu var noslaucīt, izkratīt vai izskalot ar remdenu ūdeni, taču ievērojiet piesardzību, jo nepareiza apiešanās var sabojāt putekļu sūcēja detaļas. // Sakratiet un viegli notīriet filtru ar suku, lai noņemtu visus netīrumus, kas sakrājušies putekļu sūkšanas laikā. // Filtru var izskalot ar remdenu ūdeni un saudzīgi izspiest. // Filtrs satur mikrofiltru un var tikt bojāts, ja to nelieto pareizi. // Pirms atkārtota lietojuma tas rūpīgi jāizžāvē (vismaz 24 stundas pirms atkārtota lietojuma). Pirms putekļu tvertnes salikšanas pārliecinieties, vai visi komponenti ir pilnīgi sausi. Mitras daļas putekļu sūcēju var sabojāt. // Lai uzstādītu putekļu tvertnes iekšējos komponentus, salieciet putekļu sūcēju atpakaļ izjaukšanai pretējā secībā. // Uzstādot putekļu tvertni, vispirms pārliecinieties, ka tā ir piestiprināta apakšējā daļā, kur atrodas neliels savienotājs, un pēc tam, slīpi sagāzēti, piestipriniet to atpakaļ pie motora bloka. // Tā ir uzstādīta pareizi, kad dzirdat vieglu klikšķi. // Nekādā gadījumā nesūciēt putekļus bez ievietota putekļu filtra.

Izplūdes filtra tīrīšana

Pagrieziēt displeju pretēji pulksteņrādītāja virzienam. // Atverot displeja vāku, esiet uzmanīgi, lai nesabojātu displeju, jo pretējā gadījumā putekļsūcējs vairs nedarbosies. // Izņemiet filtru no motora bloka iekšējās daļas. // Filtru var noslaucīt vai izkratīt. Tas nav piemērots mazgāšanai. // Pirms putekļu tvertnes atkārtotas uzstādīšanas pārliecinieties, ka visas detaļas ir pilnībā sausas. // Lai uzstādītu putekļu tvertnes iekšējās daļas, salieciet putekļsūcēju atpakaļ. // Nekad neizmantojiet putekļsūcēju bez ievietota putekļu filtra. // Detalizētus norādījumus skatiet ilustrētos norādījumus.

FILTRA NOMAINĀ

Jā pamanāt, ka filtrs ir bojāts, nekavējoties nomainiet to. Regulāras lietošanas gadījumā ieteicams filtru nomainīt ik pēc 6 mēnešiem, lai nodrošinātu putekļsūcēja ilgāku kalpošanas laiku.

GRĪDAS SUKA

Sukas aizmugurē ir poga, kas jānospiež, lai izvilkto rullīti no sukas. Rullītis ir konstruēts tā, lai putekļu sūkšanas laikā mati un citi netīrumi uzkrātos sukas centrā. Tas mazina rullīša sabojāšanas risku. // Tā kā lielākā daļa matu sakrājus rullīša centrā, to būs vieglāk tīrīt. // Noslaukiet korpusa apakšpusi ar drānu. // Notīriet sukas sūkšanas šūteni. // Izkratiet rullīti, lai atbrīvotu netīrumus, un uzmanīgi pa norādīto rievu izgrieziet sapinušos netīrumus un matus, izmantojot šķēres. // Neraujiet matus vai diegus ar spēku, jo tas var sabojāt rullīša sarus. // Ievietojiet rullīti atpakaļ sukā. // Rullītis ir pareizi uzstādīts, kad dzirdat kļušu klikšķi un sānu fiksators ir droši iestiprināts sukas korpusā.

MAŽĀ MOTORIZĒTĀ SUKA

Sukas sānā ir maža poga, kuru pagriežot atbrīvo un izslidina suku ārā no slota. // Piesītiēt ar rullīti sukai, lai atbrīvotu grūzus, un uzmanīgi ar šķērēm nogrieziet uz sukas sakrājušos sapinušos netīrumus un matus. // Nevelciet aiz matiem vai diegiem, jo tā varat sabojāt rullīša sarus. // Ievietojiet rullīti atpakaļ sukā. // Rullītis ir ievietots pareizi, kad dzirdams neliels klikšķis. Pēc tam pagrieziēt pogu, lai droši nostiprinātu rullīti sukas korpusā.

PROBLĒMU NOVĒRSANA

Biezāk sastopamās kļūmes	Iespējamie cēloņi	Risinājumi
Putekļsūcējs nedarbojas	Putekļsūcējs ir izslēgts vai tā akumulatora uzlādes līmenis ir pārāk zems	Lūdzu, uzlādējiet ierīci pirms lietošanas
	Putekļsūcēja sūkšanas atvere ir bloķēta	Iztīriet putekļsūcēja sūkšanas atveri
Sūkšanas jauda ir pārāk vāja	Putekļu tvertne un filtru komplekts ir netīrs/pilns	Iztīriet putekļu tvertni un filtra materiālu
	Rullīša suka ir aptinusies ar matiem vai citiem priekšmetiem	Notīriet rullīša suku
Motora darbības skaņa ir neparasta	Šūtenē ir aizsprostojums	Rūpīgi pārbaudiet, vai nav aizsprostojumu, un iztīriet to
	Šūtene ir daļēji bloķēta	Rūpīgi iztīriet un atbrīvojiet no netīrumiem
	Filtru komplekts ir aizsērējis	Rūpīgi iztīriet filtrus
Putekļsūcēju nevar uzlādēt	Nav pareizi pievienots lādētājs	Pārbaudiet savienojumus
	Nav ieslēgta elektroenerģijas padeve	Pārliecinieties, ka elektroapgāde ir ieslēgta
	Situācija nemainās	Sazinieties ar servisa centru
E1	Sukas atteice	Sazinieties ar servisa centru
E2	Motora atteice	Sazinieties ar servisa centru
E3	Akumulatora bloka atteice	Pārbaudiet, vai akumulatora bloks ir pareizi uzstādīts, un ievietojiet to vēlreiz
E5	Shēmas plātes aparātūras atteice	Sazinieties ar servisa centru

Bendros saugos priemonės

Naudodami dulkių siurblių, visada laikykitės šių pagrindinių atsargumo priemonių:

Atidžiai perskaitykite šią naudojimo instrukciją ir prietaisą naudokite tik pagal joje pateiktus nurodymus. Prieš naudodami prietaisą pirmą kartą, nuimkite visas apsaugines plėveles ar plastikus. // Niekomet nepalikite prietaiso be priežiūros, kol jis veikia. // Prieš naudodami prietaisą, atsargiai surinkite visas jo dalis. // Prietaisą naudokite tik sausose vietose. // Prietaisą naudokite tik su gamintojo rekomenduojamomis dalimis. // Nenaudokite prietaiso, jei jis buvo numestas, pažeistas, jei buvo laikomas lauke, ar buvo įmestas ar panardintas į skystį. // Reguliarus valymas gali prailginti prietaiso tarnavimo laiką. // Įsitikinkite, kad jūsų plaukai, palaidos drabužių dalys, pirštai ar kitos kūno dalys nesilies su prietaiso angomis ar judančiomis dalimis. // Prietaisas atitinka visus reikalaujamus elektros energijos ir radijo trukdžių reikalavimus. // Prietaiso negalima naudoti vaikams ir asmenims su sutrikusiais fiziniiais ar psichiniais gebėjimais. Ne jaunesni kaip 8 metų vaikai, ribotų fizinių jutiminių arba protinių gebėjimų asmenys ir turintieji per mažai patirties ir žinių gali naudoti prietaisą tik prižiūrimi kito asmens arba išmokyti saugaus darbo su prietaisu ir suprantantys jo keliamus pavojus. Prižiūrėkite vaikus, kai jie naudoja prietaisą, ir neleiskite jiems su juo žaisti. // Vaikai neturėtų atlikti jokių prietaiso valymo ar priežiūros darbų, nebent jie yra vyresni nei 8 metai ir jie tai daro prižiūrimi suaugusiųjų. // Po naudojimo prietaisą išjunkite.

Pavojus

Nemerkite pagrindinio įrenginio / prietaiso korpuso ar įkrovimo pagrindo į vandenį ar kitą skystį ir neplaukite jų po tekančiu vandeniu.

Specialūs įspėjimai

Prieš prijungdami prietaisą ar įkrovimo pagrindą prie maitinimo laido, įsitikinkite, kad nurodyta įtampa atitinka jūsų namų maitinimo tinklo įtampą. // Nenaudokite pažeisto dulkių siurblio ar pažeisto įkrovimo pagrindo (arba adapterio – priklausomai nuo dulkių siurblio modelio). // Jei įkrovimo pagrindas (arba adapteris) yra pažeistas, pakeiskite jį tik originalia atsargine dalimi, kad išvengtumėte pavojaus. // Į adapterį yra įmontuotas transformatorius. Negalima nuimti ir pakeisti adapterio kitu, nes tai gali sukelti pavojingą situaciją. // Įkraukite dulkių siurblių tik su pateiktu adapteriu ir įkrovimo pagrindu. Įkrovimo metu adapteris gali įkaisti. Tai normalu. (Priklausomai nuo modelio, jei jame yra adapteris.) // Įkrovimo metu išjunkite prietaisą. // Niekada nenaudokite dulkių siurblio be filtrų ar filtravimo įrenginio. // Dulkių valymo metu išmetimo angų negalima užblokuoti. // Prietaisą naudokite tik butyje ir uždaroje patalpoje. // Norėdami užtikrinti optimalią ir netrukdomą prietaiso siurbiamąją galią, laikykite siurbimo angas švarias ir neuždengtas. Itin rekomenduojama reguliariai valyti atviras siurbimo žarnos dalis ir šalinti dulkes, plaukus ar kitas kliūtis, galinčias blokuoti oro srautą. // Prieš valydami laikiklį arba įkrovimo pagrindą, atjunkite jį nuo elektros lizdo. // Niekada nenaudokite dulkių siurblio valyti nešvarumams ar drožlėms, cigarečių nuorūkoms, degtukams, skysčiams (pvz., vandeniui, kilimų valymo putoms) arba aštriems ar smailiems objektams (stiklo duženoms ir kt.). // Siurbimo vamzdelį ar atvirą prietaiso dalį laikykite toliau nuo veido ir kūno. // Niekada

nenaudokite prietaiso siurbti statybinėms medžiagoms (pvz., smulkiam smėliui, kalkėms, cemento milteliams, dažų dulkiams ir kt.). Taip galite sugadinti prietaisą.

Problemos ir sprendimas

Problema	Galima priežastis	Sprendimas
Neveikia.	Baterija išseko. Dulkių siurblys neteisingai surinktas.	Įkrovimas. Tinkamai surinkite dulkių siurblij.
Sumažėjo siurbimo galia.	Pilnas dulkių puodelis. Užblokuotas filtras. Užblokuotas oro įleidimo tunelis arba elektrinio šepečio volelis.	Išpilkite dulkes. Išvalykite arba pakeiskite filtrą. Išvalykite elektros šepetį.
VC neįsikrauna.	Įkroviklis neprijungtas prie lizdo. Įkroviklio jungtis neprijungta prie pagrindo korpuso angos. Dulkių siurblys neprijungtas prie korpuso.	Prijunkite įkroviklį prie lizdo. Prijunkite įkroviklį su pagrindiniu dulkių siurblio korpusu. Surinkite dulkių siurblijant korpuso.
Po įkrovimo galima naudoti labai trumpai.	Nepakanka įkrovimo laiko. Baterija senka.	Įkraukite pagal instrukcijas. Pakeiskite bateriją.

Aplinka



Pasibaigus eksploatacijos laikui, neišmeskite prietaiso su įprastomis buitinėmis atliekomis. Nuneškite jį į oficialų surinkimo punktą perdirbimui. Tokiu būdu galite padėti saugoti aplinką.

Šis prietaisas atitinka Europos EU/2012/19, Elektros ir elektroninės įrangos atliekų direktyvą (EEI atliekų direktyvą). Šios gairės galioja visoje Europoje grąžinant ir perdirbant naudotą elektros ir elektroninę įrangą ir jos atliekas.

Garantinis aptarnavimas ir priežiūra

Jei reikia informacijos ar turite klausimų, prašome kreiptis į „Gorenje“ klientų aptarnavimo centrą savo šalyje (telefono numerį rasite visame pasaulyje galiojančios garantijos lankstinuke). Jei jūsų šalyje nėra klientų aptarnavimo centro, kreipkitės į vietinį „Gorenje“ pardavėją arba į „Gorenje“ buitinės technikos techninio aptarnavimo skyrių.

Pastaba: Dulkių siurblio baterijos garantija yra 12 mėnesiai.

Tik buitiniam naudojimui.

Lengvesniam transportavimui kai kurios prietaiso dalys yra atskirai ir saugiai sudėtos į pagrindinę pakuotę. // Prieš pirmą naudojimą perskaitykite ir vadovaukitės surinkimo bei saugos instrukcijomis. // Prietaisas skirtas sausam siurbimui namų aplinkoje ir buitiniam naudojimui.

DALYS

- 1 Korpusas su varikliu
- 2 Baterija
- 3 Siurbimo žarna
- 4 Motorizuotas grindų šepetys visų paviršių siurbimui
- 5 Šepetys „du viename“
- 6 Siauras antgalis
- 7 Sieninis laikiklis
- 8 Akumuliatoriaus įkrovimo adapteris
- 9 Varikliu varomas šepetys tekstilės paviršiams

SURINKIMAS

Jei dulkių siurblio akumuliatoriaus dar neįdėtas į korpusą, tinkamai jį įdėkite. Norėdami tai padaryti, vadovaukitės iliustruotomis instrukcijomis akumuliatoriaus skyriuje. // Prijunkite žarnos viršutinę dalį prie variklio bloko, o apatinę dalį – prie grindų šepčio. Įrenginys yra teisingai sumontuotas, kai jis yra pritvirtintas į lizdus (užfiksuojamas visais nustatymais). // Dėl jautrumo rekomenduojame nelaikyti įrenginio be atamos. // Šepčio fiksatoriaus leidžia trumpam pastatyti prietaisą laisvai, tačiau reikia būti labai atsargiems, nes dulkių siurblys bet kada gali nukristi ir būti sugadintas.

Sieninis laikiklis turi būti montuojamas ne arčiau kaip 1 metru nuo bet kokių šilumos šaltinių. // Į komplektą įeina įkrovimo adapteris. // Laikykitės iliustruotų instrukcijų montuojant ant sieninio laikiklio. Ištraukite priekinę apatinę dalį iš viršutinės dalies. Įkiškite įkrovimo kaištį į skylę ir įkiškite atgal apatinę laikiklio dalį. // Sieninį laikiklį montuokite pakankamai aukštai, kad dulkių siurblys įkrovimo metu gerai liestųsi su adapteriu. // Pagrindinius priedus laikykite tam skirtose vietose, kad jie būtų visada po ranka, kai jų prireiks.

NAUDOJIMAS

Dulkių siurblys nėra skirtas siurbti skysčius, stiklą, pelenus, ugnį ar aštirus daiktus, kurie gali sugadinti prietaisą. // Kiekvienas priedas turi skirtingą paskirtį. Priedai suteikia universalumą valant namus.

- Motorinis grindų šepetys naudojamas visų tipų grindų paviršiams siurbti (sausam valymui). Venkite ilgų plaukų kilimų, nes jų pluoštai gali susipainioti šepčio voleryje ir sugadinti siurbį. Šepetys tinka tiek rankinei, tiek su žarna prijungtai siurblio daliai. // Volelio konstrukcija leidžia plaukams ir kitoms dalelėms kauptis šepčio centre siurbimo metu. Tai sumažina volelio pažeidimo riziką. // Dar lengvesniam naudojimui ir vėlesniam valymui, šepčio vidinėje dalyje yra pridėtos šukos, kurios realiojuoju laiku surenka ilgus plaukus ir pašalina juos iš šepčio.
- Siauras antgalis skirtas siauresnių, sunkiai pasiekiamų vietų (kampų, sofų, voratinklų, vietų už radiatorių ir pan.) siurbimui.
- Šepetys „du viename“ su šeriais (tinka durų ir langų rėmams, stalčiams ir kt.).
- Mažesnis varikliu varomas šepetys skirtas tekstilės paviršiams valyti.
- Lanksti žarna
Prijunkite lankščią žarną prie dulkių siurblio variklio bloko. // Žarna galima ištempti ir naudoti įvairiems siurbimo tikslams, užtikrinant, kad variklio blokas būtų saugiai pastatytas, kad nenukristų ant grindų. // Su šia žarna galima naudoti tik tam tikrus priedus.

ĮKROVIMAS

Dulkių siurblio įkrovimo laido adapteris yra pakuotėje. // Įkraukite dulkių siurbį bent 1 metro atstumu nuo šilumos šaltinių. // Įkrovimo metu prietaiso įjungti negalima. // Dulkių siurbį galima įkrauti ant sieninio laikiklio arba atskirai.

Laikykitės iliustruotų instrukcijų, kaip pritvirtinti adapterį prie sieninio laikiklio. // Ištraukite priekinę apatinę dalį iš viršutinės dalies. Įkiškite įkrovimo kaištį į skylę ir įkiškite atgal apatinę laikiklio dalį. // Sieninį laikiklį montuokite pakankamai aukštai, kad dulkių siurblys įkrovimo metu gerai liestųsi su adapteriu. // Dulkių siurbį galima įkrauti ant rankinio įrenginio arba atskirai nuo dulkių siurblio. // Paspauskite mygtuką ant akumuliatoriaus ir ištraukite jį iš rankinio įrenginio.

Kai akumuliatoriaus įkraitas, užsidega visos lemputės, o skaitmeniniame ekrane rodomas įkrovo procentas skaičiais. Naudojimo metu lemputės išjungtos, o skaitmeniniame ekrane rodomas likęs įkrovo procentas (priklausomai nuo įsijyto modelio).

PRIETAISO UTILIZAVIMAS

Jeigu norite pakeisti prietaisą ar jo nebereikia, prašome atsižvelgti ir į aplinkos apsaugą. Prieš išmetant dulkių siurbį, būtina išimti akumuliatorių. // Kad akumuliatorių būtų galima saugiai išimti, įsitikinkite, kad jis visiškai išsikrovęs. Jeigu įrenginys neturi išimamo akumuliatoriaus, vadovaukitės iliustruoto vadovo instrukcijomis. // Laikykitės iliustruotų instrukcijų, kad akumuliatorių išmestumėte tinkamai.

VEIKIMAS

Ekrane rodomos įvairios funkcijos:

- Paspausdami kairėje esantį mygtuką, įjungiate ir išjungiate dulkių siurbį.
- Paspausdami dešinėje esantį mygtuką, keičiate siurbimo galią.
- Pasirinkus galią, ekrane rodoma likęs siurbimo laikas iki visiško akumuliatoriaus išsikrovimo. // Dulkių siurblys turi kelis pasirenkamus greičio režimus: ECO (energijos taupymo režimas, ilgiausias veikimo laikas su vienu įkrovimu), BOOST (trumpiausias veikimo laikas, bet didžiausia siurbimo galia).
- AUTO funkcija įsijungia iškart įjungus dulkių siurbį (AUTO funkcija leidžia dulkių siurbliui reguliuoti greitį ir galią priklausomai nuo grindų arba nešvarumų kiekio).
- Prietaisas turi skaitmeninį akumuliatoriaus įkrovo indikatorių. Naudojimo arba įkrovimo metu ekrane skaitmeniniu būdu rodoma akumuliatoriaus įkrova.
- Pilnos dulkių talpos piktograma ekrane. Pilnos talpos piktograma įsijungia, kai dulkių siurblys aptinka, kad oro srautas sustoja. Kai ši piktograma užsidega, dulkių siurblys automatiškai išsijungia, kad būtų išvengta pažeidimų. Pašalinkite svetimkūnius iš šepčio, žarnos ar talpos. Pašalinus klūtį ir vėl įjungus prietaisą, lemputė nebešvies.



DULKIŲ TALPA IR FILTRAI

Dulkių talpos ištušinimas ir siurbimo filtro valymas

Greitais valymas siurbiant:

Nuimkite žarną nuo variklio bloko. // Paspauskdami apatinę dulkių talpos dalį, atidarote angą, kad iš jo ištuštintumėte dulkes. // Ši parinktis naudojama, kai pastebite, kad dulkių talpa yra pilna.

Dulkių talpos išėmimas iš dulkių siurblio variklio bloko:

Nuimkite žarną nuo variklio bloko. // Norėdami išvalyti dulkių talpą, paspauskite mygtuką talpos priekyje. // Pirmiausia pakelkite dulkių talpą už dalies, kurioje yra atidarymo mygtukas. // Ištraukite filtro žiedą iš talpos. // Patraukite filtro rankenėlę, kad saugiai jį išimtumėte iš žiedo. // Talpą ir filtro žiedą galite nuvalyti, išpurtyti arba praskalauti drungnu vandeniu, tačiau būkite atsargūs – netinkamai elgiantis galima pažeisti dulkių siurblio dalis. // Filtrą išpurtykite ir švelniai išvalykite šepetėliu, kad pašalintumėte visas dulkių siurbimo metu susikaupusias dulkes. // Filtrą galima praskalauti drungnu vandeniu ir švelniai išspausiti. // Filtre yra mikrofiltras, todėl netinkamai naudojant jis gali būti pažeistas. // Prieš pakartotinį naudojimą jį reikia visiškai išdžiovinti (bent 24 valandas). Prieš vėl surenkant dulkių talpą, įsitikinkite, kad visos dalys yra visiškai sausas. Drėgnos dalys gali pažeisti dulkių siurblią. // Norėdami įdėti dulkių talpos vidinius komponentus, surinkite dulkių siurblią atvirktine tvarka, nei buvo išardytas. // Įdėdami dulkių talpą, pirmiausia pritvirtinkite ją apatinėje dalyje, kur yra tam skirta maža jungtis, tada pritvirtinkite jį prie variklio bloko kampu. // Teisingas tvirtinimas atpažįstamas pagal lengvą spragtelėjimą. // Niekada nesiurbkite be įstatyto dulkių filtro.

Išleidimo filtro valymas

Pasukite ekraną prieš laikrodžio rodyklę. // Atidarydami ekrano dangtelį, būkite atsargūs, kad nepažeistumėte ekrano, nes tuomet dulkių siurblys neveiks. // Išimkite filtrą iš variklio bloko vidinės dalies. // Filtrą galima nuvalyti arba išpurtyti. Netinka plauti. Prieš vėl uždėdami dulkių talpą ant prietaiso įsitikinkite, kad visos dalys yra visiškai sausas. // Norėdami įdėti dulkių talpos vidines dalis, vėl surinkite dulkių siurblią. // Niekada nesiurbkite be įstatyto dulkių filtro. // Išsamias instrukcijas rasite iliustruotame vadove.

FILTRO KEITIMAS

Jeigu pastebėjote, kad filtras pažeistas, nedelsdami jį pakeiskite. Reguliariai naudojant, filtrą rekomenduojama keisti kas 6 mėnesius, kad dulkių siurblys tarnautų kuo ilgiau.

GRINDŲ ŠEPETYS

Šepetio gale yra mygtukas, kurį paspauskite, kad ištrauktumėte ritinėlį iš šepetio. Volelio konstrukcija leidžia plaukais ir kitoms dalelėms kauptis šepetio centre siurbimo metu. Tai sumažina volelio pažeidimo riziką. // Kadangi dauguma plaukų kaupiasi volelio centre, jį lengviau išvalyti. // Apatinę korpuso dalį nuvalykite šluoste. // Išvalykite šepetio siurbimo žarną. // Volelį lengvai patapšnokite, kad atskratytumėte nešvarumų, o susikaupusius plaukus ir nešvarumus atsargiai iškirpkite žirkėmis palei tam skirtą griovelį. // Netraukite plaukų ar siūlų, nes galite pažeisti volelio šerelius. // Volelį įdėkite atgal į šepetį. // Teisingai įdėjus, padėti atpažįstama pagal tylų spragtelėjimą ir kaištį, kuris saugiai užsifiksuoja prie šepetio korpuso.

MAŽAS VARIKLINIS ŠEPETĖLIS

Šepetėlio šone yra mažas mygtukas, kurį pasukus galima ištraukti šepetį iš laikiklio. // Volelį lengvai patapšnokite, kad pašalintumėte nešvarumus, o susikaupusius plaukus ir purvą atsargiai iškirpkite žirkėmis. // Netraukite plaukų ar siūlų, nes galite pažeisti volelio šerelius. // Volelį įdėkite atgal į šepetį. // Volelis yra teisingai įstatytas, jei pasigirsta lengvas spragtelėjimas. Tada pasukite mygtuką, kad ritinėlį tvirtai pritvirtintumėte prie šepetio korpuso.

TRIKČIŲ ŠALINIMAS

Dažni gedimai	Galima priežastis	Sprendimo būdai
Dulkių siurblys neveikia	Produktas išsijungė arba akumulatorius išsikrovė	Prieš naudojimą įkraukite gaminį
	Gaminio siurbimo anga yra užsikimšusi	Valykite produkto siurbimo angą
Per silpnas siurbimas	Dulkių surinkimo talpa ir filtras yra užsiteršę / pilni	Išvalykite dulkių surinkimo talpą ir filtro medžiagą
	Ritininis šepetys yra apvyniotas plaukais ir kitais daiktais	Išvalykite ritininį šepetį
	Vamzdis užsikimšęs	Atsargiai išvalykite ir patikrinkite, ar nėra užsikimšimų
Kitoks variklio veikimo garsas.	Vamzdis yra iš dalies užsikimšęs.	Atidžiai išvalykite ir išvalykite.
	Filtro blokas yra užsikimšęs.	Kruopščiai išvalykite filtrus.
Gaminio negalima įkrauti.	Įkroviklis nėra tinkamai prijungtas.	Patikrinkite jungtį.
	Maitinimo šaltinis nėra įjungtas.	Patikrinkite, ar maitinimo šaltinis yra įjungtas.
	Situacija nesikeičia.	Kreipkitės į aptarnavimo centrą
E1	Šepetio gedimas.	Kreipkitės į aptarnavimo centrą
E2	Variklio gedimas	Kreipkitės į aptarnavimo centrą
E3	Akumulatoriaus gedimas.	Patikrinkite, ar akumulatorius yra tinkamai įdėtas, ir įdėkite iš naujo.
E5	Plokštės aparatūros gedimas.	Kreipkitės į aptarnavimo centrą

Γενικές προφυλάξεις

Όταν χρησιμοποιείτε την ηλεκτρική σκούπα, να τηρείτε πάντα τις ακόλουθες βασικές προφυλάξεις ασφαλείας: Διαβάστε προσεκτικά το παρόν εγχειρίδιο οδηγιών και χρησιμοποιείτε τη συσκευή μόνο σύμφωνα με τις οδηγίες που περιλαμβάνονται σε αυτό. Πριν χρησιμοποιήσετε τη συσκευή για πρώτη φορά, αφαιρέστε όλες τις προστατευτικές μεμβράνες ή τα πλαστικά. // Μην αφήνετε ποτέ τη συσκευή χωρίς επίβλεψη κατά τη διάρκεια της χρήσης. // Πριν χρησιμοποιήσετε τη συσκευή, συναρμολογήστε προσεκτικά όλα τα μέρη της. // Χρησιμοποιείτε τη συσκευή μόνο σε εσωτερικούς χώρους και σε στεγνές περιοχές. // Χρησιμοποιείτε τη συσκευή μόνο με τα εξαρτήματα που συνιστώνται από τον κατασκευαστή. // Μην χρησιμοποιείτε τη συσκευή αν έχει πέσει, αν έχει υποστεί ζημιά, αν έχει αποθηκευτεί σε εξωτερικούς χώρους ή αν έχει πέσει ή βυθιστεί σε υγρό. // Ο τακτικός καθαρισμός μπορεί να παρατείνει τη διάρκεια ζωής της συσκευής. // Βεβαιωθείτε ότι τα μαλλιά, τα χαλαρά μέρη των ενδυμάτων, τα δάχτυλα ή άλλα μέρη του σώματός σας δεν έρχονται σε επαφή με τους αεραγωγούς ή τα κινούμενα μέρη της συσκευής. // Η συσκευή συμμορφώνεται με όλα τα απαιτούμενα πρότυπα σχετικά με την ηλεκτρική ενέργεια και τους κανονισμούς ραδιοηλεκτρικών παρεμβολών. // Η συσκευή δεν προορίζεται για χρήση από παιδιά και άτομα με μειωμένες σωματικές ή διανοητικές ικανότητες. Αυτή η συσκευή μπορεί να χρησιμοποιηθεί από παιδιά ηλικίας 8 ετών και άνω, καθώς και από άτομα με μειωμένες σωματικές, αισθητηριακές ή διανοητικές ικανότητες ή έλλειψη εμπειρίας και γνώσης, εφόσον επιτηρούνται και έχουν λάβει οδηγίες σχετικά με την ασφαλή χρήση της συσκευής και κατανοούν τους σχετικούς κινδύνους. Επιτηρείτε τα παιδιά κατά τη χρήση της συσκευής και βεβαιωθείτε ότι δεν παίζουν με αυτή. // Τα παιδιά δεν πρέπει να πραγματοποιούν εργασίες καθαρισμού ή συντήρησης της συσκευής, εκτός αν είναι άνω των 8 ετών και επιτηρούνται. // Απενεργοποιείτε τη συσκευή μετά τη χρήση.

Κίνδυνος

Μη βυθίζετε το εξωτερικό μέρος της κύριας μονάδας/συσκευής ή τη βάση φόρτισης σε νερό ή οποιοδήποτε άλλο υγρό και μην τα ξεπλένετε κάτω από τρεχούμενο νερό.

Ειδικές προειδοποιήσεις

Πριν συνδέσετε τη συσκευή ή τη βάση φόρτισης με το καλώδιο τροφοδοσίας στην πρίζα, βεβαιωθείτε ότι η ένδειξη της τάσης ταιριάζει με την τάση του ηλεκτρικού δικτύου στο σπίτι σας. // Μην χρησιμοποιείτε μια κατεστραμμένη ηλεκτρική σκούπα ή βάση φόρτισης (ή προσαρμογέα, ανάλογα με το μοντέλο της ηλεκτρικής σκούπας σας). // Αν η βάση φόρτισης (ή ο προσαρμογέας) έχει υποστεί ζημιά, αντικαταστήστε τη μόνο με ένα αυθεντικό ανταλλακτικό, ώστε να αποφευχθούν τυχόν κίνδυνοι. // Στον προσαρμογέα είναι ενσωματωμένος ένας μετασχηματιστής. Δεν επιτρέπεται η αφαίρεση και αντικατάσταση του προσαρμογέα με άλλο, καθώς αυτό μπορεί να οδηγήσει σε επικίνδυνες καταστάσεις. // Φορτίζετε την ηλεκτρική σκούπα μόνο με τον παρεχόμενο προσαρμογέα και τη βάση φόρτισης. Ο προσαρμογέας μπορεί να θερμανθεί κατά τη διάρκεια της φόρτισης. Αυτό είναι φυσιολογικό. (Ανάλογα με το μοντέλο σας, αν διαθέτει προσαρμογέα.) // Απενεργοποιείτε τη συσκευή κατά τη διάρκεια της φόρτισης. // Μην χρησιμοποιείτε ποτέ την ηλεκτρική σκούπα χωρίς φίλτρα

ή τη μονάδα φιλτραρίσματος. // Οι εξαιρισμοί δεν πρέπει να φράζονται κατά τη διάρκεια της λειτουργίας του καθαρισμού με αναρρόφηση. // Η συσκευή προορίζεται μόνο για οικιακή χρήση και σε εσωτερικούς χώρους. // Διατηρείτε τους αεραγωγούς αναρρόφησης καθαρούς και απαλλαγμένους από αντικείμενα για να διασφαλίσετε τη βέλτιστη και ανεμπόδιστη ισχύ αναρρόφησης της συσκευής. Συνιστάται ιδιαίτερα ο τακτικός καθαρισμός των ανοιχτών μερών του σωλήνα αναρρόφησης και η αφαίρεση της σκόνης, των τριχών ή άλλων αντικειμένων που μπορούν να εμποδίσουν τη ροή του αέρα. // Πριν καθαρίσετε το στήριγμα ή τη βάση φόρτισης, αποσυνδέστε την από την πρίζα. // Μη χρησιμοποιείτε ποτέ την ηλεκτρική σκούπα για να καθαρίσετε αποκαΐδια ή κάρβουνα, αποτσίγαρα, σπύρτα, υγρά (π.χ. νερό, αφρό καθαρισμού χαλιών) ή αιχμηρά ή μυτερά αντικείμενα (σπασμένο γυαλί κλπ.). // Διατηρείτε τον σωλήνα αναρρόφησης ή το ανοιχτό μέρος της συσκευής μακριά από το πρόσωπο και το σώμα σας. // Μη χρησιμοποιείτε ποτέ τη συσκευή για να καθαρίσετε οικοδομικά υλικά (όπως ψιλή άμμο, ασβέστη, σκόνη τσιμέντου, σκόνη τόνερ κλπ.). Αυτό μπορεί να προκαλέσει βλάβη στη συσκευή.

Προβλήματα και αντιμετώπιση

Πρόβλημα	Πιθανή αιτία	Λύση
Δεν λειτουργεί.	Η μπαταρία έχει εξαντληθεί πλήρως. Το ηλεκτρικό σκουπάκι χειρός δεν είναι συναρμολογημένο σωστά.	Φόρτιση. Συναρμολογήστε το ηλεκτρικό σκουπάκι χειρός σωστά.
Η ισχύς αναρρόφησης έχει μειωθεί.	Το δοχείο σκόνης είναι γεμάτο. Φραγμένο φίλτρο. Φραγή στην είσοδο αέρα ή στον κύλινδρο της ηλεκτρικής βούρτσας.	Αδειάστε τη σκόνη. Καθαρίστε ή αλλάξτε το φίλτρο. Καθαρίστε την ηλεκτρική βούρτσα.
Το ηλεκτρικό σκουπάκι χειρός δεν φορτίζει.	Ο φορτιστής δεν είναι συνδεδεμένος στην πρίζα. Ο σύνδεσμος του φορτιστή δεν είναι συνδεδεμένος στην οπή του σώματος της βάσης. Το ηλεκτρικό σκουπάκι χειρός δεν είναι συναρμολογημένο στο σώμα.	Συνδέστε τον φορτιστή στην πρίζα. Συνδέστε τον φορτιστή με το ηλεκτρικό σκουπάκι χειρός. Συναρμολογήστε το ηλεκτρικό σκουπάκι χειρός στο σώμα.
Χρησιμοποιήστε τη συσκευή εντός πολύ σύντομου χρονικού διαστήματος μετά τη φόρτιση.	Ανεπαρκής χρόνος φόρτισης. Η μπαταρία είναι παλιά.	Φορτίστε σύμφωνα με τις οδηγίες. Αλλάξτε την μπαταρία.

Περιβάλλον



Μην απορρίπτετε τη συσκευή μαζί με τα συνήθη οικιακά απορρίμματα στο τέλος του κύκλου ζωής της. Παραδώστε τη σε ένα επίσημο σημείο συλλογής για ανακύκλωση. Με αυτόν τον τρόπο, θα βοηθήσετε στη διατήρηση του περιβάλλοντος.

Αυτή η συσκευή φέρει σήμανση σύμφωνα με την Ευρωπαϊκή Οδηγία 2012/19/ΕΕ για τα Απόβλητα Ηλεκτρικού και Ηλεκτρονικού Εξοπλισμού (ΑΗΗΕ). Αυτή η κατευθυντήρια γραμμή αποτελεί το πλαίσιο επιστροφής και ανακύκλωσης αποβλήτων ηλεκτρικού και ηλεκτρονικού εξοπλισμού με πανευρωπαϊκή ισχύ.

Εγγύηση και επισκευές

Αν χρειάζεστε πληροφορίες ή αντιμετωπίζετε κάποιο πρόβλημα, επικοινωνήστε με το κέντρο εξυπηρέτησης πελατών της Gorenje στη χώρα σας (μπορείτε να βρείτε τον αριθμό τηλεφώνου στο φυλλάδιο παγκόσμιας εγγύησης). Αν δεν υπάρχει κέντρο εξυπηρέτησης πελατών στη χώρα σας, μεταβείτε στον τοπικό αντιπρόσωπο της Gorenje ή επικοινωνήστε με το τμήμα επισκευών οικιακών συσκευών της Gorenje.

Σημείωση: Η διάρκεια της εγγύησης της μπαταρίας της ηλεκτρικής σκούπας είναι 12 μήνες.

Αποκλειστικά για προσωπική χρήση!

Για ευκολότερη μεταφορά, ορισμένα εξαρτήματα της συσκευής είναι τοποθετημένα ξεχωριστά και με ασφάλεια στη κύρια συσκευασία. // Πριν από την πρώτη χρήση, διαβάστε και ακολουθήστε τις οδηγίες συναρμολόγησης και ασφάλειας. // Η συσκευή προορίζεται για στενό σκούπισμα σε οικιακό περιβάλλον και για οικιακή χρήση.



ΕΞΑΡΤΗΜΑΤΑ

- 1 Περιβλήμα με μοτέρ
- 2 Μπαταρία
- 3 Σωλήνας σκούπας
- 4 Μηχανοκίνητο πέλμα δαπέδου για σκούπισμα όλων των επιφανειών
- 5 Πέλμα 2 σε 1
- 6 Στενό ακροφύσιο
- 7 Βάση τοίχου
- 8 Προσαρμογέας φόρτισης μπαταρίας
- 9 Μηχανοκίνητο πέλμα για υφασμάτινες επιφάνειες



ΣΥΝΑΡΜΟΛΟΓΗΣΗ

Αν η μπαταρία της ηλεκτρικής σκούπας δεν έχει τοποθετηθεί ακόμη στο περίβλημα, τοποθετήστε την σωστά. Για να το κάνετε αυτό, ακολουθήστε τις εικονογραφημένες οδηγίες στην ενότητα της μπαταρίας. // Συνδέστε το επάνω μέρος του σωλήνα στη μονάδα του μοτέρ και το κάτω μέρος στο πέλμα δαπέδου. Η τοποθέτηση είναι σωστή όταν η συσκευή ασφαλιστεί στις υποδοχές (κάνει «κλικ» στη θέση της σε όλες τις ρυθμίσεις). // Λόγω της ευαισθησίας της, συνιστούμε να μην αφήνετε τη συσκευή χωρίς να τη στηρίζετε πάνω σε κάτι. // Το κουμπύσμα στη βούρσα επιτρέπει μια βραχυπρόθεσμη ελεύθερη τοποθέτηση, αλλά είναι απαραίτητο να είστε εξαιρετικά προσεκτικοί, καθώς η ηλεκτρική σκούπα μπορεί να πέσει και να υποστεί ζημιά ανά πάσα στιγμή.

Η βάση τοίχου πρέπει να τοποθετείται τουλάχιστον 1 μέτρο μακριά από εστίες θερμότητας. // Στο σετ περιλαμβάνεται ένας προσαρμογέας φόρτισης. // Ακολουθήστε τις εικονογραφημένες οδηγίες για την τοποθέτηση στη βάση τοίχου. Τραβήξτε το μπροστινό κάτω μέρος από το πάνω μέρος. Εισαγάγετε την ακίδα φόρτισης στην οπή και εισαγάγετε το κάτω μέρος του βραχίονα πίσω. // Τοποθετήστε τη βάση τοίχου αρκετά ψηλά ώστε η ηλεκτρική σκούπα να έχει καλή επαφή με τον προσαρμογέα κατά τη φόρτιση. // Αποθηκεύετε τα βασικά εξαρτήματα στους καθορισμένους πύρους, ώστε να είναι πάντα προσβάσιμα όταν τα χρειάζεστε



ΧΡΗΣΗ

Η ηλεκτρική σκούπα δεν προορίζεται για την αναρρόφηση υγρών, γυαλιού, στάχτης, φωτιάς ή αιχμηρών αντικειμένων, τα οποία θα μπορούσαν να προκαλέσουν ζημιά στη συσκευή. // Κάθε εξάρτημα που περιλαμβάνεται προορίζεται για διαφορετικές χρήσεις. Τα εξαρτήματα παρέχουν ευελιξία στον καθαρισμό του σπιτιού σας.

- Το μηχανοκίνητο πέλμα δαπέδου χρησιμοποιείται για το καθαρίσμα όλων των ειδών των επιφανειών δαπέδου (καθαρίσμα στεγνών δαπέδων). Αποφύγετε τα χαλιά με μακριές τρίχες, καθώς μπορεί να μπλεχτούν στον κύλινδρο του πέλματος και να προκαλέσουν ζημιά στη σκούπα. Το πέλμα είναι προσαρμοσμένο τόσο για τη μονάδα χειρός όσο και για τον σταθερό σωλήνα. // Ο κύλινδρος έχει σχεδιαστεί έτσι ώστε οι τρίχες και οι άλλες βρομιές να συσσωρεύονται προς το κέντρο του πέλματος κατά το σκούπισμα. Αυτό μειώνει τον κίνδυνο να καταστραφεί ο κύλινδρος. // Για ακόμη ευκολότερη χρήση και καθαρισμό, στο εσωτερικό μέρος της βούρτσας υπάρχει ένα χτενάκι που συλλέγει τις μακριές τρίχες σε πραγματικό χρόνο και τις απομακρύνει από το πέλμα.
- Το στενό ακροφύσιο έχει σχεδιαστεί για το καθαρίσμα στενών, δυσπρόσιτων περιοχών (γωνίες, καναπέδες, ιστούς αράχνης, χώρους πίσω από καλοριφέρ κλπ.).
- Εξάρτημα πέλματος 2 σε 1 με τρίχες (κατάλληλο για κουφώματα, συρτάρια κλπ.).
- Το μικρότερο μηχανοκίνητο πέλμα έχει σχεδιαστεί για τον καθαρισμό υφασμάτινων επιφανειών.
- Εύκαμπτος σωλήνας
Συνδέστε τον εύκαμπο σωλήνα στη μονάδα του μοτέρ της ηλεκτρικής σκούπας. // Ο εύκαμπτος σωλήνας μπορεί να τευτωθεί να χρησιμοποιηθεί για διάφορους σκοπούς καθαρισμού, διασφαλίζοντας ότι η μονάδα του μοτέρ είναι τοποθετημένη με ασφάλεια όταν χρησιμοποιείται, ώστε να μην πέσει στο πάτωμα. // Μόνο ορισμένα εξαρτήματα μπορούν να χρησιμοποιηθούν με αυτόν τον σωλήνα.



ΦΟΡΤΙΣΗ

Ο προσαρμογέας για το καλώδιο φόρτισης της ηλεκτρικής σκούπας περιλαμβάνεται στη συσκευασία. // Φορτίζετε την ηλεκτρική σκούπα τουλάχιστον 1 μέτρο μακριά από εστίες θερμότητας. // Η συσκευή δεν μπορεί να ενεργοποιηθεί κατά τη φόρτιση. // Η ηλεκτρική σκούπα μπορεί να φορτιστεί στη βάση τοίχου ή ανεξάρτητα.

Ακολουθήστε τις εικονογραφημένες οδηγίες για την τοποθέτηση του προσαρμογέα στη βάση τοίχου. // Τραβήξτε το μπροστινό κάτω μέρος από το πάνω μέρος. Εισαγάγετε την ακίδα φόρτισης στην οπή και εισαγάγετε το κάτω μέρος του βραχίονα πίσω. // Τοποθετήστε τη βάση τοίχου αρκετά ψηλά ώστε η ηλεκτρική σκούπα να έχει καλή επαφή με τον προσαρμογέα κατά τη φόρτιση. // Η ηλεκτρική σκούπα μπορεί να φορτιστεί στη μονάδα χειρός ή ανεξάρτητα από την ηλεκτρική σκούπα. // Πιέστε το κουμπί της μπαταρίας και τραβήξτε το έξω από τη μονάδα χειρός.

Όταν η μπαταρία είναι φορτισμένη, όλες οι ενδεικτικές λυχνίες ανάβουν και, στην περίπτωση ψηφιακής οθόνης, το ποσοστό φόρτισης εμφανίζεται με αριθμούς. Οι λυχνίες σβήνουν όταν το προϊόν χρησιμοποιείται και, στην περίπτωση ψηφιακής οθόνης, η υπολειπόμενη φόρτιση εμφανίζεται ως ποσοστό (ανάλογα με το μοντέλο που έχετε αγοράσει)



ΑΠΟΡΡΙΨΗ ΣΥΣΚΕΥΗΣ

Αν θέλετε να αντικαταστήσετε τη συσκευή ή δεν τη χρειάζεστε πλέον, λάβετε υπόψη την προστασία του περιβάλλοντος.

Πριν από την απόρριψη της ηλεκτρικής σκούπας, η μπαταρία πρέπει να αφαιρεθεί. // Για την ασφαλή αφαίρεση της μπαταρίας, βεβαιωθείτε ότι η μπαταρία έχει αποφορτιστεί πλήρως. Αν η συσκευή δεν διαθέτει αφαιρούμενη μπαταρία, ακολουθήστε τις οδηγίες που παρέχονται στο εικονογραφημένο φυλλάδιο. // Ακολουθήστε τις εικονογραφημένες οδηγίες για να απορρίψετε σωστά την μπαταρία.



ΛΕΙΤΟΥΡΓΙΑ

Στην οθόνη εμφανίζονται διάφορες λειτουργίες:

- Πιέζοντας το κουμπί στα αριστερά, μπορείτε να ενεργοποιήσετε και να απενεργοποιήσετε την ηλεκτρική σκούπα.
- Πιέζοντας το κουμπί στα δεξιά, αλλάζετε το επίπεδο της ισχύος αναρρόφησης.
- Κατά την επιλογή ισχύος, στην οθόνη εμφανίζεται ο υπολειπόμενος χρόνος λειτουργίας πριν εξαντληθεί η μπαταρία. // Η ηλεκτρική σκούπα διαθέτει πολλαπλές επιλέξιμες ταχύτητες:
ECO (μικρός χρόνος λειτουργίας μπαταρίας, μέγιστος χρόνος λειτουργίας με μία φόρτιση),
BOOST (μικρός χρόνος λειτουργίας με μία φόρτιση, μέγιστη ισχύς αναρρόφησης),
Η λειτουργία AUTO ενεργοποιείται αμέσως μετά την ενεργοποίηση της ηλεκτρικής σκούπας (η λειτουργία AUTO επιτρέπει στην ηλεκτρική σκούπα να ρυθμίζει την ταχύτητα και την ισχύ της ανάλογα με το δάπεδο ή την ποσότητα της βρομιάς)

- Η συσκευή διαθέτει ψηφιακή οθόνη φόρτισης της μπαταρίας. Κατά τη διάρκεια της χρήσης ή κατά τη διάρκεια της φόρτισης, εμφανίζεται στην οθόνη το επίπεδο της μπαταρίας.
- Εικονίδιο στην οθόνη που υποδεικνύει ένα γεμάτο δοχείο σκόνης. Το εικονίδιο πλήρους δοχείου ανάβει όταν η ηλεκτρική σκούπα ανιχνεύσει ότι δεν υπάρχει πλέον αέρα. Αν ανάβει αυτό το εικονίδιο, η ηλεκτρική σκούπα απενεργοποιείται για την αποφυγή βλάβης στη συσκευή. Αφαιρέστε τυχόν ξένα αντικείμενα από το πέλμα, τον εύκαμπο σωλήνα ή το δοχείο. Μετά την αφαίρεση του ξένου αντικειμένου, η λυχνία δεν θα ανάβει πλέον όταν ενεργοποιηθεί ξανά την ηλεκτρική σκούπα.

ΔΟΧΕΙΟ ΣΚΟΝΗΣ ΚΑΙ ΦΙΛΤΡΑ

Αδειασμα του δοχείου σκόνης και καθαρισμός του φίλτρου εισόδου

Γρήγορος καθαρισμός κατά τη διάρκεια της χρήσης της ηλεκτρικής σκούπας:

Αφαιρέστε τη μονάδα του μοτέρ από τον σωλήνα. // Πιέζοντας το κάτω μέρος του δοχείου σκόνης, ανοίγετε την υποδοχή για να αδειάσετε τη σκόνη. // Αυτή η επιλογή χρησιμοποιείται όταν παρατηρείτε ότι το δοχείο σκόνης είναι γεμάτο κατά τη χρήση της ηλεκτρικής σκούπας.

Αφαίρεση του δοχείου από το μοτέρ της ηλεκτρικής σκούπας:

Αφαιρέστε τον εύκαμπο σωλήνα από τη μονάδα του μοτέρ. // Για να καθαρίσετε το δοχείο σκόνης, πιέστε το κουμπί στην μπροστινή πλευρά του δοχείου σκόνης. // Αρχικά, ανασκώστε το δοχείο σκόνης στο μέρος όπου βρίσκεται το κουμπί ανοίγματος. // Τραβήξτε τον δακτύλιο του φίλτρου από το δοχείο. // Τραβήξτε τη λαβή του φίλτρου για να το αφαιρέσετε με ασφάλεια από τον δακτύλιο. // Μπορείτε να σκουπίσετε, να ανακινήσετε ή να ξεπλύνετε το δοχείο και τον δακτύλιο φίλτρου με χλιαρό νερό, αλλά με προσοχή, καθώς ο ακατάλληλος χειρισμός μπορεί να προκαλέσει ζημιά σε μέρη της ηλεκτρικής σκούπας. // Ανακινήστε και βουρτσάστε απαλά το φίλτρο για να απομακρύνετε όλες τις βρομίες που έχουν συσσωρευτεί κατά το σκούπισμα. // Το φίλτρο μπορεί να ξεπλυθεί με χλιαρό νερό και να στραγγιστεί απαλά. // Το φίλτρο περιέχει μικροφίλτρο και μπορεί να καταστραφεί αν δεν χρησιμοποιηθεί σωστά. // Πριν από την επαναχρησιμοποίηση, πρέπει να στεγνώσει καλά (για τουλάχιστον 24 ώρες πριν από την εκ νέου χρήση). Πριν επανασυναρμολογήσετε το δοχείο σκόνης, βεβαιωθείτε ότι όλα τα εξαρτήματα είναι εντελώς στεγνά. Τα υγπά εξαρτήματα μπορεί να προκαλέσουν ζημιά στην ηλεκτρική σκούπα. // Για να τοποθετήσετε τα εσωτερικά εξαρτήματα του δοχείου σκόνης, συναρμολογήστε ξανά την ηλεκτρική σκούπα με την αντίστροφη σειρά απασυναρμολόγησης. // Κατά την τοποθέτηση του δοχείου σκόνης, βεβαιωθείτε ότι το έχετε πρώτα συνδέσει στο κάτω μέρος, όπου θα βρείτε ένα μικρό σύνδεσμο για αυτόν τον σκοπό, και στη συνέχεια στερεώστε τον ξανά στη μονάδα του μοτέρ υπό γωνία. // Έχει τοποθετηθεί σωστά όταν ακούσετε ένα ελαφρύ «κλικ». // Μη χρησιμοποιείτε ποτέ την ηλεκτρική σκούπα χωρίς να έχετε τοποθετήσει το φίλτρο σκόνης.

Καθαρισμός του φίλτρου εξαγωγής αέρα

Περαιτέρω την οθόνη αριστερόστροφα. // Αν ανοίξει το καπάκι της οθόνης, προσέξτε να μην καταστρέψετε, καθώς αυτό θα έχει ως αποτέλεσμα η σκούπα να μη λειτουργεί πλέον. // Αφαιρέστε το φίλτρο από το εσωτερικό μέρος της μονάδας του μοτέρ. // Μπορείτε να σκουπίσετε ή να πλύνετε το φίλτρο. Απογορεύεται το πλύσιμο // Βεβαιωθείτε ότι όλα τα μέρη είναι εντελώς στεγνά πριν επανασυναρμολογήσετε το δοχείο σκόνης της συσκευής. // Για να τοποθετήσετε τα εσωτερικά μέρη του δοχείου σκόνης, συναρμολογήστε ξανά την ηλεκτρική σκούπα. // Μη χρησιμοποιείτε ποτέ την ηλεκτρική σκούπα χωρίς να έχετε τοποθετήσει το φίλτρο σκόνης. // Ακολουθήστε τις εικονογραφημένες οδηγίες για λεπτομερείς οδηγίες.

ΑΝΤΙΚΑΤΑΣΤΑΣΗ ΤΟΥ ΦΙΛΤΡΟΥ

Αν παρατηρήσετε ότι το φίλτρο έχει υποστεί ζημιά, αντικαταστήστε το αμέσως. Με τακτική χρήση, συνιστάται η αντικατάσταση του φίλτρου κάθε 6 μήνες για να εξασφαλίσετε τη μεγαλύτερη διάρκεια ζωής της ηλεκτρικής σκούπας.

ΠΕΛΜΑ ΔΑΠΕΔΟΥ

Στο πίσω μέρος του πέλματος υπάρχει ένα κουμπί που πατάτε για να βγάλετε τον κλινδρό από το πέλμα. Ο κλινδρός έχει σχεδιαστεί έτσι ώστε οι τρίχες και οι άλλες βρομίες να συσσωρεύονται προς το κέντρο του πέλματος κατά το σκούπισμα. Αυτό μειώνει τον κίνδυνο να καταστραφεί ο κλινδρός. // Δεδομένου ότι οι περισσότερες τρίχες συγκεντρώνονται στο κέντρο του κλινδρού, θα είναι ευκολότερο να καθαριστούν. // Σκουπίστε την κάτω πλευρά του περιβλήματος με ένα πανί. // Καθαρίστε τον εύκαμπο σωλήνα αναρρόφησης του πέλματος. // Χτυπήστε ελαφρά τον κλινδρό στο πέλμα για να χαλαρώσετε τα υπολείμματα και κόψτε προσεκτικά τα μπερδεμένα υπολείμματα και τις τρίχες χρησιμοποιώντας ψαλίδι κατά μήκος της ειδικής εγκοπής. // Μην τραβάτε τρίχες ή κλωστές, καθώς αυτό θα μπορούσε να καταστρέψει τις τρίχες του κλινδρού. // Τοποθετήστε ξανά τον κλινδρό στο πέλμα. // Ο κλινδρός έχει εγκατασταθεί σωστά όταν ακούσετε ένα απαλό «κλικ» και ο πλευρικός πίρος είναι καλά στερεωμένος στο περίβλημα του πέλματος.

ΜΙΚΡΟ ΜΗΧΑΝΟΚΙΝΗΤΟ ΠΕΛΜΑ

Στο πλάι του πέλματος, υπάρχει ένα μικρό κουμπί που περιστρέφεται για να απελευθερώσετε και να σύρετε το πέλμα έξω από την υποδοχή. // Χτυπήστε ελαφρά τον κλινδρό στο πέλμα για να χαλαρώσετε τυχόν βρομίες και κόψτε προσεκτικά τις μπερδεμένες βρομίες και τις τρίχες που έχουν συσσωρευτεί στο πέλμα χρησιμοποιώντας ψαλίδι. // Μην τραβάτε τρίχες ή κλωστές, καθώς αυτό θα μπορούσε να καταστρέψει τις τρίχες του κλινδρού. // Τοποθετήστε ξανά τον κλινδρό στο πέλμα. // Ο κλινδρός είναι σωστά τοποθετημένος όταν ακούσετε ένα ελαφρύ «κλικ». Στη συνέχεια, περιστρέψτε το κουμπί για να συνδέσετε με ασφάλεια τον κλινδρό στο περίβλημα του πέλματος.

ΑΝΤΙΜΕΤΩΠΙΣΗ ΠΡΟΒΛΗΜΑΤΩΝ

Σφάλμα	Πιθανή αιτία	Λύσεις
Η ηλεκτρική σκούπα δεν λειτουργεί	Το προϊόν είναι απενεργοποιημένο ή η μπαταρία είναι σχεδόν άδεια	Φορτίστε το προϊόν πριν από τη χρήση
	Η θύρα αναρρόφησης του προϊόντος είναι φραγμένη	Καθαρισμός στομίου αναρρόφησης προϊόντος
Η αναρρόφηση είναι πολύ αδύναμη	Το δοχείο σκόνης και το φίλτρο είναιสกονισμένα/γεμάτα	Καθαρίστε το δοχείο σκόνης και το φίλτρο
	Το κλινδρικό πέλμα τυλιγεται γύρω από τρίχες και άλλα αντικείμενα	Καθαρισμός κλινδρικού πέλματος
Διαφορετικός ήχος λειτουργίας μοτέρ	Απόφραξη του σωλήνα	Καθαρίστε προσεκτικά και ελέγξτε για τυχόν αποφράξεις
	Μερική απόφραξη του σωλήνα	Καθαρίστε προσεκτικά
Το προϊόν δεν μπορεί να φορτιστεί	Το συγκρότημα του φίλτρου είναι φραγμένο	Καθαρίστε σχολαστικά τα φίλτρα
	Ο φορτιστής δεν έχει συνδεθεί σωστά	Ελέγξτε τις συνδέσεις
	Η παροχή ρεύματος δεν είναι ενεργοποιημένη	Βεβαιωθείτε ότι η παροχή ρεύματος είναι ενεργοποιημένη
E1	Η κατάσταση παραμένει	Επικοινωνήστε με ένα κέντρο τεχνικής υποστήριξης
E2	Σφάλμα πέλματος	Επικοινωνήστε με ένα κέντρο τεχνικής υποστήριξης
E3	Βλάβη μοτέρ	Επικοινωνήστε με ένα κέντρο τεχνικής υποστήριξης
E4	Σφάλμα συστοχίας μπαταρίας	Ελέγξτε αν η μπαταρία είναι σωστά τοποθετημένη και επανασυνοδεύεται τη
E5	Βλάβη υλικού πλακέτας κυκλώματος	Επικοινωνήστε με ένα κέντρο τεχνικής υποστήριξης

სიფრთხილის ზოგადი ზომები

მტვერსასრუტის გამოყენებისას ყოველთვის დაიცავით უსაფრთხოების შემდეგი ძირითადი ზომები: ყურადღებით გაეცანით ამ სახელმძღვანელოს და მოწყობილობა გამოიყენეთ მხოლოდ წინამდებარე ინსტრუქციის შესაბამისად. პირველ გამოყენებამდე მოაშორეთ ყველა დამცავი ფირი ან პლასტმასი. // გამოყენებისას არასდროს დატოვოთ მოწყობილობა უყურადღებოდ. // მოწყობილობის გამოყენებამდე გულდასმით ააწყვეთ მისი ყველა ნაწილი. // მოწყობილობა გამოიყენეთ მხოლოდ შენობაში და მშრალ ადგილებში. მოწყობილობა გამოიყენეთ მხოლოდ მწარმოებლის მიერ რეკომენდებული ნაწილებით. // ნუ გამოიყენებთ მოწყობილობას, თუ ის ძირს დაეცა, დაზიანებულია, ღია ცის ქვეშ დარჩა ან სითხეში ჩავარდა ან ჩაიძირა. // რეგულარულ გაწმენდას შეუძლია გაახანგრძლივოს მოწყობილობის ექსპლუატაციის ვადა. // დარწმუნდით, რომ თქვენი თმა, სამოსის მოშვებული ნაწილები, თითები ან სხეულის სხვა ნაწილები არ ეხება მოწყობილობის სავენტილაციო ან მოძრავ ნაწილებს. // მოწყობილობა შეესაბამება ყველა საჭირო სტანდარტს ელექტროენერჯისა და რადიოდამბრკოლების რეგულაციებთან დაკავშირებით. // მოწყობილობა არ არის განკუთვნილი ბავშვებისა და დაქვეითებული ფიზიკური ან გონებრივი შესაძლებლობების მქონე პირებისთვის გამოსაყენებლად. აღნიშნული მოწყობილობის გამოყენება დასაშვებია 8 წლის და მეტი ასაკის ბავშვების, შეზღუდული ფიზიკური, სენსორული ან გონებრივი შესაძლებლობების მქონე ან გამოცდილებისა და ცოდნის არმქონე პირების მიერ, თუ მათზე ხორციელდება ზედამხედველობა მოწყობილობის გამოყენების დროს ან მიეცათ შესაბამისი მითითებები მოწყობილობის უსაფრთხოდ მოხმარების შესახებ და გააზრებული აქვთ არსებული საფრთხეები. მოწყობილობის გამოყენებისას ყურადღება მიაქციეთ ბავშვებს, რომ მოწყობილობით არ ითამაშონ. // ბავშვებმა არ უნდა შეასრულონ მოწყობილობის გაწმენდითი ან ტექნიკური სამუშაოები, თუ ისინი არ არიან 8 წელზე უფროსი ასაკის და მეთვალყურე არ ჰყავთ. // გამოყენების შემდეგ გამორთეთ მოწყობილობა.

საფრთხე

არ მოათავსოთ ძირითადი ბლოკი/მოწყობილობის კორპუსი ან დასამუხტი სადგური წყალში ან სხვა სითხეში და არ გარეცხოთ ისინი გამდინარე წყლით.

სპეციალური გამაფრთხილებელი მითითებები

ელექტროქსელში მოწყობილობის ან დასამუხტი სადგური შეერთებამდე დარწმუნდით, რომ მოწყობილობაზე მითითებული ძაბვა შეესაბამება თქვენი სახლის ელექტროქსელის ძაბვას. // არ გამოიყენოთ დაზიანებული მტვერსასრუტი ან დაზიანებული

დასამუხტი სადგური (ან ადაპტერი - თქვენი მტვერსასრუტის მოდელის მიხედვით). // იმ შემთხვევაში, თუ დაზიანებულია დასამუხტი სადგური (ან ადაპტერი), საფრთხის თავიდან აცილების მიზნით შეცვალეთ იგი მხოლოდ ორიგინალი სათადარიგო ნაწილით. // ადაპტერში ინტეგრირებულია ტრანსფორმატორი. დაუშვებელია ადაპტერის მოხსნა და შეცვლა სხვა ადაპტერით, რადგან ამან შეიძლება გამოიწვიოს სახიფათო სიტუაცია. // დამუხტეთ მტვერსასრუტი მხოლოდ მოწოდებული ადაპტერითა და დასამუხტი სადგურით. ადაპტერი შეიძლება გაცხელდეს დამუხტვის დროს. ეს ნორმალური მოვლენაა. (დამოკიდებულია თქვენს მოდელზე, თუ მას აქვს ადაპტერი.) // დამუხტვის დროს გამორთეთ მოწყობილობა. // არასოდეს გამოიყენოთ მტვერსასრუტი ფილტრების ან ფილტრაციის მოწყობილობის გარეშე. // მტვერსასრუტის გამოყენების დროს დაუშვებელია გამწოვი ხვრელების ბლოკირება. // მოწყობილობა გამოიყენეთ მხოლოდ საყოფაცხოვრებო მიზნებისთვის და შენობაში. // შემწოვი სავენტილაციო ხვრელები უნდა იყოს სუფთა და თავისუფალი, რათა უზრუნველყოფილ იქნეს მოწყობილობის ოპტიმალური და შეუზღუდავი შეწოვის ძალა. რეკომენდებულია, რეგულარულად გაწმინდოთ შემწოვი სახელოს ღია ნაწილები და მოამშროთ მტვერი, თმა ან სხვა ობიექტები, რომლებმაც შეიძლება დაბლოკოს ჰაერის ნაკადი. // საყრდენის ან დასამუხტი სადგურის გაწმენდის დაწყებამდე გამორთეთ იგი ელექტროქსელიდან. // არავითარ შემთხვევაში არ გამოიყენოთ მტვერსასრუტი, რომ იატაკი გაწმინდოთ ნაკვერცხლისგან ან ნაქლიბისგან, სიგარეტის ნამწვებისგან, ასანთის ღერებისგან, სითხეებისგან (მაგ., წყალი, ხალიჩების საწმენდი ქაფისგან) და ბასრი ან წვეტიანი საგნებისგან (დამსხვრეული მინისგან და ა.შ.). // სახესა და სხეულს მთავრად შემწოვი მილი ან მოწყობილობის ღია ნაწილები. // არასოდეს გამოიყენოთ მტვერსასრუტი სამშენებლო მასალის ასაღებად (როგორცაა წვრილი ქვიშა, კირი, ცემენტის ფხვნილი და ა.შ.). ამან მოწყობილობის დაზიანება შეიძლება გამოიწვიოს.

პრობლემები და გამოსავალი

პრობლემა:	შესაძლო მიზეზი	პრობლემის გადაჭრის გზა
არ მუშაობს.	აკუმულატორი დაცლილია. ხელის მტვერსასრუტი არ არის აწყობილი სწორად.	დამუხტეთ. აწყვეთ ხელის მტვერსასრუტი სწორად.
შეწოვის სიმძლავრე შემცირდა.	მტვრის ჭიქა სავსეა. ფილტრი დაბლოკილია. ჰაერის შემწვებ მილში ან ელექტრული ჯაგრისის გორგოლაჰზე დაბრკოლებებია.	დაცალეთ მტვრის ჭიქა. გაწმინდეთ ან შეცვალეთ ფილტრი. გაწმინდეთ ელექტრული ჯაგრისი.
VC არ იმუხტება.	დამტენი არ არის შეერთებული როზეტში. დამტენის შემაერთებელი არ არის	შეაერთეთ დამტენი როზეტში. შეაერთეთ დამტენი

	ჩასმული კორპუსის შესაბამის ღიობში. ხელის მტვერსასრუტი არ არის აწყობილი კორპუსზე.	ხელის მტვერსასრუტის კორპუსთან. აწყვეთ ხელის მტვერსასრუტი კორპუსზე.
გამოყენების დრო ხანმოკლეა დამუხტვის შემდეგ.	დამუხტვის დრო საკმარისი არ იყო. აკუმულატორი მოძველებულია.	დამუხტეთ ინსტრუქციის მიხედვით. შეცვალით აკუმულატორი.

გარემო



არ გადაადგდით მოწყობილობა ჩვეულებრივ საყოფაცხოვრებო ნარჩენებთან ერთად მისი ექსპლუატაციის ვადის გასვლის შემდეგ. მიიტანეთ ის გადამუშავების ოფიციალურ პუნქტში. ამით თქვენ ხელს შეუწყობთ გარემოს დაცვას.

აღნიშნული მოწყობილობის მარკირება შეესაბამება 2012/19/EU ევროპულ დირექტივას ელექტრული და ელექტრონული მოწყობილობების (WEEE) ნარჩენების შესახებ. ეს დირექტივა განსაზღვრავს ევროკავშირის მასშტაბით მოქმედ მოთხოვნებს, რომლებიც ეხება ელექტრული და ელექტრონული მოწყობილობების ნარჩენების დაბრუნებასა და გადამუშავებას.

გარანტია და მომსახურება

თუ დამატებითი ინფორმაცია გჭირდებათ ან პრობლემა გაქვთ, მიმართეთ Gorenje-ს მომხმარებელთა მომსახურების ცენტრს თქვენს ქვეყანაში (ტელეფონის ნომერი მითითებულია საერთაშორისო საგარანტიო ბროშურაში). თუ თქვენს ქვეყანაში მომხმარებელთა მომსახურების ცენტრი არ არის, მიმართეთ Gorenje-ს ადგილობრივ დილერს ან დაუკავშირდით Gorenje-ს საყოფაცხოვრებო ტექნიკის მომსახურების დეპარტამენტს.

შენიშვნა: მტვერსასრუტის აკუმულატორზე გარანტია 12 თვე ვრცელდება.

განკუთვნილია მხოლოდ პირადი გამოყენებისთვის!

ტრანსპორტირების გასამარტივებლად მოწყობილობის ზოგიერთი ნაწილი ცალკეა შეფუთული და უსაფრთხოდ და მოთავსებული მთავარ შესასვლელ განყოფილებაში. // პირველ გამოყენებამდე წაიკითხეთ და დაიცვიეთ აწვდომის და უსაფრთხოების ინსტრუქციები. // მოწყობილობა განკუთვნილია სახლის პირობებში მშრალი წმენდისა და საყოფაცხოვრებ გამოყენებისთვის.



ნაწილები

- 1 მრავანი კორპუსი
- 2 ელემენტი
- 3 მტვერსასრუტის შლანგი
- 4 მრავანი ჯაგრისი ყველა ზედაპირის მტვერსასრუტისთვის
- 5 2-1-ში ჯაგრისი
- 6 ვიწრო საცმი
- 7 კედლის ბრჯენი
- 8 ელემენტის დამტენი ადაპტერი
- 9 მრავანი ჯაგრისი ტექსტილის ზედაპირისთვის



მონტაჟი

თუ მტვერსასრუტის აკუმულატორი ჯერ არ არის დამონტაჟებული კორპუსში, სწორად ჩასვით ის ამისთვის მიპყვეთ აკუმულატორის განყოფილებაში მოცემულ ილუსტრირებულ ინსტრუქციას. // მიუერთეთ შლანგის ზედა ნაწილი მრავის ბლოკს, ხოლო ქვედა ნაწილი – იატაკის ჯაგრის. მონტაჟი სწორადაა გაკეთებული, თუ მოწყობილობა მყარადაა ჩასმული ჭრილობებში (დაწკაპუნებით ჯდება ყველა ადგილი). // მგრძობიარობიდან გამოწვეული გორჩეთ, არ დატოვოთ მოწყობილობა საყრდენის გარეშე. // ჩამკვეტი ჯაგრისზე იძლევა მოკლეგადასის ცალმხრივი მონტაჟის საშუალებას. მაგრამ აუცილებელია ისინი თბილისი დაცვა, რადგან მტვერსასრუტი შეიძლება დაფარდეს და დაზიანდეს ნებისმიერ მომენტზე. კედლის ბრჯენი მინიმუმ 1 მეტრით უნდა იყოს დამორბეული სითბოს წყაროებიდან. // კომპლექტში შედის დამტენი ადაპტერი. // მიპყვეთ ილუსტრირებულ მითითებებს კედლის ბრჯენის მონტაჟთან დაკავშირებით. გამოიყენეთ წინა ქვედა ნაწილი ზედა ნაწილიდან. ისევე დასამუხტი შტიფტი ნახვრეტში და ჩასვით საზეგნის ქვედა ნაწილი უკან. // კედლის კონსოლი დაამონტაჟეთ ისეთი სიმაღლეზე, რომ დამუხტვისას მტვერსასრუტი კარგად ეხებოდეს ადაპტერს. // შეინახეთ ძირითადი სამაგრი ნაწილები შესაბამის შტიფტებზე, რათა ისინი ყოველთვის ხელმისაწვდომი იყოს საჭიროების შემთხვევაში



გამოყენება

მტვერსასრუტი არ არის განკუთვნილი ისეთი სიბრტყის, მინის, ფერფლის, ცეცხლის ან ზასის საგნების ასაღებად, რომლებზეც მოწყობილობა შეიძლება დაზიანდეს. // თითოეული სამაგრი ნაწილი განკუთვნილია სხვადასხვა სახის გამოსაყენებლად. სამაგრი ნაწილები უზრუნველყოფს სახლის დასუფთავების მრავალმხრივ შესაძლებლობას.

1. მრავანი იატაკის ჯაგრის გამოყენება ყველა ტიპის იატაკის ზედაპირის გასაწმენდად (მშრალი იატაკის გასაწმენდად). მორიგეით გრძელი ლოკოების მქონე ხალიჩებს, რადგან ისინი შეიძლება გაიზარდოს ჯაგრისის გორგოლაკში და დაზიანდოს მტვერსასრუტი. ჯაგრისი ერგება როგორც პორტატულ ბლოკებს, ასევე ფიქსირებულ შლანგს. // გორგოლაკი დამზადებულია ისე, რომ მტვერსასრუტი დასუფთავების დროს ზოგად და სხვა ნამსხვრევები დაგროვდეს ჯაგრისის განწმენისკენ. ეს ამცირებს გორგოლაკის დაზიანების რისკს. // კიდევ უფრო მარტივი გამოყენებისა და შექმნილი წმენდისთვის ჯაგრისის შიდა ნაწილი დამატებული აქვს სავარცხელი, რომელიც რთულ დროში აგროვებს გრძელ თმს და ამორბებს მას ჯაგრისიდან.

2. ვიწრო საცმი განკუთვნილია შედარებით ვიწრო, რთულად მისაღწევი ადგილების გასაწმენდად (კუბოები, დივნები, აბაზოლები, ადგილობრივი რადიატორების უკან და ა.შ.).

2-1-ში ბრჯენიანი ჯაგრისი (განკუთვნილია კრისა და ფანჯრის ჩარჩოებისთვის, უჯრებისთვის) და ა.შ.).

3. უფრო პატარა ზომის მრავანი ჯაგრისი განკუთვნილია ტექსტილის ზედაპირების გასაწმენდად.

4. დივანი შლანგი

მრავალი დრეკავი შლანგი მტვერსასრუტის მრავის ბლოკს. // შლანგის დაჭიმვა და გამოყენება შესაძლებელია სხვადასხვა სახის წმენდისას, დარწმუნდით, რომ მრავის ბლოკი უსაფრთხოდ არის მოთავსებული გამოყენებისას, რათა არ დეფარდეს იატაკზე. // ამ შლანგთან შესაძლებელია მხოლოდ უარვევო დანართების გამოყენება.



დამუხტვა

მტვერსასრუტის დამუხტვი კაბელი და გადამყვანი მოწყობა ნაკრებს. // დამუხტვისას მტვერსასრუტი მინიმუმ 1 მეტრით მოშორეთ სითბოს წყაროებს. // მოწყობილობის ჩართვა შეუძლებელია დამუხტვის დროს. // მტვერსასრუტის დამუხტვა შესაძლებელია კედლის ბრჯენზე ან დამოკიდებულად.

მიპყვეთ ილუსტრირებულ მითითებებს ადაპტერის კედლის კონსოლში დასამაგრებლად. // გამოიყენეთ წინა ქვედა ნაწილი ზედა ნაწილიდან. ისევე დასამუხტი შტიფტი ნახვრეტში და ჩასვით საზეგნის ქვედა ნაწილი უკან. // კედლის კონსოლი დაამონტაჟეთ ისეთი სიმაღლეზე, რომ დამუხტვისას მტვერსასრუტი კარგად ეხებოდეს ადაპტერს. // მტვერსასრუტის დამუხტვა შესაძლებელია პორტატული ბლოკზე ან მტვერსასრუტისგან აორგოდებლად. // დაჭირეთ ელემენტის დამუხტვის ადაპტერი პორტატული ბლოკთან.

ელემენტის დამუხტვის შემდეგ ყველა ნათურა აინთება, ხოლო ციფრული ეკრანის შემთხვევაში, დამუხტვის პროცენტი აისახება ციფრებით. გამოყენებისას ნათურები დამორბეულია, ხოლო ციფრული ეკრანის შემთხვევაში, დარჩენილი მუხტი გამოისახება პროცენტული მნიშვნელობის სახით (გამოკიდებულა იქვე მიერ შექმნილ მოდელზე)



მოწყობილობის უტილიზაცია

თუ მოწყობილობის გამოცვლა გასურთ ან უკვე აღარ გჭირდებათ, გაითვალისწინეთ გარემოს დაცვა. მტვერსასრუტის გადაღებამდე საჭიროა აკუმულატორის მოხსნა. // აკუმულატორის უსაფრთხოდ ამოსაღებად დარწმუნდით, რომ ის შილიანად განმუხტულია. თუ მოწყობილობას მოსახსნელი აკუმულატორი არ აქვს, მიპყვეთ ბუკლეტში მოცემულ მითითებებს. // ელემენტის სათანადოდ განკარგვის მიზნით მიპყვეთ ილუსტრირებულ მითითებებს.



ესპალუატადია

ეკრანზე ჩანს სხვადასხვა ფუნქცია:

- მარცხნივ მდებარე ილაკზე დაჭერით ჩართეთ და გამორთეთ მტვერსასრუტს.
- მარჯვნივ მდებარე ილაკზე დაჭერით ცვლით შეუფიქრებლად მტვერსასრუტის სიმძლავრის დონეს.
- სიმძლავრის არჩევას, ეკრანზე გამოჩნდება აკუმულატორის დეტალური მტვერსასრუტის მუშაობის დარწმუნებით დრო. // მტვერსასრუტს აქვს ბევრი არჩევითი სიჩქარე.
- ECO (აკუმულატორის დაზოგვის რეჟიმი, მუშაობის მაქსიმალური დრო ერთი დამუხტვის შემთხვევაში), BOOST (მოკლე სამუშაო დრო ერთი დამუხტვით, შეუფიქრებლად მტვერსასრუტის სიმძლავრის).
- ავტომატური ფუნქცია აქტიურდება მტვერსასრუტის ჩართვისთანავე (ავტომატური ფუნქცია მტვერსასრუტს ახშავს ადგილს დარწმუნებით მტვერსასრუტის სიჩქარე და სიმძლავრე იატაკის ან ქუჩის რაოდენობის მიხედვით)
- მოწყობილობას აქვს დამუხტვის დონის მაჩვენებელი ციფრული ეკრანი. გამოყენებისას ან დამუხტვისას ციფრული ეკრანზე ჩანს ელემენტის დამუხტვის დონე.
- ხატულა ეკრანზე, რომელიც მიუთითებს მტვერის სახე კონტინენტზე, სახე კონტინენტის ხატულა აინთება, როდესაც მტვერსასრუტი აღმოაჩენს, რომ ჰაერის ნაკადი აღარ არის. როდესაც ხატულა აინთება, მტვერსასრუტი გაითიშება, რომ მოწყობილობა არ დაზიანდეს. შთავიციეთ ნებისმიერი უცხო საგანი ჯაგრის, შლანგს ან კონტინენტს. უცხო საგნის ამოღების შემდეგ, მტვერსასრუტის ხელახლა ჩართვისას ნათურა აღარ აინთება.



მტერის კონტინენტი და ფილტრები

მტერის კონტინენტის დაცვა და შემწეობა ფილტრის გაწმენდა

სწრაფი წმენდა მტვერსასრუტით წმენდის დროს:

ამილით ძრავის ბლოკი შლანგიდან. // მტერის კონტინენტის ქვედა ნაწილზე დაჭერით, გახსნილი ღიობს მისი მტვერისგან დასკლავდა. // ეს ვარიანტი გამოიყენება, როდესაც შეამჩნევთ, რომ მტერის კონტინენტი სავეტა მტვერსასრუტით წმენდის დროს.

მტვერსასრუტის ძრავის ბლოკიდან კონტინენტის მოხსნა:

მოსხენით შლანგი ძრავის ბლოკიდან. // მტერის კონტინენტის გასაწმენდად დააჭირეთ მტერის კონტინენტის წინ განთავსებულ ღილაკს. // პირველ როგში, მოხსენით მტერის კონტინენტი იმ ნაწილში, სადაც განთავსებულია გახსნის ღილაკი. // კონტინენტიდან ამოღეთ ფილტრის როლი. // მოქაჩით ფილტრზე არსებული სახელური, რათა უსაფრთხოდ ამოიღოთ როლიდან. // შეგიძლიათ გაწმინდოთ, გადმოფრთხოთ ან გამოირეცხოთ კონტინენტი და ფილტრის როლი თბილი წყლით, მაგრამ ფრთხილად იყავით, რადგან არასათანადო დამუშავებამ შეიძლება დააზიანოს მტვერსასრუტის ნაწილები. // შენაგდრით და ფრთხილად გაწმინდეთ ფილტრი, რომ მოაშოროთ მტვერსასრუტის გამოყენების დროს დატოვილი ქუჩკი. // შეგიძლიათ ფილტრს გააყოლოთ თბილი წყალი დაზუად გაწუროთ. // ფილტრი შეიცავს მიკროფილტრს და არასათანადო გამოყენების შემთხვევაში შეიძლება დაზიანდეს. // ხელახლა გამოიყენებთ მტვერსასრუტის გამოყენებისას (ხელახლა გამოიყენებამდე მინიმუმ 24 საათის განმავლობაში). მტერის კონტინენტის ხელახლა აწყობამდე დარწმუნდით, რომ ყველა კომპონენტი სრულად მშრალია. წოტიო ნაწილებმა შეიძლება გამოიწვიოს მტვერსასრუტის დაზიანება. // მტერის კონტინენტის შიდა კომპონენტების დასამონტაჟებლად, მტვერსასრუტი ხელახლა აწყვეთ დამლოს საპირისპირო კომპონენტებში. // მტერის კონტინენტის დამონტაჟებისას, ჯერ ქვედა ნაწილში დაამაგროთ, სადაც განთავსებულია ამ მიზნისთვის განკუთვნილი პატარა შემაერთებელი, შემდეგ კი დაამაგროთ უკან ძრავის ბლოკზე კუთხეში. // სწორად დამონტაჟების შემთხვევაში, გაიგონებთ მცირე წვაპუნს. // არავითარ შემთხვევაში არ გამოიყენოთ მტვერსასრუტი მტერის ფილტრის ჩასმის გარეშე.

გამომწეობა ფილტრის გაწმენდა

დაატრიალეთ ევრანი საათის ისრის საწინააღმდეგე მიმართულებით. // როდესაც ევრანის სახურავი გაიხსნება, ფრთხილად იყავით, რომ არ დაზიანოთ ევრანი, რადგან ეს ნიშნავს, რომ მტვერსასრუტი აღარ იმუშავებს. // მოხსენით ფილტრი ძრავის ბლოკის შიდა ნაწილიდან. // კონტინენტი, მილისი და ფილტრი შეგიძლიათ გაწმინდოთ, დაფრთხოთ ან თბილი წყლით გარეცხოთ. არ ირეცხება // მოწყობილობაზე მტერის კონტინენტის ხელახლა დამონტაჟებამდე დარწმუნდით, რომ ყველა ნაწილი სრულად მშრალია. // მტერის კონტინენტის შიდა ნაწილების დასამონტაჟებლად მტვერსასრუტი ხელახლა ააწყვეთ. // არავითარ შემთხვევაში არ გამოიყენოთ მტვერსასრუტი მტერის ფილტრის ჩასმის გარეშე. // დეტალური მითითებების მისაღებად მიჰყევით ილუსტრირებულ მითითებებს.

ფილტრის შეცვლა

თუ ფილტრს დაზიანება შეამჩნევთ, დაუყოვნებლივ შეცვალეთ. მტვერსასრუტის რეგულარული გამოყენების შემთხვევაში რეკომენდებულია ყოველ 6 თვეში ერთხელ ფილტრის შეცვლა, რათა მტვერსასრუტის საექსპლუატაციო ხანგრძლიობა მაქსიმალურად გაზარდოთ.

იატრის უჯრისი

უჯრისის უკანა მხარე არის ღილაკი, რომელსაც უნდა დააჭიროთ, რომ ამოიღოთ გორგოლაჟი უჯრისიდან. გორგოლაჟი დამზადებულია ისე, რომ მტვერსასრუტით დასუფთავების დროს თმა და სხვა ნამსხვრევები დაგროვდეს უჯრისის ცენტრსკენ. ეს ამცირებს გორგოლაჟის დაზიანების რისკს. // ვინაიდან, თმის უმეტესი ნაწილი გროვდება გორგოლაჟის ცენტრში, მისი გაწმენდა უფრო ადვილია. // კორპუსის ქვედა მხარე გაწმინდეთ ტლითოთ. // გაწმინდეთ უჯრისის შემწევი შლანგი. // დაატრიალეთ ხელი უჯრისისზე არსებულ გორგოლაჟს ნაწილაკების მოსაშორებლად და ფრთხილად მოქაჩეთ ჩახლართული ქუჩკი და თმა მკარატის გამოყენებით დანიშნული ღარის გასწვრივ. // არ მოქაჩოთ თხები ან ძაფები, რადგან ამან შეიძლება დაზიანოს გორგოლაჟის ჯაგარი. // ხელახლა ჩასვით გორგოლაჟი უჯრისში. // გორგოლაჟი სწორადაა დამონტაჟებული, როდესაც გაიგონებთ რბილ წვაპუნს და გვერდითა შეიჭვტი საიმედოდ ჩამაგრდება უჯრისის კორპუსში.

პატარა მთავანი უჯრისი

უჯრისის გვერდზე არის პატარა ღილაკი, რომელიც უნდა გადაატრიალოთ, რომ გამოათავისუფლოთ და ამოიღოთ უჯრისი ჭრლიდან. // ნარჩენების მოსაშორებლად შეეხეთ უჯრისზე არსებულ გორგოლაჟს და მკარატის გამოყენებით ფრთხილად მოქაჩეთ უჯრისზე დაგროვილი ჩახლართული ქუჩკი და თმა. // არ მოქაჩოთ თხები ან ძაფები, რადგან ამან შეიძლება დაზიანოს გორგოლაჟის ჯაგარი. // ხელახლა ჩასვით გორგოლაჟი უჯრისში. // გორგოლაჟის სწორადაა შემდეგ გაიგონებთ მცირე წვაპუნს. შემდეგ მოაბრუნეთ ღილაკი, რათა გორგოლაჟი მყარად დაამაგროთ უჯრისის კორპუსზე.

ხარვეზების ამოღებვა

გავრცელებული გაუმართაობა	შესაძლო მიზეზი	პრობლემის გადაჭრის გზები
მტვერსასრუტი არ მუშაობს	პრობლემტი გამორთულია ან ელემენტი დამჯადარია	გთხოვთ, დამუხტოთ პრობლემტი გამოყენებამდე
	რობლემტის შუიწვის პორტი დაბლოკილია	მტვერსასრუტის შემწევი პირის წმენდა
ქწოვა ძალიან სუსტია	მტერის ცილინდრის და ფილტრის კომპლექტი მტერინაია/საცსე	გაწმინდეთ მტვერსასრუტი და ფილტრი
	მომრეგ უჯრისისზე დახვეულია თმა და სხვა საგნები	გაწმინდეთ გორგოლაჟებთან უჯრისი
	მილი გაკედილია	ფრთხილად გაწმინდეთ და შეამოწმეთ გაკედილობები
ძრავის მუშაობისას სხვადასხვანაირი ხმა აქვს	მილი ნაწილობრივ არის გაკედილი	ფრთხილად გაწმინდეთ და გაუსუფთავეთ
	ფილტრის კომპლექტი დაბლოკილია	კარგად გაწმინდეთ ფილტრები
არ შეიძლება პრობლემტის დამუხტვა	დამტენი არ არის სათანადოდ შეერთებული	შეამოწმეთ შეერთებები
	კეების წყარო არ არის ჩართული	შეამოწმეთ, რომ კეების წყარო ჩართული იყოს
	სიტუაცია უცვლელია	შეამოწმეთ სერვისცენტრში
E1	უჯრისის გაუმართაობა	შეამოწმეთ სერვისცენტრში
E2	ძრავის გაუმართაობა	შეამოწმეთ სერვისცენტრში
E3	ელემენტის ბლოკის გაუმართაობა	შეამოწმეთ, არის თუ არა ბატარეის ბლოკი სათანადოდ დამონტაჟებული და ხელახლა დააყენეთ
E5	სქემის მოწყობილობის გაუმართაობა	შეამოწმეთ სერვისცენტრში

<p>Ime izdelka // Naziv proizvoda // Naziv proizvoda // Име на производот // Product name // Produktname // Denumirea produsului // Název produktu // A termék megnevezése // Nazwa produktu // Název produktu // Име на продукта // Назва продукту // Название изделия // Тауар атауы // Tuoteen nimi // Produktets navn // Produktnavn // Produkt // Emri i produktit // Nome del prodotto // Nombre del product // Nome do produto // Nom du produit // Όνομα προϊόντος :</p>	<p>Sesalnik // Usisavač // Usisivač // Правосмукалка // Vacuum cleaner // Staubsauger // Aspirator // Vysávač // Porszívó // Odkurzacz // Vysavač // Прахосмукачка // Пилосос // Пылесос // шаңсорғыш // Pölynimuri // Støvsuger // Støvsuger // Dammsugare // Fshesë me korrent // Aspirapolvere // Aspiradora // Aspirador // Aspirateur // Ηλεκτρική σκούπα</p>
<p>Nazivna napetost aparata // Nazivni napon uredaja // Nominalni napon uredaja // Номинален напон на апаратот // Appliance nominal voltage // Nennspannung des Gerät // Tensiunea nominală a aparatului // Menovité napätie spotřebiča // A készülék névleges feszültsége // Napięcie znamionowe urządzenia // Jmenovité napětí spotřebiče // Номинално напрежение на уреда // Номинална напруга приладу // Номинальное напрежение прибора // Аспаптың номиналды кернеуі // Laitteen nimellispännite // Apparatets nominelle spænding // Apparatets nominelle spänning // Apparatus nominella spänning // Tensioni nominal i pajisjes // Tensione nominale dell'elettrodomestico // Voltaje nominal del aparato // Tensão nominal do aparelho // Tension nominale de l'appareil // Ονομαστική τάση συσκευής :</p>	<p>25,9 V / 2500 mA 25,9 В / 2500 mA litij-ionske baterije // litij-ionske baterije // litijum-jonske baterije // литиум-јонски батерии // lithium-ion batteries // Lithium-Ionen-Akkus // baterii cu litiu-ion // litium-iónové batérie // lithium-ion elemek // akumulatory litowo-jonowe // lithium-iontové baterie // литиево-йонни батерии // літій-іонні акумулятори // литий-ионные батерии // литий-ионды аккумуляторлар // litiumioniakut // lithium-ion-batterier // litiumionbatterier // litiumjonbatterier // bateri litium-jonike // baterie agli ioni di litio // baterias de iones de litio // baterias de iões de lítio // Batteries lithium-ion // μπαταρίες ιόντων λιθίου</p>
<p>Nazivna moč aparata // Nazivna snaga uredaja // Priključna snaga uredaja // Номинална моќност на апаратот // Appliance nominal power // Nennleistung des Geräts // Puterea nominală a aparatului // Menovitý výkon spotřebiča // A készülék névleges teljesítménye // Мощность знамionowa urządzenia // Jmenovitý výkon spotřebiče // Номинална мощност на уреда // Номинална потужність приладу // Номинальная мощность прибора // Аспаптың номиналды қуаты // Laitteen nimellisteho // Apparatets nominelle ydelse // Apparatets nominelle effekt // Apparatus nominella effekt // Fuqia nominale e pajisjes // Potenza nominale dell'elettrodomestico // Potencia nominal del aparato // Potência nominal do aparelho // Puissance nominale de l'appareil // Ονομαστική ισχύς συσκευής :</p>	<p>350 W 350 Вт</p>
<p>Napetost pretvornika // Napon adaptera // Napon adaptera // Напон на адаптерот // Adapter voltage // Adapterspannung // Tensiunea adaptorului // Napätie adaptéra // Az adapter feszültsége // Napięcie adaptera // Napětí adaptéru // Напрежение на адаптера // Напруга блока заряджання // Напряжение адаптера // Адаптер кернеуі // Sovittimen jännite // Adapterspænding // Adapterspänning // Adapterns spänning // Tensioni i adaptorit // Tensione dell'adattatore // Voltaje del adaptador // Tensão do adaptador // Tension nominale de l'adaptateur // Τάση προσαρμογής :</p>	<p>29,0 V: 0,5 A 29,0 В: 0,5 A</p>
<p>Kapaciteta posode za prah // Kapacitet spremnika za prašinu // Zapremina posude za prašinu // Волумен на вреката за гyбpe // Dust bin capacity // Fassungsvermögen des Staubbehälters // Capacitatea recipientului pentru praf // Kapacita nádoby na prach // A portartály irtartalma // Pojemnosť rojemnika na kurz // Kapacita nádoby na prach // Капацитет на контейнера за смет // Объем контейнера для пилу // Контейнер для пыли // Шаң жинағыштың сыйымдылығы // Pölysäiliön kapasiteetti // Støvbeholderens kapacitet // Støvbeholderens kapasitet // Dammbehållarens volym // Kapaciteti i koshit të pluhurave // Capacità del contenitore dei rifiuti // Capacidad del depósito de polvo // Capacidade do depósito do pó // Capacité du bac à poussière // Χωρητικότητα δοχείου σκόνης :</p>	<p>600 ml 600 ml</p>

gorenje
Life Simplified