

VEVOR[®]

TOUGH TOOLS, HALF PRICE

Technical Support and E-Warranty Certificate www.vevor.com/support

BASEBALL REBOUND NET

MODEL: XH-4×5.5FT

We continue to be committed to provide you tools with competitive price.

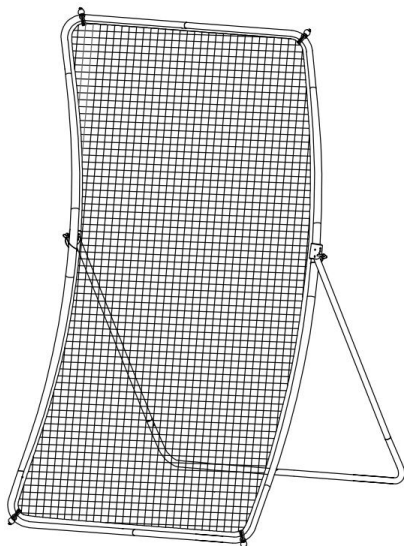
"Save Half", "Half Price" or any other similar expressions used by us only represents an estimate of savings you might benefit from buying certain tools with us compared to the major top brands and does not necessarily mean to cover all categories of tools offered by us. You are kindly reminded to verify carefully when you are placing an order with us if you are actually saving half in comparison with the top major brands.

VEVOR[®]

TOUGH TOOLS, HALF PRICE

BASEBALL REBOUND NET

MODEL: XH-4×5.5FT



NEED HELP? CONTACT US!

Have product questions? Need technical support? Please feel free to contact us:

Technical Support and E-Warranty Certificate
www.vevor.com/support

This is the original instruction, please read all manual instructions carefully before operating. VEVOR reserves a clear interpretation of our user manual. The appearance of the product shall be subject to the product you received. Please forgive us that we won't inform you again if there are any technology or software updates on our product.



Warning-To reduce the risk of injury, user must read instructions manual carefully.

SAFETY WARNINGS AND PRECAUTIONS

Thank you for using this product. In order to make sure that you can operate the machine correctly, read this instruction carefully before operation and keep it properly for future reference. Please be sure to read the precautions and safety rules in this page to ensure your safe use. This manual will outline safety warnings and precautions, operating, maintenance and cleaning. The warnings and instructions reviewed in this manual cannot cover all possible conditions and situations that may occur. Caution and common sense are not built into this product, since we believe that the uses will comply with these codes.

Please read ALL the instructions before using your machine.

1. Assemble needs to follow these instructions. Incorrect assembly can be a hazard. Wear heavy-duty work gloves during assembly.
2. Do not assemble when tired or when under the influence of alcohol, drugs or medication.
3. Weight and elastic and other product properties are only applicable to correctly and completely assembled products.
4. Keep the assembly area clean and well-lit.
5. Keep bystanders out of the area during assembly.
6. This is a sports training equipment, not a toy, it needs to be used under the guidance of a coach. Do not allow children and pets to play alone or approach this item. Can't Climb Products.
7. Use as intended only. Do not sit or stand on the product.
8. Inspect before every use. Do not use it if parts are loose or damaged.
9. People or objects hanging on the product will cause the product to fall.
10. Pay attention to pedestrians and vehicles when using.
11. Do not apply this unit to any other purposes than the indicated usage.
12. The rebound net cannot place items to avoid damage.
13. Do not use it for commercial purposes.
14. Do not clean it with any abrasive material.

15. Never leave it unattended while in use.

16. Pet urine and feces can damage the product, please keep away.

17. Do not place the product on or near hot air, electric burners or heaters.

Fireworks, cigarettes, flares, and other items can ignite the product. Please stay away from them.

18. The product should be placed on a flat surface. And it should be installed in an open and safe place, avoiding places near windows, roads, railways, rivers, etc.

19. Sports equipment (soccer boots, football gloves, etc.) should be worn during use. Do not place it in a damp environment.

 **WARNING:**

20. Ground nails must be used to fix the product on the ground (to ensure the reliability of the ground itself) to prevent it from falling.

21. This appliance is not intended for use by young or infirm persons unless supervised by a responsible person to ensure that they can use the appliance safely. Young children should be supervised to ensure that they do not play with the product. Pets should stay away from the product.

Do not use outdoors in rainy and cloudy days, avoid lightning strikes and falls. People or pets hanging on the product will cause injury or death.

ASSEMBLY STEPS

1. Please dispose of all plastic bags carefully and keep them away from children and pet.

2. Check all components provided according to the list in this manual. Make sure you have all of the parts listed.

3. Although paying particular attention when manufacturing this product, you must be careful during the assembly process to avoid being scratched by sharp edges.










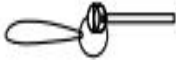


4. Wear protective gloves, during assembly and using.

5. The product should be placed on a flat surface.

6. The product requires two people to assemble.

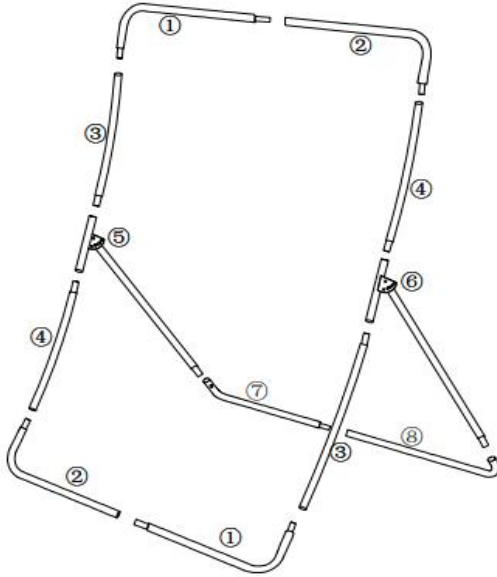
7. The product requires the use of a hammer and a Phillips screwdriver (Hammer and cross screwdriver need to be purchased by oneself).

Attention: Ground nails must be used to fix the product on the ground (to ensure the reliability of the ground itself) to prevent it from falling.

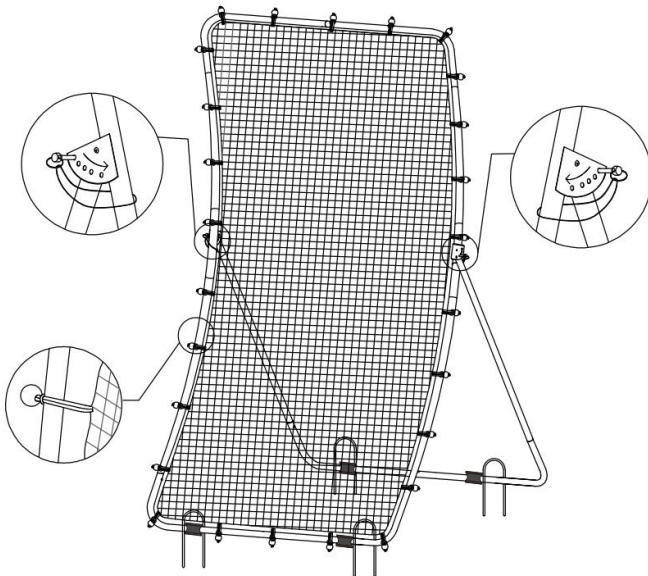
Parts No.	Picture	Qty	Parts No.	Picture	Qty
1		2 PCS	7		1 PCS
2		2 PCS	8		1 PCS
3		2 PCS	9		1 PCS
4		2 PCS	10		26 PCS
5		1 PCS	11		2 PCS
6		1 PCS	12		4 PCS

Note: the quantity of parts shown in the manual is the actual usage and the unused parts are spare parts. Please pay attention to the number label on the surface of the packaging.

STEP 1



STEP 2



CLEANING AND STORAGE

1. Wipe with a soft, dry cloth. Never use an abrasive cleanser or harsh pad. Do not clean with water or other liquids. Be sure to keep the product dry
2. Children are not allowed to wipe the product to avoid tipping and falling injuries.
3. After the product is disassembled, please put the parts and accessories together.

Manufacturer: Hunan Xinghai Sports Co.,Ltd.

Address: High-Tech Zone Of Yuanjiang, Yiyang city, Hunan province, China

Imported to AUS: SIHAO PTY LTD. 1 ROKEVA STREET EASTWOOD NSW 2122 Australia

Imported to USA: Sanven Technology Ltd. Suite 250, 9166 Anaheim Place, Rancho Cucamonga, CA 91730

EC	REP
-----------	------------

E-CrossStu GmbH
Mainzer Landstr.69, 60329
Frankfurt am Main.

UK	REP
-----------	------------

YH CONSULTING LIMITED.
C/O YH Consulting Limited Office 147,
Centurion House, London Road,
Staines-upon-Thames, Surrey, TW18 4AX

VEVOR[®]

TOUGH TOOLS, HALF PRICE

Technical Support and E-Warranty Certificate
www.vevor.com/support

VEVOR[®]

TOUGH TOOLS, HALF PRICE

Techniczny Certyfikat wsparcia i e-gwarancji www.vevor.com/support

SIATKA ODBIJAJĄCA DO BASEBALLU

MODEL: XH-4 × 5,5 STOPY

We continue to be committed to provide you tools with competitive price.

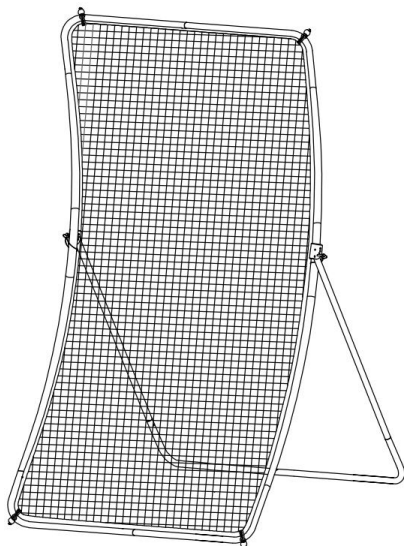
"Save Half", "Half Price" or any other similar expressions used by us only represents an estimate of savings you might benefit from buying certain tools with us compared to the major top brands and does not necessarily mean to cover all categories of tools offered by us. You are kindly reminded to verify carefully when you are placing an order with us if you are actually saving half in comparison with the top major brands.

VEVOR[®]

TOUGH TOOLS, HALF PRICE

BASEBALL REBOUND NET

MODEL: XH-4 × 5,5 STOPY



NEED HELP? CONTACT US!

Have product questions? Need technical support? Please feel free to contact us:

Technical Support and E-Warranty Certificate
www.vevor.com/support

This is the original instruction, please read all manual instructions carefully before operating. VEVOR reserves a clear interpretation of our user manual. The appearance of the product shall be subject to the product you received. Please forgive us that we won't inform you again if there are any technology or software updates on our product.



Ostrzeżenie — aby zmniejszyć ryzyko obrażeń, użytkownik musi uważnie przeczytać instrukcję obsługi.

SAFETY WARNINGS AND PRECAUTIONS

Dziękujemy za korzystanie z tego produktu . Aby mieć pewność, że będziesz mógł prawidłowo obsługiwać maszynę, przeczytaj uważnie niniejszą instrukcję przed rozpoczęciem użytkowania i zachowaj ją odpowiednio do wykorzystania w przyszłości . Aby zapewnić bezpieczne użytkowanie, pamiętaj o zapoznaniu się ze środkami ostrożności i zasadami bezpieczeństwa zawartymi na tej stronie . Niniejsza instrukcja zawiera ostrzeżenia i środki ostrożności dotyczące bezpieczeństwa, obsługi, konserwacji i czyszczenia . Ostrzeżenia i instrukcje omówione w tej instrukcji nie obejmują wszystkich możliwych warunków i sytuacji, które mogą wystąpić . Ostrożność i zdrowy rozsądek nie są podstawą tego produktu, ponieważ wierzymy, że jego zastosowanie będzie zgodne z tymi kodami .

Przed użyciem urządzenia przeczytaj WSZYSTKIE instrukcje .

1. Montaż musi przebiegać zgodnie z poniższymi instrukcjami. Nieprawidłowy montaż może stanowić zagrożenie. Podczas montażu należy nosić grube rękawice robocze.
- 2 . Nie należy montować, gdy jest się zmęczonym lub pod wpływem alkoholu, narkotyków lub leków.
3. Waga, elastyczność i inne właściwości produktu mają zastosowanie wyłącznie do produktów prawidłowo i całkowicie zmontowanych.
- 4 . Utrzymuj miejsce zbiórki w czystości i dobrze oświetlone.
- 5 . Podczas montażu trzymaj osoby postronne z dala od obszaru.
- 6 . Jest to sprzęt do treningu sportowego, a nie zabawka, należy go używać pod okiem trenera. Nie pozwalaj dzieciom i zwierzętom na samotną zabawę ani nie zbliżaj się do tego przedmiotu . Nie można wspinać się po produktach.
- 7 . Używaj wyłącznie zgodnie z przeznaczeniem. Nie siadaj ani nie stawaj na produkcie.
- 8 . Sprawdź przed każdym użyciem. Nie używaj go, jeśli części są luźne lub uszkodzone.

9. Osoby lub przedmioty wiszące na produkcie spowodują upadek produktu .
 10. Podczas korzystania z urządzenia zwracaj uwagę na pieszych i pojazdy.
 - 11 . Nie używaj tego urządzenia do celów innych niż wskazane .
 12. Siatka odbijająca nie może umieszczać przedmiotów, aby uniknąć uszkodzeń.
 13. Nie używaj go do celów komercyjnych .
 14. Nie czyść go żadnymi materiałami ściernymi .
 15. Nigdy nie pozostawiaj go bez nadzoru podczas użytkowania .
 16. Mocz i odchody zwierząt domowych mogą uszkodzić produkt, należy je trzymać z daleka .
 17. Nie umieszczaj produktu na lub w pobliżu gorącego powietrza, palników elektrycznych lub grzejników .
- Fajerwerki, papierosy, flary i inne przedmioty mogą spowodować zapalenie produktu. Proszę trzymać się z daleka ich.
- 18 . Produkt należy umieścić na płaskiej powierzchni . I powinien być zainstalowany w miejscu otwartym i bezpiecznym, unikając miejsc w pobliżu okien, dróg, linii kolejowych, rzek itp.
 19. Podczas użytkowania należy mieć na sobie sprzęt sportowy (buty piłkarskie, rękawice piłkarskie itp.). Nie umieszczaj go w wilgotnym środowisku .

 **OSTRZEŻENIE:**

20. Do zamocowania produktu na podłożu (w celu zapewnienia stabilności samego podłoża) należy zastosować gwoździe szlifowane, aby zapobiec jego upadkowi.

21. To urządzenie nie jest przeznaczone do użytku przez osoby młode lub niedołążne, chyba że będzie nadzorowane przez osobę odpowiedzialną, która zapewni im bezpieczne korzystanie z urządzenia. Małe dzieci należy nadzorować, aby mieć pewność, że nie bawią się produktem . Zwierzęta powinny trzymać się z daleka od produktu.

Nie używać na zewnątrz w deszczowe i pochmurne dni, unikać uderzeń pioruna i upadków . Osoby lub zwierzęta wiszące na produkcie mogą spowodować obrażenia lub śmierć .

ASSEMBLY STEPS

1. Prosimy o ostrożną utylizację wszystkich plastikowych toreb i przechowywanie

ich z dala od dzieci i zwierząt domowych.

2. Sprawdź wszystkie dostarczone komponenty zgodnie z listą w tej instrukcji. Upewnij się, że masz wszystkie wymienione części.

3. Chociaż przy wytwarzaniu tego produktu zwraca się szczególną uwagę, należy zachować ostrożność podczas procesu montażu, aby uniknąć zarysowania ostrymi krawędziami.











4. Noś rękawice ochronne podczas montażu i użytkowania.




5. Produkt należy umieścić na płaskiej powierzchni .

6. Do montażu produktu potrzebne są dwie osoby.

7. Produkt wymaga użycia młotka i wkrętaka krzyżakowego (trzeba dokupić we własnym zakresie śrubokręt młotkowy i krzyżowy).

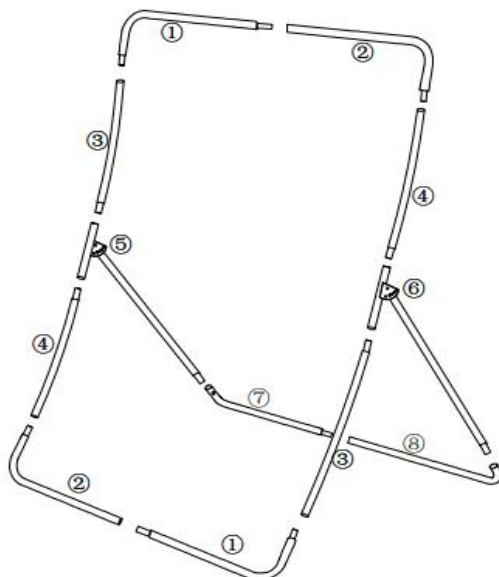
Uwaga: Do zamocowania produktu na podłożu należy zastosować szlifowane gwoździe (aby zapewnić niezawodność samego podłoża), aby zapobiec jego upadkowi.

Nr części	Zdjęcie	Ilość	Nr części	Zdjęcie	Ilość
1		2 szt	7		1 szt
2		2 szt	8		1 szt
3		2 szt	9		1 szt
4		2 szt	10		26 szt
5		1 szt	11		2 szt

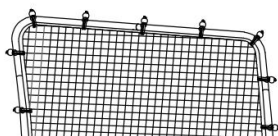
6		1 szt	12	 	4 szt
---	---	-------	----	---	-------

Uwaga: ilość części podana w instrukcji oznacza faktyczne zużycie, a części nieużywane stanowią części zamienne. Proszę zwrócić uwagę na etykietę z numerem znajdującą się na powierzchni opakowania .

STEP 1



STEP 2



CLEANING AND STORAGE

1. Wytrzyj miękką, suchą szmatką. Nigdy nie używaj ściernych środków czyszczących ani szorstkich podkładek. Nie czyścić wodą ani innymi płynami. Pamiętaj, aby produkt był suchy
2. Dzieciom nie wolno wycierać produktu, aby uniknąć obrażeń związanych z przewróceniem i upadkiem .
3. Po zdemontowaniu produktu należy złożyć części i akcesoria razem.

Producent: Hunan Xinghai Sports Co., Ltd.

Adres: Strefa zaawansowanych technologii w Yuanjiang, miasto Yiyang, prowincja Hunan, Chiny

Import do AUS: SIHAO PTY LTD. 1 ROKEVA STREET EASTWOOD NSW 2122
Australia

Import do USA: Sanven Technology Ltd. Suite 250, 9166 Anaheim Place,
Rancho Cucamonga, CA 91730

EC	REP
-----------	------------

E-CrossStu GmbH
Mainzer Landstr.69, 60329
Frankfurt am Main.

UK	REP
-----------	------------

YH CONSULTING LIMITED.
C/O YH Consulting Limited Office 147,
Centurion House, London Road,
Staines-upon-Thames, Surrey, TW18 4AX

VEVOR[®]

TOUGH TOOLS, HALF PRICE

Techniczny Certyfikat wsparcia i e-gwarancji

www.vevor.com/support

VEVOR[®]

TOUGH TOOLS, HALF PRICE

Technisch Support und E-Garantie-Zertifikat www.vevor.com/support

BASEBALL- REBOUND-NETZ

MODELL: XH-4 × 5,5 FUß

We continue to be committed to provide you tools with competitive price.

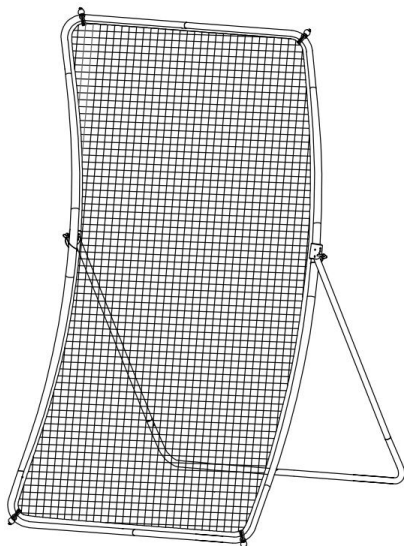
"Save Half", "Half Price" or any other similar expressions used by us only represents an estimate of savings you might benefit from buying certain tools with us compared to the major top brands and does not necessarily mean to cover all categories of tools offered by us. You are kindly reminded to verify carefully when you are placing an order with us if you are actually saving half in comparison with the top major brands.

VEVOR®

TOUGH TOOLS, HALF PRICE

BASEBALL REBOUND NET

MODELL: XH-4 × 5,5 FUß



NEED HELP? CONTACT US!

Have product questions? Need technical support? Please feel free to contact us:

Technical Support and E-Warranty Certificate
www.vevor.com/support

This is the original instruction, please read all manual instructions carefully before operating. VEVOR reserves a clear interpretation of our user manual. The appearance of the product shall be subject to the product you received. Please forgive us that we won't inform you again if there are any technology or software updates on our product.



Warnung: Um das Verletzungsrisiko zu verringern, muss der Benutzer die Bedienungsanleitung sorgfältig lesen.

SAFETY WARNINGS AND PRECAUTIONS

Vielen Dank, dass Sie dieses Produkt verwenden . Um sicherzustellen, dass Sie die Maschine richtig bedienen können, lesen Sie diese Anleitung vor der Inbetriebnahme sorgfältig durch und bewahren Sie sie für spätere Verwendung auf . Lesen Sie unbedingt die Vorsichtsmaßnahmen und Sicherheitsregeln auf dieser Seite, um eine sichere Verwendung zu gewährleisten . In diesem Handbuch werden Sicherheitswarnungen und Vorsichtsmaßnahmen sowie Bedienung, Wartung und Reinigung beschrieben . Die in diesem Handbuch beschriebenen Warnungen und Anweisungen können nicht alle möglichen Bedingungen und Situationen abdecken, die auftreten können . Vorsicht und gesunder Menschenverstand sind bei diesem Produkt nicht angebracht, da wir davon ausgehen, dass die Verwendung diesen Vorschriften entspricht .

Bitte lesen Sie ALLE Anweisungen, bevor Sie Ihre Maschine verwenden .

1. Beim Zusammenbau müssen diese Anweisungen befolgt werden. Falscher Zusammenbau kann gefährlich sein. Tragen Sie beim Zusammenbau strapazierfähige Arbeitshandschuhe.
2. Nicht zusammenbauen, wenn Sie müde sind oder unter dem Einfluss von Alkohol, Drogen oder Medikamenten stehen.
3. Gewicht, Elastizität und andere Produkteigenschaften gelten nur für korrekt und vollständig montierte Produkte.
4. Halten Sie den Versammlungsbereich sauber und gut beleuchtet.
5. Halten Sie während der Montage unbeteiligte Personen vom Bereich fern.
6. Dies ist ein Sporttrainingsgerät und kein Spielzeug. Es darf nur unter Anleitung eines Trainers verwendet werden. Erlauben Sie Kindern und Haustieren nicht, alleine mit dem Gerät zu spielen oder sich diesem zu nähern . Das Produkt darf nicht zum Klettern verwendet werden.
7. Nur bestimmungsgemäß verwenden. Nicht auf dem Produkt sitzen oder stehen.
8. Vor jedem Gebrauch überprüfen. Nicht verwenden, wenn Teile lose oder beschädigt sind.

9. Personen oder Gegenstände, die am Produkt hängen, können dazu führen, dass das Produkt herunterfällt .
10. Achten Sie bei der Benutzung auf Fußgänger und Fahrzeuge.
11. Verwenden Sie dieses Gerät nicht für andere als die angegebenen Zwecke .
12. Das Rückprallnetz kann keine Gegenstände platzieren, um Schäden zu vermeiden.
13. Verwenden Sie es nicht für kommerzielle Zwecke .
14. Reinigen Sie es nicht mit scheuernden Materialien .
15. Lassen Sie es während des Gebrauchs niemals unbeaufsichtigt .
16. Urin und Kot von Haustieren können das Produkt beschädigen, bitte fernhalten .
17. Stellen Sie das Produkt nicht auf oder in die Nähe von Heißluft-, Elektrobrennern oder Heizgeräten .
Feuerwerkskörper, Zigaretten, Fackeln und andere Gegenstände können das Produkt entzünden. Bitte bleiben Sie fern von ihnen.
- 18 . Das Produkt sollte auf einer ebenen Fläche platziert werden . Und es sollte an einem offenen und sicheren Ort installiert werden, wobei Orte in der Nähe von Fenstern, Straßen, Eisenbahnen, Flüssen usw. vermieden werden sollten.
19. Während des Gebrauchs sollten Sportgeräte (Fußballschuhe, Fußballhandschuhe usw.) getragen werden. Platzieren Sie sie nicht in einer feuchten Umgebung .

 **WARNUNG:**

20. Das Produkt muss mit Bodennägeln am Boden befestigt werden (um die Zuverlässigkeit des Bodens selbst sicherzustellen) und kann nicht herunterfallen.







21. Dieses Gerät ist nicht für die Benutzung durch junge oder gebrechliche Personen bestimmt, es sei denn, sie werden von einer verantwortlichen Person beaufsichtigt, um sicherzustellen, dass sie das Gerät sicher benutzen können. Kleine Kinder sollten beaufsichtigt werden, um sicherzustellen, dass sie nicht mit dem Produkt spielen . Haustiere sollten sich vom Produkt fernhalten.







An regnerischen und bewölkten Tagen nicht im Freien verwenden, Blitzschläge und Stürze vermeiden . Am Produkt hängende Personen oder Haustiere können zu Verletzungen oder zum Tod führen .

ASSEMBLY STEPS

1. Bitte entsorgen Sie alle Plastiktüten sorgfältig und halten Sie sie von Kindern und Haustieren fern.
2. Überprüfen Sie alle mitgelieferten Komponenten gemäß der Liste in diesem Handbuch. Stellen Sie sicher, dass alle aufgeführten Teile vorhanden sind.
3. Obwohl Sie bei der Herstellung dieses Produkts besonders vorsichtig sein müssen, müssen Sie beim Zusammenbau vorsichtig sein, um Kratzer durch scharfe Kanten zu vermeiden.
4. Tragen Schutzhandschuhe bei der Montage und Verwendung.
5. Das Produkt sollte auf einer ebenen Fläche platziert werden .
6. Für die Montage des Produkts sind zwei Personen erforderlich.
7. Für das Produkt sind ein Hammer und ein Kreuzschlitzschraubendreher erforderlich (Hammer und Kreuzschraubendreher müssen selbst gekauft werden).

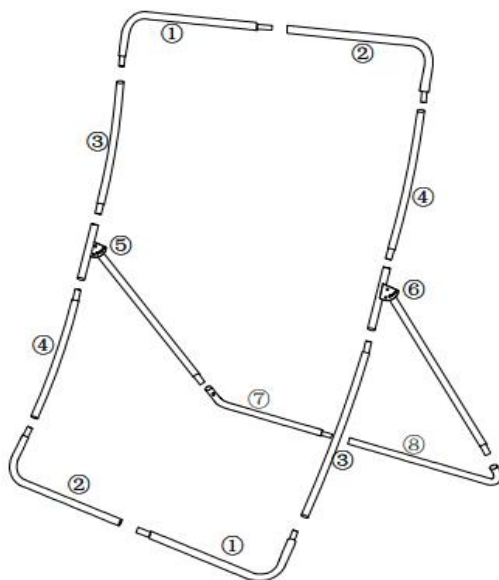
Aufmerksamkeit: Zur Befestigung des Produkts am Boden (um die Zuverlässigkeit des Bodens selbst zu gewährleisten) müssen Erdnägel verwendet werden, um ein Herunterfallen zu verhindern.

Teile Nr.	Bild	Menge	Teile Nr.	Bild	Menge
1		2 STÜCK	7		1 Stück
2		2 STÜCK	8		1 Stück
3		2 STÜCK	9		1 Stück

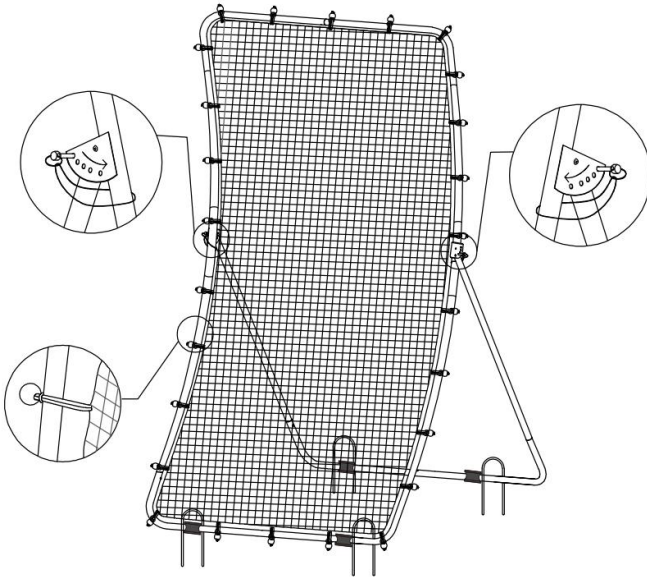
4		2 STÜC K	10		26 STK
5		1 Stück	11		2 STÜC K
6		1 Stück	12		4 STÜC K

Hinweis: Die im Handbuch angegebene Menge an Teilen bezieht sich auf den tatsächlichen Verbrauch und bei den unbenutzten Teilen handelt es sich um Ersatzteile. Bitte achten Sie auf das Nummernschild auf der Verpackungsoberfläche .

STEP 1



STEP 2



CLEANING AND STORAGE

1. Mit einem weichen, trockenen Tuch abwischen. Verwenden Sie niemals Scheuermittel oder scharfe Schwämme. Nicht mit Wasser oder anderen Flüssigkeiten reinigen. Achten Sie darauf, das Produkt trocken zu halten
2. Kindern ist es nicht gestattet, das Produkt abzuwischen, um Kipp- und Sturzverletzungen zu vermeiden .
3. Nachdem das Produkt zerlegt wurde, setzen Sie bitte die Teile und das Zubehör zusammen.

Hersteller: Hunan Xinghai Sports Co.,Ltd.

Adresse: High-Tech-Zone von Yuanjiang, Stadt Yiyang, Provinz Hunan,
China

Nach AUS importiert: SIHAO PTY LTD. 1 ROKEVA STREETEASTWOOD NSW
2122 Australien

Importiert in die USA: Sanven Technology Ltd. Suite 250, 9166 Anaheim Place,
Rancho Cucamonga, CA 91730

EC	REP
-----------	------------

E-CrossStu GmbH
Mainzer Landstr.69, 60329
Frankfurt am Main.

UK	REP
-----------	------------

YH CONSULTING LIMITED.
C/O YH Consulting Limited Office 147,
Centurion House, London Road,
Staines-upon-Thames, Surrey, TW18 4AX

VEVOR[®]
TOUGH TOOLS, HALF PRICE

Technisch Support und E-Garantie-Zertifikat
www.vevor.com/support

VEVOR[®]

TOUGH TOOLS, HALF PRICE

Technique Assistance et certificat de garantie électronique

www.vevor.com/support

FILET DE REBOND DE BASEBALL

MODÈLE : XH-4 × 5,5 PIEDS

We continue to be committed to provide you tools with competitive price.

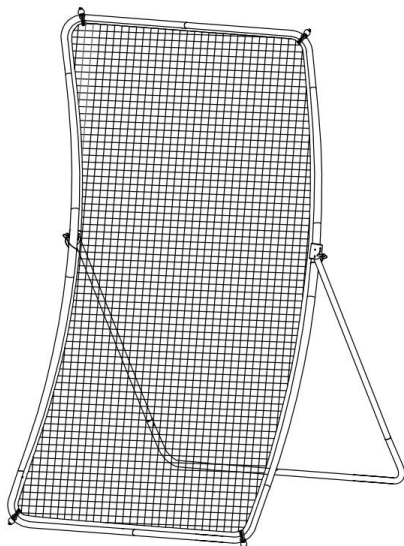
"Save Half", "Half Price" or any other similar expressions used by us only represents an estimate of savings you might benefit from buying certain tools with us compared to the major top brands and does not necessarily mean to cover all categories of tools offered by us. You are kindly reminded to verify carefully when you are placing an order with us if you are actually saving half in comparison with the top major brands.

VEVOR[®]

TOUGH TOOLS, HALF PRICE

BASEBALL REBOUND NET

MODÈLE: XH-4 × 5,5 PIEDS



NEED HELP? CONTACT US!

Have product questions? Need technical support? Please feel free to contact us:

Technical Support and E-Warranty Certificate
www.vevor.com/support

This is the original instruction, please read all manual instructions carefully before operating. VEVOR reserves a clear interpretation of our user manual. The appearance of the product shall be subject to the product you received. Please forgive us that we won't inform you again if there are any technology or software updates on our product.



Avertissement : Pour réduire le risque de blessure, l'utilisateur doit lire attentivement le manuel d'instructions.

SAFETY WARNINGS AND PRECAUTIONS

Merci d'avoir utilisé ce produit . Afin de vous assurer que vous pouvez utiliser la machine correctement, lisez attentivement ces instructions avant de l'utiliser et conservez-les correctement pour référence future . Veuillez vous assurer de lire les précautions et les règles de sécurité contenues dans cette page pour garantir votre utilisation en toute sécurité . Ce manuel décrit les avertissements et les précautions de sécurité, le fonctionnement, l'entretien et le nettoyage . Les avertissements et instructions examinés dans ce manuel ne peuvent pas couvrir toutes les conditions et situations possibles qui peuvent survenir . La prudence et le bon sens ne sont pas intégrés à ce produit, car nous pensons que les utilisations seront conformes à ces codes .

Veuillez lire TOUTES les instructions avant d'utiliser votre machine .

1. L'assemblage doit suivre ces instructions. Un montage incorrect peut constituer un danger. Portez des gants de travail résistants pendant l'assemblage.
2. Ne vous rassemblez pas lorsque vous êtes fatigué ou sous l'influence de l'alcool, de drogues ou de médicaments.
3. Le poids, l'élasticité et les autres propriétés du produit ne s'appliquent qu'aux produits correctement et complètement assemblés.
4. Gardez la zone de rassemblement propre et bien éclairée.
5. Gardez les spectateurs hors de la zone pendant l'assemblage.
6. Il s'agit d'un équipement d'entraînement sportif, pas d'un jouet, il doit être utilisé sous la direction d'un entraîneur. Ne laissez pas les enfants et les animaux domestiques jouer seuls ou s'approcher de cet article . Impossible de grimper sur les produits.
7. Utiliser uniquement comme prévu. Ne vous asseyez pas et ne vous tenez pas debout sur le produit.
8. Inspectez avant chaque utilisation. Ne l'utilisez pas si les pièces sont desserrées ou endommagées.
9. Les personnes ou les objets accrochés au produit feront tomber le produit .

10. Faites attention aux piétons et aux véhicules lors de l'utilisation.
- 11 . N'utilisez pas cet appareil à d'autres fins que celles indiquées .
12. Le filet anti-rebond ne peut pas placer d'objets pour éviter tout dommage.
13. Ne l'utilisez pas à des fins commerciales .
14. Ne le nettoyez pas avec un matériau abrasif .
15. Ne le laissez jamais sans surveillance pendant son utilisation .
16. L'urine et les excréments d'animaux peuvent endommager le produit, veuillez le tenir à l'écart .
17. Ne placez pas le produit sur ou à proximité de brûleurs à air chaud, électriques ou de radiateurs .

Les feux d'artifice, les cigarettes, les fusées éclairantes et autres objets peuvent enflammer le produit. S'il vous plaît, restez à l'écart de eux.

18 . Le produit doit être placé sur une surface plane . Et il doit être installé dans un endroit ouvert et sûr, en évitant les endroits proches des fenêtres, des routes, des voies ferrées, des rivières, etc.

19. Les équipements de sport (chaussures de football, gants de football, etc.) doivent être portés pendant l'utilisation. Ne le placez pas dans un environnement humide .



AVERTISSEMENT:

20. Des clous de sol doivent être utilisés pour fixer le produit au sol (pour assurer la fiabilité du sol lui-même) afin d'éviter qu'il ne tombe.










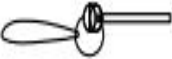
21. Cet appareil n'est pas destiné à être utilisé par des personnes jeunes ou infirmes, à moins d'être supervisées par une personne responsable pour garantir qu'elles peuvent utiliser l'appareil en toute sécurité. Les jeunes enfants doivent être surveillés pour s'assurer qu'ils ne jouent pas avec le produit . Les animaux domestiques doivent rester à l'écart du produit. Ne pas utiliser à l'extérieur par temps pluvieux et nuageux, évitez les coups de foudre et les chutes . Les personnes ou les animaux domestiques accrochés au produit provoqueront des blessures, voire la mort .



ASSEMBLY STEPS

1. Veuillez jeter soigneusement tous les sacs en plastique et les garder hors de portée des enfants et des animaux domestiques.

2. Vérifiez tous les composants fournis conformément à la liste de ce manuel. Assurez-vous d'avoir toutes les pièces répertoriées.
3. Bien que vous accordiez une attention particulière lors de la fabrication de ce produit, vous devez être prudent lors du processus d'assemblage pour éviter d'être rayé par des arêtes vives.
4. Porter gants de protection , lors du montage et de l'utilisation.
5. Le produit doit être placé sur une surface plane .
6. Le produit nécessite deux personnes pour l'assembler.
7. Le produit nécessite l'utilisation d'un marteau et d'un tournevis cruciforme (le marteau et le tournevis cruciforme doivent être achetés par vous-même).

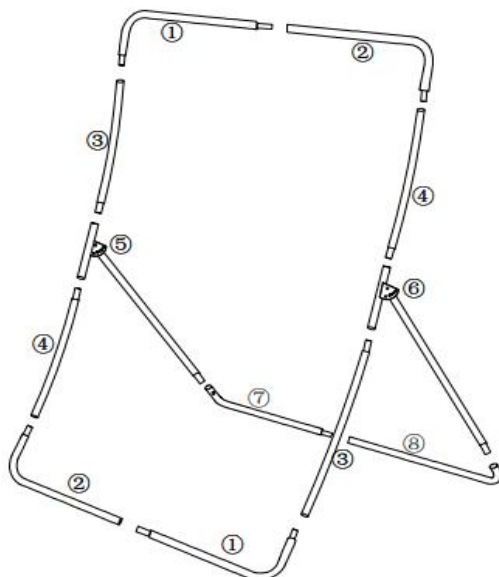
Attention: Des clous de sol doivent être utilisés pour fixer le produit au sol (pour assurer la fiabilité du sol lui-même) afin d'éviter qu'il ne tombe.

Numéro de pièce	Image	Quantité	Numéro de pièce	Image	Quantité
1		2 pièces	7		1 PCS
2		2 pièces	8		1 PCS
3		2 pièces	9		1 PCS
4		2 pièces	dix		26 pièces
5		1 PCS	11		2 pièces

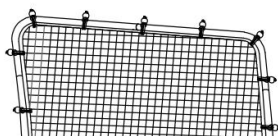
6		1 PCS	12		4 PIÈCE S
---	---	-------	----	---	-----------------

Remarque : la quantité de pièces indiquée dans le manuel correspond à l'utilisation réelle et les pièces inutilisées sont des pièces de rechange. Veuillez faire attention à l'étiquette numérotée sur la surface de l'emballage .

STEP 1



STEP 2



CLEANING AND STORAGE

1. Essuyez avec un chiffon doux et sec. N'utilisez jamais de nettoyeur abrasif ou de tampon agressif. Ne pas nettoyer avec de l'eau ou d'autres liquides. Assurez-vous de garder le produit au sec
2. Les enfants ne sont pas autorisés à essuyer le produit pour éviter les blessures en cas de basculement ou de chute .
3. Une fois le produit démonté, veuillez assembler les pièces et les accessoires.

Fabricant : Hunan Xinghai Sports Co., Ltd.

Adresse : Zone de haute technologie de Yuanjiang, ville de Yiyang, province du Hunan, Chine

Importé en Australie : SIHAO PTY LTD. 1 ROKEVA STREETASTWOOD NSW
2122 Australie

Importé aux États-Unis : Sanven Technology Ltd. Suite 250, 9166 Anaheim
Place, Rancho Cucamonga, CA 91730

EC	REP
-----------	------------

E-CrossStu GmbH
Mainzer Landstr.69, 60329
Frankfurt am Main.

UK	REP
-----------	------------

YH CONSULTING LIMITED.
C/O YH Consulting Limited Office 147,
Centurion House, London Road,
Staines-upon-Thames, Surrey, TW18 4AX

VEVOR[®]

TOUGH TOOLS, HALF PRICE

Technique Assistance et certificat de garantie électronique

www.vevor.com/support

VEVOR[®]

TOUGH TOOLS, HALF PRICE

Technisch Ondersteuning en e-garantiecertificaat www.vevor.com/support

HONKBAL REBOUND-NET

MODEL: XH-4 × 5,5FT

We continue to be committed to provide you tools with competitive price.

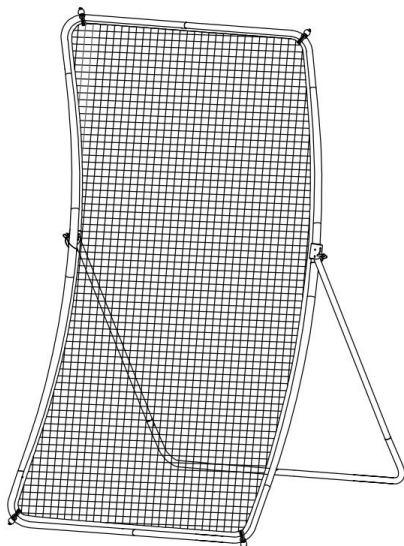
"Save Half", "Half Price" or any other similar expressions used by us only represents an estimate of savings you might benefit from buying certain tools with us compared to the major top brands and does not necessarily mean to cover all categories of tools offered by us. You are kindly reminded to verify carefully when you are placing an order with us if you are actually saving half in comparison with the top major brands.

VEVOR[®]

TOUGH TOOLS, HALF PRICE

BASEBALL REBOUND NET

MODEL: XH-4 × 5,5FT



NEED HELP? CONTACT US!

Have product questions? Need technical support? Please feel free to contact us:

Technical Support and E-Warranty Certificate
www.vevor.com/support

This is the original instruction, please read all manual instructions carefully before operating. VEVOR reserves a clear interpretation of our user manual. The appearance of the product shall be subject to the product you received. Please forgive us that we won't inform you again if there are any technology or software updates on our product.



Waarschuwing-Om het risico op letsel te verminderen, moet de gebruiker de handleiding zorgvuldig lezen.

SAFETY WARNINGS AND PRECAUTIONS

Bedankt voor het gebruik van dit product . Om er zeker van te zijn dat u de machine correct kunt bedienen, dient u deze instructie zorgvuldig door te lezen voordat u de machine gebruikt en deze goed te bewaren voor toekomstig gebruik . Zorg ervoor dat u de voorzorgsmaatregelen en veiligheidsregels op deze pagina leest om een veilig gebruik te garanderen . Deze handleiding beschrijft veiligheidswaarschuwingen en voorzorgsmaatregelen, bediening, onderhoud en reiniging . De waarschuwingen en instructies die in deze handleiding worden besproken, kunnen niet alle mogelijke omstandigheden en situaties dekken die zich kunnen voordoen . Voorzichtigheid en gezond verstand zijn niet ingebouwd in dit product, omdat wij van mening zijn dat het gebruik aan deze codes zal voldoen .

Lees ALLE instructies voordat u uw machine gebruikt .

1. Bij het monteren moeten deze instructies worden gevolgd. Een onjuiste montage kan een gevaar vormen. Draag tijdens de montage stevige werkhandschoenen.
- 2 . Niet monteren als u moe bent of onder invloed bent van alcohol, drugs of medicijnen.
3. Gewicht en elastische en andere producteigenschappen zijn alleen van toepassing op correct en compleet gemonteerde producten.
- 4 . Houd de verzamelplaats schoon en goed verlicht.
- 5 . Houd omstanders tijdens de montage uit de buurt.
- 6 . Dit is een sporttrainingsapparaat, geen speelgoed. Het moet worden gebruikt onder begeleiding van een coach. Laat kinderen en huisdieren niet alleen spelen of in de buurt van dit artikel komen . Kan producten niet beklimmen.
- 7 . Alleen gebruiken zoals bedoeld. Ga niet op het product zitten of staan.
- 8 . Inspecteer vóór elk gebruik. Gebruik het niet als onderdelen loszitten of beschadigd zijn.

9. Mensen of voorwerpen die aan het product hangen, zullen ervoor zorgen dat het product valt .
10. Let tijdens het gebruik op voetgangers en voertuigen.
- 11 . Gebruik dit apparaat niet voor andere doeleinden dan het aangegeven gebruik .
12. Het rebound-net kan geen items plaatsen om schade te voorkomen.
13. Gebruik het niet voor commerciële doeleinden .
14. Maak het niet schoon met schurend materiaal .
15. Laat het apparaat nooit onbeheerd achter terwijl het in gebruik is .
16. Urine en uitwerpselen van huisdieren kunnen het product beschadigen, houd het uit de buurt .
17. Plaats het product niet op of in de buurt van hete lucht, elektrische branders of verwarmingstoestellen .
- Vuurwerk, sigaretten, fakkels en andere voorwerpen kunnen het product doen ontbranden. Blijf alsjeblieft weg hen.
- 18 . Het product moet op een vlakke ondergrond worden geplaatst . En het moet op een open en veilige plaats worden geïnstalleerd, waarbij plaatsen in de buurt van ramen, wegen, spoorwegen, rivieren, enz. worden vermeden.
19. Tijdens het gebruik dient sportuitrusting (voetbalschoenen, voetbalhandschoenen, etc.) gedragen te worden. Plaats het niet in een vochtige omgeving .

 **WAARSCHUWING:**

20. Er moeten grondspijkers worden gebruikt om het product op de grond te bevestigen (om de betrouwbaarheid van de grond zelf te garanderen) om te voorkomen dat het valt.









21. Dit apparaat is niet bedoeld voor gebruik door jonge of zwakke personen, tenzij onder toezicht van een verantwoordelijke persoon om ervoor te zorgen dat zij het apparaat veilig kunnen gebruiken. Op jonge kinderen moet toezicht worden gehouden om ervoor te zorgen dat ze niet met het product spelen . Huisdieren moeten uit de buurt van het product blijven.


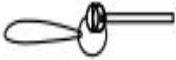


Niet buitenshuis gebruiken op regenachtige en bewolkte dagen, vermijd blikseminslagen en vallen . Mensen of huisdieren die aan het product hangen, kunnen letsel of de dood veroorzaken .

ASSEMBLY STEPS

1. Gooi alle plastic zakken zorgvuldig weg en houd ze uit de buurt van kinderen en huisdieren.
2. Controleer alle geleverde onderdelen volgens de lijst in deze handleiding. Zorg ervoor dat u over alle genoemde onderdelen beschikt.
3. Hoewel u bijzondere aandacht besteedt aan de productie van dit product, moet u tijdens het montageproces voorzichtig zijn om te voorkomen dat u door scherpe randen wordt bekrast.
4. Slijtage beschermende handschoenen , tijdens montage en gebruik.
5. Het product moet op een vlakke ondergrond worden geplaatst .
6. Voor de montage zijn twee mensen nodig.
7. Voor het product zijn een hamer en een kruiskopschroevendraaier nodig (hamer en kruisschroevendraaier moeten zelf worden aangeschaft).

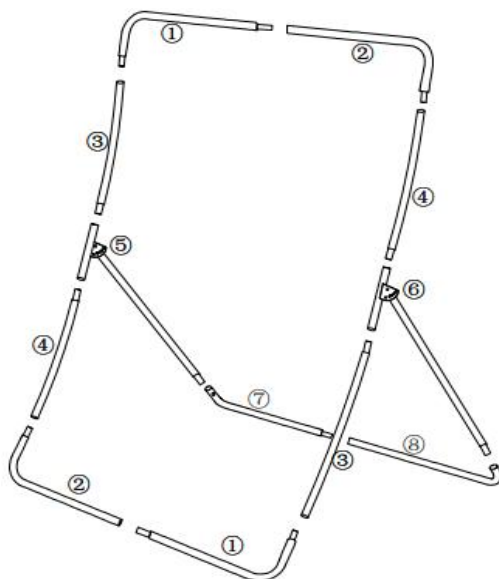
Aandacht: Er moeten grondspijkers worden gebruikt om het product op de grond te bevestigen (om de betrouwbaarheid van de grond zelf te garanderen) om te voorkomen dat het valt.

Onderdel enr.	Afbeelding	Aantal	Onderdel enr.	Afbeelding	Aantal
1		2 STUK S	7		1 stuk
2		2 STUK S	8		1 stuk
3		2 STUK S	9		1 stuk
4		2 STUK S	10		26 STUK S

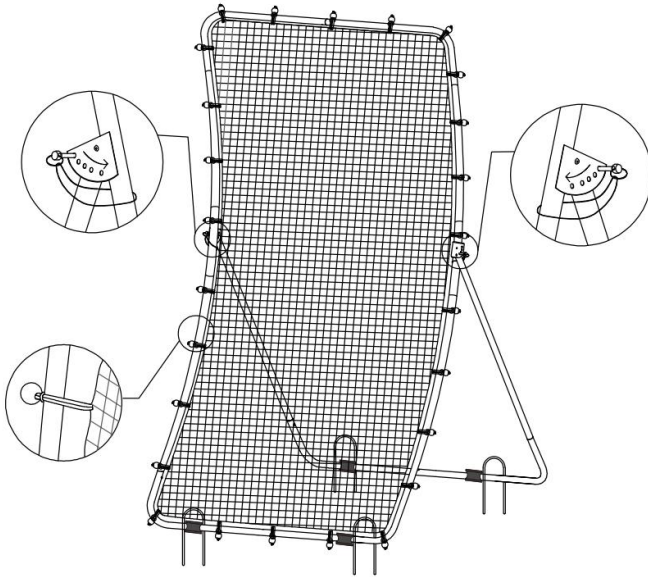
5		1 stuk	11		2 STUK S
6		1 stuk	12		4 STUK S

Let op: het aantal onderdelen dat in de handleiding wordt weergegeven, is het daadwerkelijke gebruik en de ongebruikte onderdelen zijn reserveonderdelen. Let op het nummerlabel op het oppervlak van de verpakking .

STEP 1



STEP 2



CLEANING AND STORAGE

1. Veeg af met een zachte, droge doek. Gebruik nooit een schurend reinigingsmiddel of een schuursponsje. Niet reinigen met water of andere vloeistoffen. Zorg ervoor dat het product droog blijft
2. Kinderen mogen het product niet afvegen om kantel- en valletsel te voorkomen .
3. Nadat het product is gedemonteerd, plaatst u de onderdelen en accessoires in elkaar.

Fabrikant: Hunan Xinghai Sports Co., Ltd.

Adres: Hightech-zone van Yuanjiang, Yiyang-stad, provincie Hunan, China

Geïmporteerd naar AUS: SIHAO PTY LTD. 1 ROKEVA STREETEASTWOOD
NSW 2122 Australië

Geïmporteerd naar de VS: Sanven Technology Ltd. Suite 250, 9166 Anaheim
Place, Rancho Cucamonga, CA 91730

EC	REP
-----------	------------

E-CrossStu GmbH
Mainzer Landstr.69, 60329
Frankfurt am Main.

UK	REP
-----------	------------

YH CONSULTING LIMITED.
C/O YH Consulting Limited Office 147,
Centurion House, London Road,
Staines-upon-Thames, Surrey, TW18 4AX

VEVOR[®]

TOUGH TOOLS, HALF PRICE

Technisch Ondersteuning en e-garantiecertificaat

www.vevor.com/support

VEVOR[®]

TOUGH TOOLS, HALF PRICE

Teknisk Support och e-garanticertifikat www.vevor.com/support

BASEBALL REBOUND NET

MODELL: XH-4 × 5,5 FOT

We continue to be committed to provide you tools with competitive price.

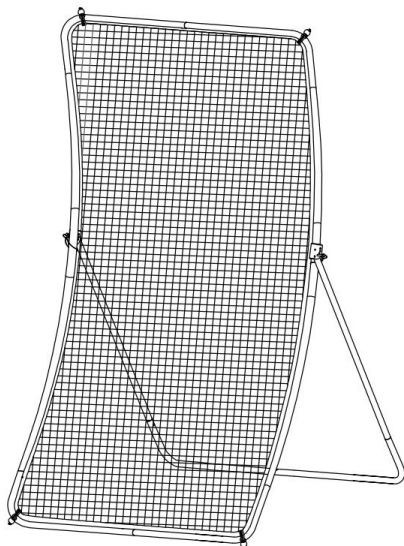
"Save Half", "Half Price" or any other similar expressions used by us only represents an estimate of savings you might benefit from buying certain tools with us compared to the major top brands and does not necessarily mean to cover all categories of tools offered by us. You are kindly reminded to verify carefully when you are placing an order with us if you are actually saving half in comparison with the top major brands.

VEVOR[®]

TOUGH TOOLS, HALF PRICE

BASEBALL REBOUND NET

MODELL: XH-4 × 5,5 FOT



NEED HELP? CONTACT US!

Have product questions? Need technical support? Please feel free to contact us:

Technical Support and E-Warranty Certificate
www.vevor.com/support

This is the original instruction, please read all manual instructions carefully before operating. VEVOR reserves a clear interpretation of our user manual. The appearance of the product shall be subject to the product you received. Please forgive us that we won't inform you again if there are any technology or software updates on our product.



Varning - För att minska risken för skada måste användaren läsa instruktionerna noggrant.

SAFETY WARNINGS AND PRECAUTIONS

Tack för att du använder den här produkten . För att försäkra dig om att du kan använda maskinen korrekt, läs denna instruktion noggrant före användning och förvara den på rätt sätt för framtida referens . Var noga med att läsa försiktighetsåtgärderna och säkerhetsreglerna på den här sidan för att säkerställa din säkra användning . Denna handbok kommer att beskriva säkerhetsvarningar och försiktighetsåtgärder, drift, underhåll och rengöring . Varningarna och instruktionerna som granskas i denna handbok kan inte täcka alla möjliga tillstånd och situationer som kan uppstå . Försiktighet och sunt förnuft är inte inbyggt i denna produkt, eftersom vi tror att användningen kommer att följa dessa koder .

Läs ALLA instruktionerna innan du använder din maskin .

1. Montering måste följa dessa instruktioner. Felaktig montering kan vara en fara. Använd kraftiga arbetshandskar vid montering.
- 2 . Sätt dig inte ihop när du är trött eller påverkad av alkohol, droger eller mediciner.
3. Vikt och elasticitet och andra produktgenskaper är endast tillämpliga på korrekt och fullständigt monterade produkter.
- 4 . Håll monteringsområdet rent och väl upplyst.
- 5 . Håll åskådare borta från området under monteringen.
- 6 . Detta är en träningsutrustning, inte en leksak, den måste användas under ledning av en tränare. Tillåt inte barn och husdjur att leka ensamma eller närma sig det här föremålet . Kan inte klättra på produkter.
- 7 . Använd endast som avsett. Sitt eller stå inte på produkten.
- 8 . Inspektera före varje användning. Använd den inte om delar är lösa eller skadade.
9. Människor eller föremål som hänger på produkten kommer att få produkten att falla .
10. Var uppmärksam på fotgängare och fordon vid användning.
- 11 . Använd inte denna enhet för andra ändamål än den angivna användningen .

12. Rebound-nätet kan inte placera föremål för att undvika skador.
13. Använd den inte för kommersiella ändamål .
14. Rengör den inte med något slipande material .
15. Lämna den aldrig utan uppsikt när den används .
16. Urin och avföring från husdjur kan skada produkten, håll undan .
17. Placera inte produkten på eller nära varmluft, elektriska brännare eller värmare .

Fyrverkerier, cigaretter, bloss och andra föremål kan antända produkten. Vänligen håll dig borta från dem.

- 18 . Produkten ska placeras på en plan yta . Och den bör installeras på en öppen och säker plats, undvik platser nära fönster, väggar, järnväggar, floder, etc.
19. Sportutrustning (fotbollsskor, fotbollshandskar etc.) bör bäras under användning. Placera den inte i en fuktig miljö .

WARNING:

20. Markspik måste användas för att fixera produkten på marken (för att säkerställa tillförlitligheten hos själva marken) för att förhindra att den faller.

21. Denna apparat är inte avsedd att användas av unga eller handikappade personer om den inte övervakas av en ansvarig person för att säkerställa att de kan använda apparaten på ett säkert sätt. Små barn bör övervakas för att säkerställa att de inte leker med produkten . Husdjur bör hålla sig borta från produkten.










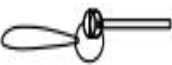


Använd inte utomhus under regniga och molniga dagar, undvik blixtnedslag och fall . Människor eller husdjur som hänger på produkten kommer att orsaka skada eller dödsfall .

ASSEMBLY STEPS

1. Kassera alla plastpåsar försiktigt och förvara dem borta från barn och husdjur.
2. Kontrollera alla komponenter som tillhandahålls enligt listan i denna manual. Se till att du har alla delarna i listan.
3. Även om du är särskilt uppmärksam när du tillverkar denna produkt, måste du vara försiktig under monteringsprocessen för att undvika att bli repad av vassa kanter.
4. Slitage skyddshandskar vid montering och användning.

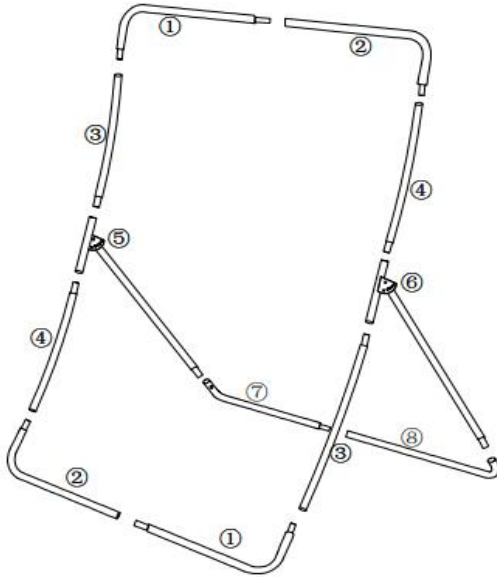
5. Produkten ska placeras på en plan yta .
6. Produkten kräver två personer för att montera.
7. Produkten kräver användning av en hammare och en stjärnskruvmejsel (hammare och tvärskruvmejsel måste köpas själv).

Uppmärksamhet: Marknaglar måste användas för att fixera produkten på marken (för att säkerställa tillförlitligheten hos själva marken) för att förhindra att den faller.

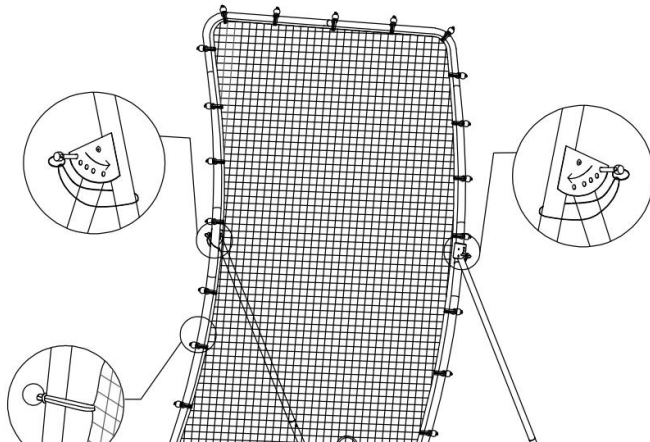
Delar nr.	Bild	Antal	Delar nr.	Bild	Antal
1		2 st	7		1 st
2		2 st	8		1 st
3		2 st	9		1 st
4		2 st	10		26 st
5		1 st	11		2 st
6		1 st	12		4 st

Obs: mängden delar som visas i manualen är den faktiska användningen och de oanvända delarna är reservdelar. Var uppmärksam på nummeretiketten på förpackningens yta .

STEP 1



STEP 2



CLEANING AND STORAGE

1. Torka av med en mjuk, torr trasa. Använd aldrig ett slipande rengöringsmedel eller en hård pad. Rengör inte med vatten eller andra vätskor. Se till att hålla produkten torr
2. Barn får inte torka av produkten för att undvika tipp- och fallskador .
3. Efter att produkten har tagits isär, sätt ihop delarna och tillbehören.

Tillverkare: Hunan Xinghai Sports Co.,Ltd.

Adress: High-Tech Zone of Yuanjiang, Yiyang city, Hunan-provinsen, Kina

Importerad till AUS: SIHAO PTY LTD. 1 ROKEVA STREETEASTWOOD NSW
2122 Australien

Importerad till USA: Sanven Technology Ltd. Suite 250, 9166 Anaheim Place,
Rancho Cucamonga, CA 91730



E-CrossStu GmbH
Mainzer Landstr.69, 60329
Frankfurt am Main.



YH CONSULTING LIMITED.
C/O YH Consulting Limited Office 147,
Centurion House, London Road,
Staines-upon-Thames, Surrey, TW18 4AX

VEVOR[®]
TOUGH TOOLS, HALF PRICE

Teknisk Support och e-garanticertifikat
www.vevor.com/support

VEVOR[®]

TOUGH TOOLS, HALF PRICE

Técnico Soporte y certificado de garantía electrónica www.vevor.com/support

RED DE REBOTE DE BÉISBOL

MODELO: XH-4 × 5,5 PIES

We continue to be committed to provide you tools with competitive price.

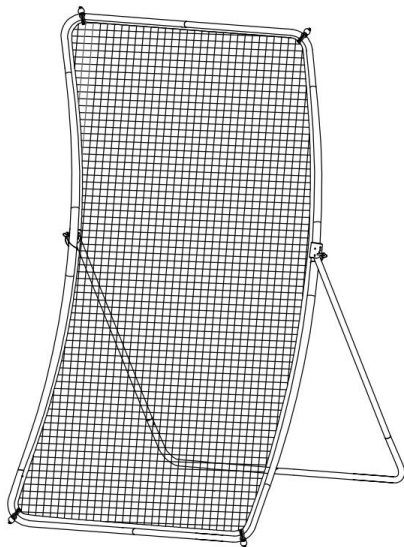
"Save Half", "Half Price" or any other similar expressions used by us only represents an estimate of savings you might benefit from buying certain tools with us compared to the major top brands and does not necessarily mean to cover all categories of tools offered by us. You are kindly reminded to verify carefully when you are placing an order with us if you are actually saving half in comparison with the top major brands.

VEVOR[®]

TOUGH TOOLS, HALF PRICE

BASEBALL REBOUND NET

MODELO: XH-4 × 5,5 PIES



NEED HELP? CONTACT US!

Have product questions? Need technical support? Please feel free to contact us:

Technical Support and E-Warranty Certificate
www.vevor.com/support

This is the original instruction, please read all manual instructions carefully before operating. VEVOR reserves a clear interpretation of our user manual. The appearance of the product shall be subject to the product you received. Please forgive us that we won't inform you again if there are any technology or software updates on our product.



Advertencia: para reducir el riesgo de lesiones, el usuario debe leer atentamente el manual de instrucciones.

SAFETY WARNINGS AND PRECAUTIONS

Gracias por usar este producto . Para asegurarse de que puede operar la máquina correctamente, lea atentamente estas instrucciones antes de utilizarla y consérvelas adecuadamente para consultarlas en el futuro . Asegúrese de leer las precauciones y reglas de seguridad en esta página para garantizar su uso seguro . Este manual describirá las advertencias y precauciones de seguridad, operación, mantenimiento y limpieza . Las advertencias e instrucciones revisadas en este manual no pueden cubrir todas las condiciones y situaciones posibles que puedan ocurrir . Este producto no incluye precaución ni sentido común, ya que creemos que los usos cumplirán con estos códigos .

Lea TODAS las instrucciones antes de utilizar su máquina .

1. El montaje debe seguir estas instrucciones. El montaje incorrecto puede ser un peligro. Use guantes de trabajo resistentes durante el montaje.
- 2 . No se reúna cuando esté cansado o bajo la influencia de alcohol, drogas o medicamentos.
3. El peso, la elasticidad y otras propiedades del producto sólo se aplican a productos correctamente y completamente ensamblados.
- 4 . Mantenga el área de reunión limpia y bien iluminada.
- 5 . Mantenga a los transeúntes fuera del área durante el montaje.
- 6 . Este es un equipo de entrenamiento deportivo, no un juguete, debe usarse bajo la guía de un entrenador. No permita que los niños ni las mascotas jueguen solos ni se acerquen a este artículo . No puedo subir productos.
- 7 . Úselo únicamente según lo previsto. No se sienta ni se pare sobre el producto.
- 8 . Inspeccione antes de cada uso. No lo utilice si las piezas están sueltas o dañadas.
9. Las personas u objetos que cuelguen del producto harán que éste se caiga .
10. Preste atención a los peatones y vehículos cuando lo utilice.
- 11 . No utilice esta unidad para ningún otro propósito que no sea el indicado .
12. La red de rebote no puede colocar artículos para evitar daños.

13. No lo utilices con fines comerciales .
14. No lo limpie con ningún material abrasivo .
15. Nunca lo dejes desatendido mientras esté en uso .
16. La orina y las heces de las mascotas pueden dañar el producto; manténgalo alejado .
17. No coloque el producto sobre o cerca de aire caliente, quemadores o calentadores eléctricos .

Los fuegos artificiales, cigarrillos, bengalas y otros artículos pueden encender el producto. Por favor manténgase alejado de ellos.

18 . El producto debe colocarse sobre una superficie plana . Y debe instalarse en un lugar abierto y seguro, evitando lugares cercanos a ventanas, carreteras, vías de ferrocarril, ríos, etc.

19. Se debe usar equipo deportivo (botas de fútbol, guantes de fútbol, etc.) durante su uso. No lo coloque en un ambiente húmedo .



ADVERTENCIA:

20. Se deben utilizar clavos para fijar el producto al suelo (para garantizar la fiabilidad del propio suelo) para evitar que se caiga.

21. Este aparato no está diseñado para que lo utilicen personas jóvenes o enfermas a menos que esté supervisado por una persona responsable para garantizar que puedan utilizar el aparato de forma segura. Se debe supervisar a los niños pequeños para asegurarse de que no jueguen con el producto . Las mascotas deben mantenerse alejadas del producto.













No utilizar al aire libre en días lluviosos y nublados, evitar rayos y caídas . Las personas o mascotas que cuelguen del producto causarán lesiones o la muerte .

ASSEMBLY STEPS

1. Deseche todas las bolsas de plástico con cuidado y manténgalas alejadas de los niños y las mascotas.
2. Verifique todos los componentes proporcionados de acuerdo con la lista de este manual. Asegúrese de tener todas las piezas enumeradas.
3. Aunque se presta especial atención al fabricar este producto, se debe tener cuidado durante el proceso de montaje para evitar rayarse con bordes afilados.

4. Usar guantes protectores durante el montaje y uso.
5. El producto debe colocarse sobre una superficie plana .
6. El producto requiere dos personas para ensamblarlo.
7. El producto requiere el uso de un martillo y un destornillador Phillips (el martillo y el destornillador cruzado deben comprarlos usted mismo).

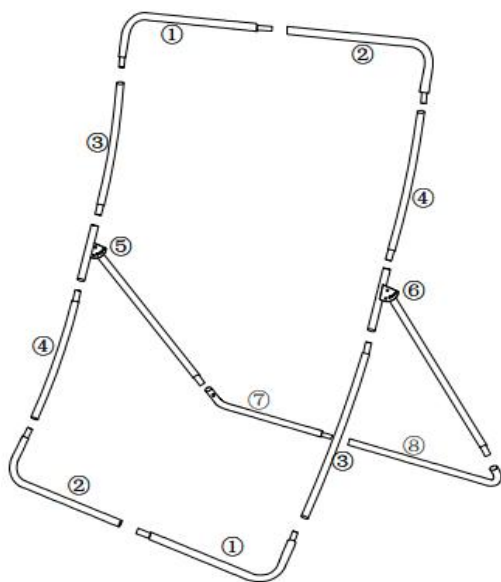
Atención: Se deben utilizar clavos para fijar el producto al suelo (para garantizar la fiabilidad del suelo) para evitar que se caiga.

Número de piezas	Imagen	Cantidad	Número de piezas	Imagen	Cantidad
1		2 piezas	7		PC 1
2		2 piezas	8		PC 1
3		2 piezas	9		PC 1
4		2 piezas	10		26 piezas
5		PC 1	11		2 piezas
6		PC 1	12		4 PIEZAS

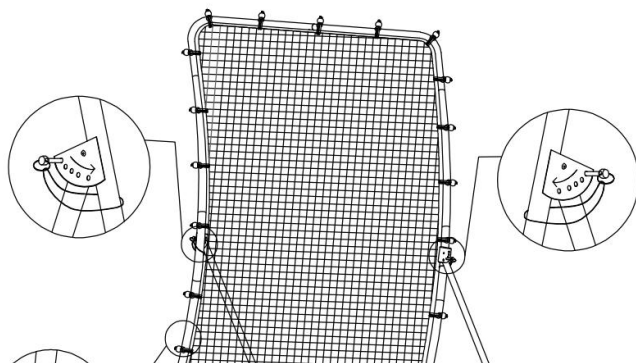
Nota: la cantidad de piezas que se muestra en el manual es el uso real y las piezas no utilizadas son repuestos. Preste atención a la etiqueta numérica

en la superficie del paquete .

STEP 1



STEP 2



CLEANING AND STORAGE

1. Limpiar con un paño suave y seco. Nunca utilice un limpiador abrasivo o una almohadilla áspera. No limpiar con agua u otros líquidos. Asegúrese de mantener el producto seco.
2. No se permite que los niños limpien el producto para evitar lesiones por vuelcos y caídas .
3. Una vez desmontado el producto, junte las piezas y los accesorios.

Fabricante: Hunan Xinghai Sports Co., Ltd.

Dirección: Zona de alta tecnología de Yuanjiang, ciudad de Yiyang, provincia de Hunan, China

Importado a AUS: SIHAO PTY LTD. 1 ROKEVA STREET ASTWOOD NSW 2122 Australia

Importado a EE. UU.: Sanven Technology Ltd. Suite 250, 9166 Anaheim Place, Rancho Cucamonga, CA 91730



E-CrossStu GmbH
Mainzer Landstr.69, 60329
Frankfurt am Main.

UK	REP
-----------	------------

YH CONSULTING LIMITED.
C/O YH Consulting Limited Office 147,
Centurion House, London Road,
Staines-upon-Thames, Surrey, TW18 4AX

VEVOR[®]
TOUGH TOOLS, HALF PRICE

Técnico Certificado de soporte y garantía electrónica
www.vevor.com/support

VEVOR[®]

TOUGH TOOLS, HALF PRICE

Tecnico Supporto e certificato di garanzia elettronica www.vevor.com/support

RETE DA RIMBALZO DA BASEBALL

MODELLO: XH-4 × 5,5 PIEDI

We continue to be committed to provide you tools with competitive price.

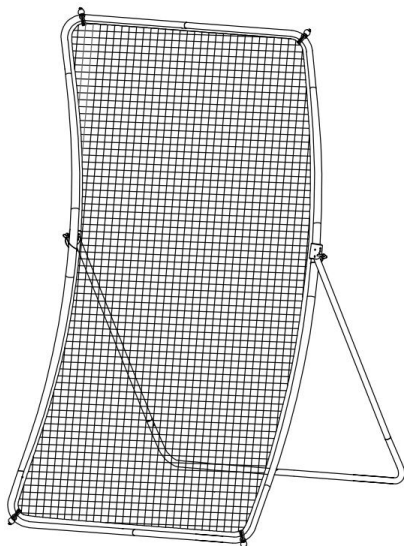
"Save Half", "Half Price" or any other similar expressions used by us only represents an estimate of savings you might benefit from buying certain tools with us compared to the major top brands and does not necessarily mean to cover all categories of tools offered by us. You are kindly reminded to verify carefully when you are placing an order with us if you are actually saving half in comparison with the top major brands.

VEVOR[®]

TOUGH TOOLS, HALF PRICE

BASEBALL REBOUND NET

MODELLO: XH-4 × 5,5 PIEDI



NEED HELP? CONTACT US!

Have product questions? Need technical support? Please feel free to contact us:

Technical Support and E-Warranty Certificate
www.vevor.com/support

This is the original instruction, please read all manual instructions carefully before operating. VEVOR reserves a clear interpretation of our user manual. The appearance of the product shall be subject to the product you received. Please forgive us that we won't inform you again if there are any technology or software updates on our product.



Avvertenza: per ridurre il rischio di lesioni, l'utente deve leggere attentamente il manuale di istruzioni.

SAFETY WARNINGS AND PRECAUTIONS

Grazie per aver utilizzato questo prodotto . Per essere sicuri di poter utilizzare correttamente la macchina, leggere attentamente queste istruzioni prima dell'uso e conservarle adeguatamente per riferimento futuro . Assicurati di leggere le precauzioni e le regole di sicurezza in questa pagina per garantire un utilizzo sicuro . Questo manuale descrive le avvertenze e le precauzioni di sicurezza, il funzionamento, la manutenzione e la pulizia . Le avvertenze e le istruzioni contenute nel presente manuale non possono coprire tutte le possibili condizioni e situazioni che potrebbero verificarsi . La cautela e il buon senso non sono incorporati in questo prodotto, poiché riteniamo che gli usi saranno conformi a questi codici .

Si prega di leggere TUTTE le istruzioni prima di utilizzare la macchina .

1. Il montaggio deve seguire queste istruzioni. Un montaggio errato può rappresentare un pericolo. Indossare guanti da lavoro pesanti durante il montaggio.
- 2 . Non montare in caso di stanchezza o sotto l'effetto di alcol, droghe o farmaci.
3. Il peso, l'elasticità e le altre proprietà del prodotto si applicano solo ai prodotti correttamente e completamente assemblati.
- 4 . Mantenere l'area di assemblaggio pulita e ben illuminata.
- 5 . Tenere gli astanti lontani dall'area durante il montaggio.
- 6 . Questa è un'attrezzatura per l'allenamento sportivo, non un giocattolo, deve essere utilizzata sotto la guida di un allenatore. Non permettere a bambini e animali domestici di giocare da soli o di avvicinarsi a questo oggetto . Impossibile arrampicarsi sui prodotti.
- 7 . Utilizzare solo come previsto. Non sedersi o stare in piedi sul prodotto.
- 8 . Ispezionare prima di ogni utilizzo. Non utilizzarlo se le parti sono allentate o danneggiate.
9. Persone o oggetti appesi al prodotto ne causeranno la caduta .
10. Prestare attenzione ai pedoni e ai veicoli durante l'utilizzo.

- 11 . Non utilizzare questa unità per scopi diversi da quelli indicati .
12. La rete di rimbalzo non può posizionare oggetti per evitare danni.
13. Non utilizzarlo per scopi commerciali .
14. Non pulirlo con materiali abrasivi .
15. Non lasciarlo mai incustodito durante l'uso .
16. L'urina e le feci degli animali domestici possono danneggiare il prodotto, tenerli lontani .
17. Non posizionare il prodotto sopra o vicino ad aria calda, fornelli elettrici o stufe .
Fuochi d'artificio, sigarette, razzi e altri oggetti possono incendiare il prodotto. Per favore, stai lontano da loro.
- 18 . Il prodotto deve essere posizionato su una superficie piana . E dovrebbe essere installato in un luogo aperto e sicuro, evitando luoghi vicino a finestre, strade, ferrovie, fiumi, ecc.
19. Durante l'uso è necessario indossare attrezzature sportive (scarpe da calcio, guanti da calcio, ecc.). Non posizionarlo in un ambiente umido .



AVVERTIMENTO:










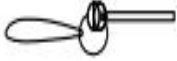


- 20. Per fissare il prodotto al suolo (per garantire l'affidabilità del terreno stesso) è necessario utilizzare chiodi a terra per evitarne la caduta.**
- 21. Questo apparecchio non è destinato all'uso da parte di persone giovani o inferme a meno che non siano supervisionate da una persona responsabile per garantire che possano utilizzare l'apparecchio in sicurezza. I bambini piccoli devono essere sorvegliati per assicurarsi che non giochino con il prodotto . Gli animali domestici devono stare lontani dal prodotto. Non utilizzare all'aperto nelle giornate piovose e nuvolose, evitare fulmini e cadute . Persone o animali appesi al prodotto possono causare lesioni o morte .**

ASSEMBLY STEPS

1. Si prega di smaltire con cura tutti i sacchetti di plastica e di tenerli lontano dalla portata dei bambini e degli animali domestici.
2. Controllare tutti i componenti forniti in base all'elenco contenuto in questo manuale. Assicurarsi di avere tutte le parti elencate.

3. Pur prestando particolare attenzione durante la fabbricazione di questo prodotto, è necessario prestare attenzione durante il processo di assemblaggio per evitare di graffiarsi con gli spigoli vivi.
4. Indossare guanti protettivi , durante il montaggio e l'utilizzo.
5. Il prodotto deve essere posizionato su una superficie piana .
6. Il prodotto richiede due persone per essere assemblato.
7. Il prodotto richiede l'uso di un martello e di un cacciavite Phillips (il martello e il cacciavite a croce devono essere acquistati da soli).

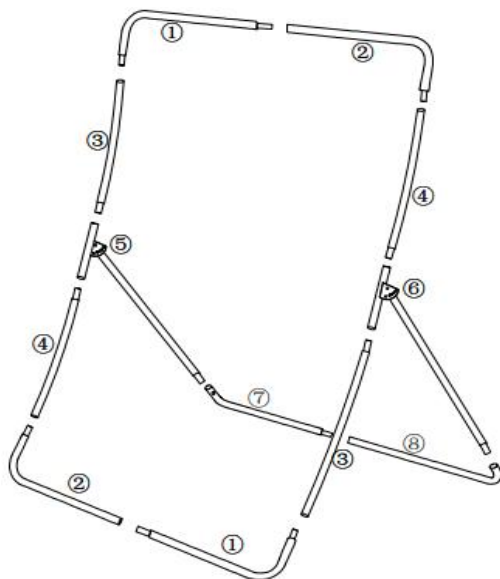
Attenzione: È necessario utilizzare chiodi da terra per fissare il prodotto al terreno (per garantire l'affidabilità del terreno stesso) per evitarne la caduta.

Parti n.	Immagine	Qtà	Parti n.	Immagine	Qtà
1		2 PZ	7		1 PZ
2		2 PZ	8		1 PZ
3		2 PZ	9		1 PZ
4		2 PZ	10		26 PZ
5		1 PZ	11		2 PZ
6		1 PZ	12		4 PZ

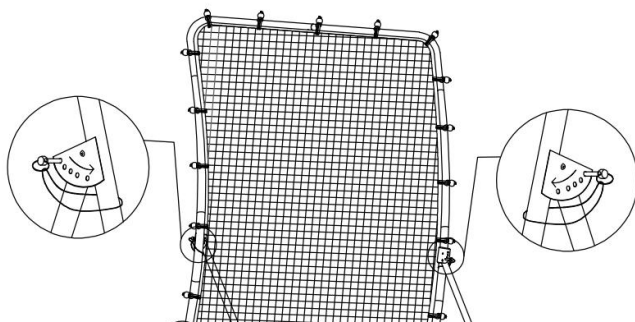
Nota: la quantità di parti indicata nel manuale corrisponde all'utilizzo

effettivo e le parti non utilizzate sono pezzi di ricambio. Si prega di prestare attenzione all'etichetta numerica sulla superficie della confezione .

STEP 1



STEP 2



CLEANING AND STORAGE

1. Pulisci con un panno morbido e asciutto. Non utilizzare mai un detergente abrasivo o una spugna dura. Non pulire con acqua o altri liquidi. Assicurati di mantenere il prodotto asciutto
2. I bambini non sono autorizzati a pulire il prodotto per evitare lesioni da ribaltamento e caduta .
3. Dopo aver smontato il prodotto, mettere insieme le parti e gli accessori.

Produttore: Hunan Xinghai Sports Co., Ltd.

Indirizzo: Zona high-tech di Yuanjiang, città di Yiyang, provincia di Hunan, Cina

Importato in AUS: SIHAO PTY LTD. 1 ROKEVA STREET EASTWOOD NSW 2122 Australia

Importato negli Stati Uniti: Sanven Technology Ltd. Suite 250, 9166 Anaheim Place, Rancho Cucamonga, CA 91730

EC

REP

E-CrossStu GmbH
Mainzer Landstr.69, 60329
Frankfurt am Main.



YH CONSULTING LIMITED.
C/O YH Consulting Limited Office 147,
Centurion House, London Road,
Staines-upon-Thames, Surrey, TW18 4AX

VEVOR[®]
TOUGH TOOLS, HALF PRICE

Tecnico Supporto e certificato di garanzia elettronica
www.vevor.com/support