

VEVOR[®]

TOUGH TOOLS, HALF PRICE

Technical Support and E-Warranty Certificate www.vevor.com/support

WOODEN WORKBENCH PRODUCT MANUAL

We continue to be committed to provide you tools with competitive price.

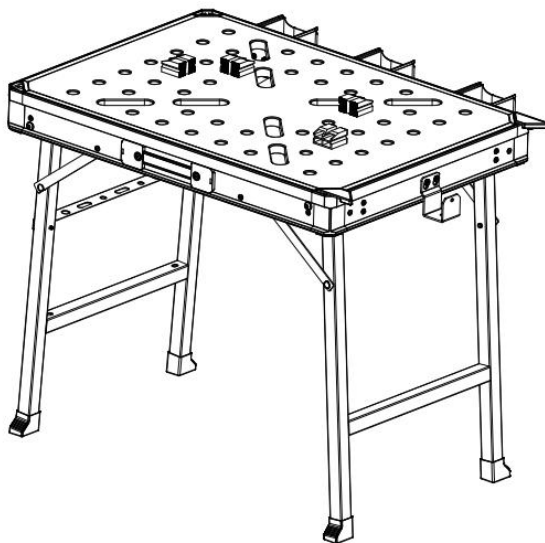
"Save Half", "Half Price" or any other similar expressions used by us only represents an estimate of savings you might benefit from buying certain tools with us compared to the major top brands and dose not necessarily mean to cover all categories of tools offered by us. You are kindly reminded to verify carefully when you are placing an order with us if you are actually saving half in comparison with the top major brands.

VEVOR®

TOUGH TOOLS, HALF PRICE

WOODEN WORKBENCH

MODEL:YH-WB028



NEED HELP? CONTACT US!

Have product questions? Need technical support? Please feel free to contact us:

Technical Support and E-Warranty Certificate
www.vevor.com/support

This is the original instruction, please read all manual instructions carefully before operating. VEVOR reserves a clear interpretation of our user manual. The appearance of the product shall be subject to the product you received. Please forgive us that we won't inform you again if there are any technology or software updates on our product.

Thank you for purchasing the Wooden workbench from VEVOR. Every effort has been made to ensure the accuracy of the information in this product manual.

COMPLIANCE STATEMENTS

Use of Trademarks, Registered Trademarks, and other Protected Names and Symbols.

This manual may make reference to trademarks, registered trademarks, and other protected names and/or symbols of third-party companies not related in any way to VEVOR. Where they occur these references are for illustrative purposes only and do not represent an endorsement of a product or service by VEVOR, or an endorsement of the product(s) to which this manual applies by the third-party company in question. Regardless of any direct acknowledgment elsewhere in the body of this document, VEVOR hereby acknowledges that all trademarks, registered trademarks, service marks, and other protected names and/or symbols contained in this manual and related documents are the property of their respective holders.

RECOMMEND

This product is a foldable workbench. It can be used without installation. It can be quickly folded and opened for easy operation and storage. The Clamp dog and Quick-clip clamp are used to meet the different needs of users. The Support arm helps the product build a larger platform and expand the scope of use.

WARNING STATEMENTS



Warning–To reduce the risk of injury, user must read instruction manual.



Warning



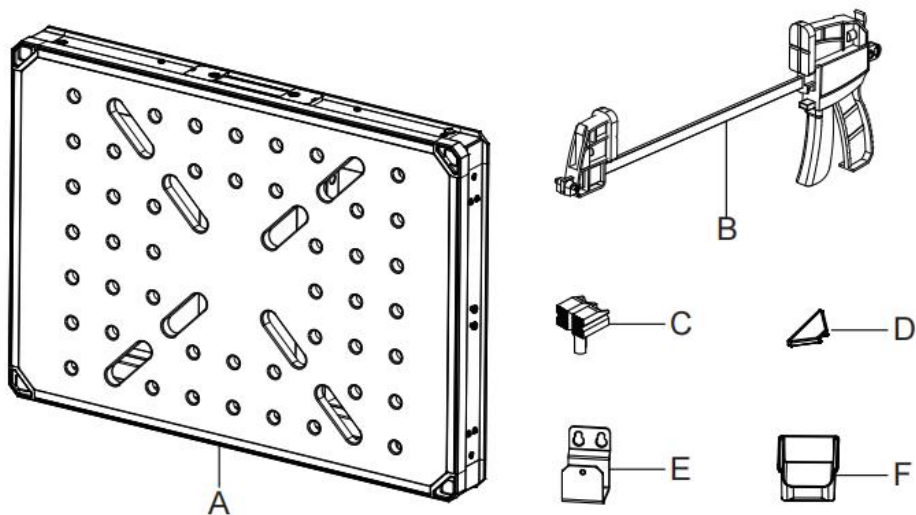
Pinch points

Warning Statements

Read this material before using this product. Failure to do so can result in serious injury.

- Make sure that you Use step this product according to the instructions.
- This product is not a toy . Do not allow children to play with or near this item
- Do not exceed the weight capacity of this product. Overloading this product might result in injury or property damage. This product can support the following weight:Static Load:454kg
- For safe and efficient use, please ensure that the Wooden workbench is placed horizontally.
- Pull out the pin to unlock the support foot, Spread the support foot and fix it with diagonal brace.
- During product folding and unfolding, prevent hands from being pinched.
- Before use, ensure that the workbench is firmly fixed and operate the product on a flat and horizontal surface.
- Use as intended only.
- Inspect before every use; do not use if parts are loose or damaged.

SAVE THIS MANUAL



COMPONENT LIST

- A. Work stand (1 pc)
- B. Quick-clip clamp (2 pcs)
- C. Clamp dog (4 pcs)
- D. Joiner (2 pcs)
- E. Support arm (2 pcs)
- F. Plastic tool box (3 pcs)

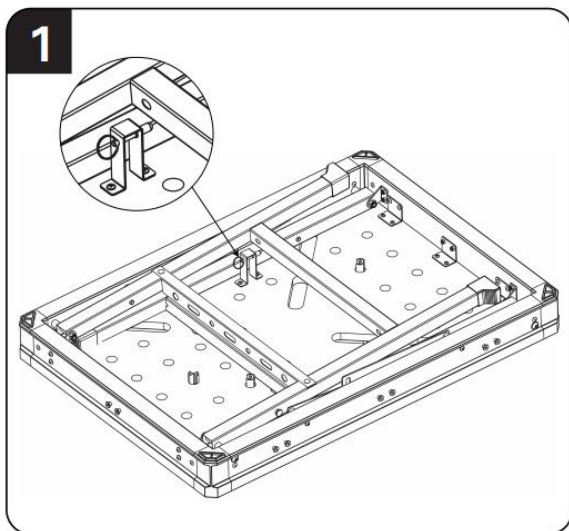
PRODUCT PARAMETER

Name:	Wooden Workbench
Model:	YH-WB028
Static Load:	454 kg
Desktop Panel Thickness:	18 mm \pm 0.5 mm
Maximum Height:	735 mm \pm 10 mm
Maximum Desktop Size:	598 x 845 mm \pm 10 mm
Collapsed Size:	845 x 600 x 90 mm \pm 10 mm
Package Size:	915 x 665 x 115 mm \pm 10 mm
Weight:	N.W.:13.3 kg G.W.:16.2 kg

USE STEPS

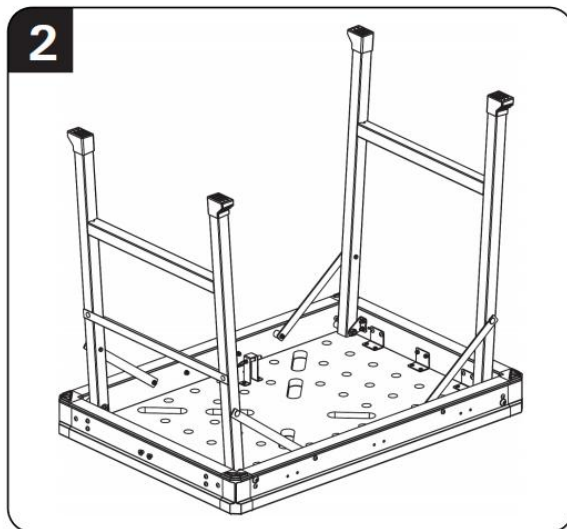
Use steps

1



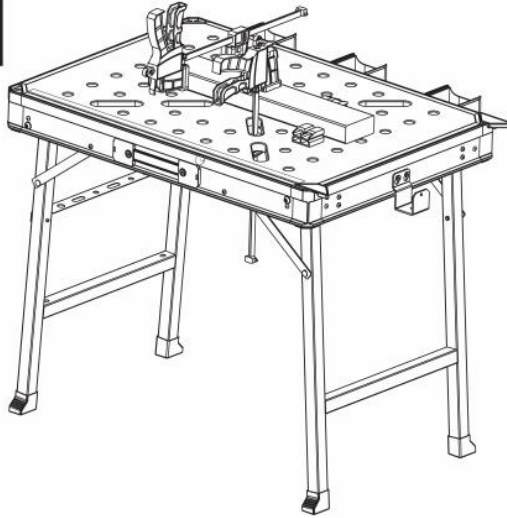
Before using, check that the table is horizontal to use as a work bench, pull out the lock pin to open the leg.

2



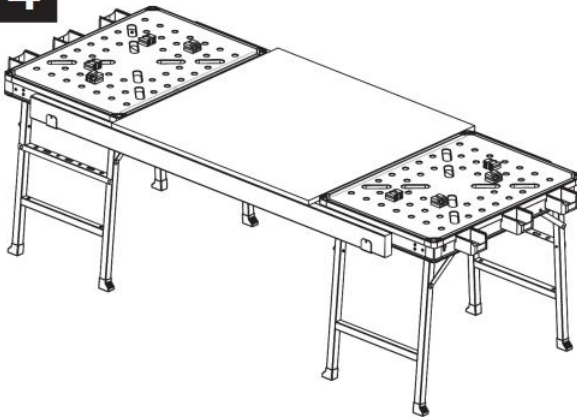
Hold the four connect bar in place.

3



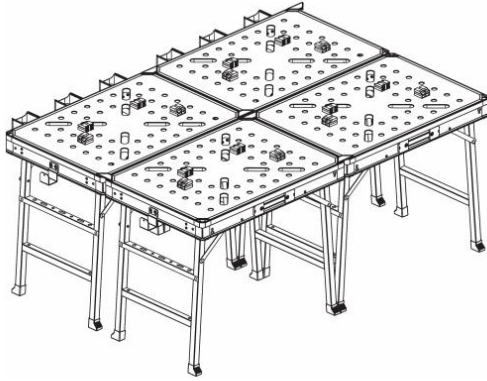
Quick clamps and clamp dogs can be used collaboratively.

4



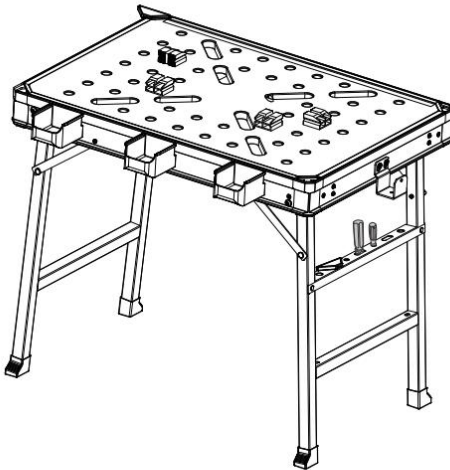
2x4 support arms that transform 2 sawhorses into a solid jobsite table.

5

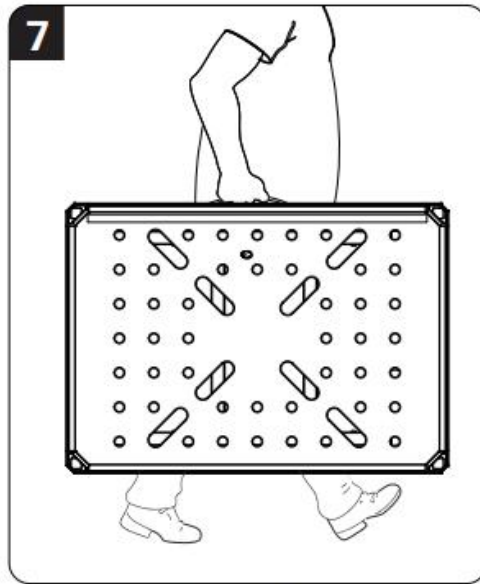


If desired, multiple units can be locked together side by side or end to end with the enclosed joiners.

6



Use tool box for accessory storage.



Easy to carry.

Maintenance:

Do not use the product if it is damaged in any way.

Clean and store:

Clean with a clean dry or slightly wet cloth, do not use detergent or corrosive chemicals.

It should be stored in a dry place and can not be used by unauthorized persons.

Limitation of Liability

In no event shall the liability of vevor (or their officers, directors, employees or agents) for any damages (whether direct or indirect, special, punitive, incidental, consequential, or otherwise), loss of profits, loss of business, or any pecuniary loss, arising out of or related to the use

of the product exceed the actual price paid for the product.
Some states do not allow the exclusion or limitation of incidental or consequential damages. If such laws apply, the limitations or exclusions contained in this statement may not apply to you.

Manufacturer: Shanghaimuxinmuyeyouxiangongsi

Address: Shuangchenglu 803nong11hao1602A-1609shi, baoshanqu, shanghai 200000 CN.

Imported to AUS: SIHAO PTY LTD, 1 ROKEVA STREETEASTWOOD NSW 2122 Australia

Imported to USA: Sanven Technology Ltd., Suite 250, 9166 Anaheim Place, Rancho Cucamonga, CA 91730

EC	REP
-----------	------------

E-CrossStu GmbH
Mainzer Landstr.69, 60329 Frankfurt am Main.

UK	REP
-----------	------------

YH CONSULTING LIMITED.
C/O YH Consulting Limited Office 147, Centurion House,
London Road. Staines-upon-Thames. Surrey. TW18 4AX

VEVOR[®]

TOUGH TOOLS, HALF PRICE

Technical Support and E-Warranty Certificate
www.vevor.com/support

VEVOR[®]

TOUGH TOOLS, HALF PRICE

Technique Certificat d'assistance et de garantie électronique

www.vevor.com/support

ÉTABLI EN BOIS

MANUEL DU PRODUIT

We continue to be committed to provide you tools with competitive price.

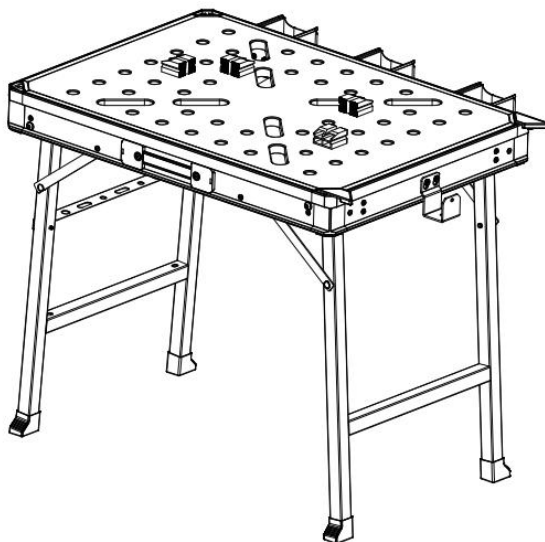
"Save Half", "Half Price" or any other similar expressions used by us only represents an estimate of savings you might benefit from buying certain tools with us compared to the major top brands and dose not necessarily mean to cover all categories of tools offered by us. You are kindly reminded to verify carefully when you are placing an order with us if you are actually saving half in comparison with the top major brands.

VEVOR®

TOUGH TOOLS, HALF PRICE

WOODEN WORKBENCH

MODÈLE : YH-WB028



NEED HELP? CONTACT US!

Have product questions? Need technical support? Please feel free to contact us:

Technical Support and E-Warranty Certificate
www.vevor.com/support

This is the original instruction, please read all manual instructions carefully before operating. VEVOR reserves a clear interpretation of our user manual. The appearance of the product shall be subject to the product you received. Please forgive us that we won't inform you again if there are any technology or software updates on our product.

Merci d'avoir acheté l'établi en bois de VEVOR.

Tous les efforts ont été faits pour garantir l'exactitude des informations contenues dans ce manuel du produit.

COMPLIANCE STATEMENTS

Utilisation de marques, de marques déposées et d'autres noms et symboles protégés.

Ce manuel peut faire référence à des marques commerciales, des marques déposées, et d'autres noms et/ou symboles protégés de sociétés tierces non liées de quelque façon que ce soit à VEVOR. Lorsque ces références apparaissent, elles sont fournies à titre indicatif uniquement et ne constituent pas une approbation d'un produit ou d'un service par VEVOR, ou une approbation du ou des produits auxquels ce manuel s'applique par la société tierce en question. Indépendamment de toute reconnaissance directe ailleurs dans le corps de ce document, VEVOR reconnaît par la présente que toutes les marques commerciales, marques déposées, Les marques de service et autres noms et/ou symboles protégés contenus dans ce manuel et les documents associés sont la propriété de leurs détenteurs respectifs.

RECOMMEND

Ce produit est pliable établi . Il peut être utilisé sans installation. Il peut être rapidement plié et ouvert pour une utilisation et un stockage faciles. Le chien de serrage et la pince à clip rapide sont utilisés pour répondre aux différents besoins des utilisateurs. Le bras de support aide le produit à construire une plate-forme plus grande et à élargir le champ d'utilisation.

WARNING STATEMENTS



Warning–To reduce the risk of injury, user must read instruction manual.



Warning



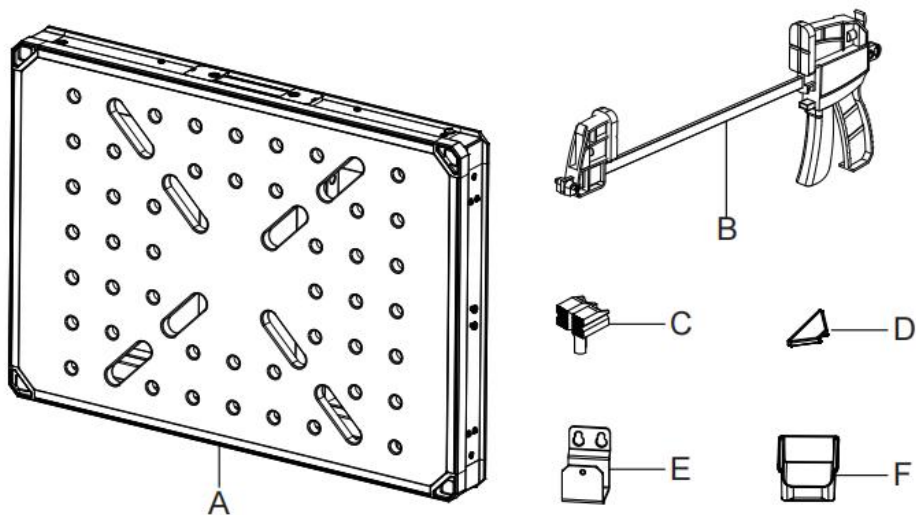
Pinch points

Avertissements

Lisez ce document avant d'utiliser ce produit. Le non-respect de ces instructions peut entraîner des blessures graves.

- Assurez-vous d'utiliser ce produit conformément aux instructions.
- Ce produit n'est pas un jouet. Ne laissez pas les enfants jouer avec ou à proximité de cet article.
- Ne pas dépasser la capacité de poids de ce produit. Une surcharge de ce produit peut entraîner des blessures ou des dommages matériels. Ce produit peut supporter le poids suivant : Charge statique : 454 kg
- Pour une utilisation sûre et efficace, assurez-vous que l'établi en bois est placé horizontalement.
- Retirez la goupille pour déverrouiller le pied de support, écarter le pied de support et fixez-le avec une entretoise diagonale.
- Lors du pliage et du dépliage du produit, évitez de vous pincer les mains .
- Avant utilisation, assurez-vous que l'établi est solidement fixé et utilisez le produit sur une surface plane et horizontale.
- Utiliser uniquement comme prévu.
- Inspectez avant chaque utilisation ; ne pas utiliser si des pièces sont desserrées ou endommagées.

CONSERVER CE MANUEL



COMPONENT LIST

- A. Work stand (1 pc)
- B. Quick-clip clamp (2 pcs)
- C. Clamp dog (4 pcs)
- D. Joiner (2 pcs)
- E. Support arm (2 pcs)
- F. Plastic tool box (3 pcs)

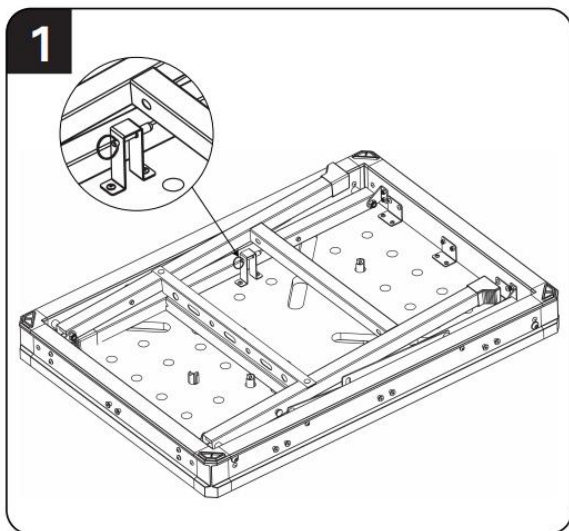
PRODUCT PARAMETER

Nom:	Établi en bois
Modèle:	YH-WB028
Charge statique :	454 kg
Épaisseur du panneau de bureau :	18 mm \pm 0,5 mm
Hauteur maximale :	735 mm \pm 10 mm
Taille maximale du bureau :	598 x 845 mm \pm 10 mm
Taille réduite :	845 x 600 x 90 mm \pm 10 mm
Taille du paquet :	915 x 665 x 115 mm \pm 10 mm
Poids:	Poids net : 13,3 kg Poids brut : 16,2 kg

USE STEPS

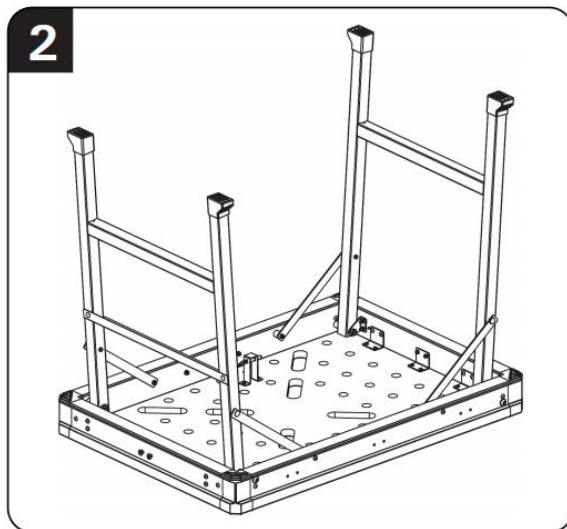
Use steps

1



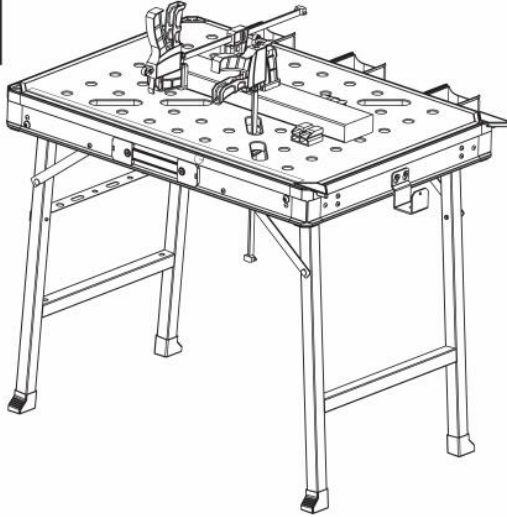
Before using, check that the table is horizontal to use as a work bench, pull out the lock pin to open the leg.

2



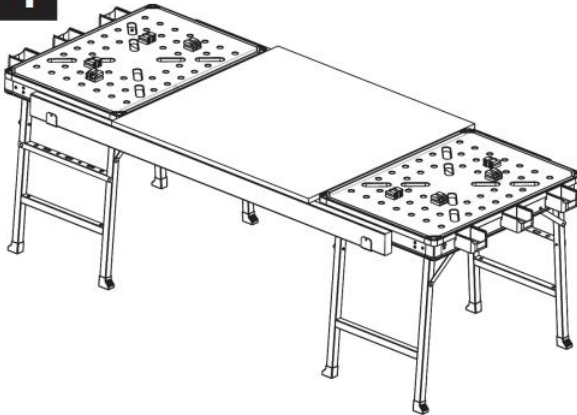
Hold the four connect bar in place.

3



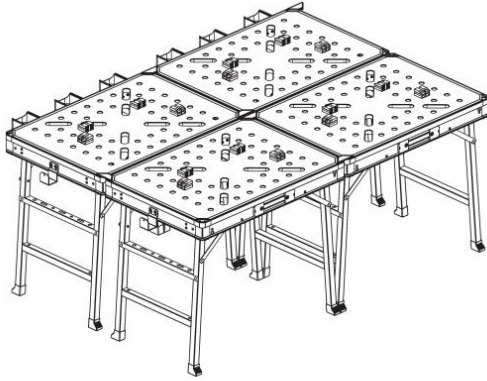
Quick clamps and clamp dogs can be used collaboratively.

4



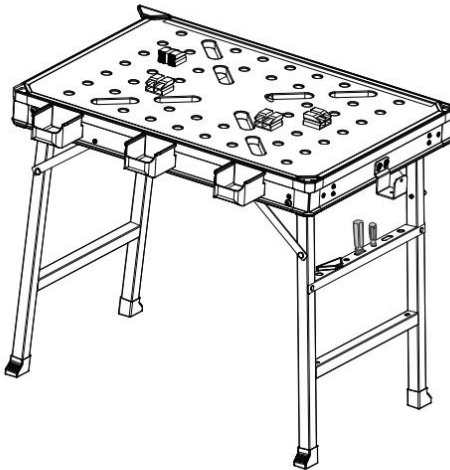
2x4 support arms that transform 2 sawhorses into a solid jobsite table.

5

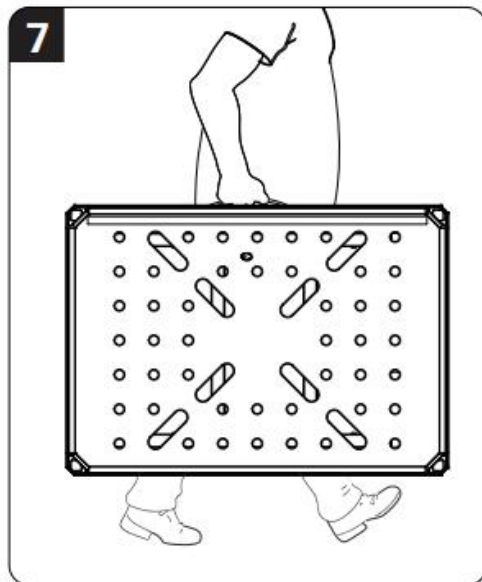


If desired, multiple units can be locked together side by side or end to end with the enclosed joiners.

6



Use tool box for accessory storage.



Easy to carry.

Entretien :

N'utilisez pas le produit s'il est endommagé de quelque façon que ce soit.

Nettoyer et stocker :

Nettoyer avec un chiffon propre, sec ou légèrement humide, ne pas utiliser de détergent ni de produits chimiques corrosifs.

Il doit être stocké dans un endroit sec et ne peut pas être utilisé par des personnes non autorisées.

Limitation de responsabilité

En aucun cas, la responsabilité de Vevor (ou de ses dirigeants, administrateurs, employés ou agents) pour tout dommage (qu'il soit direct ou indirecte, spéciale, punitive, accessoire, consécutive ou autre), perte de les bénéfices, la perte d'activité ou toute perte pécuniaire découlant de l'

utilisation du produit ou liée à celle-ci dépassent le prix réel payé pour le produit.

Certains États n'autorisent pas l'exclusion ou la limitation des frais accessoires ou dommages indirects. Si de telles lois s'appliquent, les limitations ou exclusions contenues dans cette déclaration peuvent ne pas s'appliquer à vous.

Fabricant : Shanghaimuxinmuyeyouxiangongsi

Adresse : Shuangchenglu 803nong11hao1602A-1609shi, baoshanqu, shanghai 200000 CN.

Importé en Australie : SIHAO PTY LTD, 1 ROKEVA STREET, ASTWOOD NSW 2122 Australie

Importé aux États-Unis : Sanven Technology Ltd., Suite 250, 9166 Anaheim Place, Rancho Cucamonga, CA 91730

EC	REP
-----------	------------

E-CrossStu GmbH
Mainzer Landstr.69, 60329 Frankfurt am Main.

UK	REP
-----------	------------

YH CONSULTING LIMITED.
C/O YH Consulting Limited Office 147, Centurion House,
London Road, Staines-upon-Thames, Surrey, TW18 4AX

VEVOR[®]

TOUGH TOOLS, HALF PRICE

Technique Certificat d'assistance et de garantie électronique

www.vevor.com/support

VEVOR®

TOUGH TOOLS, HALF PRICE

Technisch Support und E-Garantie-Zertifikat www.vevor.com/support

WERKBANK AUS HOLZ PRODUKTHANDBUCH

We continue to be committed to provide you tools with competitive price.

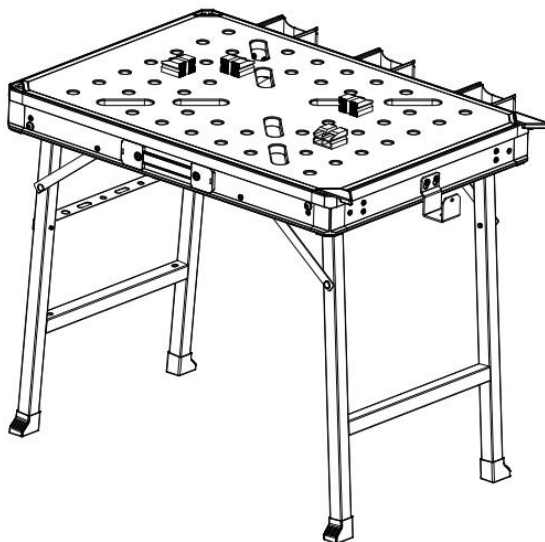
"Save Half", "Half Price" or any other similar expressions used by us only represents an estimate of savings you might benefit from buying certain tools with us compared to the major top brands and dose not necessarily mean to cover all categories of tools offered by us. You are kindly reminded to verify carefully when you are placing an order with us if you are actually saving half in comparison with the top major brands.

VEVOR®

TOUGH TOOLS, HALF PRICE

WOODEN WORKBENCH

MODELL: YH-WB028



NEED HELP? CONTACT US!

Have product questions? Need technical support? Please feel free to contact us:

Technical Support and E-Warranty Certificate
www.vevor.com/support

This is the original instruction, please read all manual instructions carefully before operating. VEVOR reserves a clear interpretation of our user manual. The appearance of the product shall be subject to the product you received. Please forgive us that we won't inform you again if there are any technology or software updates on our product.

Vielen Dank für den Kauf der Holzwerkbank von VEVOR.
Es wurde jede Anstrengung unternommen, um die Richtigkeit der Informationen in diesem Produkthandbuch sicherzustellen.

COMPLIANCE STATEMENTS

Verwendung von Marken, eingetragenen Marken und anderen geschützten Namen und Symbolen.

Dieses Handbuch kann auf Marken, eingetragene Marken, und andere geschützte Namen und/oder Symbole von Drittunternehmen, die in keiner Weise mit Vevor in Verbindung stehen. Wo sie vorkommen, dienen diese Verweise nur zu Illustrationszwecken und stellen keine Billigung eines Produkts oder einer Dienstleistung durch Vevor dar. oder eine Billigung des/der Produkte(s), für die sich dieses Handbuch bezieht, durch das betreffende Drittunternehmen. Unabhängig von einer direkten Bestätigung an anderer Stelle im Text dieses Dokuments, vevor erkennt hiermit an, dass alle Marken, eingetragene Marken, Dienstleistungsmarken und andere geschützte Namen und/oder Symbole in diesem Handbuch und den zugehörigen Dokumenten sind Eigentum des jeweiligen Inhabers.

RECOMMEND

Bei diesem Produkt handelt es sich um ein faltbares Werkbank . Sie kann ohne Installation verwendet werden. Sie kann schnell zusammengeklappt und geöffnet werden, um die Bedienung und Lagerung zu erleichtern. Die Klemmvorrichtung und die Schnellklemme werden verwendet, um den unterschiedlichen Anforderungen der Benutzer gerecht zu werden. Der Stützarm hilft dem Produkt, eine größere Plattform aufzubauen und den Einsatzbereich zu erweitern.

WARNING STATEMENTS



Warning–To reduce the risk of injury, user must read instruction manual.



Warning



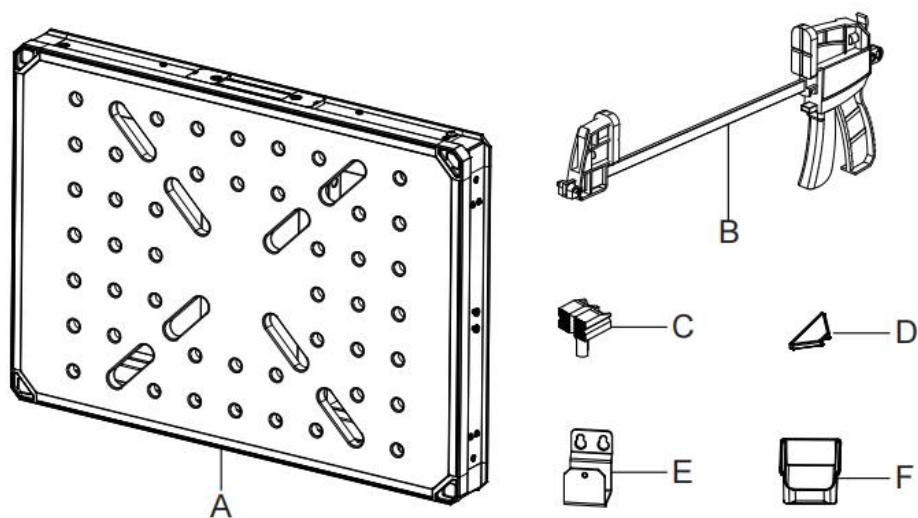
Pinch points

Warnhinweise

Lesen Sie dieses Material, bevor Sie dieses Produkt verwenden. Andernfalls kann es zu schweren Verletzungen kommen.

- Stellen Sie sicher, dass Sie dieses Produkt gemäß den Anweisungen verwenden.
- Dieses Produkt ist kein Spielzeug. Erlauben Sie Kindern nicht, mit oder in der Nähe dieses Artikels zu spielen.
- Überschreiten Sie nicht die Gewichtskapazität dieses Produkts. Eine Überlastung dieses Produkts kann zu Verletzungen oder Sachschäden führen. Dieses Produkt kann das folgende Gewicht tragen: Statische Belastung: 454 kg
- Für eine sichere und effiziente Nutzung achten Sie bitte darauf, dass die Holzwerkbank waagrecht steht.
- Zum Entriegeln des Stützfußes den Bolzen herausziehen, den Stützfuß aufspreizen und mit der Diagonalstrebe fixieren.
- Achten Sie beim Zusammen- und Auseinanderfalten des Produkts darauf, dass Sie Ihre Hände nicht einklemmen .
- Stellen Sie vor dem Gebrauch sicher, dass die Werkbank fest befestigt ist und betreiben Sie das Produkt auf einer ebenen und horizontalen Fläche.
- Nur bestimmungsgemäß verwenden.
- Vor jedem Gebrauch prüfen; nicht verwenden, wenn Teile lose oder beschädigt sind.

BEWAHREN SIE DIESES HANDBUCH AUF



COMPONENT LIST

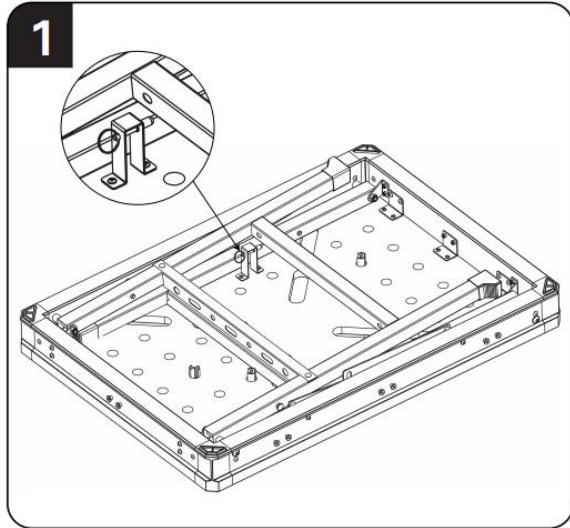
- A. Work stand (1 pc)
- B. Quick-clip clamp (2 pcs)
- C. Clamp dog (4 pcs)
- D. Joiner (2 pcs)
- E. Support arm (2 pcs)
- F. Plastic tool box (3 pcs)

PRODUCT PARAMETER

Name:	Werkbank aus Holz
Modell:	YH-WB028
Statische Belastung:	454 kg
Dicke der Desktop-Platte:	18 mm \pm 0,5 mm
Maximale Höhe:	735 mm \pm 10 mm
Maximale Desktopgröße:	598 x 845 mm \pm 10 mm
Reduzierte Größe:	845 x 600 x 90 mm \pm 10 mm
Paketgröße:	915 x 665 x 115 mm \pm 10 mm
Gewicht:	<p>Nettogewicht: 13,3 kg Bruttogewicht: 16,2 kg</p>

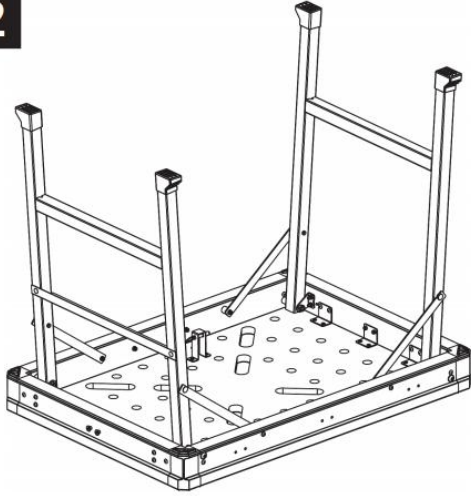
USE STEPS

Use steps



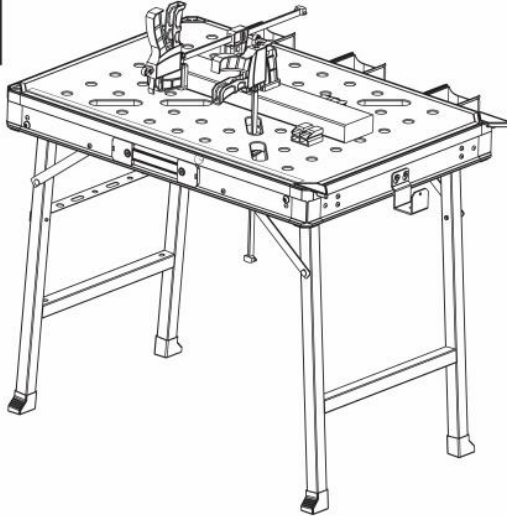
Before using, check that the table is horizontal to use as a work bench, pull out the lock pin to open the leg.

2

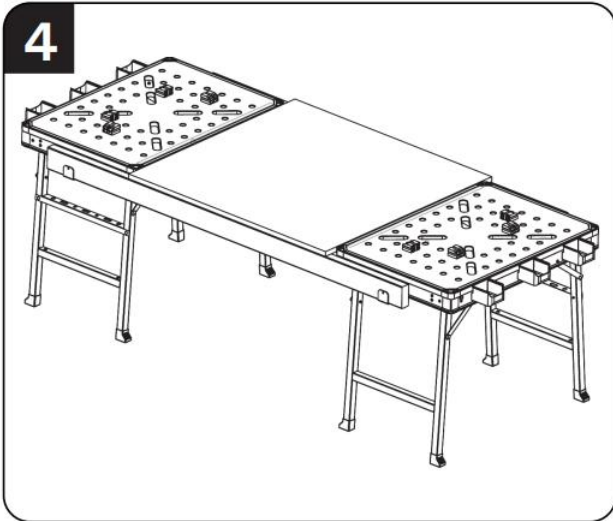


Hold the four connect bar in place.

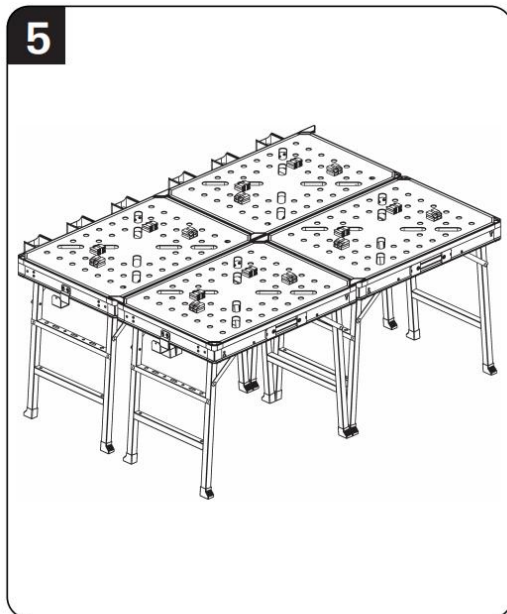
3



Quick clamps and clamp dogs can be used collaboratively.

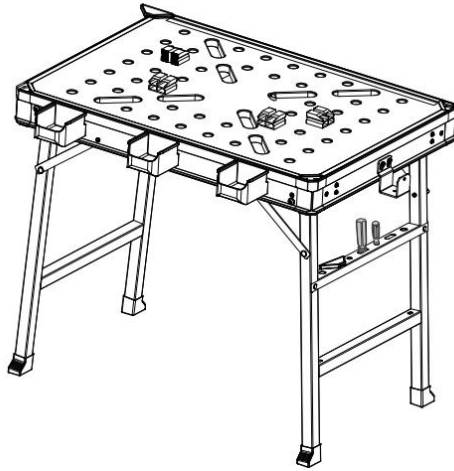


2x4 support arms that transform 2 sawhorses into a solid jobsite table.



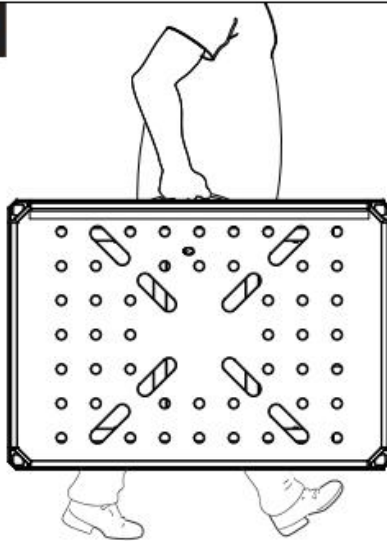
If desired, multiple units can be locked together side by side or end to end with the enclosed joiners.

6



Use tool box for accessory storage.

7



Easy to carry.

Wartung :

Verwenden Sie das Produkt nicht, wenn es in irgendeiner Weise beschädigt ist.

Reinigen und aufbewahren:

Mit einem sauberen, trockenen oder leicht feuchten Tuch reinigen. Keine Reinigungsmittel oder ätzenden Chemikalien verwenden.

Es sollte trocken gelagert werden und eine Benutzung durch Unbefugte ist ausgeschlossen.

Haftungsbeschränkung

In keinem Fall haftet vevor (oder seine Führungskräfte, Direktoren, Mitarbeiter oder Vertreter) für Schäden (unabhängig davon, ob direkte oder indirekte, spezielle, strafende, zufällige, Folge- oder sonstige Schäden), Verlust von Gewinne, Geschäftsverluste oder sonstige finanzielle Verluste, die aus der Nutzung des Produkts entstehen oder damit in Zusammenhang stehen, übersteigen den tatsächlich für das Produkt gezahlten Preis.

Einige Staaten erlauben den Ausschluss oder die Einschränkung von Neben- oder Folgeschäden. Sollten derartige Gesetze zur Anwendung kommen, gelten die in dieser Erklärung enthaltenen Beschränkungen oder Ausschlüsse möglicherweise nicht für Sie.

Hersteller: Shanghaimuxinmuyeyouxiangongsi

Adresse: Shuangchenglu 803nong11hao1602A-1609shi, baoshanqu, Shanghai 200000 CN.

Nach AUS importiert: SIHAO PTY LTD, 1 ROKEVA STREETEASTWOOD

NSW 2122 Australien

Importiert in die USA: Sanven Technology Ltd., Suite 250, 9166 Anaheim Place, Rancho Cucamonga, CA 91730

EC	REP
-----------	------------

E-CrossStu GmbH
Mainzer Landstr.69, 60329 Frankfurt am Main.

UK	REP
-----------	------------

YH CONSULTING LIMITED.
C/O YH Consulting Limited Office 147, Centurion House,
London Road, Staines-upon-Thames, Surrey, TW18 4AX

VEVOR[®]

TOUGH TOOLS, HALF PRICE

Technisch Support und E-Garantie-Zertifikat

www.vevor.com/support

VEVOR[®]

TOUGH TOOLS, HALF PRICE

Tecnico Supporto e certificato di garanzia elettronica www.vevor.com/support

BANCO DA LAVORO IN LEGNO MANUALE DEL PRODOTTO

We continue to be committed to provide you tools with competitive price.

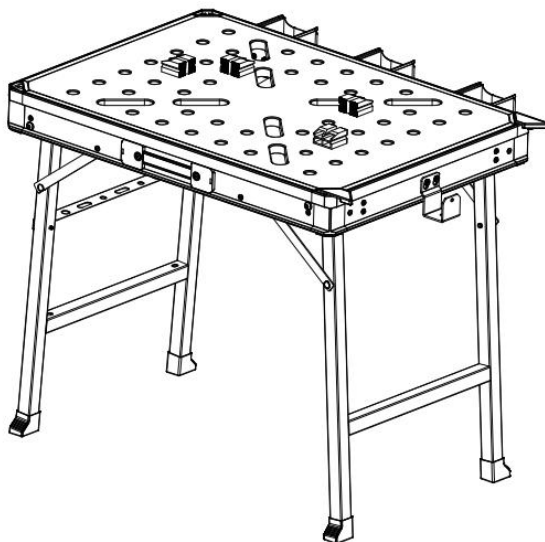
"Save Half", "Half Price" or any other similar expressions used by us only represents an estimate of savings you might benefit from buying certain tools with us compared to the major top brands and dose not necessarily mean to cover all categories of tools offered by us. You are kindly reminded to verify carefully when you are placing an order with us if you are actually saving half in comparison with the top major brands.

VEVOR®

TOUGH TOOLS, HALF PRICE

WOODEN WORKBENCH

MODELLO: YH-WB028



NEED HELP? CONTACT US!

Have product questions? Need technical support? Please feel free to contact us:

Technical Support and E-Warranty Certificate
www.vevor.com/support

This is the original instruction, please read all manual instructions carefully before operating. VEVOR reserves a clear interpretation of our user manual. The appearance of the product shall be subject to the product you received. Please forgive us that we won't inform you again if there are any technology or software updates on our product.

Grazie per aver acquistato il banco da lavoro in legno di VEVOR. È stato fatto ogni sforzo per garantire l'accuratezza delle informazioni contenute nel presente manuale del prodotto.

COMPLIANCE STATEMENTS

Utilizzo di marchi, marchi registrati e altri nomi e simboli protetti.

Questo manuale può fare riferimento a marchi, marchi registrati, e altri nomi e/o simboli protetti di società terze non in alcun modo collegati a VEVOR. Laddove si verificano, questi riferimenti hanno solo scopo illustrativo e non rappresentano un'approvazione di un prodotto o servizio da parte di VEVOR, o un'approvazione del/i prodotto/i a cui si applica il presente manuale da parte della società terza in questione.

Indipendentemente da qualsiasi riconoscimento diretto altrove nel corpo di questo documento, VEVOR riconosce con la presente che tutti i marchi, marchi registrati, I marchi di servizio e altri nomi e/o simboli protetti contenuti nel presente manuale e nei documenti correlati sono di proprietà dei rispettivi titolari.

RECOMMEND

Questo prodotto è pieghevole banco da lavoro . Può essere utilizzato senza installazione. Può essere rapidamente piegato e aperto per un facile utilizzo e stoccaggio. Il cane di serraggio e il morsetto Quick-clip vengono utilizzati per soddisfare le diverse esigenze degli utenti. Il braccio di supporto aiuta il prodotto a costruire una piattaforma più ampia e ad ampliare l'ambito di utilizzo.

WARNING STATEMENTS



Warning–To reduce the risk of injury, user must read instruction manual.



Warning



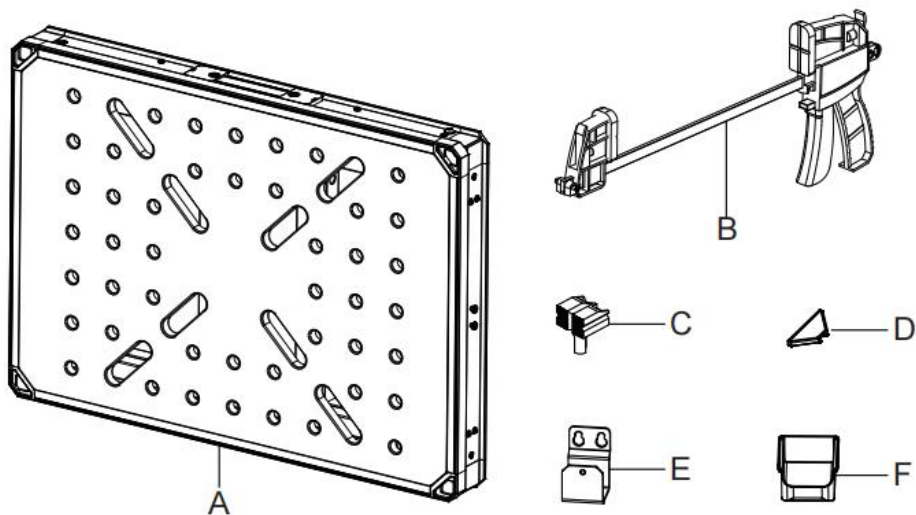
Pinch points

Dichiarazioni di avvertenza

Leggere questo materiale prima di utilizzare questo prodotto. La mancata osservanza di questa precauzione può causare gravi lesioni.

- Assicurarsi di utilizzare questo prodotto seguendo attentamente le istruzioni.
- Questo prodotto non è un giocattolo. Non permettere ai bambini di giocare con o vicino a questo articolo
- Non superare la capacità di peso di questo prodotto. Il sovraccarico di questo prodotto potrebbe causare lesioni o danni alla proprietà. Questo prodotto può supportare il seguente peso:Carico statico:454kg
- Per un utilizzo sicuro ed efficiente, assicurarsi che il banco da lavoro in legno sia posizionato orizzontalmente.
- Estrarre il perno per sbloccare il piede di supporto, allargare il piede di supporto e fissarlo con la staffa diagonale.
- Durante la piegatura e l'apertura del prodotto, evitare che le mani vengano schiacciate .
- Prima dell'uso, assicurarsi che il banco da lavoro sia fissato saldamente e utilizzare il prodotto su una superficie piana e orizzontale.
- Utilizzare solo come previsto.
- Ispezionare prima di ogni utilizzo; non utilizzare se le parti sono allentate o danneggiate.

SALVA QUESTO MANUALE



COMPONENT LIST

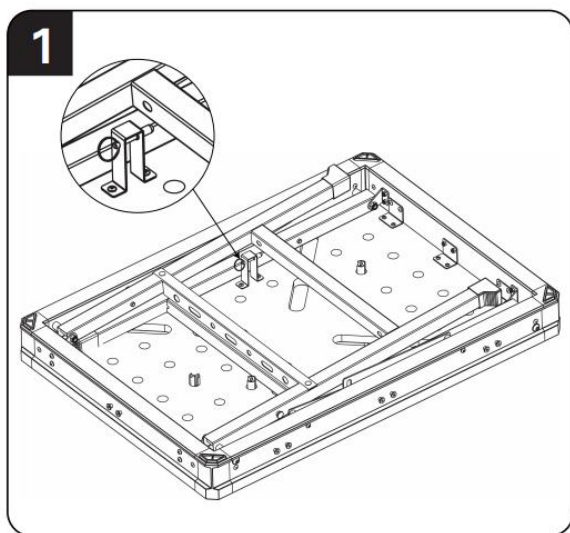
- A. Work stand (1 pc)
- B. Quick-clip clamp (2 pcs)
- C. Clamp dog (4 pcs)
- D. Joiner (2 pcs)
- E. Support arm (2 pcs)
- F. Plastic tool box (3 pcs)

PRODUCT PARAMETER

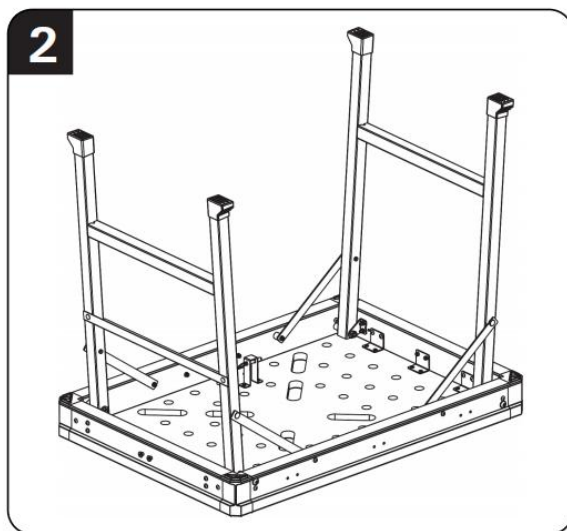
Nome:	Banco da lavoro in legno
Modello:	Modello YH-WB028
Carico statico:	454 chili
Spessore pannello desktop:	18 millimetri \pm 0,5 millimetri
Altezza massima:	735 millimetri \pm 10 millimetri
Dimensione massima del desktop:	Dimensioni: 598 x 845 mm \pm 10 mm
Dimensioni ridotte:	Dimensioni: 845 x 600 x 90 mm \pm 10
Dimensioni del pacco:	Dimensioni: 915 x 665 x 115 mm \pm
Peso:	Peso netto: 13,3 kg Peso lordo: 16,2 kg

USE STEPS

Use steps

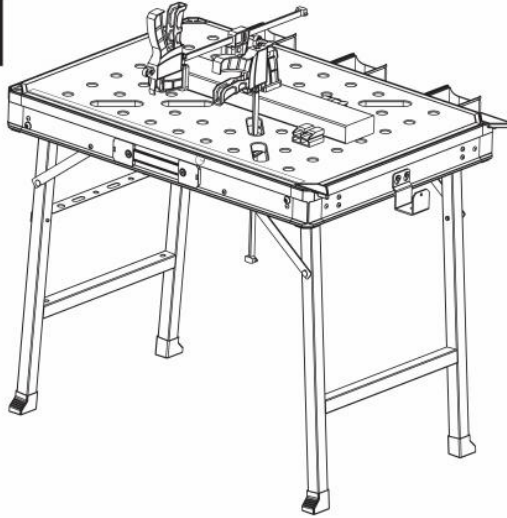


Before using, check that the table is horizontal to use as a work bench, pull out the lock pin to open the leg.



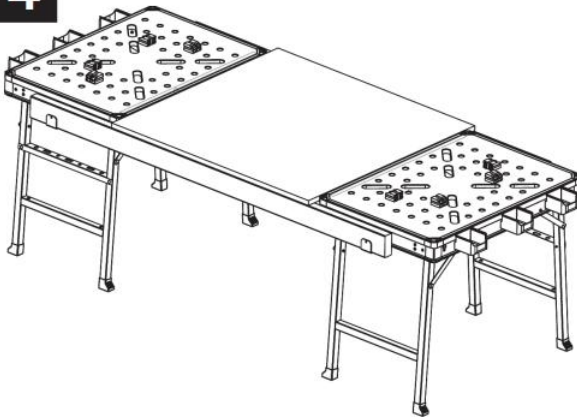
Hold the four connect bar in place.

3



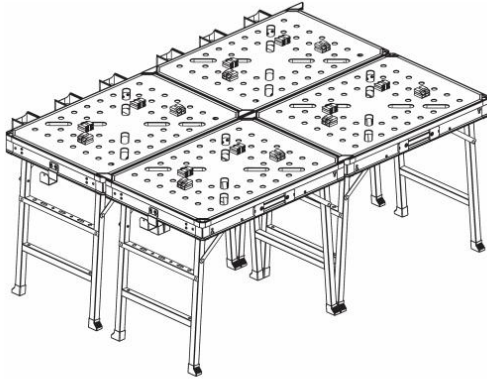
Quick clamps and clamp dogs can be used collaboratively.

4



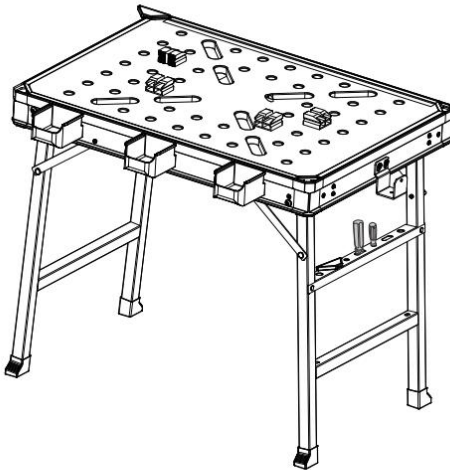
2x4 support arms that transform 2 sawhorses into a solid jobsite table.

5

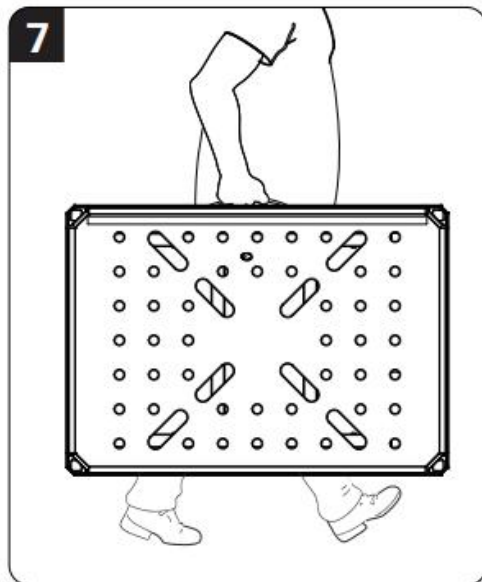


If desired, multiple units can be locked together side by side or end to end with the enclosed joiners.

6



Use tool box for accessory storage.



Easy to carry.

Manutenzione :

Non utilizzare il prodotto se risulta danneggiato in qualsiasi modo.

Pulisci e conserva:

Pulire con un panno pulito e asciutto o leggermente umido, non utilizzare detersivi o prodotti chimici corrosivi.

Deve essere conservato in un luogo asciutto e non può essere utilizzato da persone non autorizzate.

Limitazione di responsabilità

In nessun caso la responsabilità di vevor (o dei suoi funzionari, direttori, dipendenti o agenti) per eventuali danni (diretti o indiretta, speciale, punitiva, incidentale, consequenziale o altrimenti), perdita di i profitti, la perdita di affari o qualsiasi perdita pecuniaria, derivanti da o correlati all'uso del prodotto, superano il prezzo effettivamente pagato per il

prodotto.

Alcuni stati non consentono l'esclusione o la limitazione di spese incidentali o danni consequenziali. Se tali leggi sono applicabili, le limitazioni o esclusioni contenute nella presente dichiarazione potrebbero non essere applicabili a te.

Produttore: Shanghaimuxinmuyeyouxiangongsi

Indirizzo: Shuangchenglu 803nong11hao1602A-1609shi, baoshanqu, shanghai 200000 CN.

Importato in AUS: SIHAO PTY LTD, 1 ROKEVA STREETEASTWOOD NSW 2122 Australia

Importato negli USA: Sanven Technology Ltd., Suite 250, 9166 Anaheim Place, Rancho Cucamonga, CA 91730

EC	REP
-----------	------------

E-CrossStu GmbH
Mainzer Landstr.69, 60329 Frankfurt am Main.

UK	REP
-----------	------------

YH CONSULTING LIMITED.
C/O YH Consulting Limited Office 147, Centurion House,
London Road, Staines-upon-Thames, Surrey, TW18 4AX

VEVOR[®]
TOUGH TOOLS, HALF PRICE

Tecnico Supporto e certificato di garanzia elettronica
www.vevor.com/support

VEVOR[®]

TOUGH TOOLS, HALF PRICE

Técnico Soporte y certificado de garantía electrónica www.vevor.com/support

BANCO DE TRABAJO DE MADERA MANUAL DEL PRODUCTO

We continue to be committed to provide you tools with competitive price.

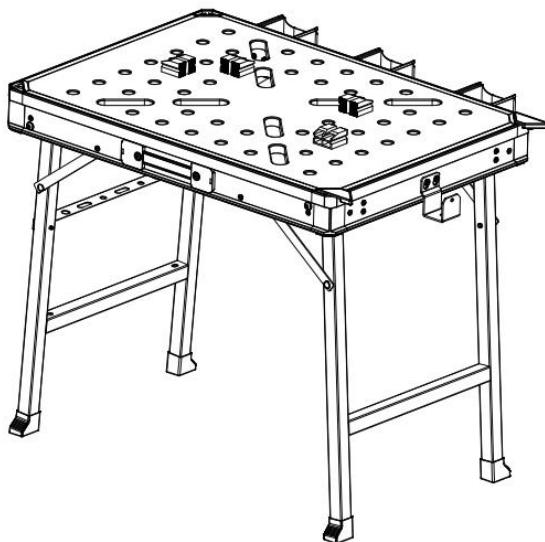
"Save Half", "Half Price" or any other similar expressions used by us only represents an estimate of savings you might benefit from buying certain tools with us compared to the major top brands and dose not necessarily mean to cover all categories of tools offered by us. You are kindly reminded to verify carefully when you are placing an order with us if you are actually saving half in comparison with the top major brands.

VEVOR®

TOUGH TOOLS, HALF PRICE

WOODEN WORKBENCH

MODELO: YH-WB028



NEED HELP? CONTACT US!

Have product questions? Need technical support? Please feel free to contact us:

Technical Support and E-Warranty Certificate
www.vevor.com/support

This is the original instruction, please read all manual instructions carefully before operating. VEVOR reserves a clear interpretation of our user manual. The appearance of the product shall be subject to the product you received. Please forgive us that we won't inform you again if there are any technology or software updates on our product.

Gracias por adquirir el banco de trabajo de madera de VEVOR. Se ha hecho todo lo posible para garantizar la precisión de la información contenida en este manual del producto.

COMPLIANCE STATEMENTS

Uso de marcas comerciales, marcas registradas y otros nombres y símbolos protegidos.

Este manual puede hacer referencia a marcas comerciales, marcas registradas, y otros nombres y/o símbolos protegidos de empresas de terceros no relacionadas de ninguna manera con vevor. Cuando aparecen, estas referencias son solo para fines ilustrativos y no representan un respaldo de un producto o servicio por parte de vevor. o una aprobación del producto(s) a los que se aplica este manual por parte de la empresa externa en cuestión. Independientemente de cualquier reconocimiento directo En otra parte del cuerpo de este documento, vevor reconoce por la presente que todas las marcas comerciales, marcas registradas, Las marcas de servicio y otros nombres y/o símbolos protegidos contenidos en este manual y documentos relacionados son propiedad de sus respectivos propietarios.

RECOMMEND

Este producto es plegable. Banco de trabajo . Se puede utilizar sin instalación. Se puede plegar y abrir rápidamente para facilitar su uso y almacenamiento. La abrazadera de sujeción y la abrazadera de sujeción rápida se utilizan para satisfacer las diferentes necesidades de los usuarios. El brazo de soporte ayuda al producto a construir una plataforma más grande y a ampliar el alcance de uso.

WARNING STATEMENTS



Warning–To reduce the risk of injury, user must read instruction manual.



Warning



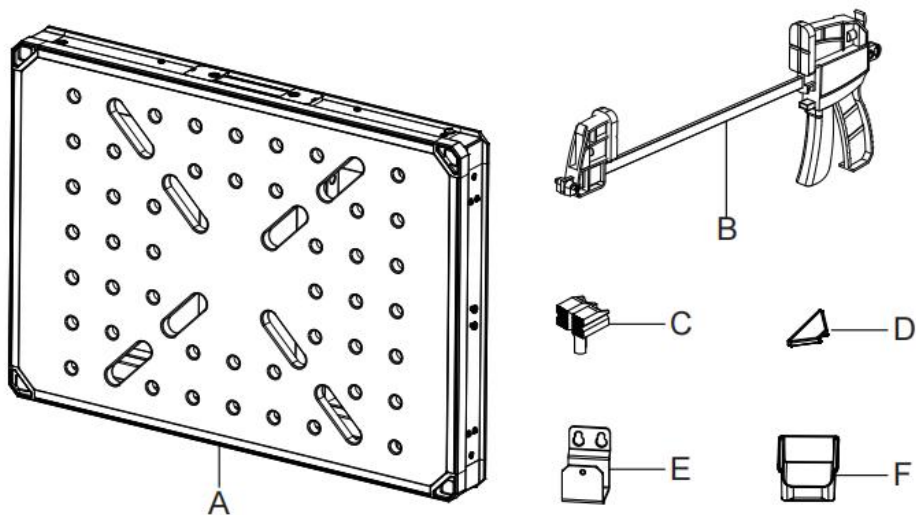
Pinch points

Declaraciones de advertencia

Lea este material antes de utilizar este producto. No hacerlo puede provocar lesiones graves.

- Asegúrese de utilizar este producto según las instrucciones.
- Este producto no es un juguete. No permita que los niños jueguen con este artículo ni cerca de él.
- No exceda la capacidad de peso de este producto. Sobrecargar este producto puede provocar lesiones o daños a la propiedad. Este producto puede soportar el siguiente peso: Carga estática: 454 kg
- Para un uso seguro y eficiente, asegúrese de que el banco de trabajo de madera esté colocado horizontalmente.
- Extraiga el pasador para desbloquear el pie de apoyo, extienda el pie de apoyo y fíjelo con el soporte diagonal.
- Durante el plegado y desplegado del producto, evite pillarse las manos .
- Antes de usar, asegúrese de que el banco de trabajo esté firmemente fijado y opere el producto sobre una superficie plana y horizontal.
- Utilícelo únicamente según lo previsto.
- Inspeccione antes de cada uso; no utilice si las piezas están sueltas o dañadas.

GUARDE ESTE MANUAL



COMPONENT LIST

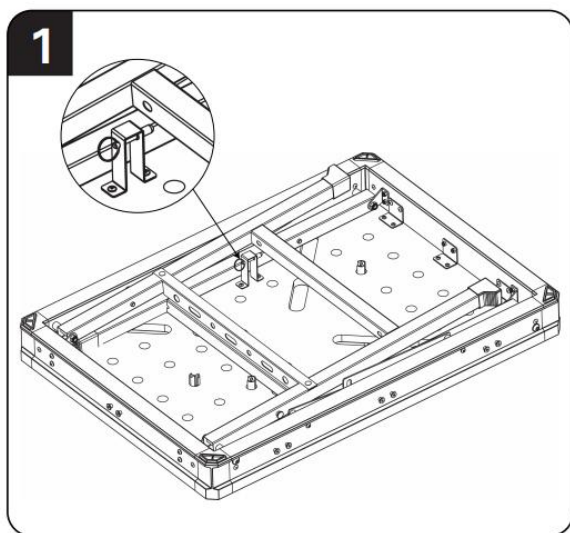
- A. Work stand (1 pc)
- B. Quick-clip clamp (2 pcs)
- C. Clamp dog (4 pcs)
- D. Joiner (2 pcs)
- E. Support arm (2 pcs)
- F. Plastic tool box (3 pcs)

PRODUCT PARAMETER

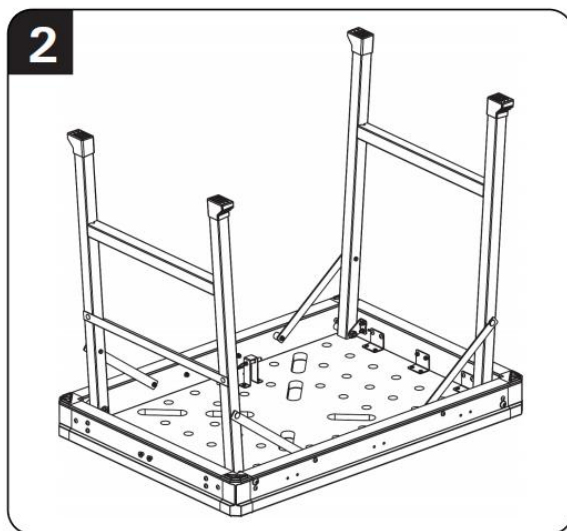
Nombre:	Banco de trabajo de madera
Modelo:	YH-WB028
Carga estática:	454 kilos
Grosor del panel del escritorio:	18 mm \pm 0,5 mm
Altura máxima:	735 mm \pm 10 mm
Tamaño máximo del escritorio:	598 x 845 mm \pm 10 mm
Tamaño colapsado:	845 x 600 x 90 mm \pm 10 mm
Tamaño del paquete:	915 x 665 x 115 mm \pm 10 mm
Peso:	Peso neto: 13,3 kg Peso corporal: 16,2 kg

USE STEPS

Use steps

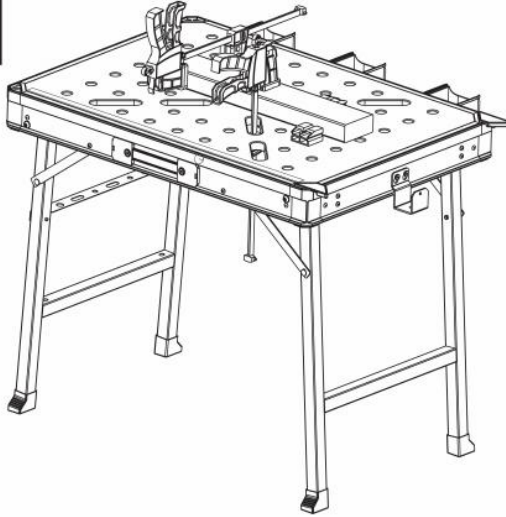


Before using, check that the table is horizontal to use as a work bench, pull out the lock pin to open the leg.



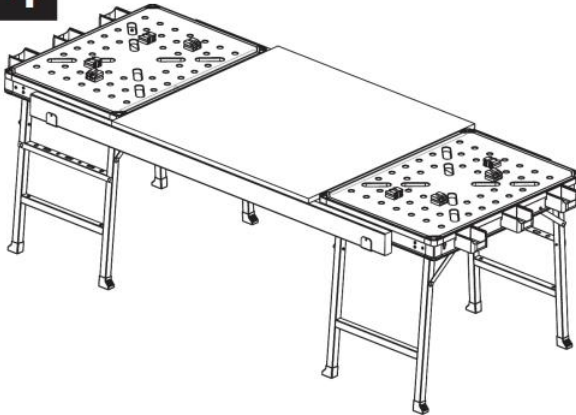
Hold the four connect bar in place.

3



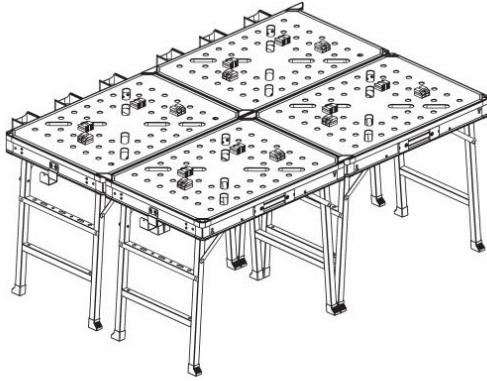
Quick clamps and clamp dogs can be used collaboratively.

4



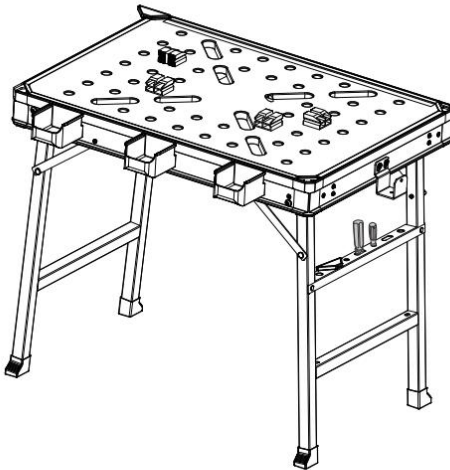
2x4 support arms that transform 2 sawhorses into a solid jobsite table.

5

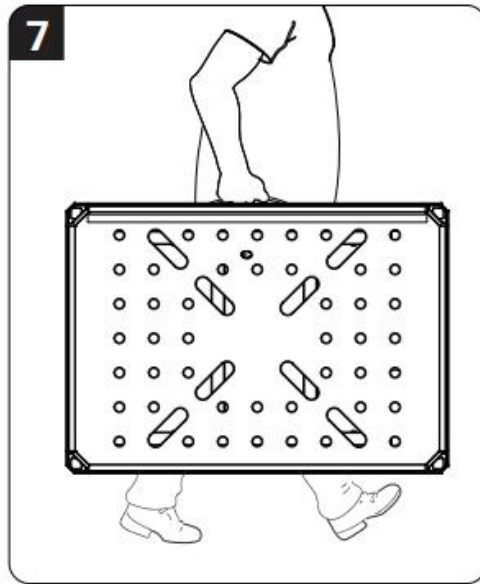


If desired, multiple units can be locked together side by side or end to end with the enclosed joiners.

6



Use tool box for accessory storage.



Easy to carry.

Mantenimiento :

No utilice el producto si está dañado de cualquier manera.

Limpiar y almacenar:

Limpiar con un paño limpio, seco o ligeramente húmedo, no utilizar detergentes ni productos químicos corrosivos.

Debe almacenarse en un lugar seco y no puede ser utilizado por personas no autorizadas.

Limitación de responsabilidad

En ningún caso será responsabilidad de vevor (o sus funcionarios, directores, empleados o agentes) por ningún daño (ya sea directo o indirecta, especial, punitiva, incidental, consecuente o de otro tipo), pérdida de las ganancias, pérdidas de negocios o cualquier pérdida pecuniaria que surja o esté relacionada con el uso del producto exceda el

precio real pagado por el producto.

Algunos estados no permiten la exclusión o limitación de daños incidentales o daños consecuentes. Si se aplican dichas leyes, las limitaciones o exclusiones contenidas en esta declaración podrían no aplicarse en su caso.

Fabricante: Shanghaimuxinmuyeyouxiangongsi

Dirección: Shuangchenglu 803nong11hao1602A-1609shi, baoshanqu, shanghai 200000 CN.

Importado a AUS: SIHAO PTY LTD, 1 ROKEVA STREETEASTWOOD NSW 2122 Australia

Importado a EE. UU.: Sanven Technology Ltd., Suite 250, 9166 Anaheim Place, Rancho Cucamonga, CA 91730

EC	REP
-----------	------------

E-CrossStu GmbH
Mainzer Landstr.69, 60329 Frankfurt am Main.

UK	REP
-----------	------------

YH CONSULTING LIMITED.
C/O YH Consulting Limited Office 147, Centurion House,
London Road, Staines-upon-Thames, Surrey, TW18 4AX

VEVOR[®]
TOUGH TOOLS, HALF PRICE

Técnico Certificado de soporte y garantía electrónica
www.vevor.com/support

VEVOR[®]

TOUGH TOOLS, HALF PRICE

Techniczny Wsparcie i certyfikat gwarancji elektronicznej www.vevor.com/support

DREWNIANY STÓŁ WARSZTATOWY

INSTRUKCJA OBSŁUGI PRODUKTU

We continue to be committed to provide you tools with competitive price.

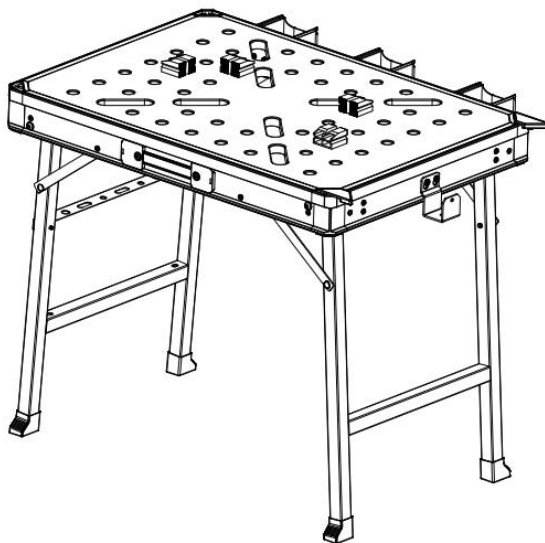
"Save Half", "Half Price" or any other similar expressions used by us only represents an estimate of savings you might benefit from buying certain tools with us compared to the major top brands and dose not necessarily mean to cover all categories of tools offered by us. You are kindly reminded to verify carefully when you are placing an order with us if you are actually saving half in comparison with the top major brands.

VEVOR®

TOUGH TOOLS, HALF PRICE

WOODEN WORKBENCH

MODEL: YH-WB028



NEED HELP? CONTACT US!

Have product questions? Need technical support? Please feel free to contact us:

Technical Support and E-Warranty Certificate
www.vevor.com/support

This is the original instruction, please read all manual instructions carefully before operating. VEVOR reserves a clear interpretation of our user manual. The appearance of the product shall be subject to the product you received. Please forgive us that we won't inform you again if there are any technology or software updates on our product.

Dziękujemy za zakup drewnianego stołu warsztatowego firmy VEVOR. Dołożyliśmy wszelkich starań, aby zapewnić dokładność informacji zawartych w niniejszej instrukcji produktu.

COMPLIANCE STATEMENTS

Używanie znaków towarowych, zarejestrowanych znaków towarowych i innych chronionych nazw i symboli.

W niniejszej instrukcji mogą znajdować się odniesienia do znaków towarowych, zarejestrowanych znaków towarowych, oraz inne chronione nazwy i/lub symbole firm trzecich, które w żaden sposób nie są powiązane z vevor. W przypadku, gdy występują, odniesienia te mają charakter wyłącznie poglądowy i nie stanowią rekomendacji produktu lub usługi przez firmę vevor, lub rekomendacja produktu(ów), do których odnosi się niniejsza instrukcja, przez daną firmę zewnętrzną. Niezależnie od jakiegokolwiek bezpośredniego potwierdzenia w innym miejscu w treści tego dokumentu, vevor niniejszym potwierdza, że wszystkie znaki towarowe, zarejestrowane znaki towarowe, Znaki usługowe i inne chronione nazwy i/lub symbole zawarte w niniejszym podręczniku i powiązanych z nim dokumentach są własnością ich odpowiednich właścicieli.

RECOMMEND

Ten produkt jest składany stół warsztatowy . Można go używać bez instalacji. Można go szybko złożyć i otworzyć, aby ułatwić obsługę i przechowywanie. Zacisk Clamp Dog i zacisk Quick-clip są używane, aby sprostać różnym potrzebom użytkowników. Ramię podporowe pomaga produktowi zbudować większą platformę i rozszerzyć zakres użytkowania.

WARNING STATEMENTS



Warning–To reduce the risk of injury, user must read instruction manual.



Warning



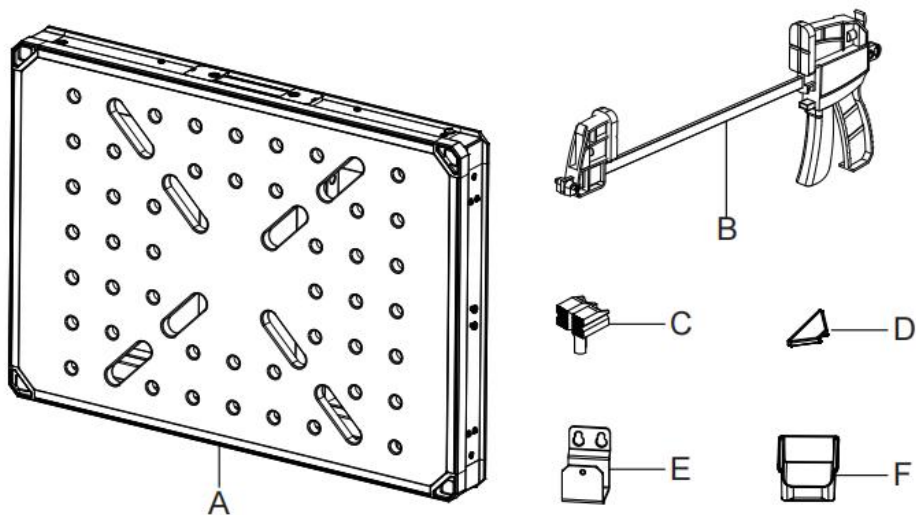
Pinch points

Ostrzeżenia

Przeczytaj ten materiał przed użyciem tego produktu. Nieprzestrzeganie tego może spowodować poważne obrażenia.

- Używaj tego produktu zgodnie z instrukcją.
- Ten produkt nie jest zabawką. Nie pozwalaj dzieciom bawić się tym przedmiotem ani przebywać w jego pobliżu.
- Nie przekraczaj dopuszczalnego ciężaru tego produktu. Przeciążenie tego produktu może spowodować obrażenia lub uszkodzenie mienia. Ten produkt może utrzymać następujący ciężar: Obciążenie statyczne: 454 kg
- Aby zapewnić bezpieczne i efektywne użytkowanie, należy upewnić się, że drewniany stół warsztatowy jest umieszczony poziomo.
- Wyciągnij sworzeń, aby odblokować stopkę podporową, rozłóż stopkę podporową i zamocuj ją za pomocą ukośnego wspornika.
- Podczas składania i rozkładania produktu należy unikać przytrzaśnięcia rąk .
- Przed użyciem należy upewnić się, że stół roboczy jest solidnie zamocowany i korzystać z produktu na płaskiej i poziomej powierzchni.
- Stosować wyłącznie zgodnie z przeznaczeniem.
- Przed każdym użyciem należy przeprowadzić kontrolę; nie należy używać produktu, jeśli części są luźne lub uszkodzone.

ZAPISZ TĘ INSTRUKCJĘ



COMPONENT LIST

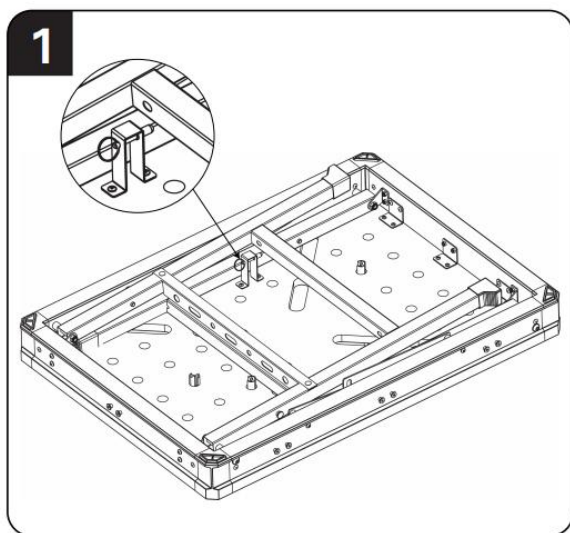
- A. Work stand (1 pc)
- B. Quick-clip clamp (2 pcs)
- C. Clamp dog (4 pcs)
- D. Joiner (2 pcs)
- E. Support arm (2 pcs)
- F. Plastic tool box (3 pcs)

PRODUCT PARAMETER

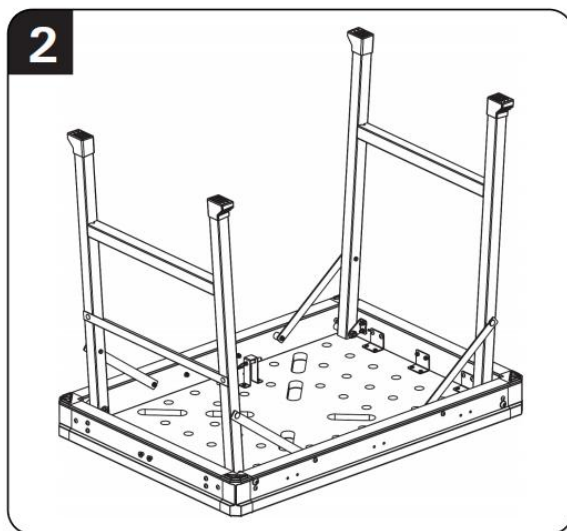
Nazwa:	Drewniany stół warsztatowy
Model:	YH-WB028
Obciążenie statyczne:	454 kilogramy
Grubość panelu pulpitu:	18 mm \pm 0,5 mm
Maksymalna wysokość:	735 mm \pm 10 mm
Maksymalny rozmiar pulpitu:	598 x 845 mm \pm 10 mm
Rozmiar po zwinięciu:	845 x 600 x 90 mm \pm 10 mm
Rozmiar opakowania:	Wymiary: 915 x 665 x 115 mm \pm 10
Waga:	NW: 13,3 kg Waga: 16,2 kg

USE STEPS

Use steps

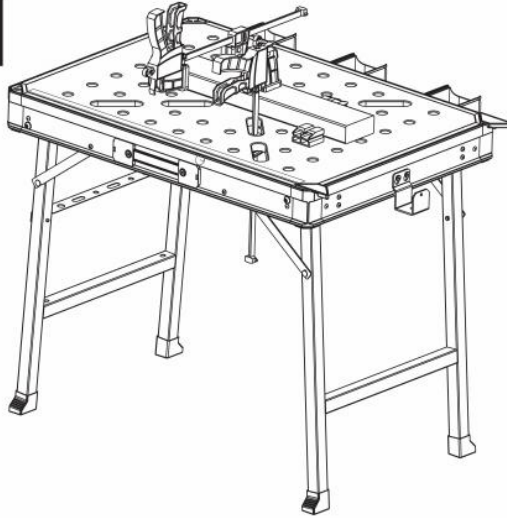


Before using, check that the table is horizontal to use as a work bench, pull out the lock pin to open the leg.



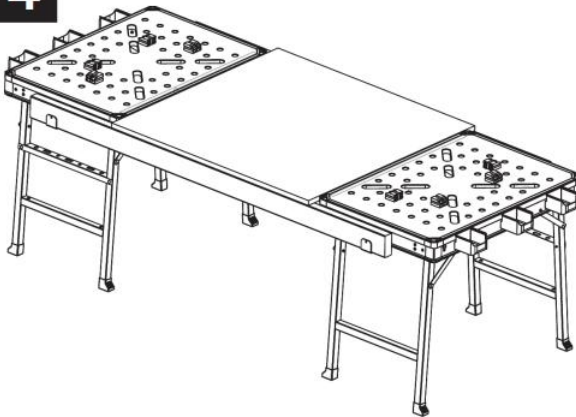
Hold the four connect bar in place.

3



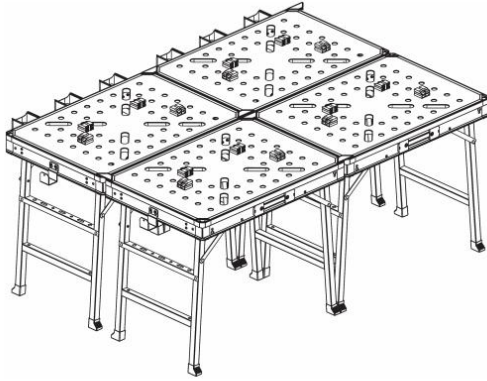
Quick clamps and clamp dogs can be used collaboratively.

4



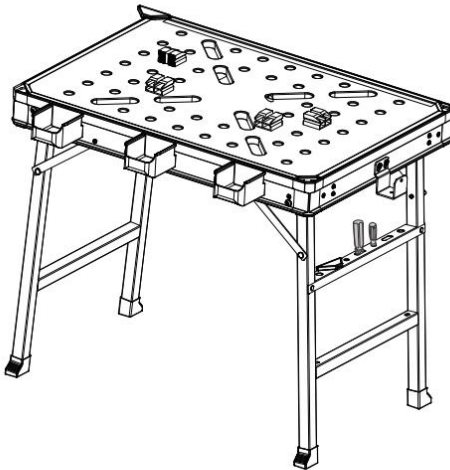
2x4 support arms that transform 2 sawhorses into a solid jobsite table.

5

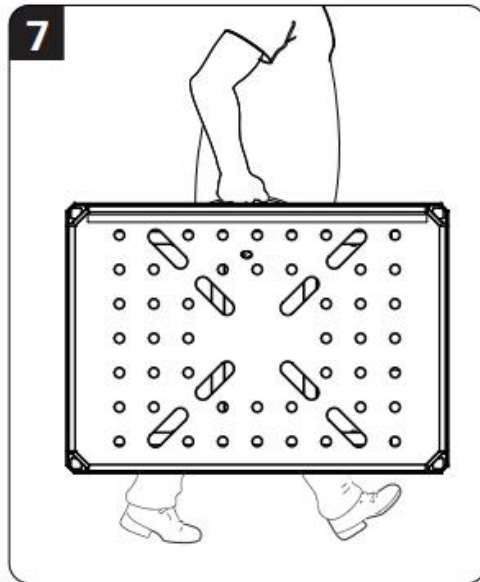


If desired, multiple units can be locked together side by side or end to end with the enclosed joiners.

6



Use tool box for accessory storage.



Easy to carry.

Konserwacja :

Nie używaj produktu, jeśli jest w jakikolwiek sposób uszkodzony.

Czyszczenie i przechowywanie:

Czyścić czystą, suchą lub lekko wilgotną szmatką, nie używać detergentów ani żrących środków chemicznych.

Należy przechowywać je w suchym miejscu, niedostępne dla osób nieupoważnionych.

Ograniczenie odpowiedzialności

W żadnym wypadku vevor (ani jego funkcjonariusze, dyrektorzy, pracownicy lub agenci) nie ponoszą odpowiedzialności za jakiegokolwiek szkody (bezpośrednie, lub pośrednia, specjalna, karna, przypadkowa, następcza lub inna), utrata zyski, utrata działalności gospodarczej lub jakiegokolwiek strata pieniężna wynikająca lub związana z użytkowaniem

produktu nie przewyższy rzeczywistej ceny zapłaconej za produkt. Niektóre stany nie zezwalają na wykluczenie lub ograniczenie szkód przypadkowych lub szkody następcze. Jeśli takie prawa mają zastosowanie, ograniczenia lub wykluczenia zawarte w tym oświadczeniu mogą nie mieć do Ciebie zastosowania.

Producent: Shanghai muxinmuyeyouxiangongsi

Adres: Shuangchenglu 803nong11hao1602A-1609shi, baoshanqu, szanghaj 200000 CN.

Importowane do AUS: SIHAO PTY LTD, 1 ROKEVA STREET EASTWOOD NSW 2122 Australia

Importowane do USA: Sanven Technology Ltd., Suite 250, 9166 Anaheim Place, Rancho Cucamonga, CA 91730

EC	REP
-----------	------------

E-CrossStu GmbH
Mainzer Landstr.69, 60329 Frankfurt am Main.

UK	REP
-----------	------------

YH CONSULTING LIMITED.
C/O YH Consulting Limited Office 147, Centurion House,
London Road, Staines-upon-Thames, Surrey, TW18 4AX

VEVOR[®]

TOUGH TOOLS, HALF PRICE

Techniczny Wsparcie i certyfikat e-gwarancji

www.vevor.com/support

VEVOR[®]

TOUGH TOOLS, HALF PRICE

Technisch Ondersteuning en E-garantiecertificaat www.vevor.com/support

HOUTEN WERKBANK

PRODUCT HANDLEIDING

We continue to be committed to provide you tools with competitive price.

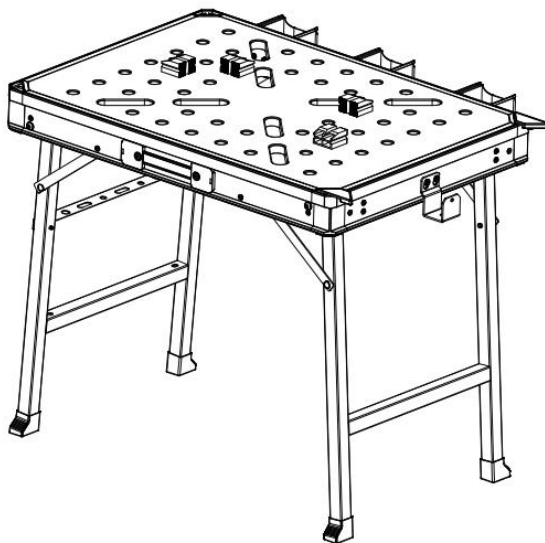
"Save Half", "Half Price" or any other similar expressions used by us only represents an estimate of savings you might benefit from buying certain tools with us compared to the major top brands and dose not necessarily mean to cover all categories of tools offered by us. You are kindly reminded to verify carefully when you are placing an order with us if you are actually saving half in comparison with the top major brands.

VEVOR®

TOUGH TOOLS, HALF PRICE

WOODEN WORKBENCH

MODEL: YH-WB028



NEED HELP? CONTACT US!

Have product questions? Need technical support? Please feel free to contact us:

Technical Support and E-Warranty Certificate
www.vevor.com/support

This is the original instruction, please read all manual instructions carefully before operating. VEVOR reserves a clear interpretation of our user manual. The appearance of the product shall be subject to the product you received. Please forgive us that we won't inform you again if there are any technology or software updates on our product.

Hartelijk dank voor uw aankoop van de houten werkbank van VEVOR. Er is alles aan gedaan om de juistheid van de informatie in deze product handleiding te garanderen.

COMPLIANCE STATEMENTS

Gebruik van handelsmerken, geregistreerde handelsmerken en andere beschermde namen en symbolen.

In deze handleiding kan worden verwezen naar handelsmerken, geregistreerde handelsmerken, en andere beschermde namen en/of symbolen van derde partijen die op geen enkele wijze gerelateerd zijn aan vevor. Waar deze verwijzingen voorkomen, zijn ze alleen ter illustratie en vertegenwoordigen ze geen goedkeuring van een product of dienst door vevor, of een goedkeuring van het product/de producten waarop deze handleiding van toepassing is door het betreffende externe bedrijf. Ongeacht enige directe erkenning elders in de tekst van dit document, vevor erkent hierbij dat alle handelsmerken, geregistreerde handelsmerken, dienstmerken en andere beschermde namen en/of symbolen in deze handleiding en gerelateerde documenten zijn eigendom van hun respectievelijke eigenaren.

RECOMMEND

Dit product is opvouwbaar werkbank . Het kan worden gebruikt zonder installatie. Het kan snel worden opgevouwen en geopend voor eenvoudige bediening en opslag. De klemhond en de Quick-clip klem worden gebruikt om aan de verschillende behoeften van gebruikers te voldoen. De steunarm helpt het product een groter platform te bouwen en het toepassingsgebied uit te breiden.

WARNING STATEMENTS



Warning–To reduce the risk of injury, user must read instruction manual.



Warning



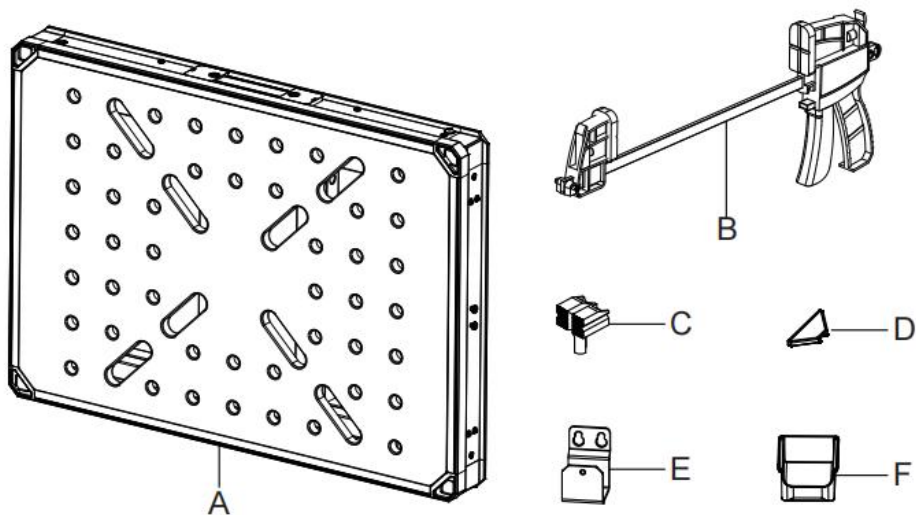
Pinch points

Waarschuwingsverklaringen

Lees dit materiaal voordat u dit product gebruikt. Als u dit niet doet, kan dit leiden tot ernstig letsel.

- Zorg ervoor dat u dit product volgens de instructies gebruikt.
- Dit product is geen speelgoed. Laat kinderen niet met of in de buurt van dit artikel spelen.
- Overschrijd het draagvermogen van dit product niet. Overbelasting van dit product kan leiden tot letsel of schade aan eigendommen. Dit product kan het volgende gewicht dragen: Statische belasting: 454 kg
- Voor een veilig en efficiënt gebruik, zorg ervoor dat de houten werkbank horizontaal wordt geplaatst.
- Trek de pen eruit om de steunvoet te ontgrendelen. Spreid de steunvoet en zet deze vast met een diagonale beugel.
- Voorkom dat uw handen bekneld raken tijdens het opvouwen en uitvouwen van het product .
- Controleer voor gebruik of de werkbank stevig vastzit en zet het product op een vlakke en horizontale ondergrond.
- Alleen gebruiken zoals bedoeld.
- Controleer het product voor elk gebruik. Gebruik het niet als er onderdelen loszitten of beschadigd zijn.

BEWAAR DEZE HANDLEIDING



COMPONENT LIST

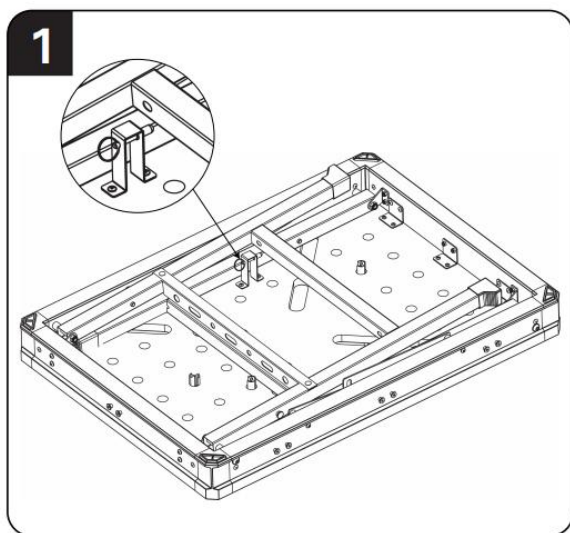
- A. Work stand (1 pc)
- B. Quick-clip clamp (2 pcs)
- C. Clamp dog (4 pcs)
- D. Joiner (2 pcs)
- E. Support arm (2 pcs)
- F. Plastic tool box (3 pcs)

PRODUCT PARAMETER

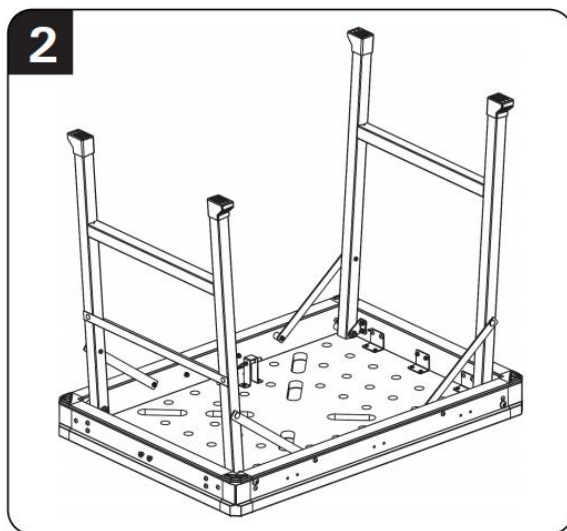
Naam:	Houten werkbank
Model:	YH-WB028
Statische belasting:	454kg
Dikte bureaubladpaneel:	18mm \pm 0,5mm
Maximale hoogte:	735mm \pm 10mm
Maximale bureaubladgrootte:	598 x 845 mm \pm 10 mm
Ingeklapte grootte:	845x600x90mm \pm 10mm
Pakketgrootte:	915x665x115mm \pm 10mm
Gewicht:	NW: 13,3 kg Gewicht: 16,2 kg

USE STEPS

Use steps

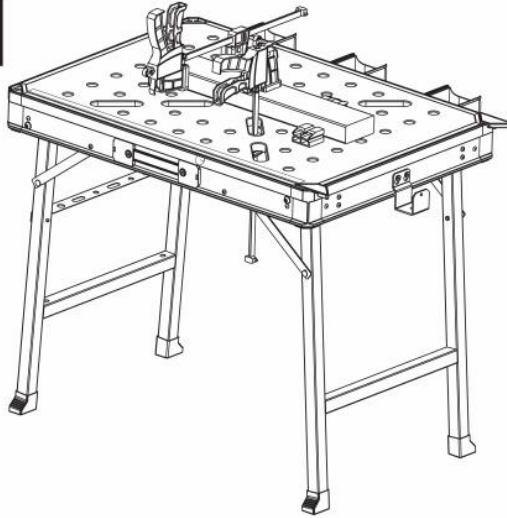


Before using, check that the table is horizontal to use as a work bench, pull out the lock pin to open the leg.



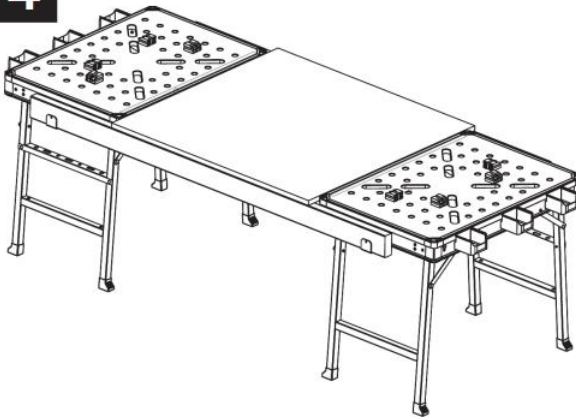
Hold the four connect bar in place.

3



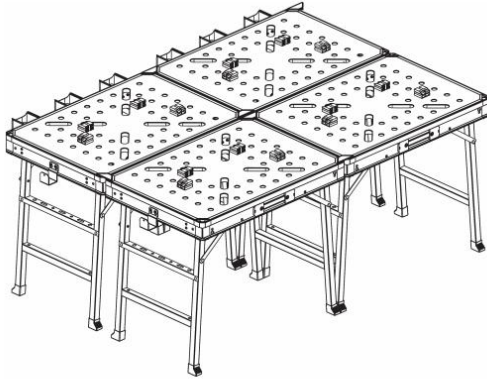
Quick clamps and clamp dogs can be used collaboratively.

4



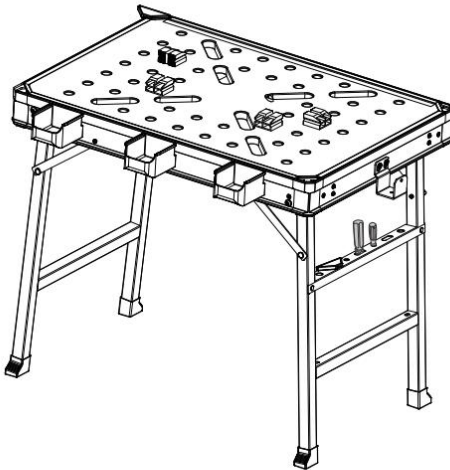
2x4 support arms that transform 2 sawhorses into a solid jobsite table.

5

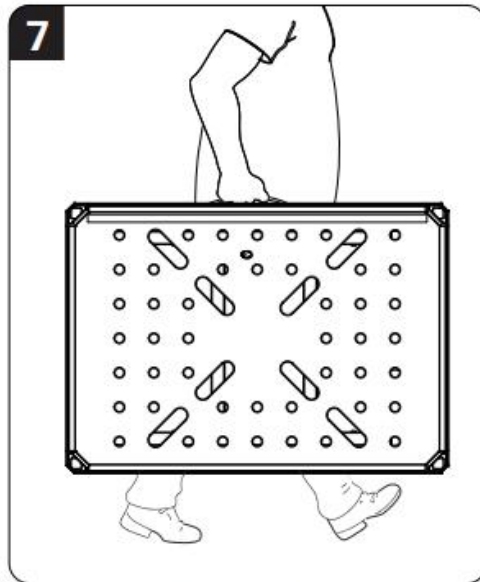


If desired, multiple units can be locked together side by side or end to end with the enclosed joiners.

6



Use tool box for accessory storage.



Easy to carry.

Onderhoud :

Gebruik het product niet als het op enigerlei wijze beschadigd is.

Schoonmaken en opslaan:

Reinigen met een schone, droge of licht vochtige doek. Gebruik geen schoonmaakmiddelen of bijtende chemicaliën.

Het moet op een droge plaats worden bewaard en mag niet door onbevoegden worden gebruikt.

Beperking van aansprakelijkheid

In geen geval zal de aansprakelijkheid van vevor (of haar functionarissen, directeuren, werknemers of agenten) voor enige schade (hetzij direct, hetzij indirect) of indirect, speciaal, bestraffend, incidenteel, gevolg of anderszins), verlies van winst, verlies van zaken of enig financieel verlies, voortvloeiend uit of gerelateerd aan het gebruik van het product, hoger is

dan de werkelijke prijs die voor het product is betaald.
Sommige staten staan de uitsluiting of beperking van incidentele of gevolgschade. Als dergelijke wetten van toepassing zijn, zijn de beperkingen of uitsluitingen in deze verklaring mogelijk niet op u van toepassing.

Fabrikant: Shanghaimuxinmuyeyouxiangongsi

Adres: Shuangchenglu 803nong11hao1602A-1609shi, baoshanqu, shanghai 200000 CN.

Geïmporteerd naar AUS: SIHAO PTY LTD, 1 ROKEVA STREETEASTWOOD NSW 2122 Australië

Geïmporteerd naar de VS: Sanven Technology Ltd., Suite 250, 9166 Anaheim Place, Rancho Cucamonga, CA 91730

EC	REP
-----------	------------

E-CrossStu GmbH
Mainzer Landstr.69, 60329 Frankfurt am Main.

UK	REP
-----------	------------

YH CONSULTING LIMITED.
C/O YH Consulting Limited Office 147, Centurion House,
London Road, Staines-upon-Thames, Surrey, TW18 4AX

VEVOR[®]

TOUGH TOOLS, HALF PRICE

Technisch Ondersteuning en E-garantiecertificaat

www.vevor.com/support

VEVOR[®]

TOUGH TOOLS, HALF PRICE

Teknisk Support och e-garanticertifikat www.vevor.com/support

ARBETSBÄNK I TRÄ

PRODUKTMANUAL

We continue to be committed to provide you tools with competitive price.

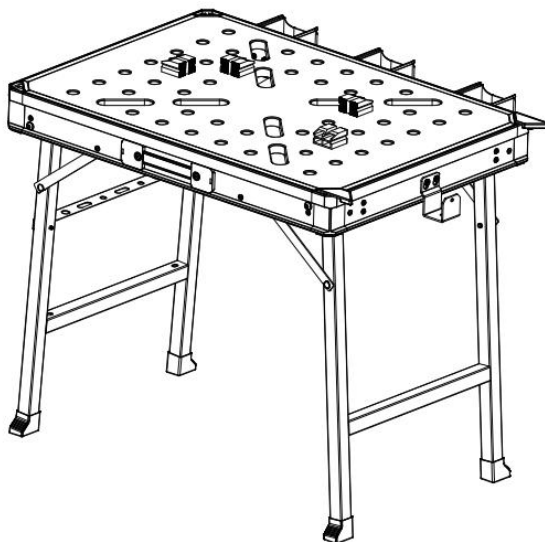
"Save Half", "Half Price" or any other similar expressions used by us only represents an estimate of savings you might benefit from buying certain tools with us compared to the major top brands and dose not necessarily mean to cover all categories of tools offered by us. You are kindly reminded to verify carefully when you are placing an order with us if you are actually saving half in comparison with the top major brands.

VEVOR®

TOUGH TOOLS, HALF PRICE

WOODEN WORKBENCH

MODELL: YH-WB028



NEED HELP? CONTACT US!

Have product questions? Need technical support? Please feel free to contact us:

Technical Support and E-Warranty Certificate
www.vevor.com/support

This is the original instruction, please read all manual instructions carefully before operating. VEVOR reserves a clear interpretation of our user manual. The appearance of the product shall be subject to the product you received. Please forgive us that we won't inform you again if there are any technology or software updates on our product.

Tack för att du köpte träarbetsbänken från VEVOR.

Alla ansträngningar har gjorts för att säkerställa att informationen i denna produktmanual är korrekt.

COMPLIANCE STATEMENTS

Användning av varumärken, registrerade varumärken och andra skyddade namn och symboler.

Denna handbok kan hänvisa till varumärken, registrerade varumärken, och andra skyddade namn och/eller symboler för tredjepartsföretag som inte på något sätt är relaterade till vevor. Där de förekommer är dessa referenser endast i illustrativt syfte och representerar inte ett stöd för en produkt eller tjänst av vevor, eller en rekommendation av den eller de produkter som denna handbok gäller av tredjepartsföretaget i fråga. Oavsett någon direkt bekräftelse någon annanstans i huvuddelen av detta dokument, vevor erkänner härmed att alla varumärken, registrerade varumärken, servicemärken och andra skyddade namn och/eller symboler i denna handbok och tillhörande dokument tillhör respektive innehavare.

RECOMMEND

Denna produkt är en hopfällbar arbetsbänk . Den kan användas utan installation. Den kan snabbt vikas och öppnas för enkel användning och förvaring. Clamp dog och Quick-clip clamp används för att möta användarnas olika behov. Stödarmen hjälper produkten att bygga en större plattform och utöka användningsområdet.

WARNING STATEMENTS



Warning–To reduce the risk of injury, user must read instruction manual.



Warning



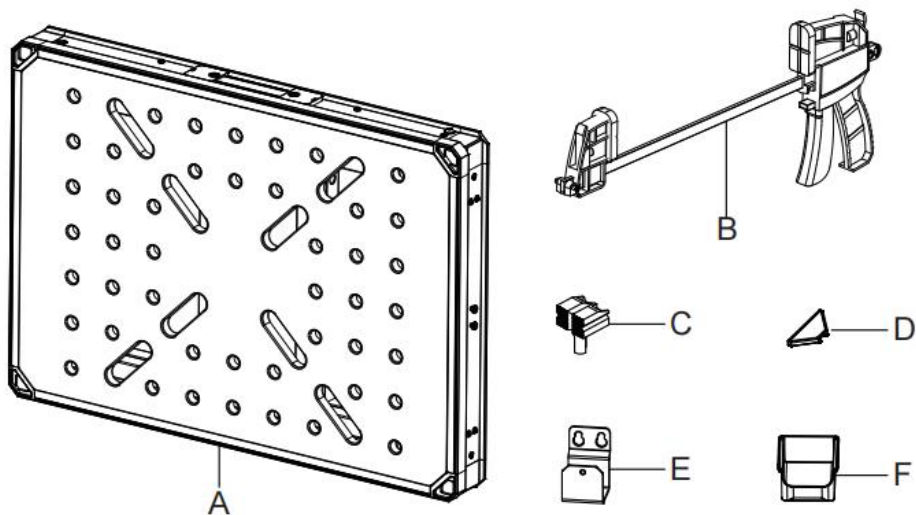
Pinch points

Varningsmeddelanden

Läs detta material innan du använder denna produkt. Underlåtenhet att göra det kan resultera i allvarliga skador.

- Se till att du använder den här produkten enligt instruktionerna.
- Denna produkt är inte en leksak. Låt inte barn leka med eller nära detta föremål
- Överskrid inte denna produkts viktkapacitet. Överbelastning av denna produkt kan leda till person- eller egendomsskada. Denna produkt kan bära följande vikt: Statisk belastning: 454kg
- För säker och effektiv användning, se till att träarbetsbänken placeras horisontellt.
- Dra ut stiftet för att låsa upp stödfoten, Bred ut stödfoten och fixera den med diagonalstag.
- Undvik att händerna kläms under produktvikning och utvikning .
- Före användning, se till att arbetsbänken är ordentligt fixerad och använd produkten på en plan och horisontell yta.
- Använd endast på avsett sätt.
- Inspektera före varje användning; Använd inte om delar är lösa eller skadade.

SPARA DENNA MANUAL



COMPONENT LIST

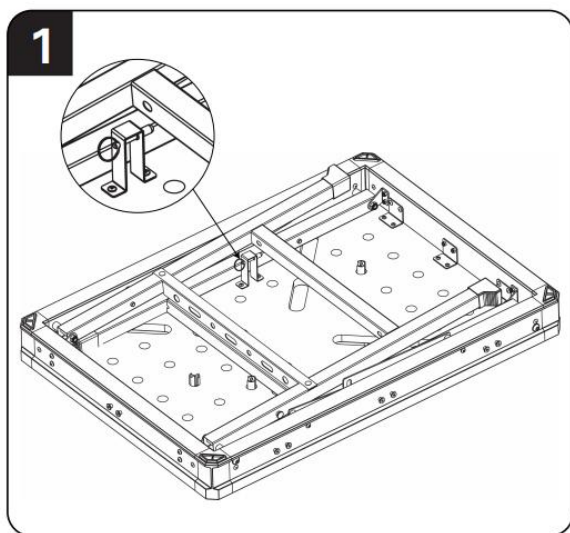
- A. Work stand (1 pc)
- B. Quick-clip clamp (2 pcs)
- C. Clamp dog (4 pcs)
- D. Joiner (2 pcs)
- E. Support arm (2 pcs)
- F. Plastic tool box (3 pcs)

PRODUCT PARAMETER

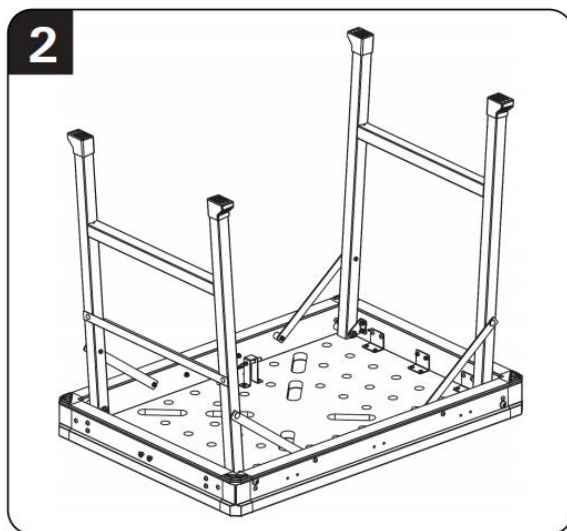
Namn:	Arbetsbänk i trä
Modell:	YH-WB028
Statisk belastning:	454 kg
Desktop Panel Tjocklek:	18 mm \pm 0,5 mm
Maximal höjd:	735 mm \pm 10 mm
Maximal skrivbordstorlek:	598 x 845 mm \pm 10 mm
Sammandragen storlek:	845 x 600 x 90 mm \pm 10 mm
Paketstorlek:	915 x 665 x 115 mm \pm 10 mm
Vikt:	NW: 13,3 kg GW: 16,2 kg

USE STEPS

Use steps

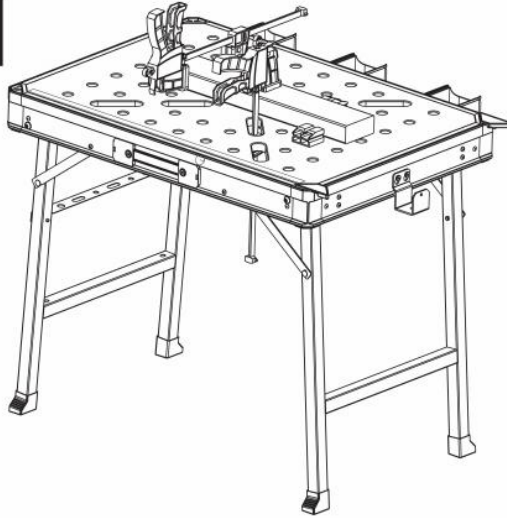


Before using, check that the table is horizontal to use as a work bench, pull out the lock pin to open the leg.



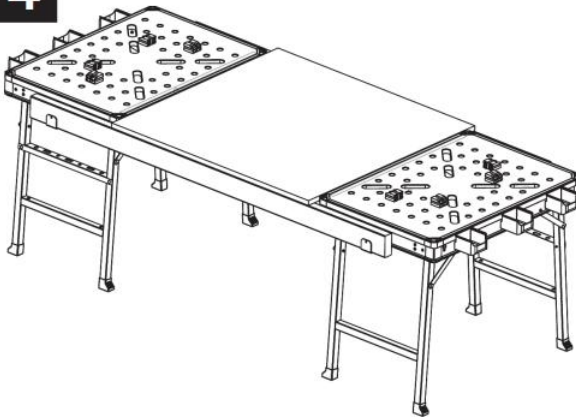
Hold the four connect bar in place.

3



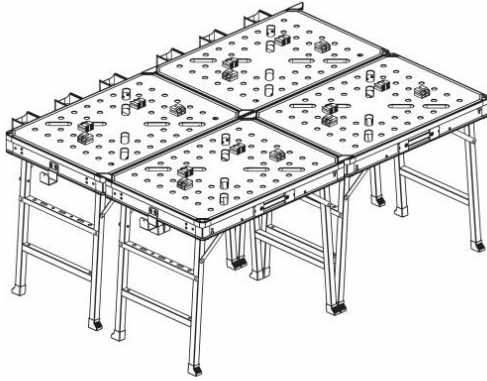
Quick clamps and clamp dogs can be used collaboratively.

4



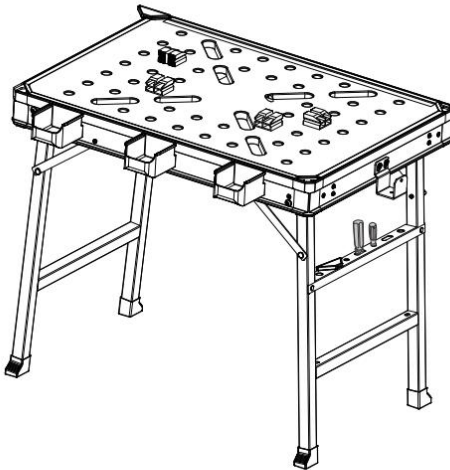
2x4 support arms that transform 2 sawhorses into a solid jobsite table.

5

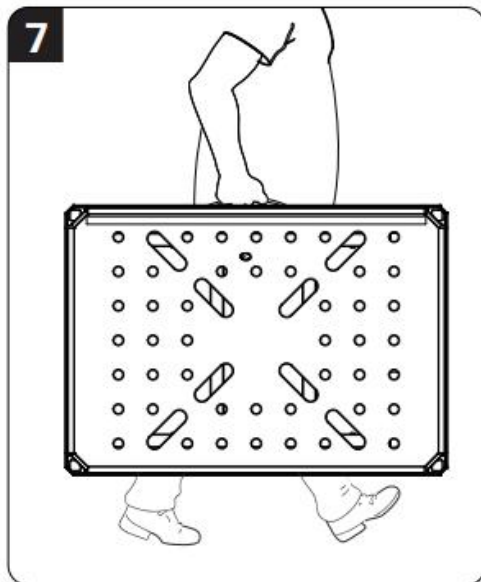


If desired, multiple units can be locked together side by side or end to end with the enclosed joiners.

6



Use tool box for accessory storage.



Easy to carry.

Underhåll :

Använd inte produkten om den är skadad på något sätt.

Rengör och förvara:

Rengör med en ren torr eller lätt våt trasa, använd inte rengöringsmedel eller frätande kemikalier.

Den ska förvaras på en torr plats och får inte användas av obehöriga.

Ansvarsbegränsning

Vevor (eller deras tjänstemän, direktörer, anställda eller agenter) ansvarar under inga omständigheter för några skador (oavsett om det är direkt eller indirekt, speciell, bestraffande, tillfällig, följdriktig eller på annat sätt), förlust av vinster, förlust av affärer eller någon ekonomisk förlust, som uppstår till följd av eller relaterade till användningen av produkten, överstiger det faktiska priset som betalats för produkten.

Vissa stater tillåter inte uteslutning eller begränsning av tillfälliga eller följdskador. Om sådana lagar gäller kanske begränsningarna eller undantagen i detta uttalande inte gäller dig.

Tillverkare: Shanghaimuxinmuyeyouxiangongsi

Adress: Shuangchenglu 803nong11hao1602A-1609shi, baoshanqu, shanghai 200000 CN.

Importerad till AUS: SIHAO PTY LTD, 1 ROKEVA STREETEASTWOOD NSW 2122 Australien

Importerad till USA: Sanven Technology Ltd., Suite 250, 9166 Anaheim Place, Rancho Cucamonga, CA 91730

EC	REP
-----------	------------

E-CrossStu GmbH
Mainzer Landstr.69, 60329 Frankfurt am Main.

UK	REP
-----------	------------

YH CONSULTING LIMITED.
C/O YH Consulting Limited Office 147, Centurion House,
London Road, Staines-upon-Thames, Surrey, TW18 4AX

VEVOR®
TOUGH TOOLS, HALF PRICE

Teknisk Support och e-garanticertifikat
www.vevor.com/support