

# Tablet PC

---

## User Manual & Warranty Card

**T30**

**EXCLUSIVE WARRANTY CERTIFICATE**

## Activate Your Warranty

Complete the registration in two minutes and enjoy the brand VIP benefits.

1. Activate and extend warranty: Register to activate your **2-year** warranty. Registering within 24 hours of receiving, you can get a **3-year** warranty.
2. **24-hour** technical service support.
3. Free return and exchange within **30-day**.



[serviceplus.linda@gmail.com](mailto:serviceplus.linda@gmail.com)

**US English Support:** +1 (717) 896-6060

**CA English Support:** +1 (587) 841-0500

**UK English Support:** +44 7700 156388

**German Support:** +49 157 3598 0115



WhatsApp



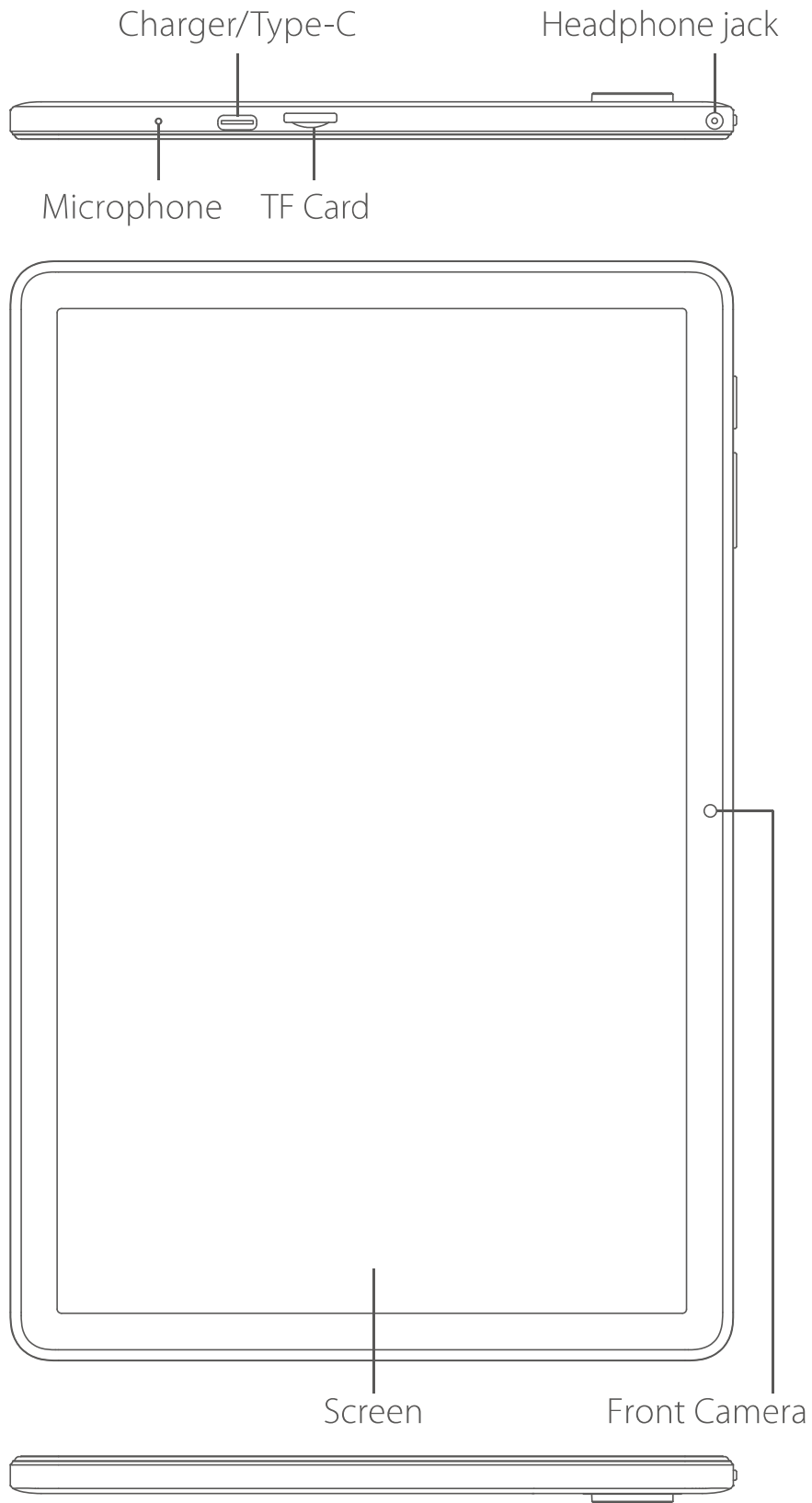
Scan & Join VIP

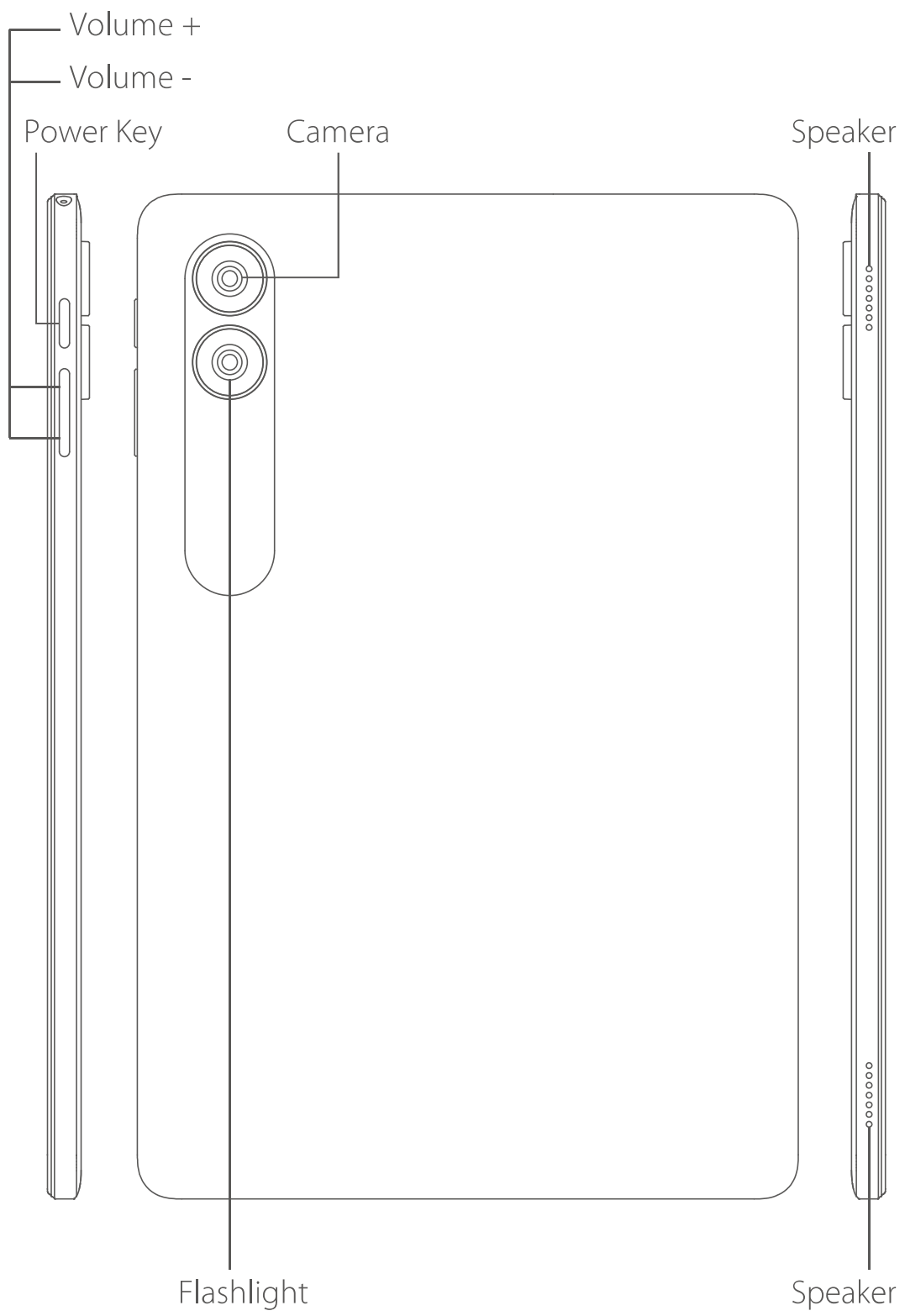
In order to provide you with a more considerate service experience, we have a professional after-sales team to answer your questions about product use. If you have any questions about the product, please contact us through the above channels.

**Validity period: Within one week of order.**

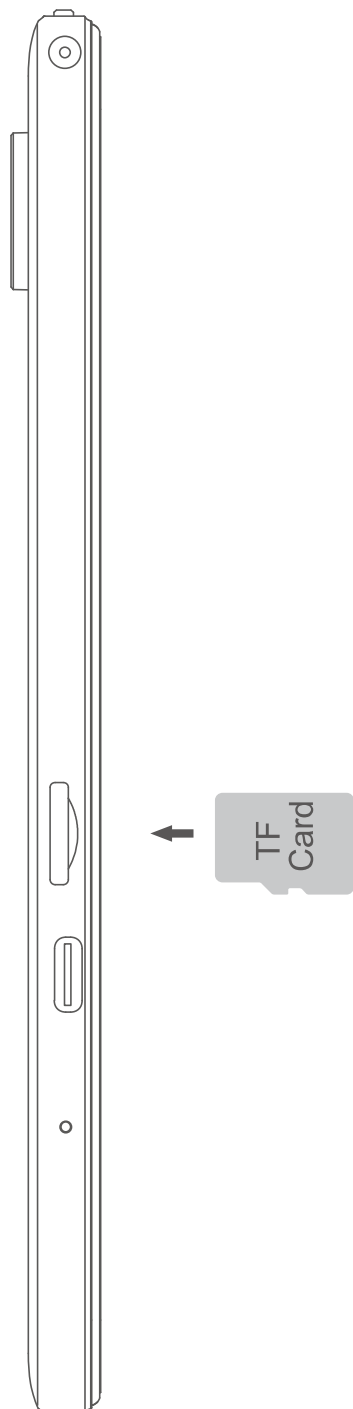
# CONTENTS

English text .....	1-9
Deutscher text .....	10-16
Texto en español.....	17-23
Testo in italiano .....	24-30
Texte en français .....	31-37
日本語テキスト .....	38-44
한국어 텍스트 .....	45-51





# ① How to insert the TF card



## ② How to boot

- **Non-removable battery**
- **Press the power button for 3-5 seconds to boot**

## ③ Language switching settings

- Main menu--settings-system setting--language and input method.
- Language and input method--language--language adding.
- Select the language you need, the system will automatically jump back to the language interface.
- Select the icon after the language bar and drag it to the first one.

## ④ SAR

- For the countries that adopt the SAR limit of 2.0 W/kg over 10 grams of tissue. The device complies with RF specifications when used at a distance of 5mm from your body.
- For the countries that adopt the SAR limit of 1.6 W/kg over 1gram of tissue. The device complies with RF specifications when used near your ear or at a distance of 0mm from your body. SAR information on this can be viewed on-line at <http://www.fcc.gov/oet/ea/fccid/>.

## **Ⓢ Safety- In order to ensure safely using the product, you must strictly abide by the following rules**

- The pad should be at least 15 cm away from any medical implant or rhythm adjuster and never put the device in your coat pocket.
- Do not expose the device and other batteries together with the high temperatures or heat-generating equipment such as sunlight, heaters, microwave ovens, ovens or water heaters. Overheating of the battery can cause an explosion.
- When charging is complete or not charging, disconnect the charger from the device and unplug the charger from the power outlet.
- If the device is equipped with a non-removable battery, do not replace the battery yourself to avoid damaging the battery or device.
- Use of an unapproved or incompatible power source, charger or battery may cause fire, explosion or other hazards.
- Do not disassemble or reset the battery, insert other objects, immerse in water or other liquids to avoid battery leakage, overheating, fire or explosion.
- Do not drop, crush, scratch or puncture the battery to avoid subjecting the battery to excessive external pressure, resulting in internal short-circuit and overheating of the battery.
- The company does not bear the responsibility for accidents caused by non-standard related charging equipment.

## ⑥ Maintenance

- Thoroughly understand the maintenance of this pad to use the pad more safely and effectively, and extend the service life of the pad as much as possible.
- Please follow the instructions in the manual to open the pad, disassemble the accessories, and do not try other methods.
- Please avoid falling, knocking or shaking your pad. Rough handling of the pad can cause the screen to rupture, damaging the internal circuit board and the delicate structure.
- Do not use chemical solvents or detergents to clean your pad. Wipe the pad case with a soft cotton cloth dampened with water or a mild soap.
- Clean the lens with a clean, dry, soft cloth.  
(Example: camera lens) and display.
- If you encounter an abnormal image such as a crash during use, the processing method is as follows: For a pad that cannot remove the battery, please press and hold the power button for more than 12 seconds, the pad will be forced to restart (unlock the pad when restarting)  
It can solve the general bug; for the pad that can remove the battery, please remove the battery, then insert the battery and restart it to solve the bug.
- When the charger is not in use, please unplug it from the power outlet. Do not connect the battery that has been fully charged to the charger for a long time, as overcharging will shorten the battery life.

## ⑦ Check your certification number


- If you want to check your certification number, please follow these steps: **Settings - About Tablet - Certificationy information.**

## 8 CE Caution:

Use careful with the earphone maybe possible excessive sound pressure from earphones and headphones can cause hearing loss.



- Restrictions in the 5 GHz band:  
According to Article 10 (10) of Directive 2014/53/EU, the packaging showsthat this radio equipment will be subject to some restrictions when placed on the market in Belgium (BE), Bulgaria(BG), the Czech Republic(CZ), Denmark(DK), Germany(DE), Estonia(EE), Ireland(IE), Greece(EL), Spain(ES), France(FR), Croatia(HR), Italy(IT), Cyprus(CY), Latvia(LV), Lithuania(LT), Luxembourg(LU), Hungary(HU), Malta(MT), Netherlands(NL), Austria(AT), Poland(PL), Portugal(PT), Romania(RO), Slovenia(SI), Slovakia(SK), Finland(FI), Sweden (SE), the Turkey(TR), Norway(NO), Switzerland(CH), Iceland (IS), and Liechtenstein (LI).  
The WLAN function for this device is restricted to indoor use only when operating in the 5150 to 5250 MHz frequency range.



ES	LU	RO	CZ	FR
HU	SI	DK	HR	BE
BG	DE	EE	IE	EL
IT	CY	LV	LT	SK
MT	NL	AT	PL	PT
FI	SE	TR	NO	CH
IS	LI			

- Declaration: Our equipment which support 5G Wi-Fi all meet the above EU Standards. Otherwise, they do not meet the above standards.  
The object of the declaration described above is in conformity with the essential requirements of the relevant Union harmonization legislation: Radio Equipment Directive RED (2014/53/EU).

## 9 FCC Caution:

This equipment has been tested and found to comply with the limits for a Class B digital device, pursuant to part 15 of the FCC Rules. These limits are designed to provide reasonable protection against harmful interference in a residential installation. This equipment generates, uses and can radiate radio frequency energy and, if not installed and used in accordance with the instructions, may cause harmful interference to radio communications. However, there is no guarantee that interference will not occur in a particular installation. If this equipment does cause harm full interference to radio or television reception, which can be determined by turning the equipment off and on, the user is encouraged to try to correct the interference by one or more of the following measures:

- Reorient or relocate the receiving antenna.
- Increase the separation between the equipment and receiver.
- Connect the equipment into an outlet on a circuit different from that to which the receiver is connected.
- Consult the dealer or an experienced radio/TV technician for help.

Caution: Any changes or modifications to this device not explicitly approved by manufacturer could void your authority to operate this equipment.

This device complies with part 15 of the FCC Rules. Operation is subject to the following two conditions:

(1) This device may not cause harmful interference, and (2) this device must accept any interference received, including interference that may cause undesired operation.

Specific Absorption Rate (SAR) information:

This Device meets the government's requirements for exposure to radio waves. The guidelines are based on standards that were developed by independent scientific organizations through periodic and thorough evaluation of scientific studies. The standards include a substantial safety margin designed to assure the safety of all persons regardless of age or health. FCC RF Exposure Information and Statement the SAR limit of USA (FCC) is 1.6 W/kg averaged over one gram of tissue. Device types: Device has also been tested against this SAR limit. This device was tested for typical body-worn operations with the back of the device kept 0mm from the body. To maintain compliance with FCC RF exposure requirements, use accessories that maintain an 0mm separation distance between the user's body and the back of the device. The use of belt clips, holsters and similar accessories should not contain metallic components in its assembly. The use of accessories that do not satisfy these requirements may not comply with FCC RF exposure requirements, and should be avoided.

## 10 IC Caution:

- English: This device contains licence-exempt transmitter(s)/receiver(s) that comply with Innovation, Science and Economic Development Canada's licence-exempt RSS(s). Operation is subject to the following two conditions:

(1) This device may not cause interference.

(2) This device must accept any interference, including interference that may cause undesired operation of the device.

- French: Cet appareil contient des émetteurs/récepteurs exempts de licence qui sont conformes aux CNR exempts de licence d'Innovation, Sciences et Développement économique Canada. Le fonctionnement est soumis aux deux conditions suivantes :

(1) Cet appareil ne doit pas causer d'interférences.

(2) Cet appareil doit accepter toute interférence, y compris les interférences susceptibles de provoquer un fonctionnement indésirable de l'appareil.

The device for operation in the band 5150–5250 MHz is only for indoor use to reduce the potential for harmful interference to co-channel mobile satellite systems.

L'appareil destiné à fonctionner dans la bande 5150-5250 MHz est uniquement destiné à une utilisation en intérieur afin de réduire le potentiel d'interférences nuisibles aux systèmes mobiles par satellite cocanaux.

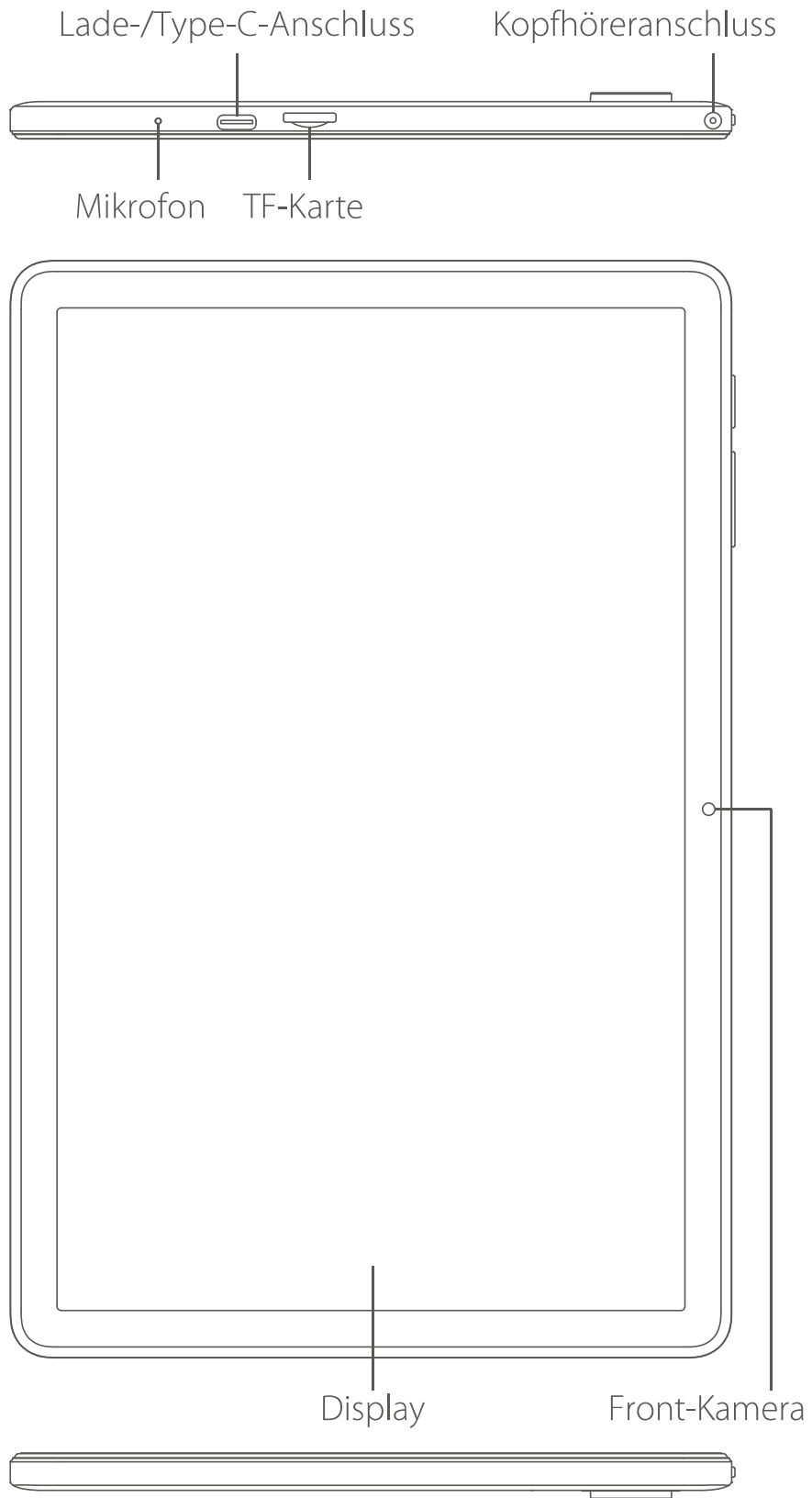
Specific Absorption Rate (SAR) information:

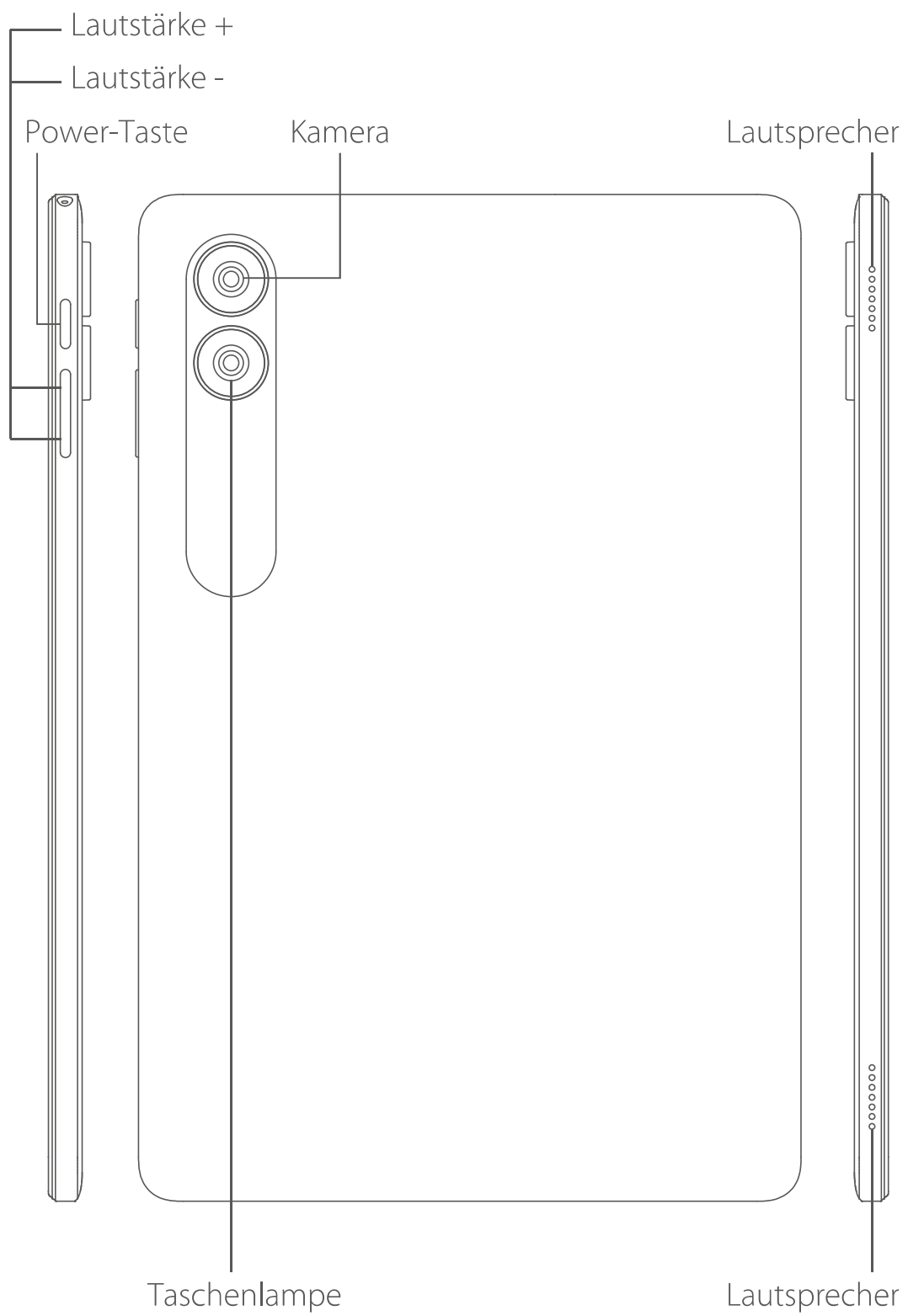
This device meets the government's requirements for exposure to radio waves. The guidelines are based on standards that were developed by independent scientific organizations through periodic and thorough evaluation of scientific studies. The standards include a substantial safety margin designed to assure the safety of all persons regardless of age or health. ISED RF Exposure Information and Statement the SAR limit of and Canada (ISED) is 1.6 W/kg averaged over one gram of tissue. Device types: device has also been tested against this SAR limit. This device was tested for typical body-worn operations with the back of the device kept 0mm from the body. To maintain compliance with ISED RF exposure requirements, use accessories that maintain an 0mm separation distance between the user's body and the back of the device. The use of belt clips, holsters and similar accessories should not contain metallic components in its assembly. The use of accessories that do not satisfy these requirements may not comply with ISED RF exposure requirements, and should be avoided.

Informations sur le débit d'absorption spécifique (DAS) :

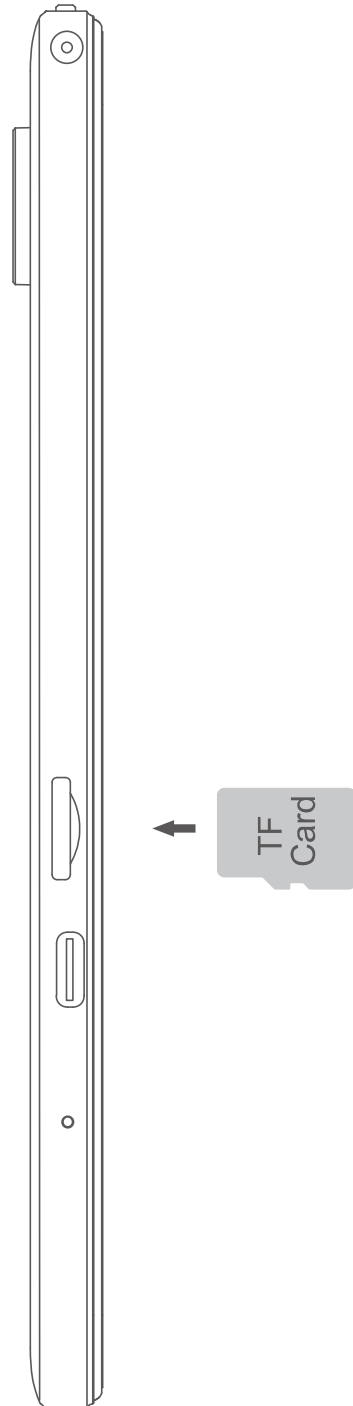
Cet appareil répond aux exigences gouvernementales en matière d'exposition aux ondes radio. Les lignes directrices sont fondées sur des normes qui ont été élaborées par des organismes scientifiques indépendants dans le cadre d'une évaluation périodique et approfondie d'études scientifiques. Les normes comprennent une marge de sécurité substantielle conçue pour assurer la sécurité de toutes les personnes, quel que soit leur âge ou leur état de santé. La limite DAS du Canada (ISDE) est de 1,6 W/kg en moyenne sur un gramme de tissu. Types d'appareils : l'appareil a également été testé par rapport à cette limite DAS. Cet appareil a été testé pour des opérations typiques portées sur le corps, l'arrière de l'appareil étant à 0 mm du corps. Pour maintenir la conformité aux exigences d'exposition RF d'ISDE, utilisez des accessoires qui maintiennent une distance de séparation de 0 mm entre le corps de l'utilisateur et l'arrière de l'appareil.

L'utilisation de clips de ceinture, d'étuis et d'accessoires similaires ne doit pas contenir de composants métalliques dans son assemblage. L'utilisation d'accessoires qui ne satisfont pas à ces exigences peut ne pas être conforme aux exigences d'exposition aux RF d'ISDE et doit être évitée.





# ① So legen Sie die Karte ein



## ② Starten des Geräts

- **Nicht entnehmbarer Akku**
- **Drücken Sie den Power-Button für 3 bis 5 Sekunden, um zu booten**

## ③ Einstellung der Sprache

- Hauptmenü - Einstellungen - System - Sprache und Eingabe
- Sprache und Eingabe - Sprachen – Sprache hinzufügen
- Wählen Sie die Sprache, die Sie benötigen, das System springt automatisch zurück zur Sprachoberfläche
- Wählen Sie das Symbol rechts neben der ausgewählten Sprache und ziehen Sie es an die erste Position.

## ④ SAR

- Für Länder, die den SAR-Grenzwert von 2,0 W/kg über 10 Gramm Gewebe anwenden. Das Gerät erfüllt die RF-Spezifikationen, wenn es in einem Abstand von 5 mm von Ihrem Körper verwendet wird.
- Für Länder, die den SAR-Grenzwert von 1,6 W/kg über 1 Gramm Gewebe anwenden. Das Gerät erfüllt die RF-Spezifikationen, wenn es in der Nähe Ihres Ohrs oder in einem Abstand von 0mm zu Ihrem Körper verwendet wird. SAR-Informationen hierzu finden Sie online unter <http://www.fcc.gov/oet/ea/fccid/>.

## **⑤ Sicherheitshinweise - Um eine sichere Verwendung des Produkts zu gewährleisten, müssen Sie sich strikt an die folgenden Regeln halten**

- Das Tablet sollte mindestens 15 cm von medizinischen Implantaten oder Herzschrittmachern entfernt sein. Tragen das Gerät niemals in der Jackentasche nahe einem Herzschrittmacher.
- Setzen Sie das Gerät und den Akku nicht bei hohen Temperaturen oder nahe Wärme erzeugenden Geräten ein (z.B. Sonnenlicht, Heizgeräten, Mikrowellenherden, Öfen oder Wasserheizgeräten). Überhitzung des Akkus kann zu einer Explosion führen.
- Wenn der Ladevorgang abgeschlossen ist oder nicht geladen wird, trennen Sie das Ladegerät vom Gerät und ziehen Sie das Ladegerät aus der Steckdose.
- Wenn das Gerät mit einem nicht austauschbaren Akku ausgestattet ist, ersetzen Sie den Akku nicht selbst, um Schäden an Akku oder Gerät zu vermeiden.
- Die Verwendung einer nicht zugelassenen oder inkompatiblen Stromquelle, eines Ladegerätes oder eines Akkus kann zu Feuer, Explosionen oder anderen Gefahren führen.
- Zerlegen Sie den Akku nicht, setzen Sie keine anderen Gegenstände ein und tauchen Sie ihn nicht in Wasser oder andere Flüssigkeiten, um ein Auslaufen der Batterie, Überhitzung, Feuer oder Explosion zu vermeiden.
- Lassen Sie den Akku nicht fallen. Quetschen, zerkratzen oder durchstechen Sie ihn nicht, um zu vermeiden, dass die Batterie einem übermäßigen externen Druck ausgesetzt wird, was zu einem internen Kurzschluss und Überhitzung des Akkus führt.
- Das Unternehmen trägt keine Verantwortung für Unfälle, die durch nicht standardmäßige Ladegeräte verursacht werden.

## ⑥ **Wartung**

- Lesen Sie die Wartungsanweisungen dieses Tablet gründlich, um das Gerät sicherer und effektiver zu nutzen und die Lebensdauer des Tablet so weit wie möglich zu verlängern.
- Befolgen Sie die Anweisungen in der Bedienungsanleitung, um das Tablet zu öffnen, oder Zubehör zu nutzen. Probieren Sie keine anderen Methoden.
- Bitte vermeiden Sie das Fallenlassen, Schläge oder starke Erschütterung Ihres Tablet. Grobe Handhabung des Tablet kann dazu führen, dass der Bildschirm bricht oder die interne Leiterplatte und empfindliche Strukturen beschädigt werden.
- Verwenden Sie keine chemischen Lösungsmittel oder Reinigungsmittel, um Ihr Tablet zu reinigen. Wischen Sie das Tablet mit einem weichen Baumwolltuch ab, das leicht mit Wasser oder einer milden Seife angefeuchtet wurde.
- Reinigen Sie das Kameraobjektiv und das Display mit einem sauberen, trockenen, weichen Tuch.
- Wenn Sie während der Verwendung ein abnormales Verhalten wie einen Absturz feststellen, lautet die Verarbeitungsmethode wie folgt: Bei einem Tablet, das den Akku nicht entfernen kann, halten Sie den Ein- / Aus-Schalter länger als 12 Sekunden gedrückt, um das Tablet zu einem Neustart zu zwingen (entsperren das Tablet beim Neustart) Es kann den allgemeinen Fehler lösen; Für Tablet, bei denen der Akku entnommen werden kann, entfernen Sie bitte den Akku, setzen Sie ihn wieder ein und starten Sie das Gerät erneut, um den Fehler zu beheben.
- Wenn das Ladegerät nicht verwendet wird, ziehen Sie den Stecker aus der Steckdose. Schließen Sie die Batterie, die vollständig geladen wurde, nicht länger an das Ladegerät an, da eine Überladung die Lebensdauer der Batterie verkürzt.

## ⑦ **Prüfen Sie Ihre Zertifizierungsnummer**


- Wenn Sie Ihre Zertifizierungsnummer prüfen möchten, folgen Sie bitte diesen Schritten: **Einstellungen - Über Tablets - Zertifizierung**

## 8 CE Warnen

Sei vorsichtig mit den Ohrhörern, da ein zu hoher Schalldruck von Ohr- und Kopfhörern Gehörschäden verursachen kann.

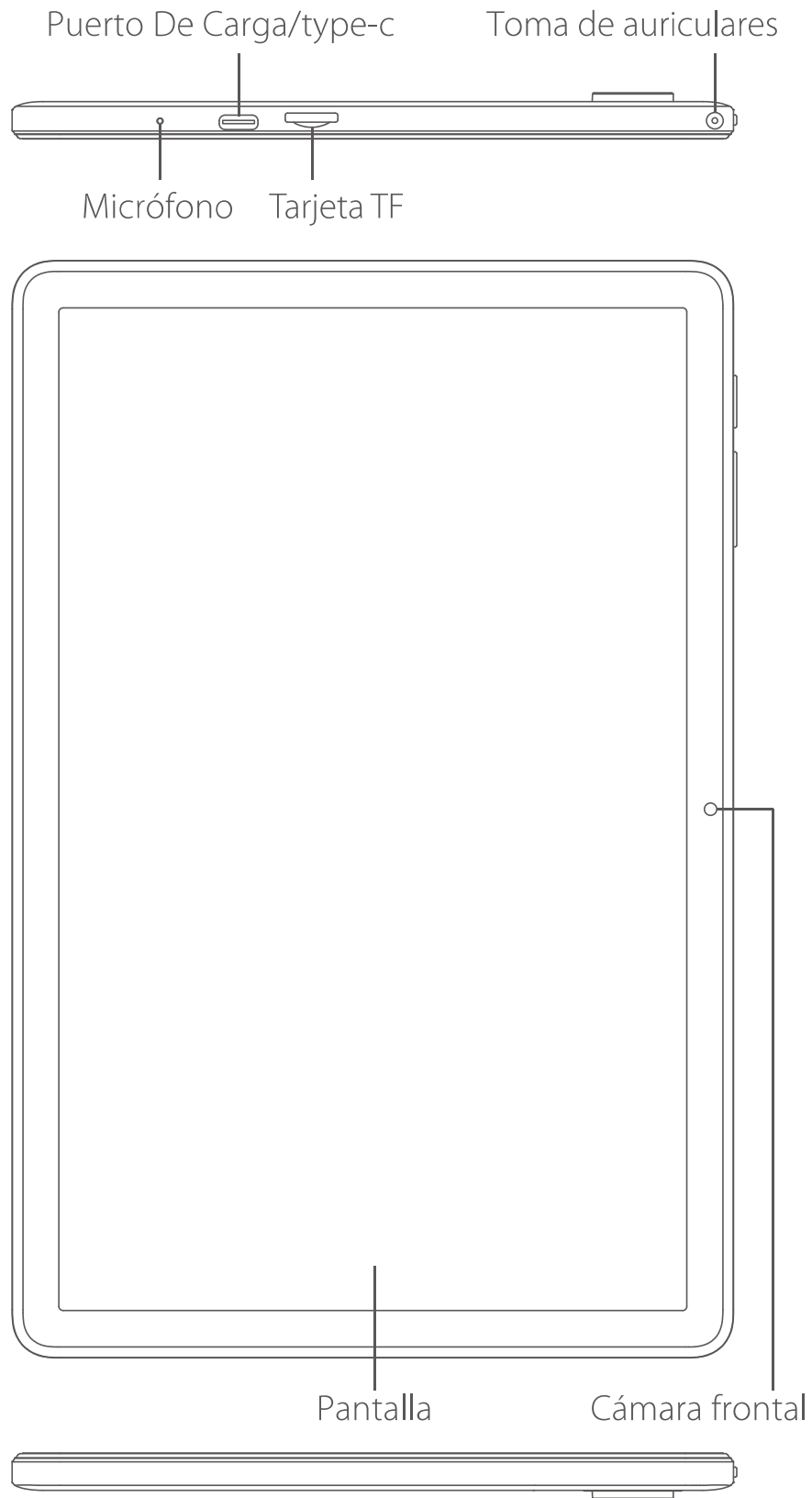


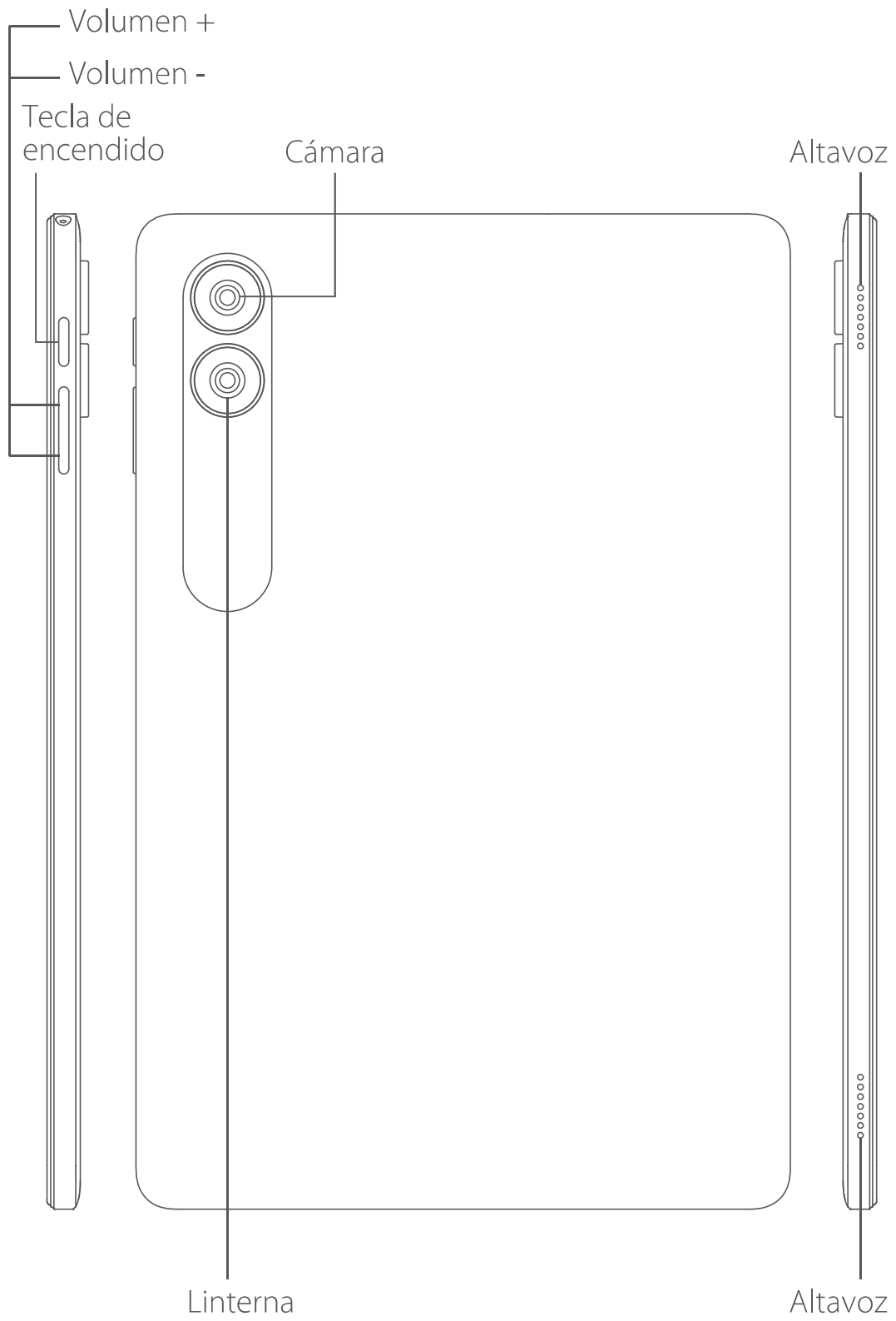
- Einschränkungen im 5-GHz-Band:  
Nach Artikel 10 (10) der Richtlinie 2014/53/EU zeigt die Verpackung, dass diese Funkanlage einigen Beschränkungen unterliegt, wenn sie in Belgien (BE), Bulgarien (BG), der Tschechischen Republik (CZ), Dänemark (DK), Deutschland (DE), Estland (EE), Irland (IE), Griechenland (EL), Spanien (ES), Frankreich (FR) in Verkehr gebracht wird, Kroatien (HR), Italien (IT), Zypern (CY), Lettland (LV), Litauen (LT), Luxemburg (LU), Ungarn (HU), Malta (MT), Niederlande (NL), Österreich (AT), Polen (PL), Portugal (PT), Rumänien (RO), Slowenien (SI), Slowakei (SK), Finnland (FI), Schweden (SE), die Türkei (TR), Norwegen (NO), die Schweiz (CH), Island (IS) und Liechtenstein (LI) auf den Markt kommt.  
Die WLAN-Funktion dieses Geräts ist ausschließlich auf die Verwendung in Innenräumen beschränkt, wenn es im Frequenzbereich von 5150 bis 5250 MHz betrieben wird.



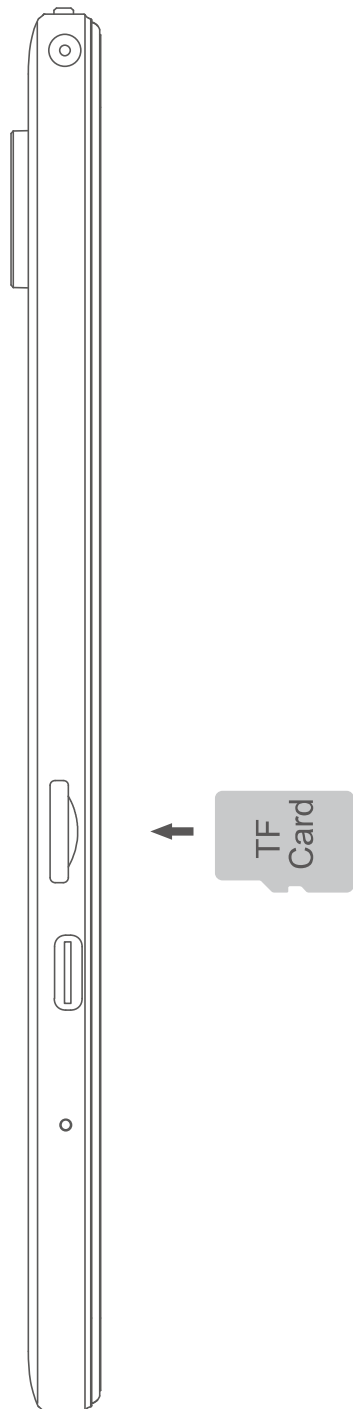
ES	LU	RO	CZ	FR
HU	SI	DK	HR	BE
BG	DE	EE	IE	EL
IT	CY	LV	LT	SK
MT	NL	AT	PL	PT
FI	SE	TR	NO	CH
IS	LI			

- Erklärung: Unsere Geräte, die 5G WLAN unterstützen, erfüllen alle die oben genannten EU-Normen. Andernfalls erfüllen sie die oben genannten Standards nicht.  
Der Gegenstand der oben beschriebenen Erklärung steht im Einklang mit den wesentlichen Anforderungen der einschlägigen Harmonisierungsrechtsvorschriften der Europäischen Union: Funkanlagenrichtlinie RED (2014/53/EU).





# ① Cómo arrancar



## ② Cómo arrancar

- **Batería no extraíble**
- **Presione el botón de encendido durante 3-5 segundos para arrancar**

## ③ Configuración de cambio de idioma

- Menú principal - configuración-configuración del sistema-idioma y método de entrada
- Idioma y método de entrada - idioma - añadir idioma
- Seleccione el idioma que necesita, el sistema saltará automáticamente a la interfaz de idioma
- Seleccione el ícono después de la barra de idioma y arrástrelo al primero.

## ④ SAR

- Para los países que adoptan el límite SAR de 2,0 W/kg por encima de 10 gramos de tejido. El dispositivo cumple las especificaciones RF al utilizarse a una distancia de 5 mm de su cuerpo.
- Para los países que adoptan el límite SAR de 1,6 W/kg por encima de 1 gramo de tejido. El aparato cumple las especificaciones de RF cuando se utiliza cerca del oído o a una distancia de 0mm del cuerpo. La información de la SAR al respecto puede consultarse en línea en <http://www.fcc.gov/oet/ea/fccid/>.

## **⑤ Seguridad- Para garantizar el uso seguro del producto, debe cumplir estrictamente con las siguientes reglas**

- El pad debe estar al menos a 15 cm de distancia de cualquier implante médico o ajustador de ritmo y nunca coloque el dispositivo en el bolsillo de su abrigo.
- No exponga el dispositivo y otras baterías junto con las altas temperaturas o cualquier equipo que genere calor, como la luz solar, los calentadores, los hornos de microondas, los hornos o los calentadores de agua. El sobrecalentamiento de la batería puede causar una explosión.
- Cuando la carga esté completa o no se esté cargando, desconecte el cargador del dispositivo y desenchufe el cargador de la toma de corriente.
- Si el dispositivo está equipado con una batería no extraíble, no reemplace la batería usted mismo para evitar dañar la batería o el dispositivo.
- El uso de una fuente de alimentación, cargador o batería no aprobada o incompatible puede provocar incendios, explosiones u otros peligros.
- No desarme ni reinicie la batería, inserte otros objetos, sumerja en agua u otros líquidos para evitar fugas, recalentamiento, incendio o explosión
- No deje caer, aplaste, raye ni perforo la batería para evitar someterla a una presión externa excesiva, lo que provocaría un cortocircuito interno y un sobrecalentamiento de la batería
- La compañía no es responsable de los accidentes causados por equipos de carga no estándar.

## ⑥ Mantenimiento

- Es necesario entender completamente el mantenimiento de este pad móvil para usar el pad de la forma más segura y efectiva, y extender la vida útil del pad móvil tanto como sea posible.
- Siga las instrucciones del manual para abrir el pad, desarme los accesorios y no intente con otros métodos.
- Evite caídas, golpear o sacudir su pad. El manejo brusco del pad puede ocasionar la rotura de la pantalla, dañando la placa de circuito interna y la delicada estructura.
- No use disolventes químicos o detergentes para limpiar su pad. Limpie la carcasa del pad con un paño suave de algodón humedecido con agua o un jabón suave.
- Limpie la lente con un paño limpio, seco y suave. (Ejemplo: lente de la cámara) y pantalla.
- Si encuentra una imagen anormal, como un choque durante el uso, el método de procesamiento es el siguiente: Para un pad móvil que no puede extraer la batería, mantenga presionado el botón de encendido durante más de 12 segundos; el teléfono móvil estará obligado a reiniciar (desbloquear el pad al reiniciar) Se puede resolver el error general; para el pad móvil que pueda quitar la batería, retire la batería, luego inserte la batería y reinicielo para solucionar el problema.
- Cuando el cargador no esté en uso, desenchúfelo de la toma de corriente. No conecte la batería que ha estado completamente cargada al cargador durante un tiempo prolongado, ya que la sobrecarga acortará la vida útil de la batería.

## ⑦ Compruebe su número de certificación

- Si quiere comprobar su número de certificación, siga los siguientes pasos: **Ajustes - Acerca de las tabletas - Certificación.**

## 8 CE Advertir

Tenga cuidado con el auricular, la presión excesiva debida al sonido de los auriculares puede provocar pérdida de audición.



- Restricciones en la banda de 5 GHz:

En virtud del artículo 10 (10) de la Directiva 2014/53/UE, el embalaje muestra que este dispositivo de radio estará sujeto a algunas restricciones cuando se comercialice en Bélgica (BE), Bulgaria (BG), República Checa (CZ), Dinamarca (DK), Alemania (DE), Estonia (EE), Irlanda (IE), Grecia (EL), España (ES), Francia (FR), Croacia (HR), Italia (IT), Chipre (CY), Letonia (LV), Lituania (LT), Luxemburgo (LU), Hungría (HU), Malta (MT), Países Bajos (NL), Austria (AT), Polonia (PL), Portugal (PT), Rumanía (RO), Eslovenia (SI), Eslovaquia (SK), Finlandia (FI), Suecia (SE), Turquía (TR), Noruega (NO), Suiza (CH), Islandia (IS) y Liechtenstein (LI).

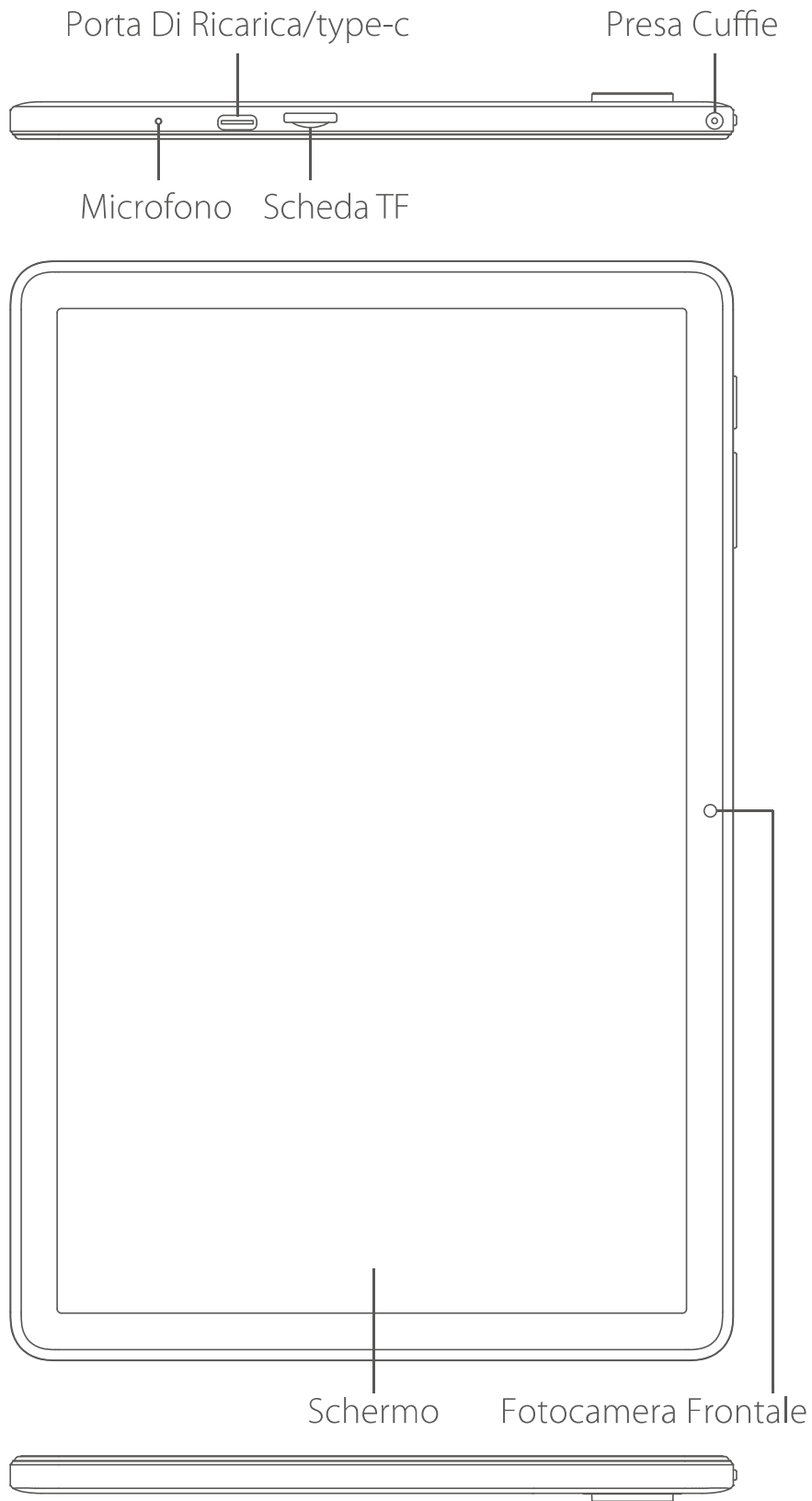
La función WLAN de este dispositivo está restringida al uso en interiores cuando se opera en el rango de frecuencias de 5150 a 5250 MHz.

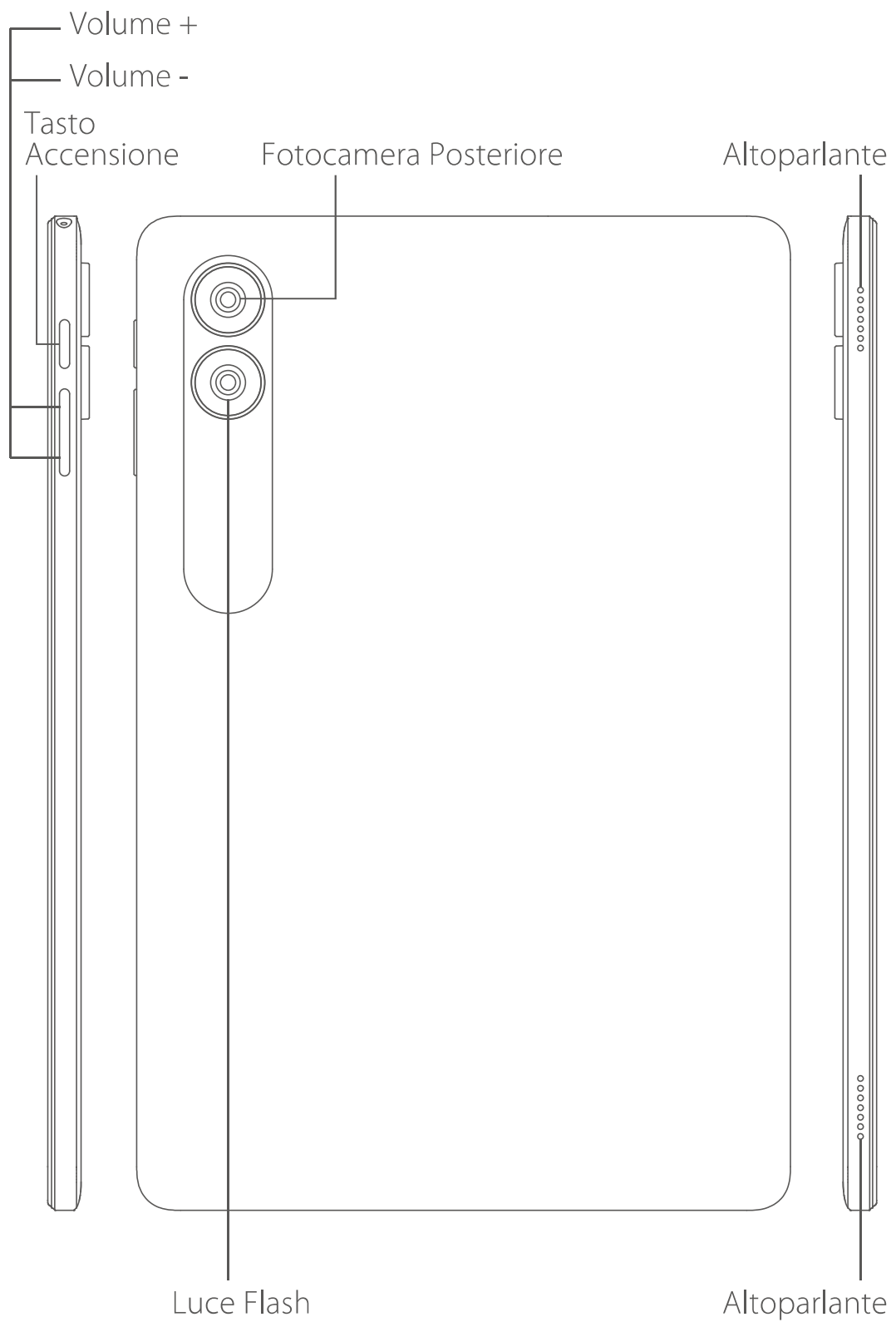


ES	LU	RO	CZ	FR
HU	SI	DK	HR	BE
BG	DE	EE	IE	EL
IT	CY	LV	LT	SK
MT	NL	AT	PL	PT
FI	SE	TR	NO	CH
IS	LI			

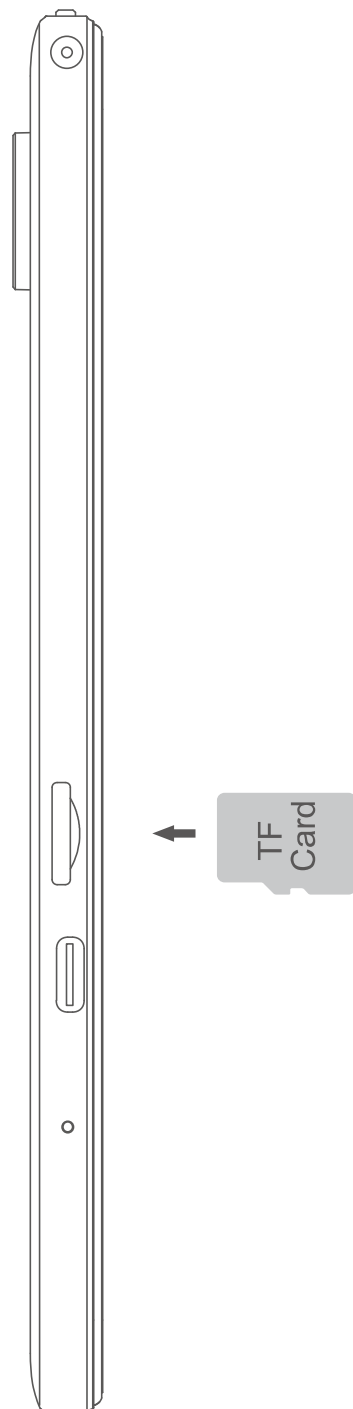
- Declaración: Todo nuestro equipamiento que soporta Wi-Fi 5G cumple con los anteriores estándares de la Unión Europea. En caso contrario, no cumple con los estándares anteriores.

El objeto de la declaración anterior es conforme a los requisitos básicos de la legislación armonizadora correspondiente de la Unión Europea: Directiva sobre Equipos de Radio RED (2014/53/EU).





## ① Come Inserire la TF



## ② **Prima accensione**

- **Batteria non removibile**
- **Mantieni premuto il pulsante di accensione per 3-5 secondi per accendere**

## ③ **Impostazioni per il cambio lingua**

- Impostazioni--Sistema—lingua e immissione
- Lingua e immissione—lingue—aggiungi una lingua
- Seleziona la lingua di cui hai bisogno, il Sistema automaticamente tornerà al menu lingua
- Tieni premuto sull'icona di fianco la barra della lingua, e trascinala alla prima riga.

## ④ **Valore SAR**

- Per i Paesi che adottano il limite SAR di 2,0 W/kg su 10 grammi di tessuto. Il dispositivo è conforme alle specifiche in materia di radiofrequenza se utilizzato a una distanza di 5 mm dal corpo.
- Per i Paesi che adottano il limite SAR di 1,6 W/kg oltre 1 grammo di tessuto. Il dispositivo è conforme alle specifiche in materia di radiofrequenza se utilizzato vicino all'orecchio o a una distanza di 0mm dal corpo. Le relative informazioni sul SAR possono essere consultate online all'indirizzo <http://www.fcc.gov/oet/ea/fccid/>.

## **⑤ Sicurezza- Per garantire l'utilizzo sicuro del prodotto, è necessario attenersi rigorosamente alle seguenti regole:**

- Il pad deve essere ad almeno 15 cm di distanza da qualsiasi impianto medico, bypass o pacemaker cardiac, non mettere mai il dispositivo nel taschino della camicia.
- Non esporre il dispositivo e la batteria insieme ad alte temperature o ad apparecchiature che generano calore come: luce solare, termosifoni, forni a microonde, forni o scaldabagni. Il surriscaldamento della batteria può causare un'esplosione.
- Quando la carica è completa o il telefono non è in carica, scollegare il caricabatterie dal dispositivo e dalla presa di corrente.
- Se il dispositivo è equipaggiato con una batteria non removibile, non sostituire la batteria da solo, per evitare danni sul dispositivo o sulla batteria stessa.
- L'uso di una fonte di alimentazione, caricatore o batteria non approvati o incompatibili può causare incendi, esplosioni o altri pericoli.
- Non smontare o ripristinare la batteria, inserire altri oggetti, immergere in acqua o altri liquidi per evitare perdite di capacità della batteria, surriscaldamento, incendio o esplosione.
- Non far cadere, schiacciare, graffiare o forare la batteria per evitare di sottoporre la batteria a una pressione esterna eccessiva, con conseguente cortocircuito interno e surriscaldamento della batteria.
- La compagnia non si assume la responsabilità per incidenti causati da apparecchiature di ricarica non standard.

## ⑥ Manutenzione

- Comprendere a fondo la manutenzione di questo pad cellulare, per utilizzarlo in modo più sicuro ed efficace ed estendere il più possibile la durata del dispositivo.
- Si prega di seguire le istruzioni nel manuale per aprire il pad, smontare gli accessori e non provare altri metodi.
- Si prega di evitare di far cadere, sbattere o scuotere il pad. Un utilizzo imprudente del pad può causare la rottura dello schermo, danneggiando il circuito interno e la delicata struttura.
- Non utilizzare solventi chimici o detersivi per pulire il pad. Pulire la scocca del pad con un panno di cotone morbido inumidito con acqua o sapone neutro.
- Pulire le lenti con un panno soffice, pulito ed asciutto. (Esempio: le lenti della fotocamera) e lo schermo.
- Se si verifica una situazione anomala come un arresto anomalo durante l'uso, il metodo da seguire è il seguente: Per un pad con batteria non removibile, premere e tenere premuto il pulsante di accensione per più di 12 secondi, il dispositivo sarà così forzato al riavvio (sbloccare il telefono quando si riavvia). Questa procedura può risolvere bug generali; per dispositivi con batteria removibile, rimuovere la batteria, quindi inserire la batteria e riavviare il pad per risolvere il bug.
- Quando l'alimentatore non è in uso, scollegarlo dalla presa di corrente. Non collegare la batteria completamente carica all'alimentatore, possibilmente finché non ce ne sia nuovamente bisogno, in quanto il sovraccarico riduce la durata della batteria.

## ⑦ Controllare il proprio numero di certificazione


- Per verificare il proprio numero di certificazione, seguire questi passaggi: **Impostazioni - Informazioni sui tablet - Certificazione.**

## 8 CE Avvisare

Utilizzare con prudenza gli auricolari, per evitare che l'eccessiva pressione sonora degli auricolari e delle cuffie provochi la perdita dell'udito.

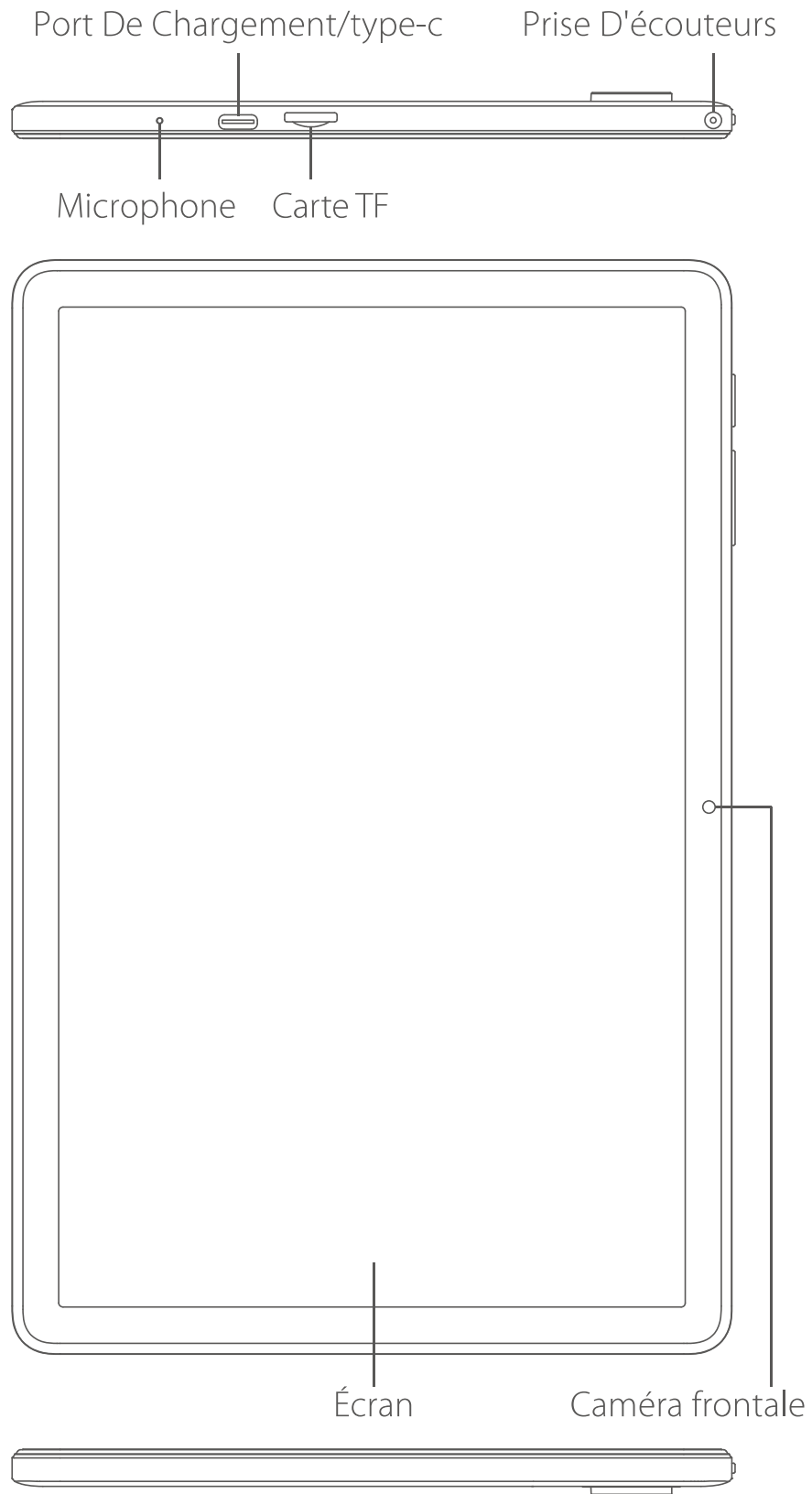


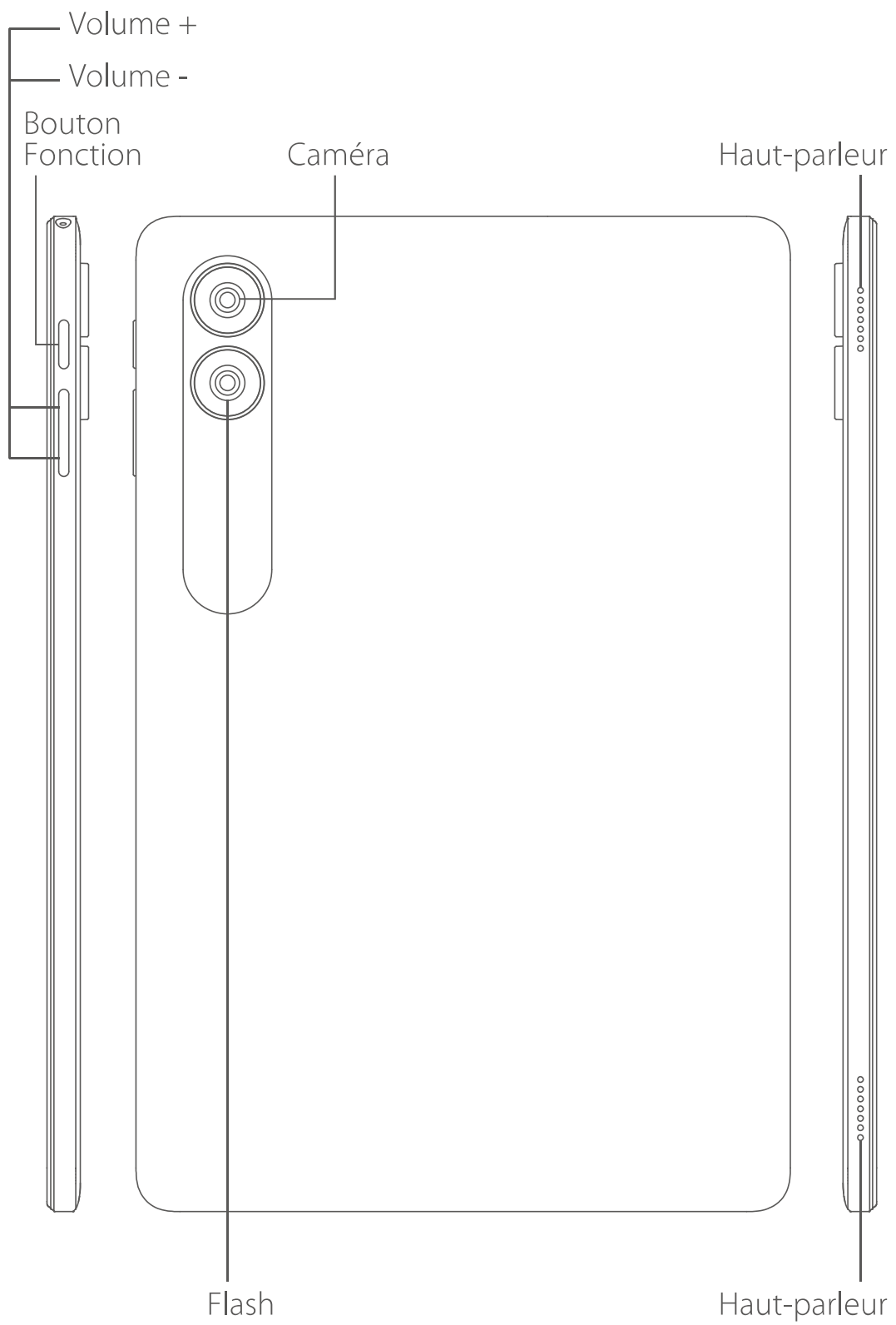
- Restrizioni nella banda da 5 GHz:  
Conformemente all'articolo 10 (10) della Direttiva 2014/53/UE, la confezione indica che la presente apparecchiatura radio sarà soggetta ad alcune restrizioni al momento dell'immissione sul mercato in Belgio (BE), Bulgaria (BG), Repubblica Ceca (CZ), Danimarca (DK), Germania (DE), Estonia (EE), Irlanda (IE), Grecia (EL), Spagna (ES), Francia (FR), Croazia (HR), Italia (IT), Cipro (CY), Lettonia (LV), Lituania (LT), Lussemburgo (LU), Ungheria (HU), Malta (MT), Paesi Bassi (NL), Austria (AT), Polonia (PL), Portogallo (PT), Romania (RO), Slovenia (SI), Slovacchia (SK), Finlandia (FI), Svezia (SE), Turchia (TR), Norvegia (NO), Svizzera (CH), Islanda (IS) e Liechtenstein (LI).  
La funzione WLAN di questo dispositivo è limitata al solo uso interno se utilizzata nell'intervallo di frequenza da 5150 a 5250 MHz.



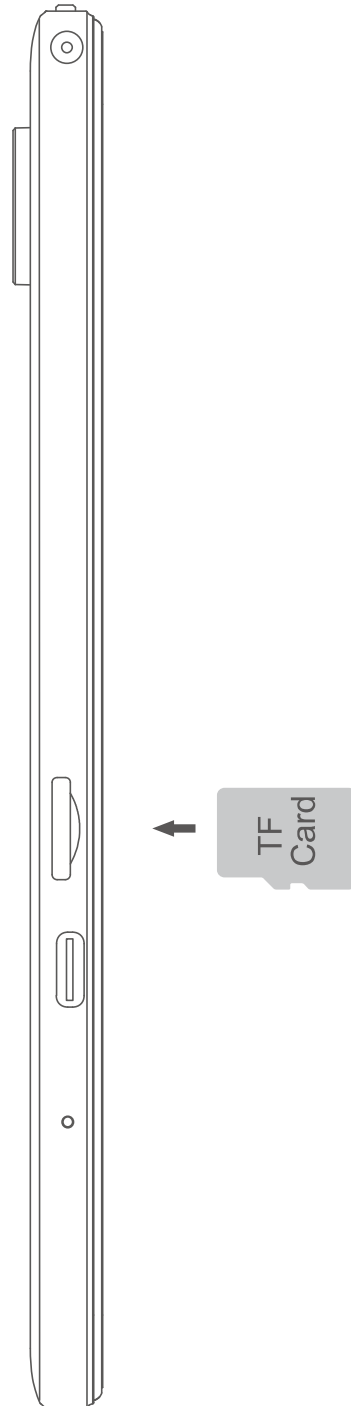
ES	LU	RO	CZ	FR
HU	SI	DK	HR	BE
BG	DE	EE	IE	EL
IT	CY	LV	LT	SK
MT	NL	AT	PL	PT
FI	SE	TR	NO	CH
IS	LI			

- Dichiarazione: Le nostre apparecchiature che supportano il Wi-Fi 5G sono tutte certificate secondo i summenzionati standard UE. Diversamente, non sono conformi agli standard di cui sopra.  
Lo scopo della dichiarazione sopra citata è conforme ai requisiti principi di armonizzazione legislativa in materia: Direttiva sulle apparecchiature radio RED (2014/53/UE).





## ① Comment insérer les cartes



## ② Comment allumer l'appareil

- **Batterie non amovible**
- **appuyez sur le bouton d'alimentation pendant 3 à 5 secondes pour démarrer l'appareil.**

## ③ Changer de langue

- Menu principal > Paramètres > Système > Langues et saisie
- Langues et saisie > Langues > + Ajouter une langue
- Sélectionnez la langue dont vous avez besoin, le système reviendra automatiquement à l'interface de sélection des langues
- Sélectionnez l'icône à 4 barres à côté de votre langue et faites-la glisser au dessus de l'ancienne langue

## ④ DAS (Débit d'absorption spécifique)

- Pour les pays qui adoptent la limite DAS de 2,0 W/kg pour 10 grammes de tissu. L'appareil respecte les spécifications RF lorsqu'il est utilisé à 5 mm de votre corps.
- Pour les pays qui adoptent la limite DAS de 1,6 W/kg pour 1 gramme de tissu. L'appareil respecte les spécifications RF lorsqu'il est utilisé près de votre oreille ou à 0mm de votre corps. Des informations DAS à ce sujet peuvent être consultées en ligne sur <http://www.fcc.gov/oet/ea/fccid/>.

## **⑤ Sécurité - afin de garantir une utilisation sûre du produit, vous devez respecter scrupuleusement les règles suivantes.**

- Le Tablette PC doit être à au moins 15 cm de tout implant médical ou pacemaker cardiaque. Évitez la poche de votre veste si vous possédez un de ces appareils.
- N'exposez pas l'équipement et la batterie à des environnements de températures élevées ni à des équipements générant de la chaleur, tels que les rayons du soleil, des chauffages, des fours à micro-ondes, des fours ou des chauffe-eau, sinon la batterie peut exploser
- Lorsque la charge est terminée ou vous ne voulez plus charger, débranchez le chargeur du téléphone et débranchez le chargeur de la prise de courant
- Si l'appareil est équipé d'une batterie non amovible, ne la remplacez pas vous-même pour ne pas endommager la batterie ou l'appareil.
- L'utilisation d'une source d'alimentation, d'une batterie ou d'un chargeur non approuvé ou incompatible peut provoquer un incendie, une explosion ou d'autres dangers
- Ne démontez pas et ne modifiez pas la batterie, n'insérez pas d'objets étrangers, ne la plongez pas dans l'eau ou dans tout autre liquide pour éviter toute fuite de la batterie, surchauffe ou explosion.
- Ne laissez pas tomber, n'écrasez pas, ne rayez pas et ne percez pas la batterie pour éviter de la soumettre à une pression externe excessive, risquant de provoquer un court-circuit interne et une surchauffe de la batterie.
- Notre société décline toute responsabilité pour les accidents causés par des équipements de recharge non conformes.

## ⑥ Maintenance

- Bien comprendre la maintenance de ce Tablette PC portable afin de l'utiliser de manière plus sûre et efficace et prolonger autant que possible la durée de vie du Tablette PC
- Suivez les instructions de ce manuel pour utiliser ce Tablette PC, ouvrir l'accès à la carte SIM . Ne pas essayer d'autres méthodes.
- Evitez de laisser tomber, de frapper ou de secouer votre Tablette PC. Une manipulation brutale peut provoquer une rupture de l'écran, endommageant le circuit imprimé interne et fragiliser la structure.
- N'utilisez pas de solvants chimiques, de détergents pour nettoyer votre Tablette PC. Vous pouvez utiliser un chiffon en coton doux imbibé d'eau ou de savon doux pour nettoyer la coque de votre Tablette PC.
- Veuillez nettoyer l'écran et l'appareil photo avec un chiffon propre et sec.
- Si votre Tablette PC fige pendant l'utilisation: Veuillez maintenir appuyé le bouton d'alimentation pendant 12 secondes. Le Tablette PC sera forcé de redémarrer
- Lorsque le chargeur n'est pas utilisé, veuillez le débrancher de la prise de courant. Ne pas laisser branché votre batterie chargée au chargeur trop longtemps, cela peut raccourcir la durée de vie de la Batterie

## ⑦ Vérifiez votre numéro de certification

- Veuillez suivre ces étapes pour vérifier votre numéro de certification: **Paramètre - À propos des tablettes - Certification.**


## 8 CE Avertir

Utilisez les écouteurs avec précaution, la pression sonore excessive des écouteurs et des casques peut engendrer une perte d'audition.



- Restrictions de la bande 5 GHz :  
Selon l'Article 10 (10) de la Consigne 2014/53/EU, l'emballage montre que cet équipement radio sera sujet à des restrictions quand il sera sur le marché en Belgique (BE), Bulgarie (BG), République tchèque (CZ), Danemark (DK), Allemagne (DE), Estonie (EE), Irlande (IE), Grèce (EL), Espagne (ES), France (FR), Croatie (HR), Italie (IT), Chypre (CY), Letonie (LV), Lituanie (LT), Luxembourg (LU), Hongrie (HU), Malte (MT), aux Pays-Bas (NL), en Autriche (AT), Pologne (PL), au Portugal (PT), en Roumanie (RO), Slovénie (SI), Slovaquie (SK), Finlande (FI), Suède (SE), the Turquie (TR), Norvège (NO), Suisse (CH), Islande (IS), et au Liechtenstein (LI).

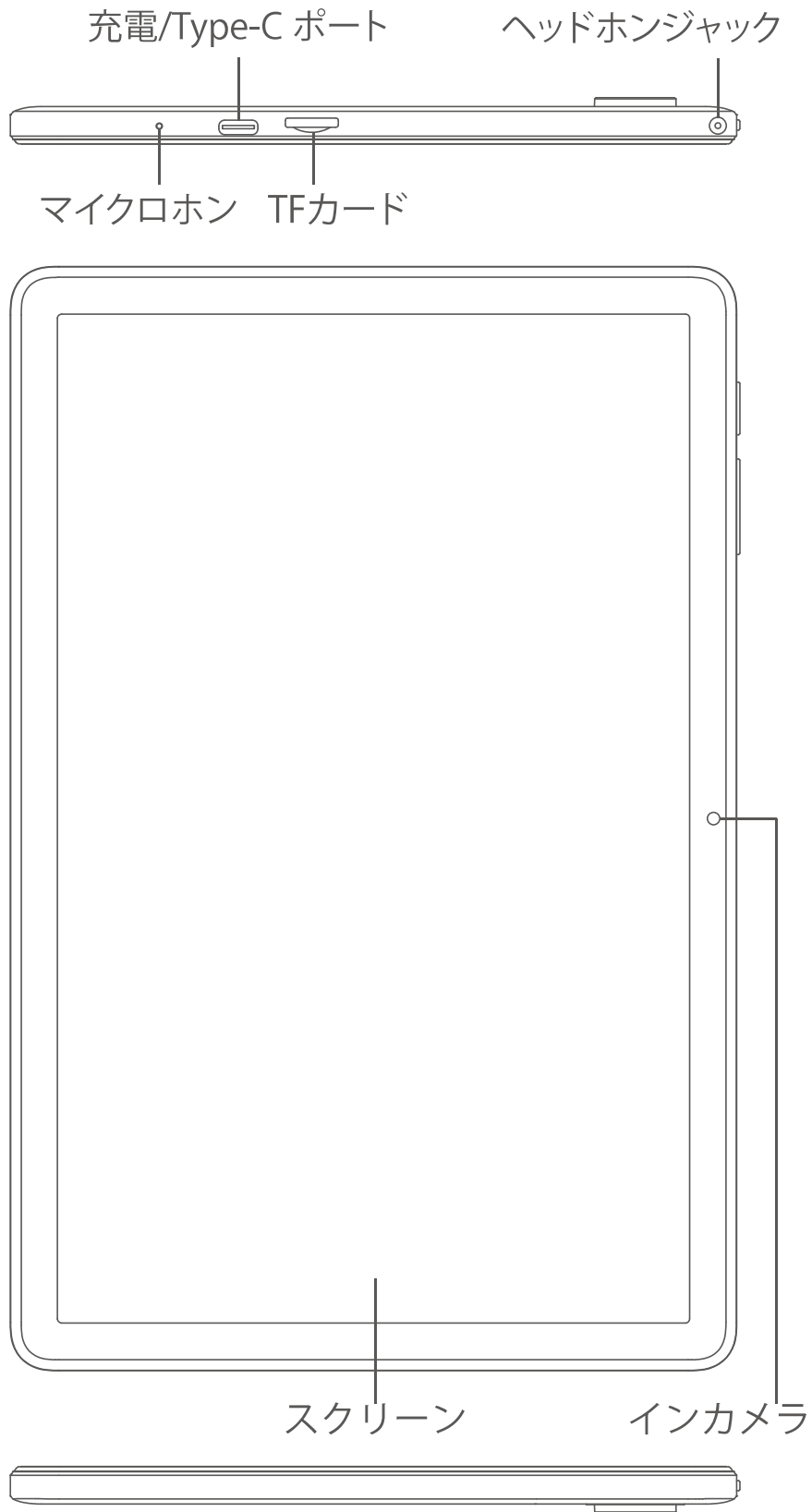
La fonction WLAN de cet appareil est limitée à l'utilisation en intérieur uniquement en fonction dans la gamme de fréquence entre 5150 et 5250 MHz.

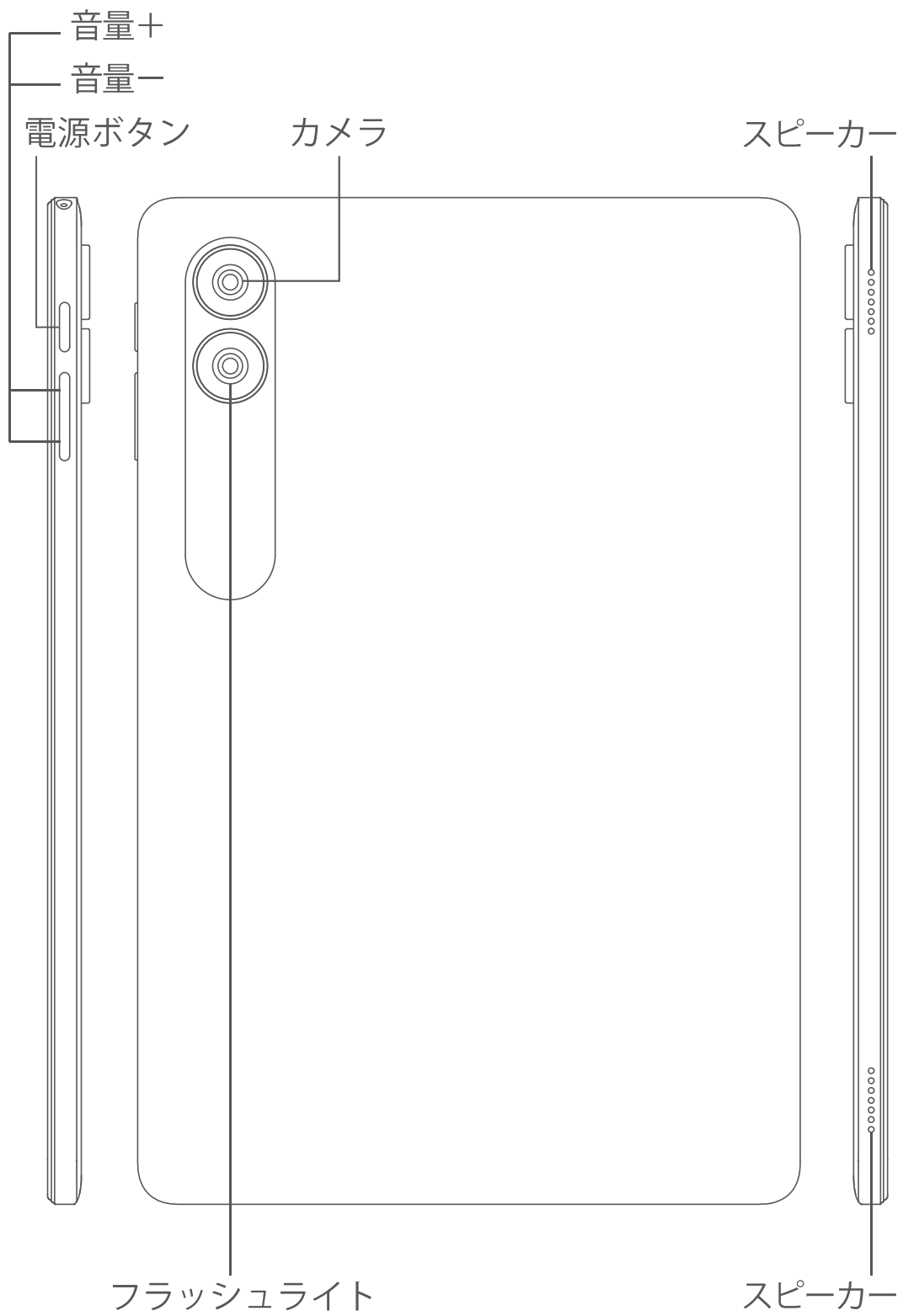


ES	LU	RO	CZ	FR
HU	SI	DK	HR	BE
BG	DE	EE	IE	EL
IT	CY	LV	LT	SK
MT	NL	AT	PL	PT
FI	SE	TR	NO	CH
IS	LI			

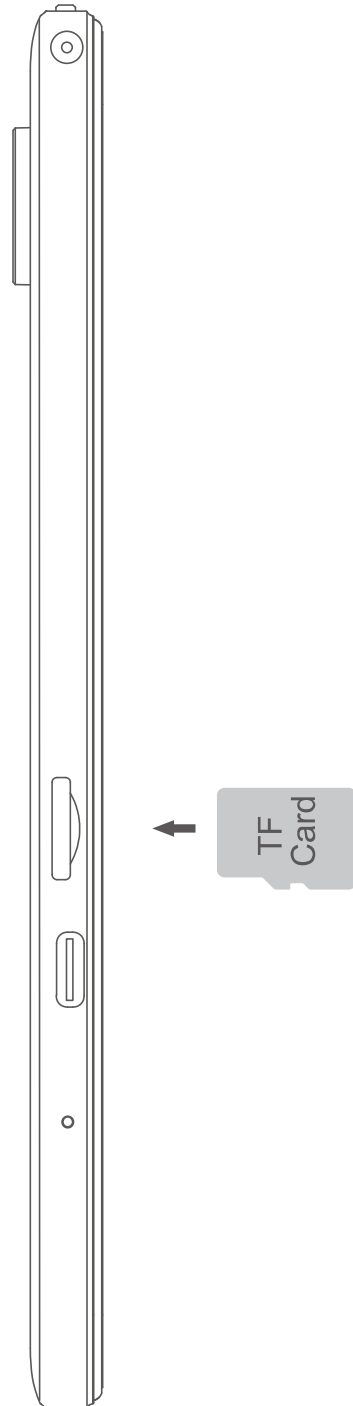
- Déclaration : Nos équipements compatibles avec le Wi-Fi 5G répondent tous aux normes européennes susmentionnées. À défaut, ils ne remplissent pas les conditions susmentionnées.

L'objet de la déclaration décrite ci-dessus respecte les exigences fondamentales de la législation d'harmonisation de l'Union en vigueur : Directive relative aux équipements radio RED (2014/53/EU).





## ① TFカードの入れ方



## ② デバイスの起動方法

- ・バッテリーは取り外す不可能タイプです。
- ・電源ボタンを3～5秒間軽く押すと、デバイスが起動します。

## ③ 言語設定方法

- ・英語：  
setting→system→languages&input →languages →  
add a language 日本語を選択します。追加完了すると  
右の横ラインの部分タッチして一番の上に移動します。  
そうして設定が完了になります。
- ・対応の日本語：  
設定→システム→言語&入力→言語の設定→  
言語の追加→日本語を選択します。追加完了すると  
右の横ラインの部分タッチして一番の上  
移動します。そうして設定が完了になります。

## ④ SAR

- ・10グラムの組織内のSAR上限値を2.0 W/kgに制限している国向け。本機器は、身体から5 mm離して使用した場合にRF仕様を満たします。
- ・1グラムの組織内のSAR上限値を1.6 W/kgに制限している国向け。本機器は、耳の近く、または身体から0mm離して使用した場合にRF仕様を満たします。  
SARに関する情報は、<http://www.fcc.gov/oet/ea/fccid/>でご覧いただけます。

## ⑤ 安全使用ために、下記ルールを守ってください

- 化学や薬物に15 c m以上を離れてください
- タブレット本体とバッテリーは絶対に長い間に日に当たってはいけません。スマホ本体とバッテリーは湯、直射日光を避けてください
- 充電していない時に、或いは、充電完了の時にプラグを抜け出してください
- 取り外す不可能タイプのバッテリーでは取り外しないでください
- 不適切な充電器を使えば、バッテリーの使用壽命に損があります。正規品を使ってください
- バッテリーは水、火、液体を避けてください
- バッテリーを落としたり、壊したりことをしないでください
- 他の不正規品の充電器を使った後に出た損害では弊社は責任を負いません

## ⑥ メンテナンス

- ・メンテナンス手順通りにタブレット本体を使ってください
- ・使用説明書の通りにタブレット本体を使ってください
- ・タブレット本体を落としたり、壊したり、スクリーンを傷をしたりことはしないでください
- ・化学や薬物や漂白物などでスマホを清潔しないでください。ソフト布で水や石鹼を使ってタブレット本体を清潔してください
- ・タブレット本体のカメラとスクリーンはきれいかつ乾燥な布で清潔してください
- ・タブレット本体は突然に何かバグがあれば、取り外すバッテリータイプではバッテリーを取り外して改めてにバッテリーを入れるとタブレット本体の電源ボタンを3～5秒をすると再起動します。取り外す不可バッテリータイプではタブレット本体の電源ボタンを3～5秒をすると再起動します。そうすると一般的なバグが解決できます
- ・充電していない時に、或いは、充電完了の時にプラグを抜けて出してください

## ⑦ 認証番号を確認する

- ・認証番号は、次の手順でご確認いただけます：  
**設定 - タブレットについて - 規制ラベル。**

## ⑧ CE 警告

イヤフォンやヘッドフォンからの音圧が高すぎると難聴を引き起こすおそれがあるため、取り扱いには注意してください。



- 5 GHz帯における制限事項：

指令2014/53/EU第10条(10)により、本無線機器を次の国で上市する際には、梱包上に制限の対象であることが示されます。ベルギー(BE)、ブルガリア(BG)、チェコ共和国(CZ)、デンマーク(DK)、ドイツ(DE)エストニア(EE)、アイルランド(IE)、ギリシャ、(EL)、スペイン(ES)、フランス(FR)、クロアチア(HR)、イタリア(IT)キプロス(CY)、ラトビア(LV)、リトアニア(LT)、ルクセンブルク(LU)、ハンガリー(HU)、マルタ(MT)、オランダ(NL)、オーストリア(AT)、ポーランド(PL)、ポルトガル(PT)、ルーマニア(RO)、スロベニア(SI)、スロバキア(SK)、フィンランド(FI)、スウェーデン(SE)、トルコ(TR)、ノルウェー(NO)、スイス(CH)、アイスランド(IS)、リヒテンシュタイン(LI)。

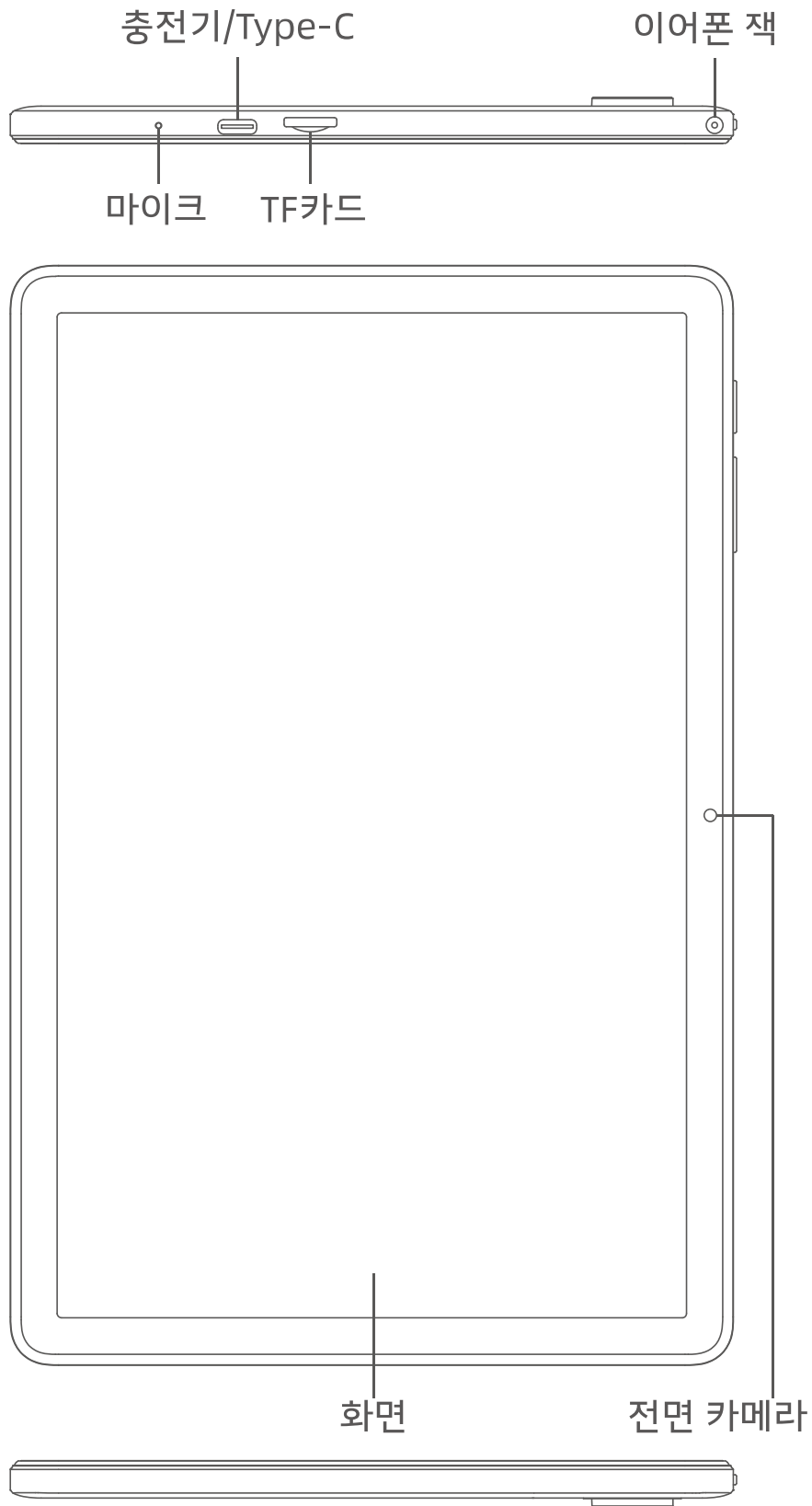
本機器の無線LAN機能を5150～5250 MHzの周波数帯域で動作する場合、屋内使用のみに制限されます。

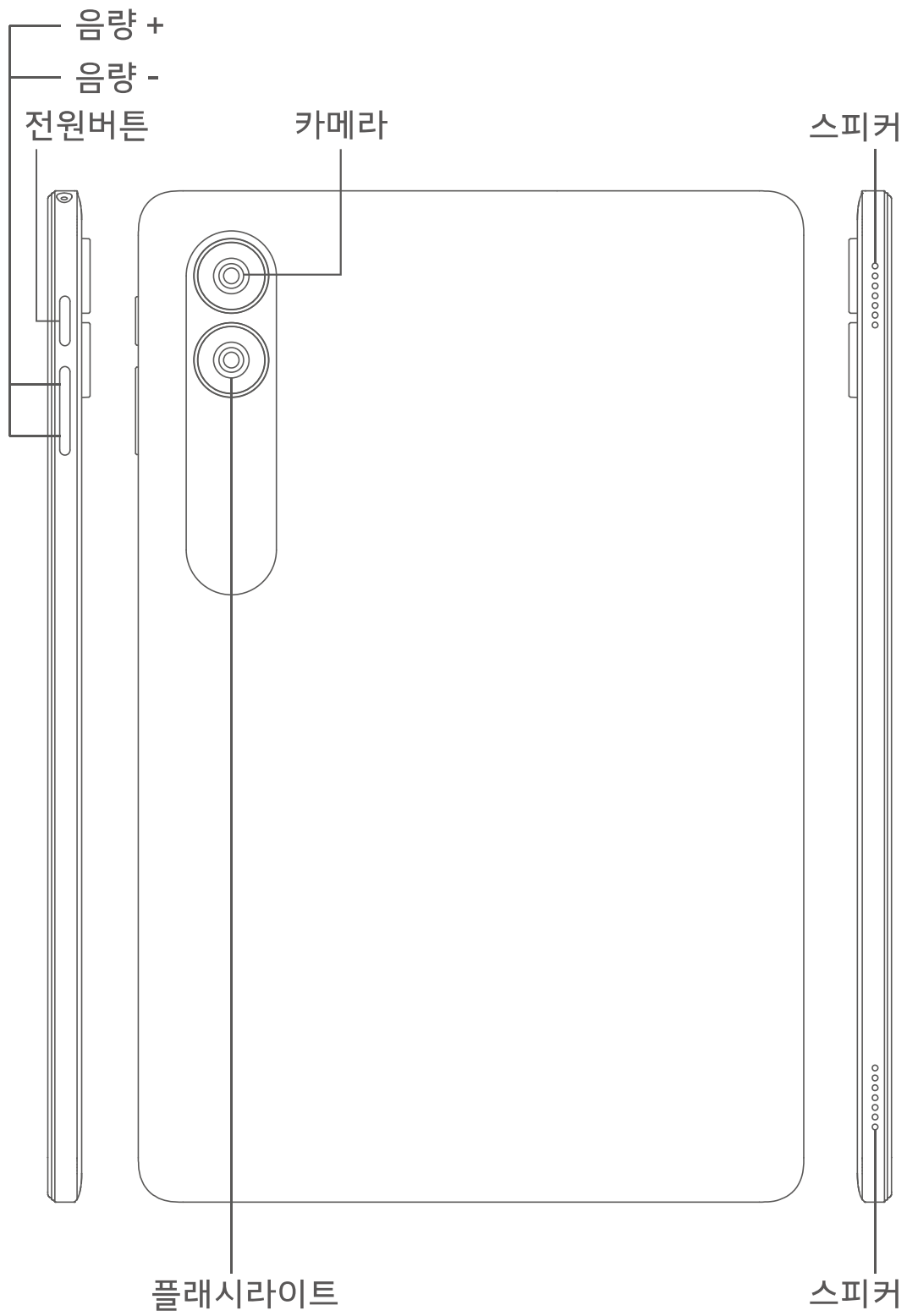


ES	LU	RO	CZ	FR
HU	SI	DK	HR	BE
BG	DE	EE	IE	EL
IT	CY	LV	LT	SK
MT	NL	AT	PL	PT
FI	SE	TR	NO	CH
IS	LI			

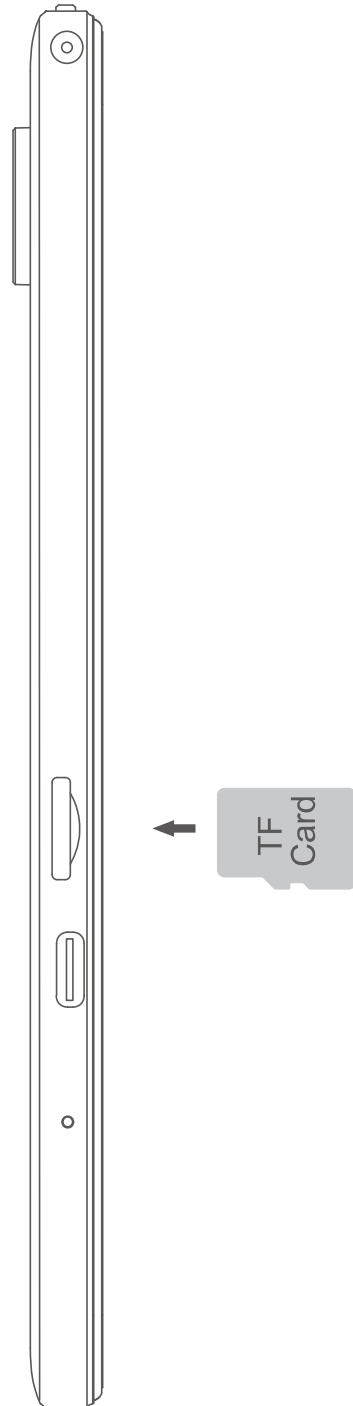
- 宣言：5G Wi-Fiをサポートする当社のデバイスはすべて、上記のEU規格を満たしています。それ以外の場合は、上記の基準を満たしません。

上記の宣言の目的は、関連する欧州連合の整合法令の必須要件に沿ったものです。無線機器指令 RED (2014/53/EU)。





# ① TF 카드 삽입 방법



## ② 전원 켜기

- 분리 불가형 배터리
- 전원 버튼을 3~5초간 길게 눌러 전원을 켜십시오

## ③ 언어 변경 설정

- 메인 메뉴(Main menu)--설정(settings)-시스템 설정(system setting)--언어 및 입력 방법(language and input method)
- 언어 및 입력 방법(language and input method)--언어(language)--언어 추가(language adding)
- 언어를 선택하면 시스템이 자동으로 해당 언어 인터페이스로 전환됩니다.
- 언어 표시줄에서 아이콘을 선택한 뒤 첫 번째 위치로 드래그하십시오.

## ④ SAR

- 조직 10g 기준 SAR 한도가 2.0W/kg인 국가에서. 본 기기는 신체 5mm 거리 범위에서 사용할 경우 RF 사양을 준수합니다.
- 조직 1g 기준 SAR 한도가 1.6W/kg인 국가에서. 본 기기는 귀 부근 또는 신체 0mm 거리 범위에서 사용할 경우 RF 사양을 준수합니다. 해당 SAR 정보는 다음에서 확인할 수 있습니다  
<http://www.fcc.gov/oet/ea/fccid/>.

## ⑥ 안전 주의 사항 - 제품을 안전하게 사용하려면 다음 규칙을 엄격히 준수하십시오

- 본 패드는 의료용 임플란트나 심장 박동기에서 최소 15cm 이상 떨어진 곳에 두어야 하며, 외투 주머니에는 보관하지 마십시오.
- 기기와 배터리를 햇빛, 히터, 전자레인지, 오븐 또는 온수기와 같은 고온 또는 발열 장비와 함께 두지 마십시오. 배터리 과열은 폭발을 유발할 수 있습니다.
- 충전이 완료되었거나 충전을 하지 않을 때는 기기에서 충전기를 분리하고 전원 콘센트에서 충전기 플러그를 뽑으십시오.
- 분리 불가형 배터리가 장착된 기기의 경우, 직접 배터리를 교체할 시 배터리나 기기가 손상될 수 있으므로 직접 교체하지 마십시오.
- 비승인 또는 비호환형 전원, 충전기 또는 배터리를 사용할 경우 화재, 폭발 등의 위험을 유발할 수 있습니다.
- 배터리를 분해, 변형하거나, 타 물체를 삽입하거나 물 또는 액체에 담그지 마십시오. 누액, 과열, 화재 또는 폭발을 유발할 수 있습니다.
- 배터리를 떨어뜨리거나, 눌러 짜거나, 굽거나, 찌르지 마십시오. 과도한 외부 압력은 배터리 내부 단락 및 과열을 유발할 수 있습니다.
- 당사는 비표준 충전 장비 관련 사고에 대해 책임을 지지 않습니다.

## ⑥ 유지 보수

- 본 패드를 더 안전하고 효과적으로 사용하고 수명을 최대한 연장하려면 유지 보수법을 반드시 숙지하십시오.
- 반드시 설명서의 지침에 따라 패드를 열고 액세서리를 분해하십시오. 다른 방식으로 시도하지 마십시오.
- 낙하, 충격, 진동으로부터 패드를 보호하십시오. 패드를 거칠게 다룰 경우 화면이 파손되거나 내부 회로 및 정밀 부품이 손상될 수 있습니다.
- 화학 용제 또는 일반 세제로 패드를 세척하지 마십시오. 물이나 중성 세제를 적신 부드러운 면 천으로패드 본체를 닦으십시오.
- 렌즈(예: 카메라 렌즈)와 디스플레이는 깨끗하고, 부드럽고 건조한 천으로 닦으십시오.
- 사용 중 기기가 꺼지는 등 이상 현상이 발생하면 다음과 같이 조치하십시오: 배터리 분리 불가형 패드의 경우, 전원 버튼을 12초 이상 길게 눌러 강제 재시작하십시오(재시작 시 잠금 해제됨). 이를 통해 일반적인 오류를 해결할 수 있습니다. 배터리 분리 가능형 패드의 경우, 배터리를 분리한 후 다시 삽입하고 재시작하여 오류를 해결하십시오.
- 충전기를 사용하지 않을 때는 전원 콘센트에서 플러그를 분리하십시오. 완전히 충전된 배터리를 장시간 충전기에 연결하지 마십시오. 과충전은 배터리 수명을 단축시킬 수 있습니다.

## ⑦ 인증 번호 확인

- 인증 번호를 확인하려면 다음 단계를 수행하십시오: 설정(Settings) - 태블릿 정보(About Tablets) - 인증(Certification).

## ⑧ CE 주의사항:

이어폰 또는 헤드폰 사용 시 주의하십시오.  
과도한 음압은 청력 손상을 일으킬 수  
있습니다.



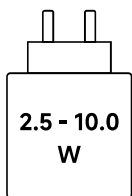
### • 5GHz 대역 사용 제한:

지침 2014/53/EU 제10조(10)에 따라, 본 무선 기기는 벨기에(BE), 불가리아(BG), 체코(CZ), 덴마크(DK), 독일(DE), 에스토니아(EE), 아일랜드(IE), 그리스(EL), 스페인(ES), 프랑스(FR), 크로아티아(HR), 이탈리아(IT), 키프로스(CY), 라트비아(LV), 리투아니아(LT), 룩셈부르크(LU), 헝가리(HU), 몰타(MT), 네덜란드(NL), 오스트리아(AT), 폴란드(PL), 포르투갈(PT), 루마니아(RO), 슬로베니아(SI), 슬로바키아(SK), 핀란드(FI), 스웨덴(SE), 터키(TR), 노르웨이(NO), 스위스(CH), 아이슬란드(IS), 리히텐슈타인(LI)에서 일부 제한을 받습니다.

본 기기의 WLAN 기능은 주파수 대역이 5150~5250MHz 일 경우 실내에서만 사용할 수 있습니다.

ES	LU	RO	CZ	FR
HU	SI	DK	HR	BE
BG	DE	EE	IE	EL
IT	CY	LV	LT	SK
MT	NL	AT	PL	PT
FI	SE	TR	NO	CH
IS	LI			

- 적합성 선언: 본사의 모든 5G Wi-Fi 지원 장비는 상기 EU 표준을 충족합니다. 5G Wi-Fi 미지원 장비는 해당 표준을 충족하지 않습니다.  
상기 선언 대상 장비는 연합 조화 법률의 기본 요구 사항을 준수합니다: Radio Equipment Directive RED (2014/53/EU).



The power delivered by the charger must be between min 2.5 Watts required by the radio equipment, and max 10 Watts in order to achieve the maximum charging speed.