

VEVOR[®]

TOUGH TOOLS, HALF PRICE

Technical Support and E-Warranty Certificate www.vevor.com/support

PET BUNK BED

User manual

We continue to be committed to provide you tools with competitive price.

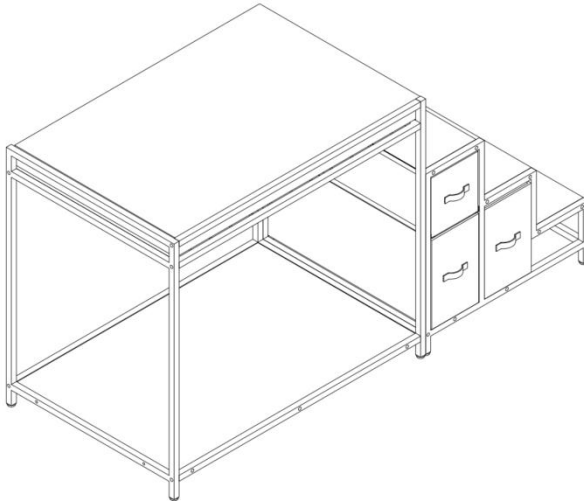
"Save Half", "Half Price" or any other similar expressions used by us only represents an estimate of savings you might benefit from buying certain tools with us compared to the major top brands and does not necessarily mean to cover all categories of tools offered by us. You are kindly reminded to verify carefully when you are placing an order with us if you are actually saving half in comparison with the top major brands.

VEVOR®

TOUGH TOOLS, HALF PRICE

PET BUNK BED

Model: 099-2A



NEED HELP? CONTACT US!

Have product questions? Need technical support? Please feel free to contact us:

Technical Support and E-Warranty Certificate www.vevor.com/support

This is the original instruction, please read all manual instructions carefully before operating. VEVOR reserves a clear interpretation of our user manual. The appearance of the product shall be subject to the product you received. Please forgive us that we won't inform you again if there are any technology or software updates on our product.

INSTRUCTIONS

Thank you very much for choosing this product. Please read all the instructions before using it. The information will help you achieve the best possible results.

PLEASE NOTE! Drawings in this manual are for illustration purposes only and in some details may differ from the actual product.

ATTENTION! Read all safety warnings and all instructions. Failure to follow the warnings and instructions may result in serious injury or even death.

The device or product used in the warning instructions is referred to as pet bunk bed.

This product is not a toy or a toy chest. Do not allow children to play with this item. Please place in a position that children cannot climb to avoid injury from falling from a height.

USAGE SAFETY

1. Two people are required to assemble this product.
2. Select an area for assembly that is clean and free of any debris that might cause persons working on the assembly to trip.
3. Do not lift heavy parts or assemblies. Use crane, jack, tackle, fork trucks or other mechanical devices.
4. Preview the assembly instructions in your operator's manual before proceeding further.
5. After completing assembly, thoroughly inspect the machine to be sure that all nuts, bolts, hydraulic fittings or any other fastener assemblies have been thoroughly tightened.
6. This product is not a climbing frame or sports equipment, and should not be used for use other than pet bunk bed.
7. Products for wood products can not be waterproof, outdoor use or long-term wet easily lead to damage, it is recommended to dry as soon as possible after contact with water, to ensure that the product can provide you with longer service.
8. The pet bunk bed must be checked to ensure that it is in proper working order and is operating safely prior to use. Otherwise, the appliance must not be used.






Before using the product - if you have any questions regarding the proper assembly or operation, contact your dealer or representative.

SAVE THESE INSTRUCTIONS

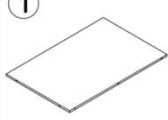



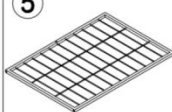
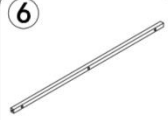

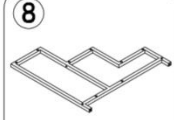
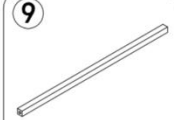
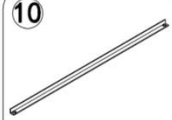
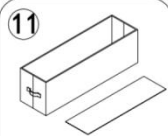
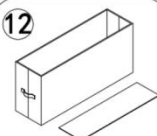
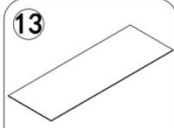
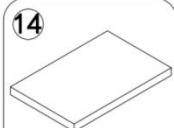

TECHNICAL PARAMETERS

Model	099-2A
Color	Black,brown
Material	Steel,chipboard
Product size (mm)	1245*500*660
Net weight (kg)	12.3

Hardware List

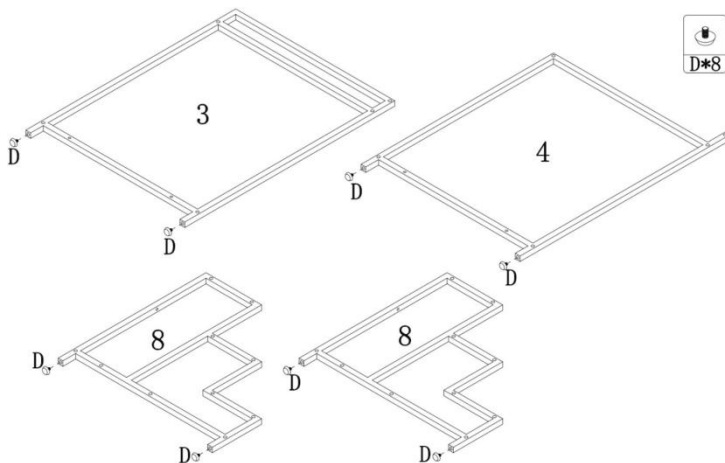
A  4PCS (M6*10)	B  19PCS (M6*30)	C  22PCS (M4*40)	D  8PCS	 1PC
------------------------------------------------------------------------------------------------------------------	-------------------------------------------------------------------------------------------------------------------	-------------------------------------------------------------------------------------------------------------------	-------------------------------------------------------------------------------------------------------	-------------------------------------------------------------------------------------------

Part List

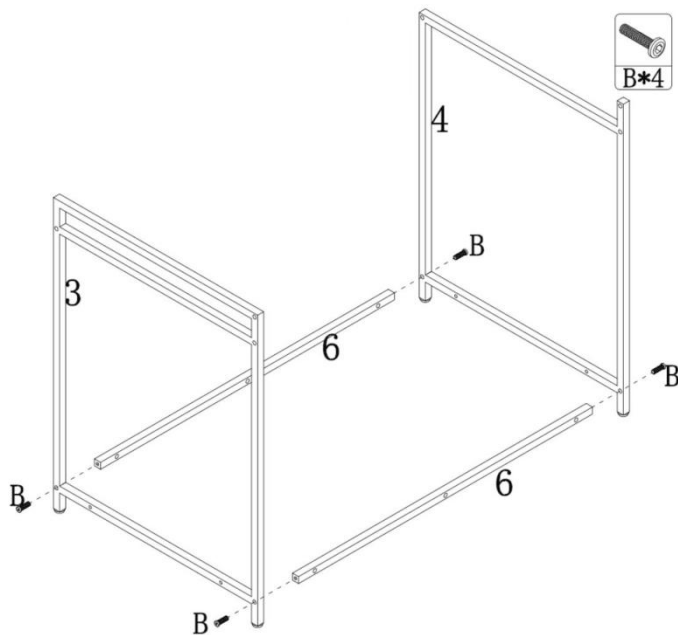
1  1PC	2  3PCS	3  1PC	4  1PC	5  1PC
6  2PCS	7  1PC	8  2PCS	9  4PCS	10  2PCS
11  1PC	12  2PCS	13  3PCS	14  1PC	15  1PC

Bed frame assembly

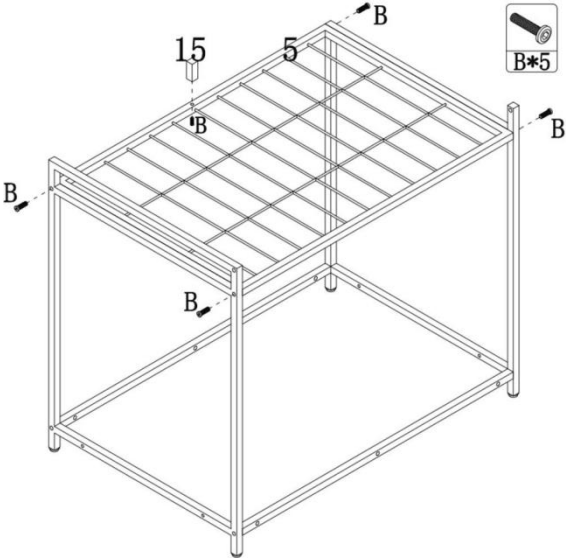
Step 1: Install hardware D into the corresponding holes in the PART 3,4 and 8 as shown.



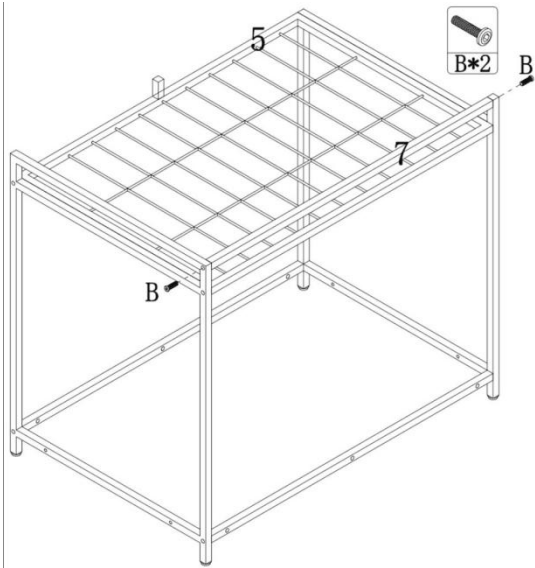
Step 2: Assemble Part 3,4 and 6 as shown using hardware B.



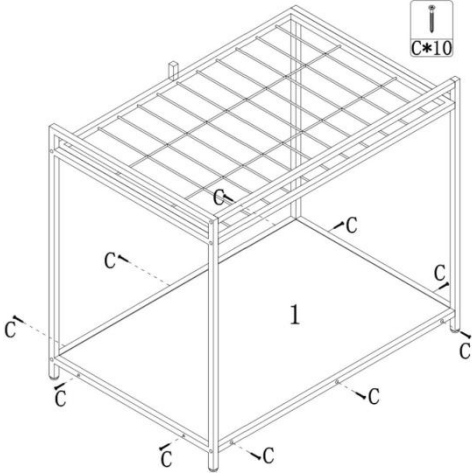
Step 3: Using hardware B, install part 5 with the components completed in step 2. Using hardware B, install part 15 with the bed frame.



Step 4: Using hardware B, install part 7 with the components completed in step 3.

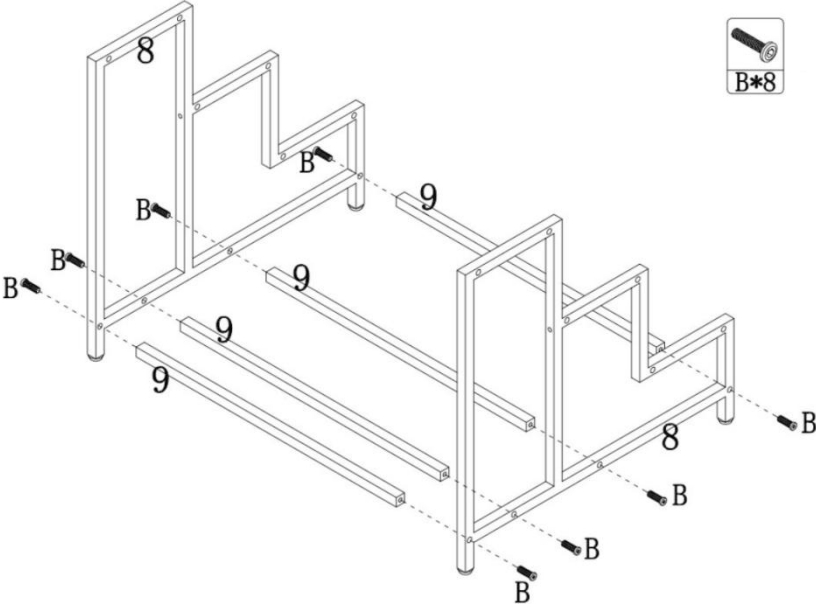


Step 5: Using hardware C, install part 1 with the components completed in step 4. The bed frame is completely assembled.

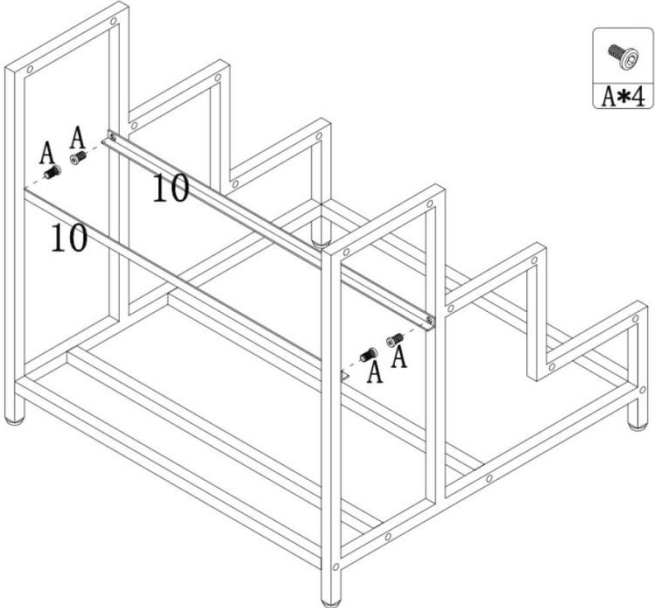


Stair framing

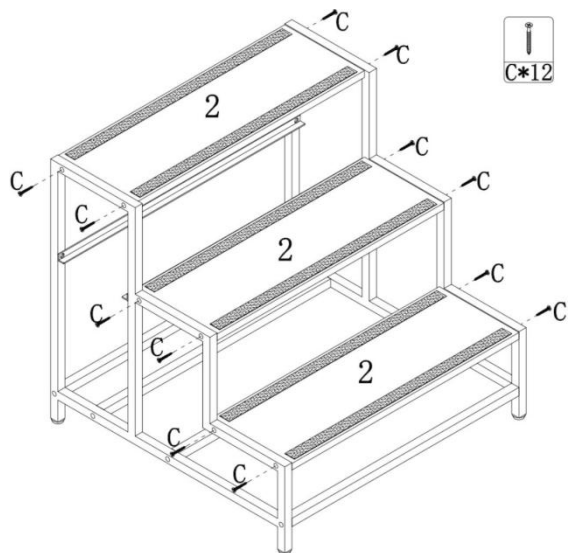
Step 1: Assemble Part 8 and 9 as shown using hardware B.



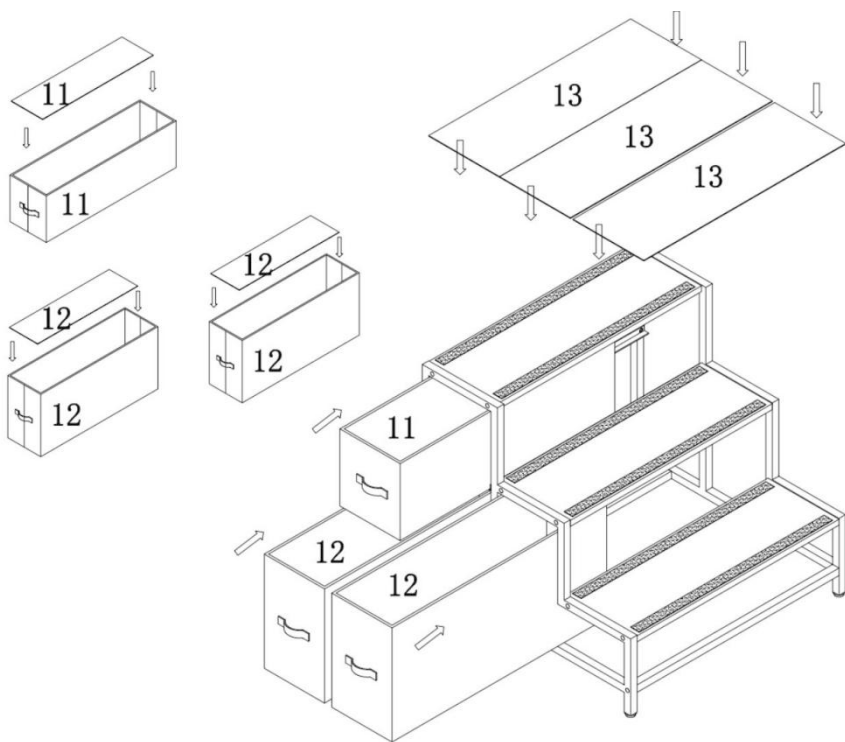
Step 2: Using hardware A, install part 10 with the components completed in step 1.



Step 3: Using hardware C, install part 2 with the components completed in step 2. The stair frame is completely assembled.



Place parts 11,12 and 13 in the corresponding positions as shown in the figure to complete the assembly. The bed frame and stairs can be combined according to your needs.



Manufacturer: Shanghai muxinmuyeyouxiangongsi

Address: Shuangchenglu 803nong11hao1602A-1609shi, baoshanqu, shanghai 200000 CN.

EC REP: E-CrossStu GmbH.

Mainzer Landstr.69, 60329 Frankfurt am Main.

UK REP: YH CONSULTING LIMITED.

C/O YH Consulting Limited Office 147, Centurion House, London Road, Staines-upon-Thames, Surrey, TW18 4AX

Imported to AUS: SIHAO PTY LTD.

1 ROKEVA STREET EASTWOOD NSW 2122 Australia

Imported to USA: Sanven Technology Ltd.

Suite 250, 9166 Anaheim Place, Rancho Cucamonga, CA 91730

VEVOR[®]

TOUGH TOOLS, HALF PRICE

Technical Support and E-Warranty Certificate

www.vevor.com/support

VEVOR[®]

TOUGH TOOLS, HALF PRICE

Soporte técnico y certificado de garantía electrónica www.vevor.com/support

LITERA PARA MASCOTAS

Manual de usuario

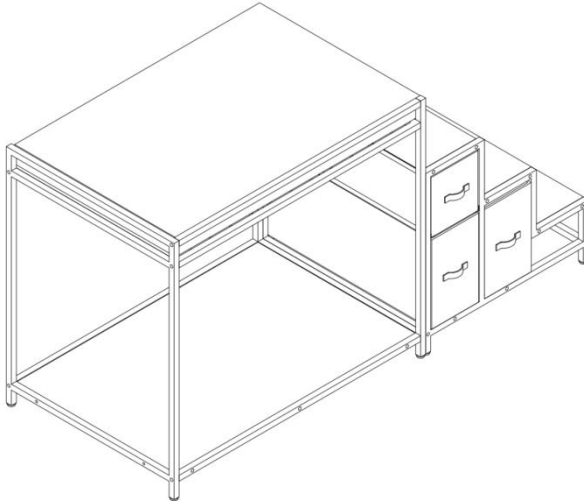
Seguimos comprometidos a proporcionarle herramientas a precios competitivos. "Ahorre a mitad de precio", "A mitad de precio" o cualquier otra expresión similar utilizada por nosotros solo representa una estimación de los ahorros que podría beneficiarse al comprar ciertas herramientas con nosotros en comparación con las principales marcas principales y no necesariamente significa cubrir todas las categorías de herramientas ofrecidas. por nosotros. Le recordamos que, cuando realice un pedido con nosotros, verifique cuidadosamente si realmente está ahorrando la mitad en comparación con las principales marcas.

VEVOR®

TOUGH TOOLS, HALF PRICE

PET BUNK BED

Modelo: 099-2A



¿ NECESITAS AYUDA? ¡CONTACTENOS!

¿Tiene preguntas sobre el producto? ¿Necesita soporte técnico? Siéntete libre de contactarnos:

Soporte técnico y certificado de garantía electrónica www.vevor.com/support

Estas son las instrucciones originales; lea atentamente todas las instrucciones del manual antes de operar. VEVOR se reserva una interpretación clara de nuestro manual de usuario. La apariencia del producto estará sujeta al producto que recibió. Perdón que no le informaremos nuevamente si hay actualizaciones de tecnología o software en nuestro producto.

INSTRUCCIONES

Muchas gracias por elegir este producto. Lea todas las instrucciones antes de usarlo. La información le ayudará a lograr los mejores resultados posibles.

¡TENGA EN CUENTA! Los dibujos de este manual tienen fines ilustrativos únicamente y en algunos detalles pueden diferir del producto real.

¡ATENCIÓN! Lea todas las advertencias de seguridad y todas las instrucciones. El incumplimiento de las advertencias e instrucciones puede provocar lesiones graves o incluso la muerte. El dispositivo o producto utilizado en las instrucciones de advertencia se refiere a litera para mascotas .

Este producto no es un juguete ni un baúl de juguetes. No permita que los niños jueguen con este artículo. Colóquelo en una posición en la que los niños no puedan trepar para evitar lesiones al caer desde una altura.

SEGURIDAD DE USO

1. Se necesitan dos personas para montar este producto.
2. Seleccione un área para el ensamblaje que esté limpia y libre de residuos que puedan causar tropiezos a las personas que trabajan en el ensamblaje.
3. No levante piezas o conjuntos pesados. Utilice grúa, gato, aparejos, carretillas elevadoras u otros dispositivos mecánicos.
4. Revise las instrucciones de montaje en el manual del operador antes de continuar.
5. Después de completar el ensamblaje, inspeccione minuciosamente la máquina para asegurarse de que todas las tuercas, pernos, accesorios hidráulicos o cualquier otro conjunto de sujetadores hayan sido apretados completamente.
6. Este producto no es un columpio ni un equipo deportivo, y no debe utilizarse para ningún otro uso que no sea una litera para mascotas.
7. Los productos para productos de madera no pueden ser impermeables, el uso en exteriores o la humedad prolongada pueden provocar daños fácilmente, se recomienda secar lo antes posible después del contacto con el agua, para garantizar que el producto pueda brindarle un servicio más prolongado.
8. Se debe revisar la litera para mascotas para garantizar que esté en buenas condiciones de funcionamiento y que funcione de manera segura antes de su uso. De lo contrario, no se debe utilizar el aparato.






Antes de usar el producto: si tiene alguna pregunta sobre el montaje o el funcionamiento adecuado, comuníquese con su distribuidor o representante.

GUARDA ESTAS INSTRUCCIONES

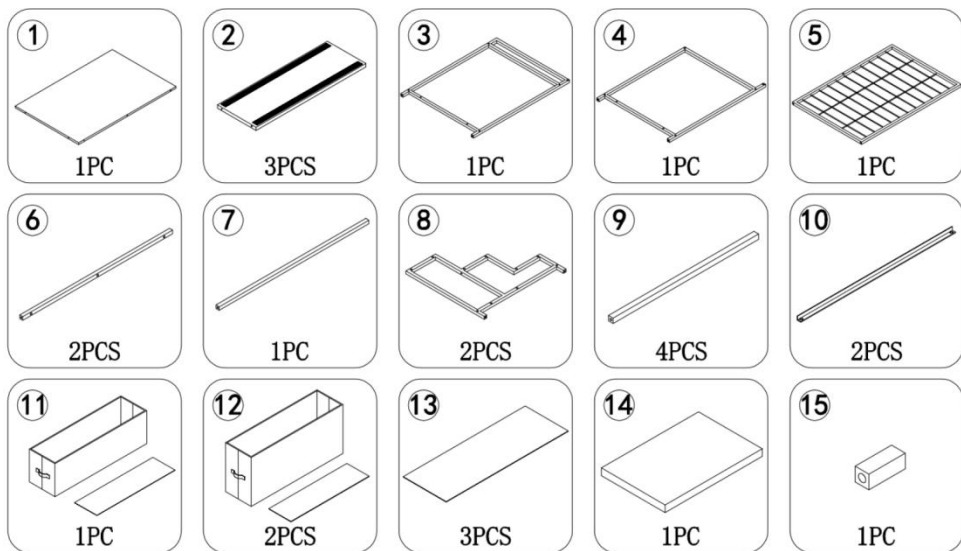
PARÁMETROS TÉCNICOS

Modelo	099-2A
Color	Marrón oscuro
Material	Acero, aglomerado
Tamaño del producto (mm)	1245*500*660
Peso neto / kg)	12.3

Lista de hardware

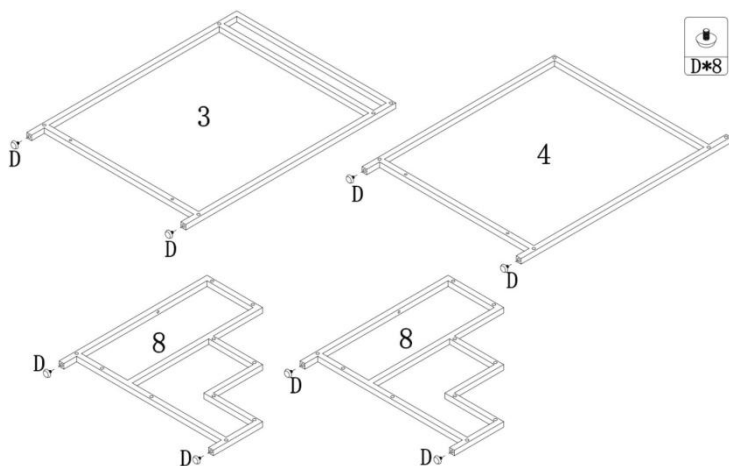
A  4PCS (M6*10)	B  19PCS (M6*30)	C  22PCS (M4*40)	D  8PCS	 1PC
------------------------------------------------------------------------------------------------------------------	-------------------------------------------------------------------------------------------------------------------	-------------------------------------------------------------------------------------------------------------------	-------------------------------------------------------------------------------------------------------	-------------------------------------------------------------------------------------------

Lista de

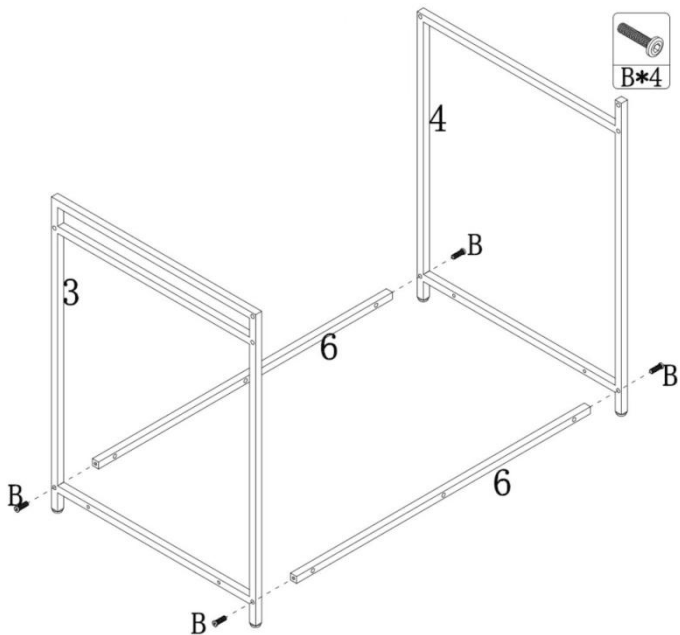


Montaje del marco de la cama

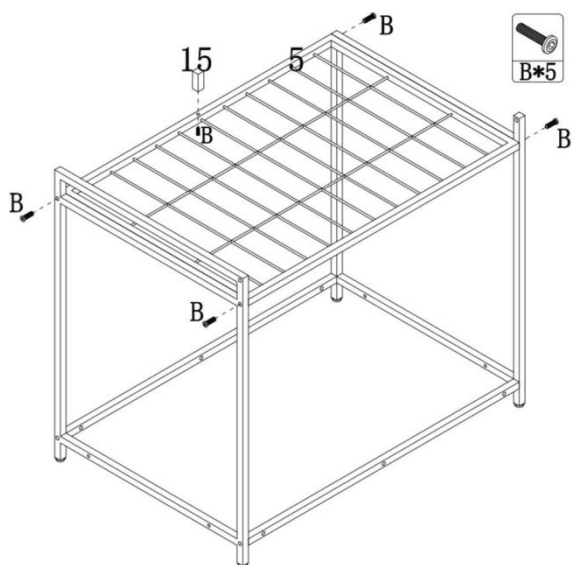
Paso 1: Instale el hardware D en los orificios correspondientes en las PARTES 3, 4 y 8 como se muestra.



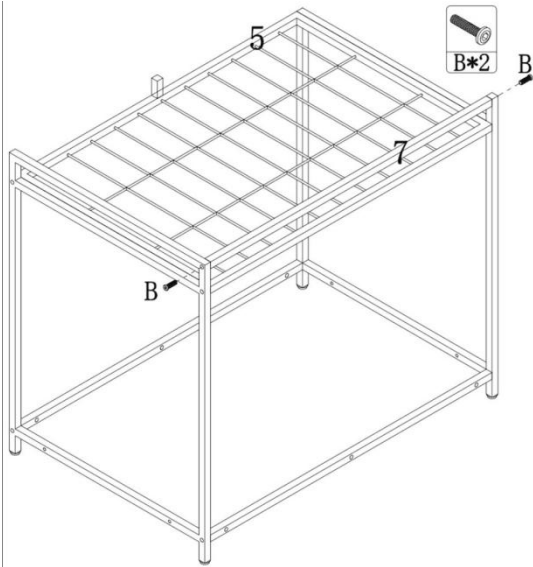
Paso 2: Ensamble las piezas 3, 4 y 6 como se muestra usando el hardware B.



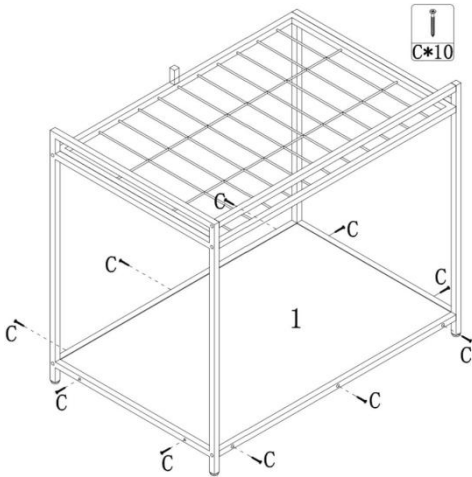
Paso 3: Usando el hardware B, instale la parte 5 con los componentes completados en el paso 2. Usando el hardware B, instale la parte 15 con el marco de la cama.



Paso 4: Usando el hardware B, instale la pieza 7 con los componentes completados en el paso 3.

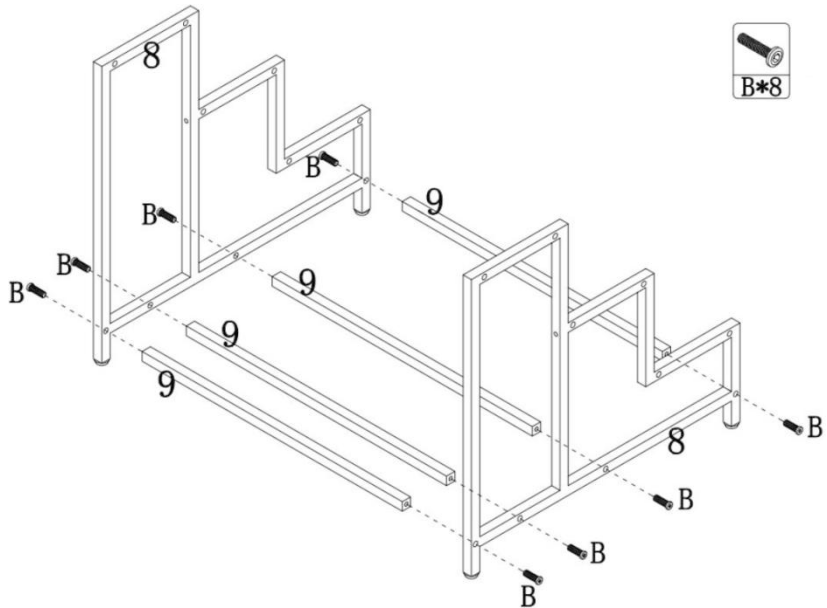


Paso 5: Usando el hardware C, instale la parte 1 con los componentes completados en el paso 4. El marco de la cama está completamente ensamblado.

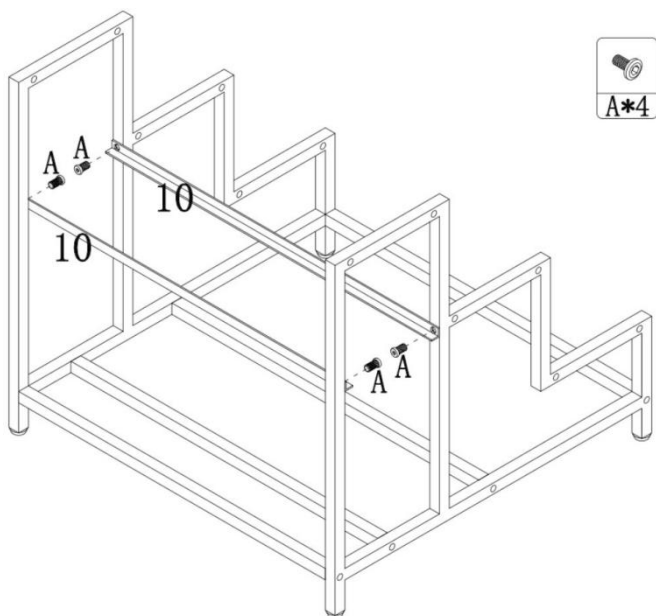


Estructura de escalera

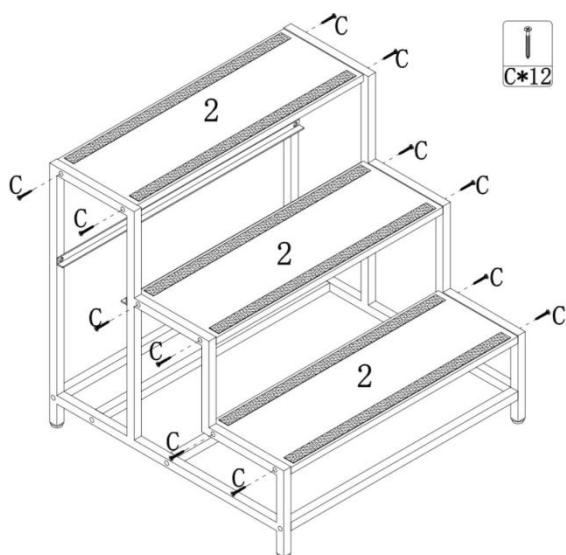
Paso 1: Ensamble las Partes 8 y 9 como se muestra usando el hardware B.



Paso 2: Usando el hardware A, instale la pieza 10 con los componentes completados en el paso 1.

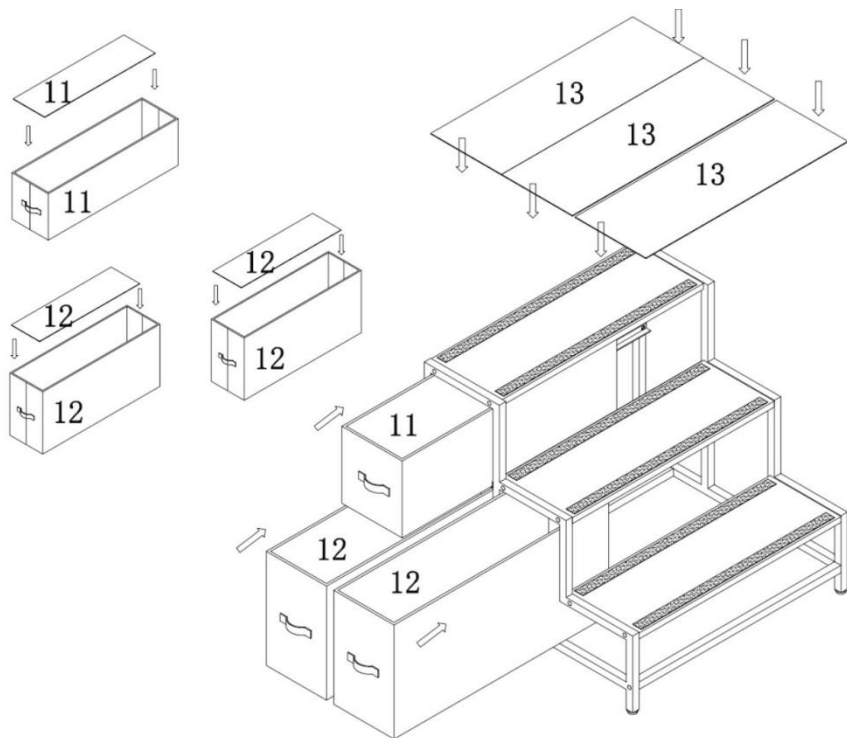


Paso 3: Usando el hardware C, instale la parte 2 con los componentes completados en el paso 2. El marco de la escalera está completamente ensamblado.



Coloque las piezas 11,12 y 13 en las posiciones correspondientes como se muestra en la figura para completar el montaje. La estructura de la cama y

las escaleras se pueden combinar según sus necesidades.



Fabricante: Shanghai muxin muyeyouxiangongsi

Dirección: Shuangchenglu 803nong11hao1602A-1609shi, baoshanqu, shanghai 200000 CN.

REPRESENTANTE CE: E-CrossStu GmbH.

Mainzer Landstr.69, 60329 Fráncfort del Meno.

REPRESENTANTE DEL REINO UNIDO: YH CONSULTING LIMITED.

C/O YH Consulting Limited Oficina 147, Centurion House, London Road, Staines-upon-Thames, Surrey, TW18 4AX

Importado a AUS: SIHAO PTY LTD.

1 ROKEVA STREET ASTWOOD NSW 2122 Australia

Importado a EE. UU.: Sanven Technology Ltd.

Suite 250, 9166 Anaheim Place, Rancho Cucamonga, CA 9173 0

VEVOR[®]

TOUGH TOOLS, HALF PRICE

Soporte técnico y certificado de garantía electrónica

www.vevor.com/support

VEVOR[®]

TOUGH TOOLS, HALF PRICE

Supporto tecnico e certificato di garanzia elettronica www.vevor.com/support

LETTO A CASTELLO PER ANIMALI DOMESTICI

Manuale d'uso

Continuiamo a impegnarci per fornirvi strumenti a prezzi competitivi.

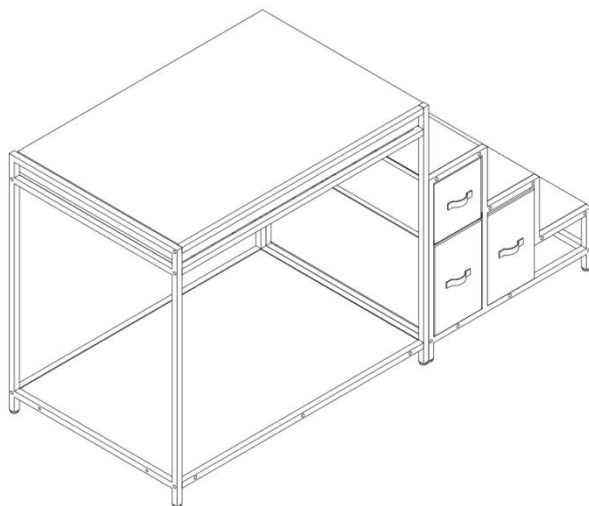
"Risparmia la metà", "Metà prezzo" o qualsiasi altra espressione simile da noi utilizzata rappresenta solo una stima del risparmio che potresti trarre dall'acquistare determinati strumenti con noi rispetto ai principali marchi più importanti e non significa necessariamente coprire tutte le categorie di strumenti offerti da noi. Ti ricordiamo di verificare attentamente quando effettui un ordine con noi se stai effettivamente risparmiando la metà rispetto ai migliori marchi principali.

VEVOR®

TOUGH TOOLS, HALF PRICE

PET BUNK BED

Modello: 099-2A



HO BISOGNO DI AIUTO? CONTATTACI!

Hai domande sul prodotto? Hai bisogno di supporto tecnico? Non esitate a contattarci:

Supporto tecnico e certificato di garanzia elettronica www.vevor.com/support

Queste sono le istruzioni originali, leggere attentamente tutte le istruzioni del manuale prima dell'uso. VEVOR si riserva una chiara interpretazione del nostro manuale d'uso. L'aspetto del prodotto sarà soggetto al prodotto ricevuto. Ti preghiamo di perdonarci se non ti informeremo più se sono presenti aggiornamenti tecnologici o software sul nostro prodotto.

ISTRUZIONI

Grazie mille per aver scelto questo prodotto. Si prega di leggere tutte le istruzioni prima di utilizzarlo. Le informazioni ti aiuteranno a ottenere i migliori risultati possibili.

NOTARE CHE! I disegni contenuti in questo manuale sono solo a scopo illustrativo e in alcuni dettagli potrebbero differire dal prodotto reale.

ATTENZIONE! Leggere tutte le avvertenze di sicurezza e tutte le istruzioni. La mancata osservanza delle avvertenze e delle istruzioni può provocare lesioni gravi o addirittura la morte. Il dispositivo o prodotto utilizzato nelle istruzioni di avvertenza si riferisce al letto a castello per animali domestici . Questo prodotto non è un giocattolo o una cesta portagiochi. Non permettere ai bambini di giocare con questo oggetto. Si prega di posizionarlo in una posizione in cui i bambini non possano arrampicarsi per evitare lesioni dovute a cadute dall'alto.

SICUREZZA D'USO






1. Per assemblare questo prodotto sono necessarie due persone.
2. Selezionare un'area per l'assemblaggio che sia pulita e priva di detriti che potrebbero far inciampare le persone che lavorano sull'assemblaggio.
3. Non sollevare parti o gruppi pesanti. Utilizzare gru, martinetti, paranchi, carrelli a forche o altri dispositivi meccanici.
4. Visualizza in anteprima le istruzioni di montaggio nel manuale dell'operatore prima di procedere ulteriormente.
5. Dopo aver completato il montaggio, ispezionare attentamente la macchina per accertarsi che tutti i dadi, i bulloni, i raccordi idraulici o qualsiasi altro gruppo di fissaggio siano stati serrati accuratamente.
6. Questo prodotto non è una struttura per l'arrampicata o un'attrezzatura sportiva e non deve essere utilizzato per usi diversi dal letto a castello per animali domestici.
7. I prodotti in legno non possono essere impermeabili, l'uso esterno o l'umidità a lungo termine possono facilmente danneggiarsi, si consiglia di asciugarli il prima possibile dopo il contatto con l'acqua, per garantire che il prodotto possa fornire un servizio più lungo.
8. Il letto a castello per animali domestici deve essere controllato per assicurarsi che sia in buone condizioni di funzionamento e funzioni in sicurezza prima dell'uso. In caso contrario l'apparecchio non deve essere utilizzato.

Prima di utilizzare il prodotto: in caso di domande relative al corretto
assemblaggio o funzionamento, contattare il rivenditore o il rappresentante.
CONSERVA QUESTE ISTRUZIONI

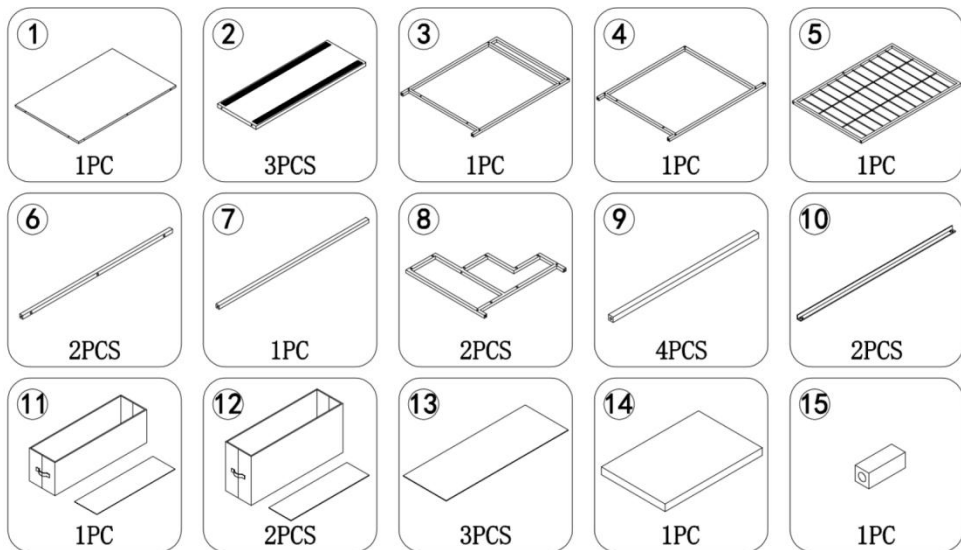
PARAMETRI TECNICI

Modello	099-2A
Colore	Marrone scuro
Materiale	Acciaio, truciolato
Dimensioni del prodotto (mm)	1245*500*660
Peso netto (kg)	12.3

Elenco dell'hardware

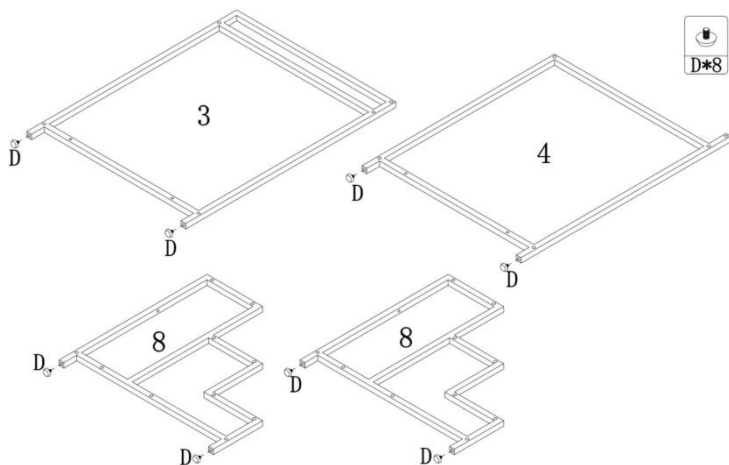
A  4PCS (M6*10)	B  19PCS (M6*30)	C  22PCS (M4*40)	D  8PCS	 1PC
------------------------------------------------------------------------------------------------------------------	-------------------------------------------------------------------------------------------------------------------	-------------------------------------------------------------------------------------------------------------------	-------------------------------------------------------------------------------------------------------	-------------------------------------------------------------------------------------------

Elenco delle parti

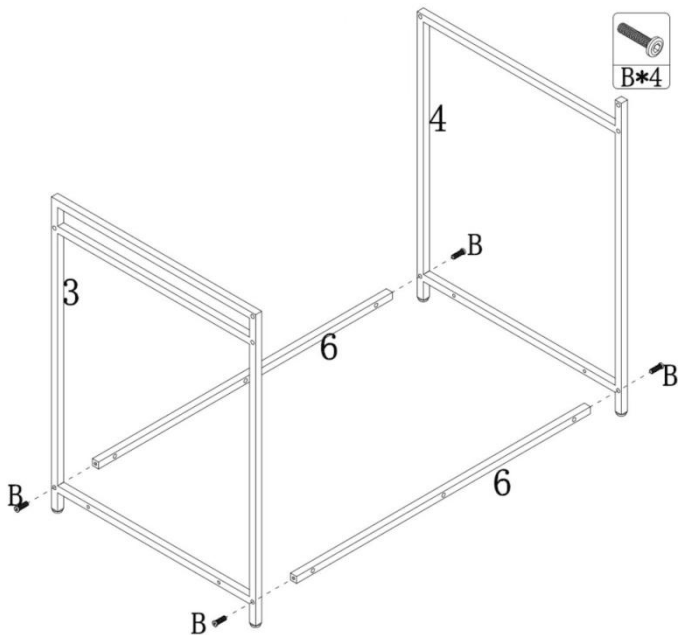


Assemblaggio struttura letto

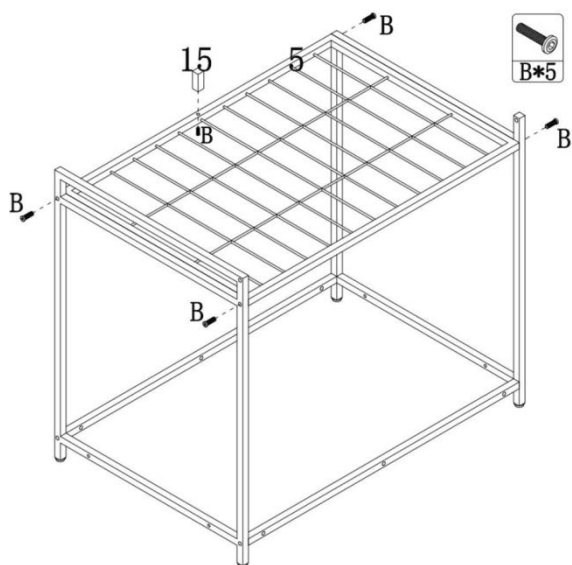
Passo 1: Installare l'hardware D nei fori corrispondenti nelle PARTI 3,4 e 8 come mostrato.



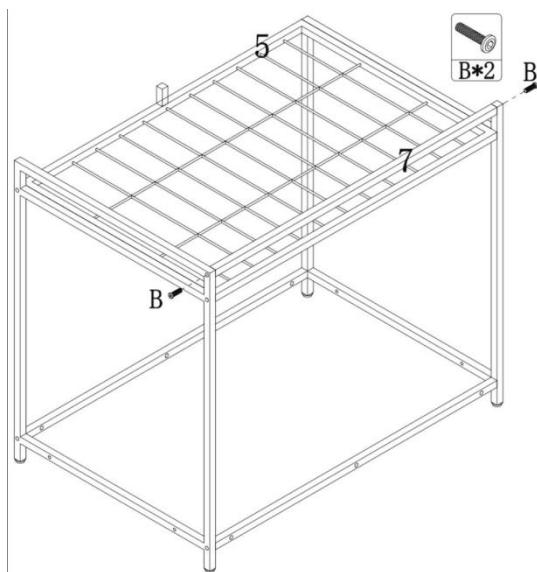
Passaggio 2: assemblare le parti 3,4 e 6 come mostrato utilizzando l'hardware B.



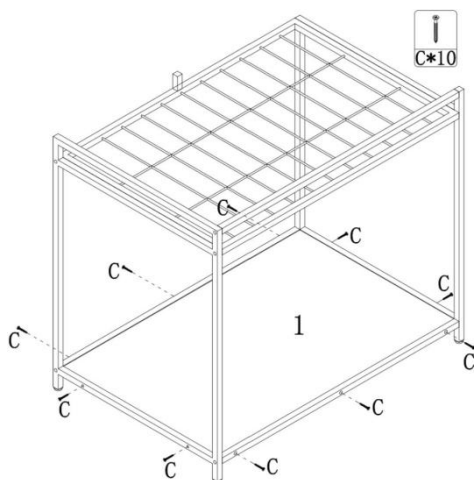
Passaggio 3: utilizzando l'hardware B, installare la parte 5 con i componenti completati nel passaggio 2. Utilizzando l'hardware B, installare la parte 15 con il telaio del letto.



Passaggio 4: utilizzando l'hardware B, installare la parte 7 con i componenti completati nel passaggio 3.

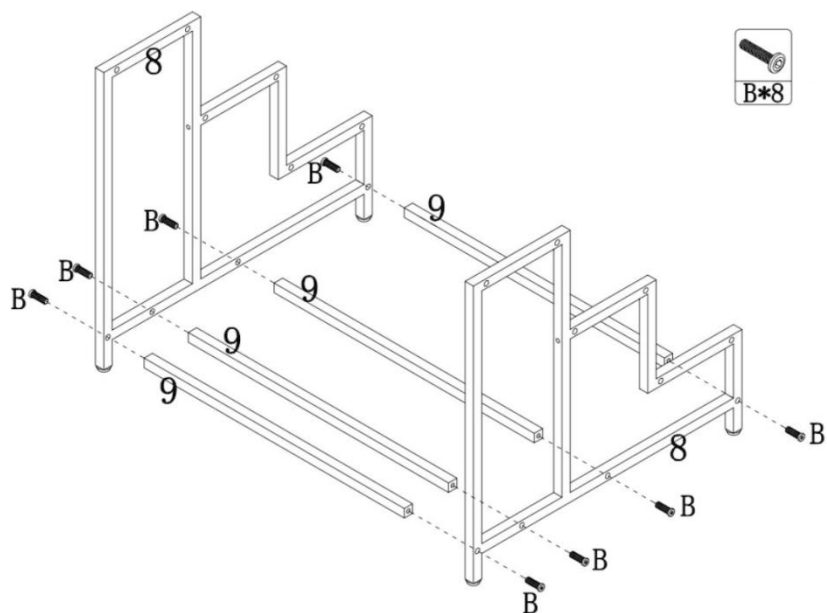


Passaggio 5: utilizzando l'hardware C, installare la parte 1 con i componenti completati nel passaggio 4. Il telaio del letto è completamente assemblato.

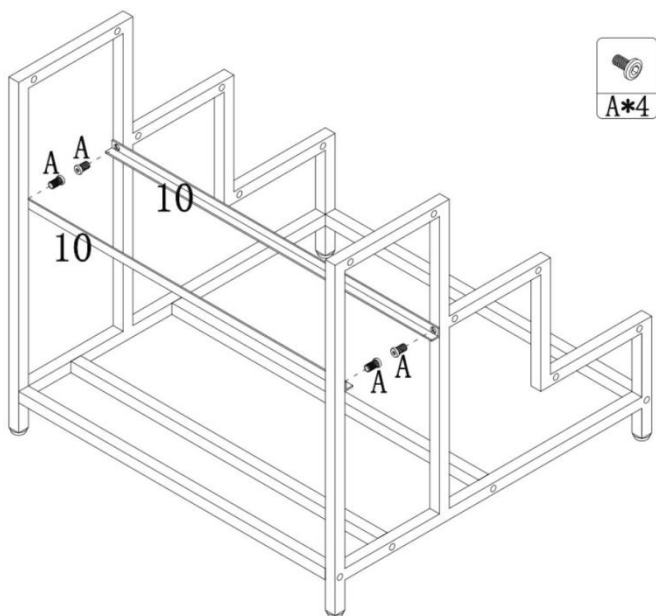


Inquadratura delle scale

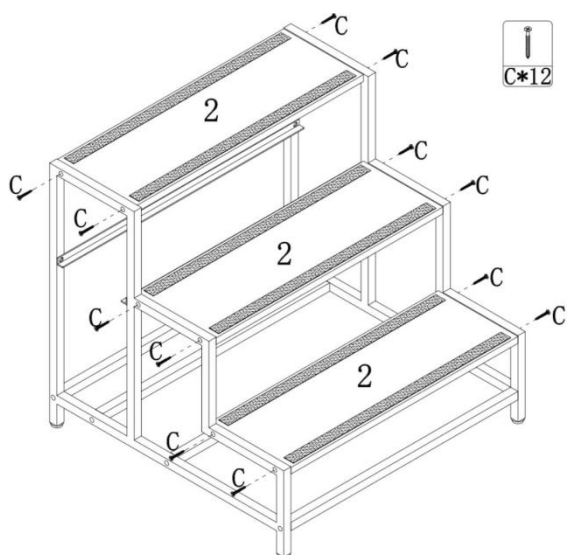
Passaggio 1: assemblare le parti 8 e 9 come mostrato utilizzando l'hardware B.



Passaggio 2: utilizzando l'hardware A, installare la parte 10 con i componenti completati nel passaggio 1.

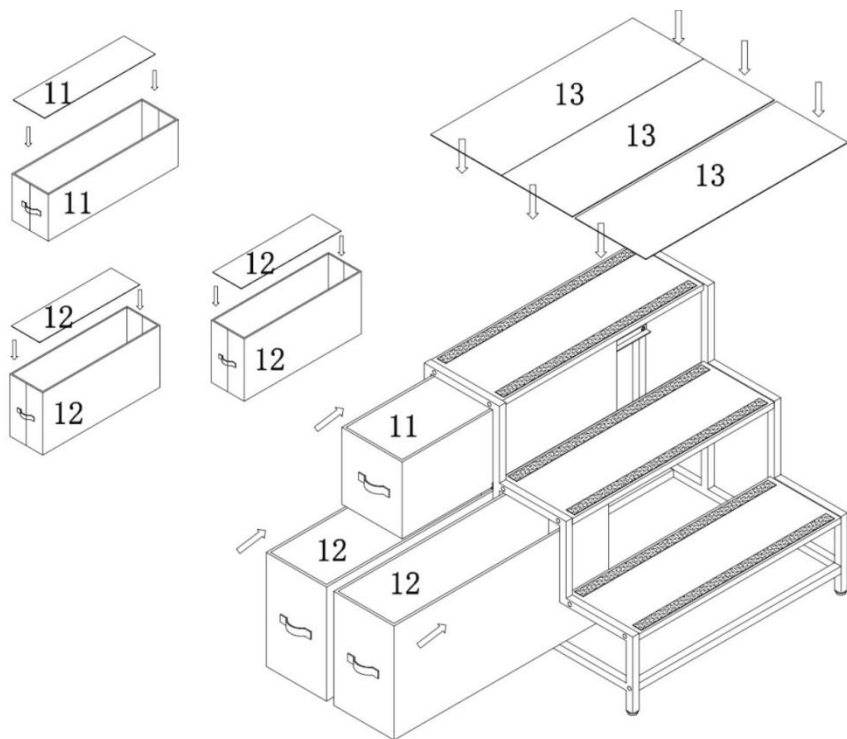


Passaggio 3: utilizzando l'hardware C, installare la parte 2 con i componenti completati nel passaggio 2. Il telaio della scala è completamente assemblato.



Posizionare le parti 11,12 e 13 nelle posizioni corrispondenti come mostrato in figura per completare il montaggio. Il giroletto e la scala possono essere

abbinati a seconda delle vostre esigenze.



Produttore: Shanghai muxinmuyeyouxiangongsi

Indirizzo: Shuangchenglu 803nong11hao1602A-1609shi, baoshanqu, shanghai 200000 CN.

RAPPRESENTANTE CE: E-CrossStu GmbH.

Mainzer Landstr.69, 60329 Francoforte sul Meno.

REP. DEL REGNO UNITO: YH CONSULTING LIMITED.

C/O YH Consulting Limited Office 147, Centurion House, London Road, Staines-upon-Thames, Surrey, TW18 4AX

Importato in AUS: SIHAO PTY LTD.

1 ROKEVA STREETEASTWOOD NSW 2122 Australia

Importato negli Stati Uniti: Sanven Technology Ltd.

Suite 250, 9166 Anaheim Place, Rancho Cucamonga, CA 91730

VEVOR[®]

TOUGH TOOLS, HALF PRICE

Supporto tecnico e certificato di garanzia elettronica

www.vevor.com/support

VEVOR®

TOUGH TOOLS, HALF PRICE

Wsparcie techniczne i certyfikat e-gwarancji www.vevor.com/support

ŁÓŻKO PIĘTROWE ZWIERZĘTA

Instrukcja obsługi

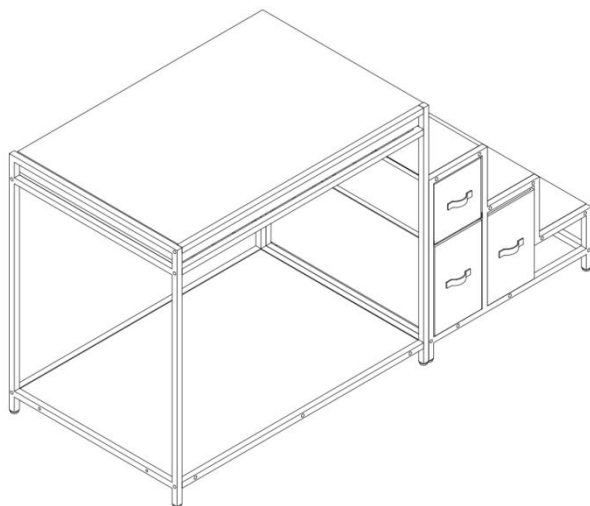
Nadal dokładamy wszelkich starań, aby zapewnić Państwu narzędzia w konkurencyjnej cenie. „Zaoszczędź połowę”, „połowa ceny” lub inne podobne wyrażenia używane przez nas przedstawiają jedynie szacunkową oszczędność, jaką możesz zyskać kupując u nas określone narzędzia w porównaniu z głównymi najlepszymi markami i niekoniecznie oznaczają uwzględnienie wszystkich kategorii oferowanych narzędzi przez nas. Przypominamy, aby podczas składania zamówienia u nas dokładnie sprawdzić, czy rzeczywiście oszczędzasz połowę w porównaniu z czołowymi markami.

VEVOR®

TOUGH TOOLS, HALF PRICE

PET BUNK BED

Model: 099-2A



POTRZEBUJĘ POMOCY? SKONTAKTUJ SIĘ Z NAMI!

Masz pytania dotyczące produktu? Potrzebujesz wsparcia technicznego? Śmiało możesz się z nami skontaktować:

Wsparcie techniczne i certyfikat e-gwarancji www.vevor.com/support

To jest oryginalna instrukcja. Przed przystąpieniem do obsługi prosimy o dokładne zapoznanie się ze wszystkimi instrukcjami. VEVOR zastrzega sobie jasną interpretację naszej instrukcji obsługi. Wygląd produktu zależy od produktu, który otrzymałeś. Proszę wybaczyć nam, że nie będziemy ponownie informować Państwa, jeśli pojawią się jakieś aktualizacje technologii lub oprogramowania naszego produktu.

INSTRUKCJE

Dziękujemy bardzo za wybór tego produktu. Przed użyciem przeczytaj całą instrukcję. Informacje te pomogą Ci osiągnąć najlepsze możliwe rezultaty. **PROSZĘ ZANOTOWAĆ!** Rysunki zawarte w tej instrukcji służą wyłącznie celom ilustracyjnym i w niektórych szczegółach mogą różnić się od rzeczywistego produktu.

UWAGA! Przeczytaj wszystkie ostrzeżenia dotyczące bezpieczeństwa i wszystkie instrukcje. Niezastosowanie się do ostrzeżeń i instrukcji może spowodować poważne obrażenia, a nawet śmierć. Urządzenie lub produkt użyte w instrukcjach ostrzegawczych odnosi się do łóżka piętrowego dla zwierząt .

Ten produkt nie jest zabawką ani skrzynią na zabawki. Nie pozwalaj dzieciom bawić się tym przedmiotem. Aby uniknąć obrażeń w wyniku upadku z wysokości, należy umieścić urządzenie w pozycji niedostępnej dla dzieci.

BEZPIECZEŃSTWO UŻYTKOWANIA

1. Do montażu tego produktu potrzebne są dwie osoby.
2. Wybierz miejsce do montażu, które jest czyste i wolne od zanieczyszczeń , które mogłyby spowodować potknięcie się osób pracujących przy montażu.
3. Nie podnoś ciężkich części ani zespołów. Używaj dźwigu, podnośnika, sprzętu, wózków widłowych lub innych urządzeń mechanicznych.
4. Przed kontynuowaniem przejrzyj instrukcje montażu w instrukcji obsługi.
5. Po zakończeniu montażu dokładnie sprawdź maszynę, aby upewnić się, że wszystkie nakrętki, śruby, złącza hydrauliczne i inne elementy złączne zostały dokładnie dokręcone.
6. Ten produkt nie jest platformą wspinaczkową ani sprzętem sportowym i nie powinien być używany do celów innych niż łóżko piętrowe dla zwierząt.
7. Produkty do wyrobów drewnianych nie mogą być wodoodporne, użytkowane na zewnątrz lub długotrwałe zamoczenie łatwo doprowadzić do uszkodzeń, zaleca się jak najszybsze wyschnięcie po kontakcie z wodą, aby produkt mógł służyć dłużej.
8. Przed użyciem łóżko piętrowe dla zwierząt należy sprawdzić, czy jest w dobrym stanie i czy działa bezpiecznie. W przeciwnym razie nie wolno używać urządzenia.






Przed użyciem produktu – jeśli masz jakiegokolwiek pytania dotyczące prawidłowego montażu lub obsługi, skontaktuj się ze sprzedawcą lub przedstawicielem.

ZACHOWAJ TE INSTRUKCJE

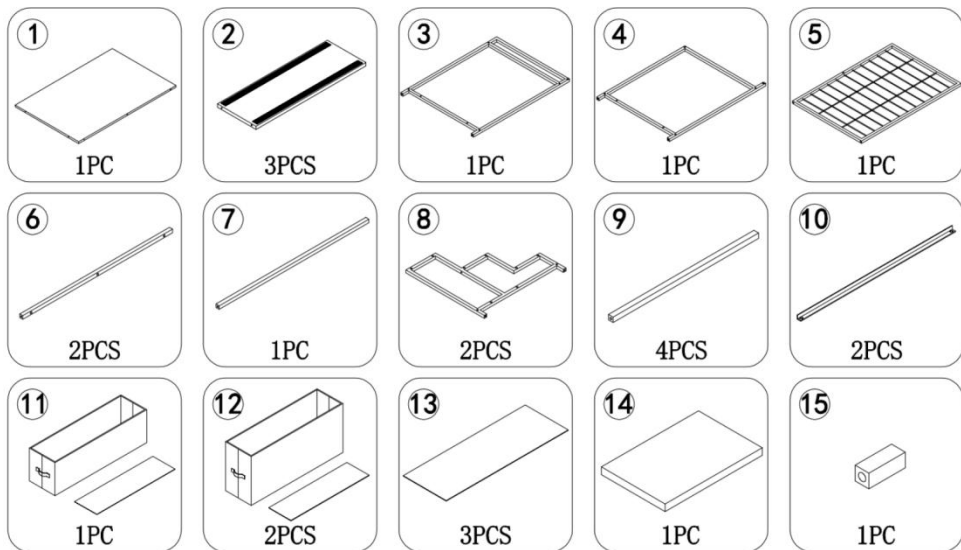
PARAMETRY TECHNICZNE

Model	099-2A
Kolor	Czarny brązowy
Materiał	Stal, płyta wiórowa
Rozmiar produktu (mm)	1245*500*660
Masa netto (kg)	12.3

Lista sprzętu

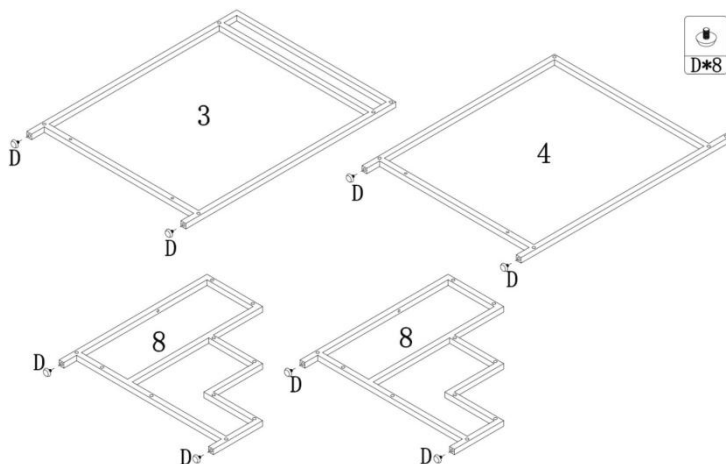
A  4PCS (M6*10)	B  19PCS (M6*30)	C  22PCS (M4*40)	D  8PCS	 1PC
------------------------------------------------------------------------------------------------------------------	-------------------------------------------------------------------------------------------------------------------	-------------------------------------------------------------------------------------------------------------------	-------------------------------------------------------------------------------------------------------	-------------------------------------------------------------------------------------------

Lista części

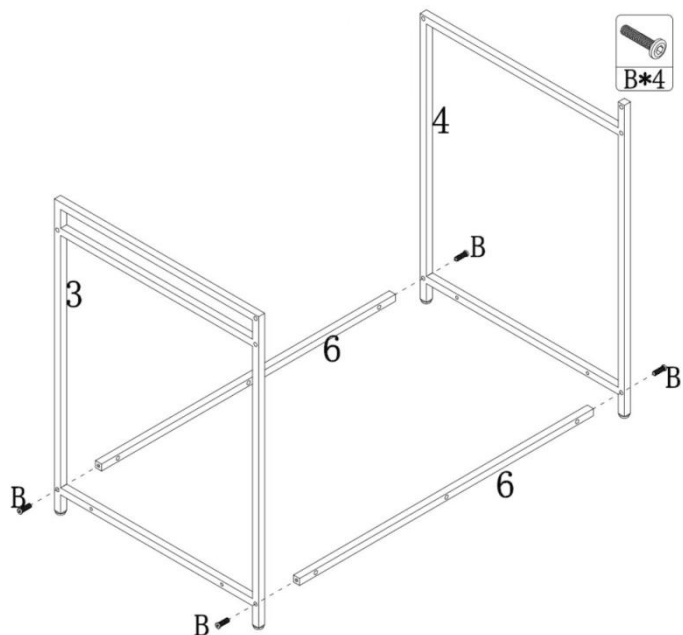


Montaż ramy łóżka

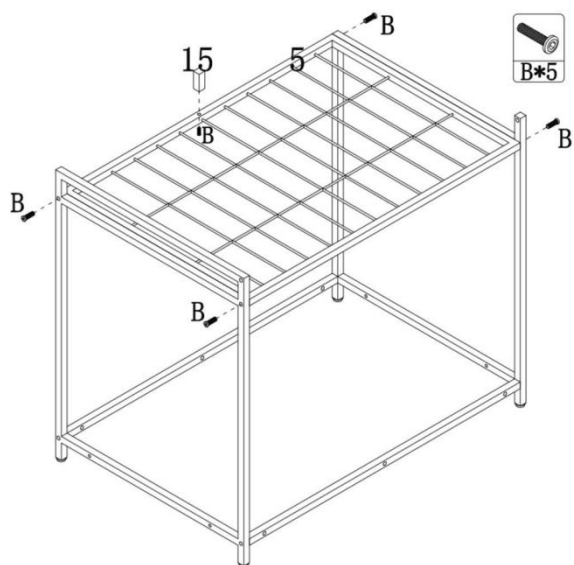
Krok 1: Zamontuj osprzęt D w odpowiednich otworach CZĘŚCI 3, 4 i 8, jak pokazano.



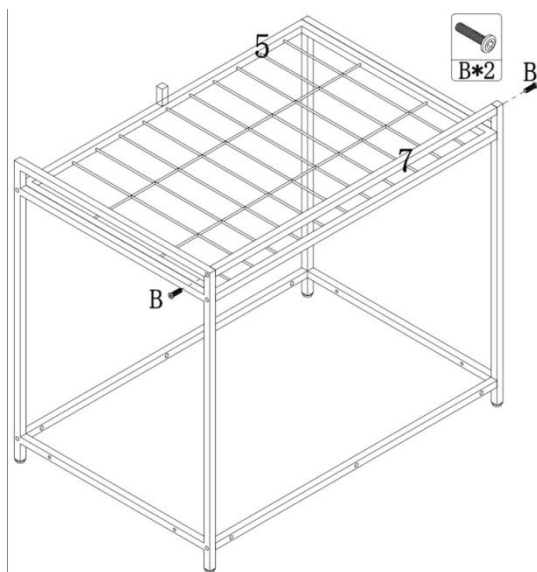
Krok 2: Zmontuj część 3, 4 i 6, jak pokazano, używając sprzętu B.



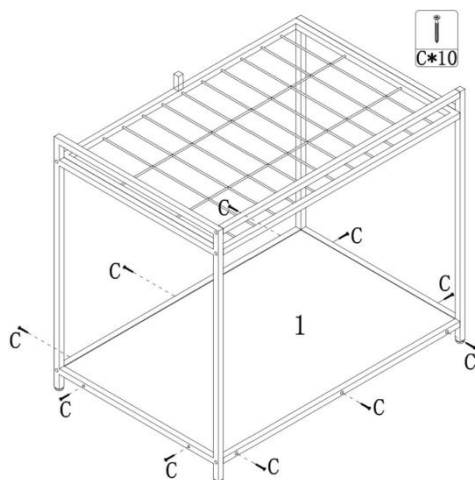
Krok 3: Używając osprzętu B, zamontuj część 5 z komponentami wykonanymi w kroku 2. Za pomocą osprzętu B zamontuj część 15 z ramą łóżka.



Krok 4: Używając sprzętu B, zainstaluj część 7 z komponentami ukończonymi w kroku 3.

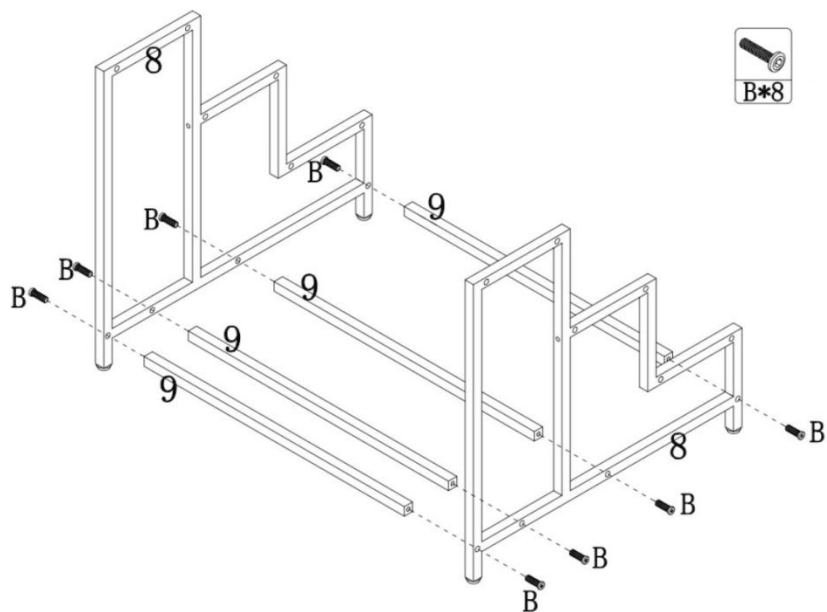


Krok 5: Używając osprzętu C, zainstaluj część 1 z komponentami ukończonymi w kroku 4. Rama łóżka jest całkowicie zmontowana.

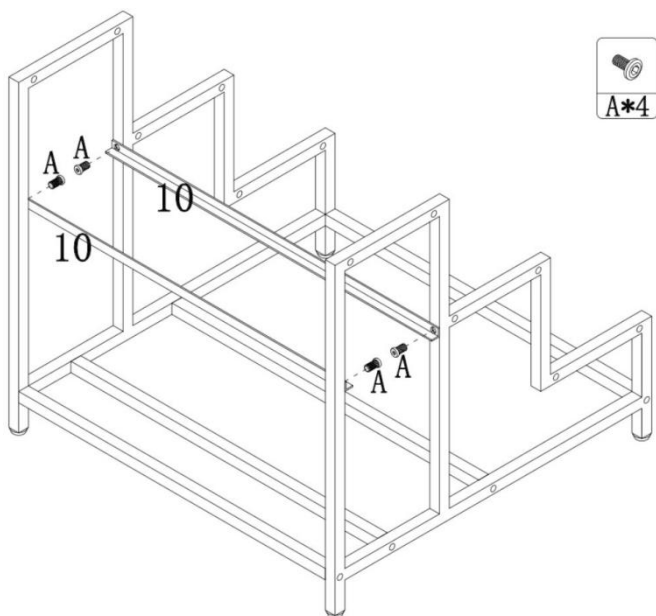


Obramowanie schodów

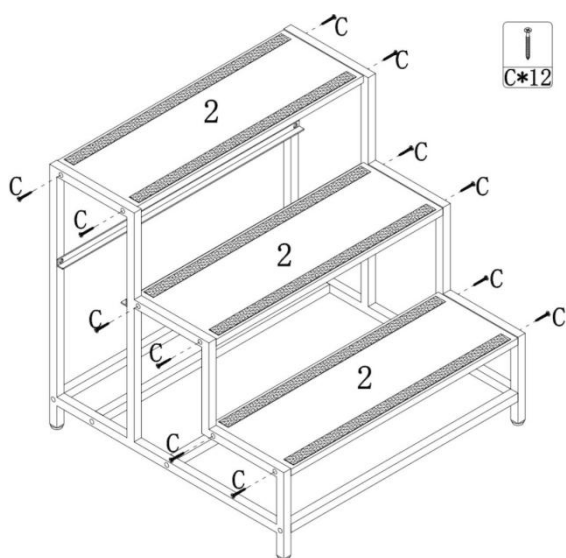
Krok 1: Zmontuj część 8 i 9, jak pokazano, używając sprzętu B.



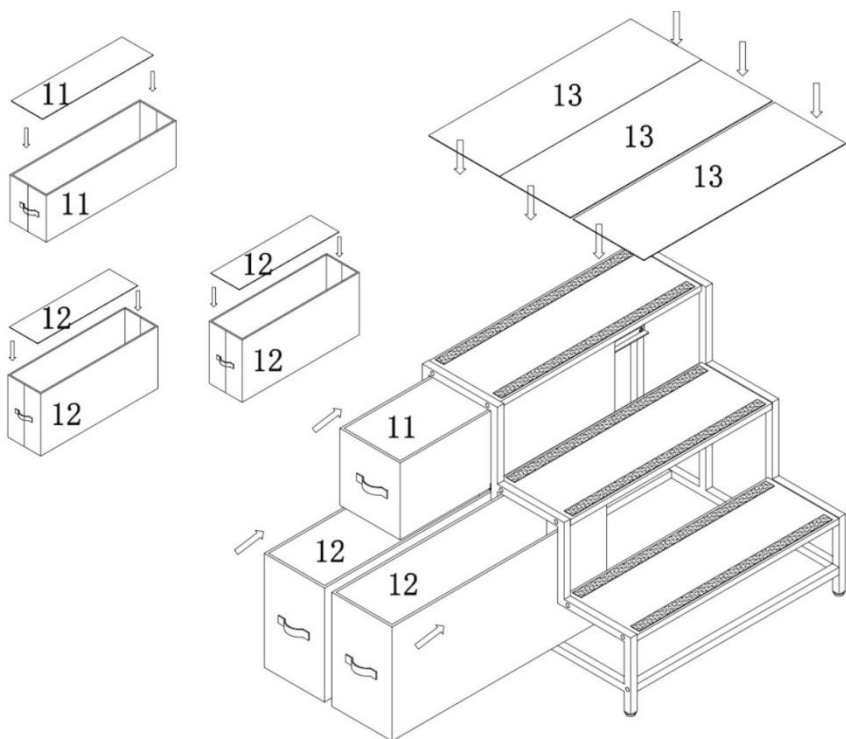
Krok 2: Używając sprzętu A, zainstaluj część 10 z komponentami ukończonymi w kroku 1.



Krok 3: Używając osprzętu C, zainstaluj część 2 z komponentami ukończonymi w kroku 2. Rama schodów jest całkowicie zmontowana.



Umieść części 11, 12 i 13 w odpowiednich pozycjach, jak pokazano na rysunku, aby zakończyć montaż. Rama łóżka i schody można zestawiać według własnych potrzeb.



Producent: Shanghaimuxinmuyeyouxiangongsi

Adres: Shuangchenglu 803nong11hao1602A-1609shi, baoshanqu,

szanghaj 200000 CN.

Przedstawiciel KE: E-CrossStu GmbH.

Mainzer Landstr.69, 60329 Frankfurt nad Menem.

REPUBLIKA WIELKIEJ BRYTANII: YH CONSULTING LIMITED.

C/O YH Consulting Limited Office 147, Centurion House, London Road,
Staines-upon-Thames, Surrey, TW18 4AX

Import do AUS: SIHAO PTY LTD.

1 ROKEVA STREETEASTWOOD NSW 2122 Australia

Import do USA: Sanven Technology Ltd.

Suite 250, 9166 Anaheim Place, Rancho Cucamonga, Kalifornia 9173 0

VEVOR[®]

TOUGH TOOLS, HALF PRICE

Wsparcie techniczne i certyfikat e-gwarancji

www.vevor.com/support

VEVOR[®]

TOUGH TOOLS, HALF PRICE

Technischer Support und E-Garantie-Zertifikat www.vevor.com/support

Etagenbett für Haustiere Benutzerhandbuch

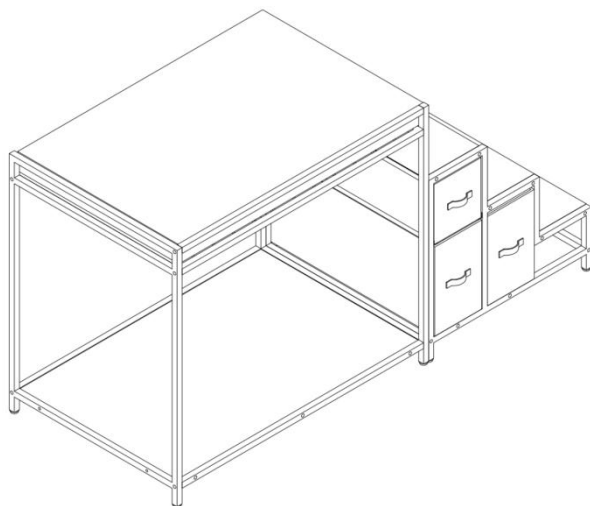
Wir sind weiterhin bestrebt, Ihnen Werkzeuge zu wettbewerbsfähigen Preisen anzubieten. „Sparen Sie die Hälfte“, „Halber Preis“ oder andere ähnliche Ausdrücke, die wir verwenden, stellen nur eine Schätzung der Ersparnis dar, die Sie beim Kauf bestimmter Werkzeuge bei uns im Vergleich zu den großen Topmarken erzielen können, und decken nicht unbedingt alle von uns angebotenen Werkzeugkategorien ab. Wir möchten Sie freundlich daran erinnern, bei Ihrer Bestellung bei uns sorgfältig zu prüfen, ob Sie im Vergleich zu den großen Topmarken tatsächlich die Hälfte sparen.

VEVOR®

TOUGH TOOLS, HALF PRICE

PET BUNK BED

Modell: 099-2A



SIE HILFE? KONTAKTIEREN SIE UNS!

Sie haben Fragen zu unseren Produkten? Sie benötigen technischen Support? Dann kontaktieren Sie uns gerne:

Technischer Support und E-Garantie-Zertifikat www.vevor.com/support

Dies ist die Originalanleitung. Bitte lesen Sie alle Anweisungen sorgfältig durch, bevor Sie das Gerät in Betrieb nehmen. VEVOR behält sich eine klare Auslegung unserer Bedienungsanleitung vor. Das Erscheinungsbild des Produkts richtet sich nach dem Produkt, das Sie erhalten haben. Bitte verzeihen Sie uns, dass wir Sie nicht erneut informieren, wenn es Technologie- oder Software-Updates für unser Produkt gibt.

ANWEISUNGEN

Vielen Dank, dass Sie sich für dieses Produkt entschieden haben. Bitte lesen Sie vor der Anwendung alle Anweisungen sorgfältig durch. Die Informationen helfen Ihnen, die bestmöglichen Ergebnisse zu erzielen. **BITTE BEACHTEN!** Die Zeichnungen in dieser Anleitung dienen nur zur Veranschaulichung und können in einigen Details vom tatsächlichen Produkt abweichen.

ACHTUNG! Lesen Sie alle Sicherheitshinweise und Anweisungen. Die Nichtbeachtung der Hinweise und Anweisungen kann zu schweren Verletzungen oder sogar zum Tod führen. Das in den Warnhinweisen verwendete Gerät oder Produkt bezieht sich auf ein Etagenbett für Haustiere .

Dieses Produkt ist kein Spielzeug und auch keine Spielzeugkiste. Erlauben Sie Kindern nicht, mit diesem Artikel zu spielen. Bitte stellen Sie es an einer Stelle auf, an der Kinder nicht hochklettern können, um Verletzungen durch Stürze aus großer Höhe zu vermeiden.

SICHERHEIT BEI DER VERWENDUNG

1. Zum Zusammenbau dieses Produkts sind zwei Personen erforderlich.
2. Wählen Sie für die Montage einen Bereich aus, der sauber und frei von Fremdkörpern ist , über die an der Montage arbeitende Personen stolpern könnten.
3. Heben Sie keine schweren Teile oder Baugruppen an. Verwenden Sie dazu Kran, Wagenheber, Flaschenzug, Gabelstapler oder andere mechanische Geräte.
4. Sehen Sie sich die Montageanleitung in Ihrer Bedienungsanleitung an, bevor Sie fortfahren.
5. Überprüfen Sie die Maschine nach Abschluss der Montage gründlich, um sicherzustellen, dass alle Muttern, Schrauben, Hydraulikanschlüsse und sonstigen Befestigungselemente ordnungsgemäß festgezogen wurden.
6. Bei diesem Produkt handelt es sich nicht um ein Klettergerüst oder Sportgerät und es darf nur als Etagenbett für Haustiere verwendet werden.
7. Holzprodukte können nicht wasserdicht sein. Bei Verwendung im Freien oder längerer Nässe kommt es leicht zu Schäden. Es wird empfohlen, das Produkt nach Kontakt mit Wasser so schnell wie möglich zu trocknen, um sicherzustellen, dass es Ihnen länger gute Dienste leisten kann.
8. Das Tier-Etagenbett muss vor der Benutzung auf Funktionstüchtigkeit

und Betriebssicherheit geprüft werden. Andernfalls darf das Gerät nicht benutzt werden.






Bevor Sie das Produkt verwenden – wenn Sie Fragen zur ordnungsgemäßen Montage oder Bedienung haben, wenden Sie sich an Ihren Händler oder Vertreter.

ANLEITUNG AUFBEWAHREN

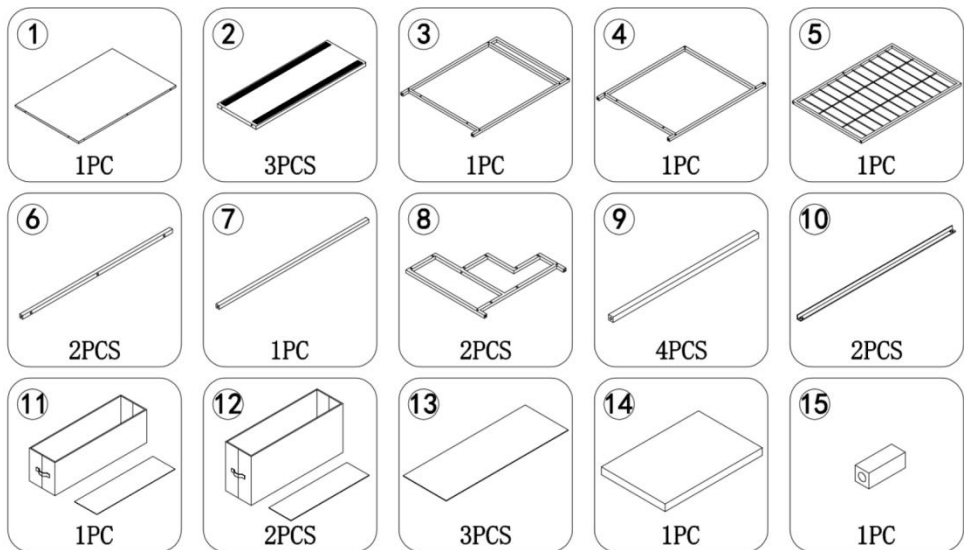
TECHNISCHE PARAMETER

Modell	099-2A
Farbe	Schwarz Braun
Material	Stahl, Spanplatte
Produktgröße (mm)	1245*500*660
Nettogewicht / kg)	12.3

Hardwareliste

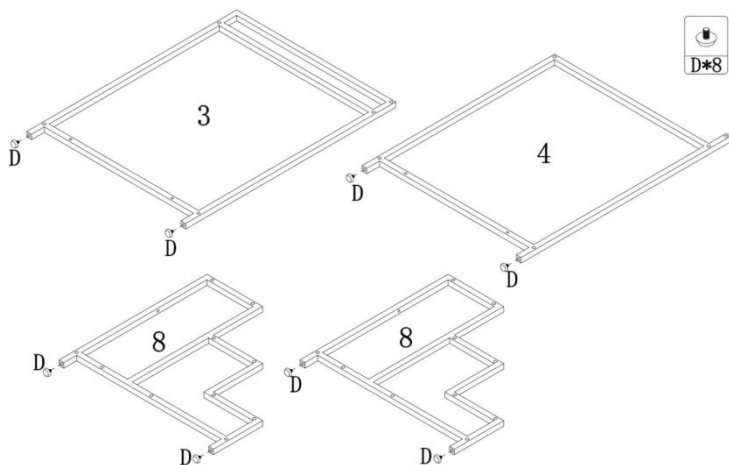
A  4PCS (M6*10)	B  19PCS (M6*30)	C  22PCS (M4*40)	D  8PCS	 1PC
------------------------------------------------------------------------------------------------------------------	-------------------------------------------------------------------------------------------------------------------	-------------------------------------------------------------------------------------------------------------------	-------------------------------------------------------------------------------------------------------	-------------------------------------------------------------------------------------------

Stückliste

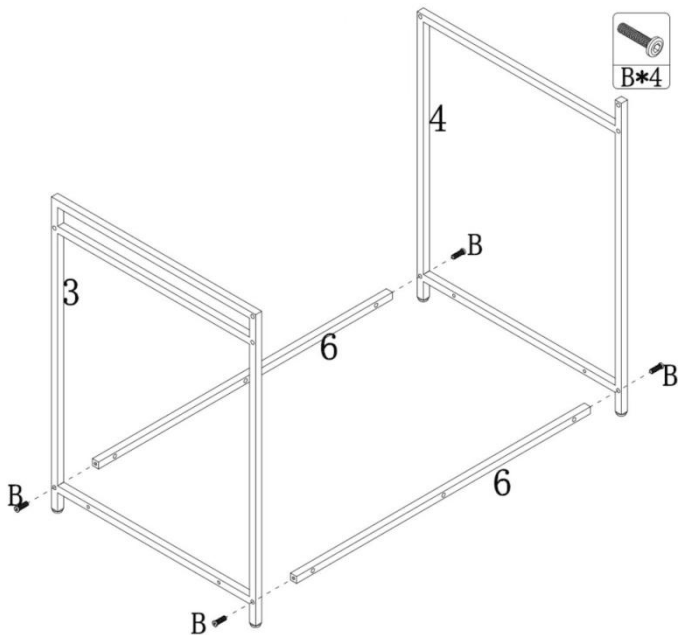


Montage des Bettrahmens

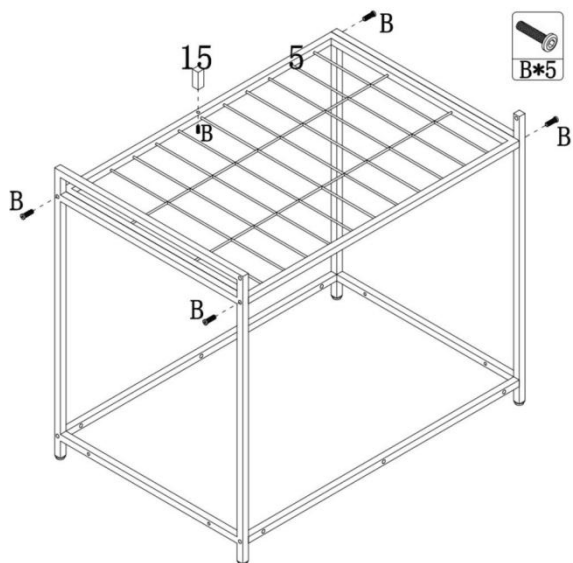
Schritt 1: Installieren Sie Hardware D wie gezeigt in die entsprechenden Löcher in TEIL 3, 4 und 8.



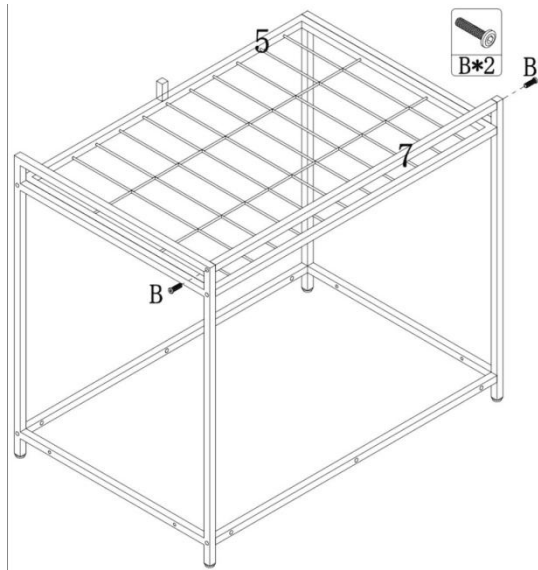
Schritt 2: Montieren Sie Teil 3, 4 und 6 wie gezeigt mit Hardware B.



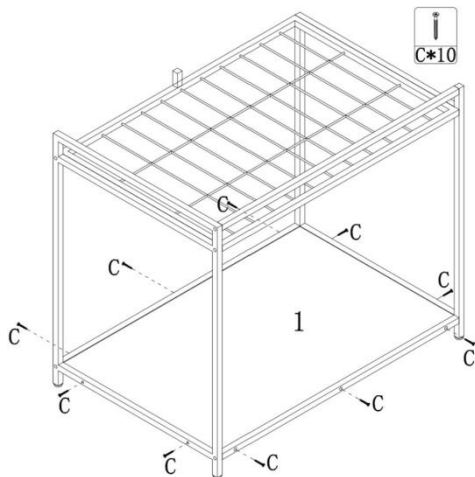
Schritt 3: Installieren Sie mithilfe der Hardware B Teil 5 mit den in Schritt 2 fertiggestellten Komponenten. Installieren Sie mithilfe der Hardware B Teil 15 mit dem Bettrahmen.



Schritt 4: Installieren Sie mithilfe der Hardware B Teil 7 mit den in Schritt 3 fertiggestellten Komponenten.

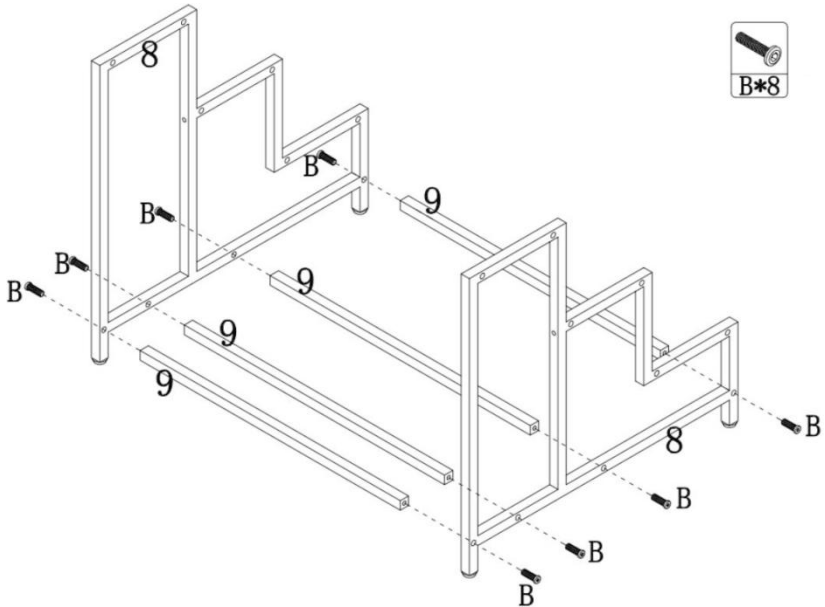


Schritt 5: Montieren Sie Teil 1 mit den in Schritt 4 fertiggestellten Komponenten mithilfe der Hardware C. Der Bettrahmen ist nun vollständig montiert.

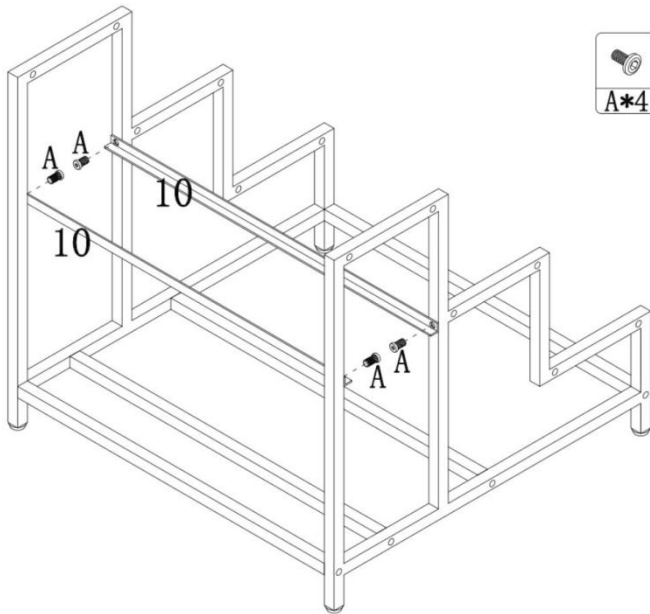


Treppenrahmen

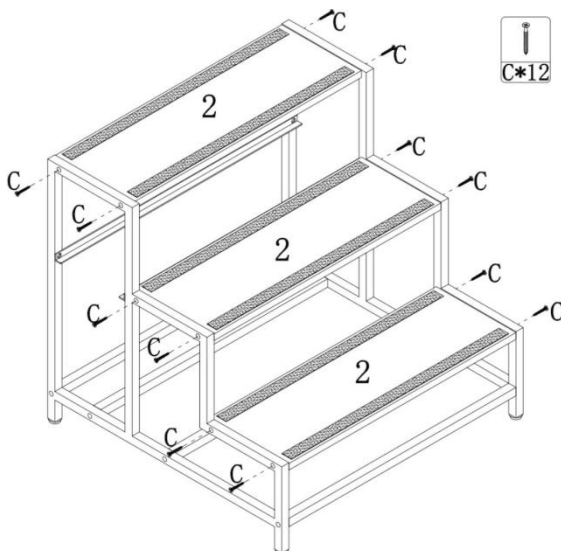
Schritt 1: Montieren Sie Teil 8 und 9 wie gezeigt mit Hardware B.



Schritt 2: Installieren Sie mithilfe der Hardware A Teil 10 mit den in Schritt 1 fertiggestellten Komponenten.

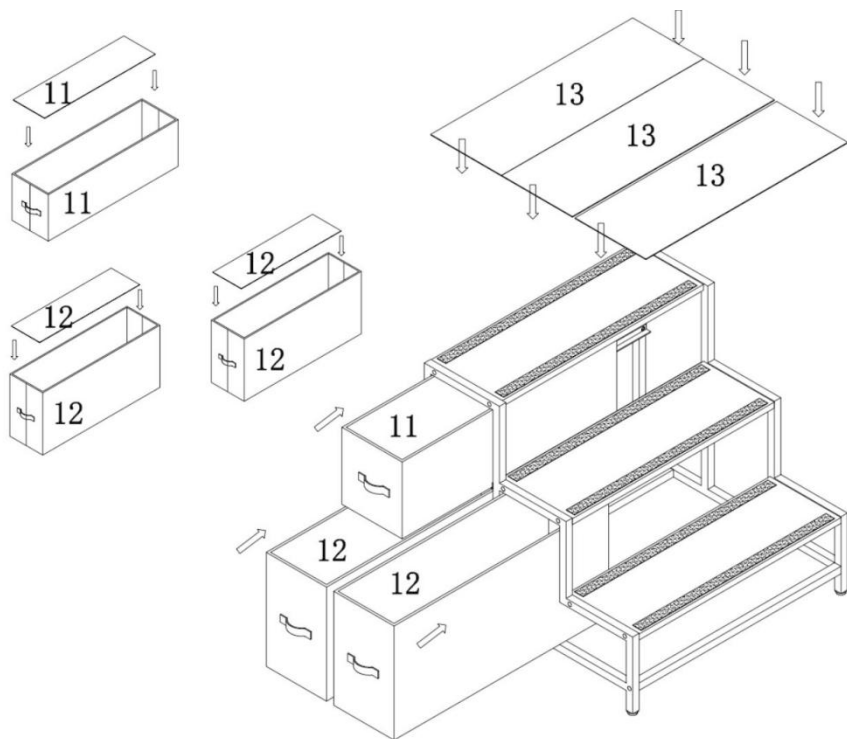


Schritt 3: Montieren Sie Teil 2 mit den in Schritt 2 fertiggestellten Komponenten unter Verwendung der Hardware C. Der Treppenrahmen ist fertig montiert.



Platzieren Sie die Teile 11, 12 und 13 an den entsprechenden Positionen wie in der Abbildung gezeigt, um die Montage abzuschließen. Bettrahmen und

Treppe können je nach Bedarf kombiniert werden.



Hersteller: Shanghai muxinmuyeyouxiangongsi

Adresse: Shuangchenglu 803nong11hao1602A-1609shi, Baoshanqu,
Shanghai 200000 CN.

EG-Vertreter: E-CrossStu GmbH.

Mainzer Landstr.69, 60329 Frankfurt am Main.

UK-VERTRETER: YH CONSULTING LIMITED.

C/O YH Consulting Limited Office 147, Centurion House, London Road,
Staines-upon-Thames, Surrey, TW18 4AX

Nach AUS importiert: SIHAO PTY LTD.

1 ROKEVA STREETEASTWOOD NSW 2122 Australien

In die USA importiert: Sanven Technology Ltd.

Suite 250, 9166 Anaheim Place, Rancho Cucamonga, CA 91730

VEVOR[®]

TOUGH TOOLS, HALF PRICE

Technischer Support und E-Garantie-Zertifikat

www.vevor.com/support

VEVOR[®]

TOUGH TOOLS, HALF PRICE

Assistance technique et certificat de garantie électronique www.vevor.com/support

LIT SUPERPOSÉ POUR ANIMAUX DE COMPAGNIE

Manuel de l'Utilisateur

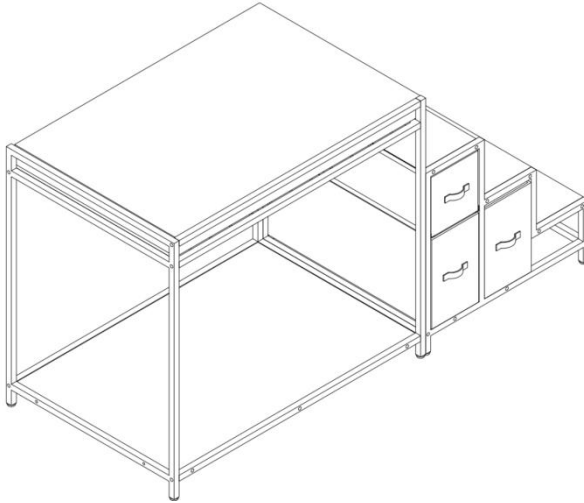
Nous continuons à nous engager à vous fournir des outils à des prix compétitifs. "Économisez la moitié", "Moitié prix" ou toute autre expression similaire que nous utilisons ne représente qu'une estimation des économies dont vous pourriez bénéficier en achetant certains outils chez nous par rapport aux grandes marques et ne signifie pas nécessairement couvrir toutes les catégories d'outils proposés. par nous. Nous vous rappelons de bien vouloir vérifier attentivement lorsque vous passez une commande chez nous si vous économisez réellement la moitié par rapport aux grandes marques.

VEVOR[®]

TOUGH TOOLS, HALF PRICE

PET BUNK BED

Modèle : 099-2A



BESOIN D'AIDE? CONTACTEZ-NOUS!

Vous avez des questions sur les produits ? Besoin d'une assistance technique ? N'hésitez pas à nous contacter:

Assistance technique et certificat de garantie électronique www.vevor.com/support

Il s'agit des instructions originales, veuillez lire attentivement toutes les instructions du manuel avant de l'utiliser. VEVOR se réserve une interprétation claire de notre manuel d'utilisation. L'apparence du produit dépend du produit que vous avez reçu. Veuillez nous pardonner que nous ne vous informerons plus s'il y a des mises à jour technologiques ou logicielles sur notre produit.

INSTRUCTIONS

Merci beaucoup d'avoir choisi ce produit. Veuillez lire toutes les instructions avant de l'utiliser. Les informations vous aideront à obtenir les meilleurs résultats possibles.

VEUILLEZ NOTER! Les dessins de ce manuel sont uniquement à des fins d'illustration et dans certains détails peuvent différer du produit réel.

ATTENTION! Lisez tous les avertissements de sécurité et toutes les instructions. Le non-respect des avertissements et des instructions peut entraîner des blessures graves, voire la mort. L'appareil ou le produit utilisé dans les instructions d'avertissement fait référence au lit superposé pour animaux de compagnie .

Ce produit n'est pas un jouet ni un coffre à jouets. Ne laissez pas les enfants jouer avec cet article. Veuillez le placer dans une position que les enfants ne peuvent pas grimper pour éviter les blessures causées par une chute de hauteur.

SÉCURITÉ D'UTILISATION

1. Deux personnes sont nécessaires pour assembler ce produit.
2. Sélectionnez une zone d'assemblage propre et exempte de tout débris susceptible de faire trébucher les personnes travaillant sur l'assemblage.
3. Ne soulevez pas de pièces ou d'assemblages lourds. Utilisez une grue, un cric, un palan, des chariots élévateurs ou d'autres appareils mécaniques.
4. Prévisualisez les instructions d'assemblage dans votre manuel d'utilisation avant de continuer.
5. Une fois l'assemblage terminé, inspectez minutieusement la machine pour vous assurer que tous les écrous, boulons, raccords hydrauliques ou tout autre ensemble de fixations ont été soigneusement serrés.
6. Ce produit n'est pas un cadre d'escalade ni un équipement de sport et ne doit pas être utilisé à d'autres fins qu'un lit superposé pour animaux de compagnie.
7. Les produits pour produits en bois ne peuvent pas être imperméables, une utilisation en extérieur ou une humidité à long terme peuvent facilement entraîner des dommages, il est recommandé de sécher dès que possible après le contact avec l'eau, pour garantir que le produit peut vous fournir un service plus long.
8. Le lit superposé pour animaux de compagnie doit être vérifié pour s'assurer qu'il est en bon état de fonctionnement et qu'il fonctionne en toute






sécurité avant utilisation. Sinon, l'appareil ne doit pas être utilisé.
Avant d'utiliser le produit - si vous avez des questions concernant le montage ou le fonctionnement correct, contactez votre revendeur ou représentant.

CONSERVEZ CES INSTRUCTIONS

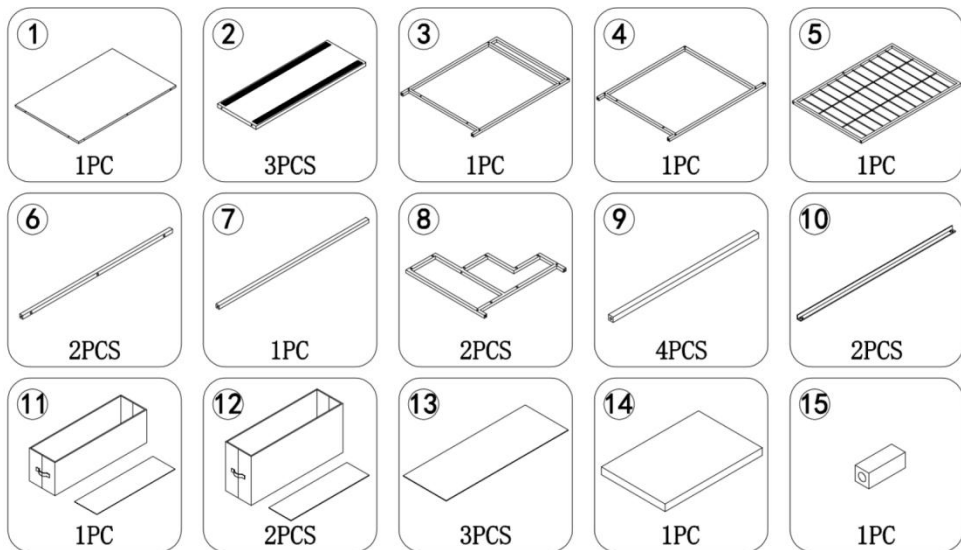
PARAMÈTRES TECHNIQUES

Modèle	099-2A
Couleur	Noir marron
Matériel	Acier, panneaux de particules
Taille du produit (mm)	1245*500*660
Poids net / kg)	12.3

Liste du matériel

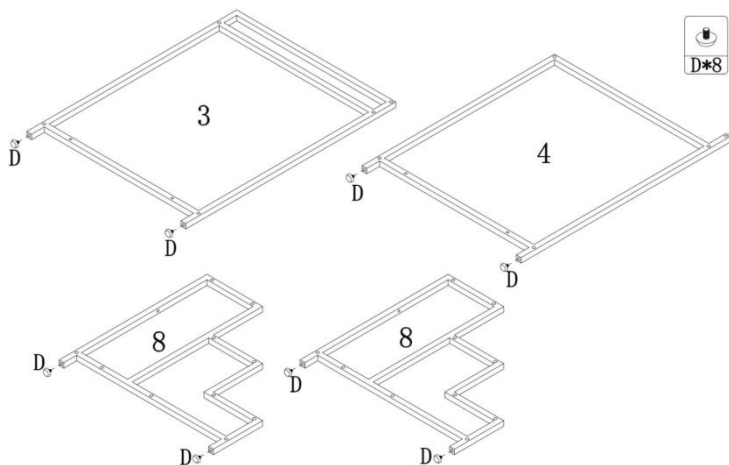
 4PCS (M6*10)	 19PCS (M6*30)	 22PCS (M4*40)	 8PCS	 1PC
------------------------------------------------------------------------------------------------------	-------------------------------------------------------------------------------------------------------	-------------------------------------------------------------------------------------------------------	-------------------------------------------------------------------------------------------	-------------------------------------------------------------------------------------------

Liste des pièces

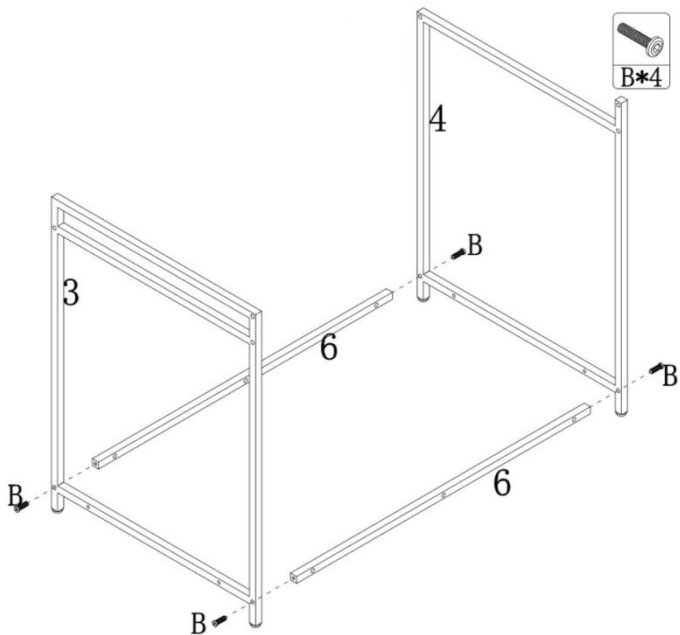


Assemblage du cadre de lit

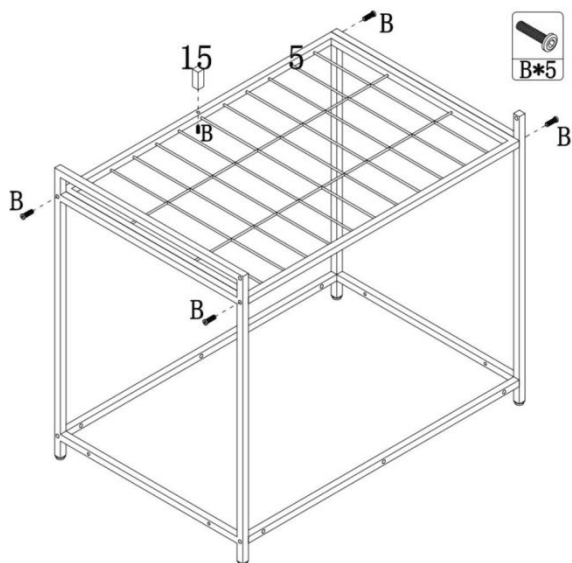
Étape 1 : installez le matériel D dans les trous correspondants des PARTIES 3, 4 et 8, comme indiqué.



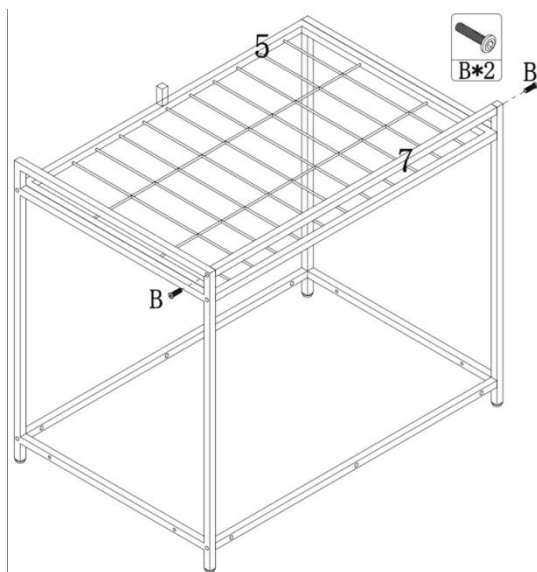
Étape 2 : Assemblez les pièces 3, 4 et 6 comme indiqué à l'aide du matériel B.



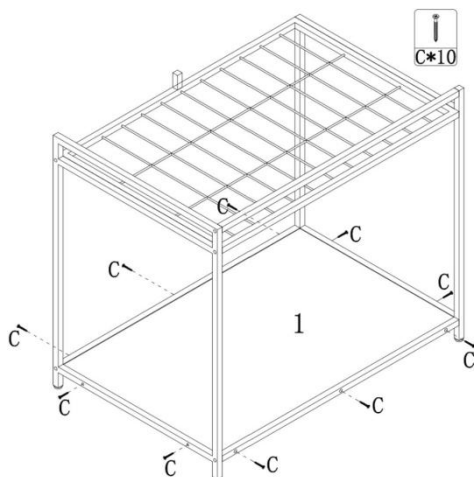
Étape 3 : À l'aide du matériel B, installez la pièce 5 avec les composants complétés à l'étape 2. À l'aide du matériel B, installez la pièce 15 avec le cadre de lit.



Étape 4 : À l'aide du matériel B, installez la partie 7 avec les composants complétés à l'étape 3.

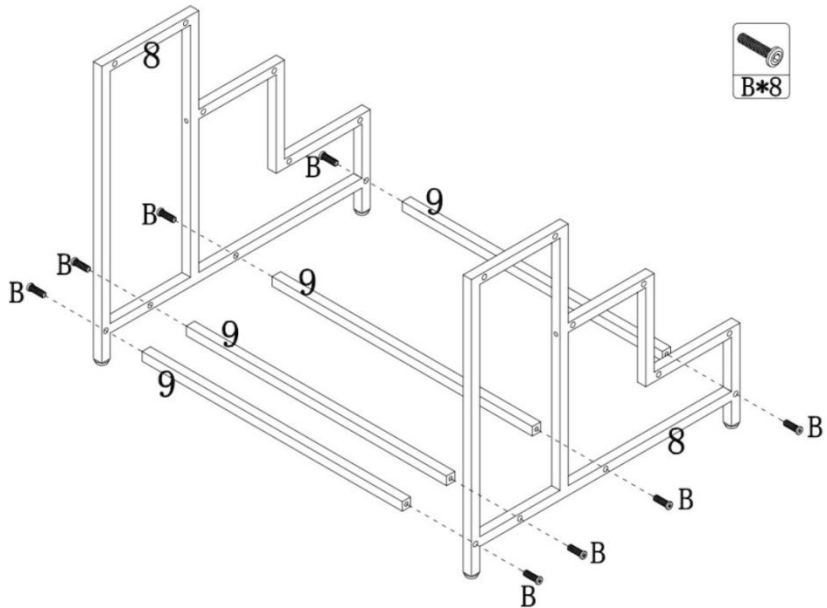


Étape 5 : À l'aide de la quincaillerie C, installez la partie 1 avec les composants complétés à l'étape 4. Le cadre de lit est complètement assemblé.

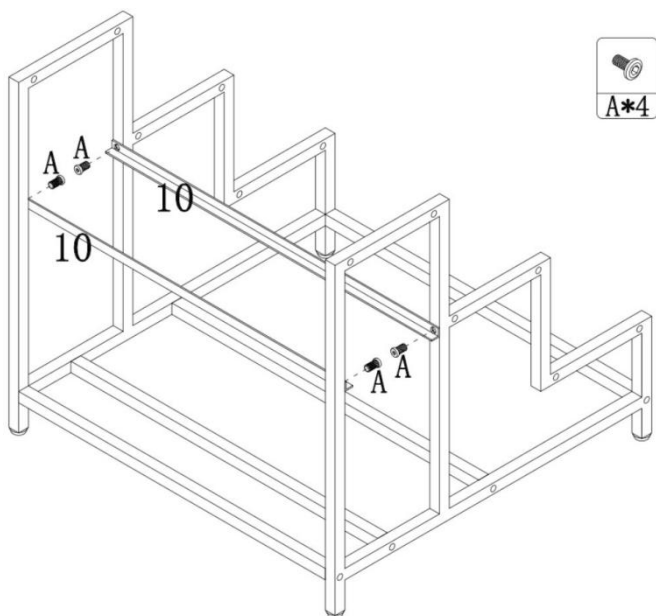


Encadrement d'escalier

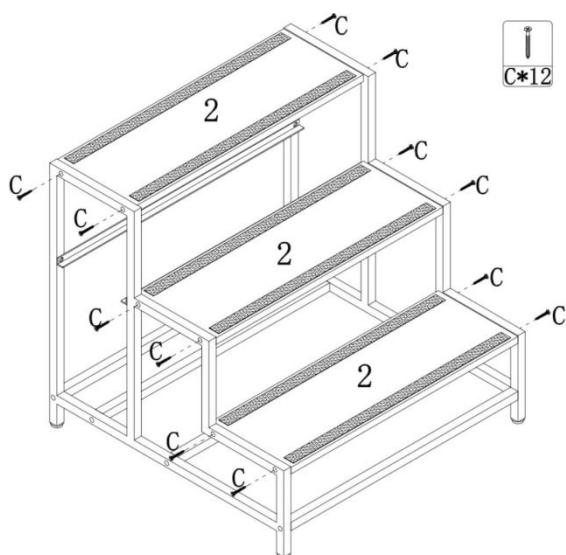
Étape 1 : Assemblez les pièces 8 et 9 comme indiqué à l'aide du matériel B.



Étape 2 : À l'aide du matériel A, installez la partie 10 avec les composants complétés à l'étape 1.

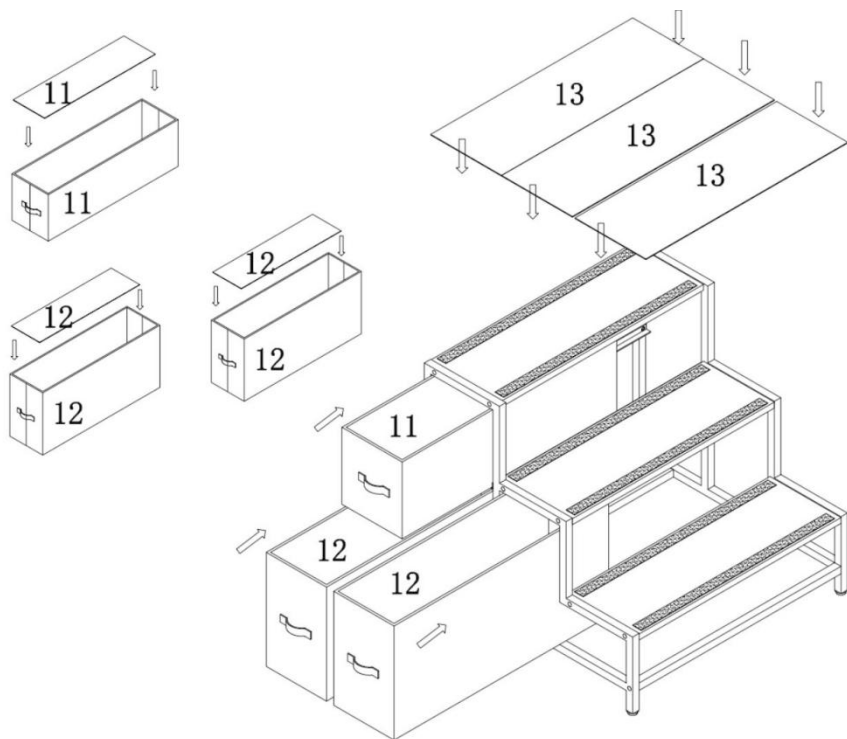


Étape 3 : À l'aide de la quincaillerie C, installez la partie 2 avec les composants complétés à l'étape 2. Le cadre d'escalier est complètement assemblé.



Placez les pièces 11, 12 et 13 dans les positions correspondantes comme indiqué sur la figure pour terminer l'assemblage. Le cadre de lit et les

escaliers peuvent être combinés selon vos besoins.



Fabricant : Shanghaimuxinmuyeyouxiangongsi

Adresse : Shuangchenglu 803nong11hao1602A-1609shi, baoshanqu,
Shanghai 200000 CN.

REPRÉSENTANT CE : E-CrossStu GmbH.

Mainzer Landstr.69, 60329 Francfort-sur-le-Main.

REPRÉSENTANT DU ROYAUME-UNI : YH CONSULTING LIMITED.

C/O YH Consulting Limited Bureau 147, Centurion House, London Road,
Staines-upon-Thames, Surrey, TW18 4AX

Importé en Australie : SIHAO PTY LTD.

1 ROKEVA STREETASTWOOD NSW 2122 Australie

Importé aux États-Unis : Sanven Technology Ltd.

Bureau 250, 9166 Anaheim Place, Rancho Cucamonga, CA 9173 0

VEVOR[®]

TOUGH TOOLS, HALF PRICE

Assistance technique et certificat de garantie électronique

www.vevor.com/support

VEVOR[®]

TOUGH TOOLS, HALF PRICE

Technische ondersteuning en e-garantiecertificaat www.vevor.com/support

HUISDIEREN STAPELBED

Handleiding

We blijven ons inzetten om u gereedschap tegen een concurrerende prijs te bieden.

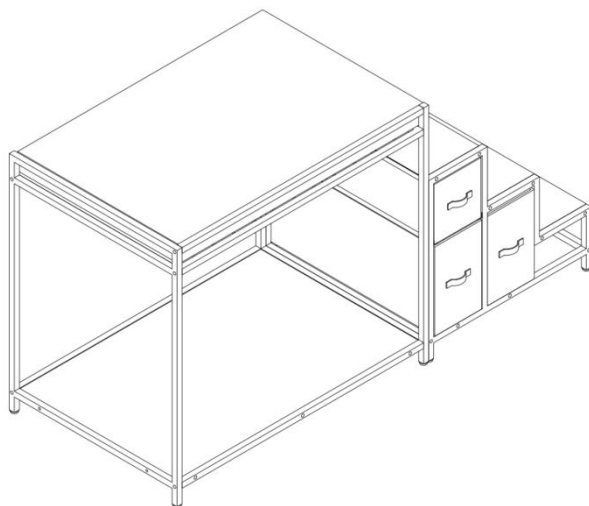
"Bespaar de helft", "Halve prijs" of andere soortgelijke uitdrukkingen die door ons worden gebruikt vertegenwoordigt slechts een schatting van de besparingen die u zou kunnen profiteren als u bepaalde gereedschappen bij ons koopt in vergelijking met de grote topmerken en betekent niet noodzakelijkerwijs dat deze alle categorieën van aangeboden gereedschappen omvatten door ons. Wij verzoeken u vriendelijk om bij het plaatsen van een bestelling bij ons goed na te gaan of u daadwerkelijk de helft bespaart in vergelijking met de grote topmerken.

VEVOR®

TOUGH TOOLS, HALF PRICE

PET BUNK BED

Model: 099-2A



NODIG ? NEEM CONTACT MET ONS OP!

Heeft u productvragen? Technische ondersteuning nodig? Neem dan gerust contact met ons op:

Technische ondersteuning en e-garantiecertificaat www.vevor.com/support

Dit is de originele instructie. Lees alle instructies in de handleiding zorgvuldig door voordat u ermee aan de slag gaat. VEVOR behoudt zich een duidelijke interpretatie van onze gebruikershandleiding voor. Het uiterlijk van het product is afhankelijk van het product dat u heeft ontvangen. Vergeef ons alstublieft dat we u niet opnieuw zullen informeren als er technologie- of software-updates zijn voor ons product.

INSTRUCTIES

Hartelijk dank voor het kiezen van dit product. Lees alle instructies voordat u het gebruikt. De informatie zal u helpen de best mogelijke resultaten te bereiken.

HOUD ER REKENING MEE DAT! De tekeningen in deze handleiding dienen uitsluitend ter illustratie en kunnen op sommige details afwijken van het daadwerkelijke product.

AANDACHT! Lees alle veiligheidswaarschuwingen en alle instructies. Het niet opvolgen van de waarschuwingen en instructies kan leiden tot ernstig letsel of zelfs de dood. Het apparaat of product dat in de waarschuwingsinstructies wordt gebruikt, wordt verwezen naar het stapelbed voor huisdieren .

Dit product is geen speelgoed of speelgoedkist. Laat kinderen niet met dit artikel spelen. Plaats het apparaat in een positie waarin kinderen niet kunnen klimmen om letsel door vallen van een hoogte te voorkomen.

GEBRUIKSVEILIGHEID

1. Er zijn twee mensen nodig om dit product te monteren.
2. Kies een plaats voor de montage die schoon is en vrij van vuil waardoor personen die aan de montage werken kunnen struikelen.
3. Til geen zware onderdelen of constructies op. Gebruik een kraan, krik, takel, vorkheftrucks of andere mechanische apparaten.
4. Bekijk een voorbeeld van de montage-instructies in de gebruikershandleiding voordat u verder gaat.
5. Nadat de montage is voltooid, inspecteert u de machine grondig om er zeker van te zijn dat alle moeren, bouten, hydraulische fittingen of andere bevestigingsmiddelen goed zijn vastgedraaid.
6. Dit product is geen klimrek of sportuitrusting en mag niet worden gebruikt voor ander gebruik dan een stapelbed voor huisdieren.
7. Producten voor houtproducten kunnen niet waterdicht zijn, gebruik buitenshuis of langdurig nat kunnen gemakkelijk tot schade leiden. Het wordt aanbevolen om na contact met water zo snel mogelijk te drogen, om ervoor te zorgen dat het product u langer van dienst kan zijn.
8. Het stapelbed voor huisdieren moet vóór gebruik worden gecontroleerd om er zeker van te zijn dat het in goede staat verkeert en veilig werkt. Anders mag het apparaat niet worden gebruikt.






Voordat u het product gebruikt: als u vragen heeft over de juiste montage of

bediening, neem dan contact op met uw dealer of vertegenwoordiger.
BEWAAR DEZE INSTRUCTIES

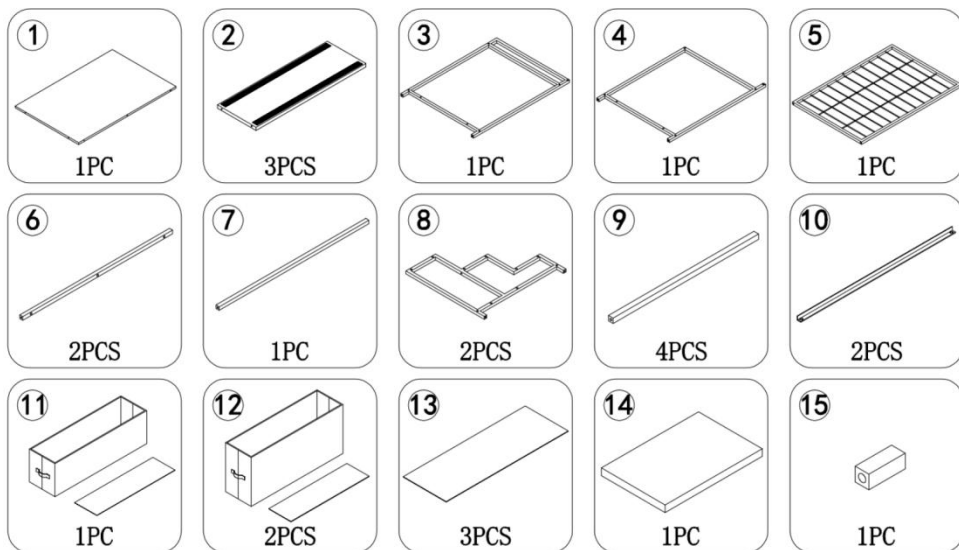
TECHNISCHE PARAMETERS

Model	099-2A
Kleur	Zwart bruin
Materiaal	Staal, spaanplaat
Productgrootte (mm)	1245*500*660
Netto gewicht / kg	12.3

Hardwarelijst

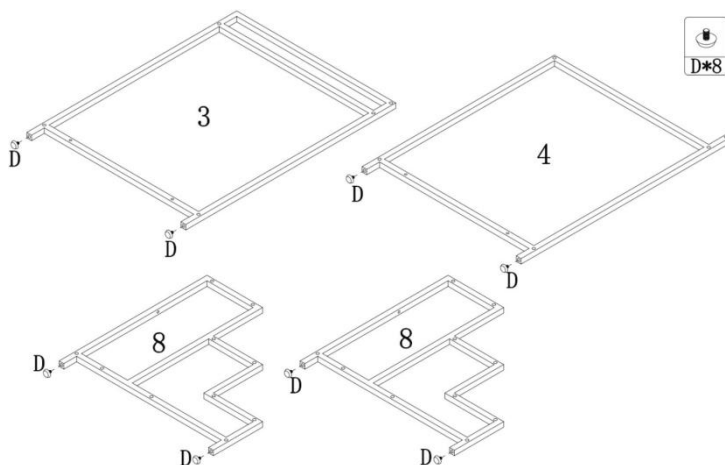
A  4PCS (M6*10)	B  19PCS (M6*30)	C  22PCS (M4*40)	D  8PCS	 1PC
------------------------------------------------------------------------------------------------------------------	-------------------------------------------------------------------------------------------------------------------	-------------------------------------------------------------------------------------------------------------------	-------------------------------------------------------------------------------------------------------	-------------------------------------------------------------------------------------------

Onderdelen lijst

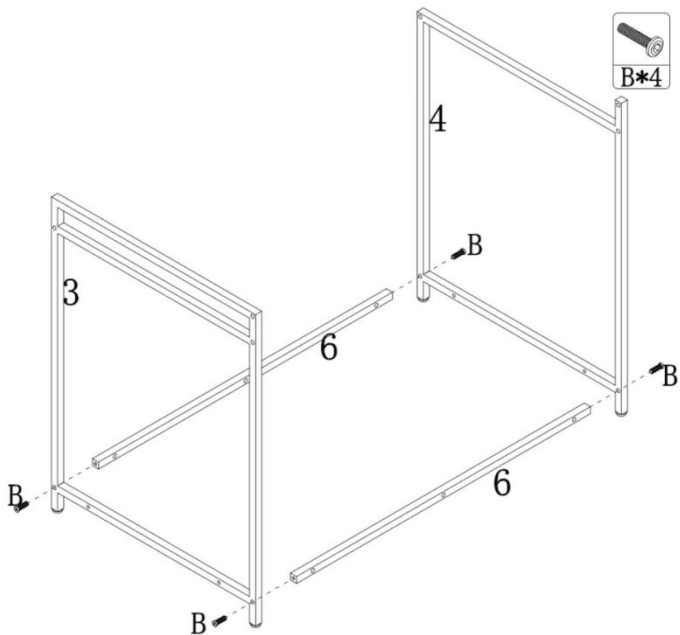


Montage van het bedframe

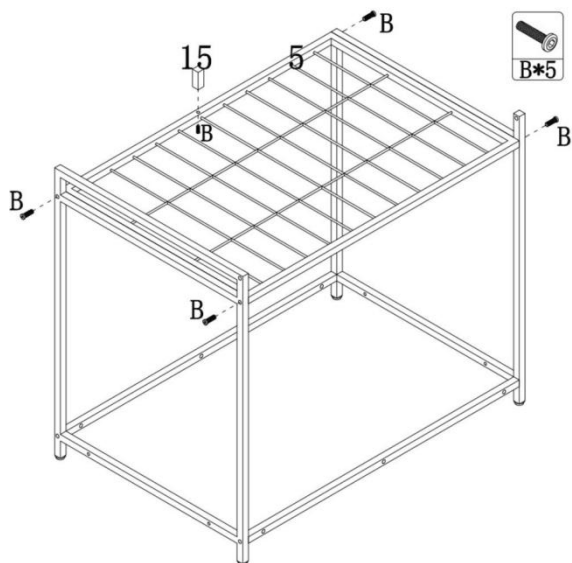
Stap 1: Installeer hardware D in de overeenkomstige gaten in DEEL 3,4 en 8, zoals weergegeven.



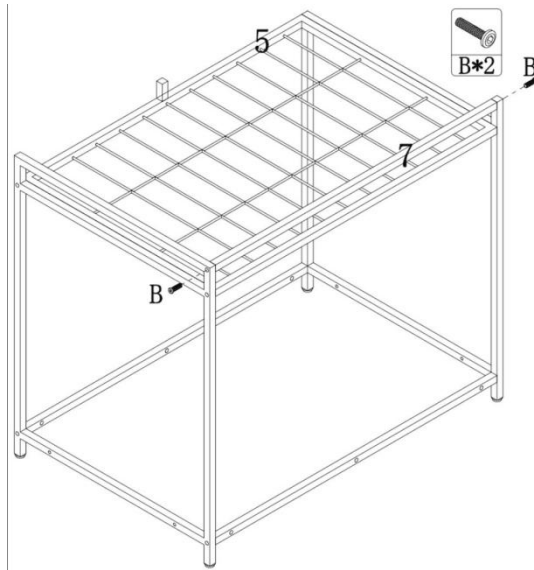
Stap 2: Monteer onderdeel 3,4 en 6 zoals afgebeeld met behulp van hardware B.



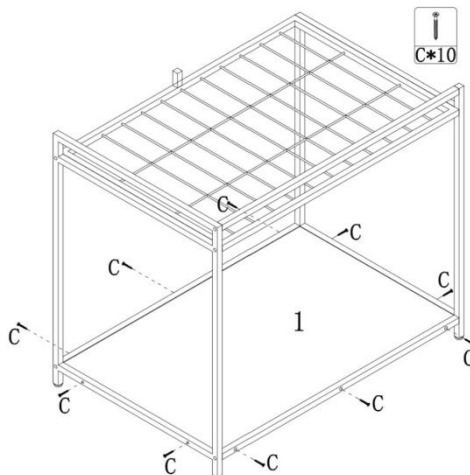
Stap 3: Installeer met behulp van hardware B onderdeel 5 met de componenten die u in stap 2 hebt voltooid. Installeer met behulp van hardware B onderdeel 15 met het bedframe.



Stap 4: Installeer met behulp van hardware B deel 7 met de componenten voltooid in stap 3.

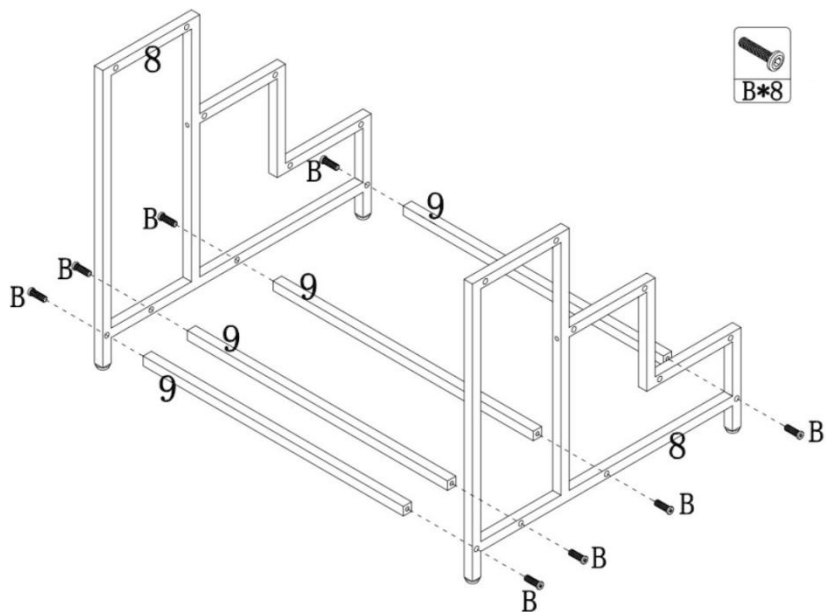


Stap 5: Installeer onderdeel 1 met behulp van hardware C en gebruik de componenten die u in stap 4 hebt voltooid. Het bedframe is volledig gemonteerd.

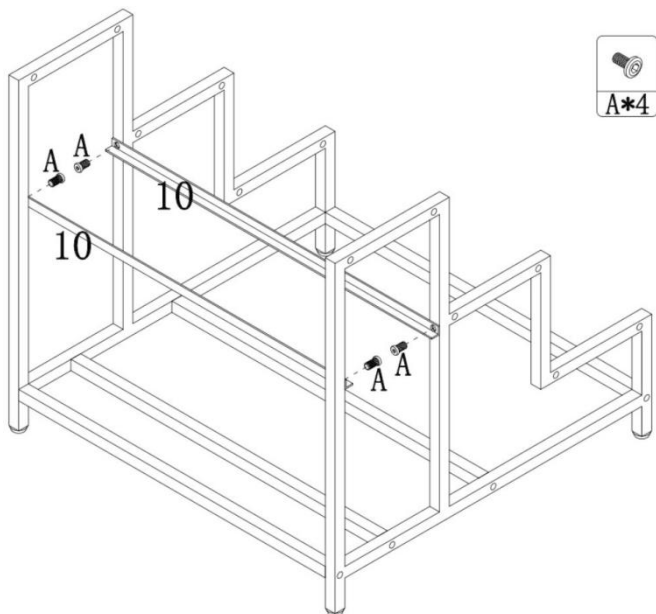


Trap inlijsten

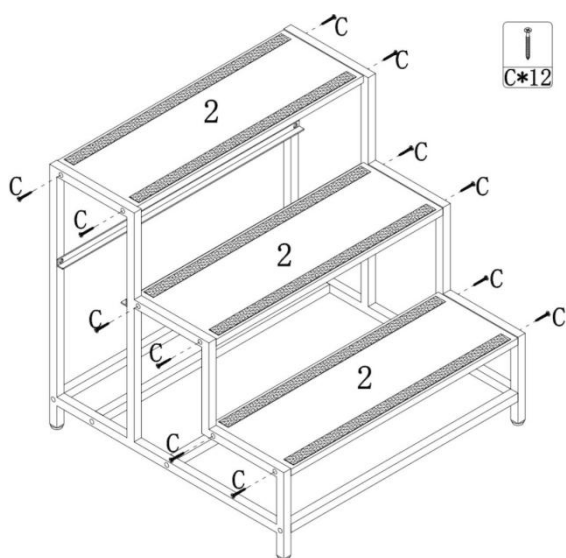
Stap 1: Monteer onderdeel 8 en 9 zoals afgebeeld met behulp van hardware B.



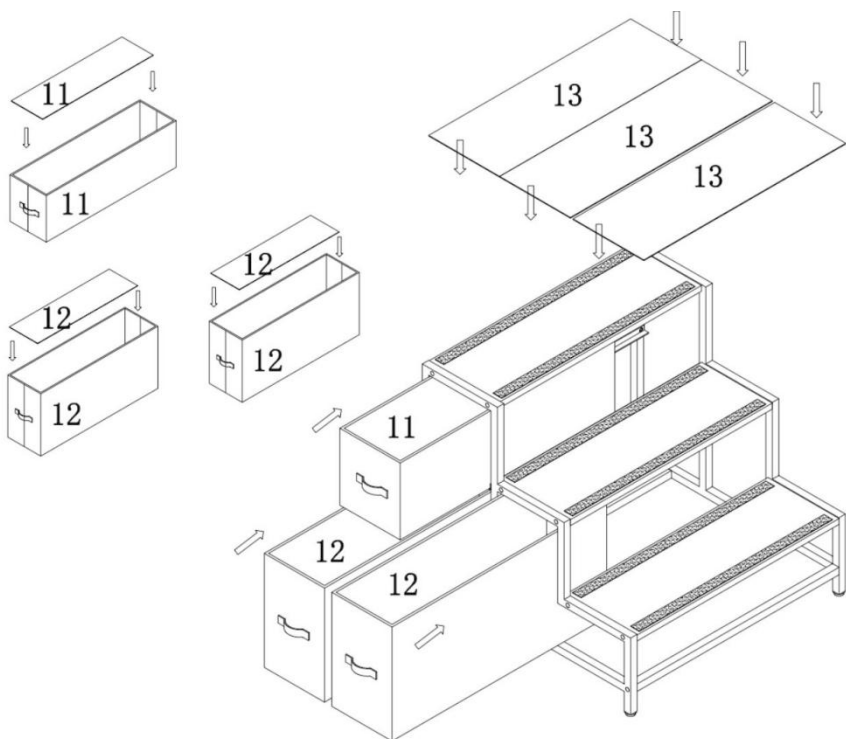
Stap 2: Installeer met behulp van hardware A deel 10 met de componenten die u in stap 1 hebt voltooid.



Stap 3: Installeer met behulp van hardware C deel 2 met de componenten die u in stap 2 hebt voltooid. Het trapframe is volledig gemonteerd.



Plaats de onderdelen 11,12 en 13 in de overeenkomstige posities zoals weergegeven in de afbeelding om de montage te voltooien. Het bedframe en de trap kunnen naar eigen wens worden gecombineerd.



Fabrikant: Shanghaimuxinmuyeyouxiangongsi

Adres: Shuangchenglu 803nong11hao1602A-1609shi, baoshanqu,

shanghai 200000 CN.

EG-REP: E-CrossStu GmbH.

Mainzer Landstr.69, 60329 Frankfurt am Main.

VK REP: YH CONSULTING LIMITED.

C/O YH Consulting Limited Office 147, Centurion House, London Road,
Staines-upon-Thames, Surrey, TW18 4AX

Geïmporteerd naar AUS: SIHAO PTY LTD.

1 ROKEVA STREETEASTWOOD NSW 2122 Australië

Geïmporteerd naar de VS: Sanven Technology Ltd.

Suite 250, 9166 Anaheim Place, Rancho Cucamonga, CA 91730

VEVOR[®]

TOUGH TOOLS, HALF PRICE

Technische ondersteuning en e-garantiecertificaat

www.vevor.com/support

VEVOR[®]

TOUGH TOOLS, HALF PRICE

Teknisk support och e-garanticertifikat www.vevor.com/support

VÅNINGSSÄNG FÖR DET Användarmanual

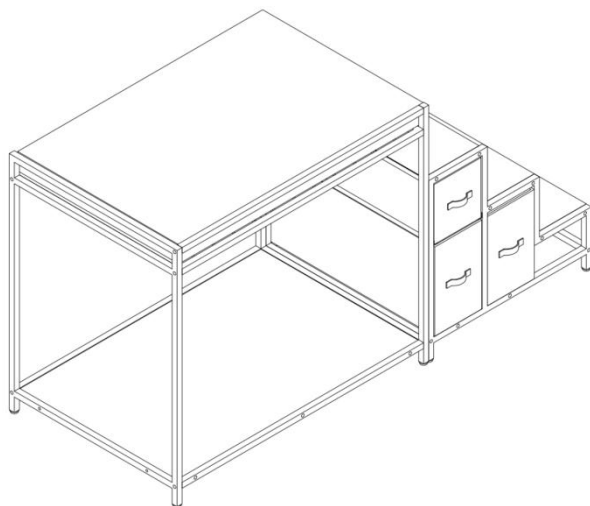
Vi fortsätter att vara engagerade i att ge dig verktyg till konkurrenskraftiga priser. "Spara hälften", "halva priset" eller andra liknande uttryck som används av oss representerar bara en uppskattning av besparingar du kan dra nytta av att köpa vissa verktyg hos oss jämfört med de stora toppmärkena och betyder inte nödvändigtvis att täcka alla kategorier av verktyg som erbjuds av oss. Du påminns vänligen om att noggrant kontrollera när du gör en beställning hos oss om du faktiskt sparar hälften i jämförelse med de främsta stora varumärkena.

VEVOR®

TOUGH TOOLS, HALF PRICE

PET BUNK BED

Modell:099-2A



BEHÖVS HJÄLP? KONTAKTA OSS!

Har du produktfrågor? Behöver du teknisk support? Kontakta oss gärna:

Teknisk support och e-garanticertifikat www.vevor.com/support

Detta är den ursprungliga instruktionen, läs alla instruktioner noggrant innan du använder den. VEVOR reserverar sig för en tydlig tolkning av vår användarmanual. Utseendet på produkten är beroende av den produkt du fått. Ursäkta oss att vi inte kommer att informera dig igen om det finns någon teknik eller mjukvaruuppdateringar på vår produkt.

INSTRUKTIONER

Tack så mycket för att du valde denna produkt. Läs alla instruktioner innan du använder den. Informationen hjälper dig att uppnå bästa möjliga resultat. **VÄNLIGEN NOTERA!** Ritningarna i denna bruksanvisning är endast för illustrationsändamål och i vissa detaljer kan det skilja sig från den faktiska produkten.

UPPMÄRKSAMHET! Läs alla säkerhetsvarningar och alla instruktioner. Underlåtenhet att följa varningarna och instruktionerna kan leda till allvarliga skador eller till och med dödsfall. Den enhet eller produkt som används i varningsinstruktionerna hänvisas till våningssäng för husdjur .

Denna produkt är inte en leksak eller en leksakskrin. Tillåt inte barn att leka med detta föremål. Vänligen placera i en position så att barn inte kan klättra för att undvika skador från fall från höjd.

ANVÄNDNINGSSÄKERHET

1. Två personer krävs för att montera denna produkt.
2. Välj ett område för montering som är rent och fritt från skräp som kan få personer som arbetar på enheten att snubbla.
3. Lyft inte tunga delar eller enheter. Använd kran, domkraft, redskap, gaffeltruckar eller andra mekaniska anordningar.
4. Förhandsgranska monteringsinstruktionerna i din bruksanvisning innan du fortsätter.
5. Efter avslutad montering, inspektera maskinen noggrant för att vara säker på att alla muttrar, bultar, hydrauliska kopplingar eller andra fästeanordningar har dragits åt ordentligt.
6. Denna produkt är inte en klätterställning eller sportutrustning och bör inte användas för annat än husdjursvåningssäng.
7. Produkter för träprodukter kan inte vara vattentäta, utomhusbruk eller långvarig blöt leder lätt till skador, det rekommenderas att torka så snart som möjligt efter kontakt med vatten, för att säkerställa att produkten kan ge dig längre service.
8. Våningssängen för husdjur måste kontrolleras för att säkerställa att den är i gott skick och fungerar säkert före användning. I annat fall får apparaten inte användas.






Innan du använder produkten - om du har några frågor angående korrekt montering eller användning, kontakta din återförsäljare eller representant.

SPARA DESSA INSTRUKTIONER

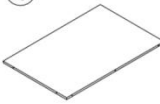




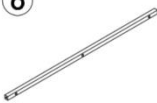

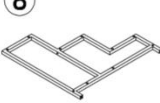

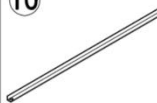
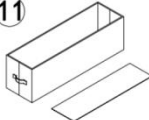
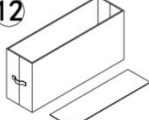

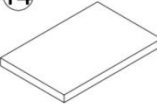

TEKNISKA PARAMETRAR

Modell	099-2A
Färg	Svart brun
Material	Stål, spånskiva
Produktstorlek (mm)	1245*500*660
Nettovikt (kg)	12.3

Hårdvarulista

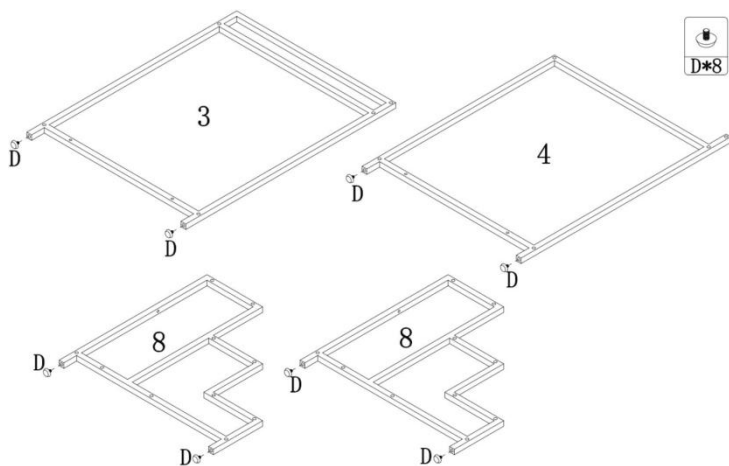
<p>A</p>  <p>4PCS (M6*10)</p>	<p>B</p>  <p>19PCS (M6*30)</p>	<p>C</p>  <p>22PCS (M4*40)</p>	<p>D</p>  <p>8PCS</p>	 <p>1PC</p>
---------------------------------------------------------------------------------------------------------------------------	----------------------------------------------------------------------------------------------------------------------------	----------------------------------------------------------------------------------------------------------------------------	---------------------------------------------------------------------------------------------------------------	-----------------------------------------------------------------------------------------------

Dellista

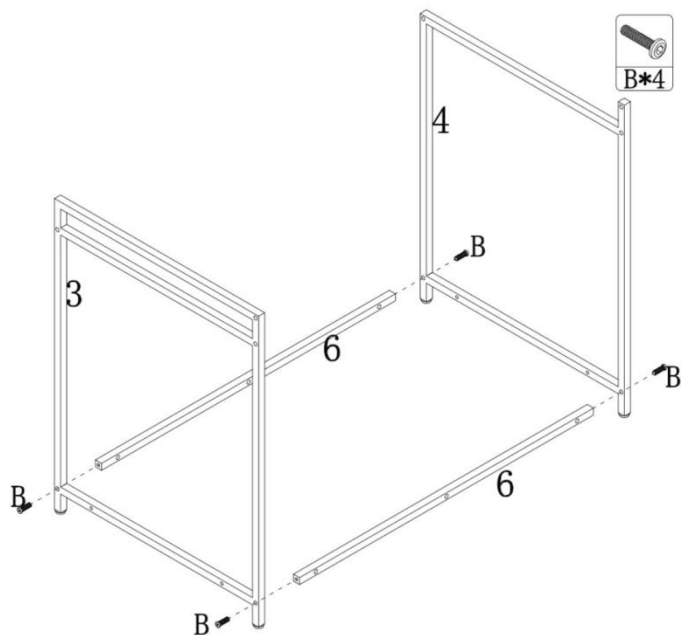
<p>1</p>  <p>1PC</p>	<p>2</p>  <p>3PCS</p>	<p>3</p>  <p>1PC</p>	<p>4</p>  <p>1PC</p>	<p>5</p>  <p>1PC</p>
<p>6</p>  <p>2PCS</p>	<p>7</p>  <p>1PC</p>	<p>8</p>  <p>2PCS</p>	<p>9</p>  <p>4PCS</p>	<p>10</p>  <p>2PCS</p>
<p>11</p>  <p>1PC</p>	<p>12</p>  <p>2PCS</p>	<p>13</p>  <p>3PCS</p>	<p>14</p>  <p>1PC</p>	<p>15</p>  <p>1PC</p>

Montering av sängram

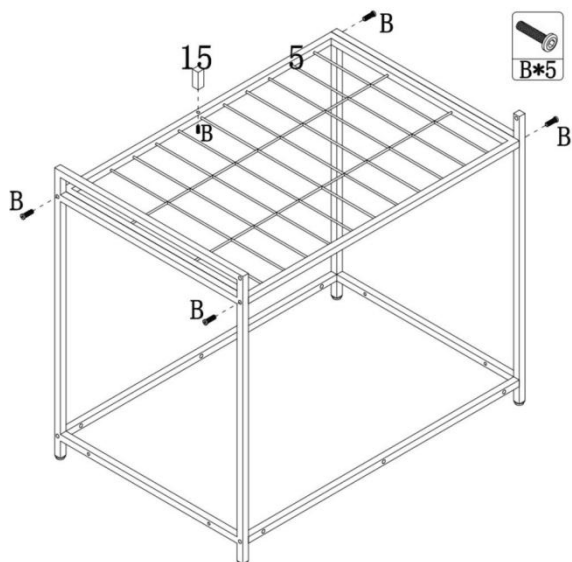
Steg 1: Installera hårdvara D i motsvarande hål i DEL 3,4 och 8 enligt bilden.



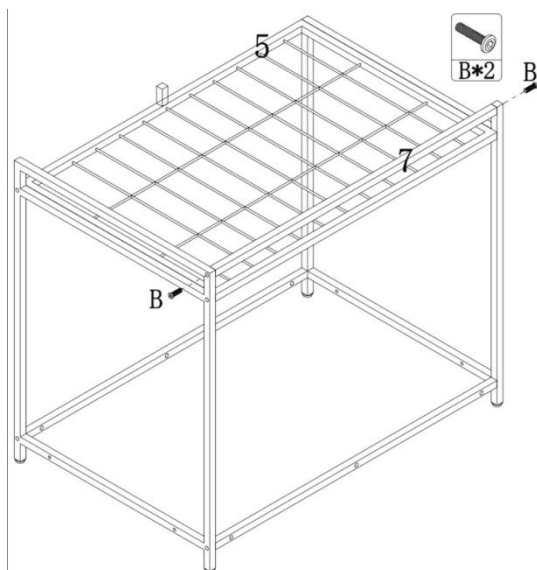
Steg 2: Montera del 3, 4 och 6 enligt bilden med hårdvara B.



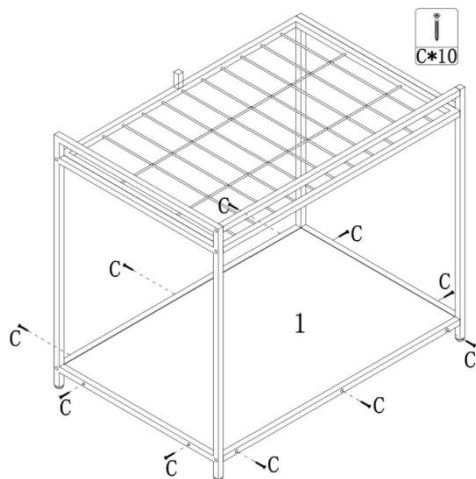
Steg 3: Använd hårdvara B, installera del 5 med komponenterna som slutfördes i steg 2. Använd hårdvara B, installera del 15 med sängramen.



Steg 4: Använd hårdvara B och installera del 7 med komponenterna som slutfördes i steg 3.

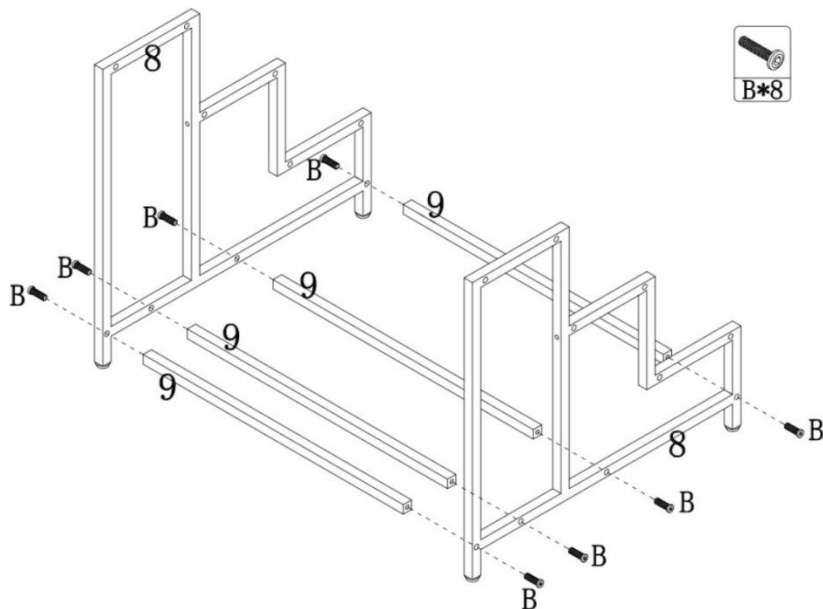


Steg 5: Installera del 1 med hjälp av hårdvara C med komponenterna färdiga i steg 4. Sängramen är färdigmonterad.

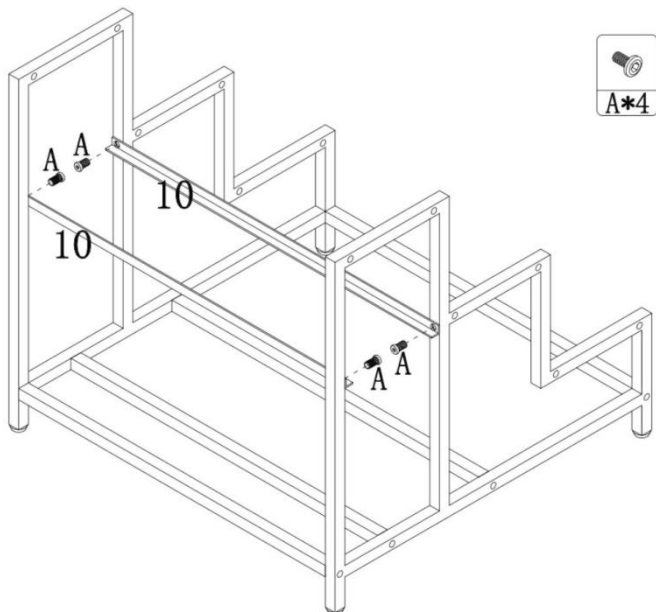


Trappinramning

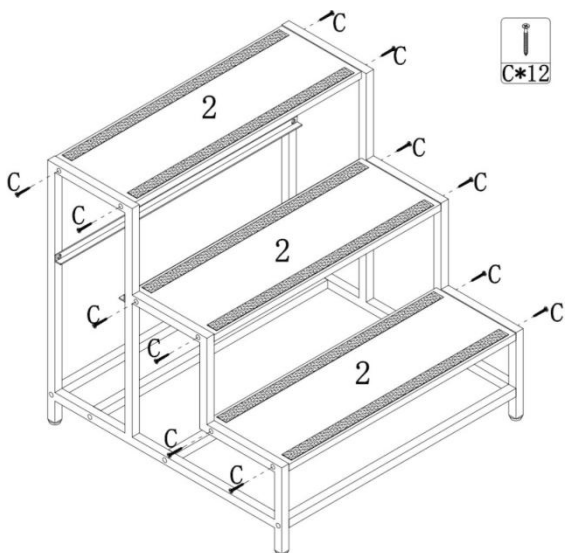
Steg 1: Montera del 8 och 9 enligt bilden med hårdvara B.



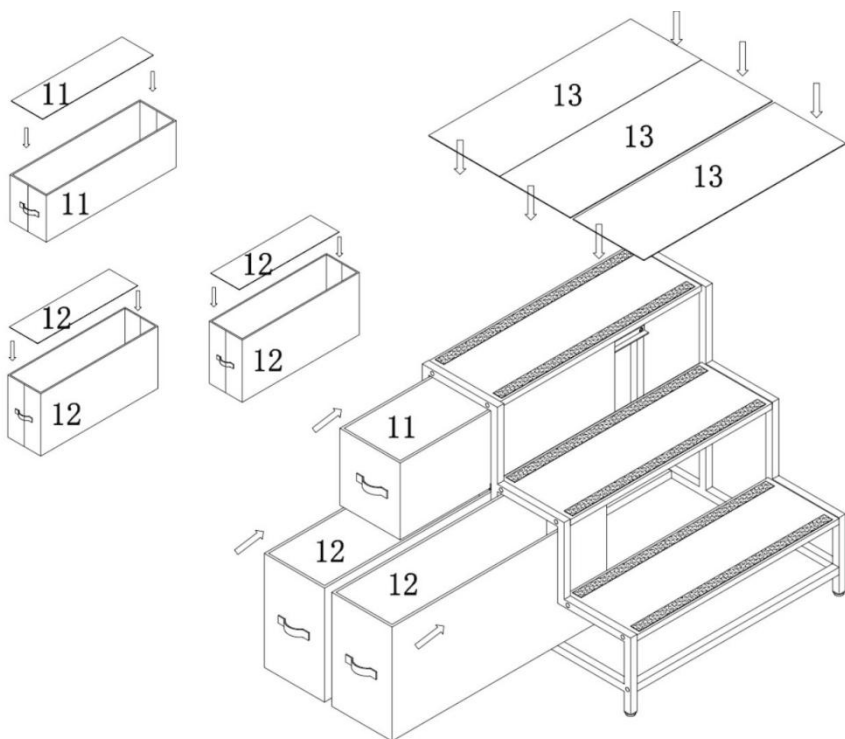
Steg 2: Använd hårdvara A och installera del 10 med komponenterna som slutfördes i steg 1.



Steg 3: Använd hårdvara C, installera del 2 med komponenterna som slutfördes i steg 2. Trappstommen är färdigmonterad.



Placera delarna 11, 12 och 13 i motsvarande positioner som visas i figuren för att slutföra monteringen. Sängstommen och trappan kan kombineras efter dina behov.



Tillverkare: Shanghaimuxinmuyeyouxiangongsi

Adress: Shuangchenglu 803nong11hao1602A-1609shi, baoshanqu, shanghai 200000 CN.

EC REP: E-CrossStu GmbH.

Mainzer Landstr.69, 60329 Frankfurt am Main.

UK REP: YH CONSULTING LIMITED.

C/O YH Consulting Limited Office 147, Centurion House, London Road, Staines-upon-Thames, Surrey, TW18 4AX

Importerad till AUS: SIHAO PTY LTD.

1 ROKEVA STREETEASTWOOD NSW 2122 Australien

Importerad till USA: Sanven Technology Ltd.

Suite 250, 9166 Anaheim Place, Rancho Cucamonga, CA 9173 0

VEVOR[®]

TOUGH TOOLS, HALF PRICE

Teknisk support och e-garanticertifikat

www.vevor.com/support