

# **VEVOR<sup>®</sup>**

**TOUGH TOOLS, HALF PRICE**

Technical Support and E-Warranty Certificate [www.vevor.com/support](http://www.vevor.com/support)

## **CHILDREN'S SWING SLIDE SET**

**MODEL:TLG92009**

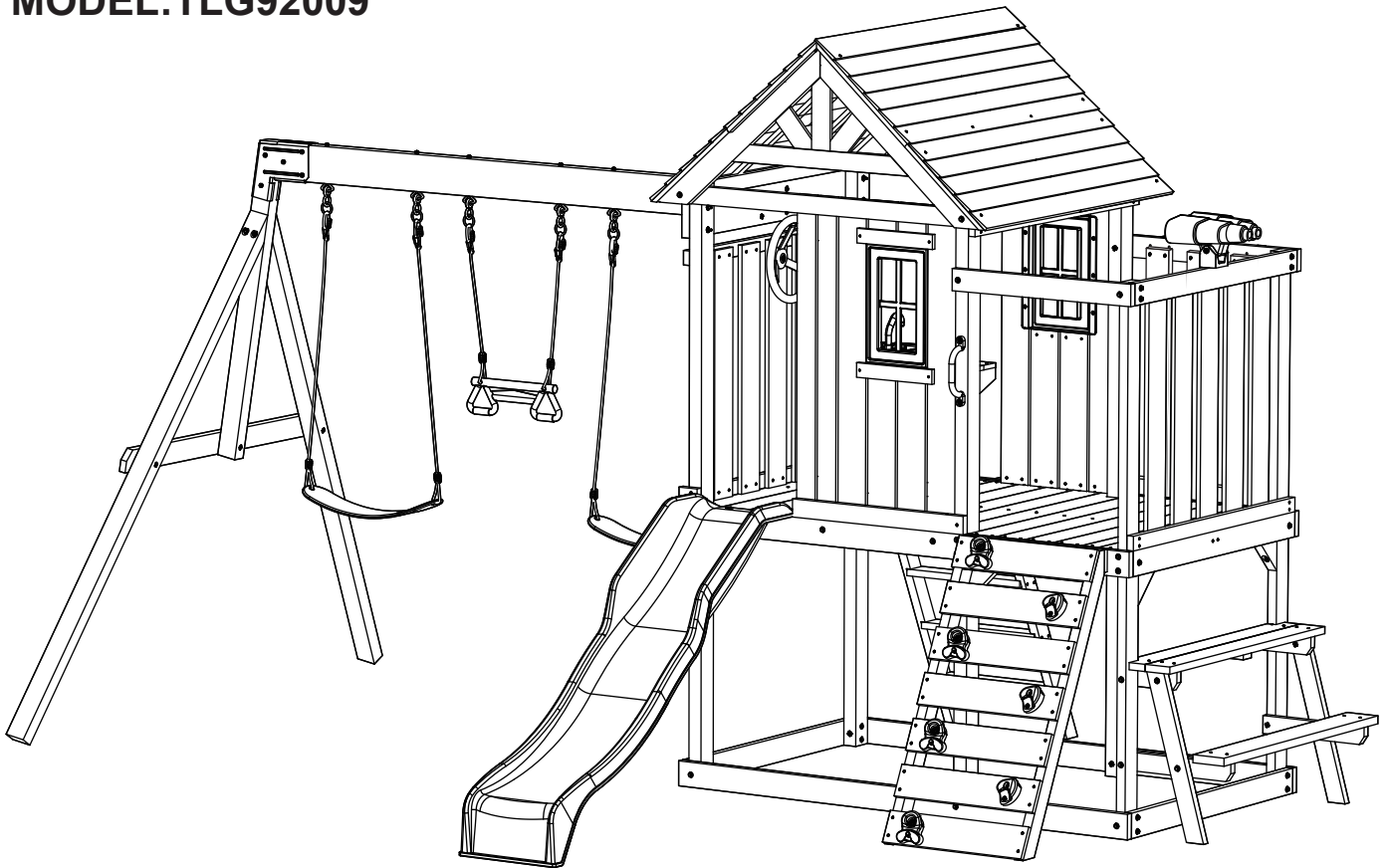
We continue to be committed to provide you tools with competitive price. "Save Half", "Half Price" or any other similar expressions used by us only represents an estimate of savings you might benefit from buying certain tools with us compared to the major top brands and does not necessarily mean to cover all categories of tools offered by us. You are kindly reminded to verify carefully when you are placing an order with us if you are actually saving half in comparison with the top major brands.

# VEVOR<sup>®</sup>

TOUGH TOOLS, HALF PRICE

## CHILDREN'S SWING SLIDE SET

MODEL:TLG92009



### NEED HELP? CONTACT US!

Have product questions? Need technical support? Please feel free to contact us:

**Technical Support and E-Warranty Certificate**  
**[www.vevor.com/support](http://www.vevor.com/support)**

This is the original instruction, please read all manual instructions carefully before operating. VEVOR reserves a clear interpretation of our user manual. The appearance of the product shall be subject to the product you received. Please forgive us that we won't inform you again if there are any technology or software updates on our product.

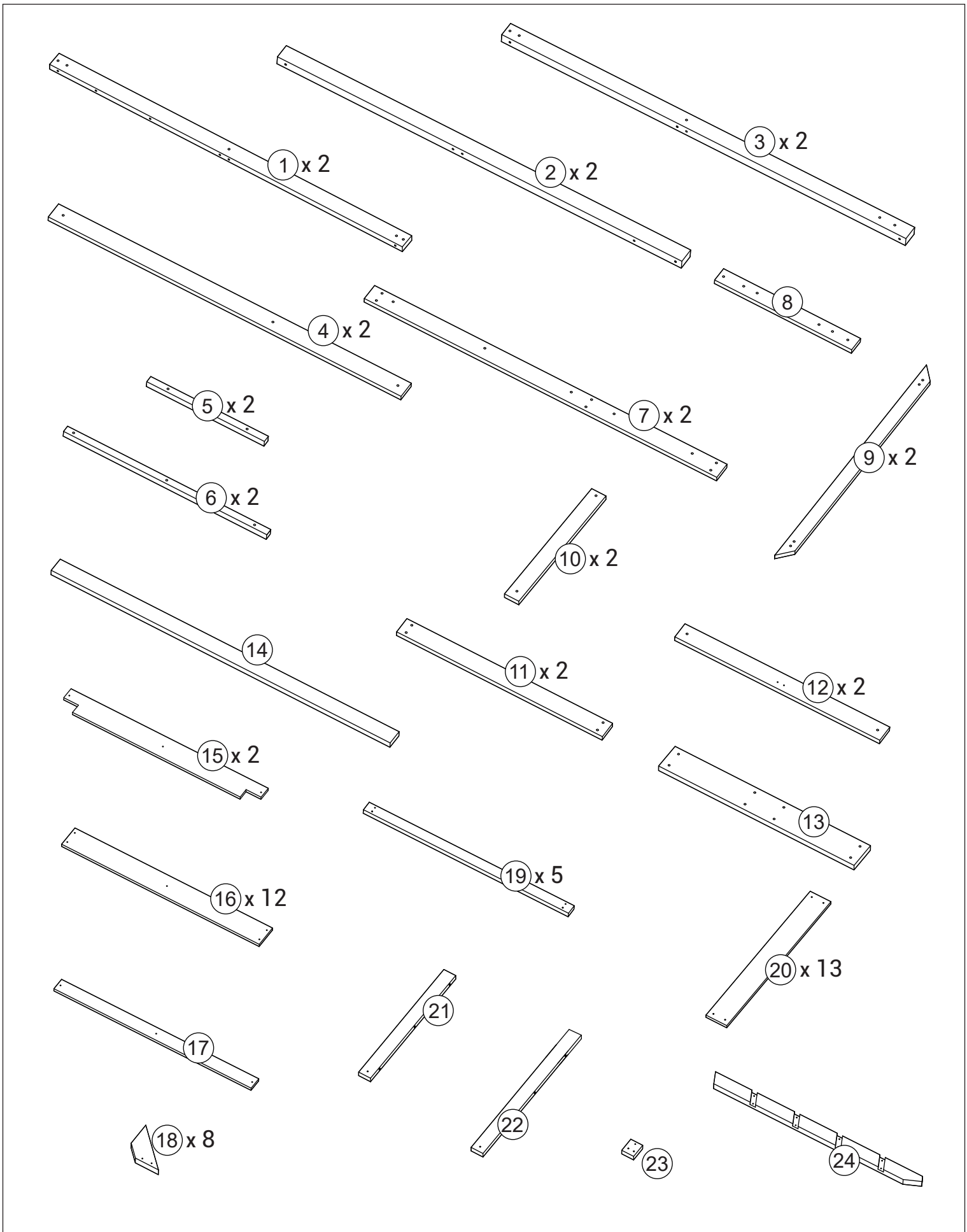
## SAFETY INSTRUCTIONS

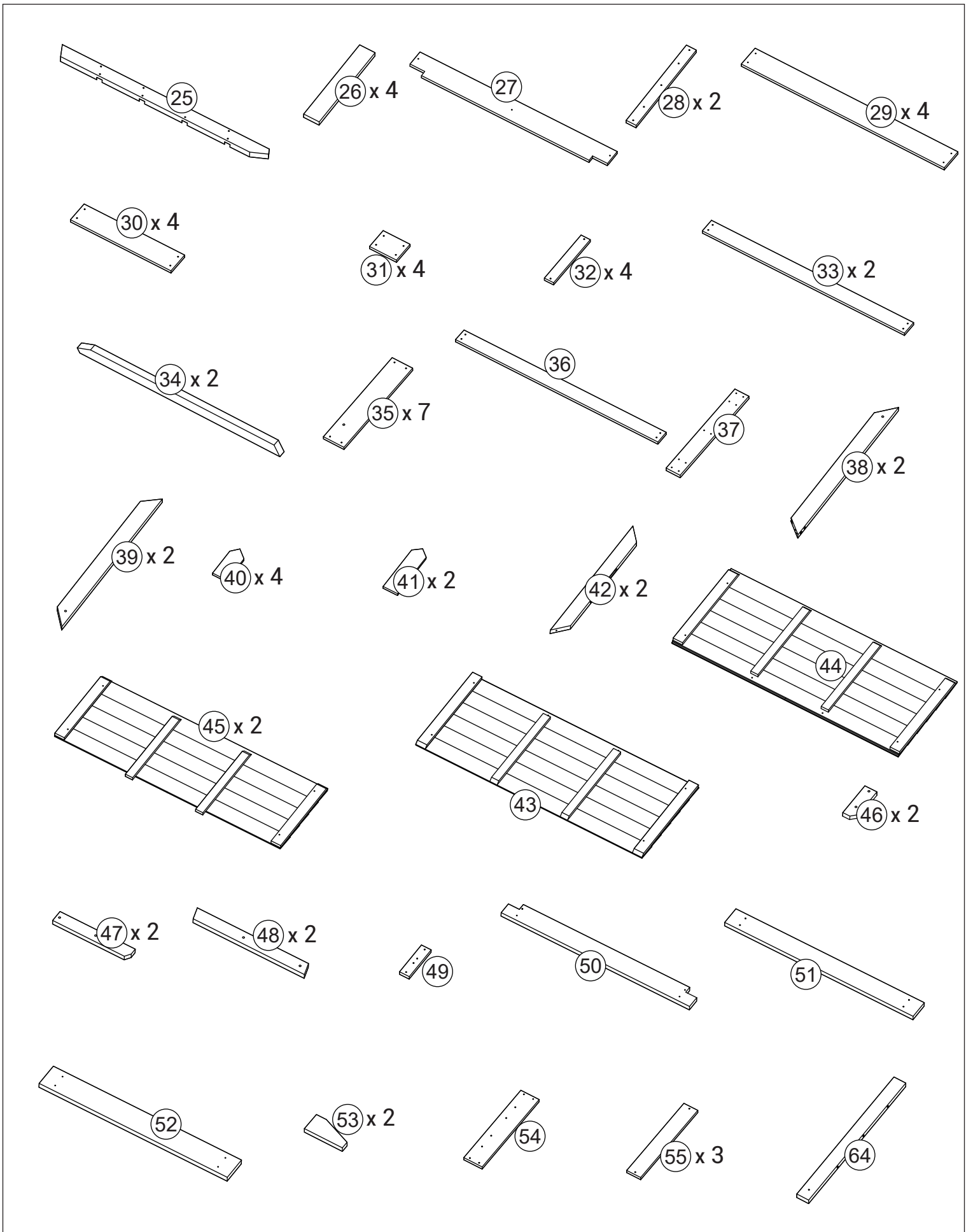
### **WARNING:**

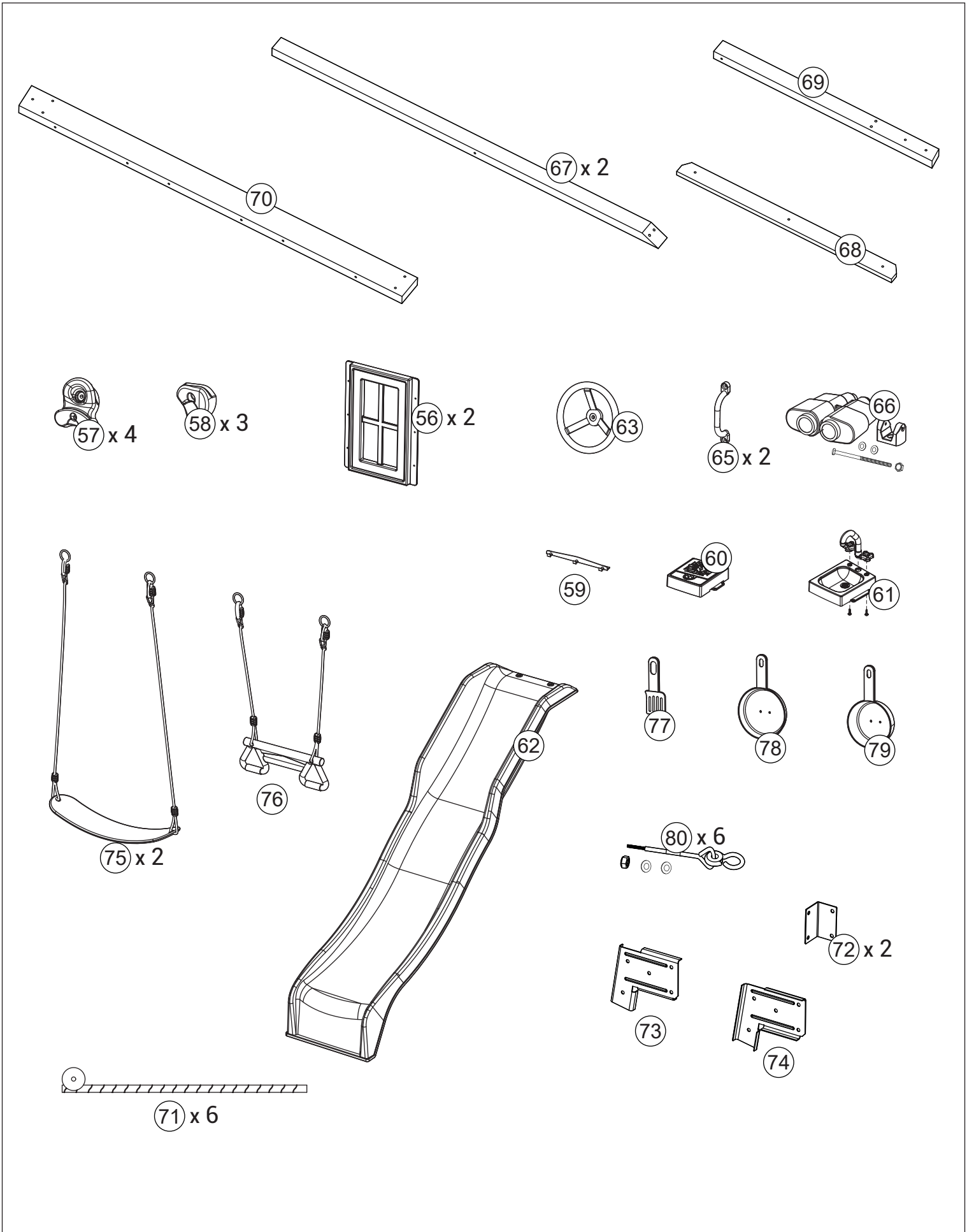
1. This manual lists the contents included in the box. Please take time to identify the hardware as well as the individual components of the product.
2. As you unpack and prepare for assembly, place the contents on a carpeted or padded area to protect them from damage.
3. Small parts present in unassembled state. It's a choking hazard!
4. Please follow the assembly instructions closely. Improper assembly can result in personal or property damage.
5. Assembled by an adult. In the process of play, parents should always accompany the children's side.
6. Do not install it in a dark, damp place.
7. Put it in a place with good ventilation.
8. Clean and disinfect your product frequently to keep it clean and hygienic.
9. Do not overload.

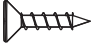





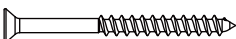
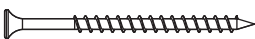
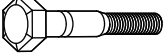
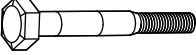
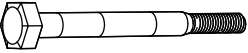
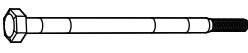
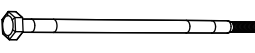
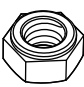
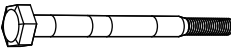
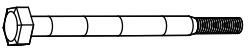
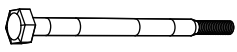
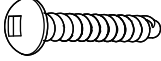
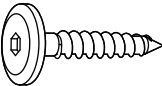

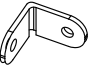
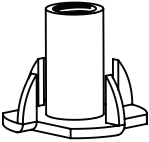
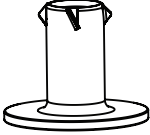
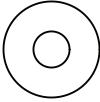
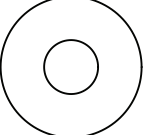
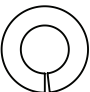
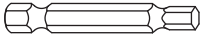
## MODEL AND PARAMETERS

<b>Model</b>	TLG92009
<b>Age of application</b>	3-10 age
<b>Product Size</b>	4865*3100*2690mm
<b>Material</b>	Wood







<b>A</b>	<b>x 20</b>	<b>B</b>	<b>x 8</b>	<b>C</b>	<b>x 4</b>	<b>D</b>	<b>x 39</b>	<b>E</b>	<b>x 224</b>
									
15mm		20mm		20mm		25mm		35mm	
<b>F</b>	<b>x 76</b>	<b>G</b>	<b>x 20</b>	<b>H</b>	<b>x 15</b>	<b>I</b>	<b>x 4</b>	<b>J</b>	<b>x 8</b>
									
45mm		60mm		70mm		H1		H2	
<b>K</b>	<b>x 20</b>	<b>L</b>	<b>x 33</b>	<b>M</b>	<b>x 2</b>	<b>N</b>	<b>x 9</b>	<b>O</b>	<b>x 7</b>
									
H3		H4		H7		LN1		H11	
<b>P</b>	<b>x 6</b>	<b>Q</b>	<b>x 4</b>	<b>R</b>	<b>x 7</b>	<b>S</b>	<b>x 4</b>	<b>T</b>	<b>x 8</b>
									
H12		H13		PB2		WL3		WL5	
<b>U</b>	<b>x 4</b>	<b>V</b>	<b>x 75</b>	<b>W</b>	<b>x 7</b>	<b>X</b>	<b>x 26</b>	<b>Y</b>	<b>x 118</b>
									
		TN1		BN1		FW3		FW1	
<b>Z</b>	<b>x 82</b>		<b>x 1</b>						
									
LW1		D6							

**Cleaning and Care:**

Clean surfaces with a dry or damp soft cloth. Do not use abrasive cleaners.

**Nettoyage et Entretien:**

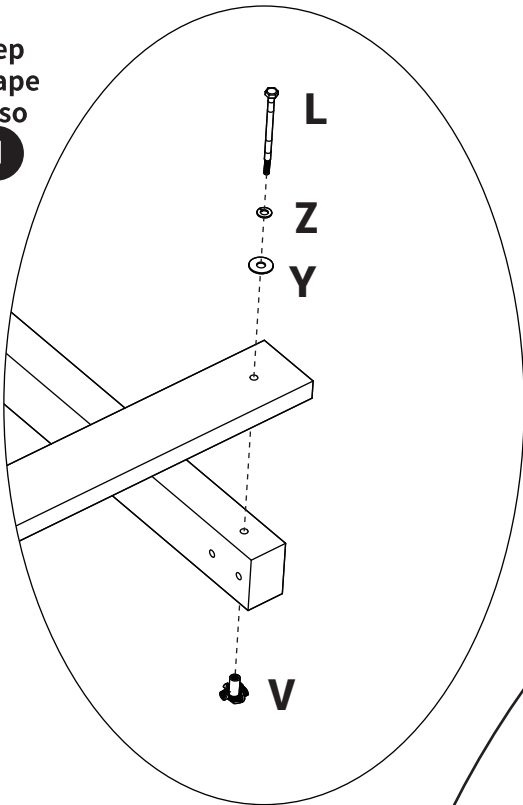
Nettoyer les surfaces avec un chiffon doux, sec ou humide. Ne pas utiliser de nettoyeurs abrasifs.

**Limpieza y Cuidado:**

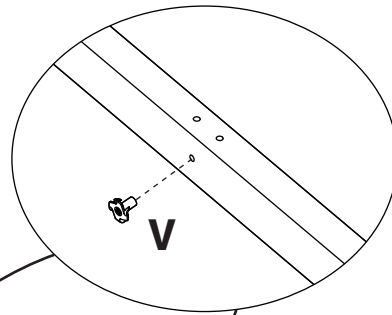
Limpie las superficies con un paño suave seco o húmedo. No use limpiadores abrasivos.

Step  
Étape  
Paso

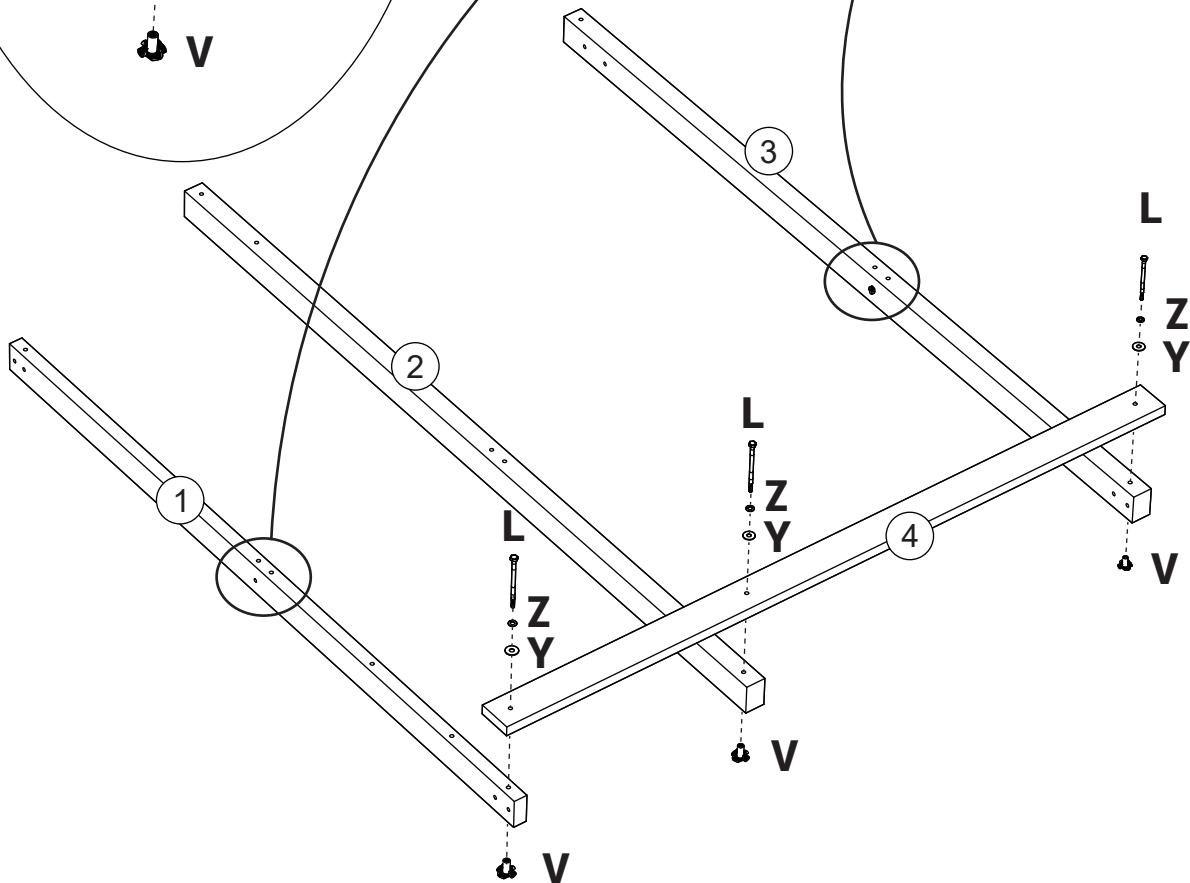
1



①	x 1
②	x 1
③	x 1
④	x 1
Ⓛ	x 3
Ⓥ	x 5
Ⓨ	x 3
Ⓩ	x 3

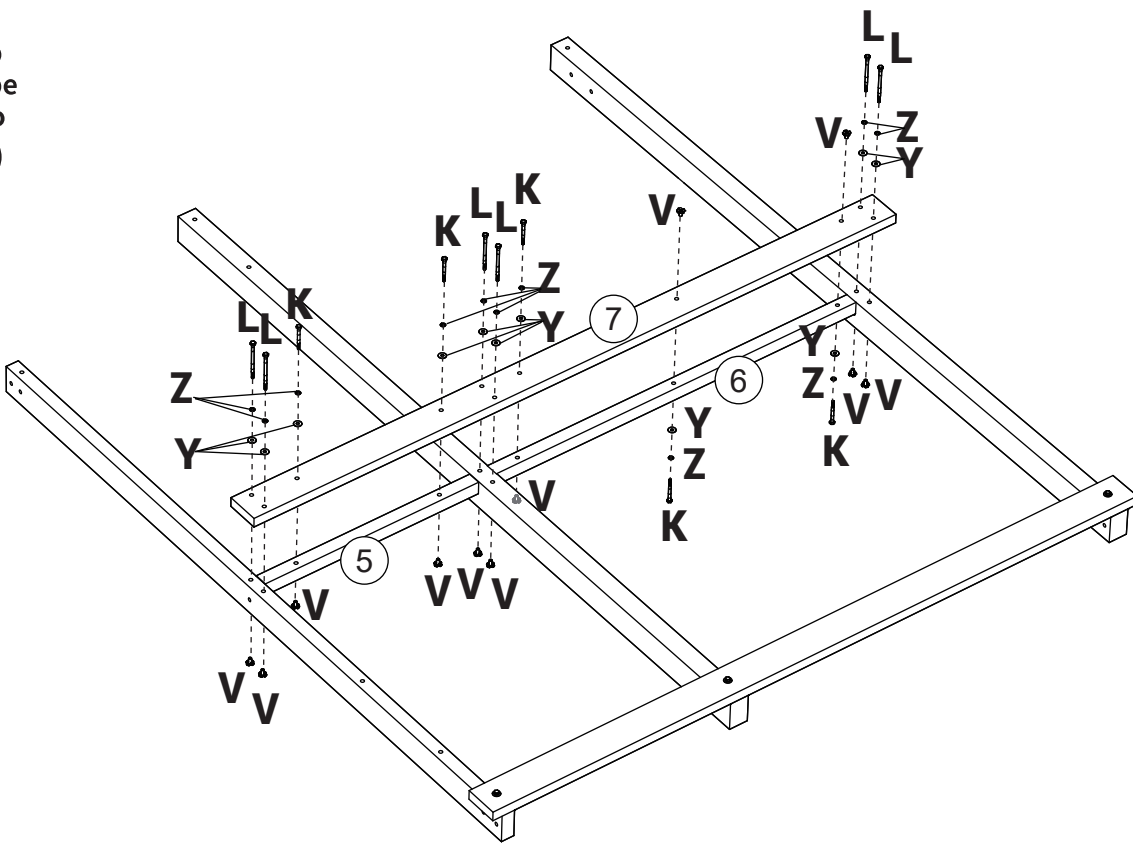


Assemble T-Nuts first  
with hammer!



Step  
Étape  
Paso

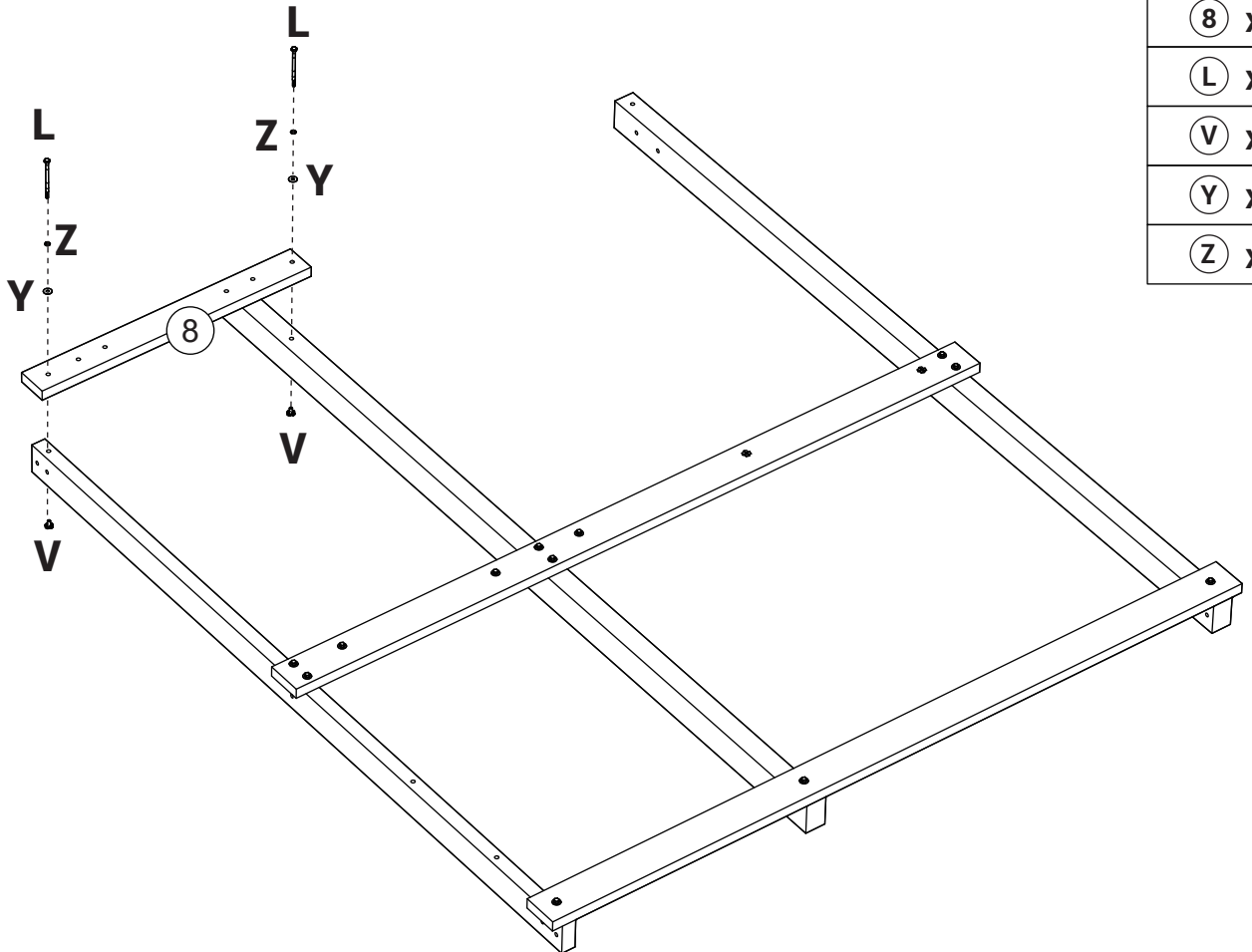
2



⑤	x 1
⑥	x 1
⑦	x 1
L	x 6
K	x 5
V	x 11
Y	x 11
Z	x 11

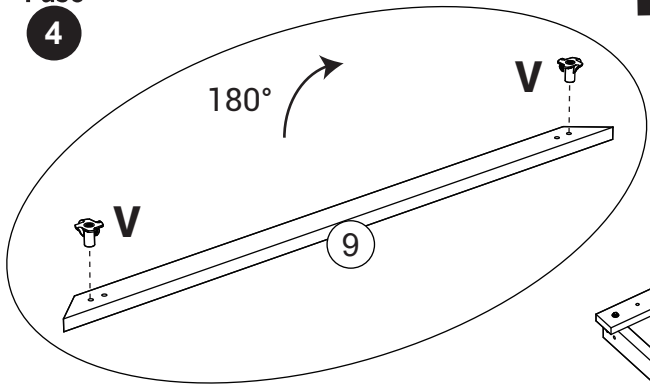
Step  
Étape  
Paso

3

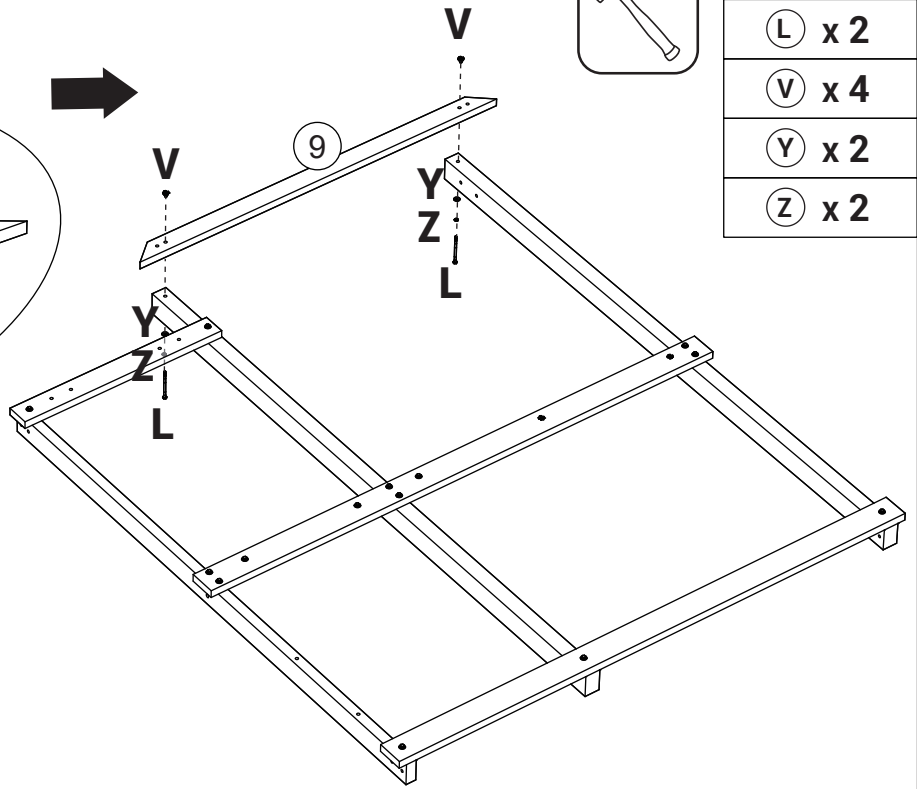


⑧	x 1
L	x 2
V	x 2
Y	x 2
Z	x 2

Step  
Étape  
Paso  
**4**

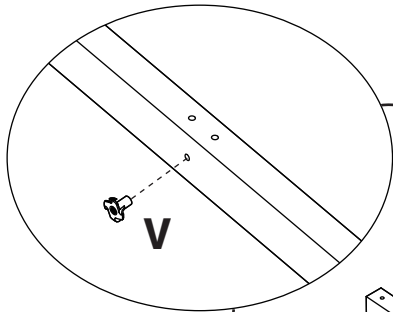


Assemble T-Nuts first with hammer!

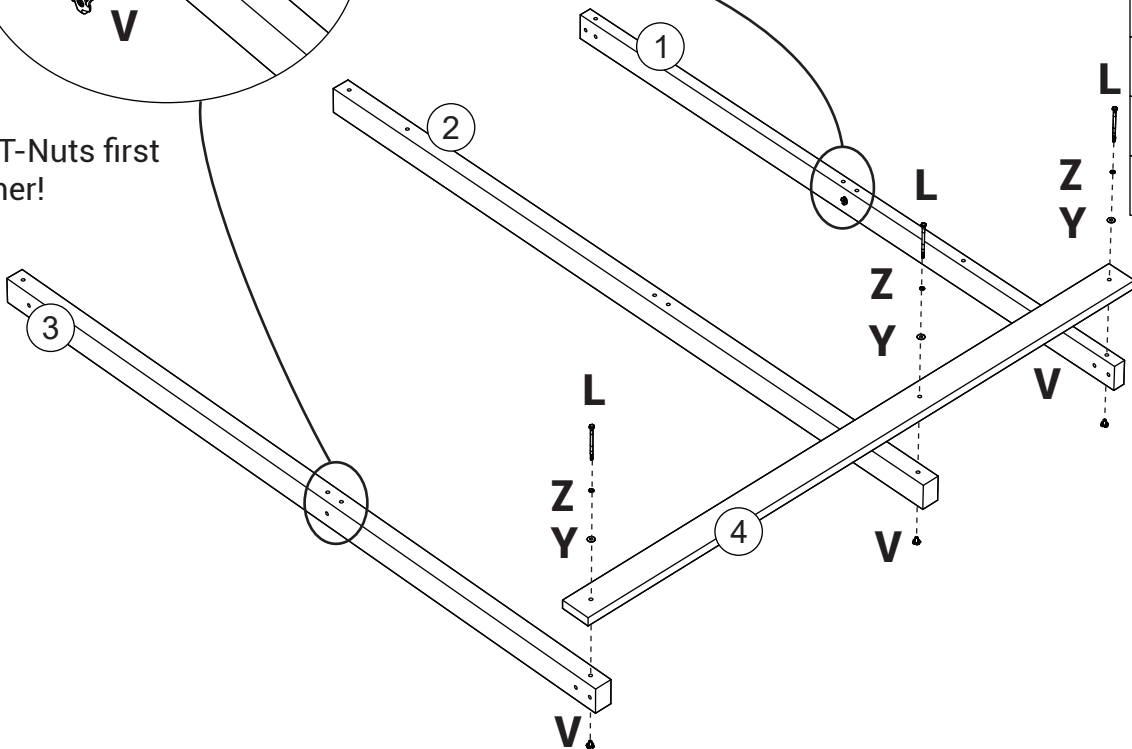


9	x 1
L	x 2
V	x 4
Y	x 2
Z	x 2

Step  
Étape  
Paso  
**5**



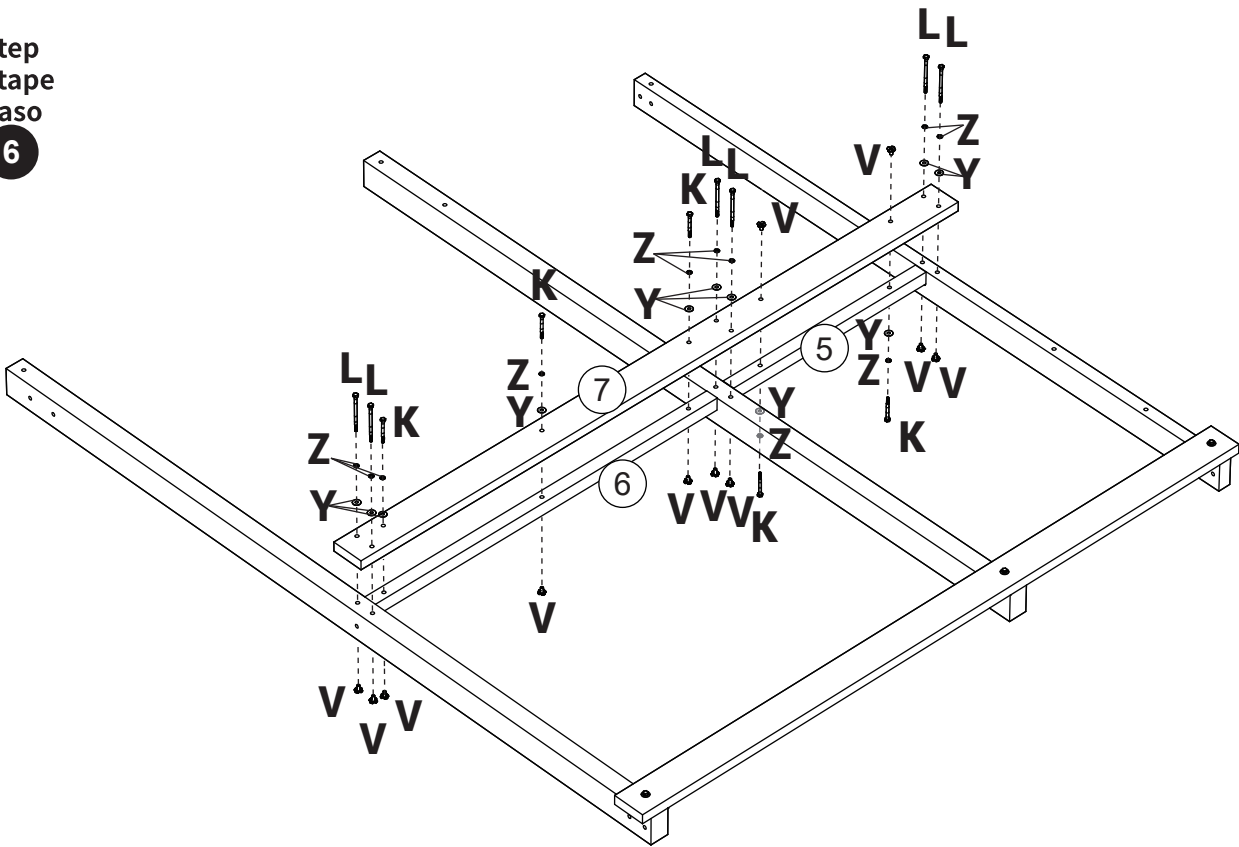
Assemble T-Nuts first with hammer!



1	x 1
2	x 1
3	x 1
4	x 1
L	x 3
V	x 5
Y	x 3
Z	x 3

Step  
Étape  
Paso

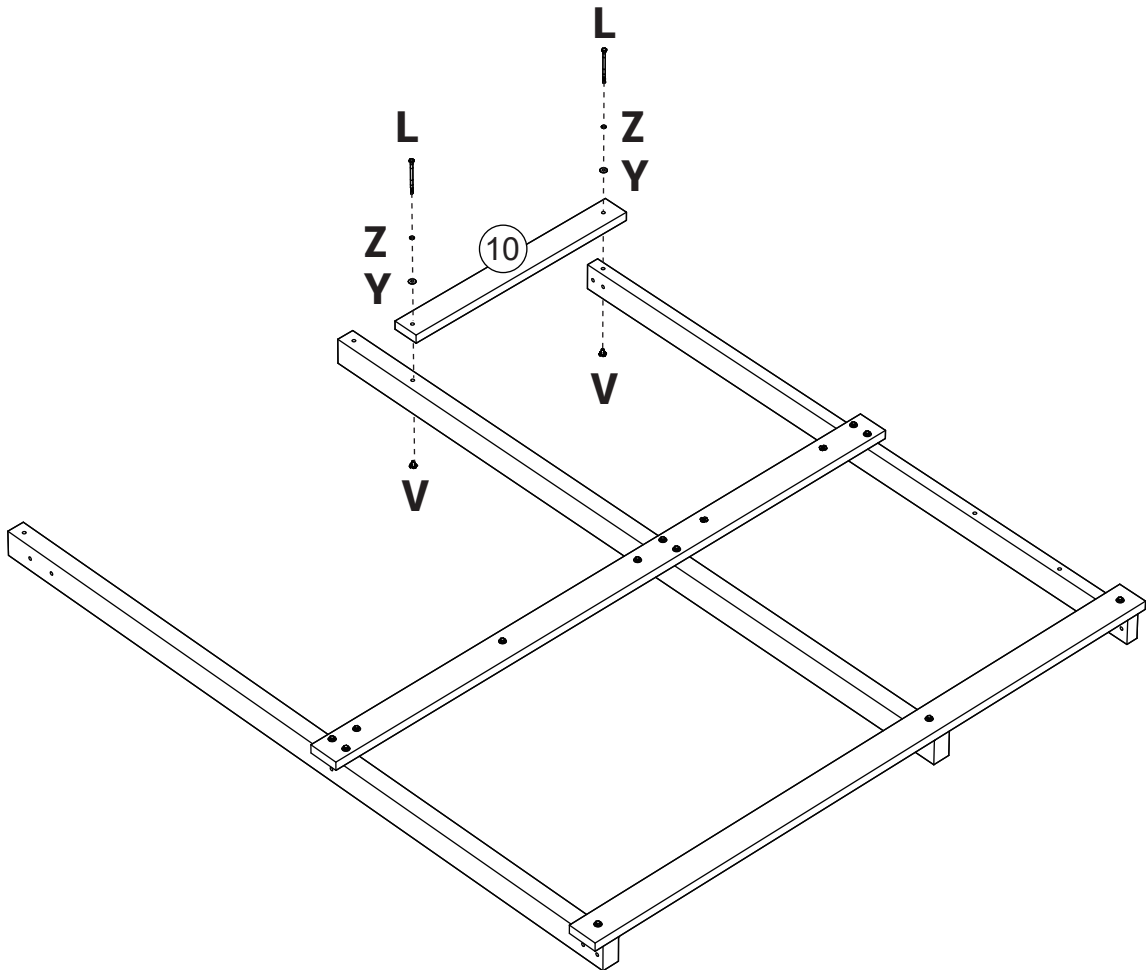
6



⑤	x 1
⑥	x 1
⑦	x 1
L	x 6
K	x 5
V	x 11
Y	x 11
Z	x 11

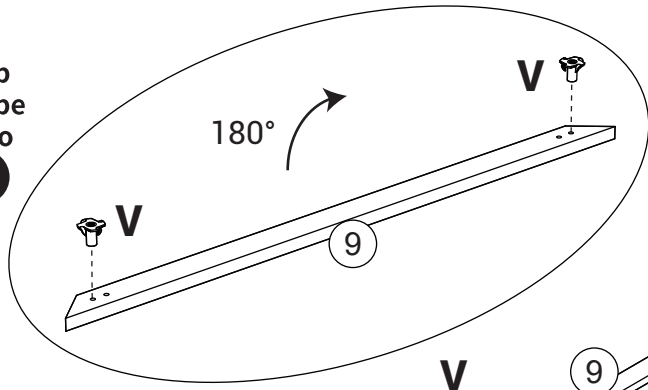
Step  
Étape  
Paso

7



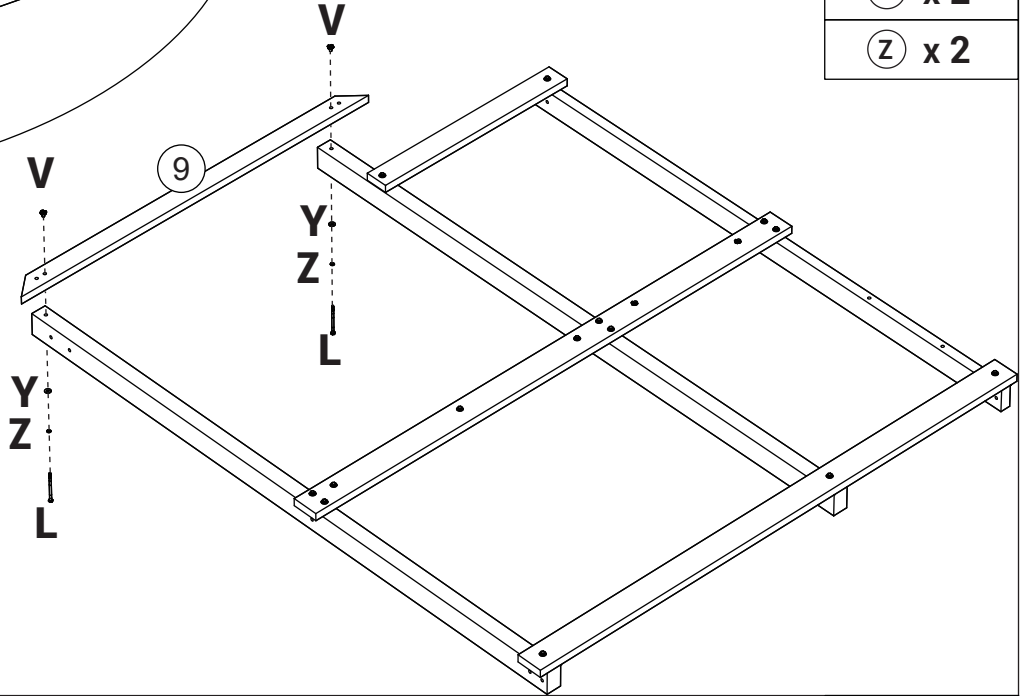
⑩	x 1
L	x 2
V	x 2
Y	x 2
Z	x 2

Step  
Étape  
Paso  
**8**

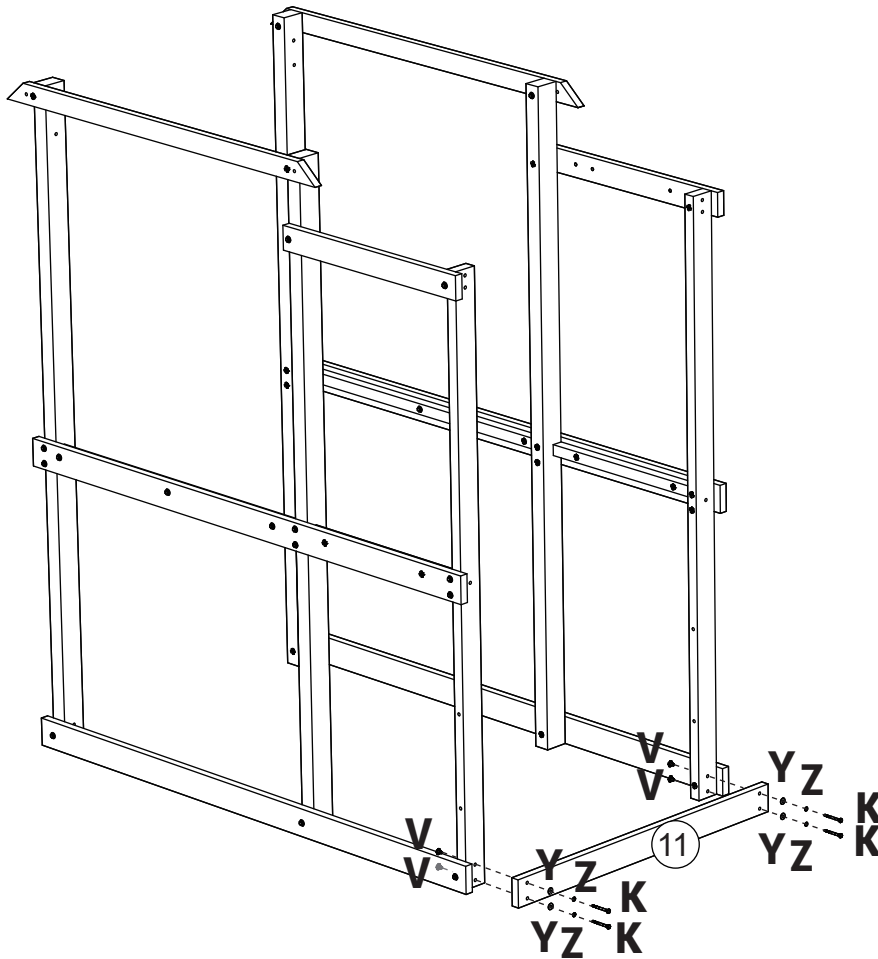


9	x 1
L	x 2
V	x 4
Y	x 2
Z	x 2

Assemble T-Nuts first  
with hammer! →



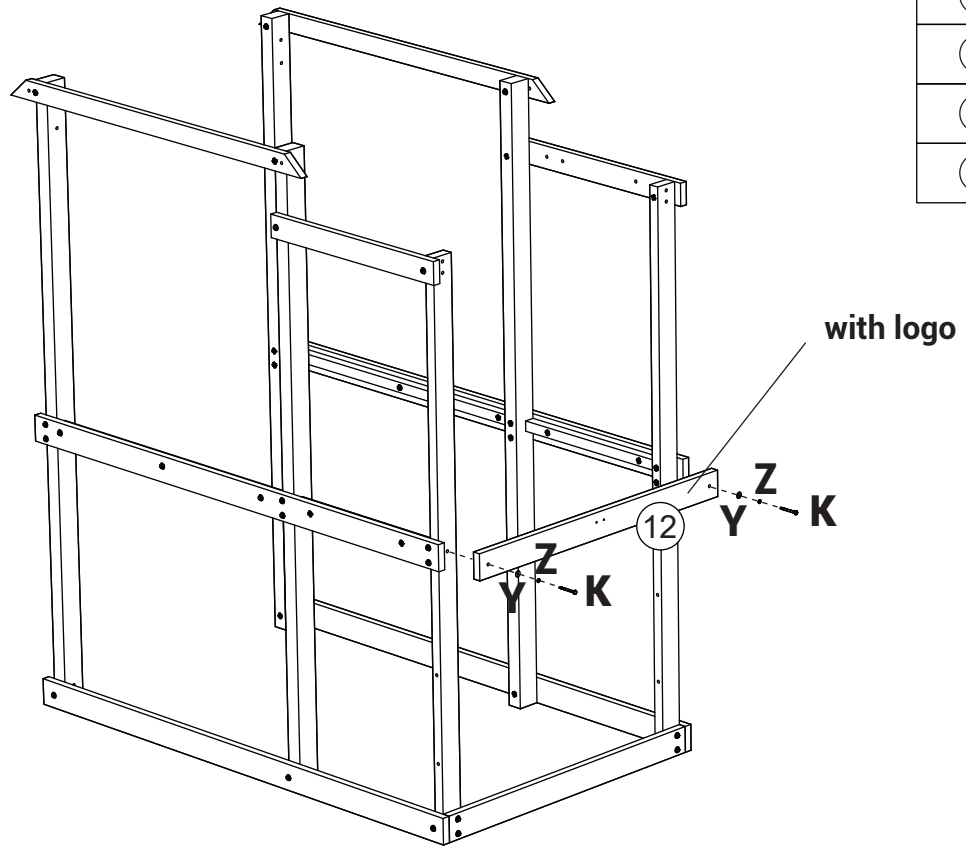
Step  
Étape  
Paso  
**9**



11	x 1
K	x 4
V	x 4
Y	x 4
Z	x 4

Step  
Étape  
Paso

10



12 x 1

K x 2

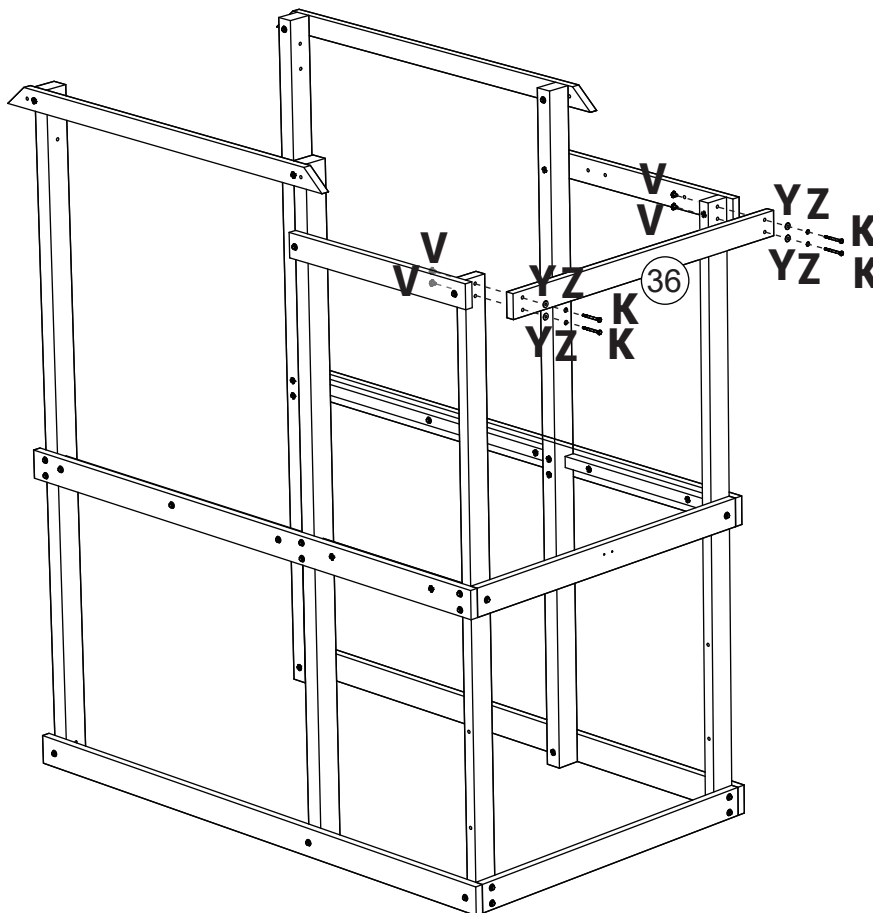
Y x 2

Z x 2

with logo

Step  
Étape  
Paso

11



36 x 1

K x 4

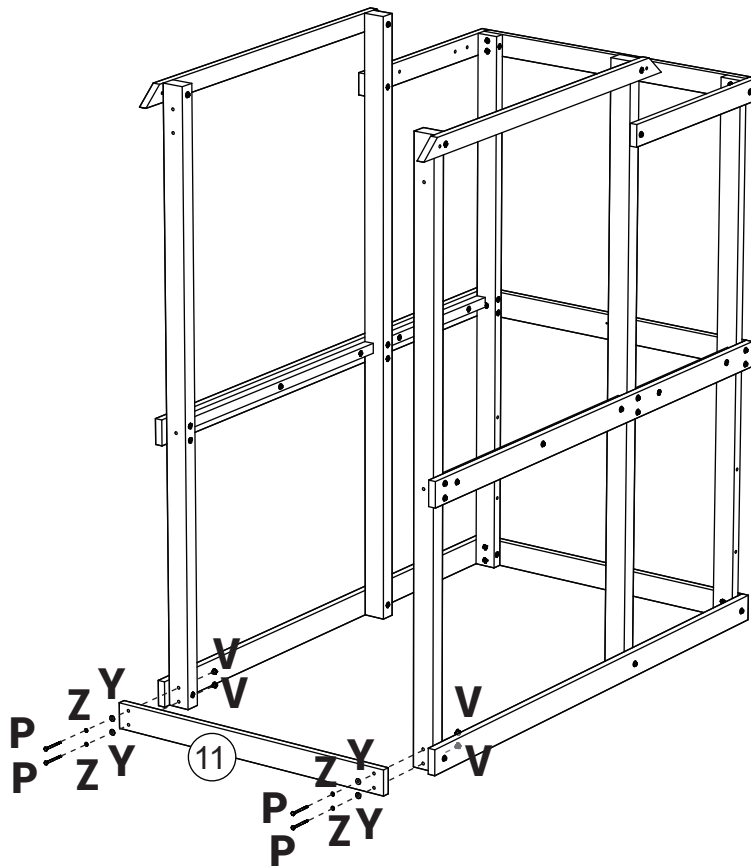
V x 4

Y x 4

Z x 4

Step  
Étape  
Paso

12



①① x 1

Ⓟ x 4

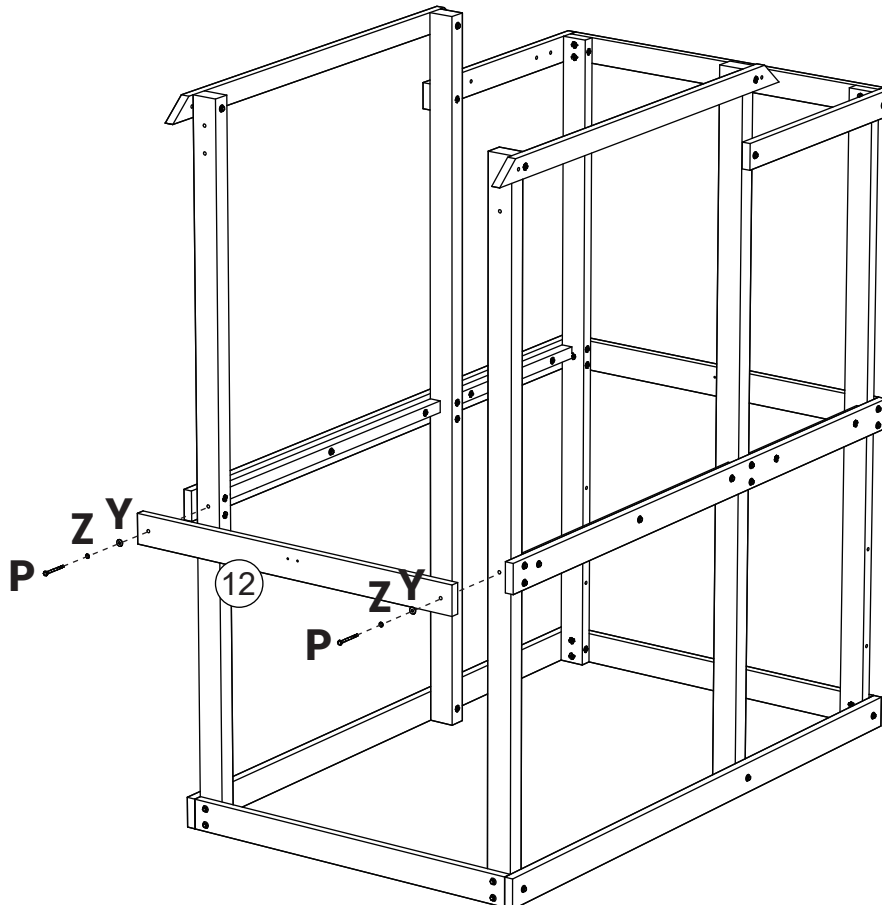
Ⓥ x 4

Ⓨ x 4

Ⓩ x 4

Step  
Étape  
Paso

13



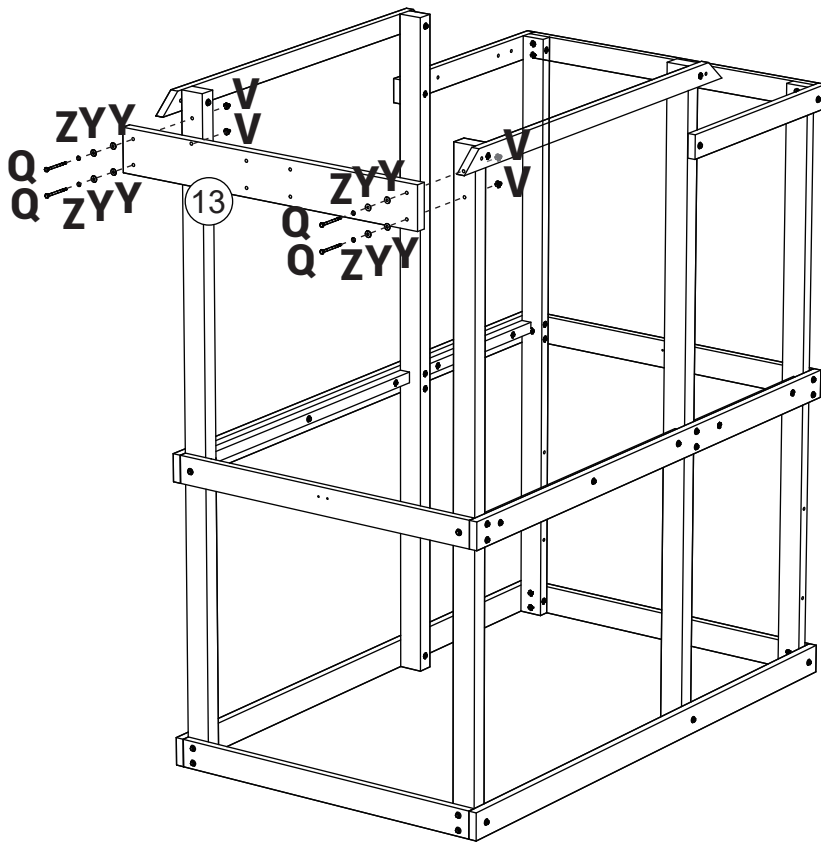
①② x 1

Ⓟ x 2

Ⓨ x 2

Ⓩ x 2

Step  
Étape  
Paso  
**14**



⑬ x 1

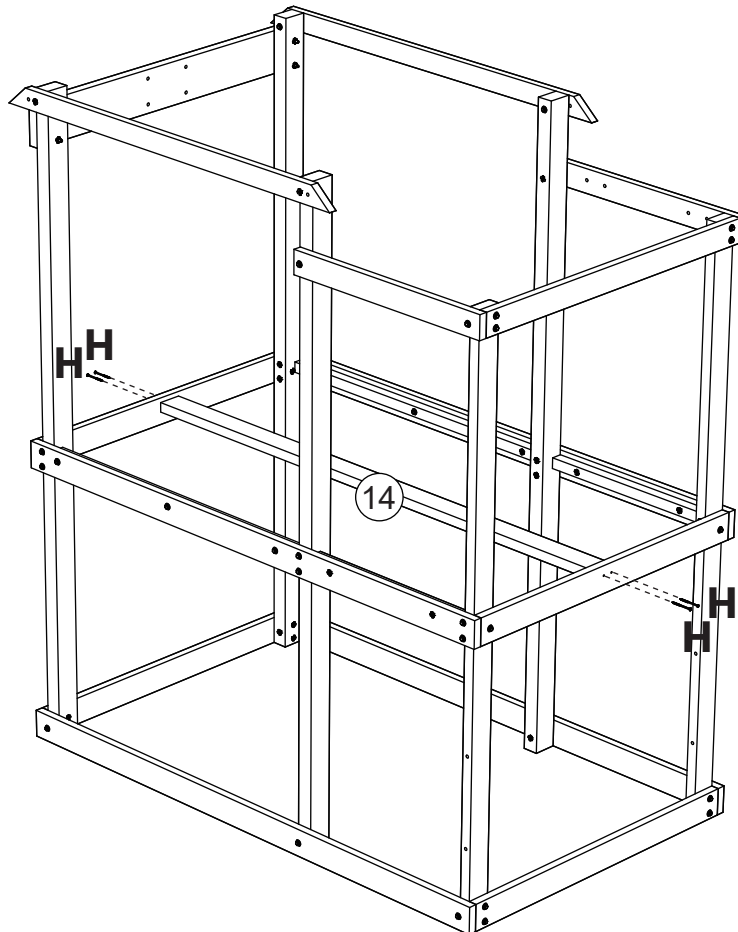
Ⓚ x 4

Ⓥ x 4

Ⓨ x 8

Ⓩ x 4

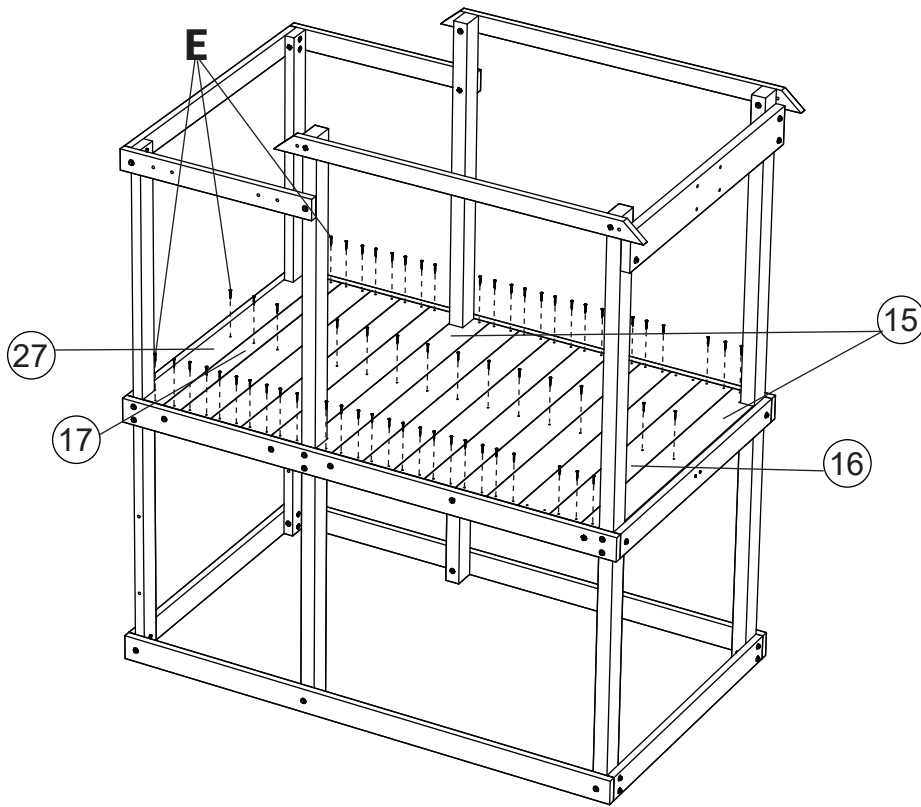
Step  
Étape  
Paso  
**15**



⑭ x 1

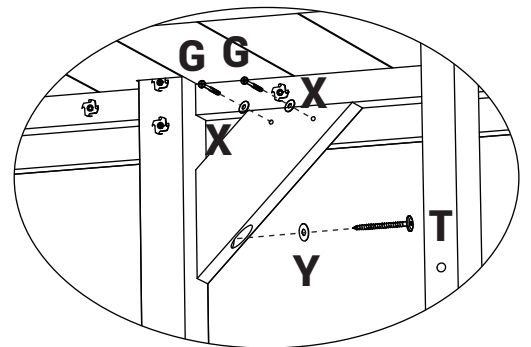
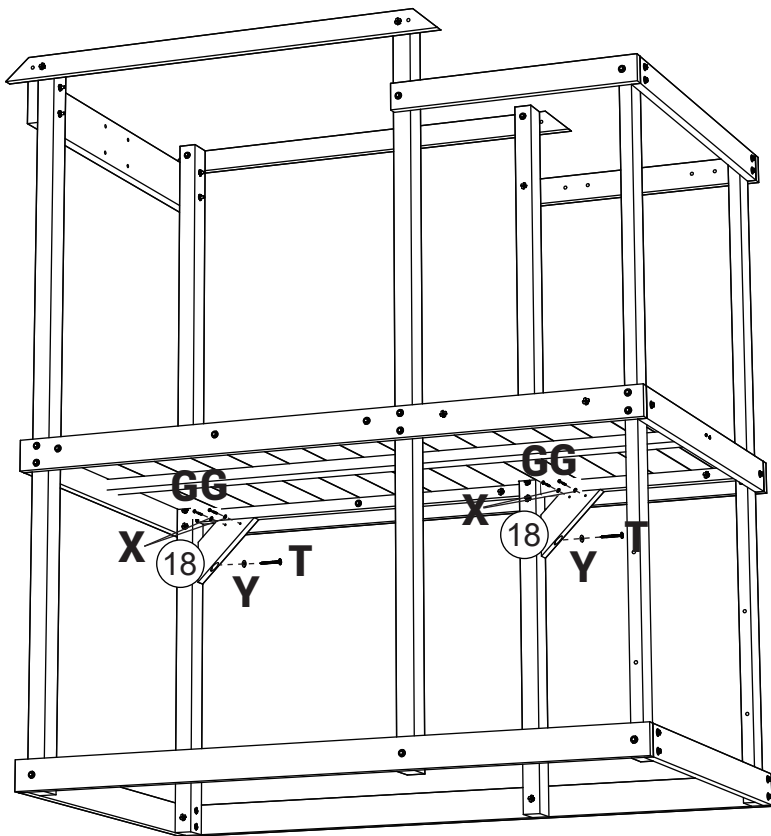
ⓓ x 4

Step  
Étape  
Paso  
**16**



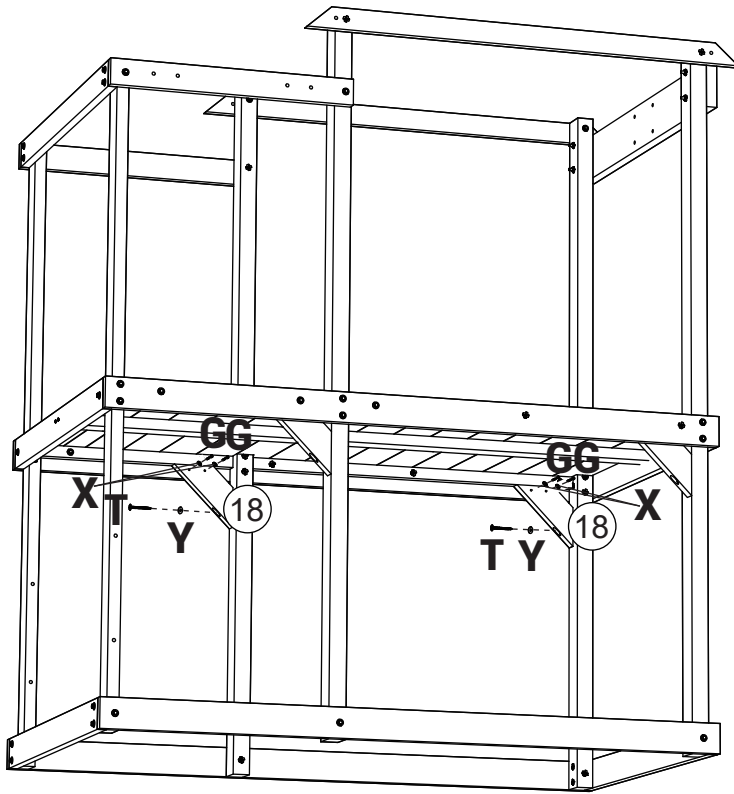
15	x 2
16	x 12
17	x 1
27	x 1
E	x 67

Step  
Étape  
Paso  
**17**

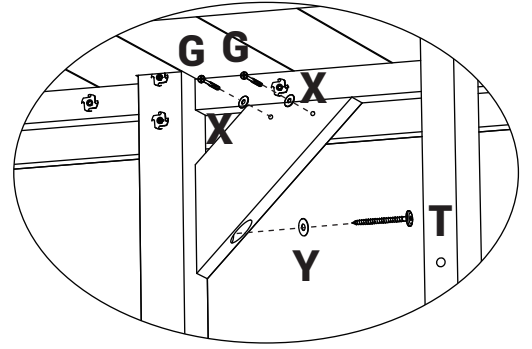


18	x 2
G	x 4
T	x 2
X	x 4
Y	x 2

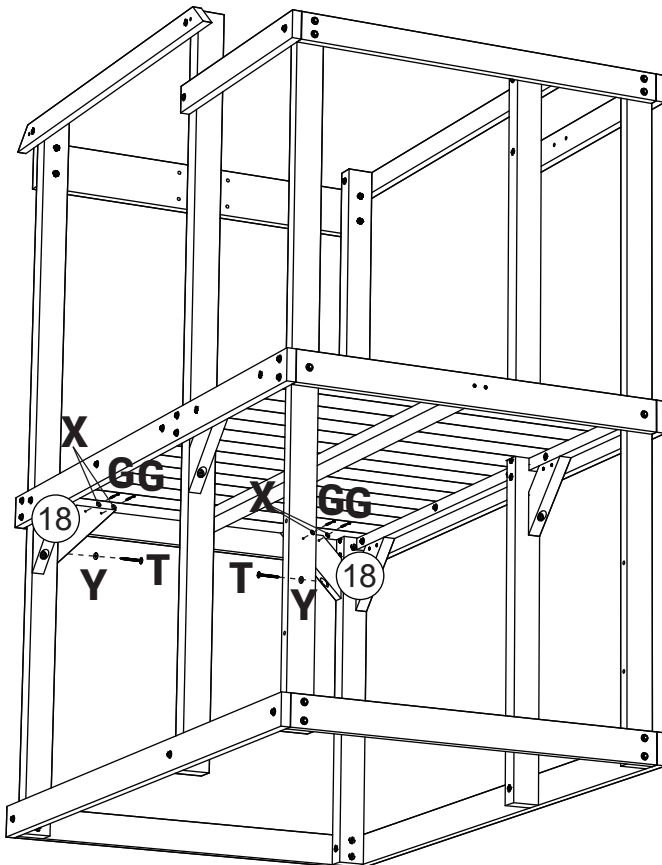
Step  
Étape  
Paso  
**18**



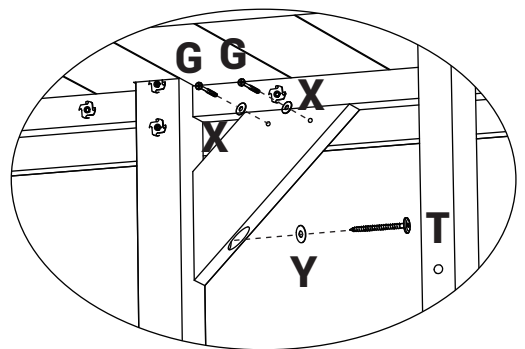
- (18) x 2
- (G) x 4
- (T) x 2
- (X) x 4
- (Y) x 2



Step  
Étape  
Paso  
**19**

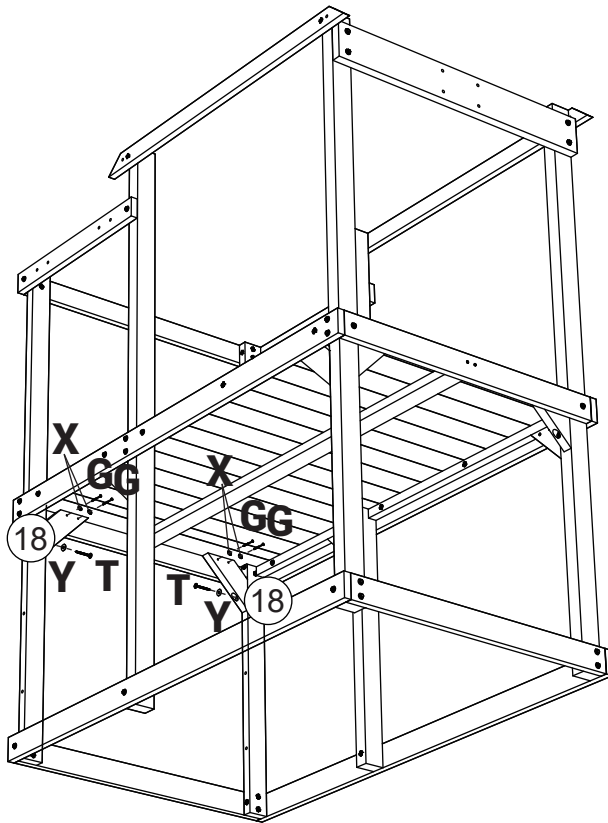


- (18) x 2
- (G) x 4
- (T) x 2
- (X) x 4
- (Y) x 2



Step  
Étape  
Paso

20



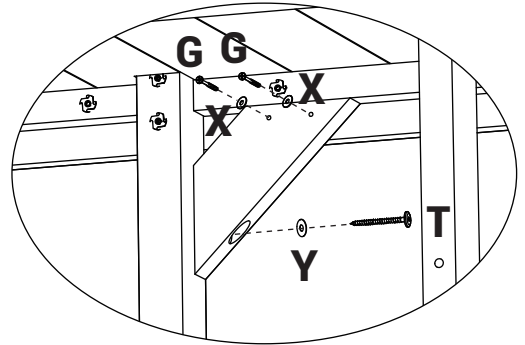
18 x 2

G x 4

T x 2

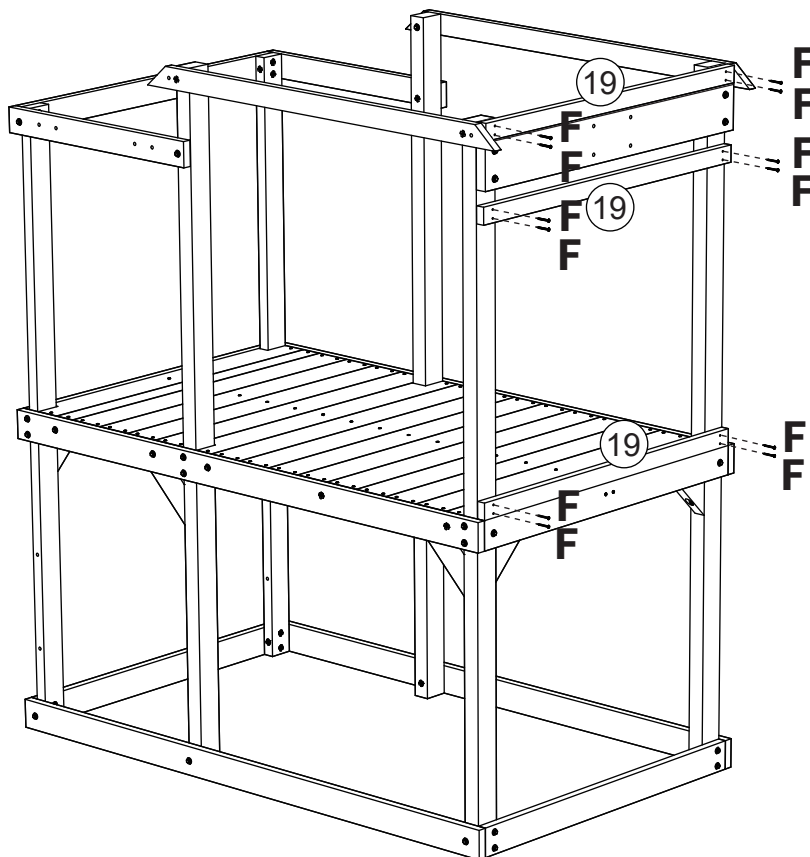
X x 4

Y x 2



Step  
Étape  
Paso

21

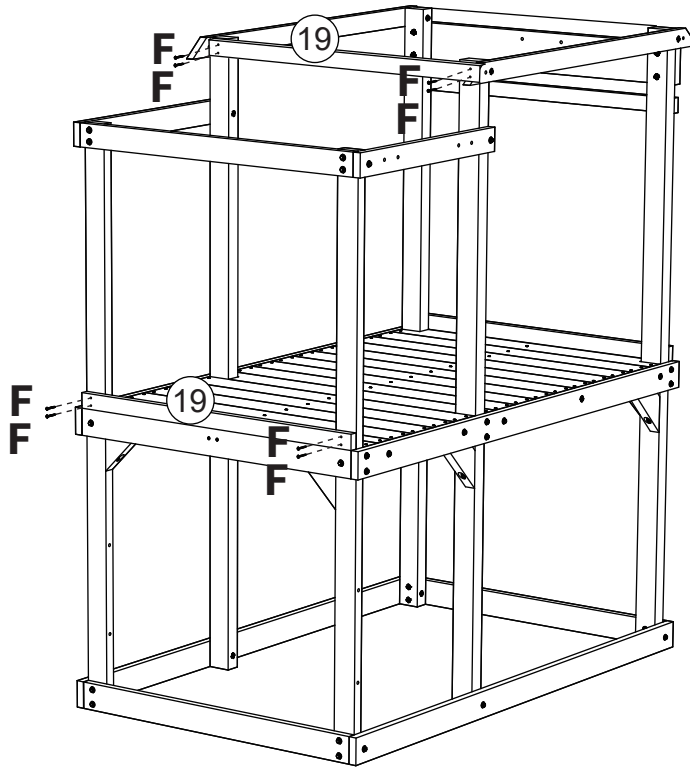


19 x 3

F x 12

Step  
Étape  
Paso

22

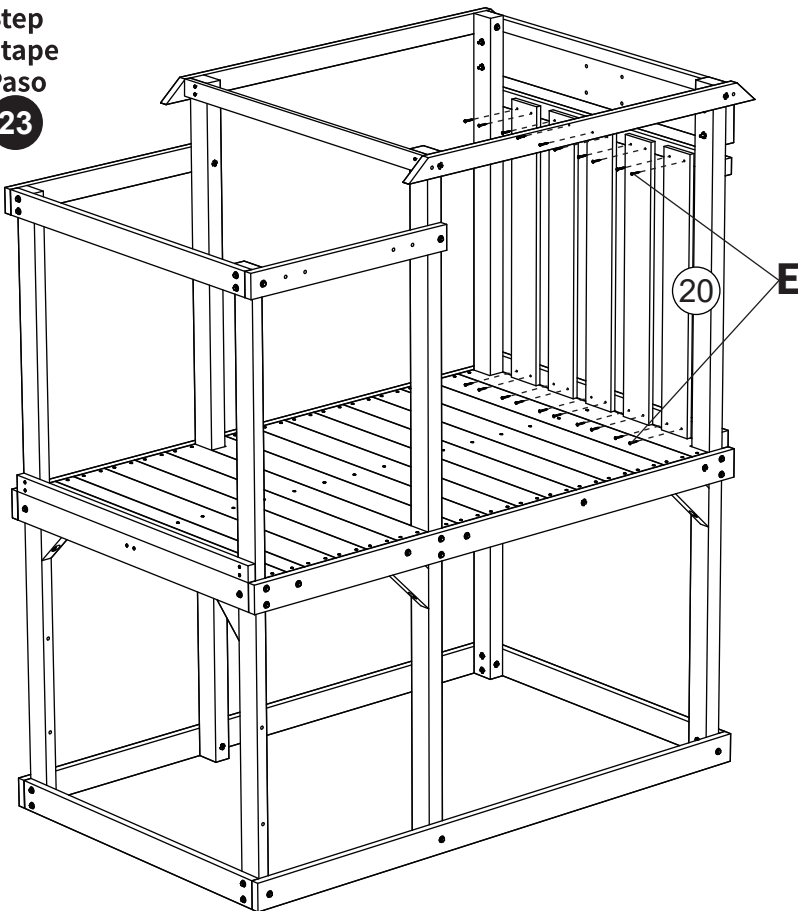


19 x 2

F x 8

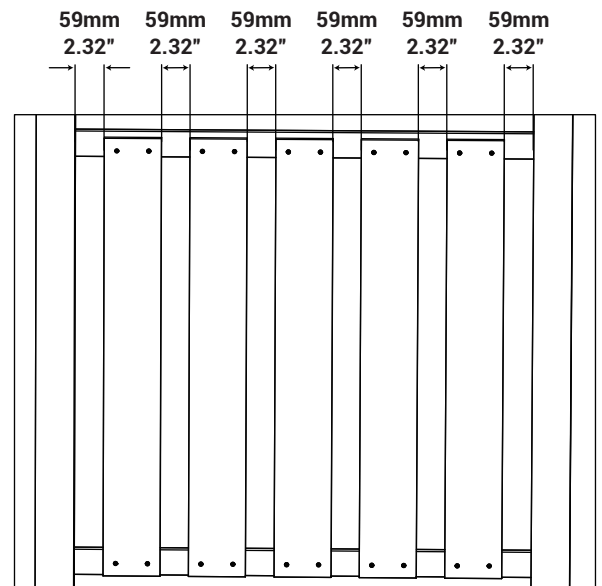
Step  
Étape  
Paso

23



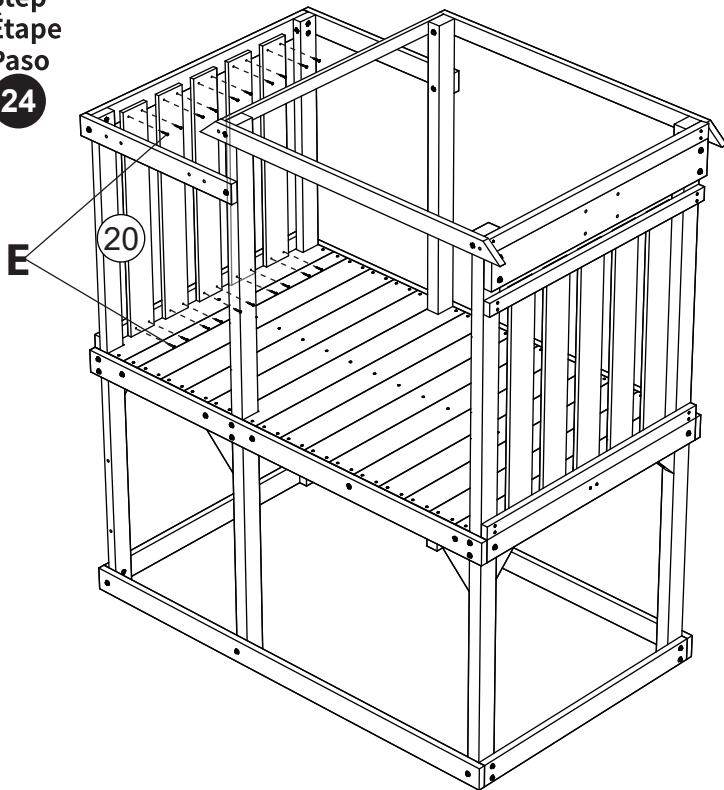
20 x 5

E x 20



Step  
Étape  
Paso

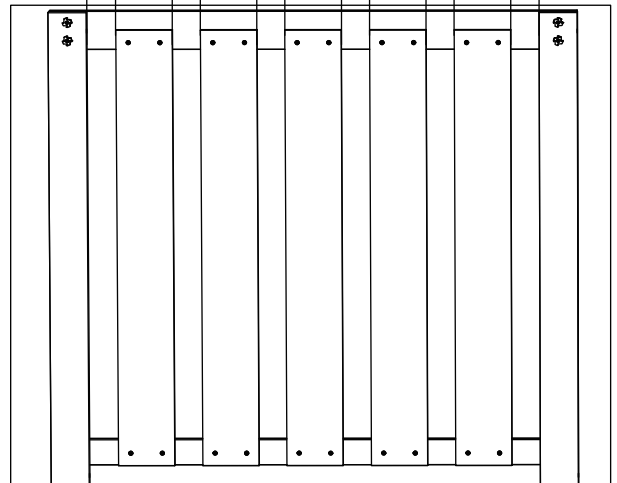
24



⊙ 20 x 5

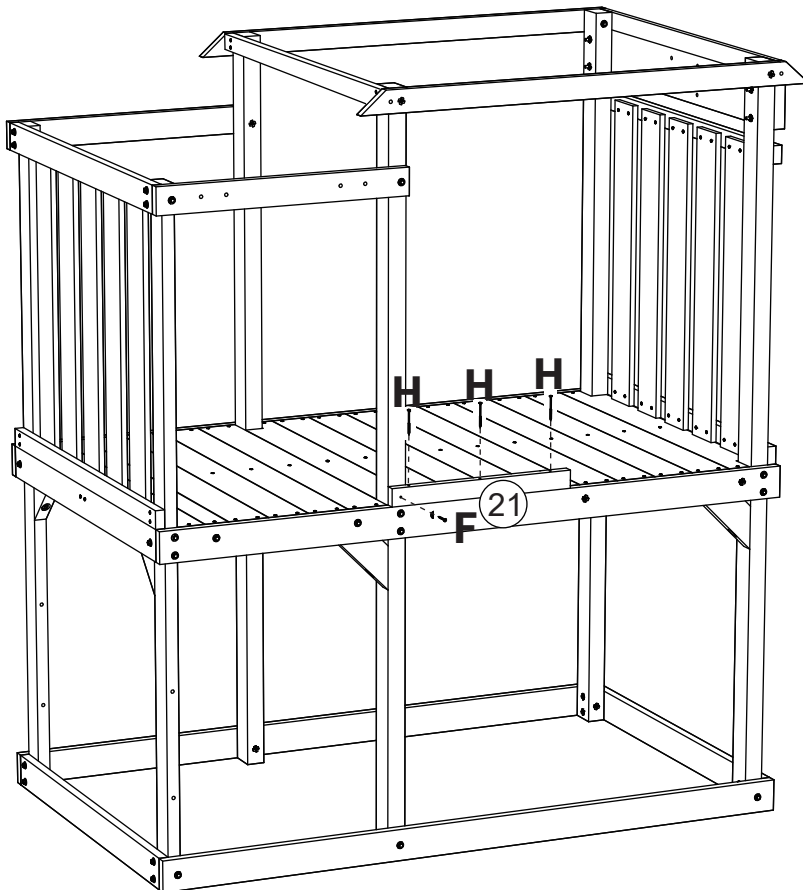
⊙ E x 20

59mm 59mm 59mm 59mm 59mm 59mm  
2.32" 2.32" 2.32" 2.32" 2.32" 2.32"



Step  
Étape  
Paso

25



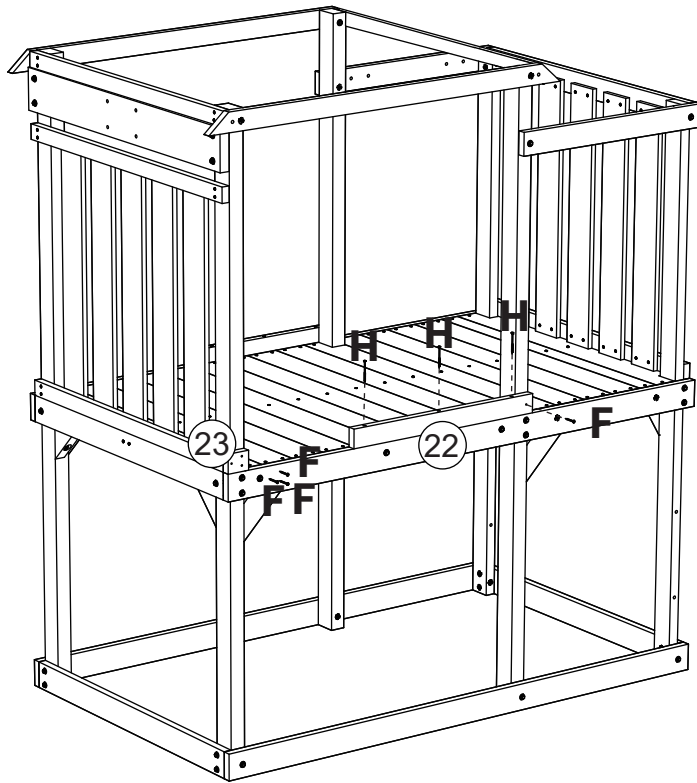
⊙ 21 x 1

⊙ F x 1

⊙ H x 3

Step  
Étape  
Paso

26



22 x 1

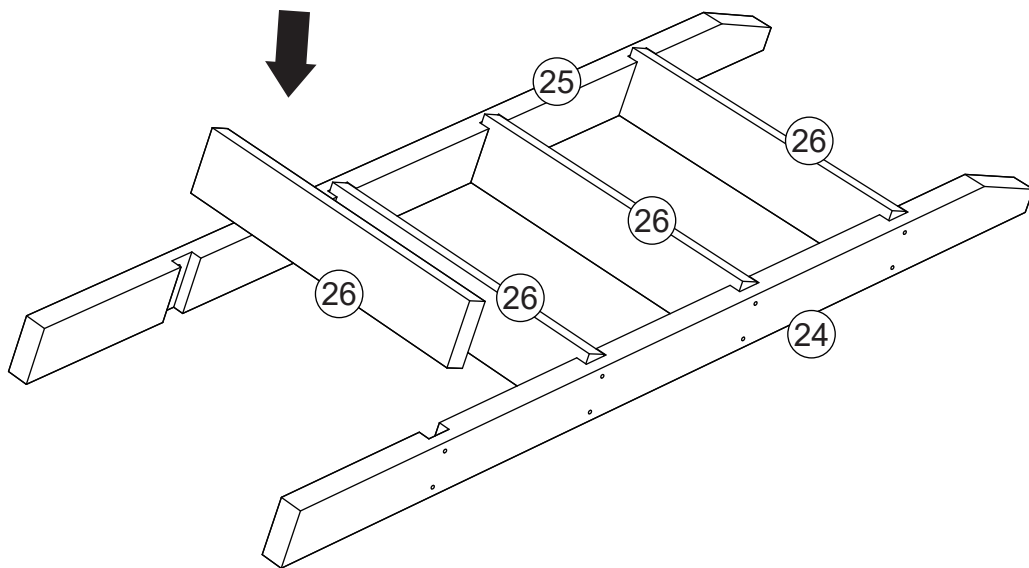
23 x 1

F x 4

H x 3

Step  
Étape  
Paso

27



24 x 1

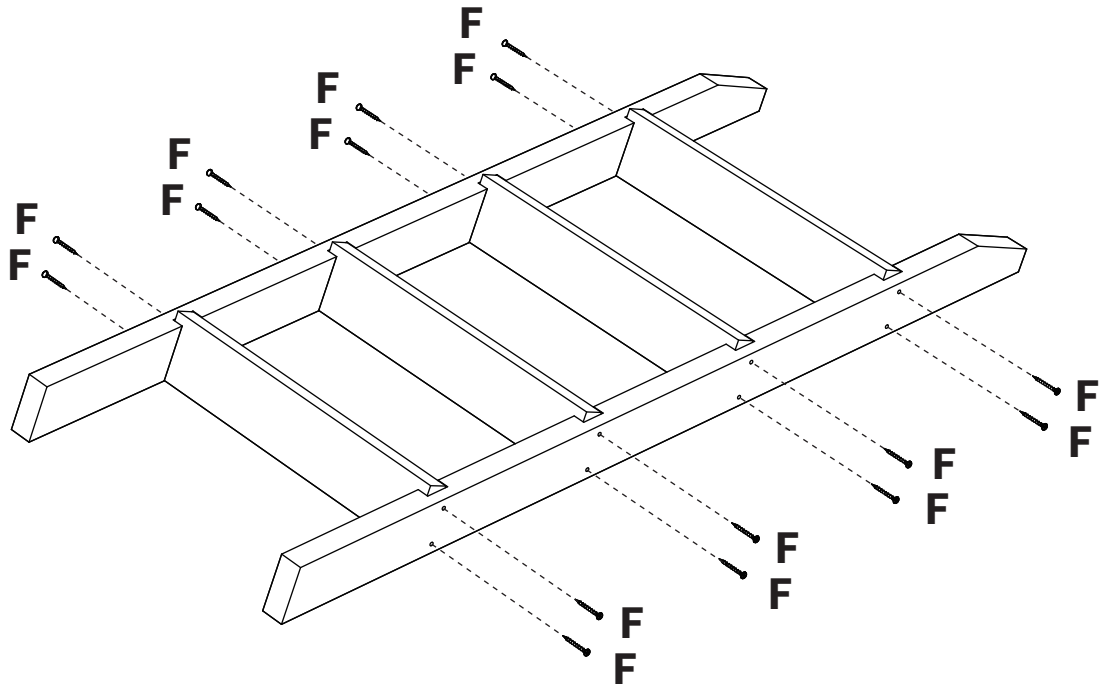
25 x 1

26 x 4

ⓕ x 16

Step  
Étape  
Paso

28

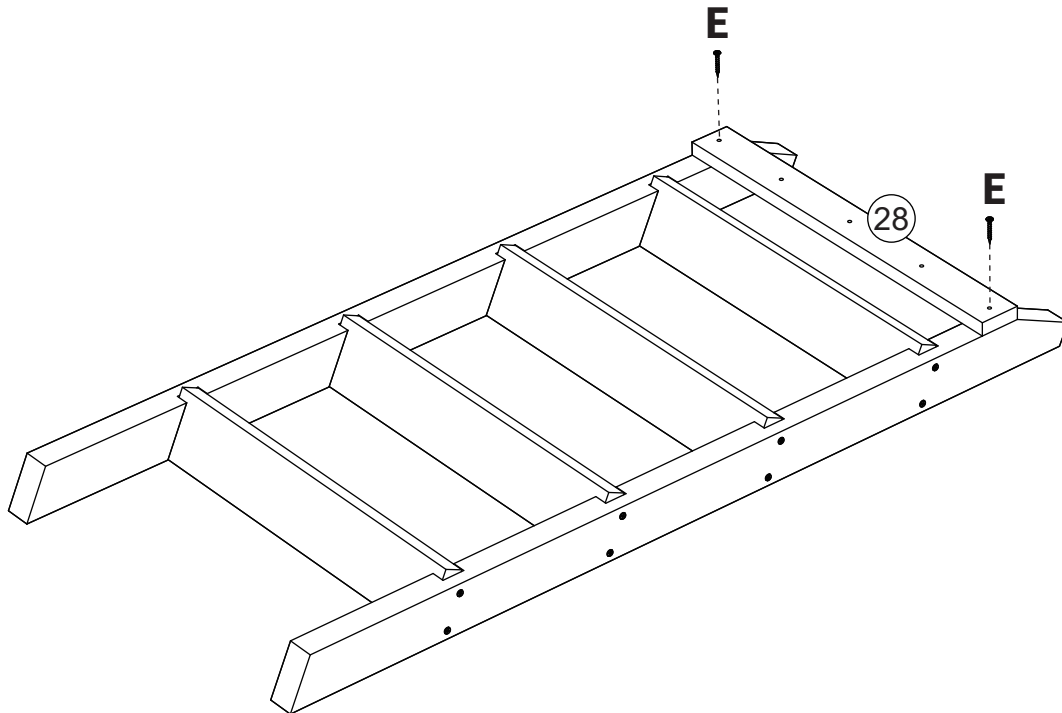


Step  
Étape  
Paso

29

28 x 1

ⓔ x 2

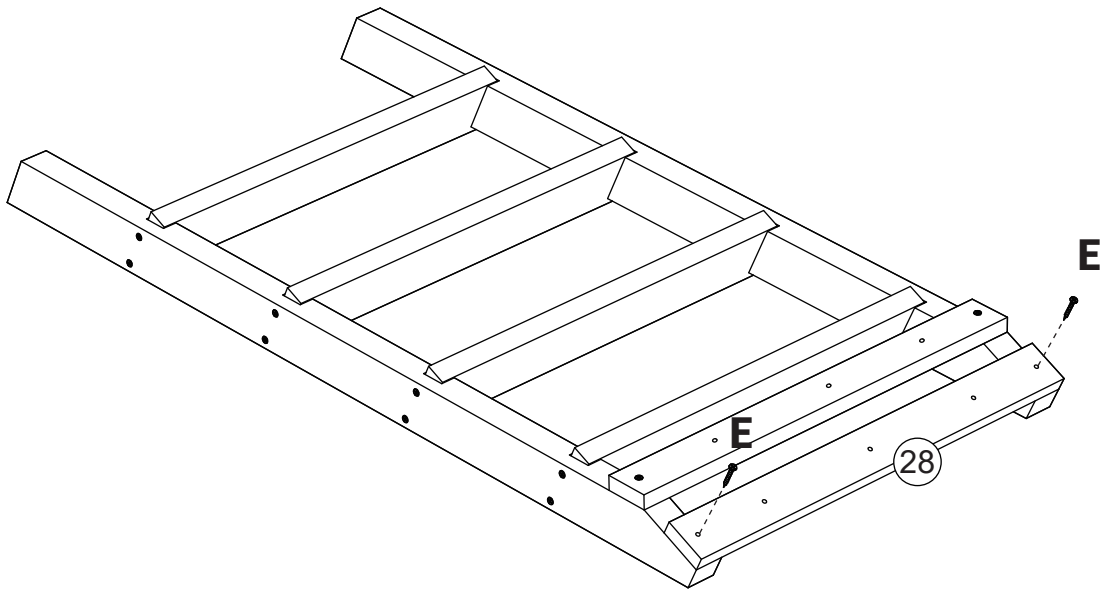


Step  
Étape  
Paso

30

28 x 1

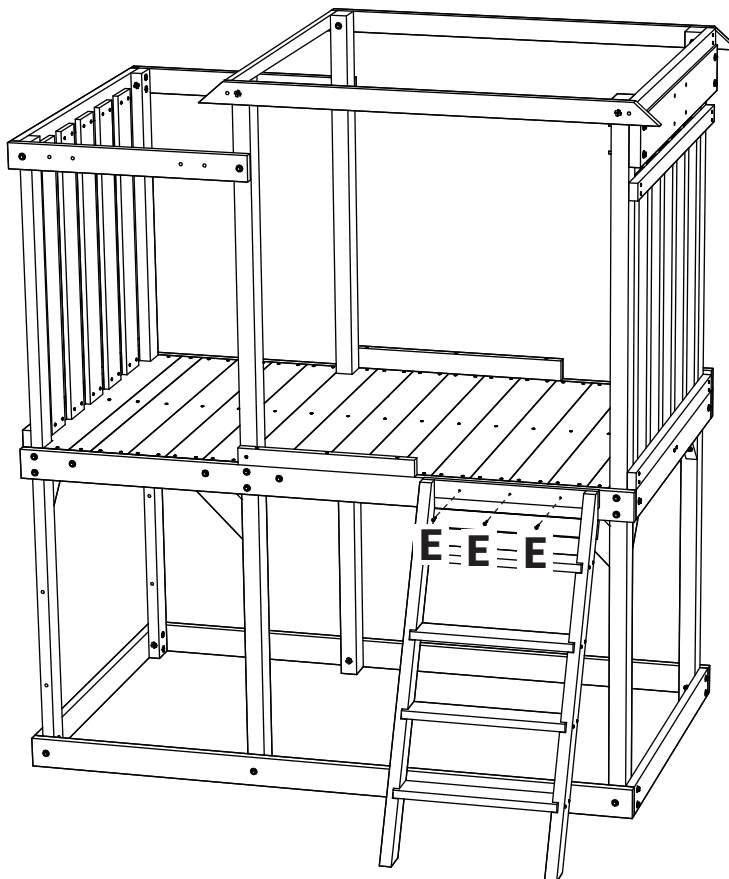
E x 2



Step  
Étape  
Paso

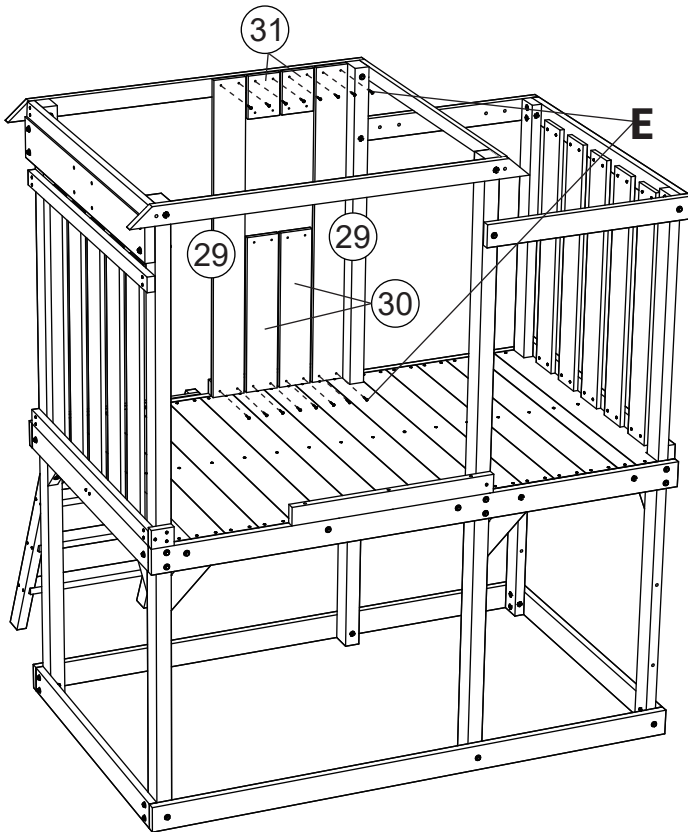
31

E x 3



Step  
Étape  
Paso

32



29 x 2

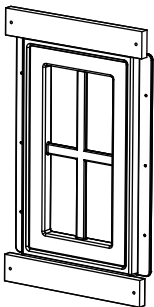
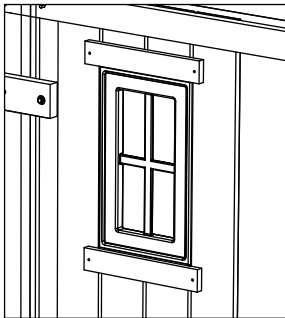
30 x 2

31 x 2

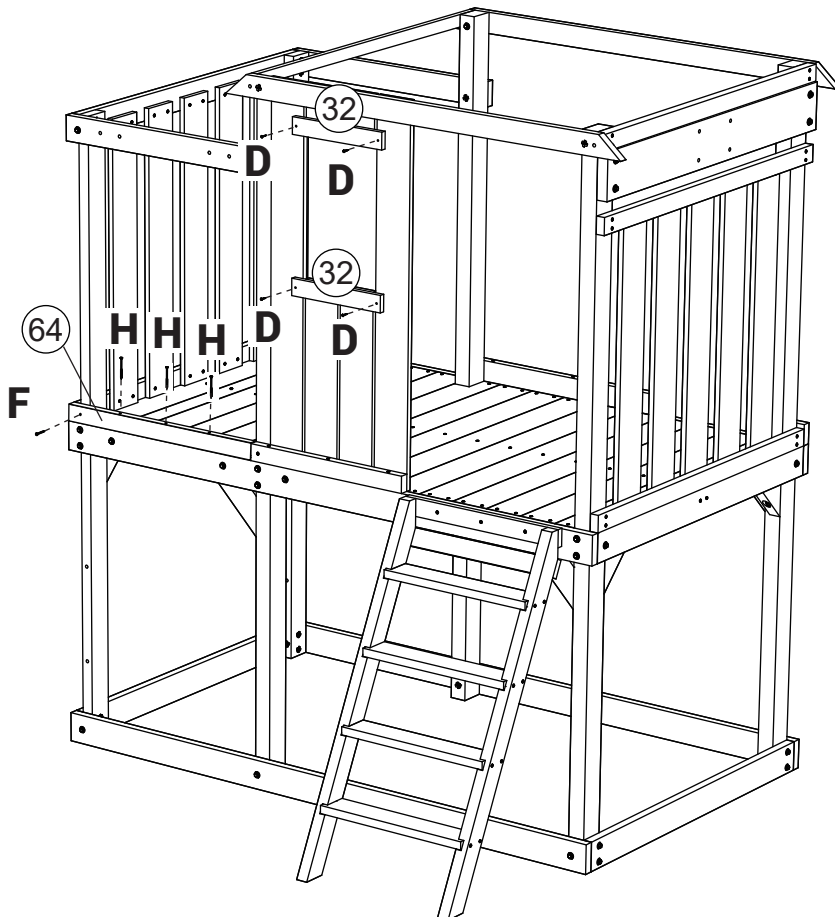
E x 16

Step  
Étape  
Paso

33



Align with window



32 x 2

64 x 1

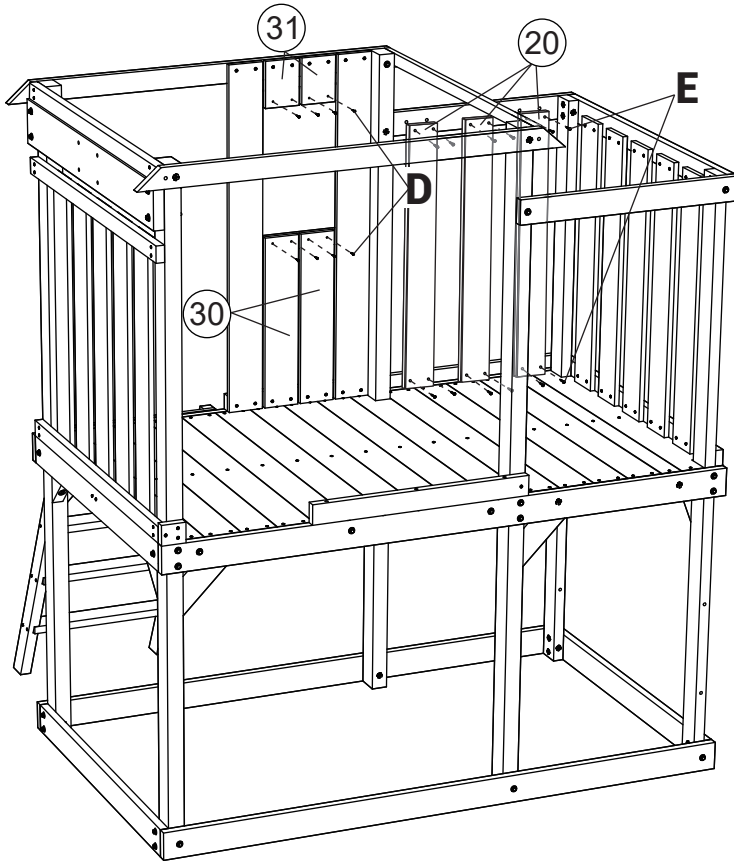
D x 4

F x 1

H x 3

Step  
Étape  
Paso

34

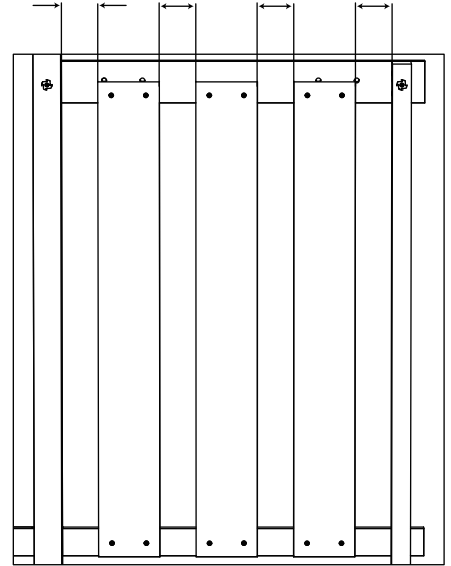


⓪ 20 x 3

⓪ D x 8

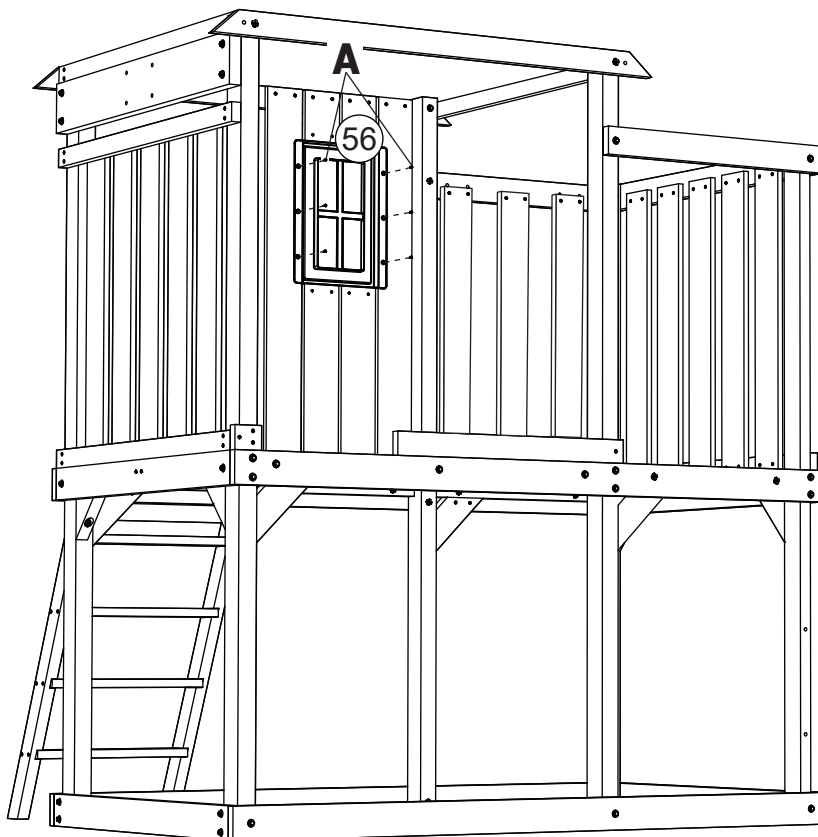
⓪ E x 12

69.5mm 69.5mm 69.5mm 69.5mm  
2.73" 2.73" 2.73" 2.73"



Step  
Étape  
Paso

35



⓪ 56 x 1

⓪ A x 6

Step  
Étape  
Paso

36



29 x 2

30 x 2

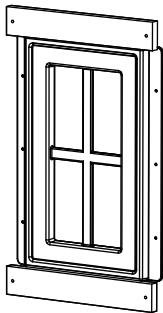
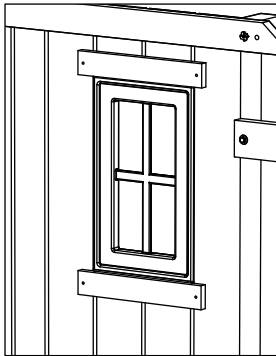
31 x 2

33 x 2

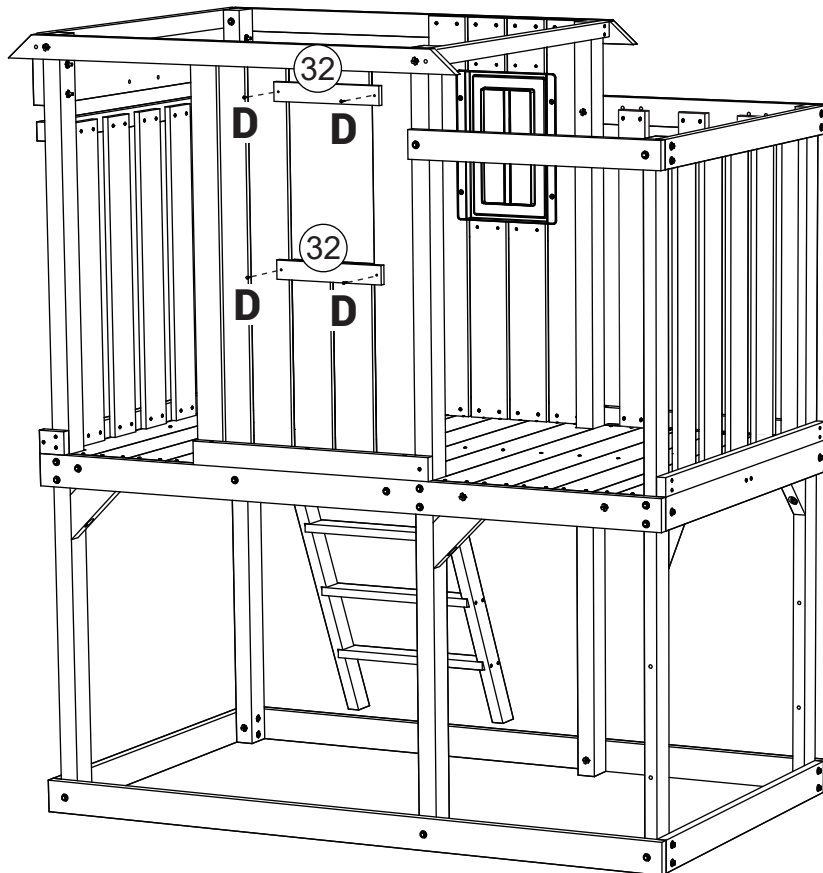
E x 24

Step  
Étape  
Paso

37



Align with window



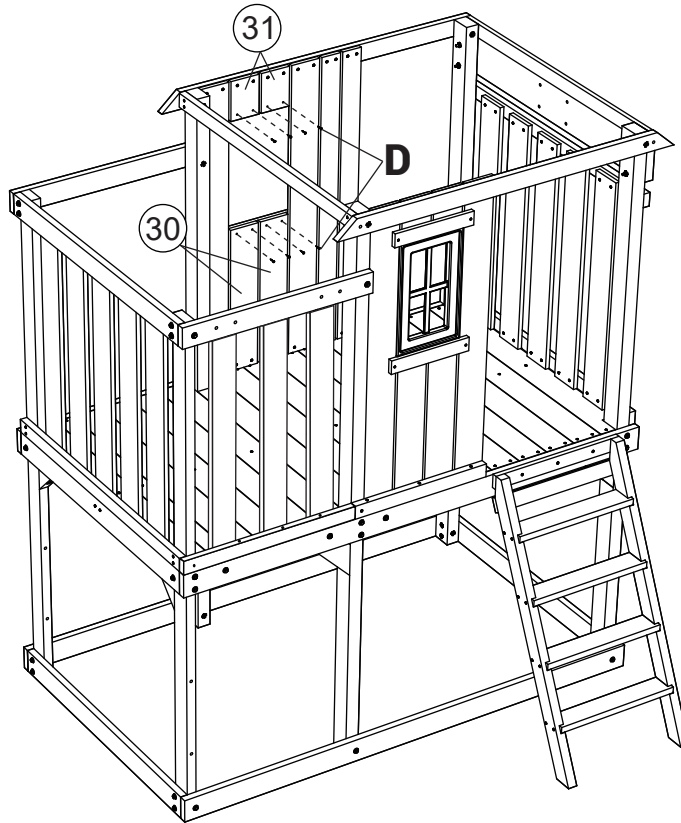
32 x 2

D x 4

ⓓ x 8

Step  
Étape  
Paso

38



Step  
Étape  
Paso

39

Ⓜ56 x 1

ⓐ x 6



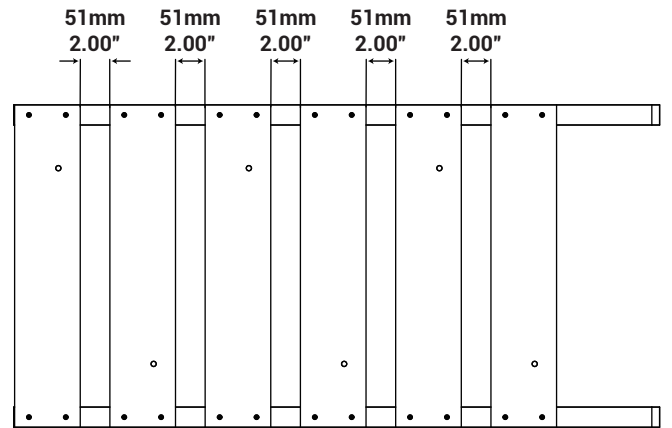
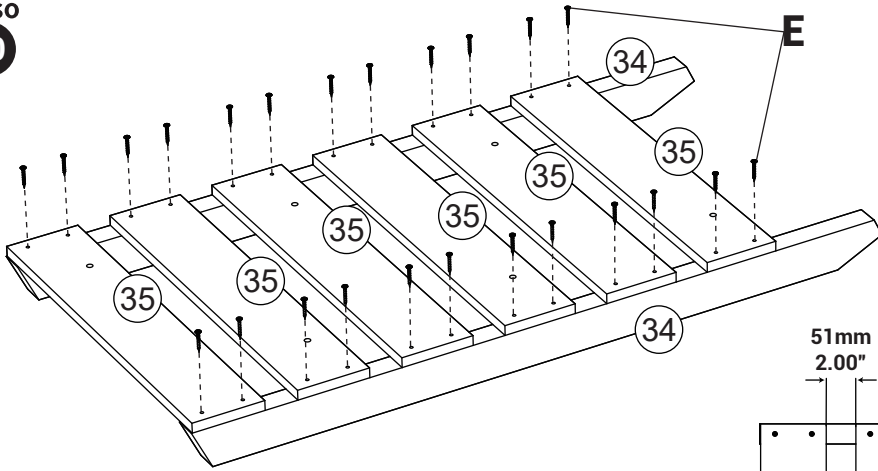
Step  
Étape  
Paso

40

34 x 2

35 x 6

E x 24

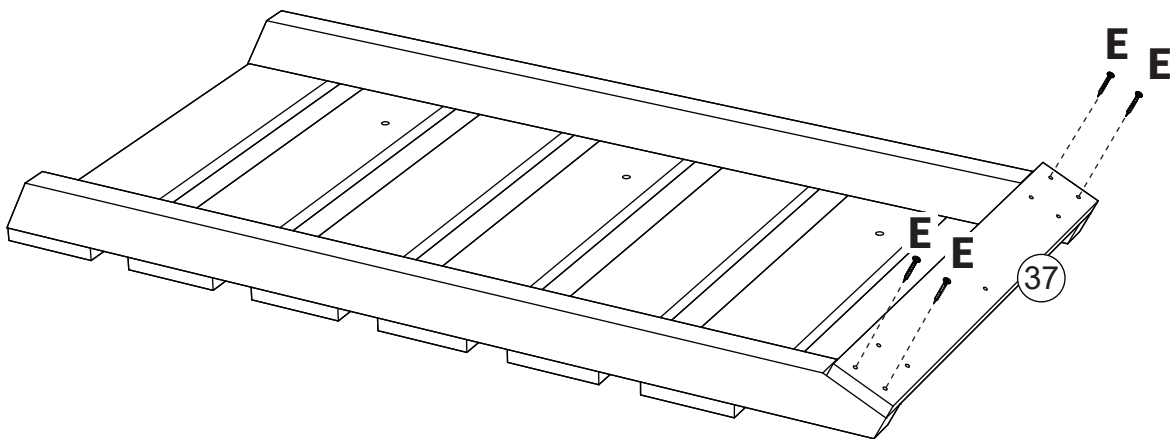


Step  
Étape  
Paso

41

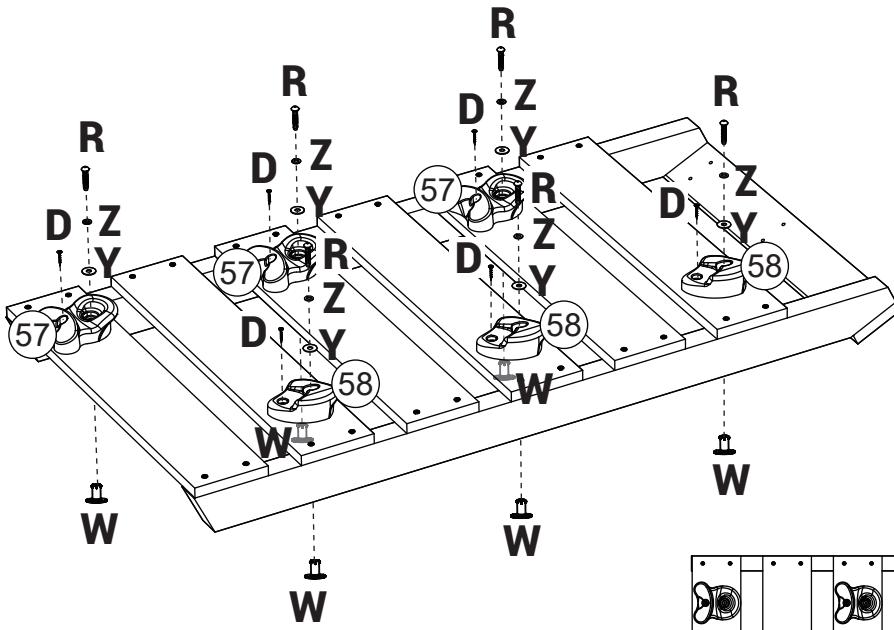
37 x 1

E x 4



Step  
Étape  
Paso

42



57 x 3

58 x 3

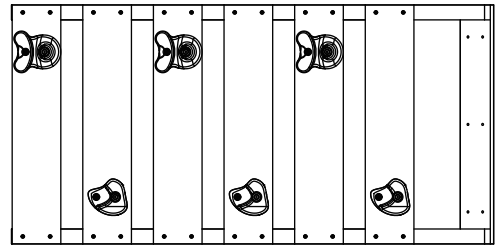
D x 6

R x 6

W x 6

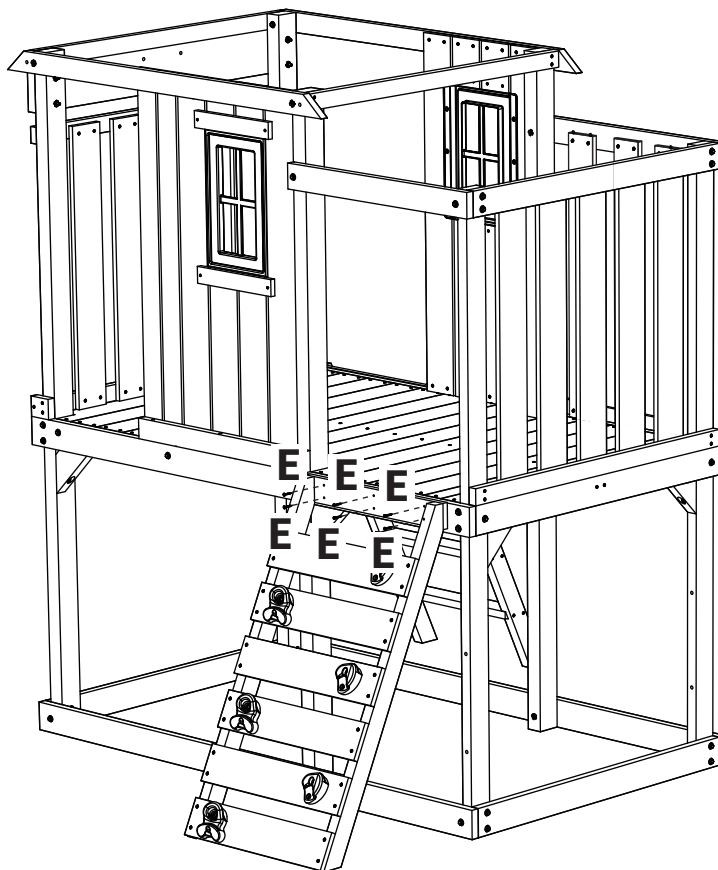
Y x 6

Z x 6



Step  
Étape  
Paso

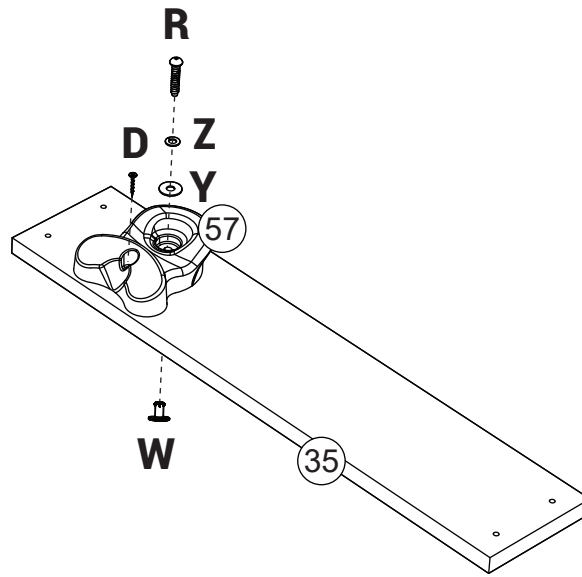
43



E x 6

Step  
Étape  
Paso

44



Ⓟ 35 x 1

Ⓟ 57 x 1

Ⓟ D x 1

Ⓟ R x 1

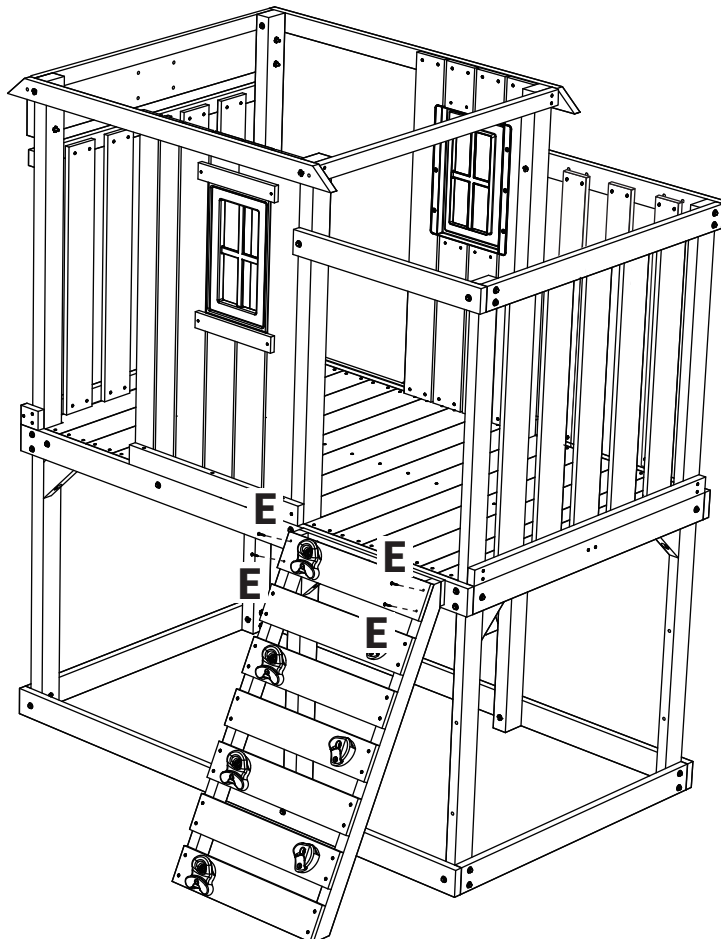
Ⓟ W x 1

Ⓟ Y x 1

Ⓟ Z x 1

Step  
Étape  
Paso

45



Ⓟ E x 4

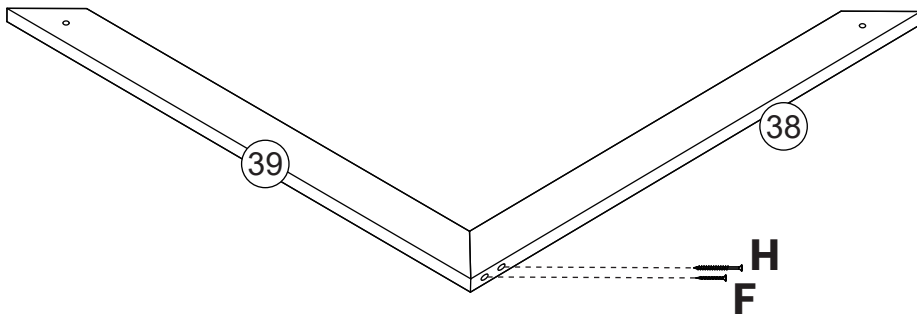
Step  
Étape  
Paso  
46 x 2

38 x 1

39 x 1

F x 1

H x 1

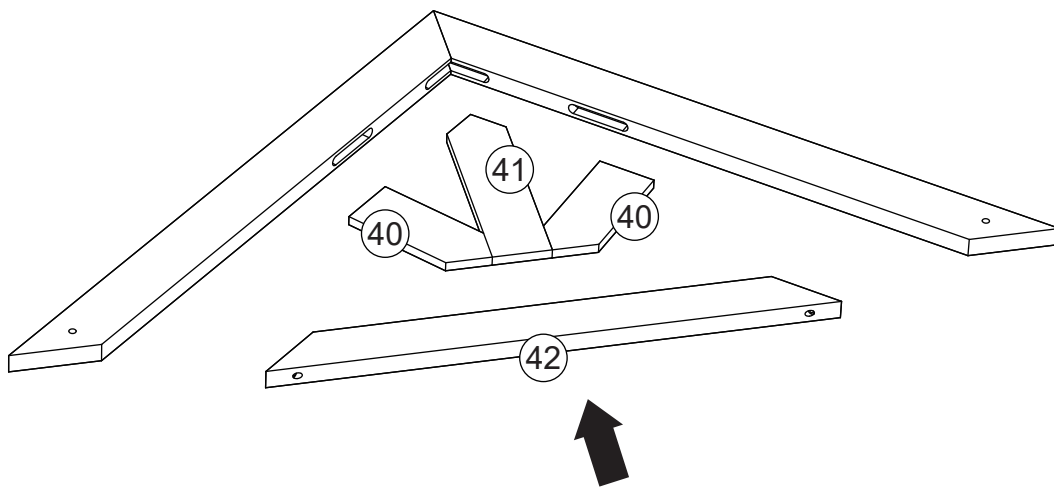


Step  
Étape  
Paso  
47 x 2

40 x 2

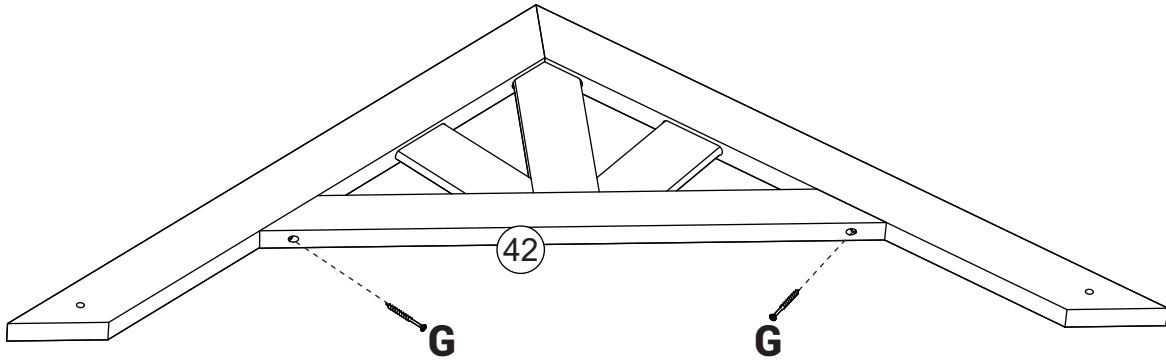
41 x 1

42 x 1



ⓐ x 2

Step  
Étape  
Paso  
48 x 2

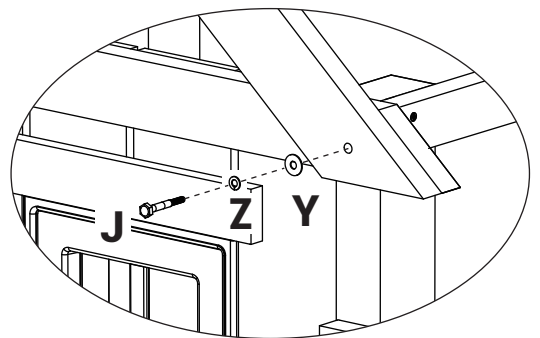
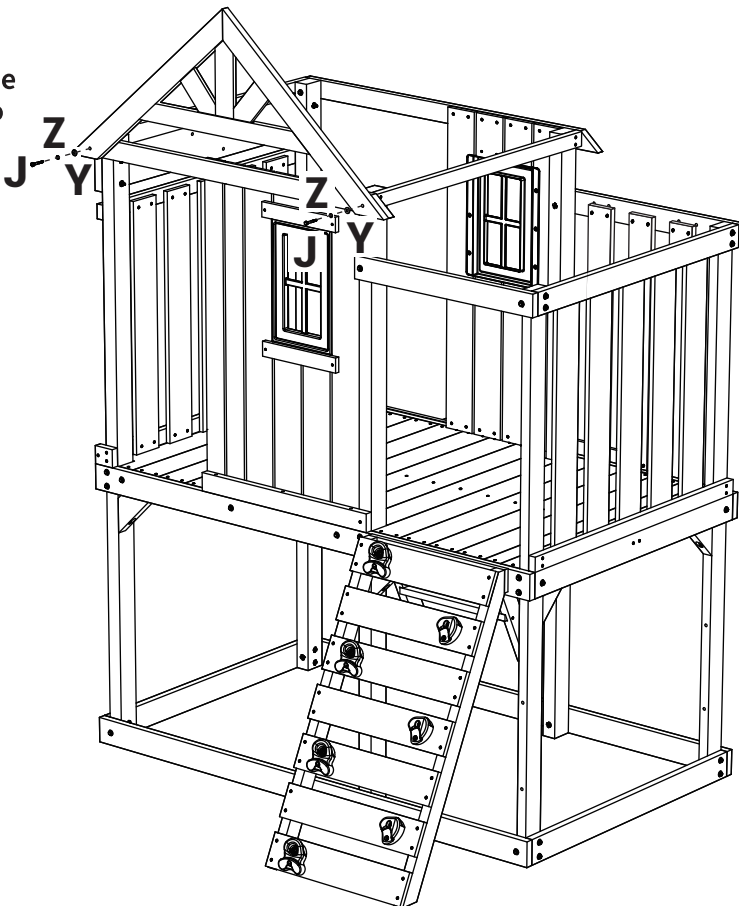


Step  
Étape  
Paso  
49

ⓐ x 2

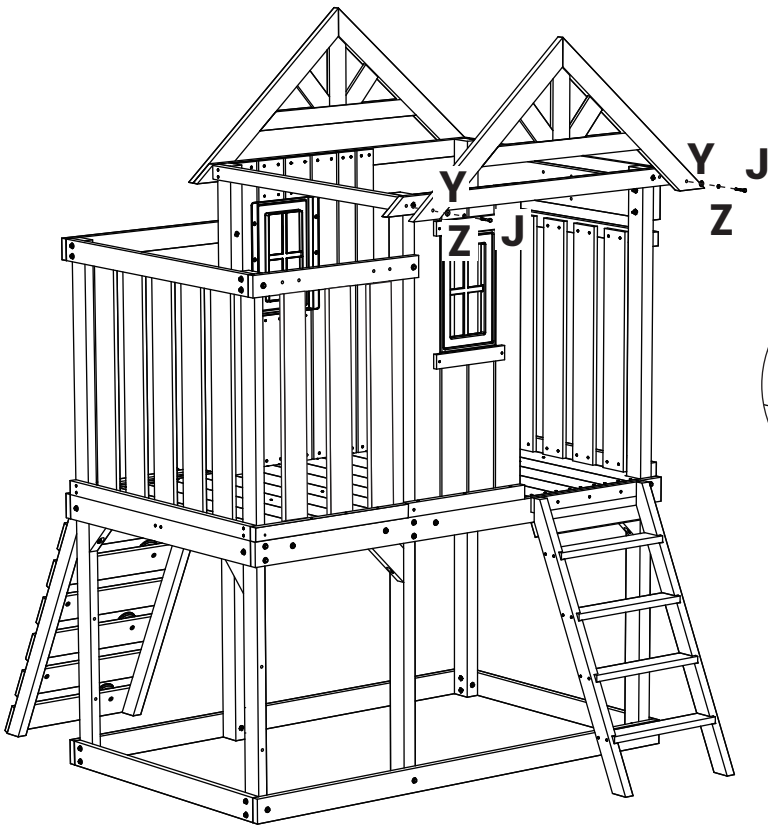
Ⓨ x 2

Ⓩ x 2



Step  
Étape  
Paso

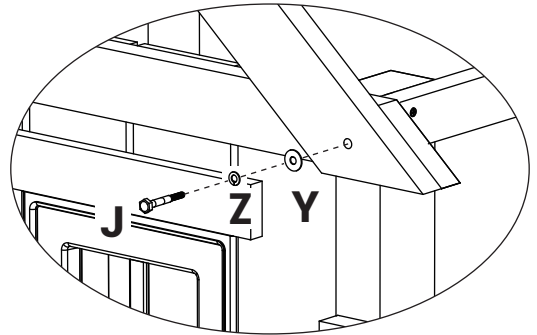
50



ⓐ x 2

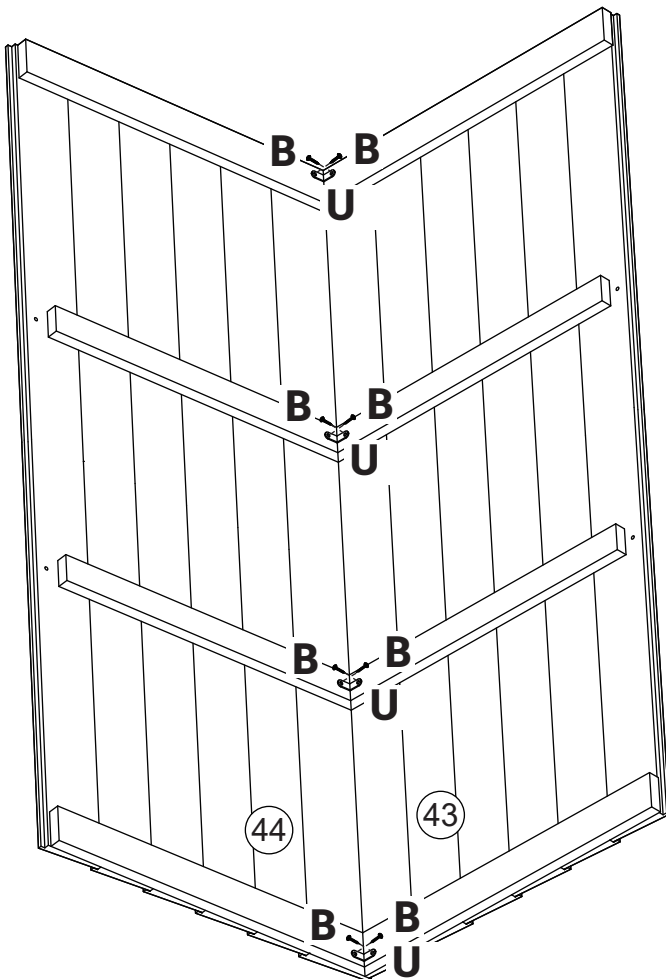
ⓑ x 2

ⓒ x 2



Step  
Étape  
Paso

51

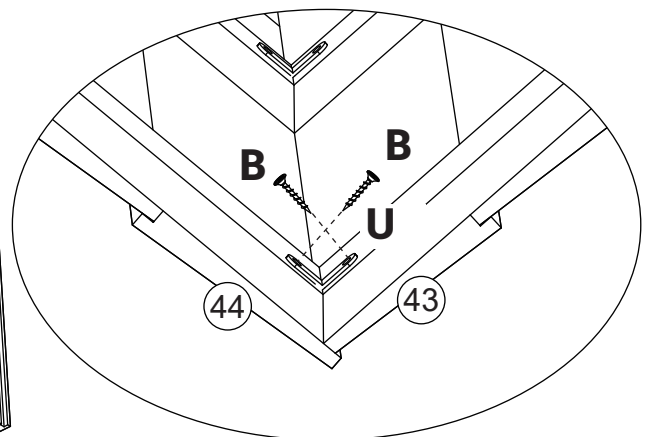


Ⓓ x 1

Ⓔ x 1

ⓓ x 8

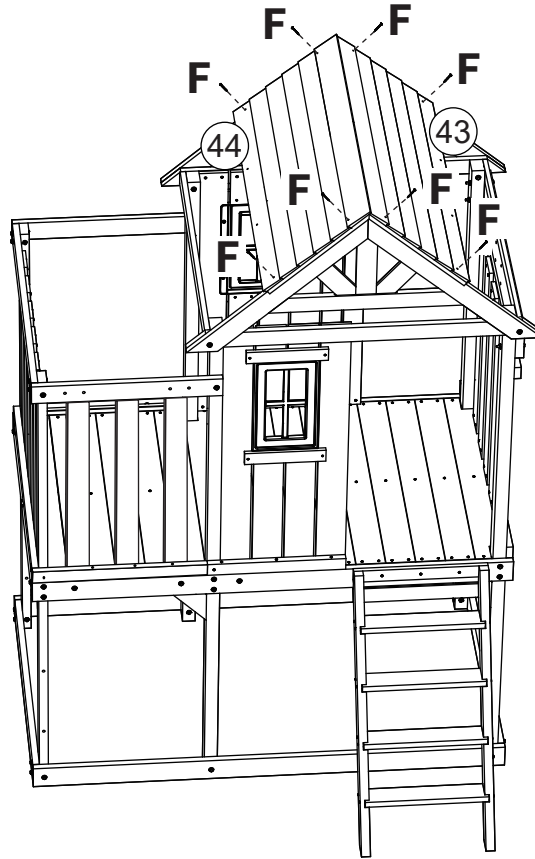
ⓔ x 4



Step  
Étape  
Paso

52

ⓕ x 8



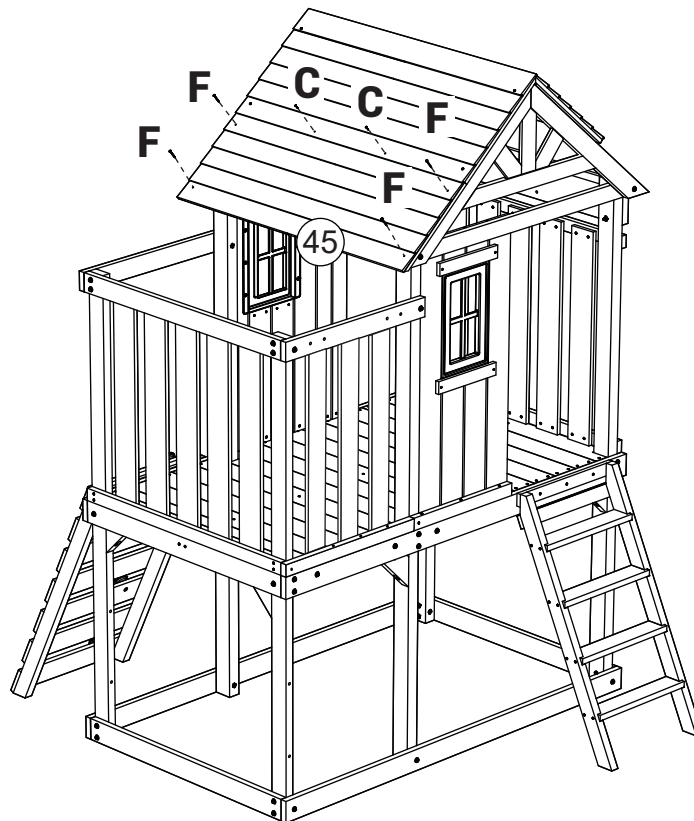
Step  
Étape  
Paso

53

ⓐ x 1

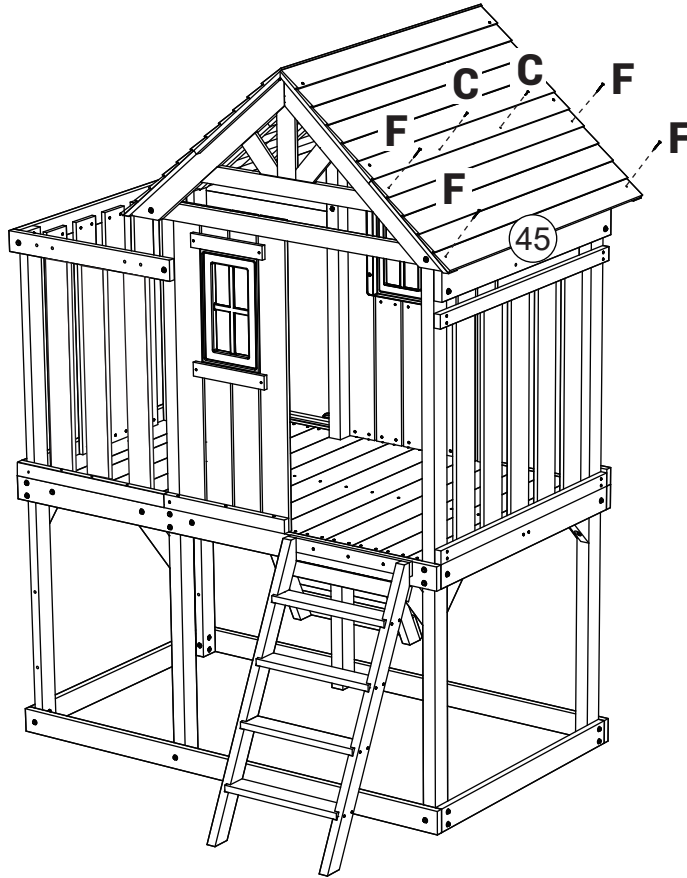
Ⓒ x 2

ⓕ x 4



Step  
Étape  
Paso

54



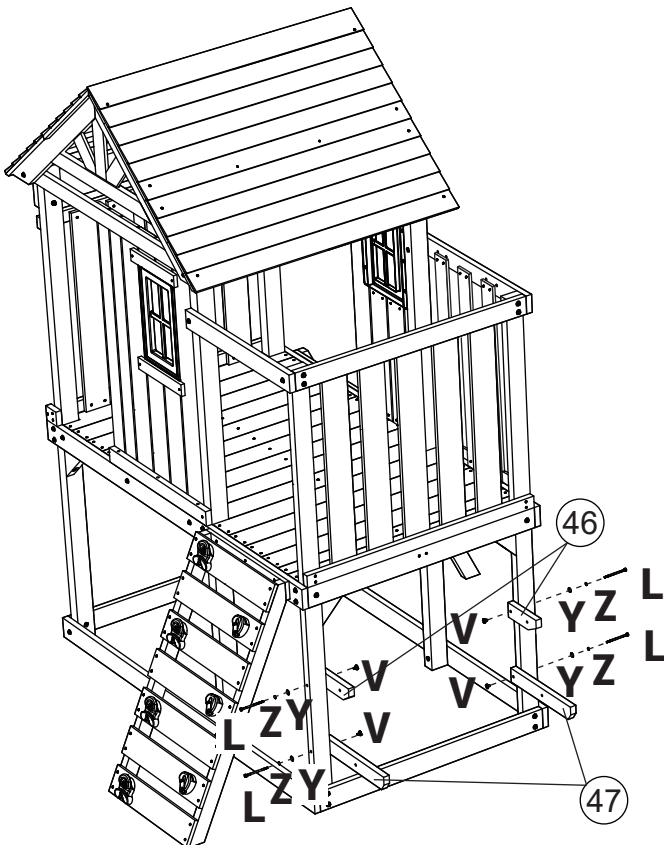
45 x 1

C x 2

F x 4

Step  
Étape  
Paso

55



46 x 2

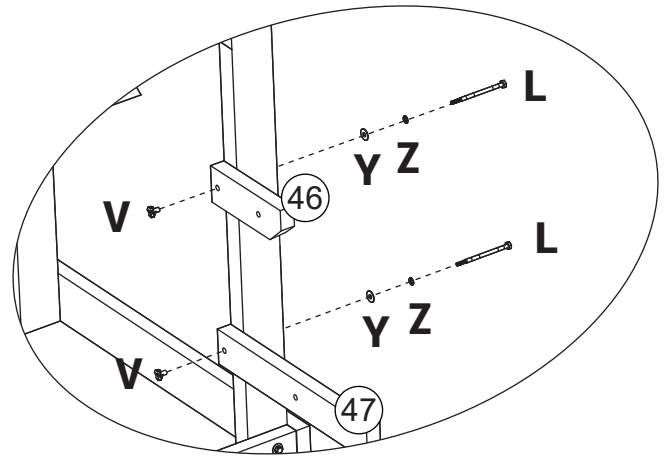
47 x 2

L x 4

V x 4

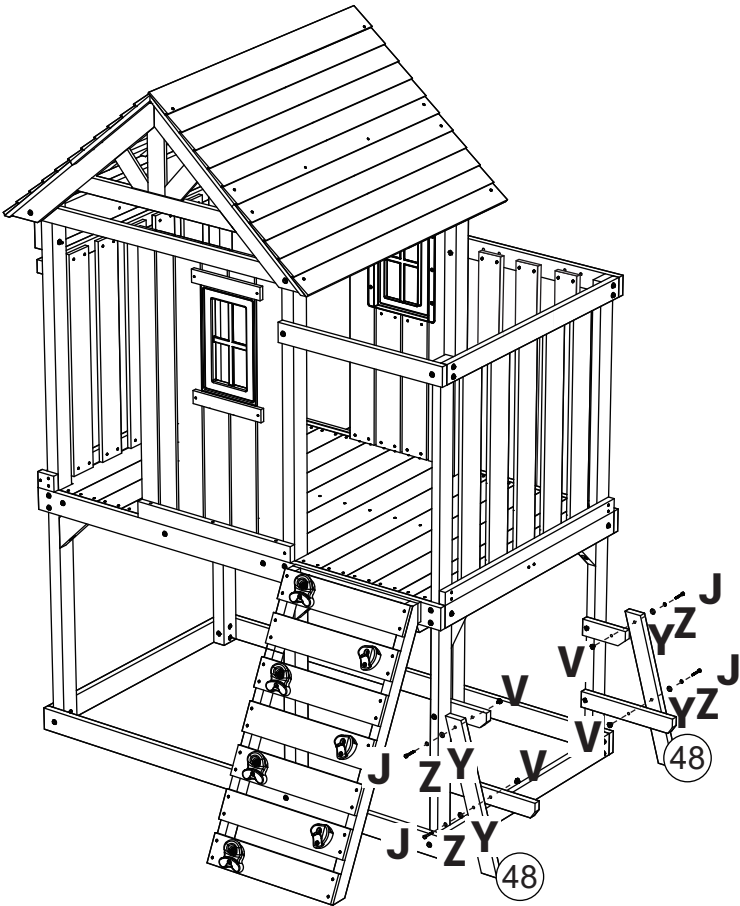
Y x 4

Z x 4



Step  
Étape  
Paso

56



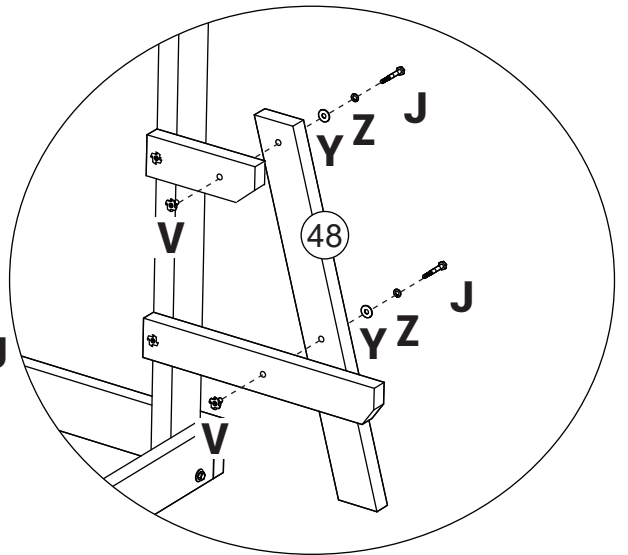
48 x 2

J x 4

V x 4

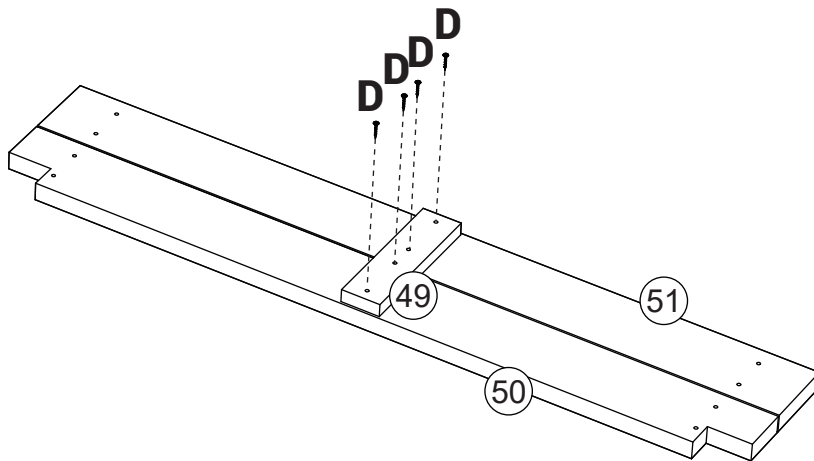
Y x 4

Z x 4



Step  
Étape  
Paso

57



49 x 1

50 x 1

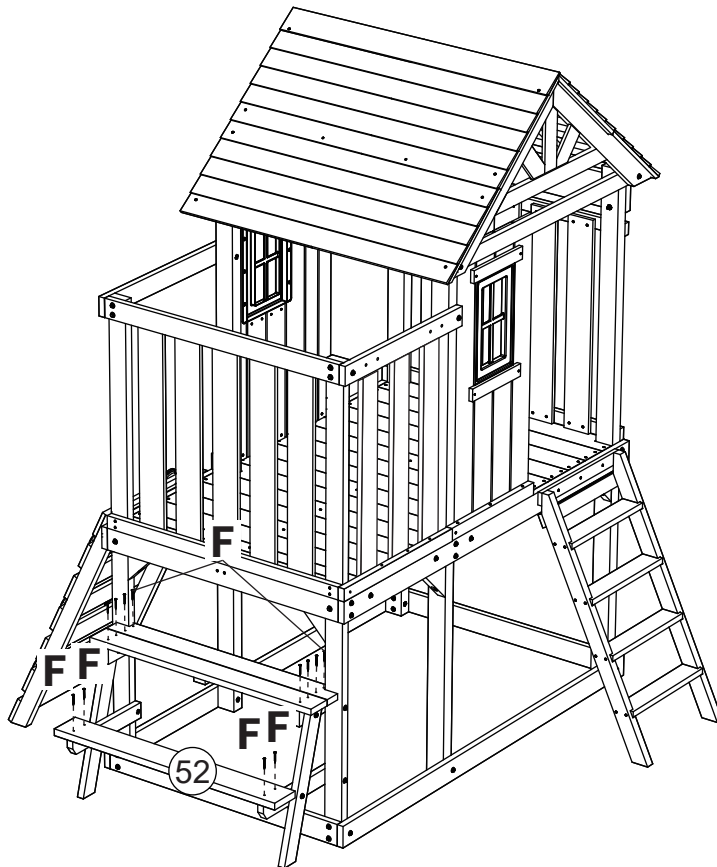
51 x 1

D x 4



Step  
Étape  
Paso

58

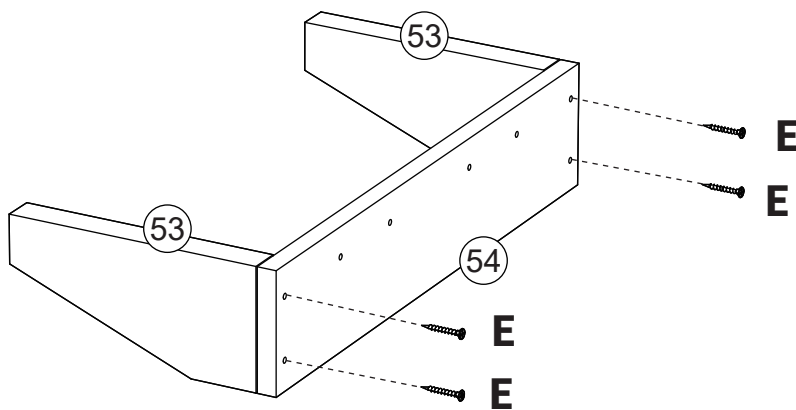


52 x 1

F x 12

Step  
Étape  
Paso

59



53 x 2

54 x 1

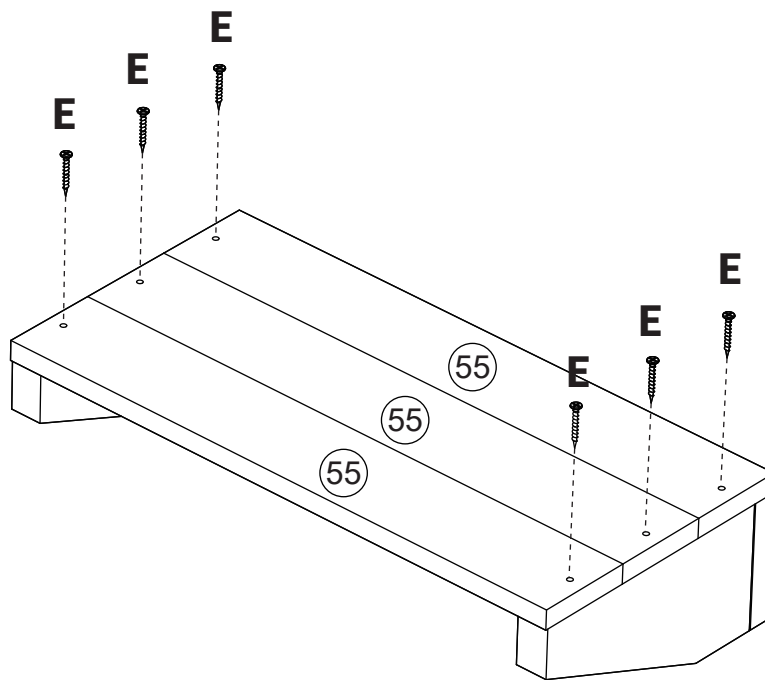
E x 4

Step  
Étape  
Paso

60

55 x 3

E x 6

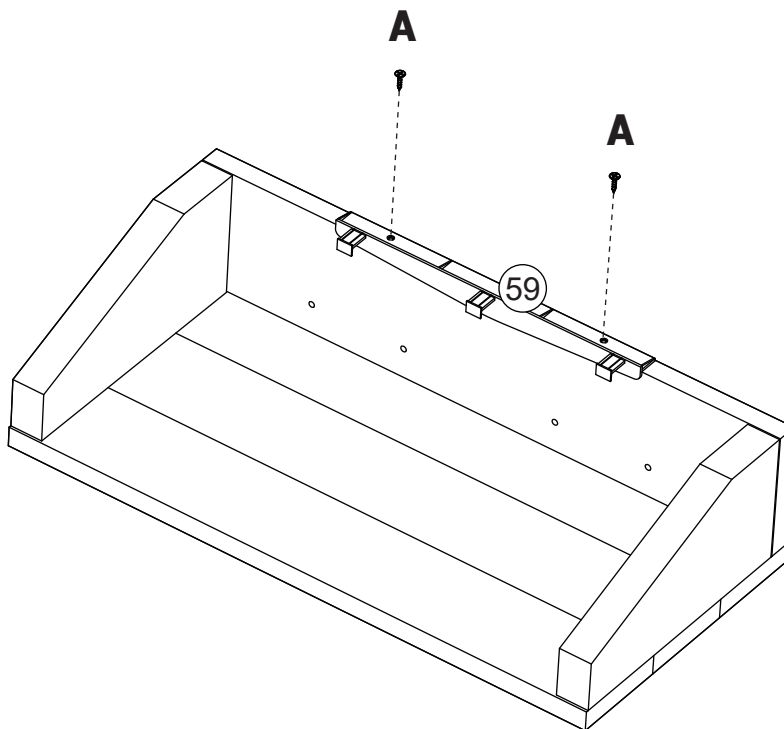


Step  
Étape  
Paso

61

59 x 1

A x 2



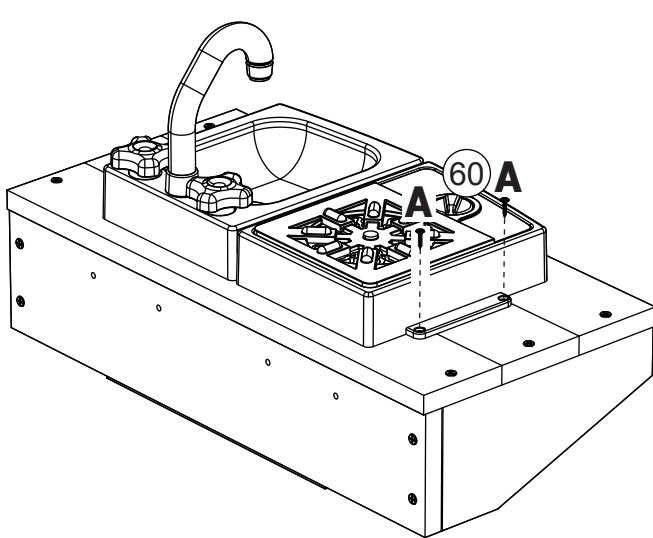
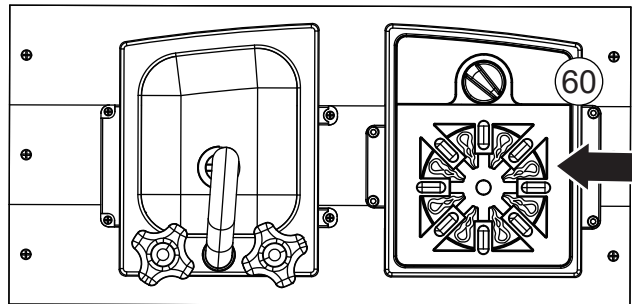
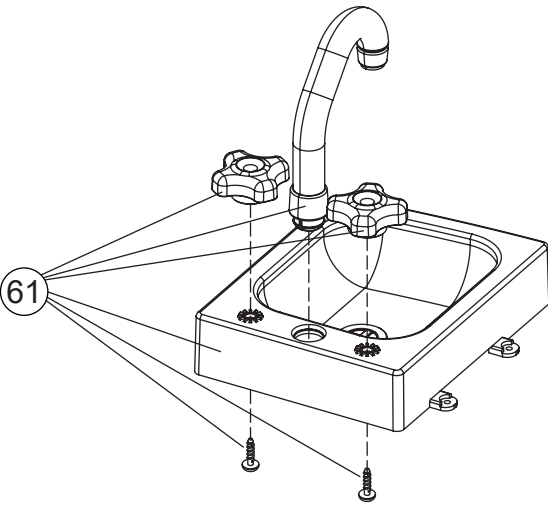
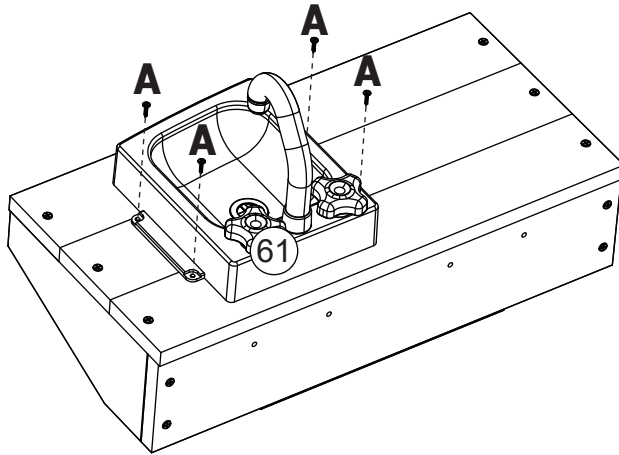
Step  
Étape  
Paso

62

60 x 1

61 x 1

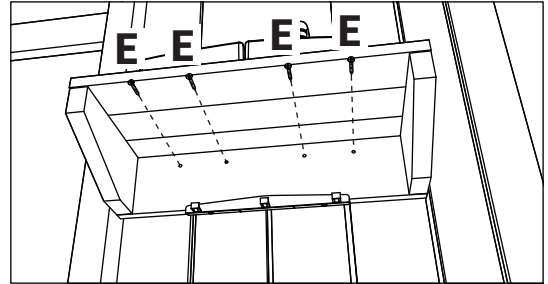
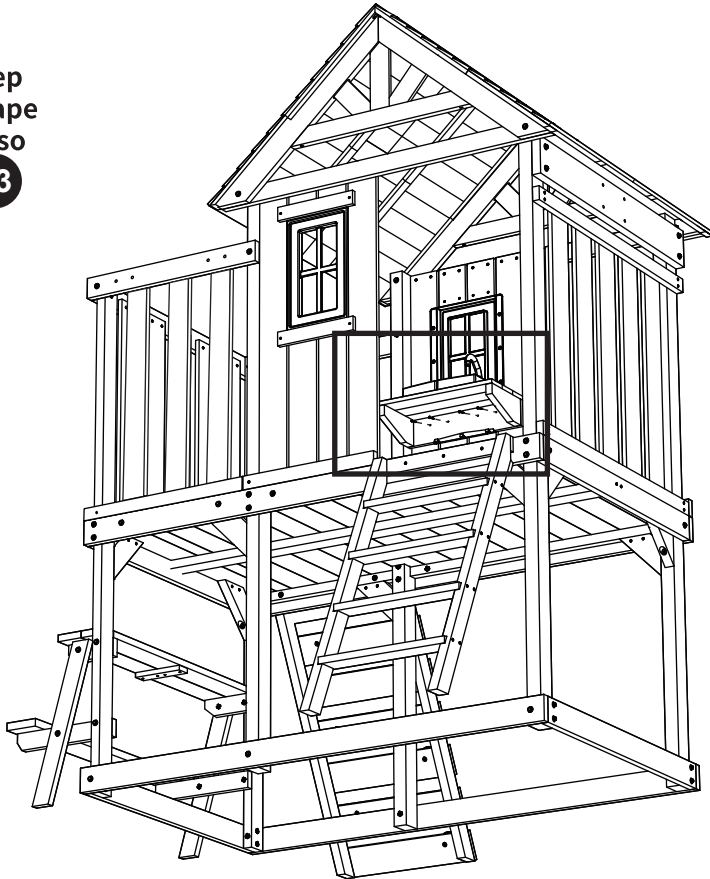
A x 6



Ⓔ x 4

Step  
Étape  
Paso

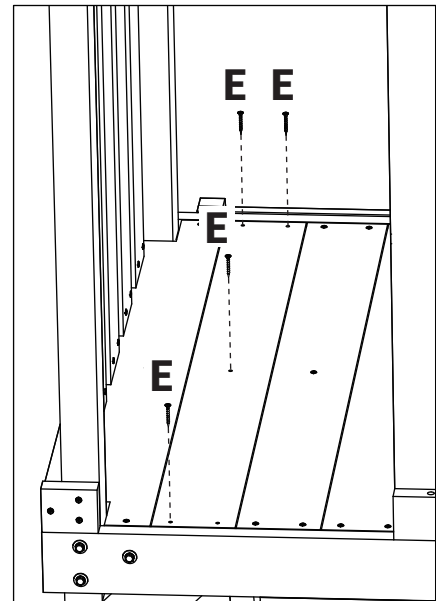
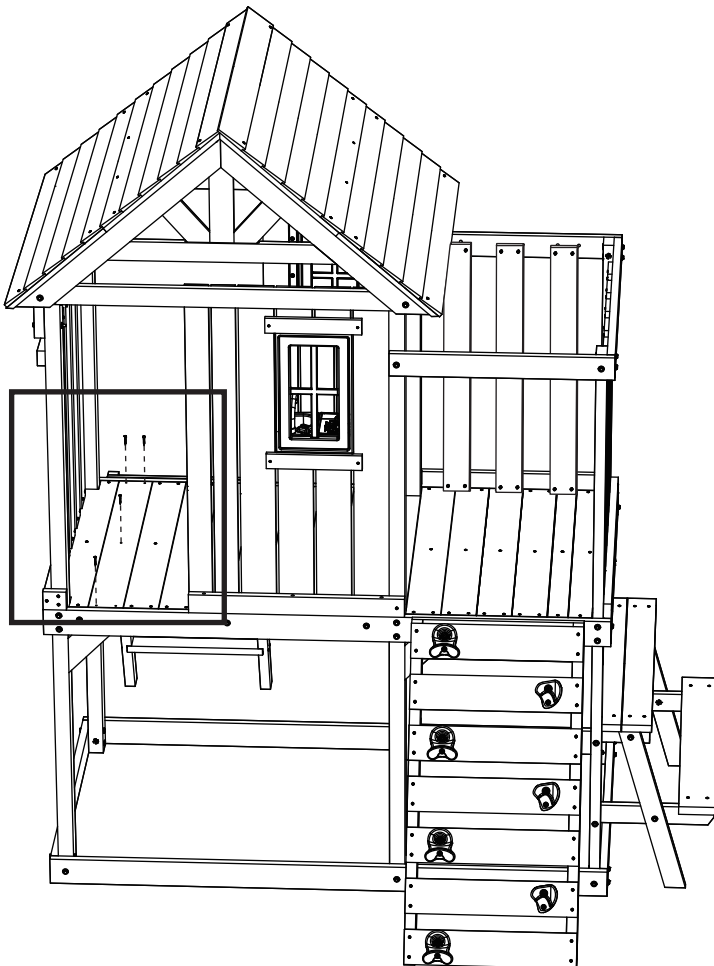
63



Ⓔ x 4

Step  
Étape  
Paso

64



Step  
Étape  
Paso

65



62 x 1

F x 2

X x 2

Step  
Étape  
Paso

66

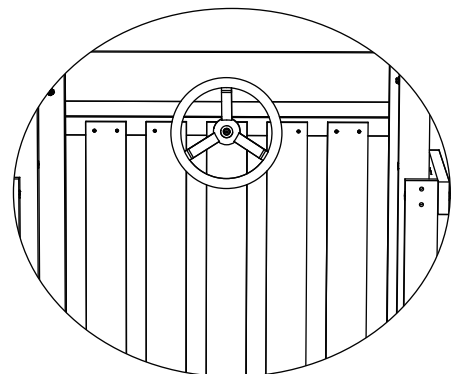
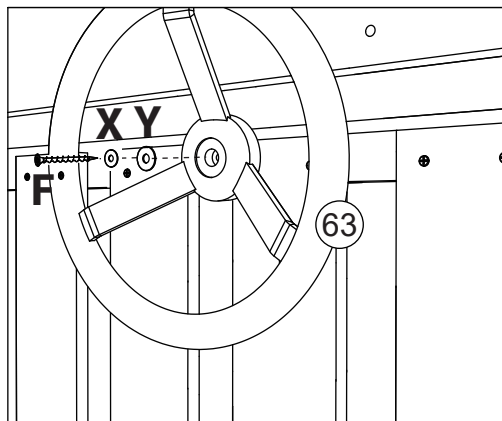


63 x 1

F x 1

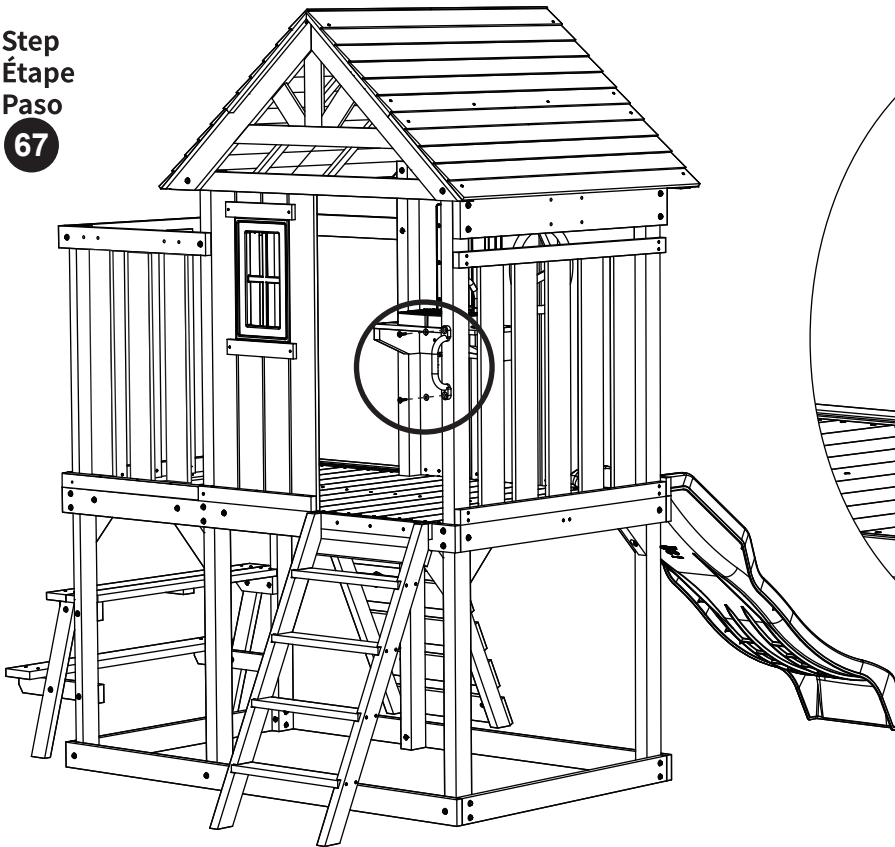
X x 1

Y x 1



Step  
Étape  
Paso

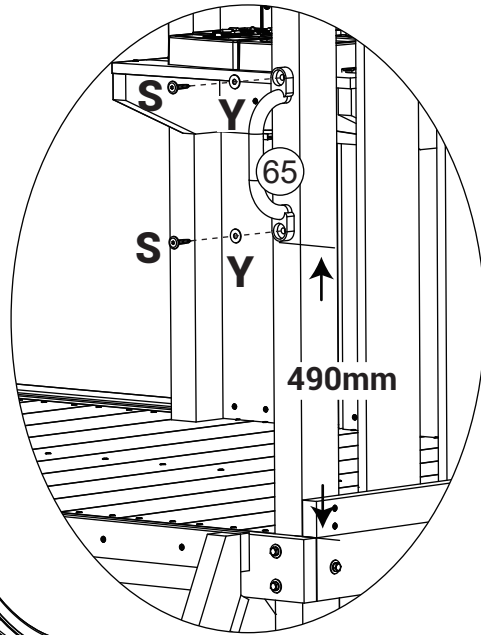
67



65 x 1

S x 2

Y x 2



Step  
Étape  
Paso

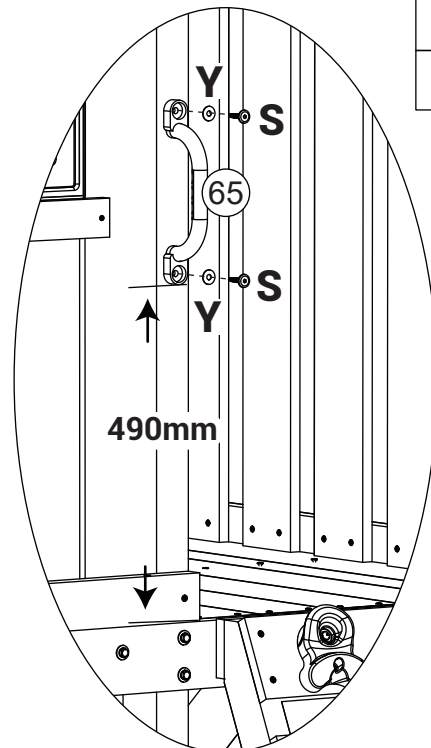
68



65 x 1

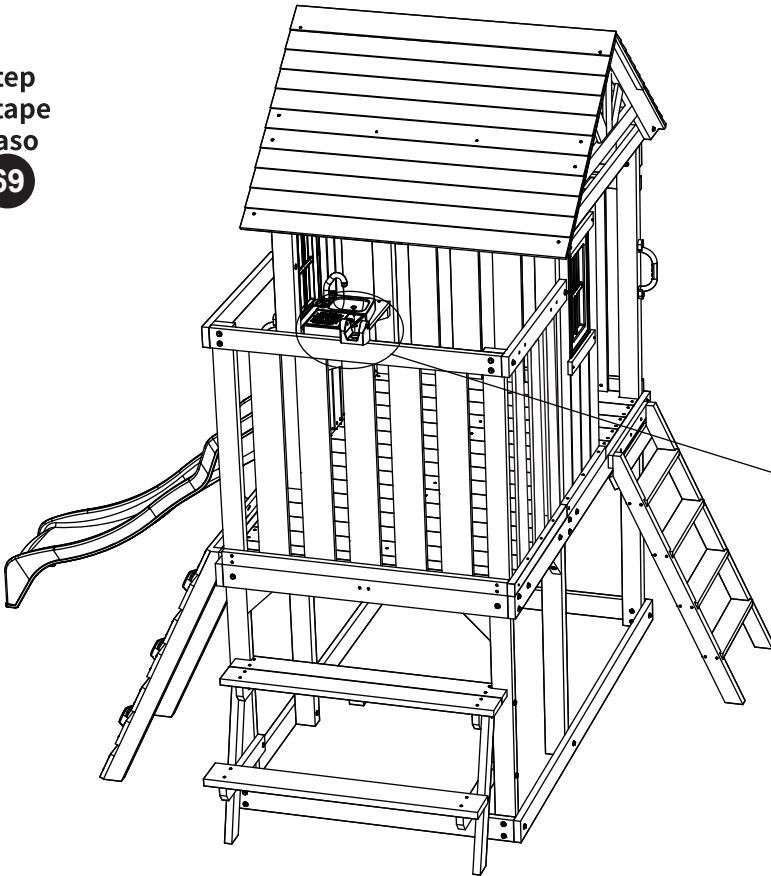
S x 2

Y x 2



Step  
Étape  
Paso

69

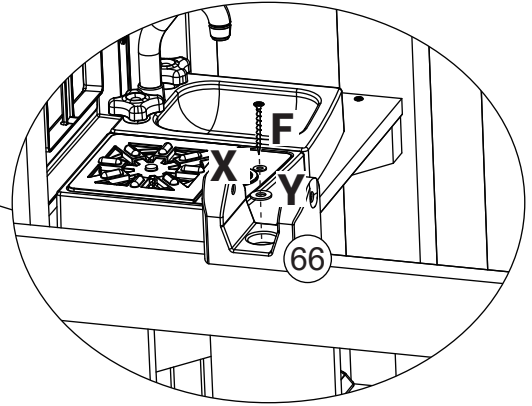


66 x 1

F x 1

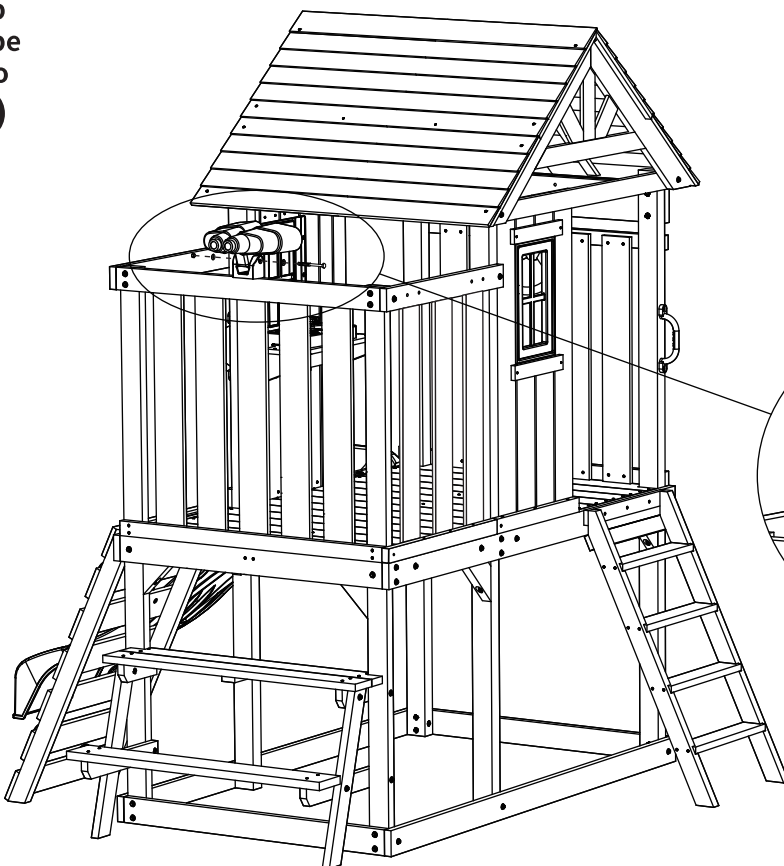
X x 1

Y x 1

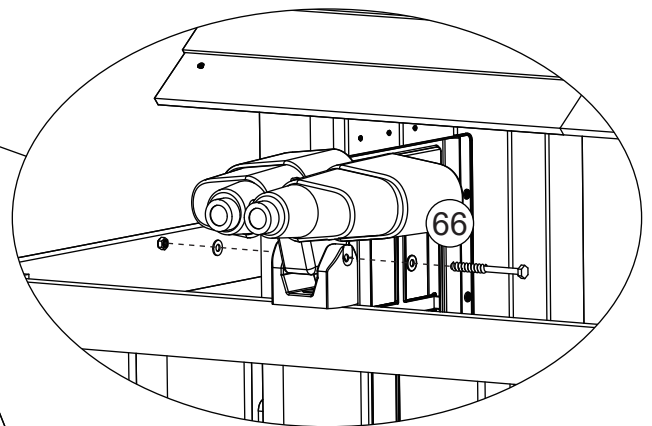


Step  
Étape  
Paso

70

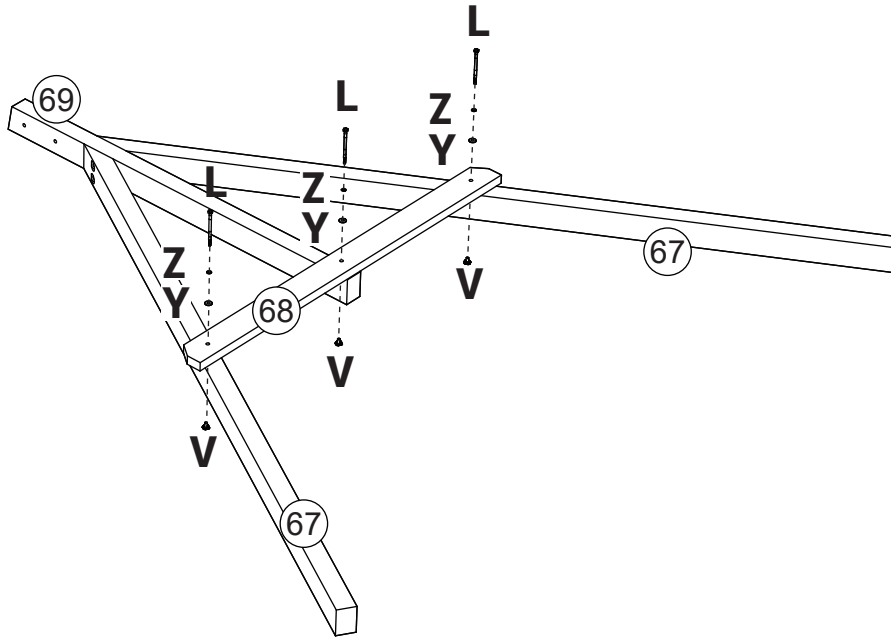


66 x 1



Step  
Étape  
Paso

71



Ⓢ67 x 2

Ⓢ68 x 1

Ⓢ69 x 1

ⓈL x 3

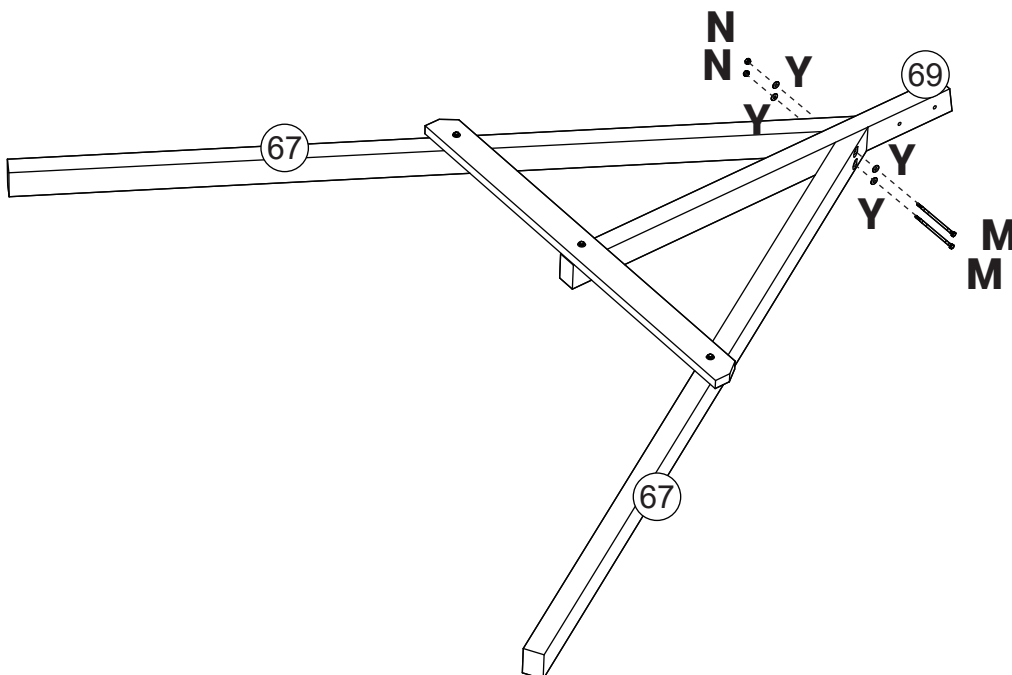
ⓈV x 3

ⓈY x 3

ⓈZ x 3

Step  
Étape  
Paso

72

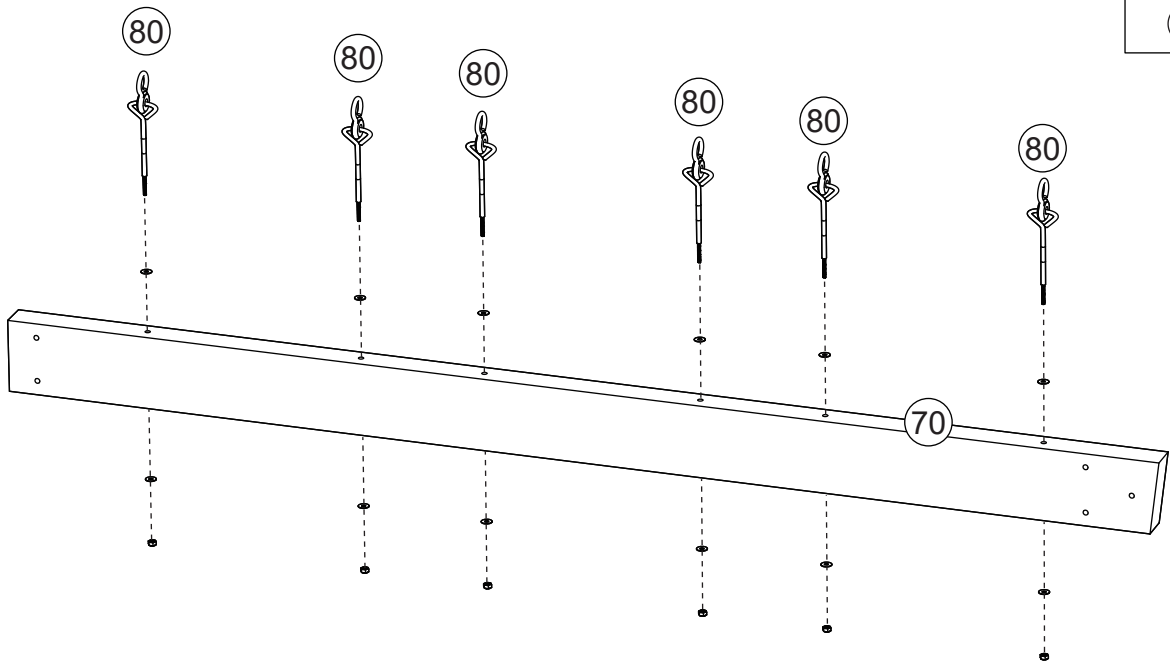


ⓈM x 2

ⓈY x 4

ⓈN x 2

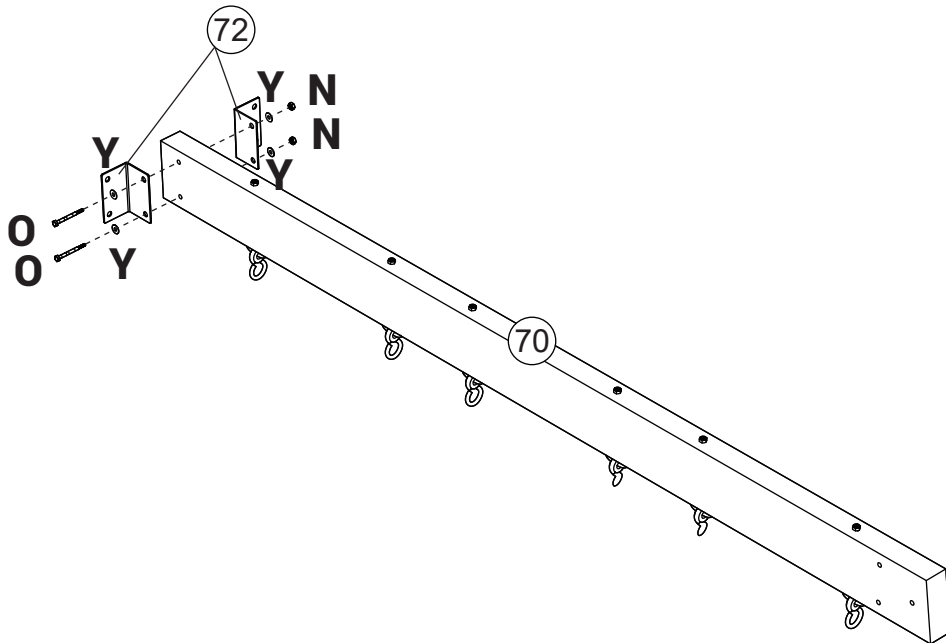
Step  
Étape  
Paso  
**73**



80 x 6

70 x 1

Step  
Étape  
Paso  
**74**



72 x 2

O x 2

Y x 4

N x 2

Step  
Étape  
Paso

75

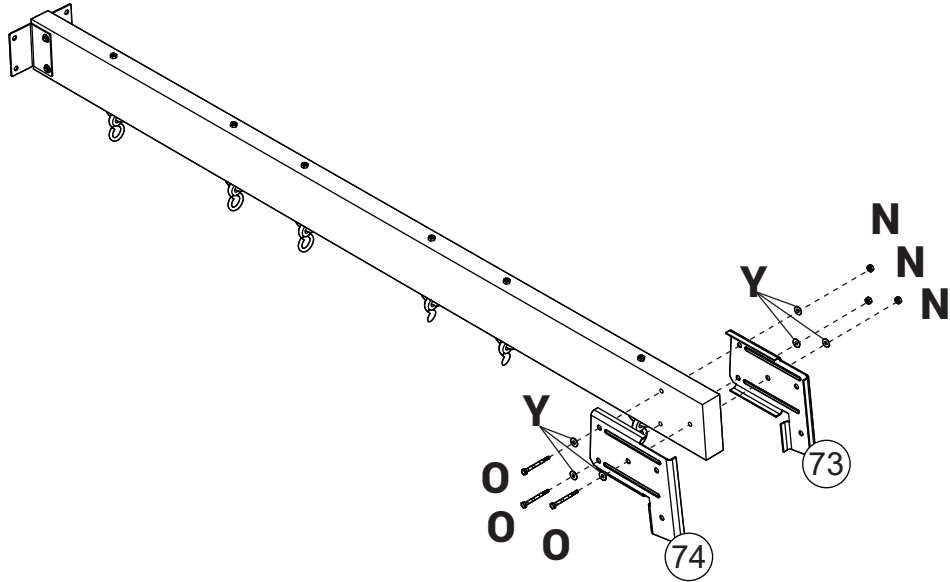
73 x 1

74 x 1

O x 3

Y x 6

N x 3



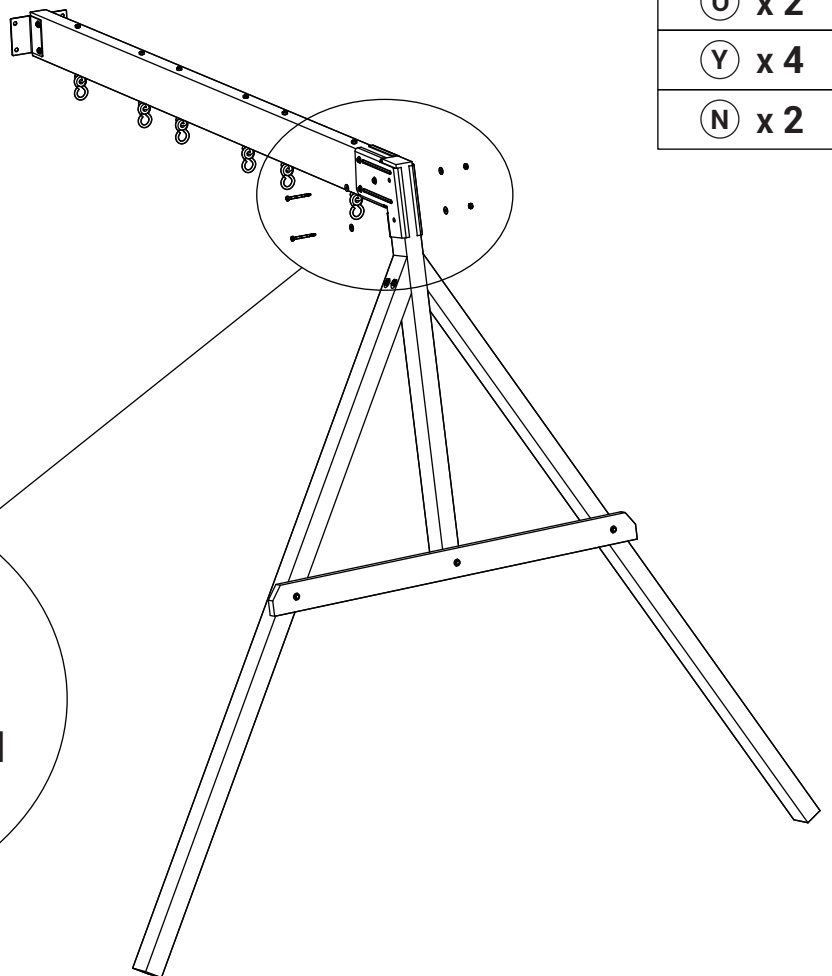
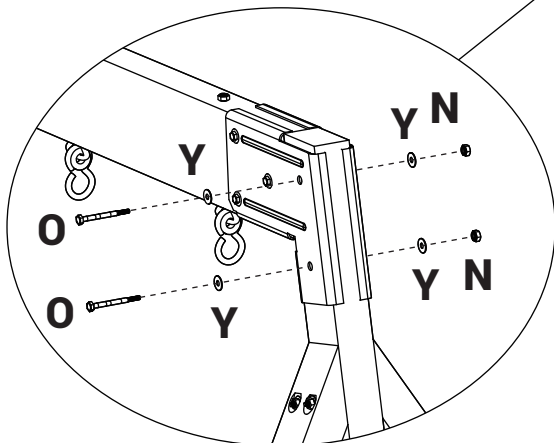
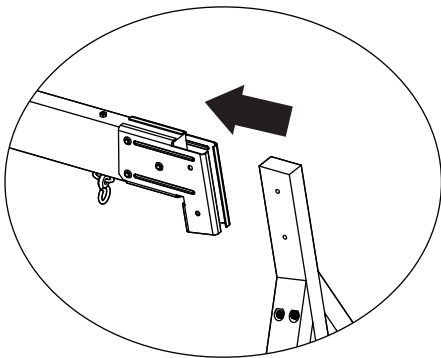
Step  
Étape  
Paso

76

O x 2

Y x 4

N x 2



Step  
Étape  
Paso

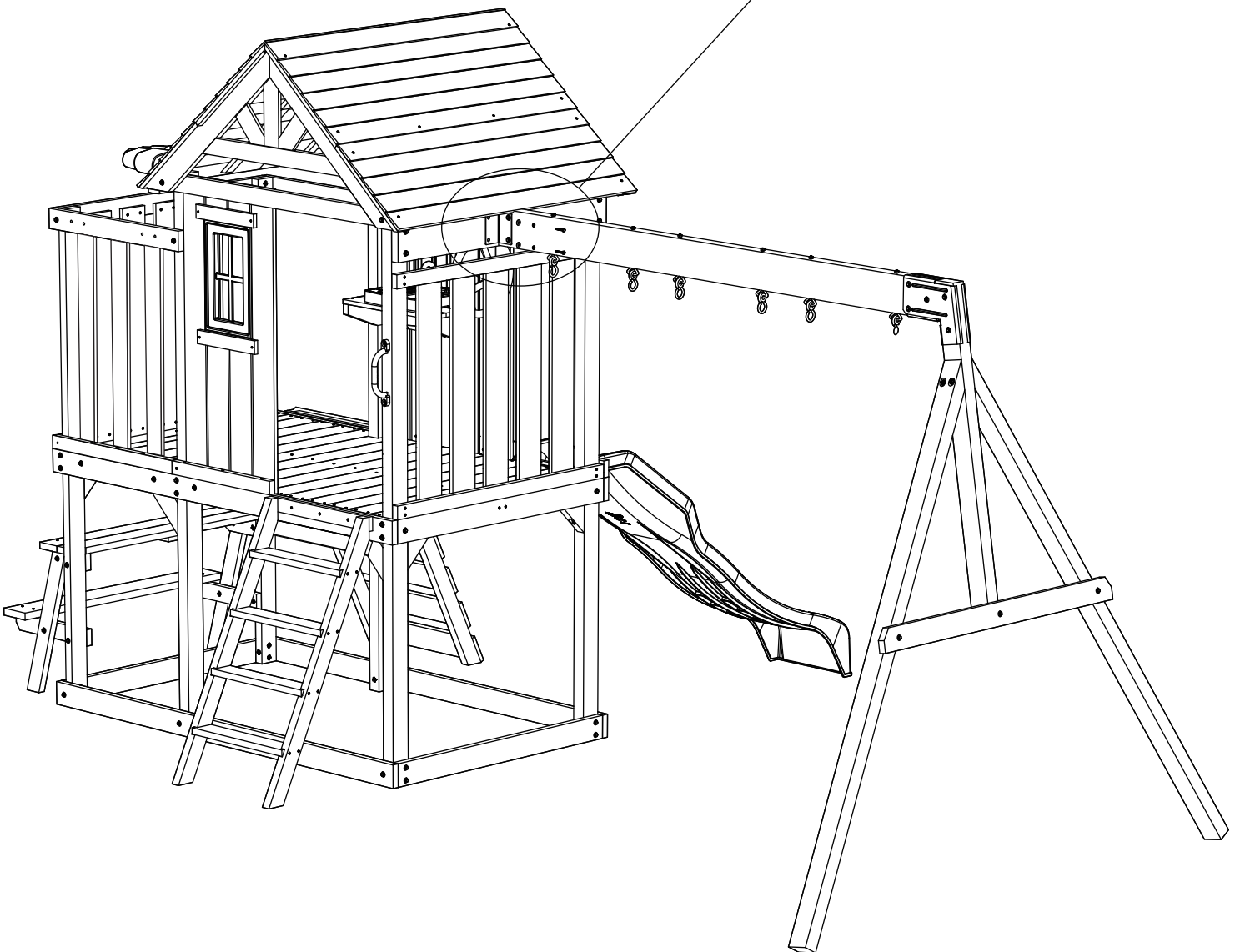
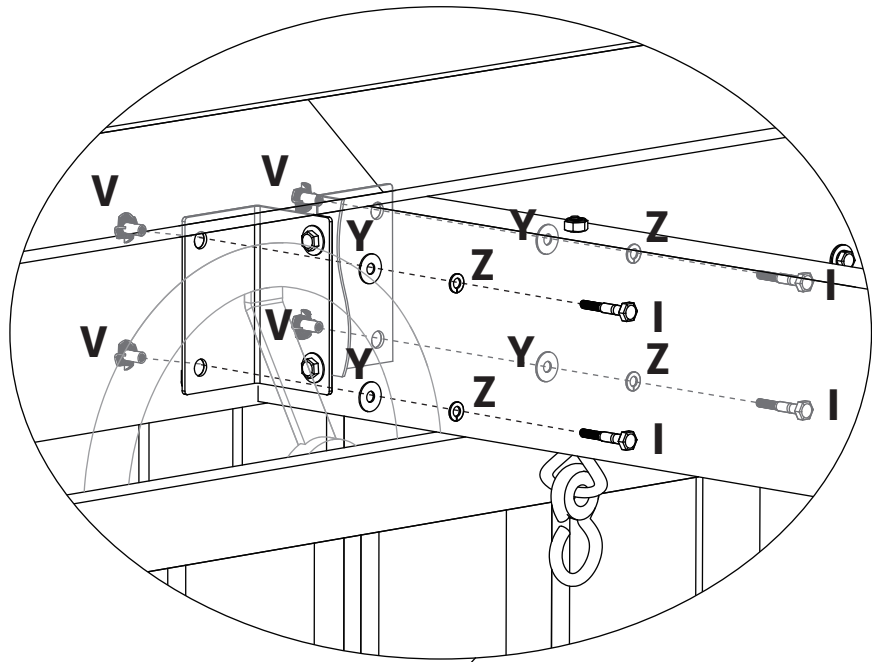
77

Ⓛ x 4

Ⓥ x 4

Ⓨ x 4

Ⓩ x 4

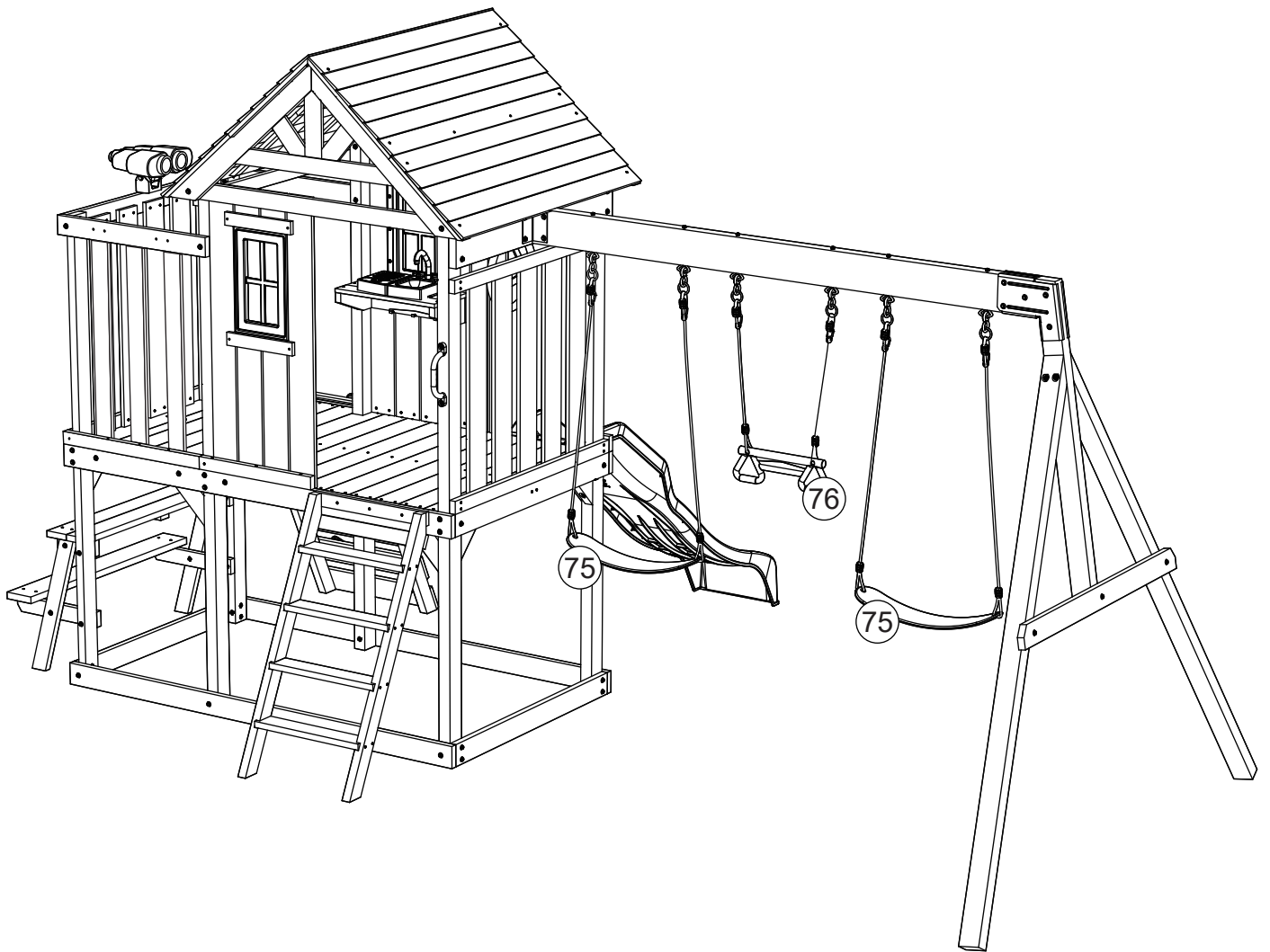


Step  
Étape  
Paso

78

75 x 2

76 x 1



Step  
Étape  
Paso

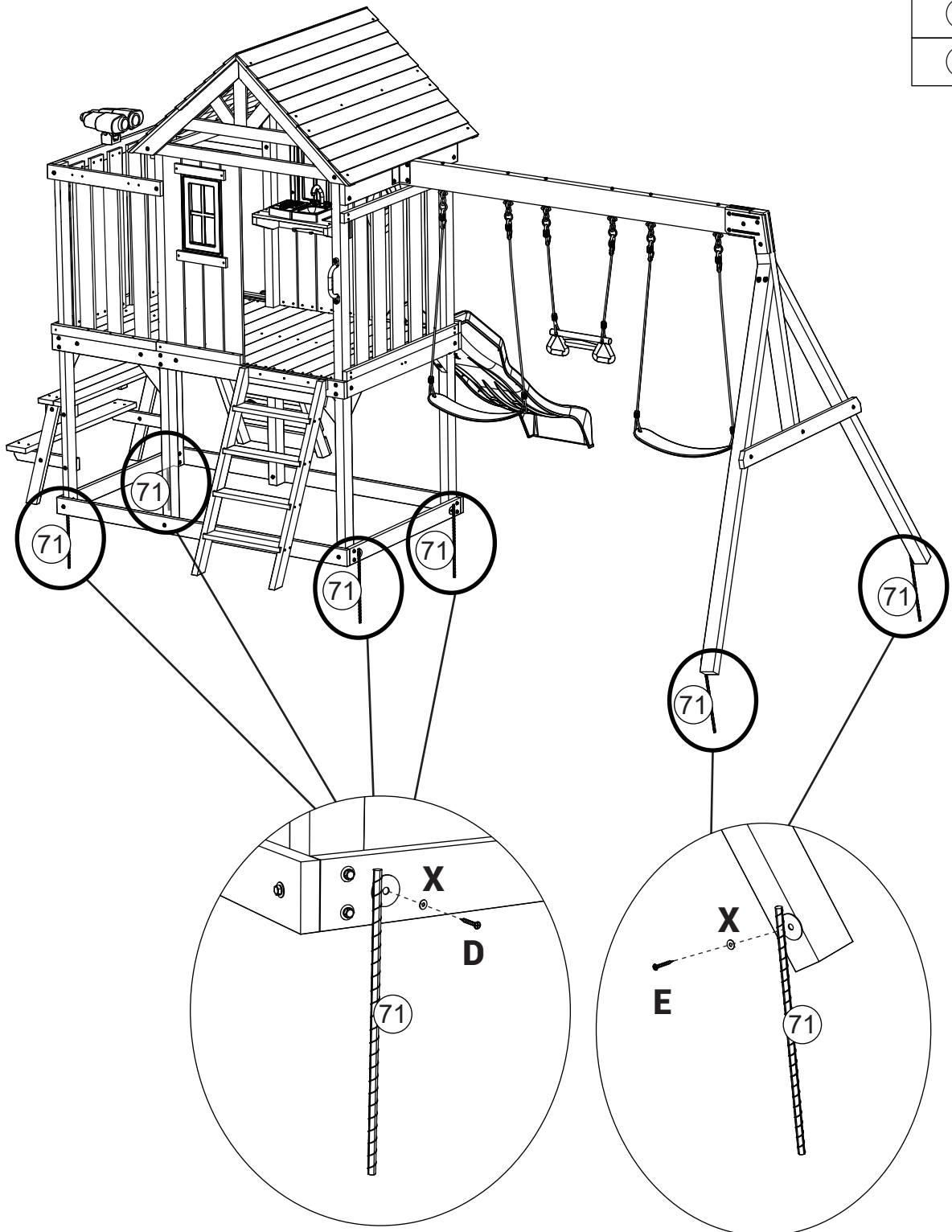
79

Ⓣ71 x 6

ⓉD x 4

ⓉE x 2

ⓉX x 6



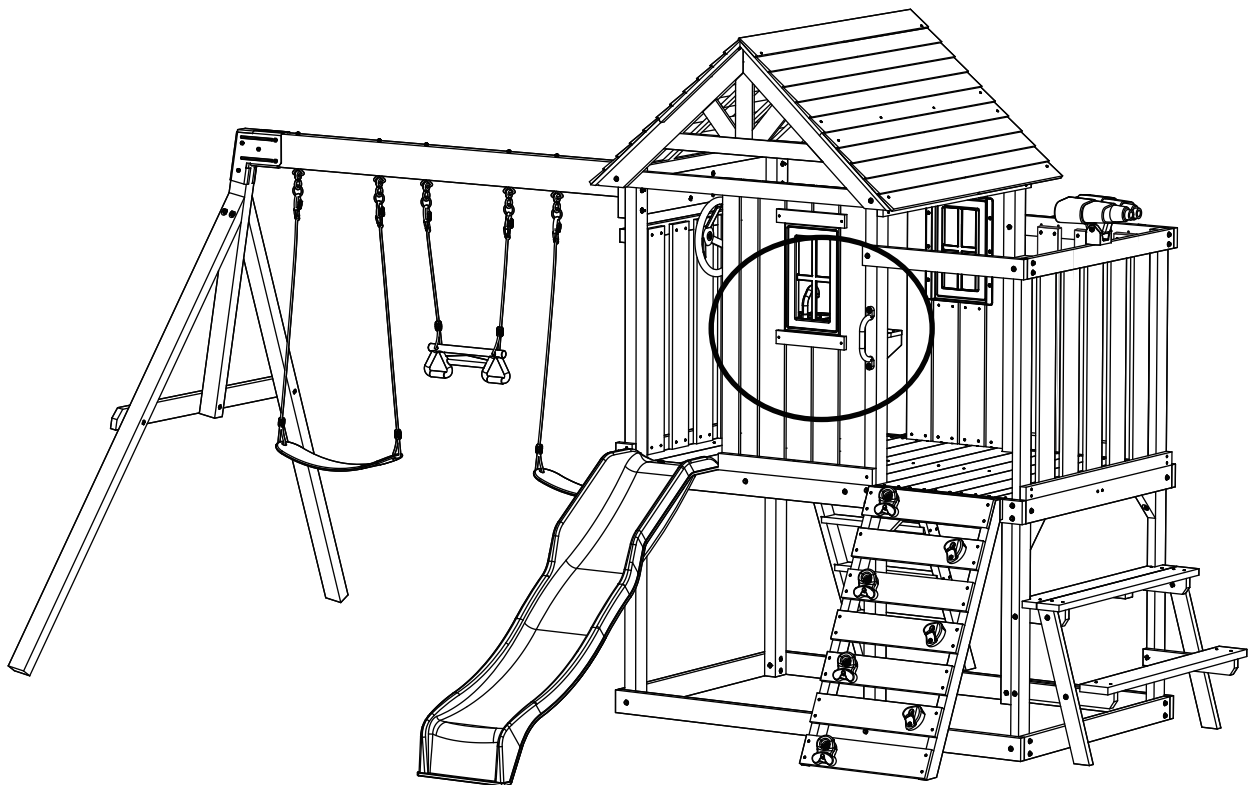
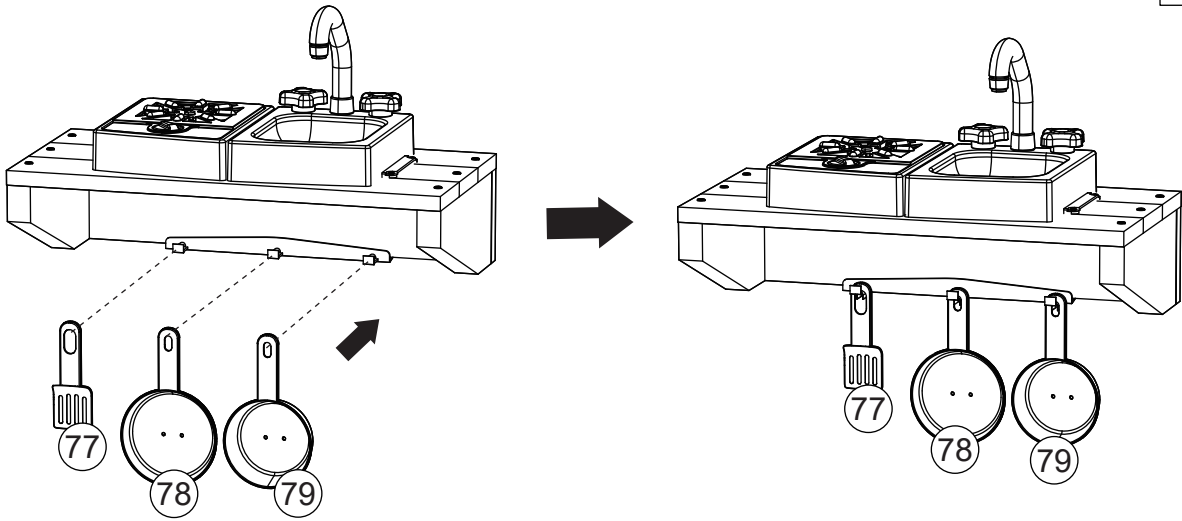
Step  
Étape  
Paso

80

77 x 1

78 x 1

79 x 1



## MAINTENANCE

1. Clean and disinfect your product frequently to keep it clean and hygienic.
2. Check the reliability of the parts before use.

**Manufacturer: Heze Jingran Woodware Co., Ltd.**

**Address: Zhuangzhai Town Industrial Park, Cao County, Shandong Province**

EC REP: E-CrossStu GmbH.

Mainzer Landstr.69, 60329 Frankfurt am Main.

UK REP: YH CONSULTING LIMITED.

C/O YH Consulting Limited Office 147, Centurion House, London Road, Staines-upon-Thames, Surrey, TW18 4AX

Imported to AUS: SIHAO PTY LTD.

1 ROKEVA STREETEASTWOOD NSW 2122 Australia

Imported to USA: Sanven Technology Ltd.

Suite 250, 9166 Anaheim Place, Rancho Cucamonga, CA 91730

**VEVOR**®  
TOUGH TOOLS, HALF PRICE

Technical Support and E-Warranty Certificate  
[www.vevor.com/support](http://www.vevor.com/support)

# VEVOR<sup>®</sup>

## DIFÍCIL HERRAMIENTAS, A MITAD DE PRECIO

Soporte Técnico y Certificado de garantía electrónica  
[www.vevor.com/support](http://www.vevor.com/support)

### COLUMPIO INFANTIL SLID E

### SET MODELO:TLG92009

Seguimos comprometidos a brindarte herramientas con competitivo precio. " Ahorrar Mitad", " Mitad de precio "o cualquier otra expresión similar usado por Solo nosotros representa un estimación de ahorros que podría beneficiarse al comprar cierto herramientas con a nosotros comparado a el importante arriba marcas y lo hace no necesariamente significa cubrir todo categorias de herramientas Ofrecido por nosotros tu son amable Se le recuerda que debe verificar cuidadosamente cuando esté haciendo un pedido con a nosotros si usted es realmente ahorrando la mitad en comparación con los principales marcas.

# VEVOR<sup>R</sup>

TOUGH TOOLS, HALF PRICE

## CHILDREN'S SWING SLIDE SET

MODEL: TLG92009



### ¿NECESITAS AYUDA? ¡CONTÁCTANOS!

tener producto ¿Preguntas? Necesidad técnica ¿Apoyo? Por favor  
sentir gratis a contacto a nosotros:

**Soporte Técnico y Certificado de garantía electrónica**

**[WwW.vevor.com/support](http://WwW.vevor.com/support)**

Este son las instrucciones originales, por favor leer todo manual  
instrucciones

cuidadosamente antes de operar. VEVOR se reserva una clara  
interpretación de nuestro manual de usuario. La apariencia del producto  
deberá ser sujeto a el

Producto que recibiste. Por favor, perdónanos que no lo haremos.  
informar tú de nuevo si hay algunos tecnología o software

actualizaciones en nuestro producto.

## SAFETY INSTRUCTIONS

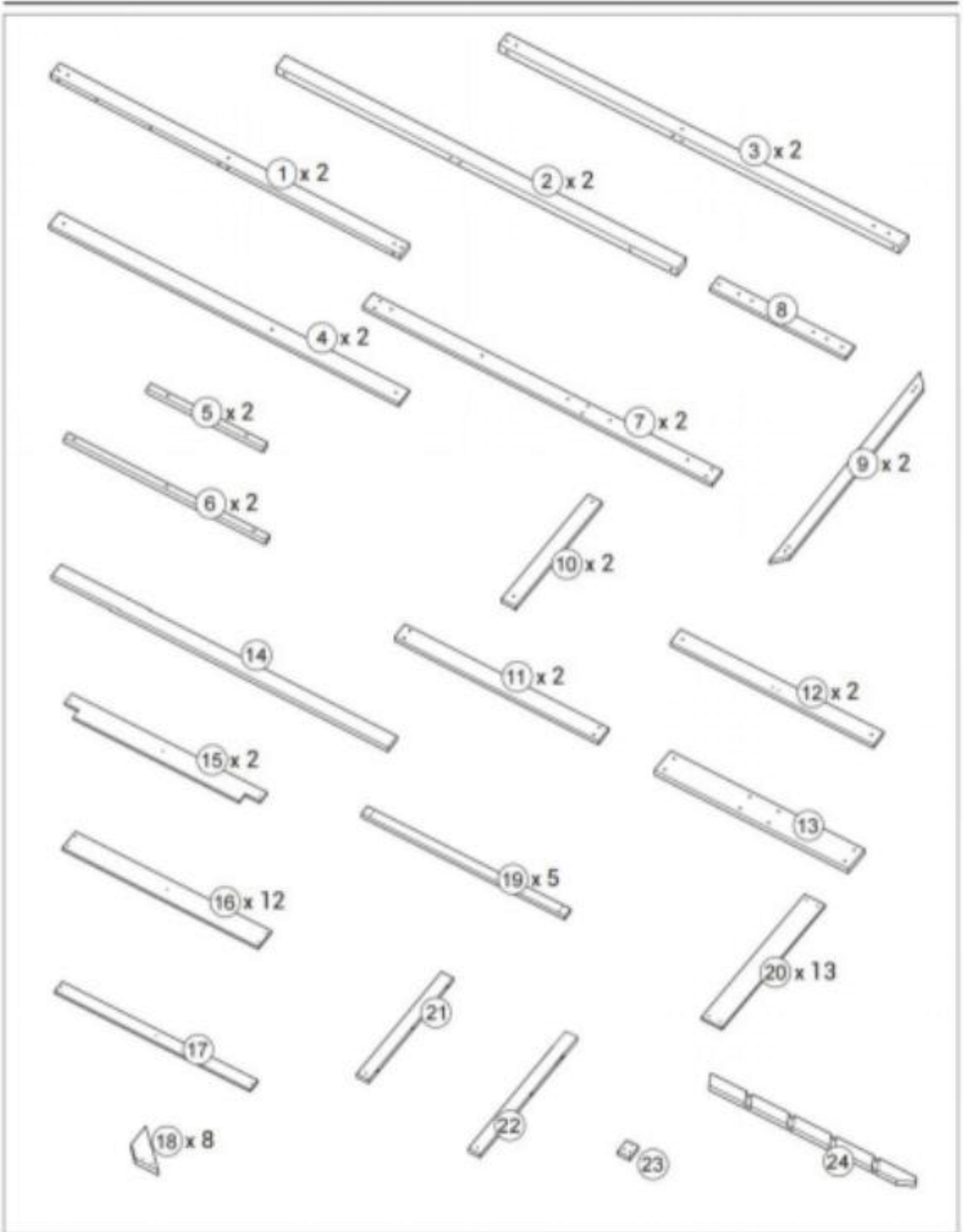


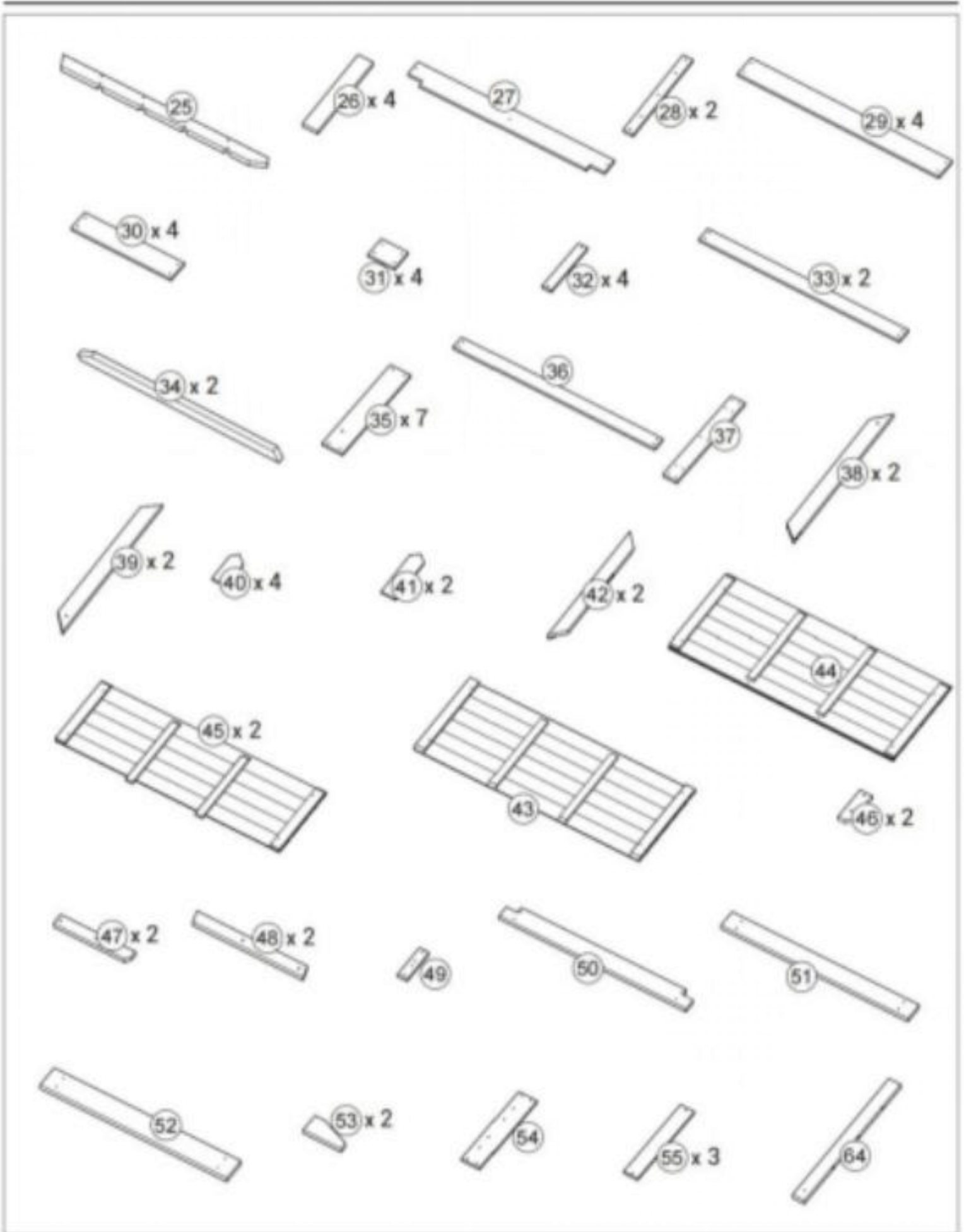
### ADVERTENCIA:

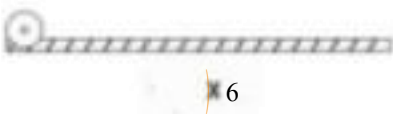
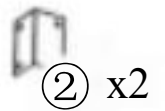
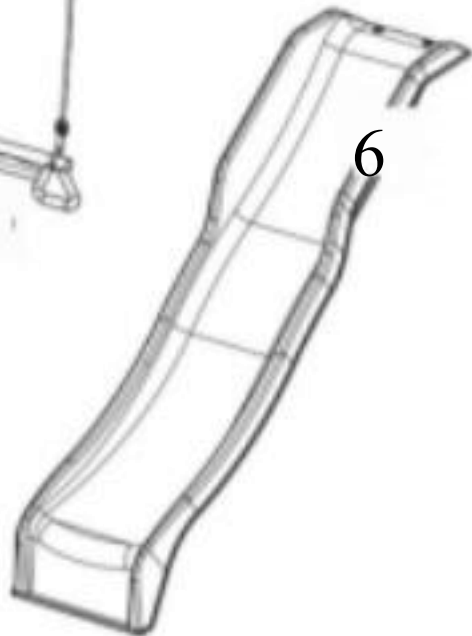
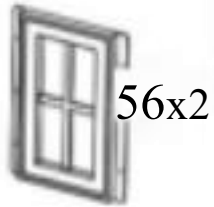
1. Esto El manual enumera el contenido. incluido en la caja. Por favor tome tiempo a identificar el hardware así como el individuo componentes del producto.
2. Mientras desempacas y te preparas para el montaje, coloca el contenido en a área alfombrada o acolchada para protegerlos de daños.
3. Pequeño partes presente en estado desmontado. Es un asfixia. ¡peligro!
4. Siga atentamente las instrucciones de montaje. Un montaje inadecuado puede resultado en daños personales o a la propiedad.
5. Ensamblado por un adulto. En el proceso de juego, padres debería siempre acompañar al lado de los niños.
6. Hacer no instalar él en a oscuro, húmedo lugar.
7. Poner él en un Lugar con buena ventilación .
8. Limpie y desinfecte su producto con frecuencia para mantener esta limpio y higiénico.
9. Hacer no sobrecarga.









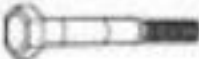
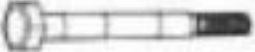



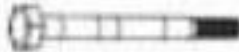
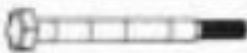











## MODEL AND PARAMETERS

Modelo	TLG92009
Edad de solicitud	3-10 edad
Producto Tamaño	4865*3100*2690mm
Material	Madera







<p>A <b>X 20</b></p>  <p>15mm</p>	<p>B <b>X 8</b></p>  <p>20mm</p>	<p>C <b>X4D</b></p>  <p>20mm</p>	<p><b>X 39</b></p>  <p>25mm</p>	<p>E <b>x224</b></p> <p>WO</p> <p>35mm</p>
<p>F <b>X 76</b></p>  <p>45mm</p>	<p>GRAMO x20 h</p>  <p>二效</p> <p>60mm</p>	<p><b>x 15</b></p>  <p>70mm</p>	<p><b>X 4</b></p>  <p>HOLA</p>	<p><b>X 8</b></p>  <p>H2</p>
<p>k <b>X 20</b></p>  <p>H3</p>	<p>l <b>2 norte</b></p> <p>METRO</p>  <p>H4</p>  <p>H7</p>		<p><b>X 90</b></p>  <p>LN1 H11</p>	<p><b>X 7</b></p> 
<p>PAG <b>X 6</b></p>  <p>H12</p>	<p>q <b>X 4</b></p>  <p>H13</p>	<p>r <b>X 7</b></p>  <p>PB2</p>	<p>s <b>x 4 t</b></p>  <p>WL3</p>  <p>WL5</p>	
<p>Ud. <b>X</b></p> 	<p>v <b>ancho X</b></p>  <p>TN1</p>	 <p>BN1</p>	<p><b>x 26 años</b></p>  <p>FW3</p>	 <p>FW1</p>
<p>z <b>X 82</b></p>  <p>LW1</p>	<p><b>X 1</b></p>  <p>D6</p>			



**Limpieza y Cuidado:**

**Clean surfaces with a dry or damp soft cloth.** Do not use abrasive cleaners.

**Nettoyage et Entretien:**

**Nettoyer les surfaces avec un chiffon doux, sec ou humide.** Ne pas utiliser de nettoyeurs abrasifs.

**Limpieza y Cuidado:**

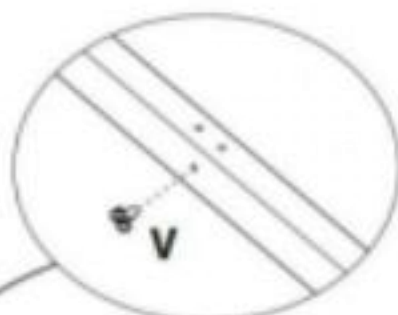
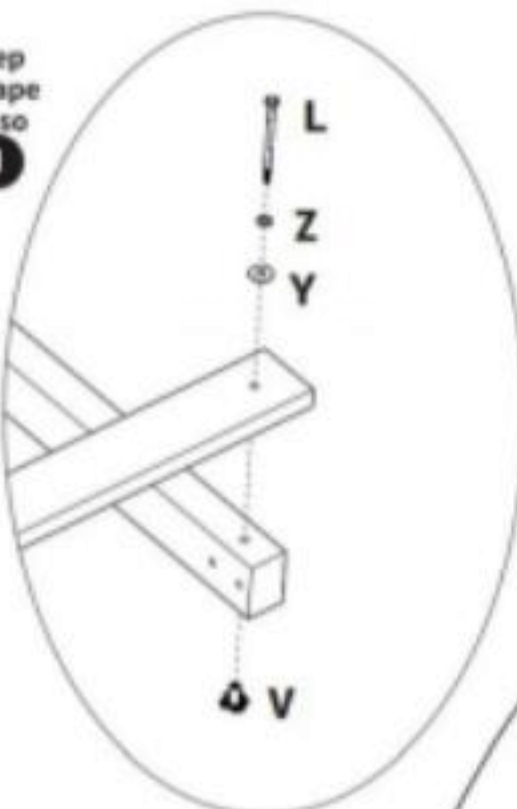
**Limpie las superficies con un pano suave seco o húmedo.** No use limpiadores abrasivos.

Step  
Étape  
Paso

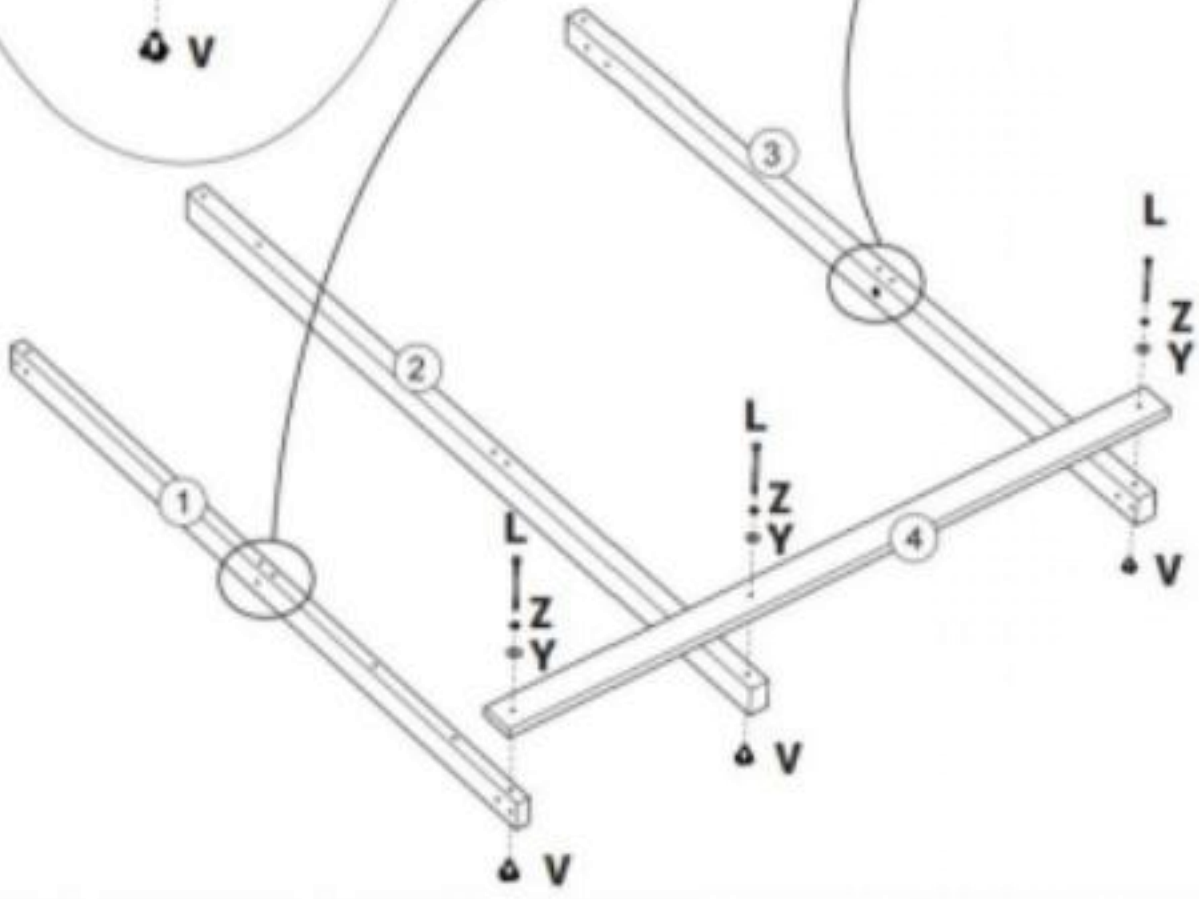
1



①	x 1
②	x 1
③	x 1
④	x 1
Ⓛ	x 3
Ⓥ	x 5
Ⓨ	x 3
Ⓩ	x 3

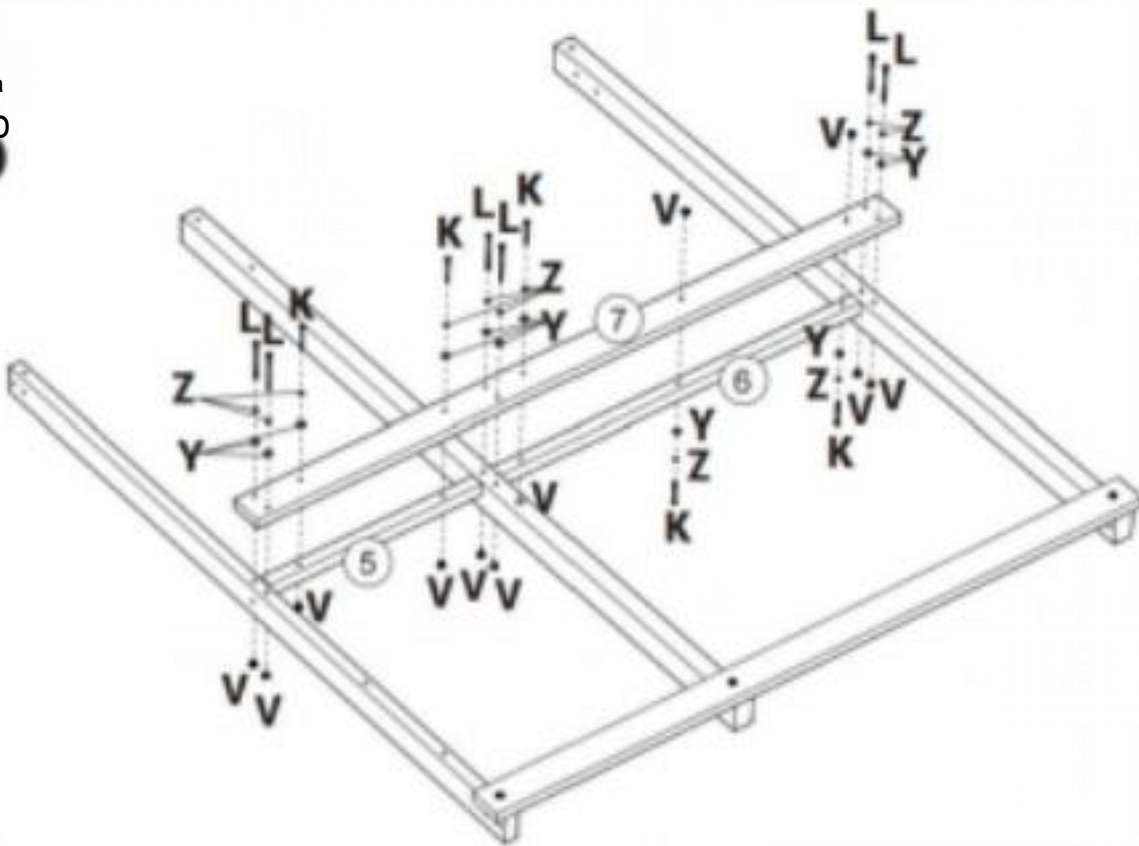


Assemble T-Nuts first with hammer!



Paso  
Etapa  
paso

2



⑤ x1

⑥ x1

⑦ x1

① x6

K x5

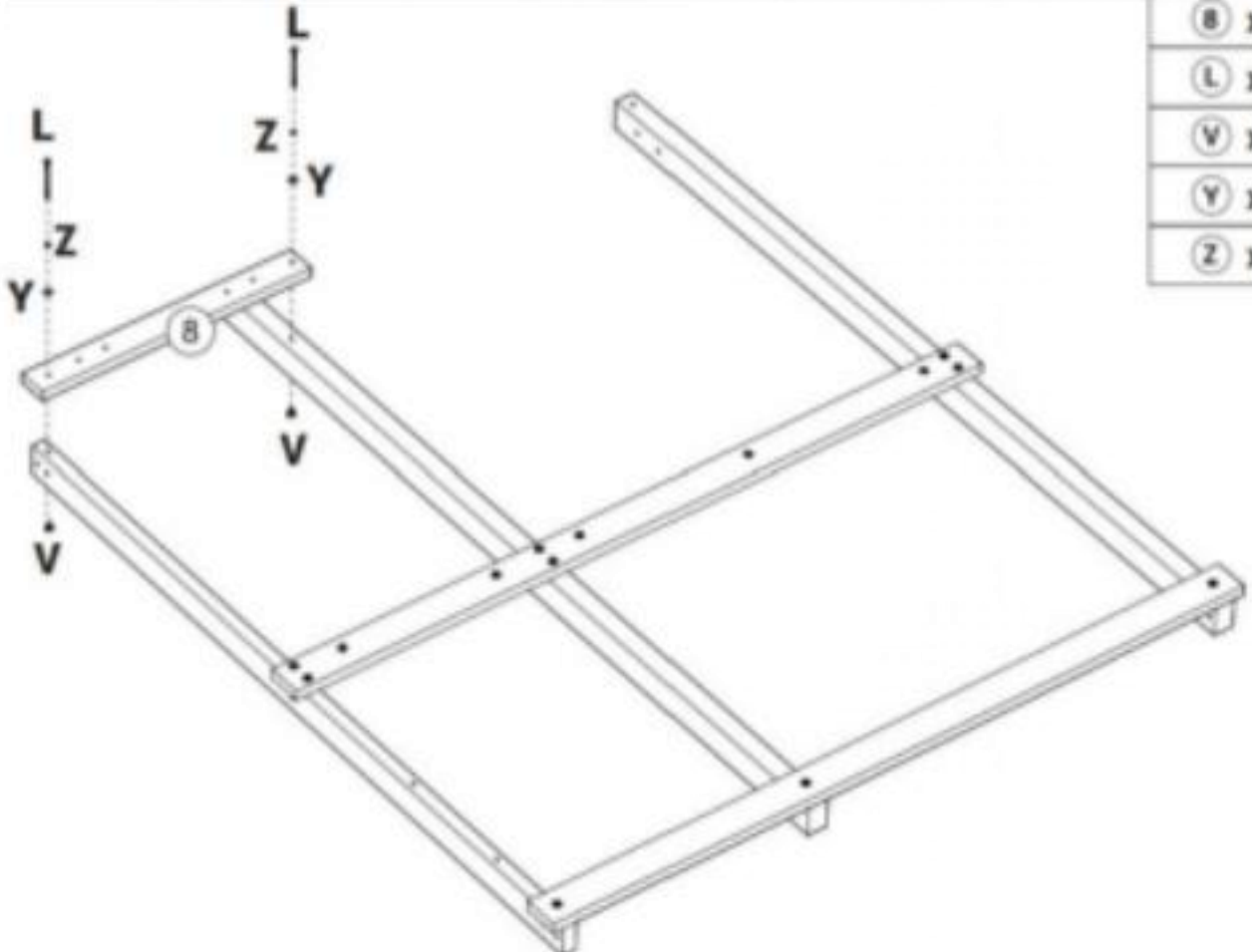
x11

x11

② x11

Paso  
Etapa  
paso

3



⑧ x1

① x2

⑤ x2

④ x2

② x2



**Step**  
**Étape**  
**Paso**  
**4**

180°

V

9

V

V

9

Y

Z

L

V

V

Y

Z

L

Assemble T-Nuts first with hammer!

9	x 1
L	x 2
V	x 4
Y	x 2
Z	x 2

**Step**  
**Étape**  
**Paso**  
**5**

V

1

2

3

4

L

Z

Y

V

L

Z

Y

V

V

Z

Y

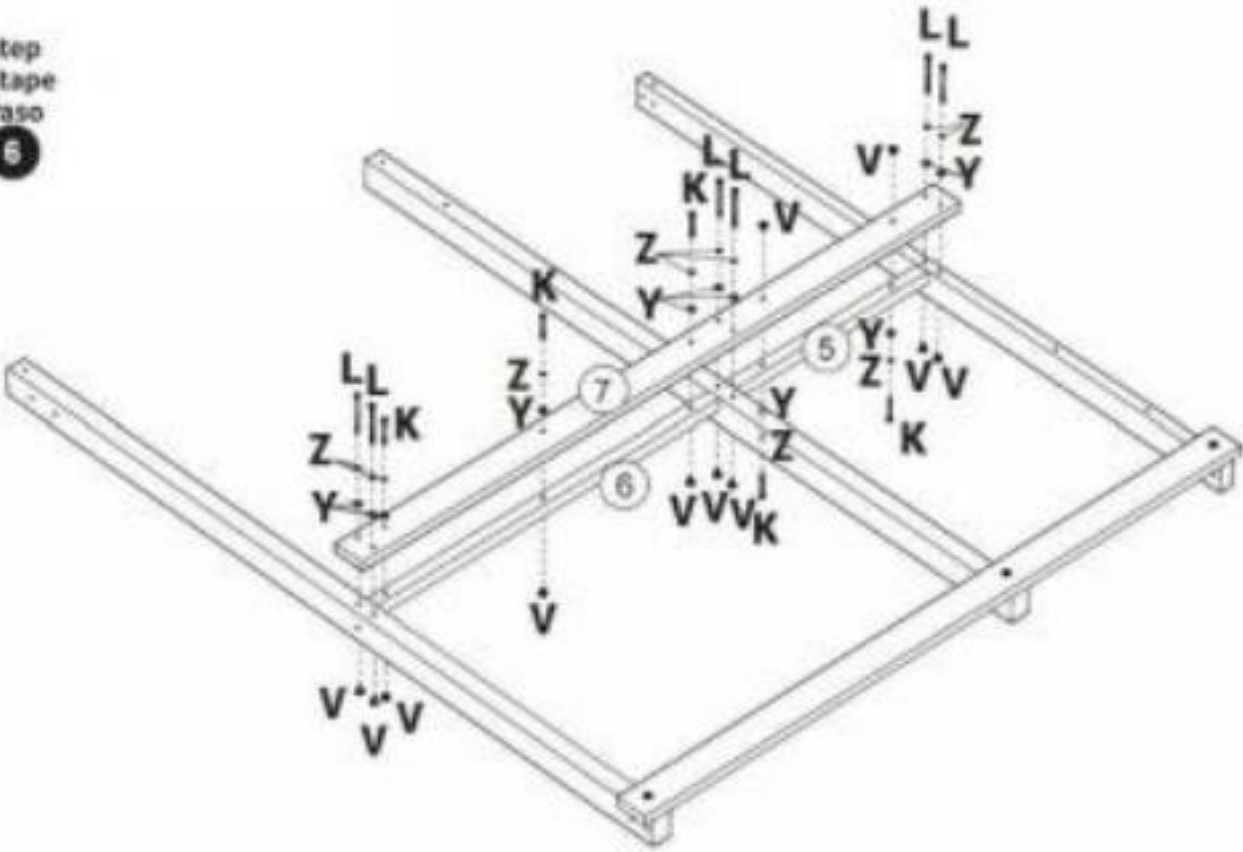
V

Assemble T-Nuts first with hammer!

1	x 1
2	x 1
3	x 1
4	x 1
L	x 3
V	x 5
Y	x 3
Z	x 3

Step  
Étape  
Paso

6



⑤x1

⑥x1

⑦

x1

① x6

k x5

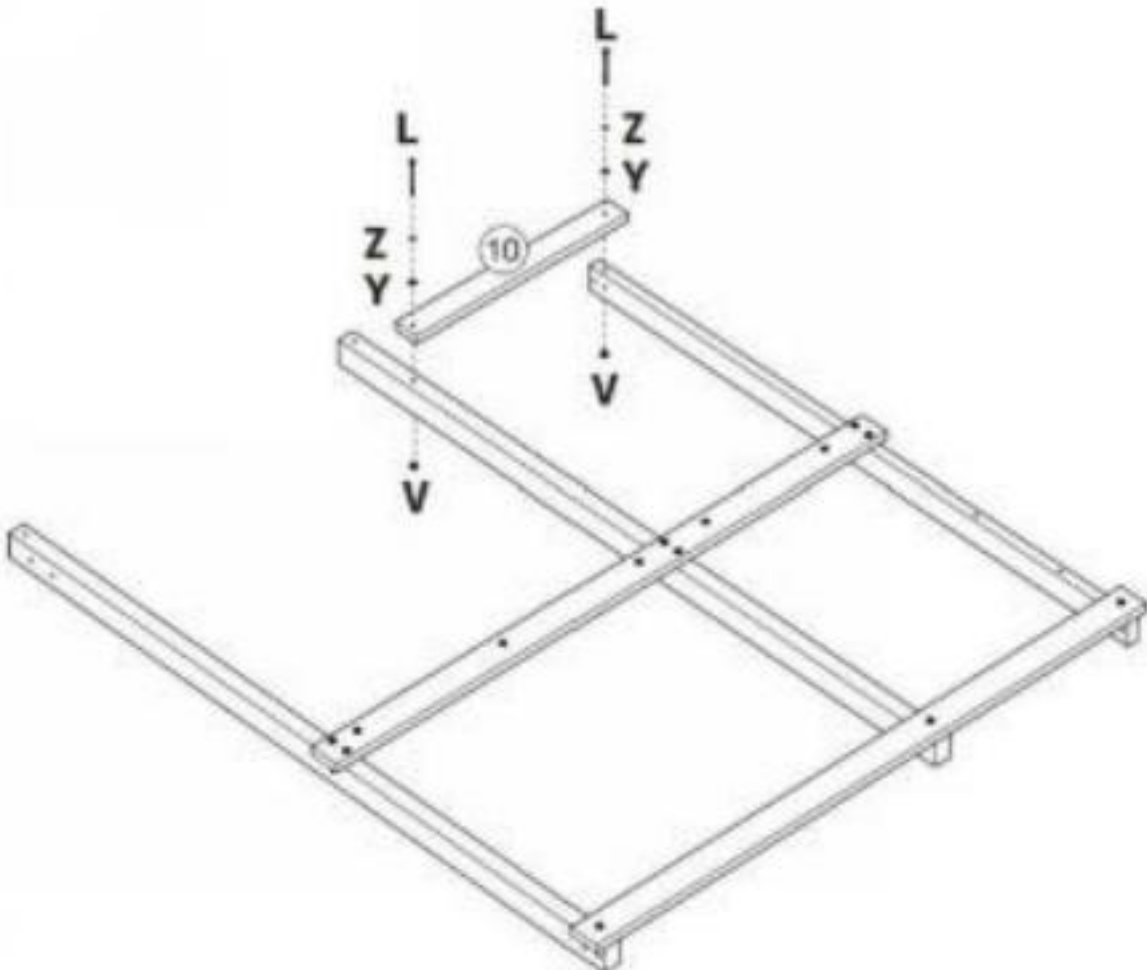
x11

x11

② x11

Step  
Étape  
Paso

7



⑩x1

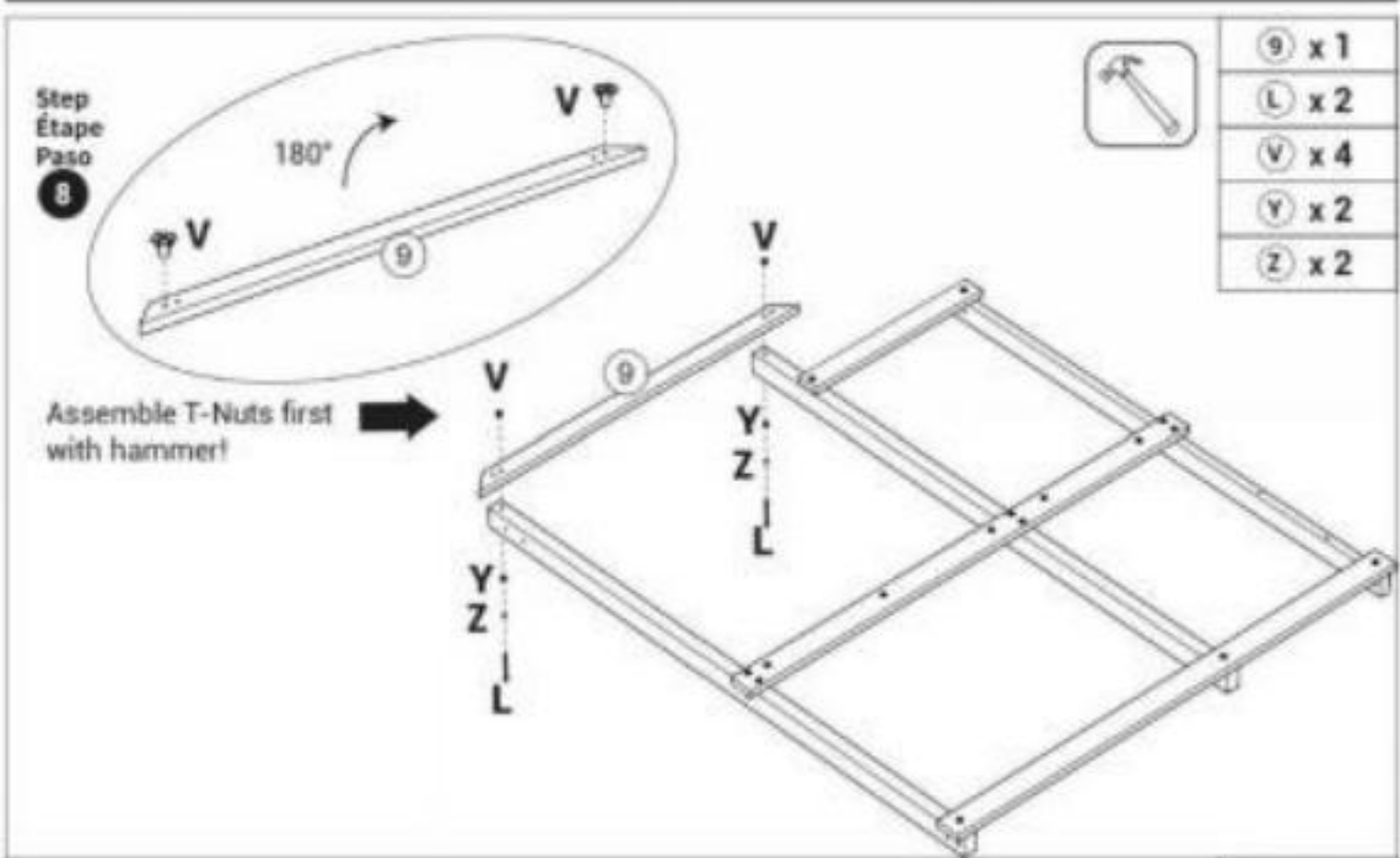
①x2

x2

x2

②x2

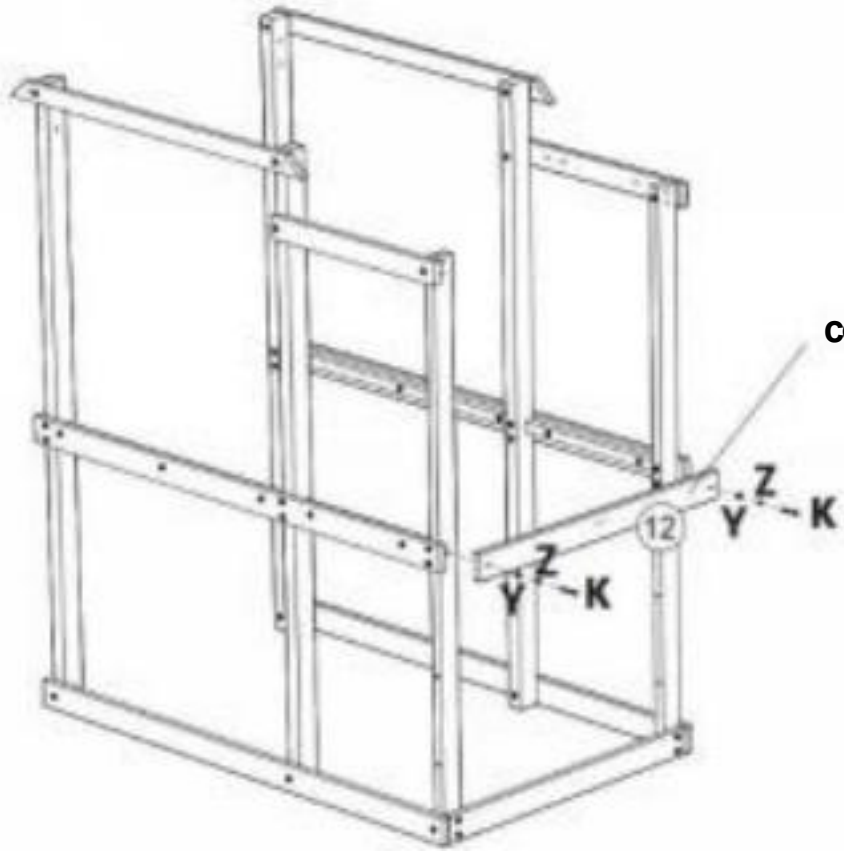






Paso  
Etapa  
nasn

10



12 x 1

k x 2

x x 2

2 x 2

con logo

Paso  
Etapa  
paso

11



x 1

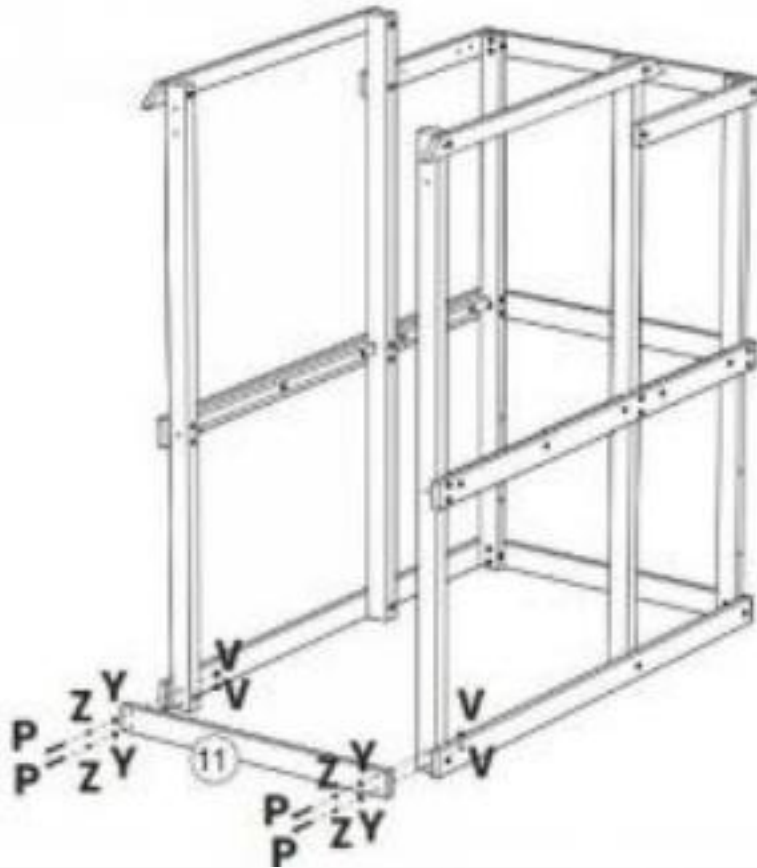
36 x 4

k x 4

v x 4

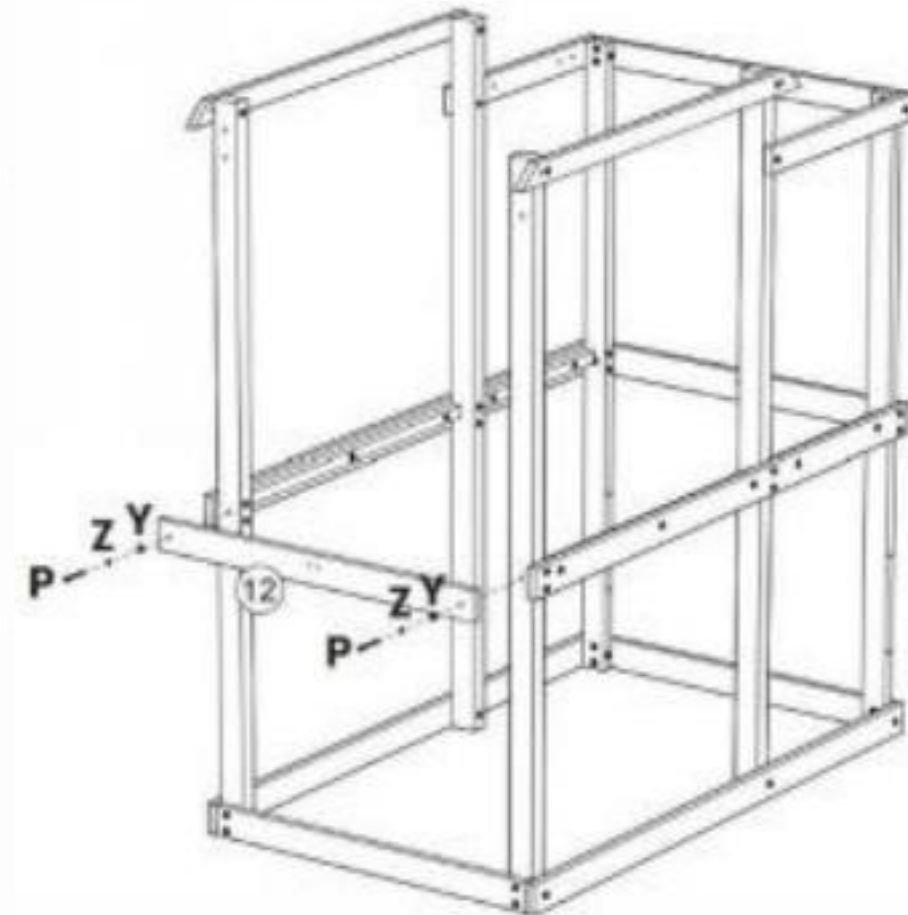
2 x 4

Step  
Etape  
Paso  
**12**



⑪ x 1
PAG x 4
V x 4
Y) x 4
Z) x 4

Step  
Etape  
Paso  
**13**

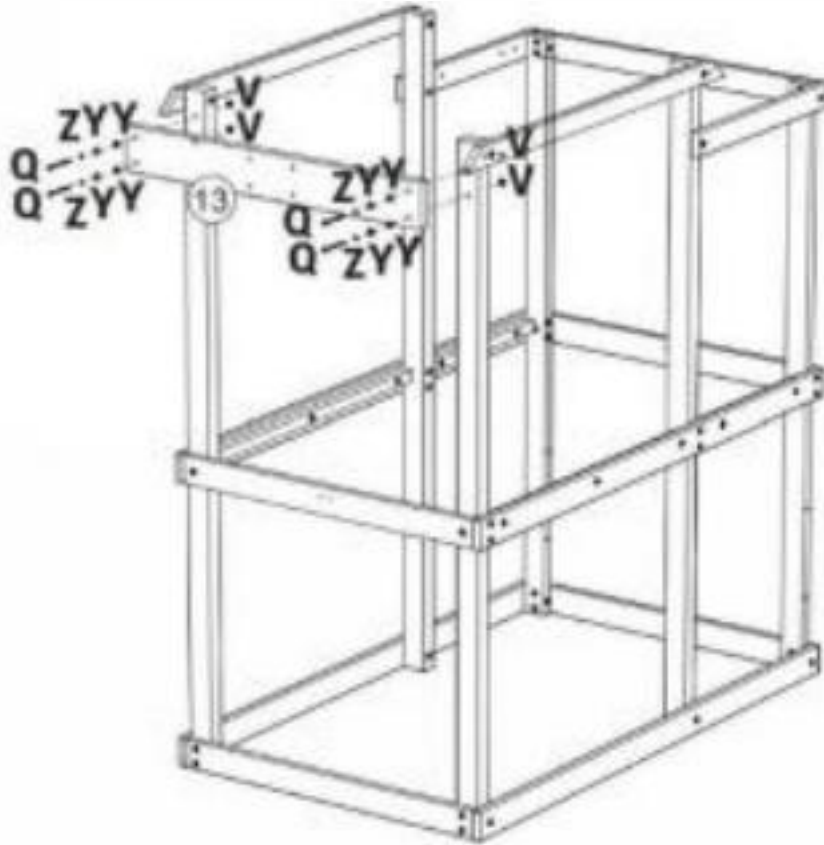


⑫ x 1
D x 2
Y) x 2
Z) x 2



Paso  
Etapa  
nasn

14



13 x1

@ x4

x4

x8

2 x4

Paso  
Etapa  
nasn

15



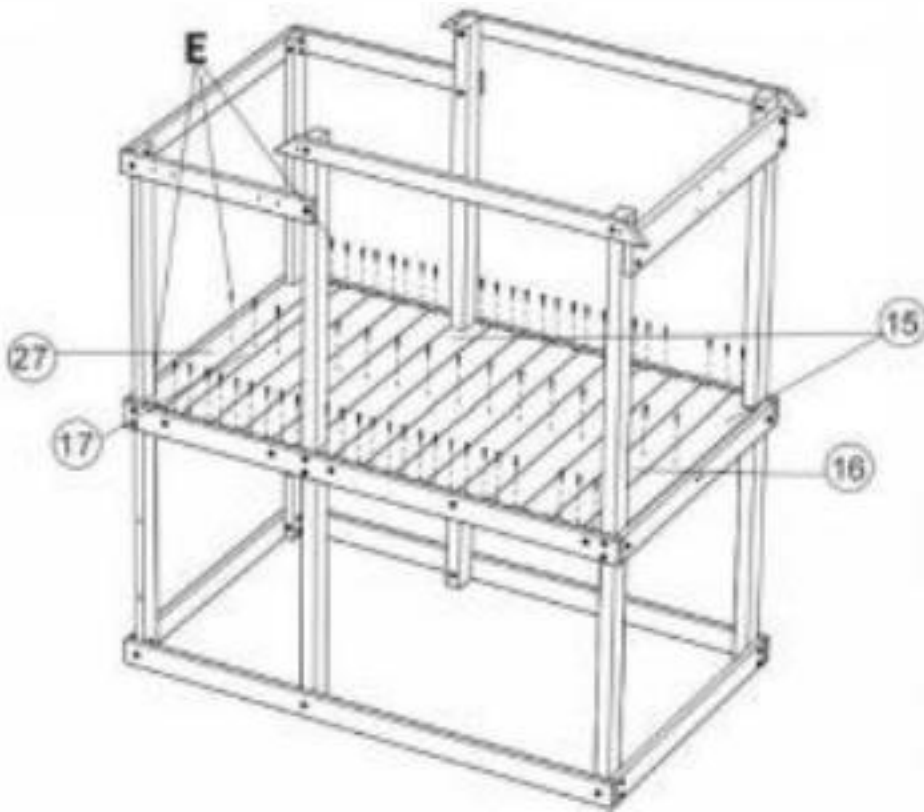
14 x1

Alto

x4

Step  
Etape  
Paso

16



5 x2

6 x12

11 x1

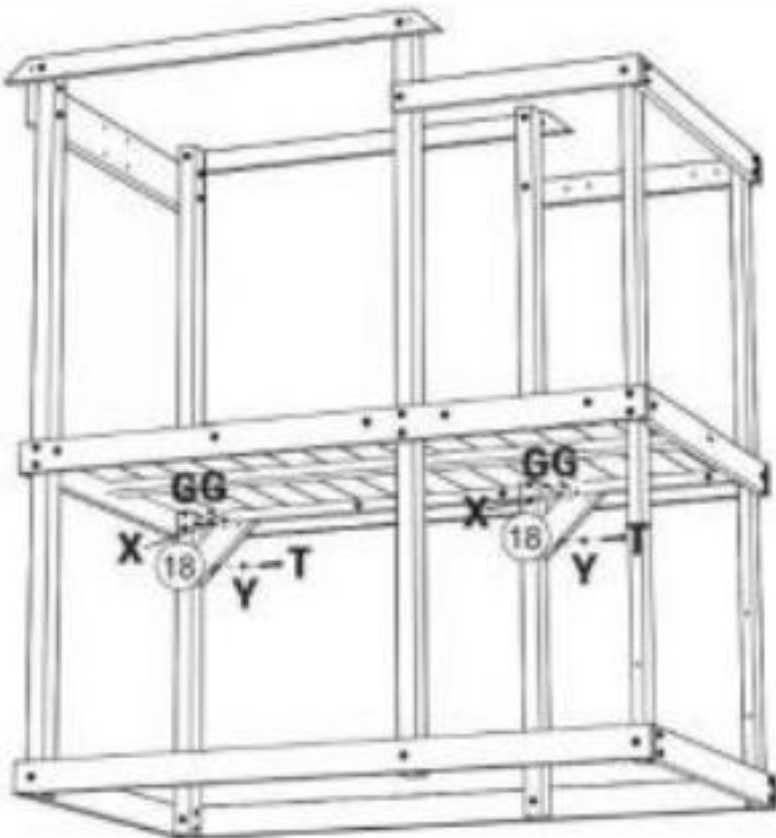
27x1

mi

x67

Step  
Etape  
Paso

17



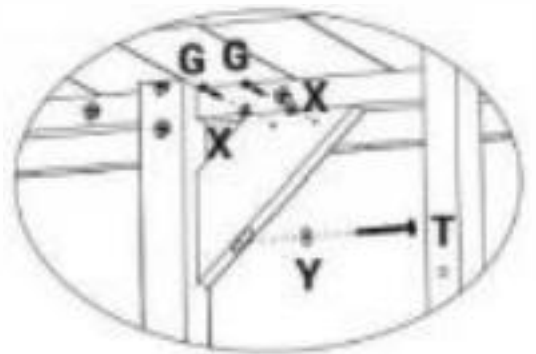
18x2

Gx4

Tx2

X x4

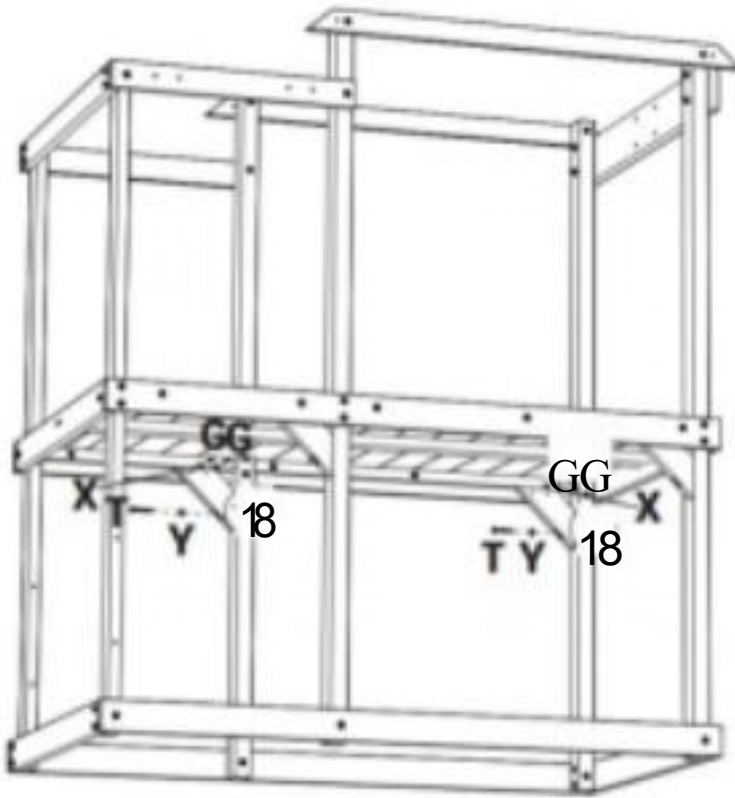
x2



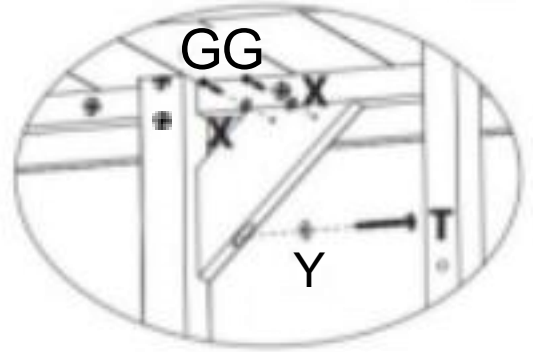


Paso  
Etapa  
nasn

18

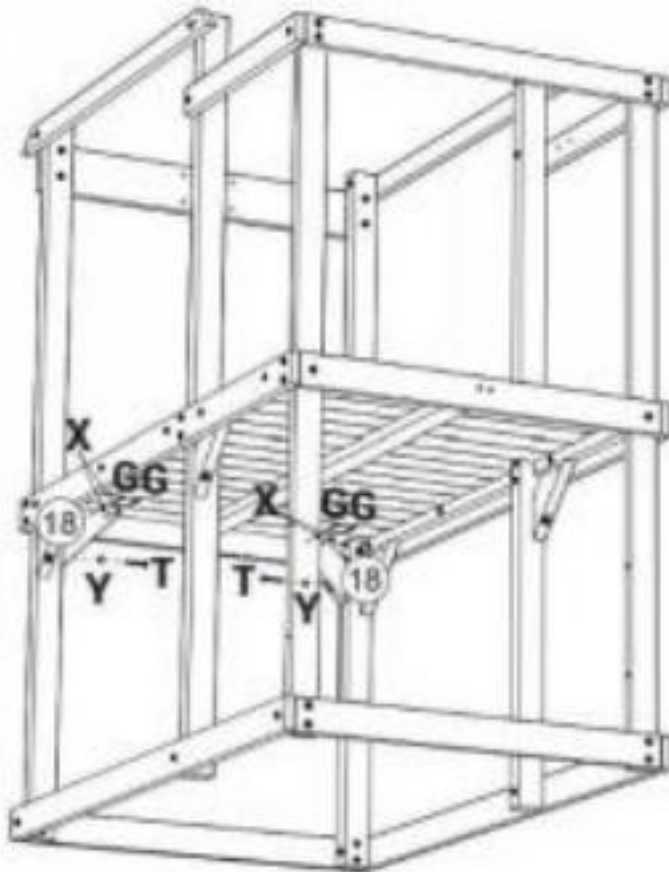


18x2
Gx4
Tx2
X x4
x2

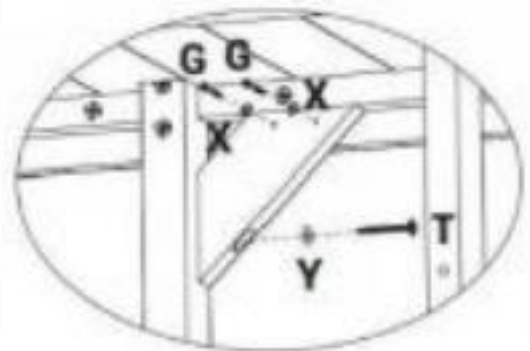


Paso  
Etapa  
Paso

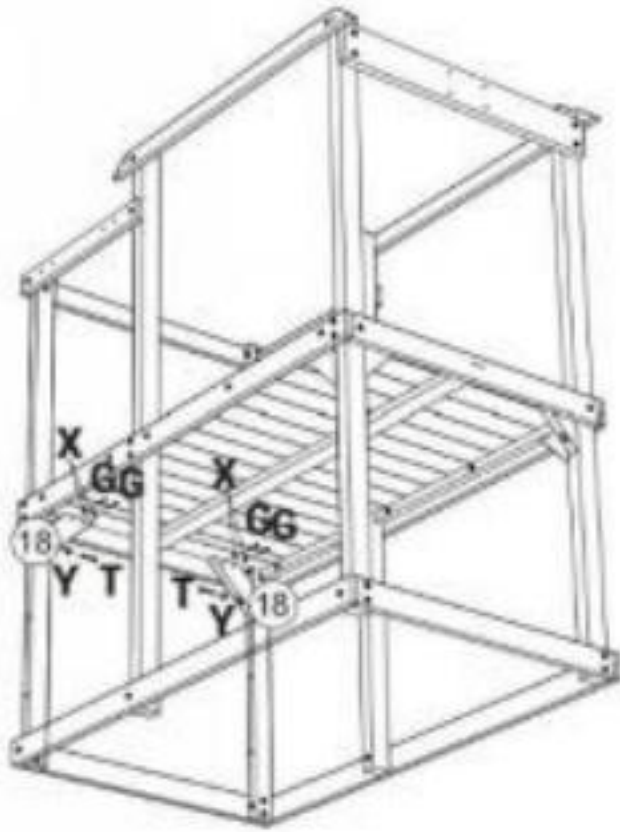
19



18x2
Gx4
Tx2
X x4
Y x2

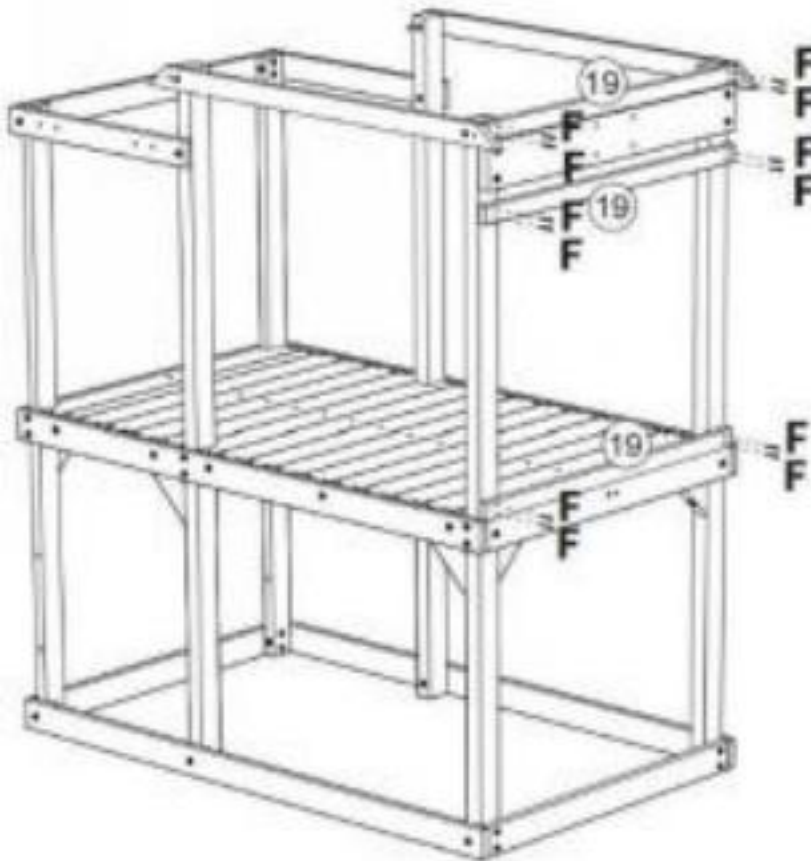


Step  
Etape  
Paso  
20



18 x2
Gx4
Tx2
X x4
Vx2

Paso  
Etapa  
paso  
21

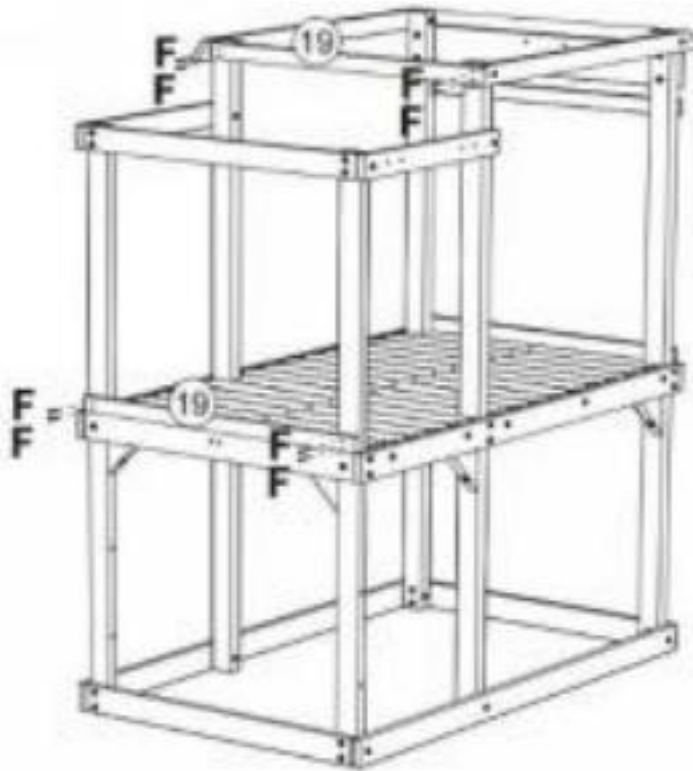


19 x3
F x12



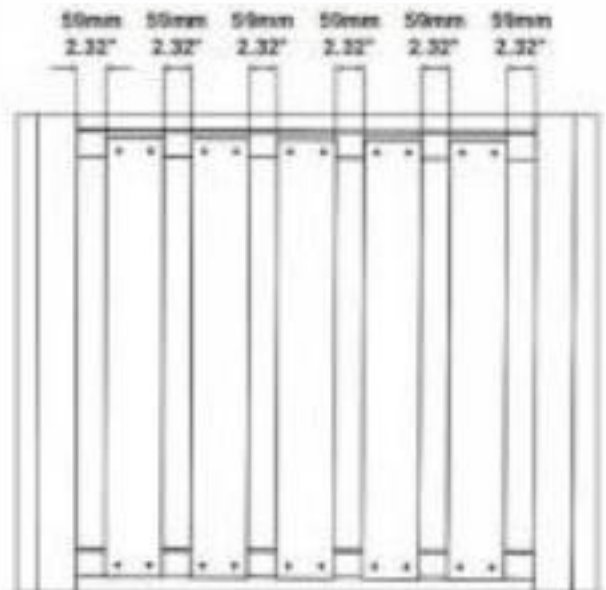
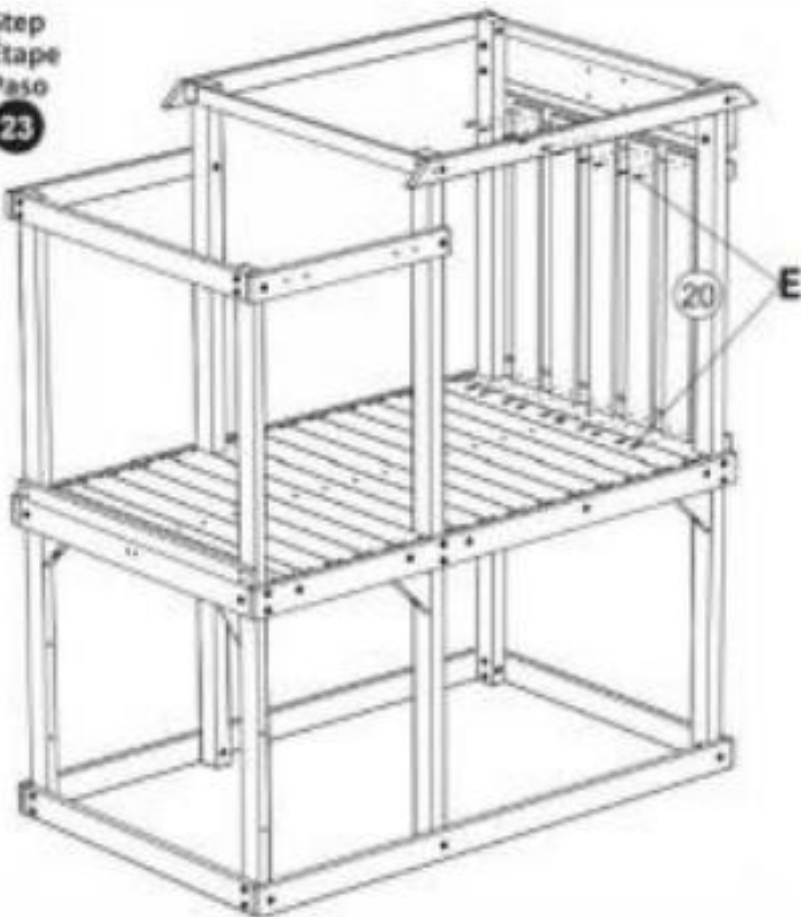
Step  
Étape  
Paso  
**22**

x2  
F x8



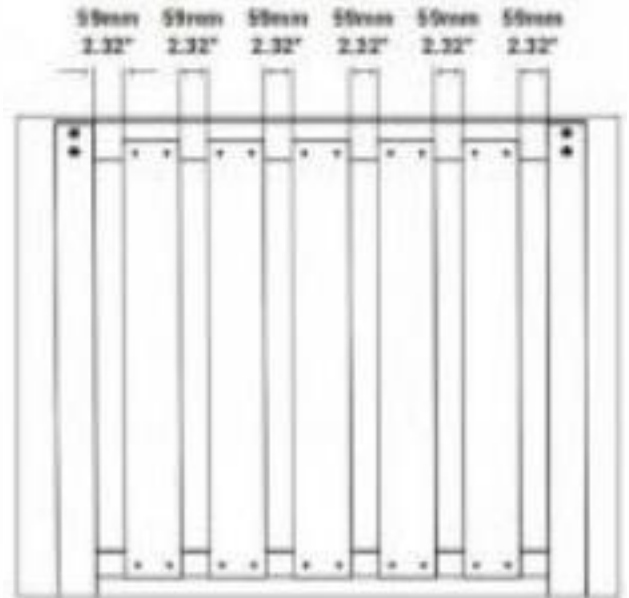
Step  
Étape  
Paso  
**23**

20x5  
Ex20



Step  
Étape  
Paso  
**24**

20x5  
mi  
x20



Step  
Étape  
Paso  
**25**

20 x1  
F x1  
x3





# 92009

Paso  
Etapa  
paso

26



22 x1

23 SG

F x4

h) X 3

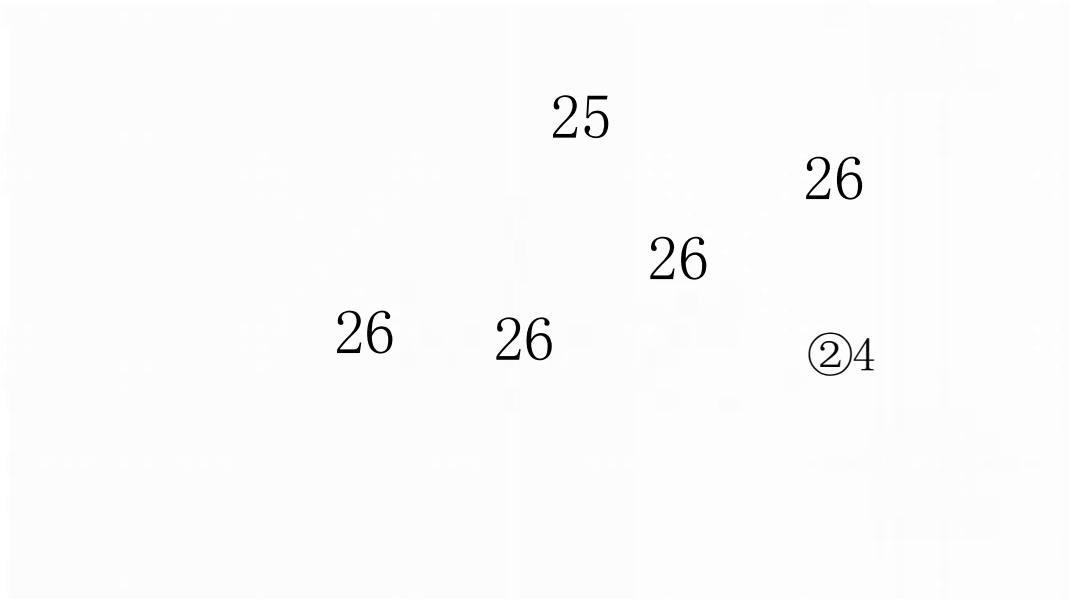
Paso  
Etapa  
paso

24 x1

25 x1

26 x4

27



25

26

26

26

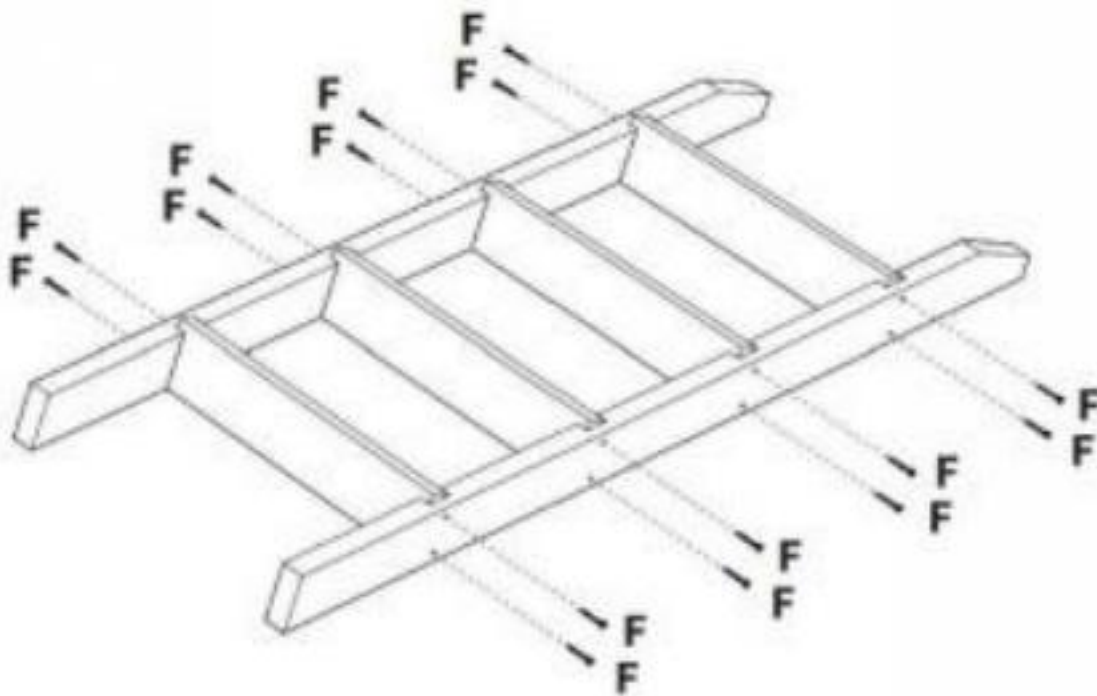
26

②4

F x16

Paso  
Etapa  
paso

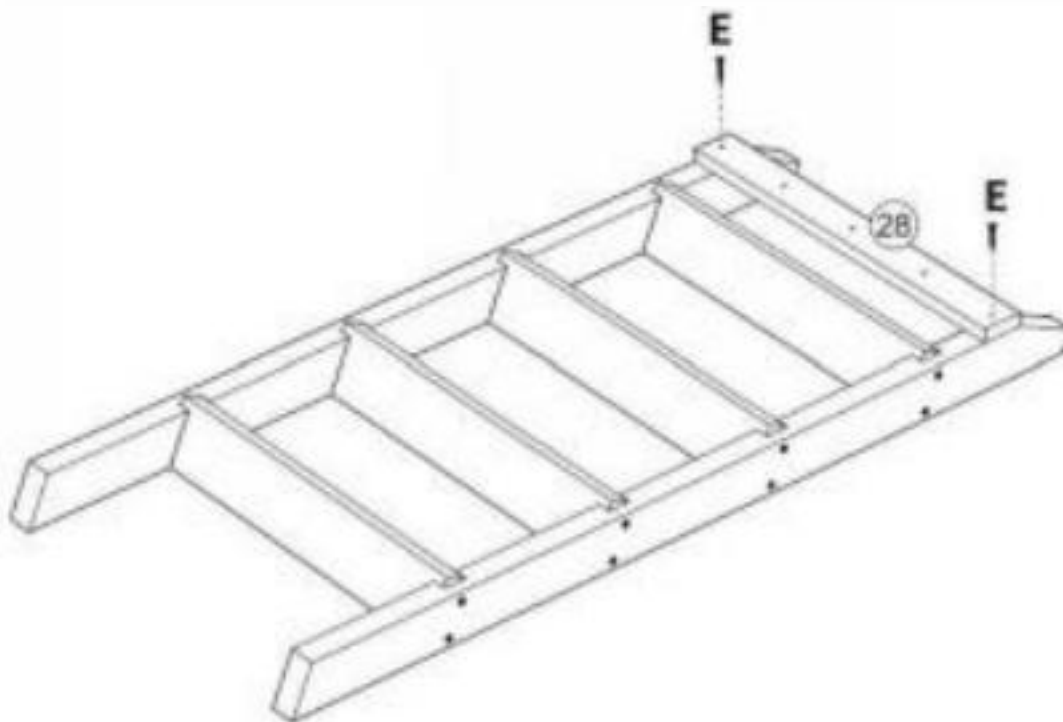
28



Paso  
Etapa  
paso

29

28x1  
E x2

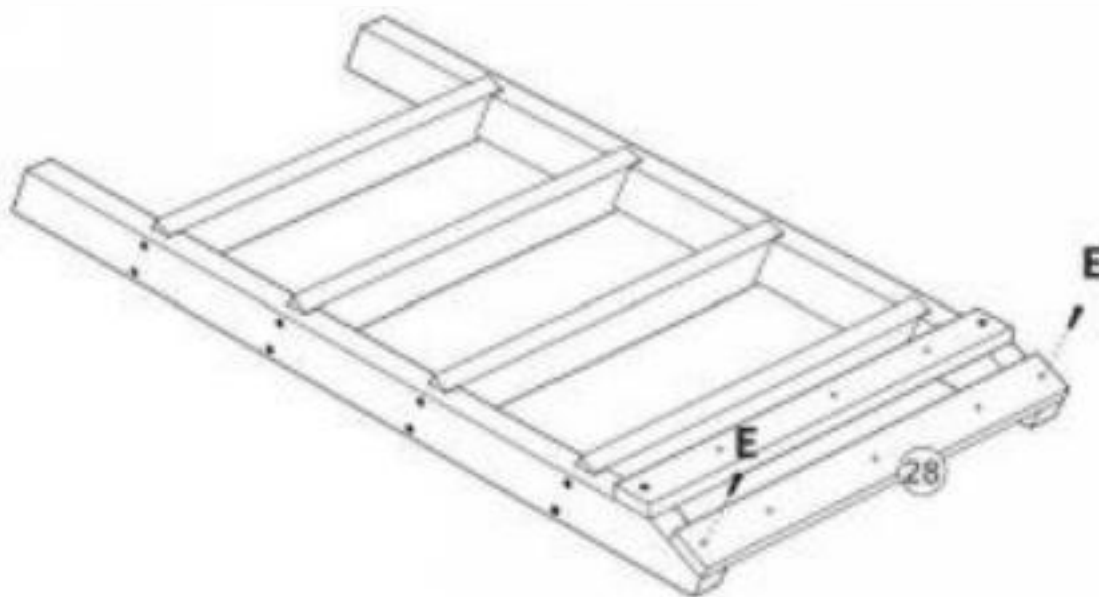


Paso  
Etapa  
paso

30

28x1

mi  
x2



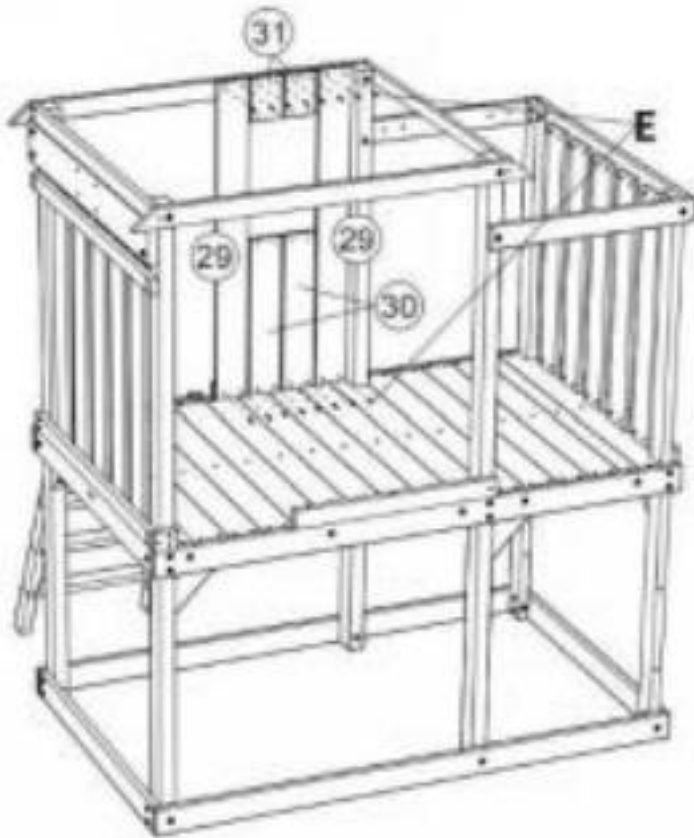
Paso  
Etapa  
Pas0

31

mi x3



Paso  
Etapa  
paso  
32



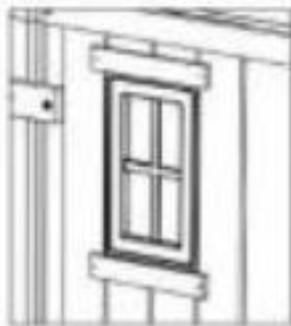
29x2

30 x2

31 x2

E x16

Paso  
Etapa  
Pas0  
33



32x2

64x1

Dx4

Fx1

x3

Alinear con la ventana

Step  
Etape  
Paso  
34

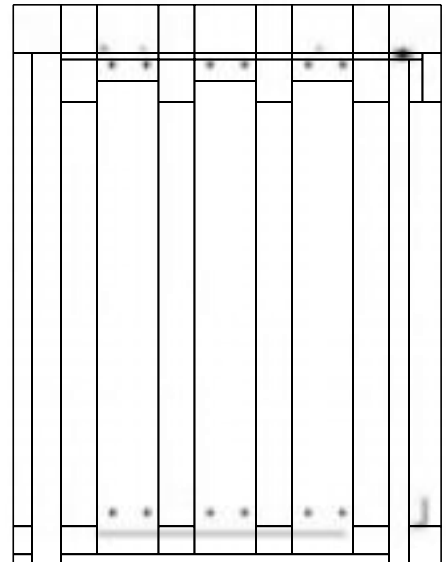


20x3

Dx8

E x12

69,5 mm 69,5 mm 69,5 mm 69,5 mm  
2,73" 2,73" 2,73" 2,73"



Step  
Etape  
Paso  
35



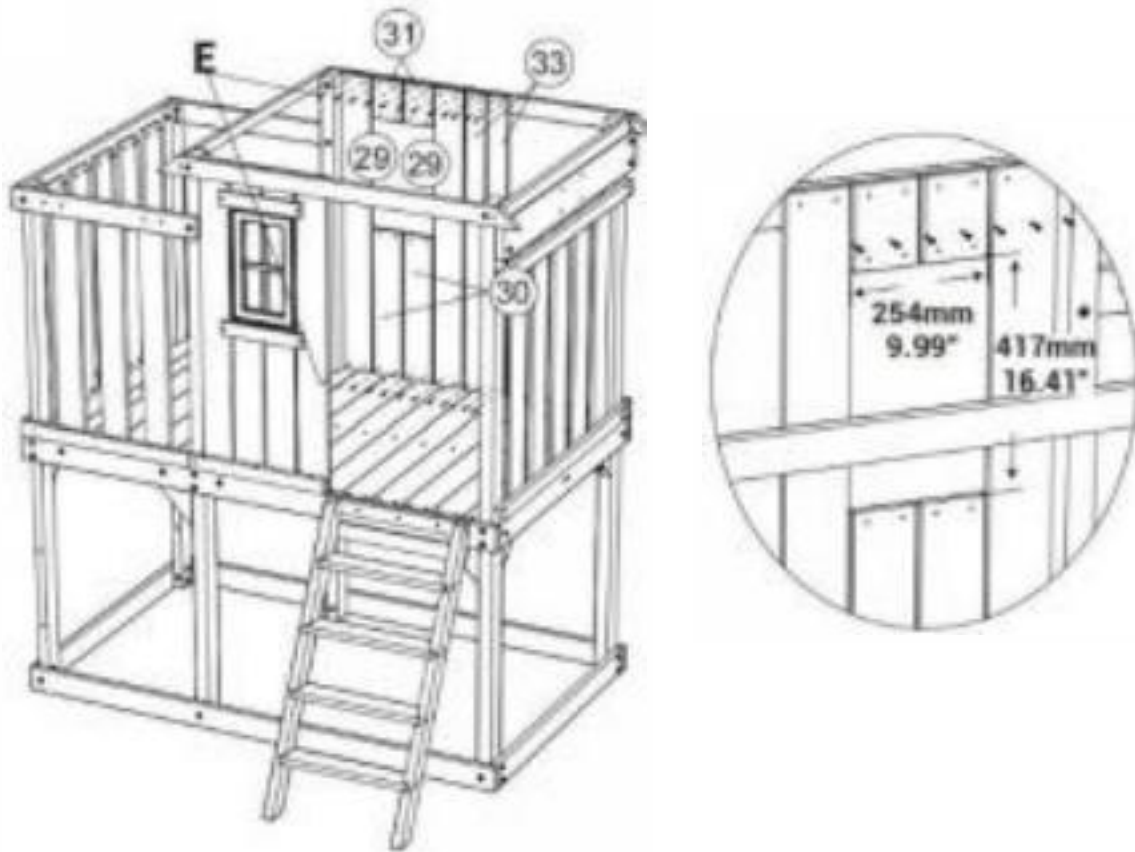
56 x1

un x6



Step  
Etape  
Paso

36



29x2

30 x2

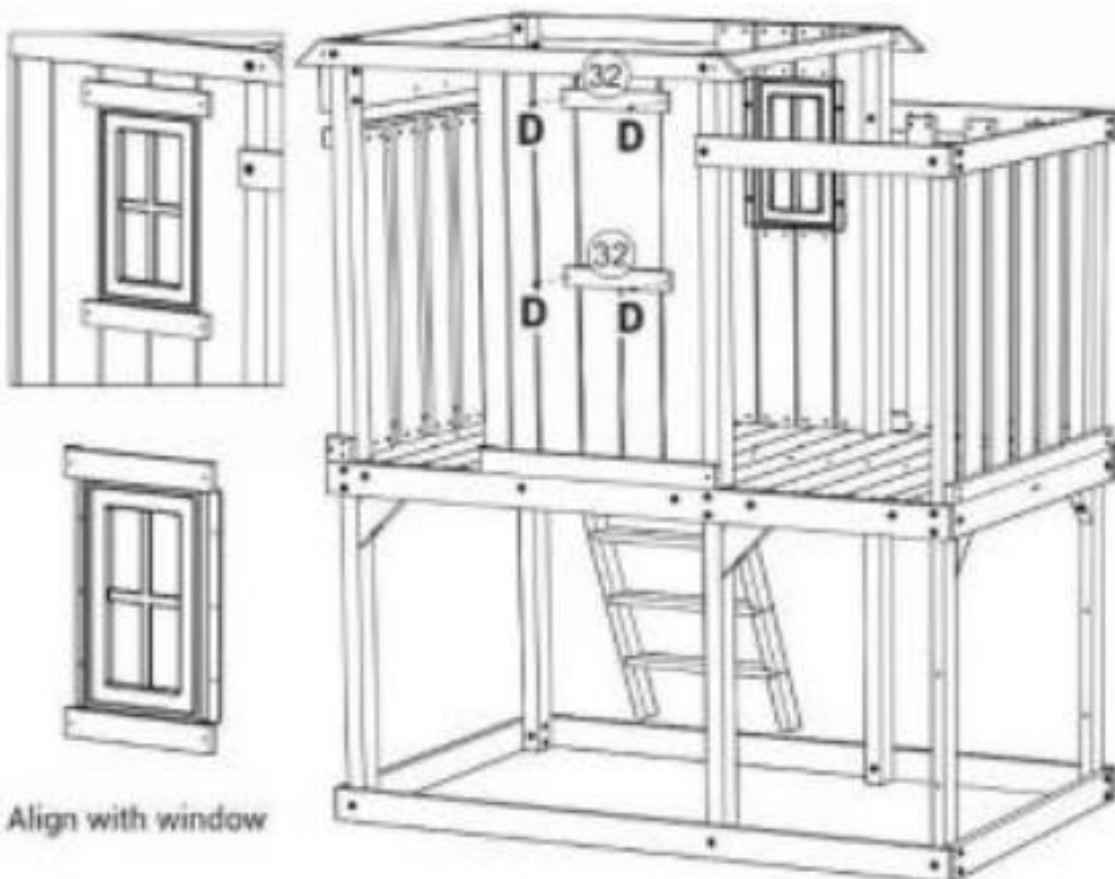
31x2

33 x2

E x24

Step  
Etape  
Paso

37



Align with window

32 x2

D x

4



D x8

Paso  
Etapa  
paso  
38



Paso  
Etapa  
paso  
39

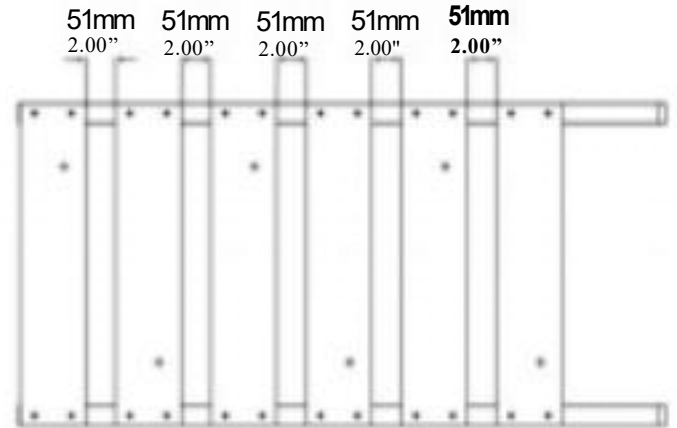
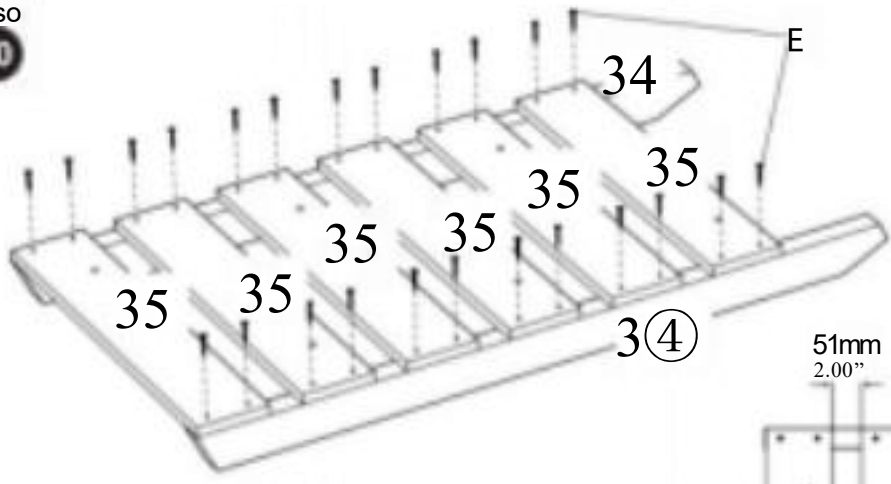
56 x 1  
A x 6



Step  
Etape  
Paso

40

34	x2
35	x6
E	x24



Paso  
Etap  
a  
Pas0

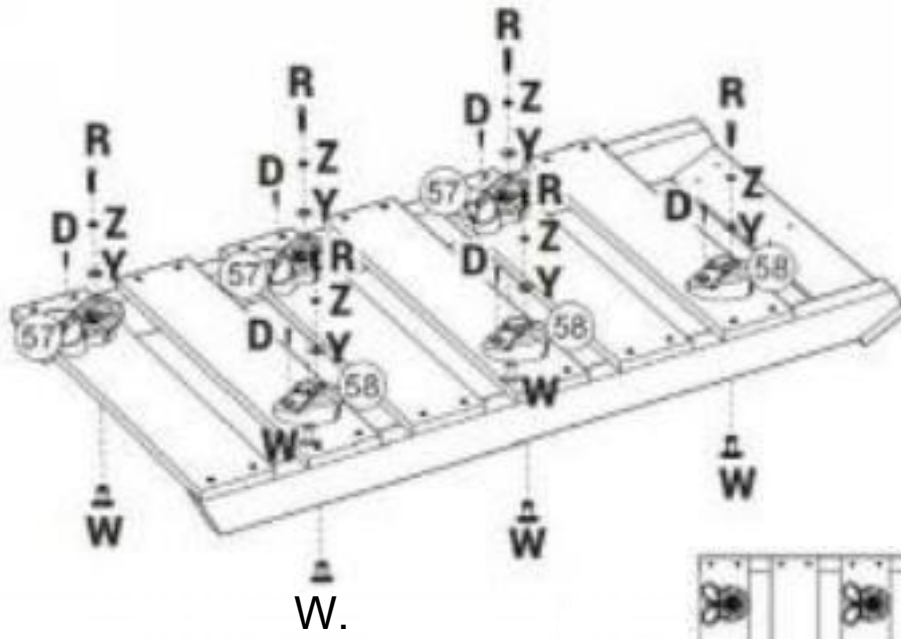
41

37	x1
mi	
x4	



Step  
Etape  
Paso

42



57 x3
58x3
D X 6
r) X6
W. X 6
Y X 6
z x6

mi x6

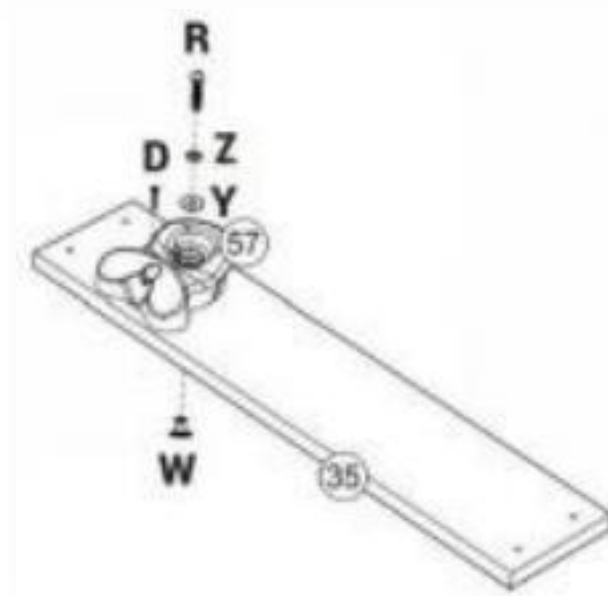
Paso  
Etapa  
paso

43



Step  
Etape  
Paso

44



35 x1

57x1

D

x B

W x1

Y x1

(2) x1

Paso  
Etap  
e  
paso

45



mi x4



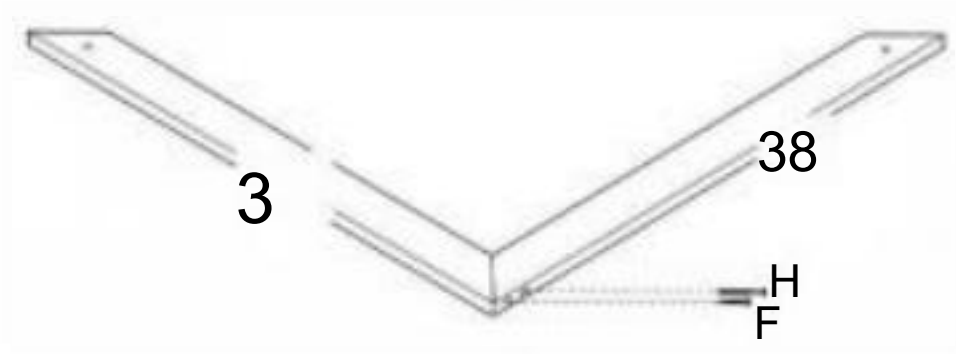
Paso  
Etapa  
paso  
46 x2

38 x1

39x1

F x1

H x1

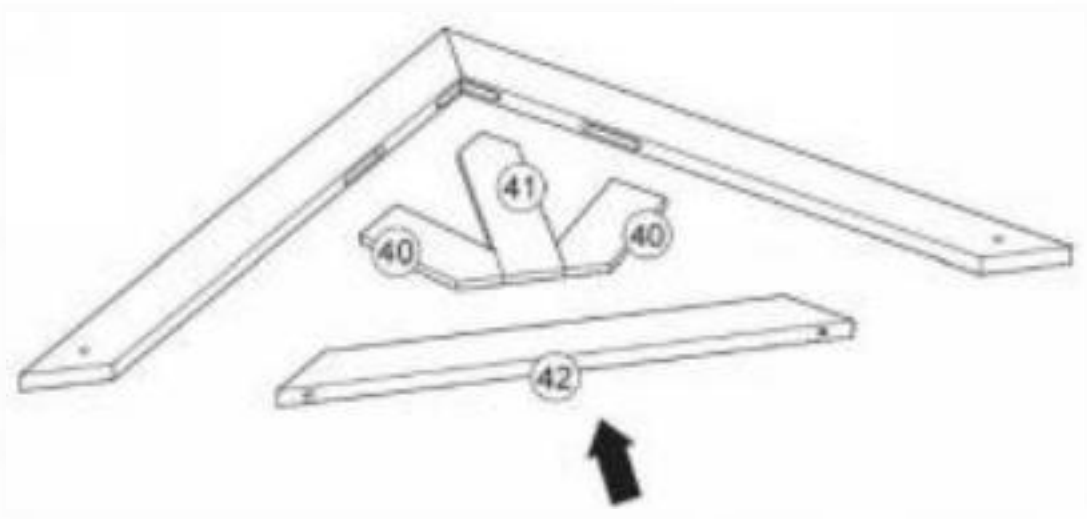


Step  
Etape  
Paso  
47 x2

40x2

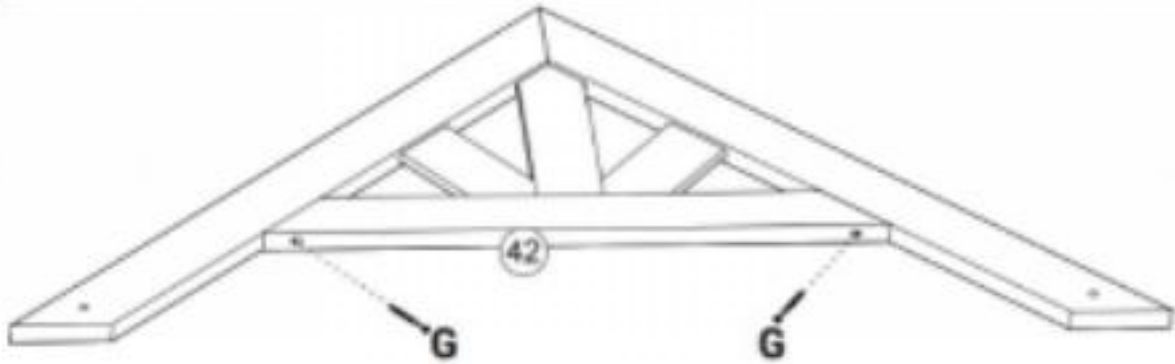
4 x1

42 x1



G x 2

Paso  
Etap  
a  
paso  
48 x2



Step  
Étape  
Paso

49

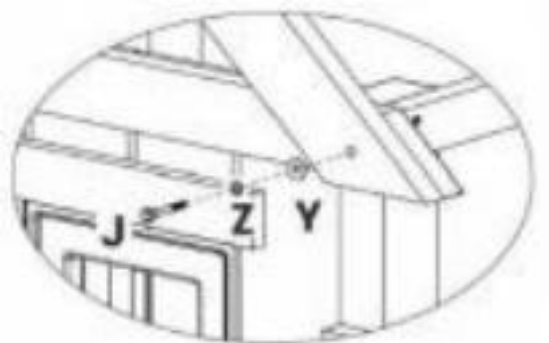
J Z Y



① x2

x2

② x2





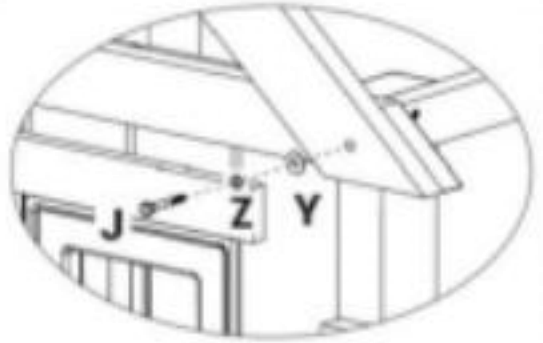
Paso  
Etapa  
paso

50

① x2

x2

② x2



Paso  
Etapa  
paso

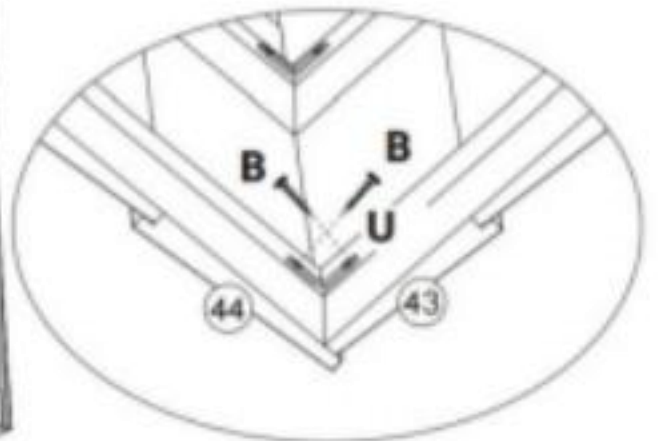
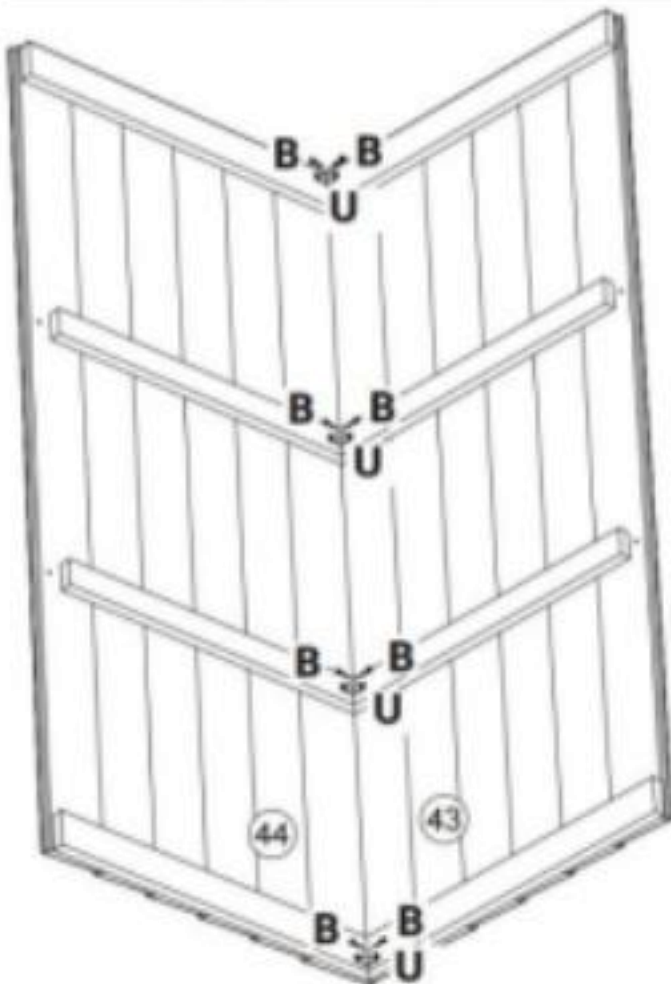
51

④3 x 1

④4 x 1

⑧ x 8

①U x 4



Paso  
Etapa  
paso

52



F x8

Step  
Etape  
Paso

53



45 x1

Cx2

F

x4



Step  
Etape  
Paso

54



45 x1  
Cx2

F x4

Step  
Etape  
Paso

55



46 x2

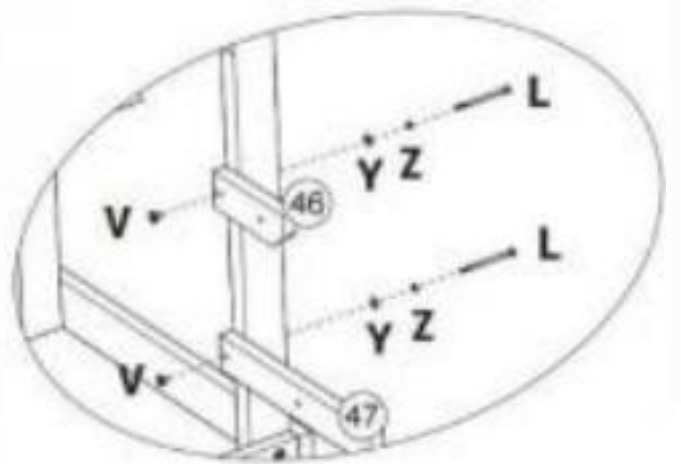
47 x2

x4

x4

x4

② x4





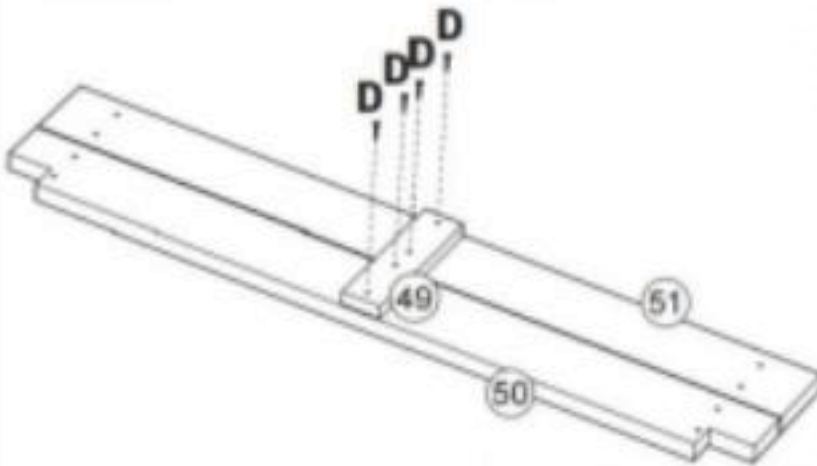
Step  
Étape  
Paso  
56



48	x 2
J	x 4
V	x 4
Y	x 4
Z	x 4



Paso  
Etap  
e  
Paso



49	x 1
50	x 1
51	x 1
D	x 4





Paso  
Etapa  
paso

58

52x1  
F x12



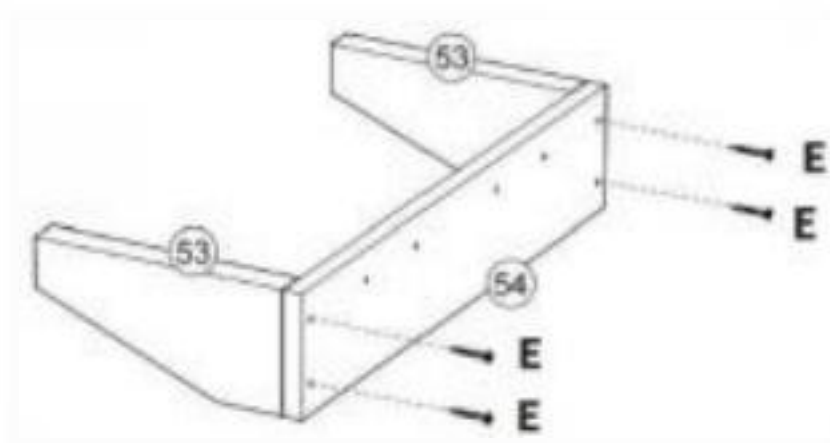
Paso  
Etapa  
Pas0

59

53 x 2

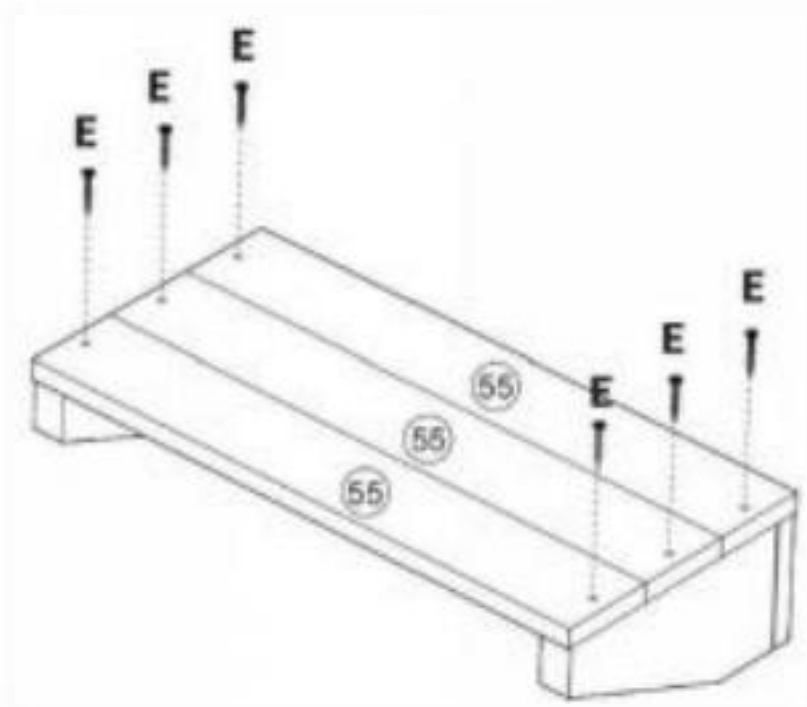
54 x 1

E x 4



Paso  
Etapa  
paso

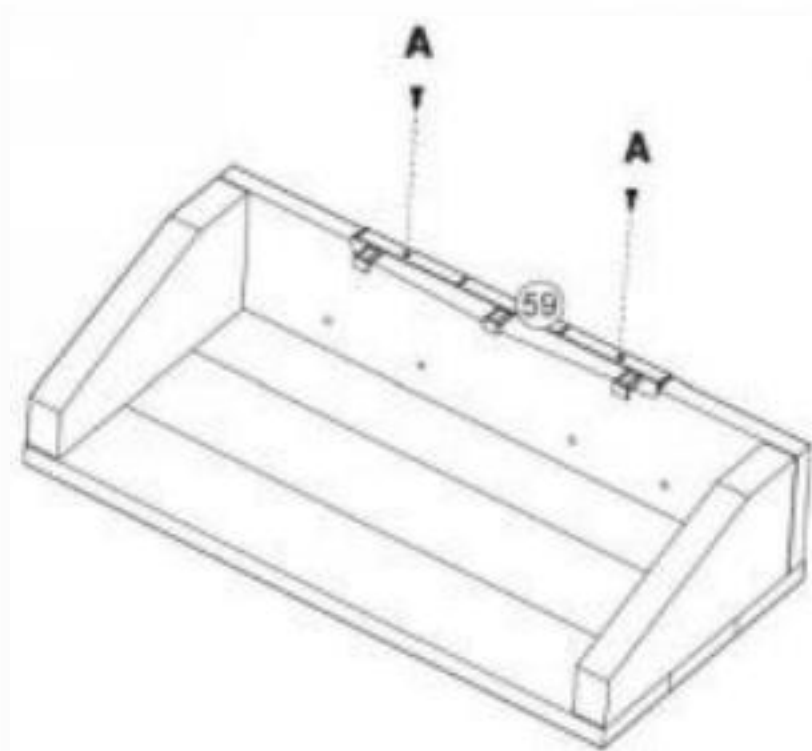
60



55 x3  
mi  
x6

Paso  
Etapa  
paso

61



59 x1  
A x2

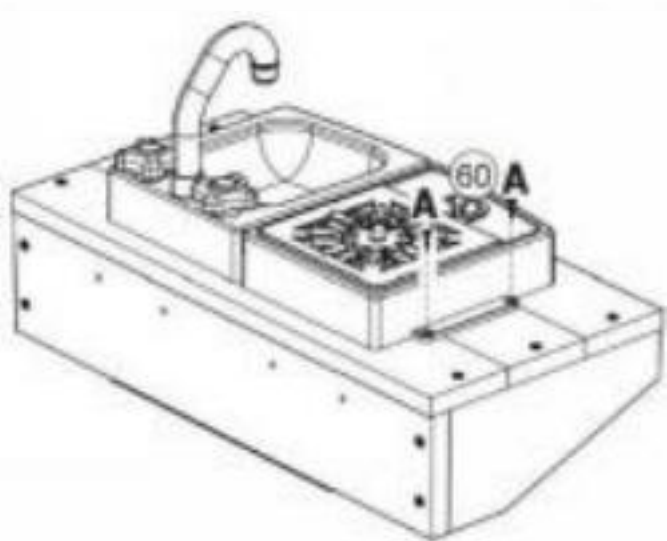
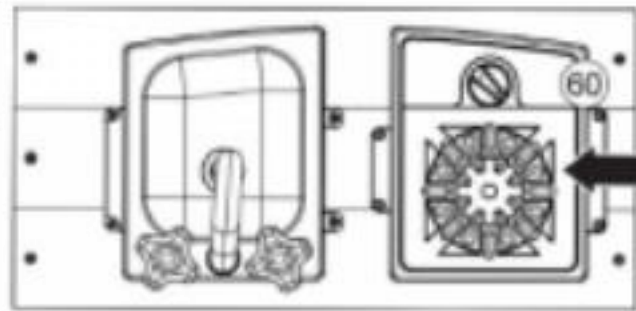
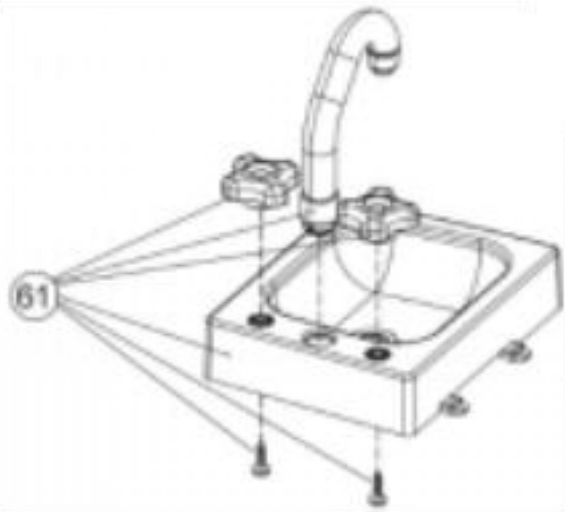
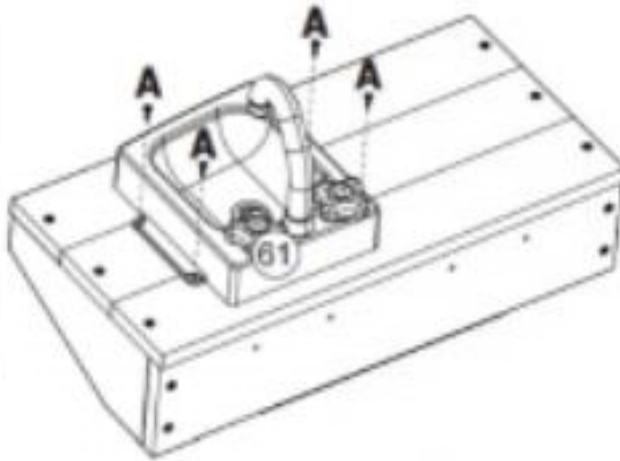
Step  
Etape  
Paso

62

60x1

6 x1

A x6



Step  
Étape  
Paso

63



mi x4

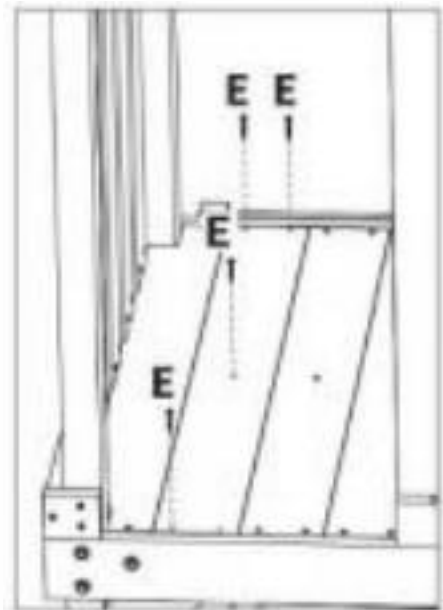


Paso  
Etapa  
paso

64



mi x4



Step  
Étape  
Paso  
**65**



62x1

Fx2

×

x2

Step  
Étape  
Paso  
**66**



63 x1

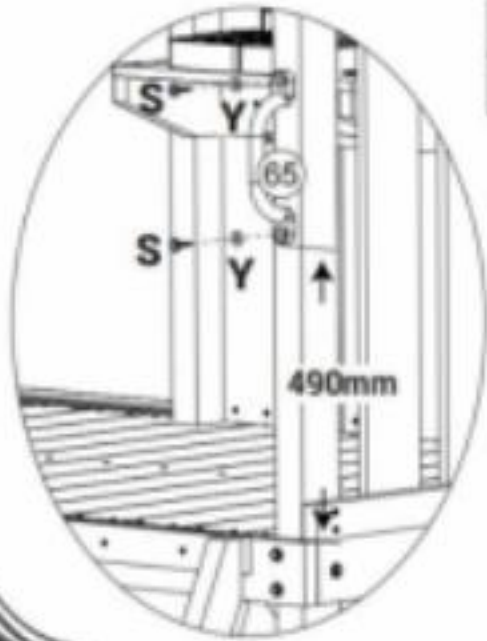
F x1

×x1

Y x1

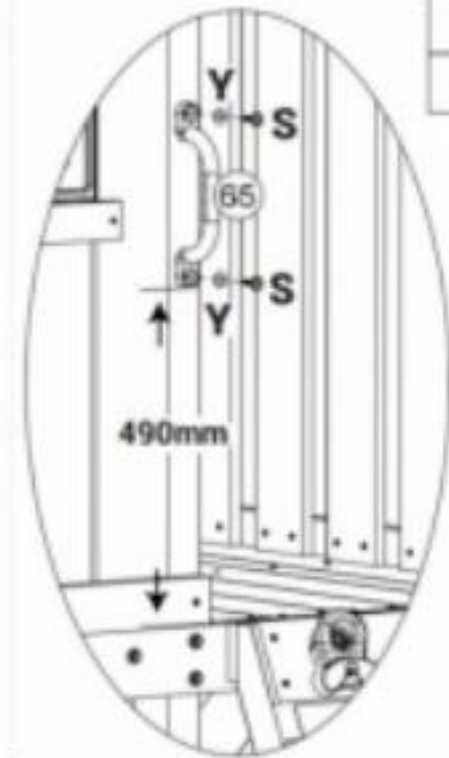


Step  
Étape  
Paso  
**67**



sesen  
ta y  
cinco  
x1 S  
x 2  
x2

Step  
Étape  
Paso  
**68**



sese  
nta y  
cinco  
x1 S  
x2  
x2



Step  
Étape  
Paso

69

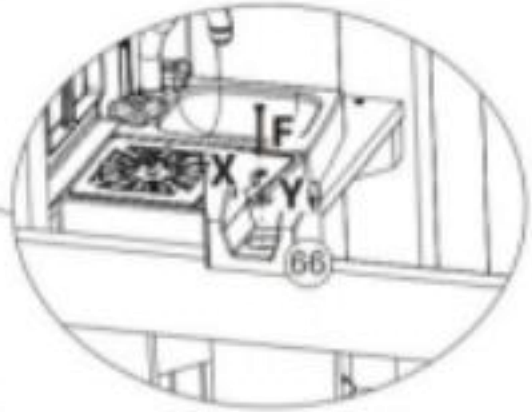


66 x1

F x1

x x1

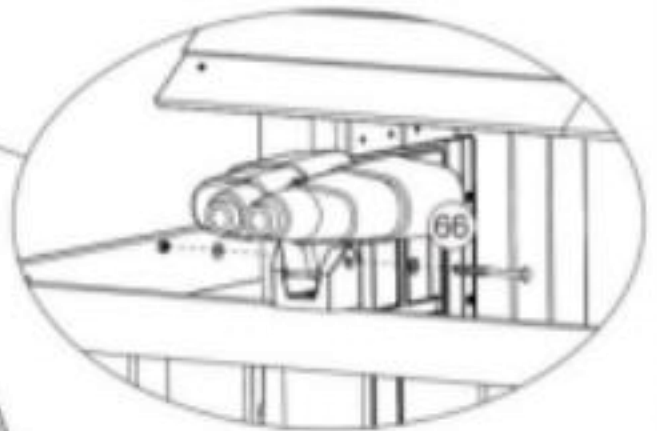
x1



66x1

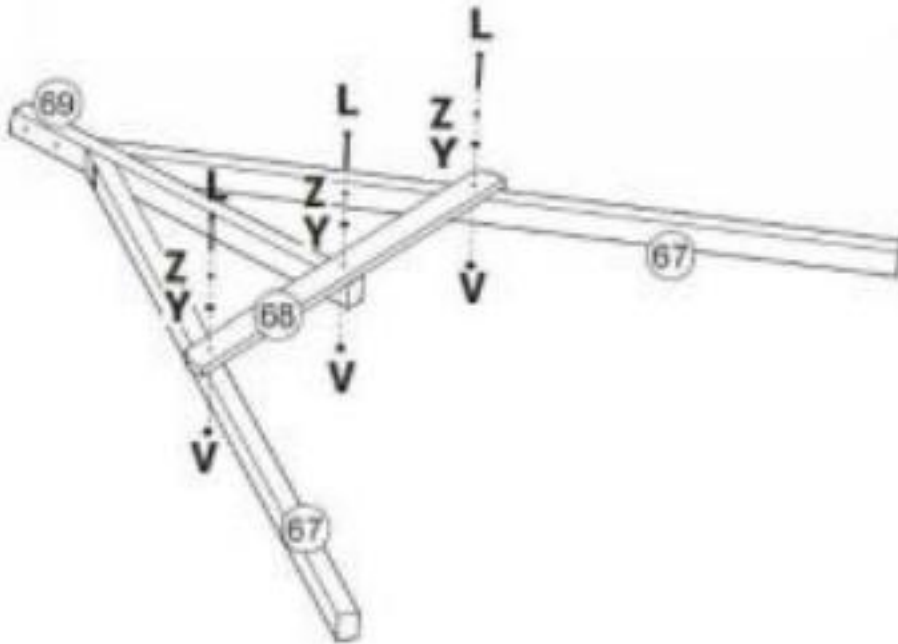
Paso  
Etapa  
Pas0

70



Paso  
Etapa  
paso

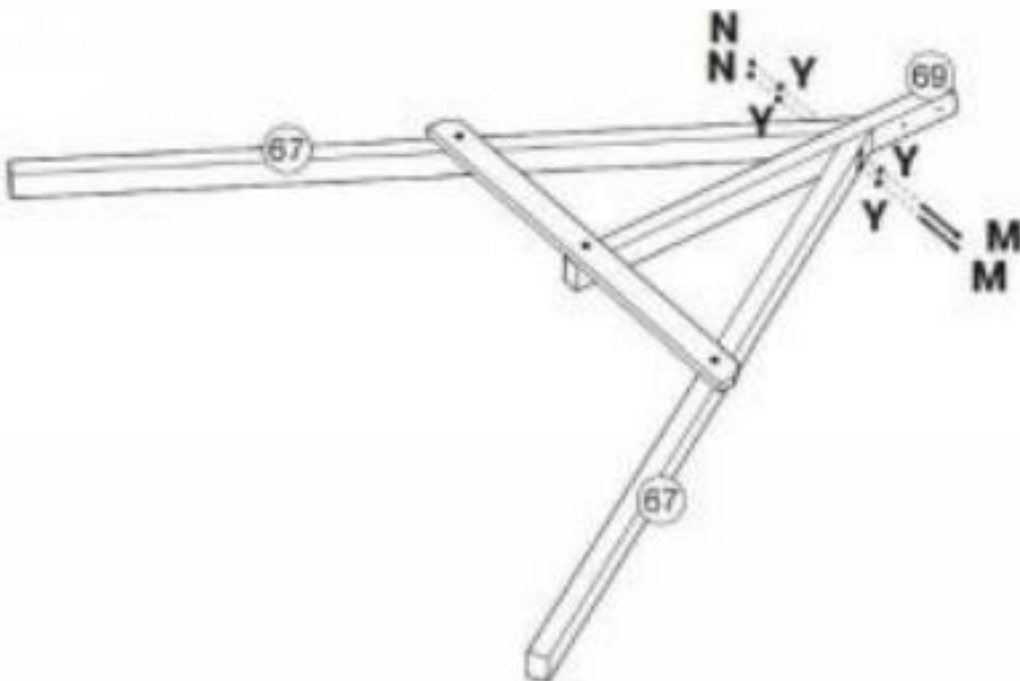
71



67	x 2
68	x 1
69	x 1
L	x 3
V	x 3
Y	x 3
Z	x 3

Paso  
Etapa  
a  
paso

72

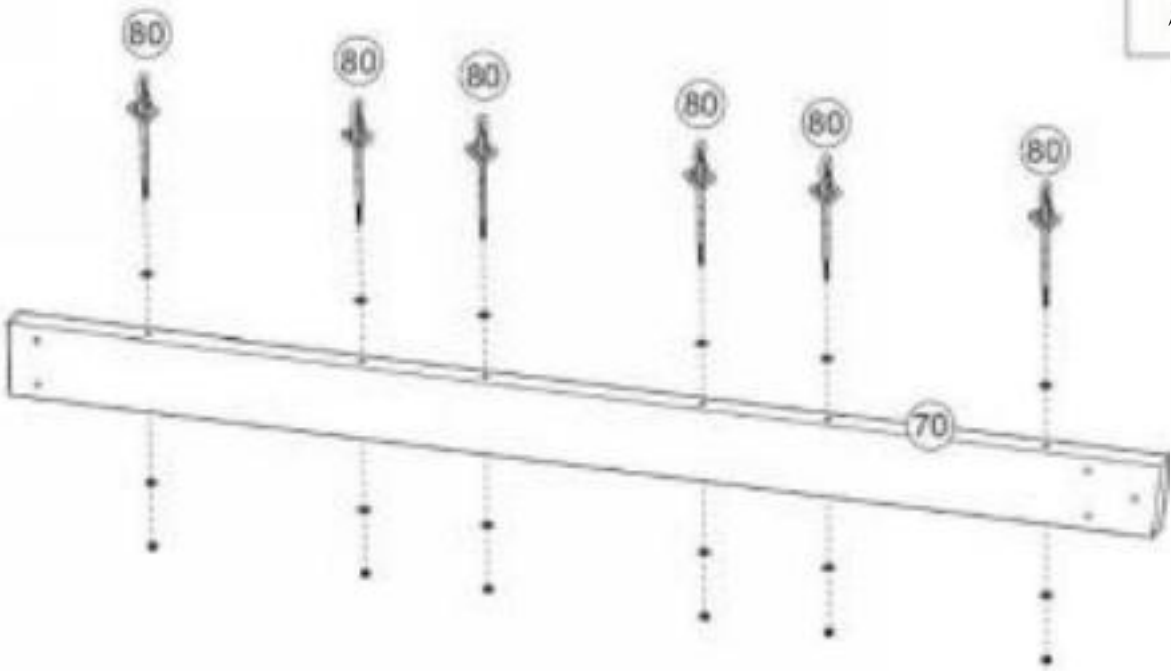


MET
R
O
x2
x4
norte) x2



Step  
Etape  
Paso

73

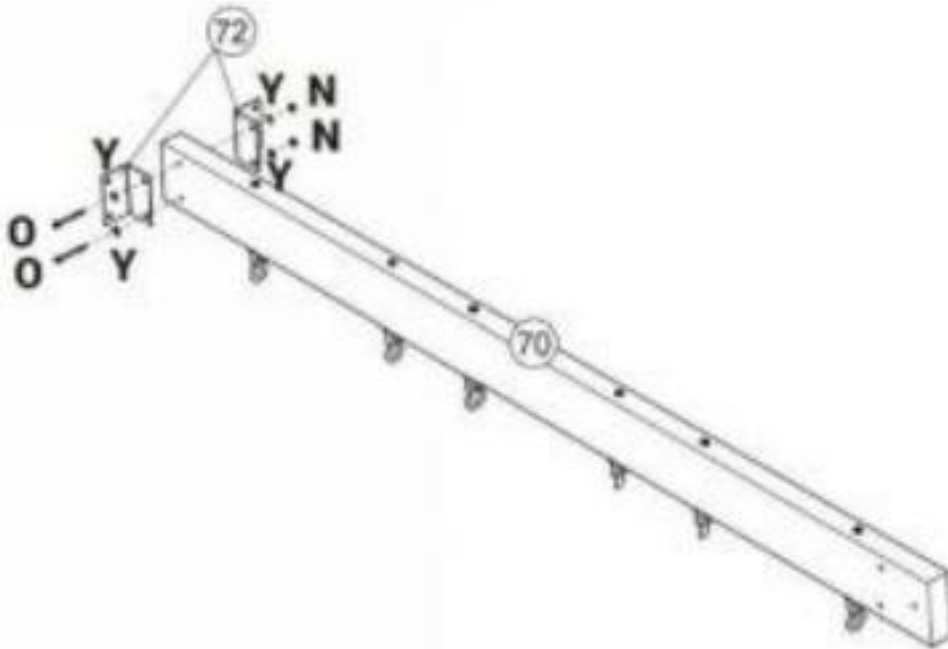


80 x6

70 x 1

Paso  
Etapa  
paso

74



72 x2

O x2

Y x4

N x2

Paso  
Etapa  
paso

75

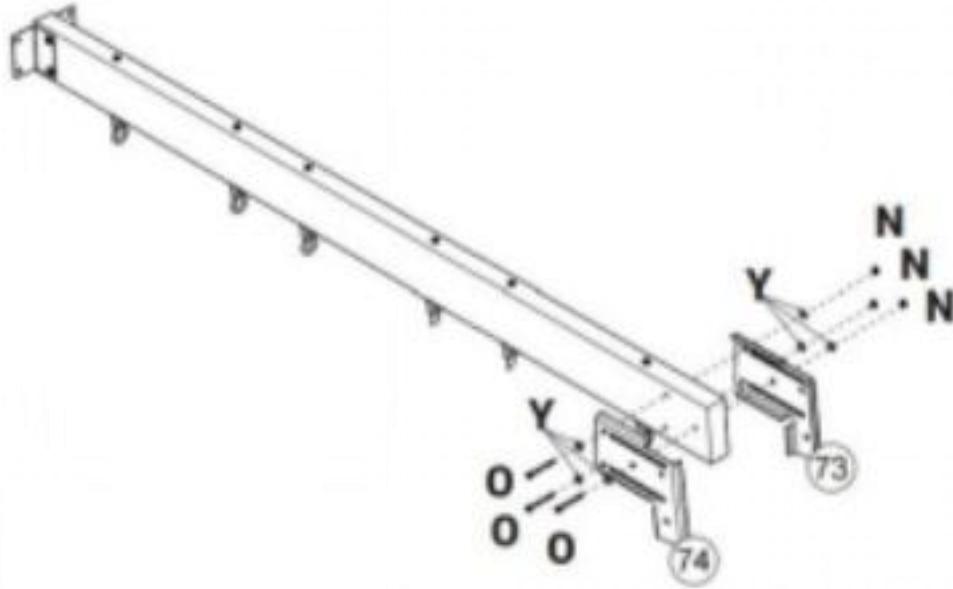
3 x1

4 x1

⊙ x3

x6

Nx3



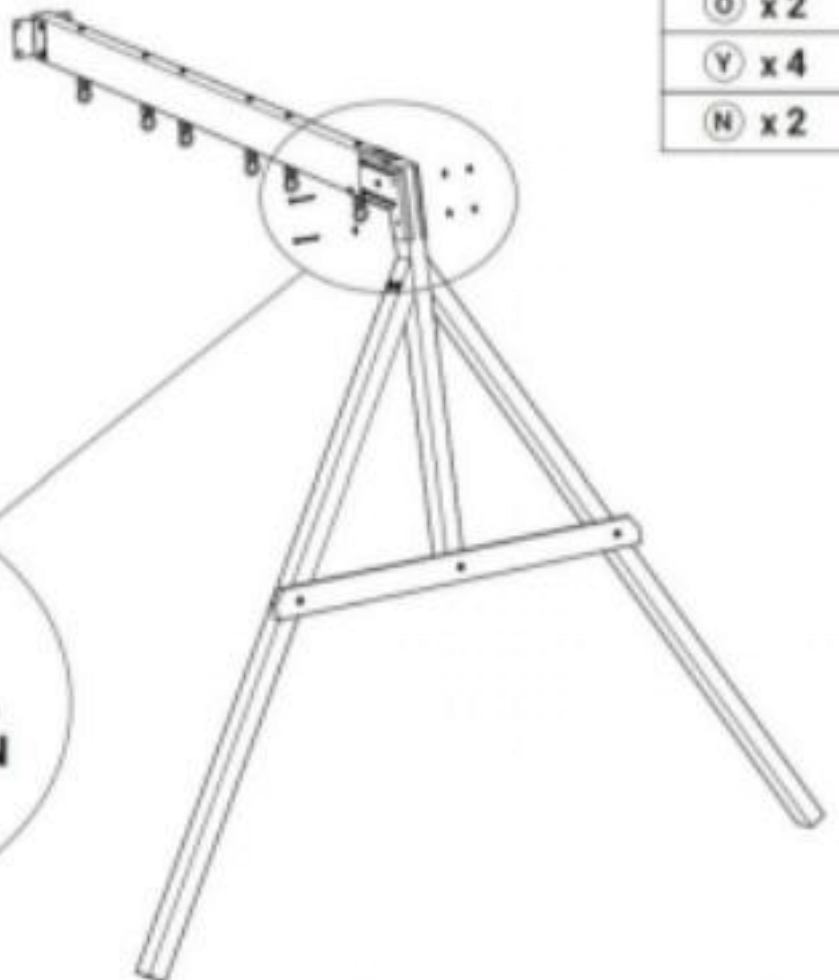
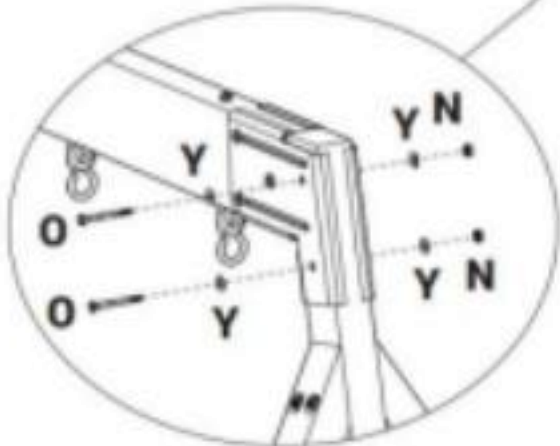
Paso  
Etapa  
Pas0

76

⊙ x2

Y x4

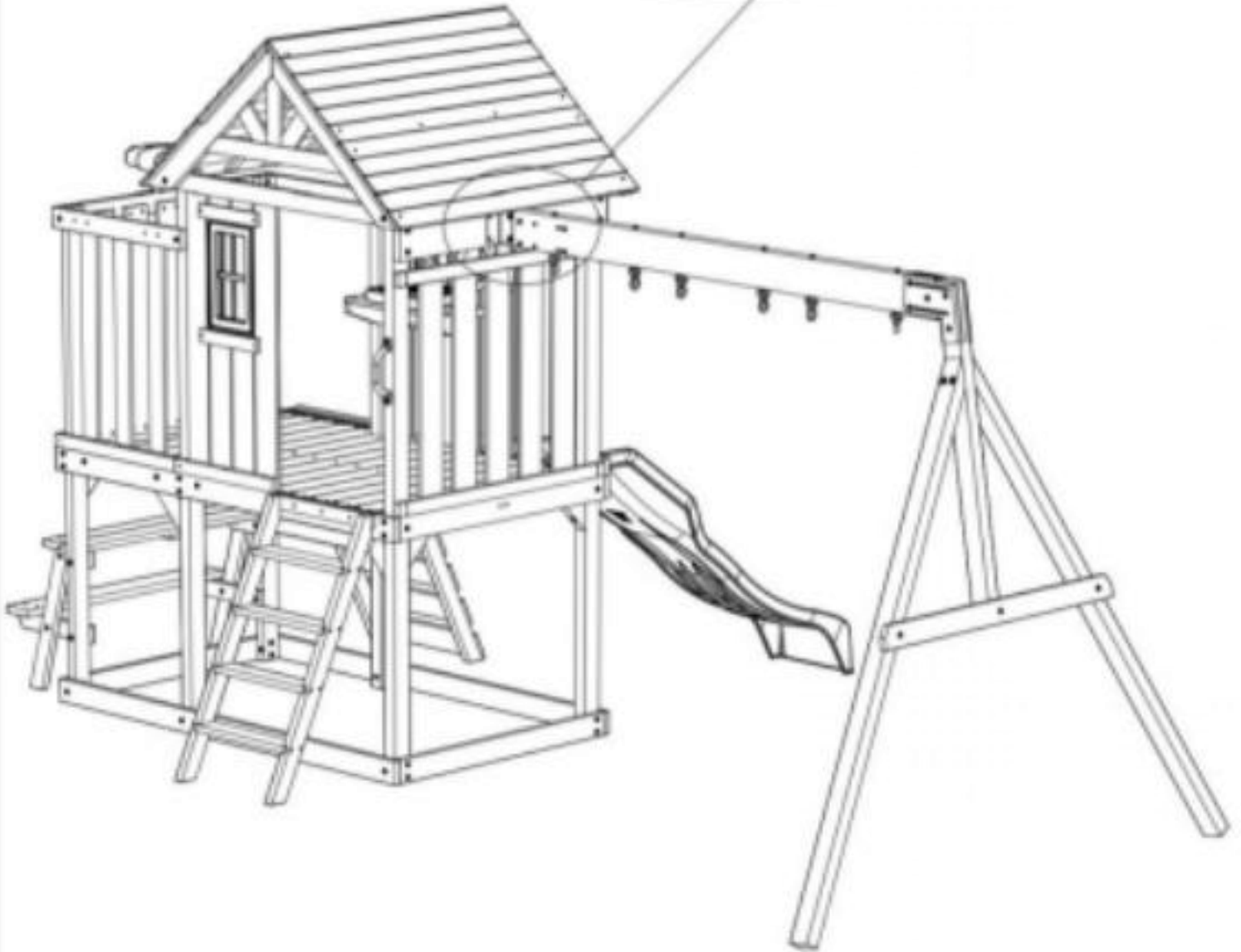
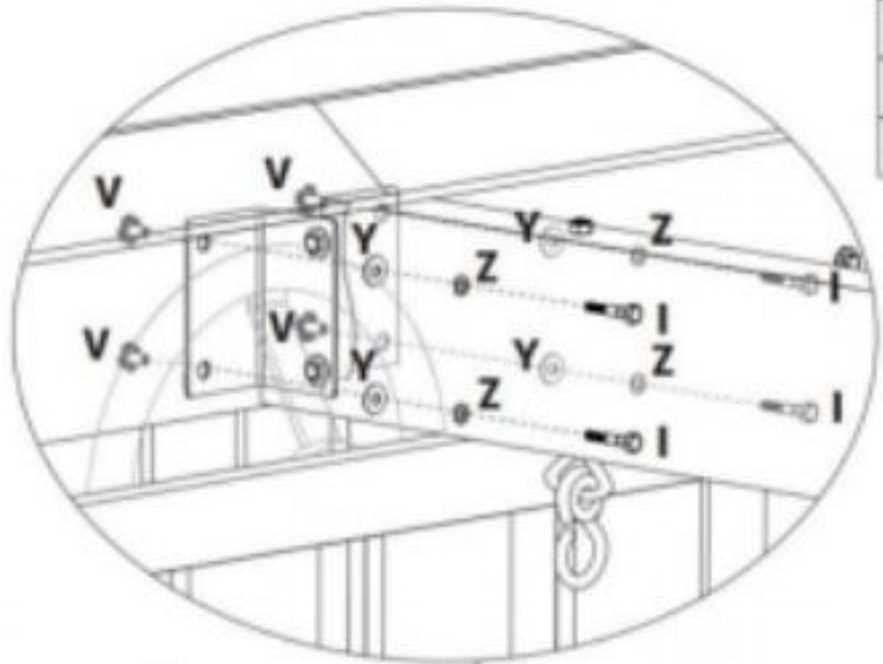
N x2



Step  
Étape  
Paso

77

- Ⓛ x 4
- Ⓥ x 4
- Ⓨ x 4
- Ⓩ x 4



75 x2  
6 x1

Paso  
Etapa  
paso

78

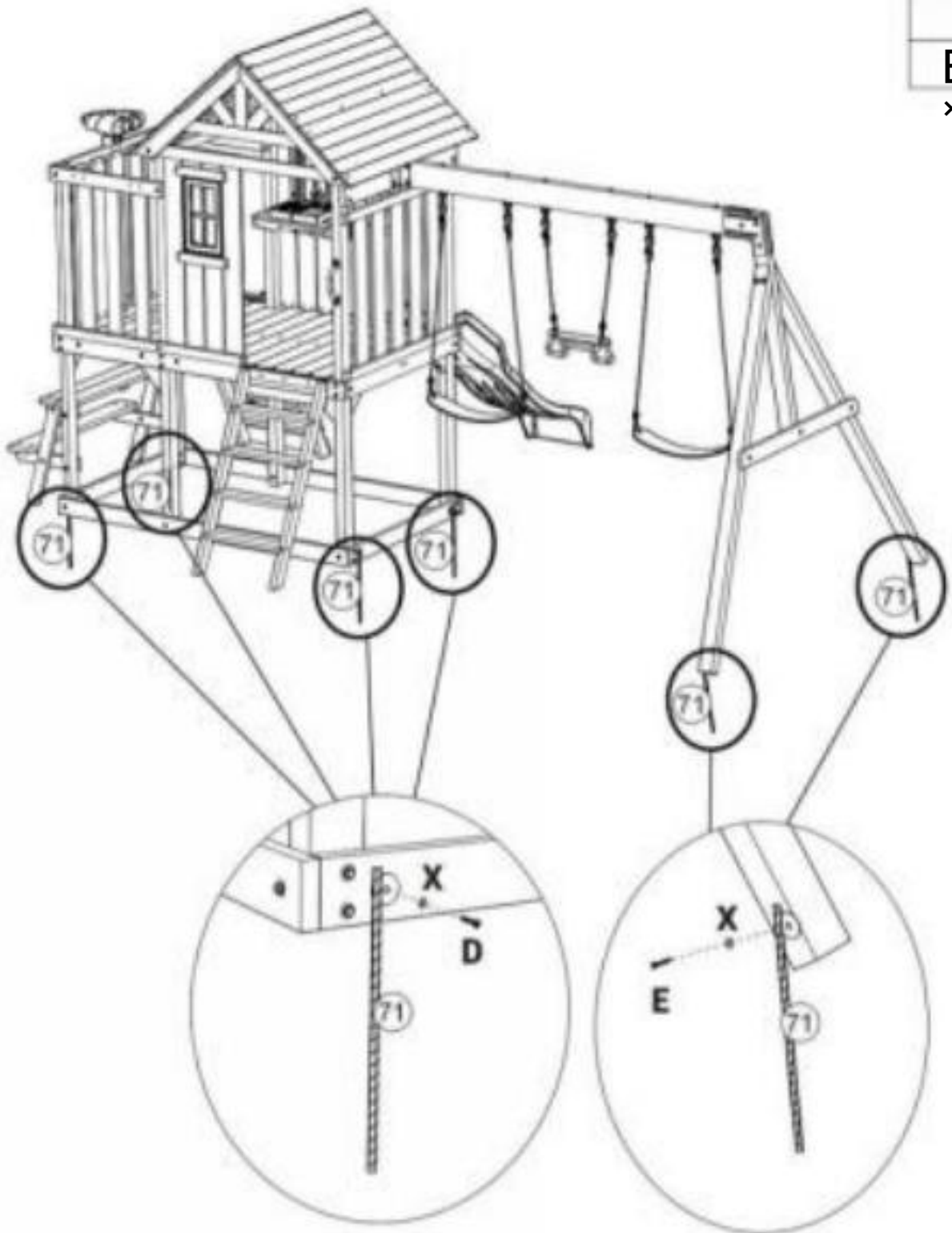


Paso  
Etapa  
paso

79

x6  
Dx4

E x2  
x x6





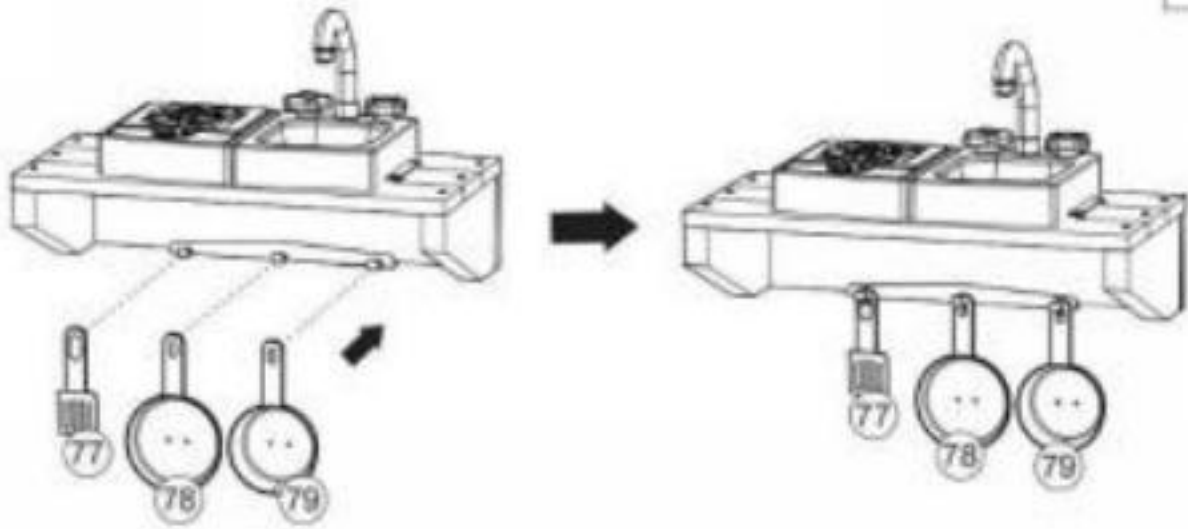
Step  
Etape  
Paso

80

77 x 1

78x1

9 x1



## MANTENIMIENTO

- 1.Limpiar y desinfectar su producto frecuentemente a mantener él limpio y higiénico.
- 2.Comprobar el fiabilidad de el partes antes usar.

Fabricante:Heze jingrán      Carpintería Co., Ltd.  
Dirección: Zhuangzhai      Industrial Parque      Condado,  
Ciudad      Cao      Shandong  
Provincia

REPRESENTANTE CE:E-Cros sStu GmbH.

Mainzer Landstr.69, 60329 Fráncfort del Meno

Principal. REPRESENTANTE DEL REINO

UNIDO:YH CONSULTANTE LIMITADO.

CO YH Consulting Limited Oficina 147, Centur ion House, Londres Camino,

Staines upon Thames, Surrey,

TW184AX Importado a AUS:SIHAO

PTY LIMITADO.

1 ROKEVA STREETEASTWOOD NSW 21 22 Australia

Importado a Estados Unidos: Tecnología Sanven Limitado.

Suite 250,9166 Anaheim Place,Rancho Cucamonga,CA91730

**VEVOR**<sup>®</sup>

**HERRAMIENTAS DURAS, MEDIA PRECIO**

**Soporte Técnico y Certificado de garantía  
electrónica [www.vevor.com/support](http://www.vevor.com/support)**

# VEVORE<sup>R)</sup>

## DIFFICILE UTENSILI, METÀ PREZZO

Supporto tecnico e Certificato di garanzia elettronico

[www.vevor.com/support](http://www.vevor.com/support)

## ALTALENA PER BAMBINI

## SCIVOLO E SET

## MODELLO:TLG92009

Continuiamo a impegnarci per fornirti utensili con competitivo prezzo.

"Salva Metà", "Metà Prezzo" o qualsiasi altra espressione simile usato da solo noi rappresenta UN stima del risparmio che potresti trarre dall'acquisto certo utensili con noi rispetto A IL maggiore

superiore marchi e fa non significa necessariamente coprire tutto categorie di strumenti offerto di noi.Tu

Sono cortesemente ricordato di verificare attentamente quando lo sei effettuando un ordine con noi se sei

effettivamente risparmiando metà in confronto con la massima specializzazione Marche.

# VEVOR<sup>R</sup>

TOUGH TOOLS, HALF PRICE

## CHILDREN'S SWING SLIDE SET

MODEL: TLG92009



### HAI BISOGNO DI AIUTO? CONTATTACI!

Avere prodotto domande? Bisogno tecnica I supporto? Per favore  
Tatto gratuito A contatto noi:

**Supporto tecnico e Certificato di garanzia elettronica**  
**[WwW.vevor.com/support](http://WwW.vevor.com/support)**

Questo sono le istruzioni originali, per favore Leggere Tutto Manuale  
Istruzioni

attentamente prima di operare. VEVOR si riserva un chiaro  
interpretazione Di Nostro manuale utente. L'aspetto del Prodotto deve  
Essere soggetto A IL  
prodotto che hai ricevuto. Ti preghiamo di perdonarci se non lo faremo  
far sapere Voi Ancora Se ci sono alcuni tecnologia 0 Software

aggiornamenti SU Nostro Prodotto.

## SAFETY INSTRUCTIONS

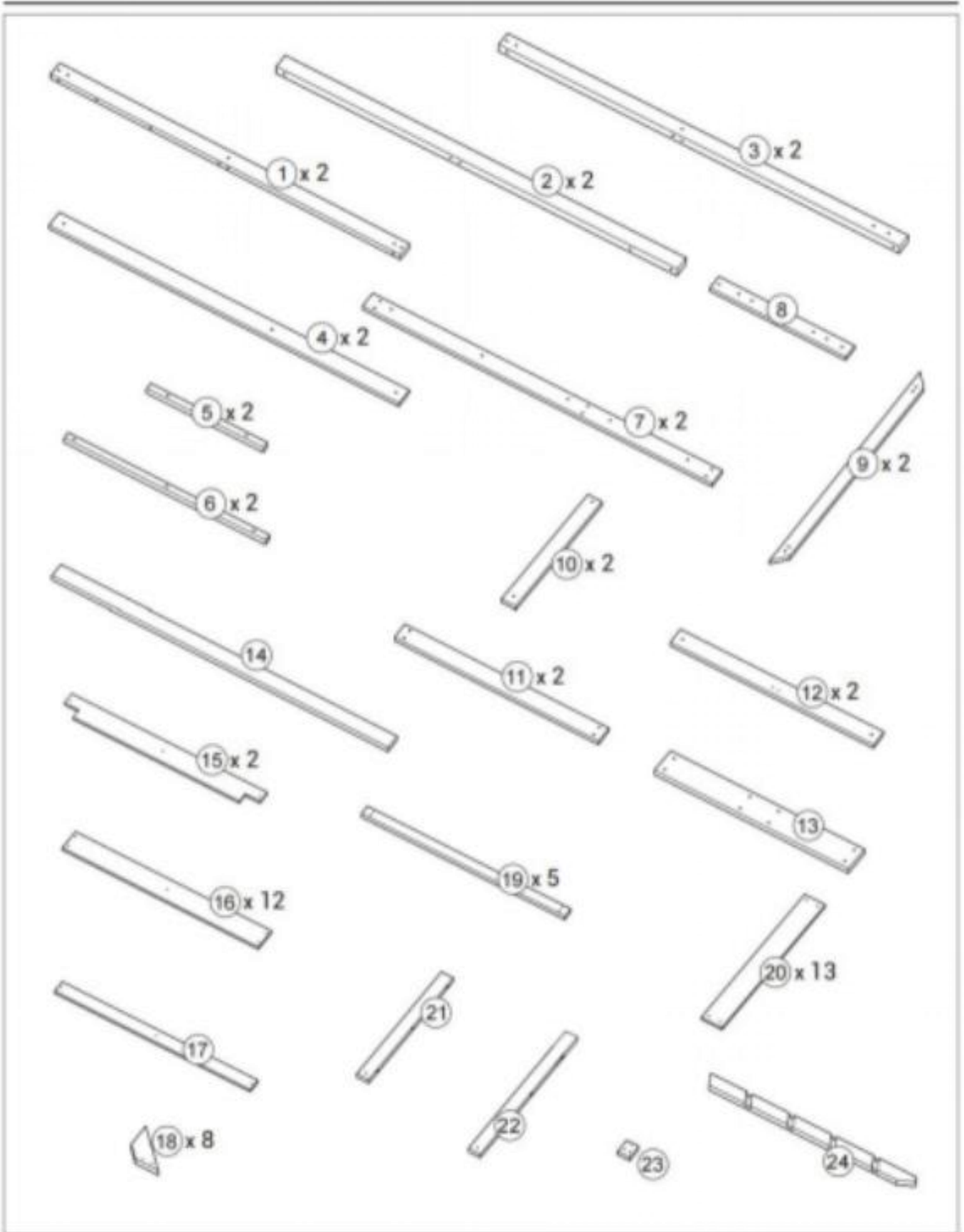


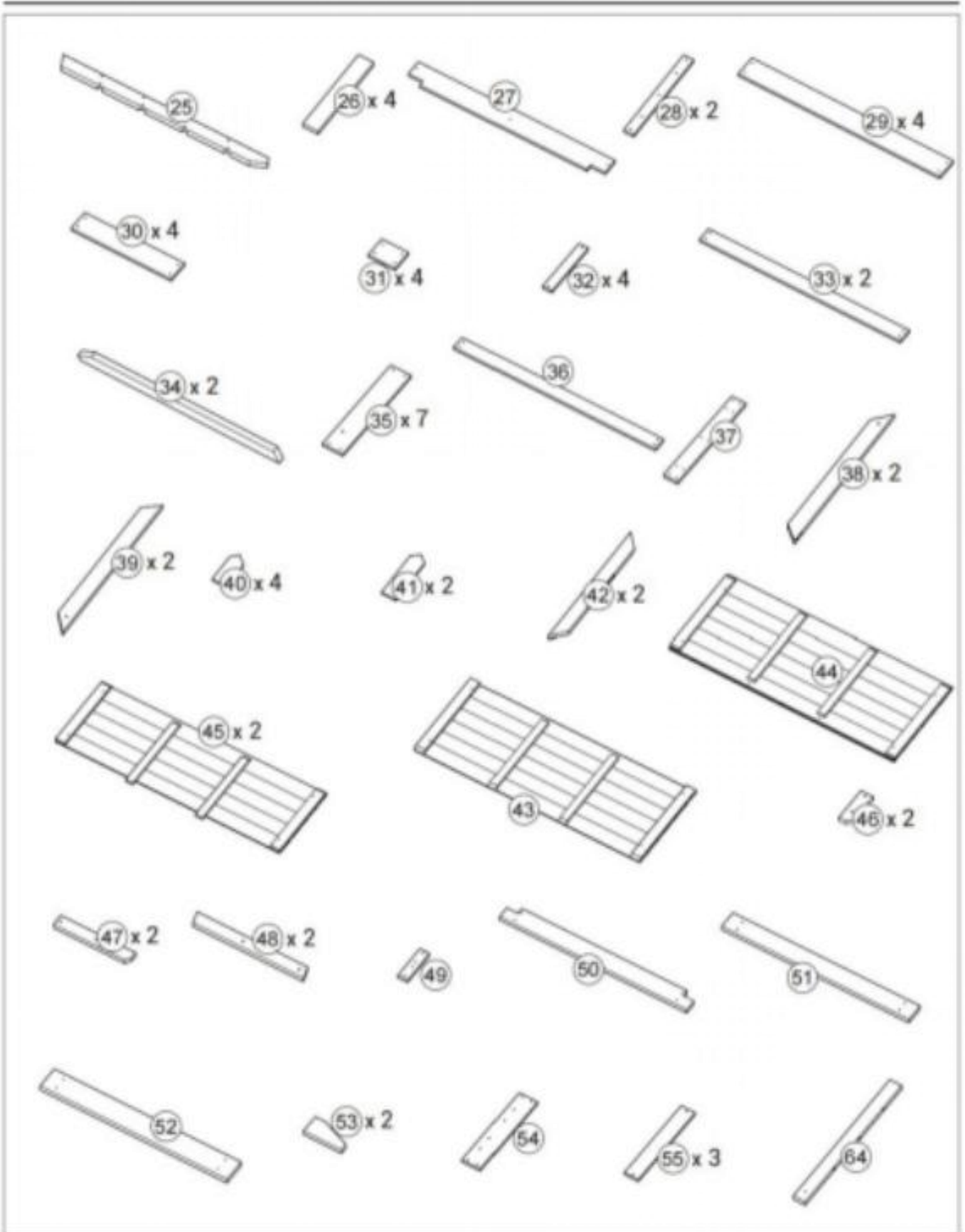
### AVVERTIMENTO:

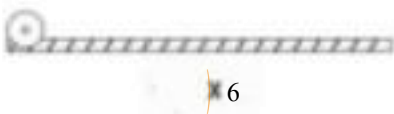
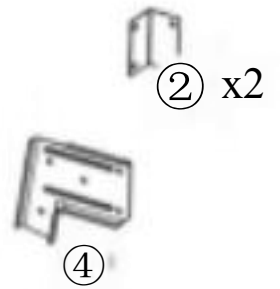
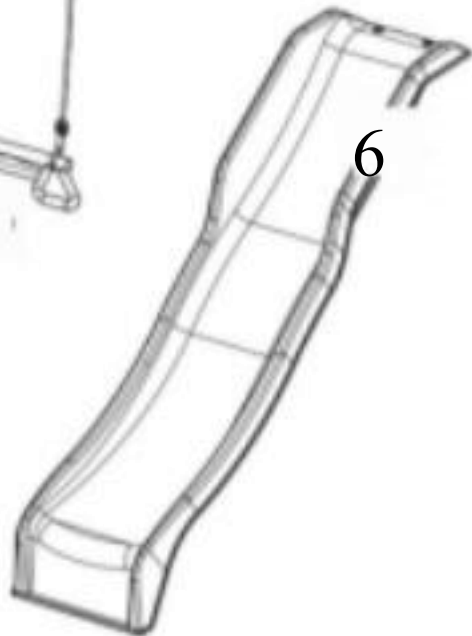
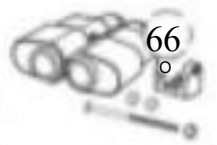
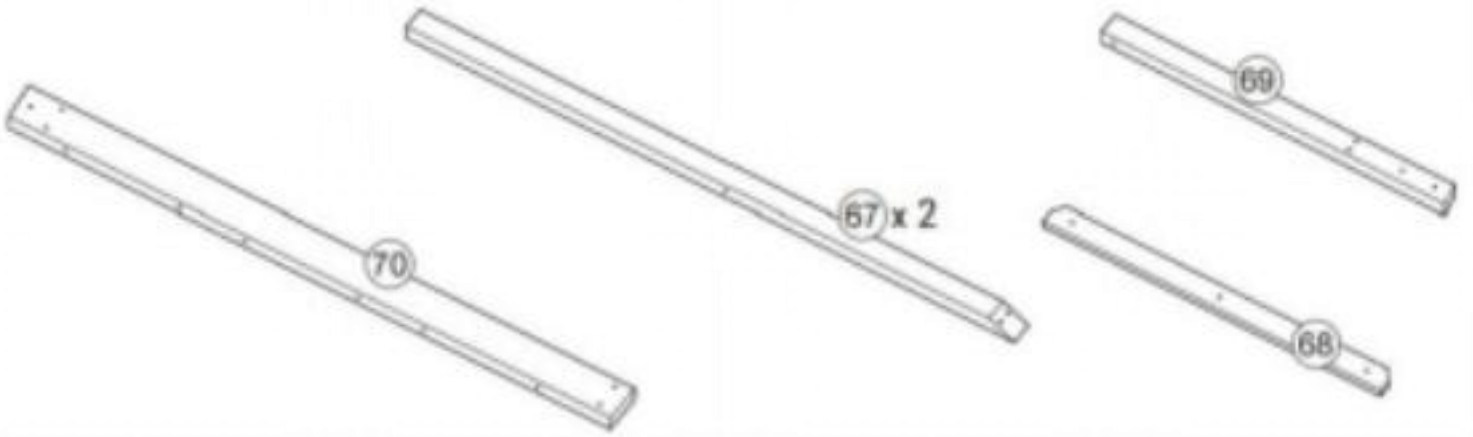
1. Questo il manuale ne elenca il contenuto incluso nella scatola. Per favore prendi tempo A identificare l'hardware e l'individuo componenti del Prodotto.
2. Mentre disimballate e preparate per il montaggio, posizionate il Contenuti SU UN area con moquette o imbottita proteggerli dai danni.
3. Piccolo parti presente in stato non assemblato. È un soffocamento rischio!
4. Si prega di seguire attentamente le istruzioni di montaggio. Il montaggio non corretto può risultato In danni personali o materiali.
5. Assemblato da un adulto. Nel processo di gioco, genitori Dovrebbe Sempre accompagnare la parte dei bambini.
6. Fai non installare Esso In UN buio, umido posto.
7. Metti Esso in un luogo con una buona ventilazione .
8. frequentemente il prodotto Mantenere è pulito E igienico.
9. Fai non sovraccarico.

## MODEL AND PARAMETERS






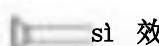


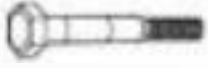
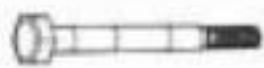



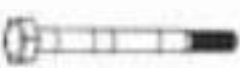

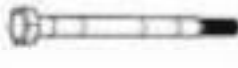










Modello	TLG92009
Età Di applicazione	3-10 età
Prodotto Misurare	4865*3100*2690 mm
Materiale	Legna







92009

<p>UN <b>X 20</b></p>  <p>15 mm</p>	<p>B <b>X 8</b></p>  <p>20 mm</p>	<p>C <b>X4D</b></p>  <p>20 mm</p>	<p><b>X 39</b></p>  <p>25 mm</p>	<p>E <b>x224</b></p> <p>WO</p> <p>35mm</p>
<p>F <b>X 76</b></p>  <p>45 mm</p>	<p>G <b>x20</b></p>  <p>60 mm</p> <p>sl 效</p>	<p>H <b>x 15</b></p>  <p>70 mm</p>	<p>I <b>X 4</b></p>  <p>CIAO</p>	<p>J <b>X 8</b></p>  <p>H2</p>
<p>K <b>X 20</b></p>  <p>H3</p>	<p>L</p>  <p>H4</p>	<p>M <b>X 2</b></p>  <p>H7</p>	<p>N <b>X 90</b></p>  <p>LN1 H11</p>	<p><b>X 7</b></p> 
<p>P <b>X 6</b></p>  <p>H12</p>	<p>Q <b>X 4</b></p>  <p>H13</p>	<p>R <b>X 7</b></p>  <p>PB2</p>	<p>S <b>x 4</b></p>  <p>WL3</p>	<p>T <b>X 8</b></p>  <p>WL5</p>
<p>U <b>X 4</b></p> 	<p>V <b>L X 7X</b></p>  <p>TN1</p>	<p><b>X 1</b></p>  <p>BN1</p>	<p><b>x 26 anni</b></p>  <p>FW3</p>	<p><b>X 1</b></p>  <p>FW1</p>
<p>Z <b>X 82</b></p>  <p>LW1</p>	<p><b>X 1</b></p>  <p>D6</p>			

**Pulizia e cura:**

**Clean surfaces with a dry or damp soft cloth.** Do not use abrasive cleaners.

**Nettoyage et Entretien:**

Nettoyer les surfaces avec un chiffon doux, sec ou humide. Ne pas utiliser de nettoyeurs abrasifs.

**Limpeza y Cuidado:**

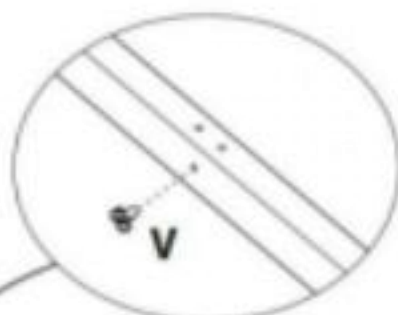
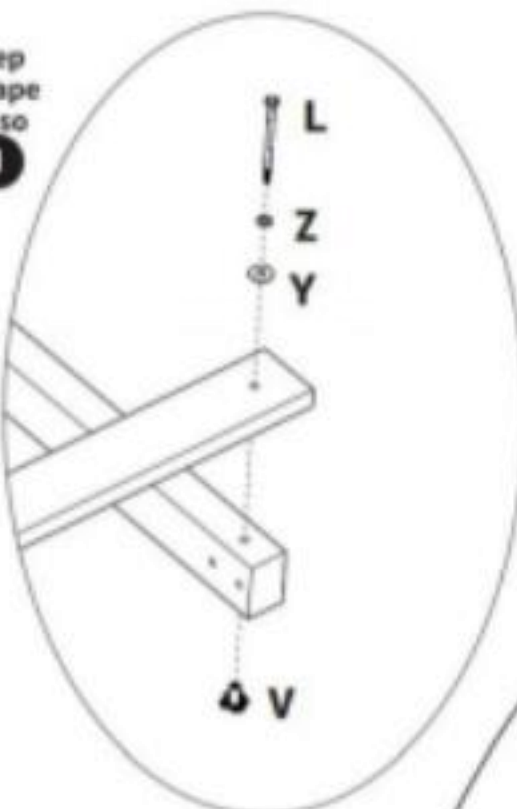
**Limpe las superficies con un pano suave seco o húmedo.** No use limpiadores abrasivos.

Step  
Étape  
Paso

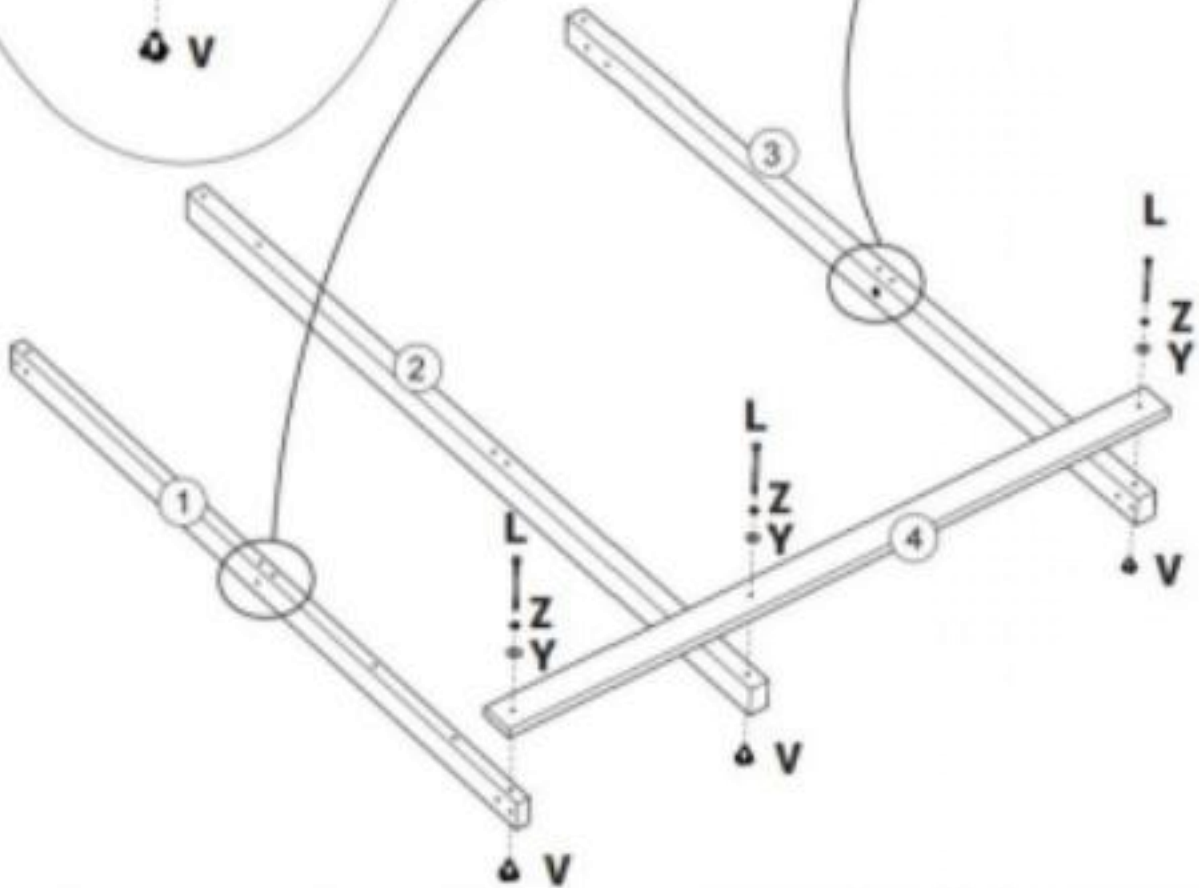
1



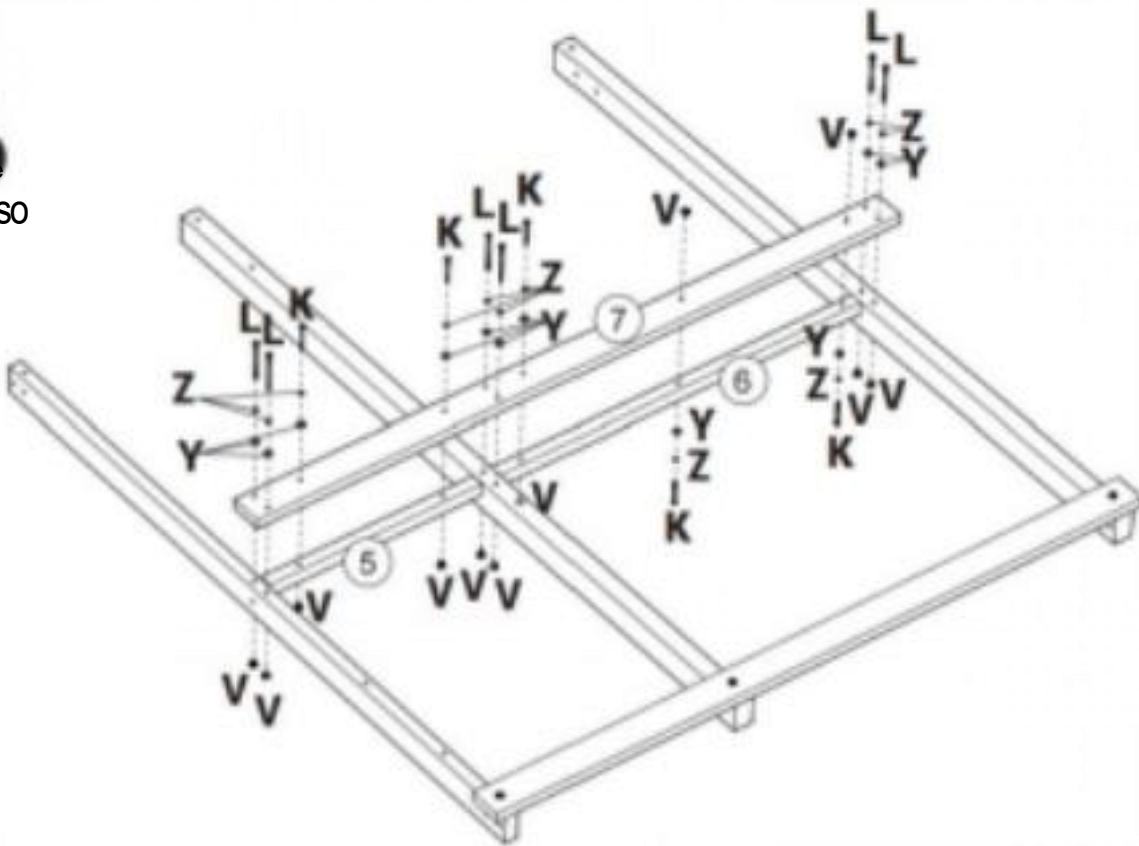
①	x 1
②	x 1
③	x 1
④	x 1
Ⓛ	x 3
Ⓥ	x 5
Ⓨ	x 3
Ⓩ	x 3



Assemble T-Nuts first with hammer!



Fare un passo  
o  
Etape  
Passo



⑤ x1

⑥ x1

⑦ x1

① x6

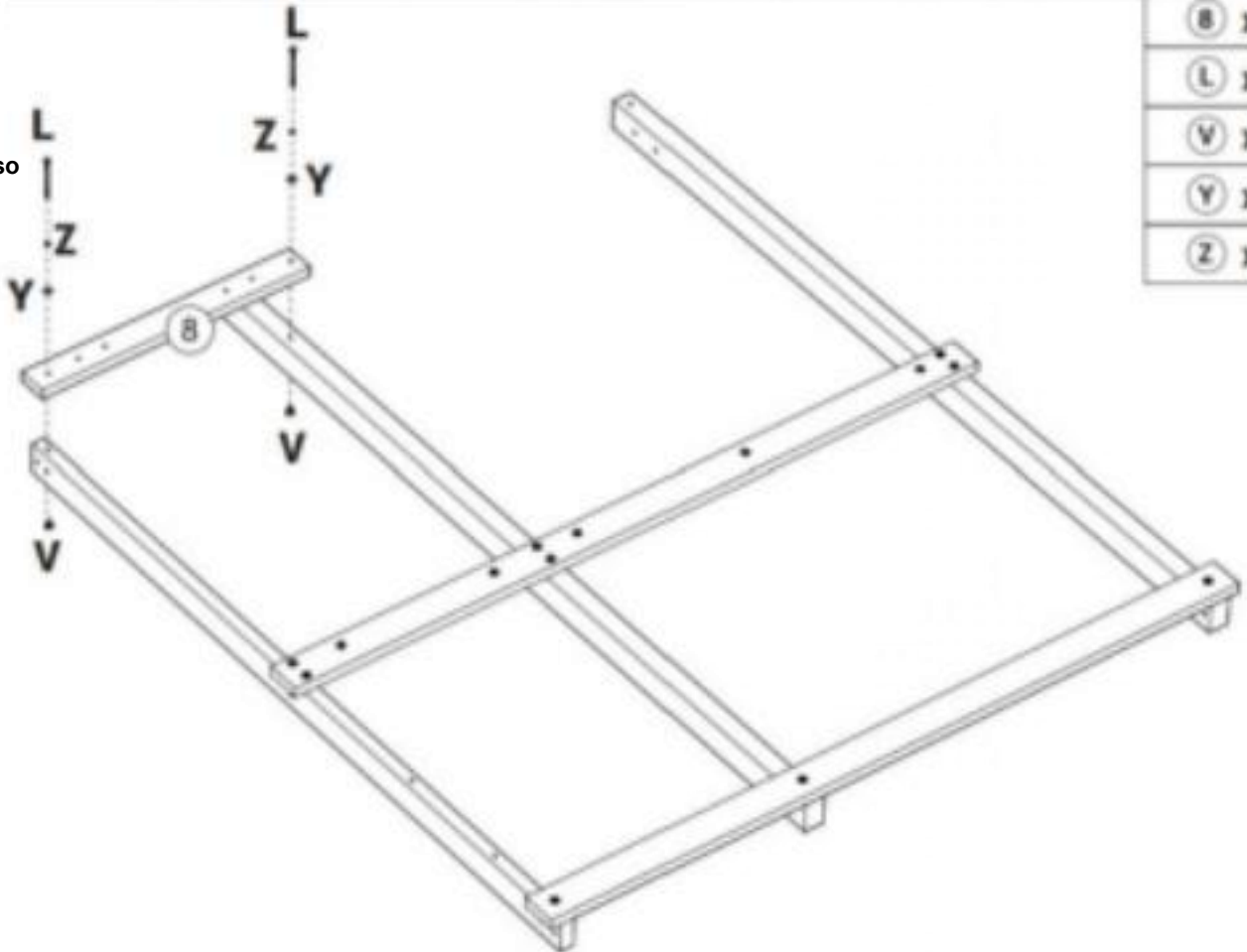
K x5

x11

x11

② x11

Fare un passo  
Etape  
Passo



⑧ x1

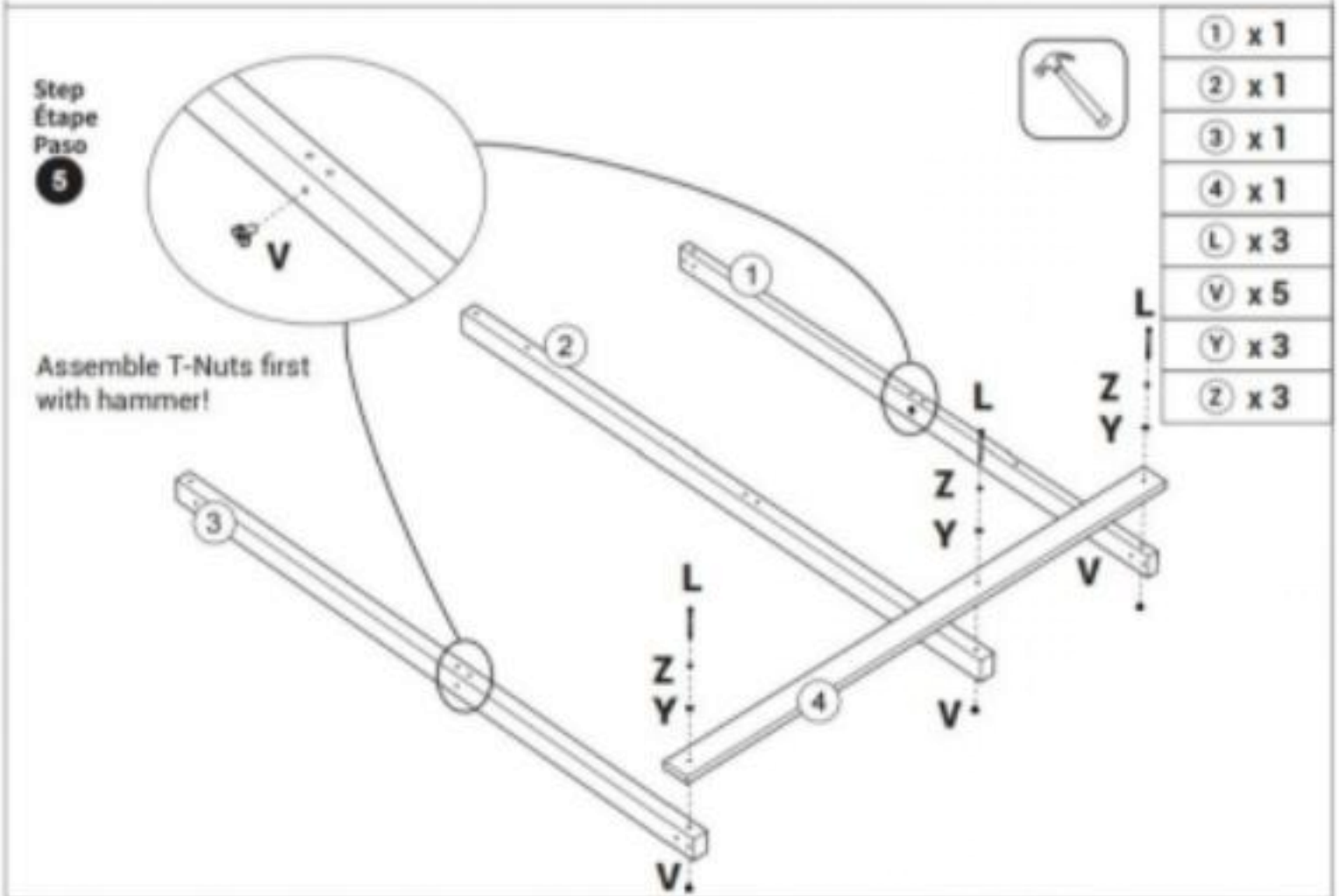
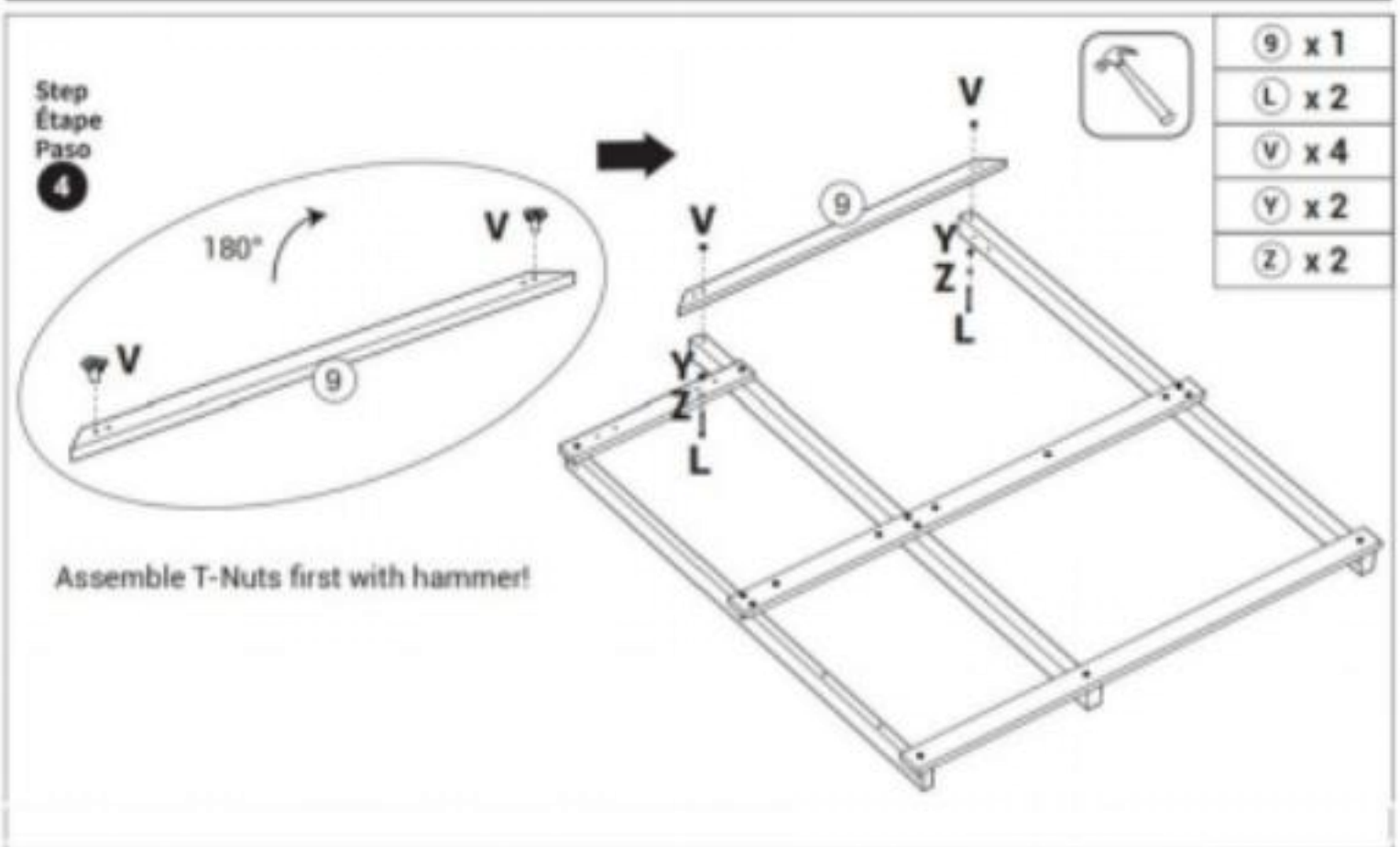
① x2

② x2

③ x2

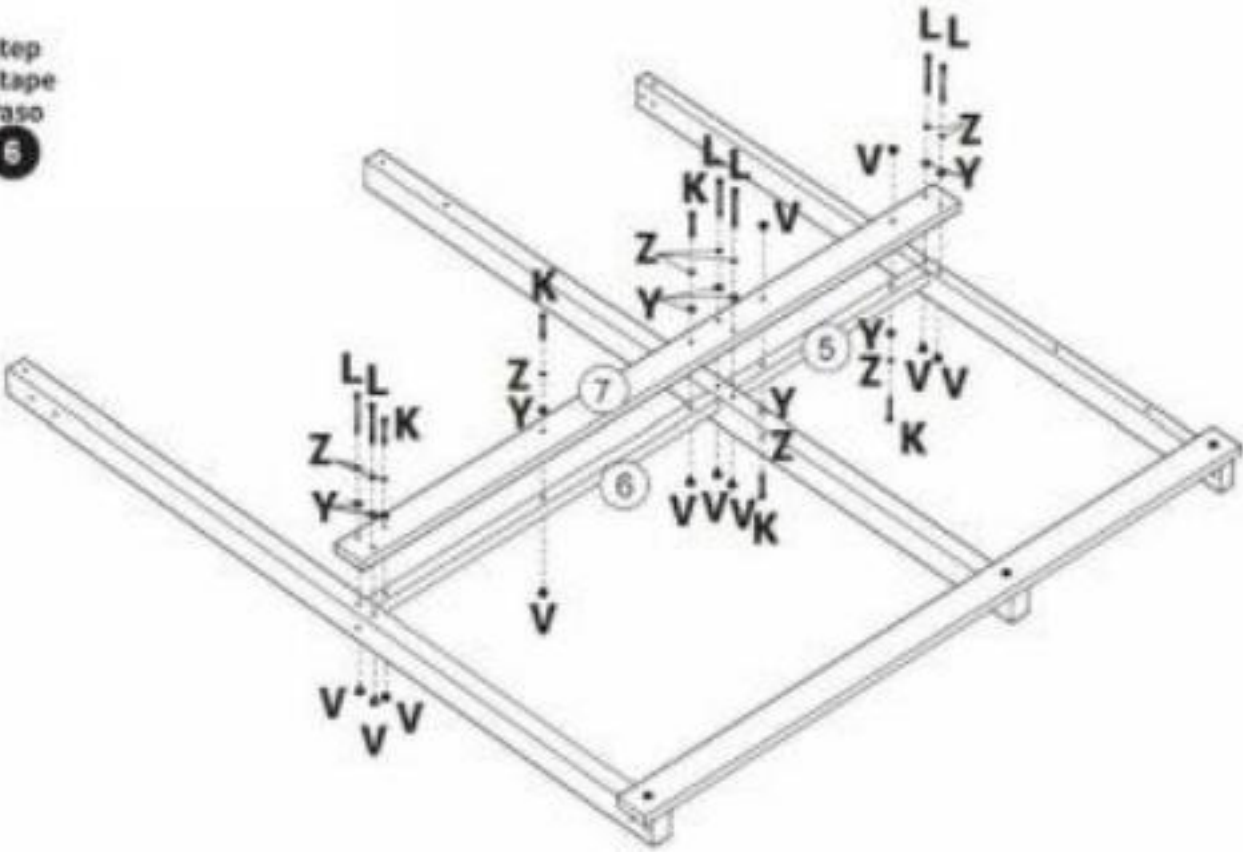
④ x2





Step  
Étape  
Paso

6



⑤x1

⑥x1

⑦

x1

① x6

K x5

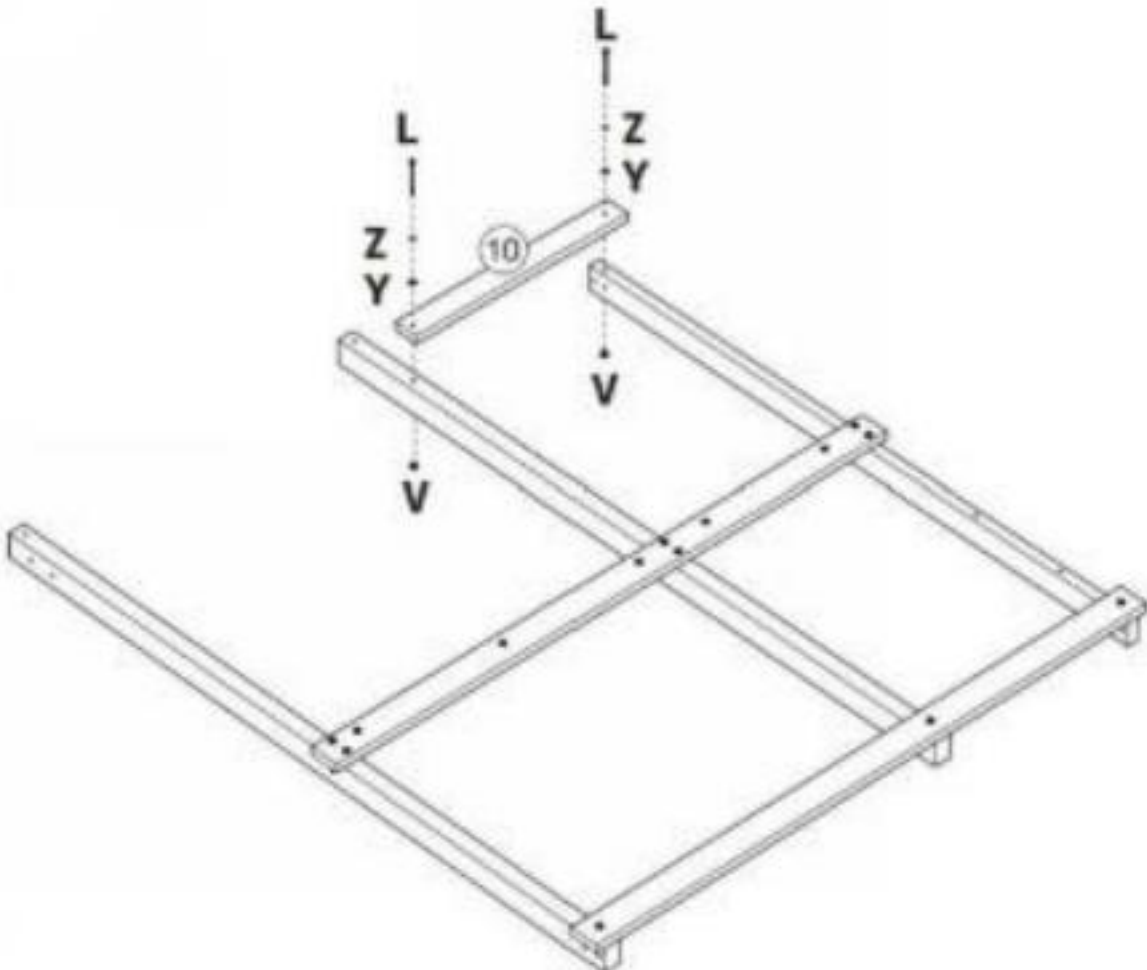
x11

x11

② x11

Step  
Étape  
Paso

7



⑩x1

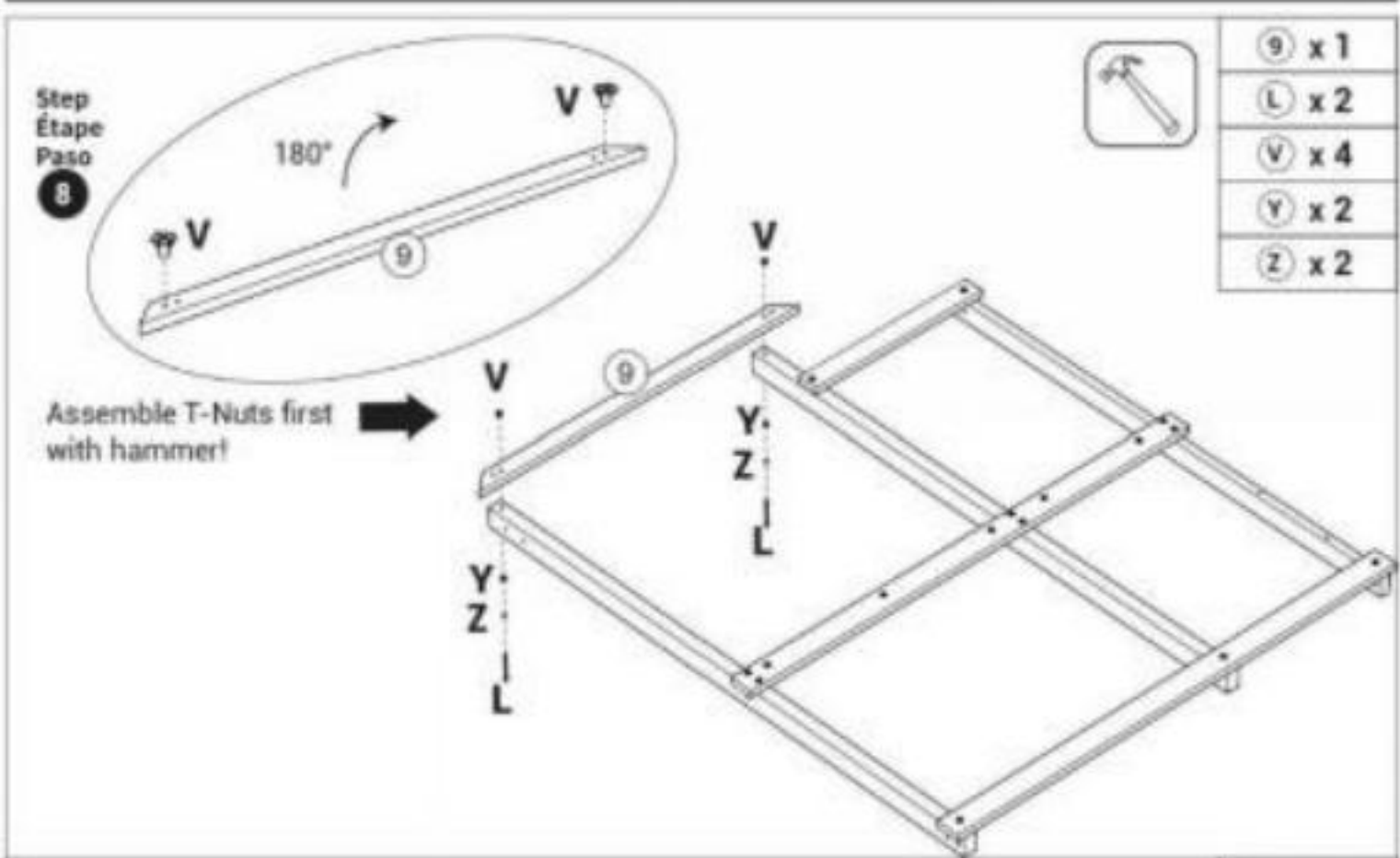
①x2

x2

x2

②x2







Fare  
un  
pass  
o  
Etape  
Passo

10

12 |

Fare  
un  
pass  
o  
Etape  
Pass  
o

11

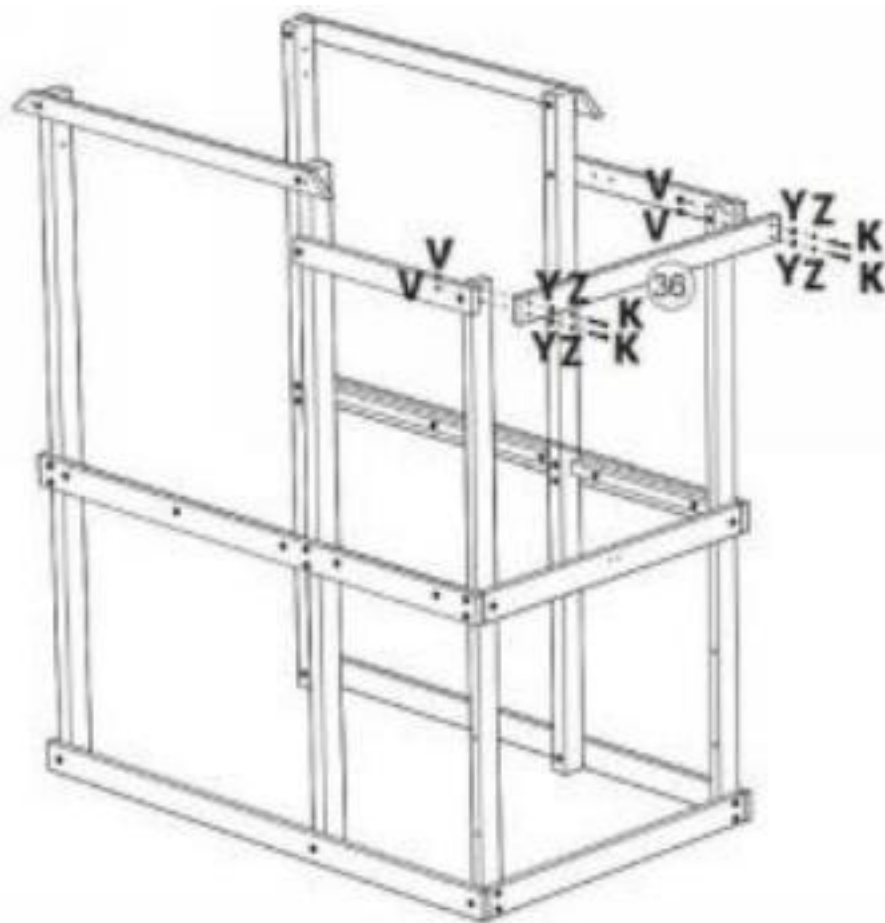
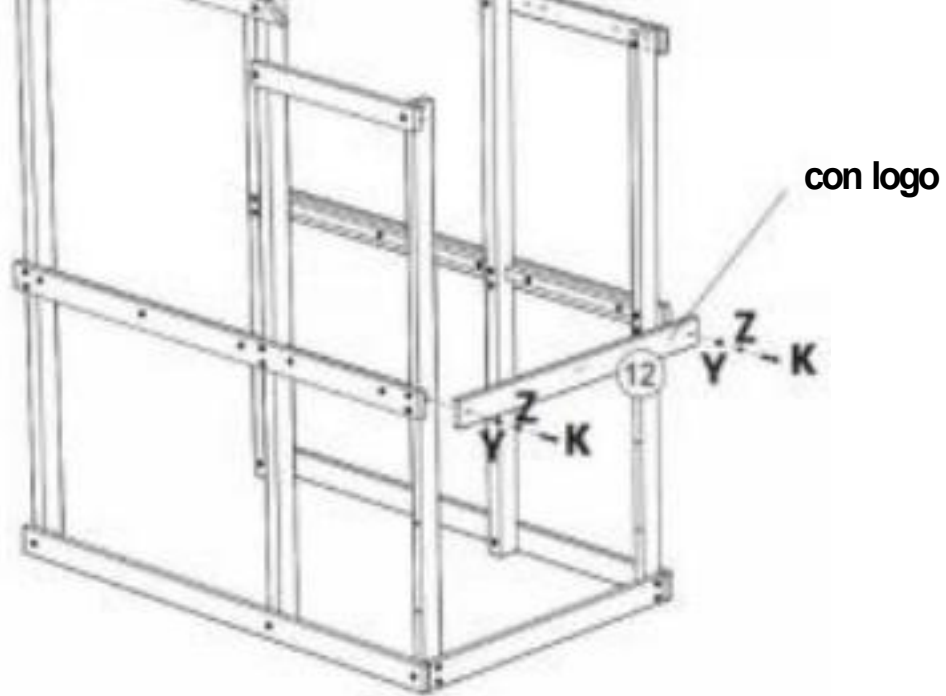
x 1

x 4

○ x 4

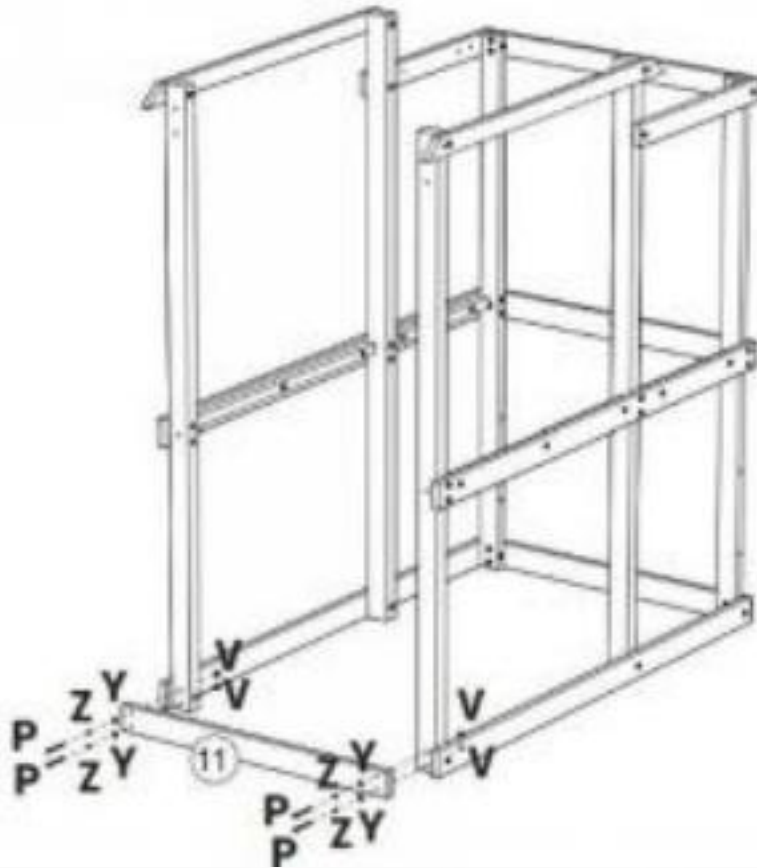
Ⓢ x 4

Ⓣ x 4



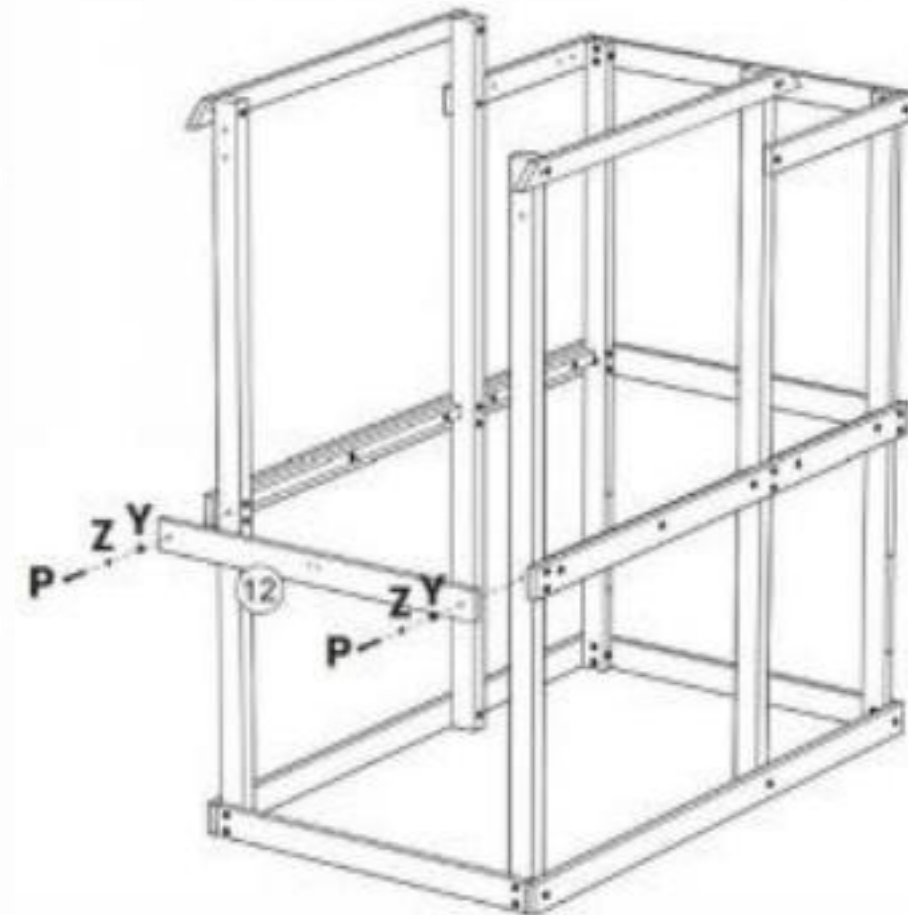
36  
K  
v

Step  
Etape  
Paso  
**12**



<b>11</b>	x 1
P	x 4
V	x 4
Si)	x 4
Z)	x 4

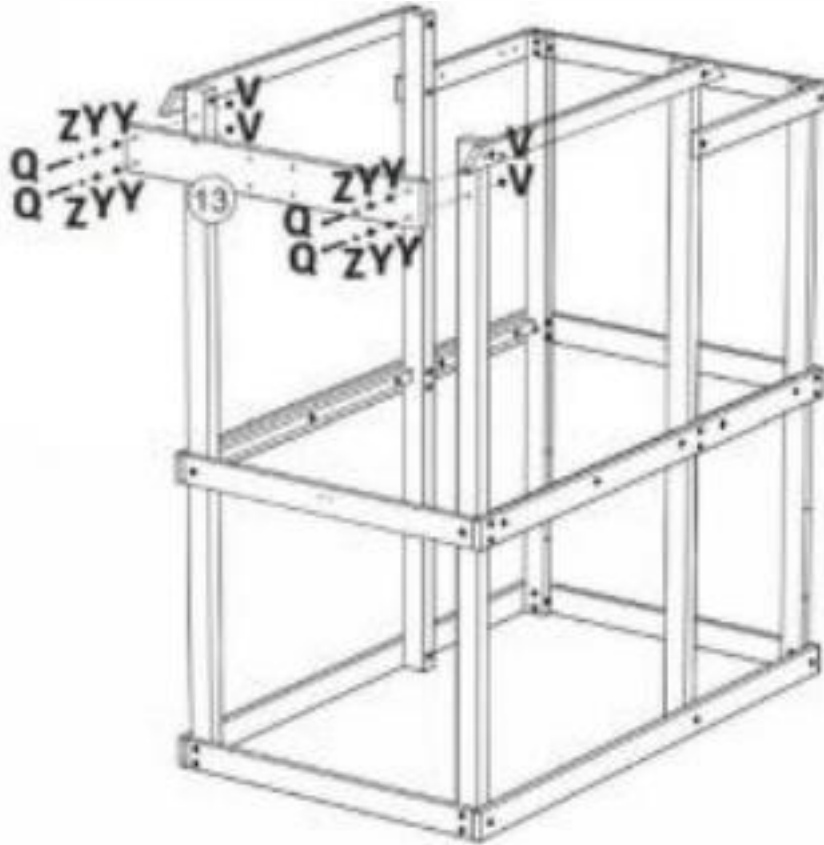
Step  
Etape  
Paso  
**13**



<b>12</b>	x 1
D	x 2
Y	x 2
2	x 2

Fare un passo  
o Etape  
Passo

14



13 x1

@ x4

x4

x8

2 x4

Fare un passo  
o Etape  
Passo

15

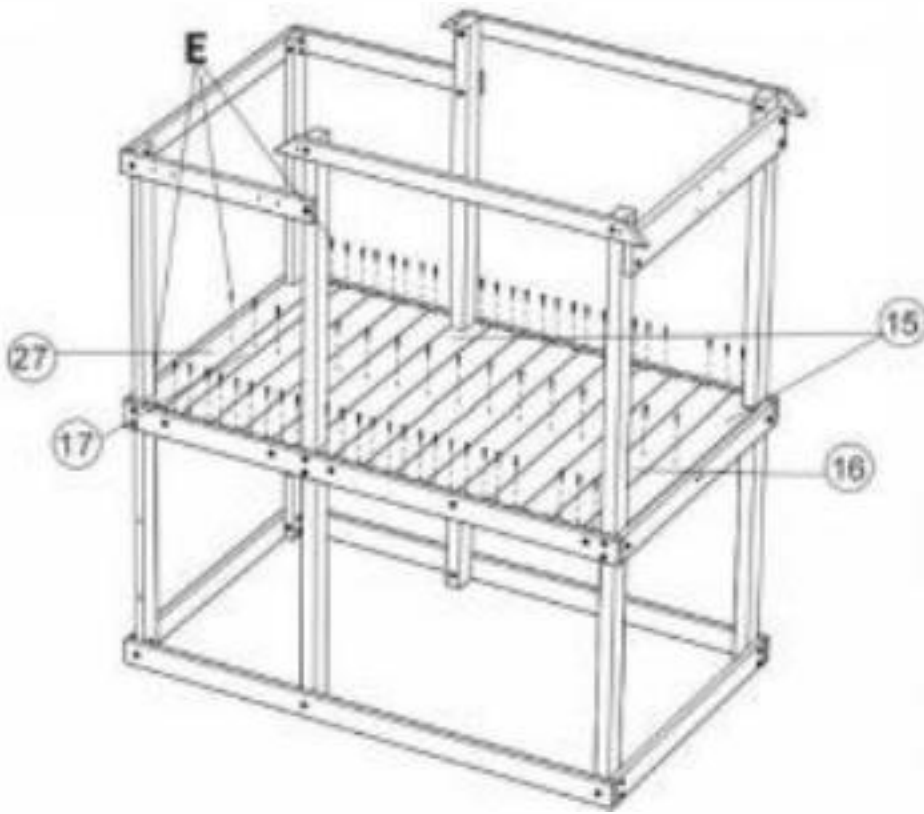


14 x1

Hx4

Step  
Etape  
Paso

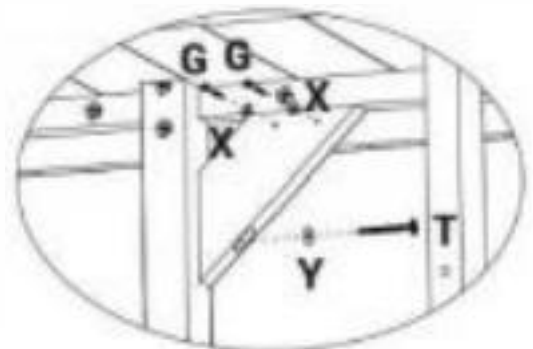
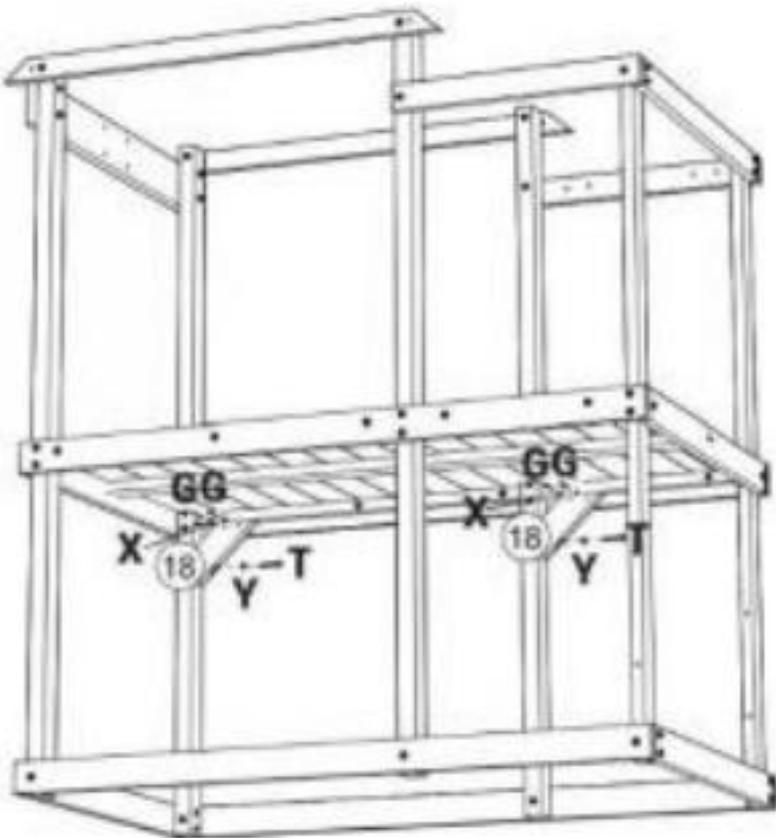
16



5 x2
6 x12
11 x1
27 x1
E x67

Step  
Etape  
Paso

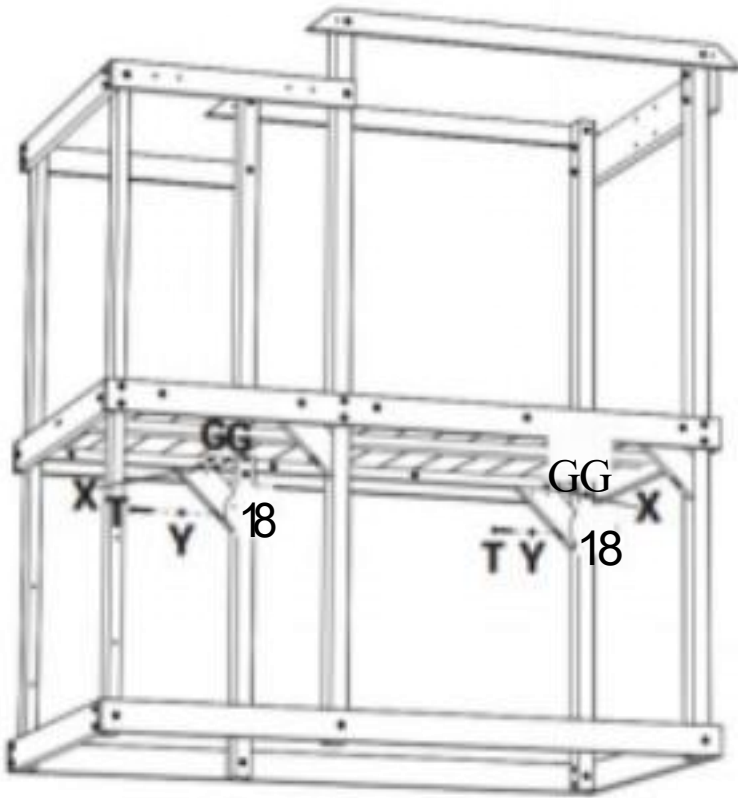
17



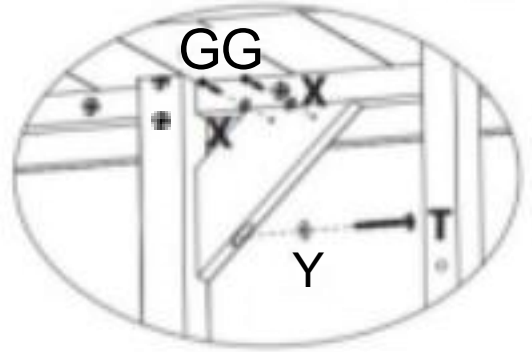
18 x2
Gx4
Tx2
X x4
x2



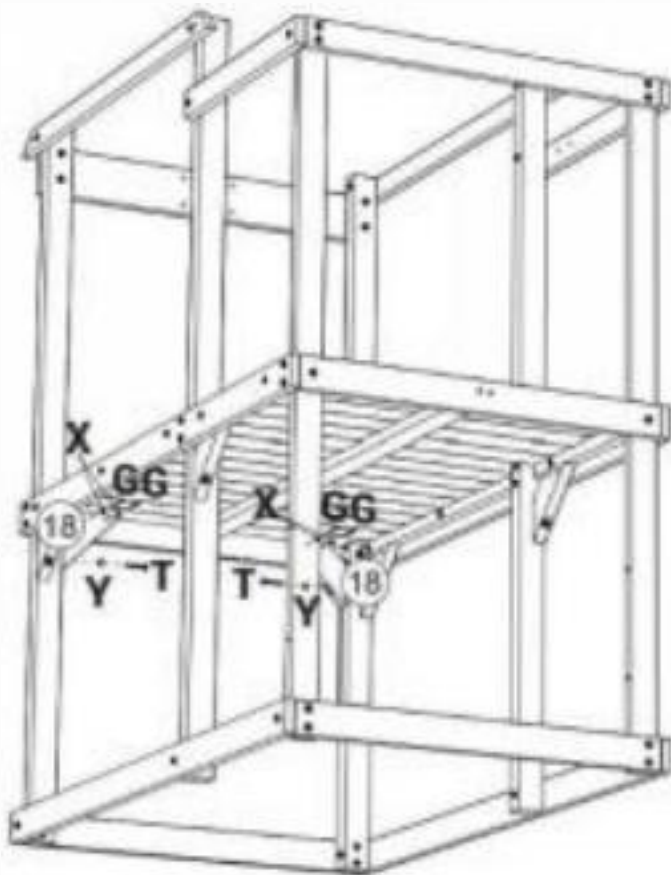
Fare un passo  
o Etape  
Passo  
**18**



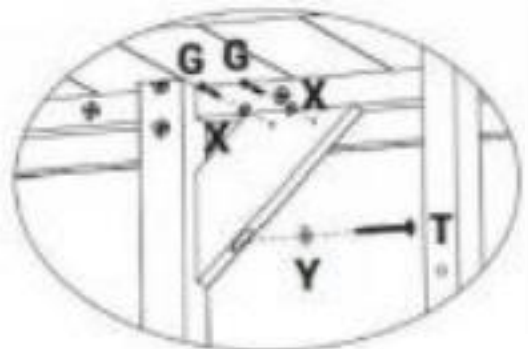
18 × 2
Gx4
Tx2
X x4
x2



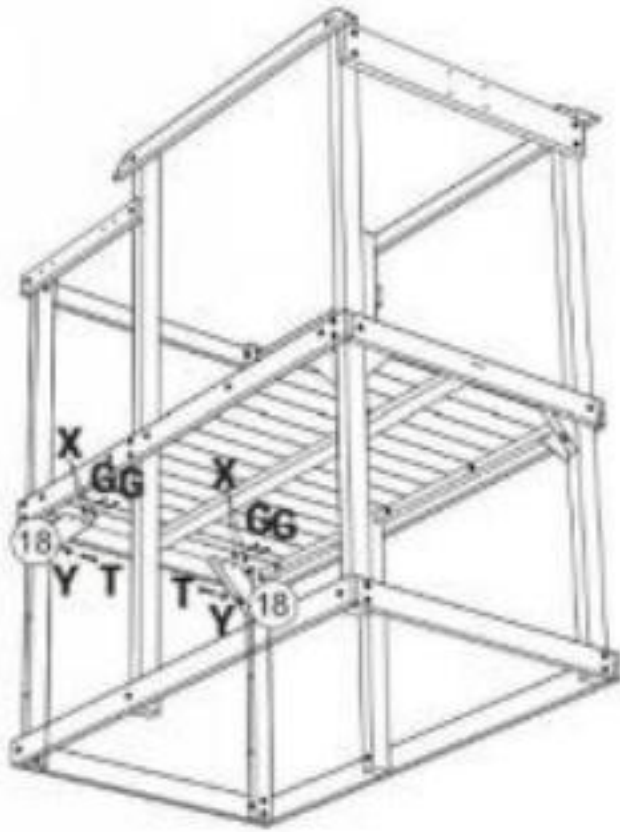
Fare un passo  
o Etape  
Passo  
**19**



18 × 2
Gx4
Tx2
X x4
Yx2



Step  
Etape  
Paso  
20



18 x2

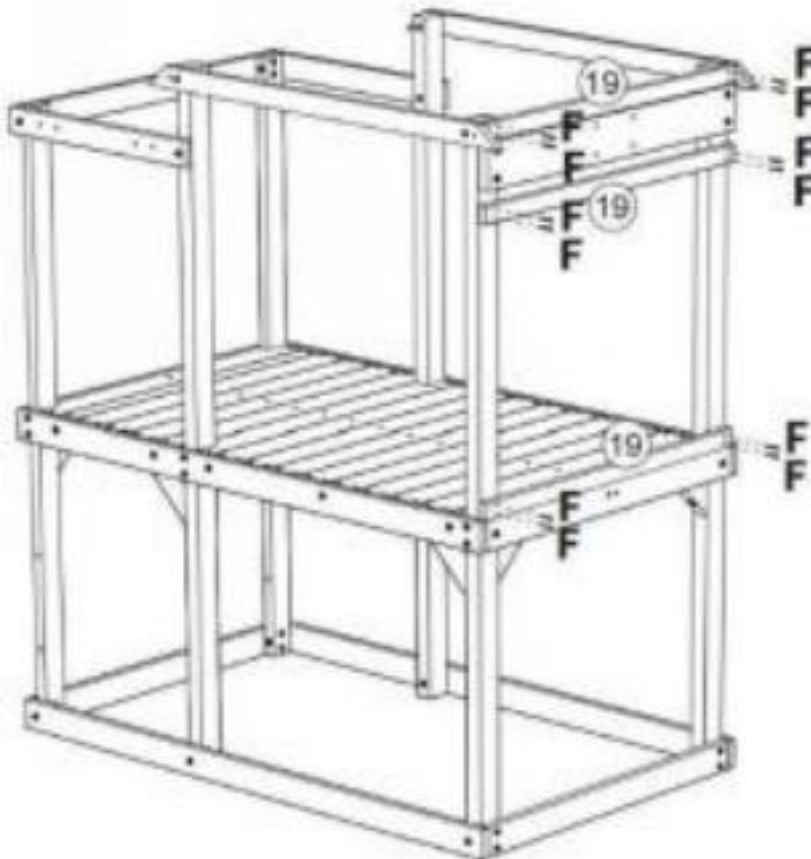
Gx4

Tx2

X x4

Vx2

Fare  
un  
passo  
Etape  
Passo  
21



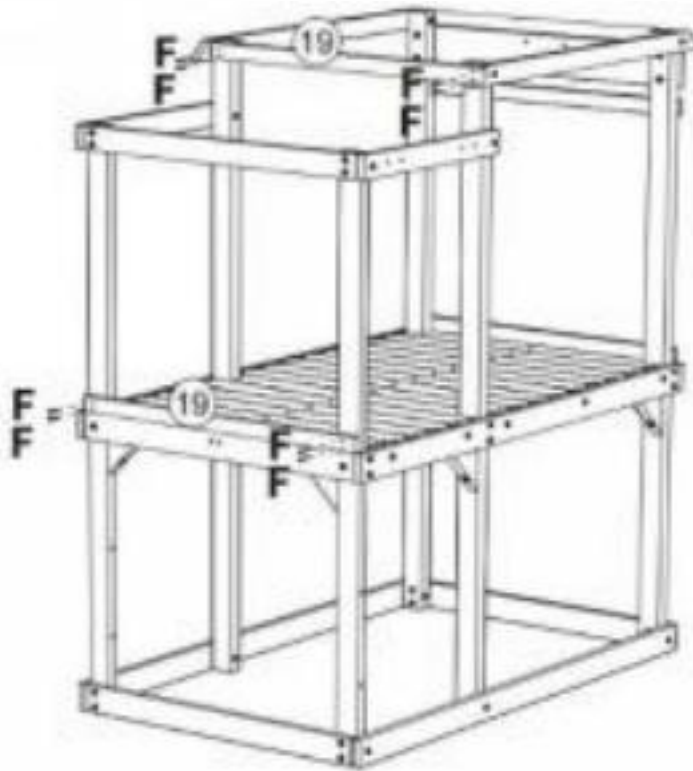
19 x3

F x12



Step  
Étape  
Paso

22



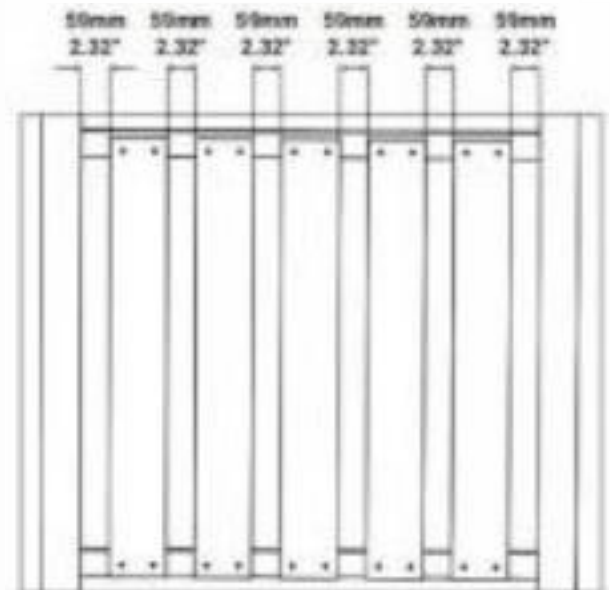
x2  
F x8

Step  
Étape  
Paso

23



20 x5  
Ex20



Step  
Étape  
Paso

24

20 x5  
E x20



Step  
Étape  
Paso

25

20 x1  
F x1  
x3



# 92009

Fare  
un  
passo  
Etape  
Passo

26



22 x1

23 XL

F x4

H) X 3

Fare  
un  
pass  
o  
Etape  
Passo

24 x1

25 x1

26 x4

27

25

26

26

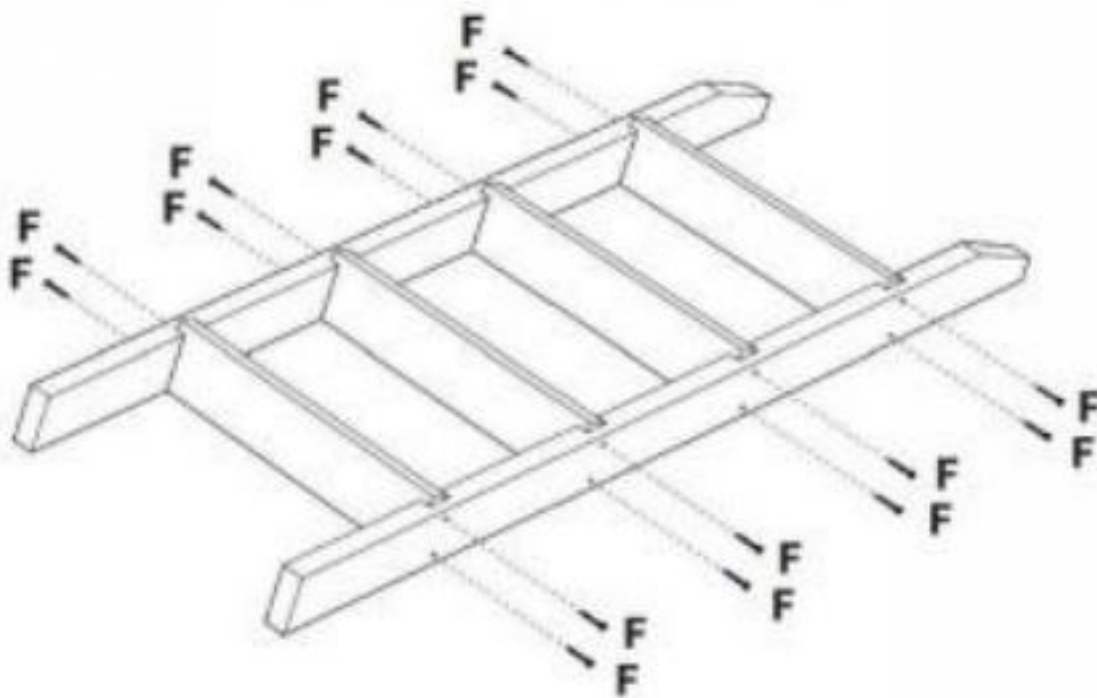
26

26

②4

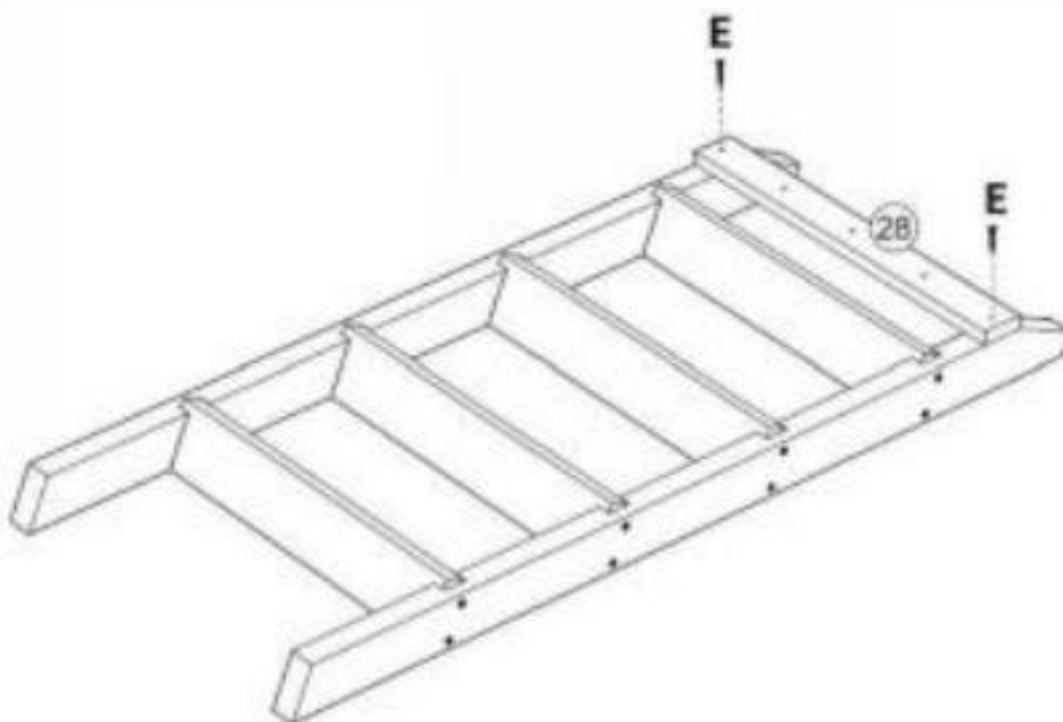
Fare un passo  
o Etape  
Passo

28



Fare un passo  
o Etape  
Passo

29



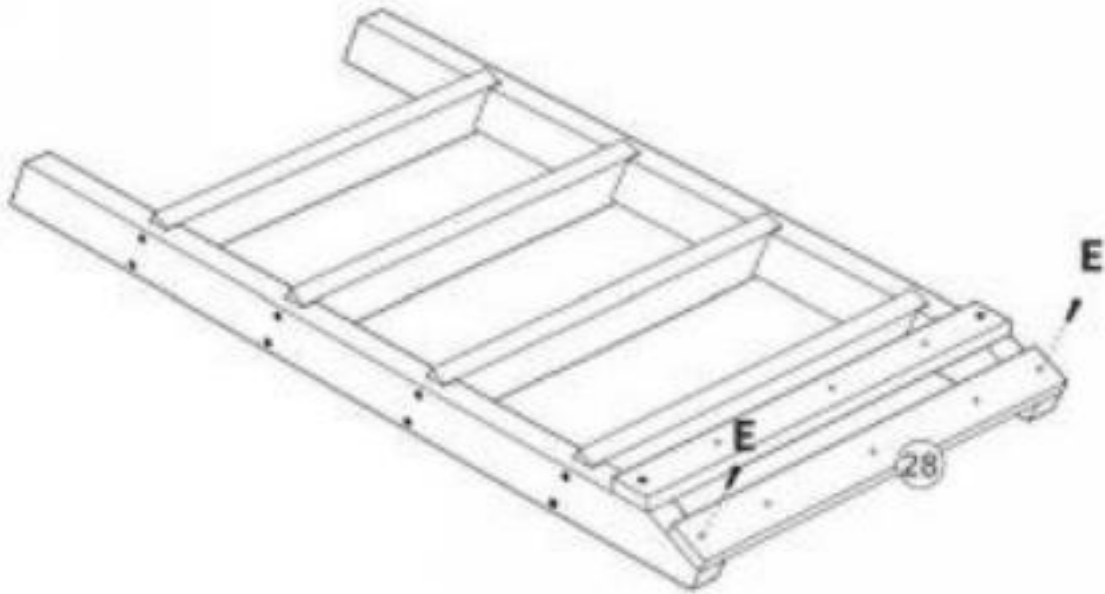
28x1  
Ex2



Fare un passo  
o  
Etape  
Passo

30

28  
x1 E  
x2



Fare un passo  
o  
Etape  
Passo

31

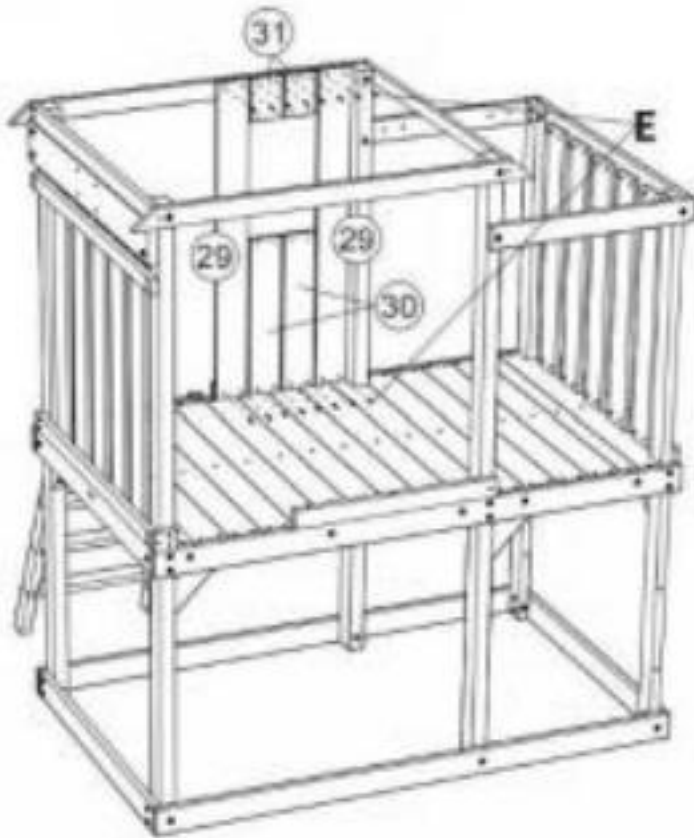
E x3





Fare un passo  
Etape  
Passo

32



29  
X2

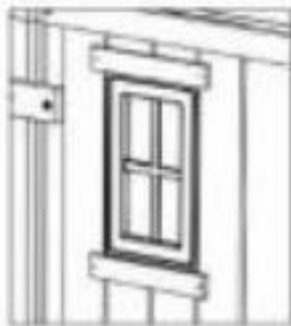
30 x2

31 x2

Ex16

Fare un passo  
Etape  
Passo

33



32x2

64x1

Dx4

Fx1

x3

Allineare con la finestra

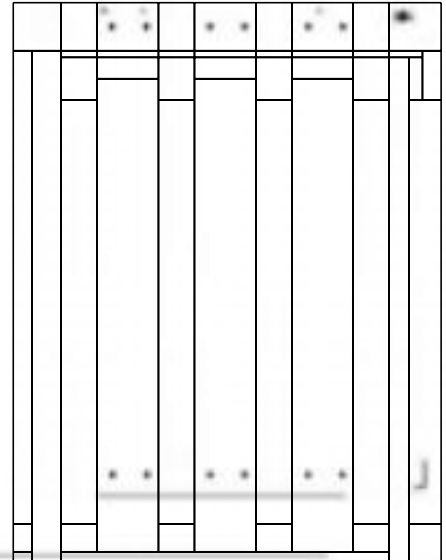
92009

Step  
Etape  
Paso  
34



20 X 3
Dx8
E x 12

69,5 mm 69,5 mm 69,5 mm 69,5 mm  
2,73" 2,73" 2,73" 2,73"



Step  
Etape  
Paso  
35



56 x1
Un x6



Step  
Etape  
Paso  
**36**



29  
X2

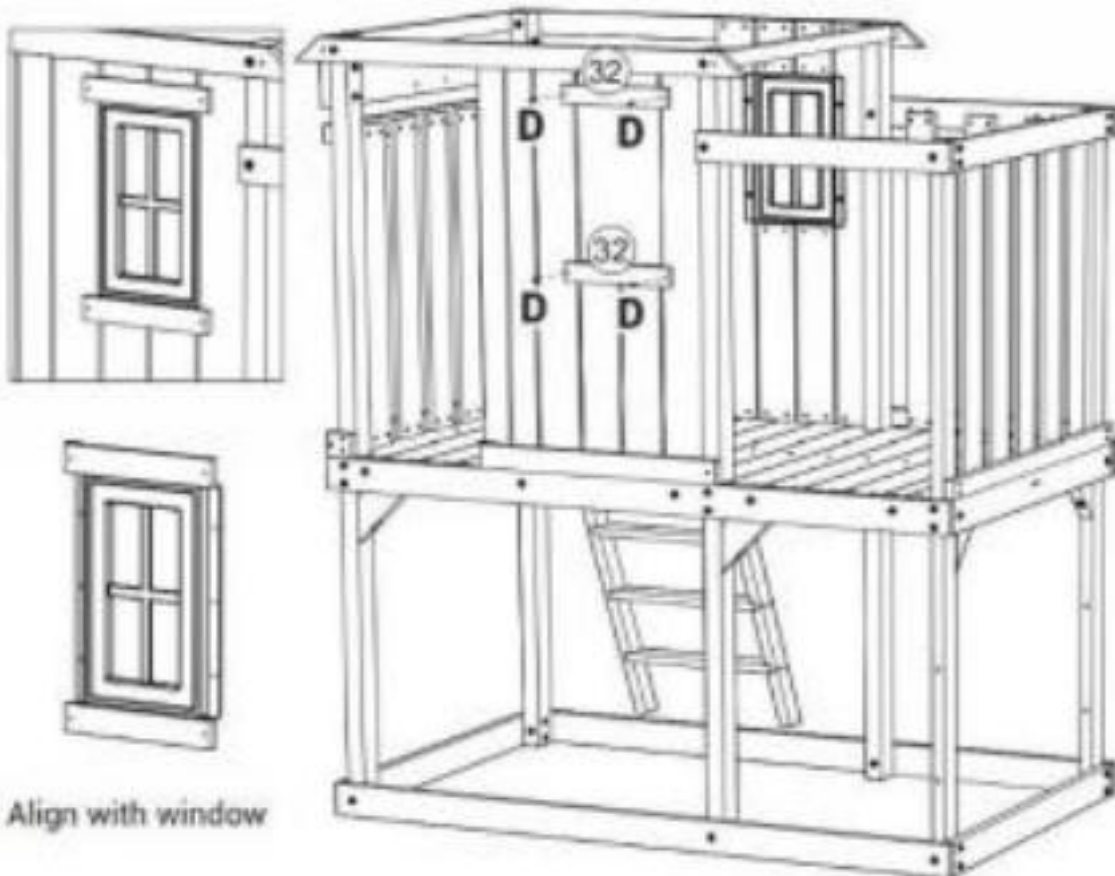
30 x2

31  
X2

33 x2

Ex24

Step  
Etape  
Paso  
**37**



Align with window

32 x2  
Dx4



D x8

Fare un passo  
o  
Etape  
Passo

38



Fare un passo  
o  
Etape  
Passo

39

56 x1

A x6





92009

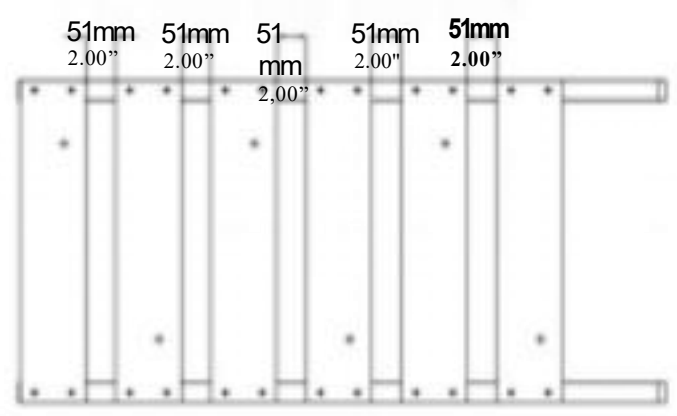
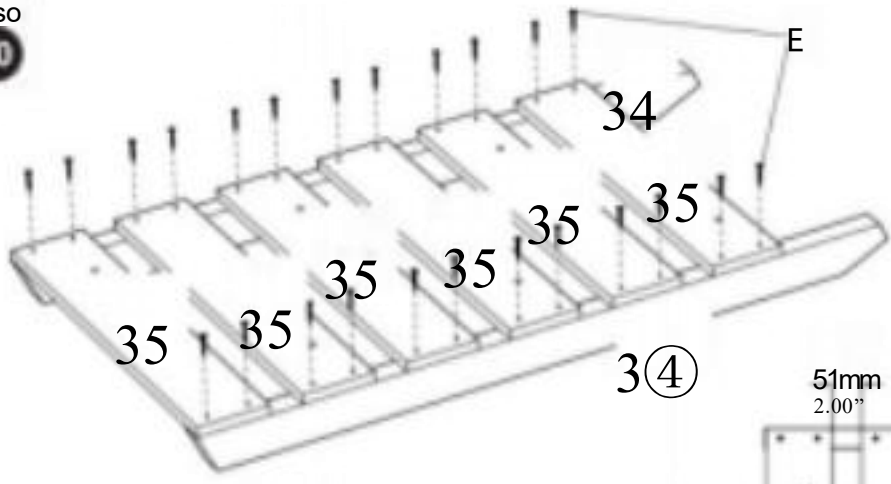
Step  
Etape  
Paso

40

34 x2

35 x6

E x24



Fare  
un  
pass  
o  
Etape  
Pass  
o0

41

37 x1

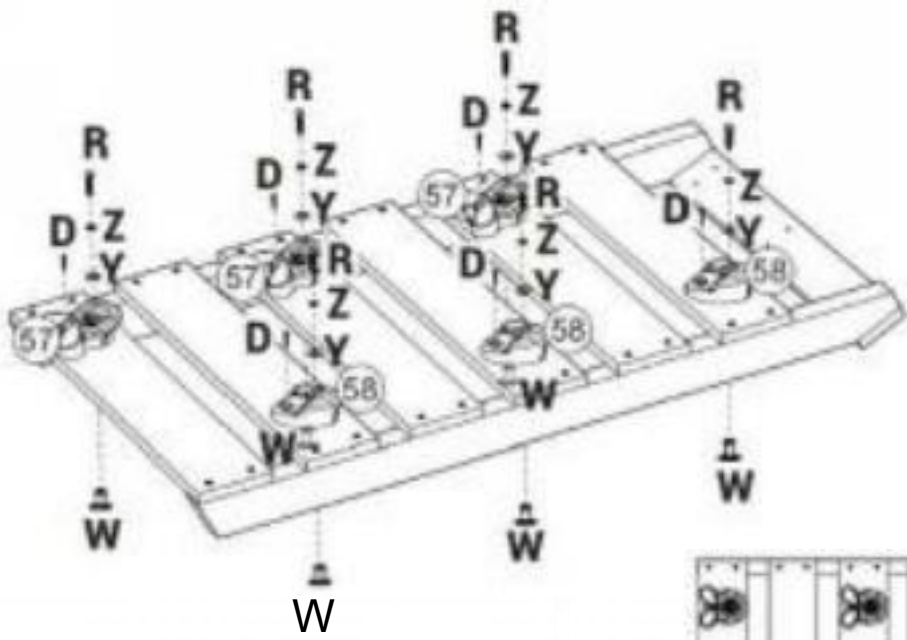
E x4



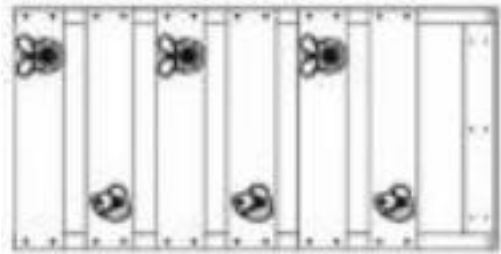


Step  
Etape  
Paso

42



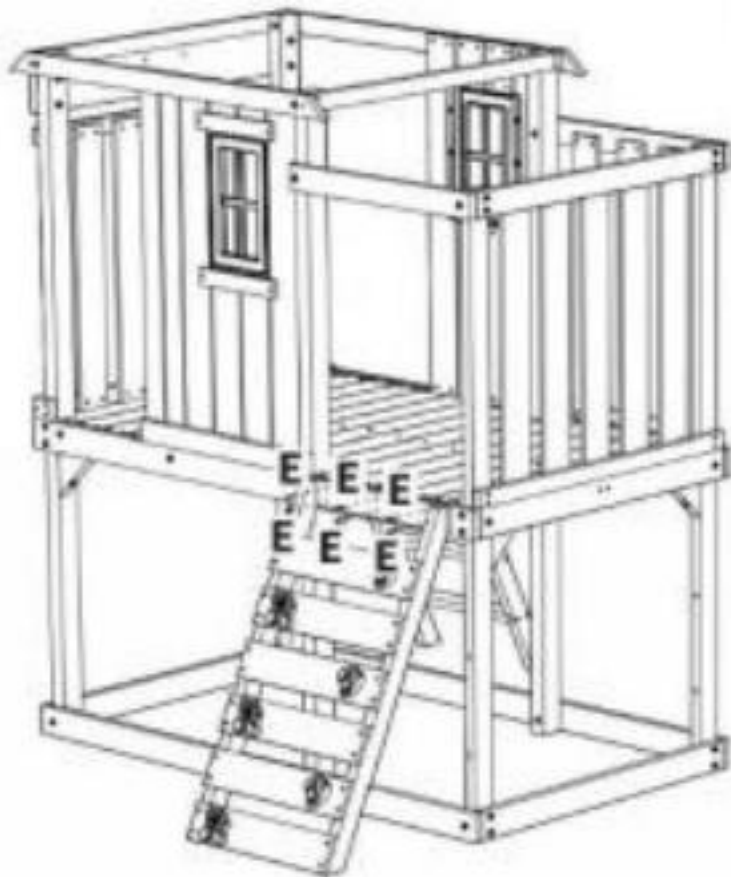
57 x3
58 x3
D x 6
R) X6
W X 6
Y X 6
Z x6



E x6

Fare  
un  
pass  
o  
Etape  
Paso

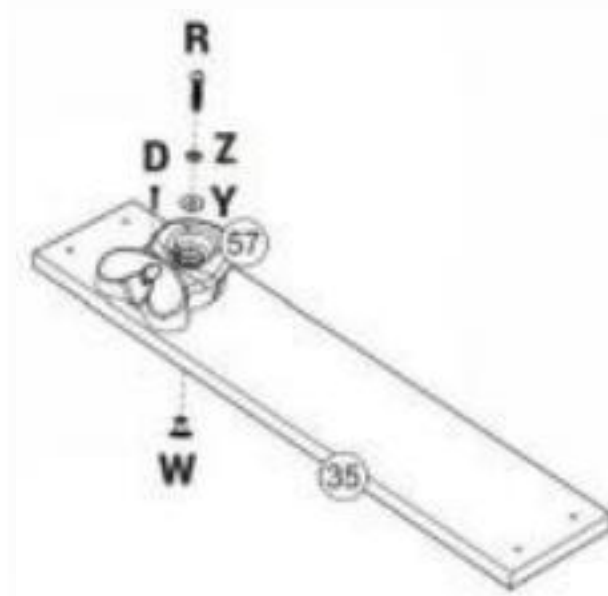
43





Step  
Etape  
Paso

44



35 x1

57x1

D

x B

W x1

Y x1

(2) X 1

Fare  
un  
passo  
o  
Etape  
e  
Passo

45



E x4



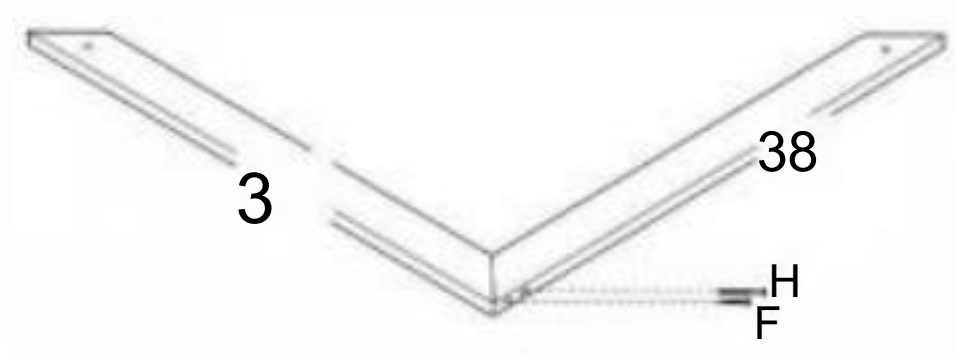
Fare  
un  
passo  
Etape  
Pass  
o  
46 x2

38 x1

39 x1

F x1

H x1

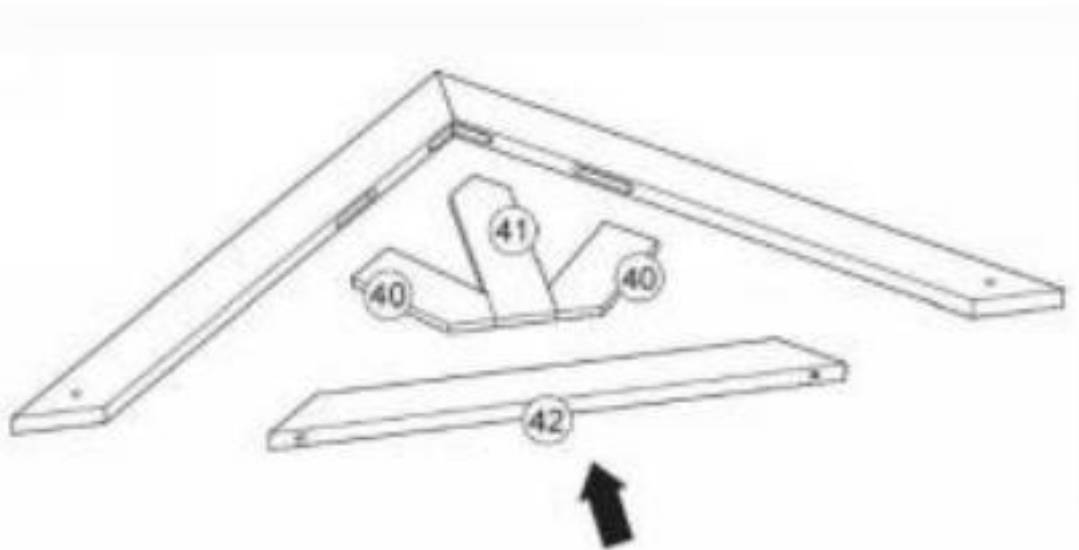


Step  
Etape  
Paso  
47 x2

40 x2

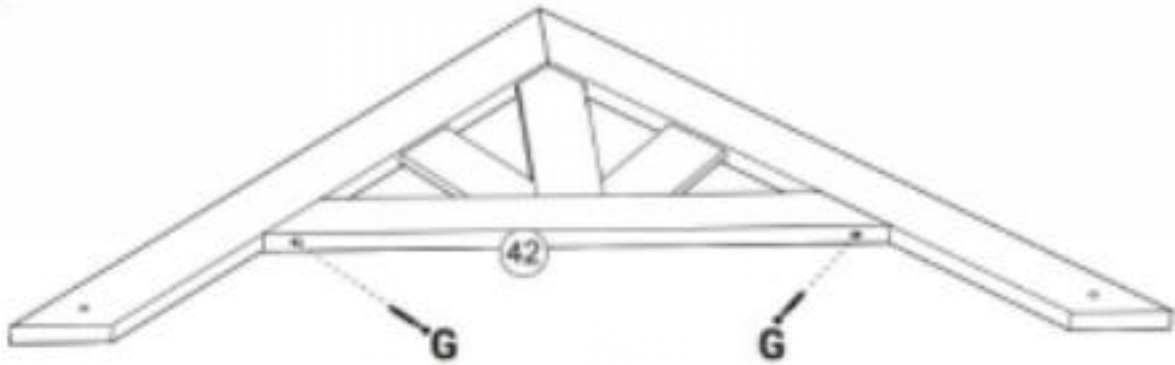
4 x1

42 x1





Fare un passo  
o  
Étape  
Passo  
48 x2



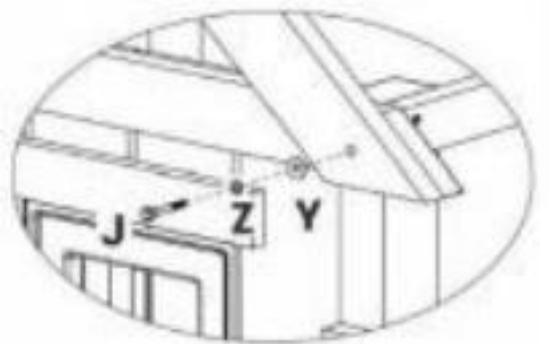
Step  
Étape  
Paso

49



① x2

x2  
② x2



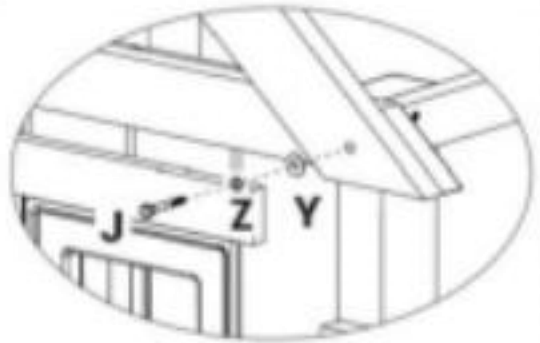


Fare un passo  
 50  
 Etape  
 Passo

① x2

x2

② x2



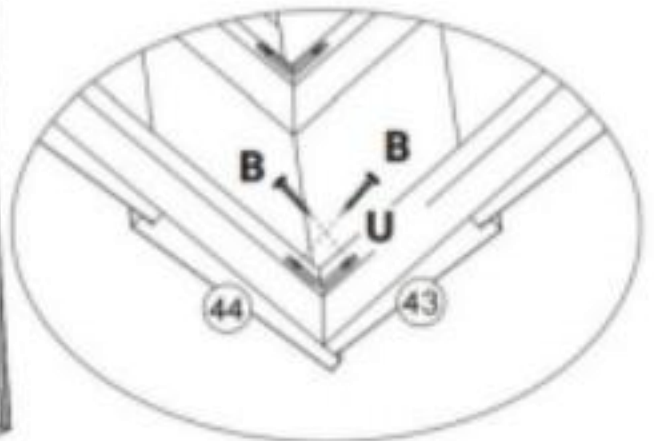
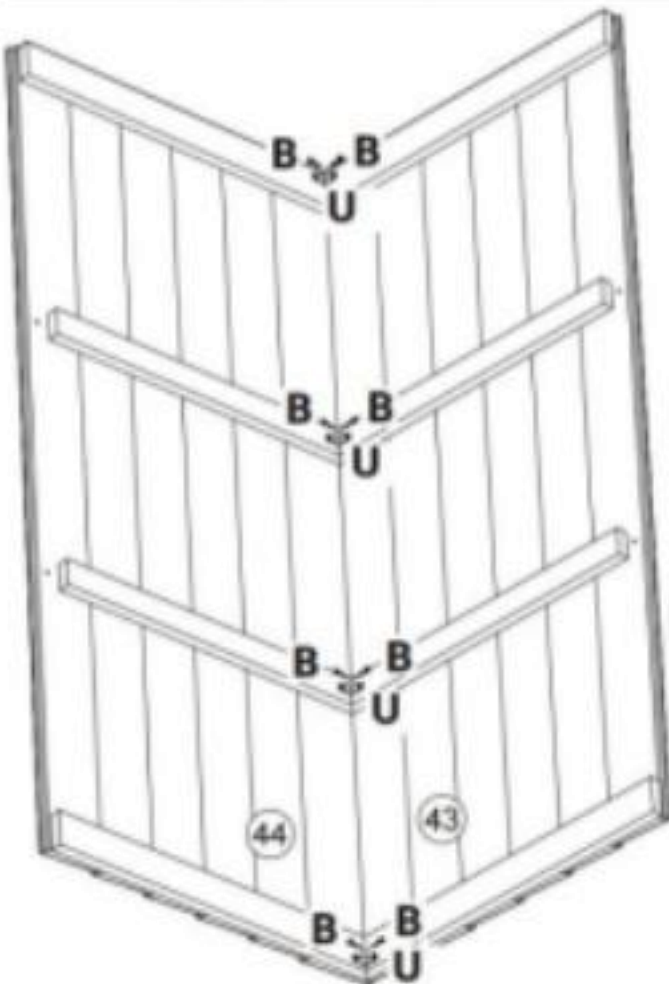
Fare un passo  
 o  
 Etape  
 Passo  
 o

④3 x1

④4 x1

⑧ x8

①U x4





F x8

Fare  
un  
passo  
o  
Etape  
Passo

52



Step  
Etape  
Paso

53



45 x1

Cx2

F

x4



Step  
Etape  
Paso

54



45 x1  
Cx2

F x4

Step  
Etape  
Paso

55



46 x2

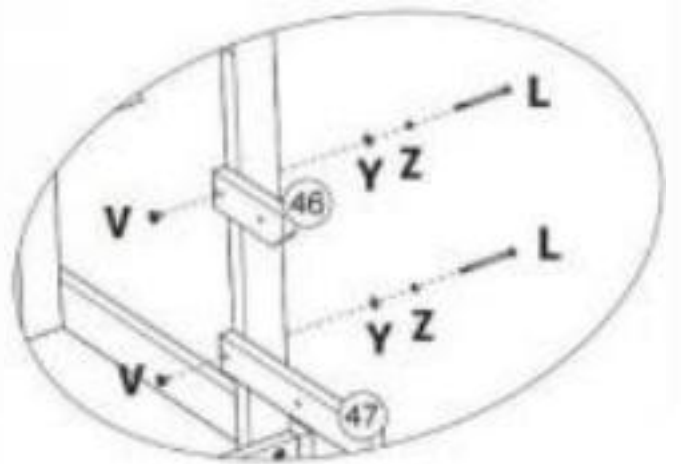
47 x2

x4

x4

x4

② x4





Step  
Étape  
Paso

56



48 x 2

J x 4

V x 4

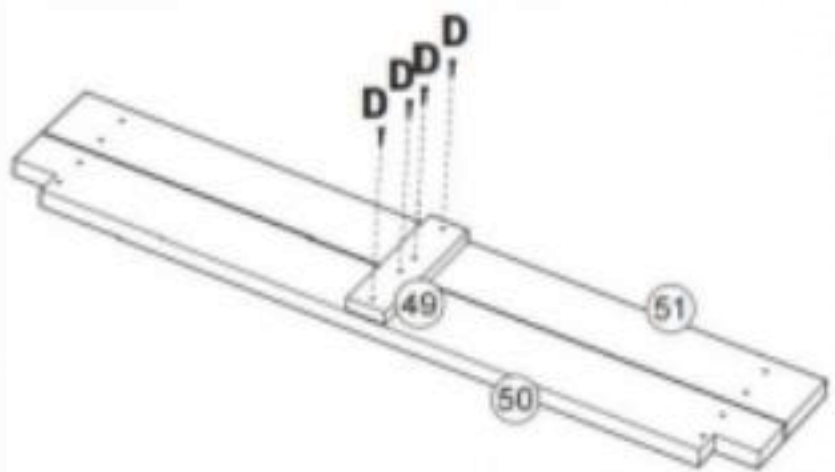
Y x 4

Z x 4



Fare  
un  
passo  
o  
Étap  
e  
Pass  
o0

57



49 x 1

50 x 1

51 x 1

D x 4





Fare un passo  
Etape  
Passo

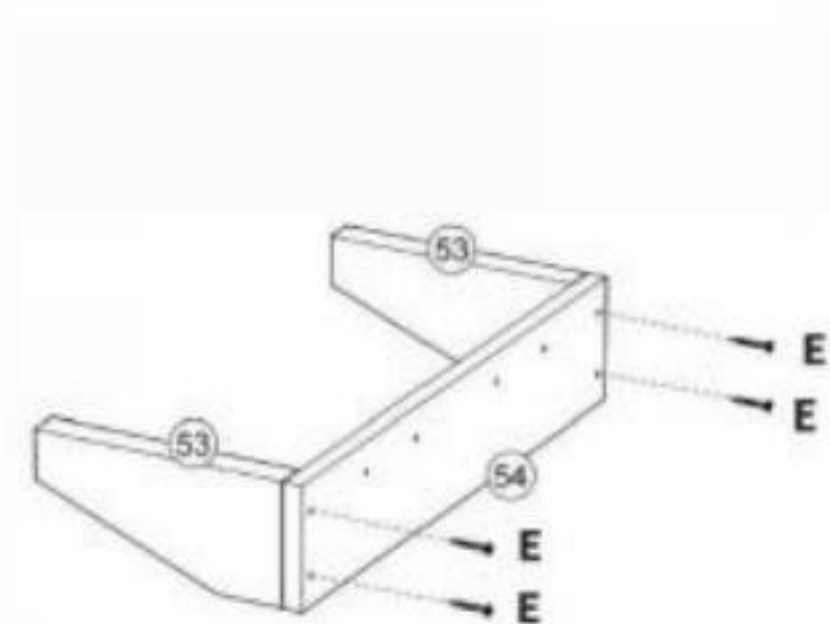
58



52x1  
F x12

Fare un passo  
o  
Etape  
Passo

59



53 x 2

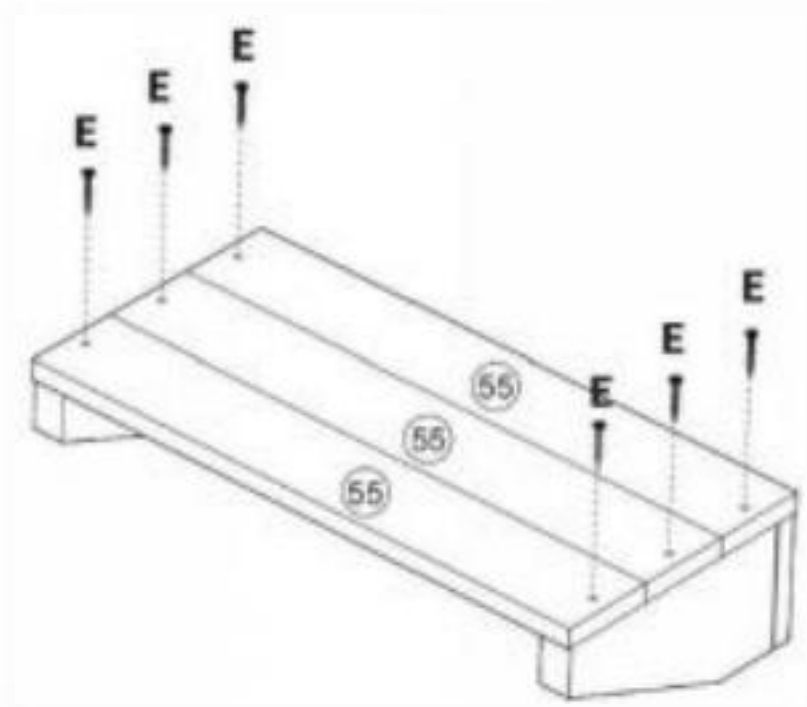
54 x 1

E x 4



Fare un passo  
 Etape  
 Passo

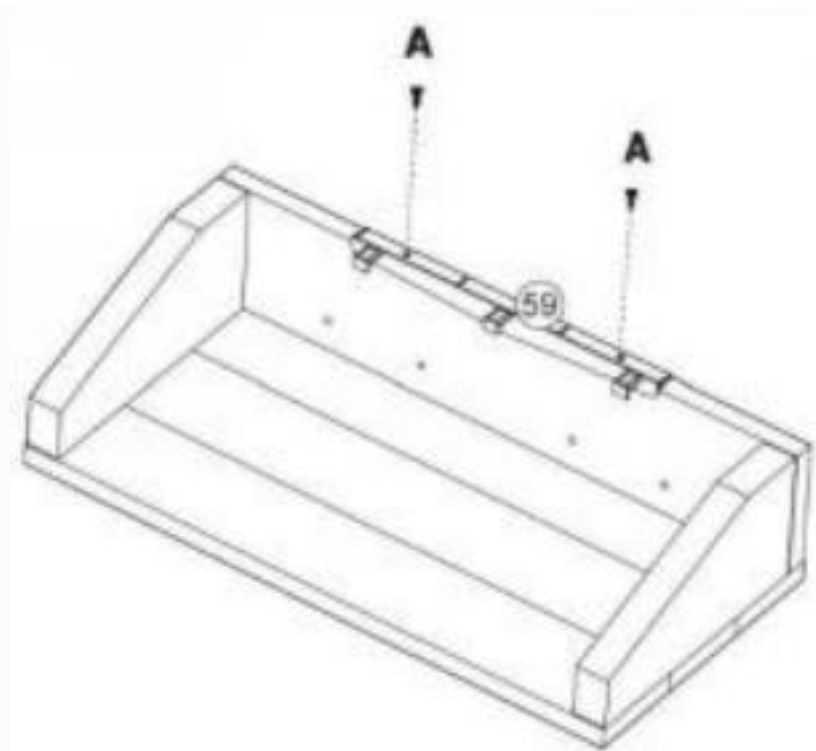
60



55 x3  
 E x6

Fare un passo  
 Etape  
 Passo

61



59 x1  
 UN  
 x2

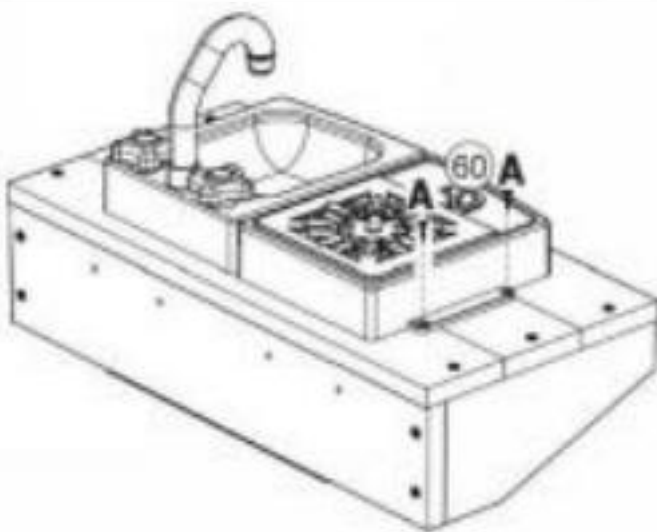
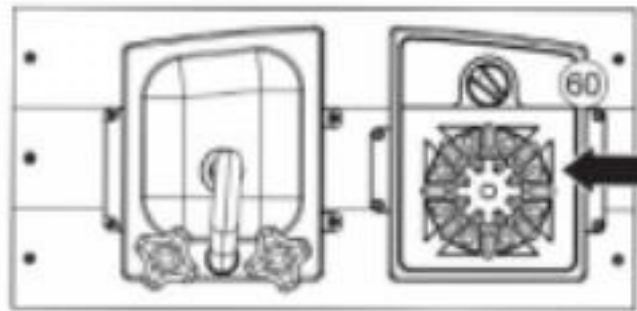
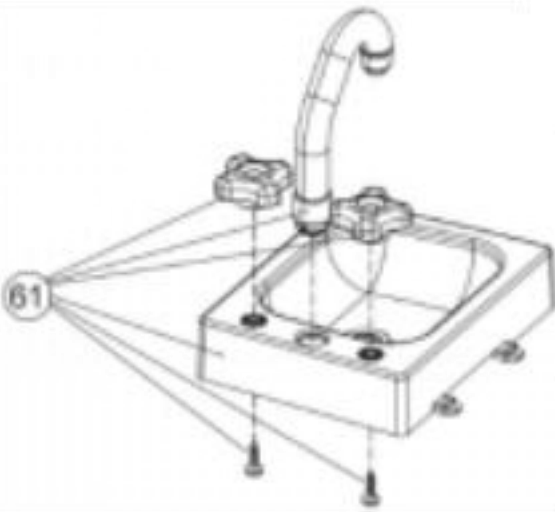
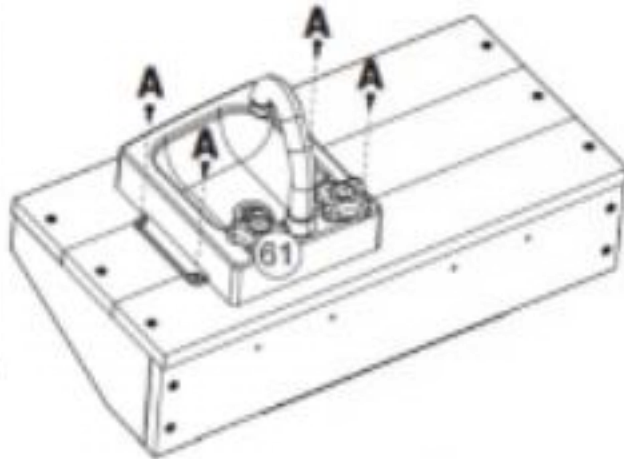
Step  
Etape  
Paso

62

60x1

6 x1

A x6



Step  
Étape  
Paso  
63



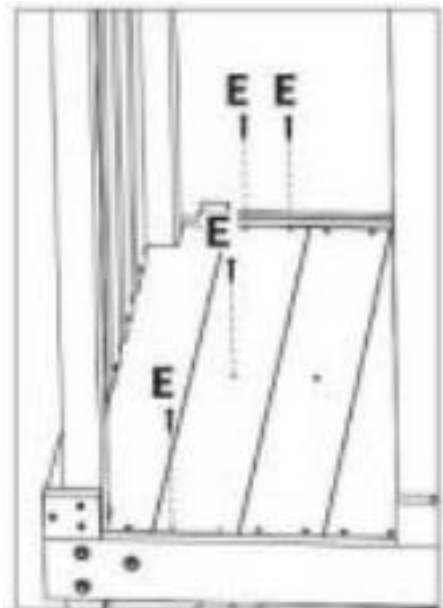
E x4



Fare  
un  
pass  
o  
Étape  
Pass  
o  
64



E x4





Step  
Étape  
Paso  
**65**



62
x1
Fx2
×
x2

Step  
Étape  
Paso  
**66**

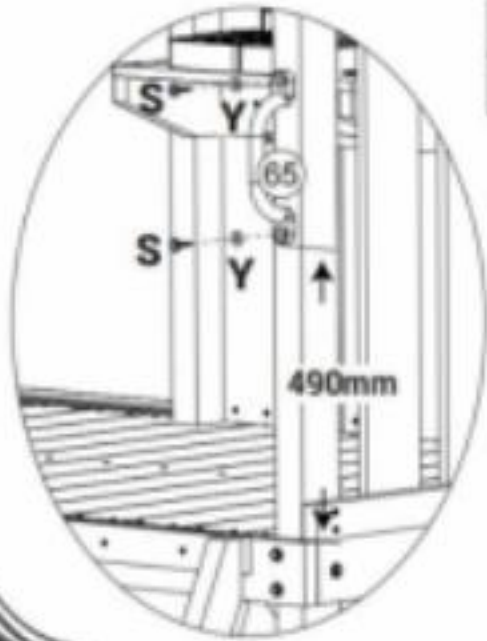


63	x1
F	x1
X	x1
Y	x1



Step  
Étape  
Paso

67

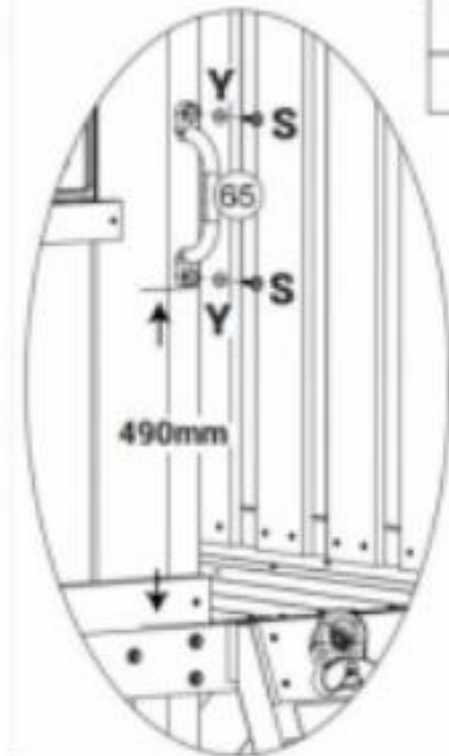


65 x1  
Sx2

x2

Step  
Étape  
Paso

68



65 x1  
S x2  
x2



Step  
Étape  
Paso

69

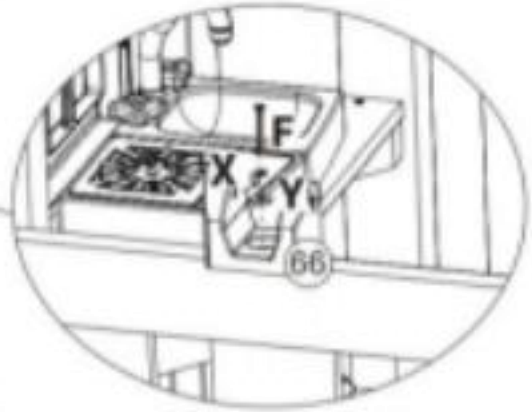


66 x1

F x1

x x1

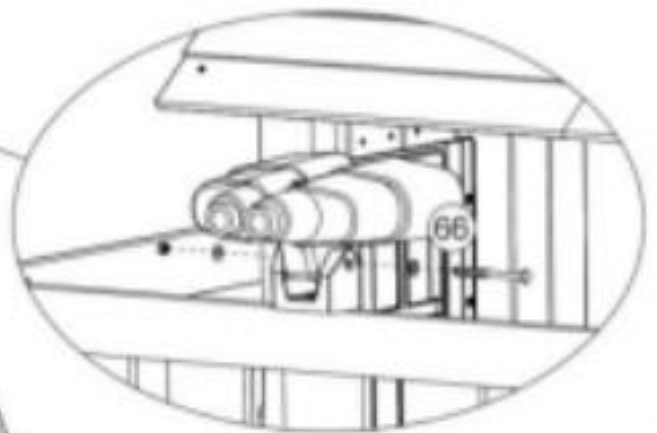
x1



66x1

Fare  
un  
passo  
Étape  
Paso  
o0

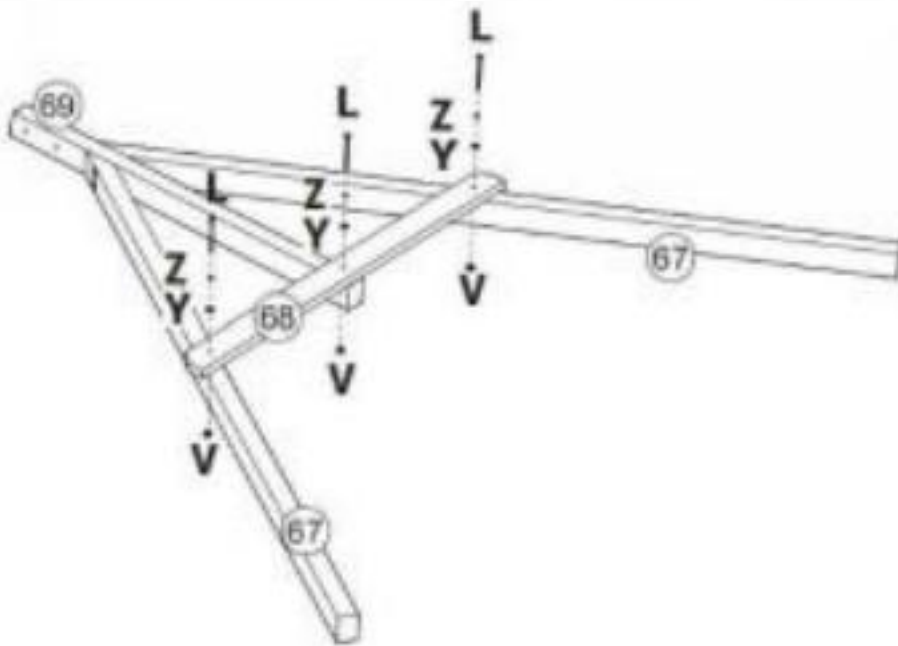
70





Fare un passo  
o  
Etape  
Passo

71



67 x 2

68 x 1

69 x 1

L x 3

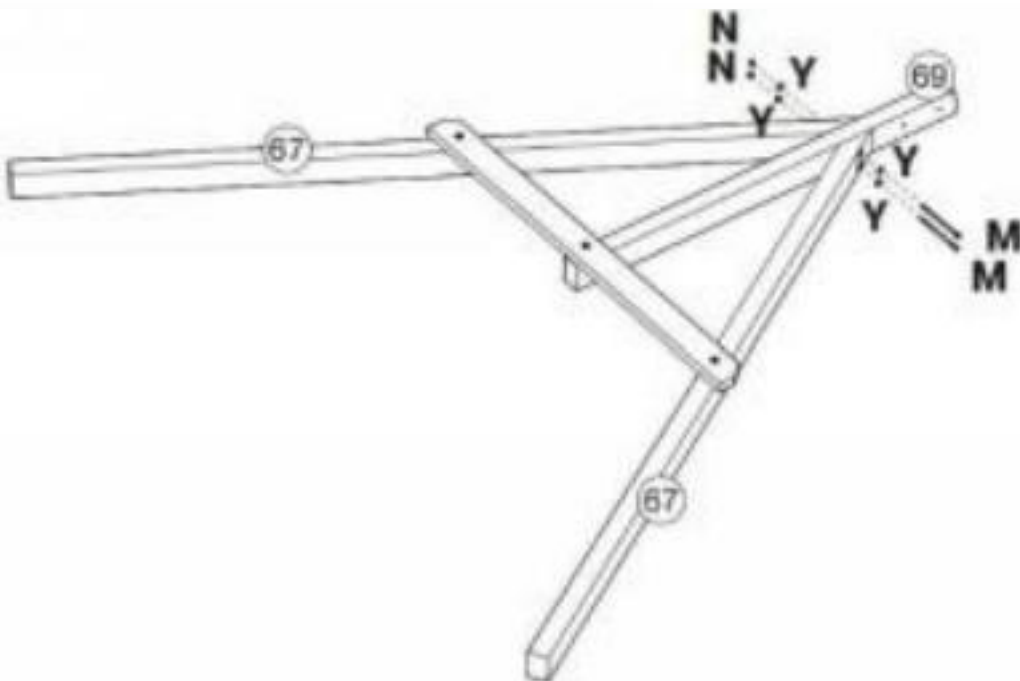
V x 3

Y x 3

Z x 3

Fare un passo  
o  
Etape  
Passo

72



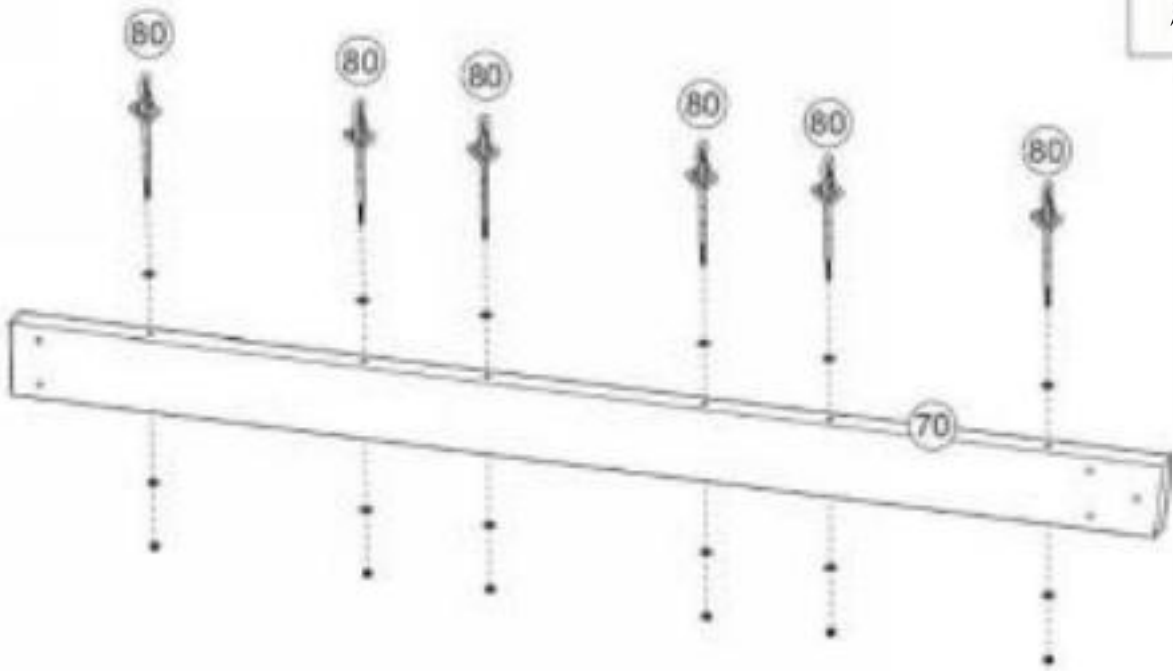
M x 2

x 4

N) x 2

Step  
Etape  
Paso

73

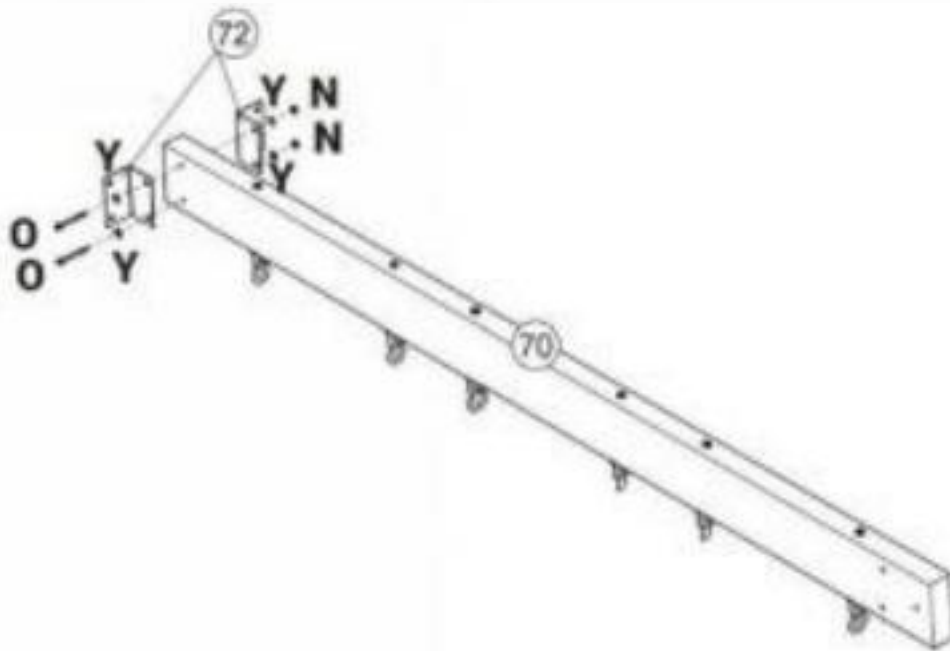


80 x6

70 x 1

Fare  
un  
pass  
o  
Etape  
Pass  
o

74



72 x2

O x2

Y x4

N x2

Fare un passo  
Etape  
Passo

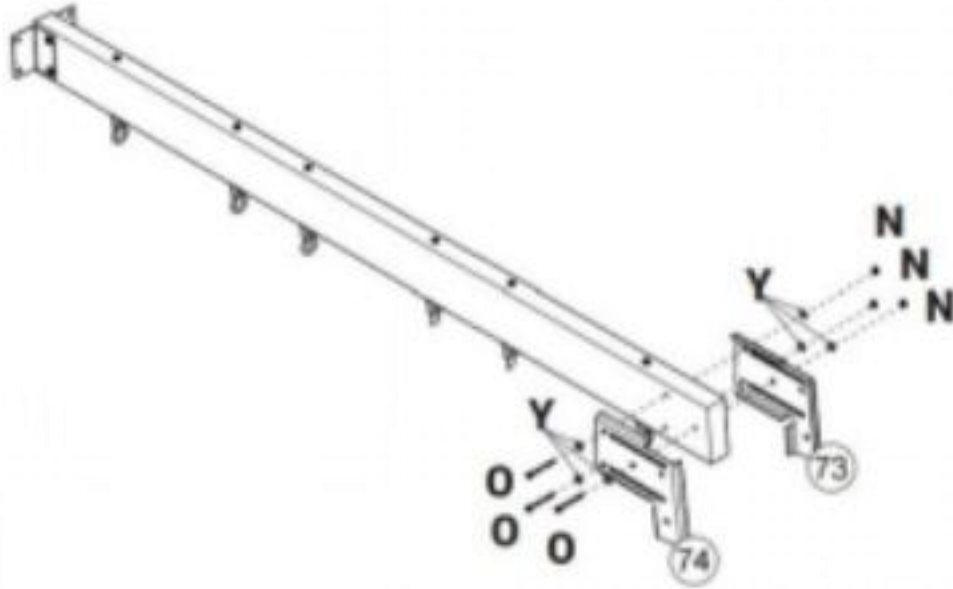
3 x1

4 x1

⊙ x3

x6

Nx3

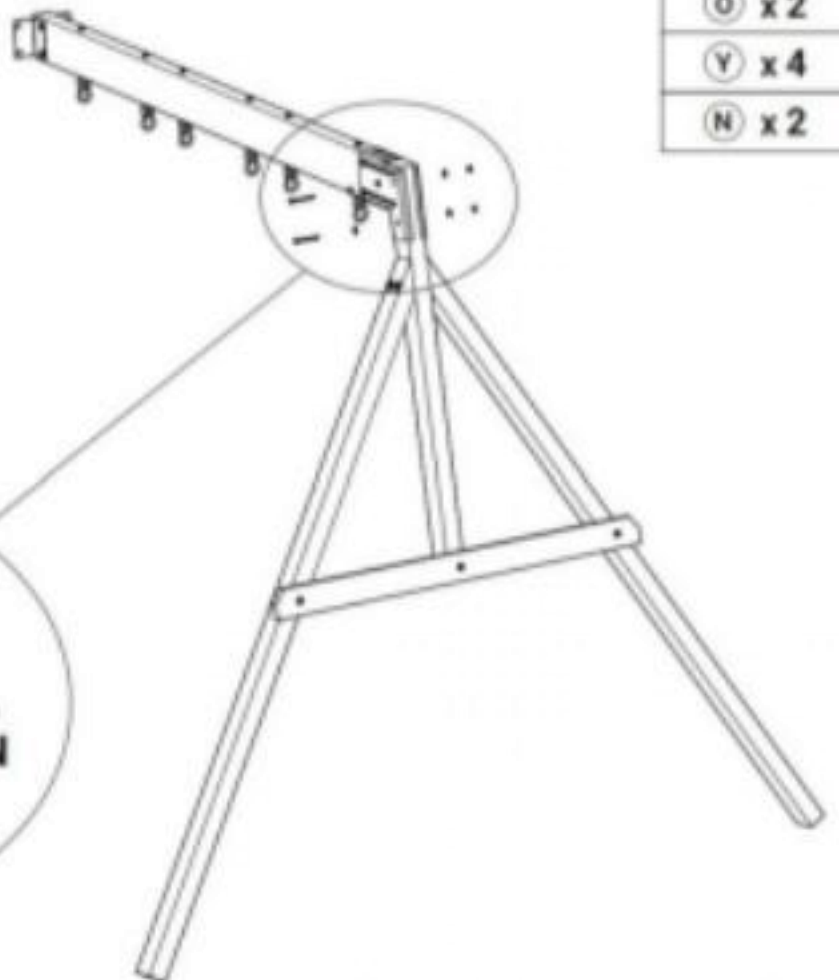
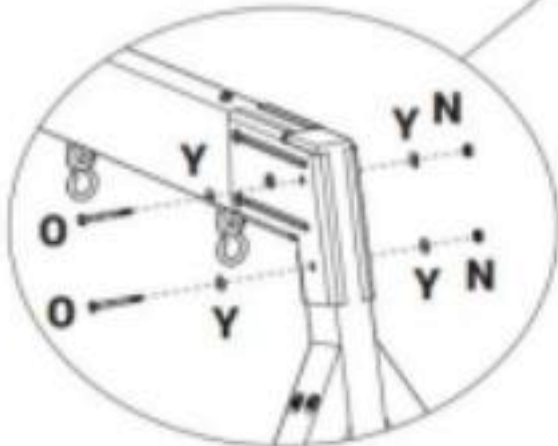


Fare un passo  
Etape  
Passo

⊙ x2

Y x4

N x2

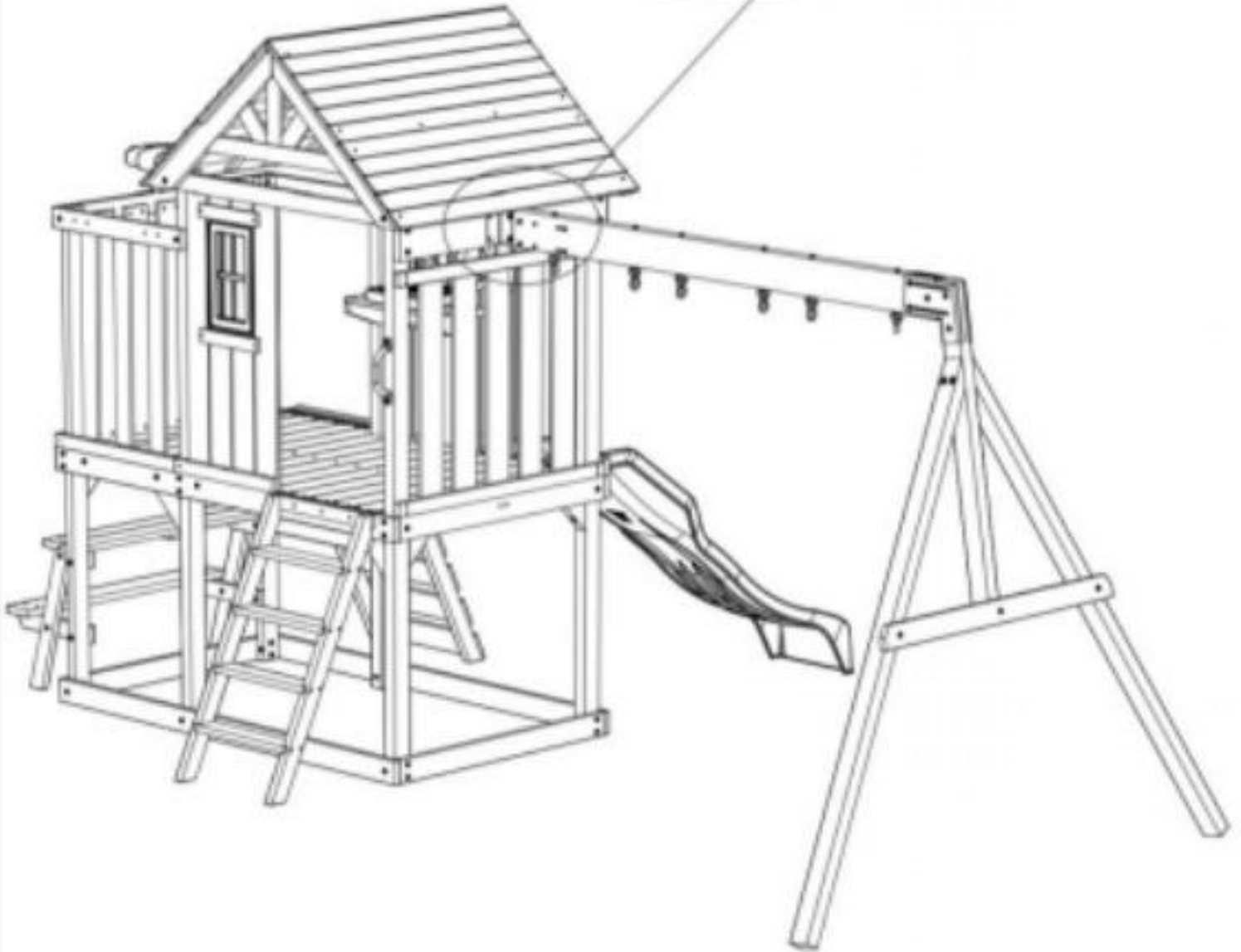
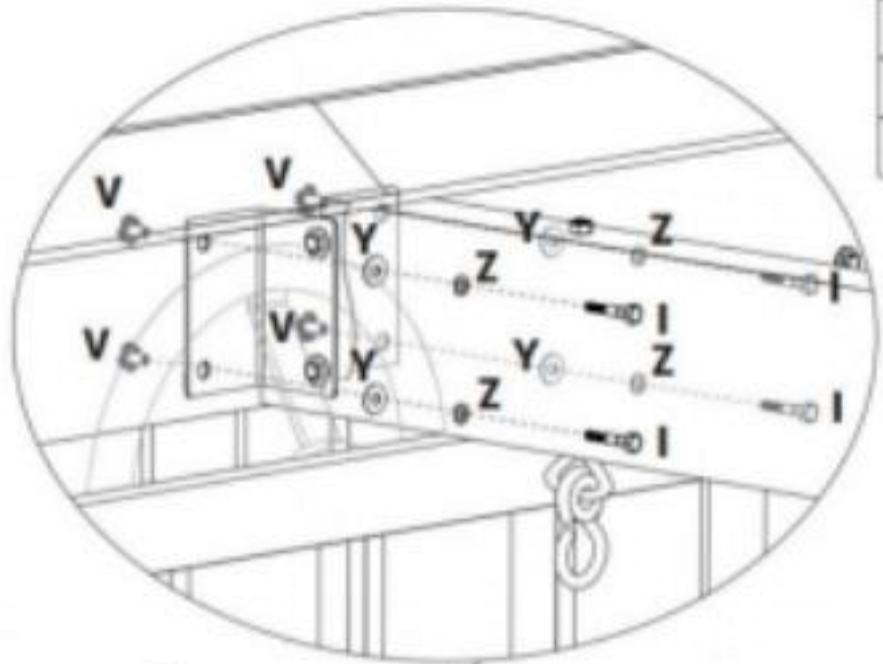




Step  
Étape  
Paso

77

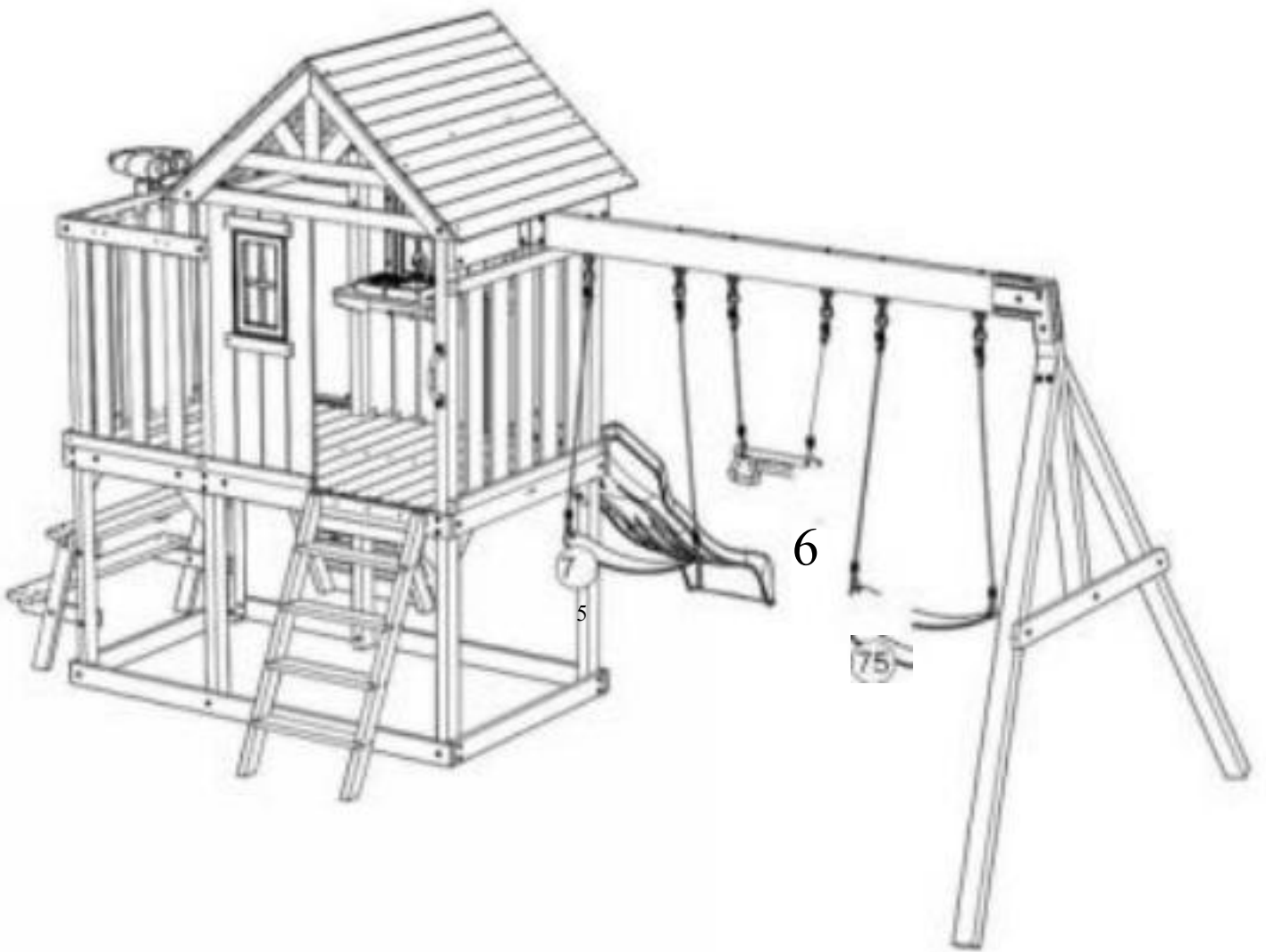
- Ⓛ x 4
- Ⓥ x 4
- Ⓨ x 4
- Ⓩ x 4



75 x2  
6 x1

Fare  
un  
passo  
Etape  
Passo

78





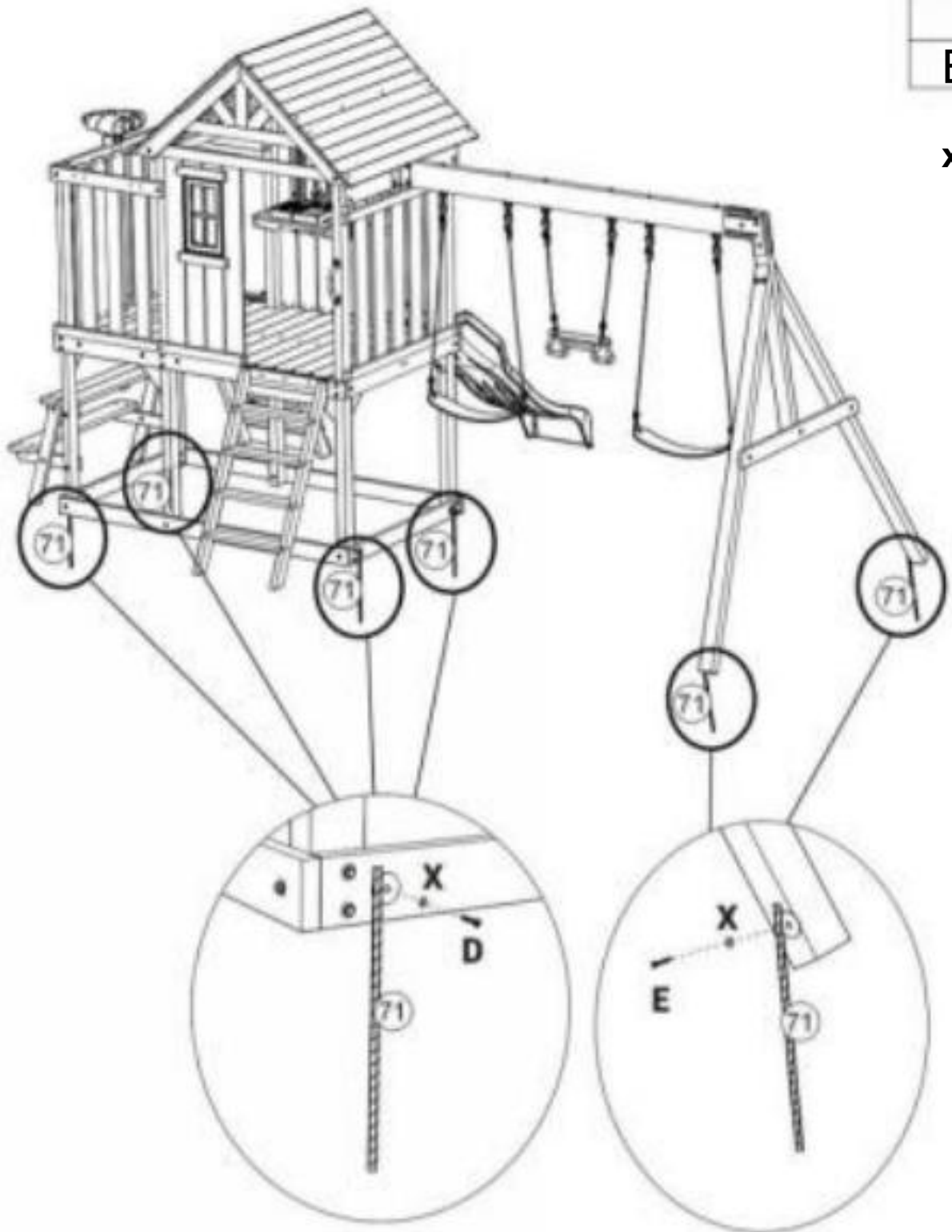
Fare  
un  
passo  
Etape  
Pass  
o

79

x6  
Dx4

Ex2

x  
x6





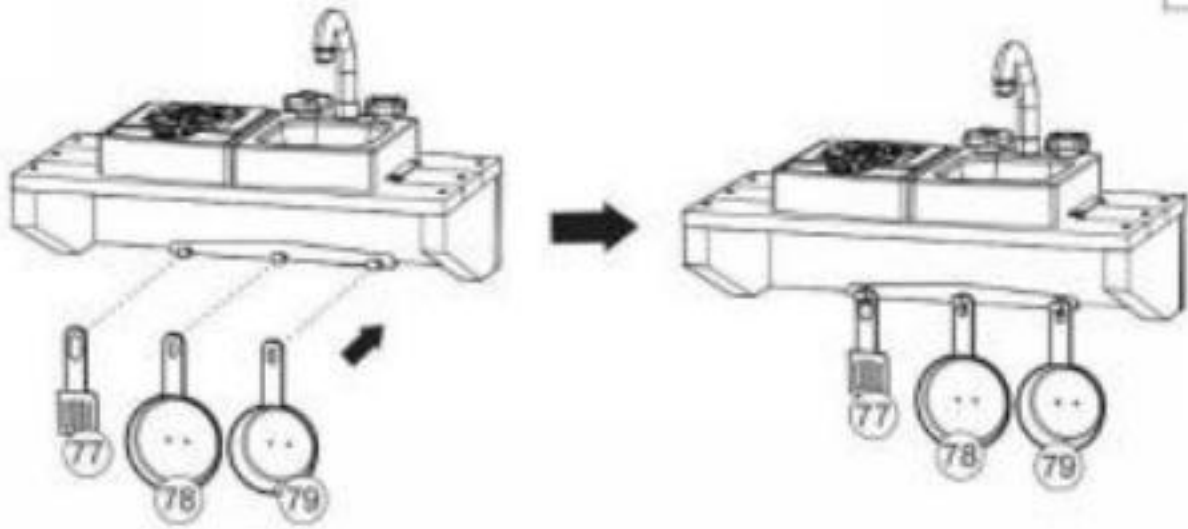
Step  
Etape  
Paso

80

77 x 1

78 x 1

9 x 1



1.Pulire E disinfettare tuo Prodotto frequentemente A Mantenere Esso pulito E igienico.

2.Controllare IL affidabilità Di IL parti Prima utilizzo.

Produttore:Heze Jingran Articoli in legno Co., Ltd.

Indirizzo: Zhuangzhai Città Industriale Parco, Contea, Shandong Cao

Provincia

RAPPRESENTANTE CE:E-Cros sStu GmbH.

Mainzer Landstr.69, 60329 Francoforte am  
Principale. RAPPRESENTANTE DEL REGNO  
UNITO:YH CONSULENZA LIMITATO.

C/O YH Consulting Limited Ufficio 147, Centurion House, Londra Strada,  
Staines-upon-Thames,Surrey,TW184AX  
Importato A AUS: SIHAO P TIPO LTD.

1 ROKEVA STREETEASTWOOD NSW 21 22 Australia

Importato in USA: Tecnologia Sanven Ltd.

Suite 250,9166 Anaheim Place, Rancho Cucamonga, CA91730

**VEVOR**®

**STRUMENTI RESISTENTI, METÀ PREZZO**

**Supporto tecnico e Certificato di garanzia  
elettronica [www.vevor.com/support](http://www.vevor.com/support)**

# VEVOR<sup>®</sup>

## HART WERKZEUGE, HALBER PREIS

Technischer Support und E-Garantie-Zertifikat [www.vevor.com/support](http://www.vevor.com/support)

### Kinder-Schaukel-Rutsche -Set

#### MODELL:TLG92009

Wir sind weiterhin bestrebt, Ihnen Werkzeuge mit wettbewerbsfähig Preis.  
"Speichern Halb", "Halber Preis" oder andere ähnliche Ausdrücke benutzt von nur wir  
repräsentiert ein Schätzung der Einsparungen, die Sie durch den Kauf erzielen könnten  
bestimmt Werkzeuge mit uns verglichen Zu Die wesentlich  
Spitze Marken und tut nicht bedeutet nicht notwendigerweise, alle Kategorien von  
Werkzeugen angeboten von uns euch  
Sind freundlich Bitte überprüfen Sie sorgfältig, wenn Sie eine Bestellung aufgeben mit uns  
wenn du bist  
tatsächlich sparen Hälfte im Vergleich zu den Top-Major Marken.

**VEVOR<sup>R</sup>**

TOUGH TOOLS, HALF PRICE

**CHILDREN'S SWING  
SLIDE SET**

MODEL: TLG92009

**BRAUCHEN SIE HILFE? KONTAKTIEREN SIE  
UNS!**

Produkt haben Fragen? Brauchen technisch Unterstützung? Bitte  
fühlen frei Zu Kontakt uns:

**Technischer Support und E-Garantie-Zertifikat**  
**[WwW.vevor.com/support](http://WwW.vevor.com/support)**

Das ist die Originalanleitung, bitte lesen alle Handbuch Anweisungen  
sorgfältig vor der Inbetriebnahme. VEVOR behält sich Deutung von unser  
Benutzerhandbuch. Das Aussehen der Produkt soll Sei Thema Zu Die  
Produkt, das Sie erhalten haben. Bitte verzeihen Sie uns, dass wir nicht  
informieren Du wieder Wenn Es gibt keine Technologie oder Software  
Aktualisierung An unser Produkt.

## SAFETY INSTRUCTIONS



### WARNUNG:

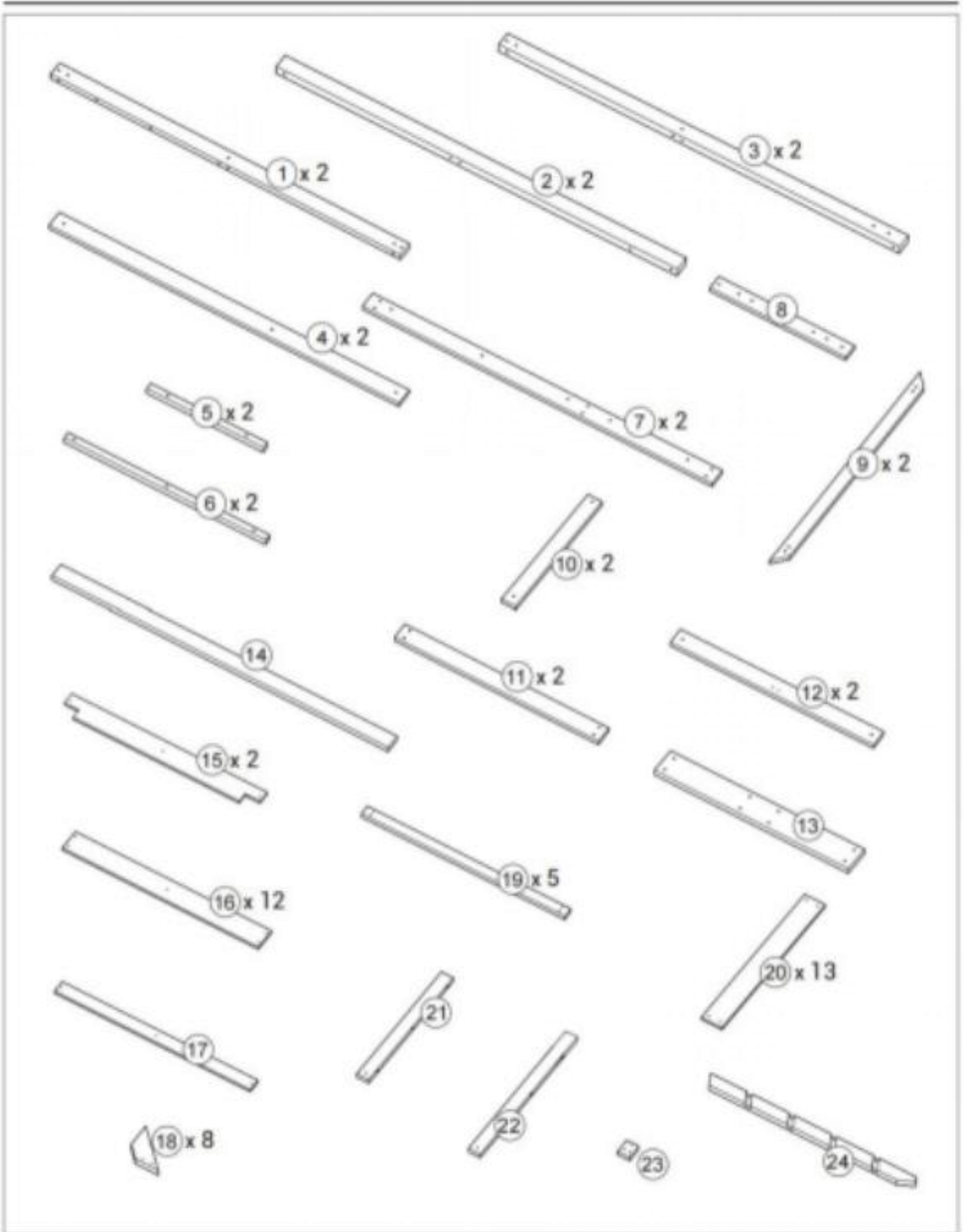
1. Dies Handbuch listet den Inhalt auf inbegriffen in der Box. Bitte nehmen Sie Zeit Zu Identifizierung der Hardware sowie der einzelnen Komponenten des Produkt. 2. Beim Auspacken und Vorbereiten der Montage legen Sie die Inhalt An A Teppichboden oder gepolsterte Fläche für Schützen Sie sie vor Beschädigungen.
3. Klein Teile gegenwärtig im unmontierten Zustand. Es ist ein Würgen Gefahr!
4. Bitte befolgen Sie die Montageanleitung genau. Eine unsachgemäße Montage kann Ergebnis In Personen- oder Sachschäden.
5. Zusammengebaut von einem Erwachsenen. Spielprozess, Eltern sollen stets die Kinderseite begleiten.
6. Tun Sie nicht Installieren Es In A dunkel, da mp Ort. 7. Setzen Es in einem an einem gut belüfteten Ort aufbewahren .
8. Reinigen und desinfizieren Sie Ihr Produkt regelmäßig, um halten es sauber Und hygienisch.
9. Tun Sie nicht Überlast.

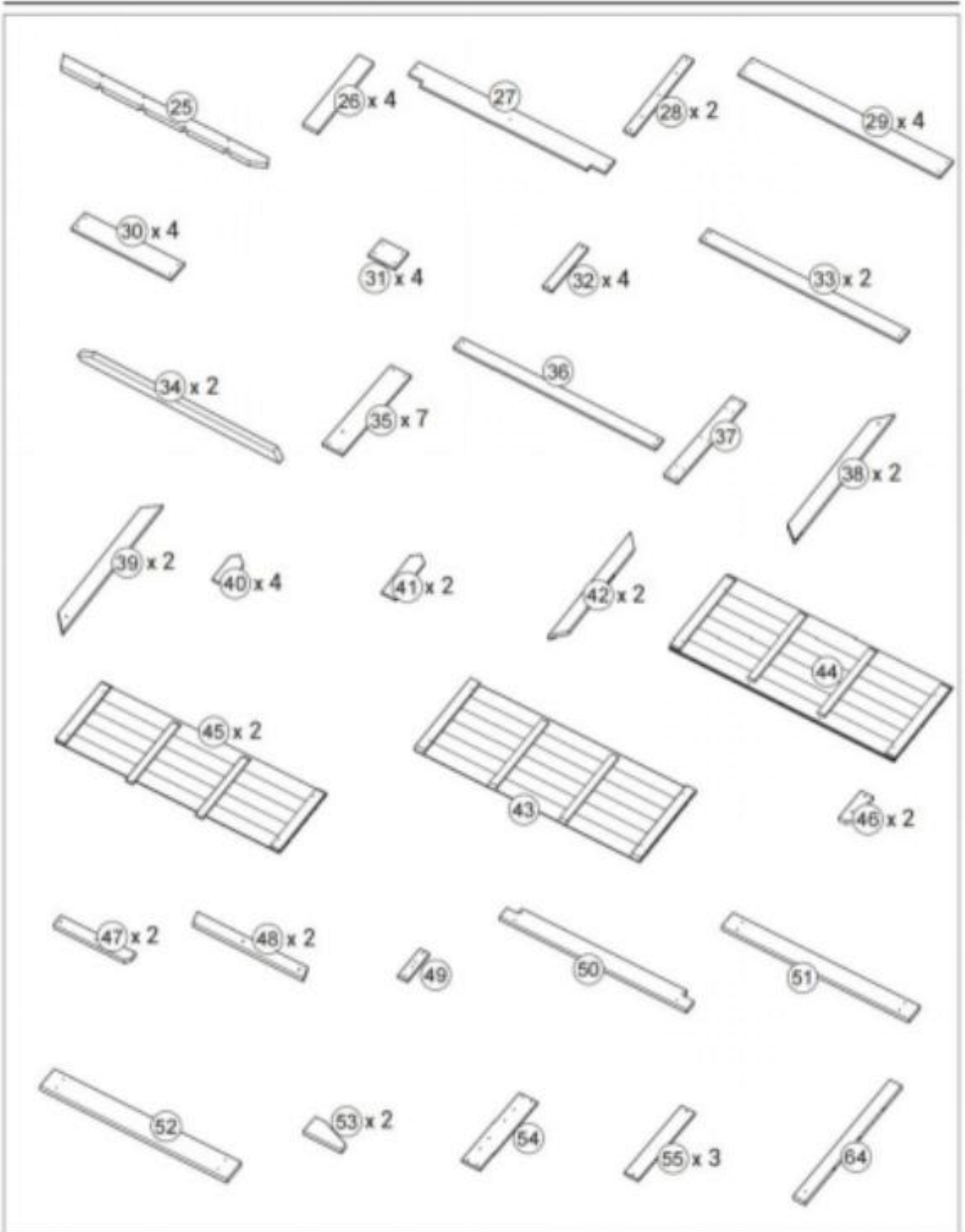
## MODEL AND PARAMETERS

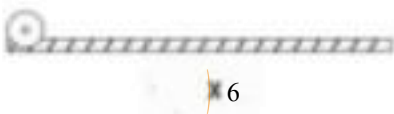
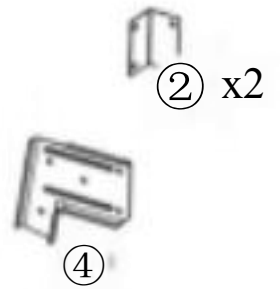
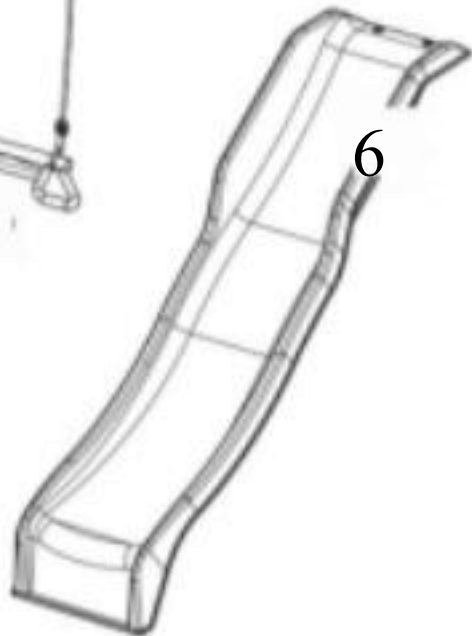
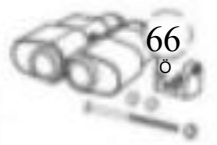
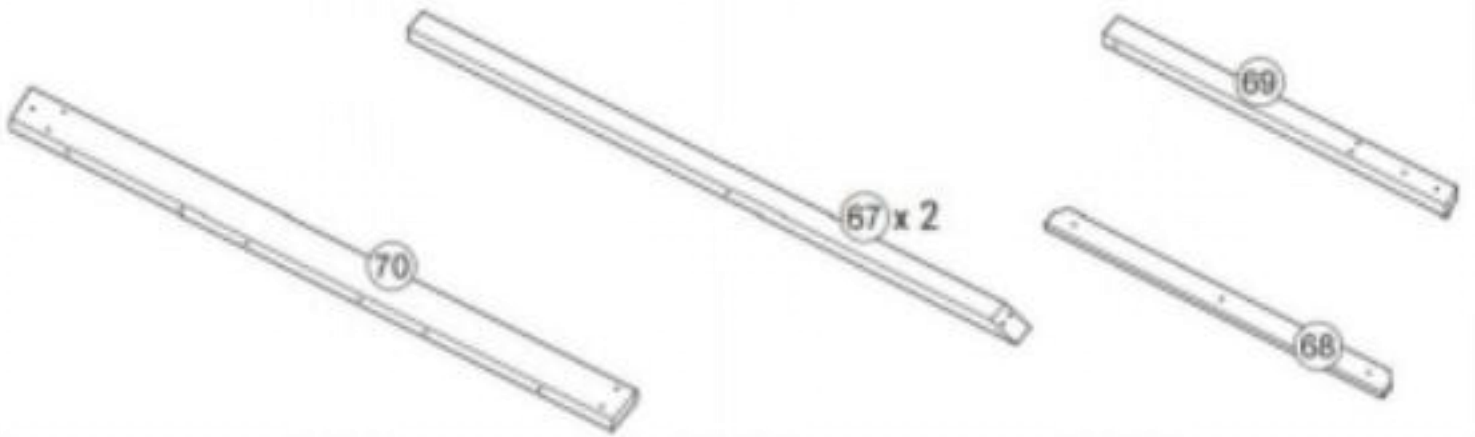
Modell	TLG92009
Alter von Anwendung	3-10 Alter
Produkt Größe	4865*3100*2690 mm

## SAFETY INSTRUCTIONS






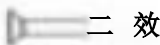


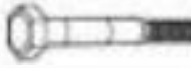
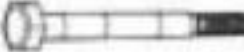



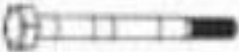

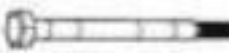










Material	Holz
----------	------







92009

<p>A <b>X 20</b></p>  <p>15 mm</p>	<p>B <b>X 8</b></p>  <p>20 mm</p>	<p>C <b>X 4</b></p>  <p>20 mm</p>	<p>D <b>X 39</b></p>  <p>25 mm</p>	<p>E <b>x224</b></p> <p>WO</p> <p>35mm</p>
<p>F <b>X 76</b></p>  <p>45 mm</p>	<p>G <b>x 20</b></p>  <p>60 mm</p>	<p>H <b>x 15</b></p>  <p>70 mm</p>	<p>I <b>X 4</b></p>  <p>HALLO</p>	<p>J <b>X 8</b></p>  <p>H2</p>
<p>K <b>X 20</b></p>  <p>H3</p>	<p>L</p>  <p>H4</p>	<p>M <b>X 2</b></p>  <p>H7</p>	<p>N <b>X 90</b></p>  <p>LN1 H11</p>	<p><b>X 7</b></p> 
<p>P <b>X 6</b></p>  <p>H12</p>	<p>Q <b>X 4</b></p>  <p>H13</p>	<p>R <b>X 7</b></p>  <p>PB2</p>	<p>S <b>x 4</b></p>  <p>WL3</p>	<p>T <b>X 8</b></p>  <p>WL5</p>
<p>U <b>X 4</b></p> 	<p>V <b>B X 7</b></p>  <p>TN1</p>	<p><b>X 26</b></p>  <p>BN1</p>	<p><b>Jahre</b></p>  <p>FW3</p>	<p><b>X 26</b></p>  <p>FW1</p>
<p>Z <b>X 82</b></p>  <p>LW1</p>	<p><b>X 1</b></p>  <p>T6</p>			

**Reinigung und Pflege:**

**Clean surfaces with a dry or damp soft cloth.** Do not use abrasive cleaners.

**Nettoyage et Entretien:**

**Nettoyer les surfaces avec un chiffon doux, sec ou humide.** Ne pas utiliser de nettoyeurs abrasifs.

**Limpieza y Cuidado:**

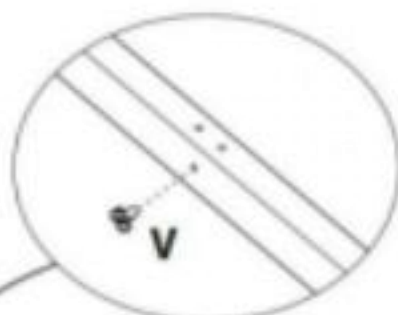
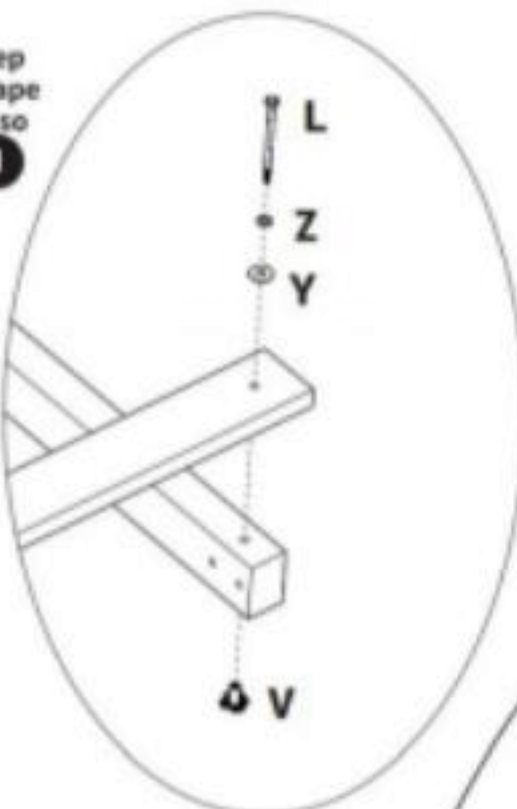
**Limpiar las superficies con un pano suave seco o húmedo.** No use limpiadores abrasivos.

Step  
Étape  
Paso

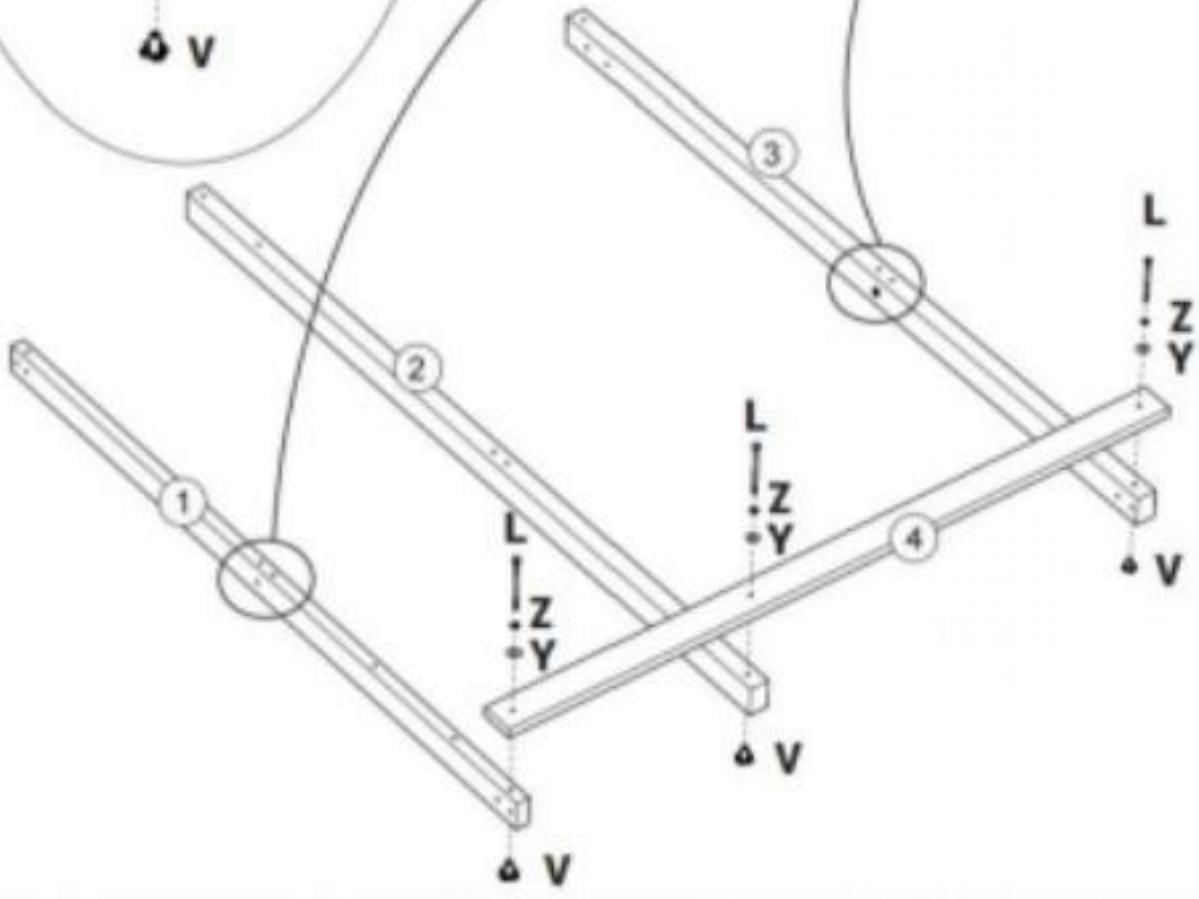
1



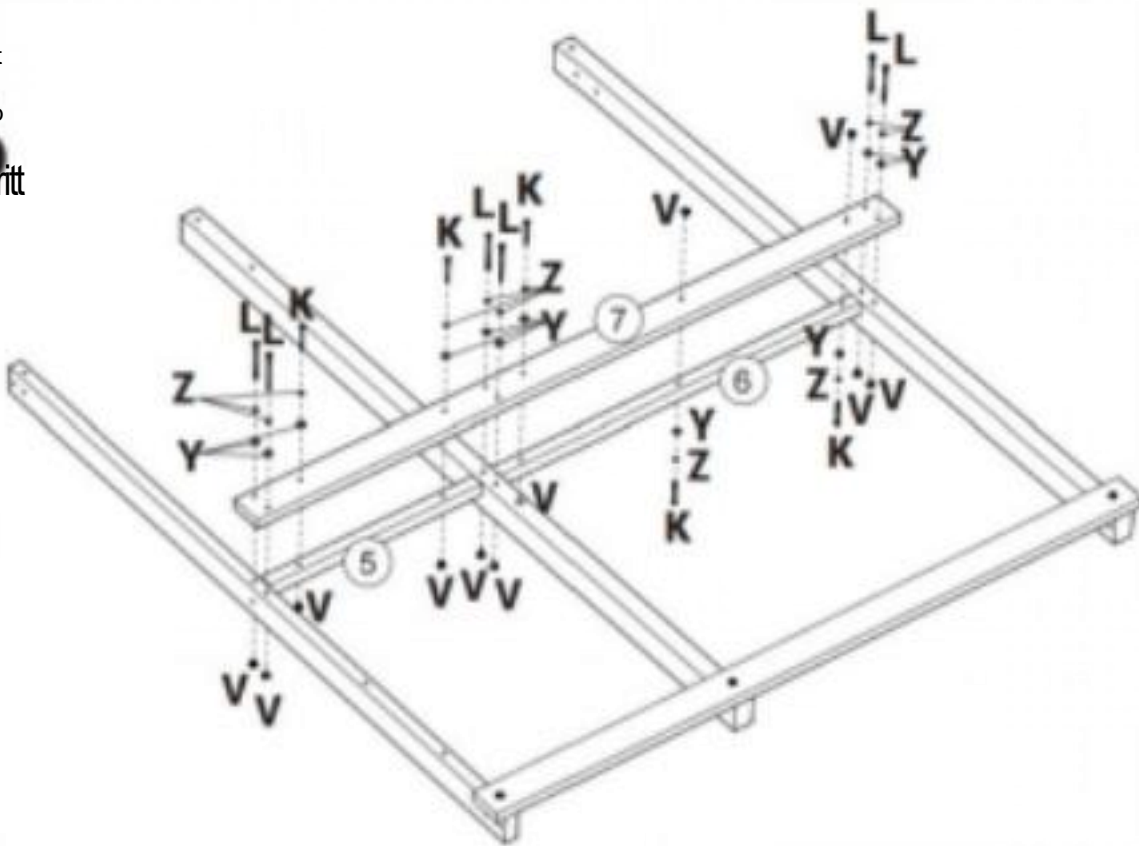
①	x 1
②	x 1
③	x 1
④	x 1
Ⓛ	x 3
Ⓥ	x 5
Ⓨ	x 3
Ⓩ	x 3



Assemble T-Nuts first with hammer!



Schritt  
 t  
 Etapp  
 e  
 Schritt



⑤ x1

⑥ x1

⑦ x1

① x6

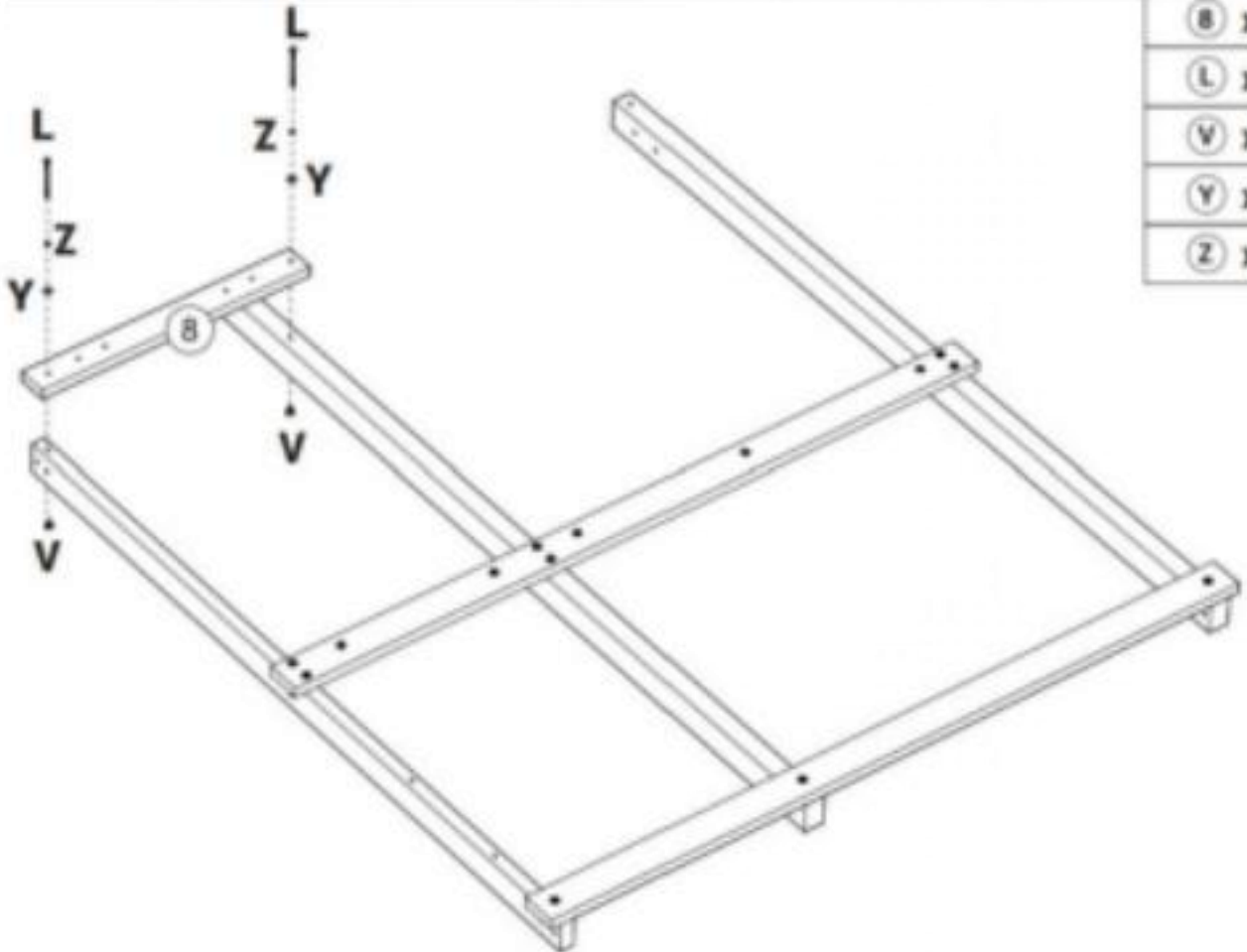
K x5

x11

x11

② x11

Schritt  
 Etappe  
 Schritt



⑧ x1

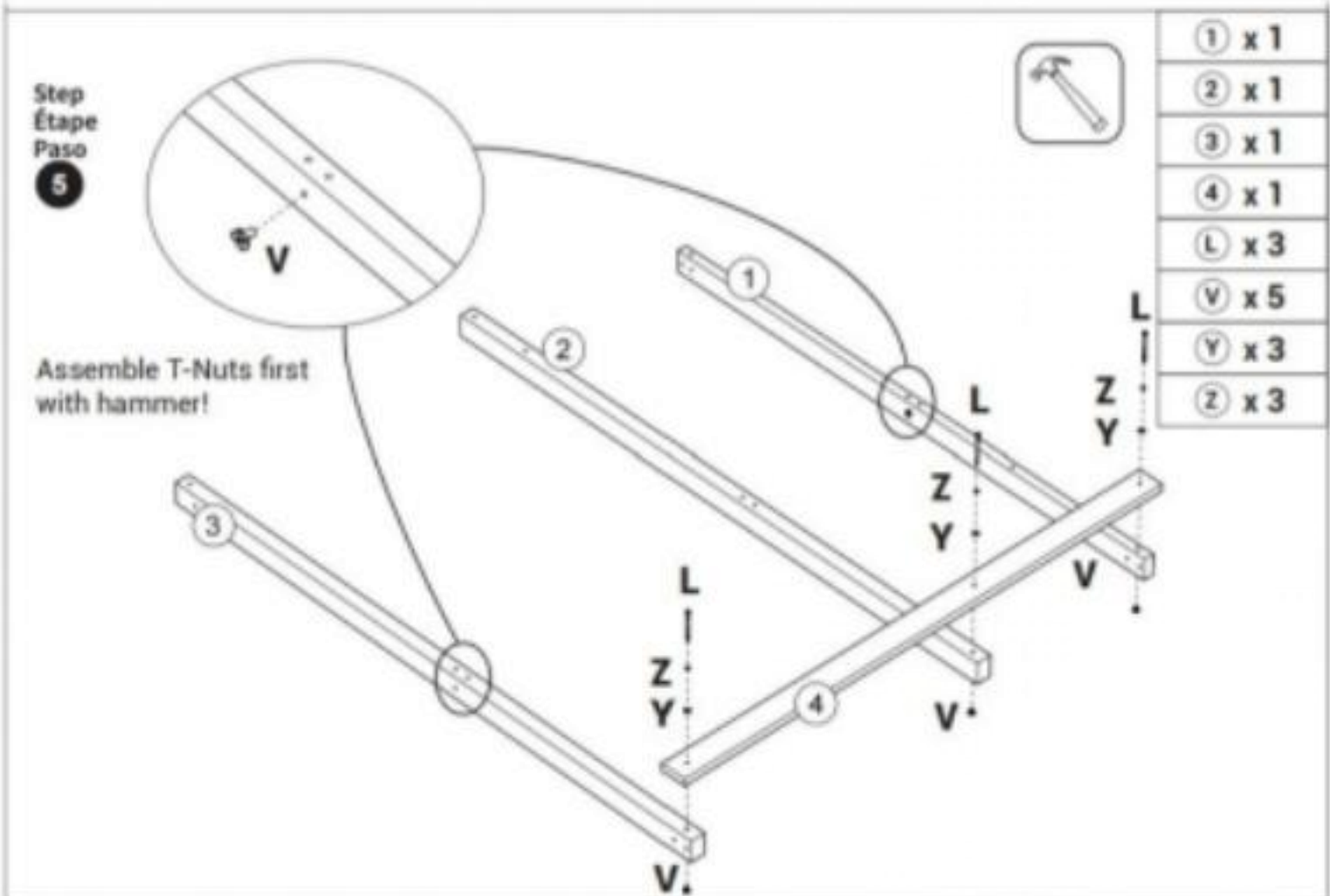
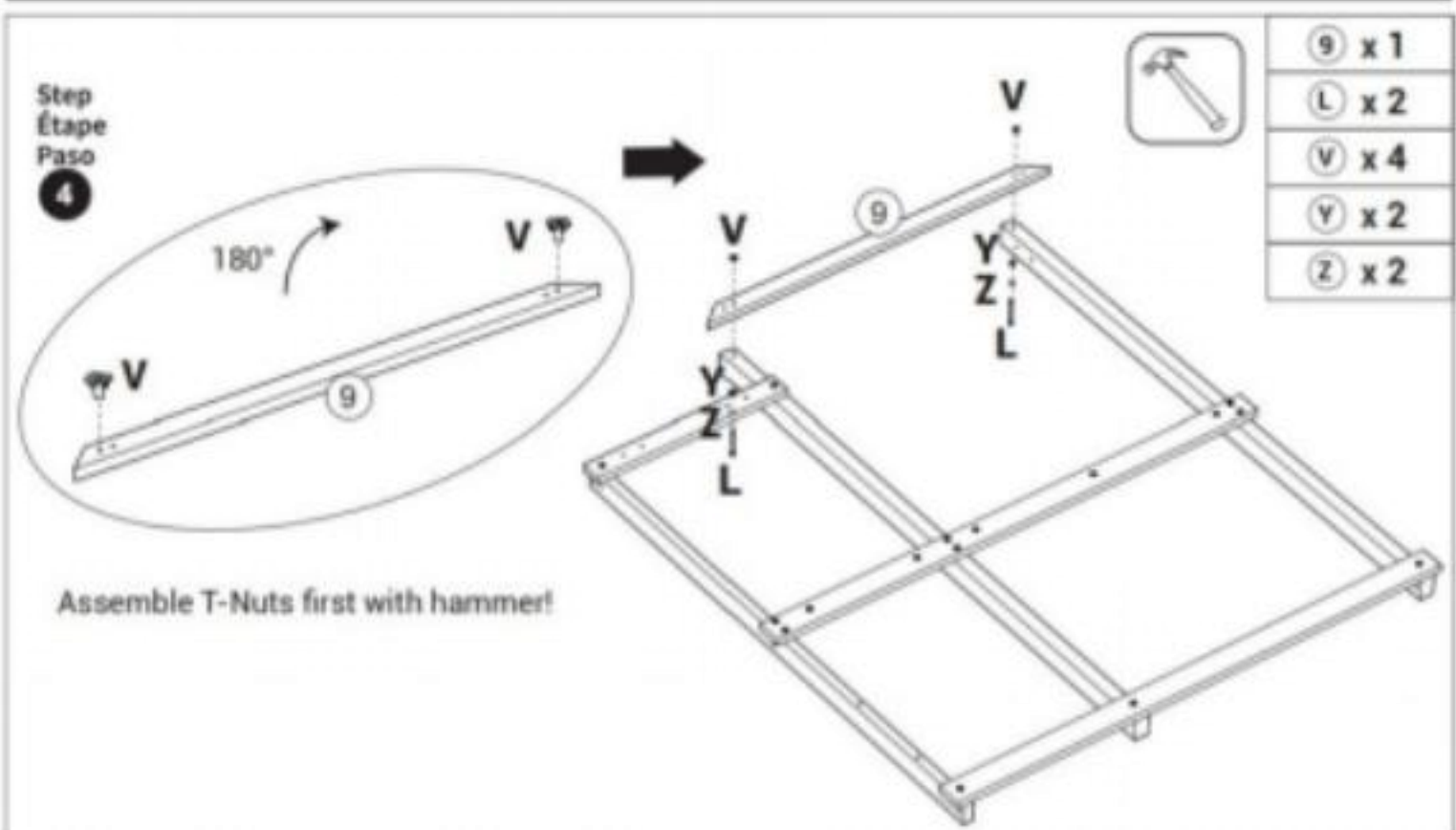
① x2

② x2

③ x2

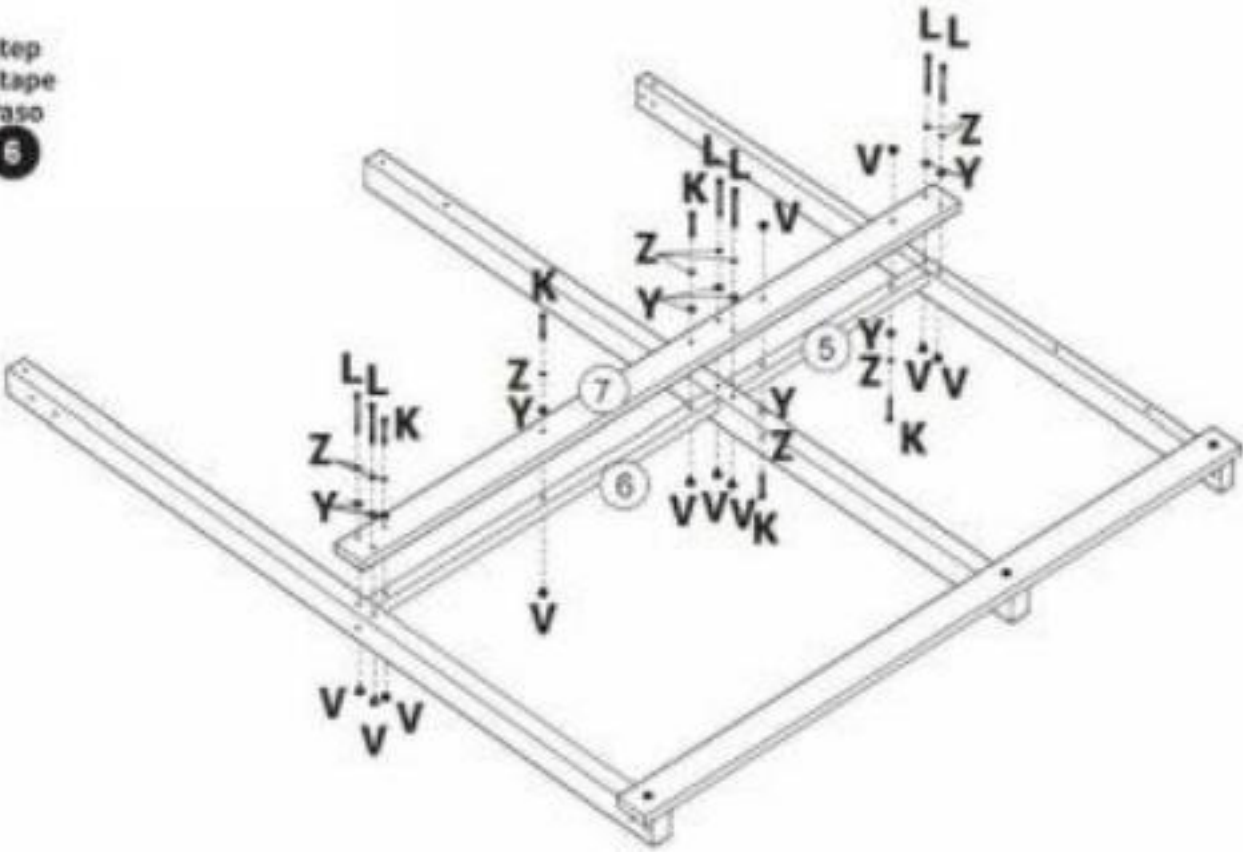
④ x2





Step  
Étape  
Paso

6



⑤

x1

⑥

x1 ⑦

x1

① x6

K x5

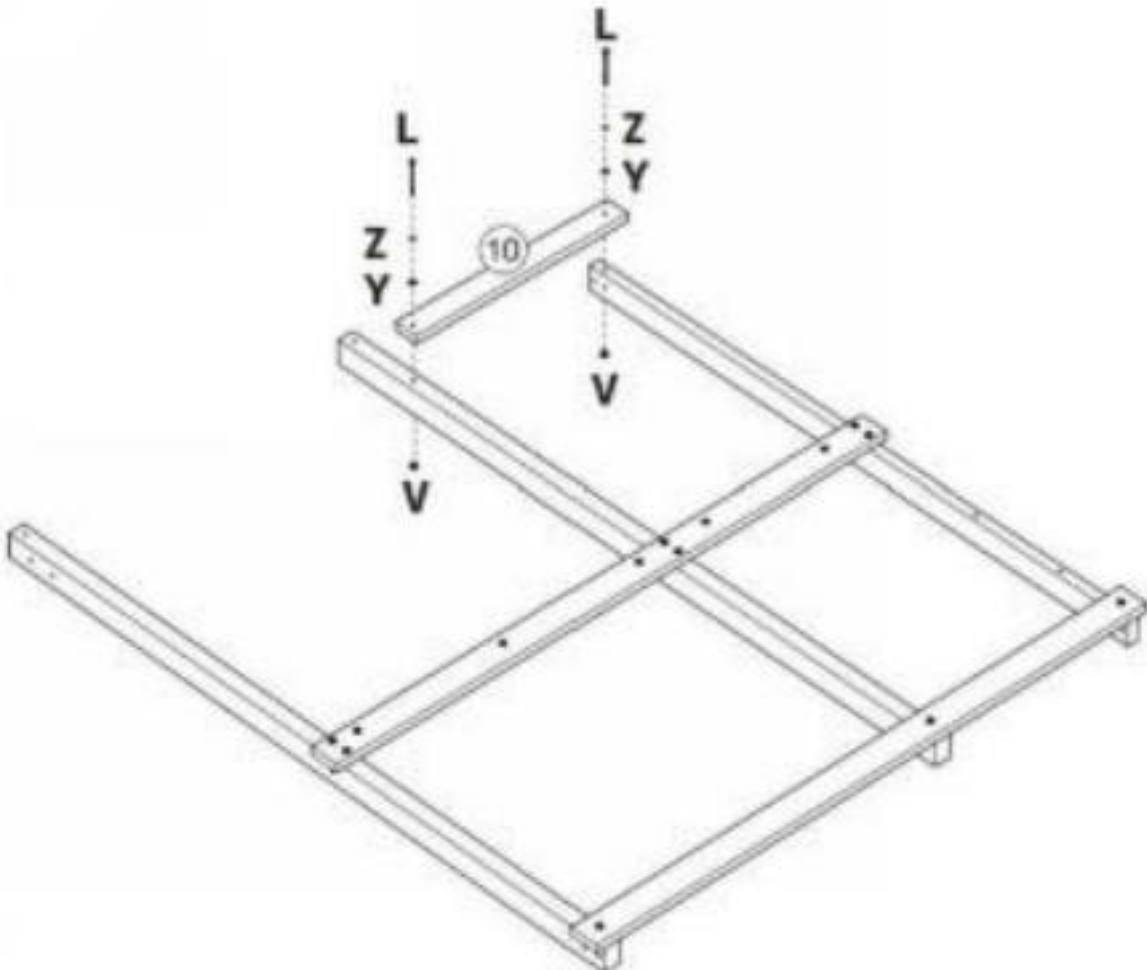
x11

x11

② x11

Step  
Étape  
Paso

7



⑩

x1

①

x2

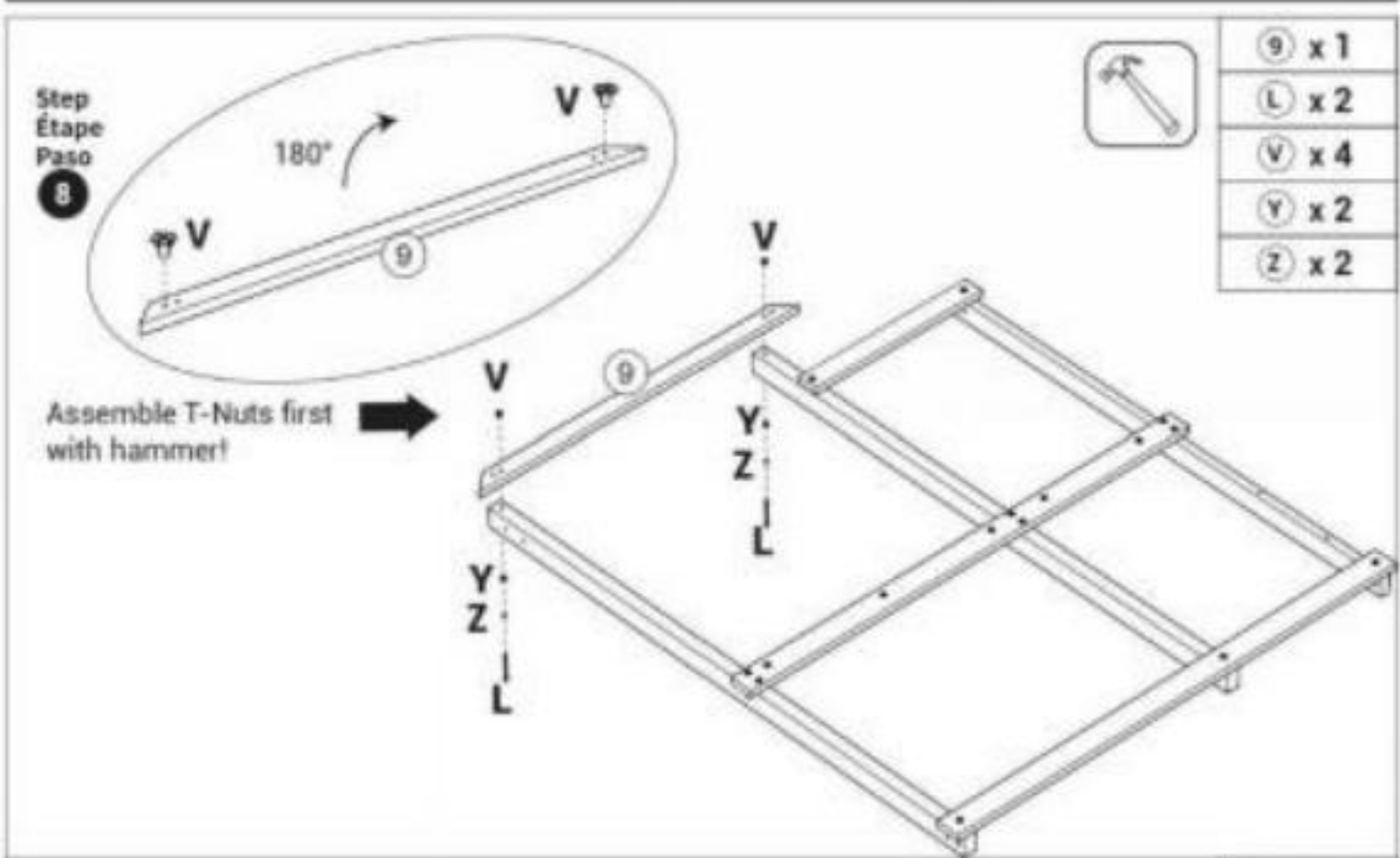
x2

x2

②

x2







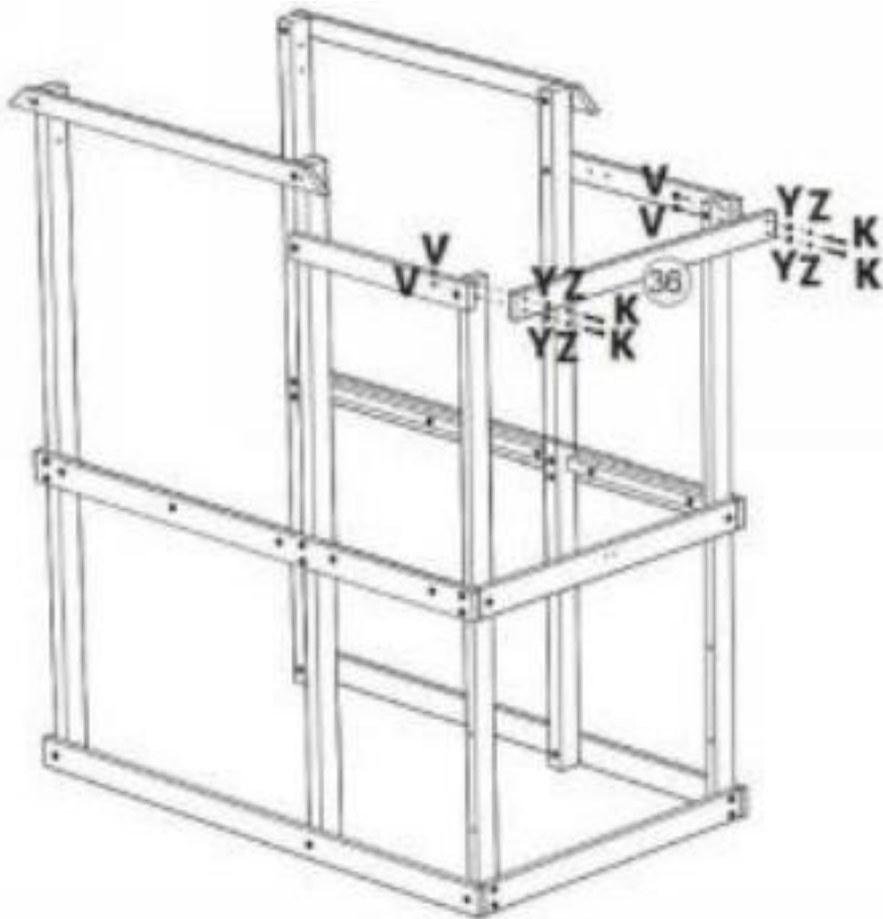
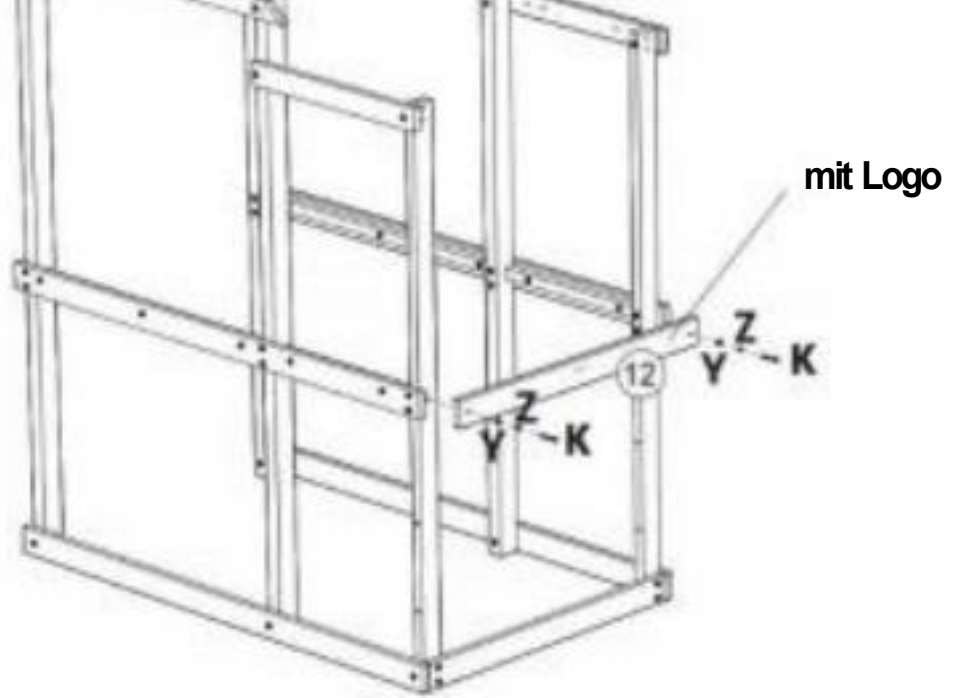
Schritt  
Etappe

Schritt  
10

12	

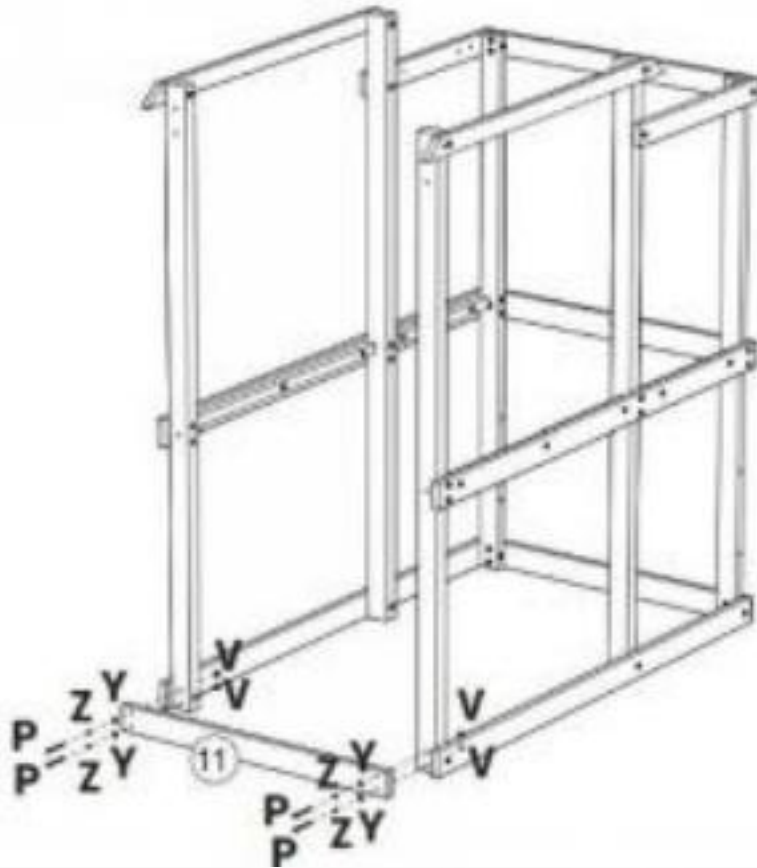
Schritt  
Etappe  
Schritt

x 1
x 4
○ x 4
⓪ x 4
② x 4



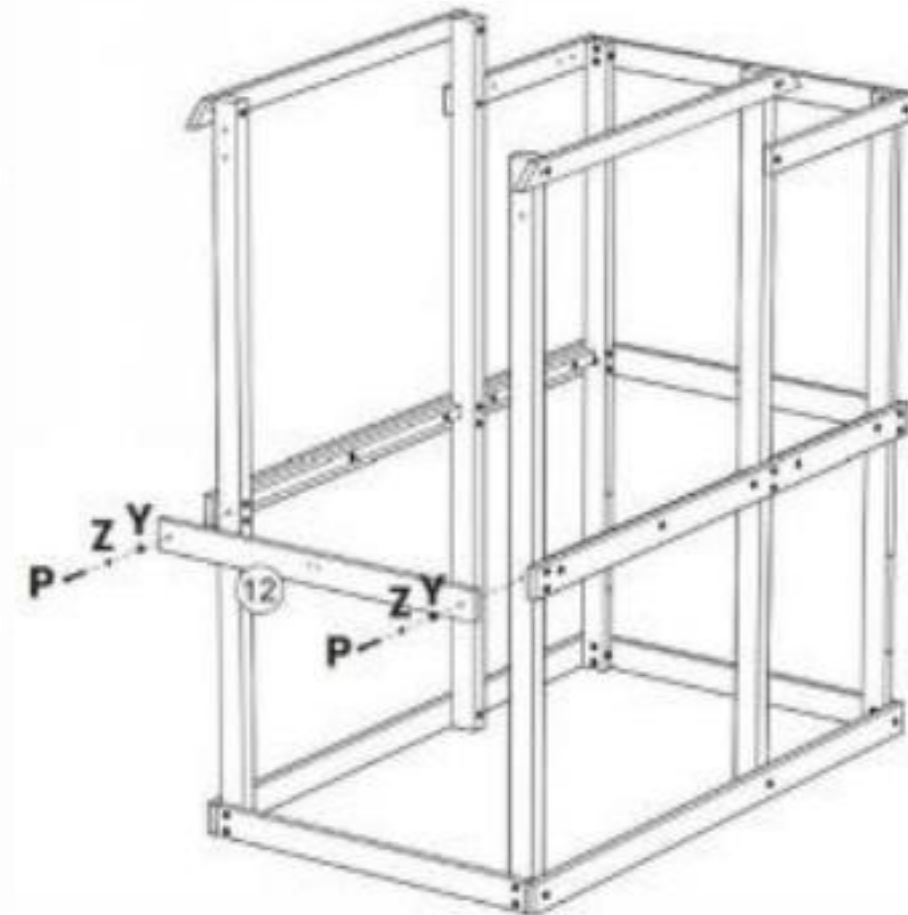
36  
K  
v

Step  
Etape  
Paso  
**12**



<b>11</b>	x 1
P	x 4
V	x 4
J	x 4
Z	x 4

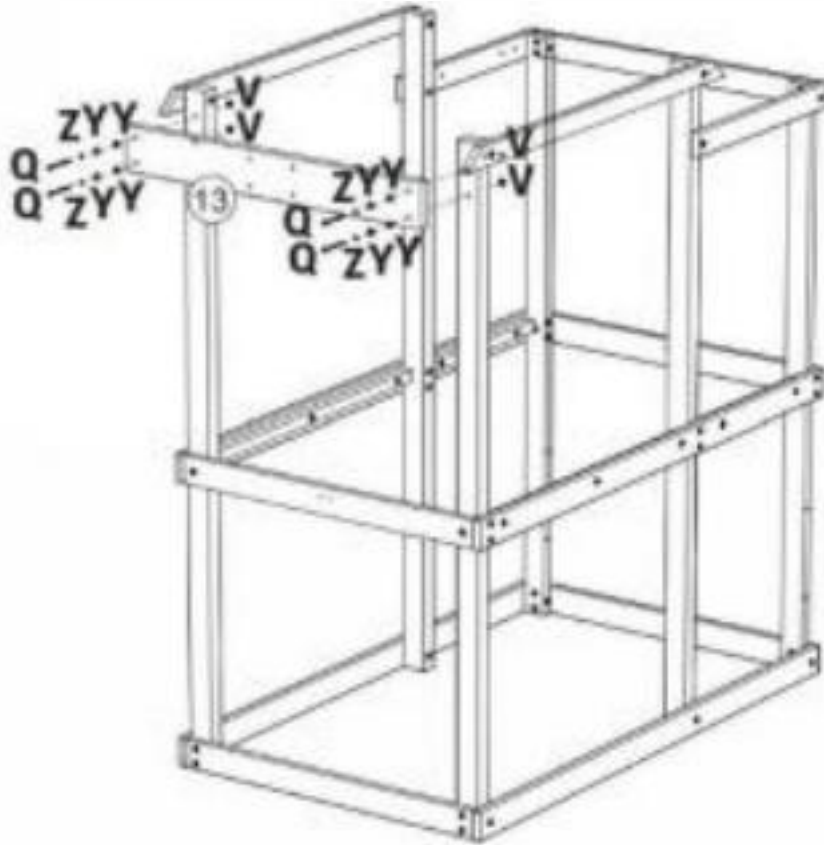
Step  
Etape  
Paso  
**13**



<b>12</b>	x 1
D	x 2
Y	x 2
2	x 2



Schritt  
Etappe  
e  
Schritt  
**13**



- 13 x1**
- @ x4**
- x4**
- x8**
- 2**
- x4**

Schritt  
Etappe  
e  
Schritt  
**15**

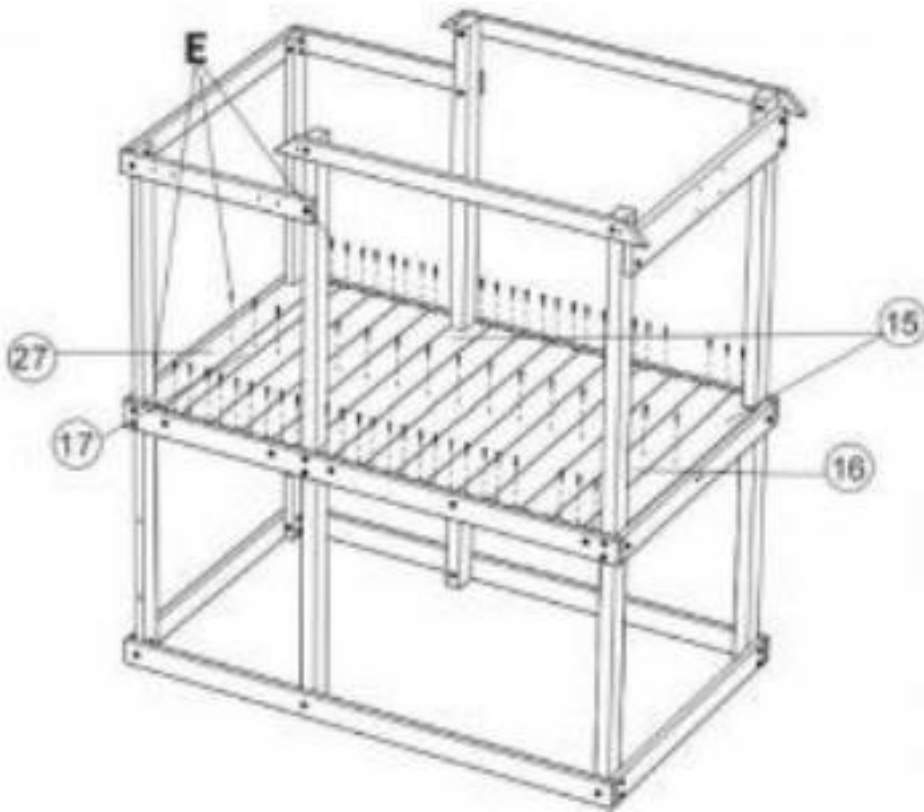


- 14 x1**
- H**
- x4**



Step  
Etape  
Paso

16



5 x2

6 x12

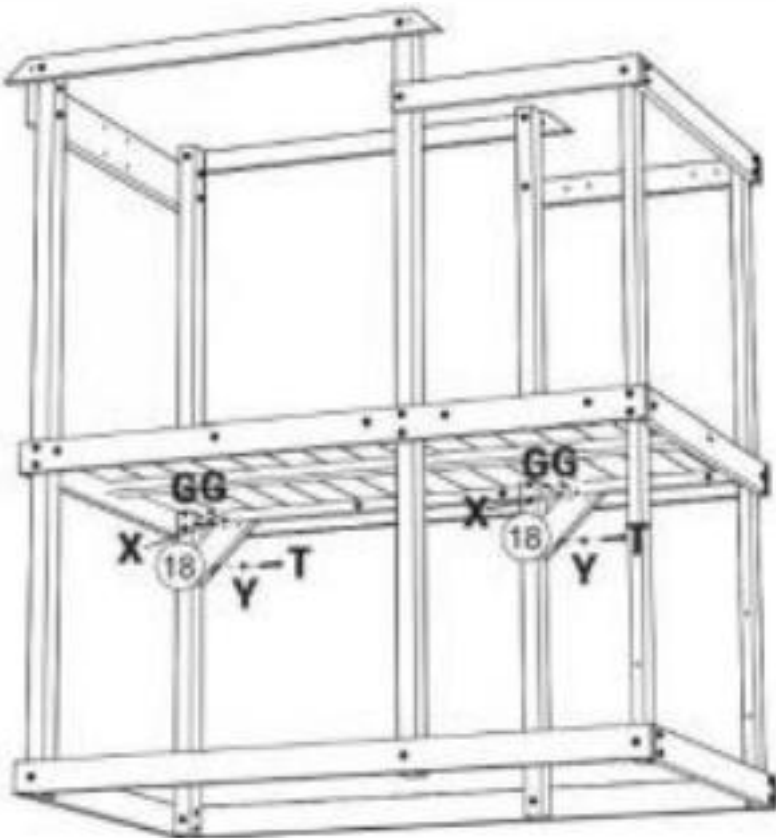
11 x1

27 x1

E x67

Step  
Etape  
Paso

17



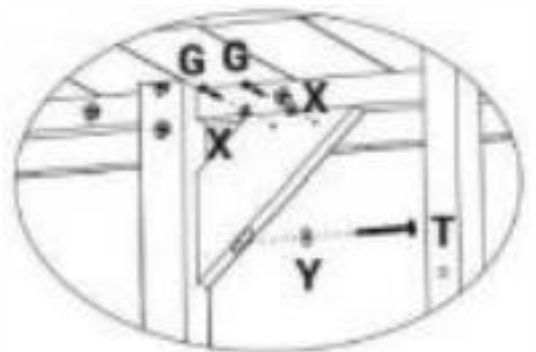
18 x2

G x4

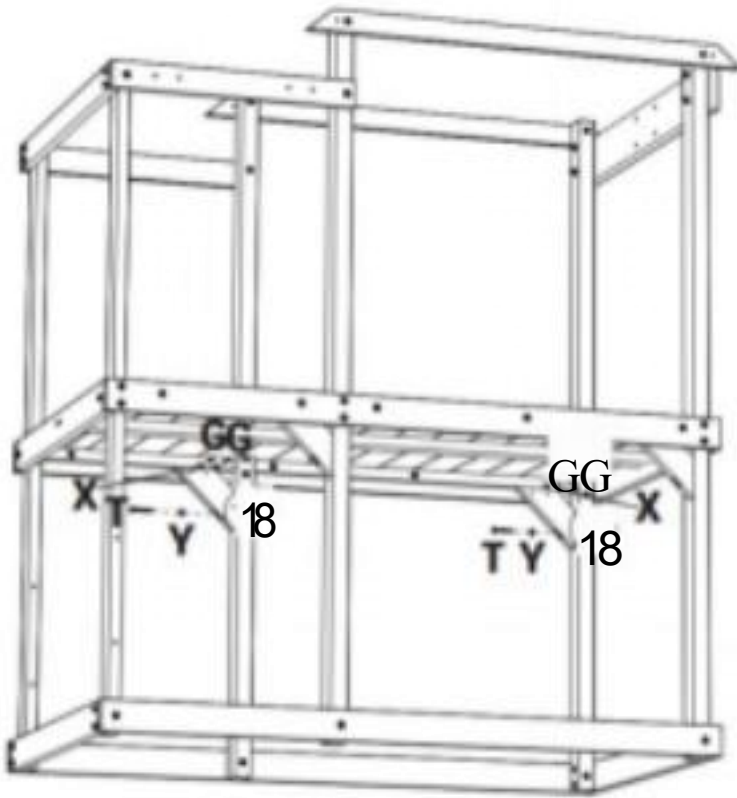
T x2

X x4

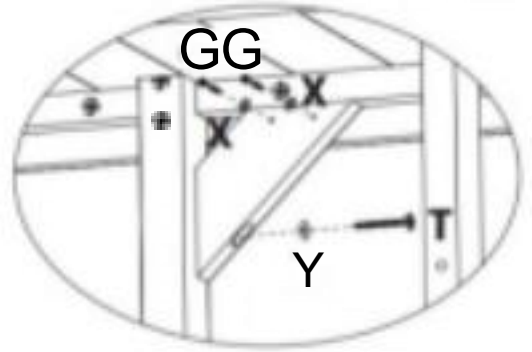
x2



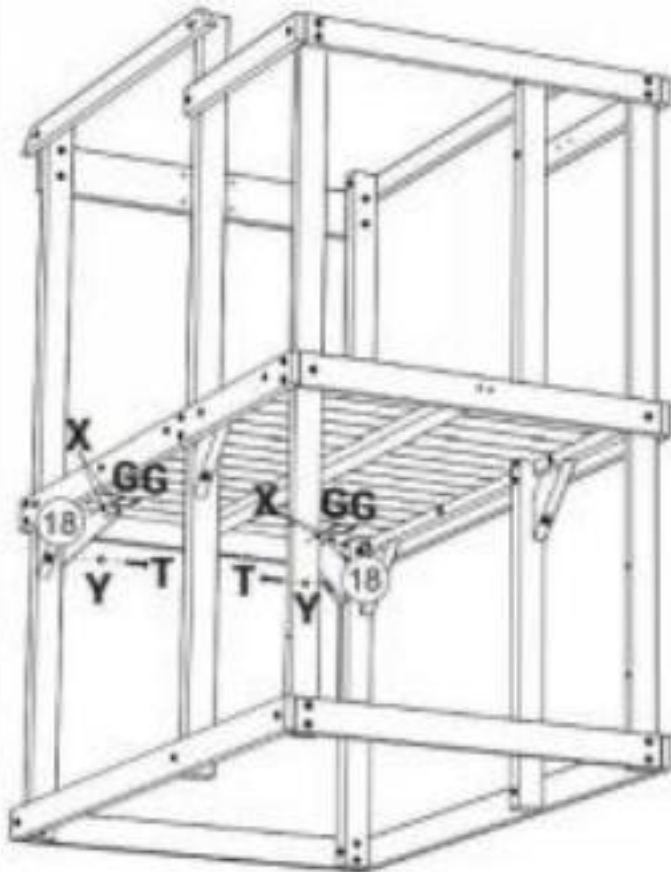
Schritt  
Etappe  
e  
Schritt  
18



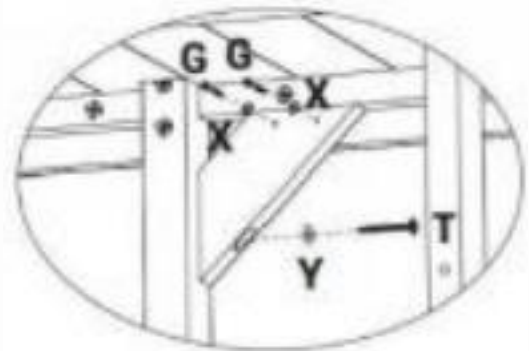
18	x2
G	x4
T	x2
X	x4
	x2



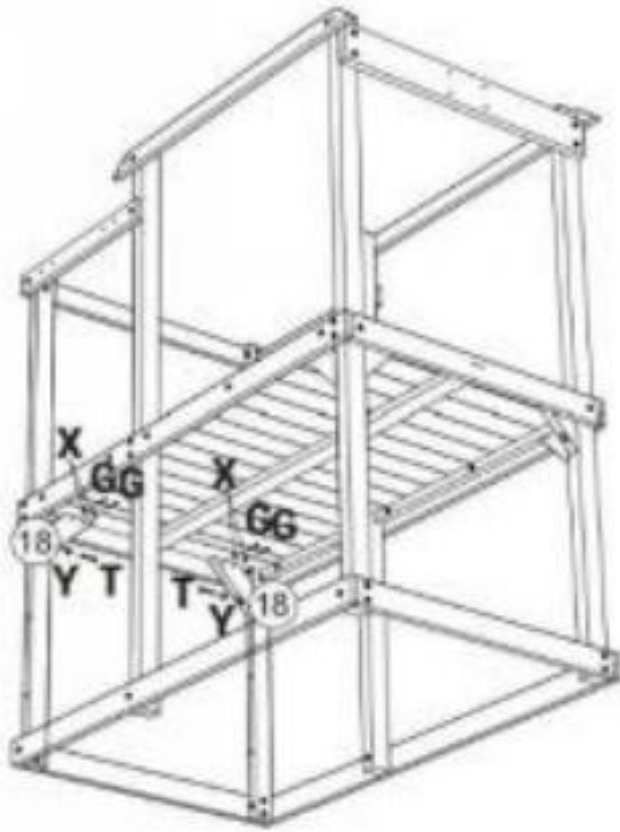
Schritt  
Etappe  
e  
Passo  
19



18	x2
G	x4
T	x2
X	x4
Y	x2



Step  
Etape  
Paso  
20



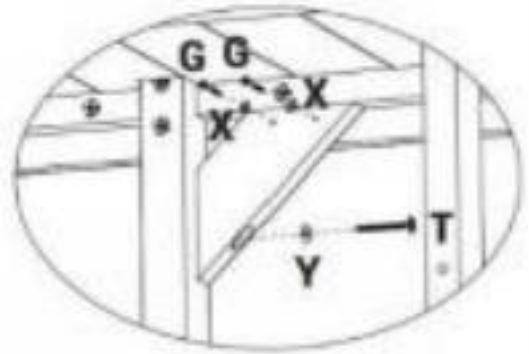
18 x2

G x4

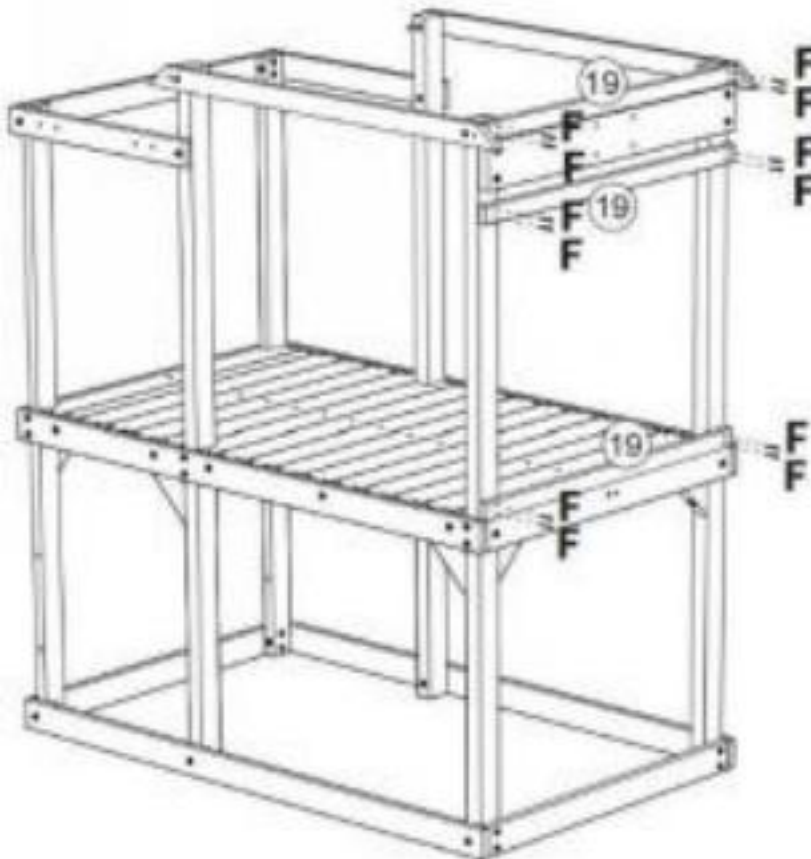
T x2

X x4

V x2



Schritt  
Etapp  
e  
Schritt  
21



19 x3

F x12



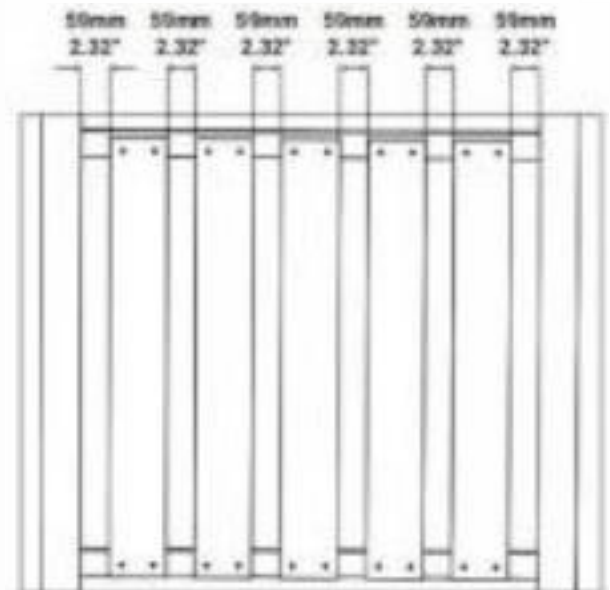
Step  
Étape  
Paso  
**22**

x2  
F x8



Step  
Étape  
Paso  
**23**

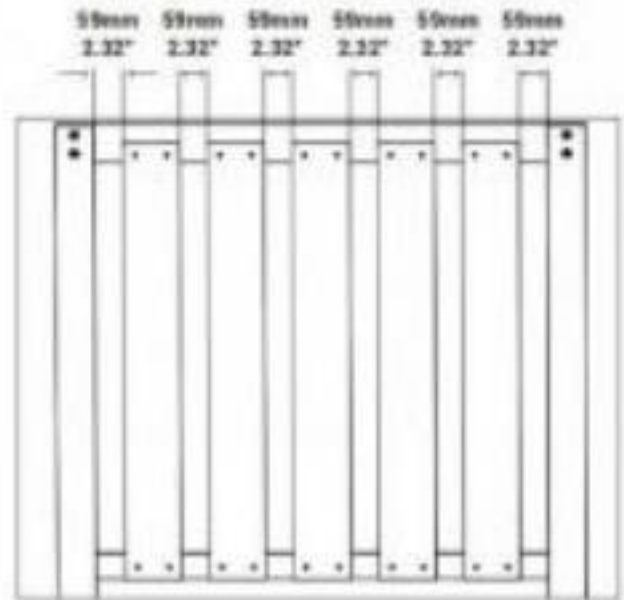
20 x5  
E x20



Step  
Étape  
Paso

24

20 x5  
E x20



Step  
Étape  
Paso

25

20 x1  
F x1  
x3



# 92009

Schritt  
Etappe  
Schritt

26



22 x1

23 x1

F x4

H) X 3

Schritt  
Etappe  
Schritt

24 x1

25 x1

26 x4

27

25

26

26

26

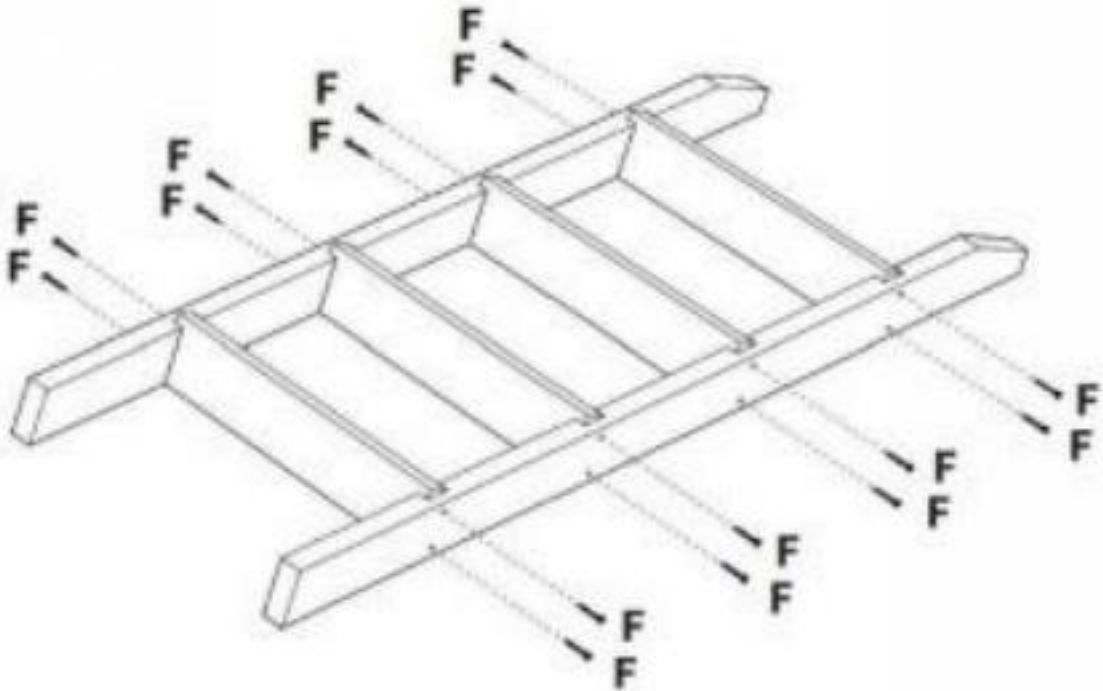
26

②4

F x16

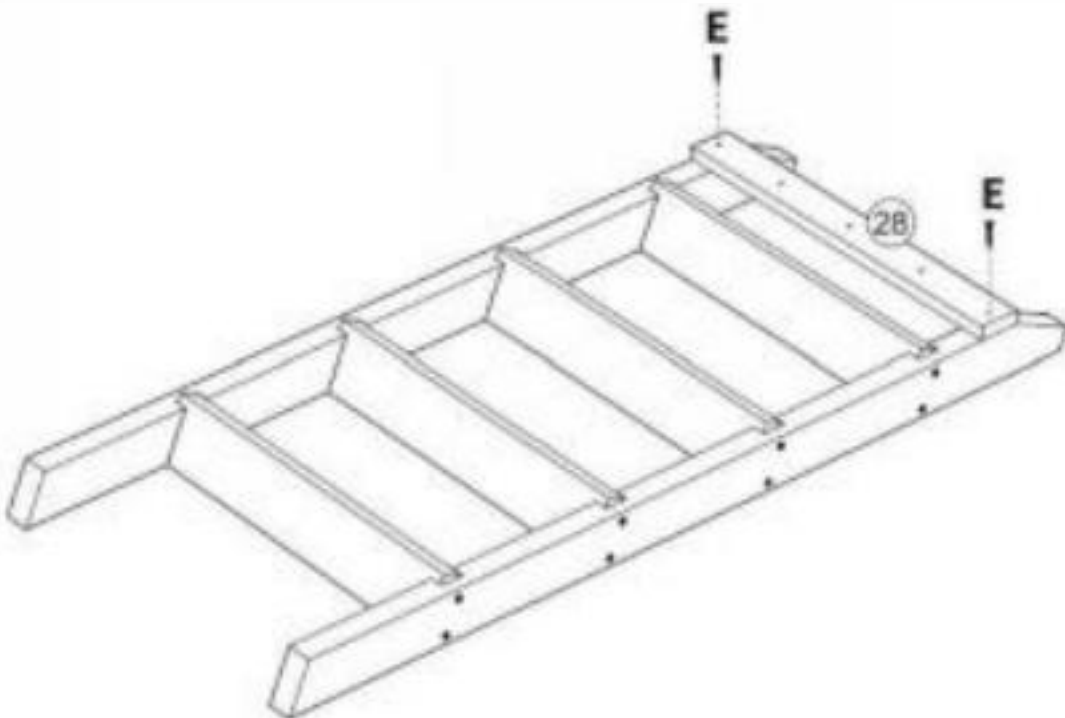
Schritt  
Etappe  
Schritt

28



Schritt  
Etappe  
Schritt

29



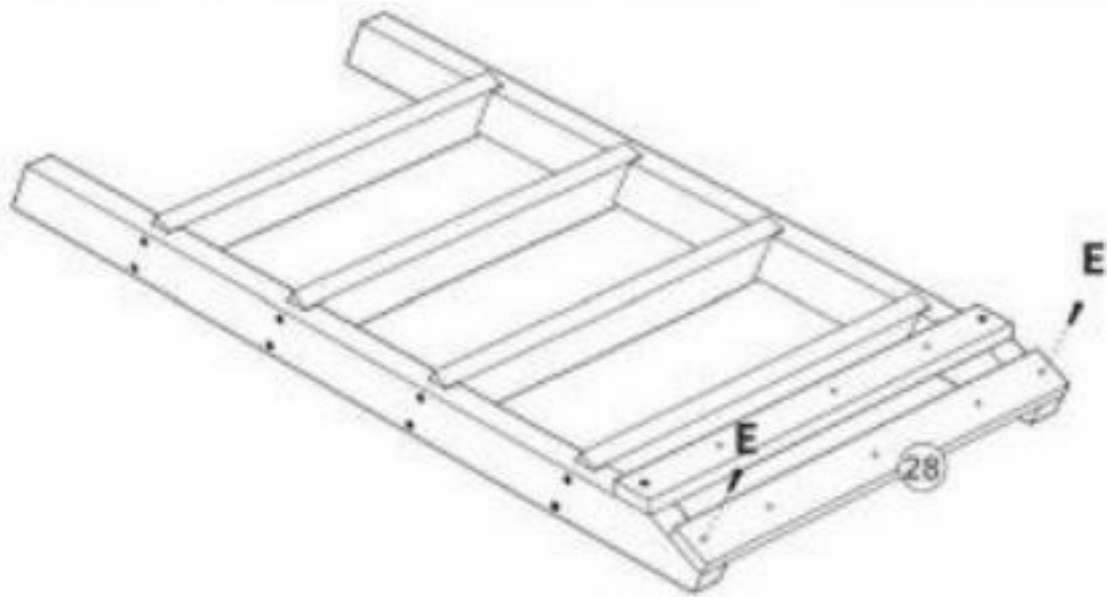
28 x  
1 E  
x2



28x1  
E x2

Schritt  
Etappe  
Schritt

30



Schritt  
Etappe  
Teil 0

31

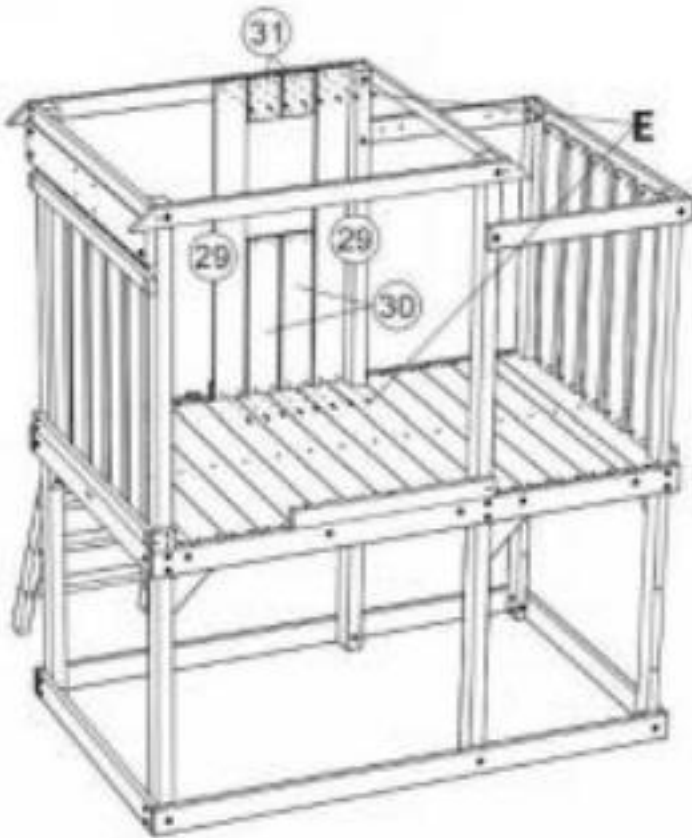
E x3





Schritt  
Etapp  
e  
Schritt

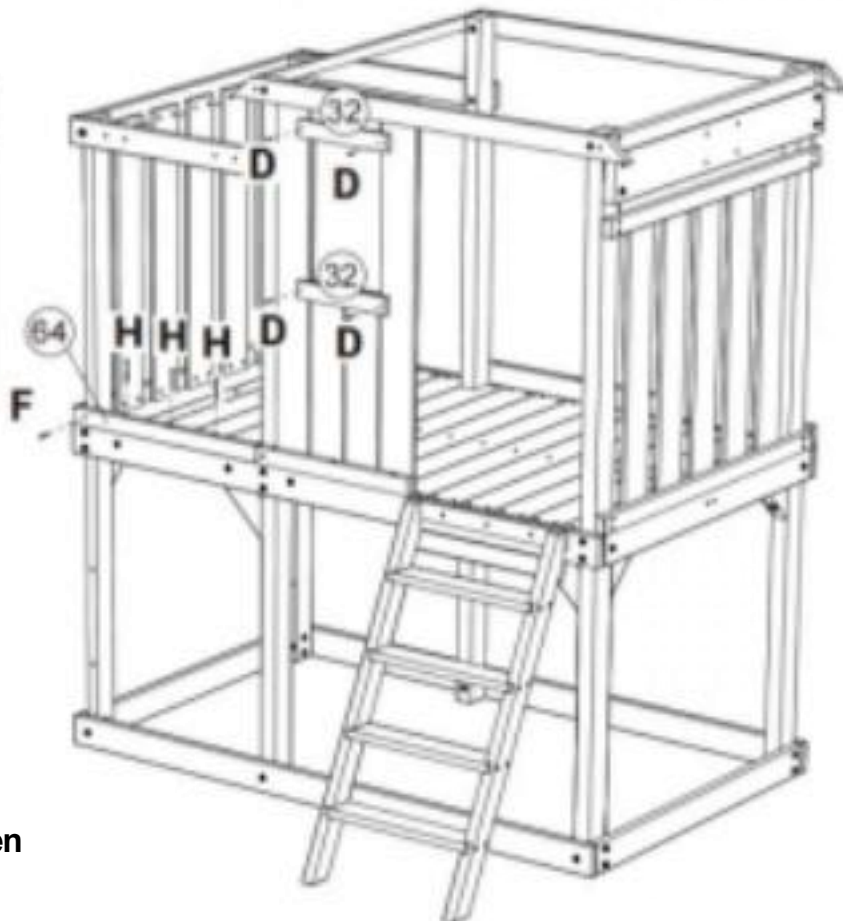
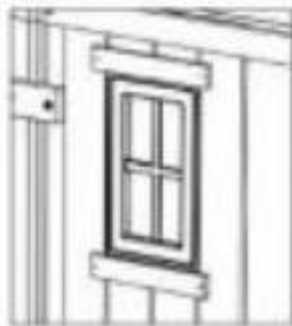
32



29	x2
30	x2
31	x2
E	x16

Schritt  
Etapp  
e Teil  
0

33



32	x2
64	x1
T	x4
F	x1
	x3

Am Fenster ausrichten

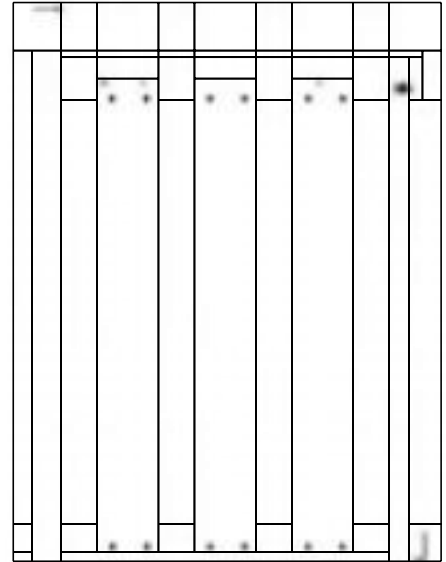
92009

Step  
Etape  
Paso  
34



20 x3
D x8
E x12

69,5 mm 69,5 mm 69,5 mm 69,5 mm  
2,73" 2,73" 2,73" 2,73"



Step  
Etape  
Paso  
35



56 x1
Ein x6

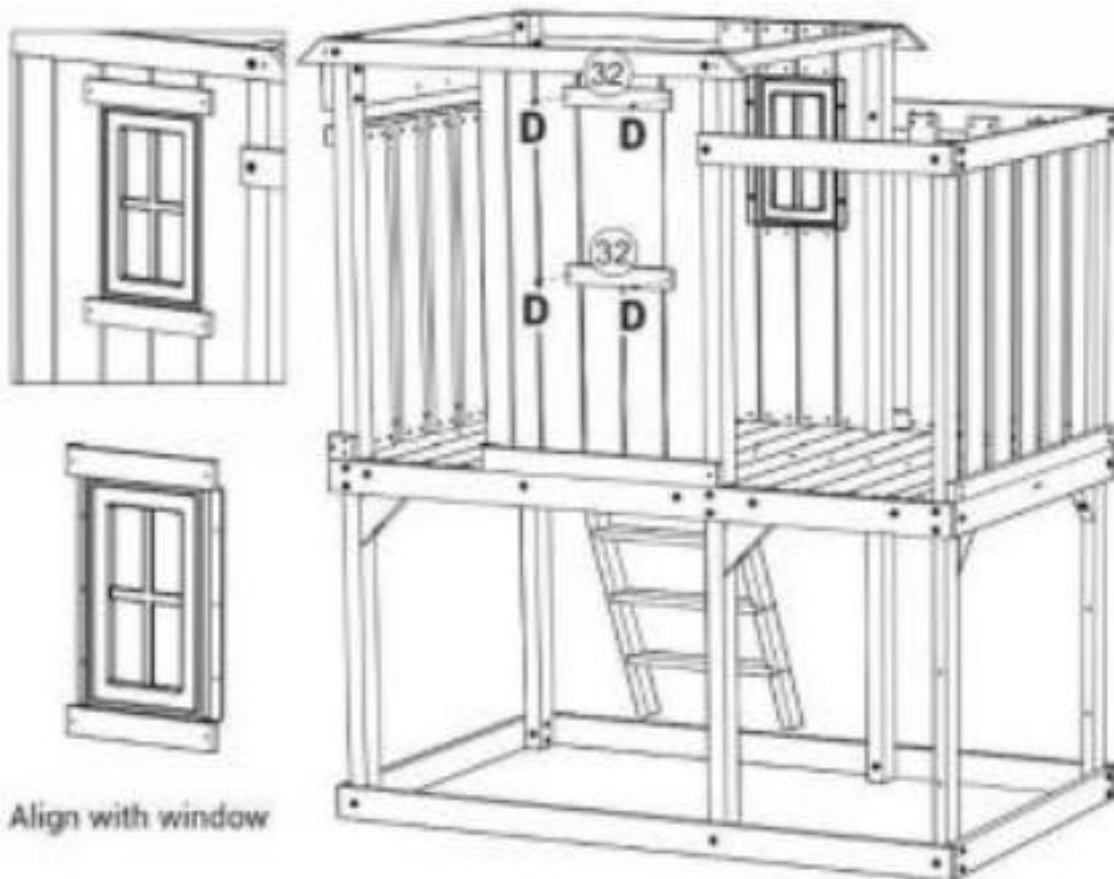


Step  
Etape  
Paso  
**36**



29 x2
30 x2
31 x2
33 x2
E x24

Step  
Etape  
Paso  
**37**



32 x2
D x 4

Align with window



D x8

Schritt  
Etappe  
e  
Schritt  
38



Schritt  
Etappe  
pe  
Schritt  
39

56 x 1

A x 6





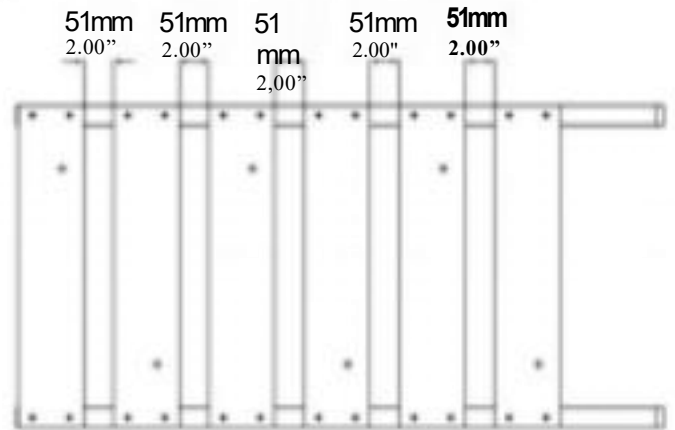
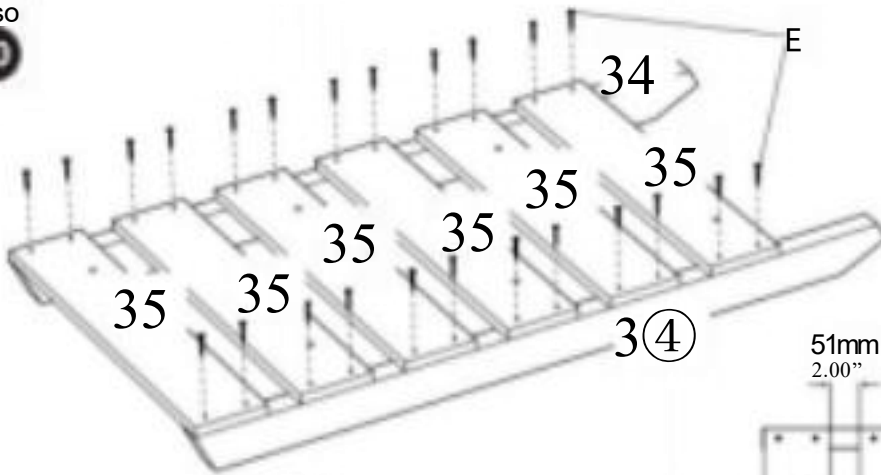
Step  
Etape  
Paso

40

34 x2

35 x6

E x24



Schritt  
Etape  
Paso  
Teil 0

41

37 x1

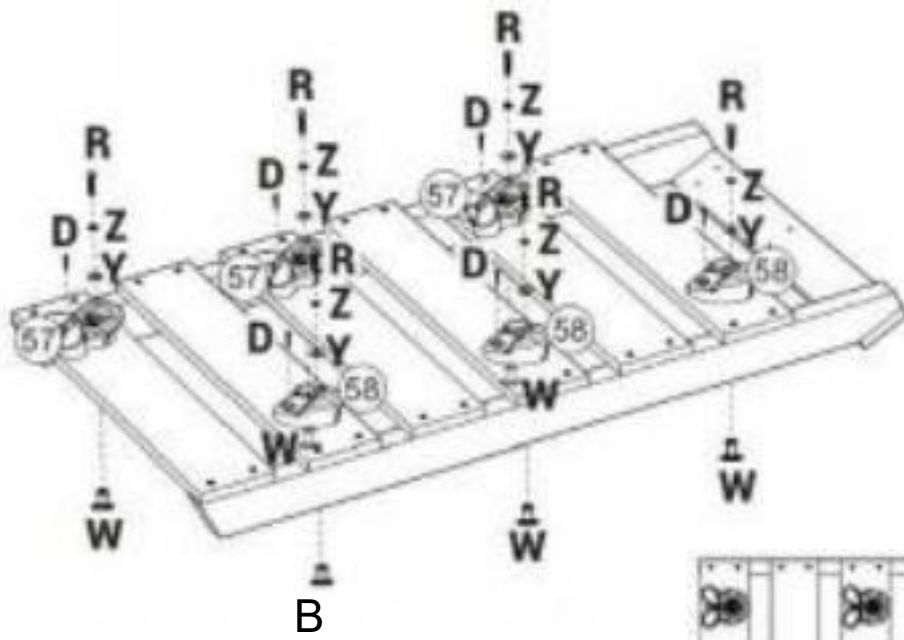
E x4





Step  
Etape  
Paso

42

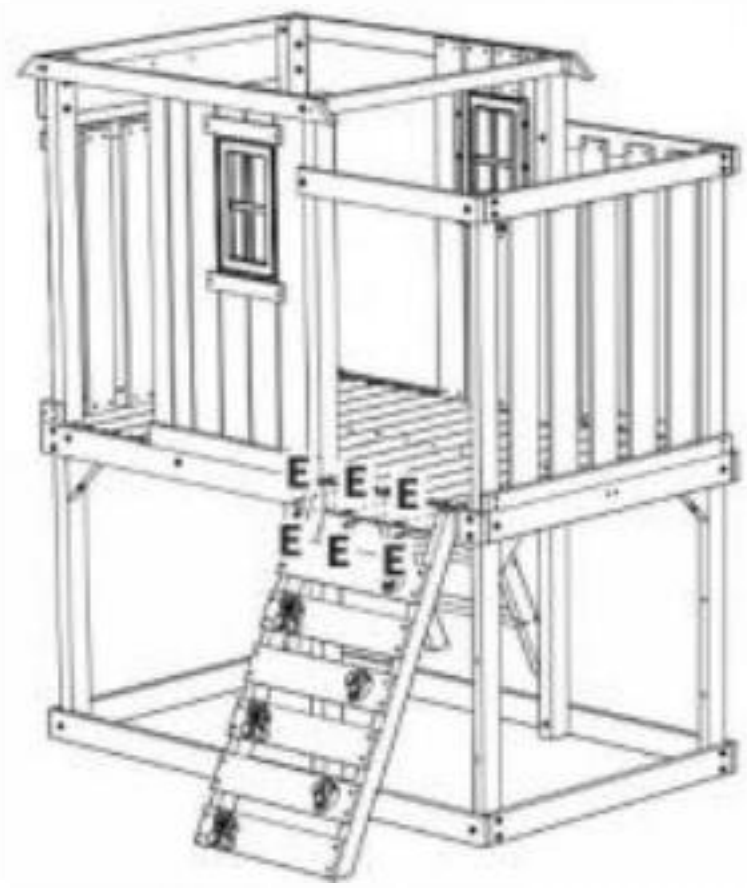


57 x3
58 x3
D X 6
R) X6
B X 6
Y X 6
Z x6

Schritt  
Etape  
pe  
Schritt

43

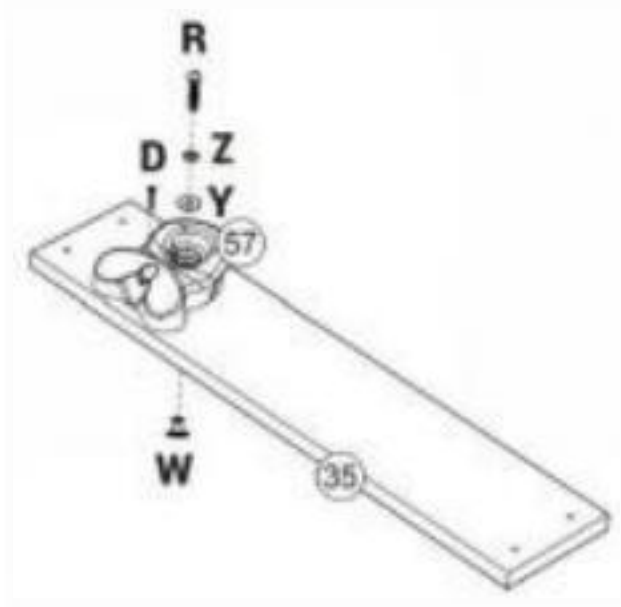
E x6





Step  
Etape  
Paso

44



35 x1

57 x1

D x1

B x1

(B) x1

Y x1

(2) x

Schritt  
Etape  
pe  
Schritt

45



E x4



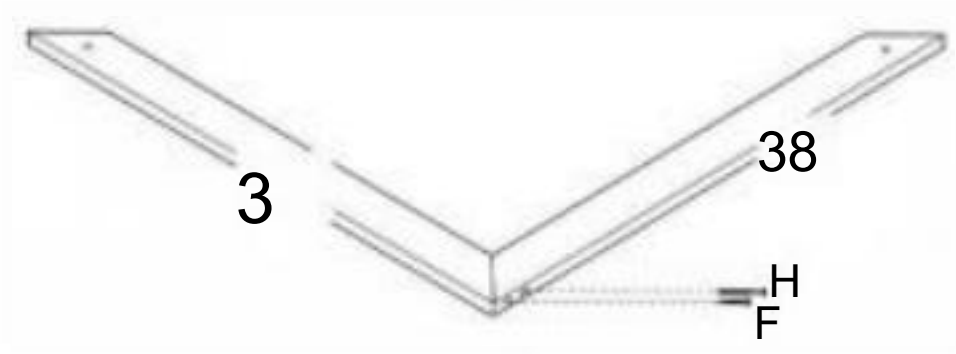
Schritt  
Etape  
Schritt  
46 x2

38 x1

39 x1

F x1

H x1

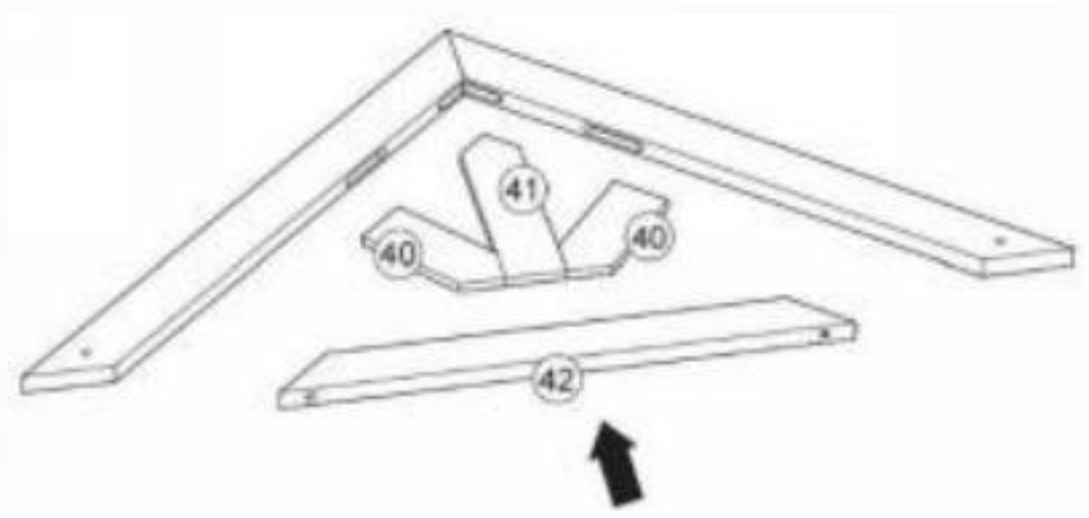


Step  
Etape  
Paso  
47 x2

40 x2

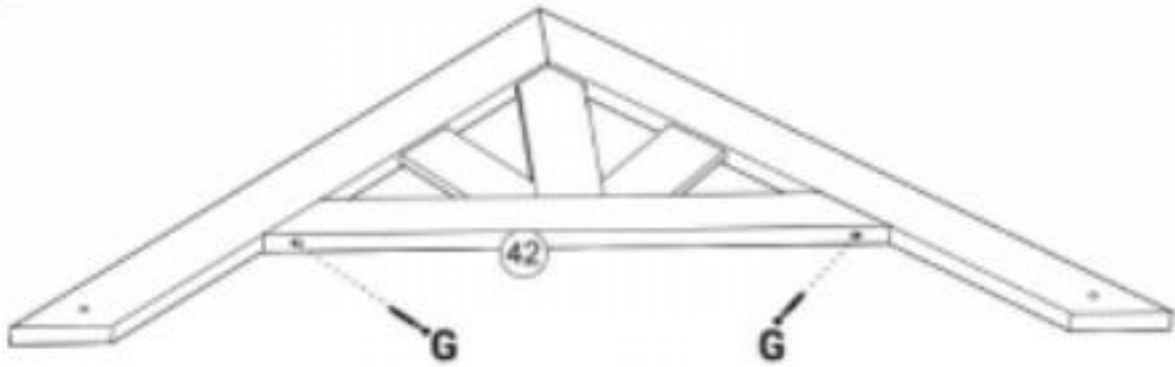
4 x1

42 x1



G x 2

Schritt  
Étape  
Paso  
Schritt  
48 x2

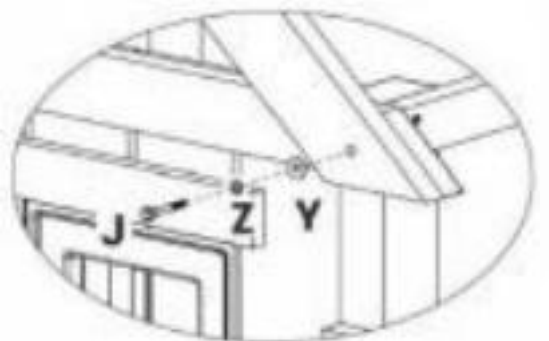


Step  
Étape  
Paso  
49



① x2

x2  
② x2



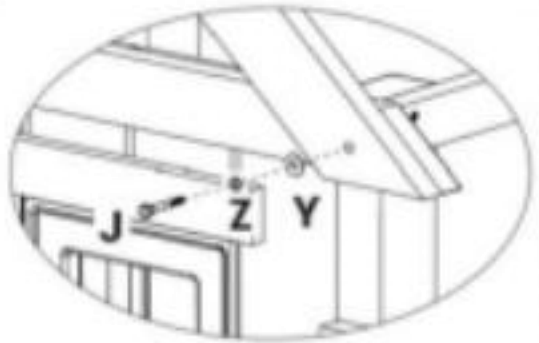


Schritt  
Etappe  
50  
Schritt

① x2

x2

② x2



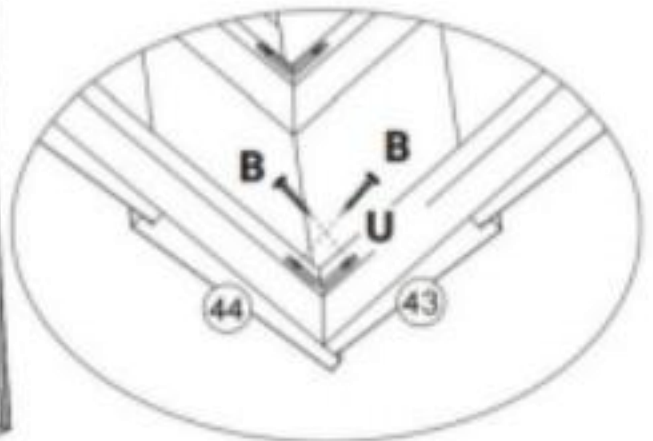
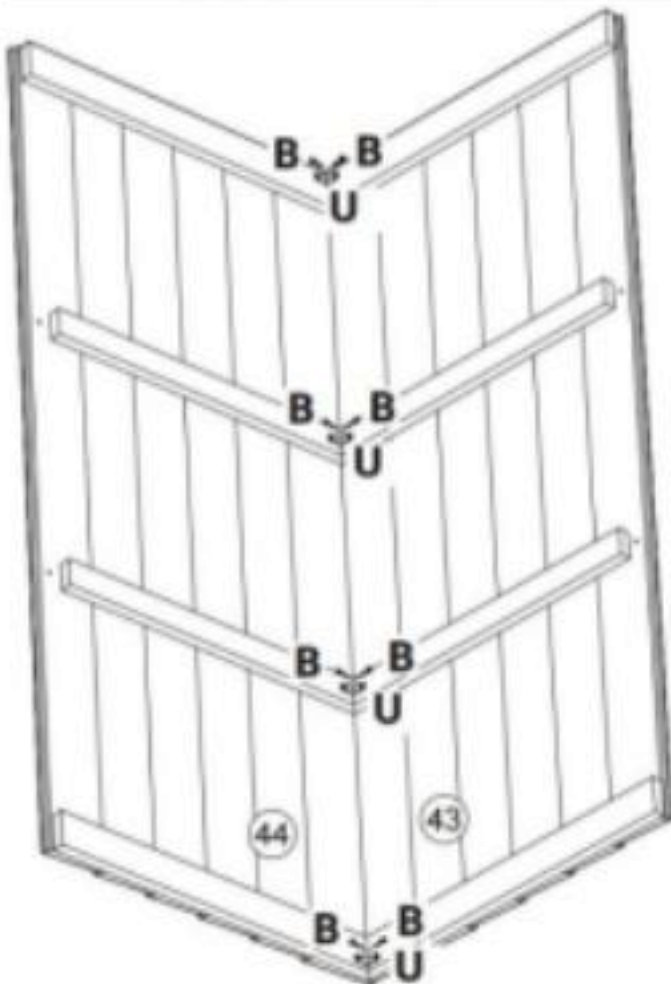
Schritt  
Etappe  
51  
Schritt

④3 x1

④4 x1

⑧ x8

①U x4





Schritt  
Etape  
Paso  
Schritt  
52

F x8



Step  
Etape  
Paso  
53

45 x1  
C  
x2  
F x4





Step  
Etape  
Paso

54



45 x1

C

x2

F x4

Step  
Etape  
Paso

55



46 x2

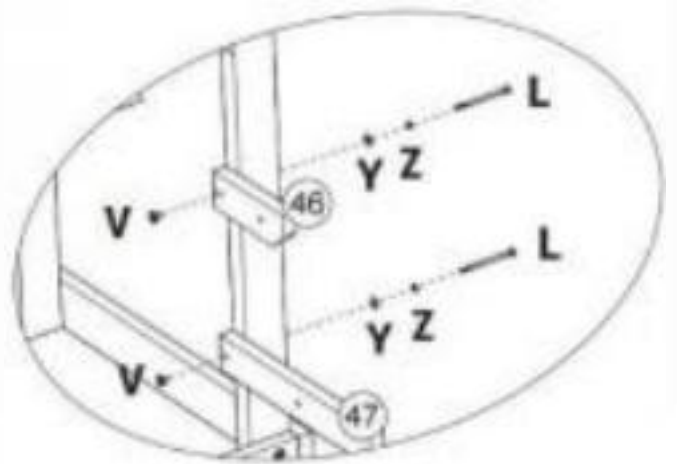
47 x2

x4

x4

x4

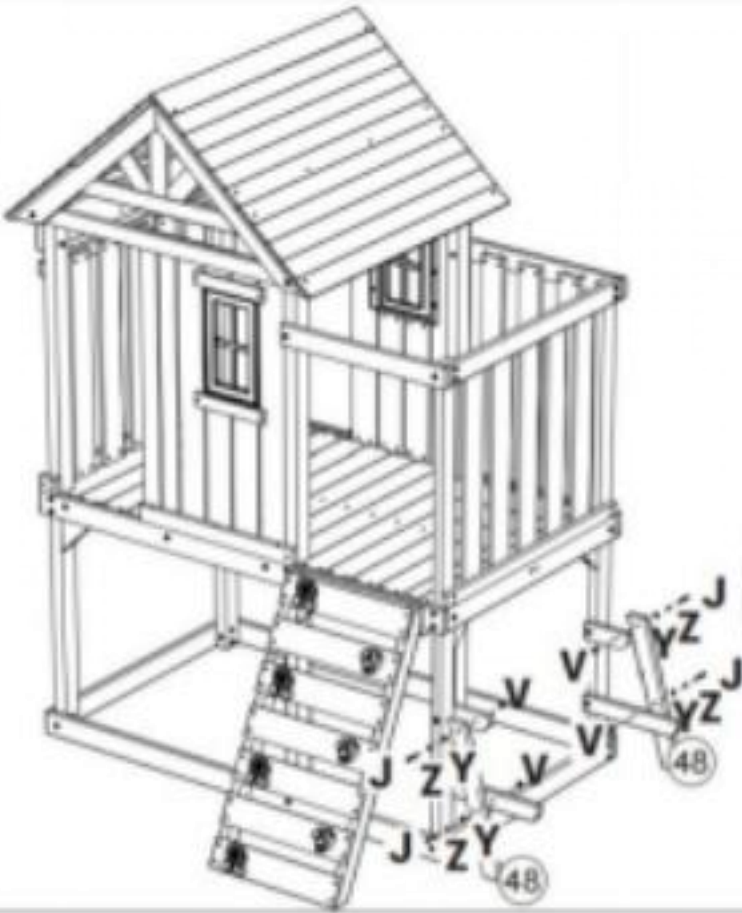
② x4





Step  
Étape  
Paso

56



48 x 2

J x 4

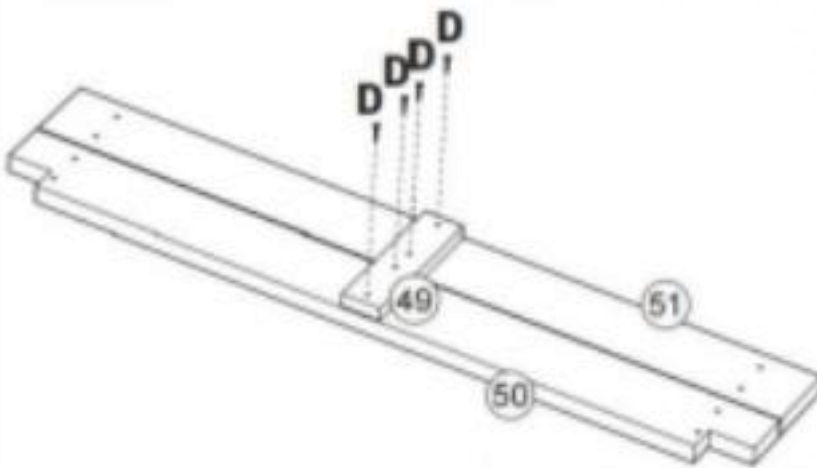
V x 4

Y x 4

Z x 4



Schritt  
Étape  
Paso  
Teil 0



49 x 1

50 x 1

51 x 1

D x 4





Schritt  
Etappe  
Schritt

58

52x1  
F x12



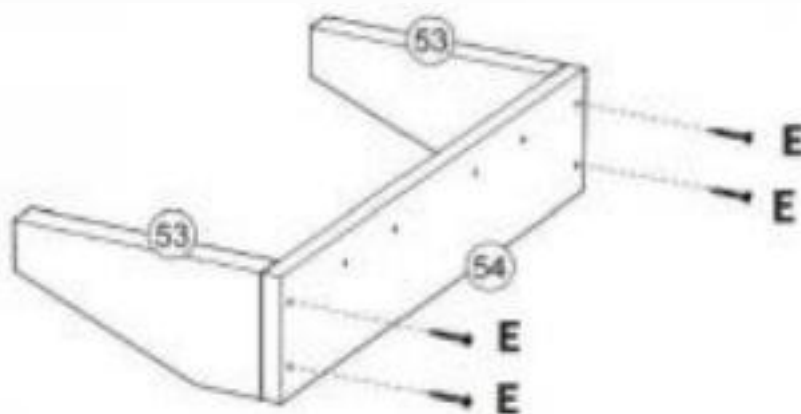
Schritt  
Etappe  
Teil 0

59

53 x 2

54 x 1

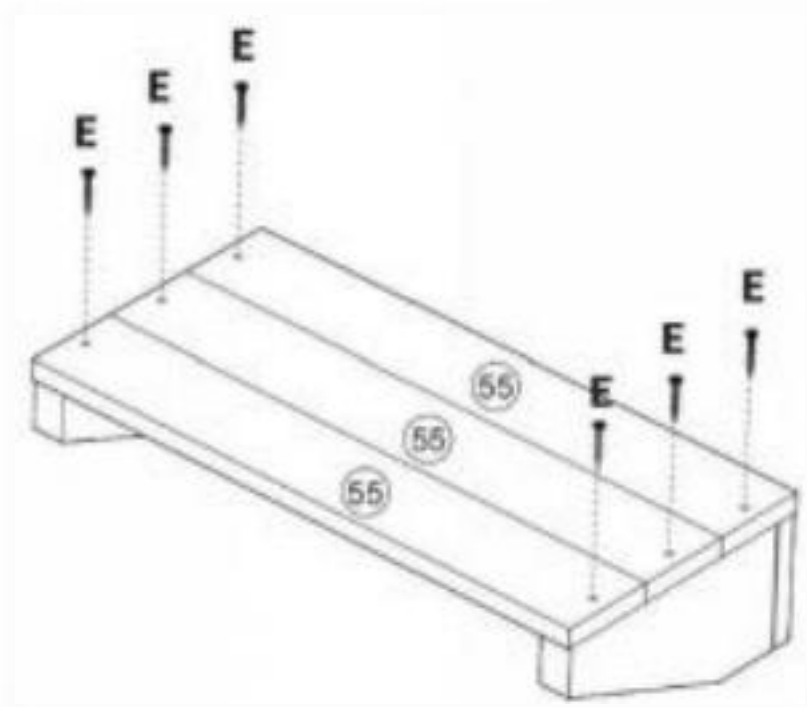
E x 4





Schritt  
Etape  
Schritt

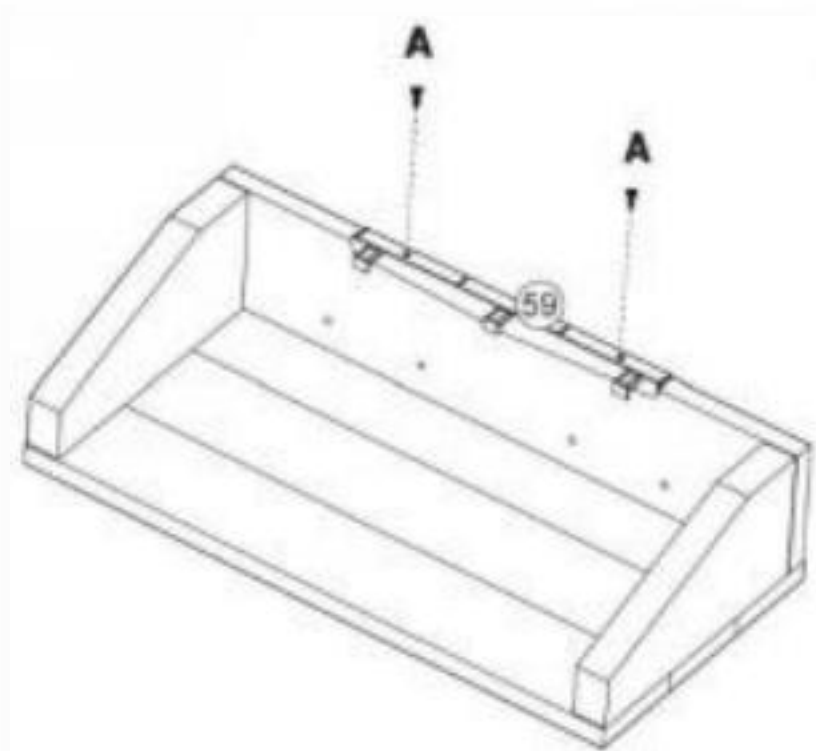
60



55 x3  
E x6

Schritt  
Etape  
Schritt

61



59 x1  
A x2

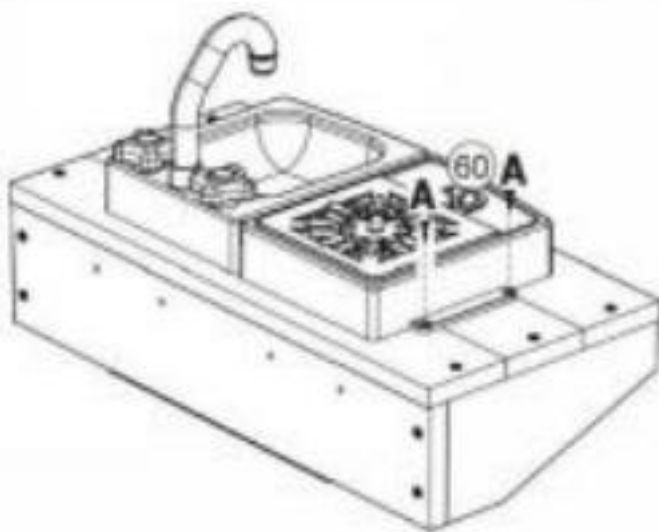
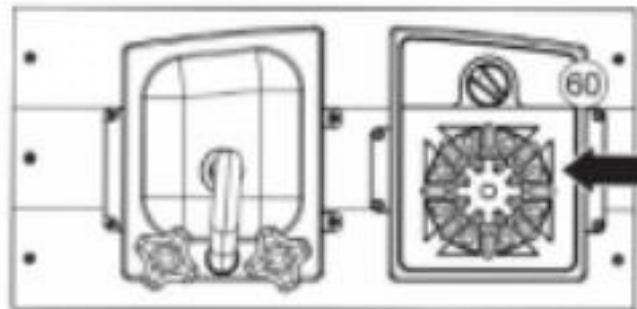
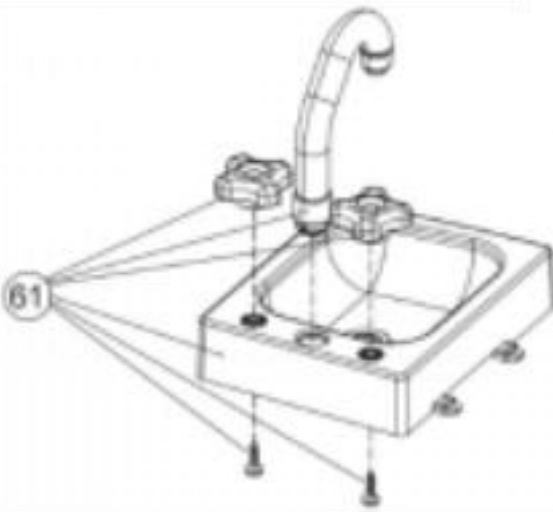
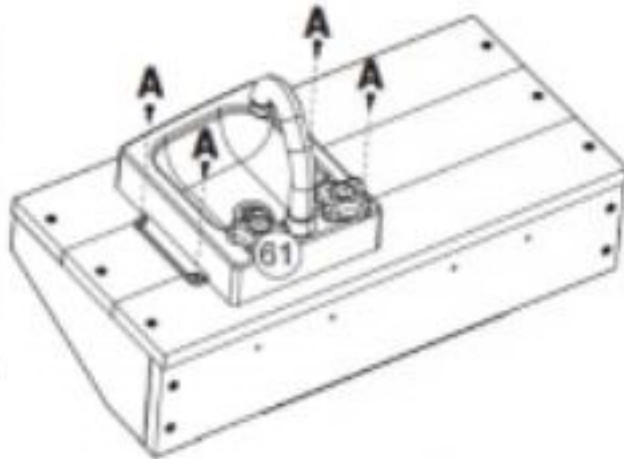
Step  
Etape  
Paso

62

60x1

6 x1

A x6



Step  
Étape  
Paso  
63



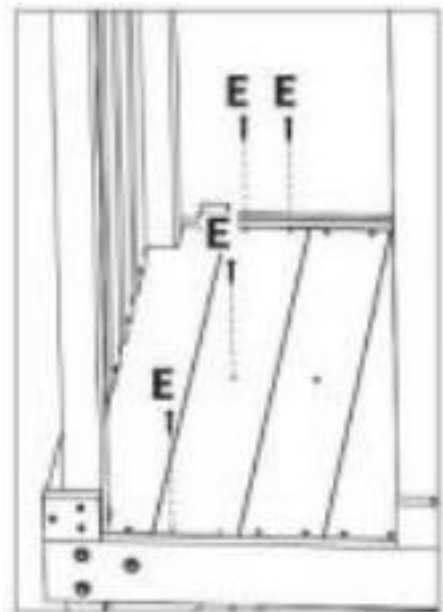
E x4



Schrit  
t  
Etapp  
e  
Schrit  
t  
64



E x4





Step  
Étape  
Paso

65



62 x1

F x2

X x2

Step  
Étape  
Paso

66



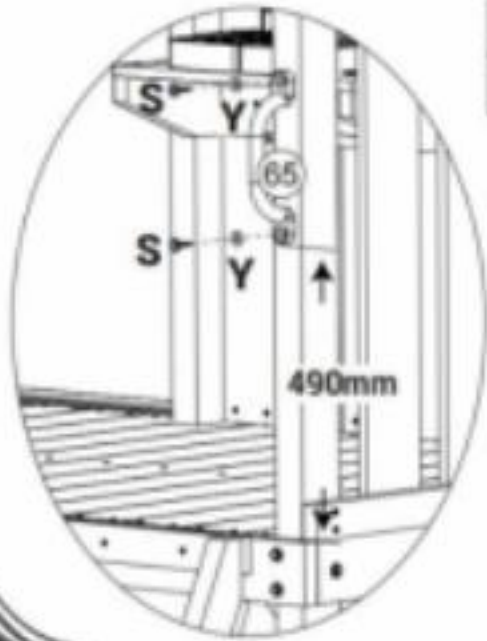
63 x1

F x1

X x1

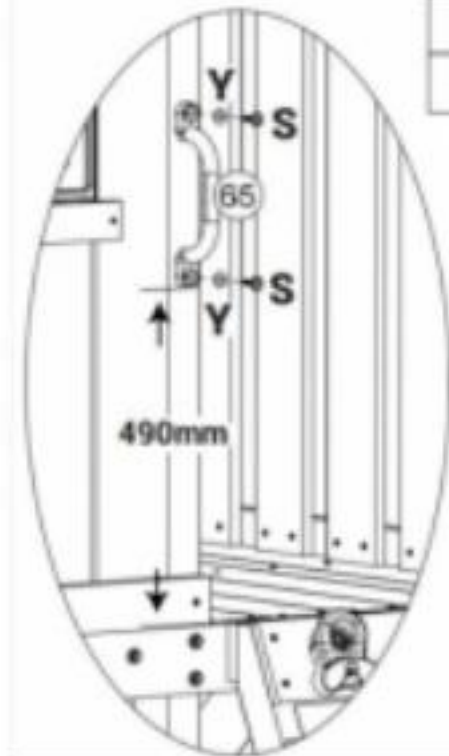
Y x1

Step  
Étape  
Paso  
**67**



65 x1  
S x  
2 x2

Step  
Étape  
Paso  
**68**



65 x1  
S x2  
x2



Step  
Étape  
Paso

69

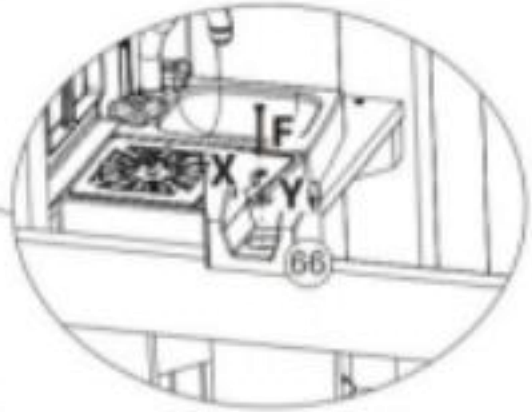


66 x1

F x1

x x1

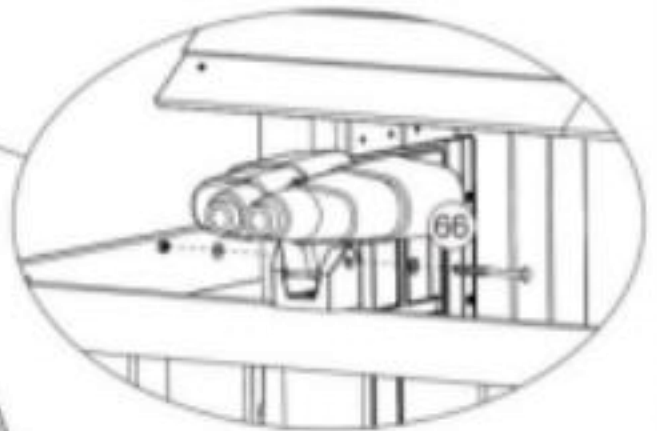
x1



66 x1

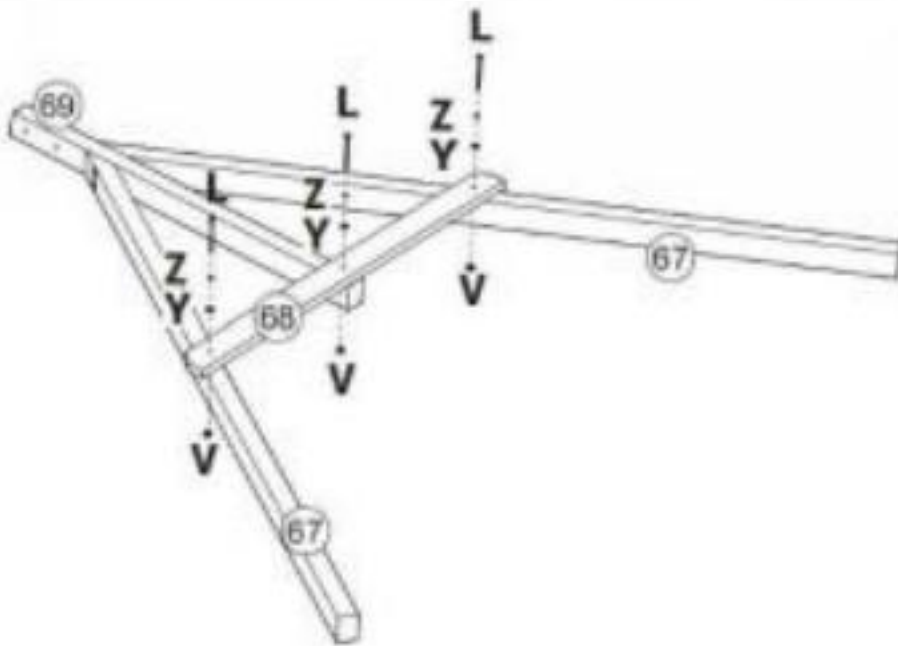
Schritt  
Etapp  
e Teil  
0

70



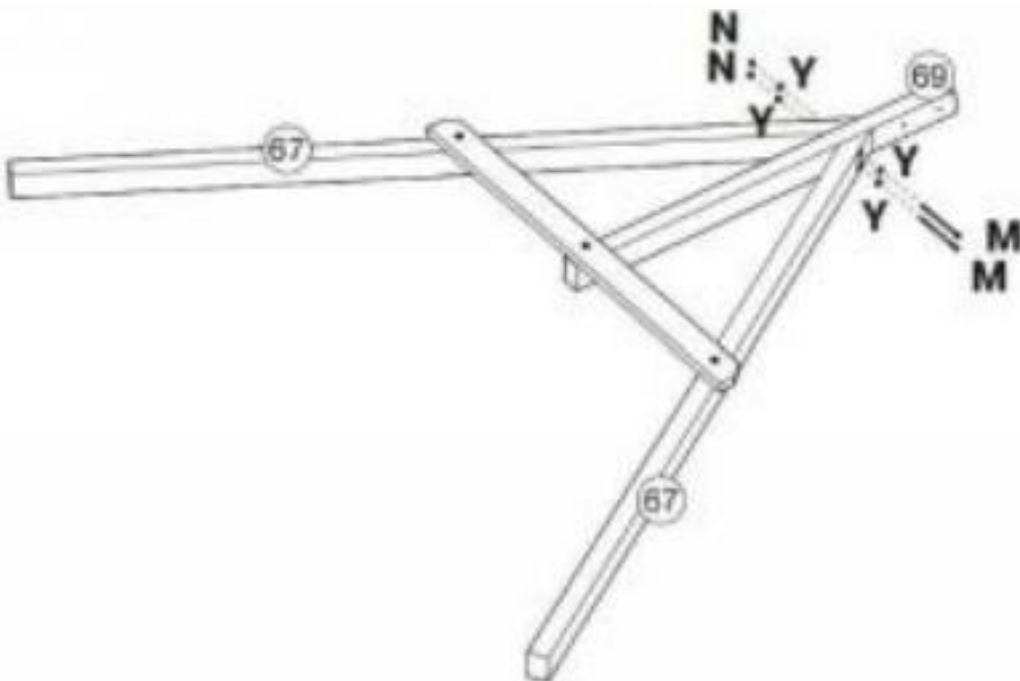


Schritt  
Etappe  
Schritt  
71



67	x 2
68	x 1
69	x 1
L	x 3
V	x 3
Y	x 3
Z	x 3

Schritt  
Etappe  
Schritt  
72

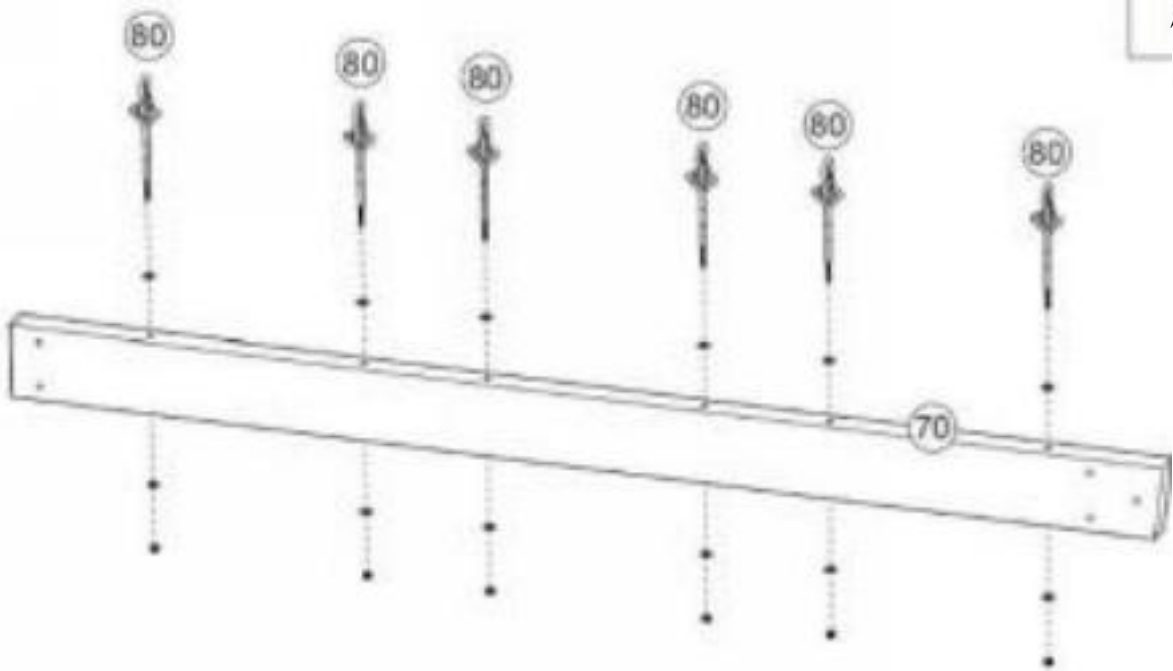


M	x 2
	x 4
N)	x 2



Step  
Etape  
Paso

73

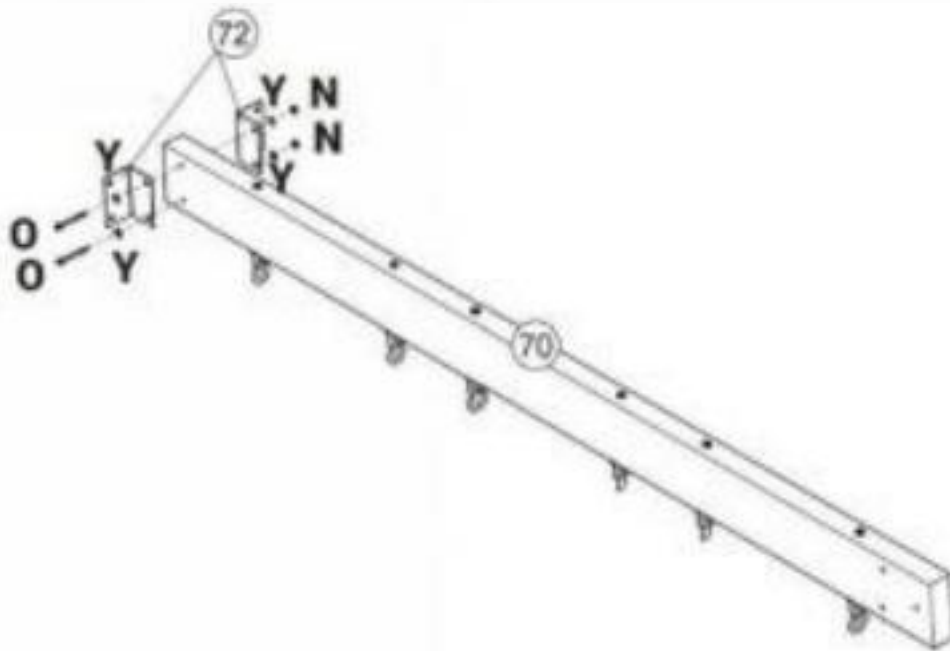


80 x6

70 x 1

Schritt  
Etape  
Paso  
Schritt

74



72 x2

O x2

Y x4

N x2

Schritt  
Etappe  
73  
Schritt

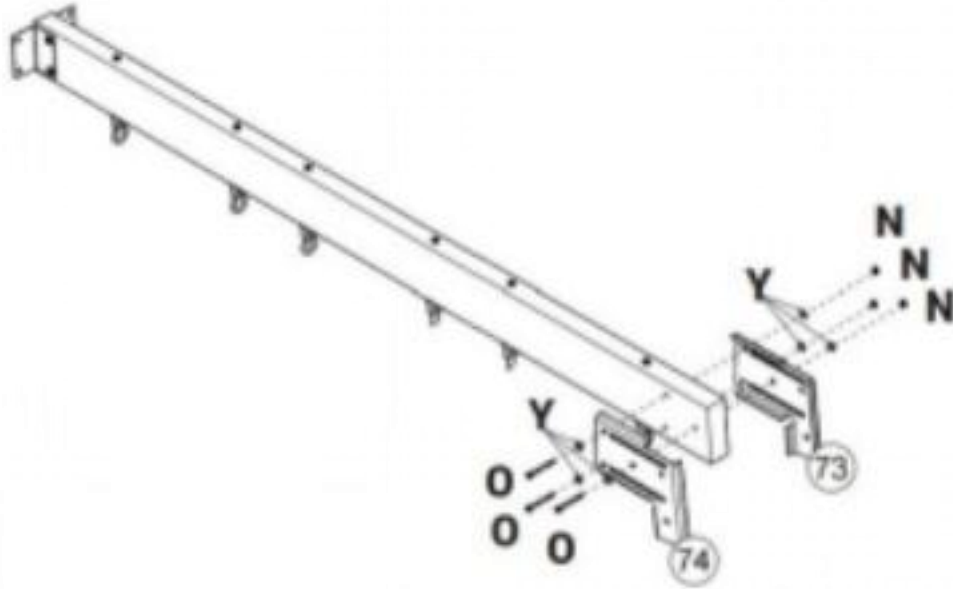
3 x1

4 x1

⊙ x3

x6

N x3

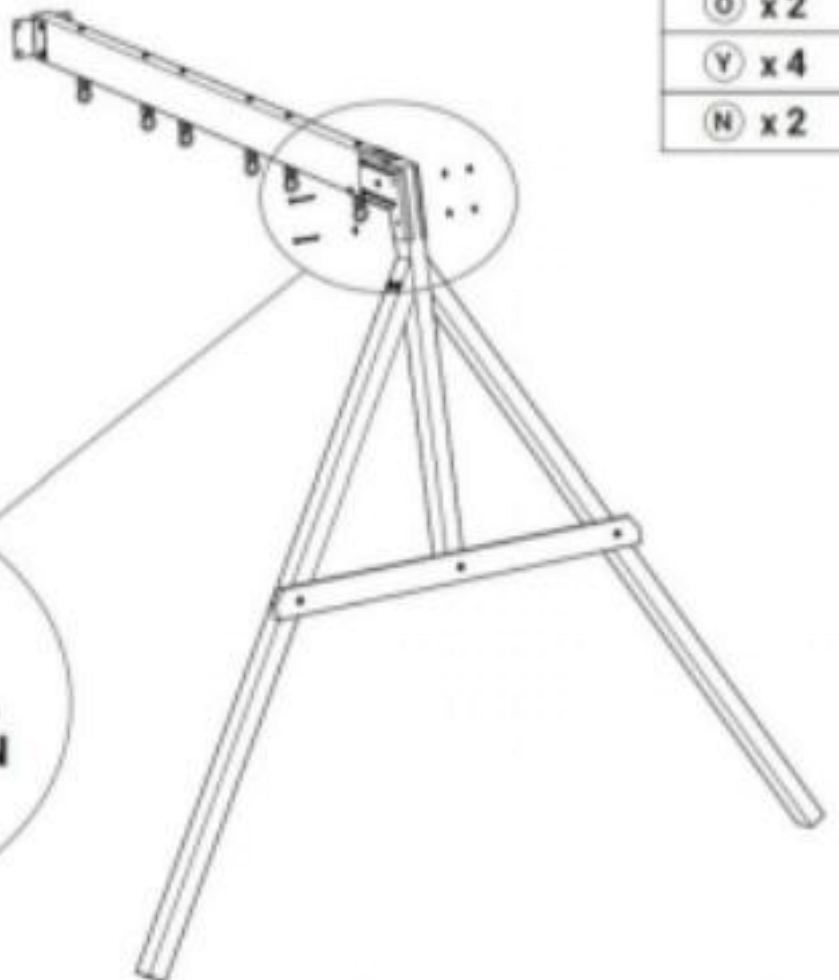
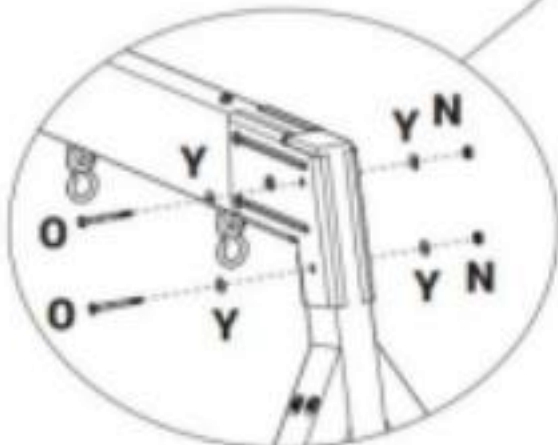


Schritt  
Etappe  
Teil  
0

⊙ x2

Y x4

N x2

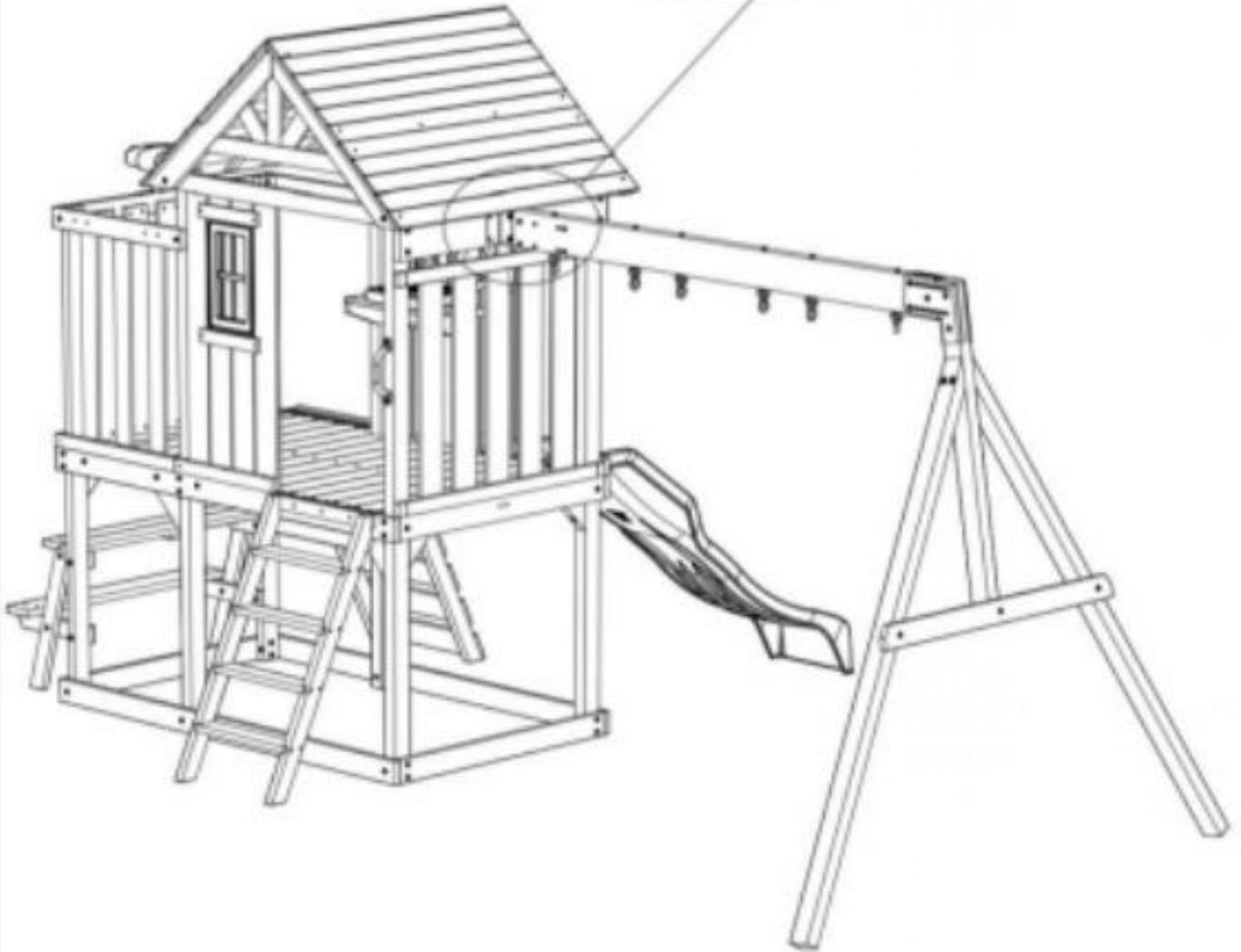
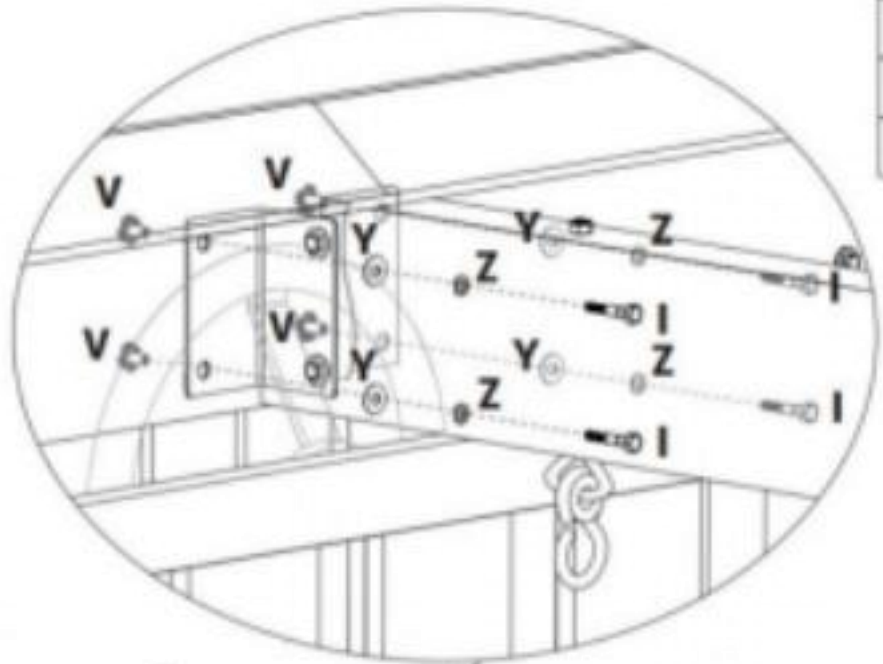




Step  
Étape  
Paso

17

Ⓛ	x 4
Ⓥ	x 4
Ⓨ	x 4
Ⓩ	x 4



Schritt  
Etap  
pe  
Schritt

78

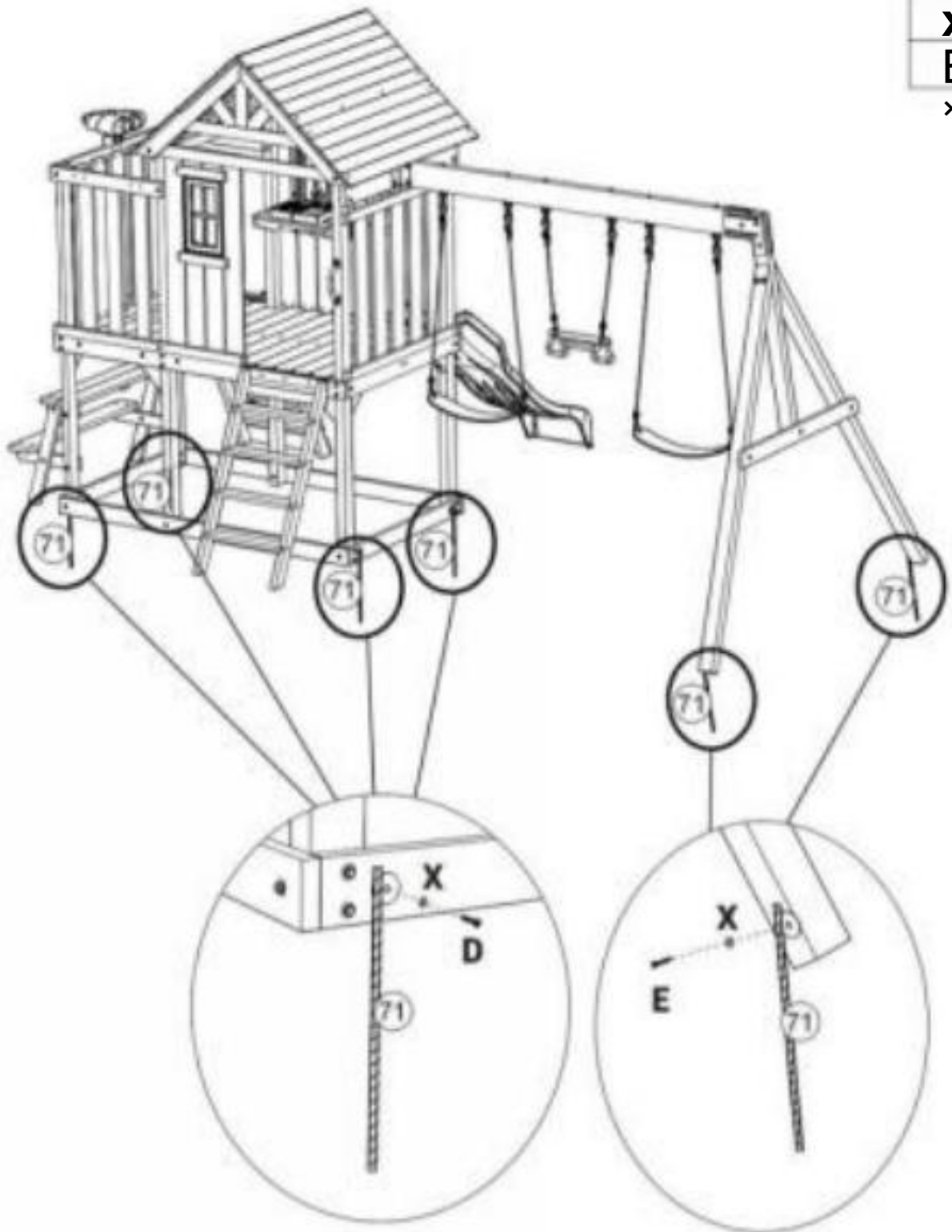




Schritt  
Etapp  
e  
Schrit  
t

79

x6
T
x4
E x2
x x6





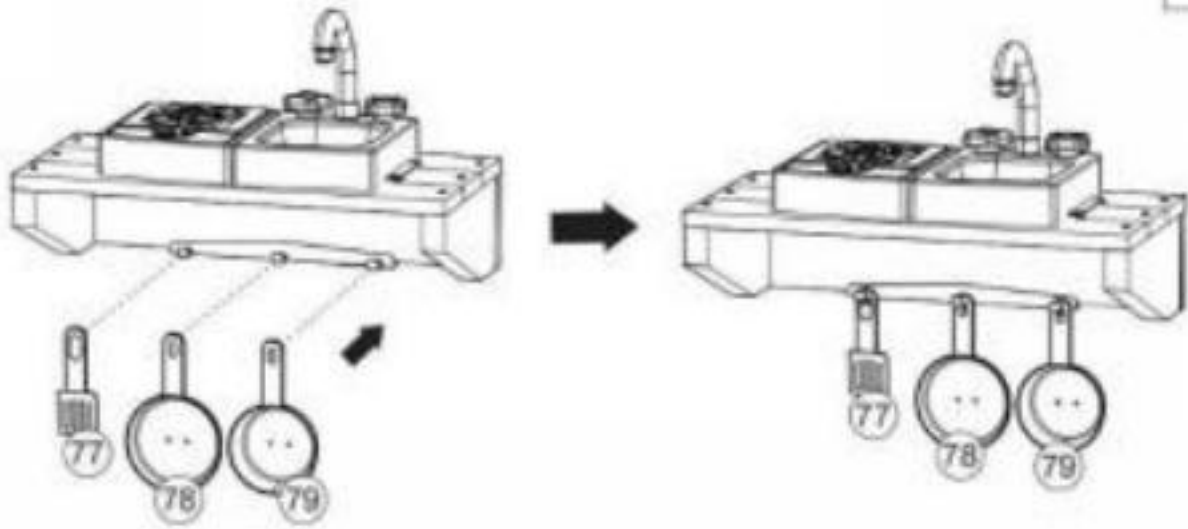
Step  
Etape  
Paso

80

77 x 1

78 x 1

9 x 1



## WARTUNG

1. Reinigen Und desinfizieren dein Produkt häufig Zu halten Es sauber Und hygienisch.
2. Überprüfen Die Zuverlässigkeit von Die Teile Vor verwenden.

Hersteller: Heze Jingran Holzwaren Co.,  
GmbH.  
Adresse: Zhuangzhai Stadt Industrie Park, Cao Kreis, Shandong  
Provinz

EC REP: E-CrossStu GmbH.

Mainzer Landstr. 69, 60329 Frankfurt am  
Hauptstätlich. UK REP: YH BERATUNG  
BEGRENZT.

C/O YH Consulting Limited Büro 147, Centurion House, London Straße,  
Staines-upon-Thames, Surrey,  
TW184AX Importiert Zu AUS: SIHAO P  
TY GMBH.

1 ROKEVA STREET EASTWOOD NSW 2122 Australien

Importiert nach USA: Sanven-Technologie GmbH.

Suite 250.9166 Anaheim Place, Rancho Cucamonga, CA91730

**VEVOR**®

**Robuste Werkzeuge, Hälfte PREIS**

**Technischer Support und E-Garantie-  
Zertifikat [www.vevor.com/support](http://www.vevor.com/support)**

# VEVOR<sup>®</sup>

## TOUGH TOOLS, HALF PRICE

Technical Support and E-Warranty Certificate [www.vevor.com/support](http://www.vevor.com/support)

### CHILDREN'S SWING SLIDE SET

MODEL:TLG92009

**We continue to be committed to provide you tools with competitive price.  
"Save Half", "Half Price" or any other similar expressions used by us only represents an estimate of savings you might benefit from buying certain tools with us compared to the major top brands and does not necessarily mean to cover all categories of tools offered by us. You are kindly reminded to verify carefully when you are placing an order with us if you are actually saving half in comparison with the top major brands.**

# VEVOR<sup>R</sup>

TOUGH TOOLS, HALF PRICE

## CHILDREN'S SWING SLIDE SET

MODEL: TLG92009



### NEED HELP? CONTACT US!

Have product questions? Need technical support? Please feel free to contact us:

**Technical Support and E-Warranty Certificate**  
**[WwW.vevor.com/support](http://WwW.vevor.com/support)**

This is the original instruction, please read all manual instructions carefully before operating. VEVOR reserves a clear interpretation of our user manual. The appearance of the product shall be subject to the product you received. Please forgive us that we won't inform you again if there are any technology or software updates on our product.

## SAFETY INSTRUCTIONS

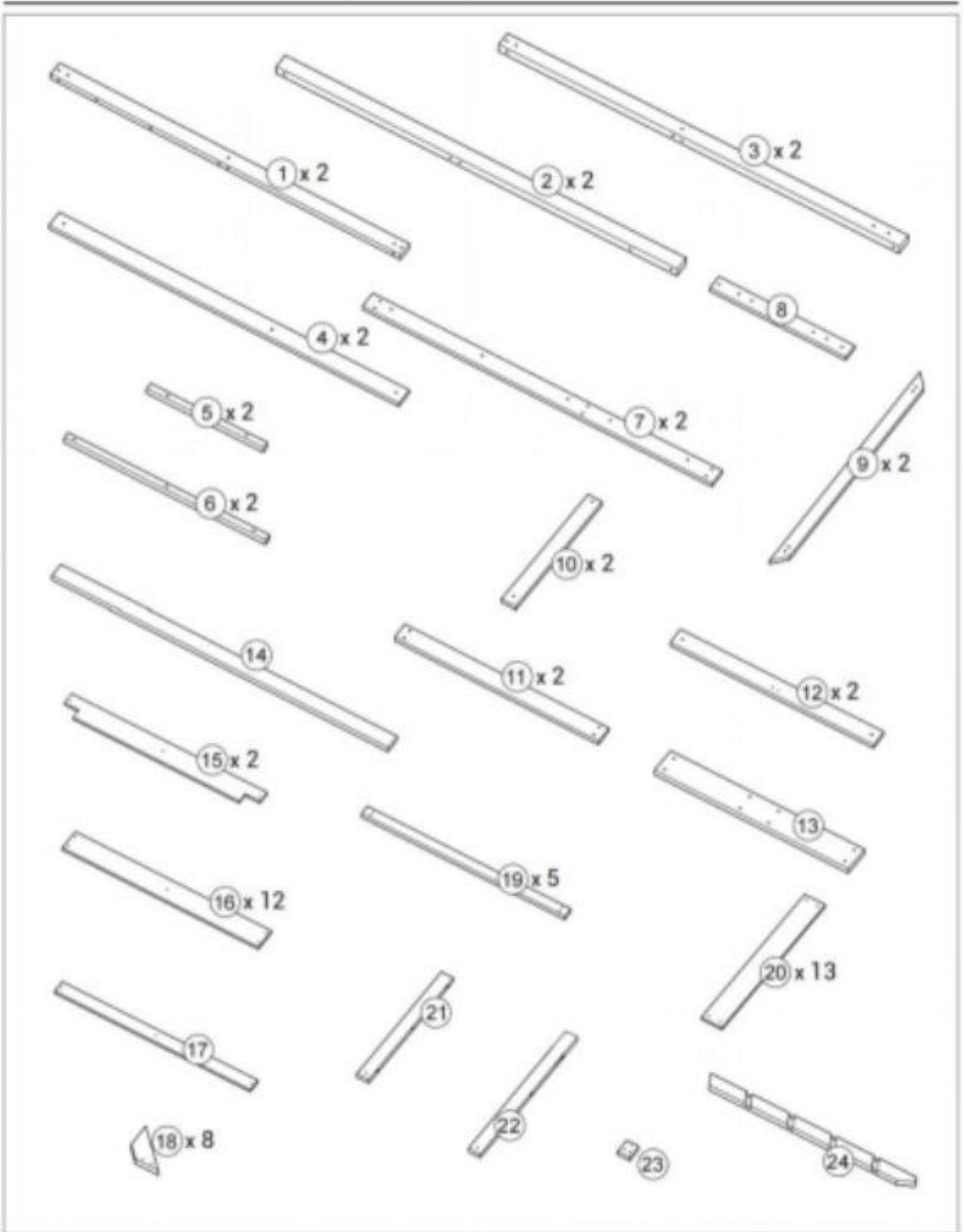


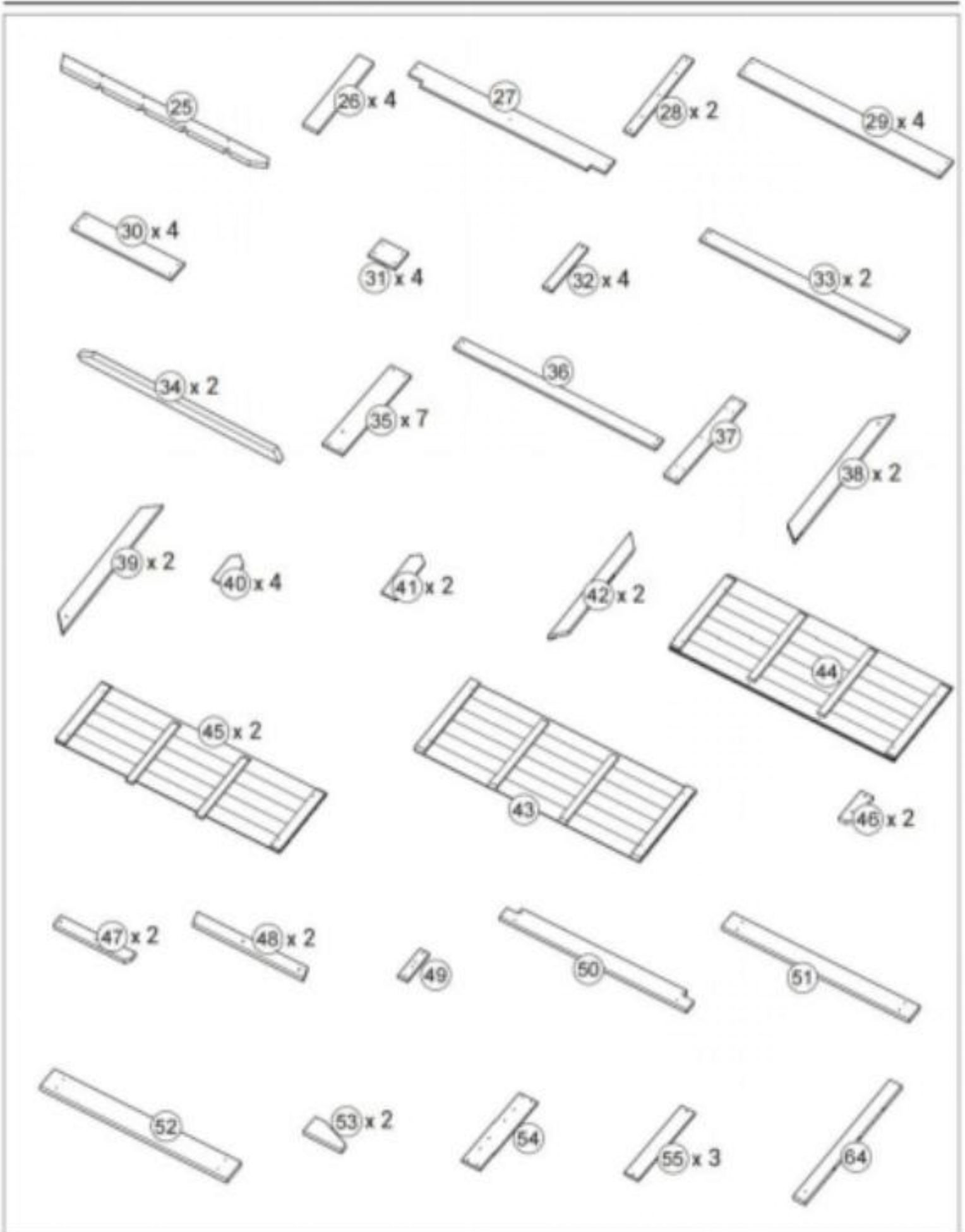
### WARNING:

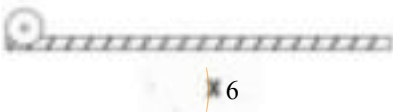
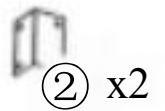
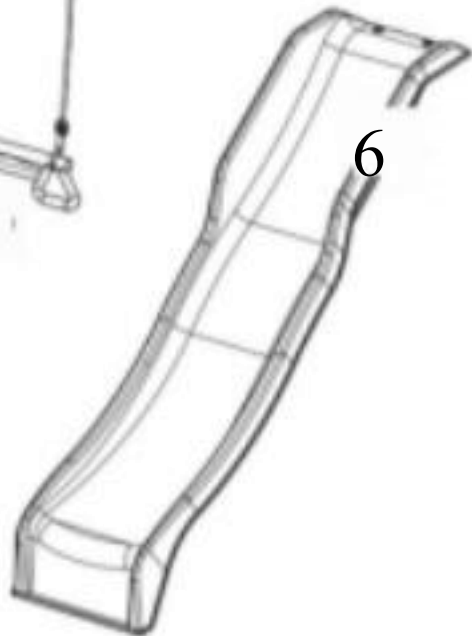
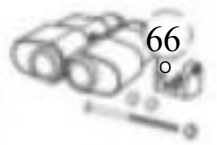
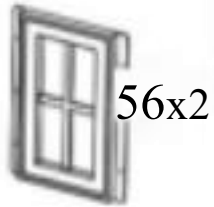
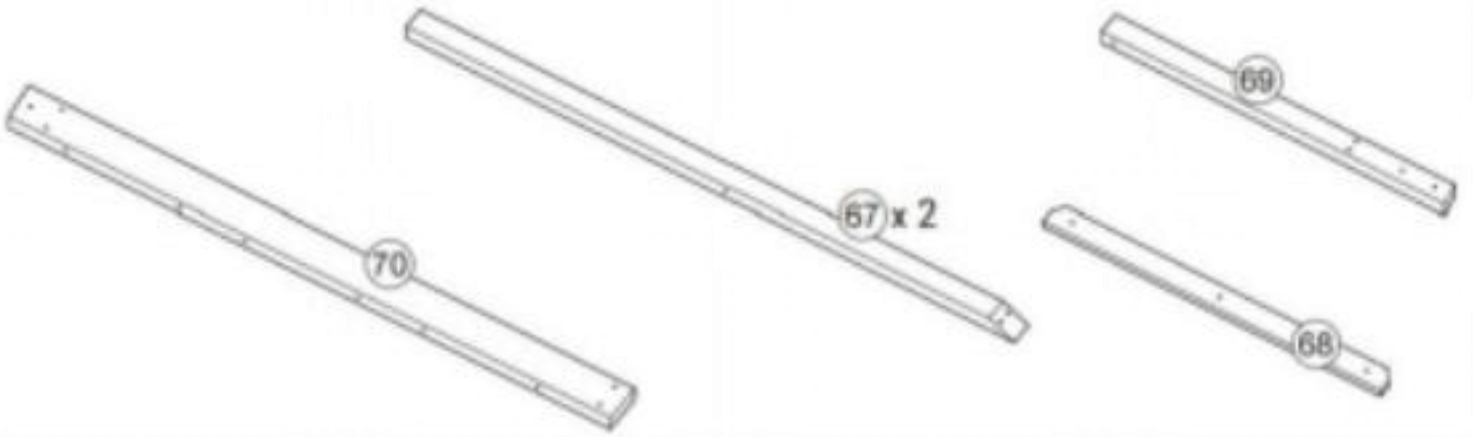
- 1.This manual lists the contents included in the box.Please take time to identify the hardware as well as the individual components of the product.
- 2.As you unpack and prepare for assembly,place the contents on a carpeted or padded area to protect them from damage.
- 3.Small parts present in unassembled state.It's a choking hazard!
- 4.Please follow the assembly instructions closely.Improper assembly can result in personal or property damage.
- 5.Assembled by an adult.In the process of play,parents should always accompany the children's side.
- 6.Do not install it in a dark,damp place.
- 7.Put it in a place with good ventilation.
- 8.Clean and disinfect your product frequently to keep it clean and hygienic.
- 9.Do not overload.

## MODEL AND PARAMETERS






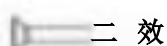


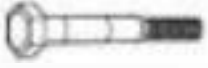
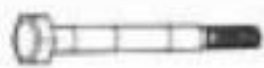



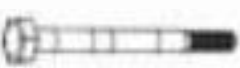

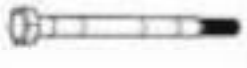

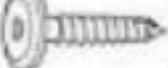








Model	TLG92009
Age of application	3-10 age
Product Size	4865*3100*2690mm
Material	Wood







92009

<p>A <b>x 20</b></p>  <p>15mm</p>	<p>B <b>x 8</b></p>  <p>20mm</p>	<p>C <b>x 4</b></p>  <p>20mm</p>	<p>D <b>x 39</b></p>  <p>25mm</p>	<p>E <b>x224</b></p> <p>WO</p> <p>35mm</p>
<p>F <b>x 76</b></p>  <p>45mm</p>	<p>G <b>x 20</b></p>  <p>60mm</p>	<p>H <b>x 15</b></p>  <p>70mm</p>	<p>I <b>x 4</b></p>  <p>H1</p>	<p>J <b>x 8</b></p>  <p>H2</p>
<p>K <b>x 20</b></p>  <p>H3</p>	<p>L</p>  <p>H4</p>	<p>M <b>x 2</b></p>  <p>H7</p>	<p>N <b>x 90</b></p>  <p>LN1</p>	<p><b>x 7</b></p>  <p>H11</p>
<p>P <b>x 6</b></p>  <p>H12</p>	<p>Q <b>x 4</b></p>  <p>H13</p>	<p>R <b>x 7</b></p>  <p>PB2</p>	<p>S <b>x 4</b></p>  <p>WL3</p>	<p>T <b>x 8</b></p>  <p>WL5</p>
<p>U <b>x 4</b></p> 	<p>V <b>x 75</b></p>  <p>TN1</p>	<p>W <b>x 7</b></p>  <p>BN1</p>	<p>X <b>x 26</b></p>  <p>FW3</p>	<p>Y <b>x118</b></p>  <p>FW1</p>
<p>Z <b>x 82</b></p>  <p>LW1</p>	<p><b>x 1</b></p>  <p>D6</p>			

**Cleaning and Care:**

Clean surfaces with a dry or damp soft cloth. Do not use abrasive cleaners.

**Nettoyage et Entretien:**

Nettoyer les surfaces avec un chiffon doux, sec ou humide. Ne pas utiliser de nettoyeurs abrasifs.

**Limpieza y Cuidado:**

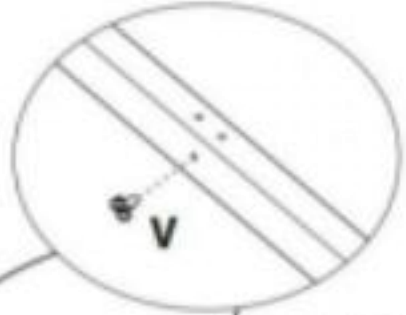
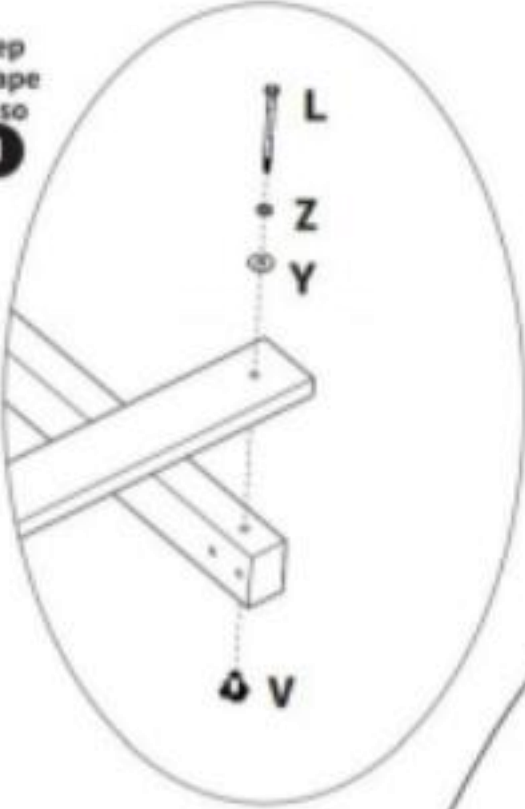
Limpie las superficies con un pano suave seco o húmedo. No use limpiadores abrasivos.

Step  
Étape  
Paso

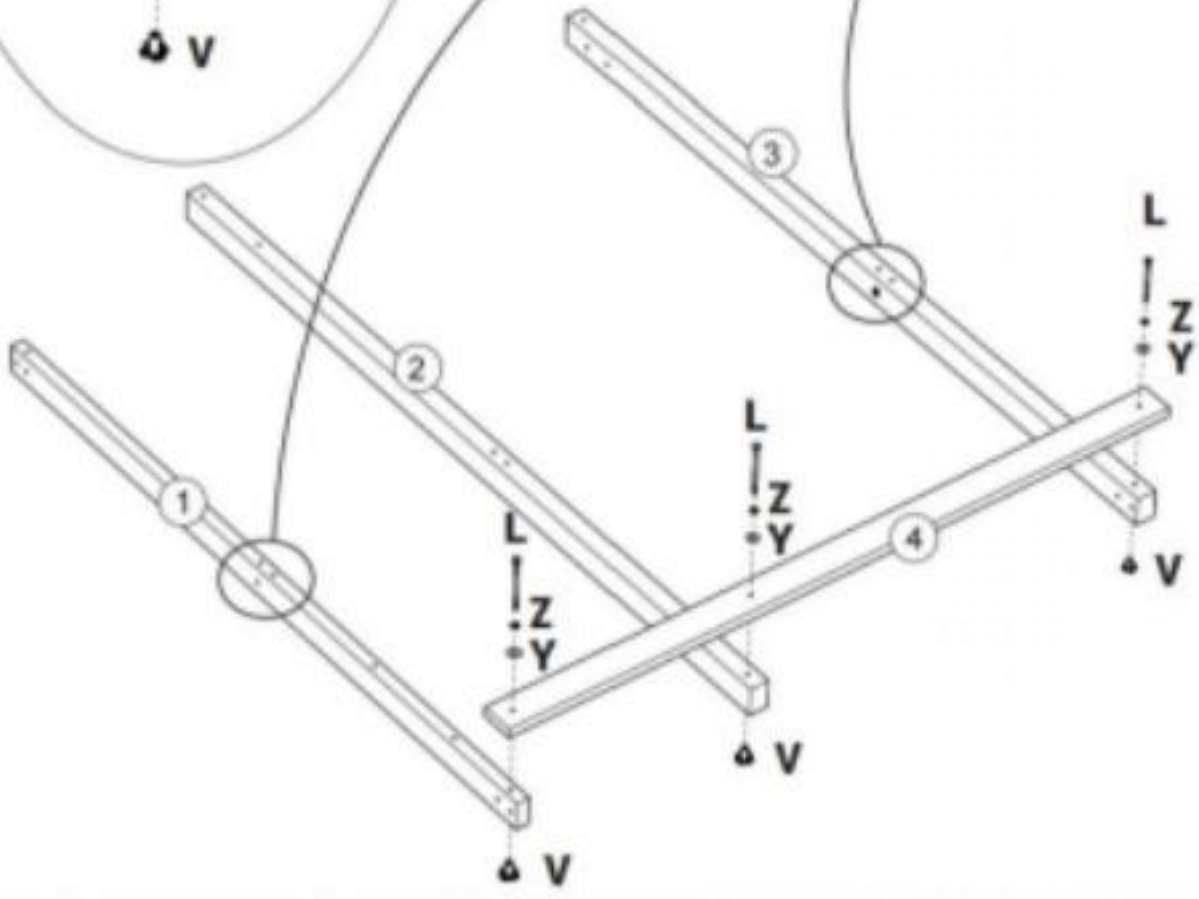
1



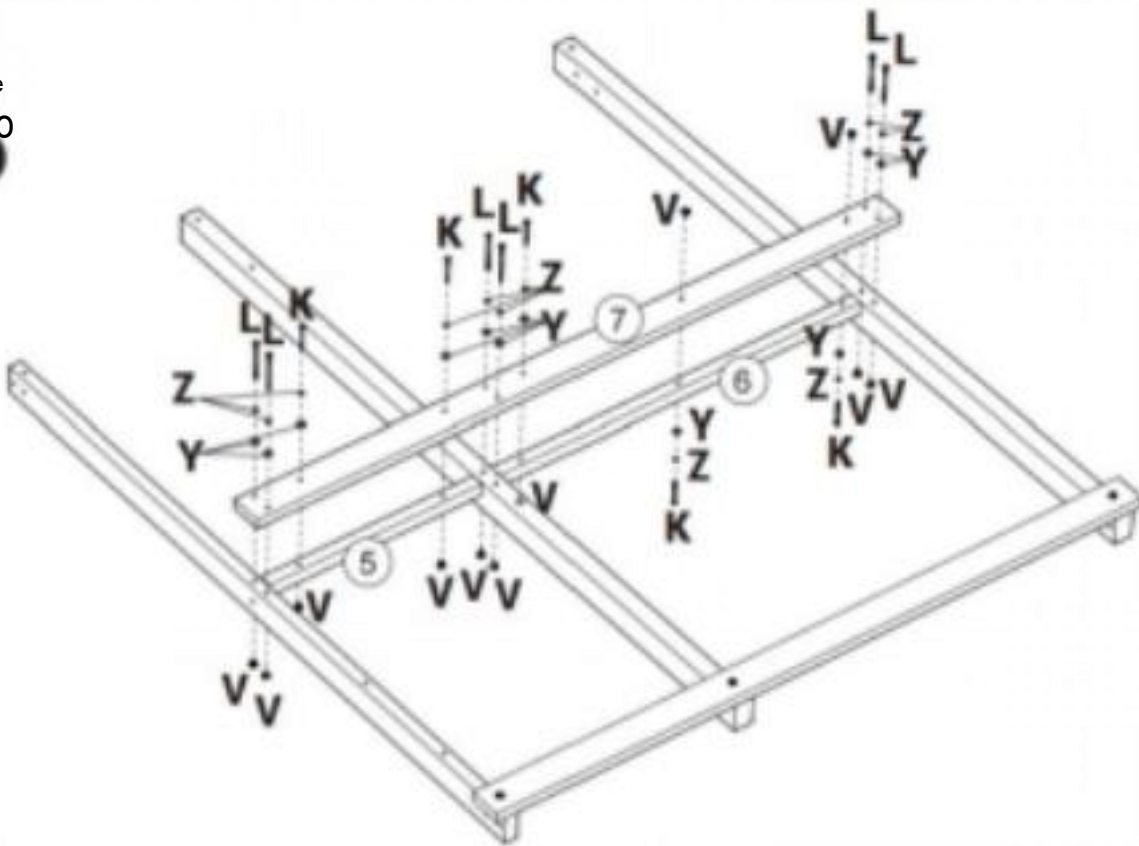
①	x 1
②	x 1
③	x 1
④	x 1
Ⓛ	x 3
Ⓥ	x 5
Ⓨ	x 3
Ⓩ	x 3



Assemble T-Nuts first with hammer!

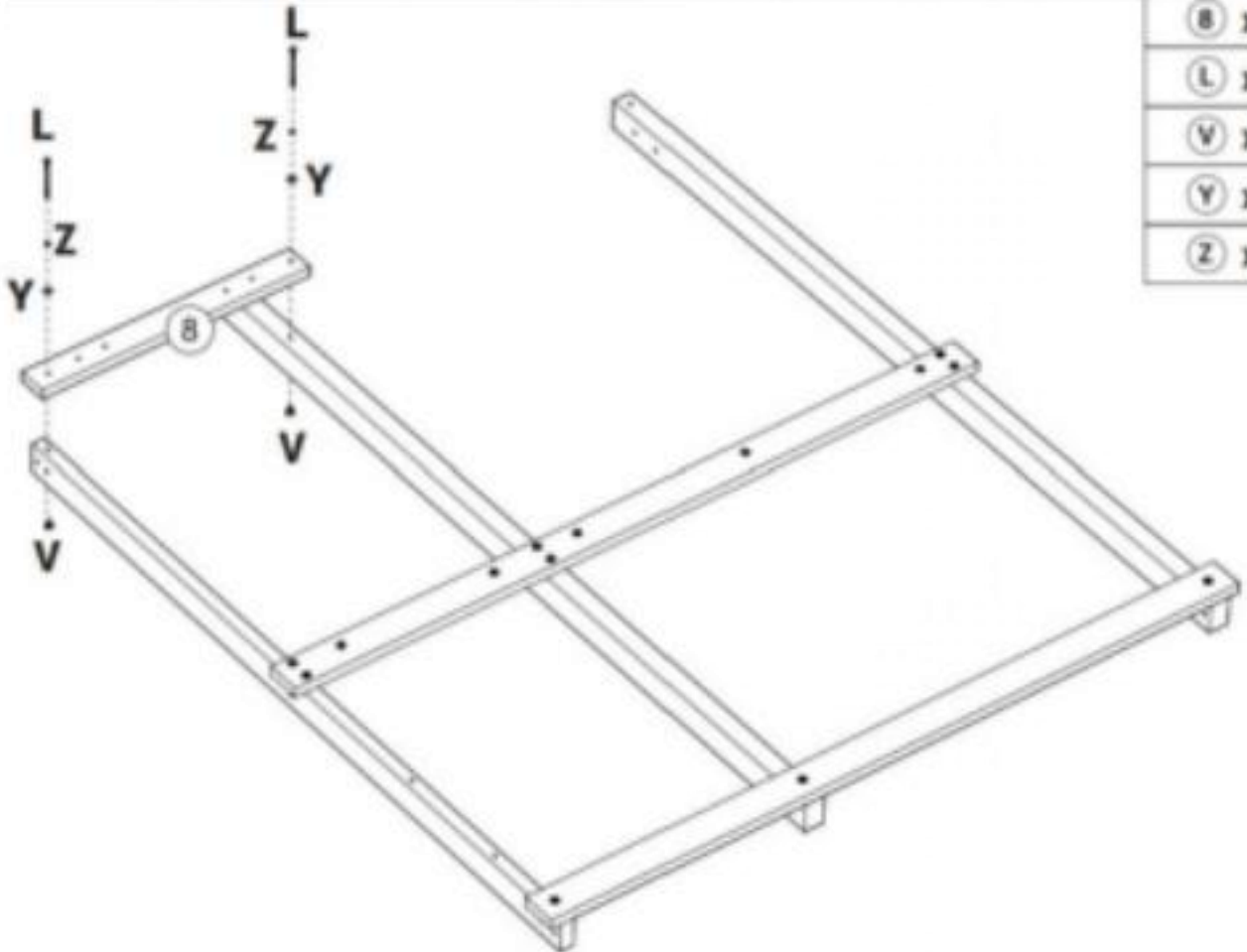


Step  
Etape  
Paso  
**2**



- ⑤ x1
- ⑥ x1
- ⑦ x1
- ① x6
- K x5
- x11
- x11
- ② x11

Step  
Etape  
Paso  
**3**



- ⑧ x1
- ④ x2
- ⑤ x2
- ⑥ x2
- ⑦ x2



**Step**  
**Étape**  
**Paso**  
**4**

9	x 1
L	x 2
V	x 4
Y	x 2
Z	x 2

Assemble T-Nuts first with hammer!

**Step**  
**Étape**  
**Paso**  
**5**

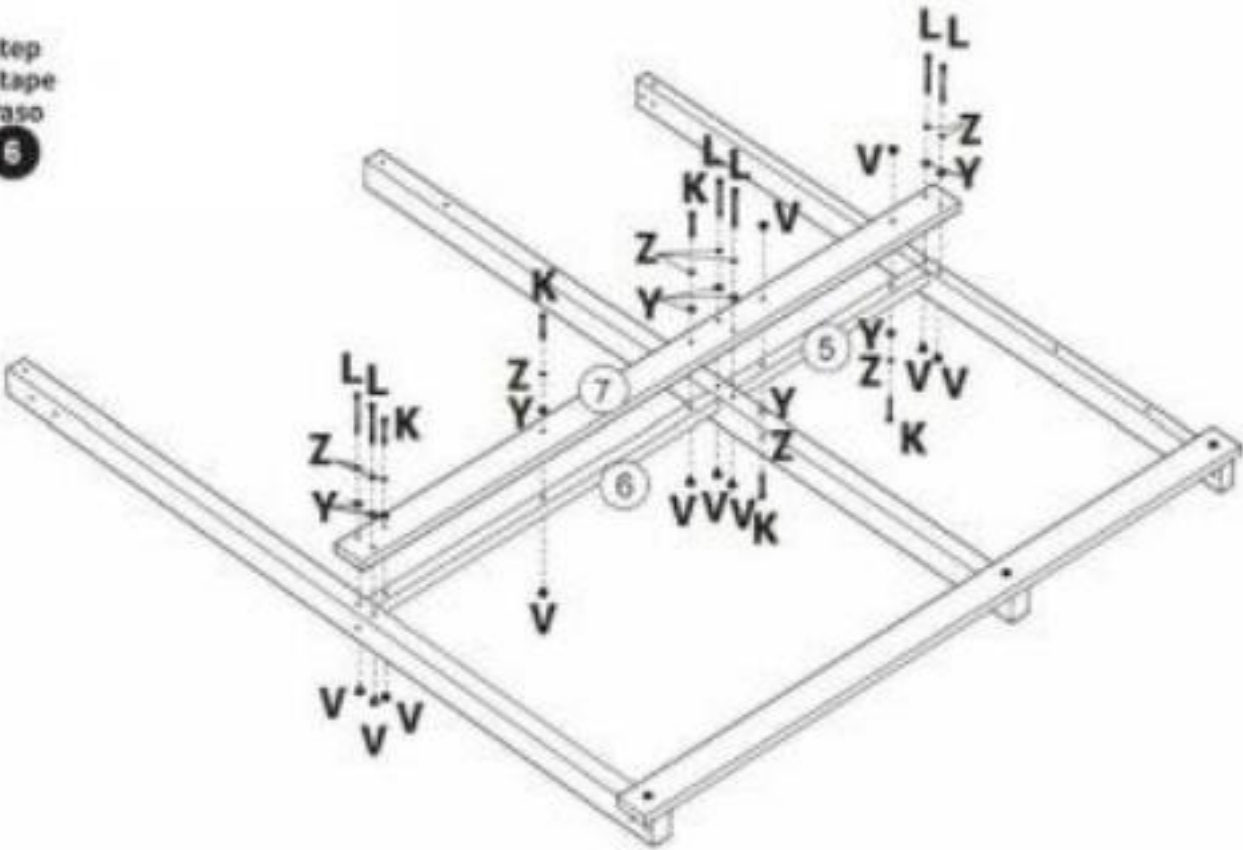
1	x 1
2	x 1
3	x 1
4	x 1
L	x 3
V	x 5
Y	x 3
Z	x 3

Assemble T-Nuts first with hammer!



Step  
Étape  
Paso

6



⑤ x1

⑥ x1

⑦ x1

① x6

K x5

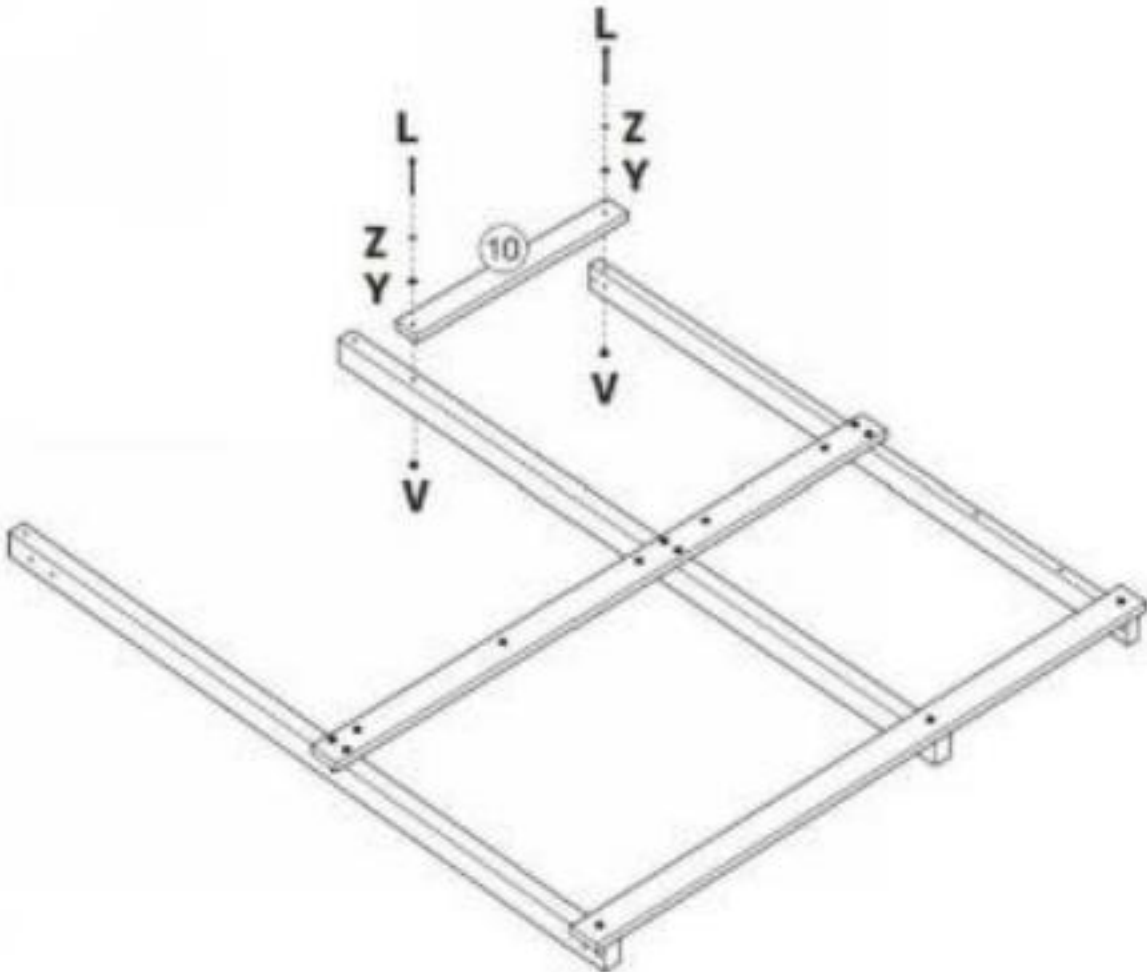
x11

x11

② x11

Step  
Étape  
Paso

7



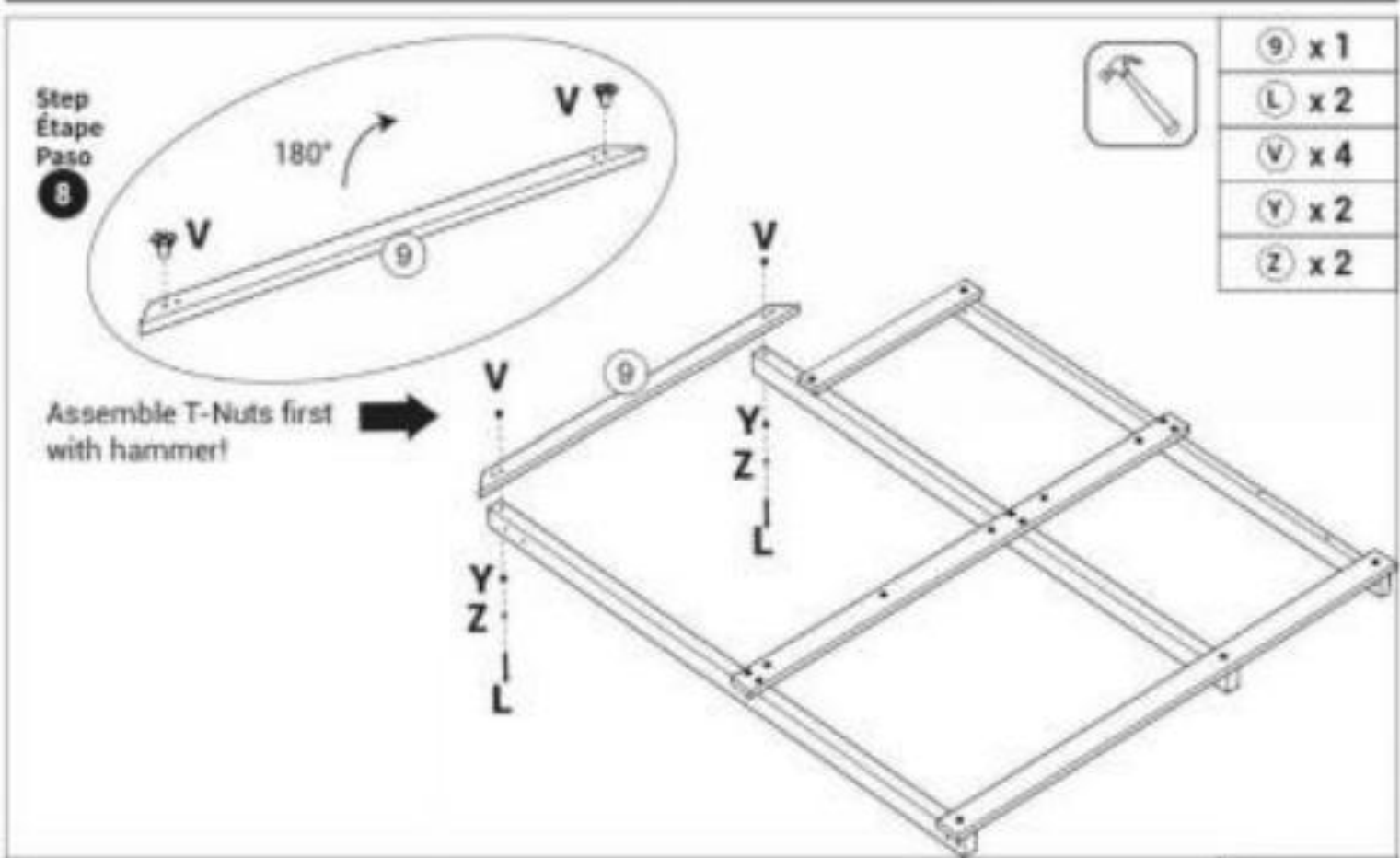
⑩ x1

① x2

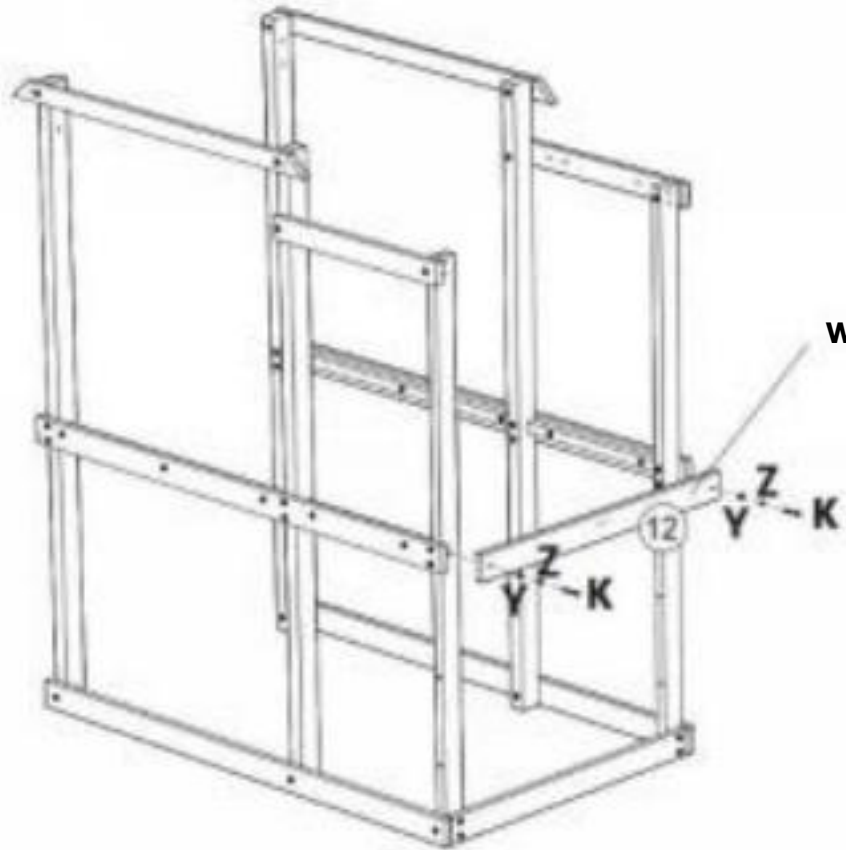
x2

x2

② x2

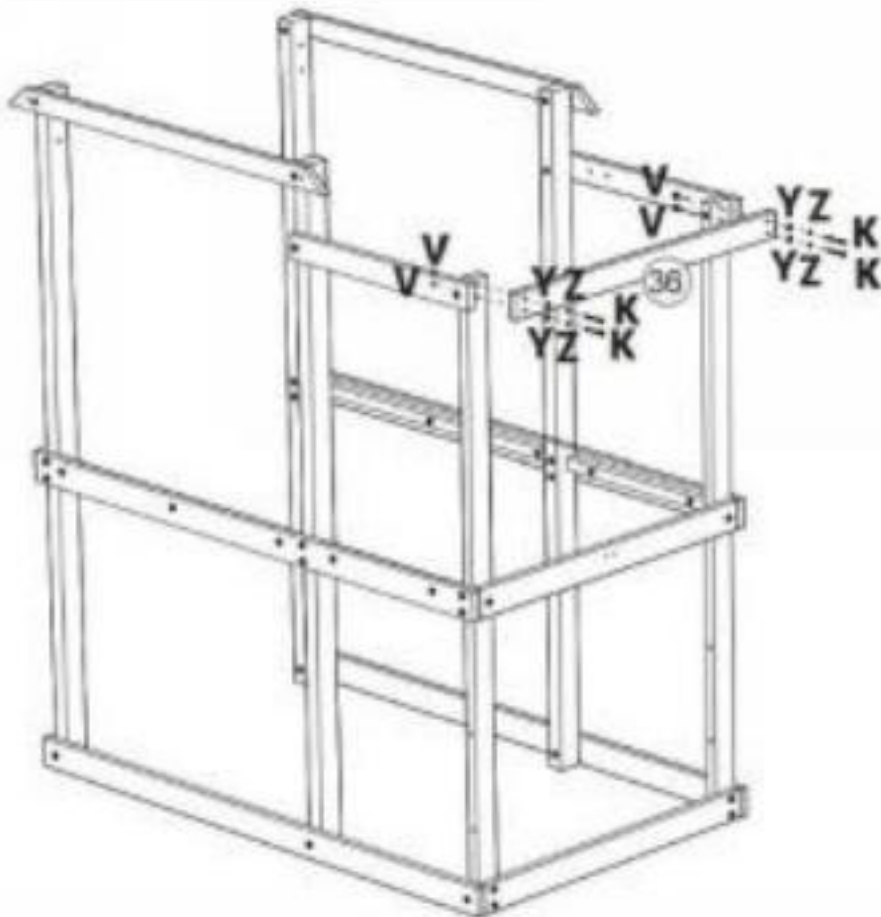


Step  
Etape  
Paso  
**10**



12	x 1
K	x 2
×	x 2
2	x 2

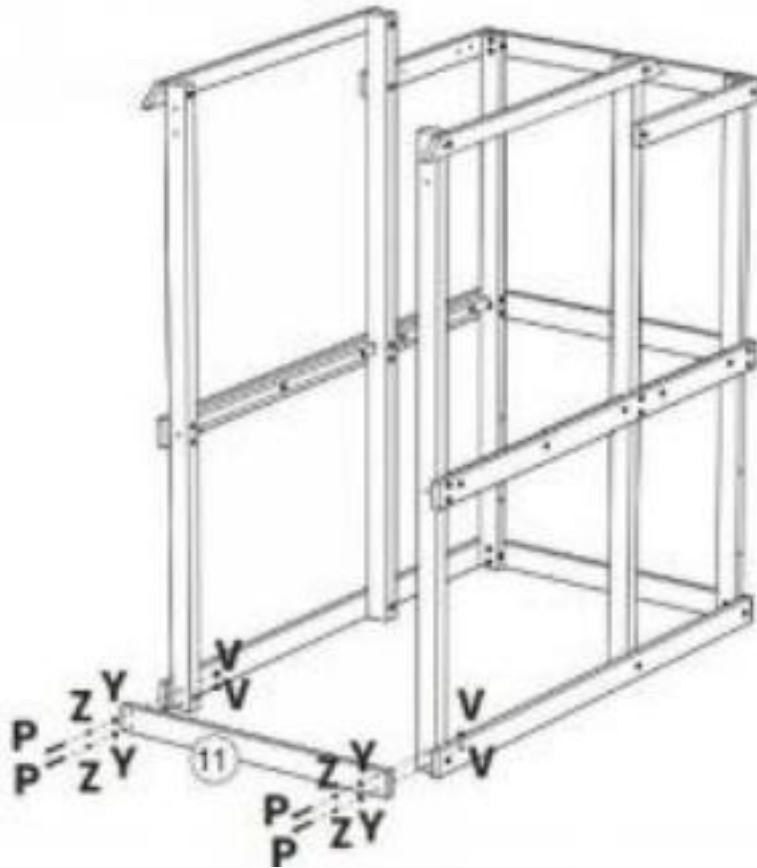
Step  
Etape  
Paso  
**11**



36	x 1
K	x 4
V	x 4
Y	x 4
Z	x 4

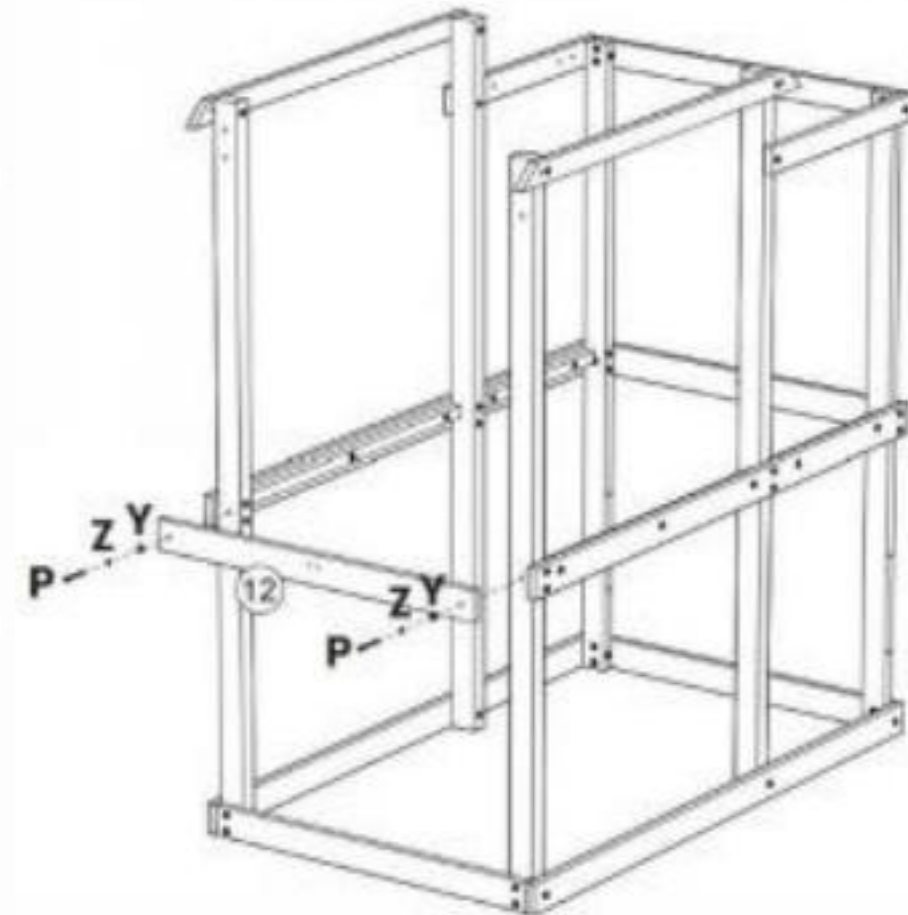


Step  
Etape  
Paso  
**12**



<b>11</b>	x 1
P	x 4
V	x 4
Y)	x 4
Z)	x 4

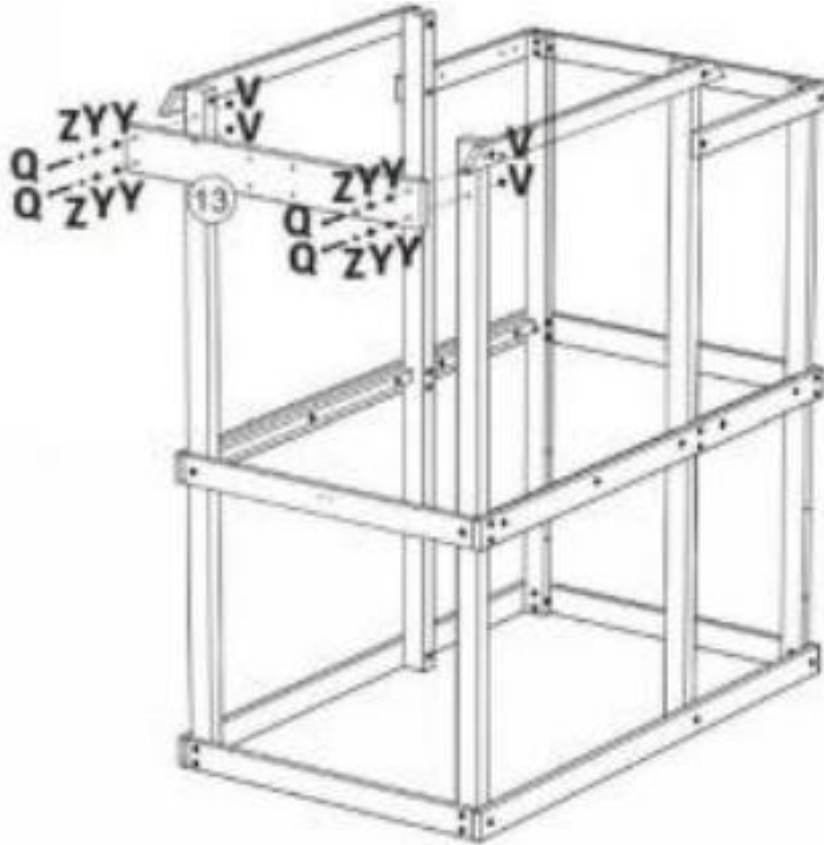
Step  
Etape  
Paso  
**13**



<b>12</b>	x 1
D	x 2
Y)	x 2
2)	x 2

Step  
Etape  
Paso

14



⑬ x1

@ x4

x4

x8

② x4

Step  
Etape  
Paso

15

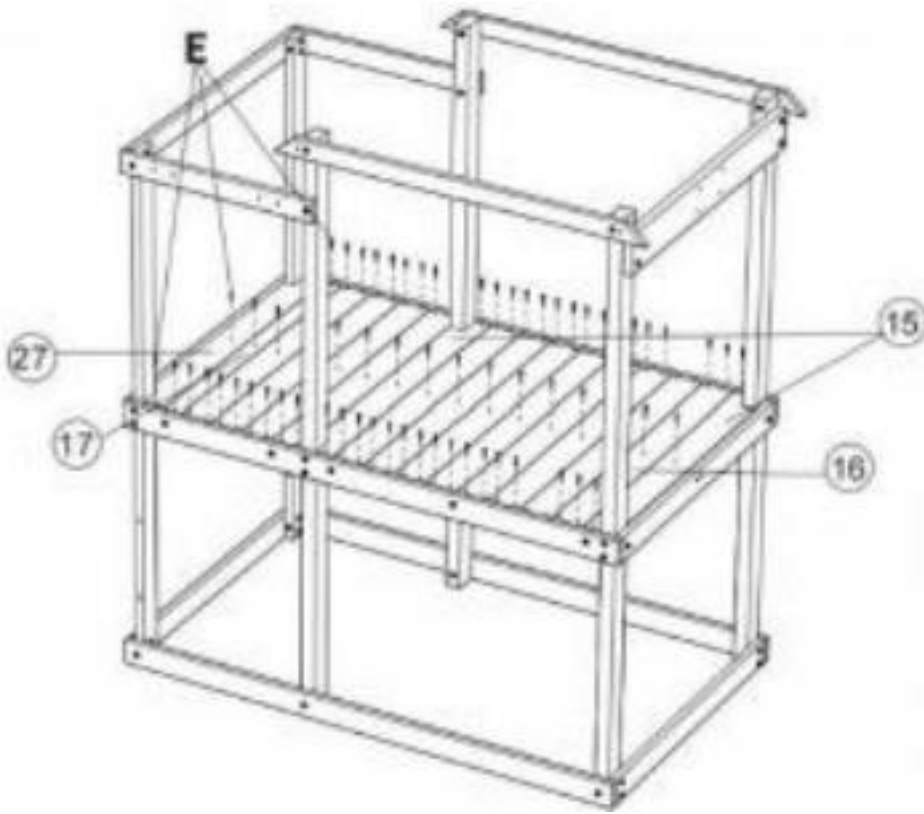


⑭ x1

Hx4

Step  
Etape  
Paso

16



5 x2

6 x12

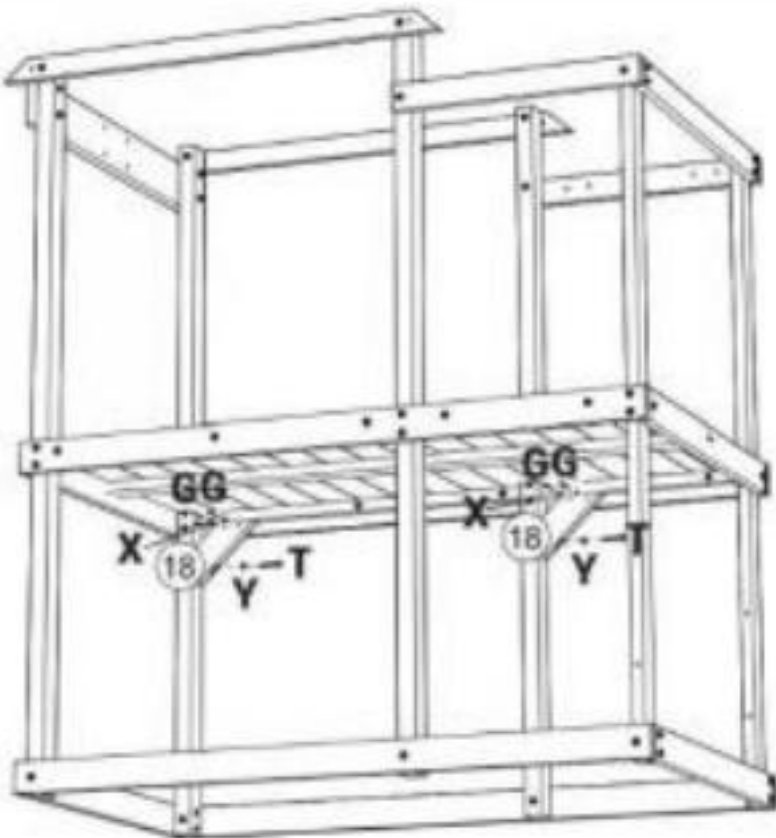
11 x1

27 x1

E x67

Step  
Etape  
Paso

17



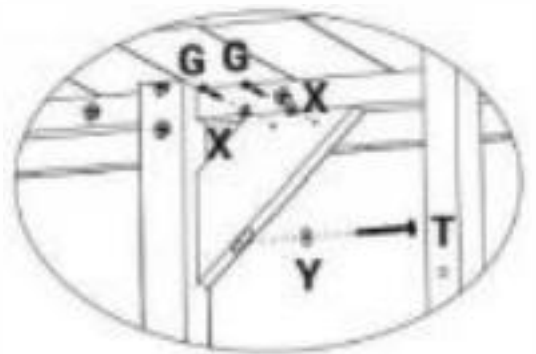
18x2

Gx4

Tx2

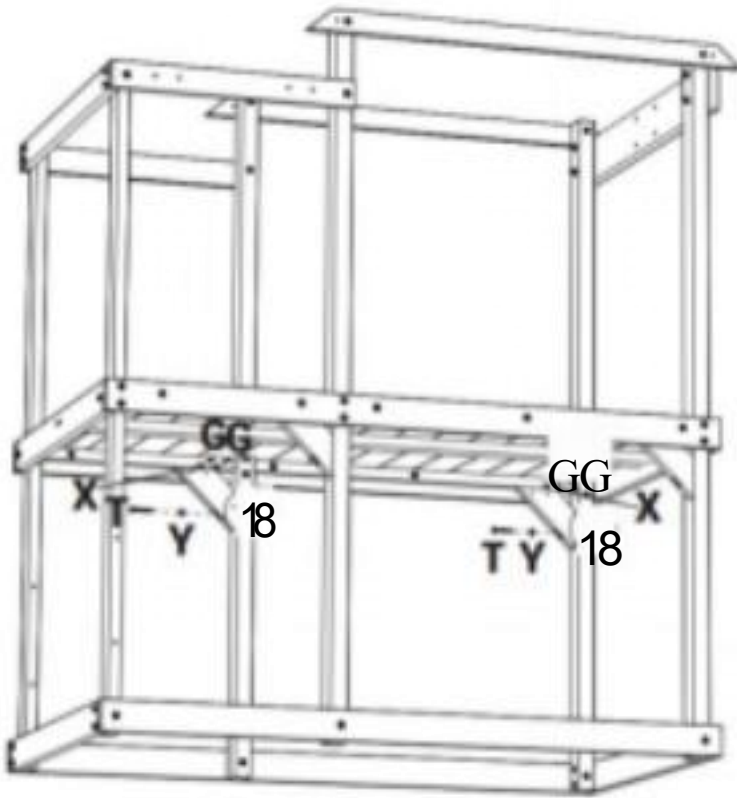
X x4

x2

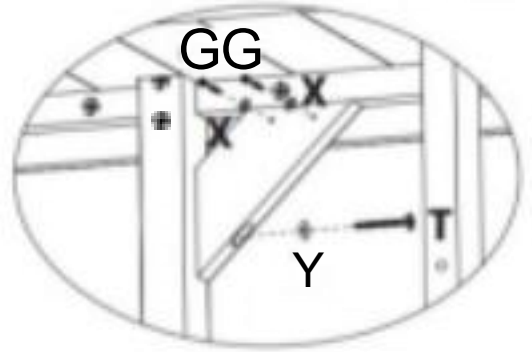


Step  
Etape  
Paso

18



18x2
Gx4
Tx2
X x4
x2

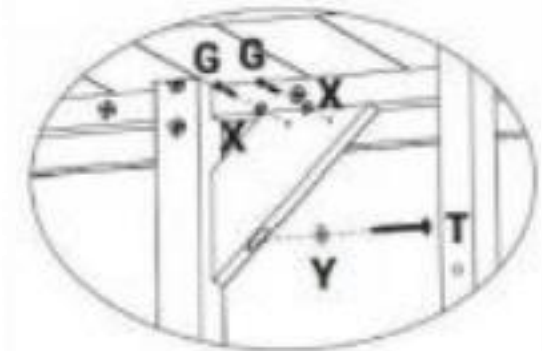


Step  
Etape  
Paso

19

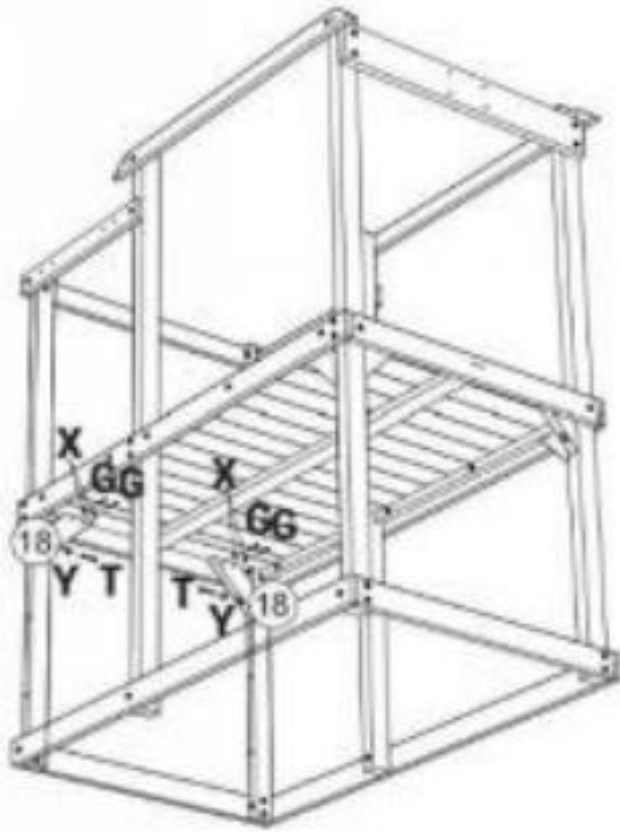


18x2
Gx4
Tx2
X x4
Yx2



Step  
Etape  
Paso

20



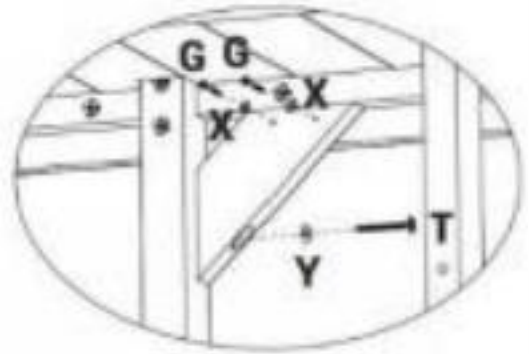
18 x2

Gx4

Tx2

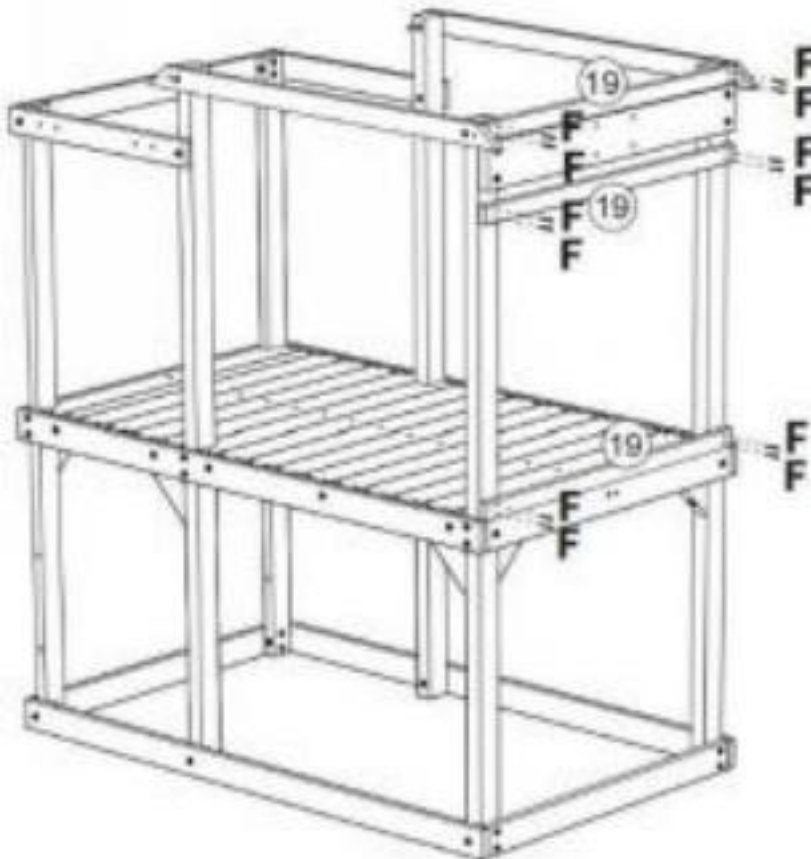
× x4

Vx2



Step  
Etape  
Paso

21



19 x3

F x12

Step  
Étape  
Paso

22

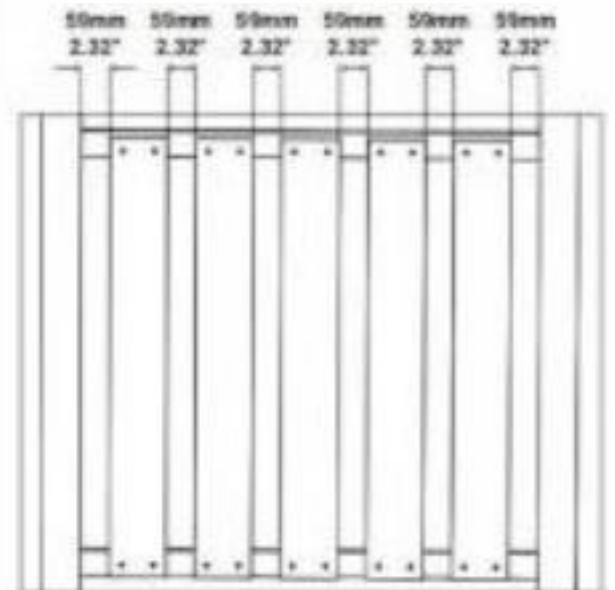
x2  
F x8



Step  
Étape  
Paso

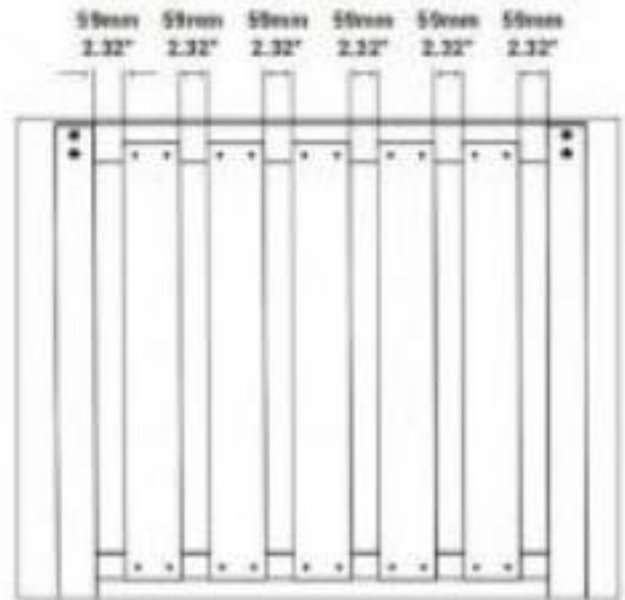
23

20x5  
E x20



20 x5  
E x20

Step  
Étape  
Paso  
24



Step  
Étape  
Paso  
25

20 x1  
F x1  
x3



# 92009

Step  
Etape  
Paso

26



22 x1

23 x1

F x4

H) x 3

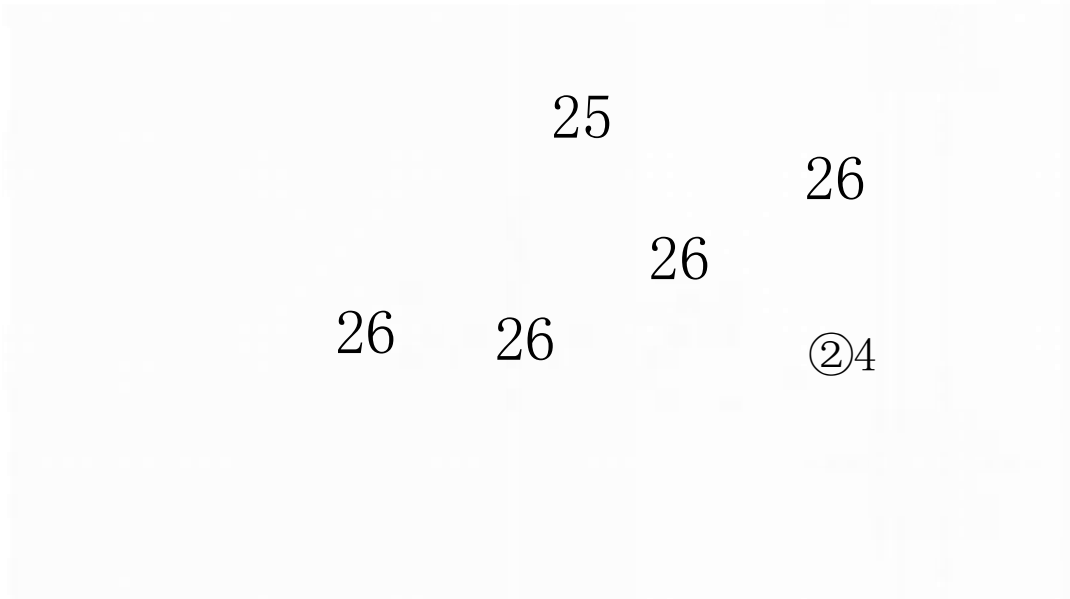
Step  
Etape  
Paso

24 x1

25 x1

26 x4

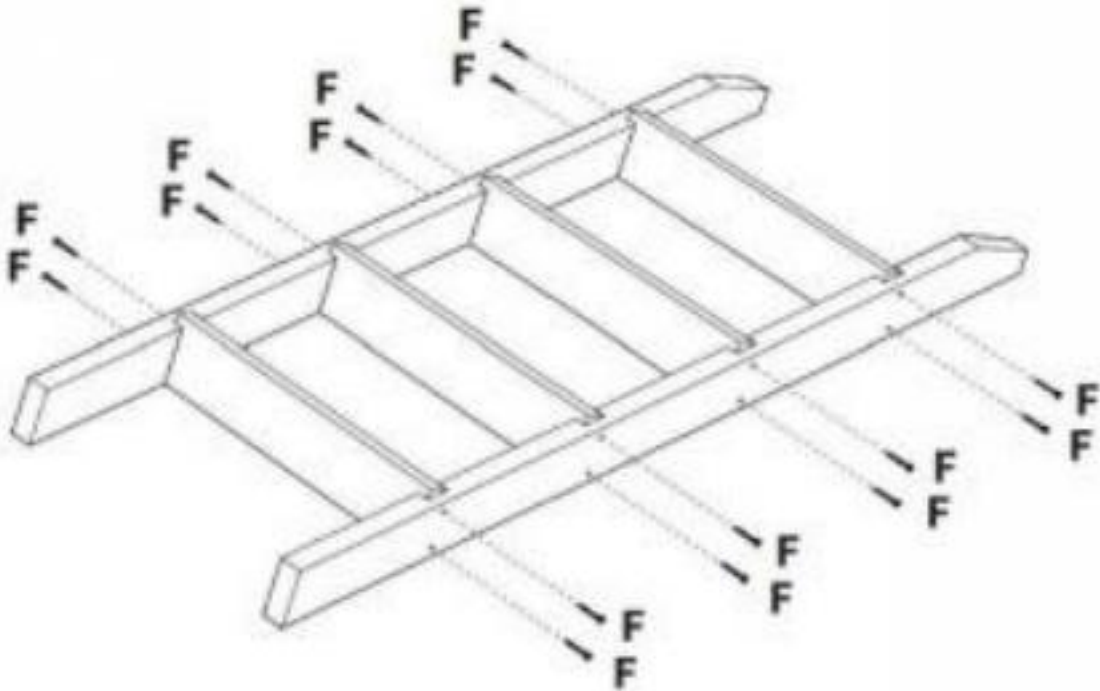
27



F x16

Step  
Etape  
Paso

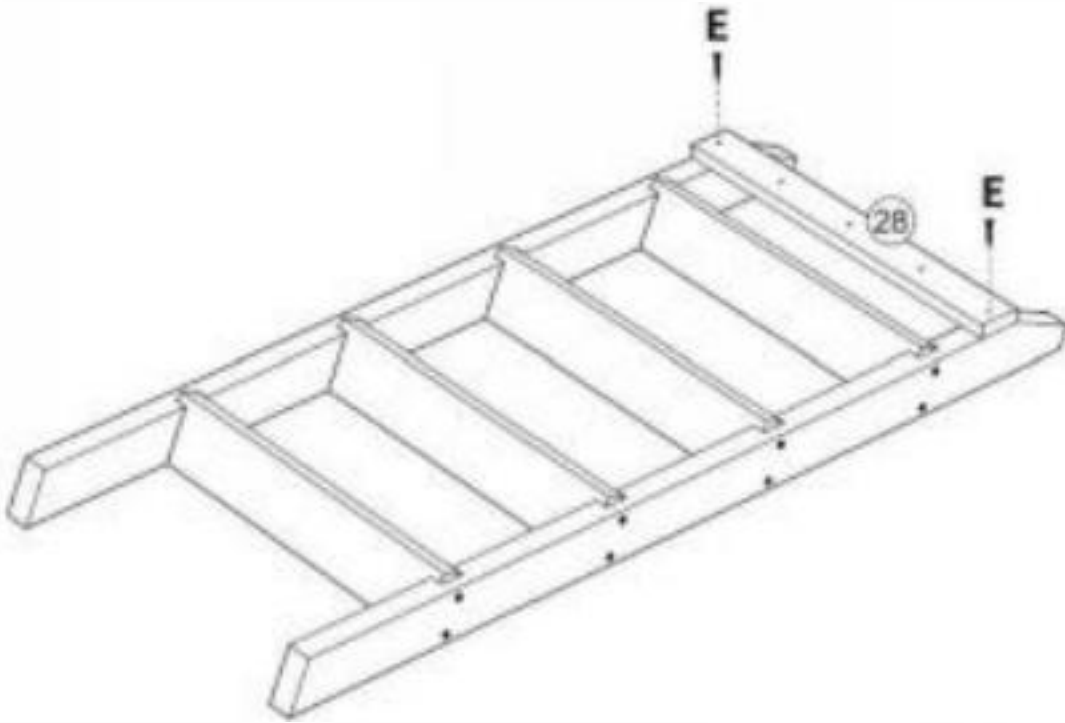
28



Step  
Etape  
Paso

29

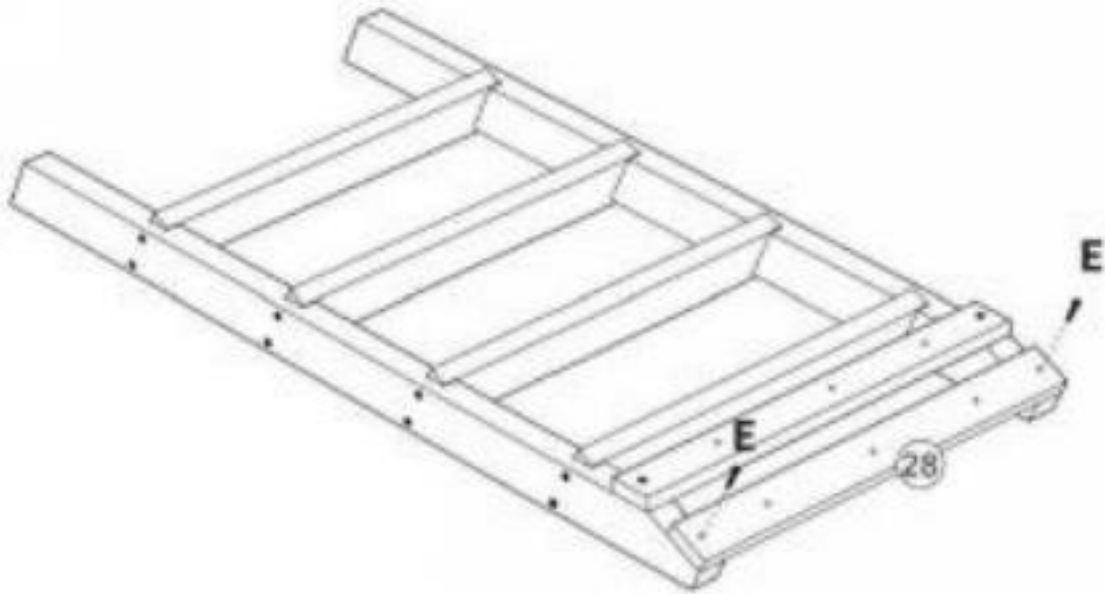
28x1  
E x2



28x1  
E x2

Step  
Etape  
Paso

30



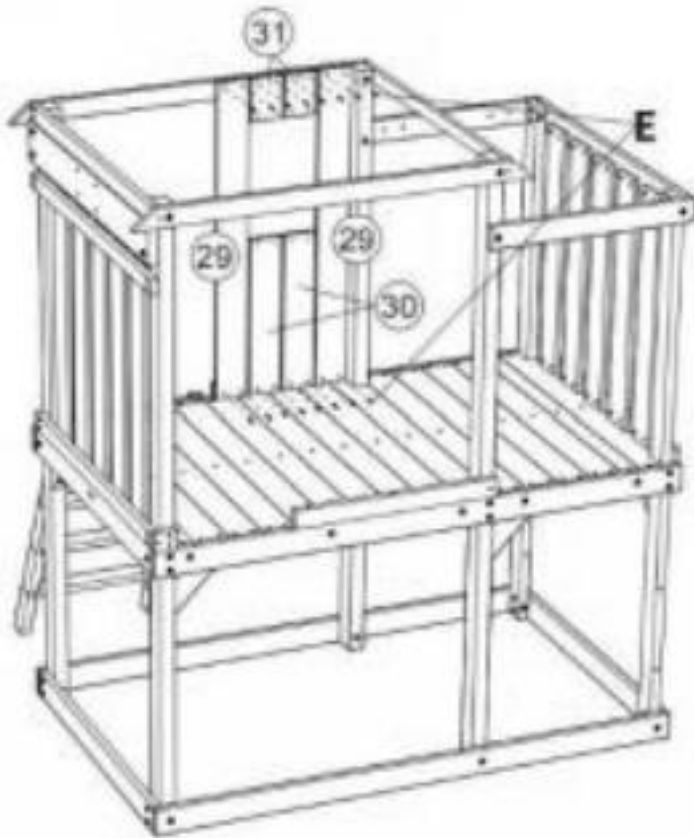
E x3

Step  
Etape  
Paso

31

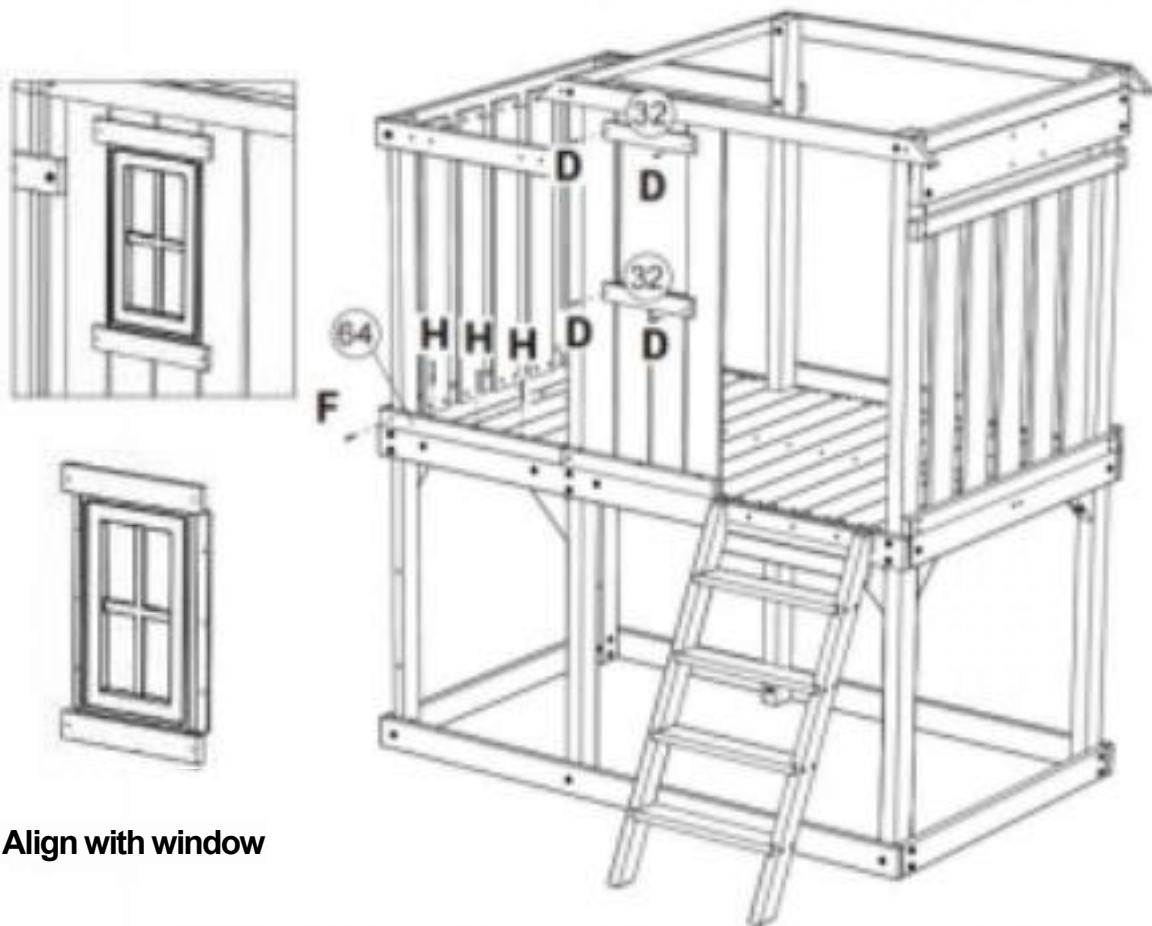


Step  
Etape  
Paso  
**32**



29x2
30 x2
31 x2
Ex16

Step  
Etape  
Paso  
**33**



32 x2
64 x1
Dx4
Fx1
x3

**Align with window**

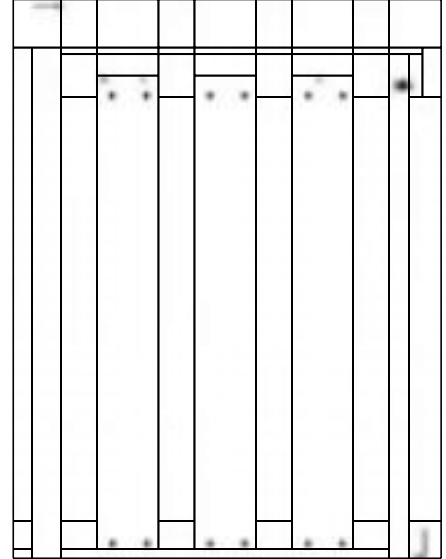


Step  
Etape  
Paso  
34



20x3
Dx8
E x12

69.5mm 69.5mm 69.5mm 69.5mm  
2.73" 2.73" 2.73" 2.73"

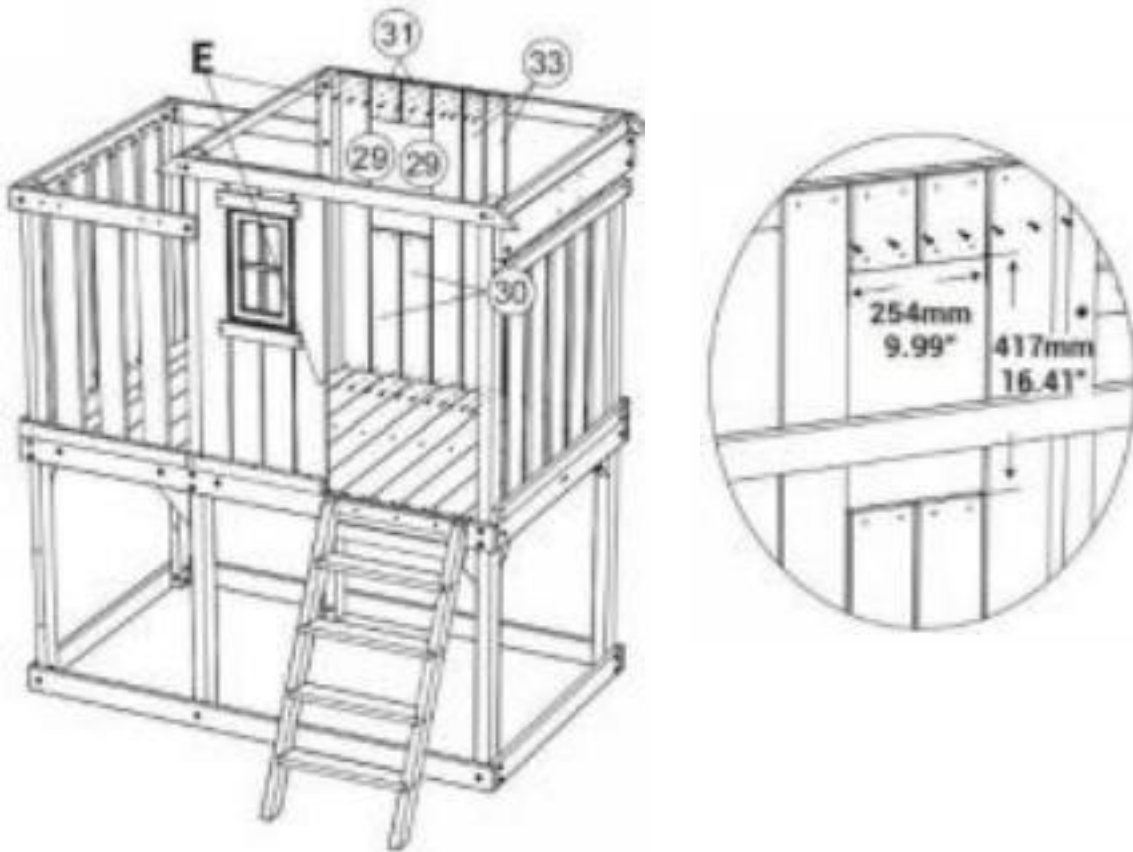


Step  
Etape  
Paso  
35



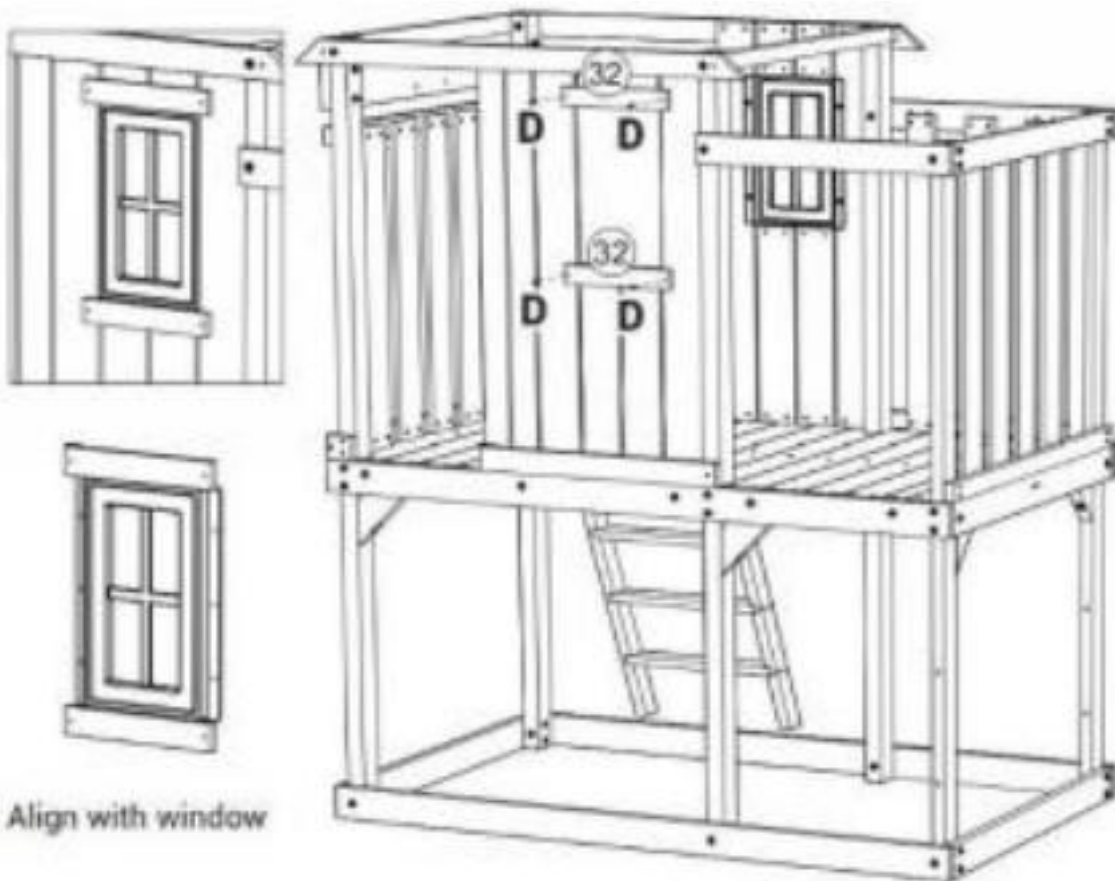
56 x1
A x6

Step  
Etape  
Paso  
36



29x2
30 x2
31x2
33 x2
Ex24

Step  
Etape  
Paso  
37



32 x2
Dx4



D x8

Step  
Etape  
Paso  
38



Step  
Etape  
Paso  
39

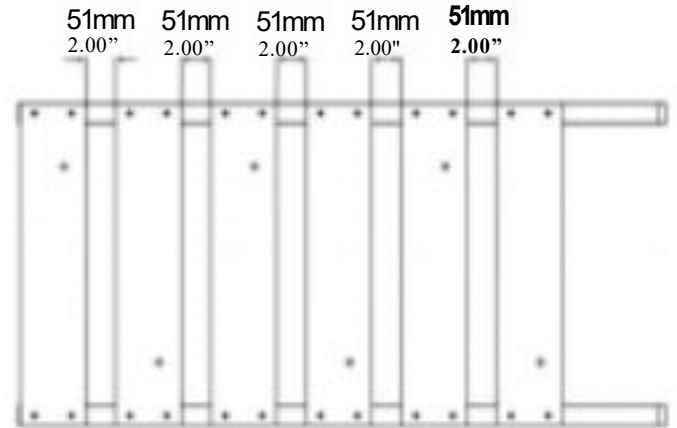
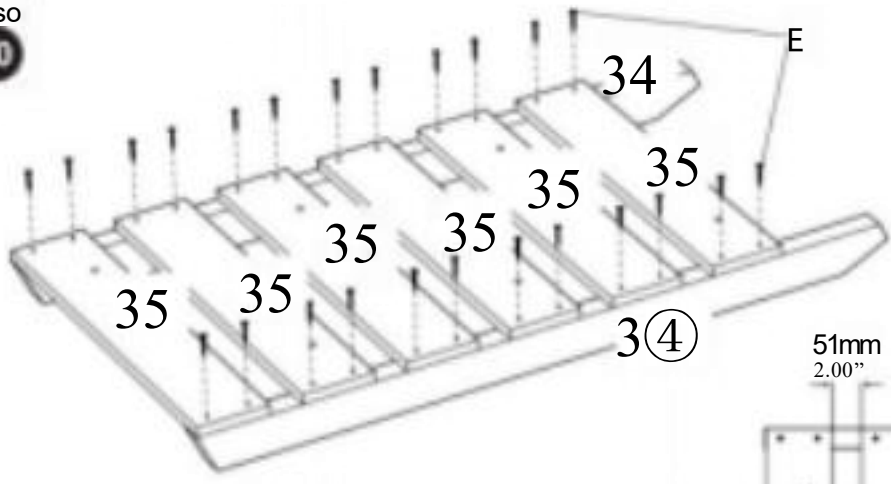
56 x 1  
A x 6



Step  
Etape  
Paso

40

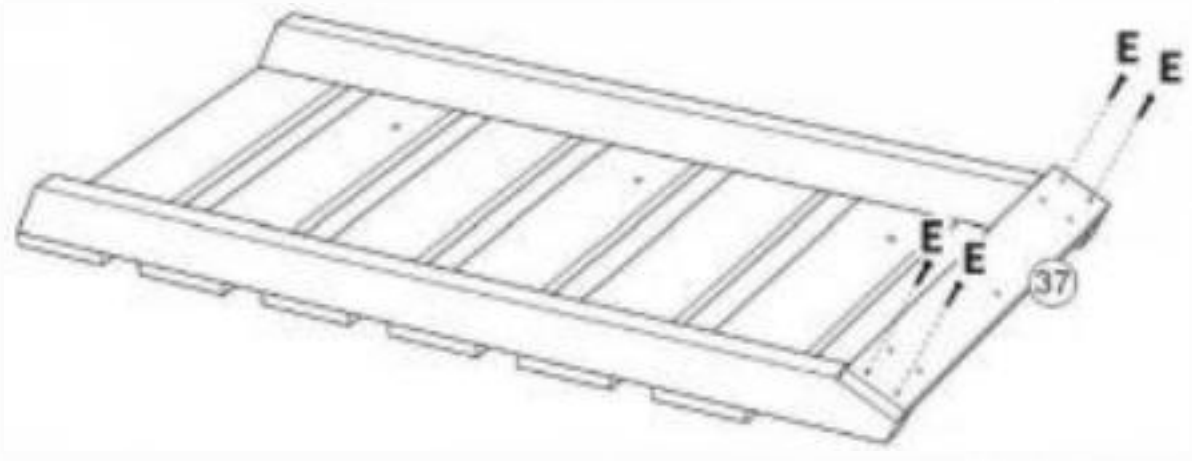
34 x2
35 x6
E x24



Step  
Etape  
Paso

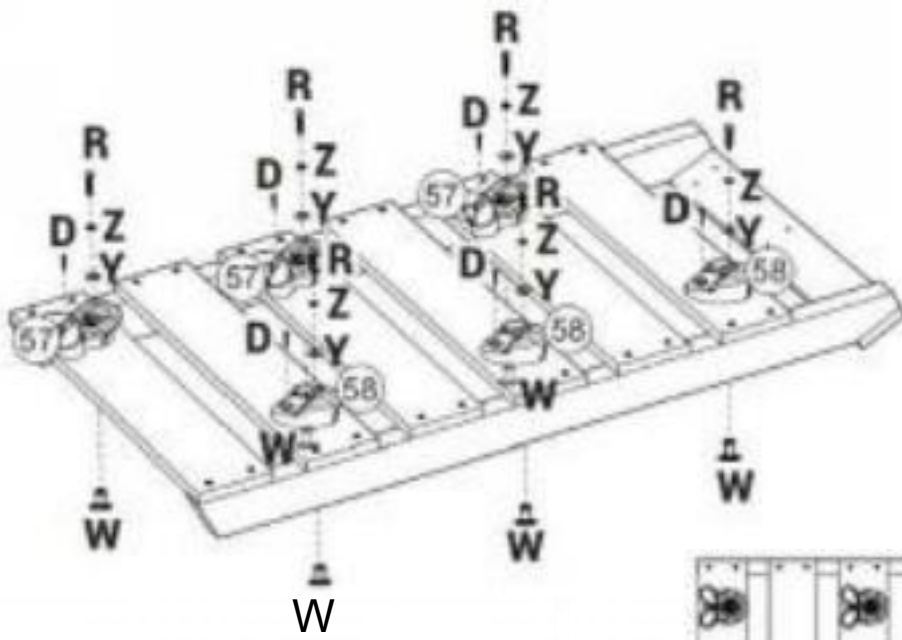
41

37 x1
E x4

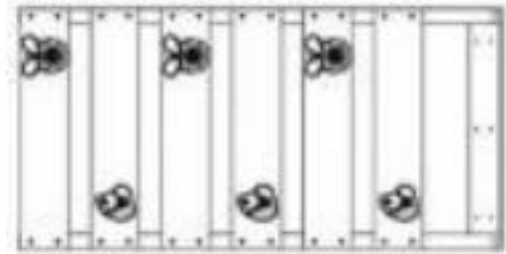


Step  
Etape  
Paso

42



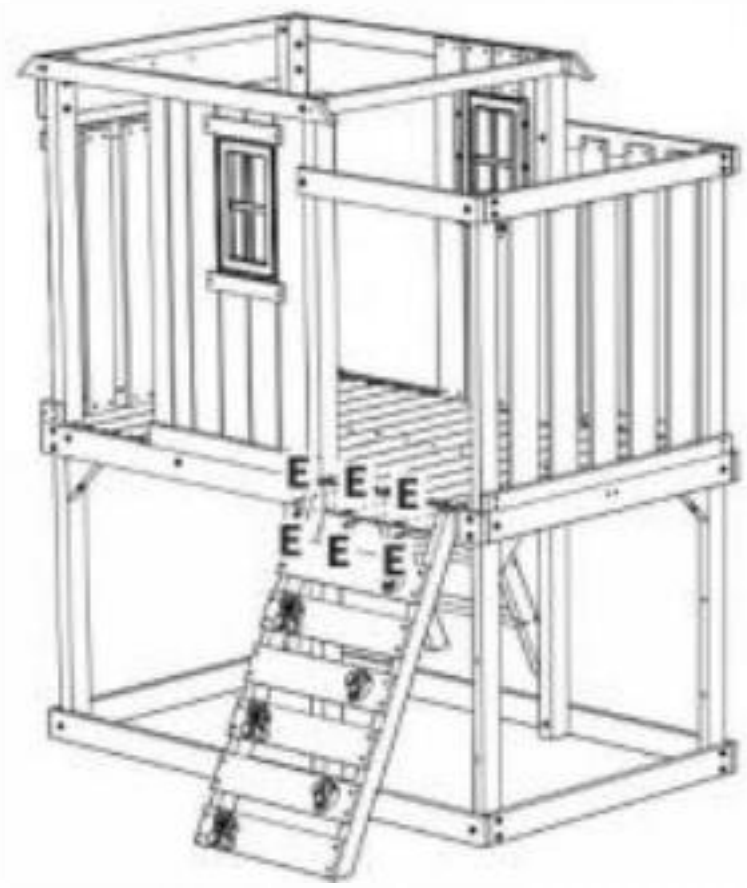
57 x3
58x3
D x 6
R) X6
W x 6
Y x 6
Z x6



E x6

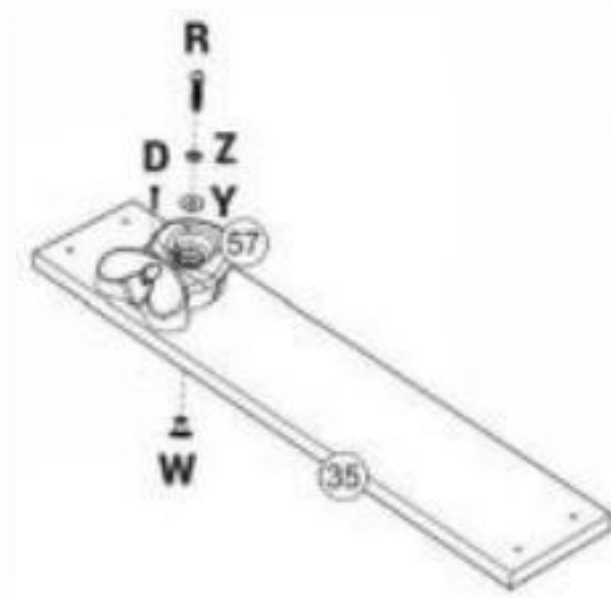
Step  
Etape  
Paso

43



Step  
Etape  
Paso

44



35 x1

57 x1

D x1

B x1

W x1

Y x1

② x1

Step  
Etape  
Paso

45



E x4

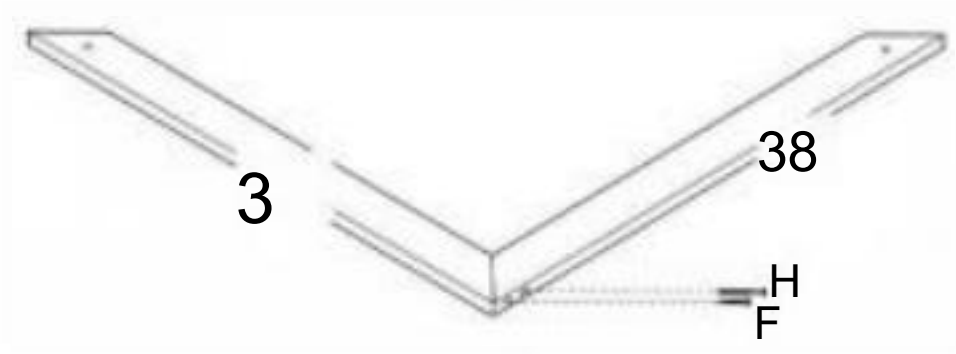
Step  
Etape  
Paso  
46 x2

38 x1

39 x1

F x1

H x1

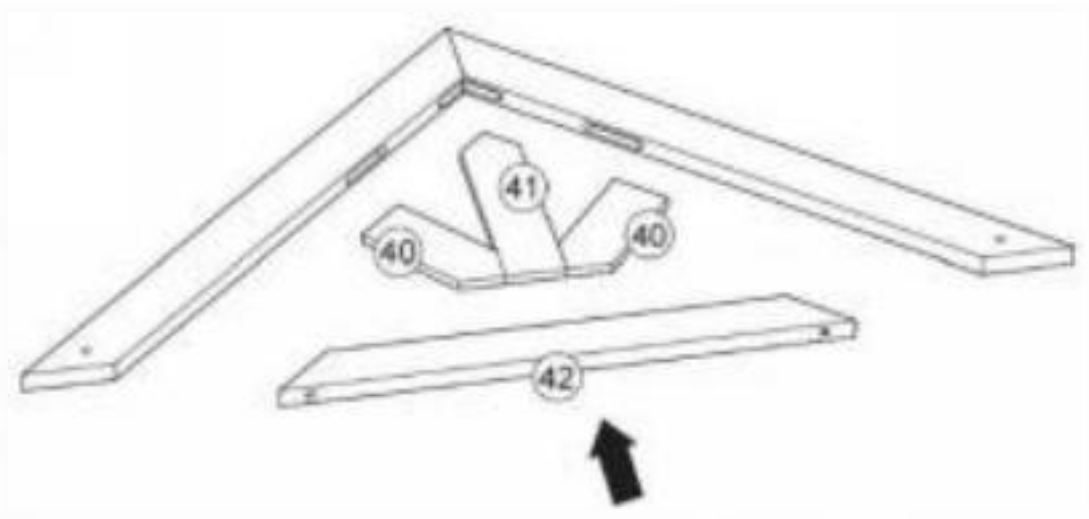


Step  
Etape  
Paso  
47 x2

40 x2

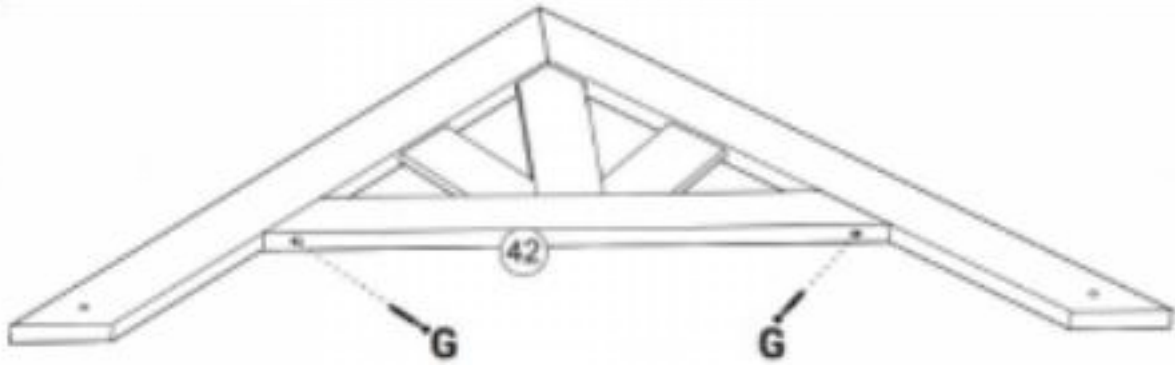
4 x1

42 x1



Gx2

Step  
Étape  
Paso  
48 x2



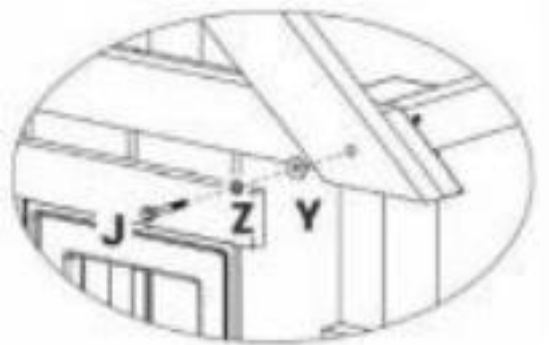
Step  
Étape  
Paso

49



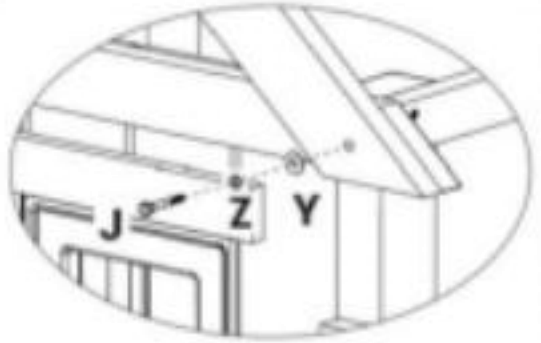
① x2

x2  
② x2



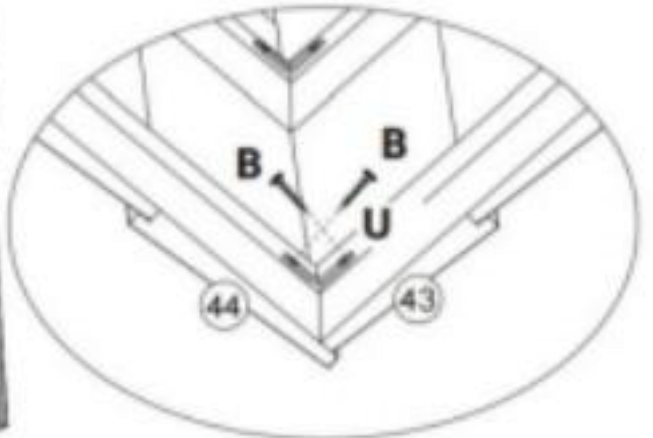
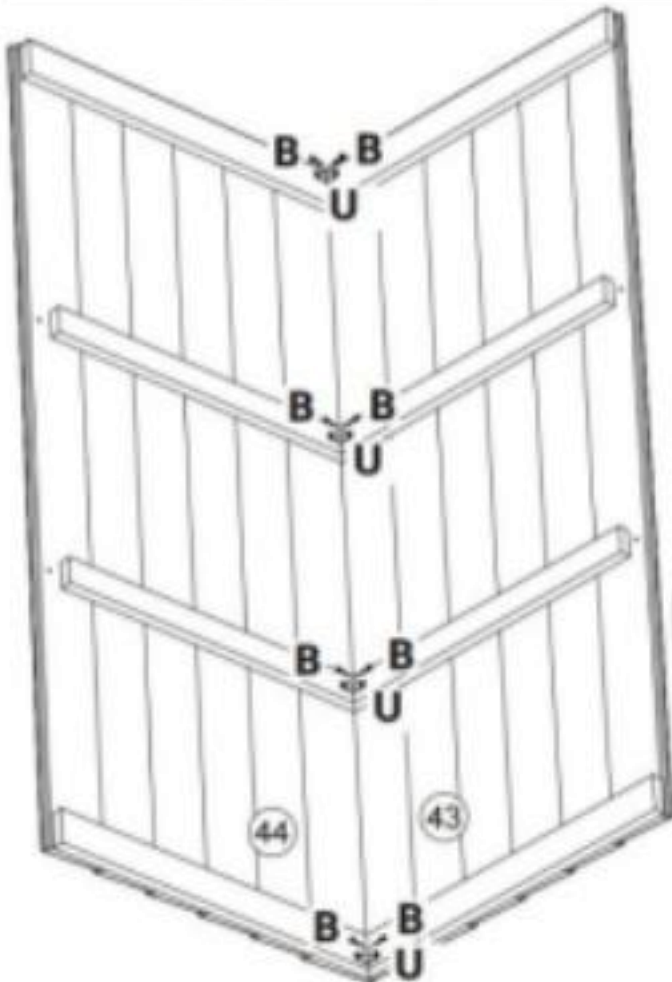
Step  
Etape  
Paso  
50

- ① x2
- x2
- ② x2



Step  
Etape  
Paso  
51

- ④3 x 1
- ④4 x 1
- ⑧ x 8
- ①U x 4



Step  
Etape  
Paso

52



F x8

Step  
Etape  
Paso

53



45 x1

Cx2

F x4



Step  
Etape  
Paso

54



45 x1

C x2

F x4

Step  
Etape  
Paso

55



46 x2

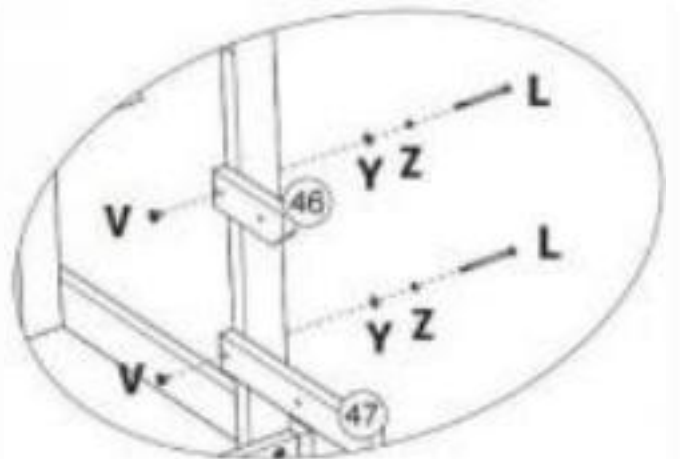
47 x2

x4

x4

x4

② x4



Step  
Étape  
Paso

56



48 x 2

J x 4

V x 4

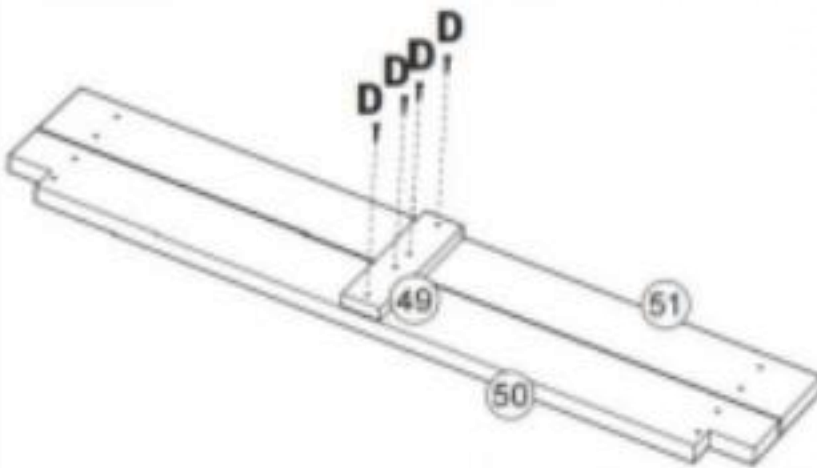
Y x 4

Z x 4



Step  
Étape  
Paso

57



49 x 1

50 x 1

51 x 1

D x 4



Step  
Etape  
Paso

58

52x1  
F x12



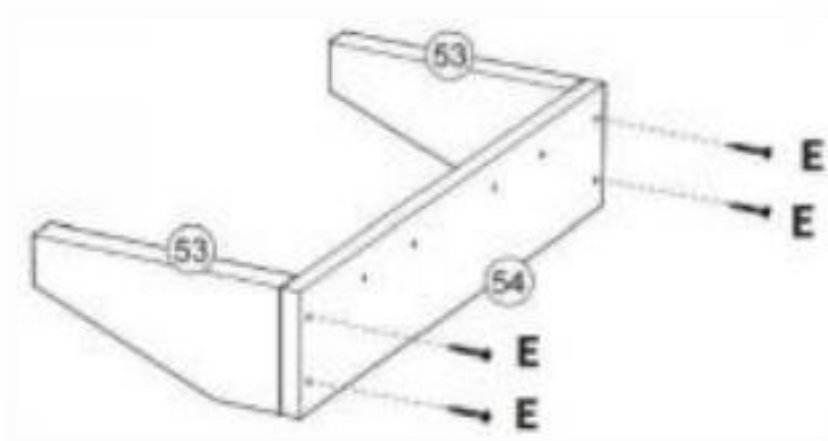
Step  
Etape  
Paso

59

53 x 2

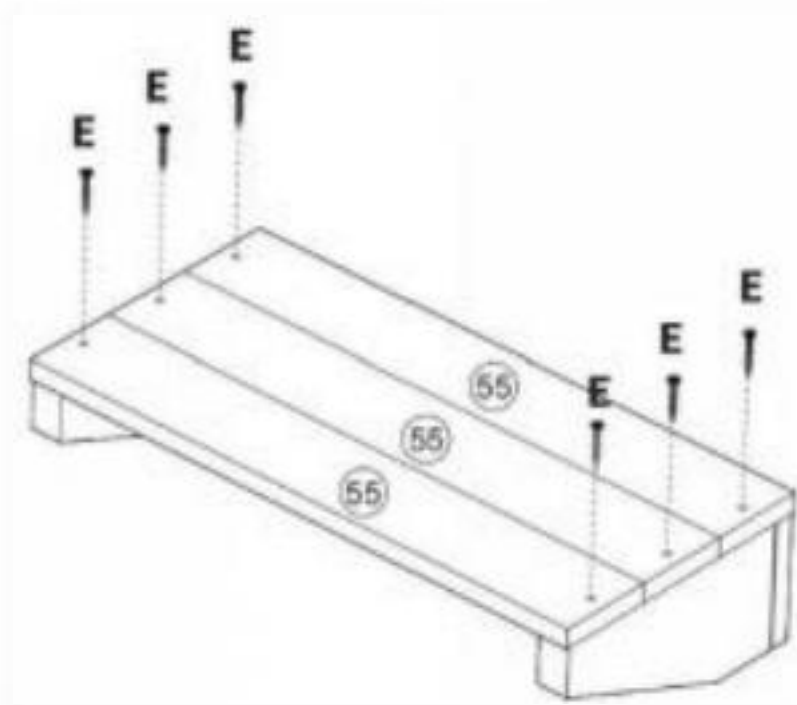
54 x 1

E x 4



Step  
Etape  
Paso

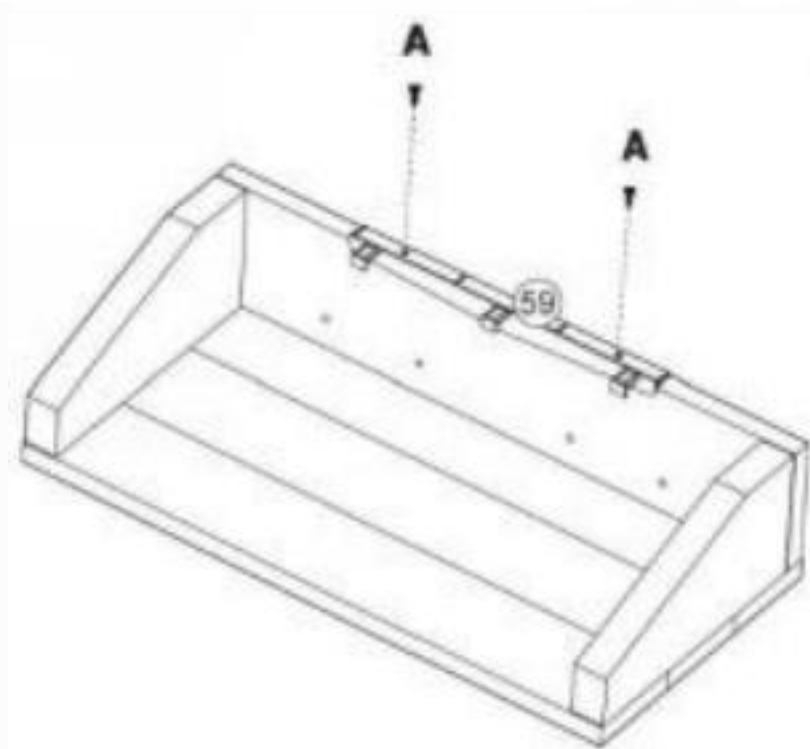
60



55 x3  
E x6

Step  
Etape  
Paso

61



59 x1  
A x2

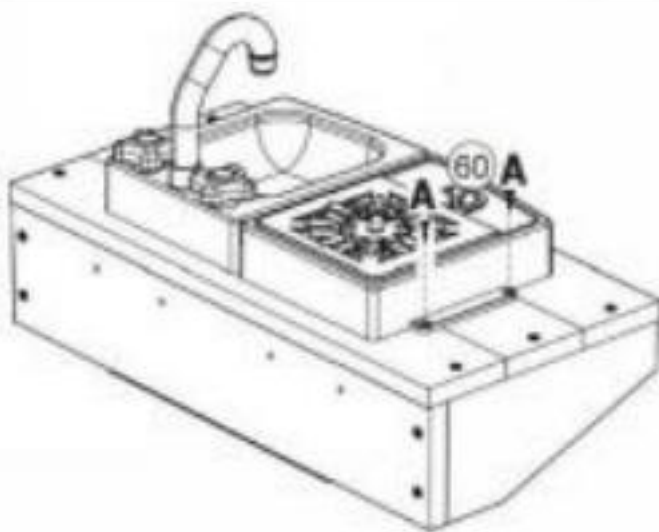
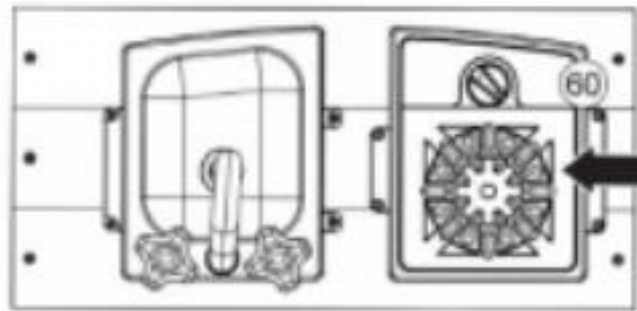
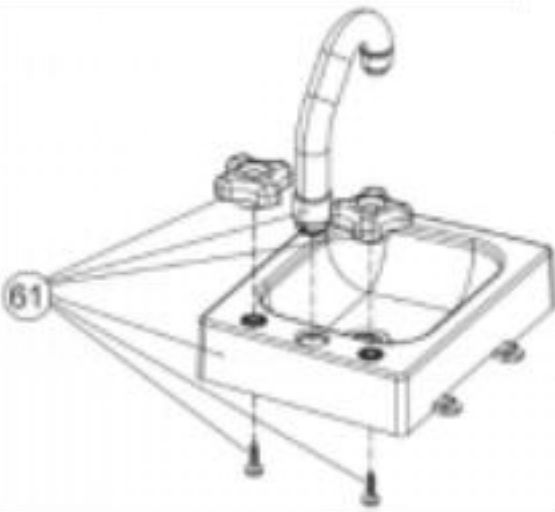
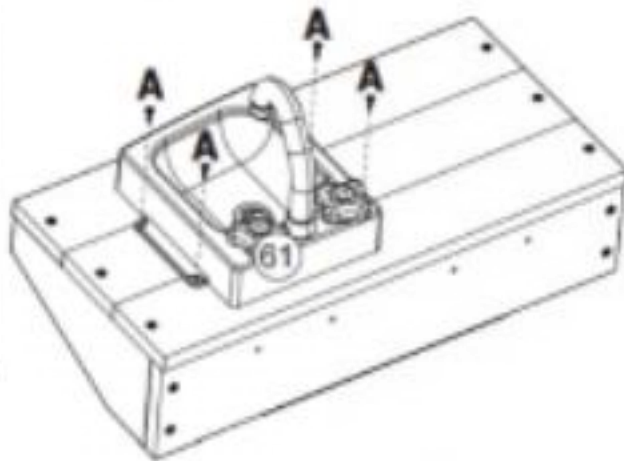
Step  
Etape  
Paso

62

60x1

6 x1

A x6



Step  
Étape  
Paso  
63



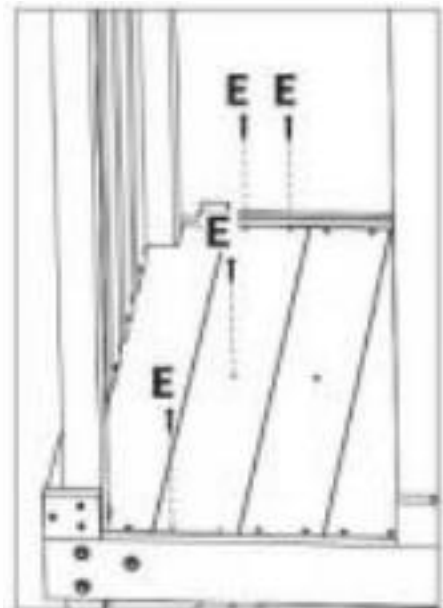
E x4



Step  
Étape  
Paso  
64



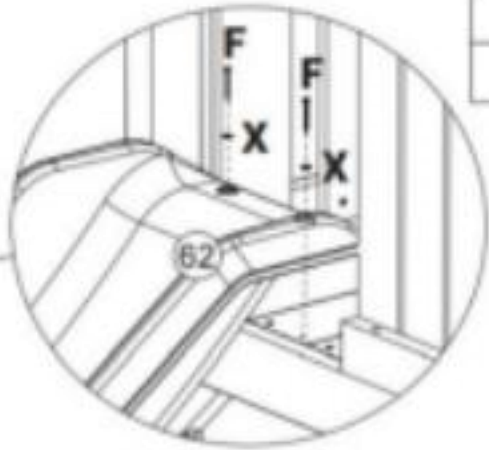
E x4



Step  
Étape  
Paso  
**65**



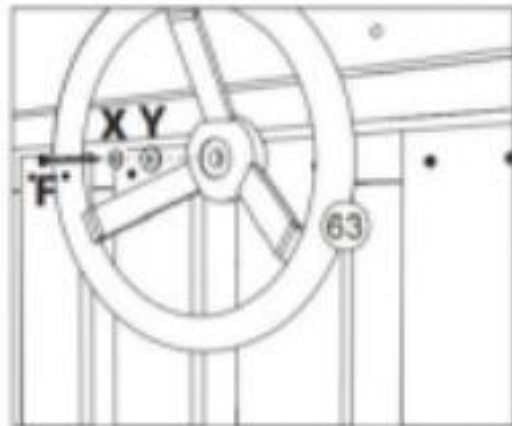
62 x1
F x2
× x2



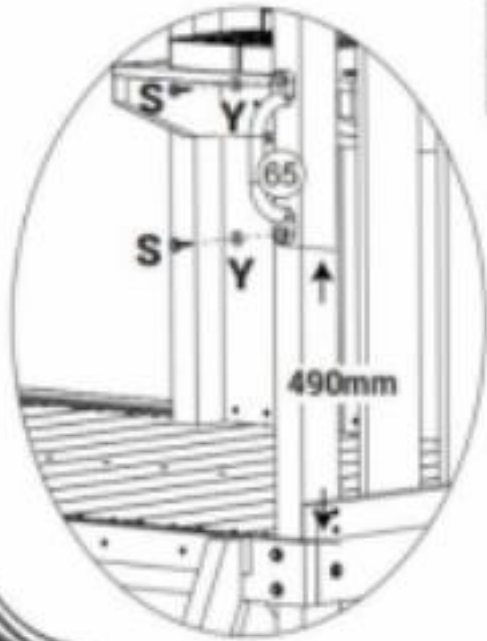
Step  
Étape  
Paso  
**66**



63 x1
F x1
× x1
Yx1

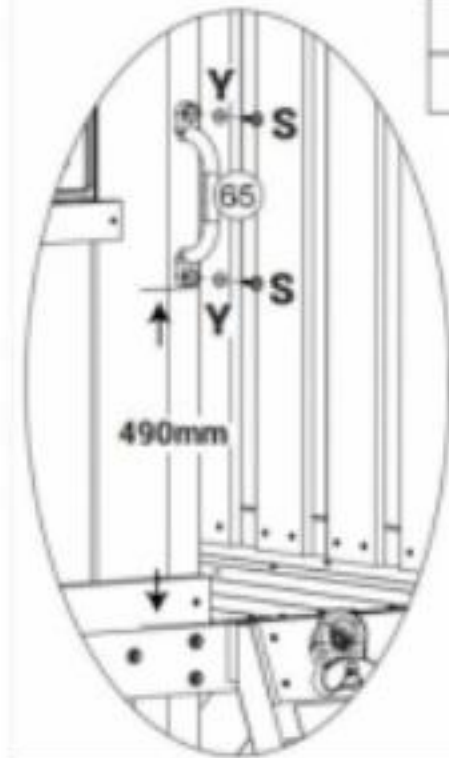


Step  
Étape  
Paso  
**67**



65 x1  
S x2  
x2

Step  
Étape  
Paso  
**68**



65 x1  
S x2  
x2

Step  
Étape  
Paso

69

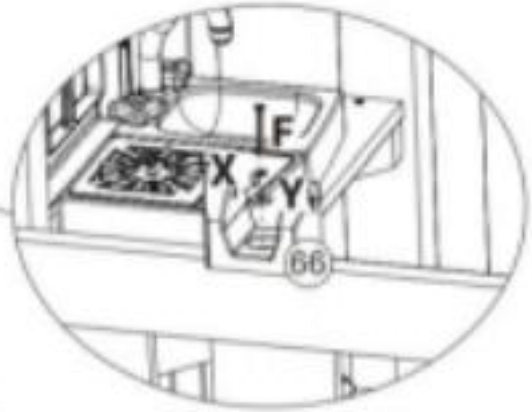


66 x1

F x1

x x1

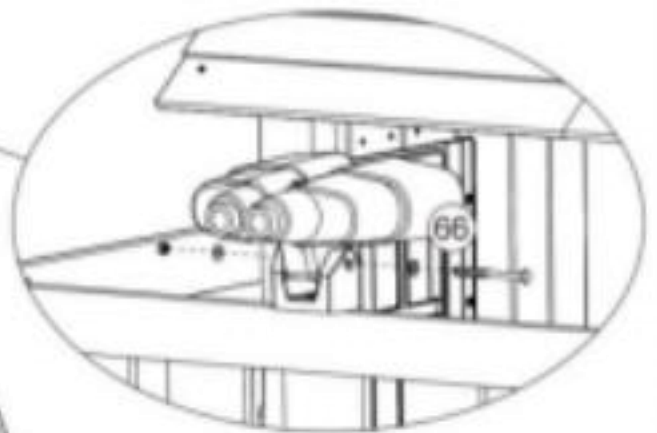
x1



66 x1

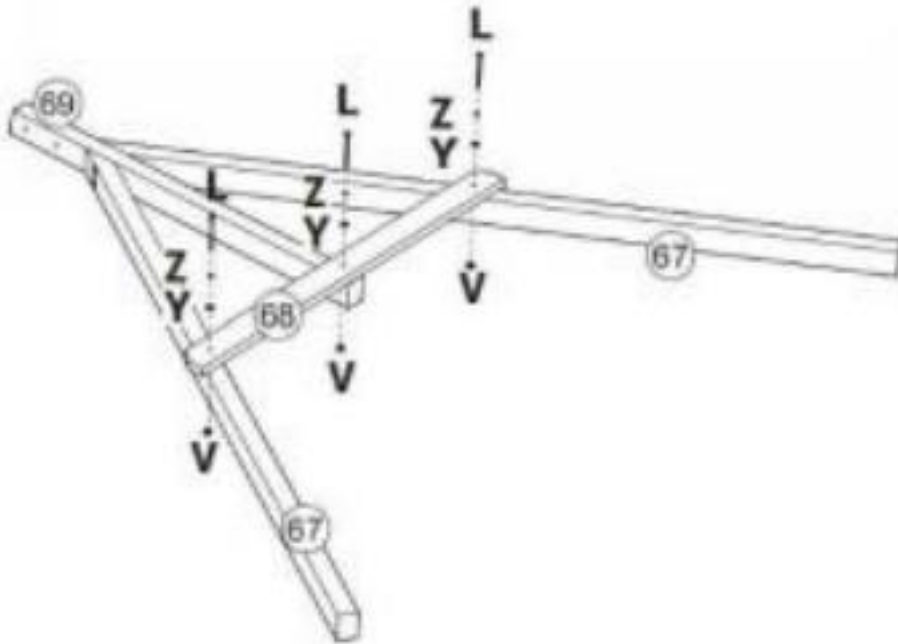
Step  
Étape  
Paso

70



Step  
Etape  
Paso

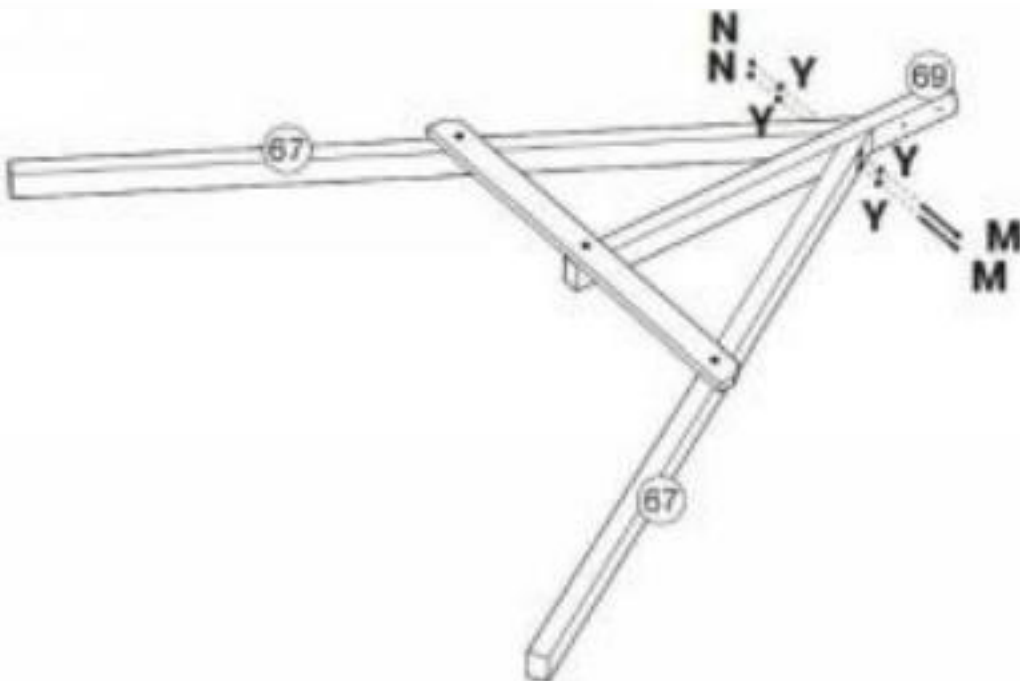
71



67	x 2
68	x 1
69	x 1
L	x 3
V	x 3
Y	x 3
Z	x 3

Step  
Etape  
Paso

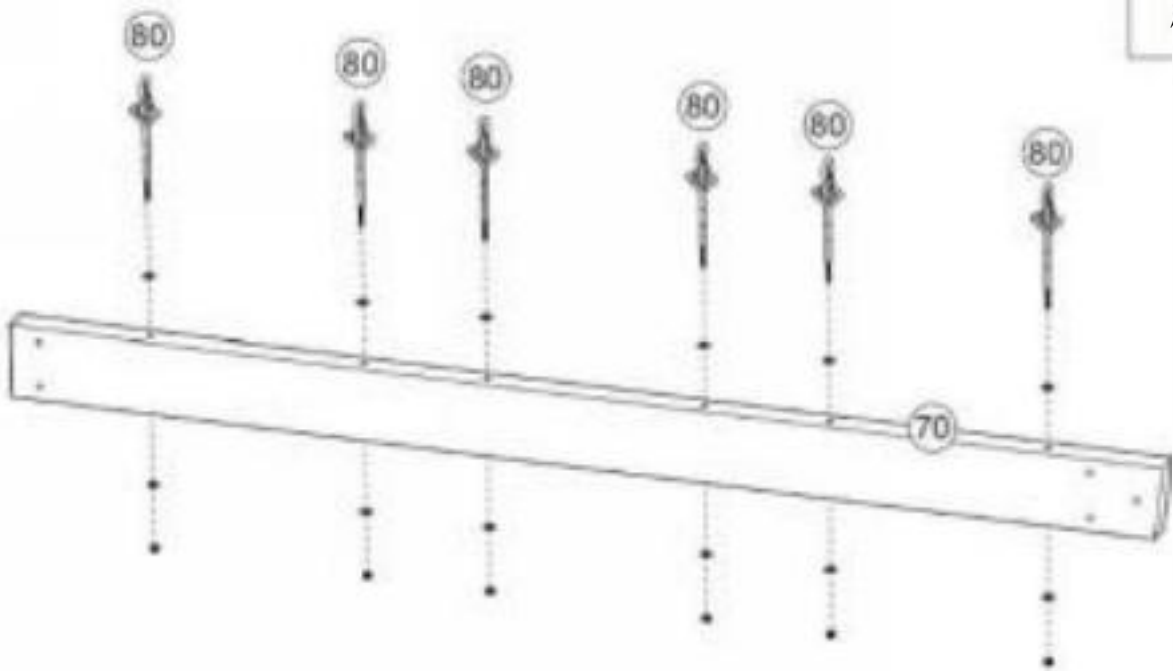
72



M	x 2
	x 4
N)	x 2

Step  
Etape  
Paso

73

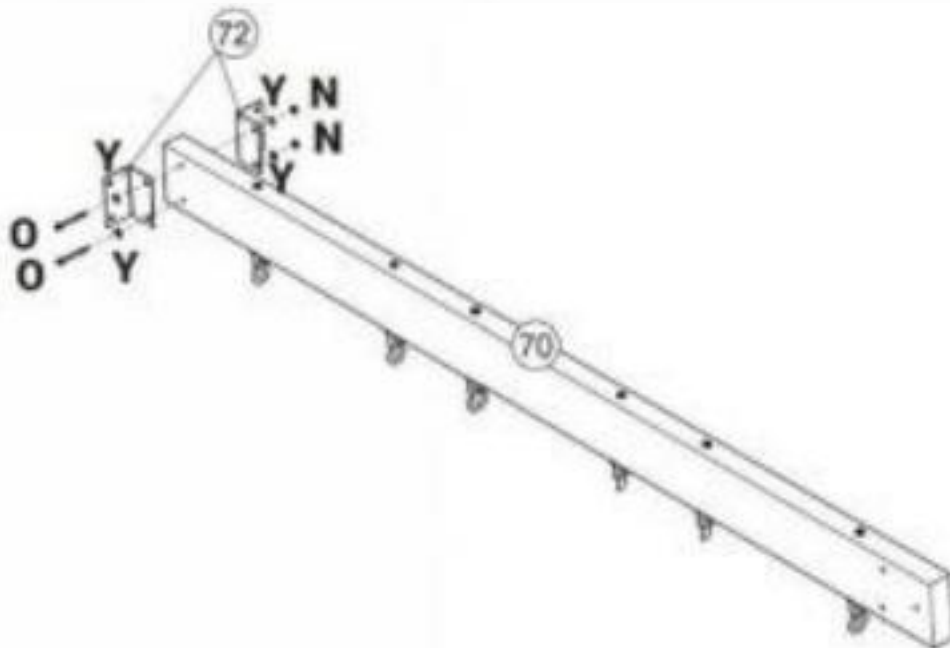


80 x6

70 x 1

Step  
Etape  
Paso

74



72 x2

O x2

Y x4

N x2

Step  
Etape  
Paso

75

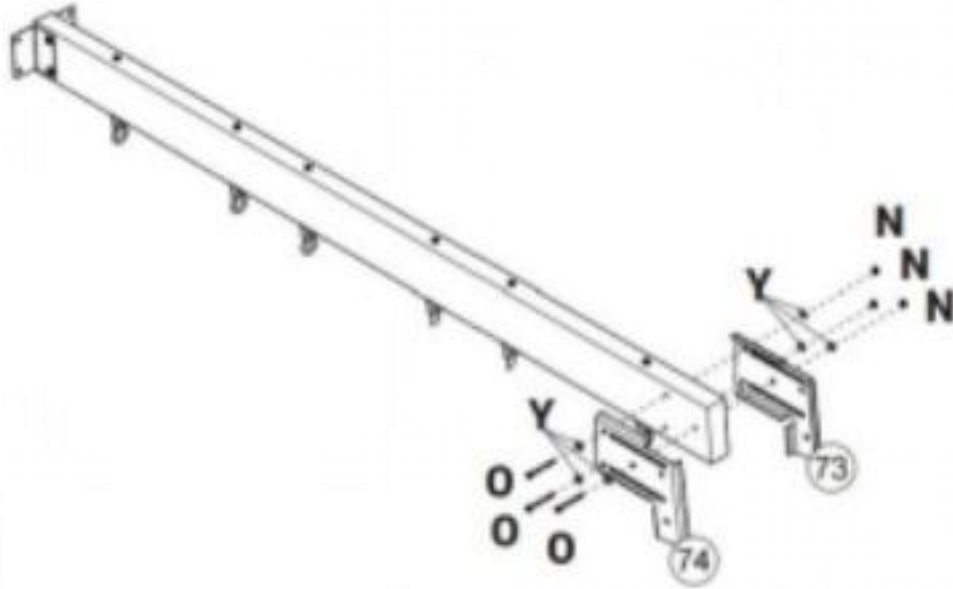
3 x1

4 x1

⊙ x3

x6

Nx3



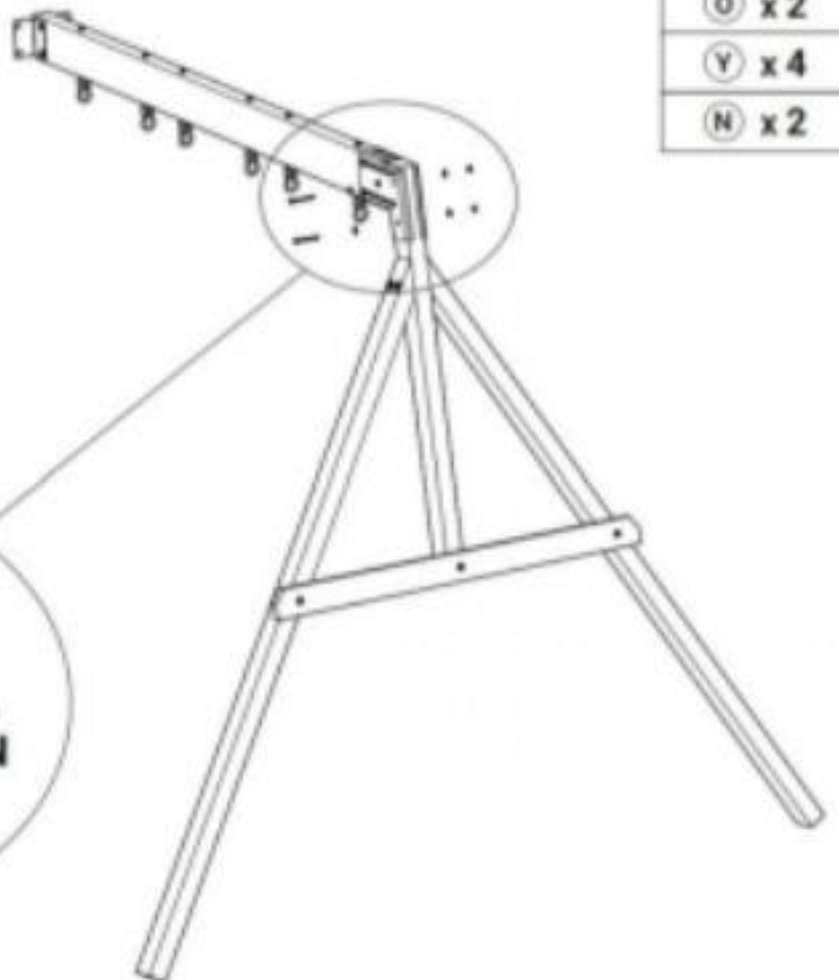
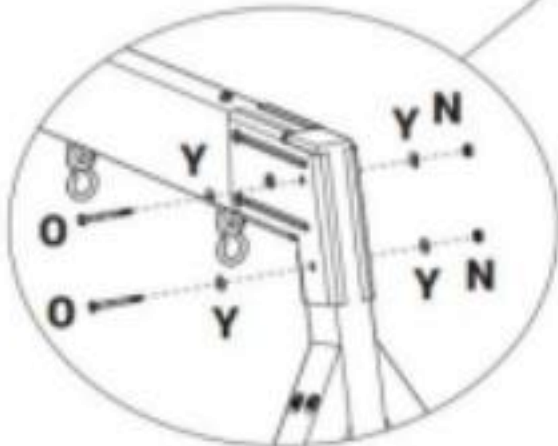
Step  
Etape  
Paso

76

⊙ x2

Y x4

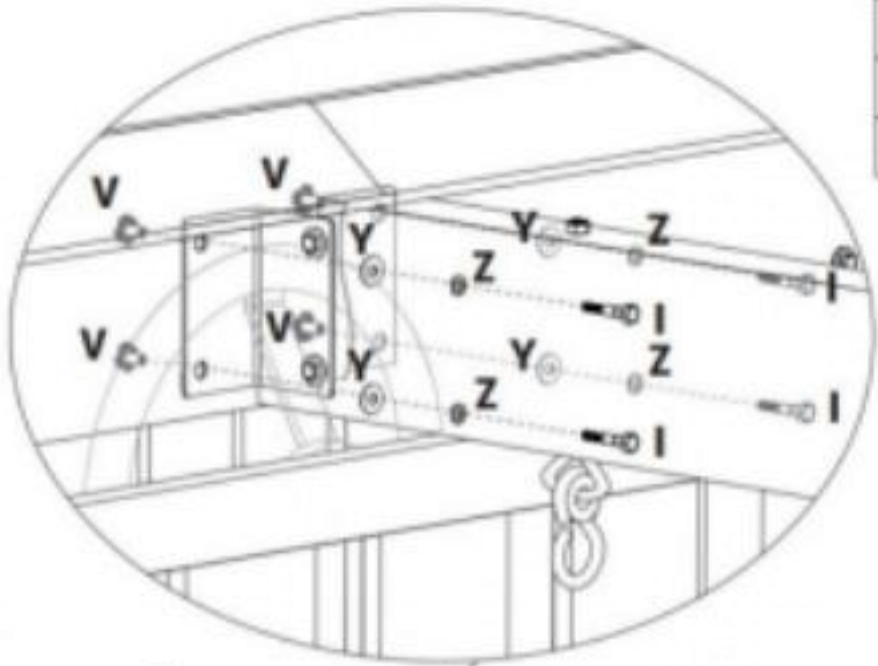
N x2



Step  
Étape  
Paso

17

Ⓛ	x 4
Ⓥ	x 4
Ⓨ	x 4
Ⓩ	x 4



75 x2  
6 x1

Step  
Etape  
Paso

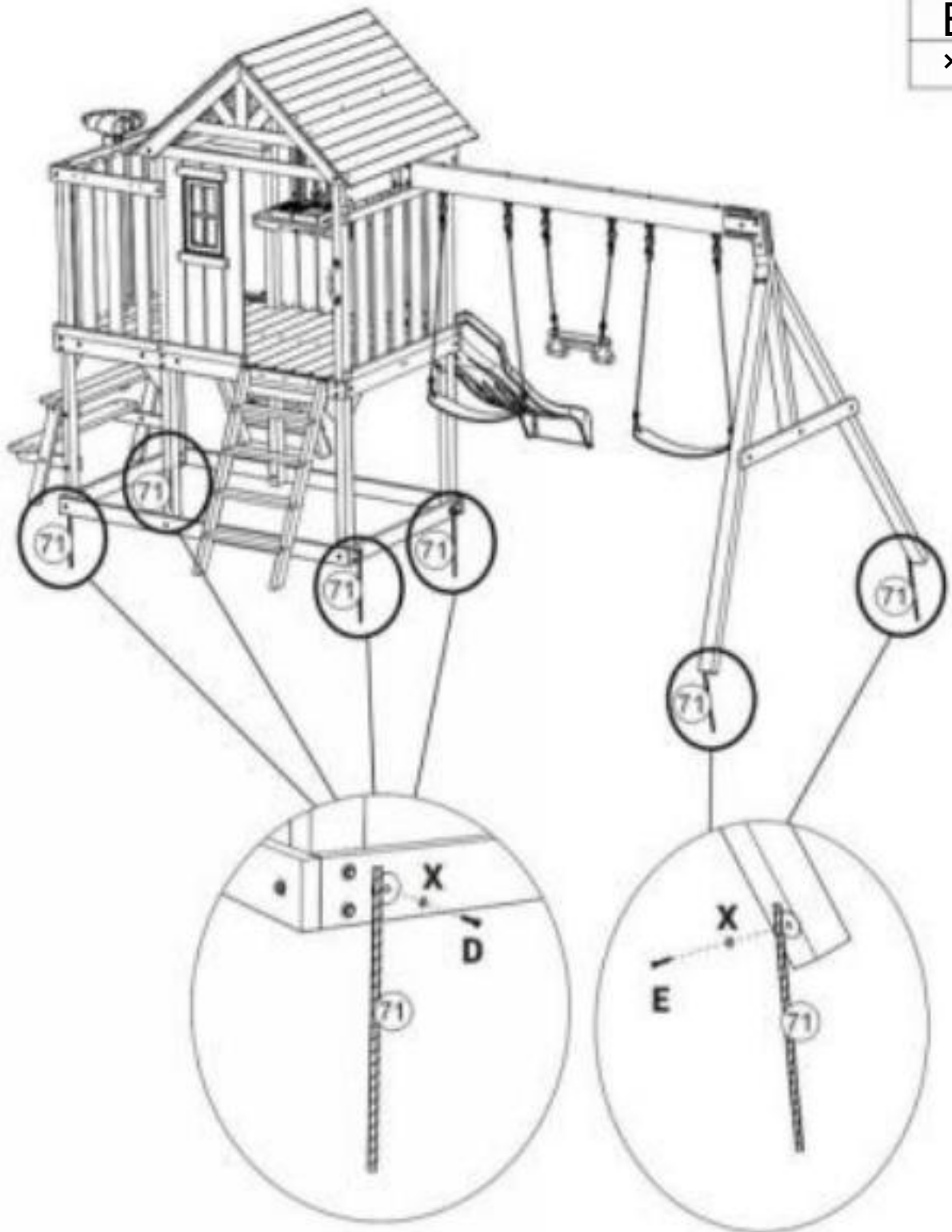
78



Step  
Etape  
Paso

79

x6
Dx4
E x2
× x6



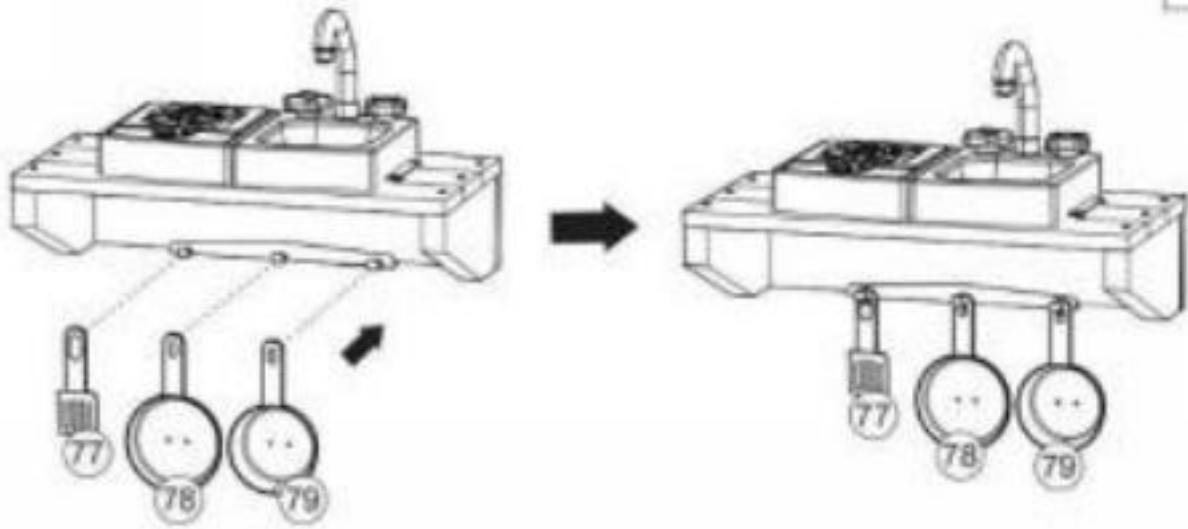
Step  
Etape  
Paso

80

77 x 1

78 x 1

9 x 1



## MAINTENANCE

- 1.Clean and disinfect your product frequently to keep it clean and hygienic.
- 2.Check the reliability of the parts before use.

Manufacturer:Heze Jingran Woodward Co.,Ltd.  
Address:Zhuangzhai Town Industrial Park,Cao County,Shandong Province

EC REP:E-CrossStu GmbH.

Mainzer Landstr.69,60329 Frankfurt am Main.

UK REP:YH CONSULTING LIMITED.

C/O YH Consulting Limited Office 147,Centurion House,London Road,  
Staines-upon-Thames,Surrey,TW184AX

Imported to AUS:SIHAO PTY LTD.

1 ROKEVA STREETEASTWOOD NSW 2122 Australia

Imported to USA:Sanven Technology Ltd.

Suite 250,9166 Anaheim Place,Rancho Cucamonga,CA91730

**VEVOR**®

**TOUGH TOOLS, HALF PRICE**

**Technical Support and E-Warranty Certificate**  
**[www.vevor.com/support](http://www.vevor.com/support)**

# VEVOR<sup>®</sup>

## DIFFICILE OUTILS, MOITIÉ PRIX

Assistance technique et Certificat de garantie électronique  
[www.vevor.com/support](http://www.vevor.com/support)

## ENSEMBLE BALANÇOIRE SLID E POUR ENFANTS Modèle : TLG92009.

Nous continuons à nous engager à vous fournir outils avec compétitif prix.  
"Sauvegarder Moitié", "Moitié prix" ou toute autre expression similaire utilisé par  
seulement nous représente un estimation des économies dont vous pourriez bénéficier en  
achetant certain outils avec nous par rapport à le majeur  
haut marques et fait pas signifie nécessairement couvrir tout catégories d'outils offert  
par nous. Vous  
sont gentiment rappelé de vérifier soigneusement lorsque vous êtes passer une  
commande avec nous si vous êtes  
en fait, j'économise la moitié par rapport au top major marques.

# VEVOR<sup>R</sup>

TOUGH TOOLS, HALF PRICE

## CHILDREN'S SWING SLIDE SET

MODEL: TLG92009



### BESOIN D'AIDE ? CONTACTEZ-NOUS !

Avoir un produit des questions? Besoin technique soutien? S'il vous plaît sentir gratuit à contact nous:

**Assistance technique et Certificat de garantie électronique**

**[WwW.vevor.com/support](http://WwW.vevor.com/support)**

Ce est l' instruction originale, s' il vous plaît lire tous manuel instructions

soigneusement avant de l' utiliser. VEVOR se réserve une garantie claire interprétation de notre manuel d' utilisation. L' apparence du produit devoir être sujet à le

Produit que vous avez reçu. Veuillez nous pardonner que nous ne le ferons pas informer toi encore si il y en a technologie ou logiciel

mises à jour sur notre produit.

## SAFETY INSTRUCTIONS



### AVERTISSEMENT:

1. Ceci le manuel répertorie le contenu inclus dans la boîte. Veuillez prendre temps à identifier le matériel ainsi que l'individu Composants de la produit. 2. Lorsque vous déballez et préparez l'assemblage, placez le Contenu sur un zone recouverte de moquette ou rembourrée pour les protéger des dommages.
3. Petit les pièces présent à l'état non assemblé. C'est un étouffement danger!
4. Veuillez suivre attentivement les instructions de montage. Un assemblage incorrect peut résultat dans dommages corporels ou matériels.
5. Assemblé par un adulte. Dans le processus de jeu, parents devrait toujours accompagner le côté des enfants.
6. Faire pas installer il dans un sombre, da mp lieu. 7. Mettez il dans un endroit avec une bonne ventilation .
8. Nettoyez et désinfectez fréquemment votre produit pour garder c'est propre et hygiénique.
9. Faire pas surcharge.

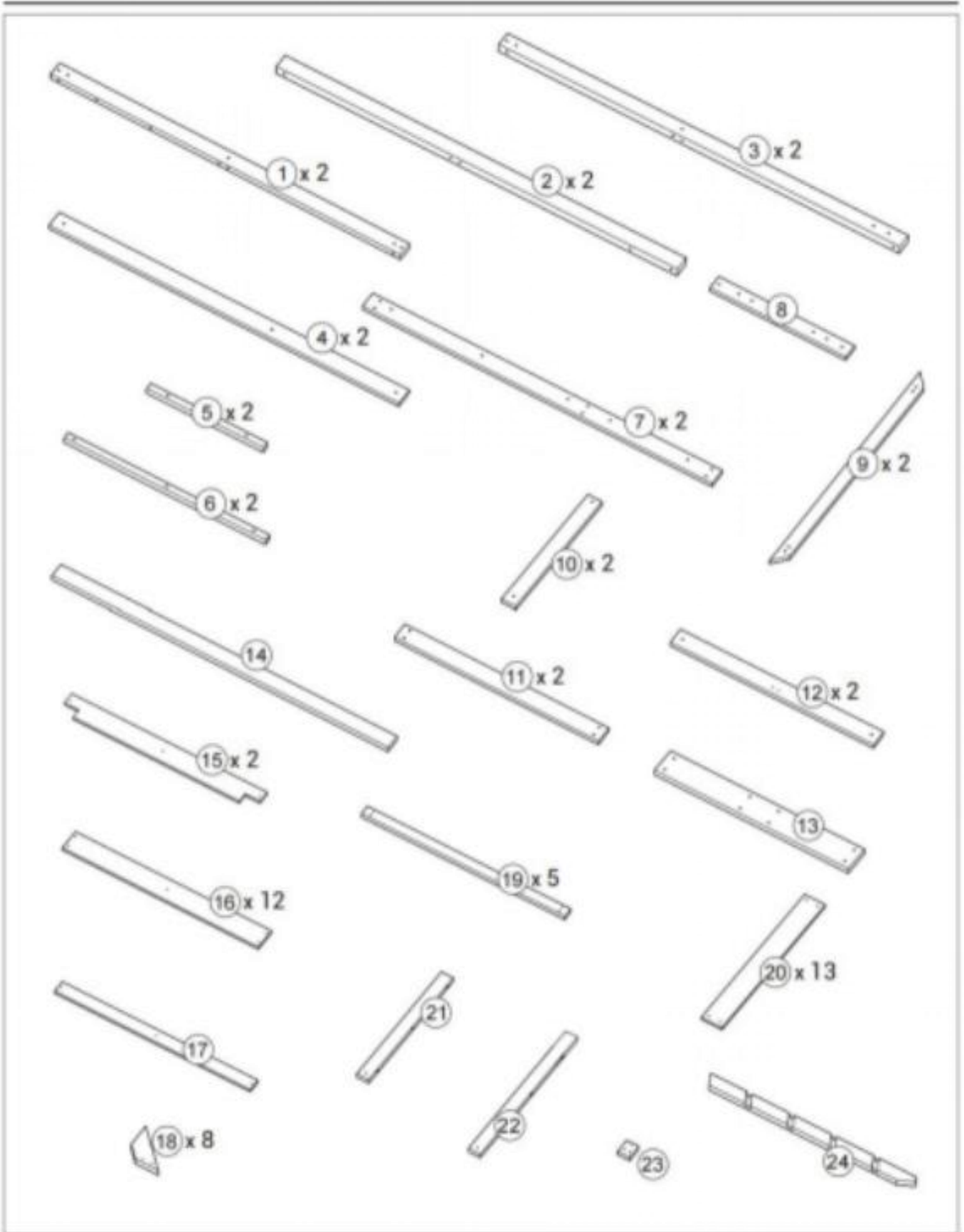
## MODEL AND PARAMETERS

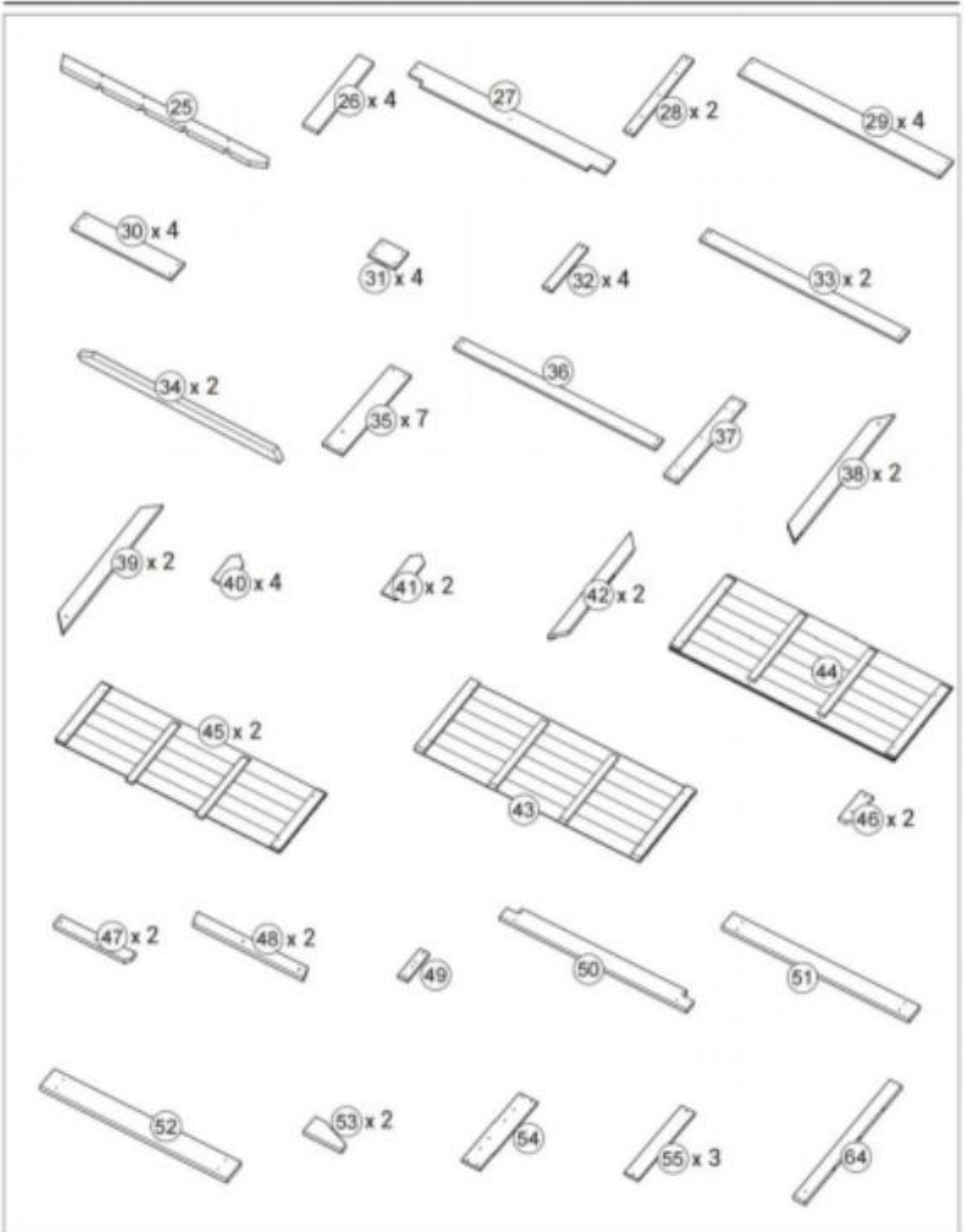
Modèle	TLG92009
Âge de application	3-10 âge
Produit Taille	4865*3100*2690mm

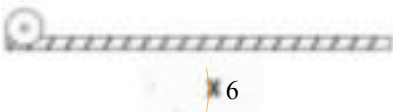
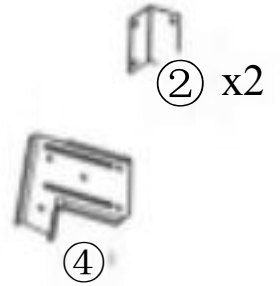
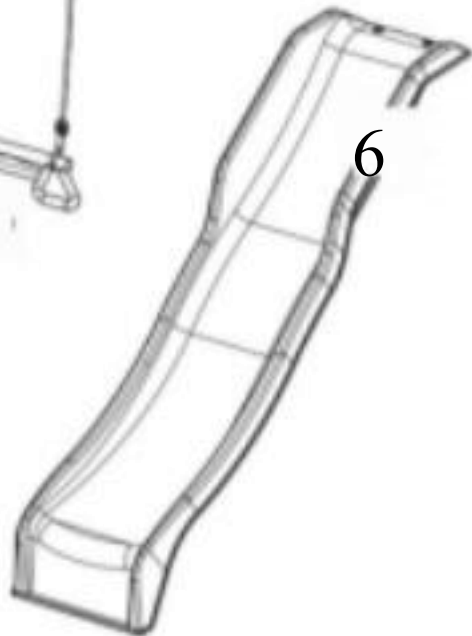
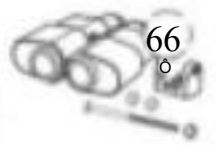
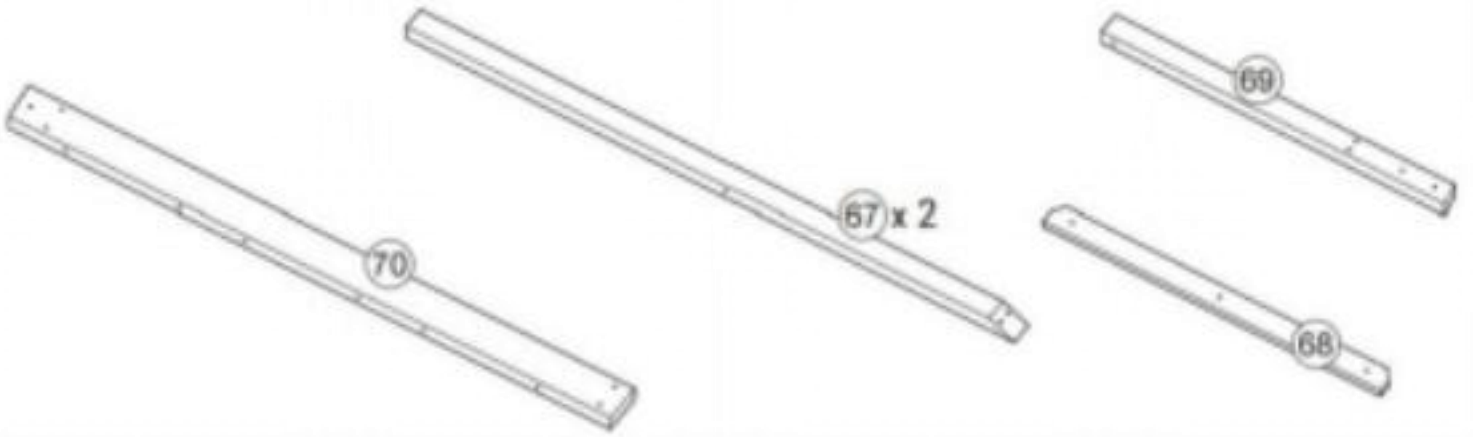
## SAFETY INSTRUCTIONS

Matériel





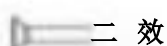


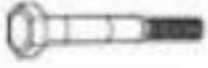
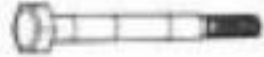



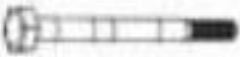

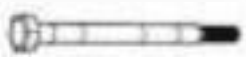










Bois







92009

UN <b>X 20</b>  15mm	B <b>X 8</b>  20mm	C <b>X 4D</b>  20mm	<b>X 39</b>  25mm	E <b>x224</b> hélas 35mm
F <b>X 76</b>  45mm	g <b>x20</b>  二 效 60mm	H <b>x 15</b>  70mm	I <b>X 4</b>  SALUT	J <b>X 8</b>  H2
K <b>X 20</b>  H3	L  H4	M <b>X 2</b>  H7	N <b>X 90</b>  LN1H11	<b>X 7</b> 
P. <b>X 6</b>  H12	Q <b>X 4</b> S  H13	R. <b>X 7</b>  PB2	<b>x 4</b>  WL3	<b>X 8</b>  WL5
U <b>X 4</b> 	V W <b>X 7X</b>  TN1	 NE1	<b>x 26 ans</b>  FW3	<b>x11</b>  AH1
Z <b>X 82</b>  LW1	<b>X 1</b>  D6			



**Nettoyage et entretien :**

**Clean surfaces with a dry or damp soft cloth.** Do not use abrasive cleaners.

**Nettoyage et Entretien:**

Nettoyer les surfaces avec un chiffon doux, sec ou humide. Ne pas utiliser de nettoyeurs abrasifs.

**Limpeza y Cuidado:**

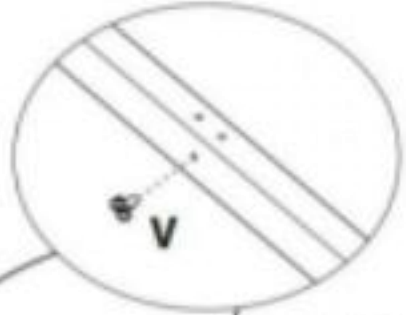
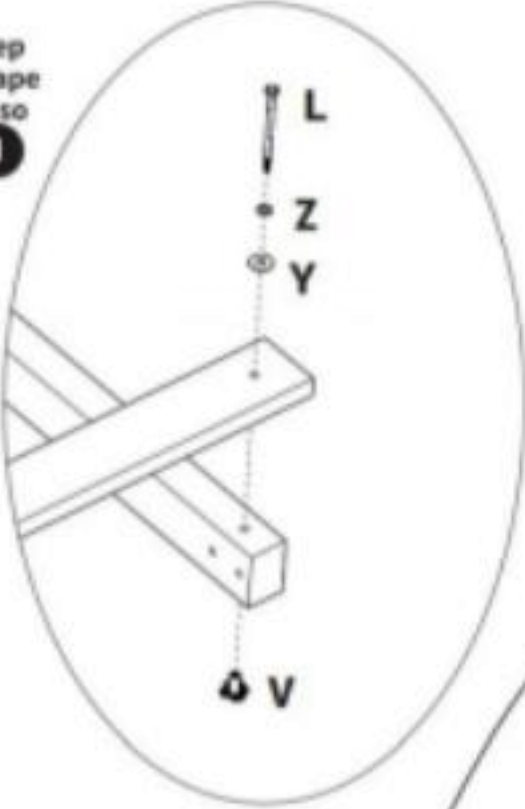
**Limpe las superficies** con un pano suave seco o húmedo. No use limpiadores abrasivos.

Step  
Étape  
Paso

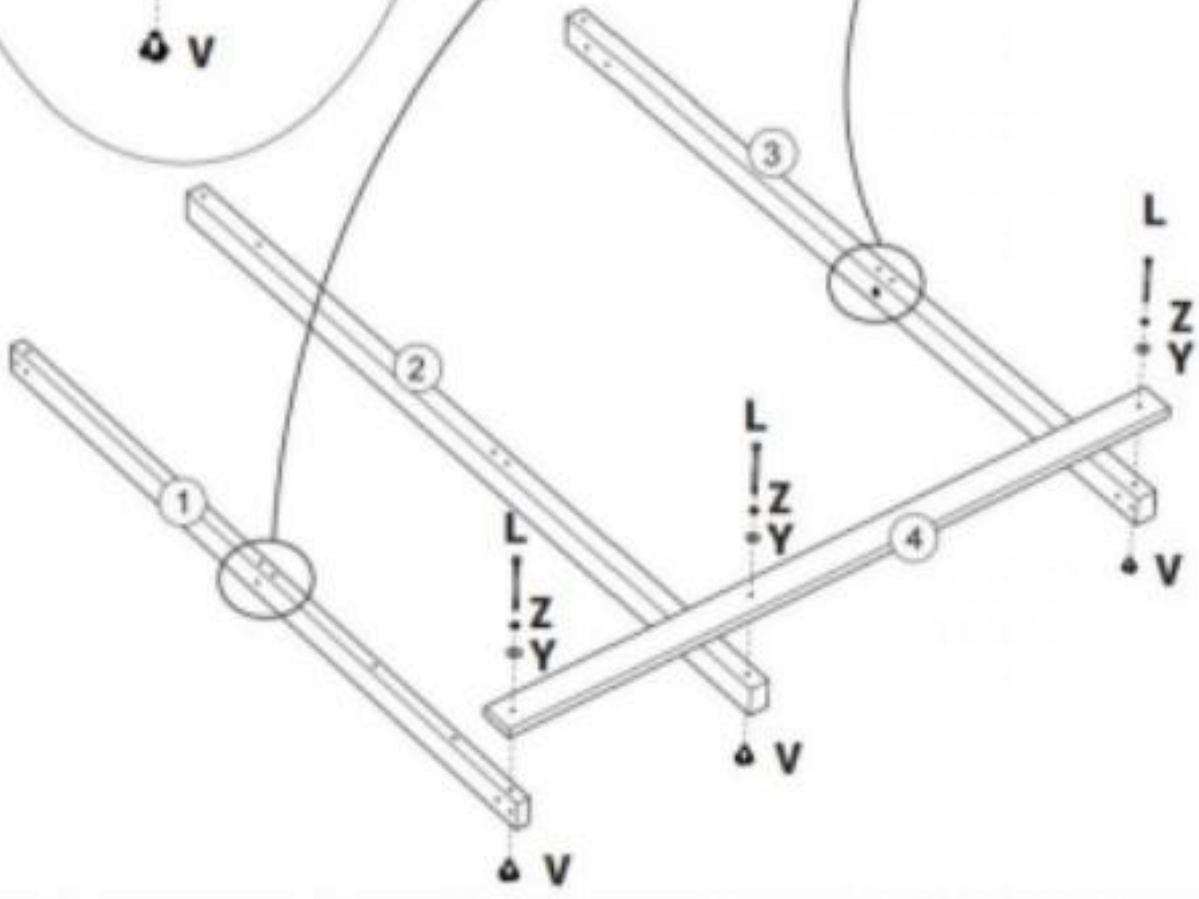
1



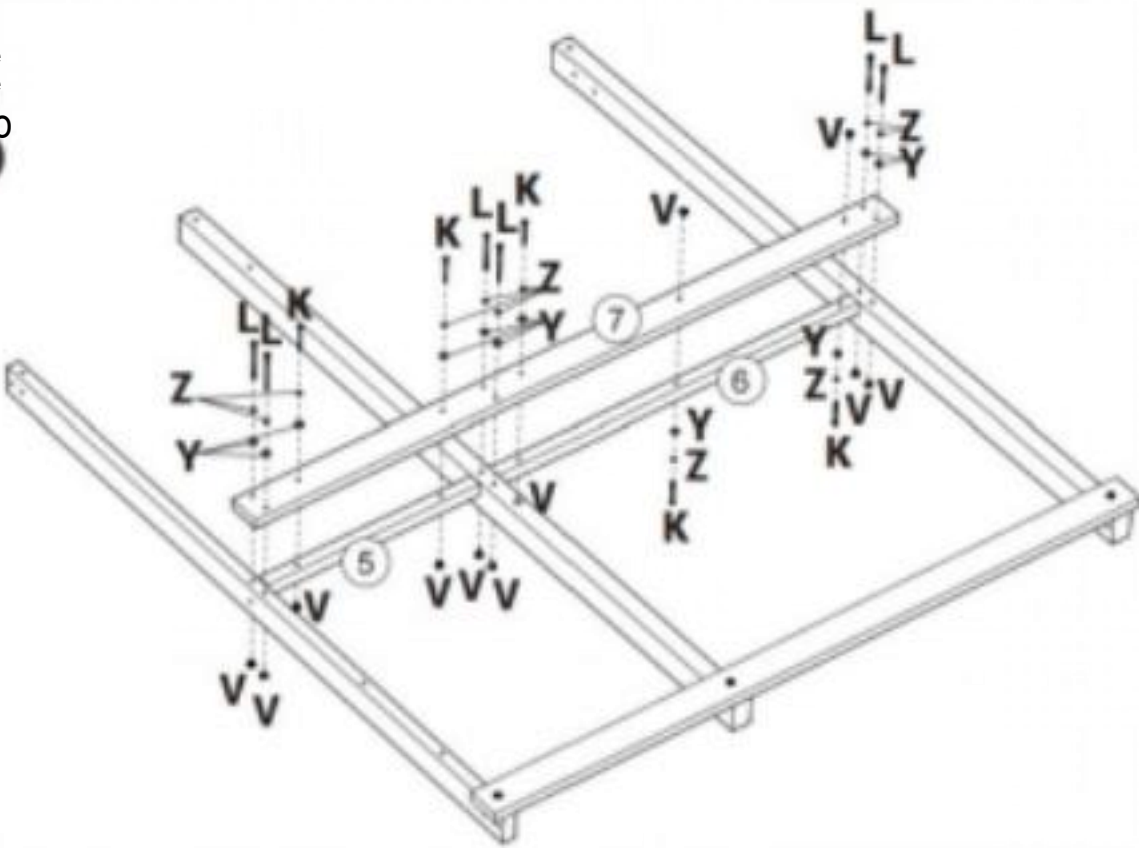
①	x 1
②	x 1
③	x 1
④	x 1
Ⓛ	x 3
Ⓥ	x 5
Ⓨ	x 3
Ⓩ	x 3



Assemble T-Nuts first with hammer!

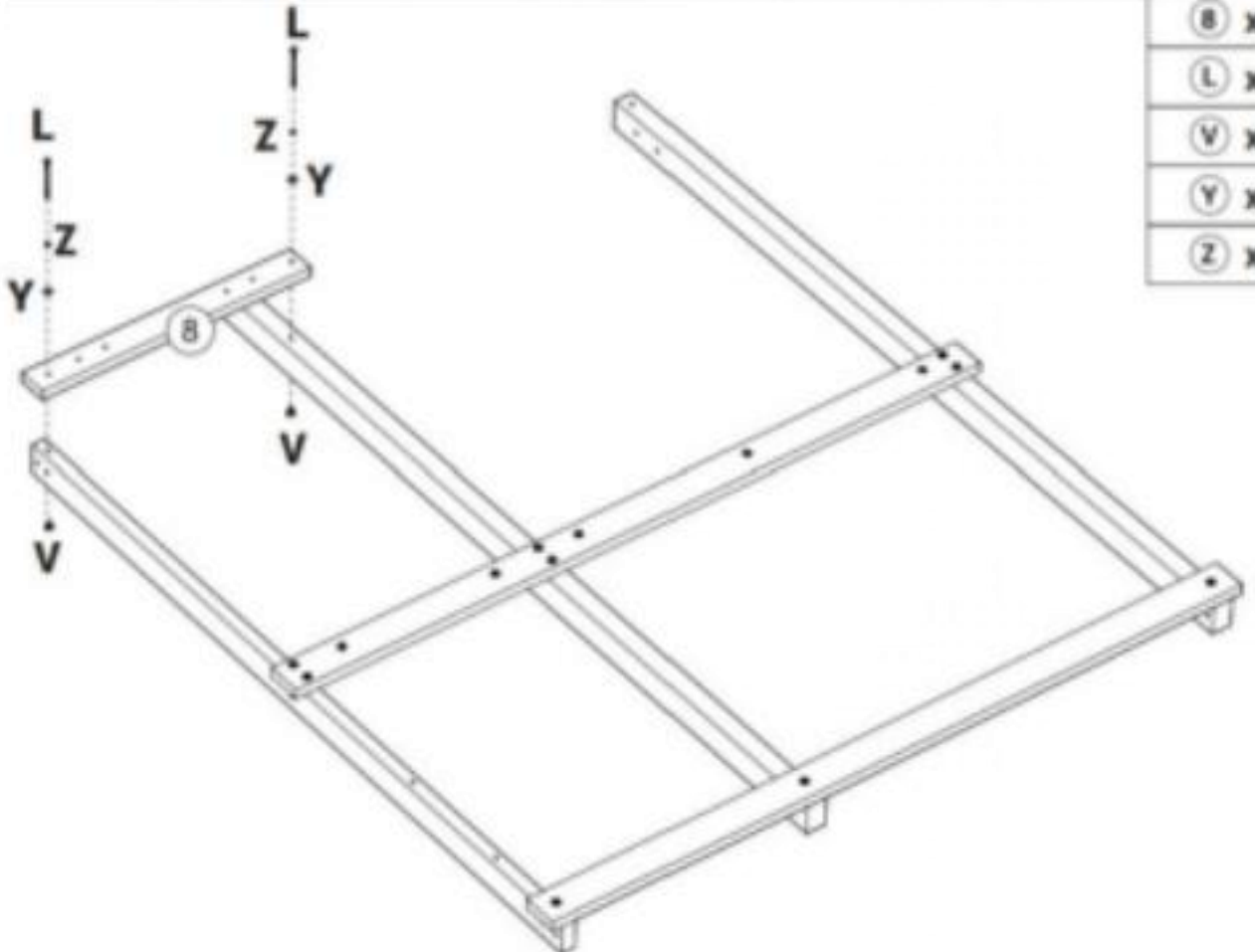


Étape  
Étape  
Paso  
**2**



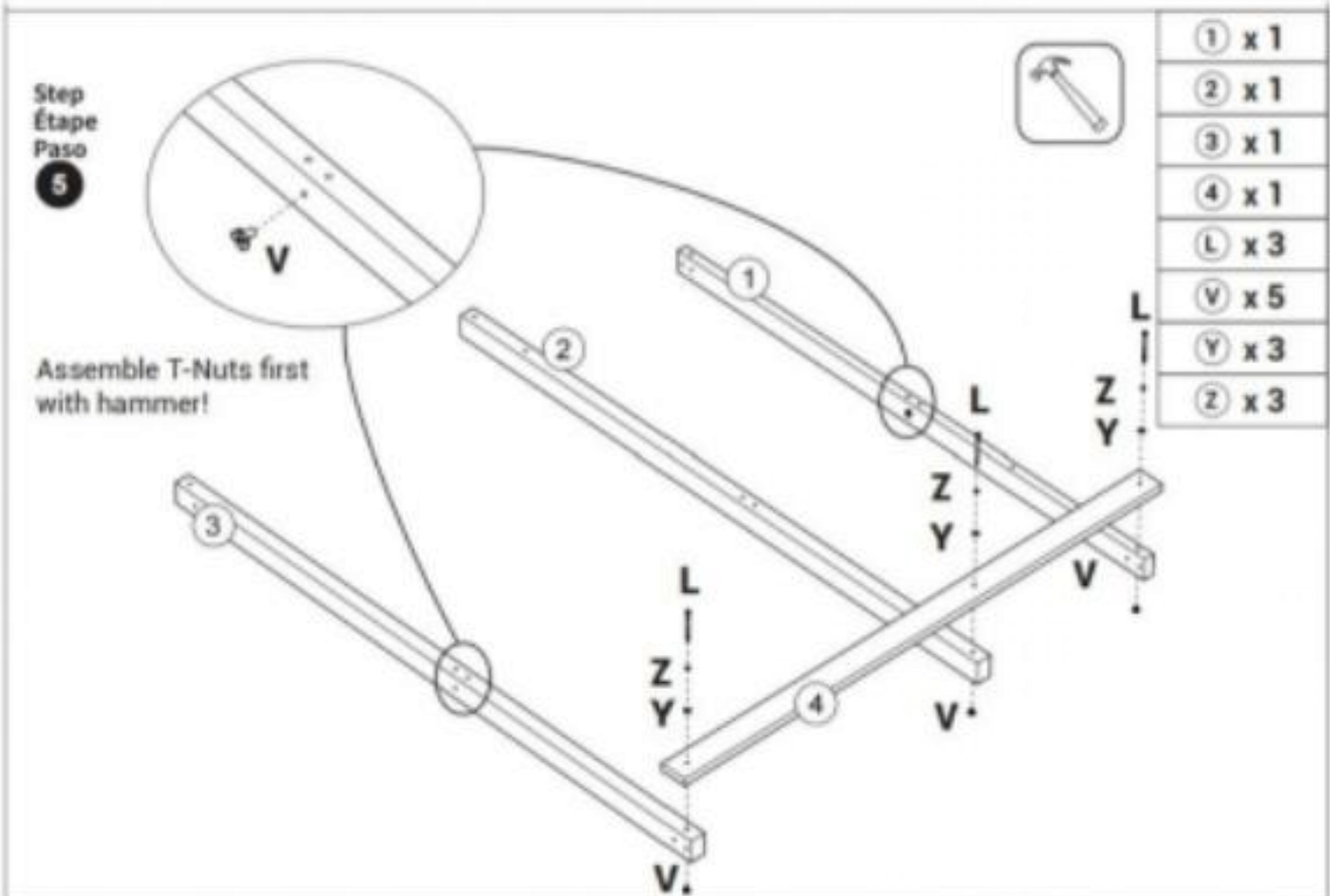
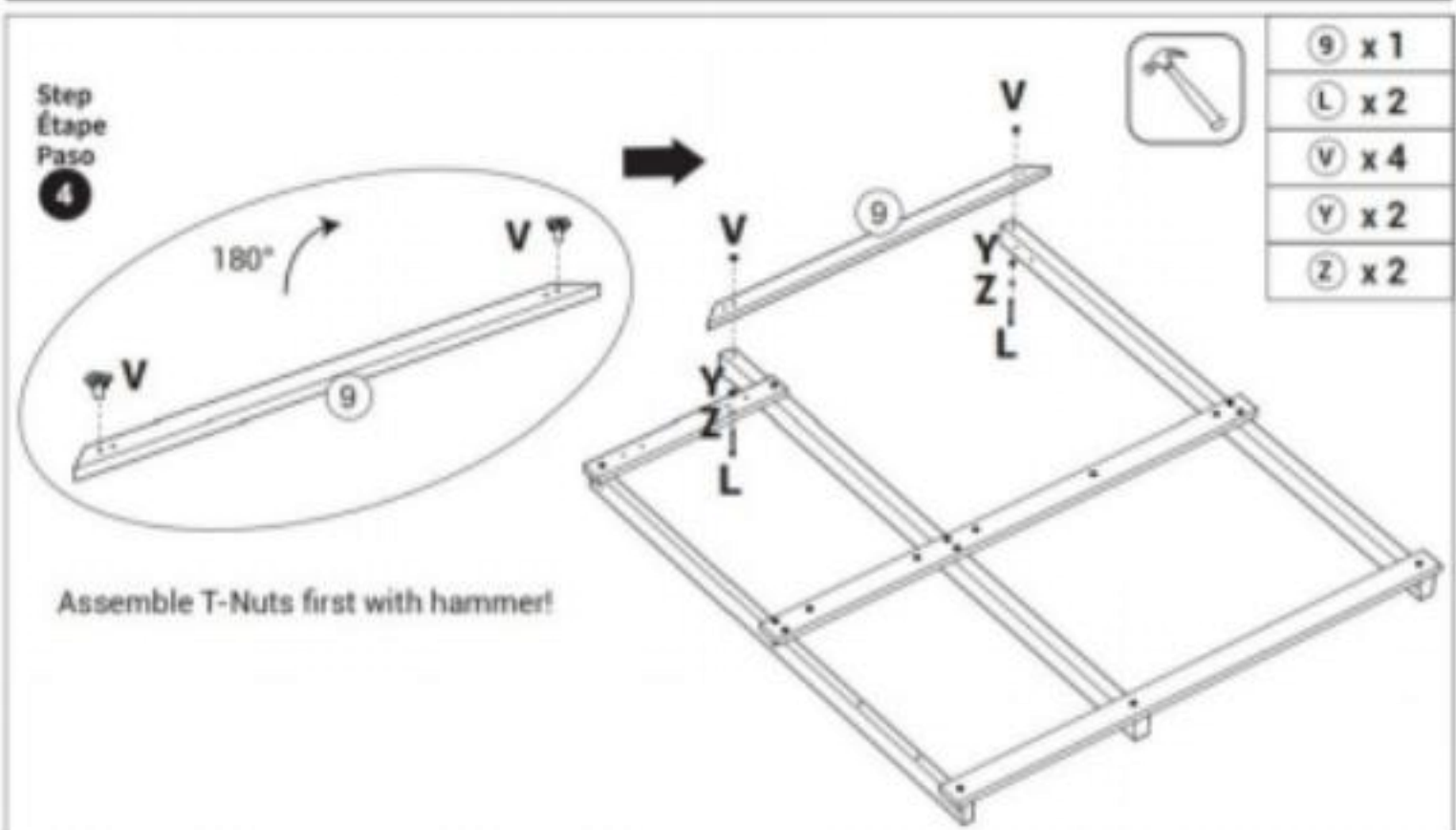
- ⑤ x1
- ⑥ x1
- ⑦ x1
- ① x6
- K x5
- x11
- x11
- ② x11

Étape  
Étape  
Paso  
**3**



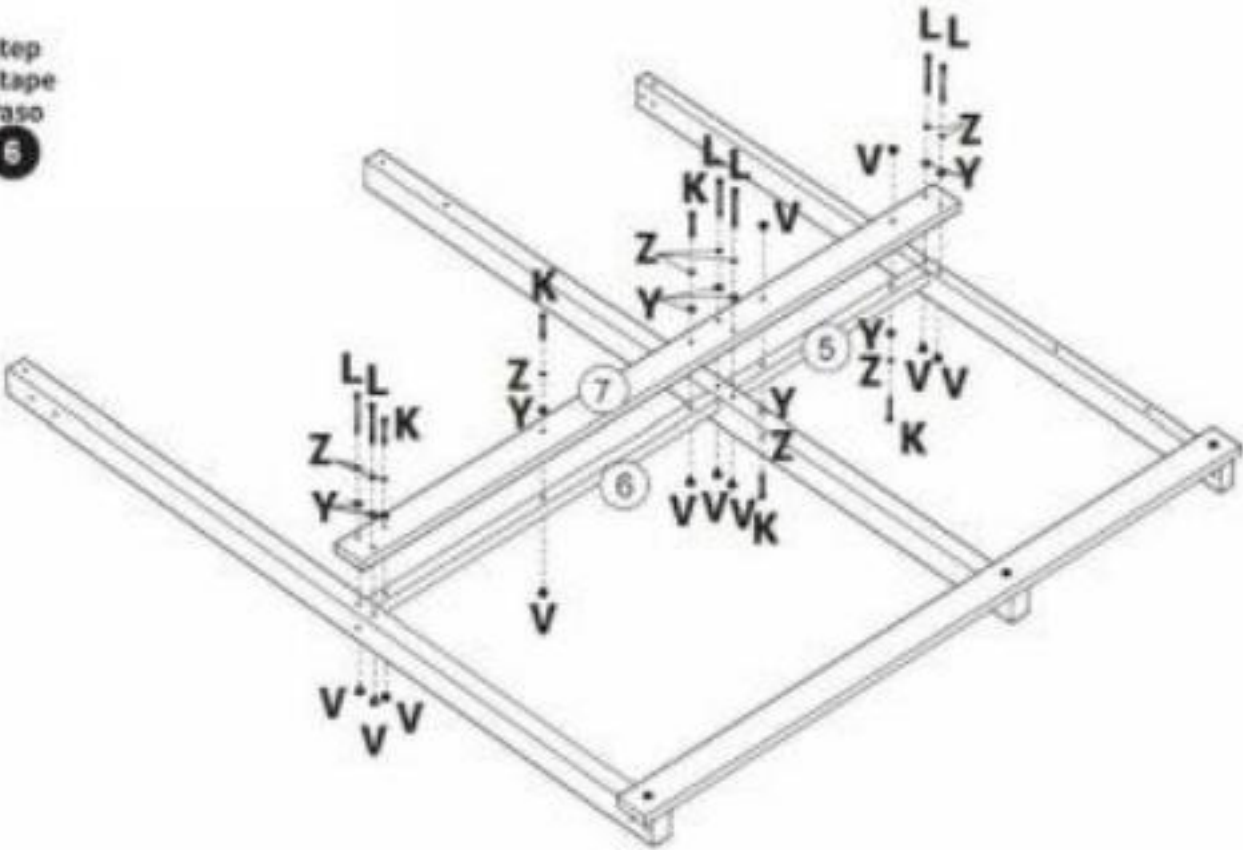
- ⑧ x1
- ④ x2
- ⑤ x2
- ⑥ x2
- ⑦ x2





Step  
Étape  
Paso

6



⑤x1

⑥x1

⑦

x1

① x6

K x5

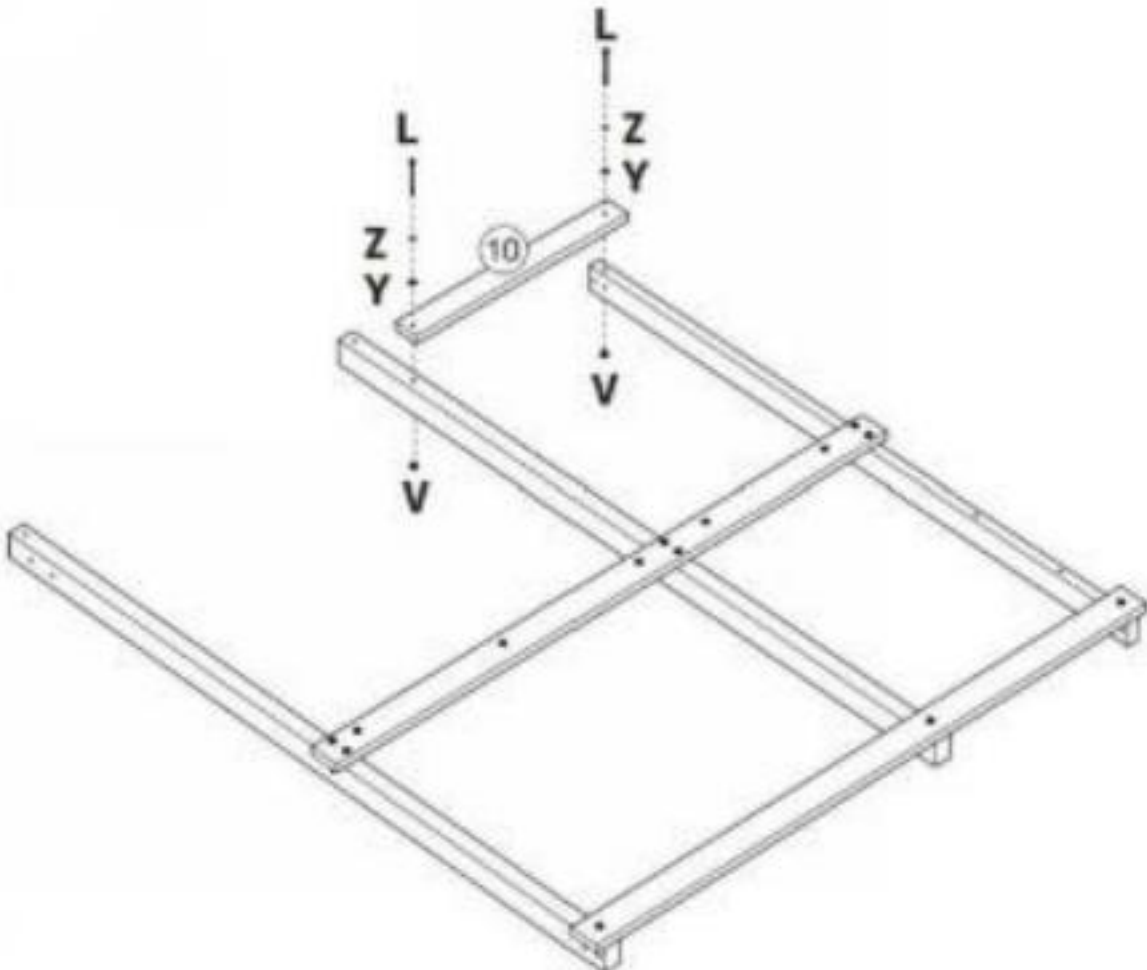
x11

x11

② x11

Step  
Étape  
Paso

7



⑩x1

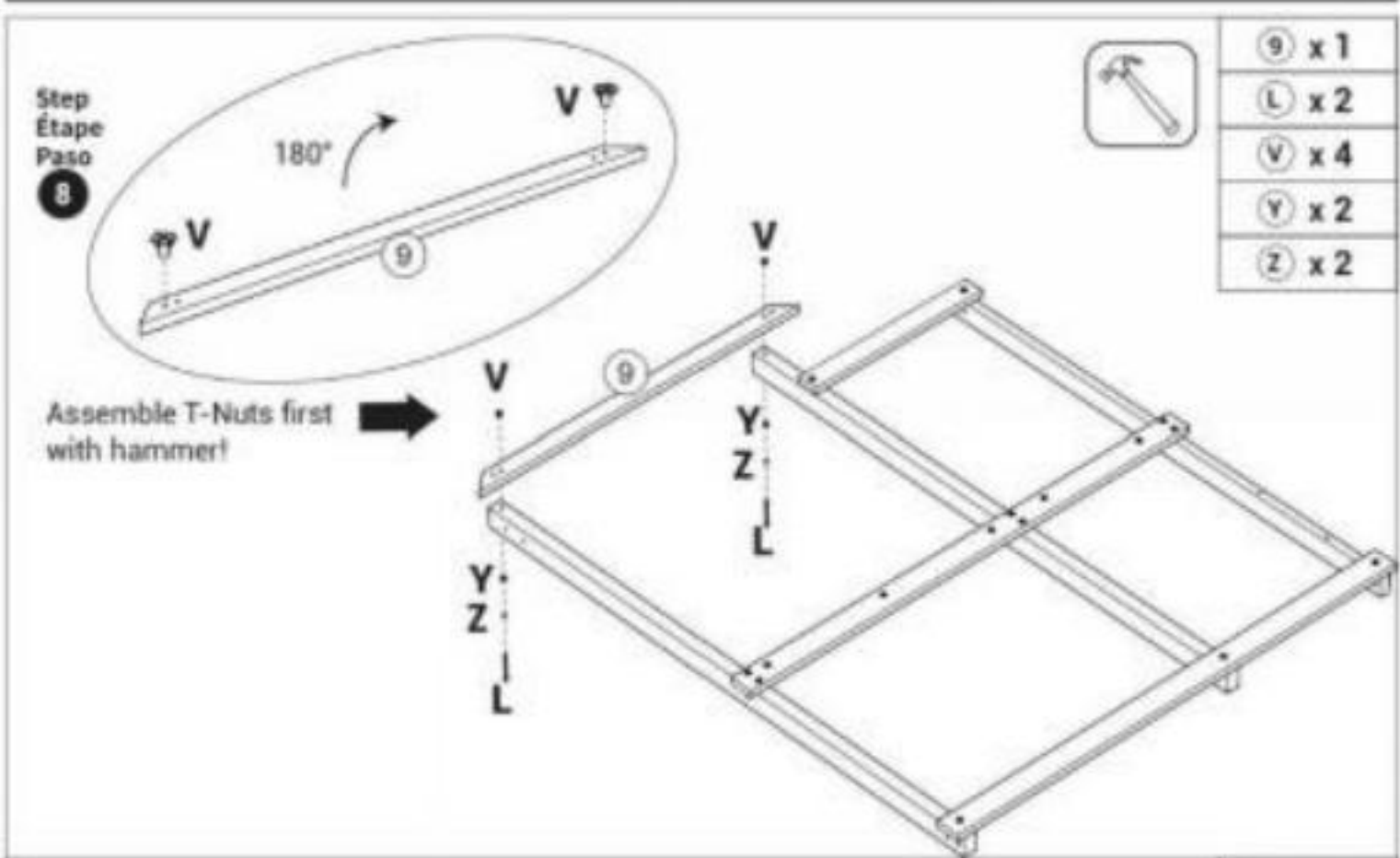
①x2

x2

x2

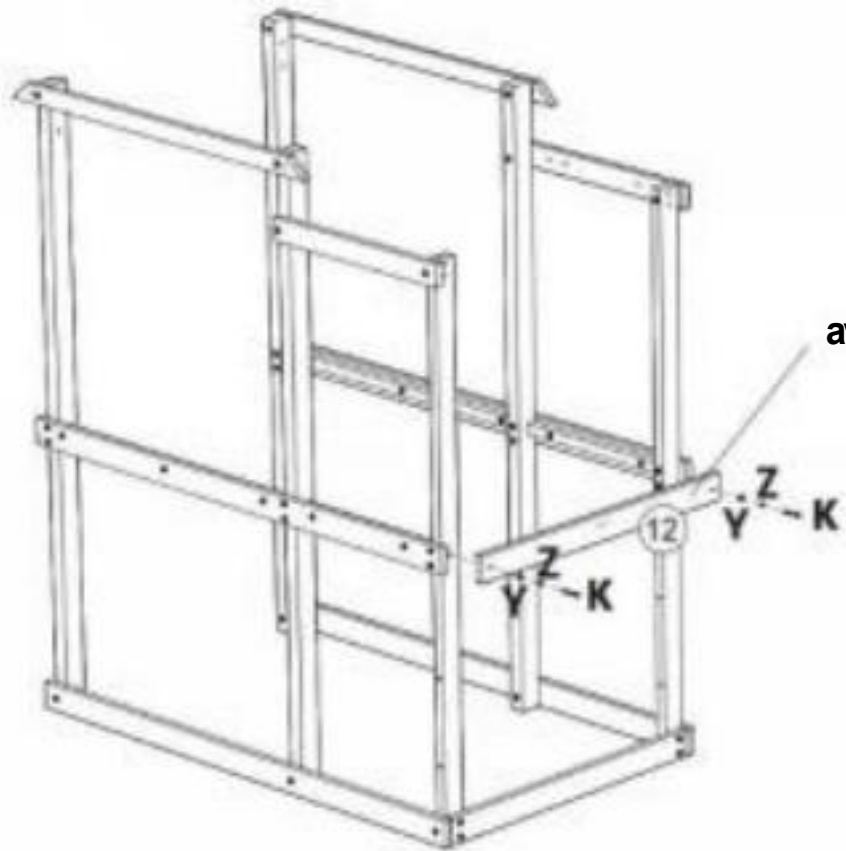
②x2







Étape  
e  
Étape  
Pas  
10



12	x 1
K	x 2
×	x 2
2	x 2

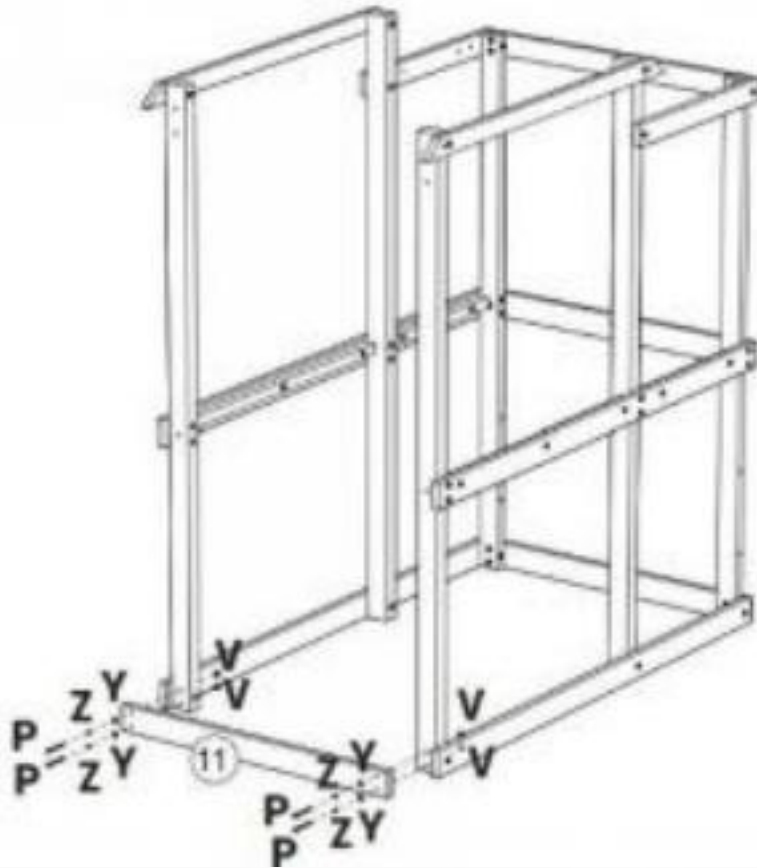
Étape  
e  
Étape  
Pas  
11



	x 1
36	x 4
K	x 4
v	x 4
2	x 4

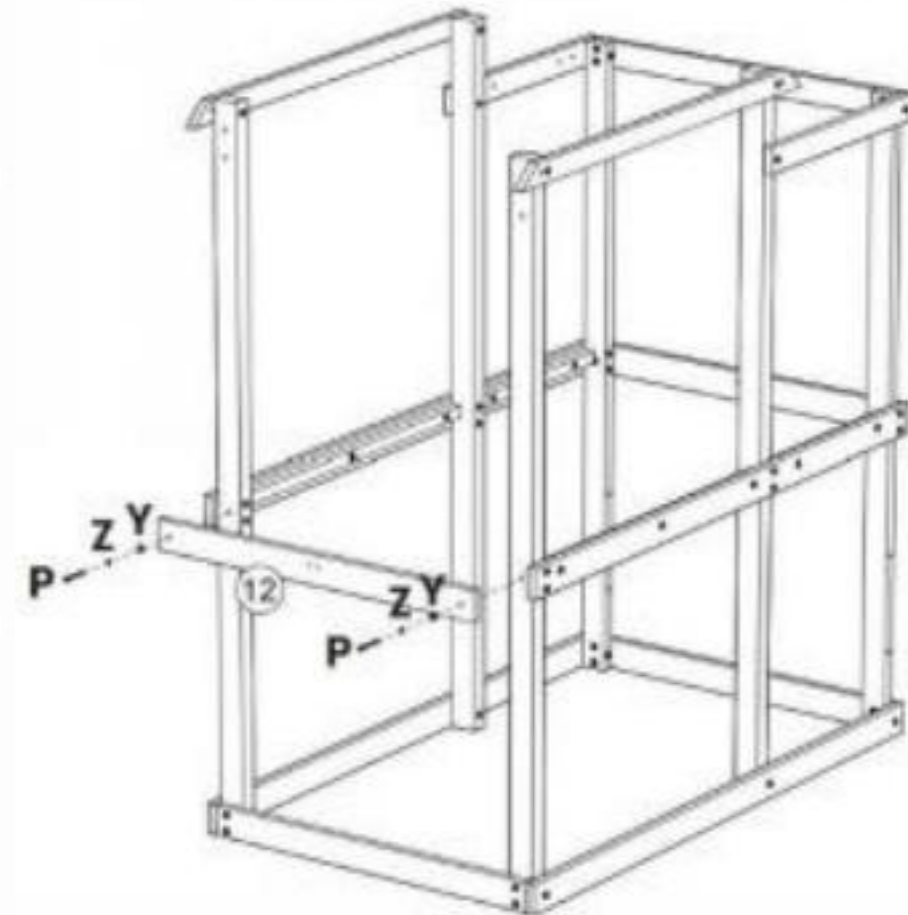


Step  
Etape  
Paso  
**12**



⑪ x 1
P. x 4
V. x 4
O) x 4
Z) x 4

Step  
Etape  
Paso  
**13**

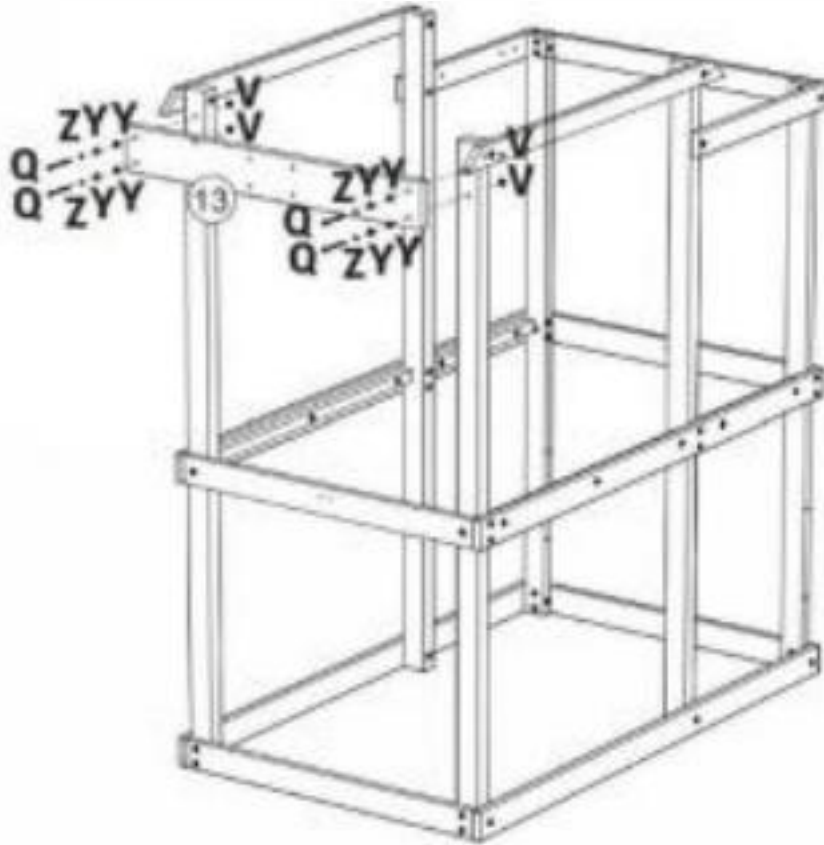


⑫ x 1
D x 2
Y) x 2
② x 2



Étape  
e  
Étape  
Pasn

14



13 x1

@ x4

x4

x8

2 x4

Étape  
e  
Étape  
Pasn

15

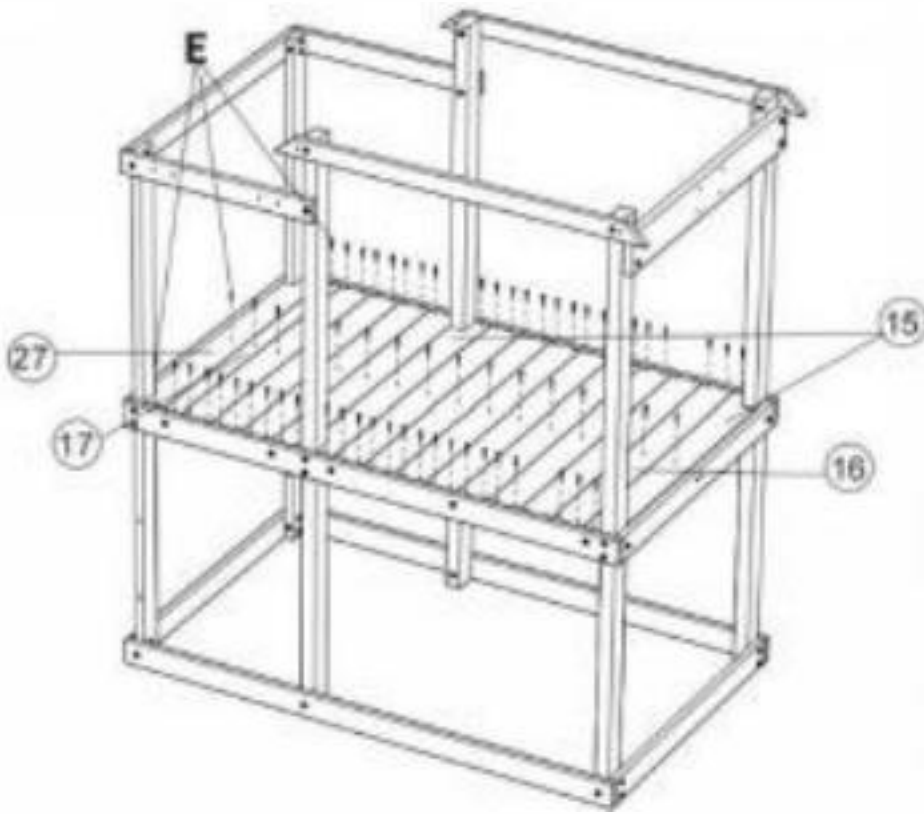


14 x1

Hx4

Step  
Etape  
Paso

16



5 x2

6 x12

11 x1

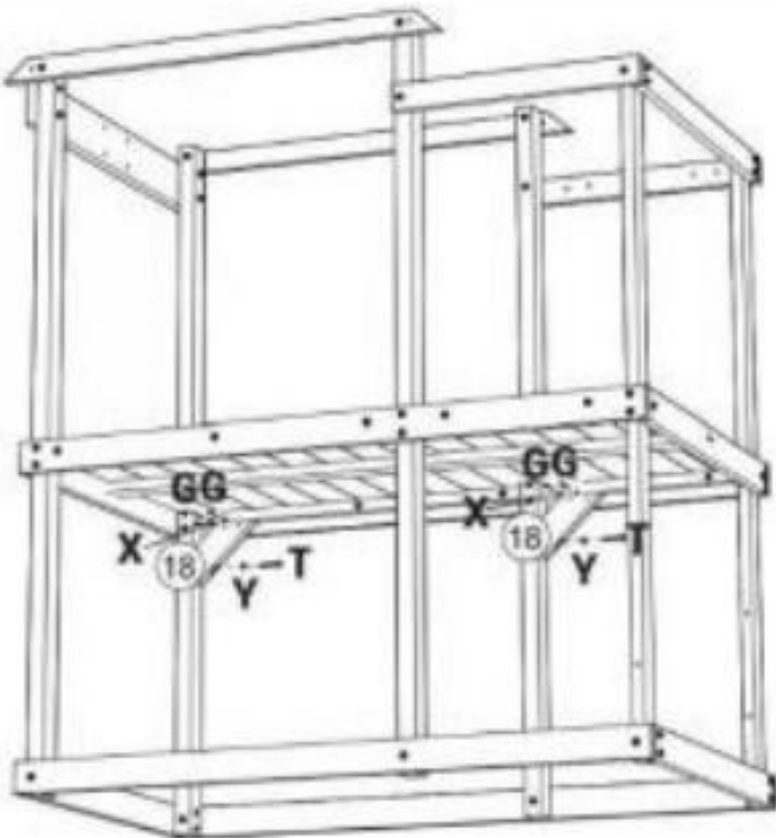
27x1

E

x67

Step  
Etape  
Paso

17



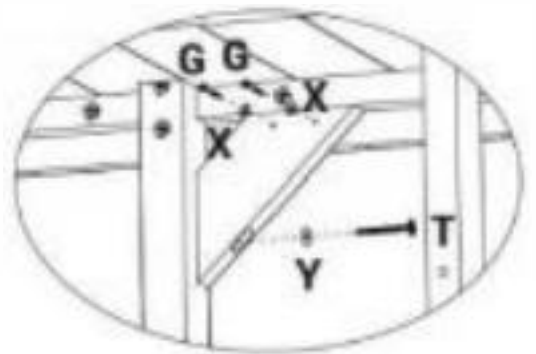
18x2

Gx4

Tx2

X x4

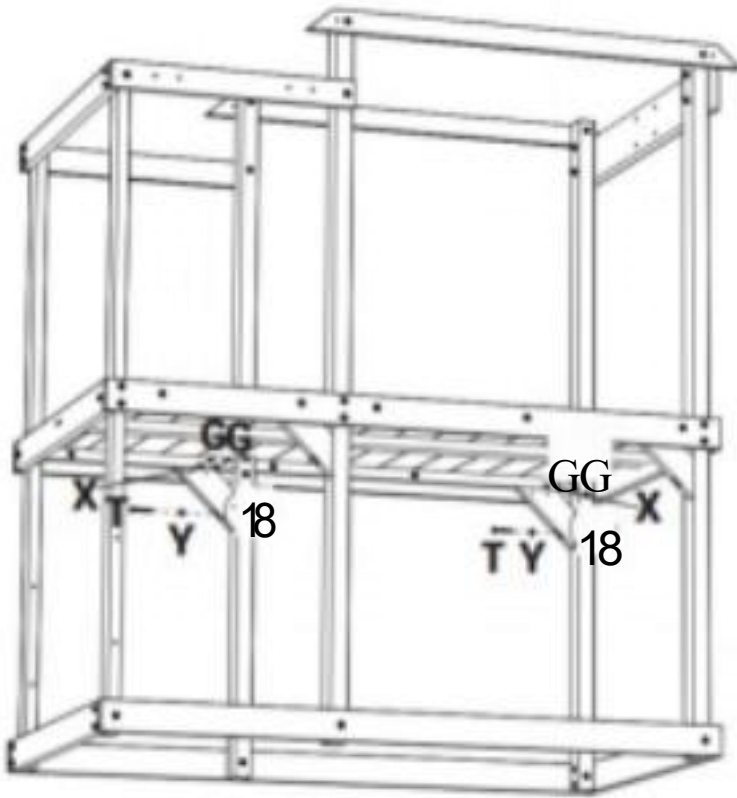
x2



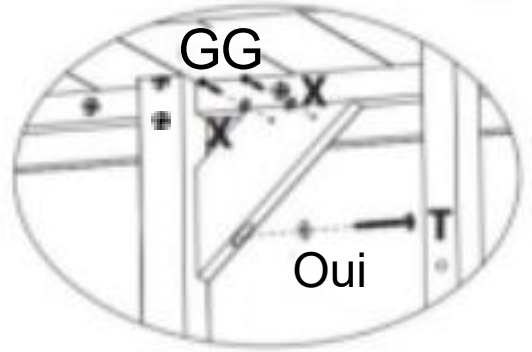


Étape  
e  
Étape  
Passo

18

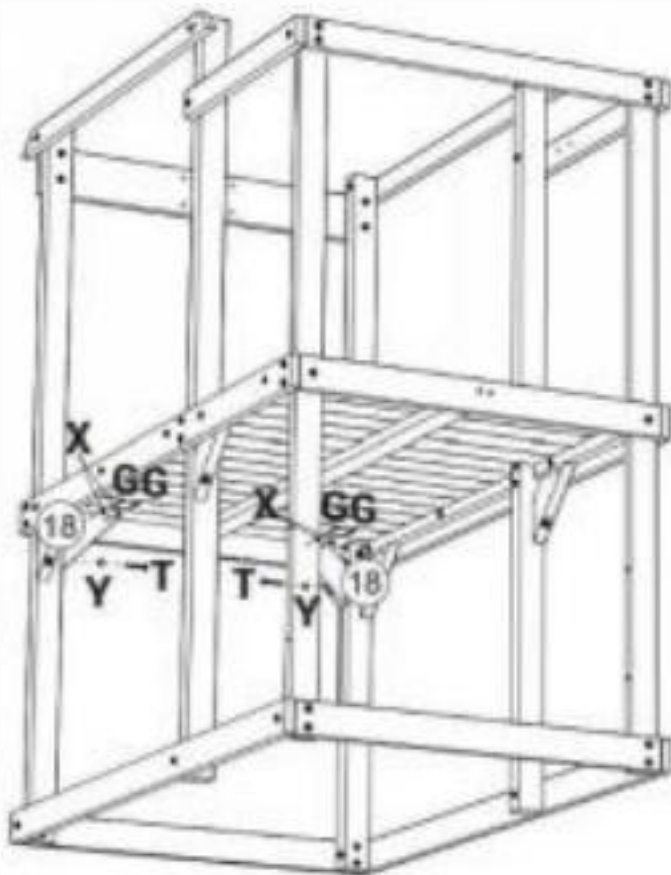


18x2
Gx4
Tx2
X x4
x2

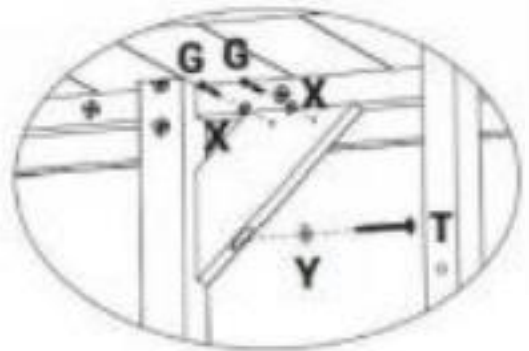


Étape  
e  
Étape  
Passo

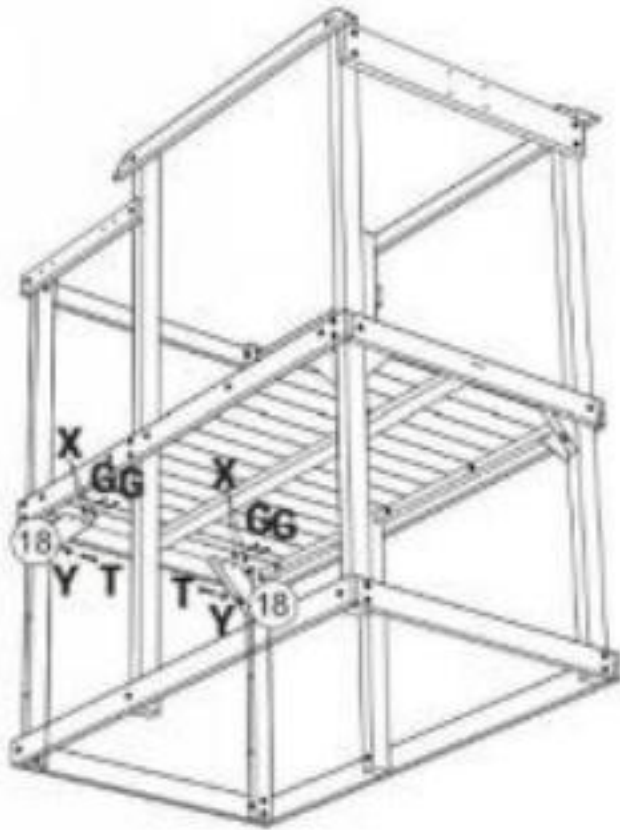
19



18x2
Gx4
Tx2
X x4
Oui x2

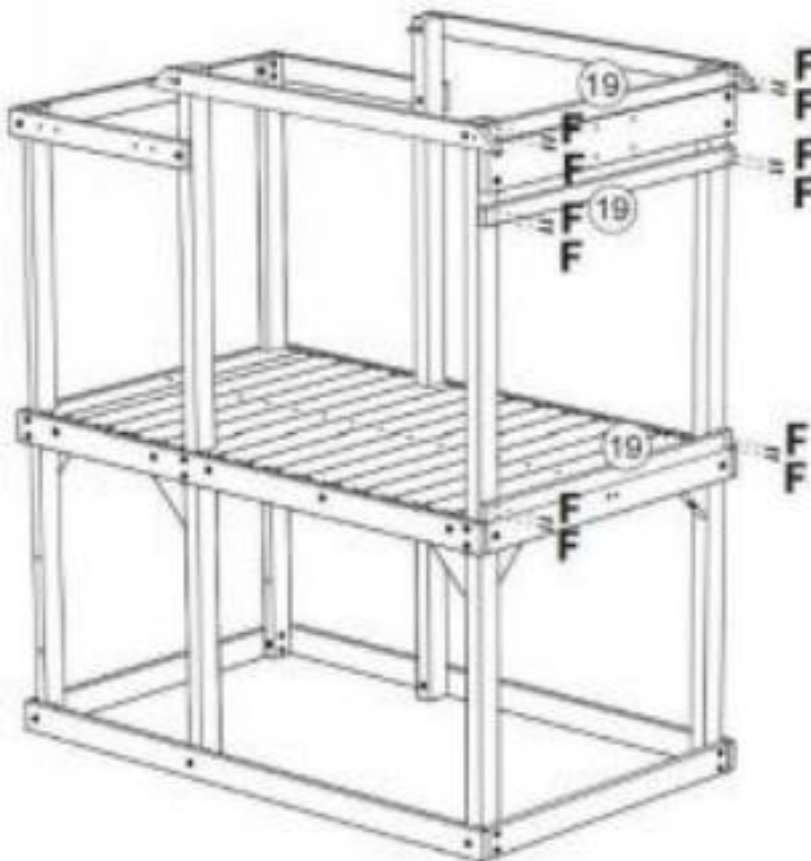


Step  
Étape  
Paso  
20



18 x2
Gx4
Tx2
× x4
Vx2

Étape  
Étape  
Paso  
21

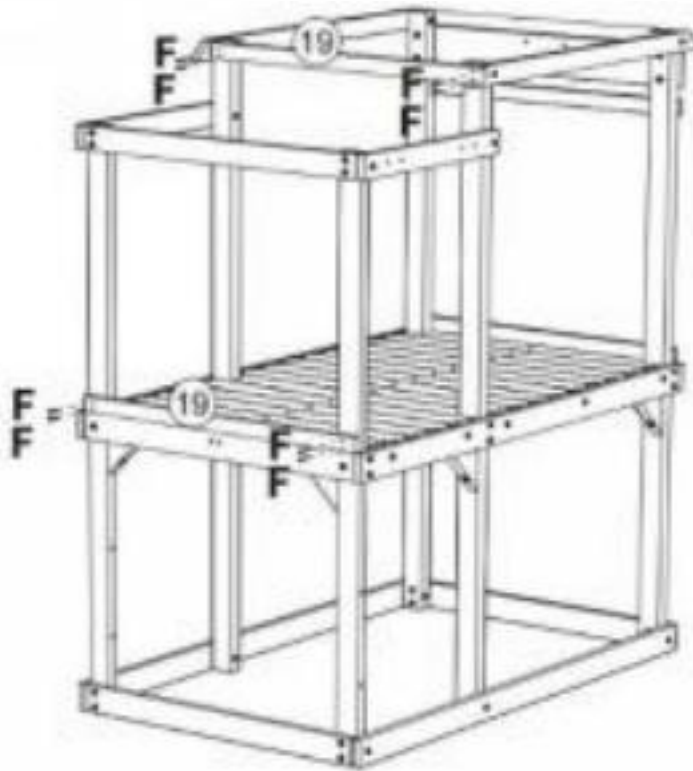


19 x3
F x12



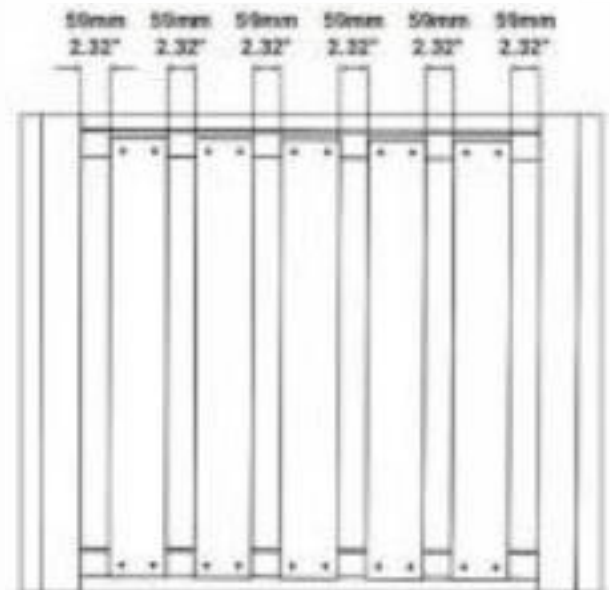
Step  
Étape  
Paso  
22

x2  
F x8



Step  
Étape  
Paso  
23

20x5  
E x20



Step  
Étape  
Paso  
**24**

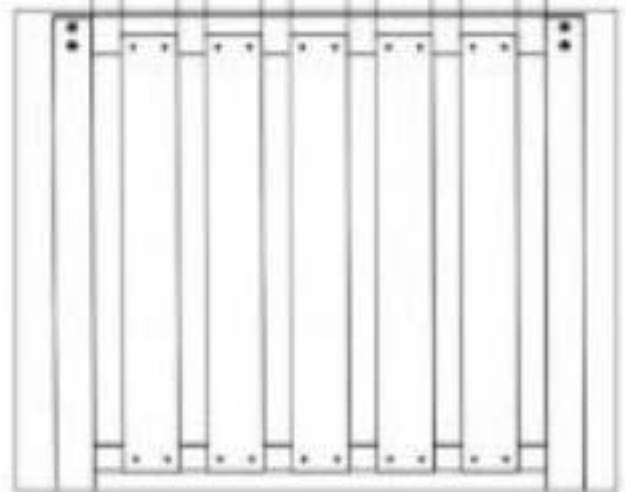
20x5

E

x20



50mm 50mm 50mm 50mm 50mm 50mm  
2.32" 2.32" 2.32" 2.32" 2.32" 2.32"



Step  
Étape  
Paso

**25**

20 x1

F x1

x3





# 92009

Étape  
Étape  
Paso

26



22 x1

23 x1

F x4

H) X 3

Étap  
e  
Étape  
Paso

24 x1

25 x1

26 x4

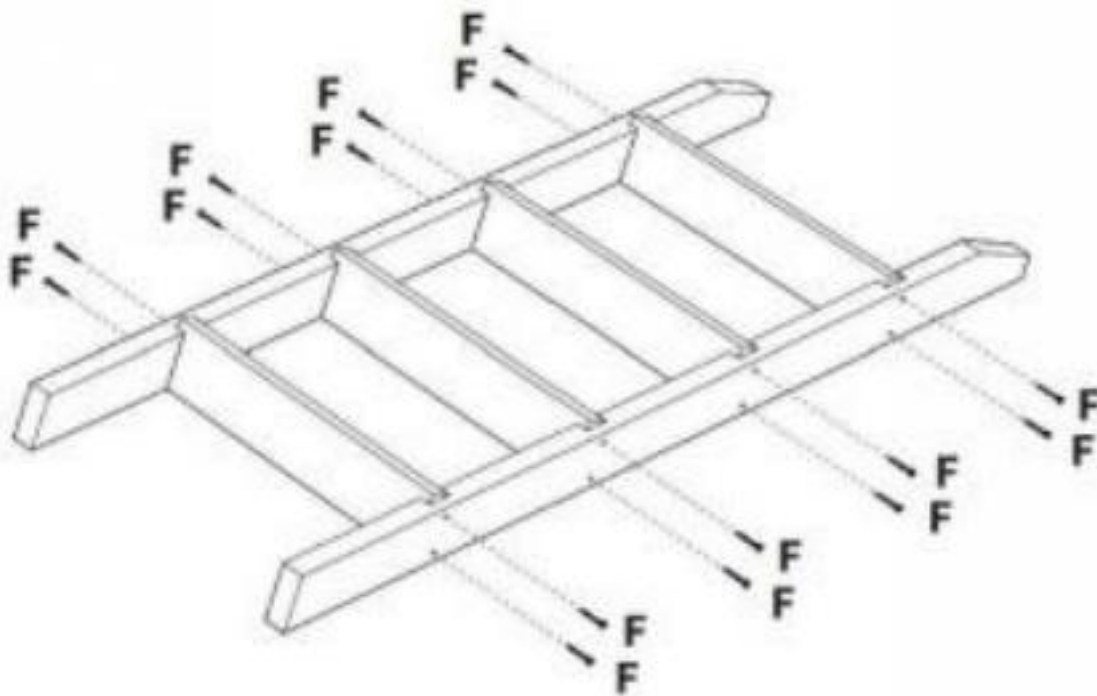
27





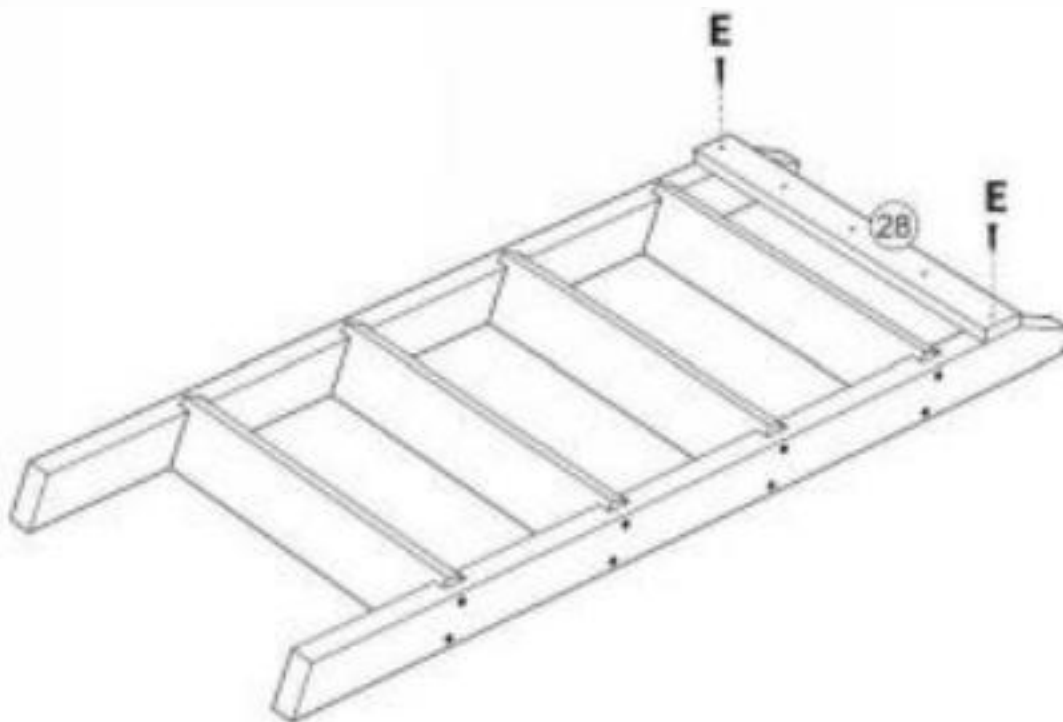
Étape  
e  
Étape  
Paso

28



Étape  
Étape  
Paso

29

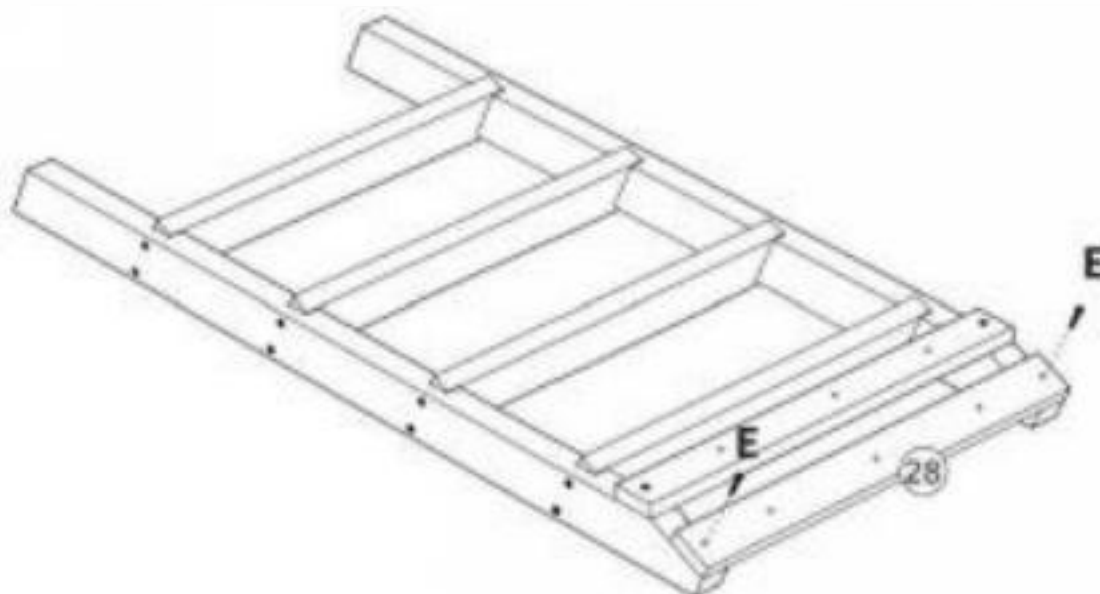




Étape  
Étape  
Paso

30

28x1  
E  
x2



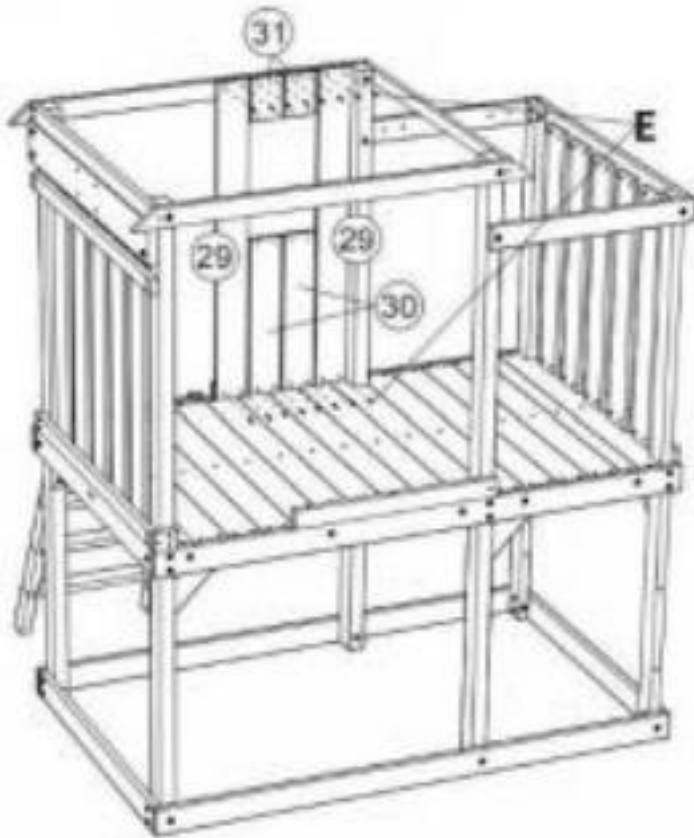
Étape  
Étape  
Pas0

31

E x3



Étape  
Étape  
Paso  
32



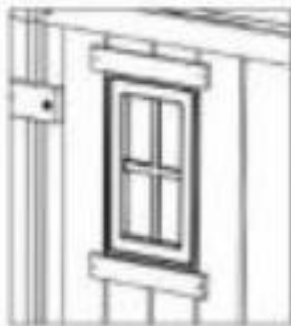
29x2

30 x2

31 x2

E x16

Étape  
Étape  
Paso  
33



32x2

64x1

Dx4

Effe

t1

x3

Aligner avec la fenêtre

Step  
Etape  
Paso  
34

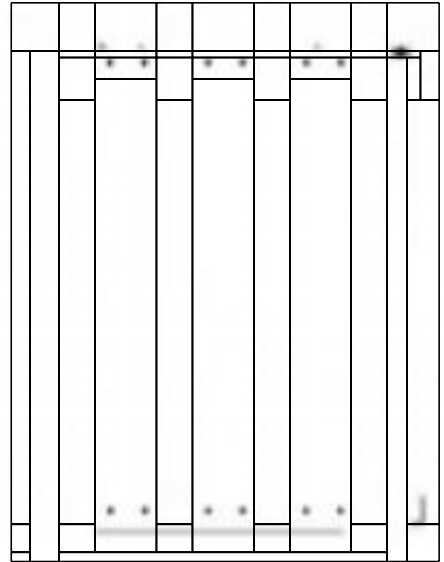


20x3

Dx8

E x12

69,5 mm 69,5 mm 69,5 mm 69,5 mm  
2,73" 2,73" 2,73" 2,73"



Step  
Etape  
Paso  
35

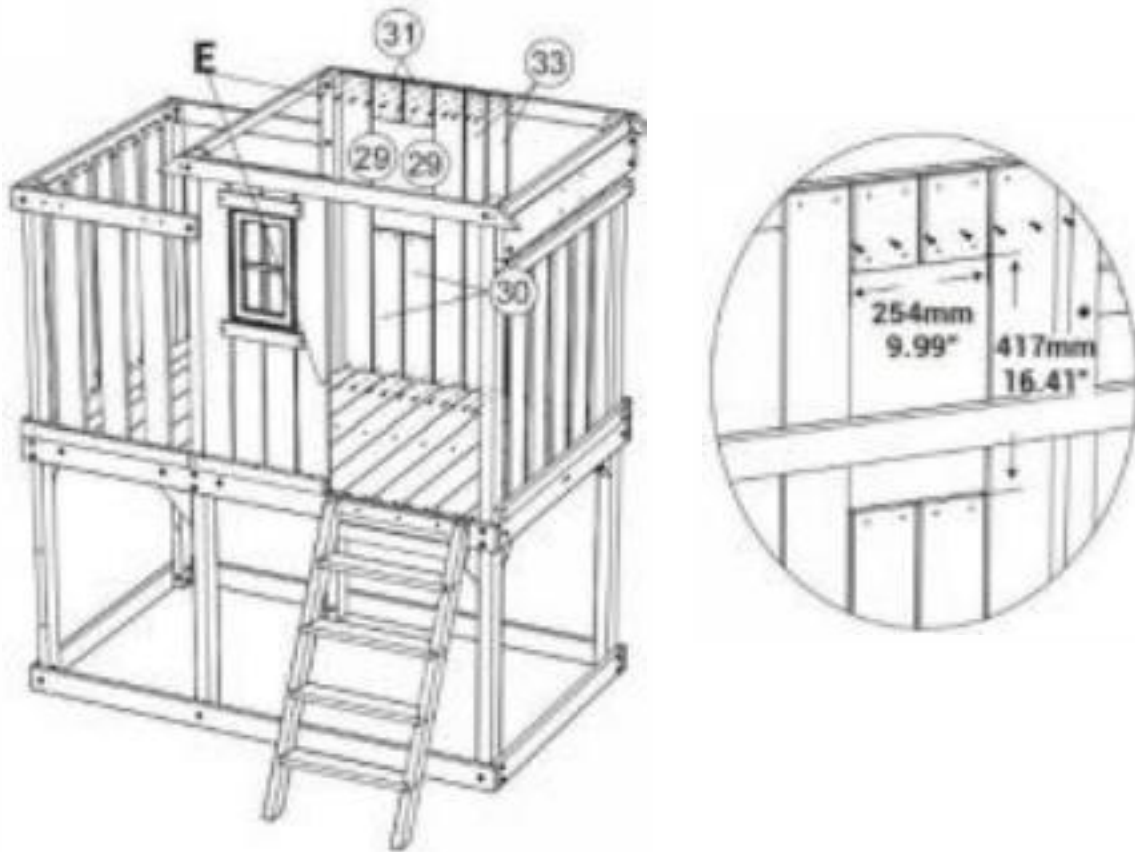


56 x1

Un x6



Step  
Etape  
Paso  
**36**



29x2

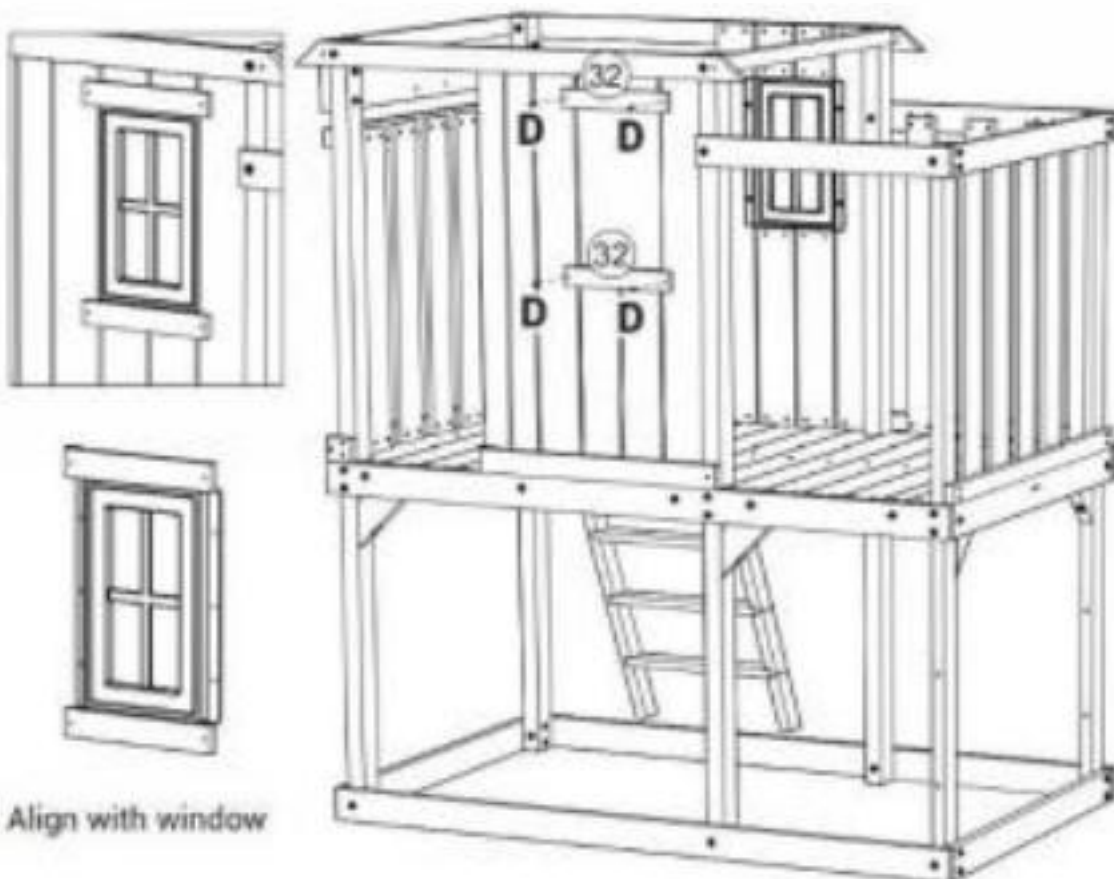
30 x2

31x2

33 x2

E x24

Step  
Etape  
Paso  
**37**



32 x2

D x

4

Align with window



D x8

Étape  
Étape  
Paso  
38



Étap  
e  
Étape  
Paso  
39

56 x 1

A x 6

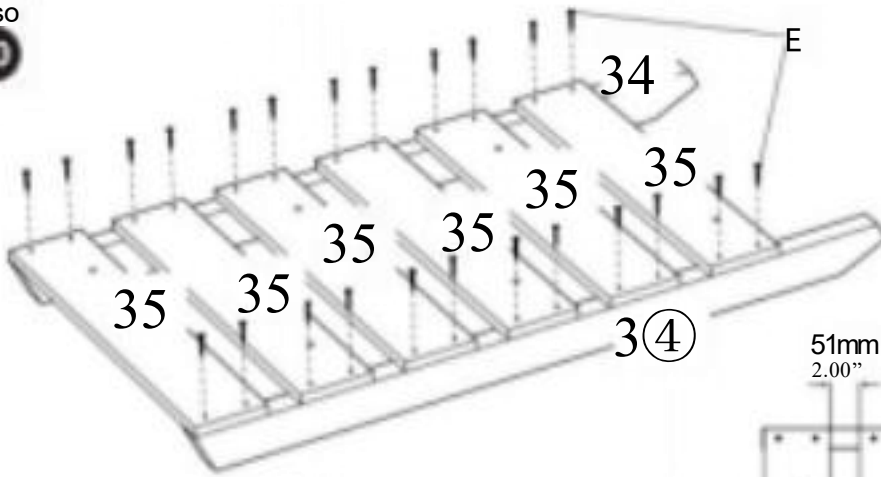




92009

Step  
Étape  
Paso

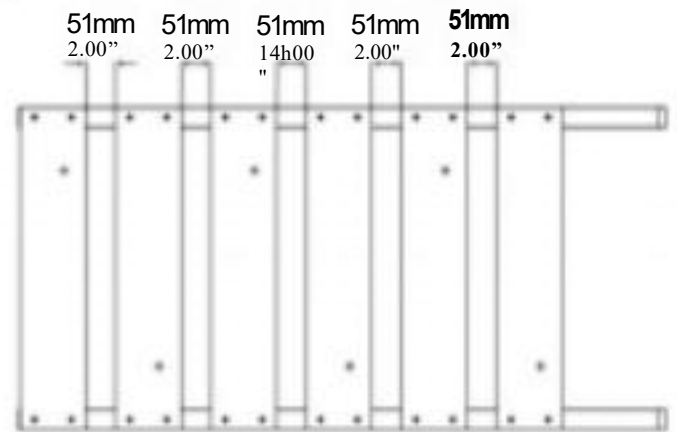
40



34 x2

35 x6

E x24



Étape  
Étape  
Paso

41



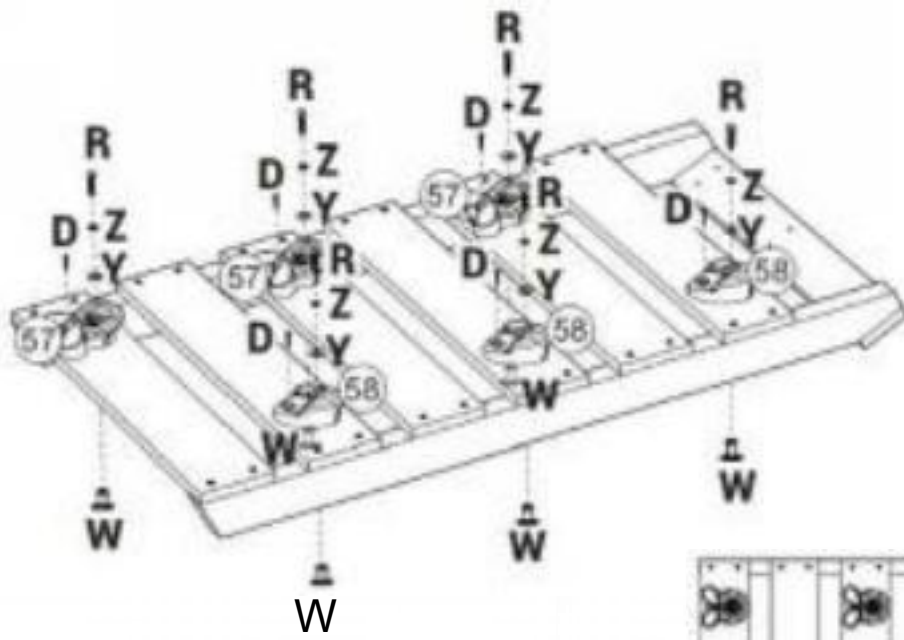
37 x1

E x4



Step  
Étape  
Paso

42



57 x3
58x3
D X 6
R) X6
W X 6
Oui X 6
Z x6

Étap  
e  
Étape  
Paso

43

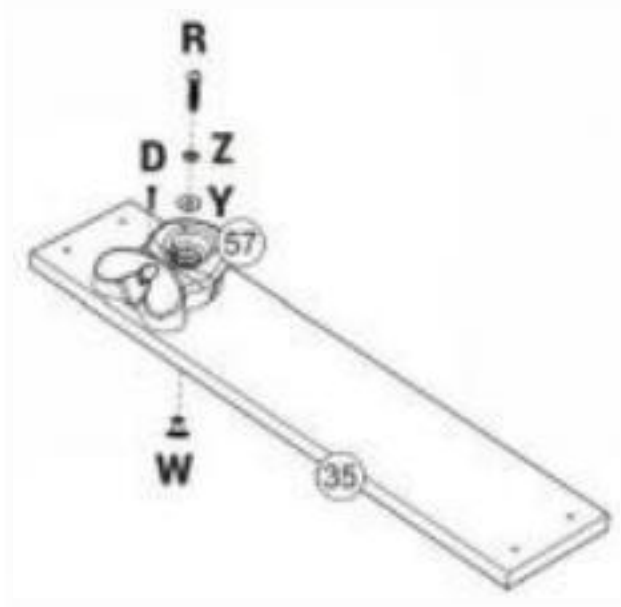


E x6



Step  
Étape  
Paso

44



35 x1

57 x1

D x1

B x1

W x1

Oui 1

2 x1

Étape  
Étape  
e  
Paso

45



E x4



92009

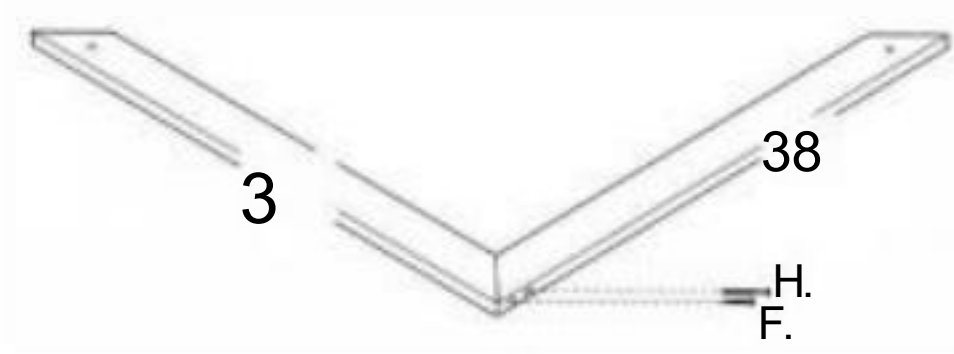
Étape  
Étape  
Paso  
46 x2

38 x1

39x1

ⓕ x1

ⓗ x1

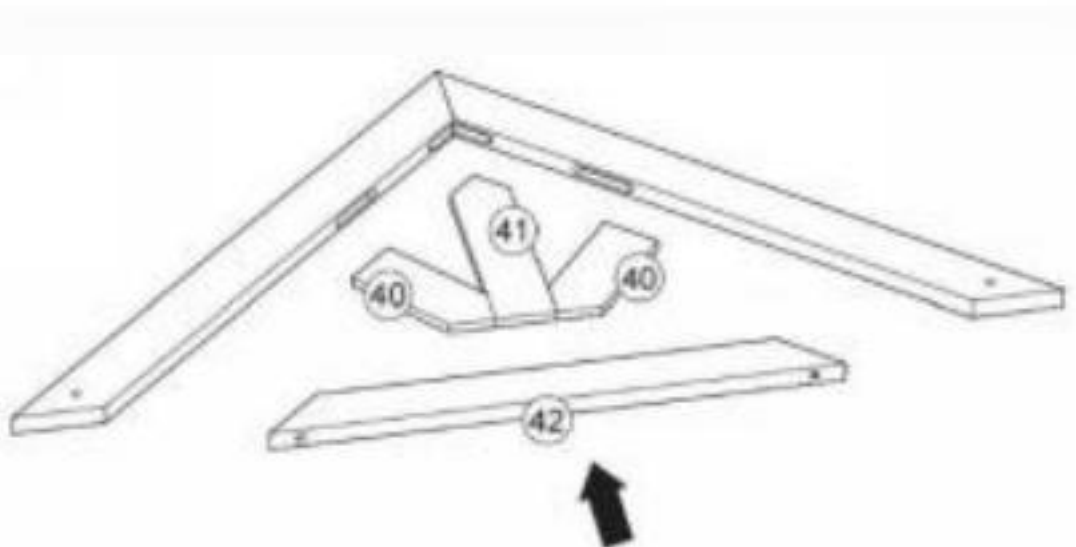


Step  
Etape  
Paso  
47 x2

40x2

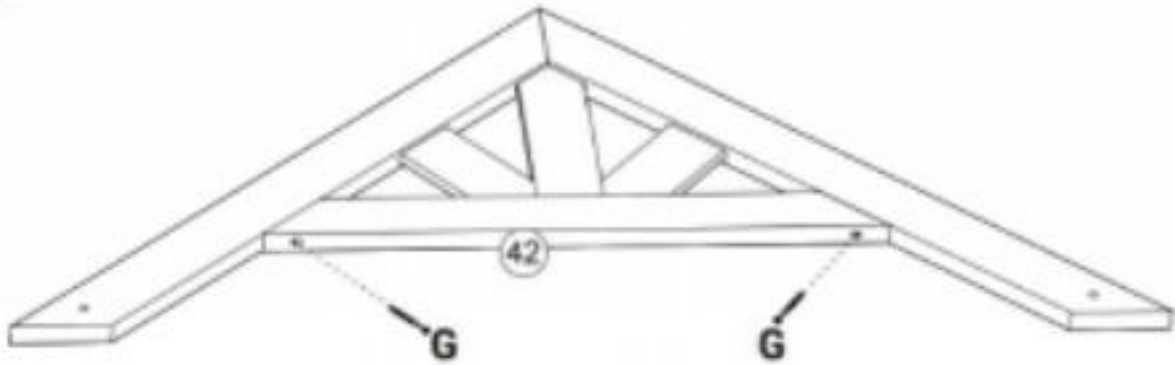
4 x1

42 x1





Étape  
Étape  
Paso  
48 x2

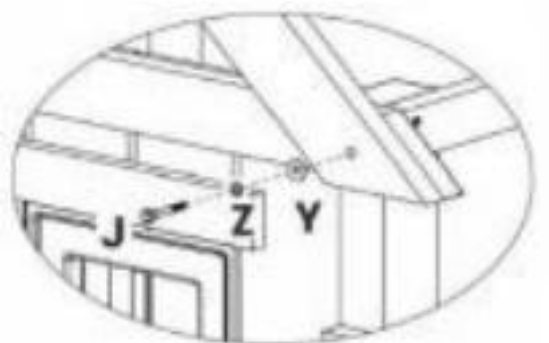


Step  
Étape  
Paso  
49



① x2

x2  
② x2



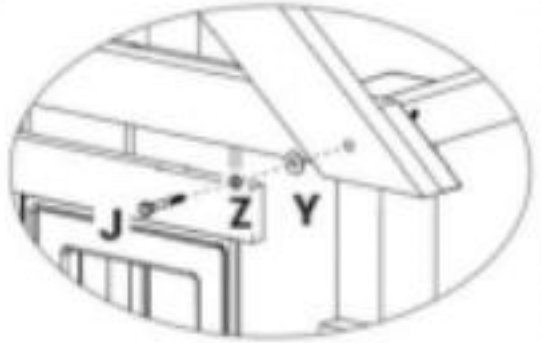


Étape  
e  
Étape  
Paso

① x2

x2

② x2



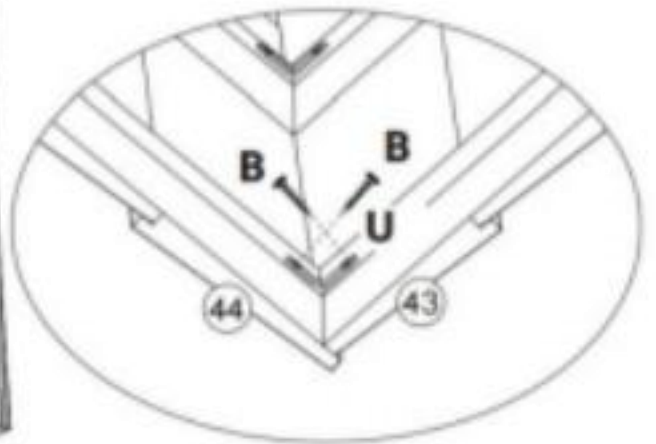
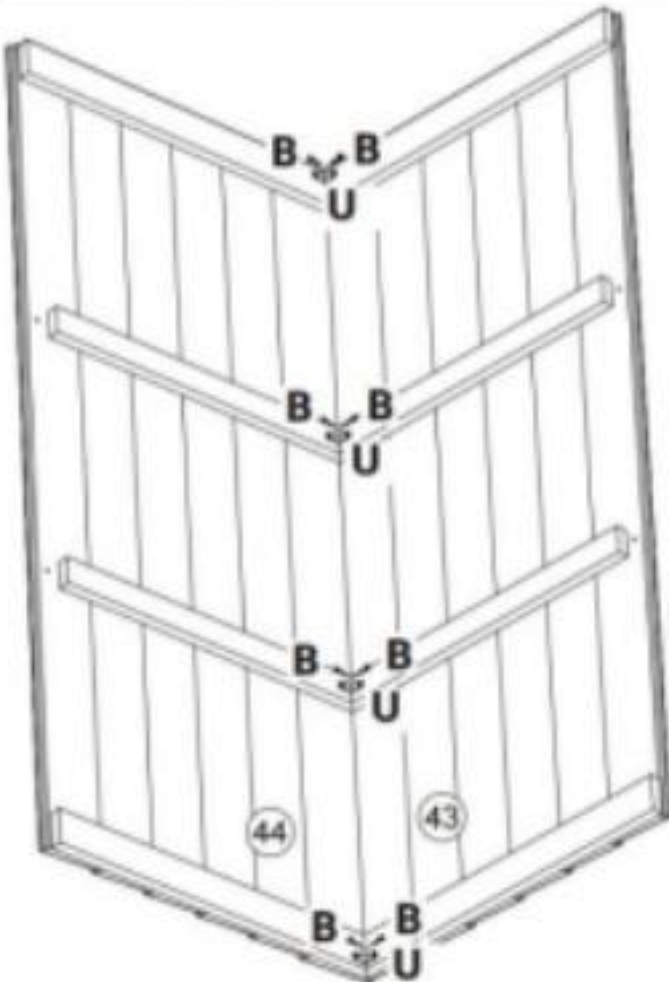
Étape  
e  
Étape  
Paso

④3 x1

④4 x1

⑧ x8

①U x4





Étape  
Étape  
Paso

52



F x8

Step  
Etape  
Paso

53



45 x1

Cx2

F

x4



Step  
Etape  
Paso

54



45 x1  
Cx2

F x4

Step  
Etape  
Paso

55



46 x2

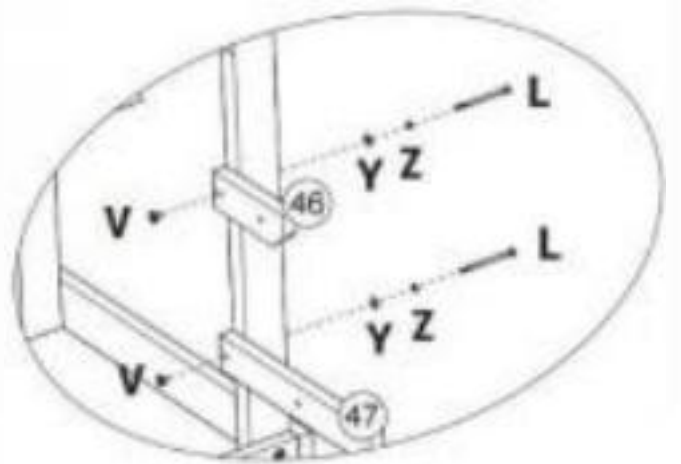
47 x2

x4

x4

x4

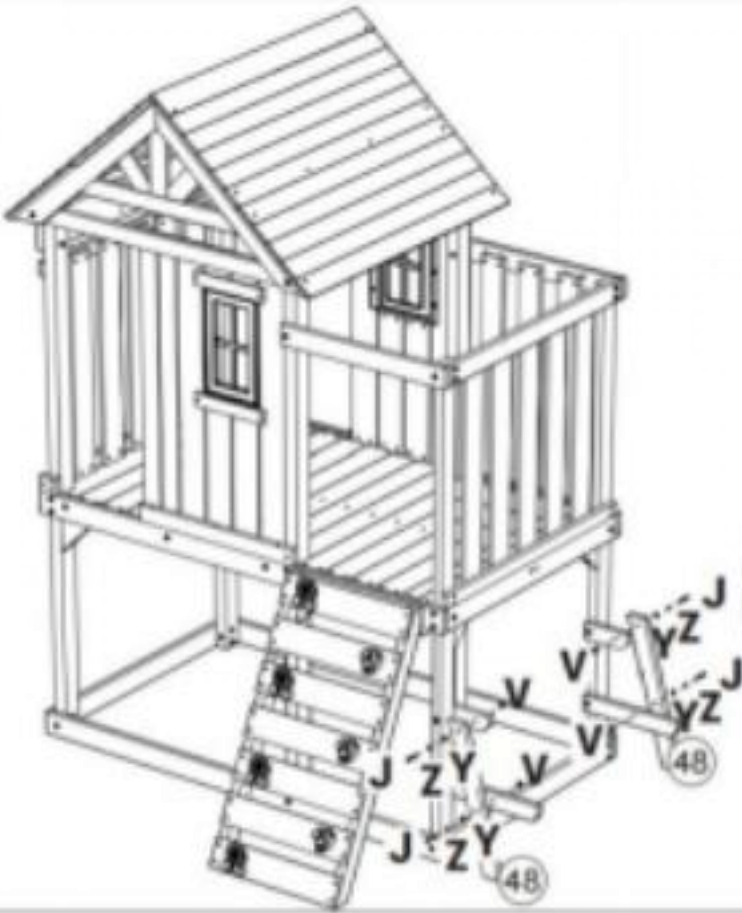
② x4





Step  
Étape  
Paso

56



48 x 2

J x 4

V x 4

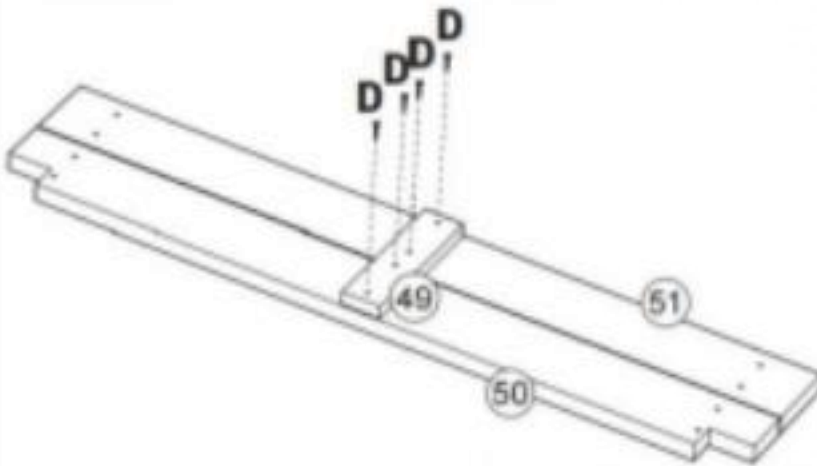
Y x 4

Z x 4



Étap  
e  
Étape  
e  
Paso

57



49 x 1

50 x 1

51 x 1

D x  
4





Étape  
Étape  
Paso

58

52x1  
F x12



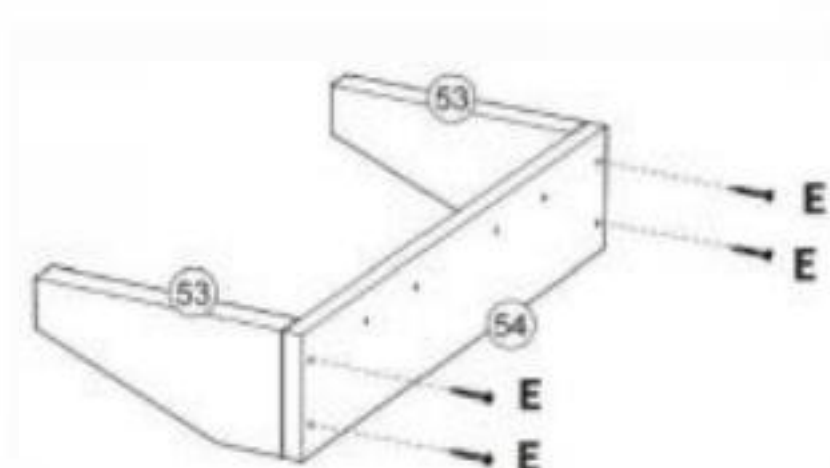
Étap  
e  
Étape  
Pas0

59

53 x 2

54 x 1

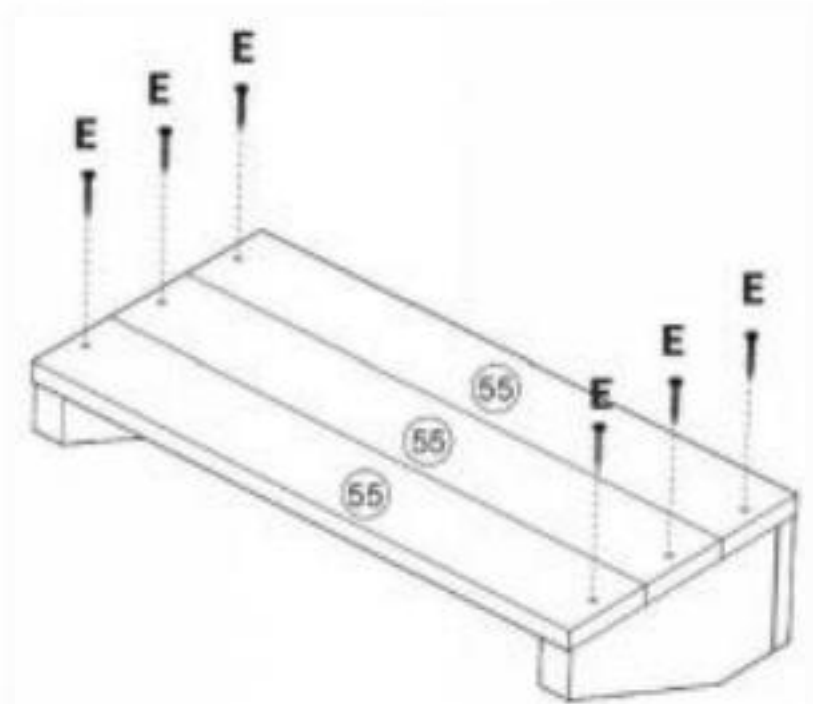
E x 4





Étape  
Étape  
Paso

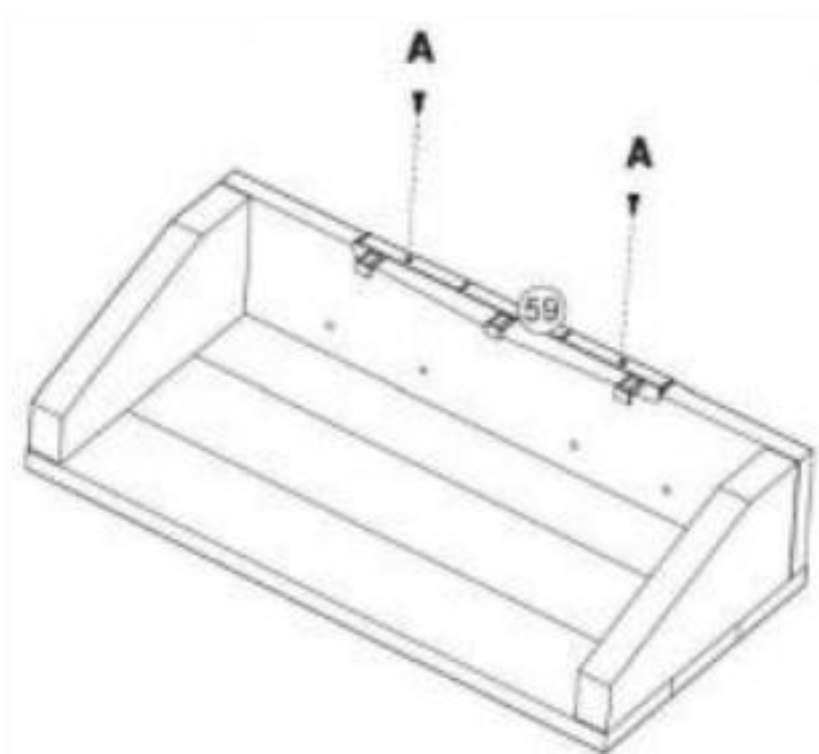
60



55 x3  
E x6

Étape  
Étape  
Paso

61



59 x1  
UN  
x2

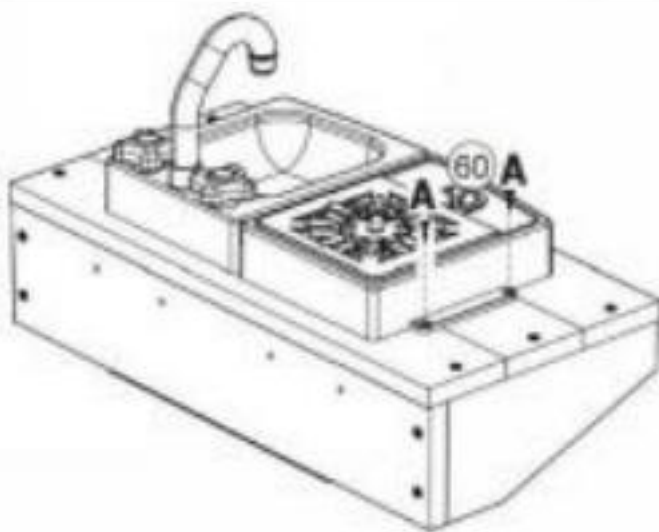
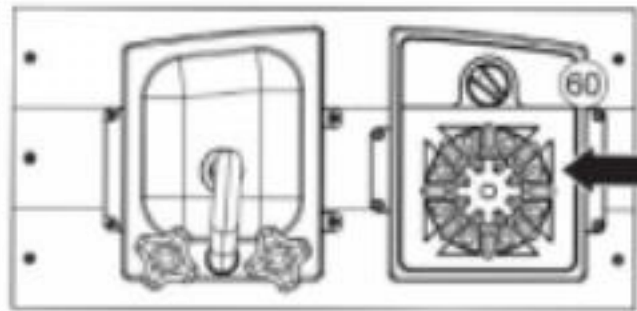
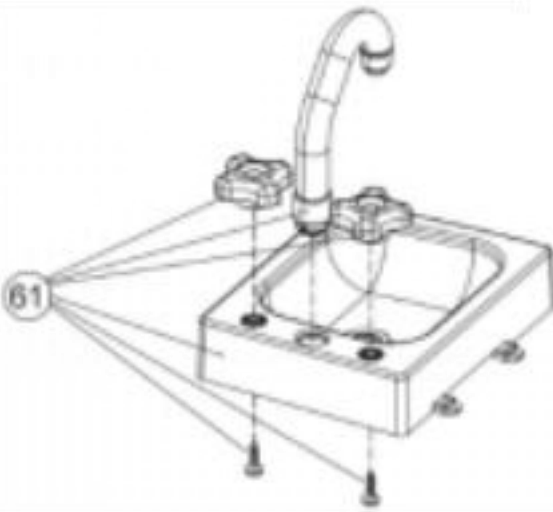
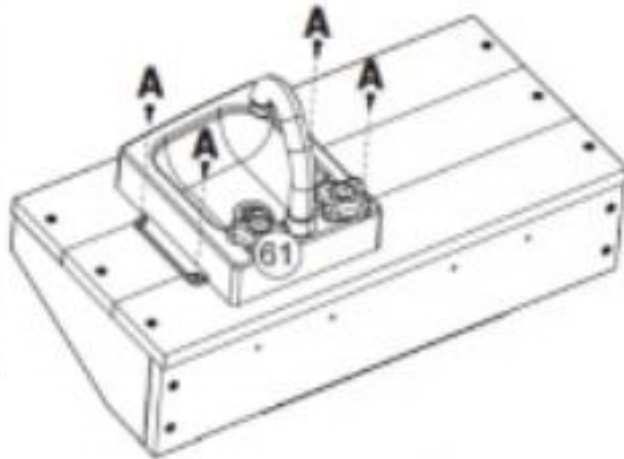
Step  
Etape  
Paso

62

60x1

6 x1

A x6



Step  
Étape  
Paso  
63



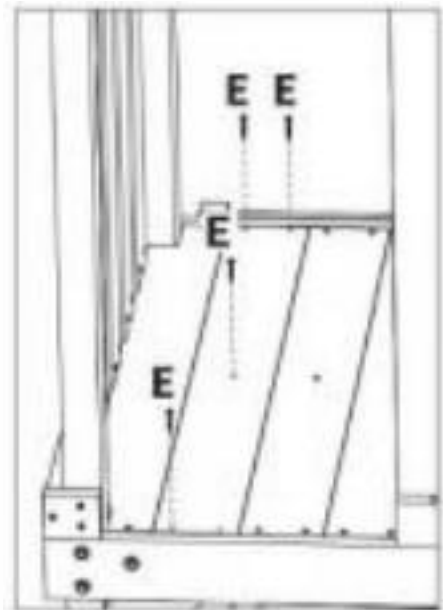
E x4



Étape  
Étape  
Paso  
64



E x4



Step  
Étape  
Paso  
**65**



62x1

Fx2

×

x2

Step  
Étape  
Paso  
**66**

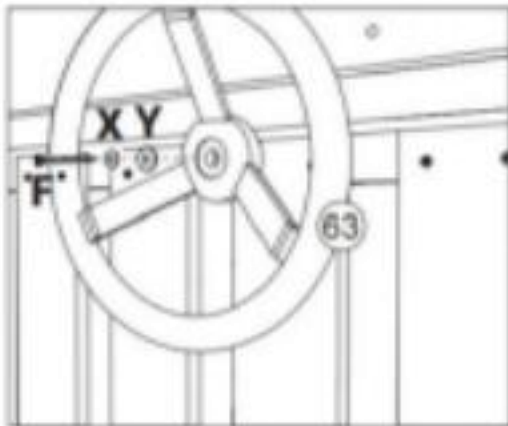


63 x1

F x1

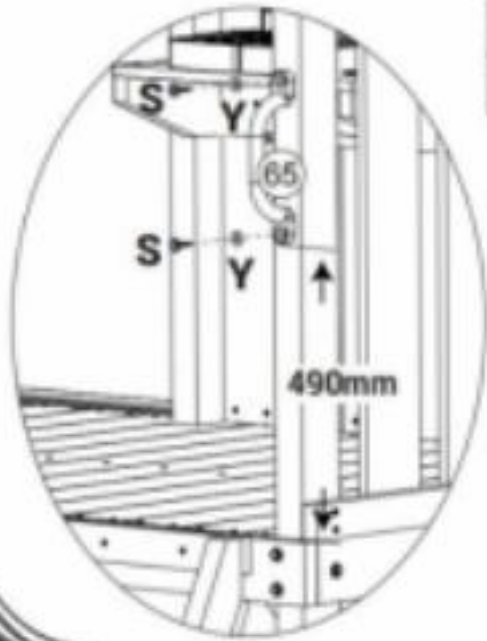
×x1

Oui  
x1



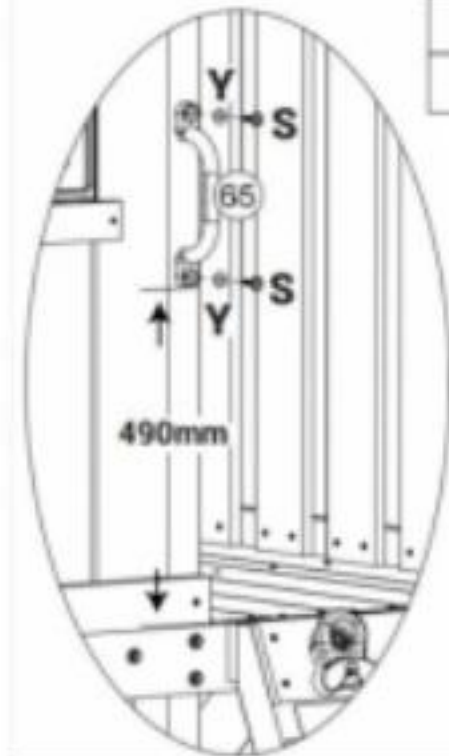


Step  
Étape  
Paso  
**67**



65 x1  
S x  
2 x2

Step  
Étape  
Paso  
**68**



65 x1  
S x2  
x2



Step  
Étape  
Paso

69

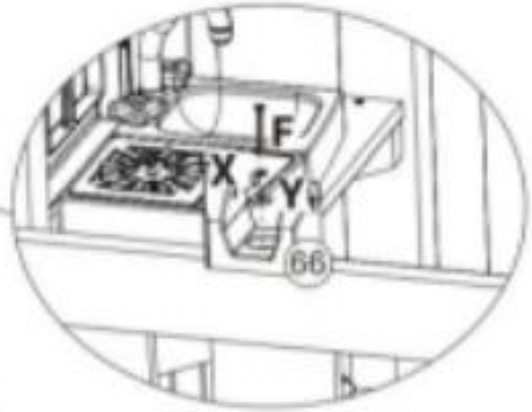


66 x1

F x1

x x1

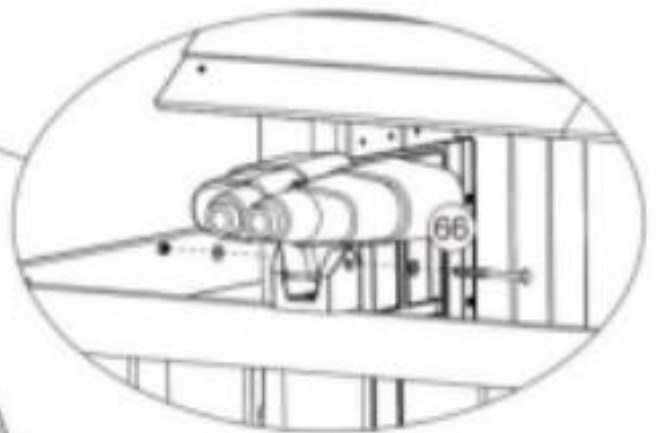
x1



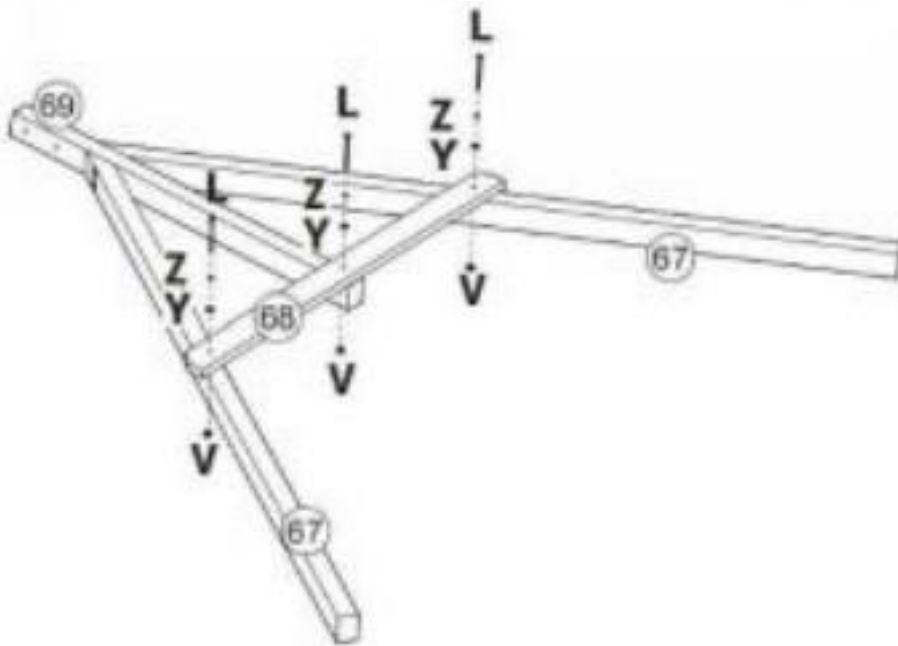
66x1

Étape  
Étape  
Paso

70

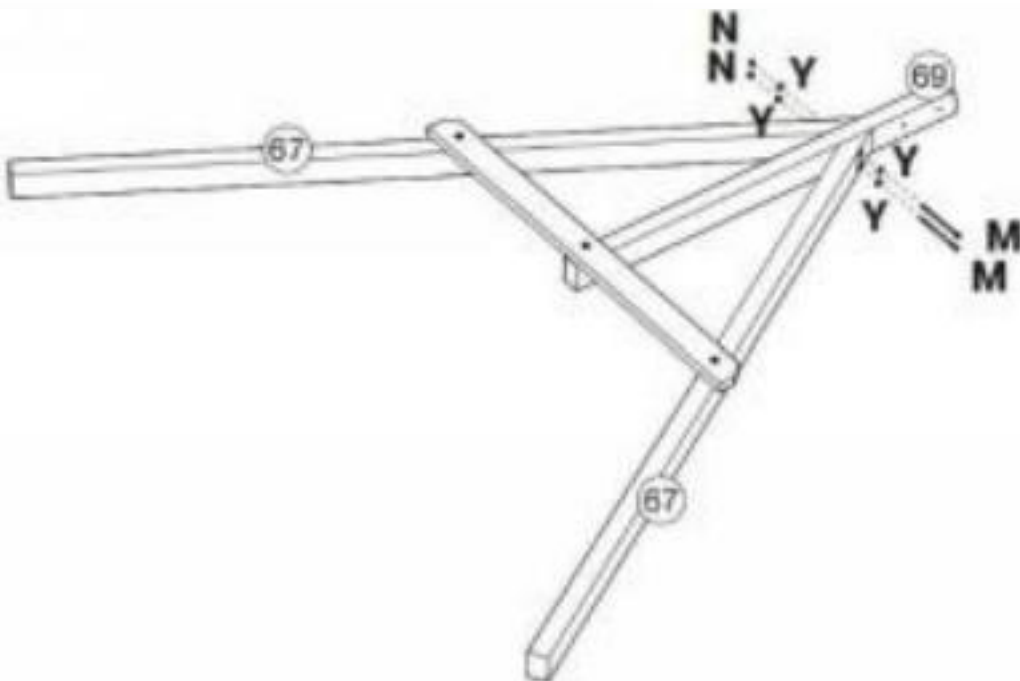


Étape  
Étape  
Paso  
71



67	x 2
68	x 1
69	x 1
L	x 3
V	x 3
Y	x 3
Z	x 3

Étap  
e  
Étape  
Paso  
72



M	x 2
	x 4
N)	x 2

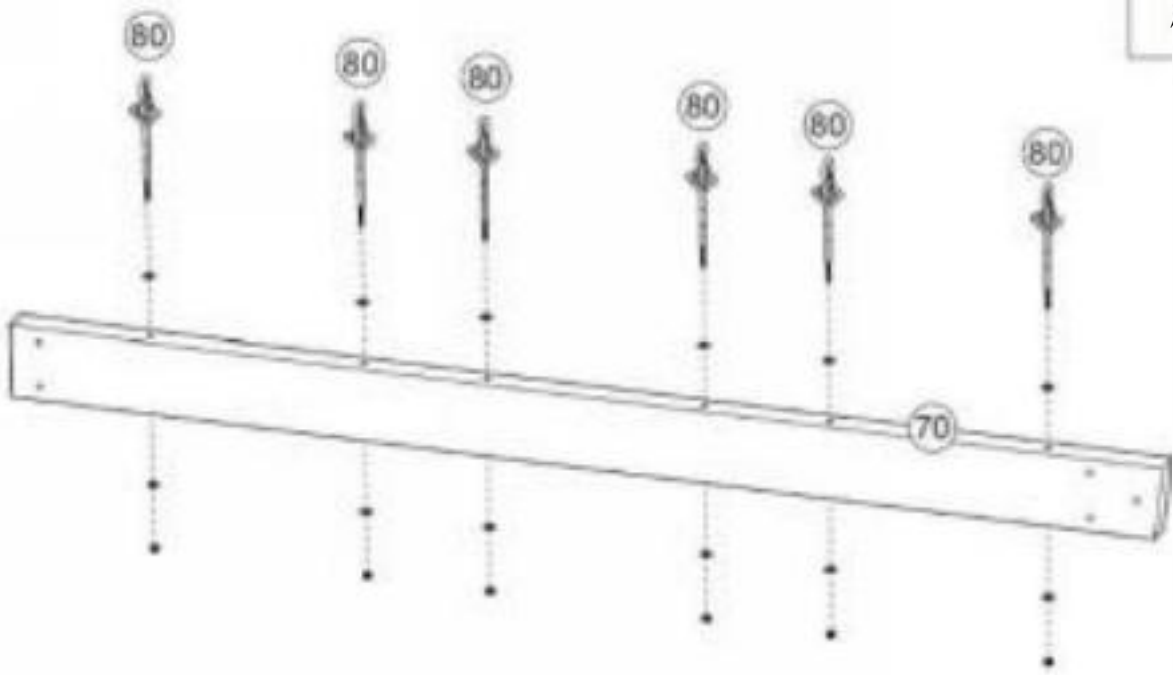


Step  
Étape  
Paso

73

80 x 6

70 x 1



Étap  
e  
Étape  
Paso

74

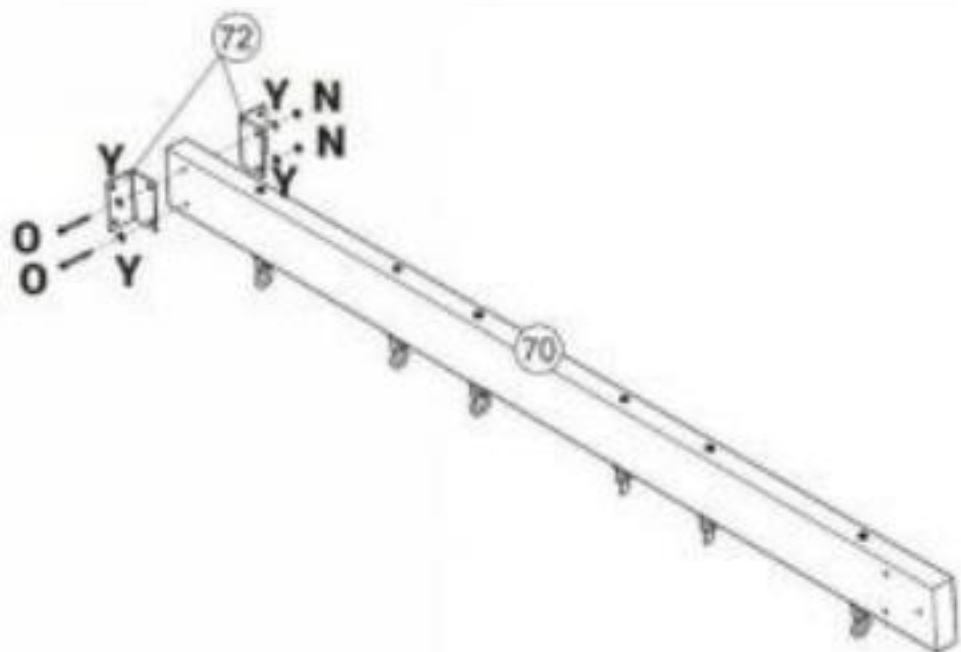
72 x 2

0 x 2

Oui

x 4

2



Étape  
Étape  
Paso

75

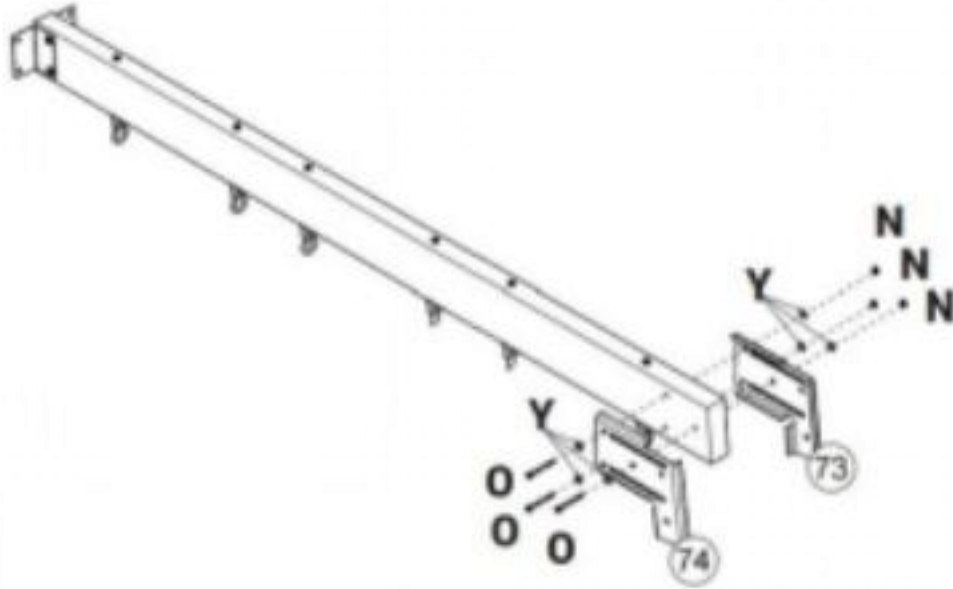
3 x1

4 x1

⊙ x3

x6

Nx3



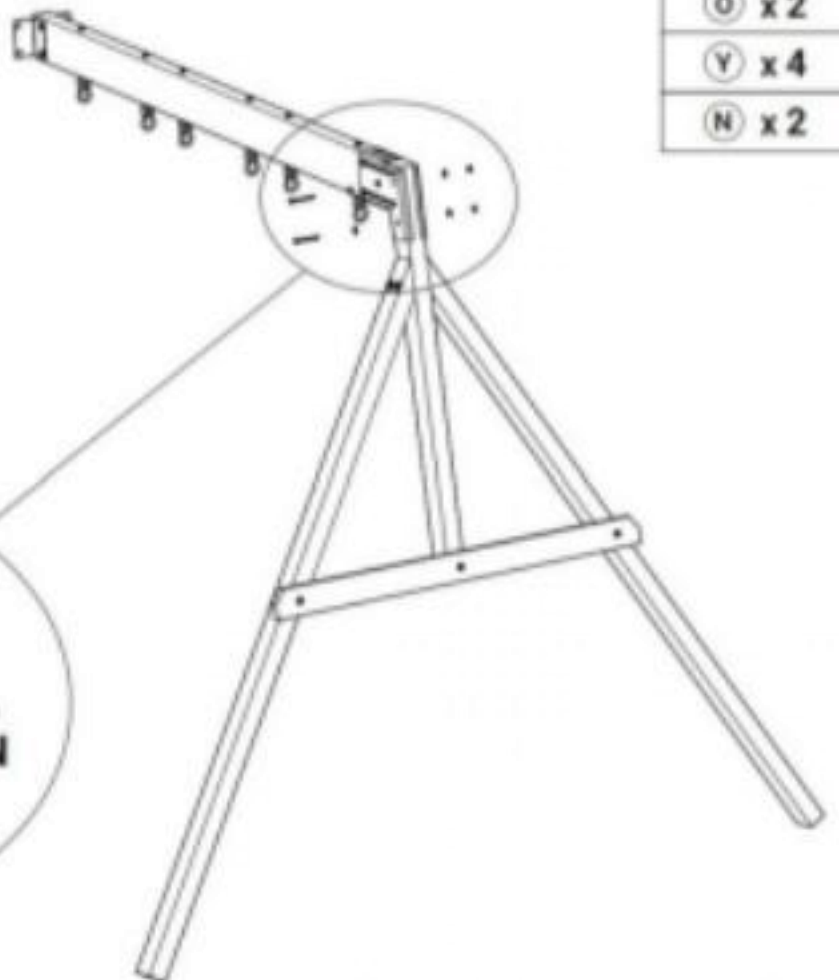
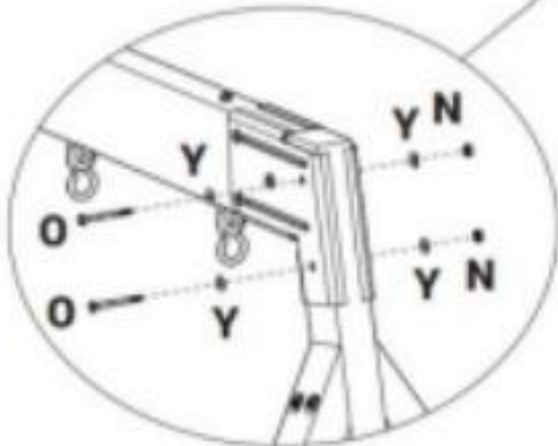
Étape  
Étape  
Pas0

76

⊙ x2

Y x4

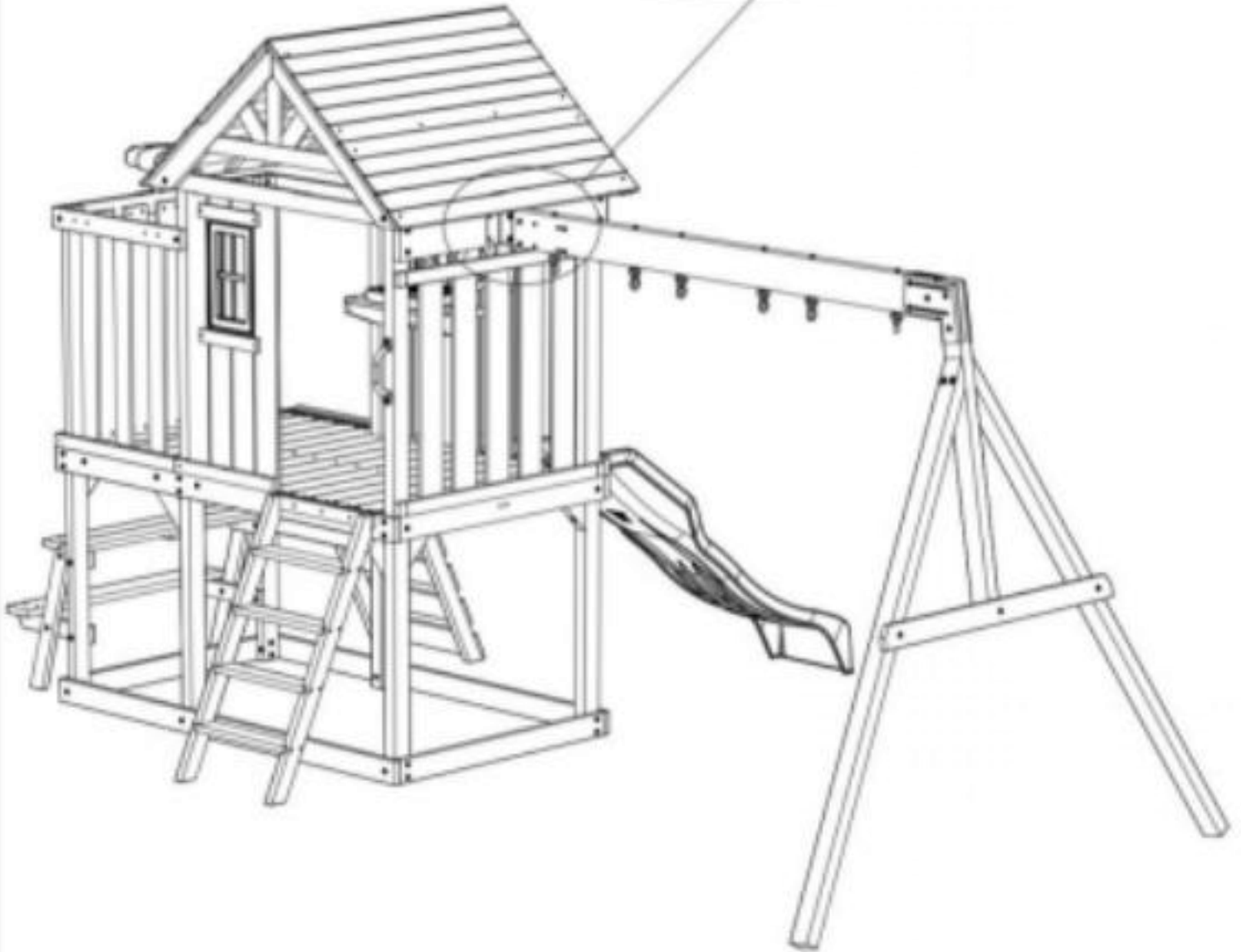
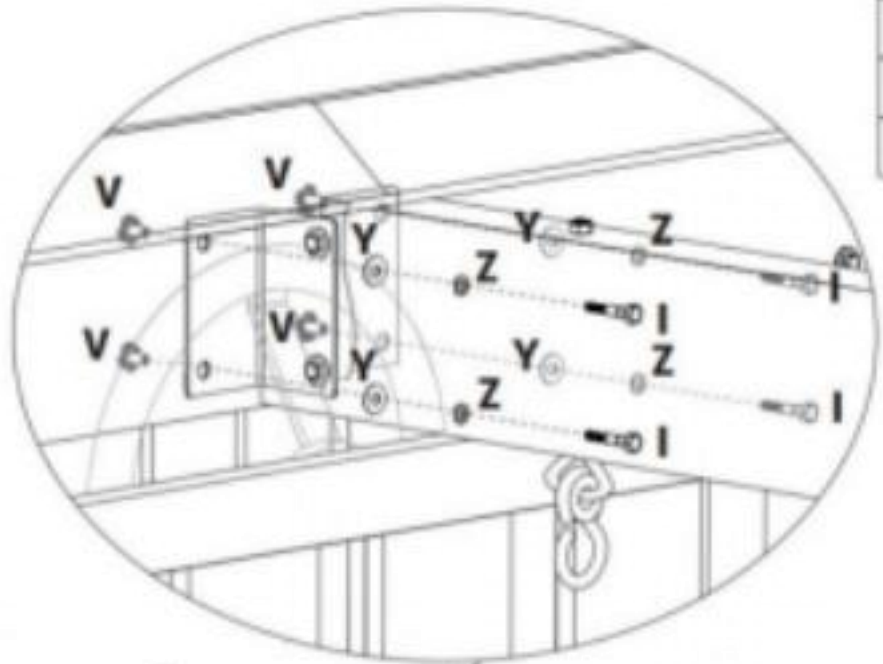
N x2



Step  
Étape  
Paso

77

- Ⓛ x 4
- Ⓥ x 4
- Ⓨ x 4
- Ⓩ x 4



75 x2  
6 x1

Étape  
Étape  
Paso

78

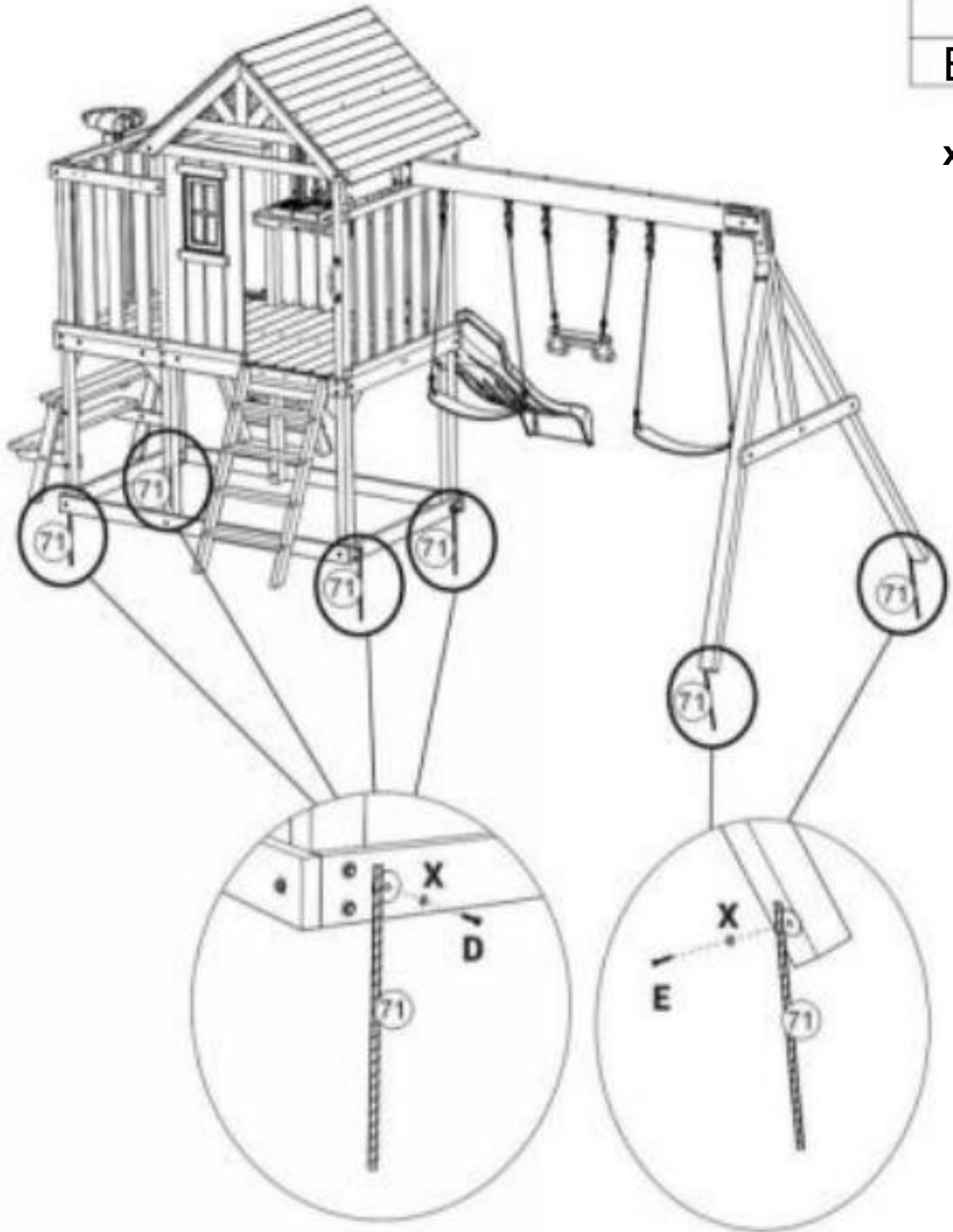


Étape  
Étape  
Paso

79

x6  
Dx4

Ex2  
x  
x6





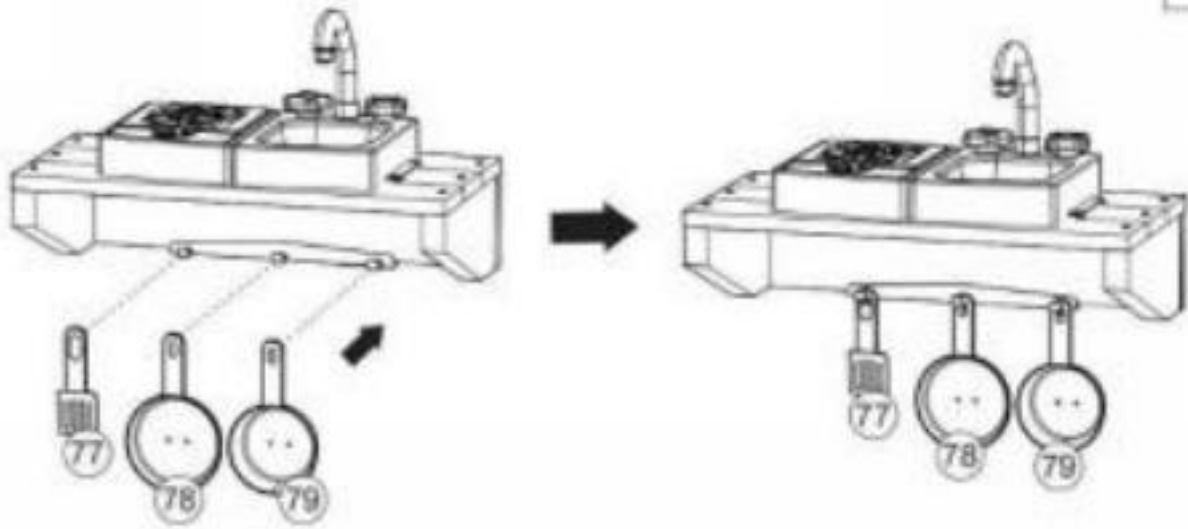
Step  
Etape  
Paso

80

77 x 1

78x1

9 x1



1. Nettoyer et désinfecter ton produit fréquemment à garder il faire le ménage et hygiénique.

2. Vérifiez le fiabilité de le les pièces avant utiliser.

Fabricant: Heze Jingran Articles en bois Co., Ltd.

Adresse : Zhuangzhai Ville Industriel Parc, Cao Comté, Shandong Province

REPRÉSENTANT CE : E-Cross Stu GmbH.

Mainzer Landstr. 69, 60329 Francfort-sur-le-Main Principal. REPRÉSENTANT DU

ROYAUME-UNI : YH CONSULTANT LIMITÉ.

CO YH Consulting Limited Bureau 147, Centurion House, Londres Route, Staines-upon-Thames, Surrey, TW184AX

Importé à AU: SIHAO PTY LTD.

1 ROKEVA STREET ASTWOOD NSW 2122 Australie

Importé vers États-Unis : Technologie Sanven Ltd.

Suite 250, 9166 Anaheim Place, Rancho Cucamonga, CA 91730

**VEVOR**®

**OUTILS DUR, DEMI PRIX**

**Assistance technique et Certificat de  
garantie électronique**  
[www.vevor.com/support](http://www.vevor.com/support)

# VEVOR<sup>®</sup>

## MOEILIK GEREEDSCHAP, HALVE PRIJS

Technische ondersteuning en E-garantiecertificaat  
[www.vevor.com/support](http://www.vevor.com/support)

### KINDERSCHOMMEL SLID E SET

#### MODEL:TLG92009

Wij blijven ons inzetten om u te voorzien hulpmiddelen met competitief prijs.  
"Redden Half", "Halve prijs" of andere soortgelijke uitdrukkingen gebruikt door wij alleen vertegenwoordigt een schatting van de besparingen die u mogelijk kunt profiteren door te kopen zeker hulpmiddelen met ons vergeleken naar de belangrijk bovenkant merken en doet niet noodzakelijkerwijs bedoeld om alles te dekken categorieën van gereedschappen aangeboden door wij. Jij  
Zijn vriendelijk herinnerd om zorgvuldig te verifiëren wanneer u dat bent een bestelling plaatsen bij ons als je bent daadwerkelijk besparen de helft in vergelijking met de topmajor merken.

**VEVOR<sup>R</sup>**

TOUGH TOOLS, HALF PRICE

**CHILDREN'S SWING  
SLIDE SET**

MODEL: TLG92009

**HULP NODIG? NEEM CONTACT MET ONS OP!**

Product hebben vragen? Behoeftte technisch ondersteuning?

Alsjeblieft gevoel vrij naar contact ons:

**Technische ondersteuning en E-garantiecertificaat**

**[www.vevor.com/support](http://www.vevor.com/support)**

Dit is de originele instructie, alstublieft lezen alle handmatig instructies

zorgvuldig voordat u gaat werken. VEVOR behoudt zich een duidelijke verklaring voor interpretatie van ons gebruikershandleiding. Het uiterlijk van de Product zullen zijn onderwerp naar de product dat u heeft ontvangen. Vergeef ons alstublieft dat dit niet het geval is informeren Jij opnieuw als er zijn er technologie of software

updates op ons Product.

## SAFETY INSTRUCTIONS

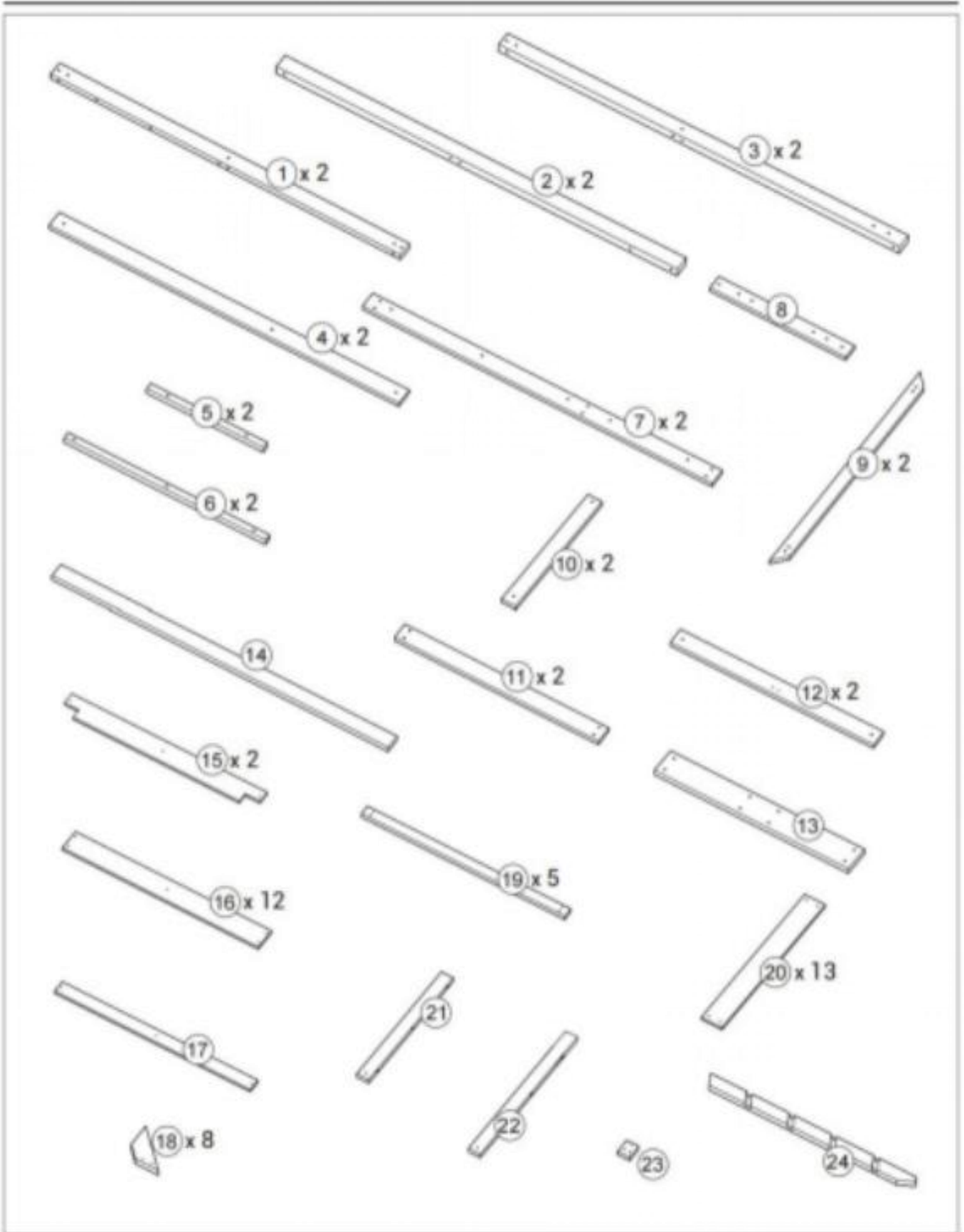


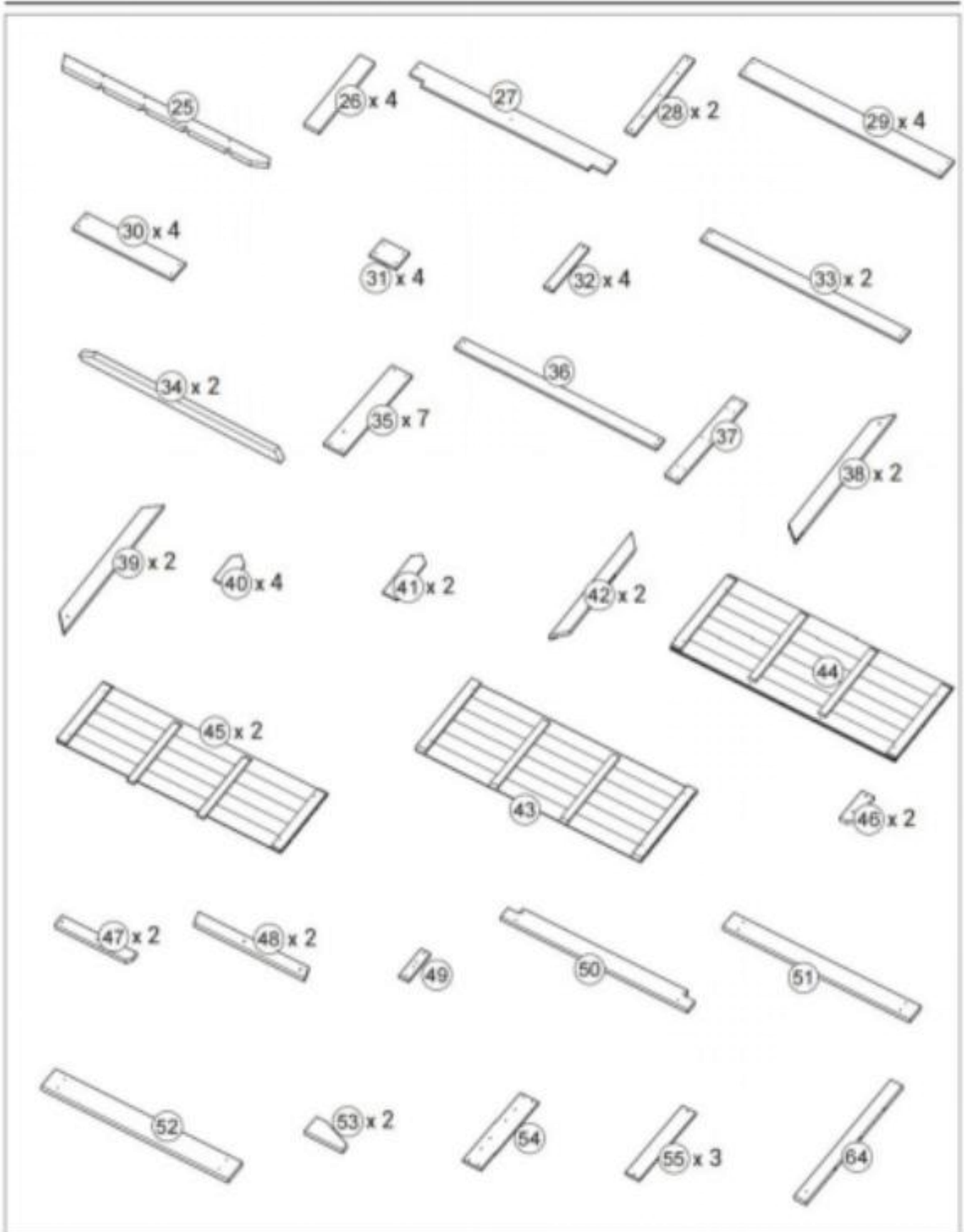
### WAARSCHUWING:

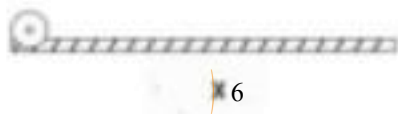
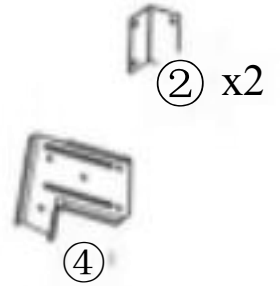
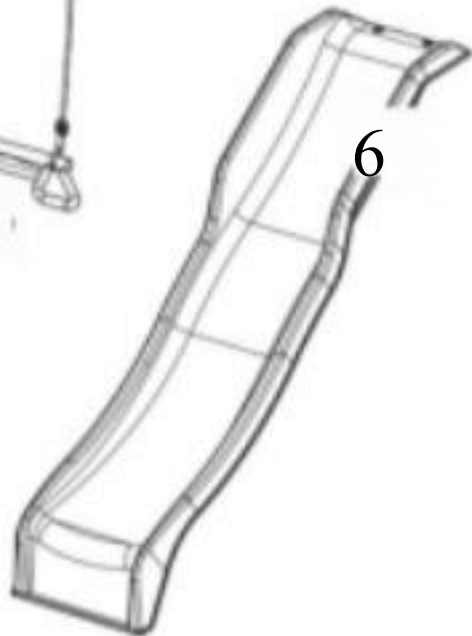
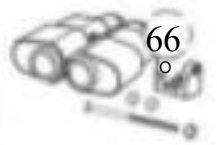
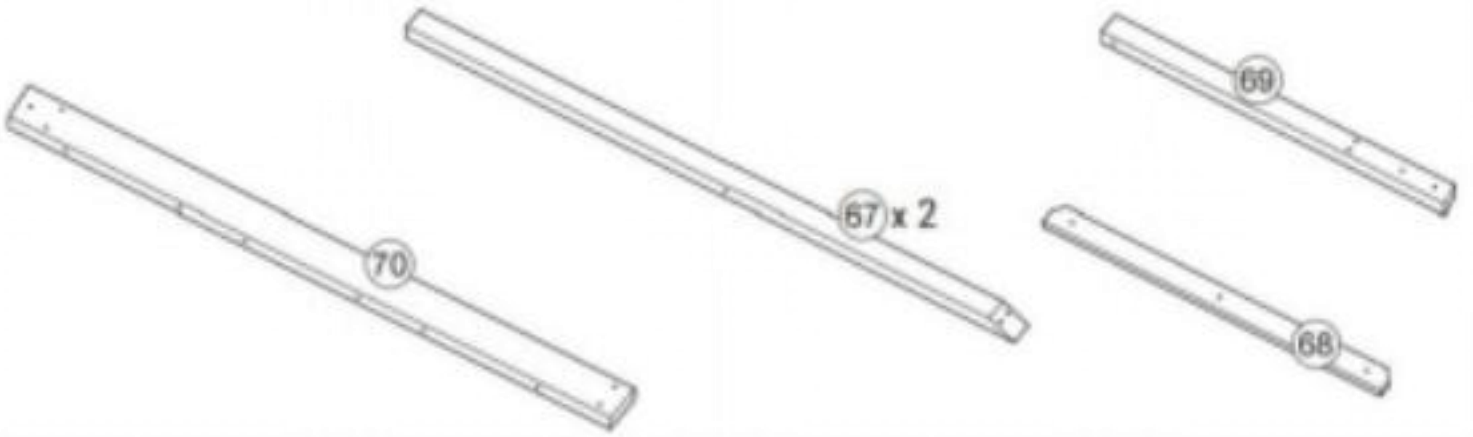
1. Dit handleiding vermeldt de inhoud inbegrepen in de doos. Neem alstublieft mee tijd naar identificeer zowel de hardware als het individu componenten van de Product.
2. Terwijl u uitpakt en voorbereidingen treft voor montage, plaatst u de inhoud op A vloerbedekking of opgevulde ruimte bescherm ze tegen schade.
3. Klein onderdelen cadeau in niet-gemonteerde staat. Het is verstikking gevaar!
4. Volg de montage-instructies nauwgezet. Onjuiste montage is mogelijk resultaat in persoonlijke of materiële schade.
5. Geassembleerd door een volwassene. In de spelproces, ouders zou moeten altijd begeleiden de kinderkant.
6. Doe niet installeren Het in A donker, da mp plaats.
7. Zet Het in een plaats met goede ventilatie .
8. Reinig en desinfecteer uw product regelmatig houden het schoon En hygiënisch.
9. Doe niet overbelasten.

## MODEL AND PARAMETERS






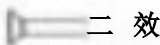


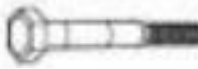
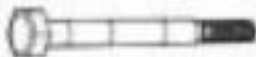



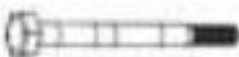

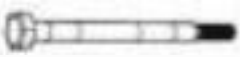










Model	TLG92009
Leeftijd van sollicitatie	3-10 leeftijd
Product Maat	4865*3100*2690mm
Materiaal	Hout







92009

<p>A <b>X 20</b></p>  <p>15 mm</p>	<p>B <b>X 8</b></p>  <p>20 mm</p>	<p>C <b>X 4</b></p>  <p>20 mm</p>	<p>D <b>X 39</b></p>  <p>25 mm</p>	<p>E <b>x224</b></p> <p>WO</p> <p>35mm</p>
<p>F <b>X 76</b></p>  <p>45 mm</p>	<p>G <b>x 20</b></p>  <p>60 mm</p>	<p>H <b>x 15</b></p>  <p>70 mm</p>	<p>I <b>X 4</b></p>  <p>HOI</p>	<p>J <b>X 8</b></p>  <p>H2</p>
<p>K <b>X 20</b></p>  <p>H3</p>	<p>L</p>  <p>H4</p>	<p>M <b>X 2</b></p>  <p>H7</p>	<p>N <b>X 90</b></p>  <p>LN1 H11</p>	<p><b>X 7</b></p> 
<p>P <b>X 6</b></p>  <p>H12</p>	<p>Q <b>X 4</b></p>  <p>H13</p>	<p>R <b>X 7</b></p>  <p>PB2</p>	<p>S <b>x 4</b></p>  <p>WL3</p>	<p>T <b>X 8</b></p>  <p>WL5</p>
<p>U <b>X 4</b></p> 	<p>V <b>B X 7</b></p>  <p>TN1</p>	<p><b>X 1</b></p>  <p>BN1</p>	<p><b>x 26</b></p>  <p>FW3</p>	<p><b>x118</b></p>  <p>FW1</p>
<p>Z <b>X 82</b></p>  <p>LW1</p>	<p><b>X 1</b></p>  <p>D6</p>			

**Reiniging en onderhoud:**

**Clean surfaces with a dry or damp soft cloth.** Do not use abrasive cleaners.

**Nettoyage et Entretien:**

Nettoyer les surfaces avec un chiffon doux, sec ou humide. Ne pas utiliser de nettoyeurs abrasifs.

**Limpeza y Cuidado:**

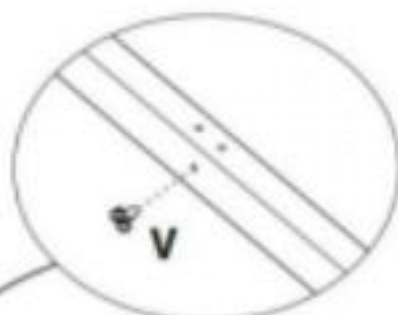
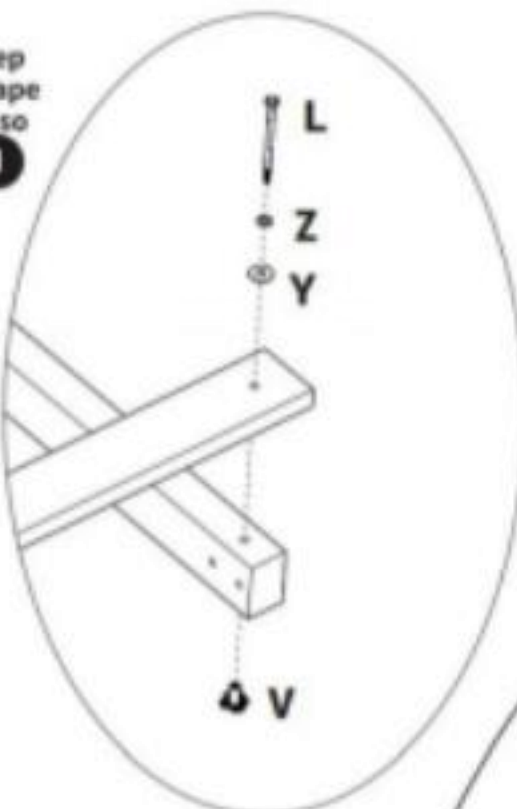
Limpiar las superficies con un pano suave seco o húmedo. No use limpiadores abrasivos.

Step  
Étape  
Paso

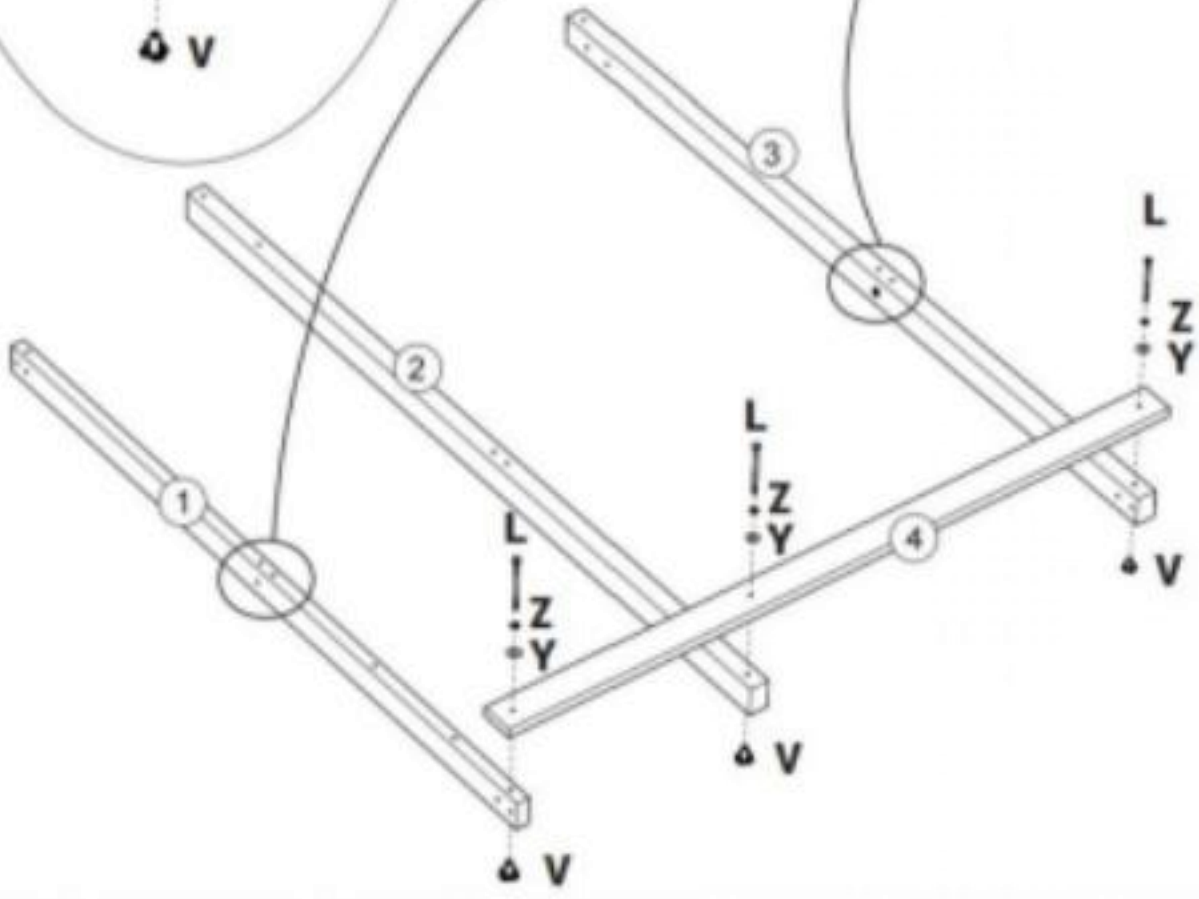
1



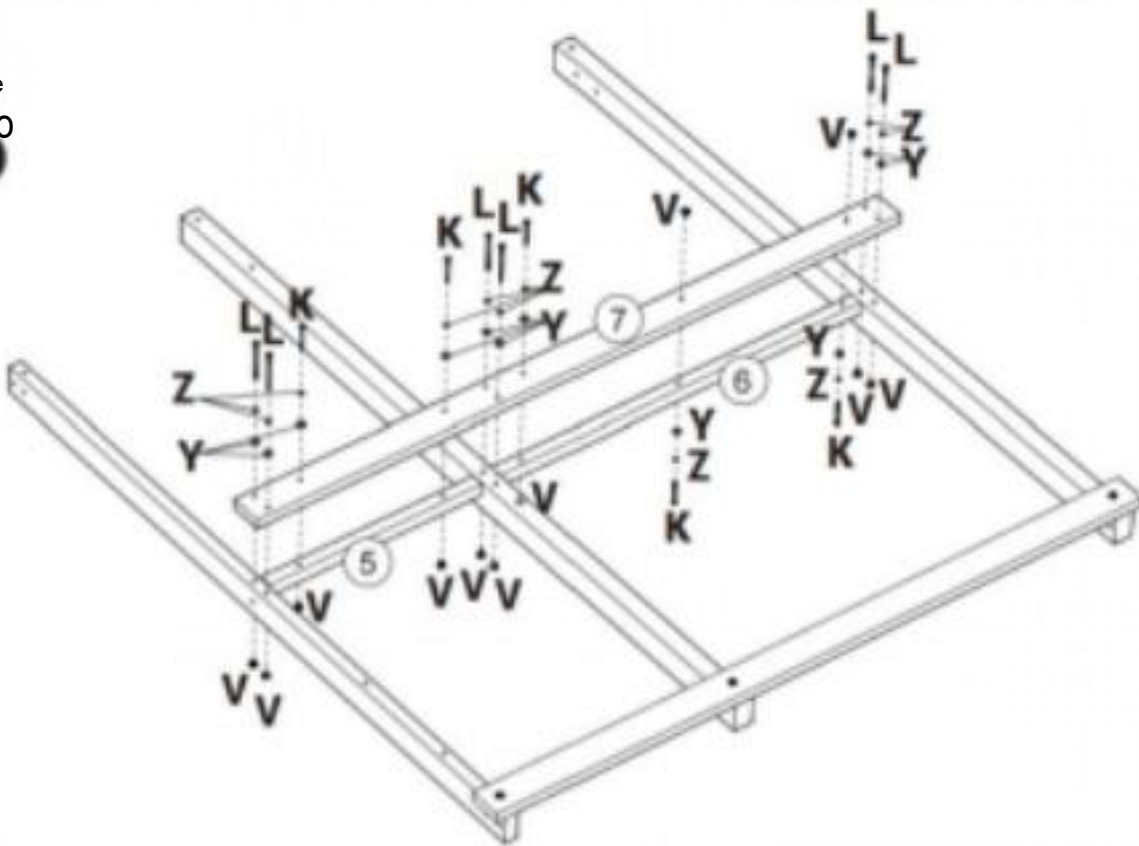
①	x 1
②	x 1
③	x 1
④	x 1
Ⓛ	x 3
Ⓥ	x 5
Ⓨ	x 3
Ⓩ	x 3



Assemble T-Nuts first with hammer!

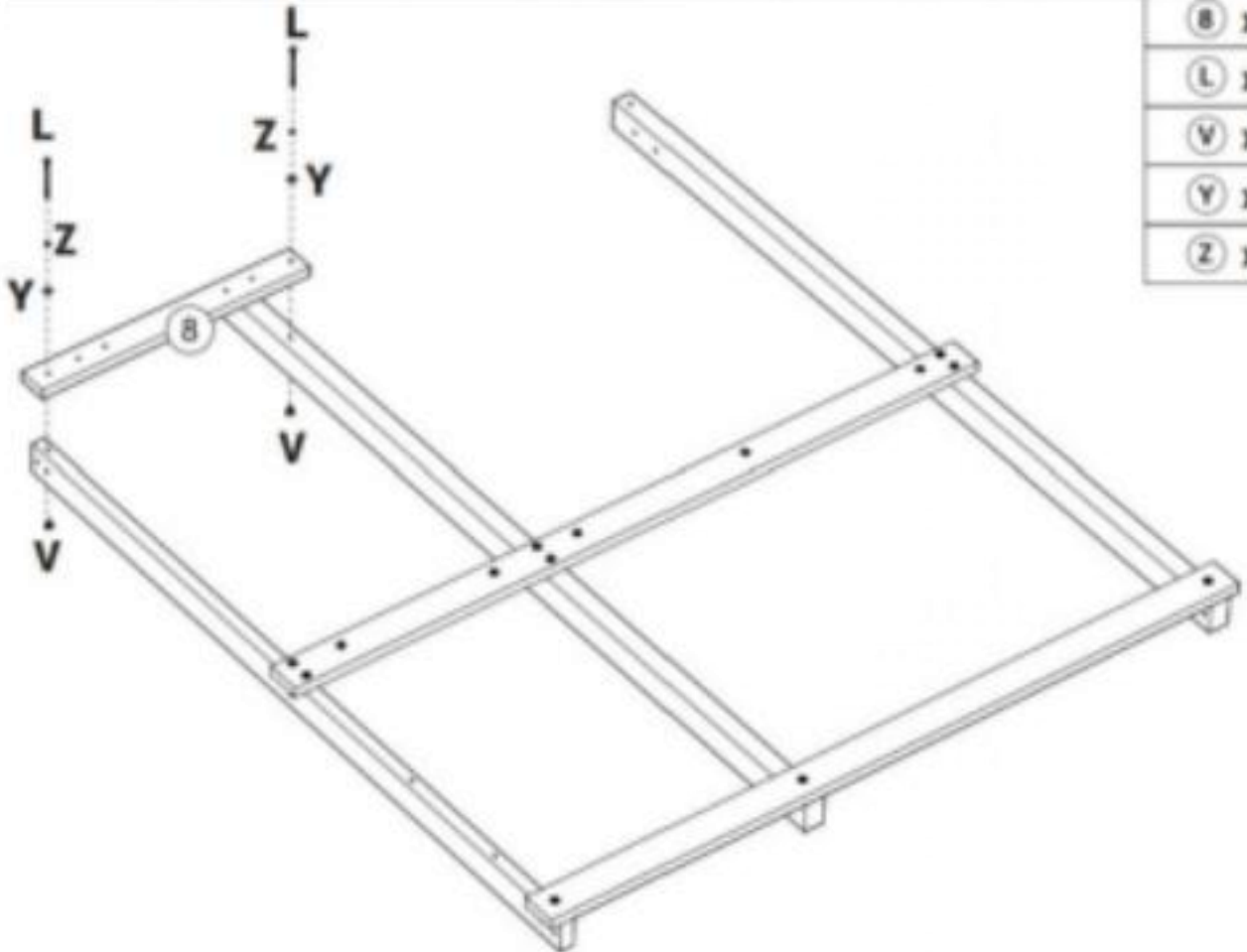


Stap  
Etape  
Paso  
**2**



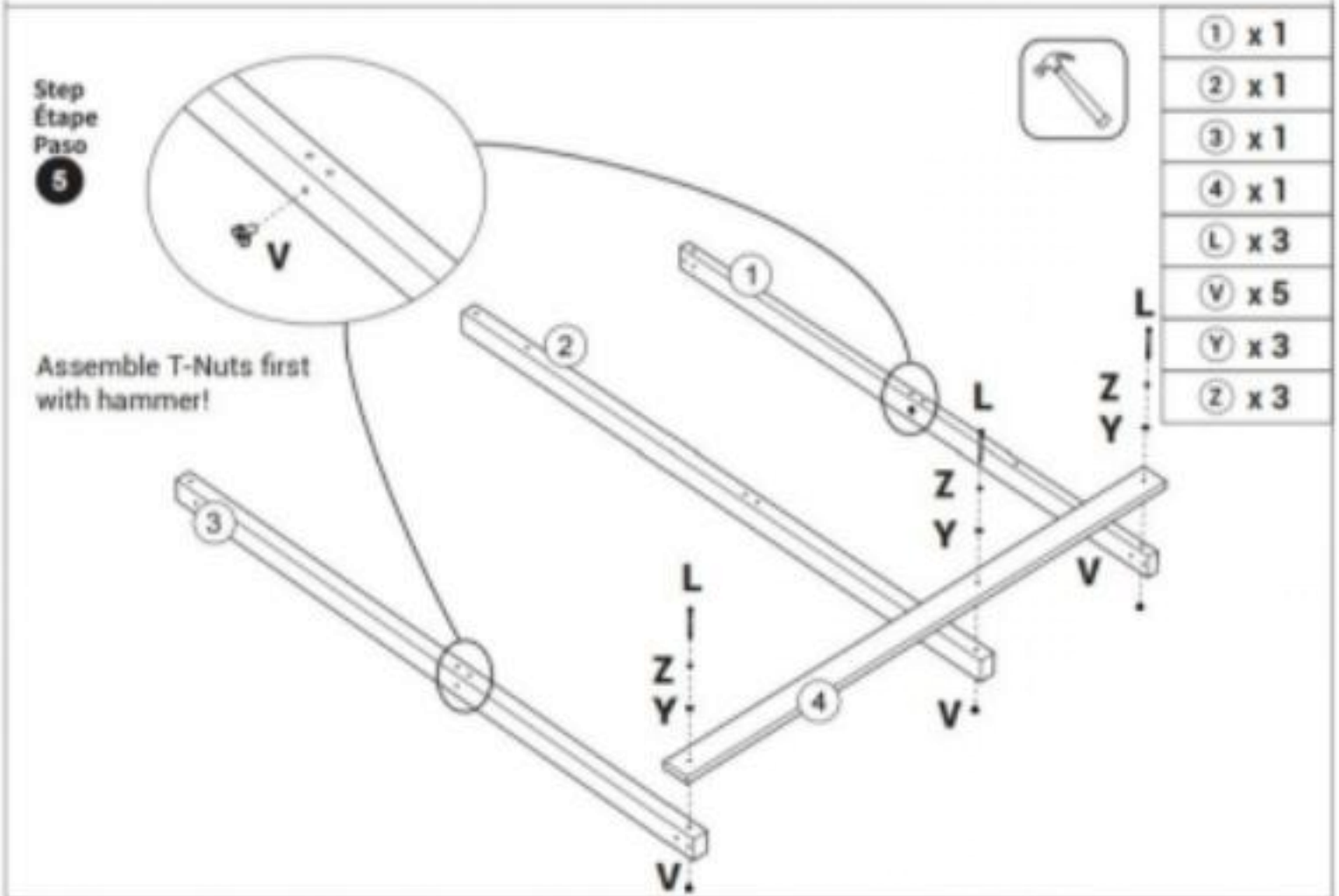
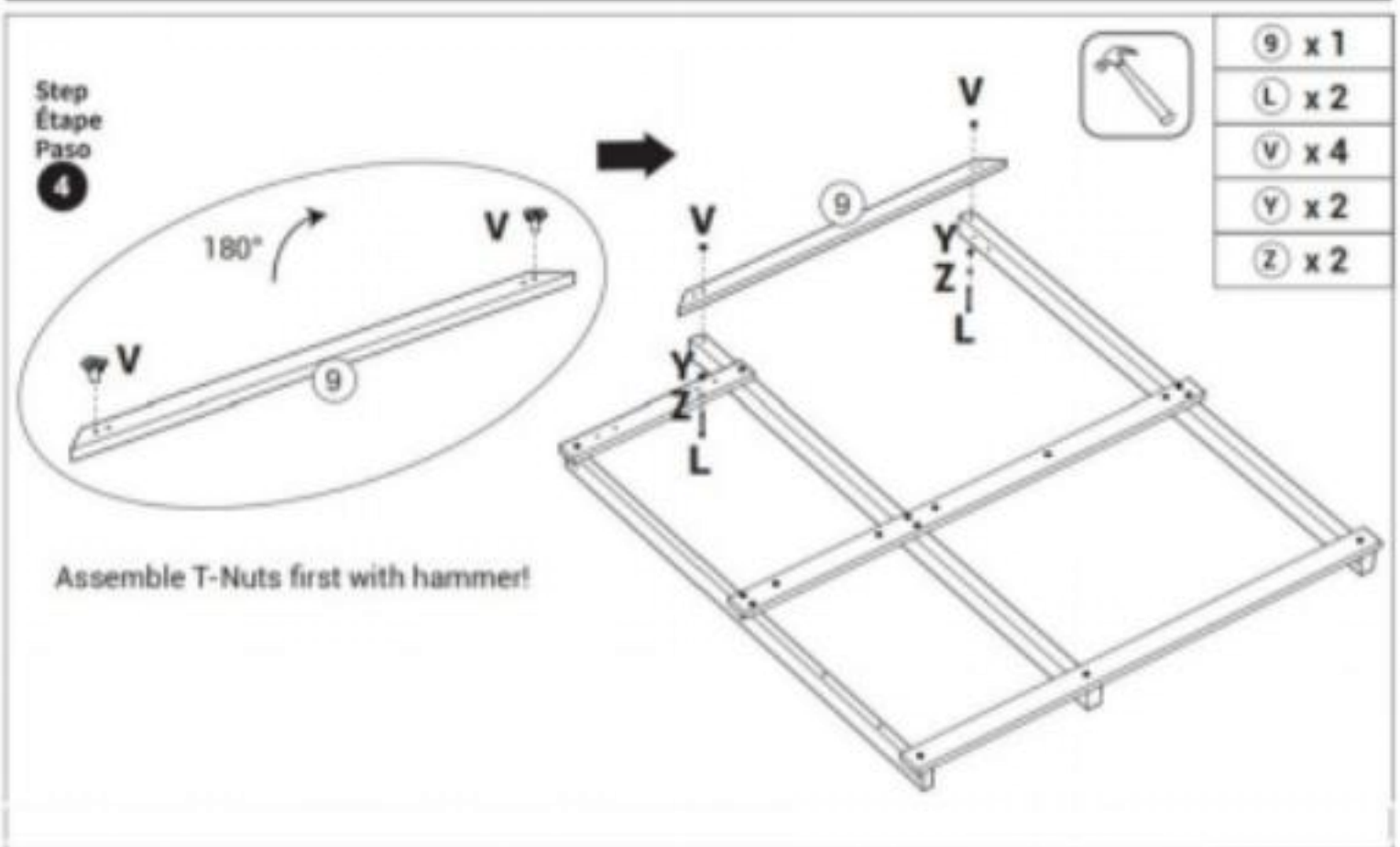
- ⑤ x1
- ⑥ x1
- ⑦ x1
- ① x6
- K x5
- x11
- x11
- ② x11

Stap  
Etape  
Paso  
**3**



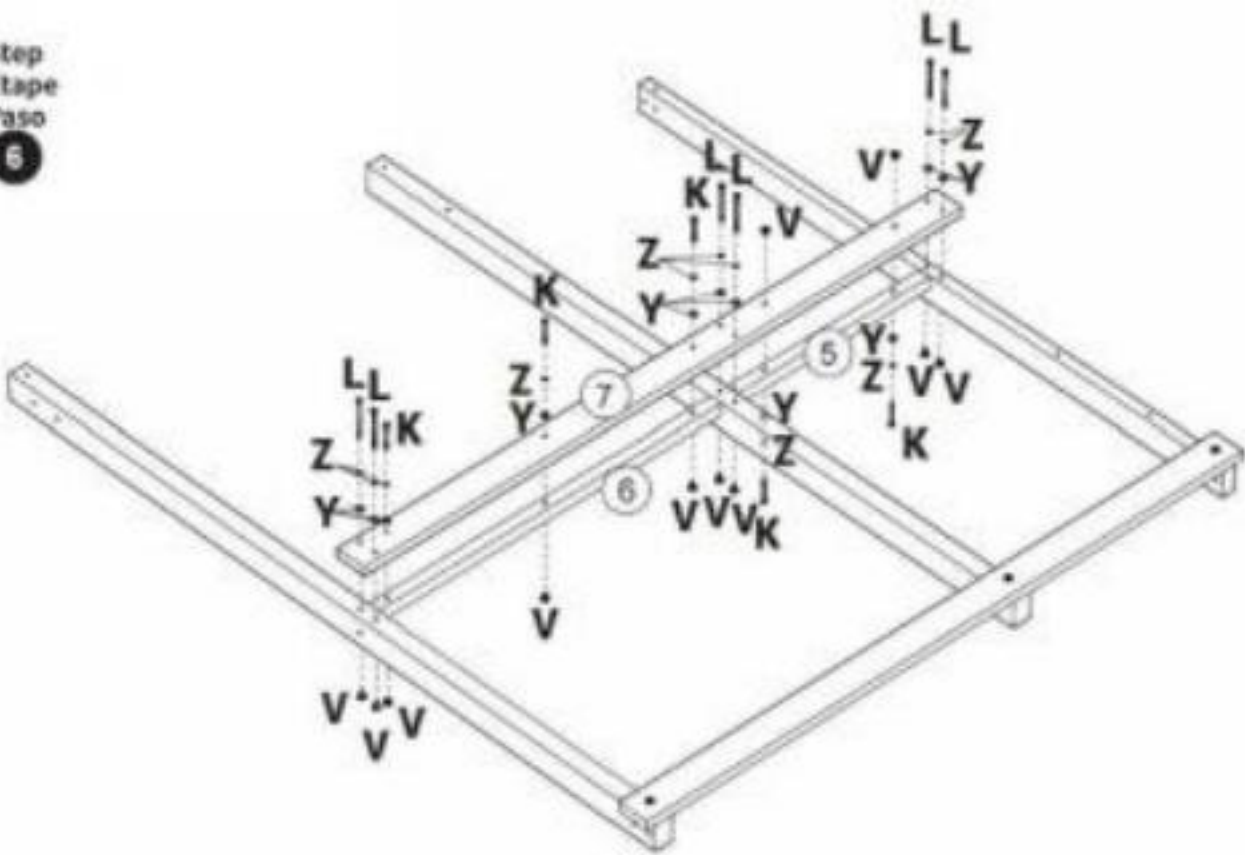
- ⑧ x1
- ④ x2
- ⑤ x2
- ⑥ x2
- ⑦ x2





Step  
Étape  
Paso

6



⑤x1

⑥x1

⑦

x1

① x6

K x5

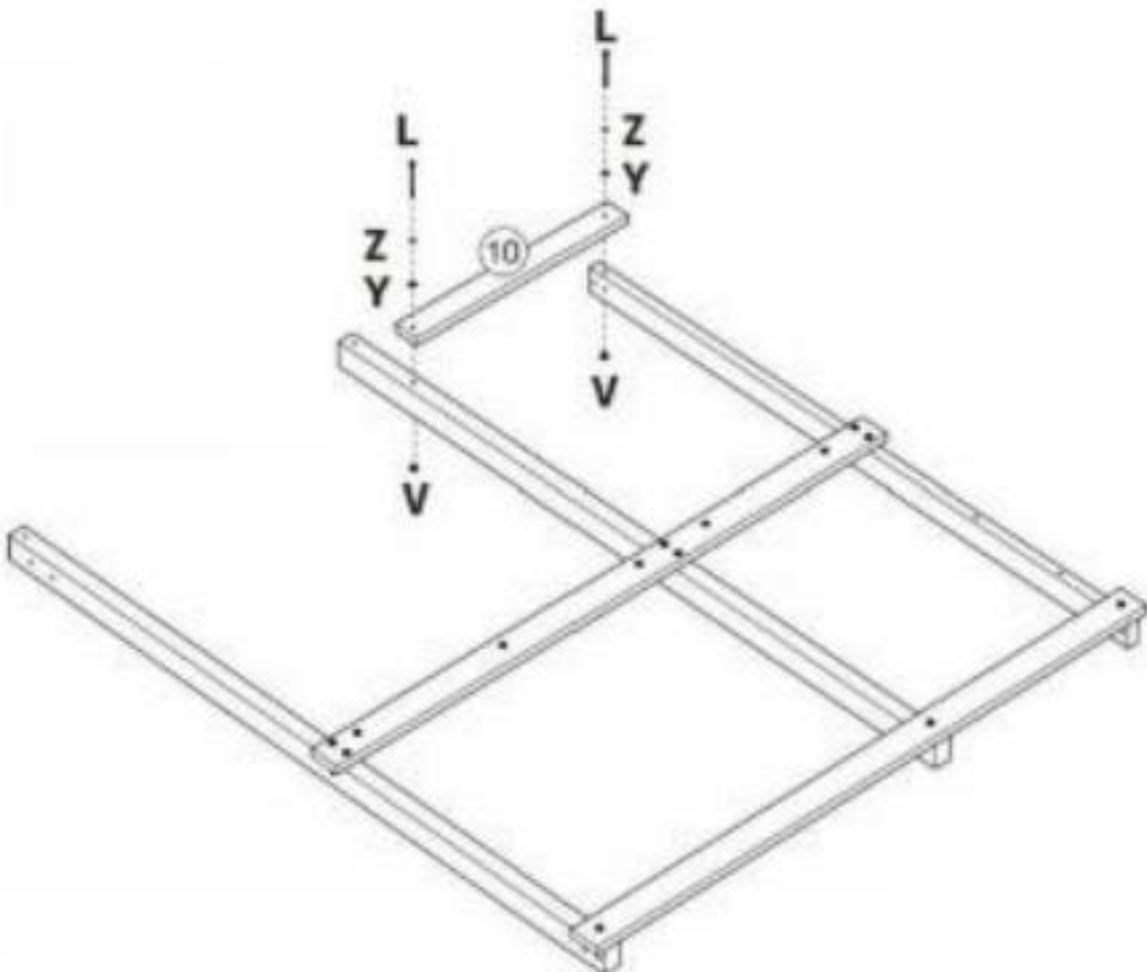
x11

x11

② x11

Step  
Étape  
Paso

7



⑩x1

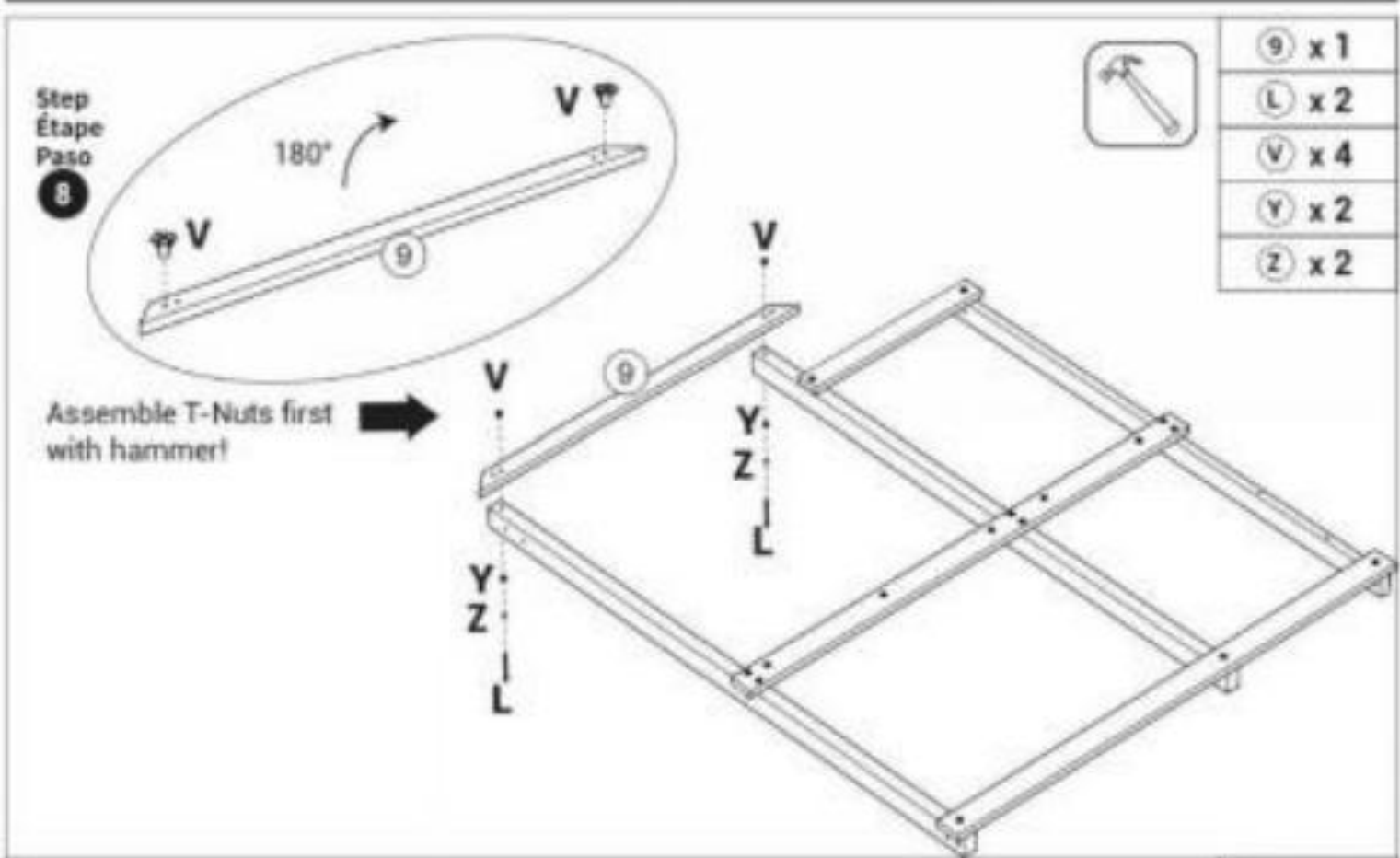
①x2

x2

x2

②x2







Stap  
Etape  
Paso

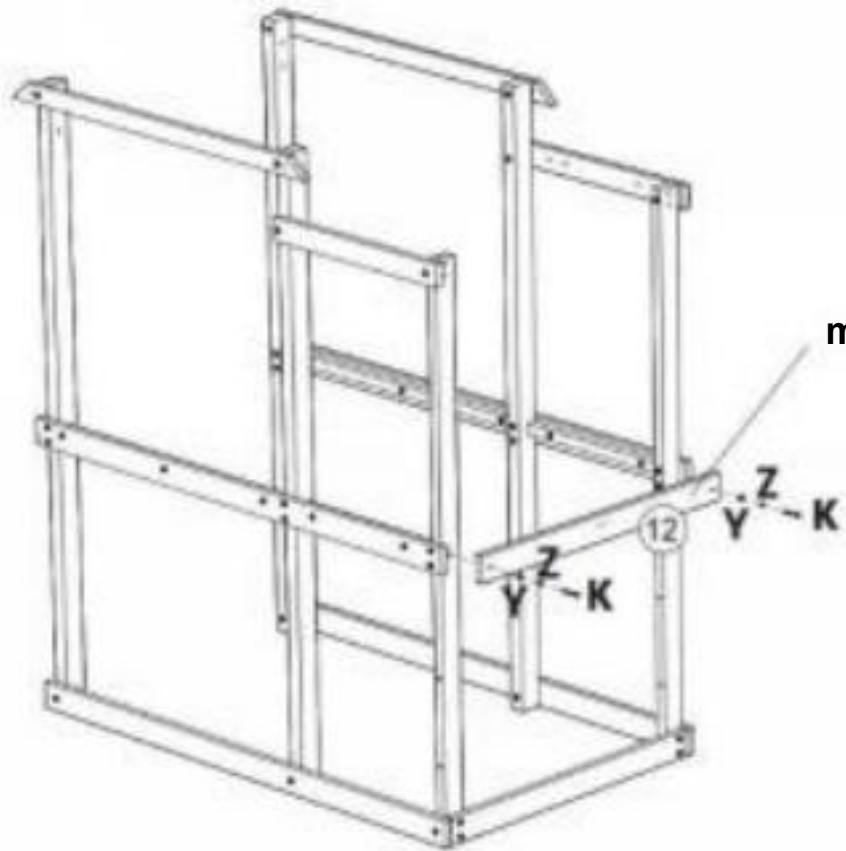
10

12 x 1

K x 2

× x 2

2 x 2



met logo

Stap  
Etape  
Paso

11

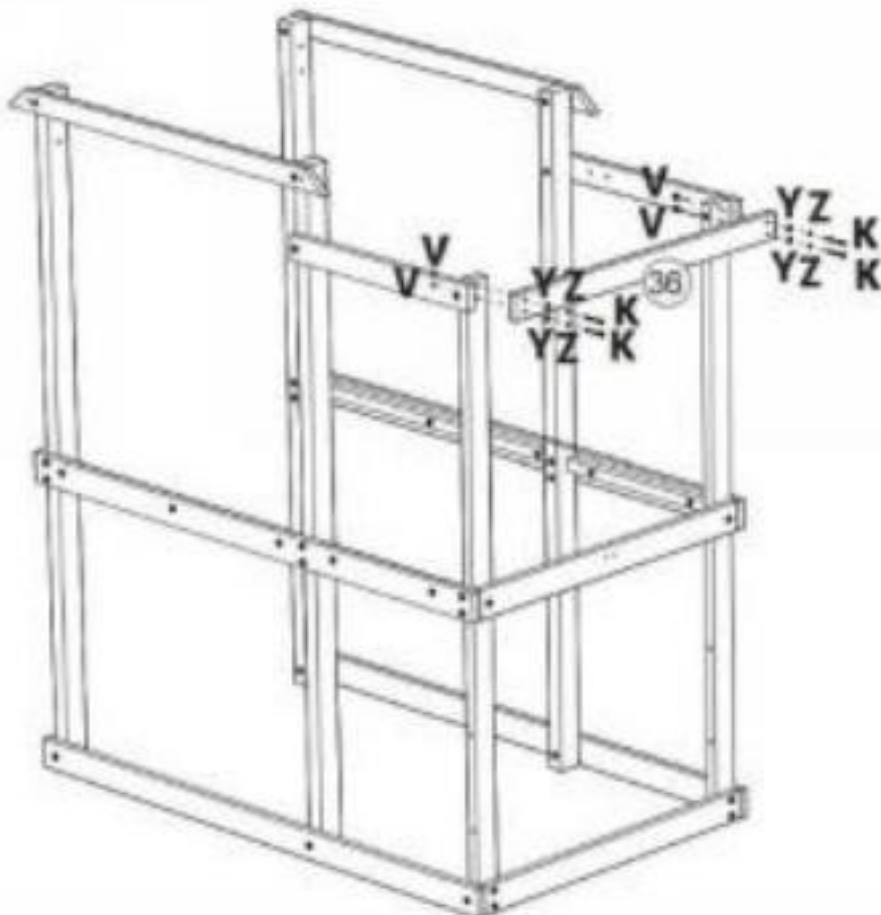
x 1

36 x 4

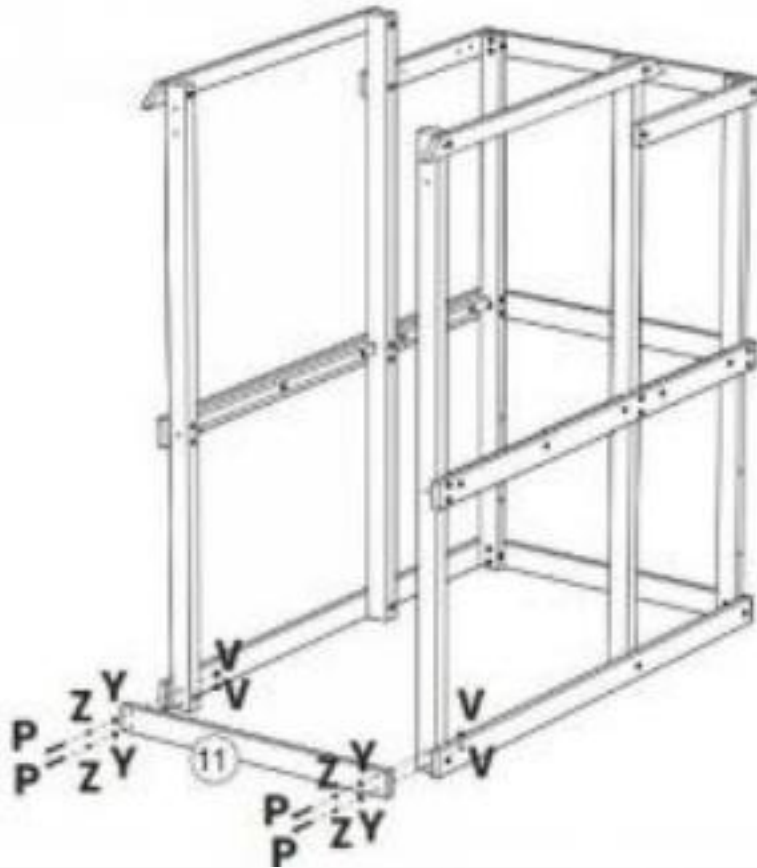
K x 4

v x 4

2 x 4

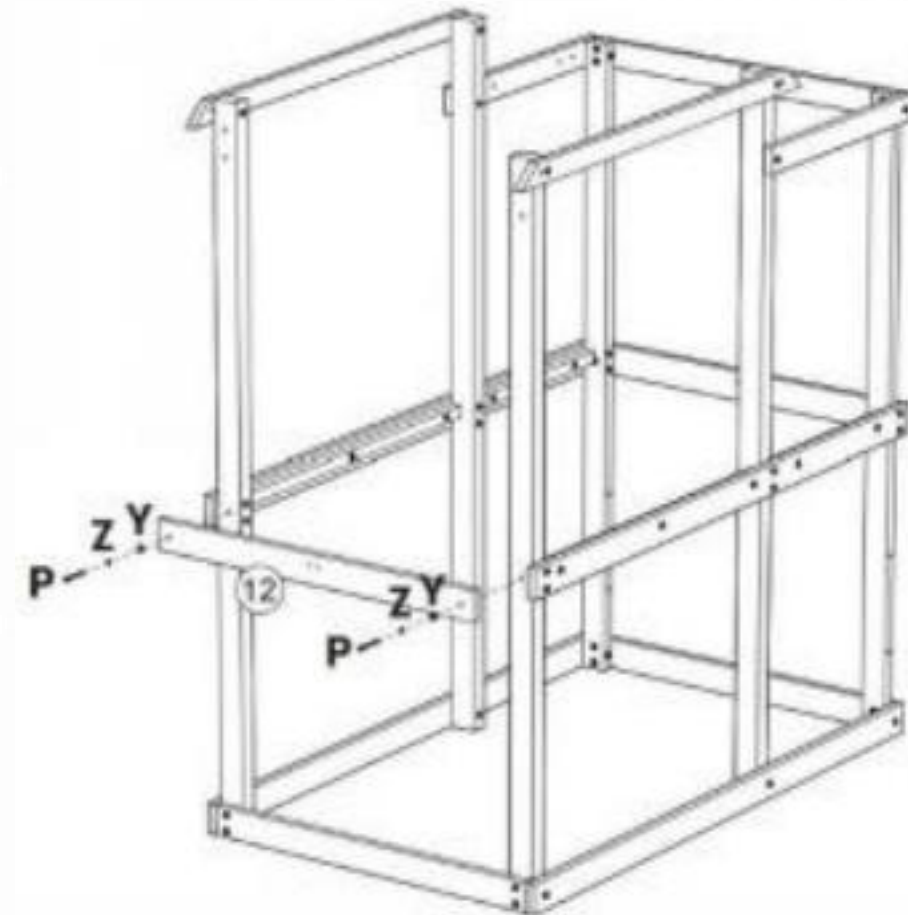


Step  
Etape  
Paso  
**12**



⑪ x 1
P x 4
V x 4
J) x 4
Z) x 4

Step  
Etape  
Paso  
**13**

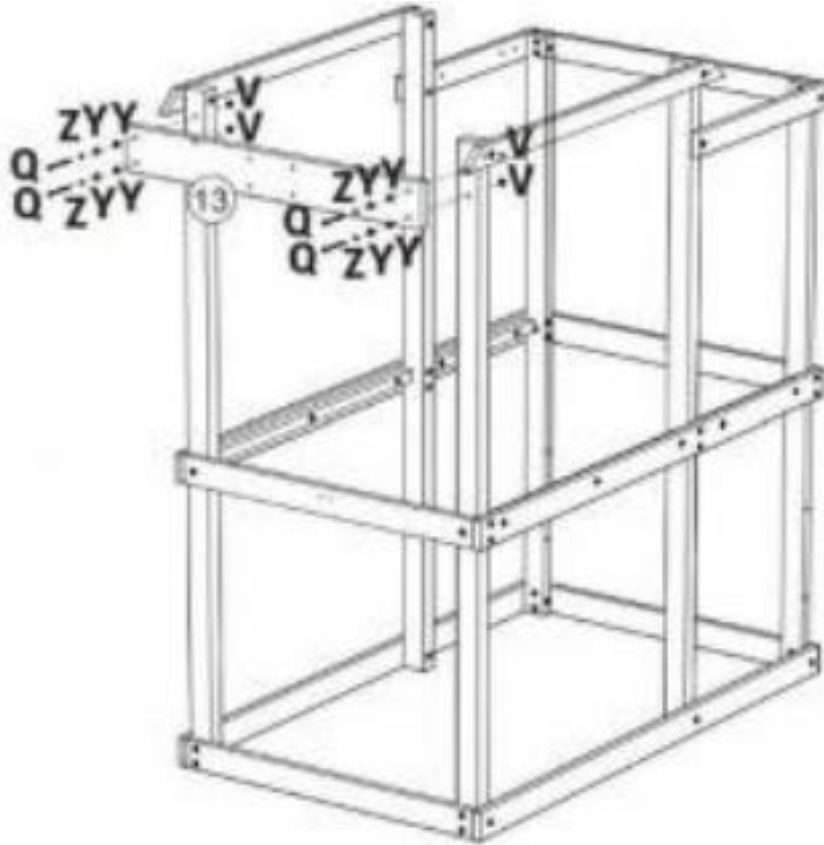


⑫ x 1
D x 2
Y x 2
② x 2



Step  
Etape  
Paso

14



⑬ x1

@ x4

x4

x8

②x4

Step  
Etape  
Paso

15

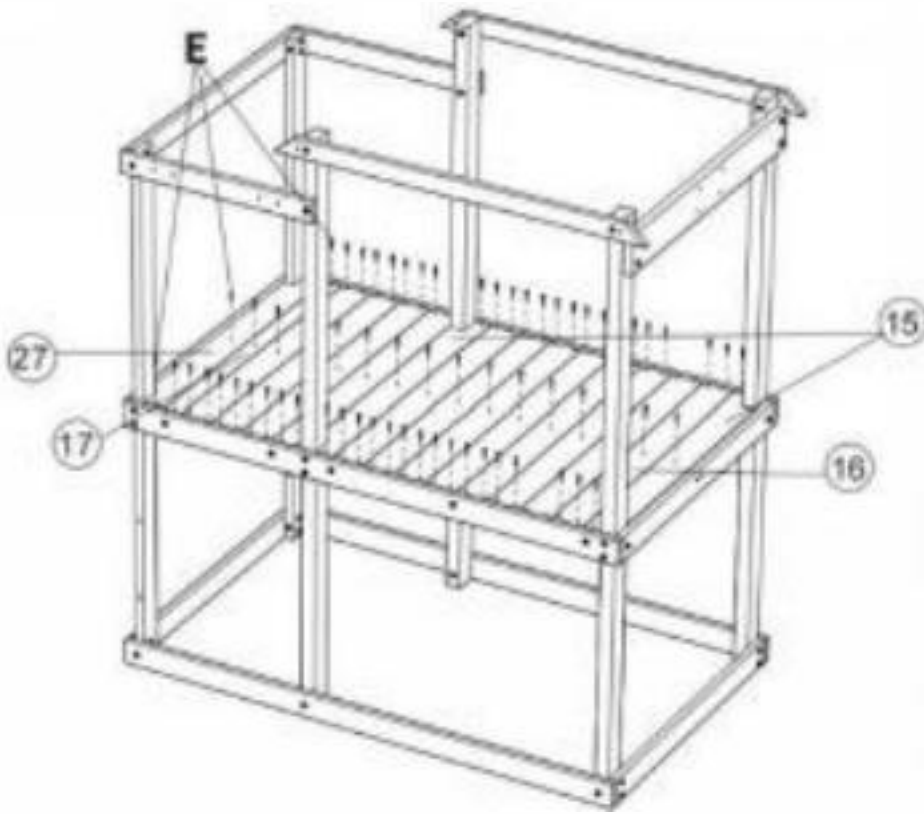


⑭ x1

Hx4

Step  
Etape  
Paso

16



5 x2

6 x12

11 x1

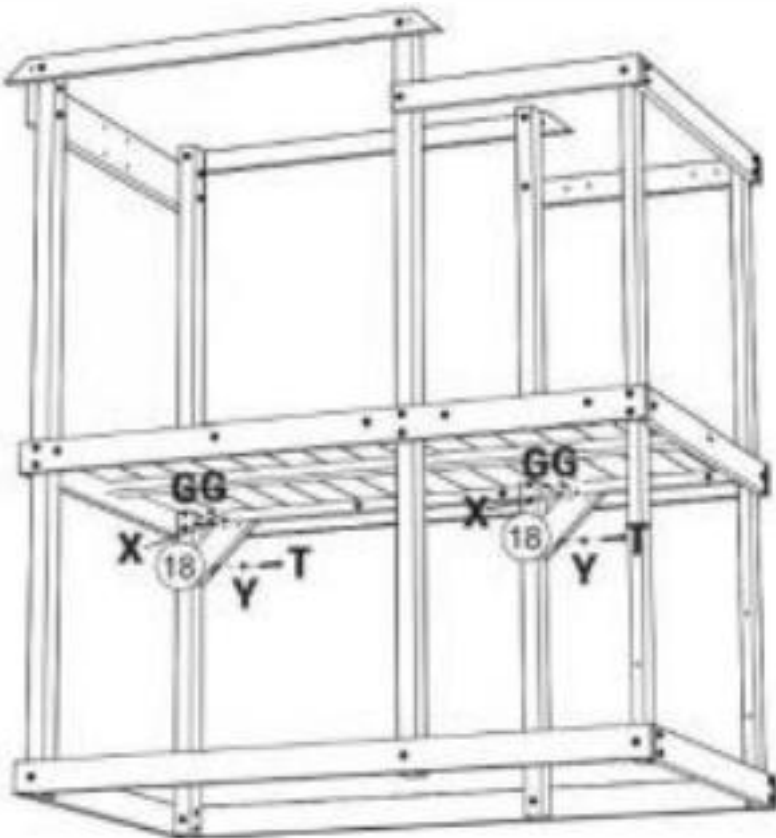
27x1

E

x67

Step  
Etape  
Paso

17



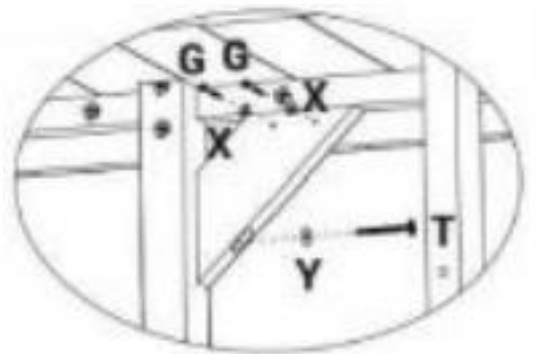
18x2

Gx4

Tx2

X x4

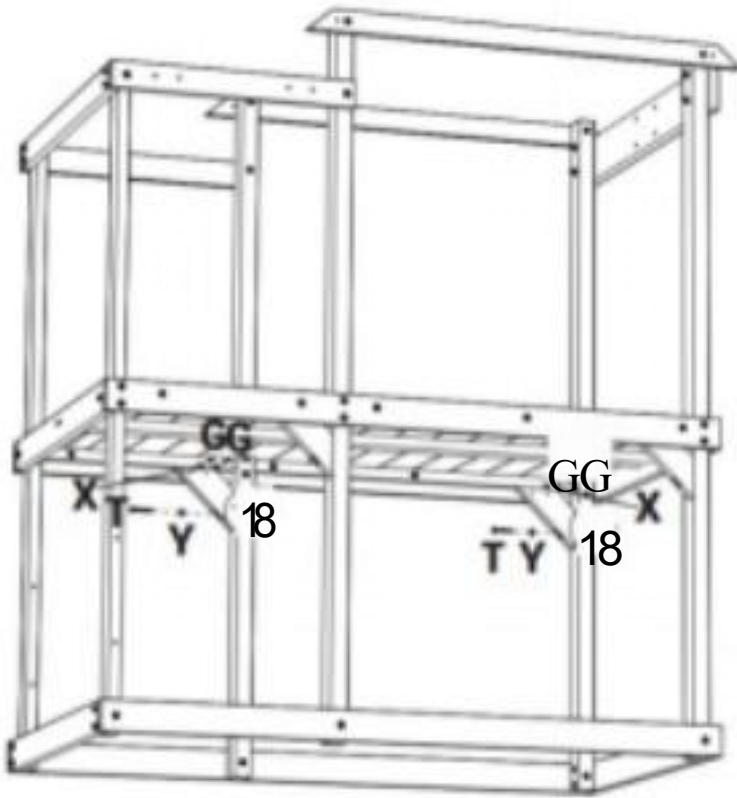
x2



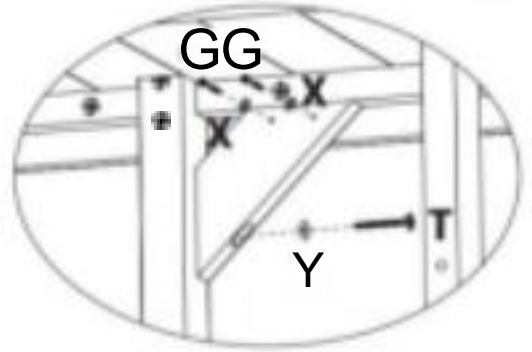


Step  
Etape  
Paso

18



18x2
Gx4
Tx2
X x4
x2

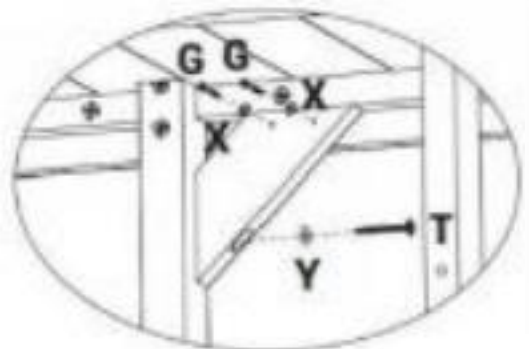


Step  
Etape  
Paso

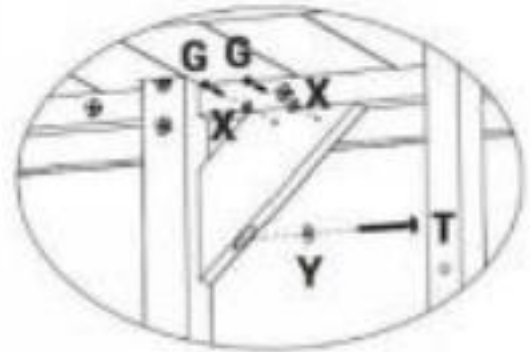
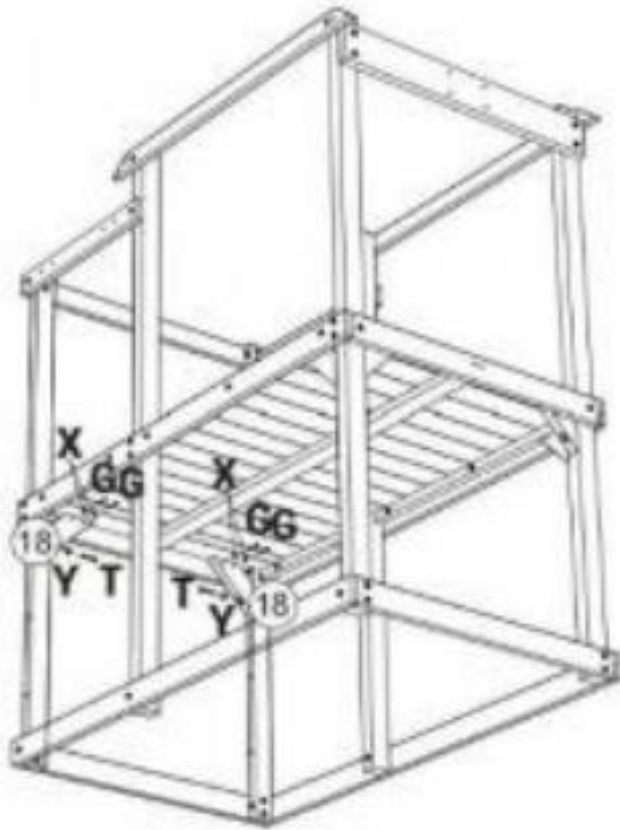
19



18x2
Gx4
Tx2
X x4
Yx2

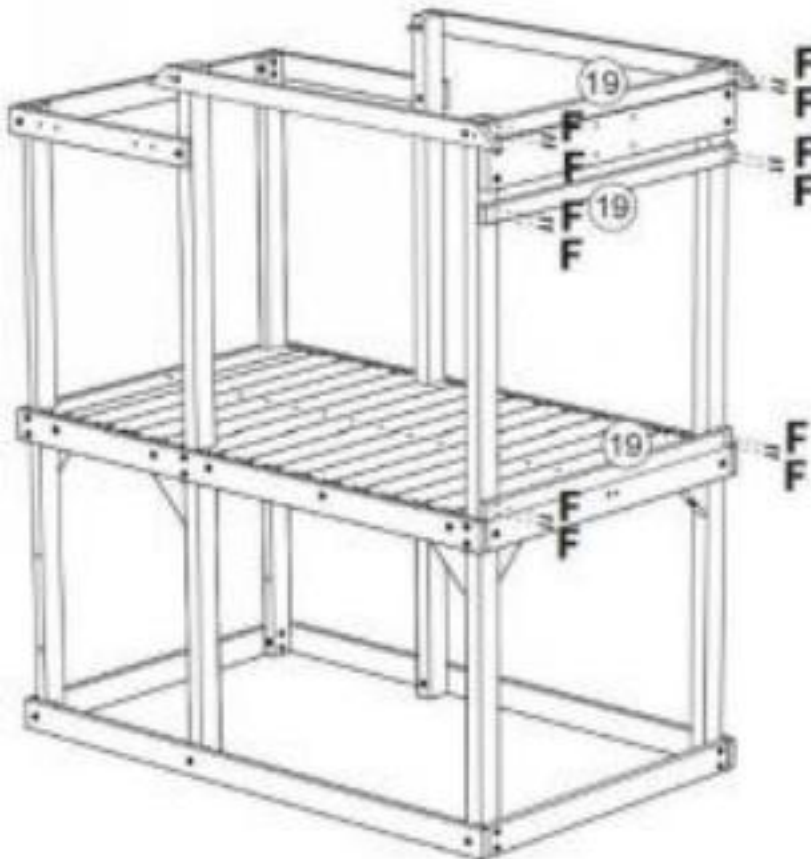


Step  
Etape  
Paso  
20



18 x2
Gx4
Tx2
X x4
Vx2

Step  
Etape  
Paso  
21

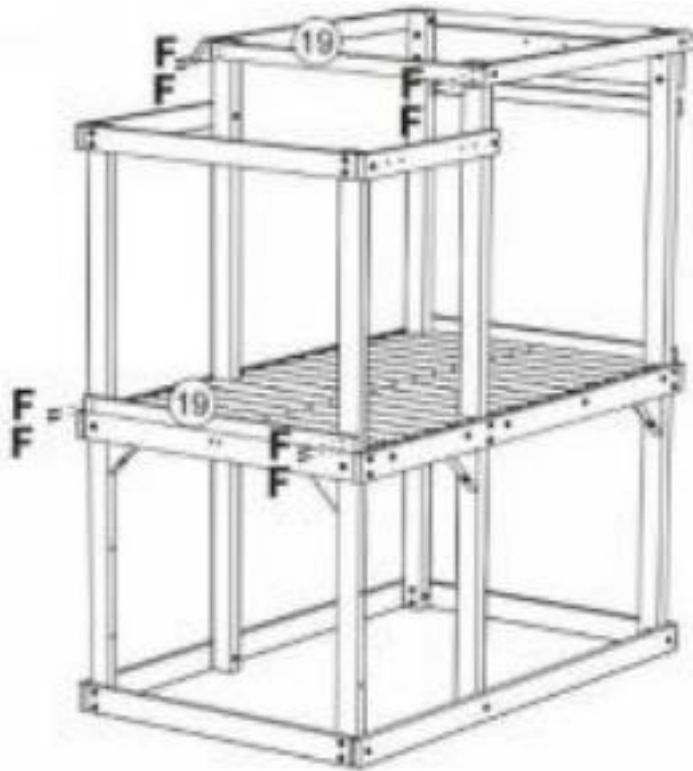


19 x3
F x12



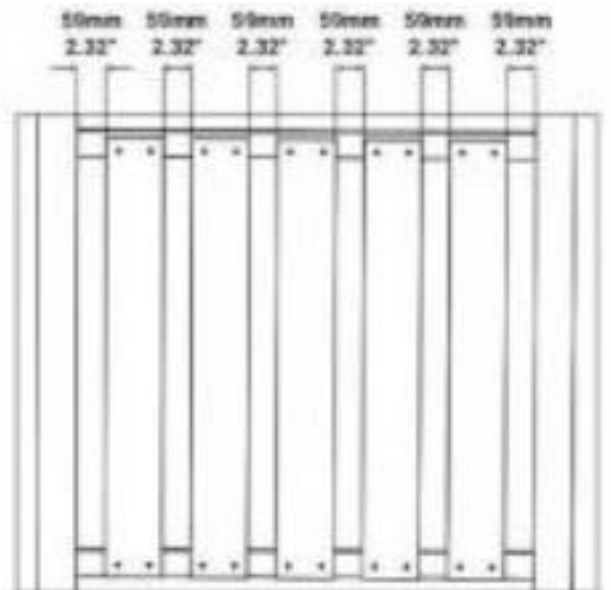
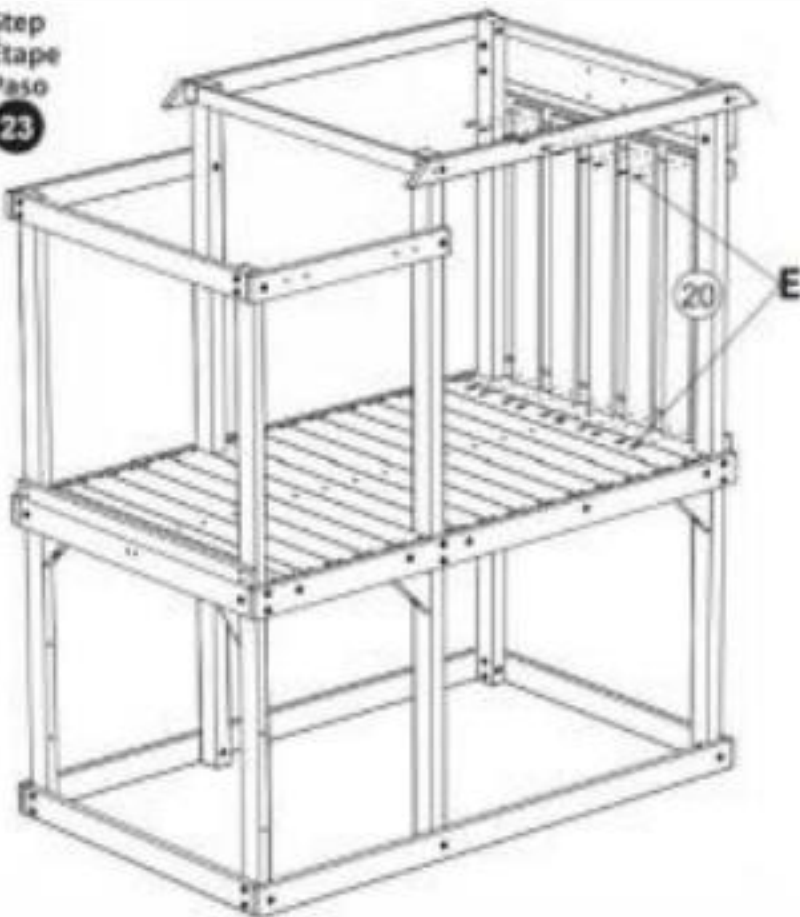
Step  
Étape  
Paso  
**22**

x2  
F x8



Step  
Étape  
Paso  
**23**

20x5  
Ex20



Step  
Étape  
Paso  
**24**

20x5

E

x20



50mm 50mm 50mm 50mm 50mm 50mm  
2.32" 2.32" 2.32" 2.32" 2.32" 2.32"



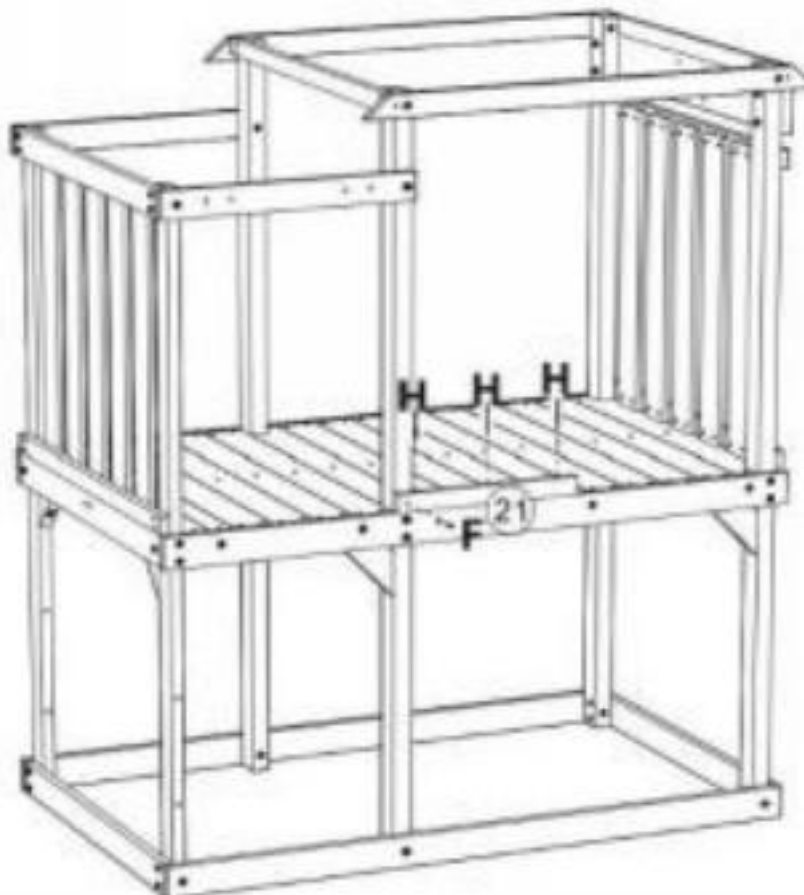
Step  
Étape  
Paso

**25**

20 x1

F x1

x3





# 92009

Stap  
Etape  
Paso

26



22 x1

23 x1

F x4

H) X 3

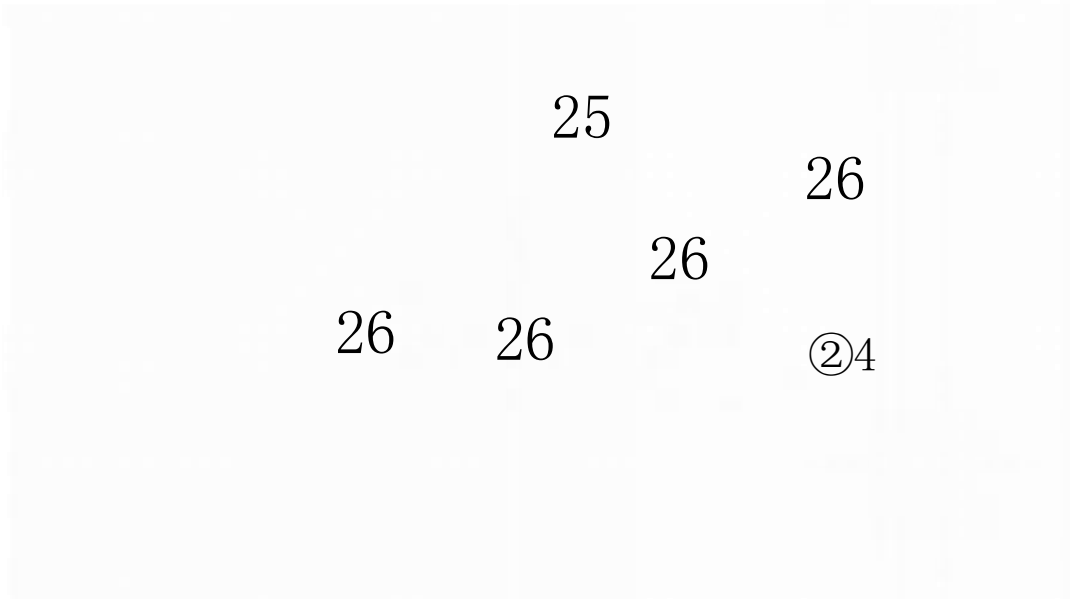
Stap  
Etape  
Paso

24 x1

25 x1

26 x4

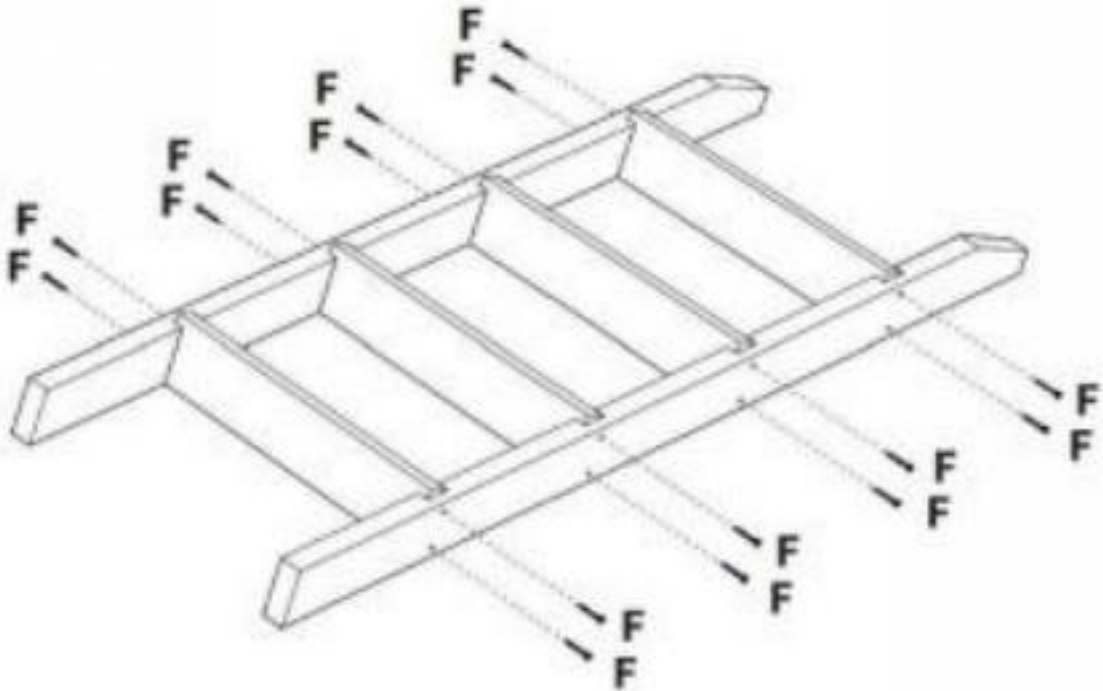
27



F x16

Step  
Etape  
Paso

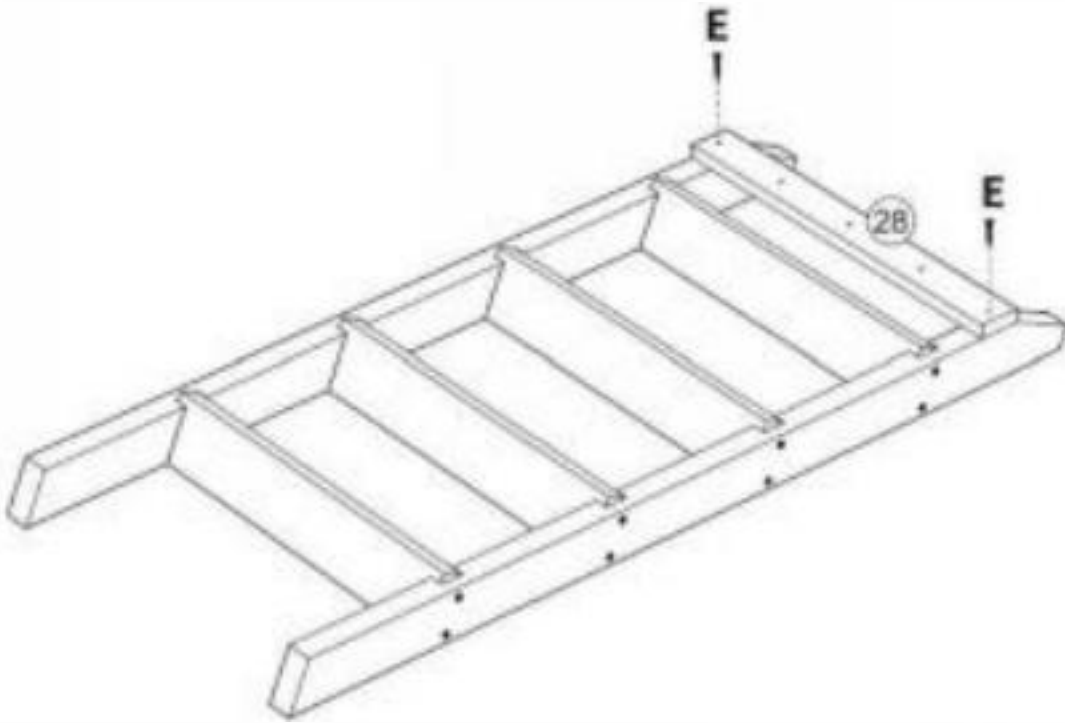
28



Step  
Etape  
Paso

29

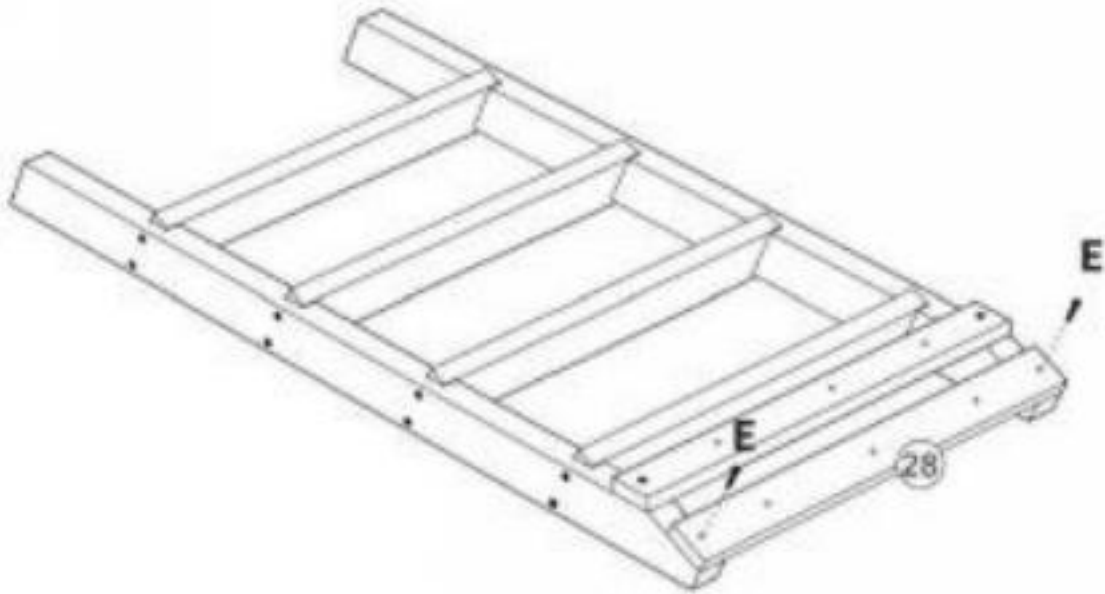
28x1  
Ex2



Step  
Etape  
Paso

30

28x1  
E  
x2



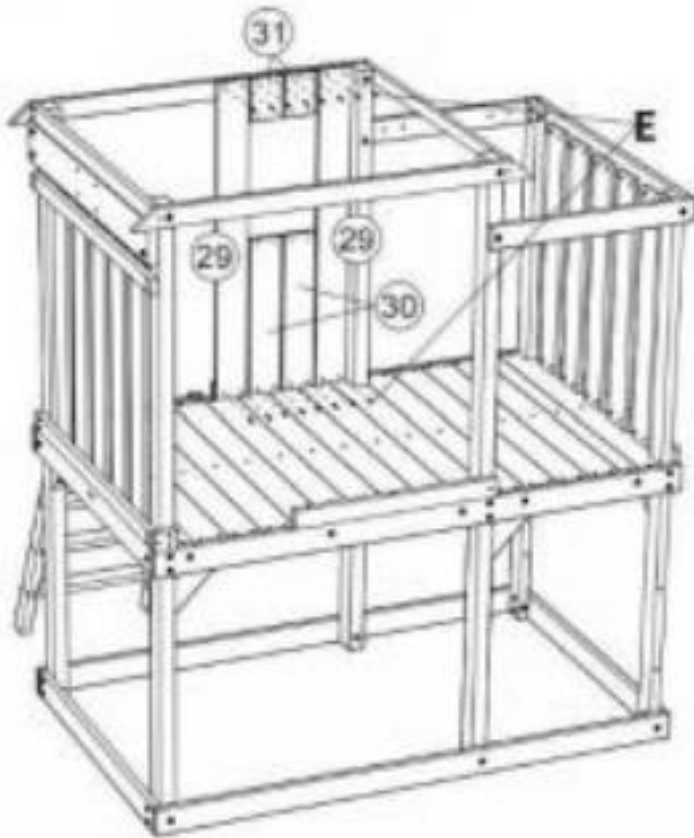
Step  
Etape  
Paso

31

E x3



Stap  
Etape  
Paso  
32



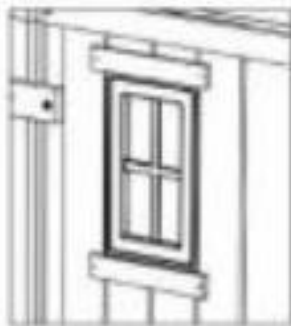
29x2

30 x2

31 x2

Ex16

Stap  
Etape  
Paso  
33



32x2

64x1

Dx4

Fx1

x3

Uitlijnen met venster

92009

Step  
Etape  
Paso  
34

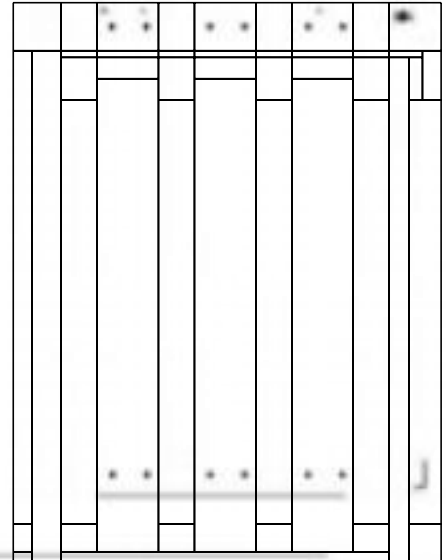


20x3

Dx8

E x12

69,5 mm 69,5 mm 69,5 mm 69,5 mm  
2,73" 2,73" 2,73" 2,73"



Step  
Etape  
Paso

35



56 x1

Een  
x6



Step  
Etape  
Paso  
**36**



29x2

30 x2

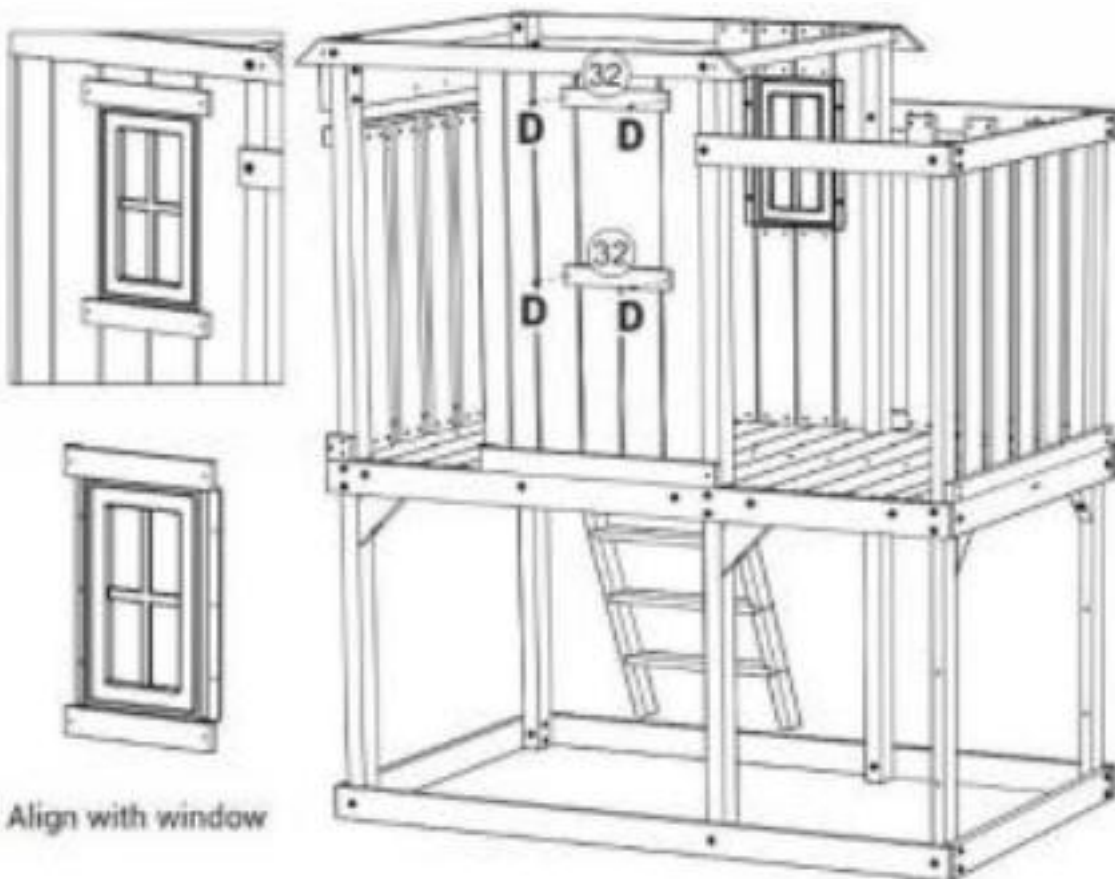
31x2

33 x2

Ex24

Step  
Etape  
Paso

**37**



32 x2

D x

4

Align with window



D x8

Step  
Etape  
Paso  
38



56 x 1

A x 6

Step  
Etape  
Paso  
39



92009

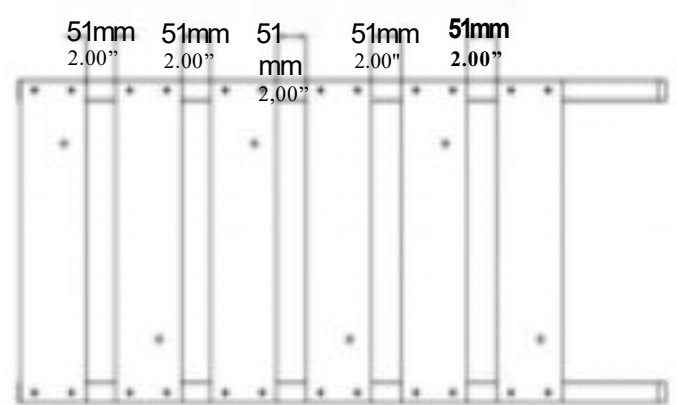
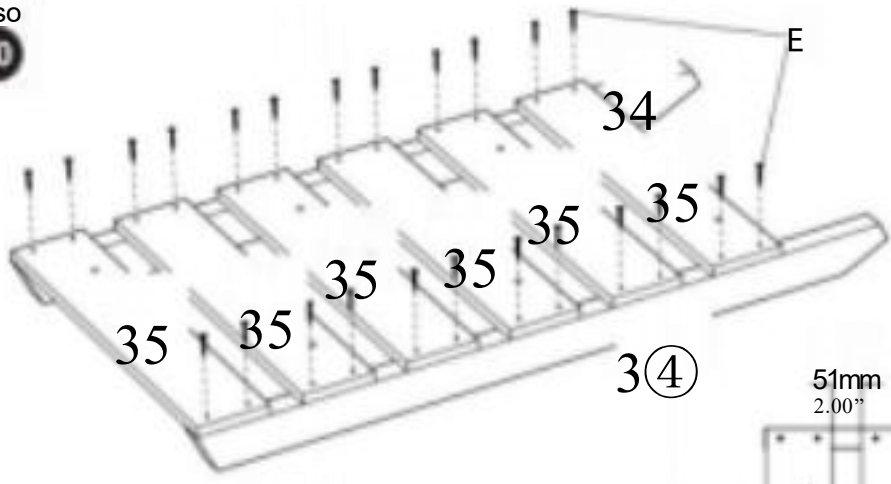
Step  
Etape  
Paso

40

34 x2

35 x6

E x24

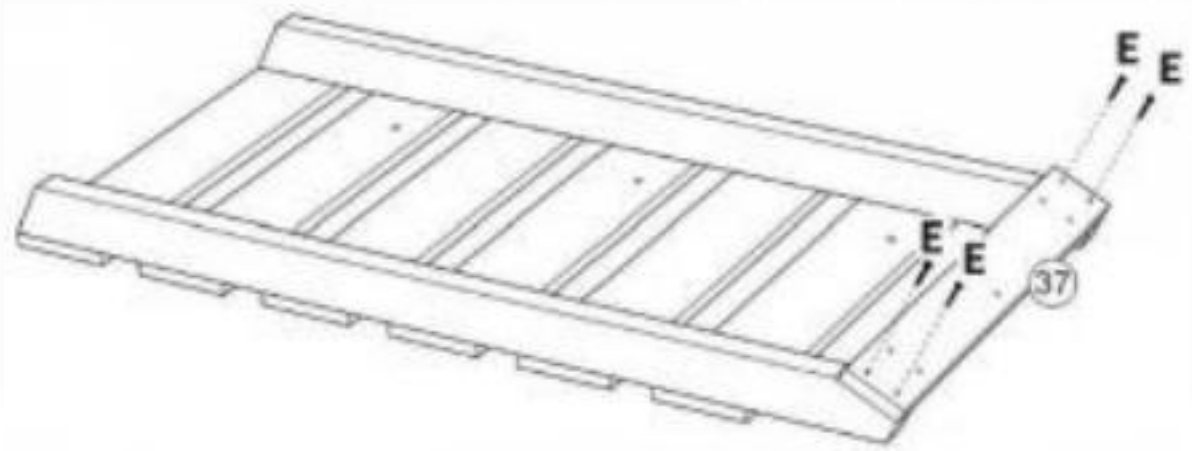


Step  
Etape  
Paso

41

37 x1

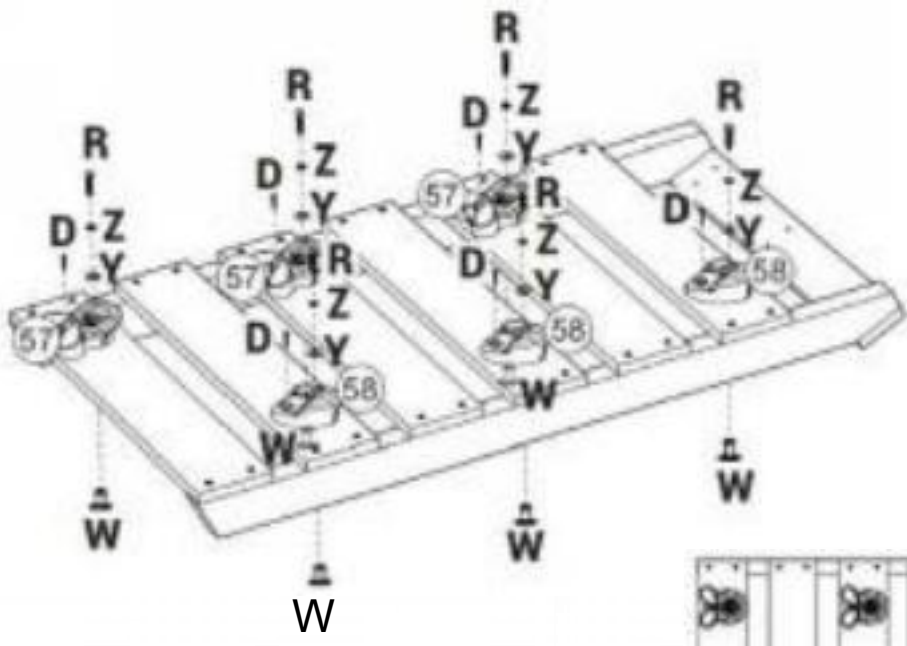
E x4





Step  
Etape  
Paso

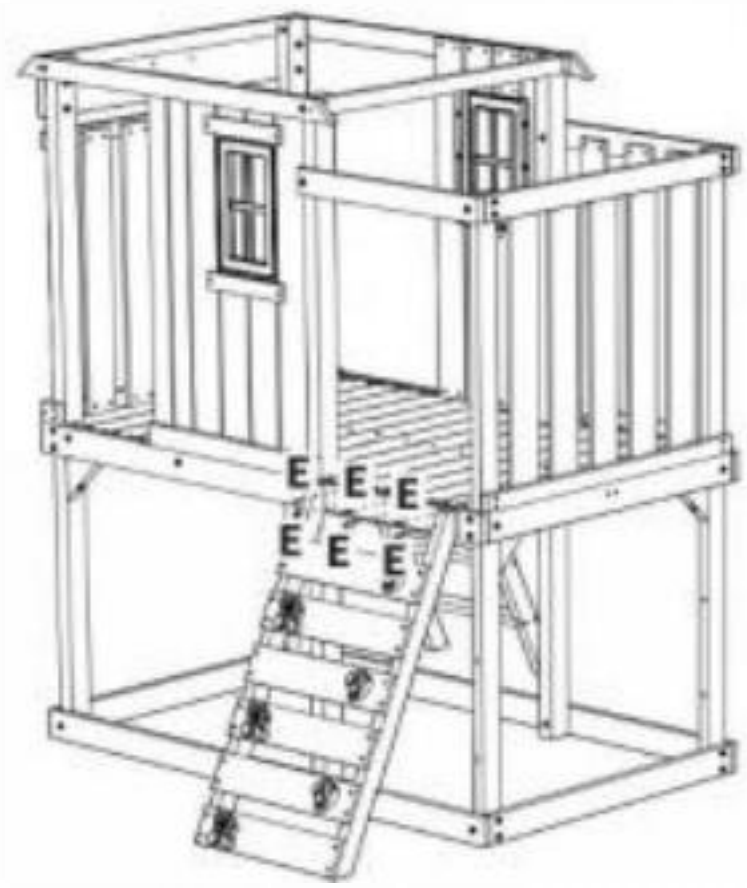
42



57 x3
58x3
D X 6
R) X6
W X 6
Y X 6
Z x6

Step  
Etape  
Paso

43

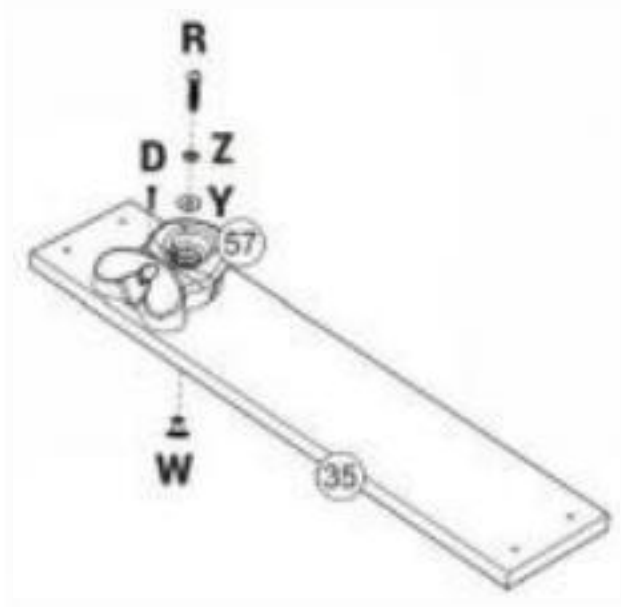


E x6



Step  
Etape  
Paso

44



35 x1

57x1

D

x B

W x1

Y x1

(2) x1

Step  
Etap  
e  
Paso

45



E x4



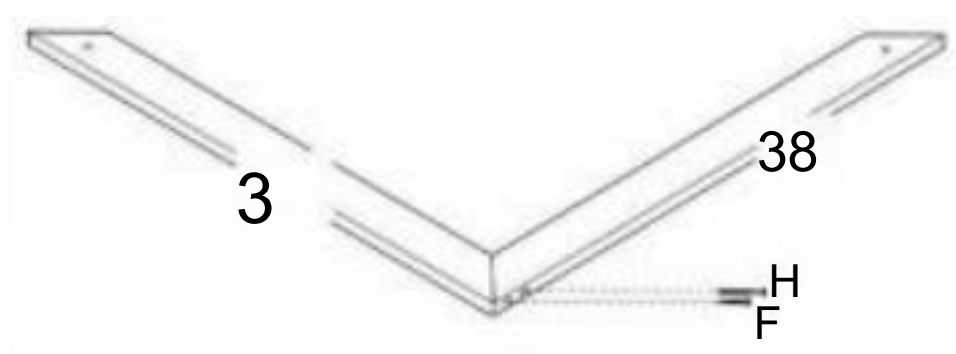
Step  
Etape  
Paso  
46 x2

38 x1

39x1

F x1

H x1

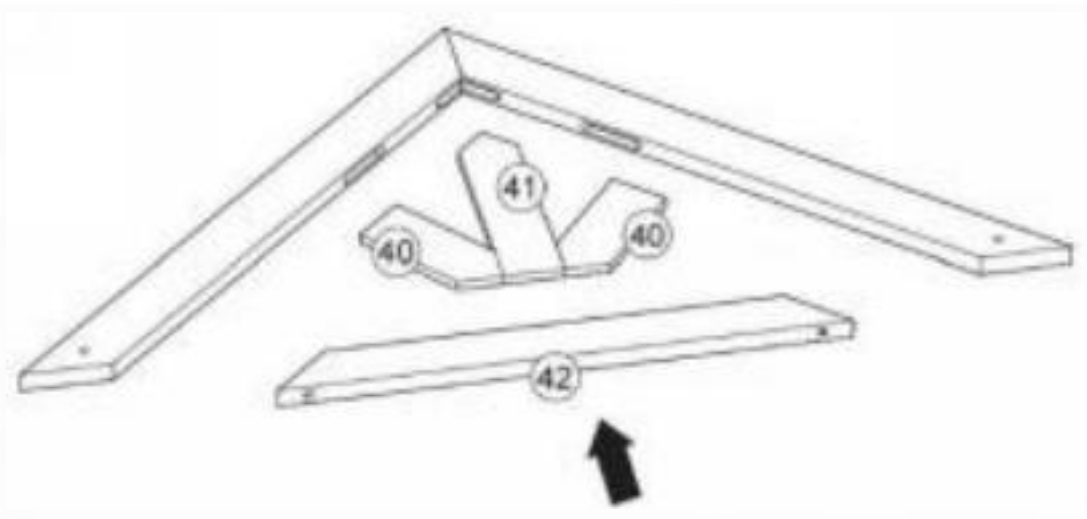


Step  
Etape  
Paso  
47 x2

40x2

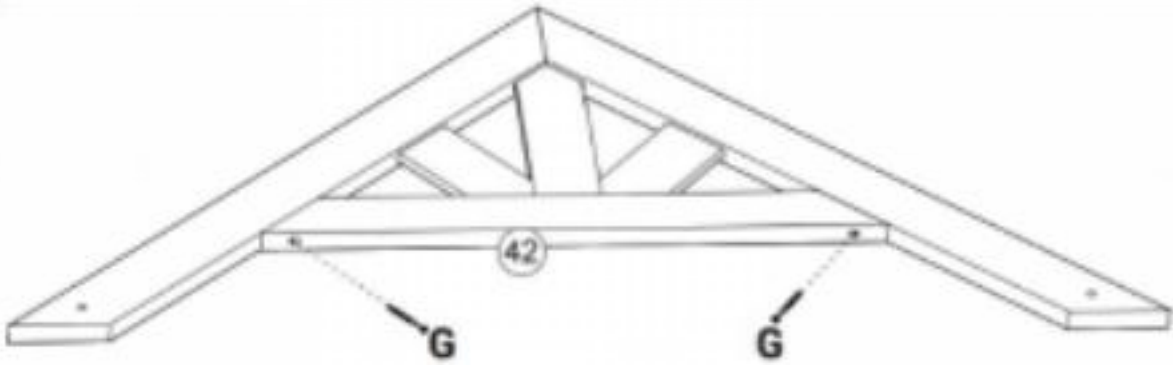
4 x1

42 x1



G x 2

Step  
Étape  
Paso  
48 x2



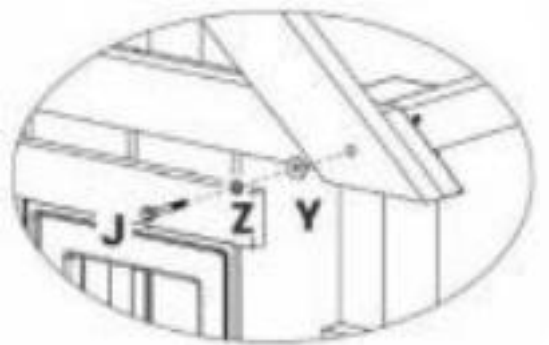
Step  
Étape  
Paso

49



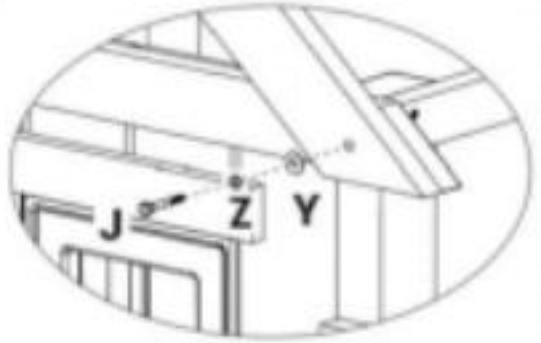
① x2

x2  
② x2



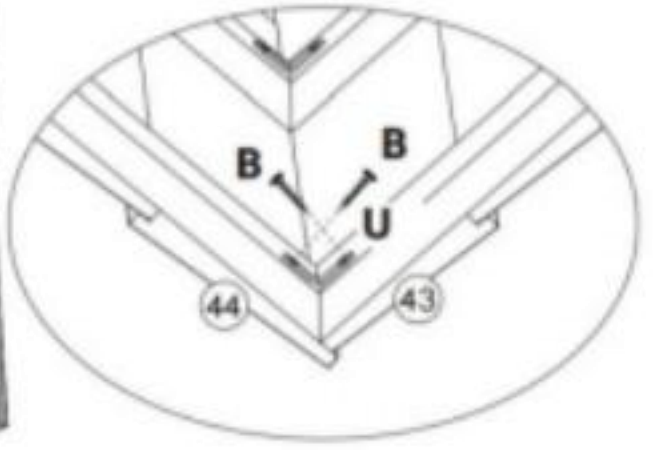
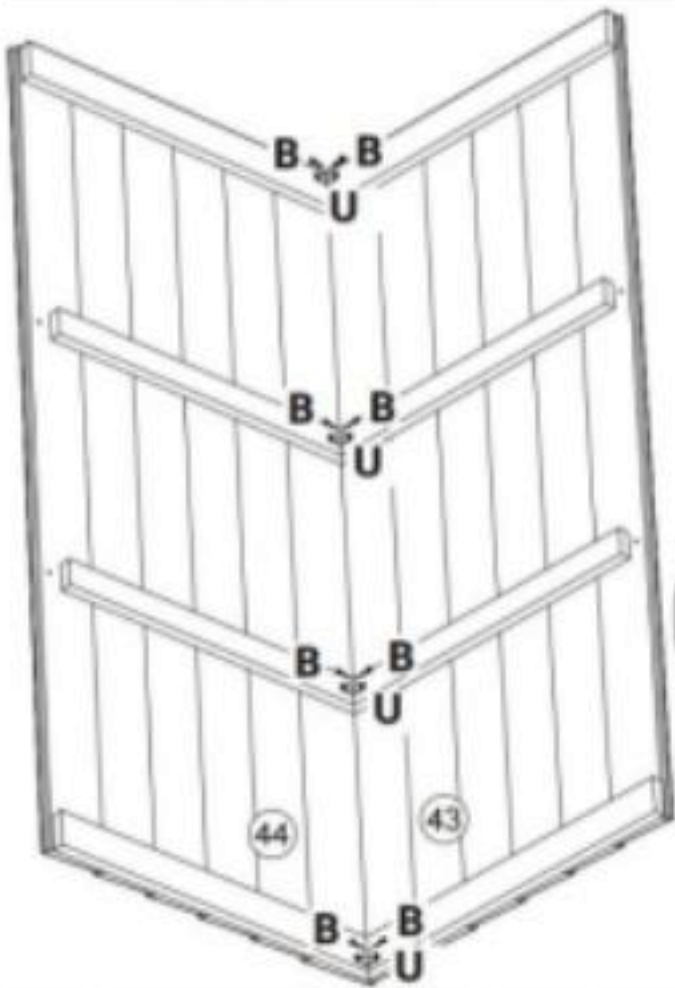
Step  
Etape  
Paso  
50

- ① x2
- x2
- ② x2



Step  
Etape  
Paso  
51

- ④3 x 1
- ④4 x 1
- ⑧ x 8
- ①U x 4



Step  
Etape  
Paso

52



F x8

Step  
Etape  
Paso

53



45 x1

C

x2

F x4



Step  
Etape  
Paso

54



45 x1  
Cx2

F x4

Step  
Etape  
Paso

55



46 x2

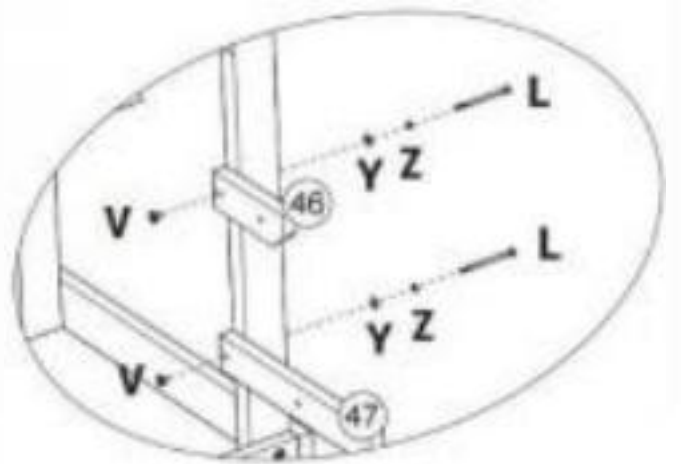
47 x2

x4

x4

x4

② x4





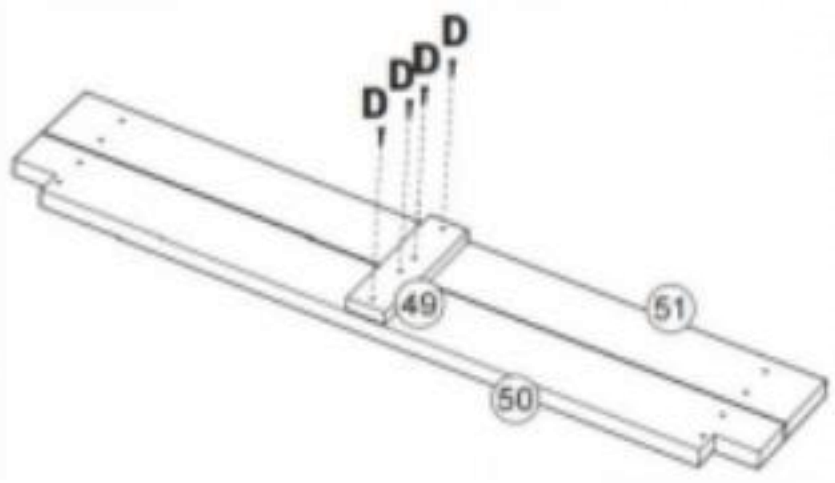
Step  
Étape  
Paso  
56



48	x 2
J	x 4
V	x 4
Y	x 4
Z	x 4



Step  
Étape  
Paso  
57



49	x 1
50	x 1
51	x 1
D	x 4





Step  
Etape  
Paso

58

52x1  
F x12



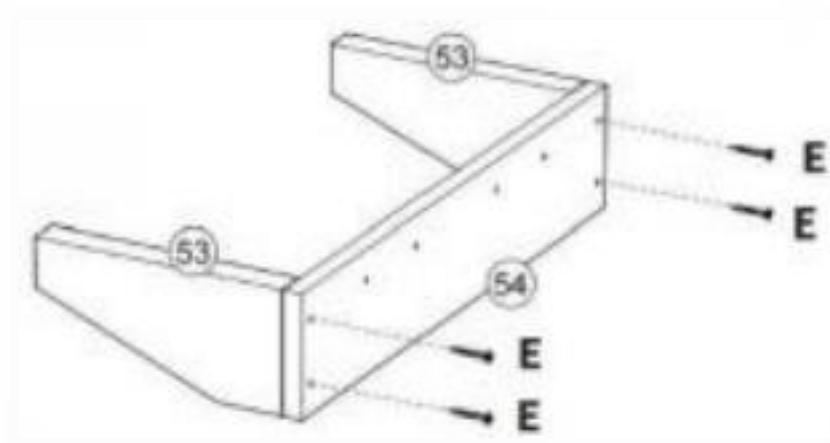
Step  
Etape  
Paso

59

53 x 2

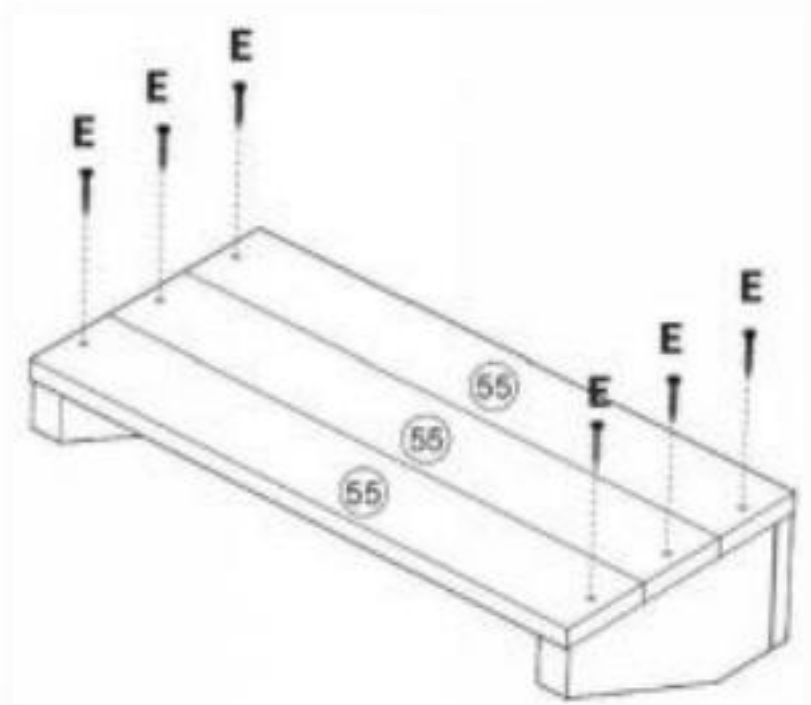
54 x 1

E x 4



Stap  
Etape  
Paso

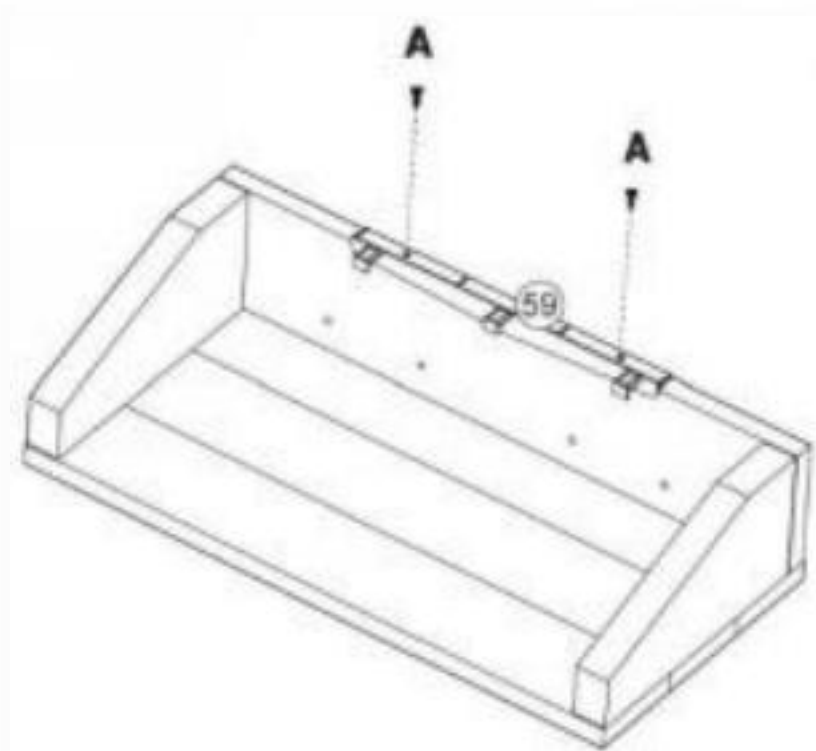
60



55 x3  
E x6

Stap  
Etape  
Paso

61



59 x1  
A x2

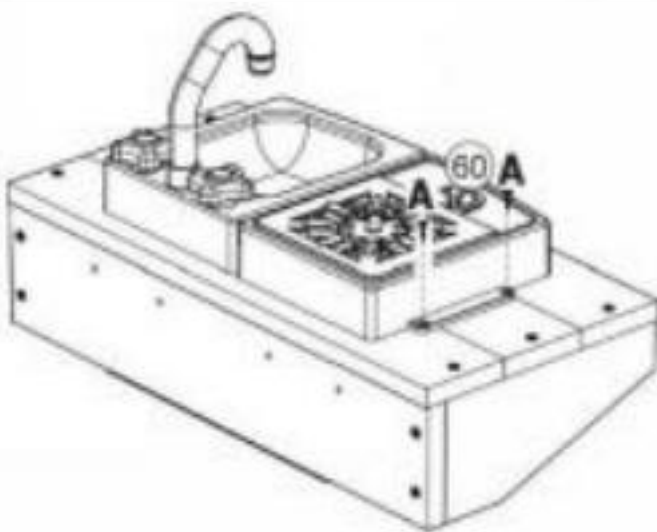
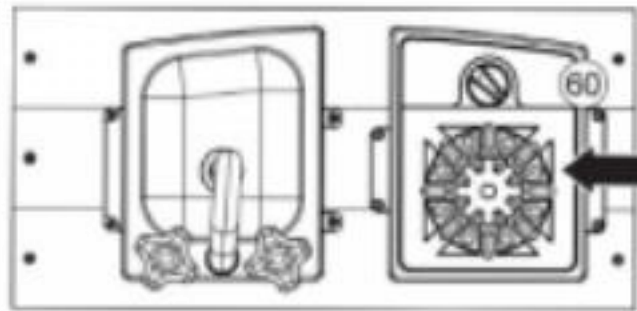
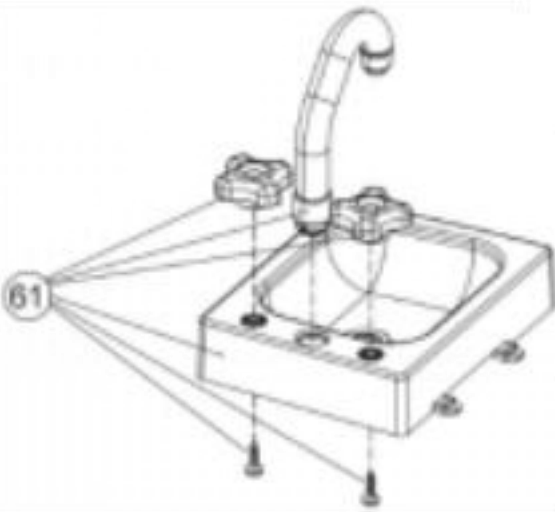
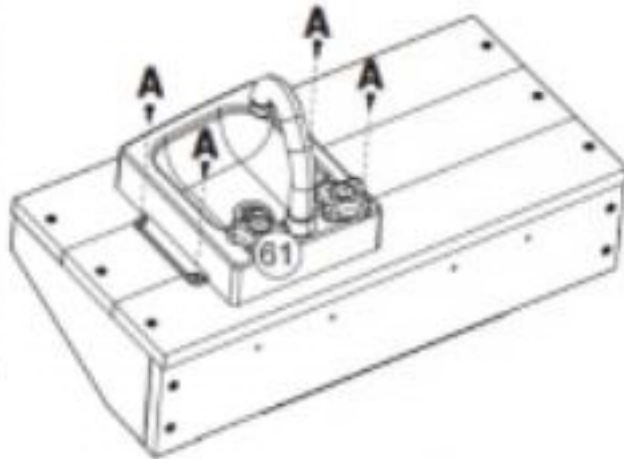
Step  
Etape  
Paso

62

60x1

6 x1

A x6



Step  
Étape  
Paso  
63



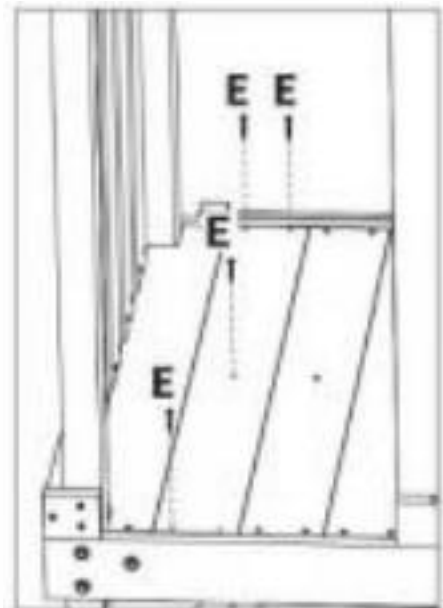
E x4



Step  
Étape  
Paso  
64



E x4



Step  
Étape  
Paso  
**65**



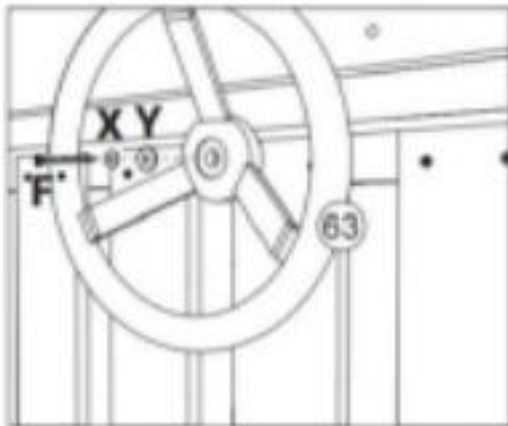
62x1

Fx2

×

x2

Step  
Étape  
Paso  
**66**



63 x1

F x1

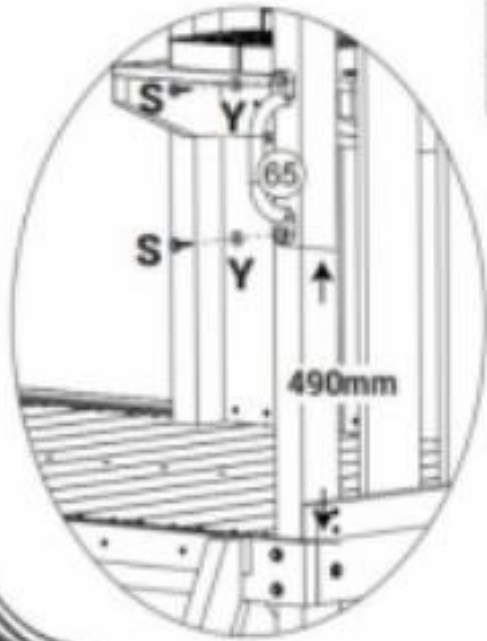
×x1

Yx1



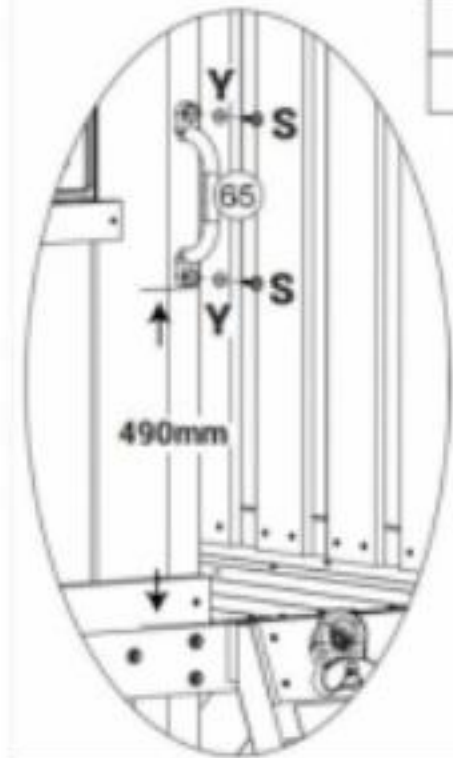


Step  
Étape  
Paso  
**67**



65 x1  
S x  
2 x2

Step  
Étape  
Paso  
**68**



65 x1  
S x2  
x2



Step  
Étape  
Paso

69

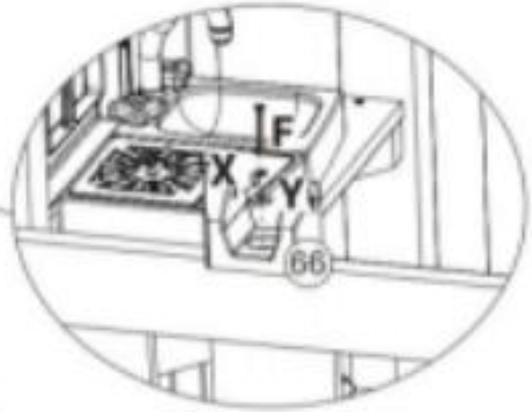


66 x1

F x1

x x1

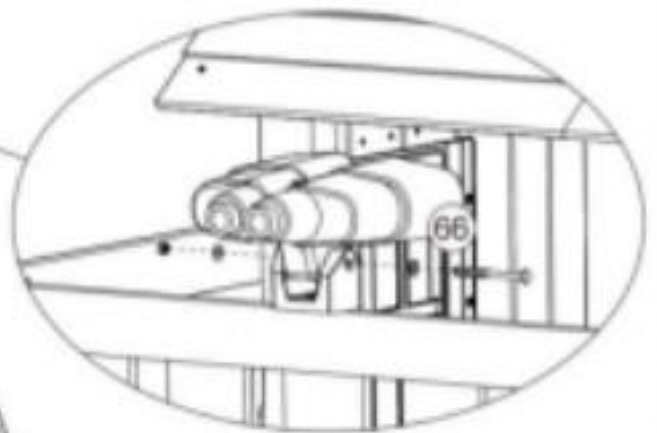
x1



66x1

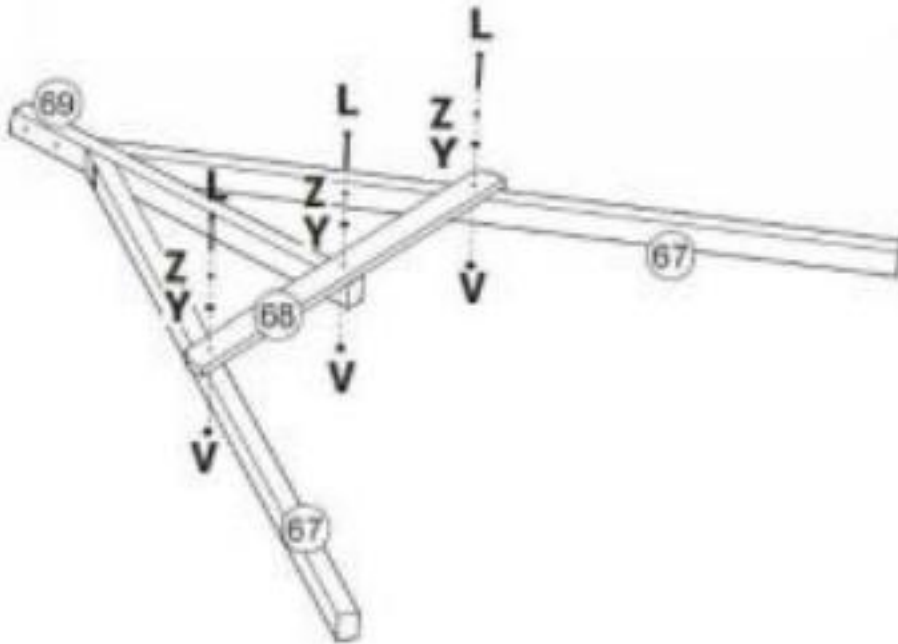
Step  
Étape  
Paso

70



Stap  
Etape  
Paso

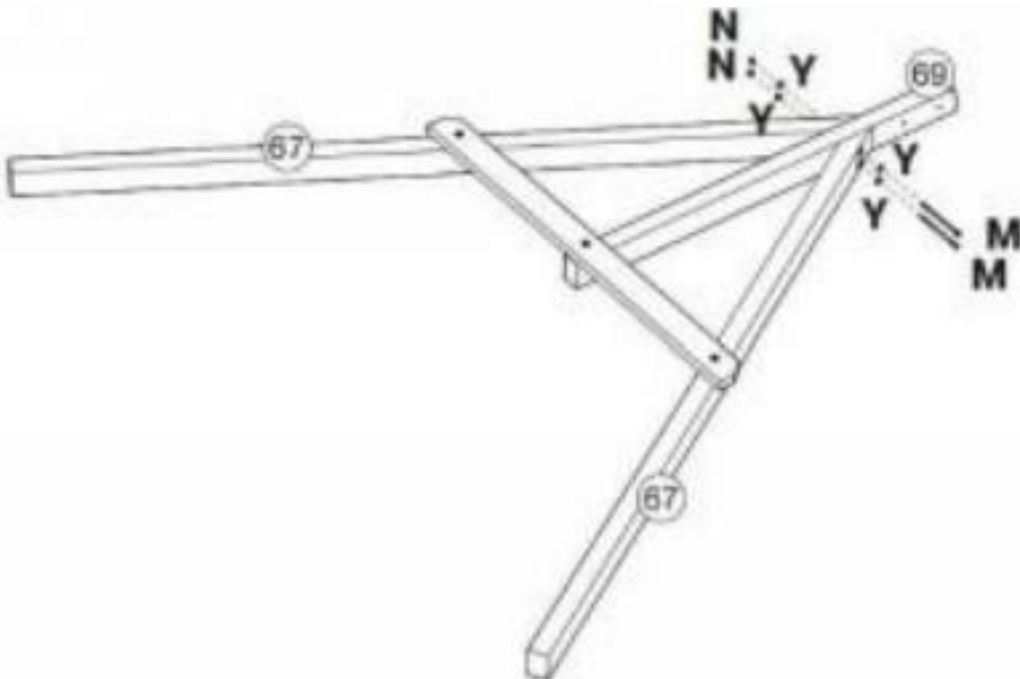
71



67	x 2
68	x 1
69	x 1
L	x 3
V	x 3
Y	x 3
Z	x 3

Stap  
Etape  
Paso

72

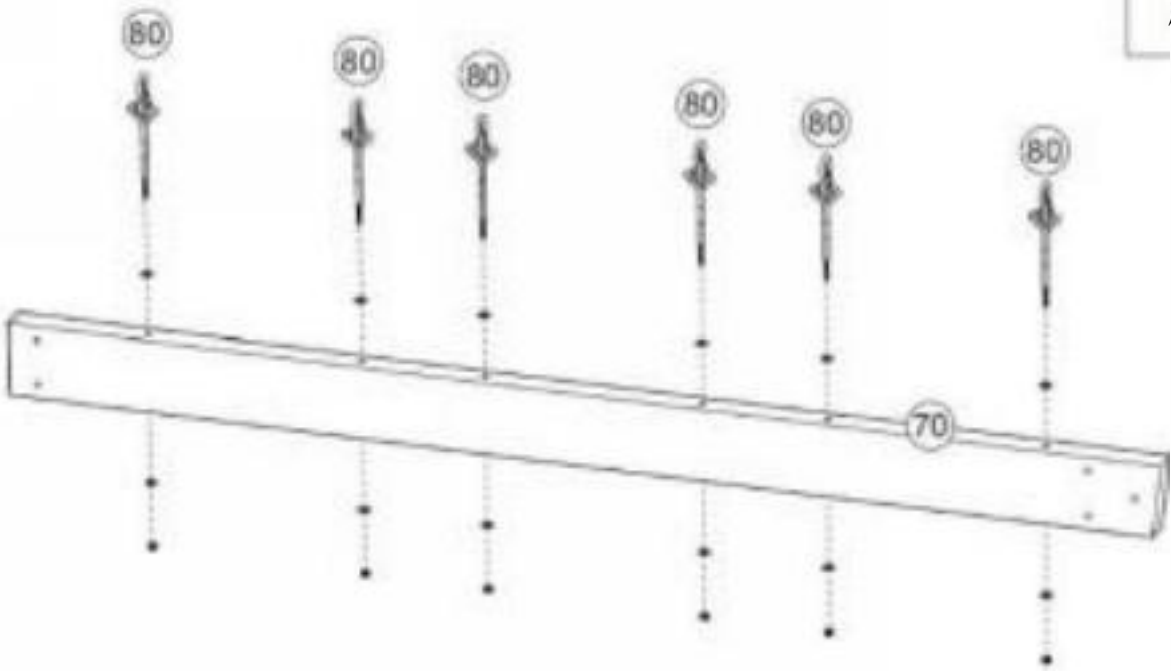


M	x 2
	x 4
N)	x 2



Step  
Etape  
Paso

73

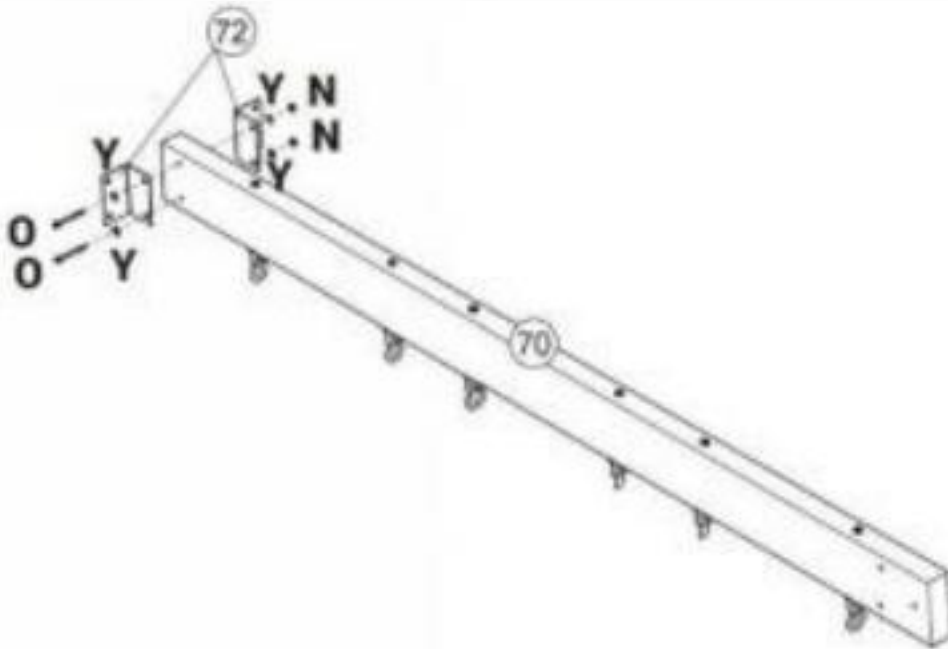


80 x 6

70 x 1

Step  
Etape  
Paso

74



72 x 2

O x 2

Y x 4

N x 2

Step  
Etape  
Paso

75

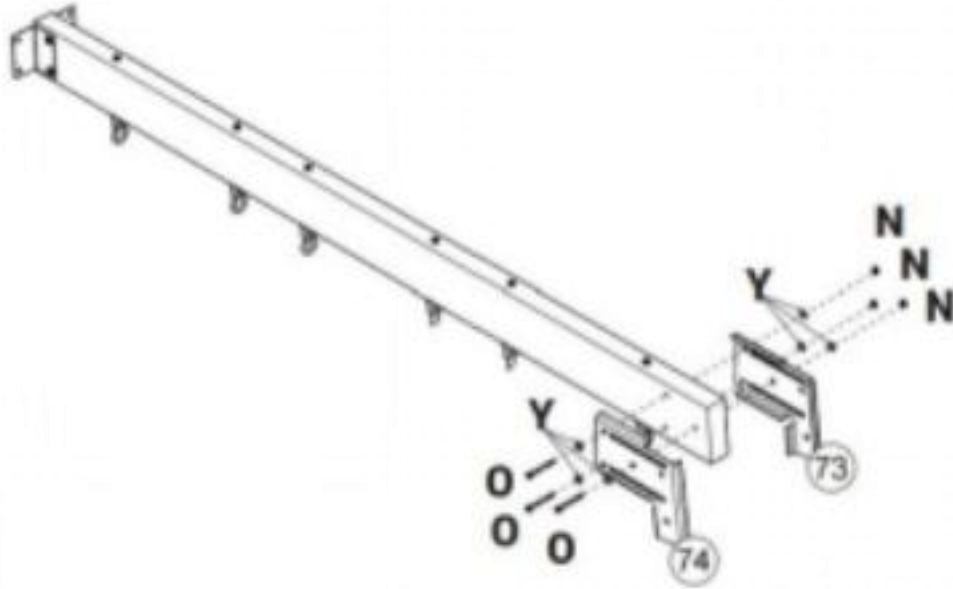
3 x1

4 x1

⊙ x3

x6

Nx3



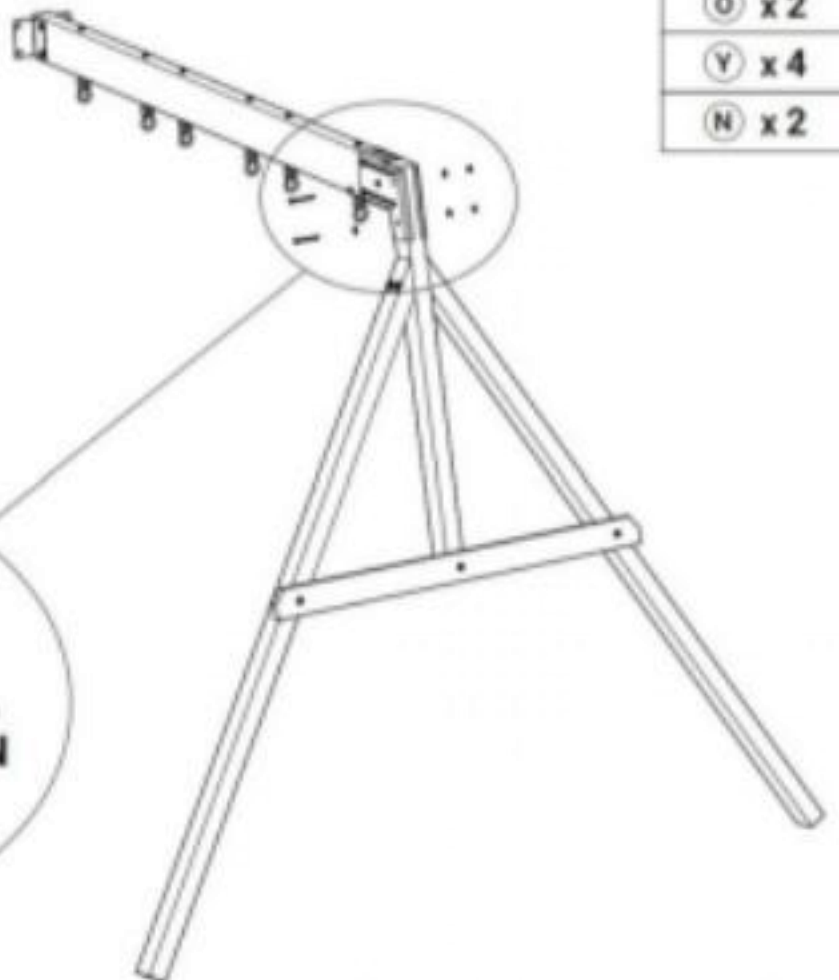
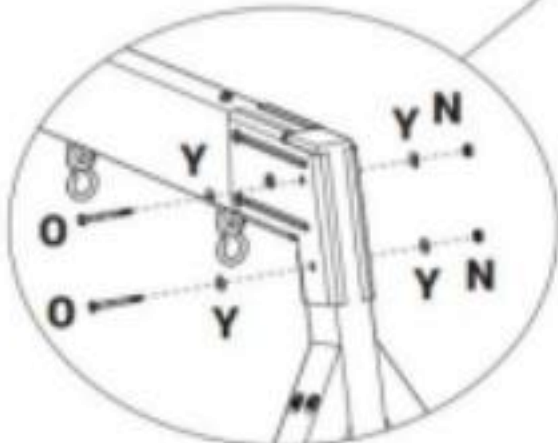
Step  
Etape  
Paso

76

⊙ x2

Y x4

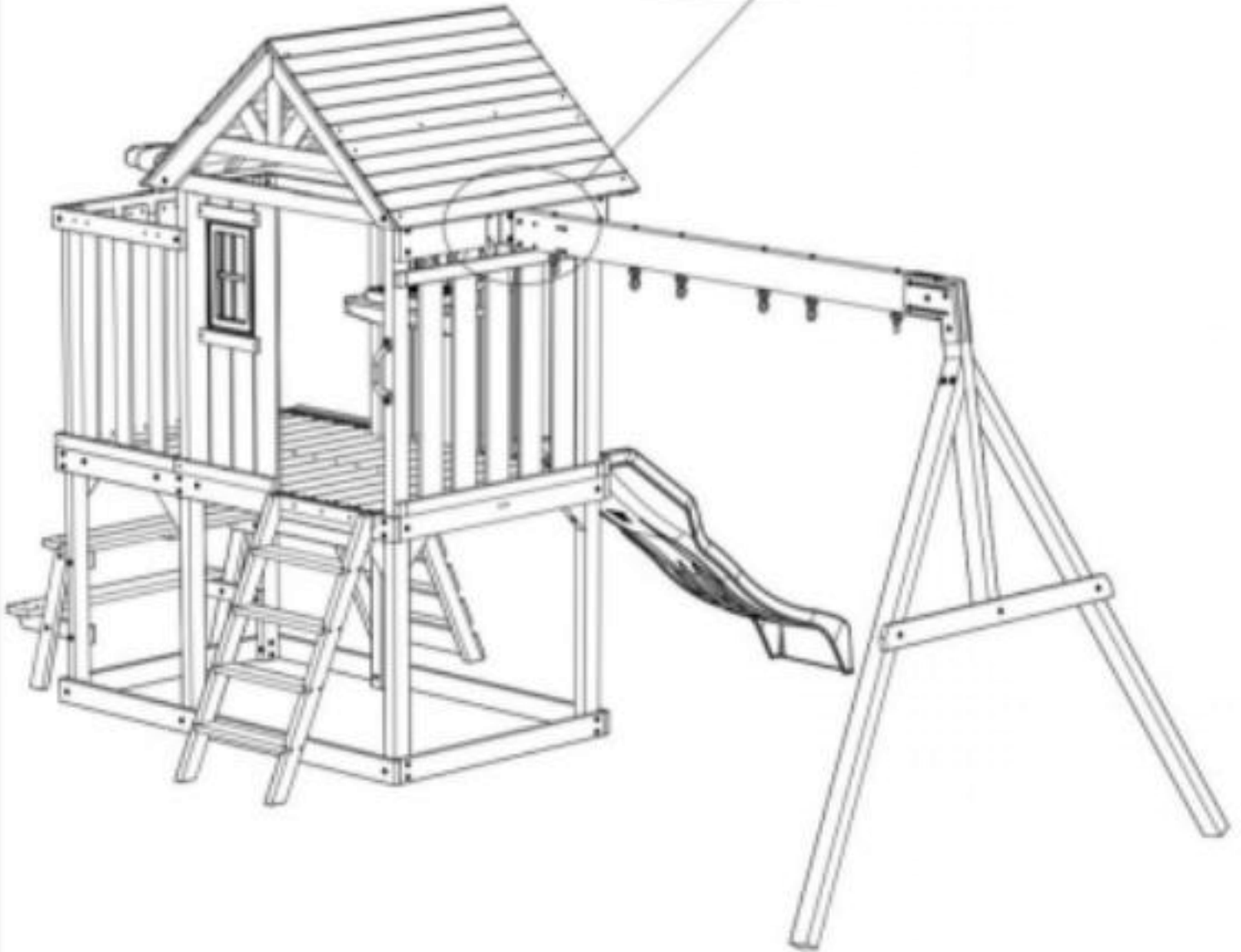
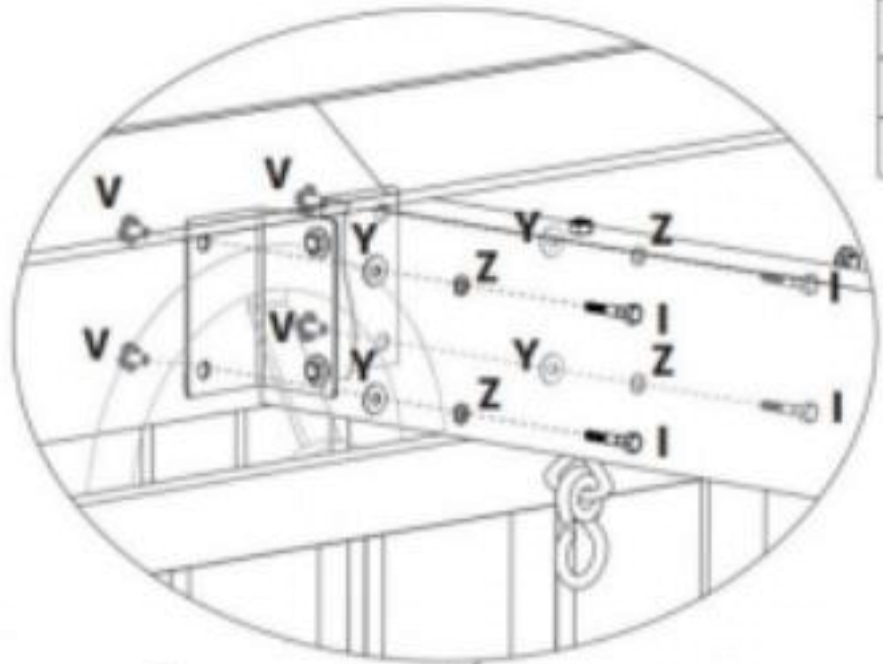
N x2



Step  
Étape  
Paso

77

- (I) x 4
- (V) x 4
- (Y) x 4
- (Z) x 4



75 x2  
6 x1

Step  
Etape  
Paso

78

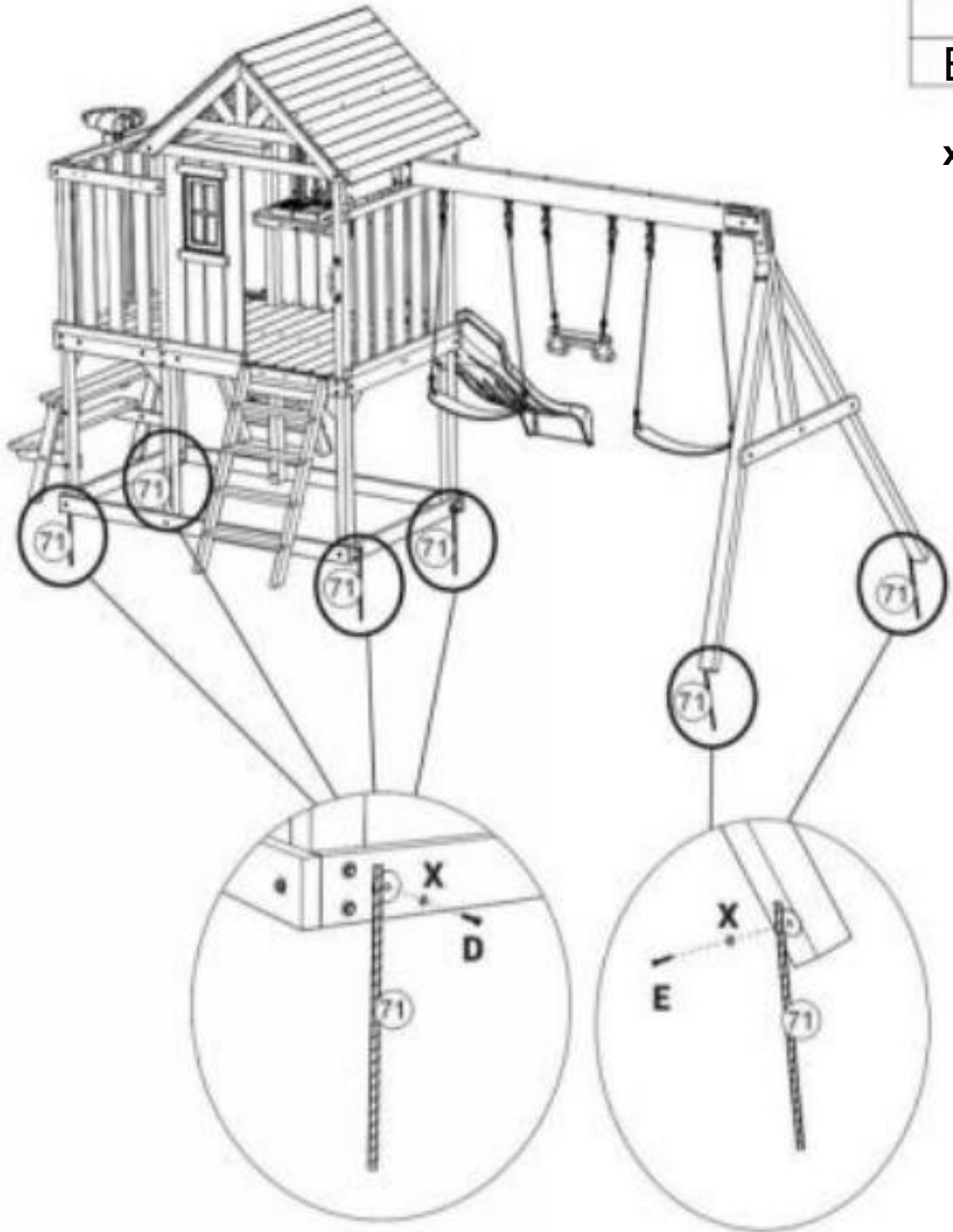


Step  
Etape  
Paso

79

x6  
Dx4

Ex2  
x6





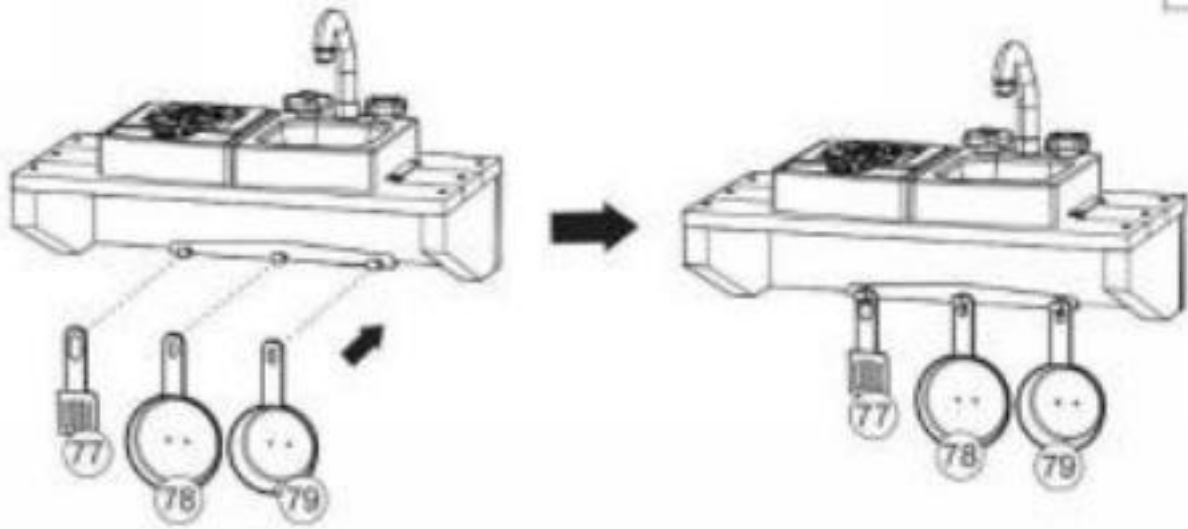
Step  
Etape  
Paso

80

77 x 1

78x1

9 x1



- 1.Reinig En desinfecteren jouw Product vaak naar houden Het schoon En hygiënisch.
- 2.Controleer de betrouwbaarheid van de onderdelen voor gebruik.

Fabrikant: Heze Jingran Houtwerk Co., Ltd.  
Adres: Zhuangzhai Dorp Industrieel Park, Provincie,  
Cao Shandong  
Provincie

EC REP: E-CrossStu GmbH.

Mainzer Landstr.69, 60329 Frankfurt am  
Voornaamst. UK REP:YH OVERLEG PLEGEN  
BEPERKT.

CO YH Consulting Limited Office 147, Centurion House, Londen Weg,  
Staines-upon-Thames, Surrey,  
TW184AX Geïmporteerd naar AUS:  
SIHAO P TY LTD.

1 ROKEVA STREETEASTWOOD NSW 21 22 Australië

Geïmporteerd naar VS: Sanven-technologie Ltd.

Suite 250.9166 Anaheim Place, Rancho Cucamonga, CA91730

**VEVOR**<sup>®</sup>

**STERK GEREEDSCHAP, HALF PRIJS**

Technische ondersteuning en E-  
garantiecertificaat [www.vevor.com/support](http://www.vevor.com/support)

# VEVOR<sup>®</sup>

## TUFF VERKTYG, HALVPRIS

Teknisk support och E-garanticertifikat [www.vevor.com/support](http://www.vevor.com/support)

## BARN GUNGSLID E SET

### MODELL: TLG92009

Vi fortsätter att vara engagerade i att tillhandahålla dig verktyg med konkurrenskraftig pris.

"Save Halva", "Halva priset" eller andra liknande uttryck Använd av bara oss representerar en uppskattning av besparingar du kan ha nytta av att köpa vissa verktyg med oss jämfört till de majoritets varumärken och gör inte innebär nödvändigtvis att täcka alla kategorier av verktyg erbjuds förbi oss. Du är vänligt påminns om att kontrollera noggrant när du är lägga en beställning med oss om du är

faktiskt sparar hälften i jämförelse med högsta majoriteten märken.

# VEVOR<sup>R</sup>

TOUGH TOOLS, HALF PRICE

## CHILDREN'S SWING SLIDE SET

MODEL: TLG92009



### BEHÖVER HJÄLP? KONTAKTA OSS!

Har produkt frågor? Behöver teknik I support? Snälla känna fri till

Kontakt oss:

**Teknisk support och E-garanticertifikat**

**[www.vevor.com/support](http://www.vevor.com/support)**

Detta är den ursprungliga instruktionen, tack läsa Allt manuellt instruktioner

noggrant innan drift. VEVOR reserverar en klar tolkning av vår användarmanual. Utseendet på produkt skall vara ämne till de produkt du fått. Förlåt oss att vi inte kommer att göra det underrätta du igen om det är några teknologi eller programvara uppdateringar på vår produkt.



## SAFETY INSTRUCTIONS

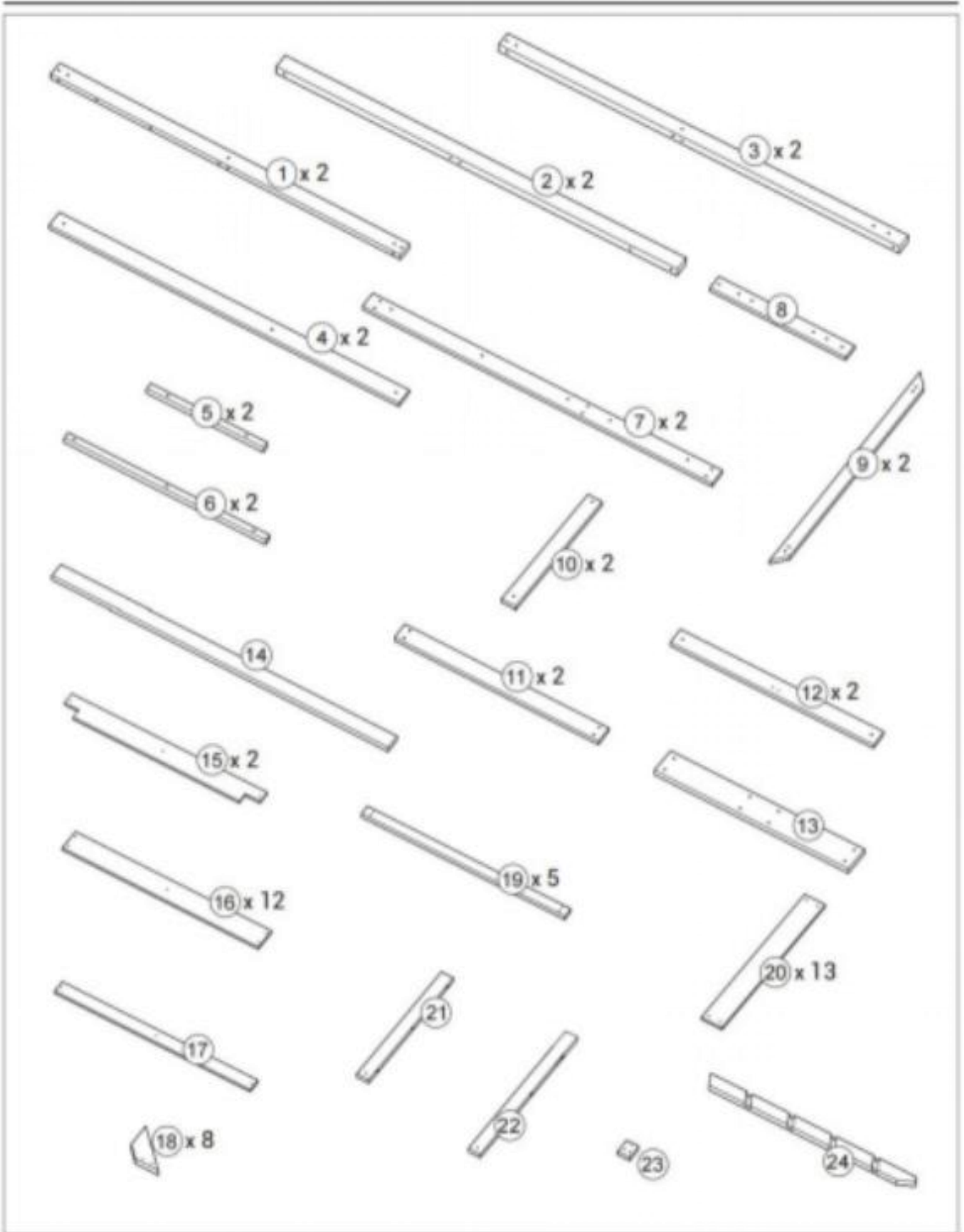


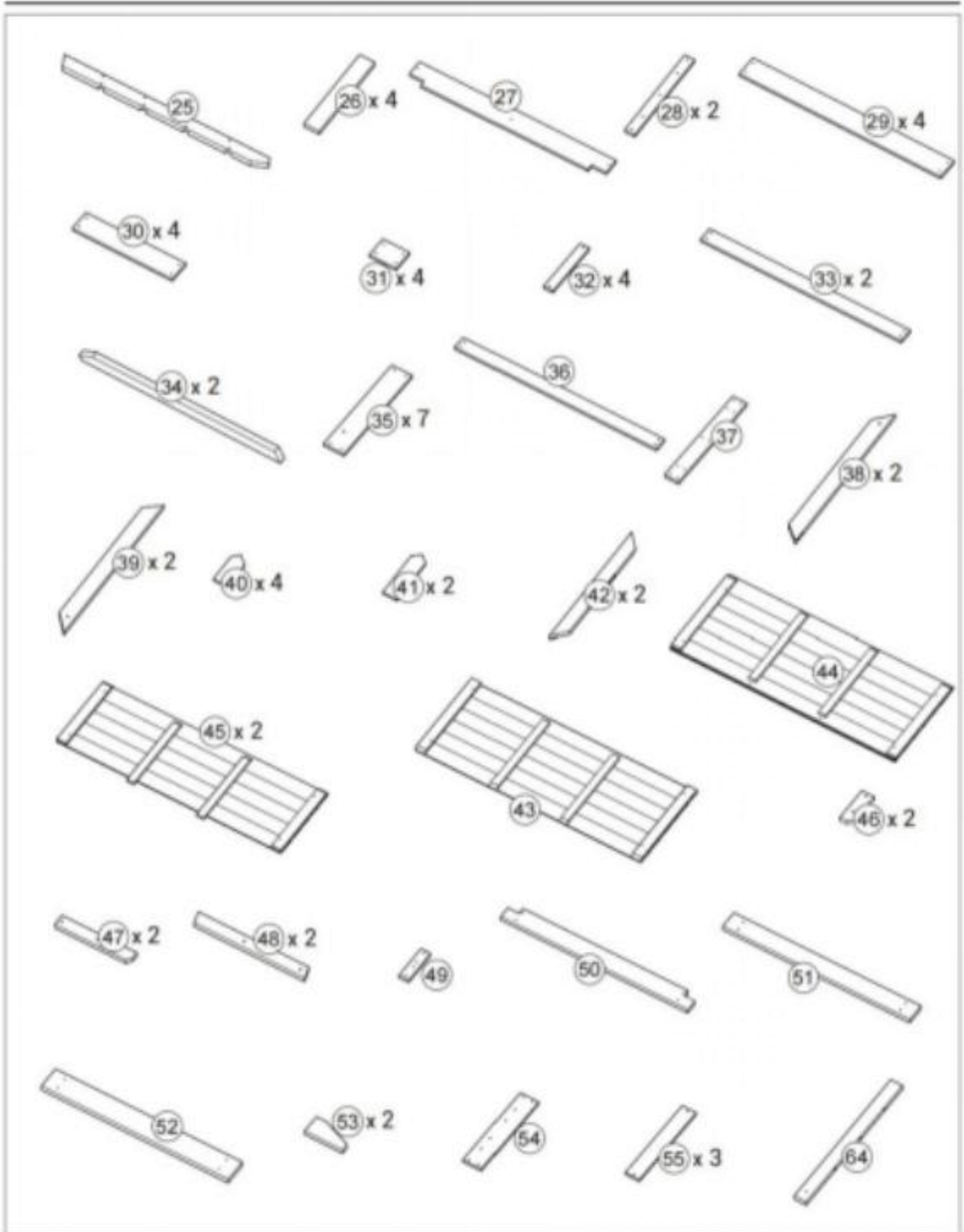
### WARNING:

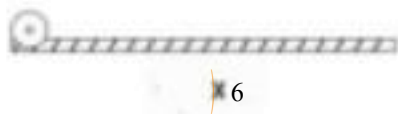
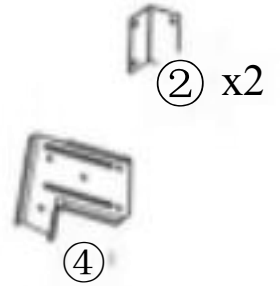
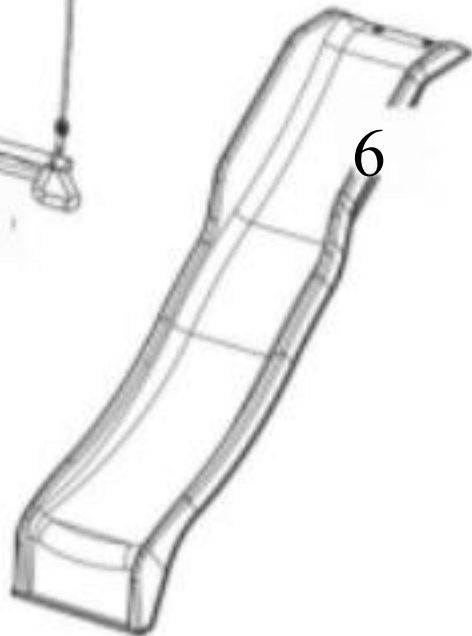
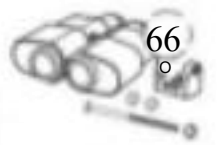
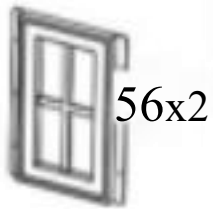
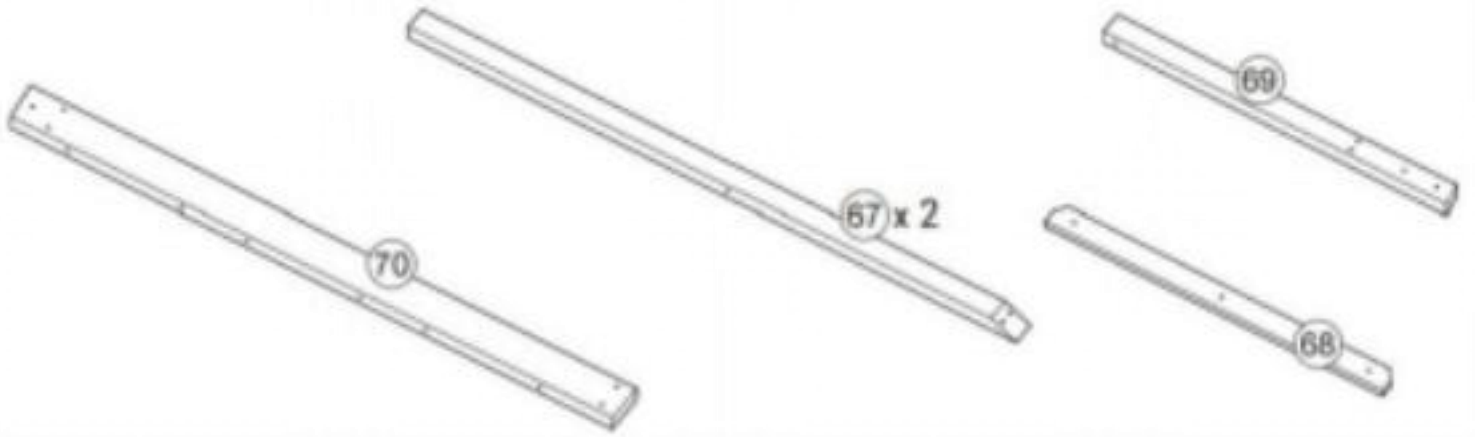
1. Detta manualen listar innehållet ingår i lådan. Vänligen ta tid till identifiera hårdvaran såväl som individen komponenter av produkt. 2. När du packar upp och förbereder för montering, placerar du innehåll på a heltäckningsmatta eller vadderat område till skydda dem från skador.
3. Liten delar närvarande i omonterat skick. Det är en kvävning fara!
4. Vänligen följ monteringsanvisningarna noga. Felaktig montering kan resultat i person- eller egendomsskada.
5. Monterad av en vuxen. I den lekprocess, föräldrar skall alltid följa med barnsidan.
6. Gör inte Installera Det i a mörkt, da mp plats. 7. Sätt Det i en plats med god ventilation .
8. Rengör och desinficera din produkt ofta för att ha kvar det är rent och hygienisk.
9. Gör inte överbelastning.

## MODEL AND PARAMETERS






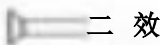


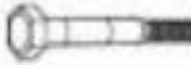
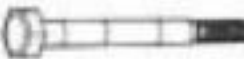



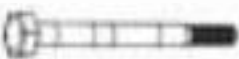

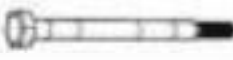










Modell	TLG92009
Ålder av Ansökan	3-10 ålder
Produkt Storlek	4865*3100*2690mm
Material	Trä







92009

<p>A <b>x 20</b></p>  <p>15 mm</p>	<p>B <b>x 8</b></p>  <p>20 mm</p>	<p>C <b>X4</b></p>  <p>20 mm</p>	<p>D <b>x 39</b></p>  <p>25 mm</p>	<p>E <b>x224</b></p> <p>WO</p> <p>35mm</p>
<p>F <b>x 76</b></p>  <p>45 mm</p>	<p>G <b>x 20</b></p>  <p>二效</p> <p>60 mm</p>	<p>H <b>x 15</b></p>  <p>70 mm</p>	<p>I <b>X 4</b></p>  <p>HEJ</p>	<p>J <b>X 8</b></p>  <p>H2</p>
<p>K <b>X 20</b></p>  <p>H3</p>	<p>L</p>  <p>H4</p>	<p>M <b>X 2</b></p>  <p>H7</p>	<p>N <b>x 90</b></p>  <p>LN1 H11</p>	<p>O <b>X 7</b></p> 
<p>P <b>x 6</b></p>  <p>H12</p>	<p>Q <b>X 4</b></p>  <p>H13</p>	<p>R <b>X 7</b></p>  <p>PB2</p>	<p>S <b>x 4</b></p>  <p>WL3</p>	<p>T <b>x 8</b></p>  <p>WL5</p>
<p>U <b>X 4</b></p> 	<p>V <b>X 7</b></p>  <p>TN1</p>	<p>W <b>X 7</b></p>  <p>BN1</p>	<p>X <b>x 26</b></p>  <p>FW3</p>	<p>Y <b>x118</b></p>  <p>FW1</p>
<p>Z <b>x 82</b></p>  <p>LW1</p>	<p><b>X 1</b></p>  <p>D6</p>			

**Rengöring och skötsel:**

**Clean surfaces with a dry or damp soft cloth.** Do not use abrasive cleaners.

**Nettoyage et Entretien:**

**Nettoyer les surfaces avec un chiffon doux, sec ou humide.** Ne pas utiliser de nettoyeurs abrasifs.

**Limpieza y Cuidado:**

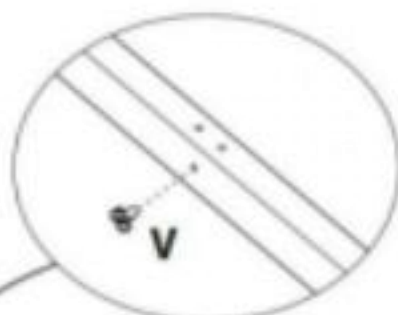
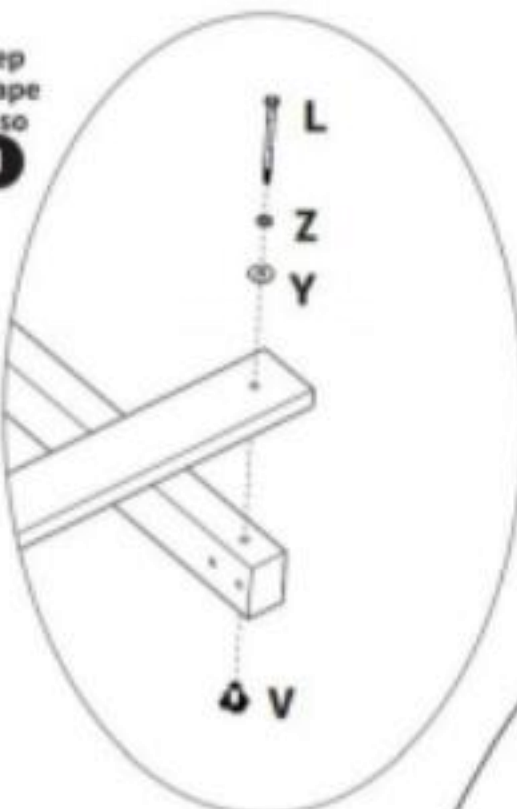
**Limpie las superficies con un pano suave seco o húmedo.** No use limpiadores abrasivos.

Step  
Étape  
Paso

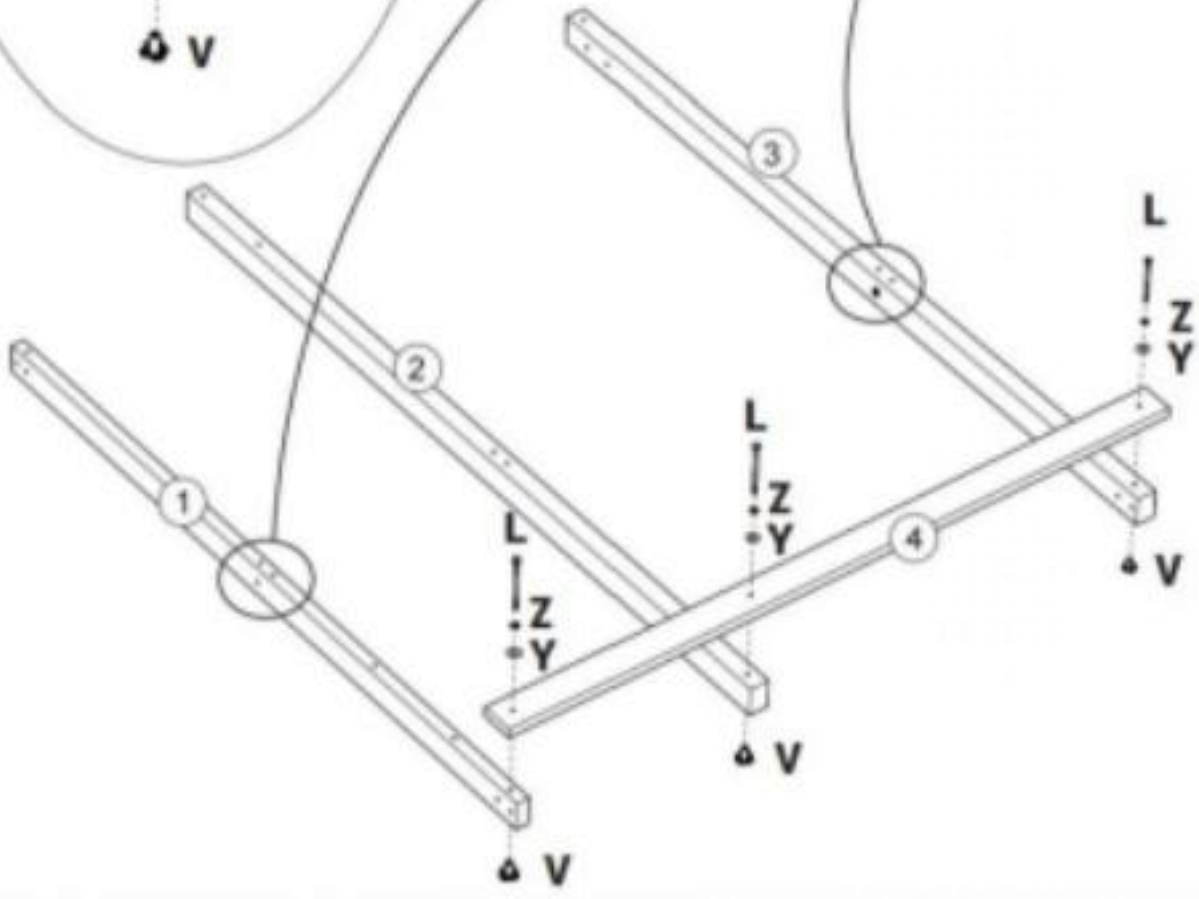
1



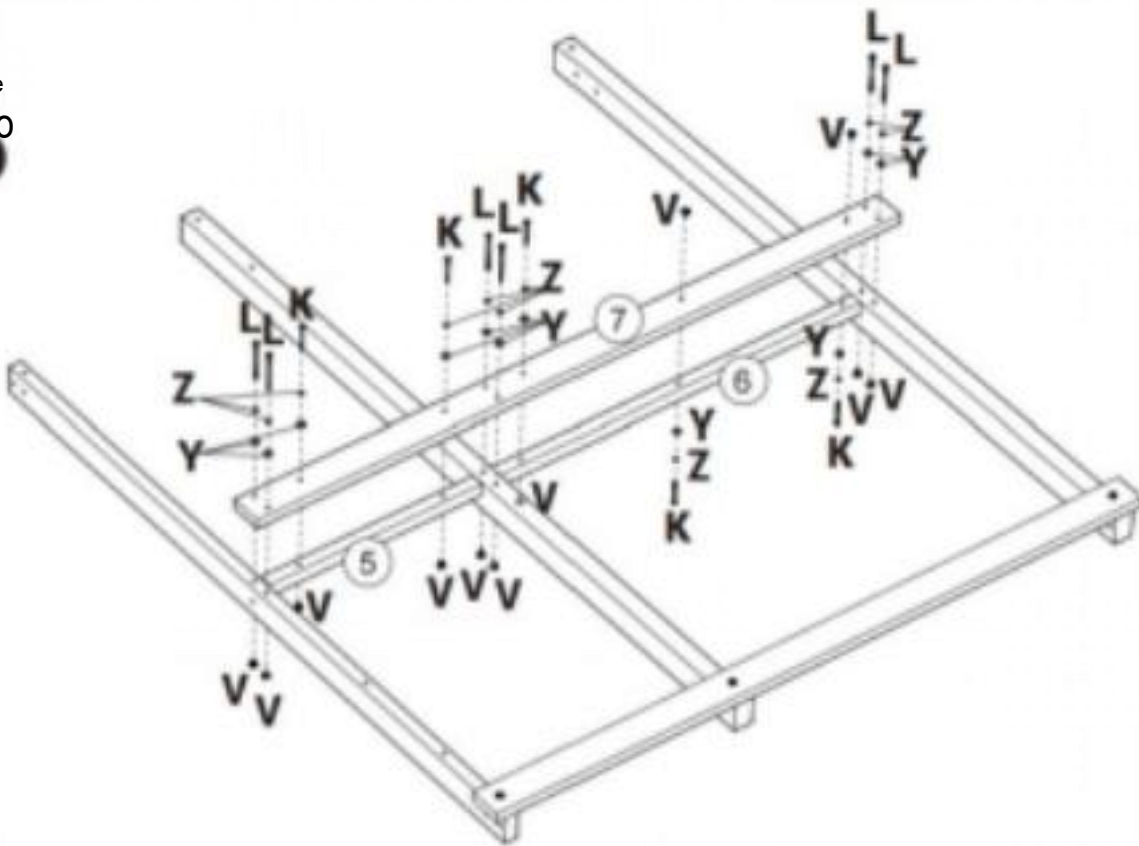
①	x 1
②	x 1
③	x 1
④	x 1
Ⓛ	x 3
Ⓥ	x 5
Ⓨ	x 3
Ⓩ	x 3



Assemble T-Nuts first with hammer!

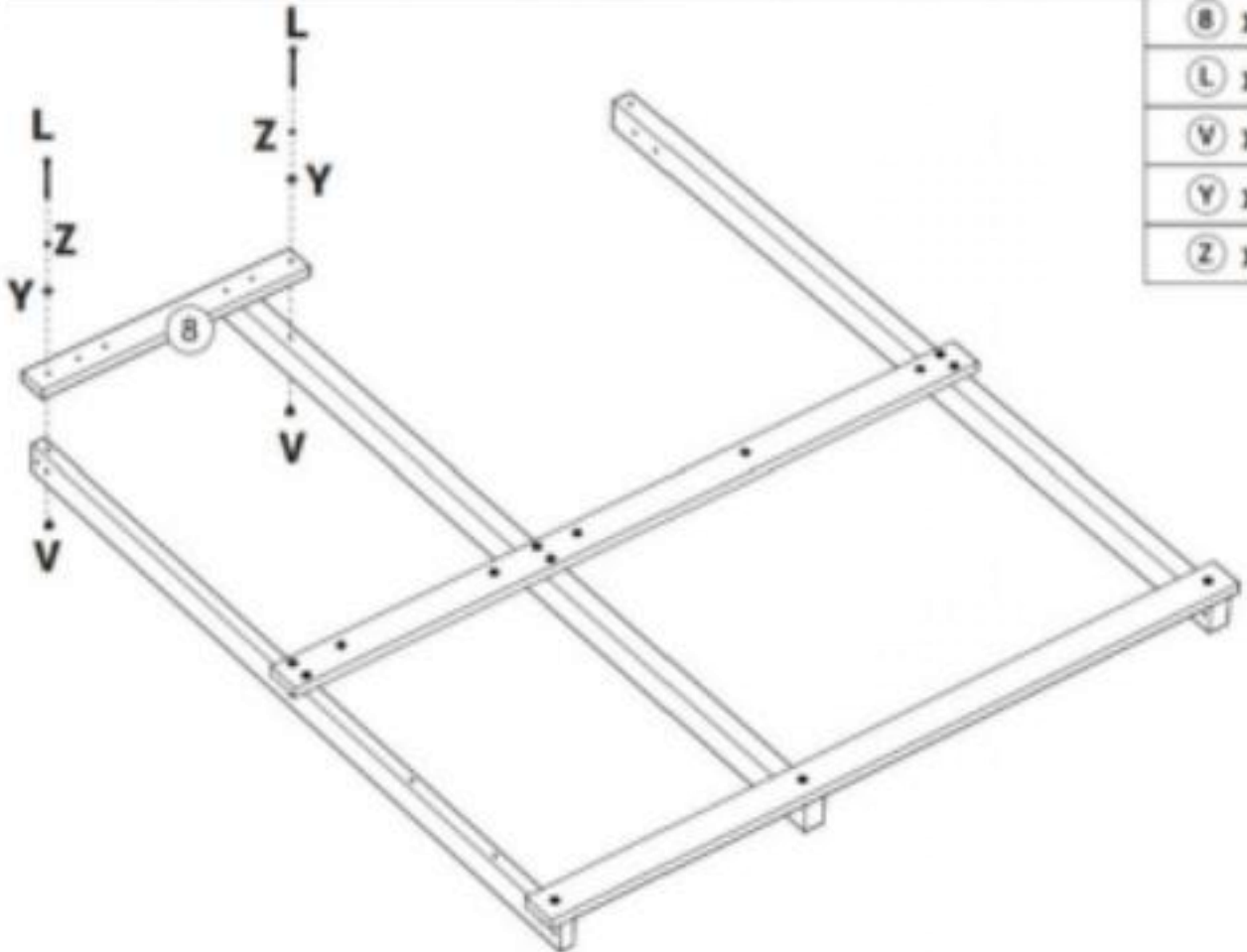


Steg  
Etape  
Paso  
**2**



- ⑤ x1
- ⑥ x1
- ⑦ x1
- ① x6
- K x5
- x11
- x11
- ② x11

Steg  
Etape  
Paso  
**3**



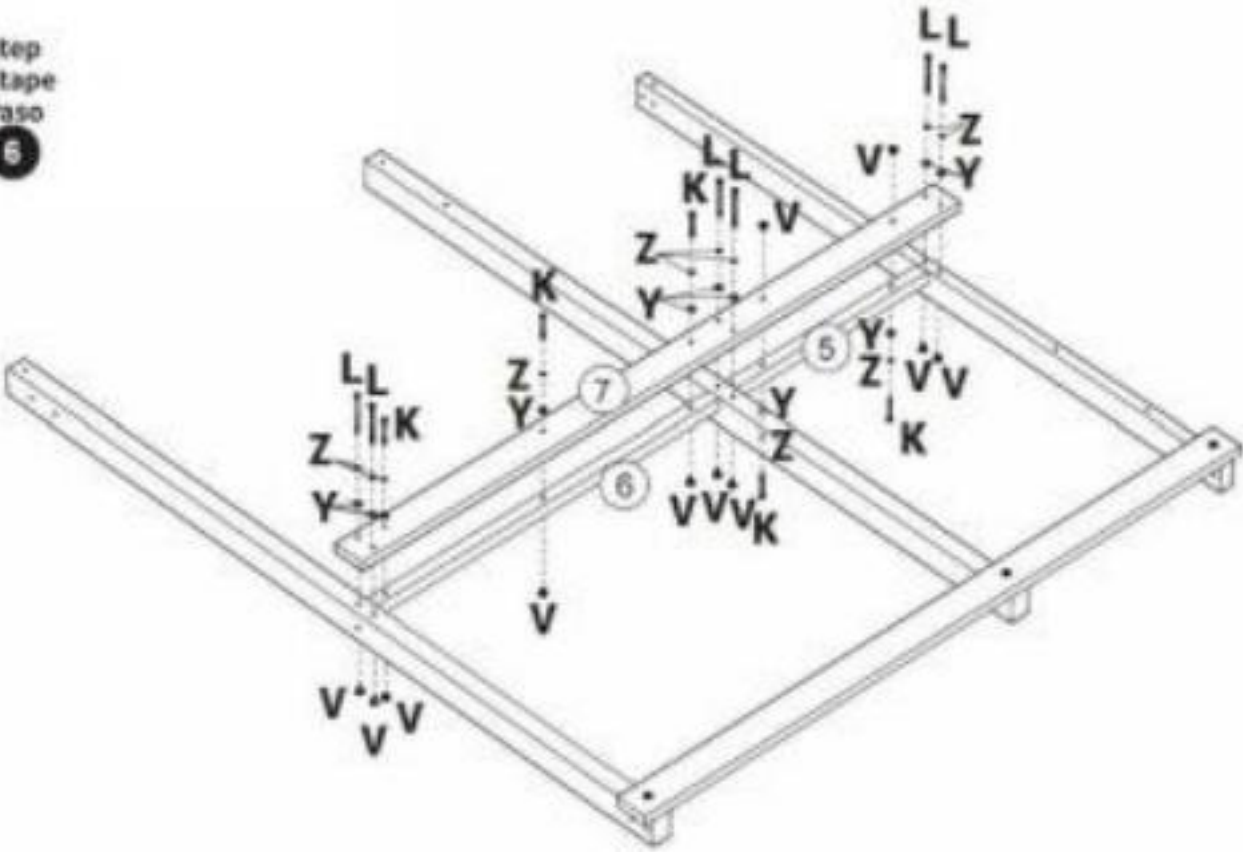
- ⑧ x1
- ④ x2
- ⑤ x2
- ⑥ x2
- ⑦ x2





Step  
Étape  
Paso

6



⑤

x1

⑥

x1 ⑦

x1

① x6

K x5

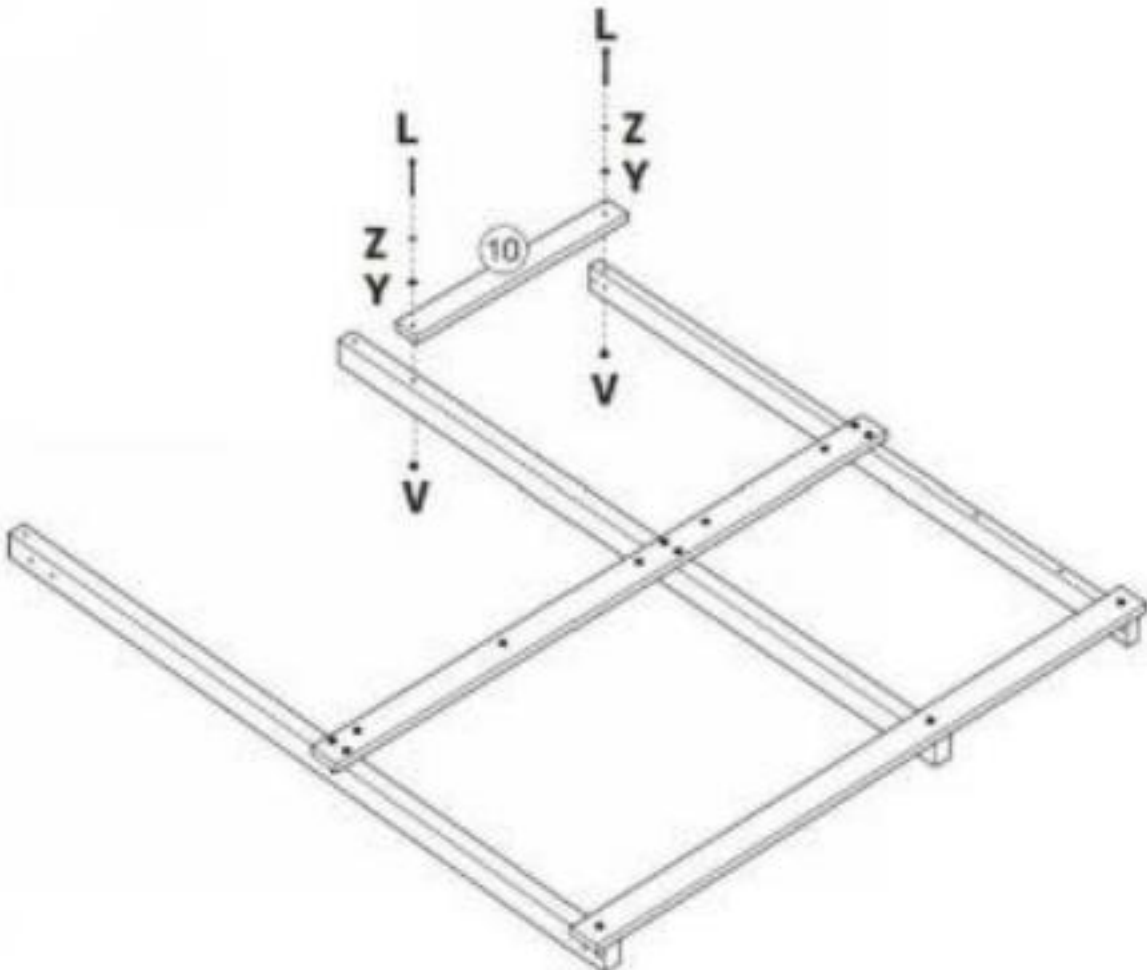
x11

x11

② x11

Step  
Étape  
Paso

7



⑩

x1

①

x2

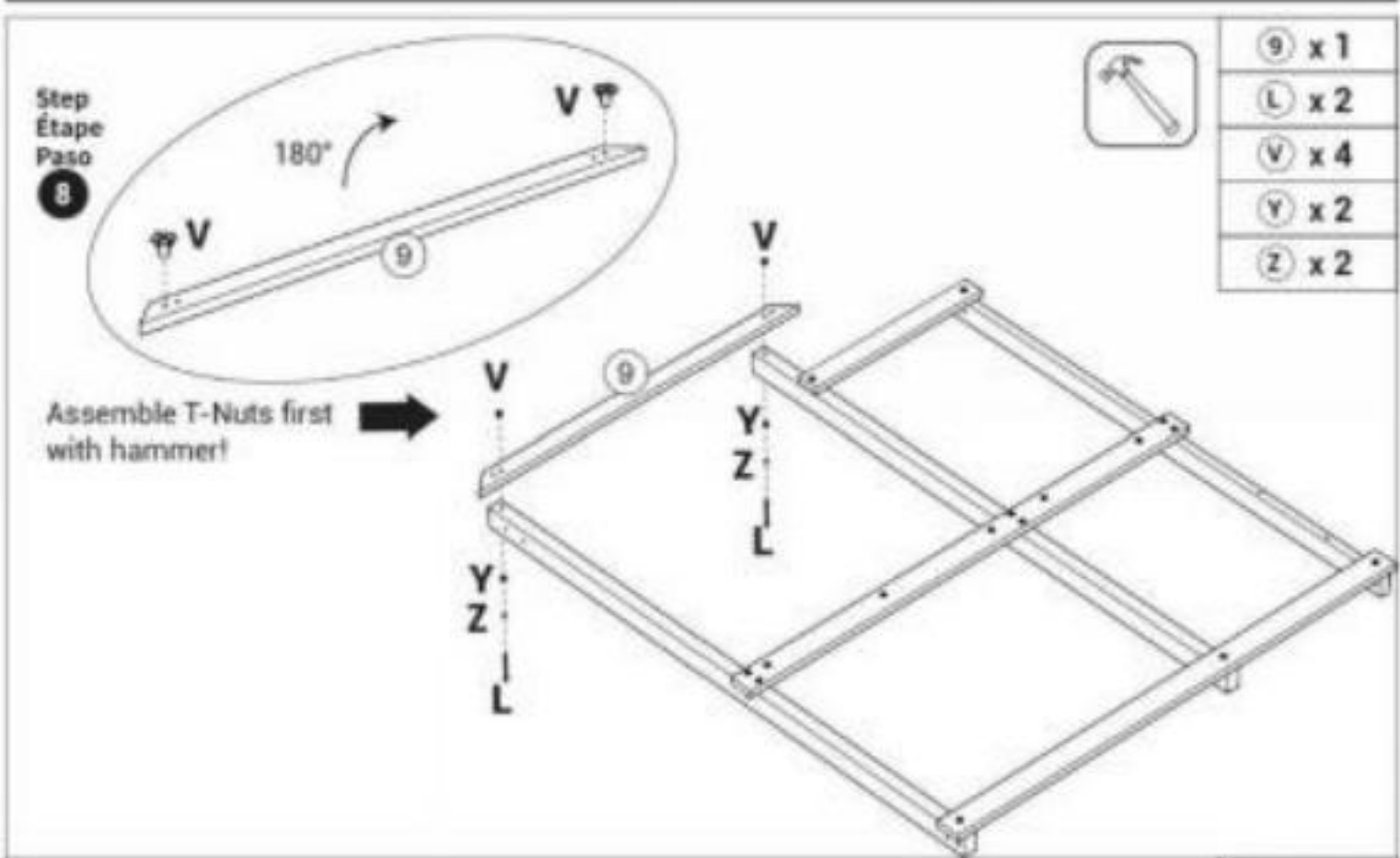
x2

x2

②

x2

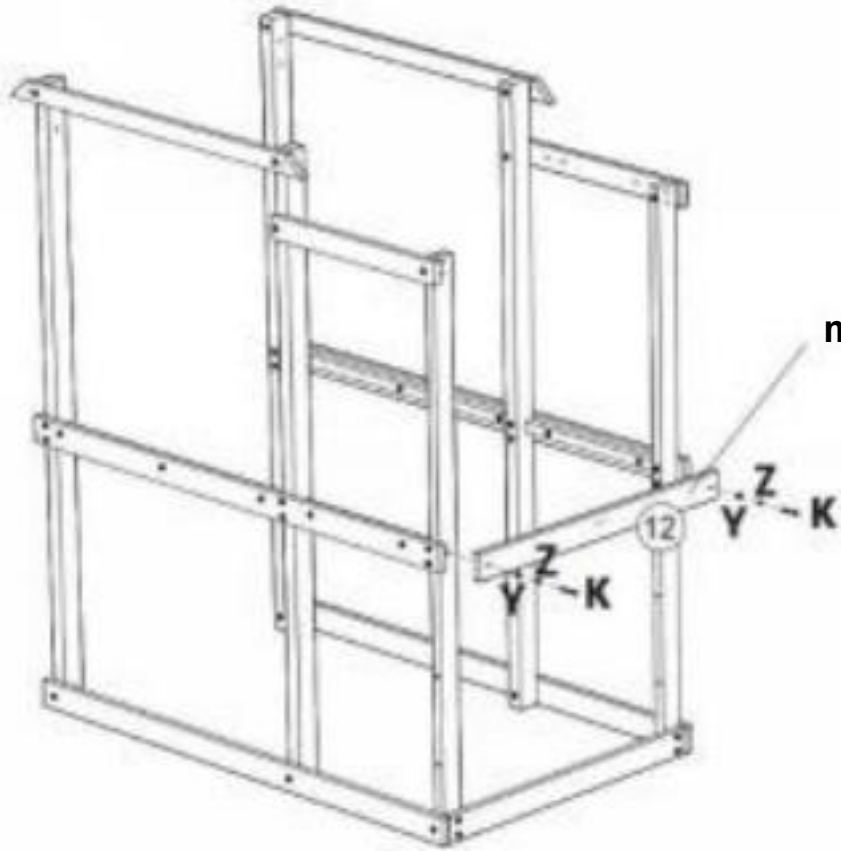






Steg  
Etape  
Paso

10



12 x 1

K x 2

x x 2

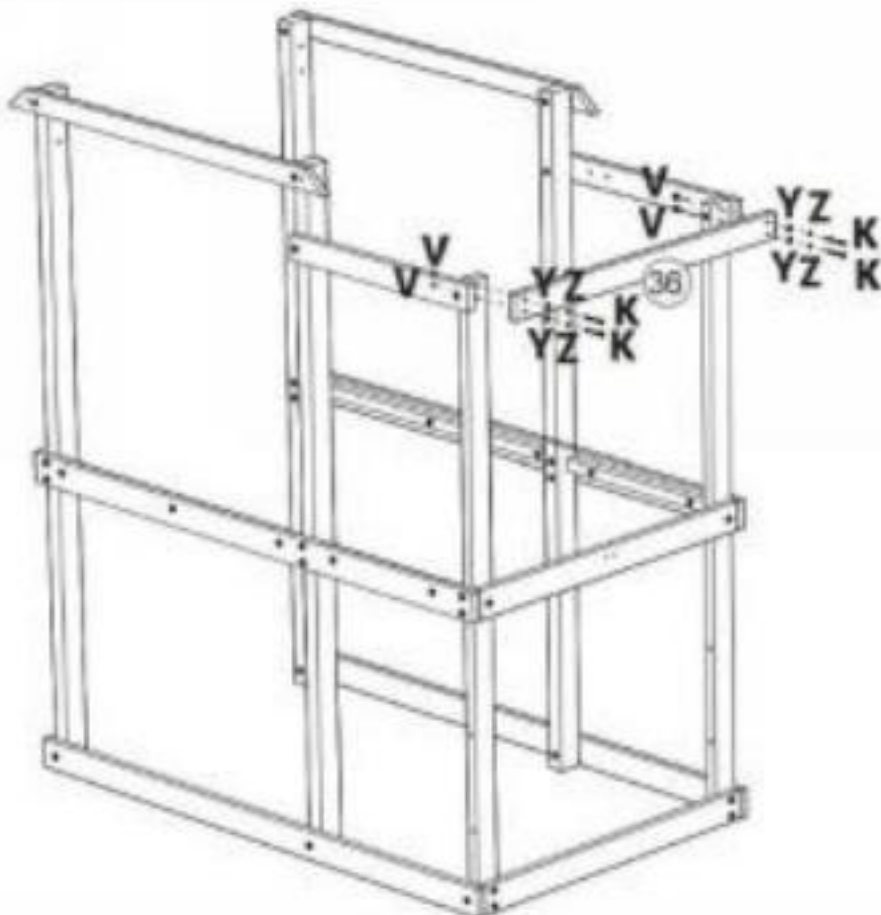
2

x 2

med logotyp

Steg  
Etape  
Paso

11



x 1

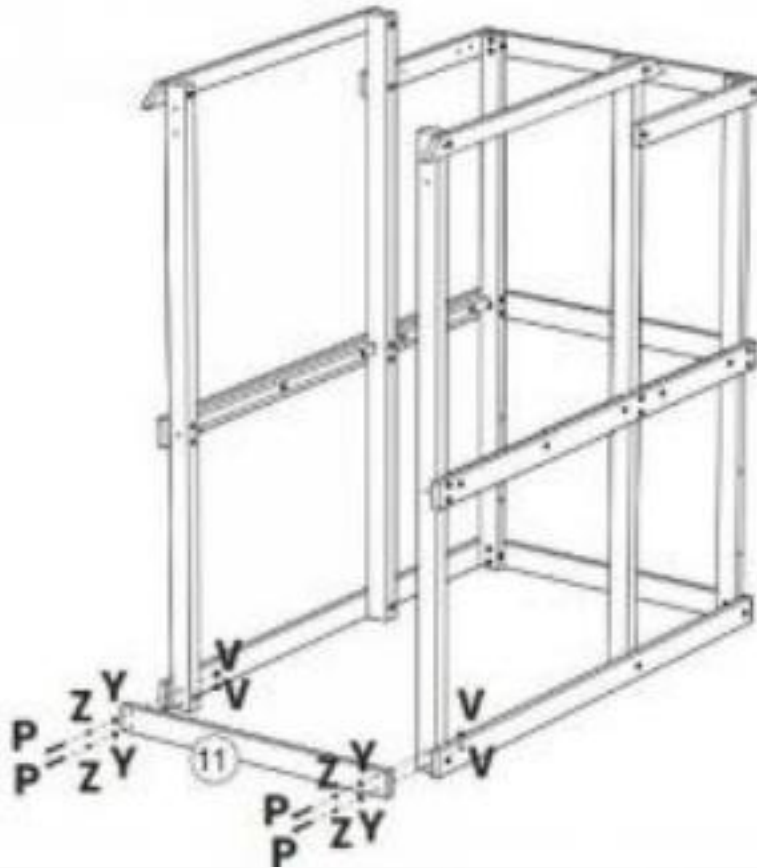
36 x 4

K x 4

v x 4

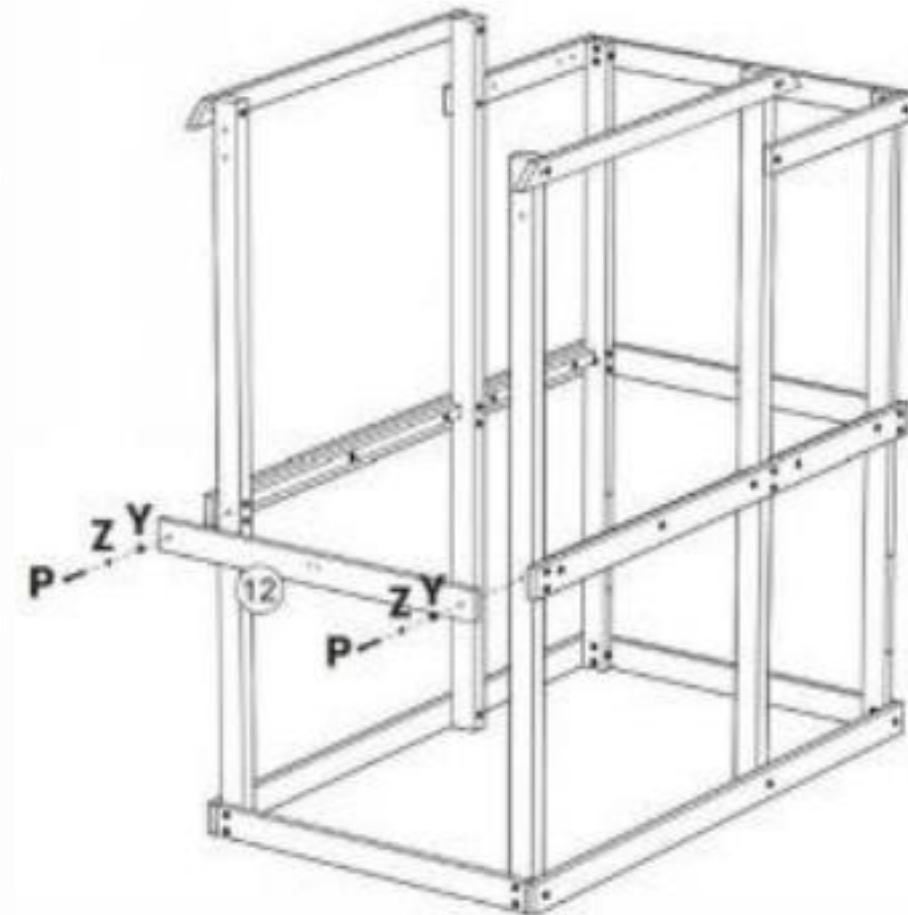
2 x 4

Step  
Etape  
Paso  
**12**



⑪	x 1
P	x 4
V	x 4
Y)	x 4
Z)	x 4

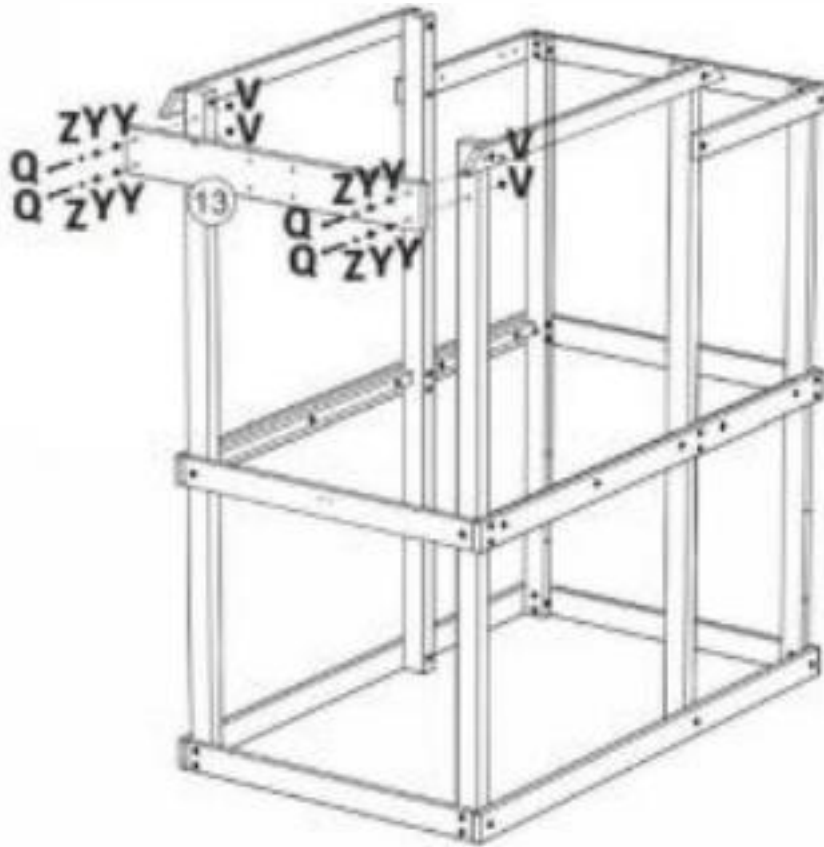
Step  
Etape  
Paso  
**13**



⑫	x 1
D	x 2
Y)	x 2
②	x 2

Steg  
Etape  
Paso

14



⑬ x1

@ x4

x4

x8

②

x4

Steg  
Etape  
Paso

15



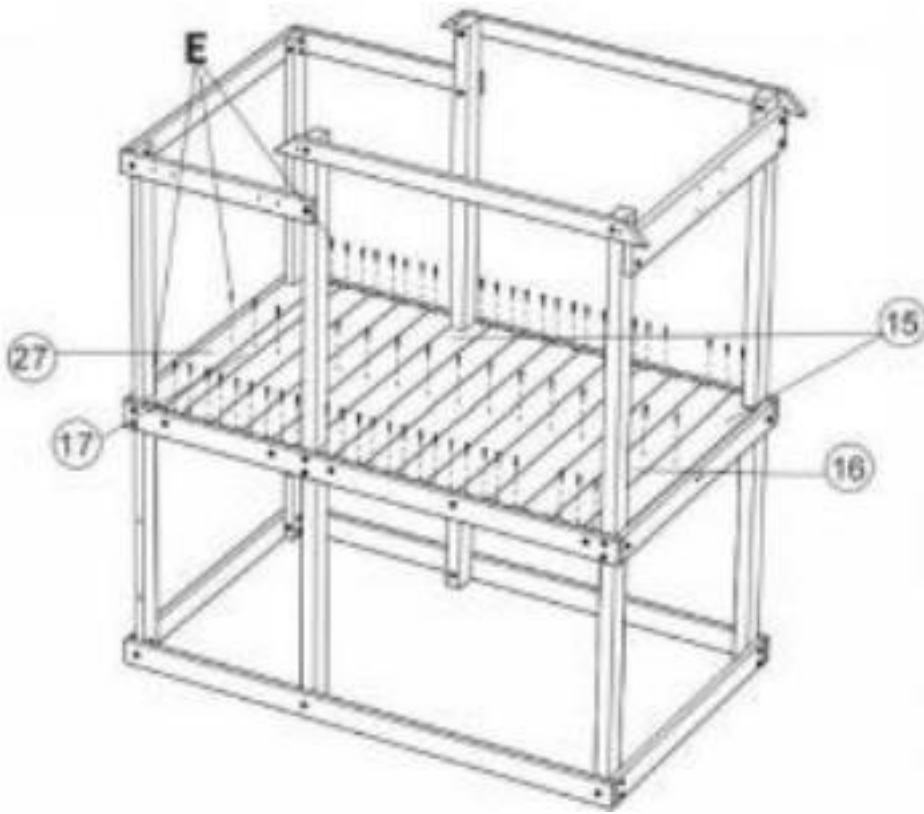
⑭ x1

H

x4

Step  
Etape  
Paso

16



5 x2

6 x12

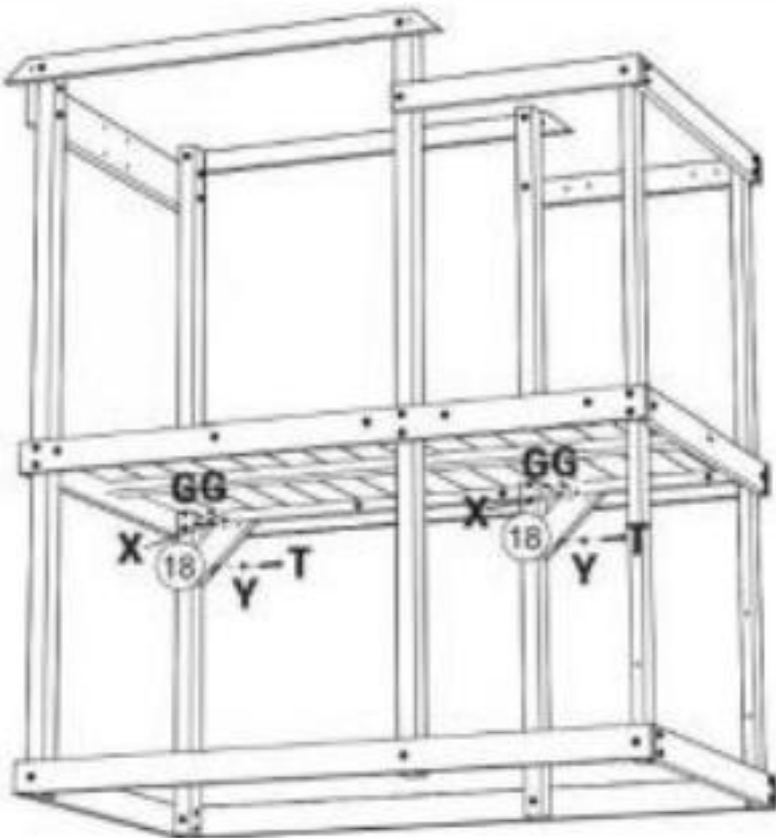
11 x1

27 x1

E x67

Step  
Etape  
Paso

17



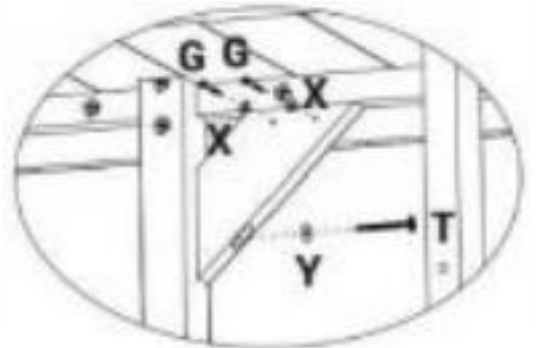
18 x  
2

G x4

T x2

X x4

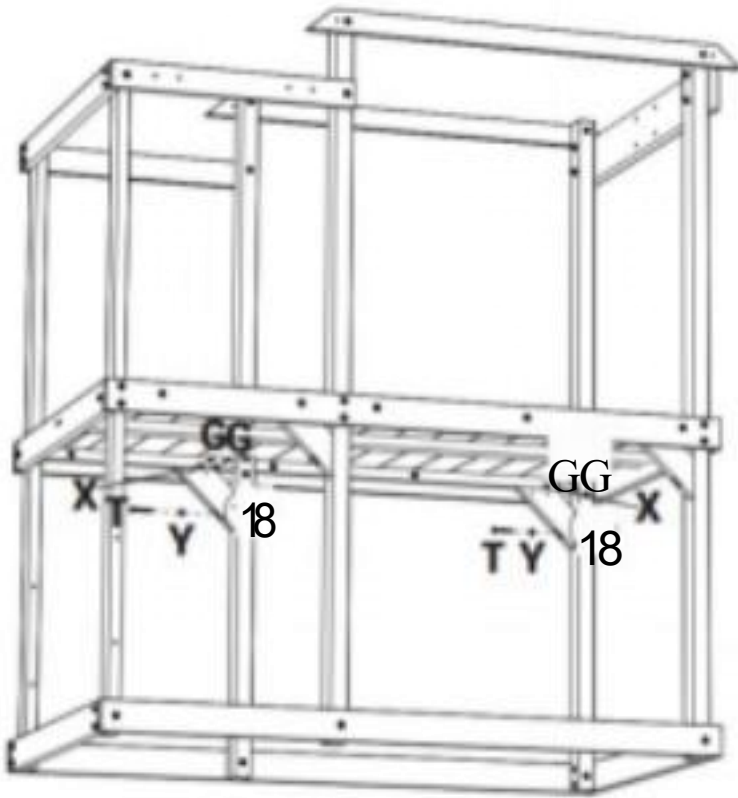
x2



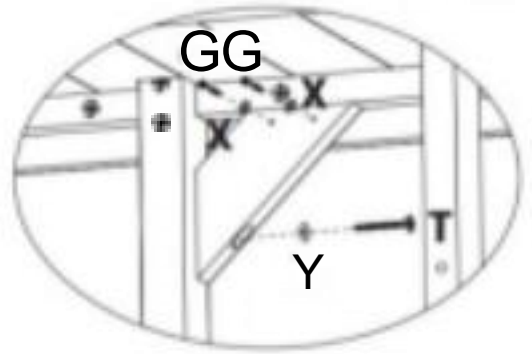


Steg  
Etape  
Pasu

18

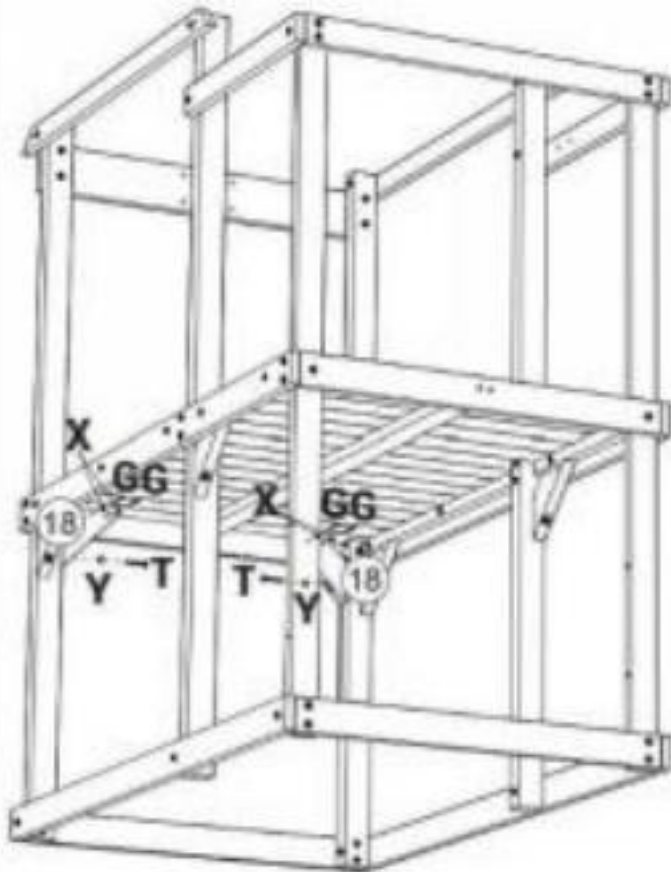


18 x 2
G x4
T x2
X x4
x2

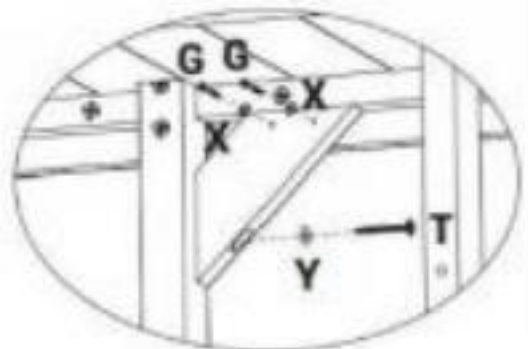


Steg  
Etape  
Pasu

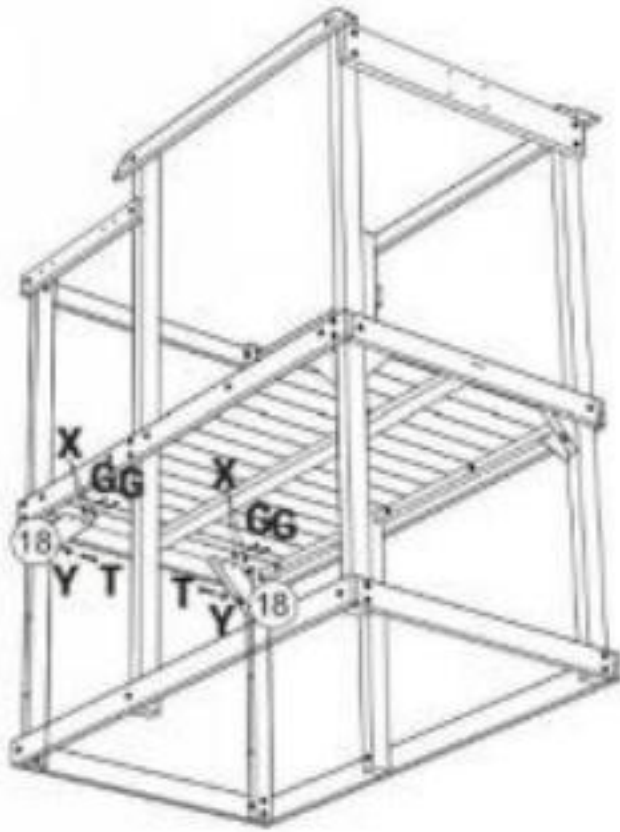
19



18 x 2
G x4
T x2
X x4
Y x2

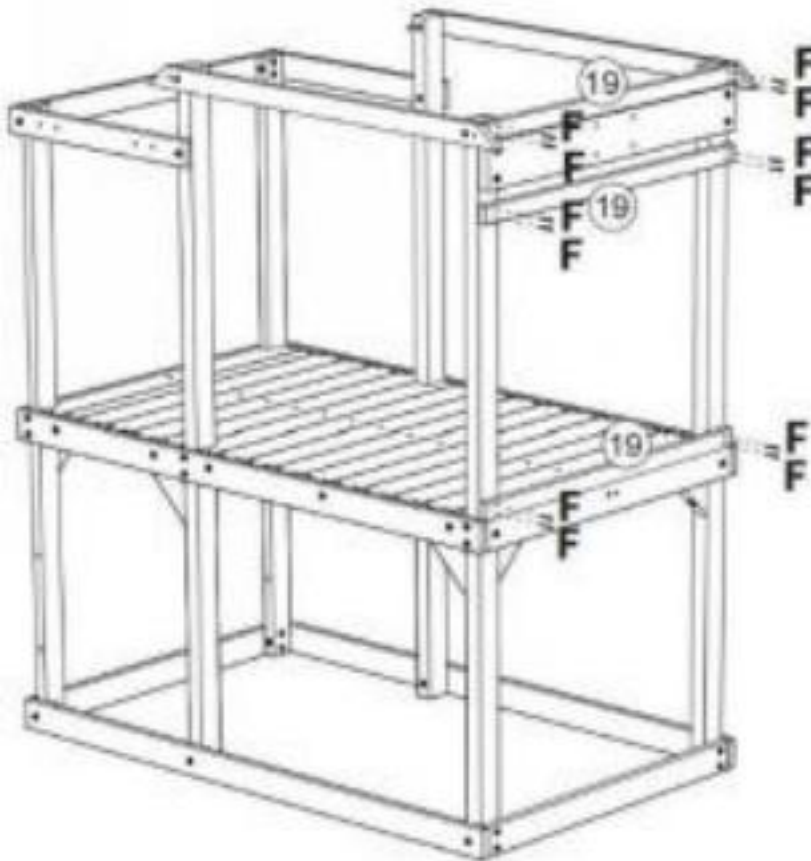


Step  
Etape  
Paso  
20



18	x2
G	x4
T	x2
×	x4
V	x2

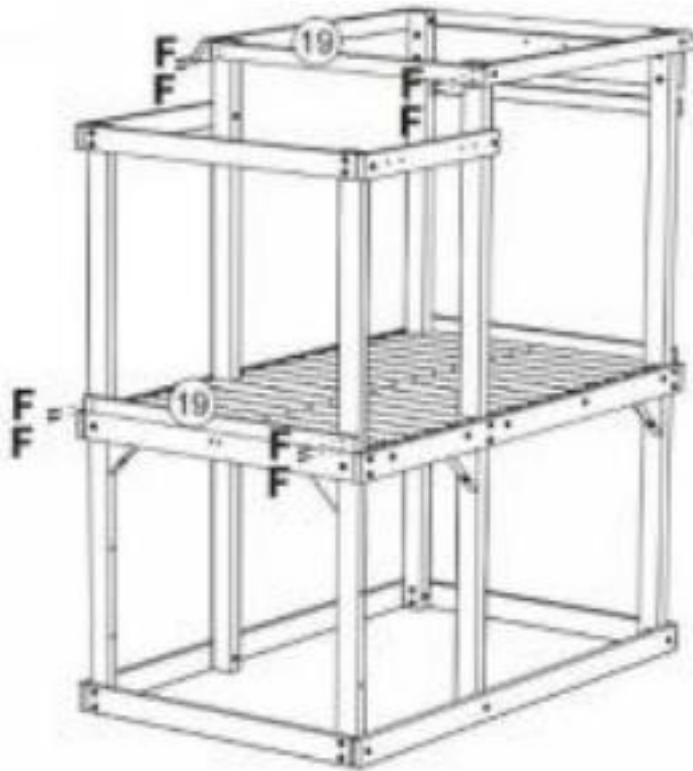
Step  
Etape  
Paso  
21



19	x3
F	x12

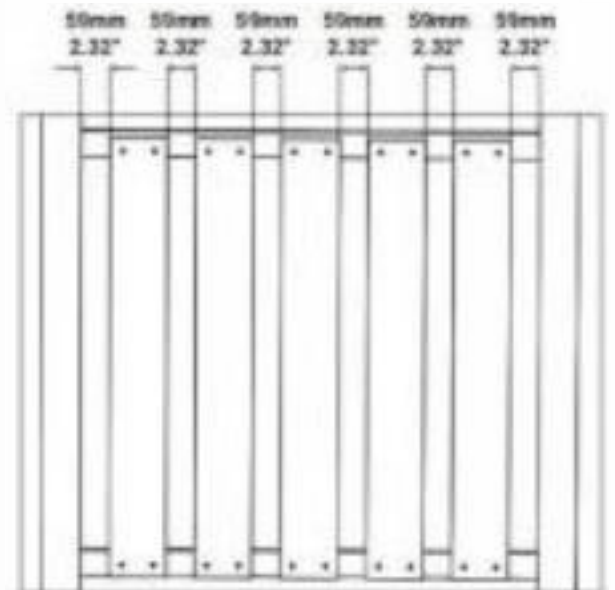
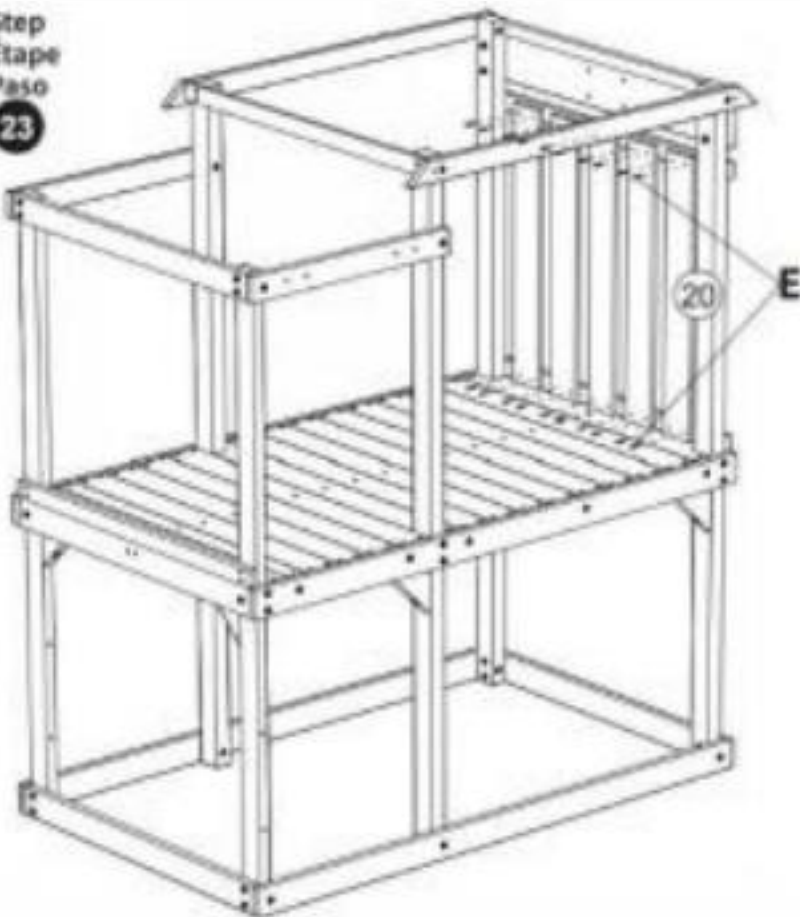
Step  
Étape  
Paso  
**22**

**x2**  
**F x8**



Step  
Étape  
Paso  
**23**

**20 x 5**  
**E x20**



20 x 5  
E x 20

Step  
Étape  
Paso  
24



Step  
Étape  
Paso  
25



20 x 1  
F x 1  
x 3

# 92009

Steg  
Etape  
Paso

26



22 x1

23 x1

F x4

H) x 3

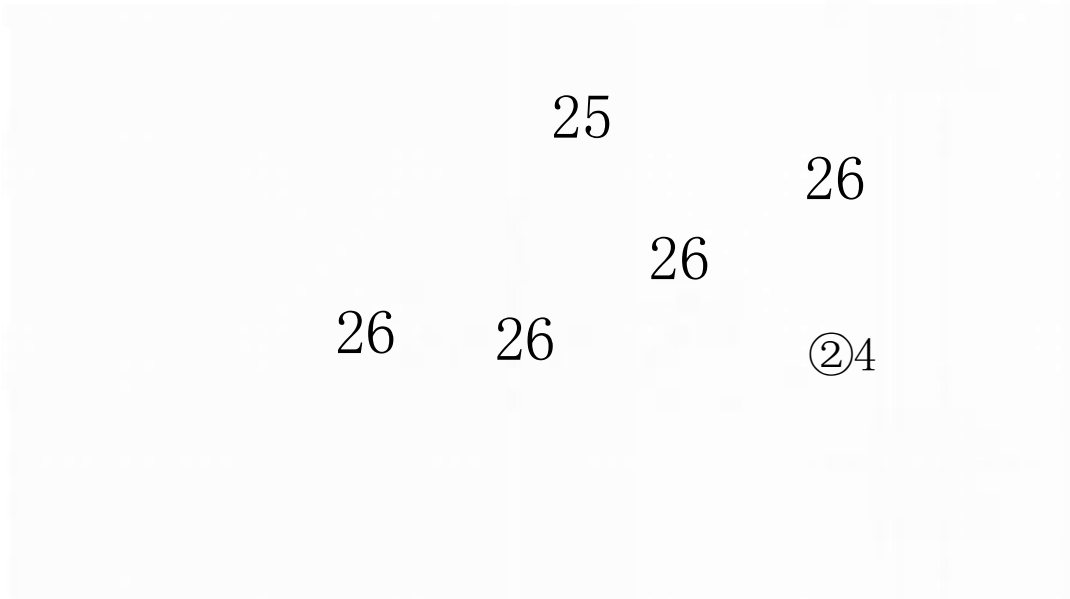
Steg  
Etape  
Paso

24 x1

25 x1

26 x4

27



25

26

26

26

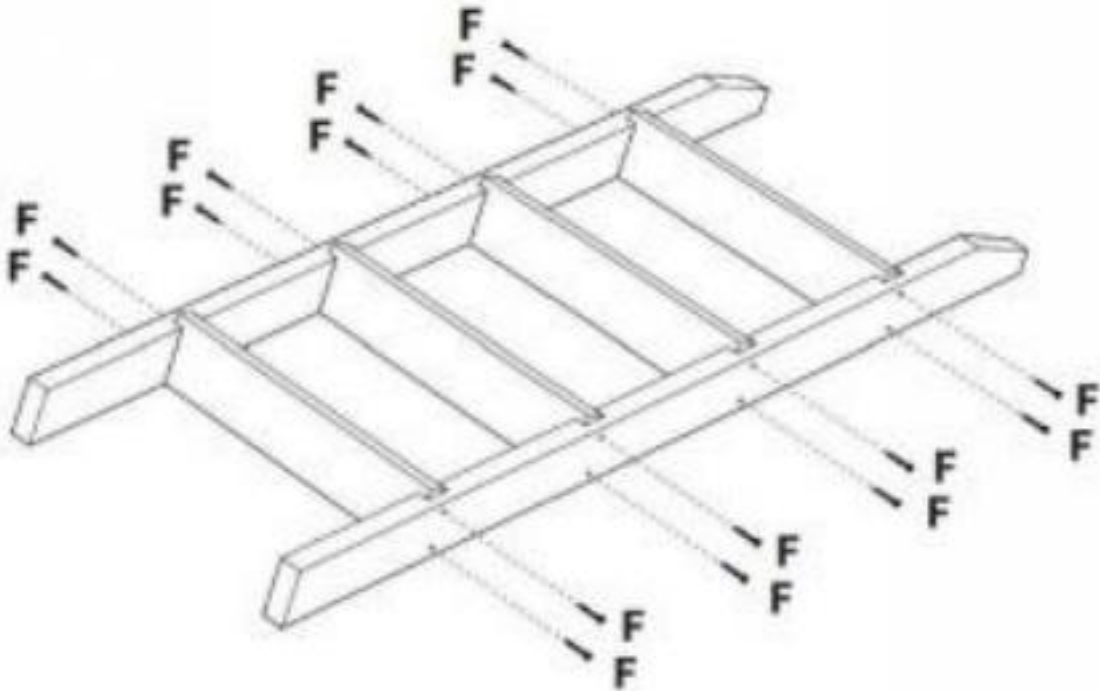
26

②4

F x16

Steg  
Etape  
Paso

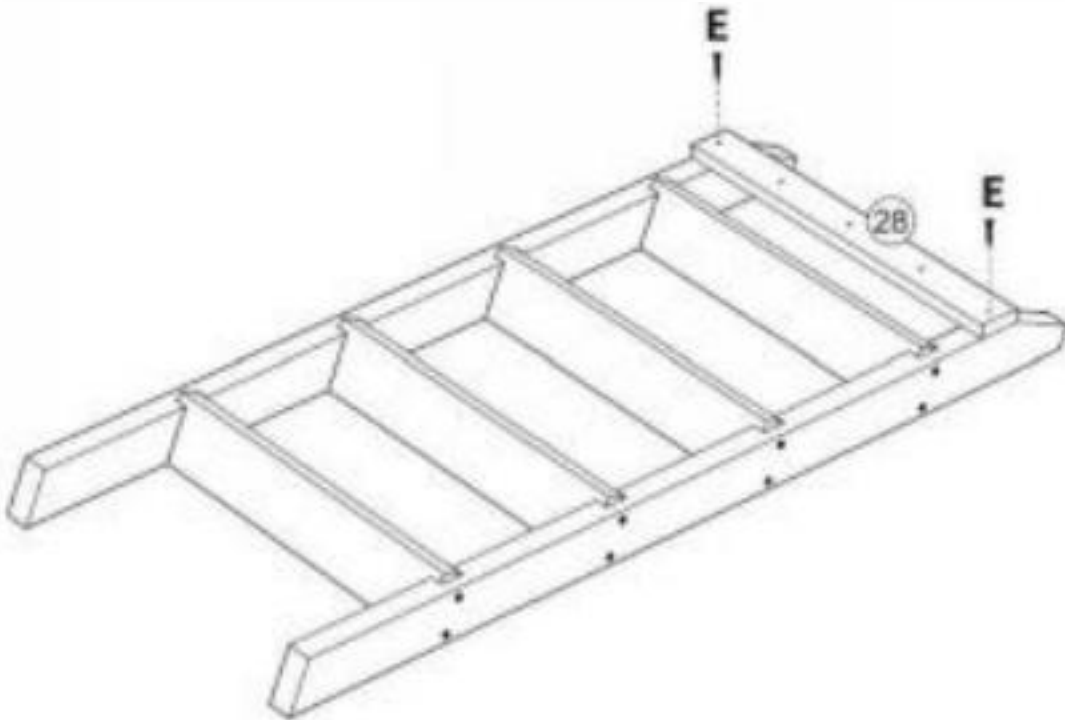
28



Steg  
Etape  
Paso

29

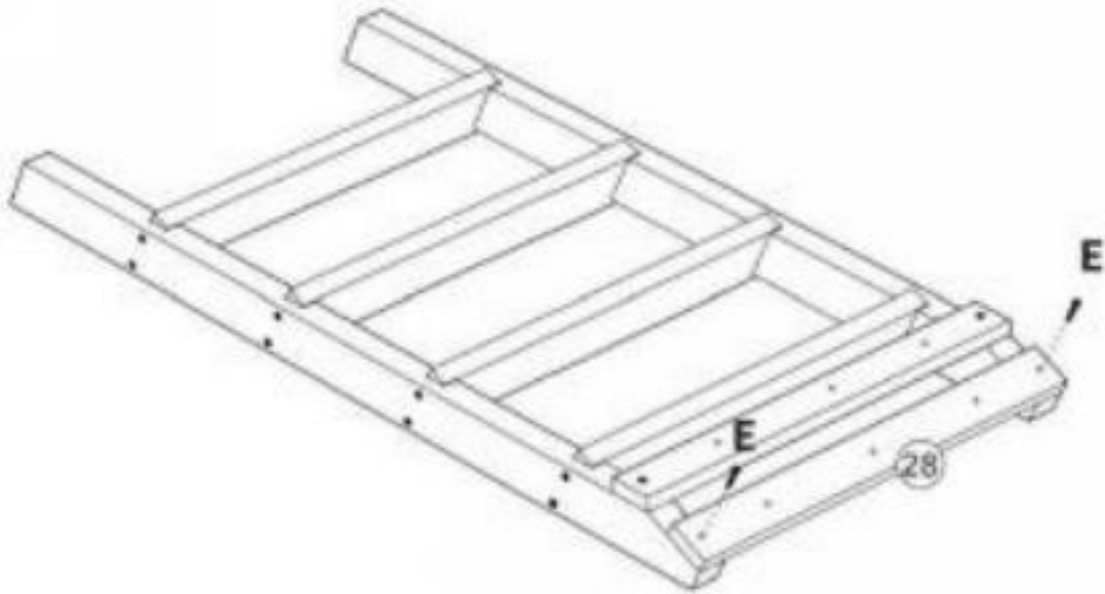
28x1  
E x2



Steg  
Etape  
Paso

30

28x  
1 E  
x2



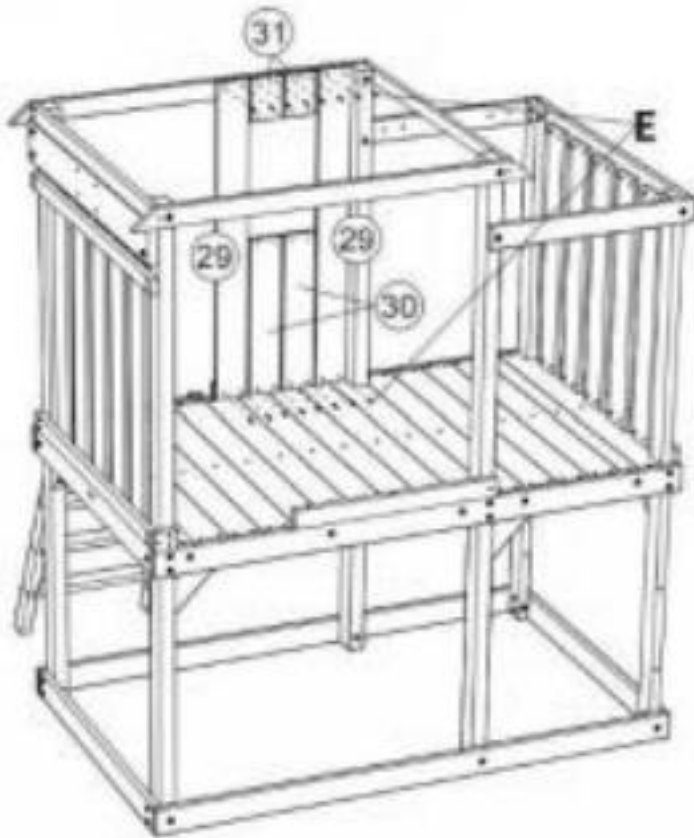
Steg  
Etape  
Pas0

31

E x3

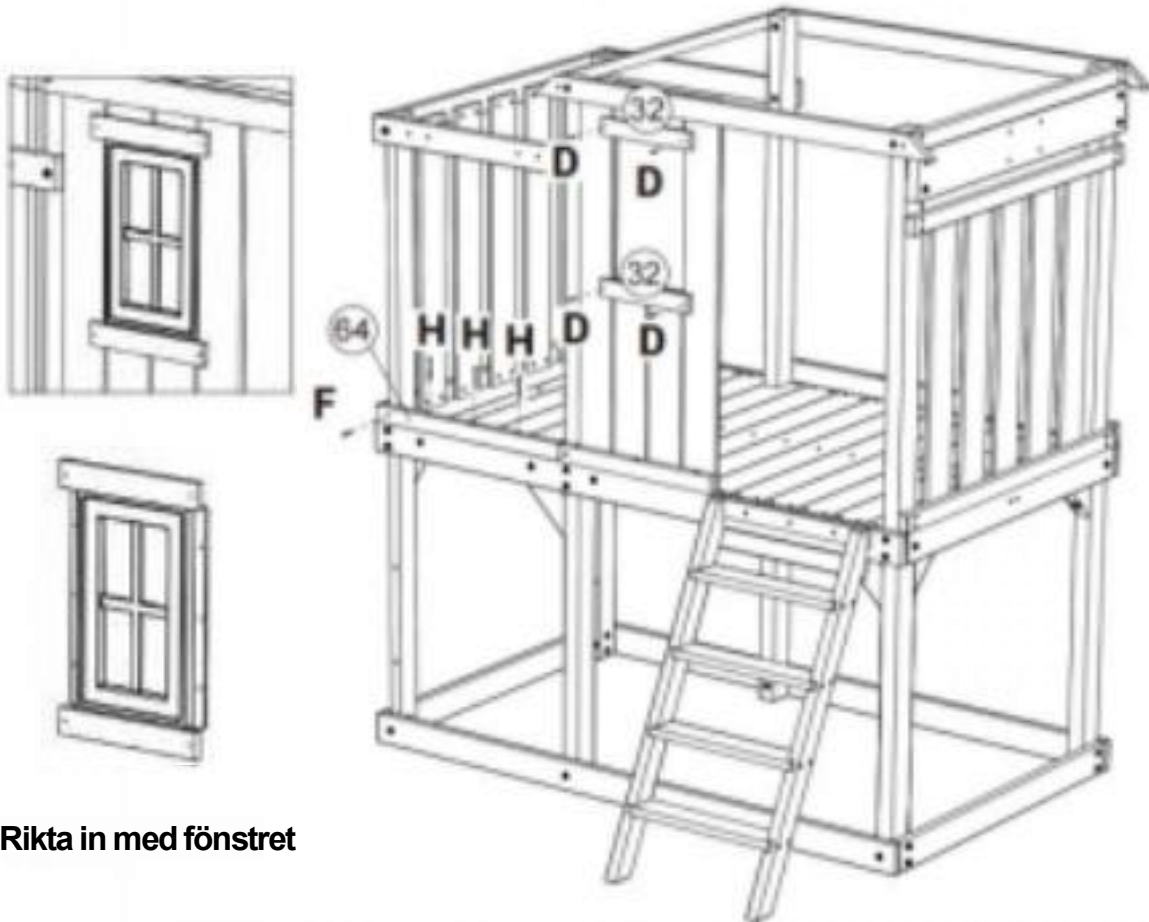


Steg  
Etape  
Paso  
32



29	x
2	
30	x2
31	x2
E	x16

Steg  
Etape  
Paso  
33



32	x
2	
64	x1
D	x4
F	x1
x3	

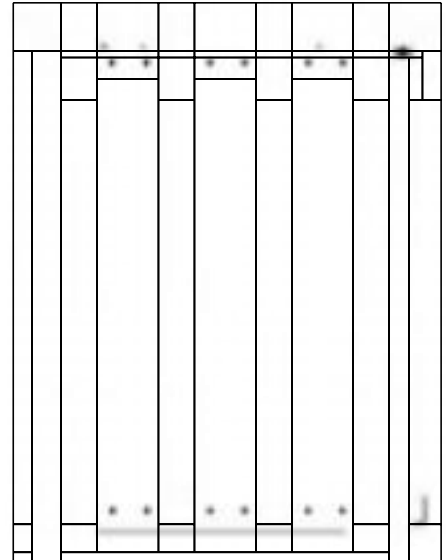
Rikta in med fönstret

Step  
Etape  
Paso  
34



20 x
3
D x8
E x12

69,5 mm 69,5 mm 69,5 mm 69,5 mm  
2,73" 2,73" 2,73" 2,73"



Step  
Etape  
Paso  
35



56 x1
En x6

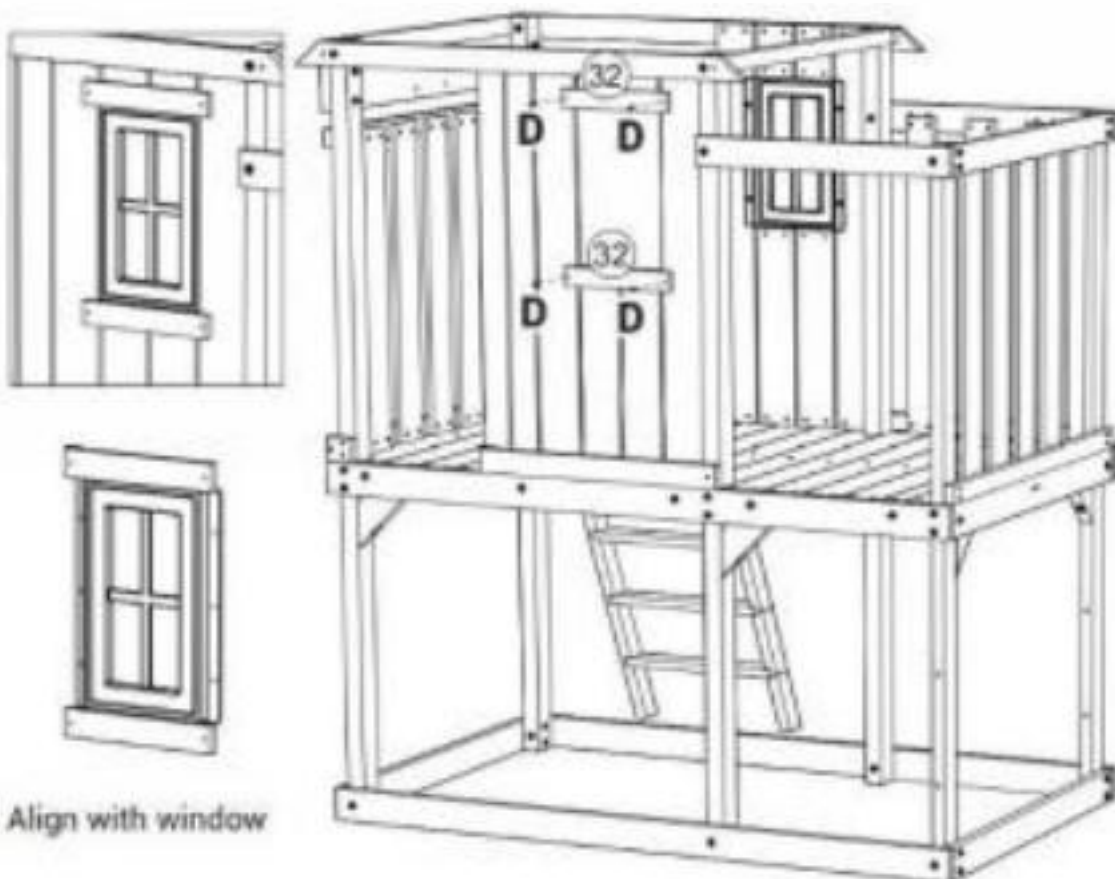


Step  
Etape  
Paso  
**36**



29 x 2
30 x2
31 x 2
33 x2
E x24

Step  
Etape  
Paso  
**37**



32 x2
D x 4

Align with window



D x8

Steg  
Etape  
Paso  
38



Steg  
Etape  
Paso  
39

56 x 1  
A x 6

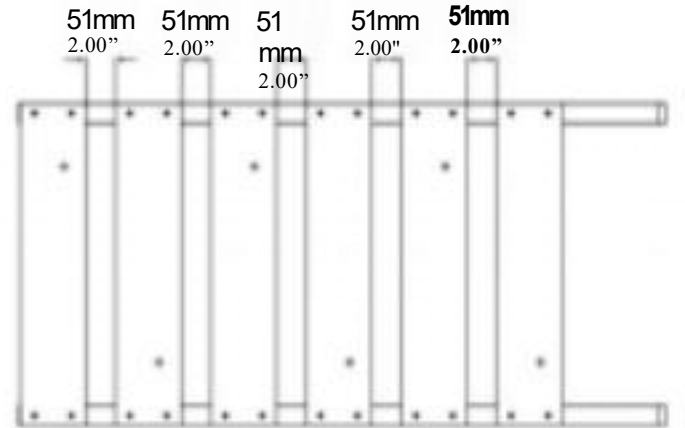
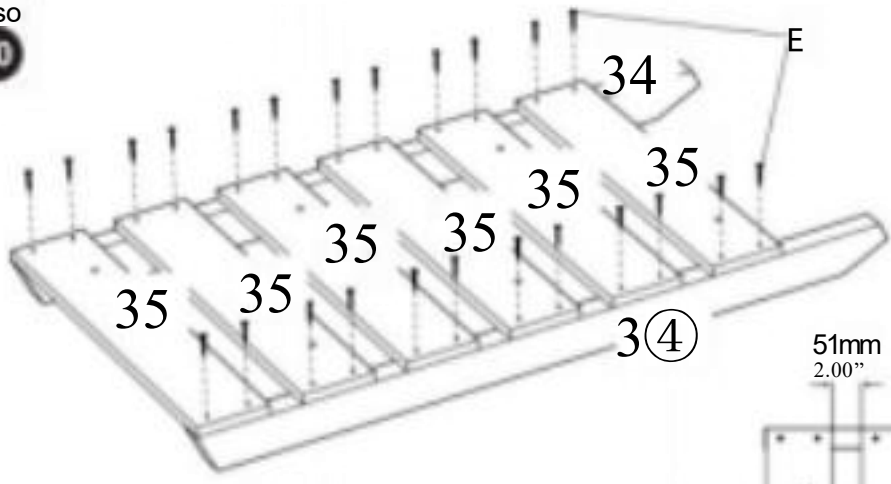


92009

Step  
Etape  
Paso

40

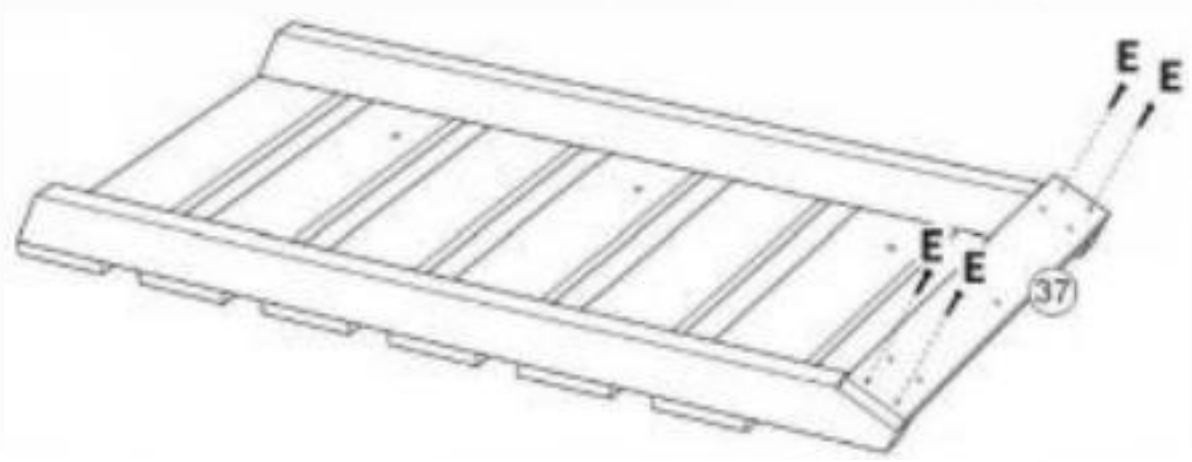
34	x2
35	x6
E	x24



Step  
Etape  
Paso

41

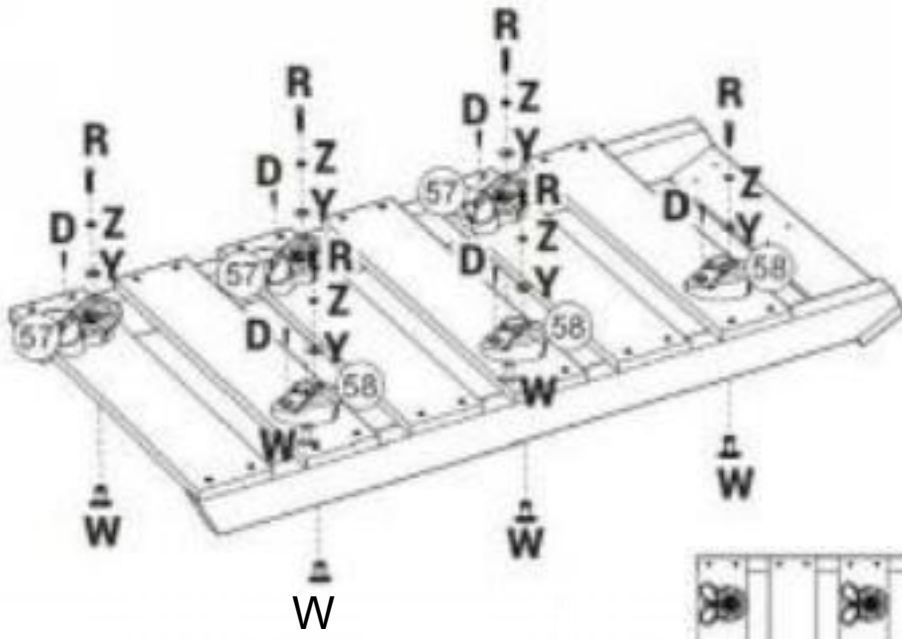
37	x1
E	x4





Step  
Etape  
Paso

42



57 x3
58 x 3
D x 6
R) X6
W x 6
Y x 6
Z x 6

E x6

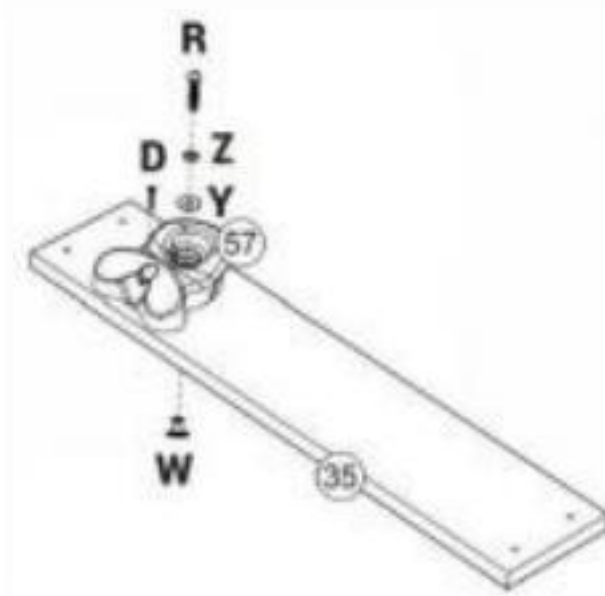
Step  
Etape  
Paso

43



Step  
Etape  
Paso

44



35 x1

57 x1

D x1

B x1

W x1

Y x1

② x

Steg  
Etap  
e  
Paso

45



E x4



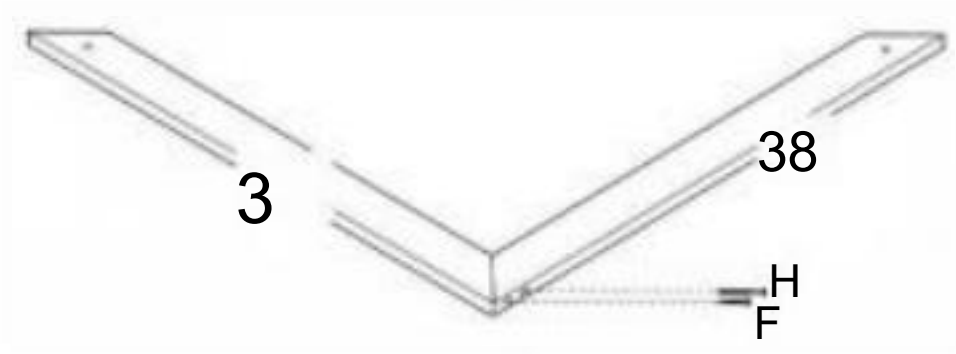
Steg  
Etape  
Paso  
46 x2

38 x1

39 x1

F x1

H x1

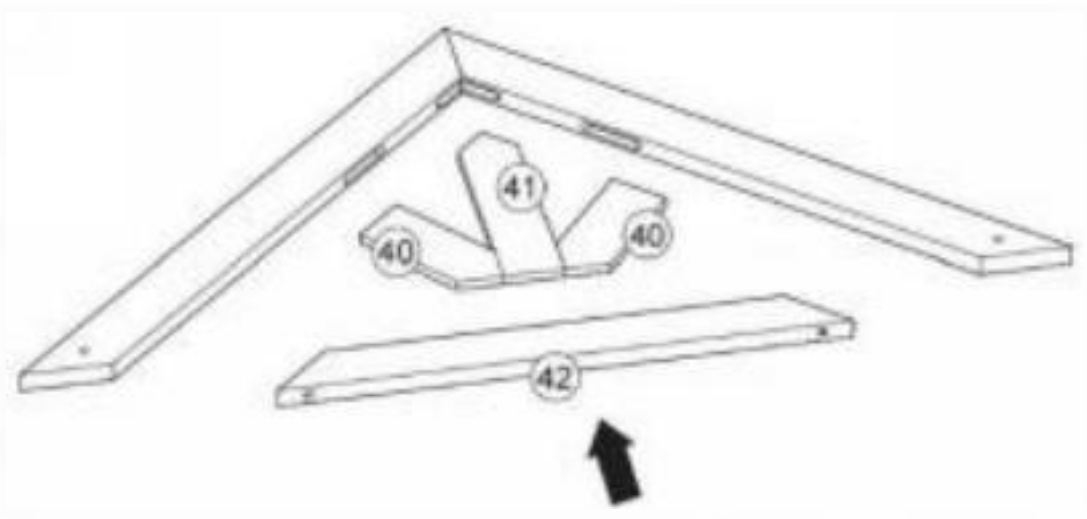


Step  
Etape  
Paso  
47 x2

40 x 2

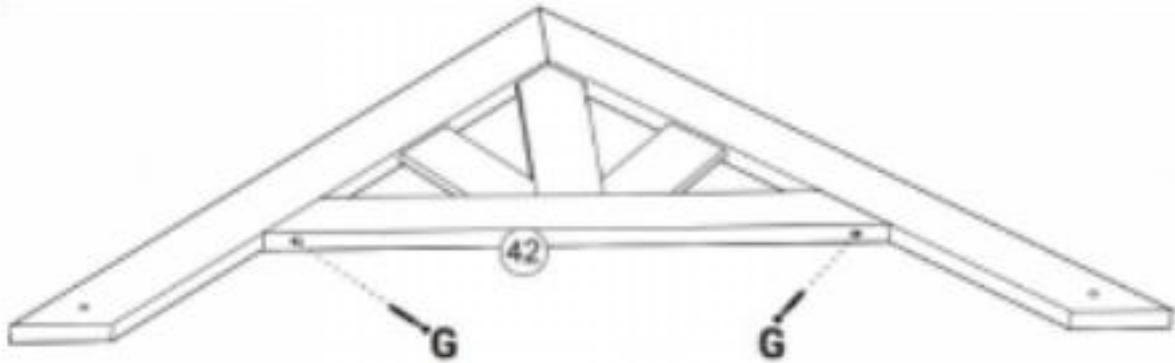
4 x1

42 x 1



G x 2

Step  
Étape  
Paso  
48 x2



Step  
Étape  
Paso

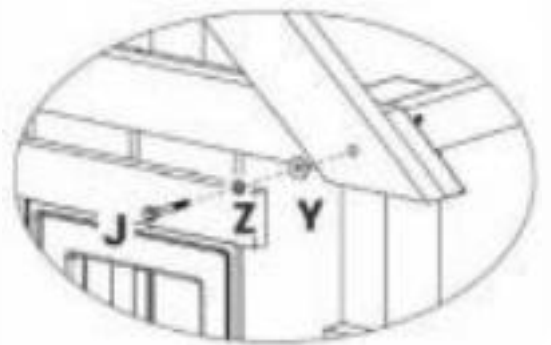
49

J Z  
Y



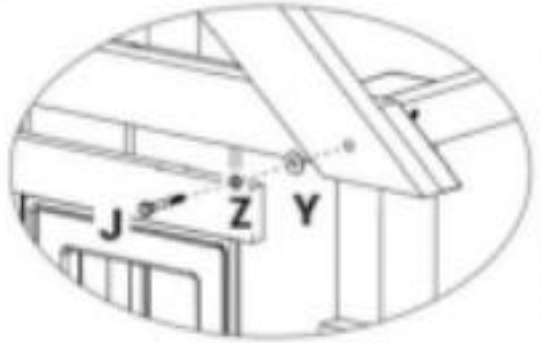
① x2

x2  
② x2



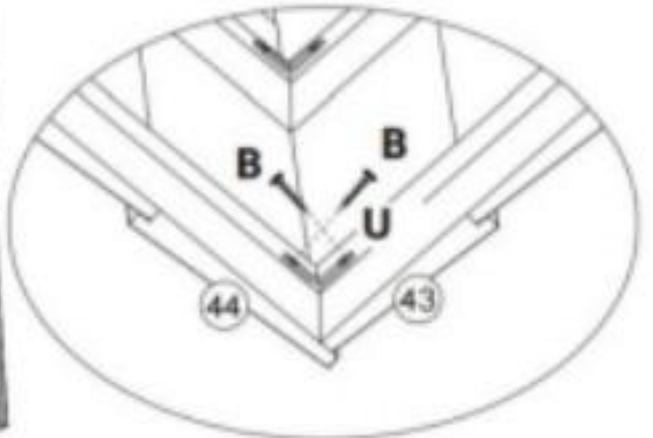
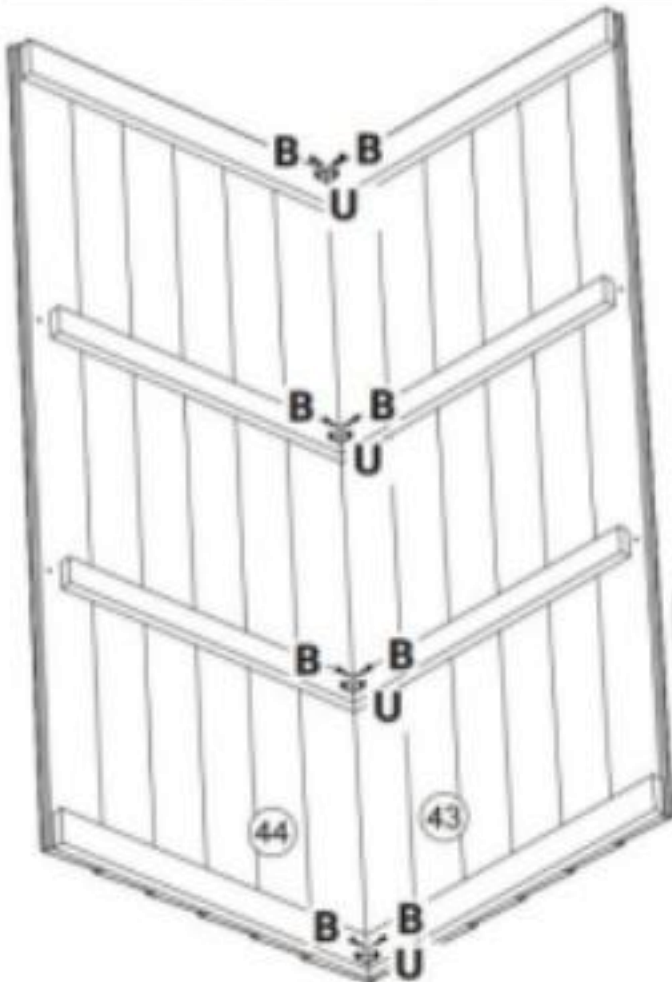
Steg  
Etape  
Paso  
50

- ① x2
- x2
- ② x2



Steg  
Etape  
Paso  
51

- ④3 x 1
- ④4 x 1
- ⑧ x 8
- ①U x 4



Step  
Etape  
Paso  
52



F x8

Step  
Etape  
Paso  
53



45 x1  
C  
x2  
F x4



Step  
Etape  
Paso

54



45 x1

C

x2

F x4

Step  
Etape  
Paso

55



46 x 2

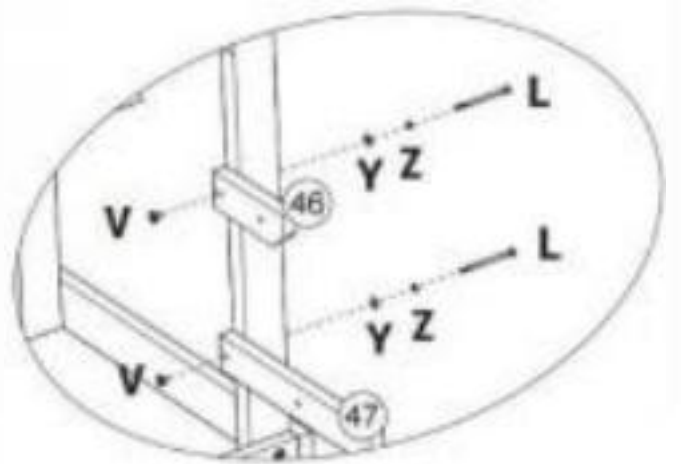
47 x2

x4

x4

x4

② x4





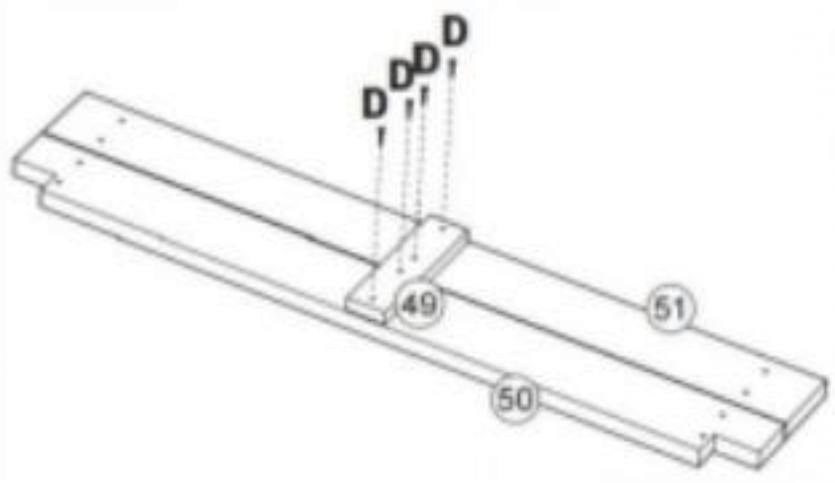
Step  
Étape  
Paso  
56



- (48) x 2
- (J) x 4
- (V) x 4
- (Y) x 4
- (Z) x 4



Step  
Étape  
Paso  
57



- 49 x 1
- 50 x 1
- 51 x 1
- 1 D
- x 4





Steg  
Etape  
Paso

58

52x1  
F x12



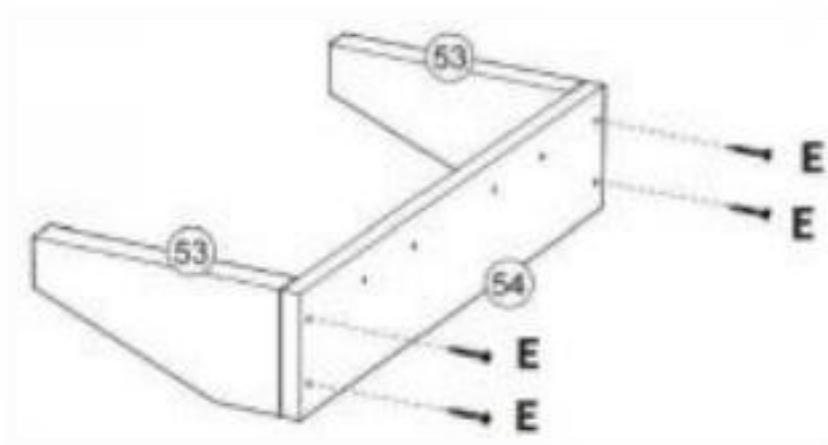
Steg  
Etape  
Pas0

59

53 x 2

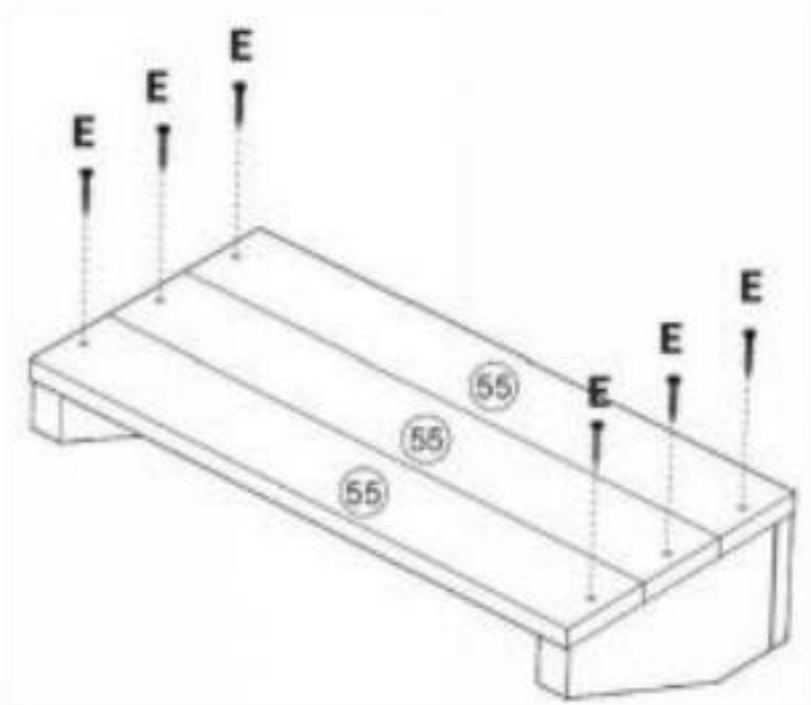
54 x 1

E x 4



Steg  
Etape  
Paso

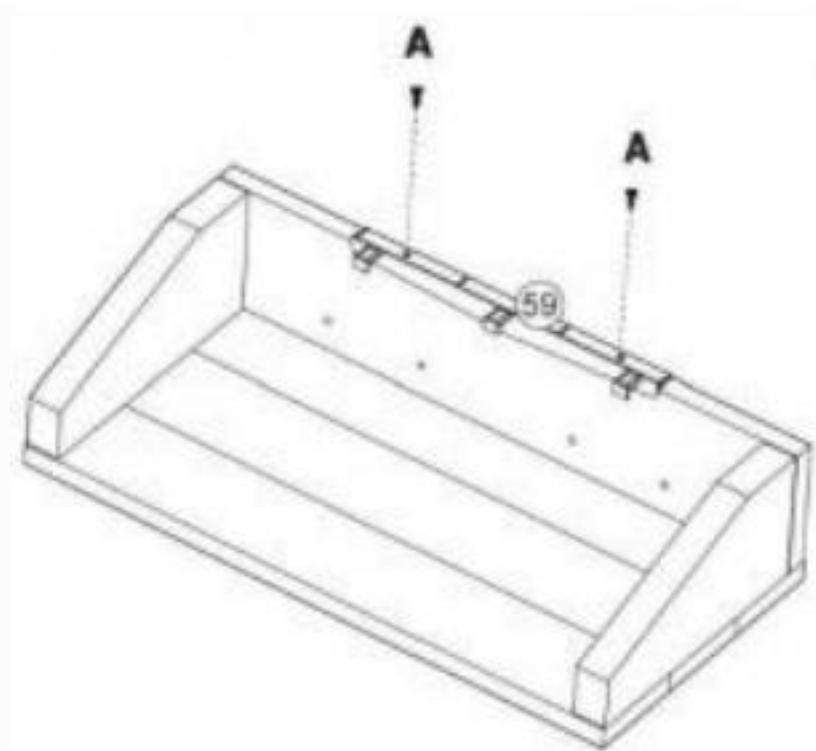
60



55 x3  
E x6

Steg  
Etape  
Paso

61



59 x1  
A x2

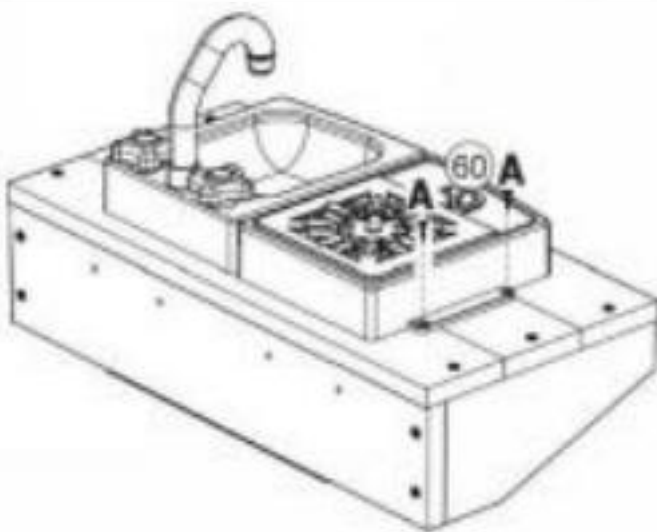
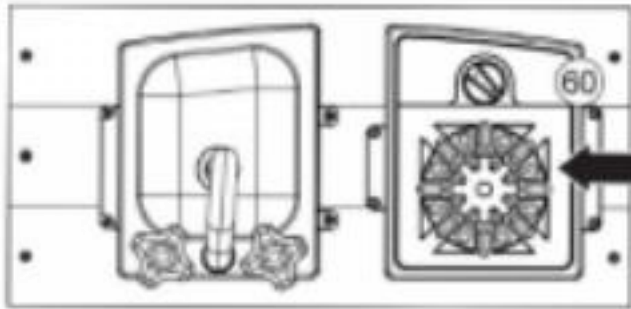
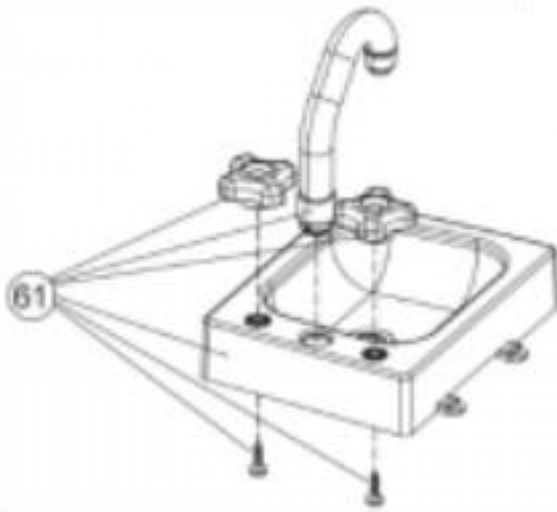
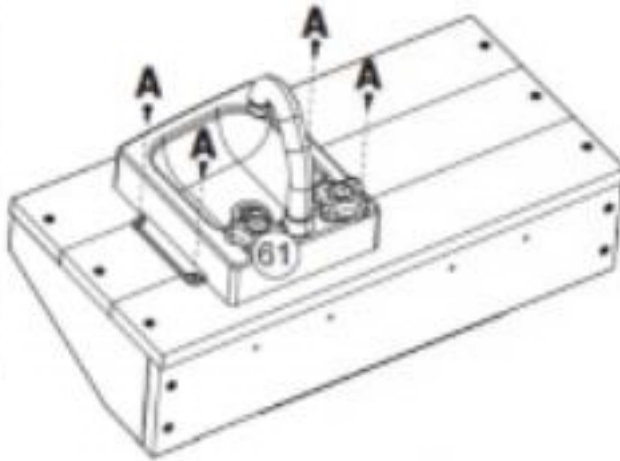
Step  
Etape  
Paso

62

60x1

6 x1

A x6



Step  
Étape  
Paso

63



E x4

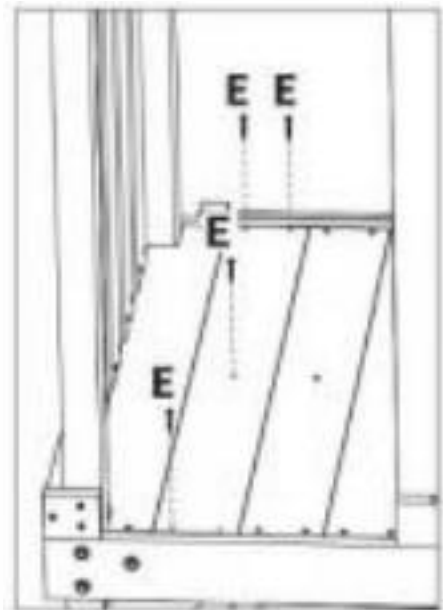


Step  
Étape  
Paso

64



E x4



Step  
Étape  
Paso  
**65**



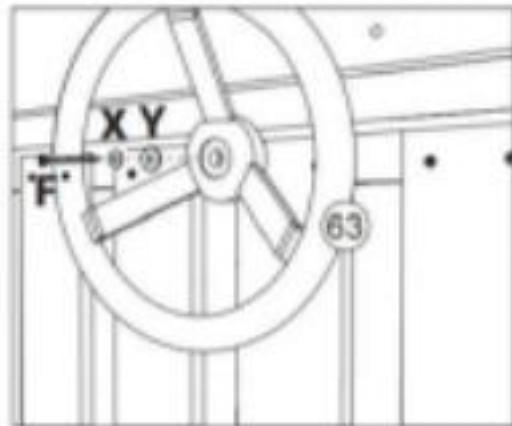
62	x
1	F
x2	x
x2	



Step  
Étape  
Paso  
**66**

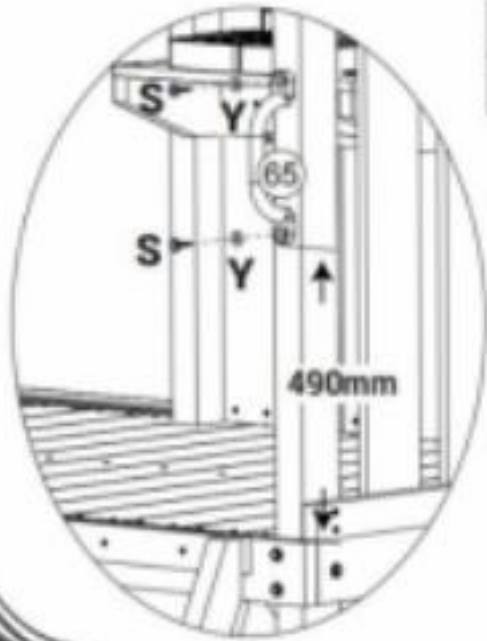


63	x1
F	x1
X	x1
Y	x1



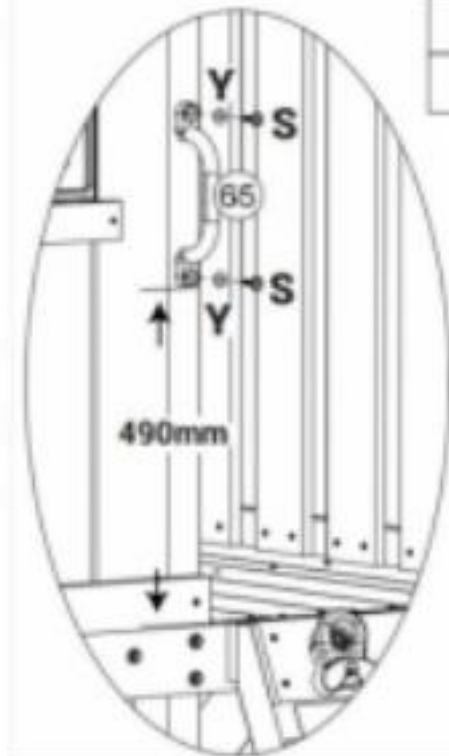


Step  
Étape  
Paso  
**67**



65 x1  
S x  
2 x2

Step  
Étape  
Paso  
**68**



65 x1  
S x2  
x2



Step  
Étape  
Paso

69

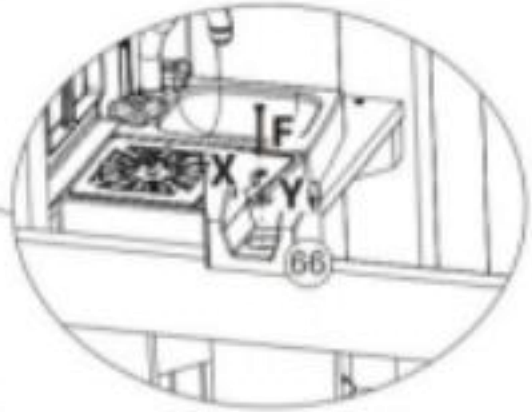


66 x1

F x1

x x1

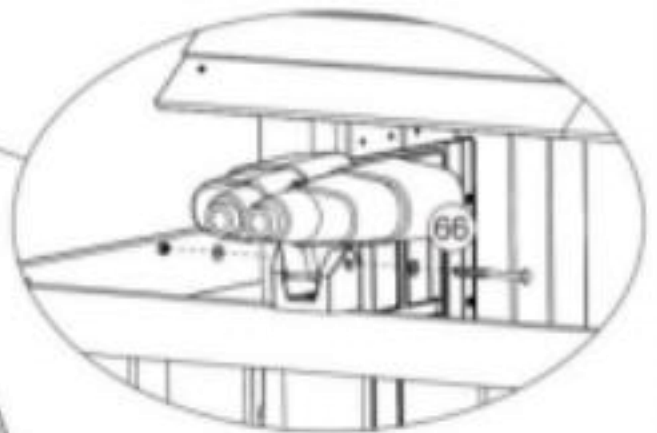
x1



66 x 1

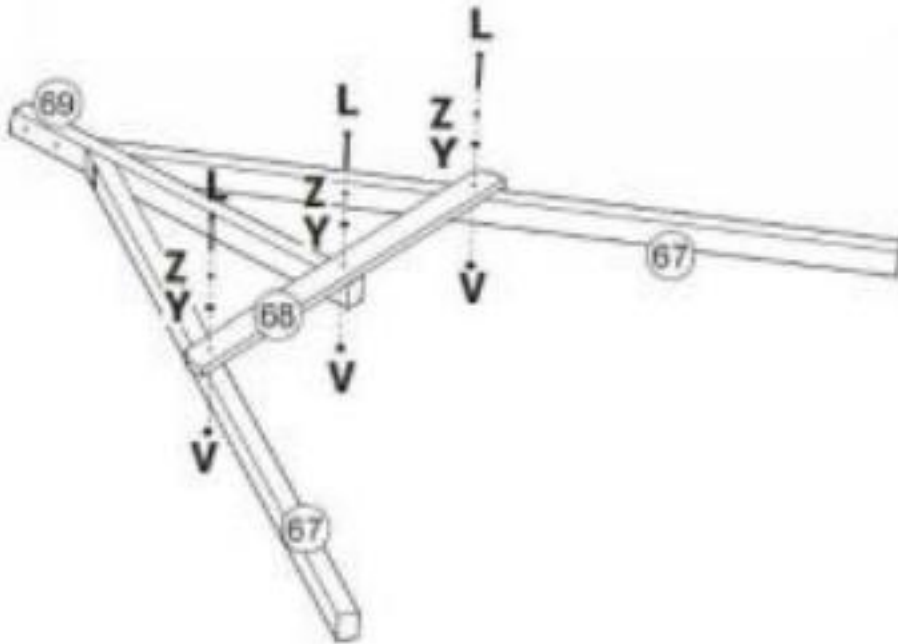
Step  
Étape  
Paso

70



Steg  
Etape  
Paso

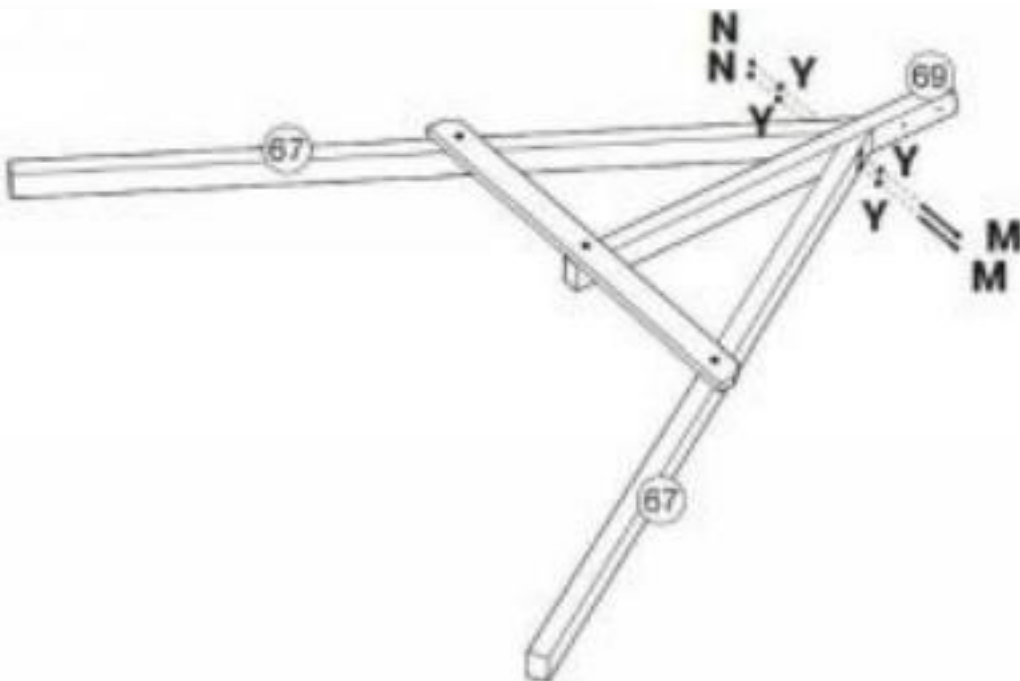
71



67	x 2
68	x 1
69	x 1
L	x 3
V	x 3
Y	x 3
Z	x 3

Steg  
Etape  
Paso

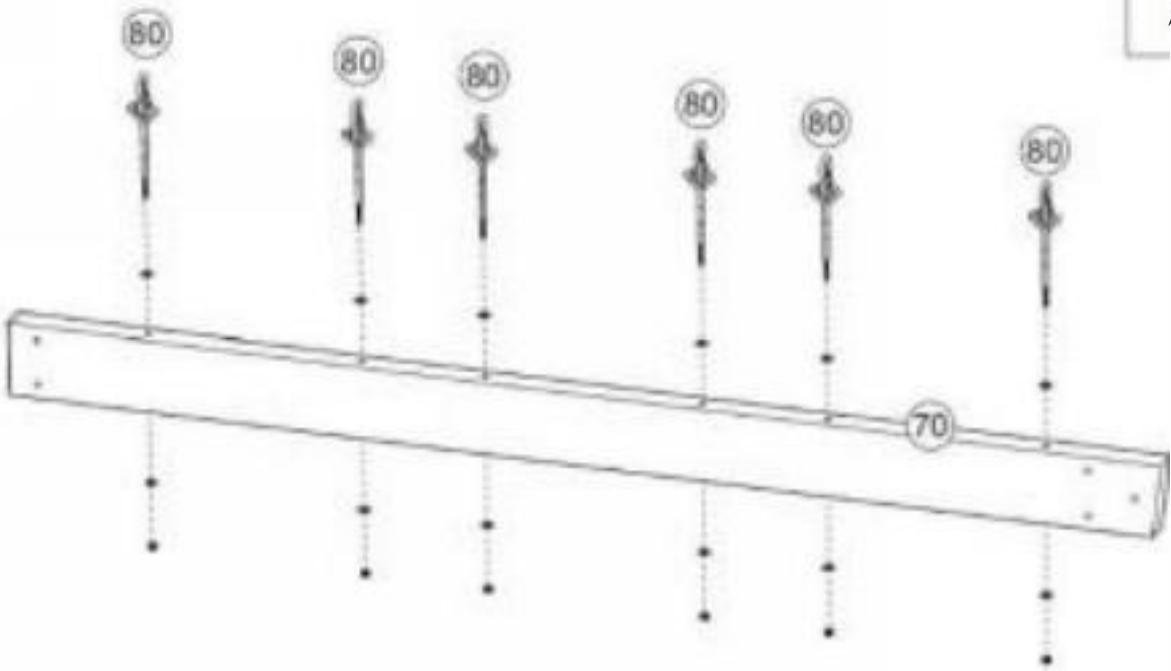
72



M	x 2
	x 4
N)	x 2

Step  
Etape  
Paso

73

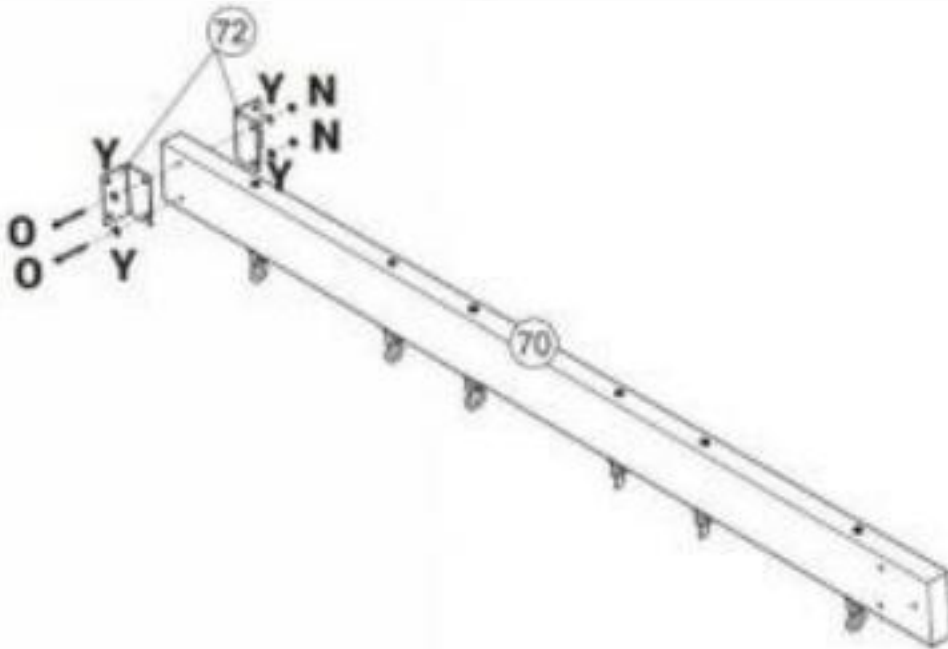


80 x6

70 x 1

Step  
Etape  
Paso

74



72 x2

O x2

Y x4

N x2

Steg  
Etape  
Paso

75

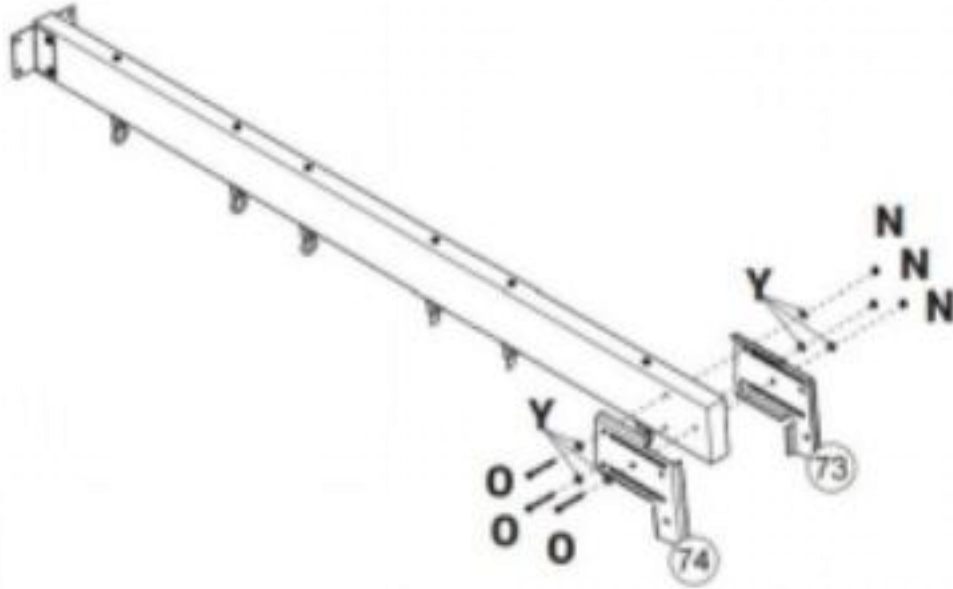
3 x1

4 x1

⊙ x3

x6

N x3



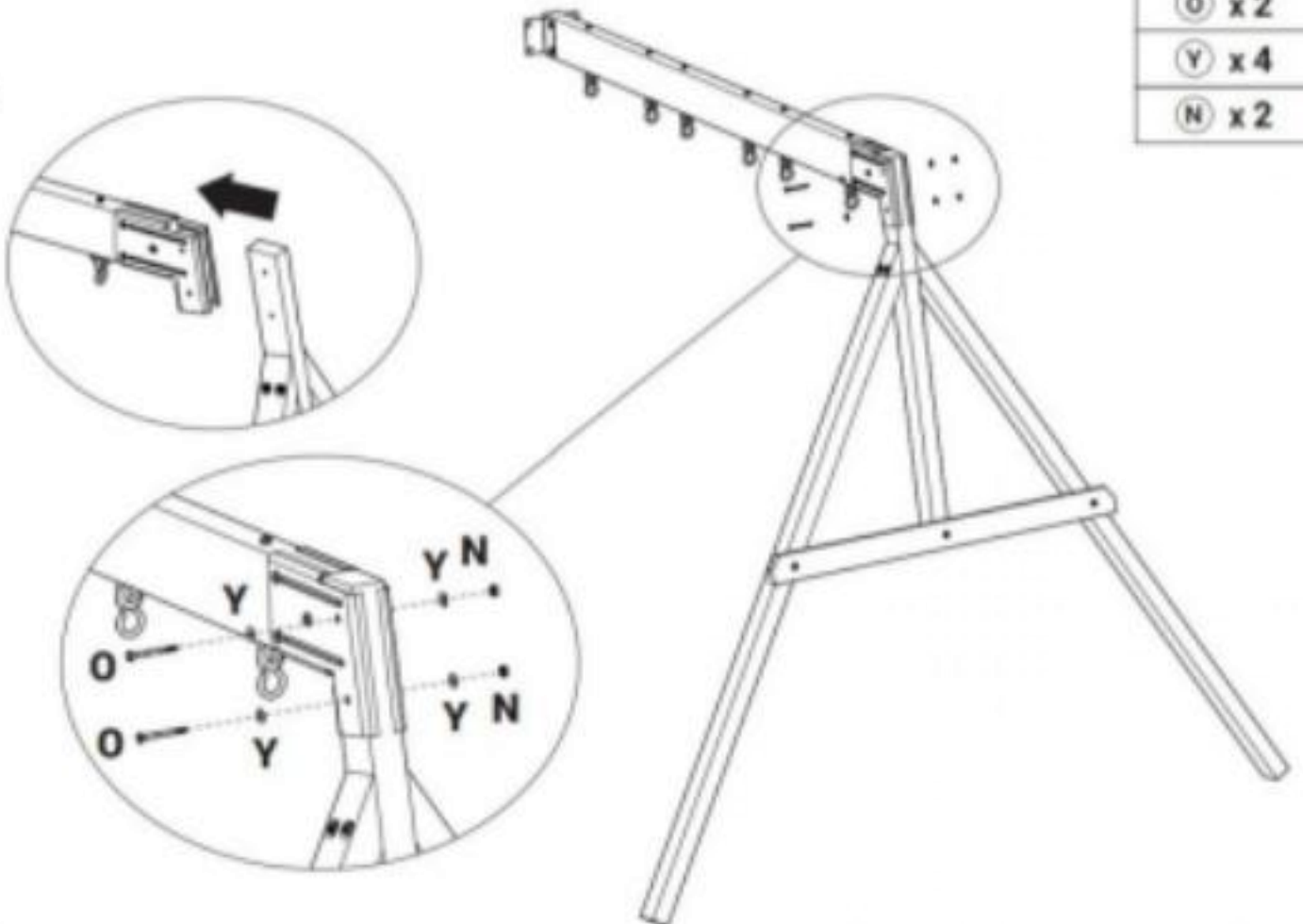
Steg  
Etape  
Pas0

76

⊙ x2

Y x4

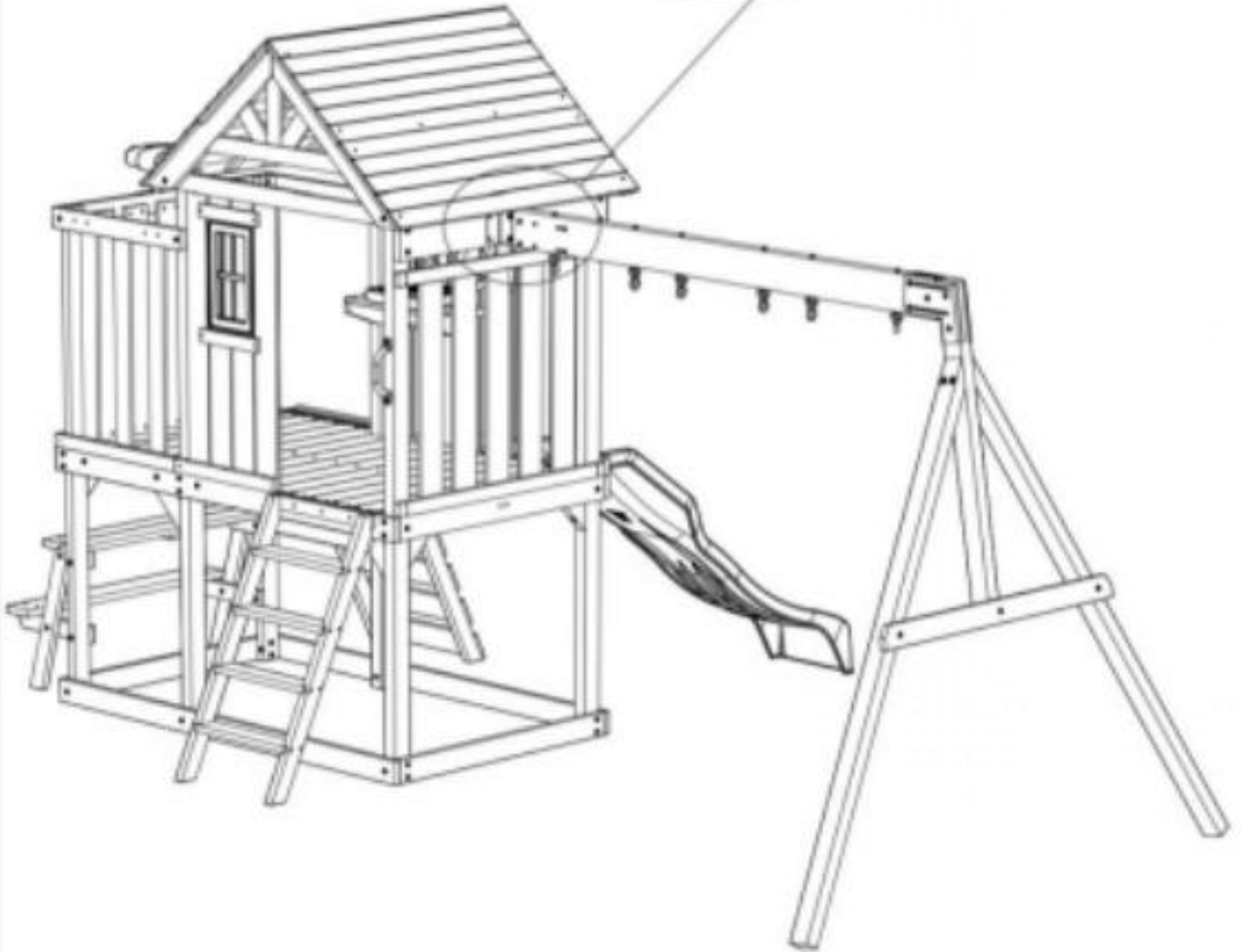
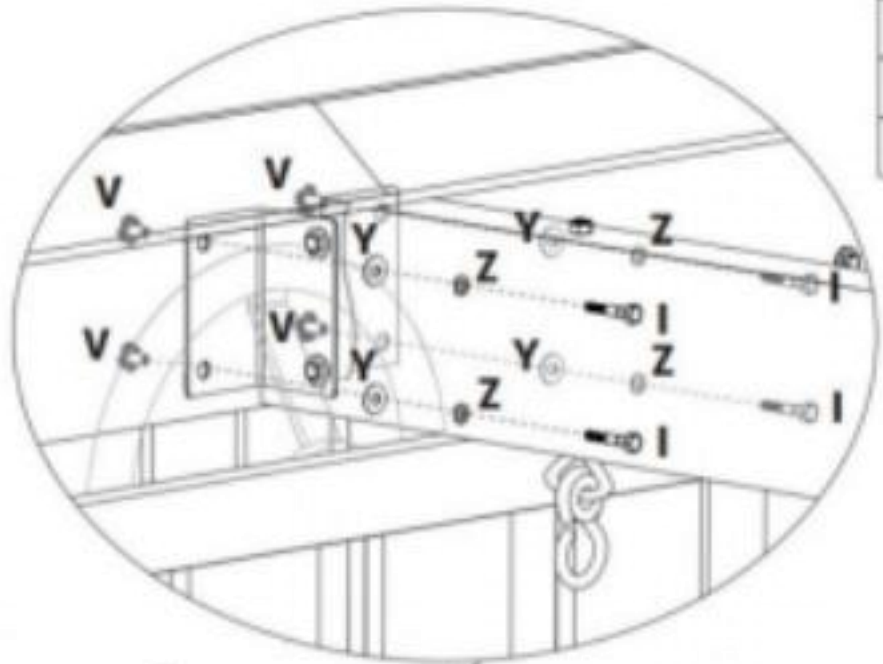
N x2



Step  
Étape  
Paso

77

Ⓛ	x 4
Ⓥ	x 4
Ⓨ	x 4
Ⓩ	x 4



75 x2  
6 x1

Steg  
Etape  
Paso

78



Steg  
Etape  
Paso

79

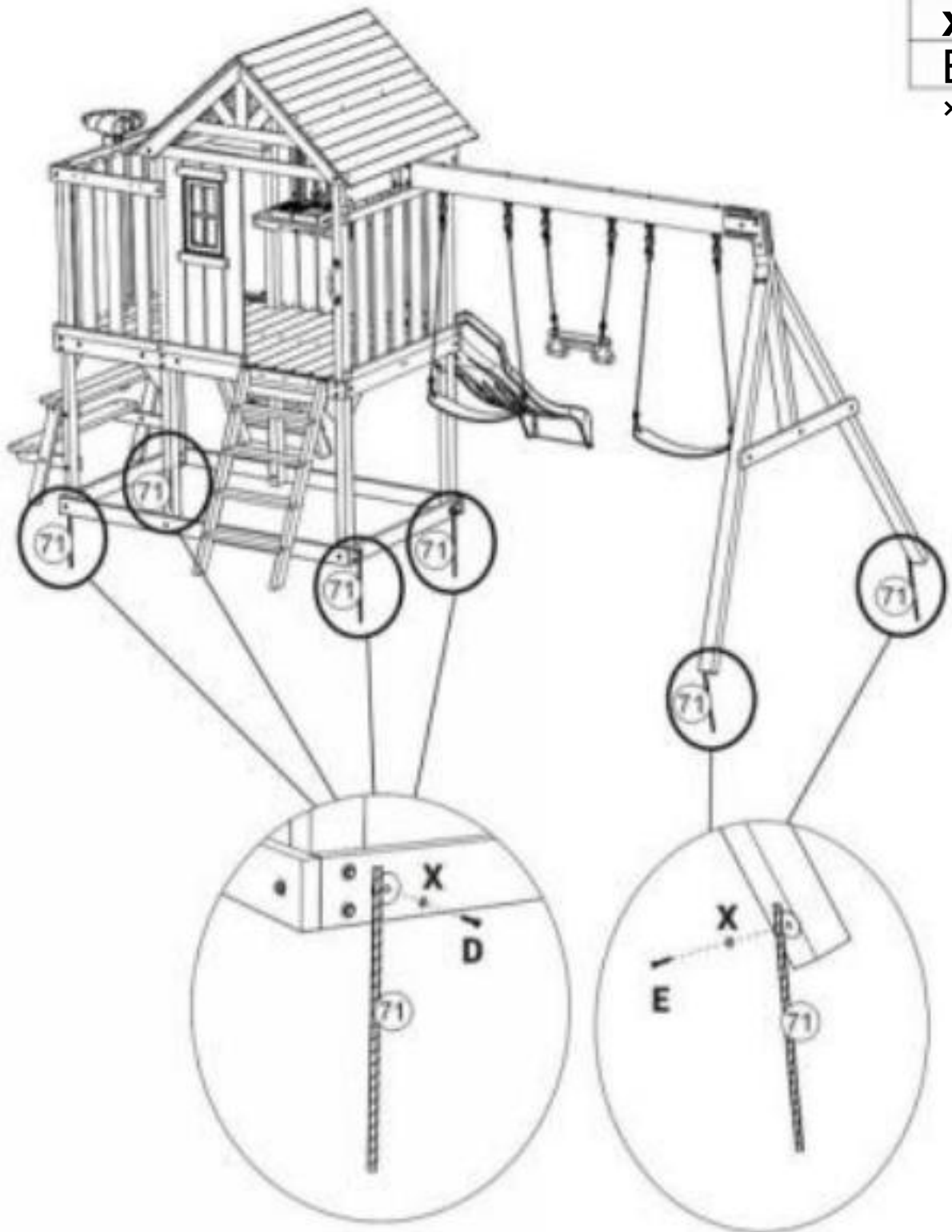
x6

D

x4

E x2

x x6





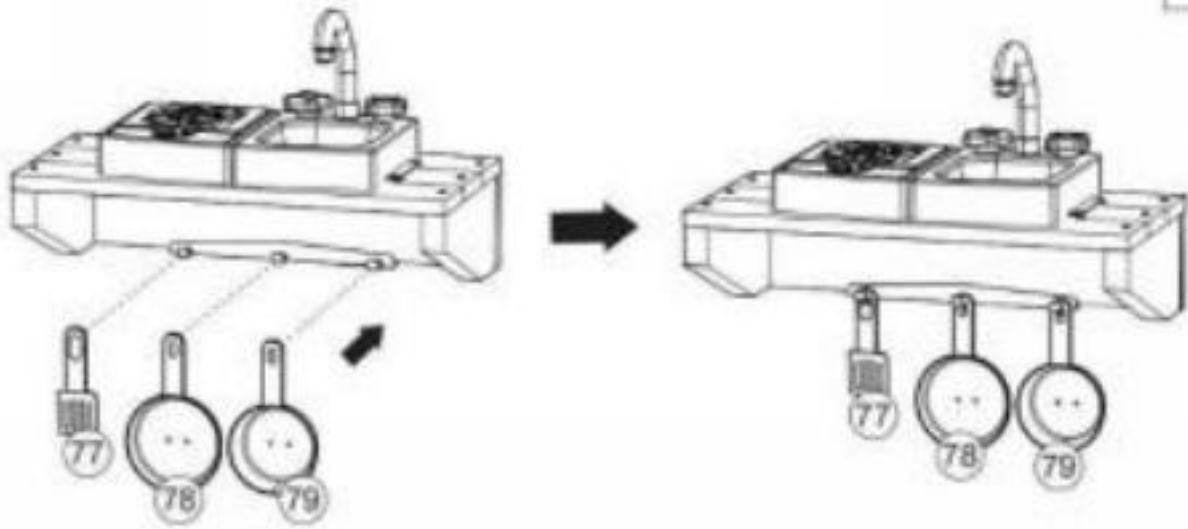
Step  
Etape  
Paso

80

77 x 1

78 x 1

9 x 1



## UNDERHÅLL

1. Rengör och desinficera din produkt ofta till ha kvar Det rena och hygienisk.
2. Kontrollera de pålitlighet o f de delar innan använda sig av.

Tillverkare: Heze Jingran Träartiklar Co., Ltd.  
Adress: Zhuangzhai Stad Industriell Park, Cao län, Shandong  
Provins

EC REP: E-CrossStu GmbH.

Mainzer Landstr.69, 60329 Frankfurt am Main.

UK REP: YH KONSULTAT BEGRÄNSAD.

C/O YH Consulting Limited Office 147, Centurion House, London Väg,

Staines-upon-Thames, Surrey,

TW184AX Importerad till AUS: SIHAO

P TY LTD.

1 ROKEVA STREET EASTWOOD NSW 2122 Australien

Importerad till USA: Sanven Technology Ltd.

Svit 250,9166 Anaheim Place, Rancho Cucamonga, CA91730

# **VEVOR<sup>®</sup>**

**TÅRA VERKTYG, HALV PRIS**

**Teknisk support och E-garanticertifikat**  
**[www.vevor.com/support](http://www.vevor.com/support)**