

VEVOR[®]

TOUGH TOOLS, HALF PRICE

Technical Support and E-Warranty Certificate www.vevor.com/support

CORNER SHOWER BENCH

MODEL:TE23K1001

We continue to be committed to provide you tools with competitive price.

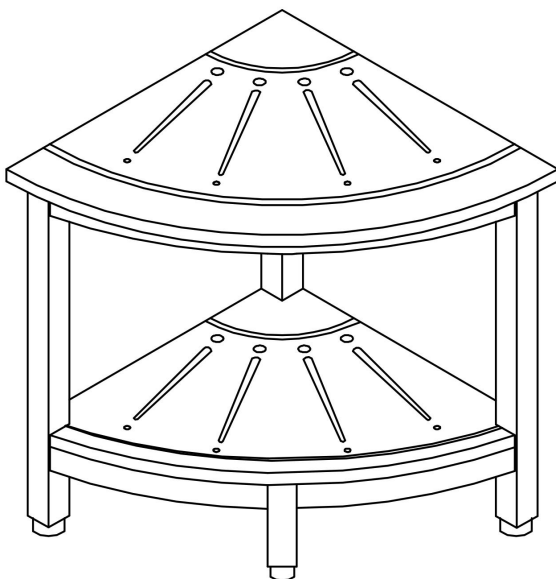
"Save Half", "Half Price" or any other similar expressions used by us only represents an estimate of savings you might benefit from buying certain tools with us compared to the major top brands and does not necessarily mean to cover all categories of tools offered by us. You are kindly reminded to verify carefully when you are placing an order with us if you are actually saving half in comparison with the top major brands.

VEVOR®

CORNER SHOWER BENCH

TOUGH TOOLS, HALF PRICE

MODEL:TE23K1001



NEED HELP? CONTACT US!

Have product questions? Need technical support? Please feel free to contact us:

Technical Support and E-Warranty Certificate
www.vevor.com/support

This is the original instruction, please read all manual instructions carefully before operating. VEVOR reserves a clear interpretation of our user manual. The appearance of the product shall be subject to the product you received. Please forgive us that we won't inform you again if there are any technology or software updates on our product.

ASSEMBLY PRECAUTIONS

1. Assemble needs to follow these instructions. Incorrect assembly can be a hazard.
2. Wear safety goggles and heavy-duty work gloves during assembly.
3. Do not assemble when tired or when under the influence of alcohol, drugs or medication.
4. Weight and other product properties are only applicable to correctly and completely assembled products.
5. Keep the assembly area clean and well-lit.

USE PRECAUTIONS

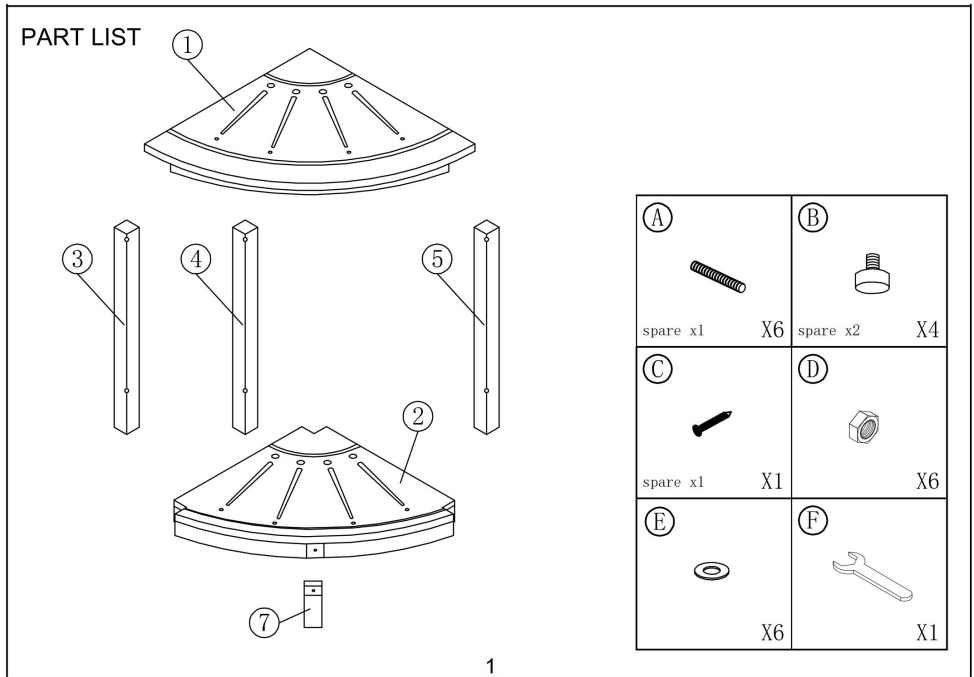
WARNING: TO PREVENT SERIOUS INJURY AND DEATH FROM TIPPING:

1. This product is not a toy. Please keep the product away from children while assembling.
2. Use as intended only. Do not let children play or jump on the product. Do not stand on the item or use it as a step ladder.
3. Inspect before every use. Do not use it if parts are loose or damaged.
4. Tighten the lower screws every three months to prevent loosening of the legs.
5. Do not exceed the listed weight capacity. Tighten all knobs securely before applying load. Be aware of dynamic loading! The sudden load movement may briefly create an excess load, causing product failure.

SAVE THESE INSTRUCTION

PART LIST

When unpacking this product, check to make sure the parts listed below are included and carefully inspect for any damage that may have occurred during transit. If any part is missing or damaged, do not attempt to assemble or use the product.



PRODUCT PAREMETERS

Model	TE23K1001
Radius	12"
Height	17"
Rated Load	300lbs
Material	Teak

CLEANING AND MAINTENANCE

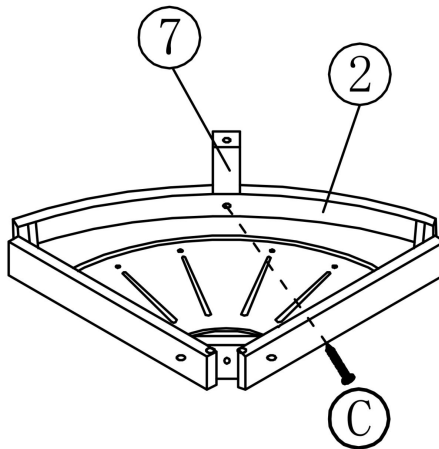
- You can use a soft cloth to clean the dust. If there are stains on the surface, you can wipe it gently with a clean damp cloth, or use a professional furniture cleaner to clean it.
- Do not store in direct sunlight. Store in a cool, dry place.
- Do not submerge in water. Please clean the stool with a soft cloth.
- Please dry the surface after each use and place it in a ventilated environment.

- Please avoid direct sunlight to the product surface for a long time.
- Regularly use teak oil for maintenance to maintain the gloss of the surface and extend its life.
- Do not store in extreme temperature environments. Too high or too low temperature can cause problems such as deformation and cracking. Place it in an environment with a suitable temperature.
- Periodically (every 90 days), make sure the screws are fully tightened.

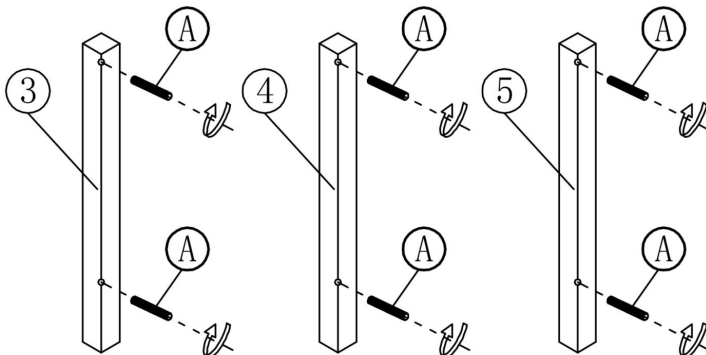
INSTALLATION AND OPERATION INSTRUCTIONS

1. Installation Procedures

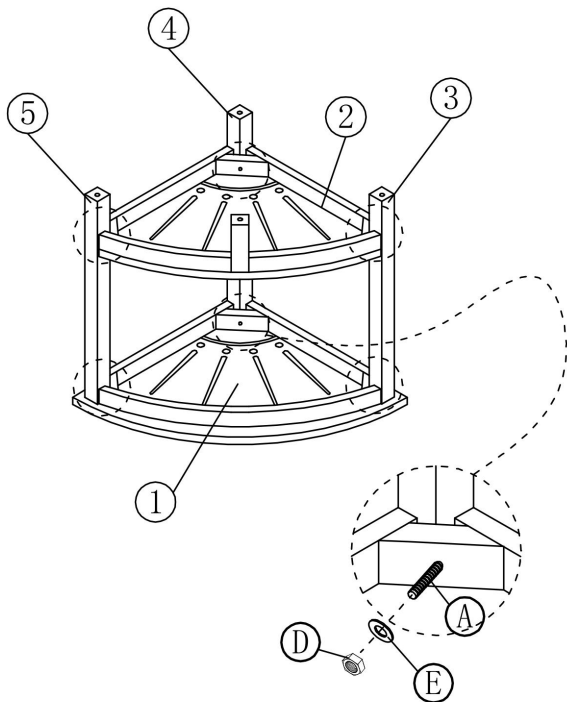
STEP1



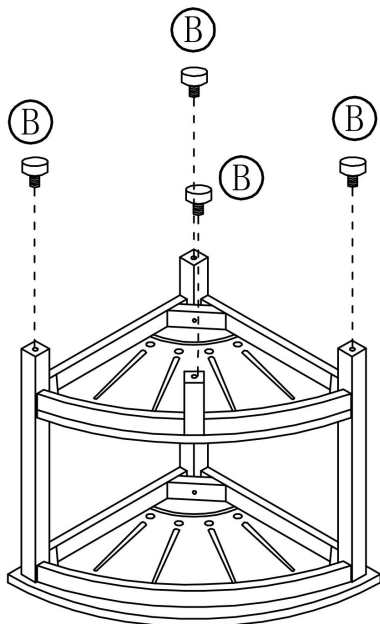
STEP2



STEP3



STEP4



Manufacturer: Shanghaimuxinmuyeyouxiangongsi

Address: Baoshanqu Shuangchenglu 803long 11hao 1602A-1609shi
Shanghai

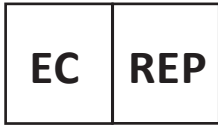
Imported to AUS:SIHAO PTY LTD.1 ROKEVA STREETEASTWOOD
NSW 2122 Australia

Imported to USA:Sanven Technology Ltd. Suite 250,9166 Anaheim
Place,Rancho Cucamonga,CA91730



Pooledas Group Ltd

Unit 5 Albert Edward House,
The Pavilions Preston, United Kingdom
pooledas123@gmail.com
01772418127



SHUNSHUN GmbH

Römeräcker 9 Z2021,76351
Linkenheim-Hochstetten, Germany
euvertreter@gmail.com
+49 1727041930

Made In China

VEVOR[®]

TOUGH TOOLS, HALF PRICE

Technical Support and E-Warranty Certificate

www.vevor.com/support

VEVOR[®]

TOUGH TOOLS, HALF PRICE

Assistance technique et certificat de garantie électronique www.vevor.com/support

BANC DE DOUCHE D'ANGLE

MODÈLE: TE23K1001

Nous continuons à nous engager à vous fournir des outils à des prix compétitifs.

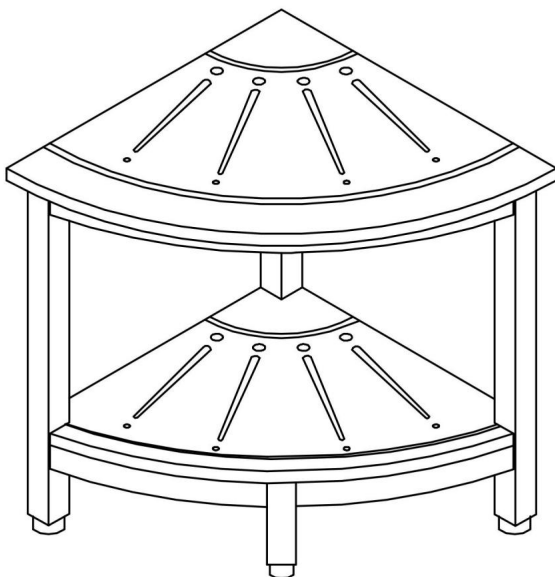
"Économisez la moitié", "Moitié prix" ou toute autre expression similaire que nous utilisons ne représente qu'une estimation des économies dont vous pourriez bénéficier en achetant certains outils chez nous par rapport aux grandes marques et ne signifie pas nécessairement couvrir toutes les catégories d'outils proposés par nous. Nous vous rappelons de vérifier attentivement lorsque vous passez une commande chez nous si vous économisez réellement la moitié par rapport aux grandes marques.

VEVOR[®]

BANC DE DOUCHE D'ANGLE

TOUGH TOOLS, HALF PRICE

MODÈLE: TE23K1001



BESOIN D'AIDE? CONTACTEZ-NOUS!

Vous avez des questions sur les produits ? Besoin d'une assistance technique ? N'hésitez pas à nous contacter:

Assistance technique et certificat de garantie
électronique www.vevor.com/support

Il s'agit des instructions originales, veuillez lire attentivement toutes les instructions du manuel avant de l'utiliser. VEVOR se réserve une interprétation claire de notre manuel d'utilisation. L'apparence du produit dépend du produit que vous avez reçu. Veuillez nous pardonner que nous ne vous informerons plus s'il y a des mises à jour technologiques ou logicielles sur notre produit.

PRÉCAUTIONS DE MONTAGE

1. L'assemblage doit suivre ces instructions. Un assemblage incorrect peut être un danger.
2. Portez des lunettes de sécurité et des gants de travail robustes pendant l'assemblage.
3. Ne vous rassemblez pas lorsque vous êtes fatigué ou sous l'influence de l'alcool, de drogues ou de médicament.
4. Le poids et les autres propriétés du produit ne s'appliquent que correctement et produits entièrement assemblés.
5. Gardez la zone de montage propre et bien éclairée.

PRÉCAUTIONS D'UTILISATION

AVERTISSEMENT : POUR ÉVITER DES BLESSURES GRAVES ET LA MORT

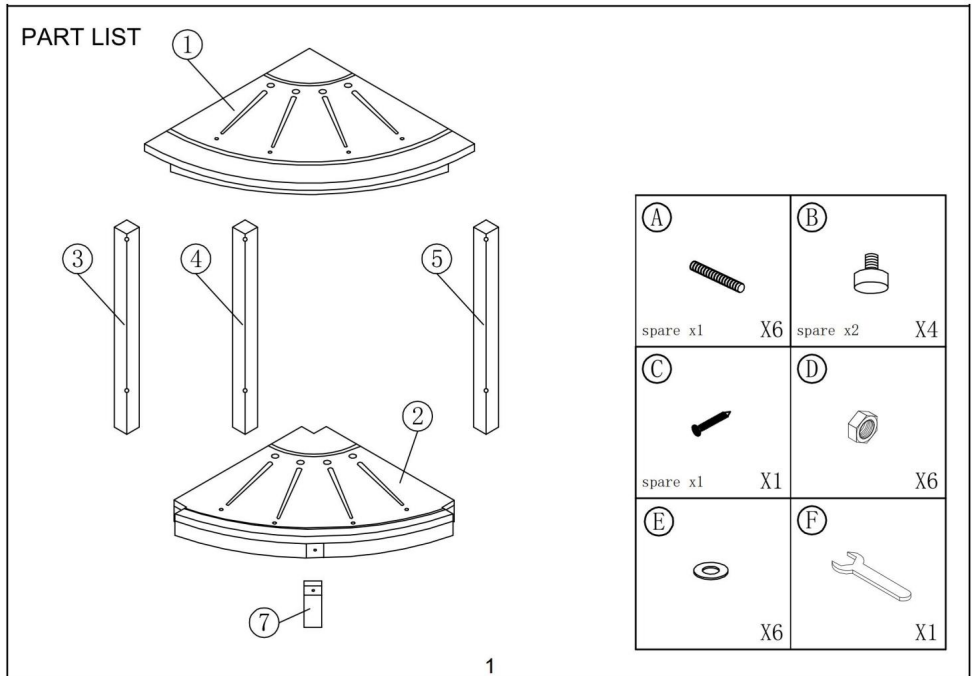
POURBOIRE :

1. Ce produit n'est pas un jouet. Veuillez garder le produit hors de portée des enfants pendant assemblage.
2. Utiliser uniquement comme prévu. Ne laissez pas les enfants jouer ou sauter sur le produit. Ne pas Tenez-vous debout sur l'article ou utilisez-le comme escabeau.
3. Inspectez avant chaque utilisation. Ne l'utilisez pas si les pièces sont desserrées ou endommagées.
4. Serrez les vis inférieures tous les trois mois pour éviter le desserrage des pieds.
5. Ne dépassez pas la capacité de poids indiquée. Serrez fermement tous les boutons avant appliquer une charge. Soyez conscient du chargement dynamique ! Le mouvement soudain de la charge peut créer brièvement une charge excessive, provoquant une défaillance du produit.

CONSERVEZ CES INSTRUCTIONS

LISTE DES PIÈCES

Lors du déballage de ce produit, vérifiez que les pièces répertoriées ci-dessous sont inclus et inspectez soigneusement tout dommage qui aurait pu survenir pendant le transit. Si une pièce est manquante ou endommagée, n'essayez pas de assembler ou utiliser le produit.



PARAMÈTRES DU PRODUIT

Modèle	TE23K1001
Rayon	12"
Hauteur	17"
Charge nominale	300 livres
Matériel	Teck

NETTOYAGE ET ENTRETIEN

Vous pouvez utiliser un chiffon doux pour nettoyer la poussière. S'il y a des taches sur la surface, vous pouvez l'essuyer délicatement avec un chiffon propre et humide, ou utiliser un meuble professionnel nettoyeur pour le nettoyer.

Ne pas stocker en plein soleil. Conservez dans un endroit frais et sec. Ne pas plonger dans l'eau. Veuillez nettoyer le tabouret avec un chiffon doux. Veuillez sécher la surface après chaque utilisation et la placer dans un environnement ventilé.

Veillez éviter la lumière directe du soleil sur la surface du produit pendant une longue période. Utilisez régulièrement de l'huile de teck pour l'entretien afin de maintenir la brillance de la surface et prolonger sa durée de vie.

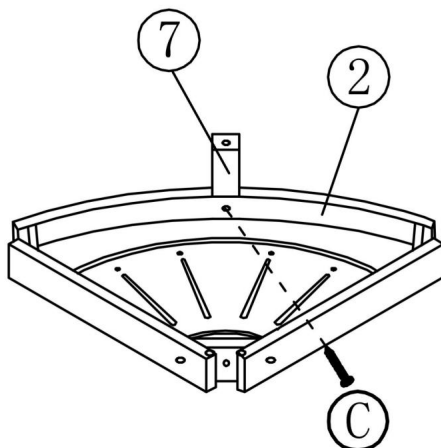
Ne pas stocker dans des environnements à températures extrêmes. Trop haut ou trop bas la température peut causer des problèmes tels que des déformations et des fissures. Placez-le dans un environnement avec une température appropriée.

Périodiquement (tous les 90 jours), assurez-vous que les vis sont complètement serrées.

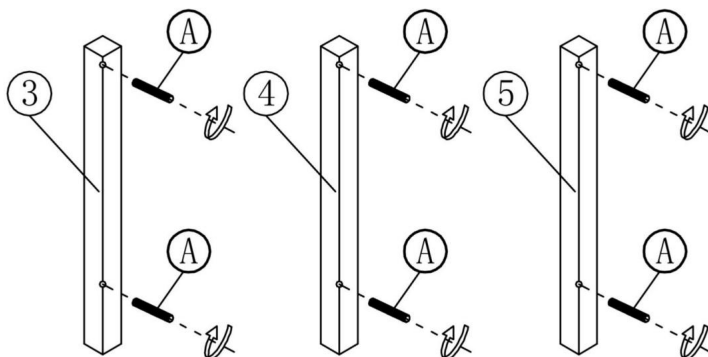
INSTRUCTIONS D'INSTALLATION ET D'UTILISATION

1. Procédures d'installation

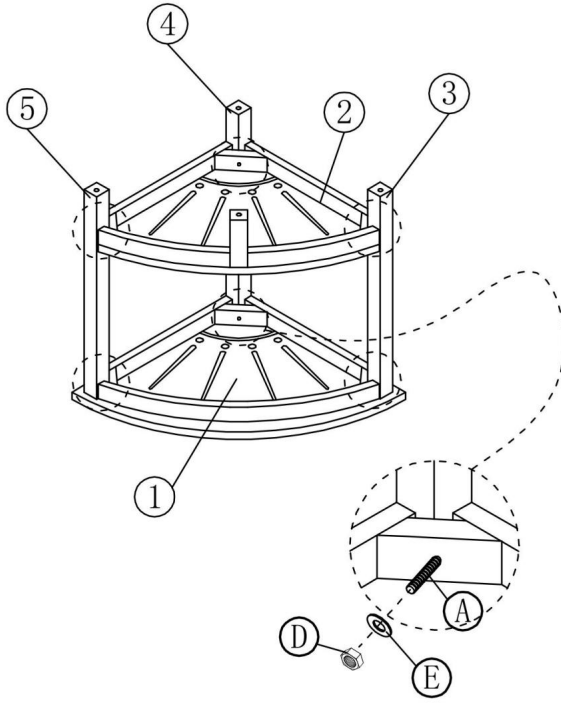
ÉTAPE 1



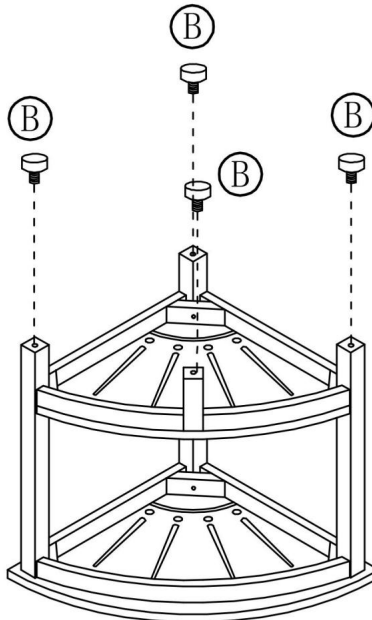
ÉTAPE 2



ÉTAPE 3



ÉTAPE 4

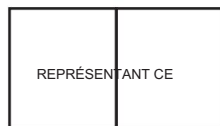


Fabricant : Shanghaimuxinmuyeyouxiangongsi Adresse :
Baoshanqu Shuangchenglu 803long 11hao 1602A-1609shi Shanghai Importé en
AUS :
SIHAO PTY LTD.1 ROKEVA STREETEASTWOOD NSW 2122 Australie

Importé aux États-Unis : Sanven Technology Ltd. Suite 250,9166 Anaheim Place,
Rancho Cucamonga, CA91730



Groupe Pooledas Ltd
Unité 5 Maison Albert Edward,
The Pavilions Preston, Royaume-Uni
pooledas123@gmail.com
01772418127



SHUNSHUN GmbH
Römeräcker 9 Z2021,76351
Linkenheim-Hochstetten, Allemagne
euagent@gmail.com +49
1727041930

Fabriqué en Chine

VEVOR[®]

TOUGH TOOLS, HALF PRICE

Assistance technique et certificat de garantie
électronique www.vevor.com/support

VEVOR[®]

TOUGH TOOLS, HALF PRICE

Technischer Support und E-Garantiezertifikat www.vevor.com/support

ECKDUSCHBANK

MODELL:TE23K1001

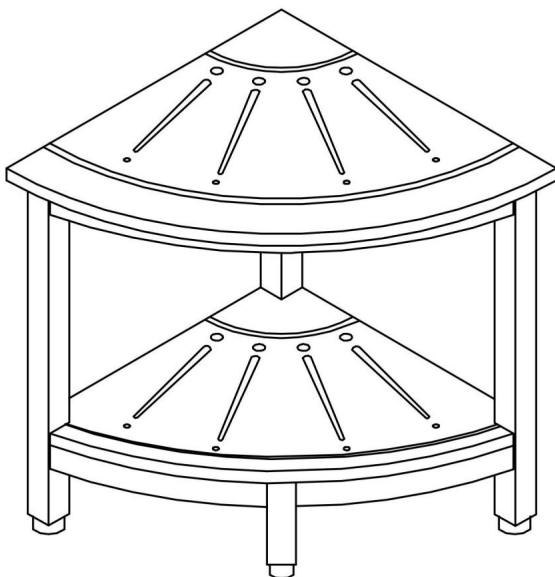
Wir sind weiterhin bestrebt, Ihnen Werkzeuge zu wettbewerbsfähigen Preisen anzubieten.

„Sparen Sie die Hälfte“, „Halber Preis“ oder andere ähnliche von uns verwendete Ausdrücke stellen lediglich eine Schätzung der Einsparungen dar, die Sie durch den Kauf bestimmter Werkzeuge bei uns im Vergleich zu den großen Top-Marken erzielen könnten, und bedeuten nicht unbedingt, dass alle angebotenen Werkzeugkategorien abgedeckt werden von uns. Bitte prüfen Sie bei Ihrer Bestellung sorgfältig, ob Sie im Vergleich zu den Top-Marken tatsächlich die Hälfte sparen.

VEVOR® ECKDUSCHBANK

TOUGH TOOLS, HALF PRICE

MODELL:TE23K1001



BRAUCHEN SIE HILFE? KONTAKTIERE UNS!

Haben Sie Fragen zum Produkt? Benötigen Sie technische Unterstützung? Sie können uns gerne kontaktieren:

Technischer Support und E-Garantie-zertifikat
www.vevor.com/support

Dies ist die Originalanleitung. Bitte lesen Sie alle Bedienungsanleitungen sorgfältig durch, bevor Sie das Gerät in Betrieb nehmen. VEVOR behält sich eine klare Auslegung unserer Bedienungsanleitung vor. Das Aussehen des Produkts hängt von dem Produkt ab, das Sie erhalten haben. Bitte entschuldigen Sie, dass wir Sie nicht erneut informieren, wenn es zu unserem Produkt technische oder Software-Updates gibt.

VORSICHTSMASSNAHMEN BEI DER MONTAGE

1. Beim Zusammenbau müssen diese Anweisungen befolgt werden. Eine fehlerhafte Montage kann u. a. Gefahr.
2. Tragen Sie bei der Montage eine Schutzbrille und strapazierfähige Arbeitshandschuhe.
3. Montieren Sie das Gerät nicht, wenn Sie müde sind oder unter Alkohol-, Drogen- oder Drogeneinfluss stehen
Medikamente.
4. Gewicht und sonstige Produkteigenschaften gelten nur für korrekte und korrekte Angaben
komplett montierte Produkte.
5. Halten Sie den Montagebereich sauber und gut beleuchtet.

VORSICHTSMASSNAHMEN VERWENDEN

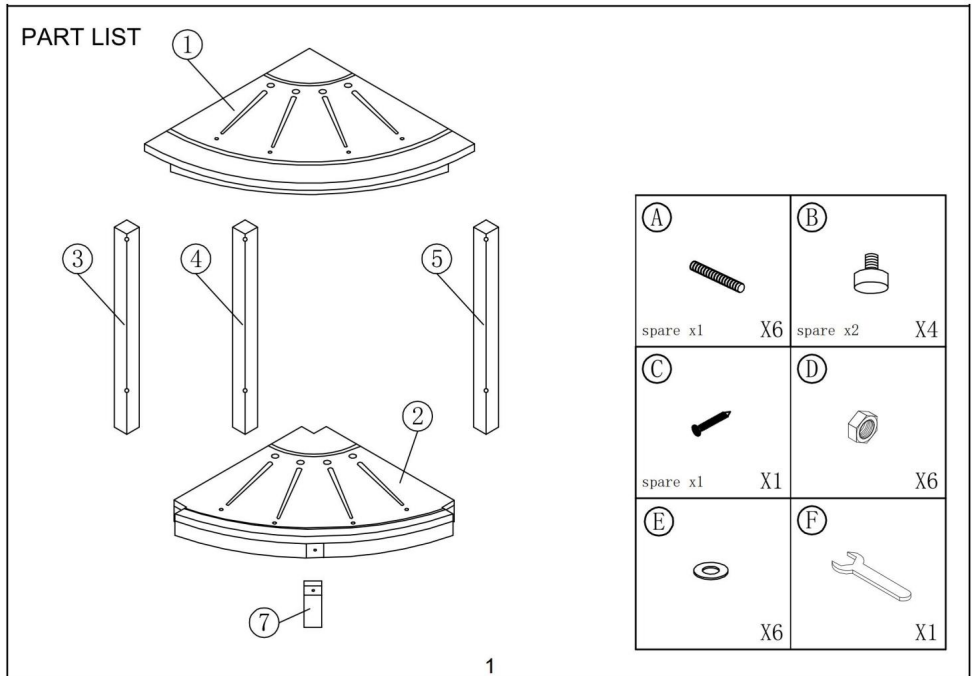
WARNUNG: UM SCHWERE VERLETZUNGEN UND TOD ZU VERHINDERN KIPPEN:

1. Dieses Produkt ist kein Spielzeug. Bitte halten Sie das Produkt von Kindern fern
Zusammenbauen.
2. Nur bestimmungsgemäß verwenden. Lassen Sie Kinder nicht auf dem Produkt spielen oder springen. Nicht
Stellen Sie sich auf den Gegenstand oder nutzen Sie ihn als Trittleiter.
3. Vor jedem Gebrauch prüfen. Benutzen Sie es nicht, wenn Teile lose oder beschädigt sind.
4. Ziehen Sie die unteren Schrauben alle drei Monate fest, um ein Lösen der Beine zu verhindern.
5. Überschreiten Sie nicht die angegebene Gewichtskapazität. Ziehen Sie vorher alle Knöpfe fest an
Belastung aufbringen. Achten Sie auf dynamische Belastung! Die plötzliche Lastbewegung kann
Kurzzeitig kann es zu einer Überlastung kommen, die zum Ausfall des Produkts führt.

Bewahren Sie diese Anleitung auf

STÜCKLISTE

Überprüfen Sie beim Auspacken dieses Produkts, ob die unten aufgeführten Teile vorhanden sind
enthalten sind und überprüfen Sie sorgfältig, ob eventuelle Schäden entstanden sind
während des Transports. Wenn ein Teil fehlt oder beschädigt ist, versuchen Sie es nicht
das Produkt nicht zusammenbauen oder verwenden.



PRODUKTPARAMETER

Modell	TE23K1001
Radius	12"
Höhe	17"
Nennlast	300 Pfund
Material	Teak

REINIGUNG UND INSTANDHALTUNG

• Sie können den Staub mit einem weichen Tuch entfernen. Wenn sich Flecken auf der Oberfläche befinden, können

Sie diese vorsichtig mit einem sauberen, feuchten Tuch abwischen oder ein professionelles Möbelstück verwenden
Reiniger, um es zu reinigen.

• Nicht in direktem Sonnenlicht lagern. Kühl und trocken lagern. • Nicht

in Wasser tauchen. Bitte reinigen Sie den Hocker mit einem weichen Tuch. • Bitte

trocknen Sie die Oberfläche nach jedem Gebrauch und stellen Sie sie in eine belüftete Umgebung.

• Bitte vermeiden Sie über längere Zeit direkte Sonneneinstrahlung auf die
Produktoberfläche. • Verwenden Sie zur Pflege regelmäßig Teaköl, um den Glanz der Oberfläche zu erhalten
und seine Lebensdauer verlängern.

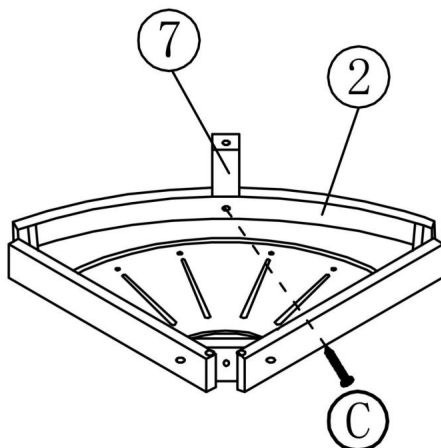
• Nicht in Umgebungen mit extremen Temperaturen lagern. Zu hoch oder zu niedrig
Die Temperatur kann zu Problemen wie Verformung und Rissbildung führen. Setzen Sie es ab
in einer Umgebung mit geeigneter Temperatur.

• Stellen Sie regelmäßig (alle 90 Tage) sicher, dass die Schrauben fest angezogen sind.

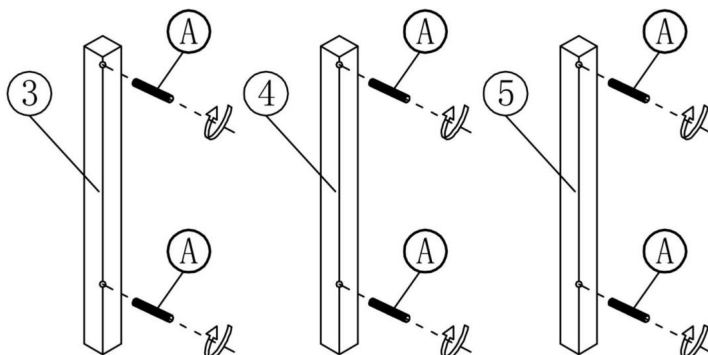
INSTALLATIONS- UND BETRIEBSANLEITUNG

1. Installationsverfahren

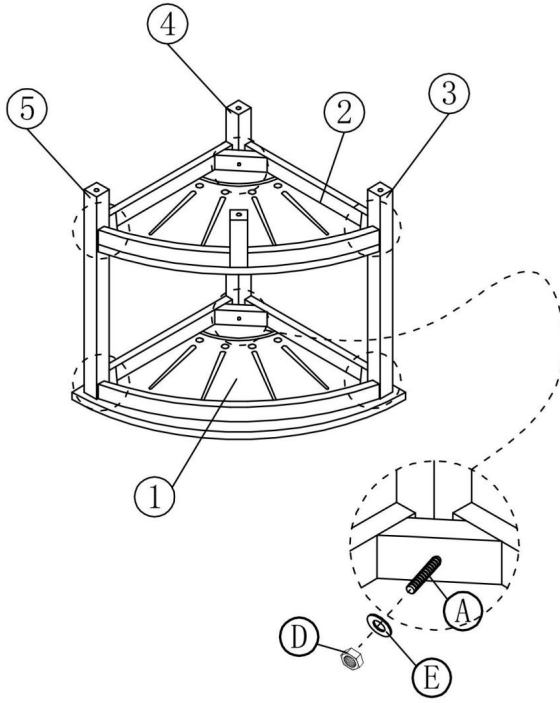
SCHRITT 1



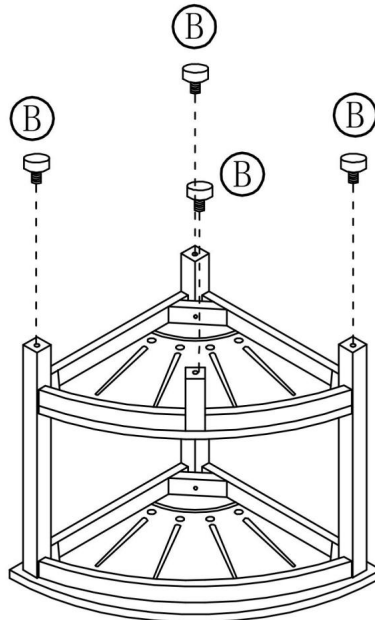
SCHRITT 2



SCHRITT 3



SCHRITT 4



Hersteller: Shanghaimuxinmuyeyouxiangongsi **Adresse:**

Baoshanqu Shuangchenglu 803long 11hao 1602A-1609shi Shanghai **Importiert nach**

AUS:SIHAO

PTY LTD.1 ROKEVA STREETEASTWOOD NSW 2122 Australien

Importiert in die USA: Sanven Technology Ltd. Suite 250,9166 Anaheim Place,

Rancho Cucamonga, CA91730



Pooledas Group Ltd

Einheit 5 Albert Edward House,

The Pavilions Preston, Vereinigtes

Königreich

pooledas123@gmail.com 01772418127



SHUNSHUN GmbH

Römeräcker 9 Z2021,76351

Linkenheim-Hochstetten, Germany

euvertreter@gmail.com

+49 1727041930

In China hergestellt

VEVOR[®]

TOUGH TOOLS, HALF PRICE

Technischer Support und E-Garantiezertifikat

www.vevor.com/support

VEVOR[®]

TOUGH TOOLS, HALF PRICE

Supporto tecnico e certificato di garanzia elettronica www.vevor.com/support

BANCO DOCCIA AD ANGOLO

MODELLO:TE23K1001

Continuiamo a impegnarci per fornirvi strumenti a prezzi competitivi.

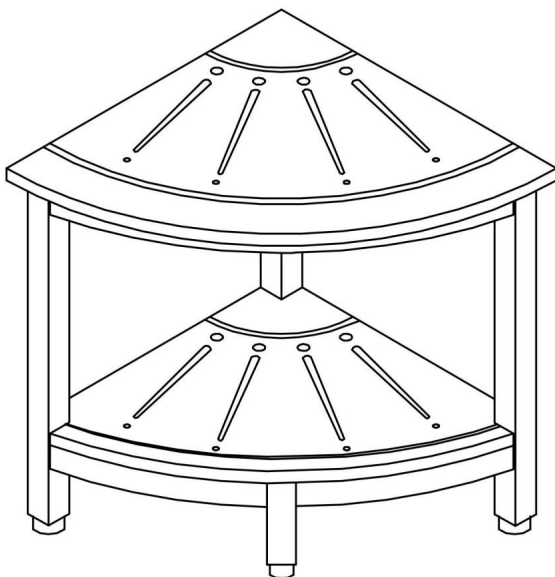
"Risparmia la metà", "Metà prezzo" o qualsiasi altra espressione simile da noi utilizzata rappresenta solo una stima del risparmio che potresti trarre dall'acquistare determinati strumenti con noi rispetto ai principali marchi più importanti e non significa necessariamente coprire tutte le categorie di strumenti offerti da noi. Ti ricordiamo di verificare attentamente quando effettui un ordine con noi se stai effettivamente risparmiando la metà rispetto ai migliori marchi principali.

VEVOR[®]

BANCO DOCCIA AD ANGOLO

TOUGH TOOLS, HALF PRICE

MODELLO:TE23K1001



HO BISOGNO DI AIUTO? CONTATTACI!

Hai domande sul prodotto? Hai bisogno di supporto tecnico? Non esitate a contattarci:

**Supporto tecnico e certificato di garanzia
elettronica www.vevor.com/support**

Queste sono le istruzioni originali, leggere attentamente tutte le istruzioni del manuale prima dell'uso. VEVOR si riserva una chiara interpretazione del nostro manuale d'uso. L'aspetto del prodotto sarà soggetto al prodotto ricevuto. Ti preghiamo di perdonarci se non ti informeremo più se sono presenti aggiornamenti tecnologici o software sul nostro prodotto.

PRECAUZIONI DI MONTAGGIO

1. Il montaggio deve seguire queste istruzioni. Un assemblaggio errato può essere a rischio.
2. Indossare occhiali protettivi e guanti da lavoro pesanti durante il montaggio.
3. Non montare in caso di stanchezza o sotto l'influenza di alcol, droghe o farmaco.
4. Il peso e altre proprietà del prodotto sono applicabili solo a prodotti corretti e prodotti completamente assemblati.
5. Mantenere l'area di assemblaggio pulita e ben illuminata.

USARE LE PRECAUZIONI

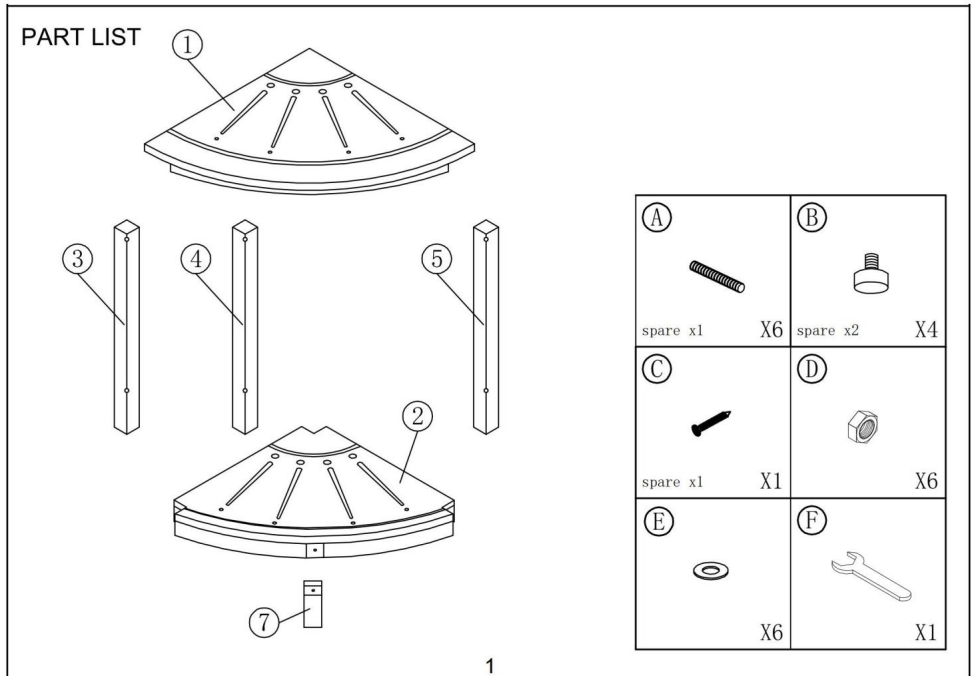
ATTENZIONE: PER PREVENIRE LESIONI GRAVI E MORTE MANCATE:

1. Questo prodotto non è un giocattolo. Si prega di tenere il prodotto lontano dalla portata dei bambini mentre assemblaggio.
2. Utilizzare solo come previsto. Non lasciare che i bambini giochino o saltino sul prodotto. Non stare sull'oggetto o usarlo come scaletta.
3. Ispezionare prima di ogni utilizzo. Non utilizzarlo se le parti sono allentate o danneggiate.
4. Stringere le viti inferiori ogni tre mesi per evitare l'allentamento delle gambe.
5. Non superare la capacità di peso indicata. Stringere saldamente tutte le manopole prima applicare il carico. Fai attenzione al caricamento dinamico! Il movimento improvviso del carico può creare brevemente un carico eccessivo, causando il guasto del prodotto.

CONSERVARE QUESTE ISTRUZIONI

ELENCO PARTI

Quando si disimballa il prodotto, verificare che le parti elencate di seguito siano presenti sono inclusi e ispezionare attentamente eventuali danni che potrebbero essersi verificati durante il transito. Se qualche parte manca o è danneggiata, non tentare di farlo assemblare o utilizzare il prodotto.



PARAMETRI DEL PRODOTTO

Modello	TE23K1001
Raggio	12"
Altezza	17"
Carico nominale	300 libbre
Materiale	Teak

PULIZIA E MANUTENZIONE

ÿ È possibile utilizzare un panno morbido per pulire la polvere. Se sono presenti macchie sulla superficie, è possibile pulirla delicatamente con un panno umido pulito oppure utilizzare un mobile professionale detergente per pulirlo.

ÿ Non conservare alla luce solare diretta. Conservare in luogo fresco e asciutto.

ÿ Non immergere in acqua. Si prega di pulire lo sgabello con un panno morbido. ÿ Asciugare la superficie dopo ogni utilizzo e posizionarla in un ambiente ventilato.

ÿ Evitare per lungo tempo la luce solare diretta sulla superficie del prodotto. ÿ

Utilizzare regolarmente olio per teak per la manutenzione per mantenere la brillantezza della superficie e prolungarne la vita.

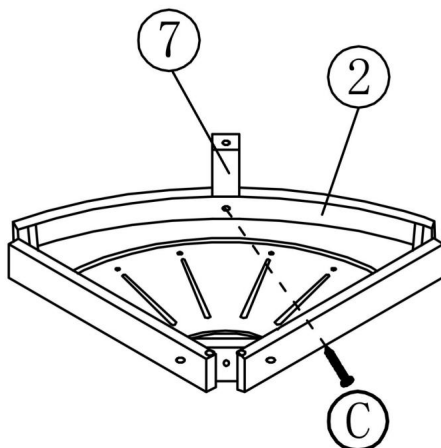
ÿ Non conservare in ambienti con temperature estreme. Troppo alto o troppo basso la temperatura può causare problemi come deformazioni e fessurazioni. Mettilo a posto in un ambiente con temperatura adeguata.

ÿ Periodicamente (ogni 90 giorni), assicurarsi che le viti siano completamente serrate.

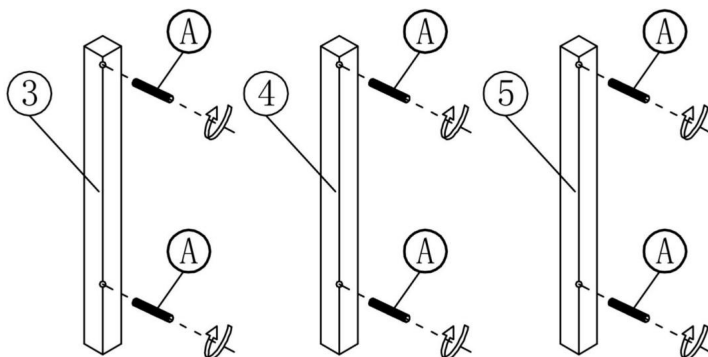
ISTRUZIONI DI INSTALLAZIONE E FUNZIONAMENTO

1. Procedure di installazione

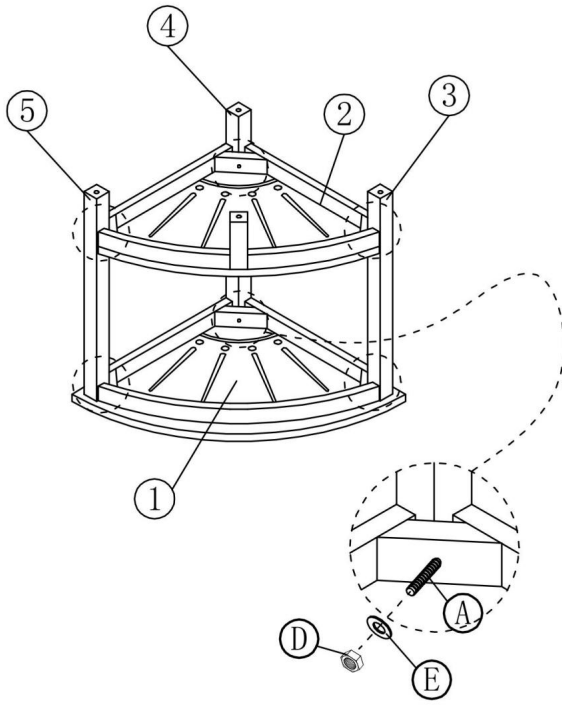
PASSO 1



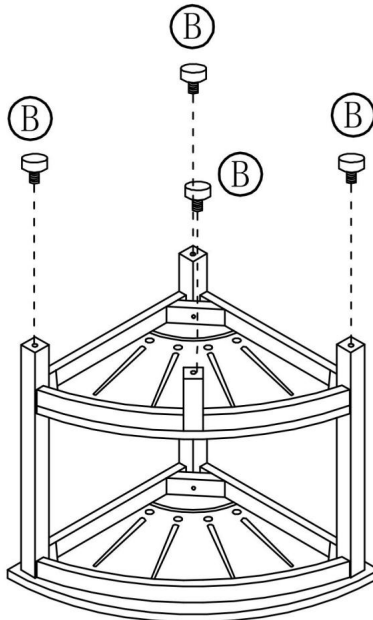
PASSO 2



PASSO3



PASSO4

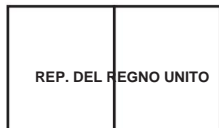


Produttore: Shanghaimuxinmuyeyouxiangongsi

Indirizzo: Baoshanqu Shuangchenglu 803long 11hao 1602A-1609shi
Shanghai

Importato in AUS:SIHAO PTY LTD.1 ROKEVA STREETEASTWOOD NSW
2122 Australia

Importato negli Stati Uniti: Sanven Technology Ltd. Suite 250,9166
Anaheim Place, Rancho Cucamonga, CA91730



Gruppo Pooledas Ltd
Unità 5 Casa Albert Edward,
The Pavilions Preston, Regno Unito
pooledas123@gmail.com
01772418127



SHUNSHUN GmbH
Römeräcker 9 Z2021,76351
Linkenheim-Hochstetten, Germania
euagent@gmail.com +49
1727041930

Made in China

VEVOR[®]

TOUGH TOOLS, HALF PRICE

**Supporto tecnico e certificato di garanzia
elettronica www.vevor.com/support**

VEVOR[®]

TOUGH TOOLS, HALF PRICE

Soporte técnico y certificado de garantía electrónica www.vevor.com/support

BANCO DE DUCHA DE ESQUINA

MODELO:TE23K1001

Seguimos comprometidos a proporcionarle herramientas a precios competitivos.

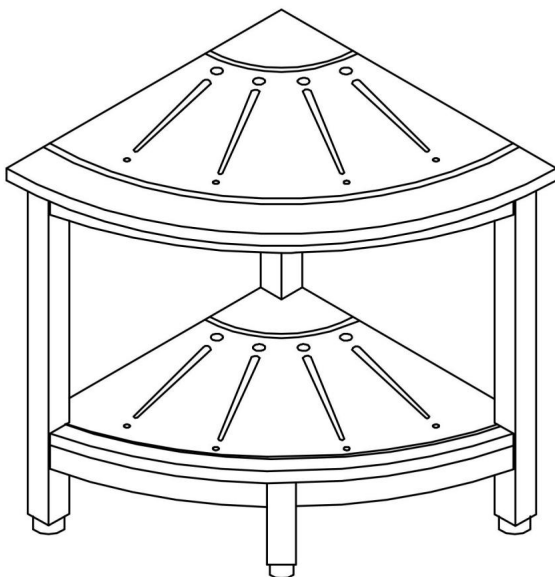
"Ahorre a mitad de precio", "A mitad de precio" o cualquier otra expresión similar utilizada por nosotros solo representa una estimación de los ahorros que podría beneficiarse al comprar ciertas herramientas con nosotros en comparación con las principales marcas y no significa necesariamente cubrir todas las categorías de herramientas ofrecidas por nosotros. Le recordamos que, cuando realice un pedido con nosotros, verifique cuidadosamente si realmente está ahorrando la mitad en comparación con las principales marcas.

VEVOR®

BANCO DE DUCHA DE ESQUINA

TOUGH TOOLS, HALF PRICE

MODELO:TE23K1001



¿NECESITAS AYUDA? ¡CONTÁCTENOS!

¿Tiene preguntas sobre el producto? ¿Necesita soporte técnico? Siéntete libre de contactarnos:

Soporte técnico y certificado de garantía
electrónica www.vevor.com/support

Estas son las instrucciones originales; lea atentamente todas las instrucciones del manual antes de operar. VEVOR se reserva una interpretación clara de nuestro manual de usuario. La apariencia del producto estará sujeta al producto que recibió. Perdón que no le informaremos nuevamente si hay actualizaciones de tecnología o software en nuestro producto.

PRECAUCIONES DE MONTAJE

1. El montaje debe seguir estas instrucciones. Un montaje incorrecto puede ser un peligro.
2. Utilice gafas de seguridad y guantes de trabajo resistentes durante el montaje.
3. No se reúna cuando esté cansado o bajo la influencia de alcohol, drogas o medicamento.
4. El peso y otras propiedades del producto sólo son aplicables a una correcta y Productos completamente ensamblados.
5. Mantenga el área de montaje limpia y bien iluminada.

PRECAUCIONES DE USO

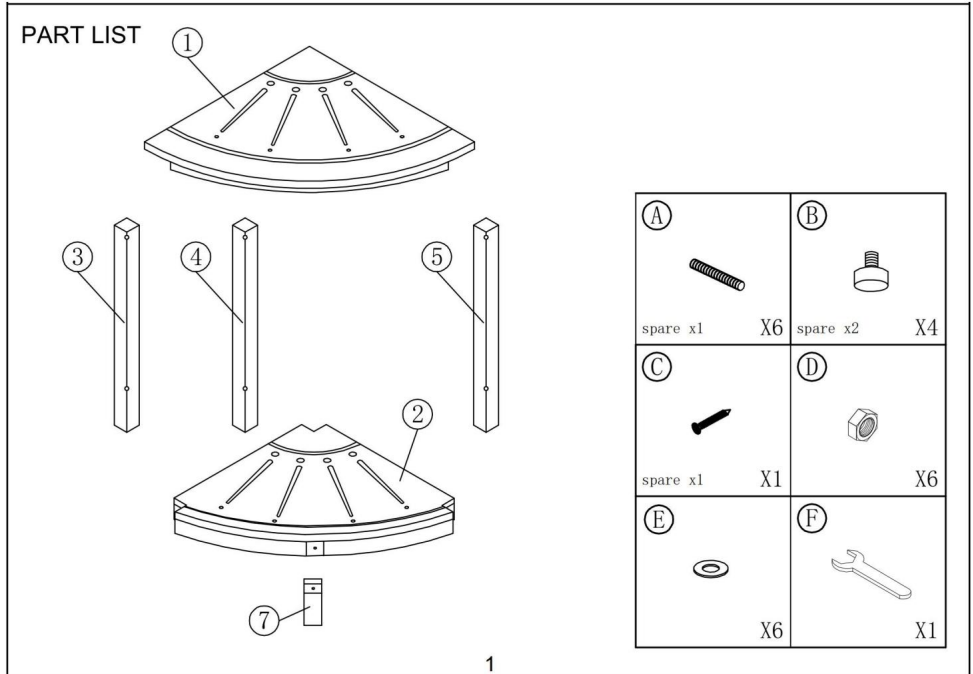
ADVERTENCIA: PARA EVITAR LESIONES GRAVES Y LA MUERTE POR PROPINAS:

1. Este producto no es un juguete. Mantenga el producto alejado de los niños mientras ensamblando.
2. Úselo únicamente según lo previsto. No permita que los niños jueguen o salten sobre el producto. No párese sobre el artículo o utilícelo como escalera de mano.
3. Inspeccione antes de cada uso. No lo utilice si las piezas están sueltas o dañadas.
4. Apriete los tornillos inferiores cada tres meses para evitar que se aflojen las patas.
5. No exceda la capacidad de peso indicada. Apriete todas las perillas firmemente antes aplicando carga. ¡Tenga en cuenta la carga dinámica! El movimiento repentino de la carga puede crear brevemente un exceso de carga, provocando fallas en el producto.

GUARDE ESTAS INSTRUCCIONES

LISTA DE

Al desembalar este producto, verifique que las piezas enumeradas a continuación están incluidos e inspeccione cuidadosamente para detectar cualquier daño que pueda haber ocurrido durante el tránsito. Si falta alguna pieza o está dañada, no intente montar o utilizar el producto.



PARÁMETROS DEL PRODUCTO

Modelo	TE23K1001
Radio	12"
Altura	17"
Carga nominal	300 libras
Material	Teca

LIMPIEZA Y MANTENIMIENTO

Puede utilizar un paño suave para limpiar el polvo. Si hay manchas en la superficie, puedes limpiarla suavemente con un paño limpio y húmedo o utilizar un mueble profesional limpiador para limpiarlo.

No lo almacene bajo la luz solar directa. Guardar en un lugar fresco y seco. No sumergir en agua. Limpie el taburete con un paño suave.

Seque la superficie después de cada uso y colóquela en un ambiente ventilado.

Evite la luz solar directa sobre la superficie del producto durante mucho tiempo. Utilice regularmente aceite de teca para el mantenimiento y mantener el brillo de la superficie. y alargar su vida.

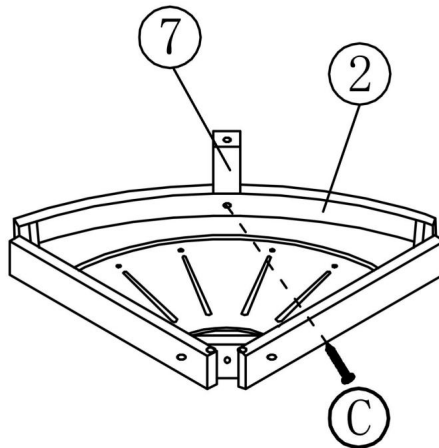
No lo almacene en ambientes con temperaturas extremas. Demasiado alto o demasiado bajo La temperatura puede causar problemas como deformaciones y grietas. colócalo en un ambiente con una temperatura adecuada.

Periódicamente (cada 90 días), asegúrese de que los tornillos estén completamente apretados.

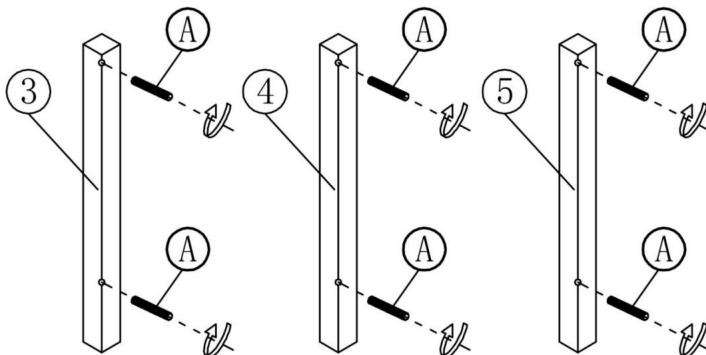
INSTRUCCIONES DE INSTALACIÓN Y OPERACIÓN

1. Procedimientos de instalación

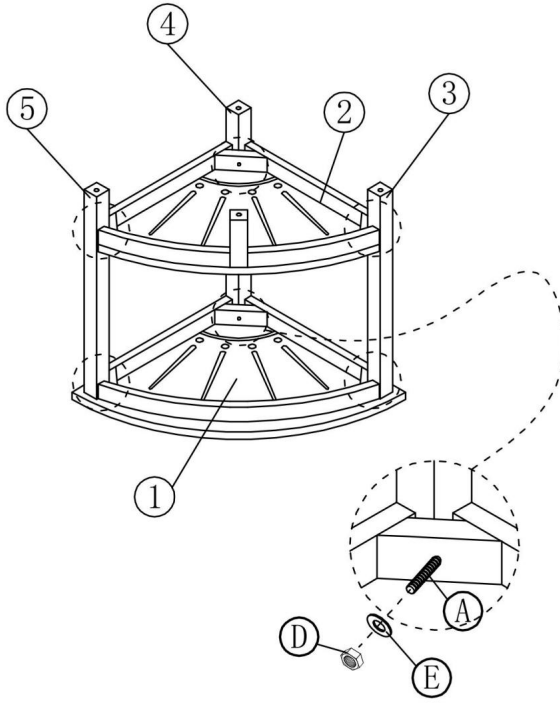
PASO 1



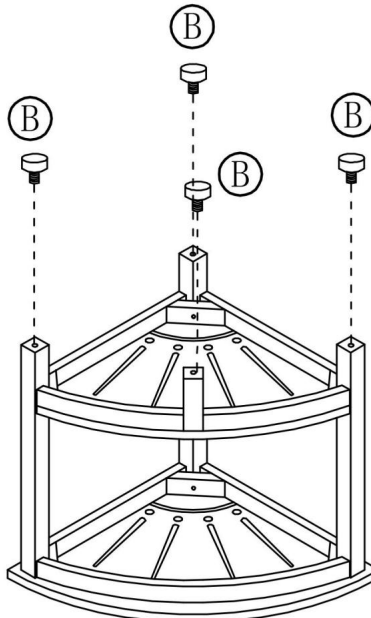
PASO 2



PASO 3



ETAPA 4

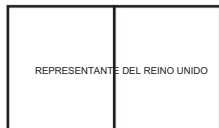


Fabricante: Shanghaimuxinmuyeyouxiangongsi

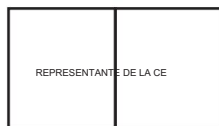
Dirección: Baoshanqu Shuangchenglu 803long 11hao 1602A-1609shi
Shanghai

Importado a AUS:SIHAO PTY LTD.1 ROKEVA STREETEASTWOOD
NSW 2122 Australia

Importado a EE. UU.: Sanven Technology Ltd. Suite 250,9166 Anaheim
Place, Rancho Cucamonga, CA91730



Grupo Pooledas Ltd
Unidad 5 Casa Albert Edward,
The Pavilions Preston, Reino Unido
pooledas123@gmail.com
01772418127



SHUNSHUN GmbH
Römeräcker 9 Z2021,76351
Linkenheim-Hochstetten, Alemania
euagent@gmail.com +49
1727041930

Hecho en china

VEVOR®

TOUGH TOOLS, HALF PRICE

Soporte técnico y certificado de garantía
electrónica www.vevor.com/support

VEVOR®

TOUGH TOOLS, HALF PRICE

Wsparcie techniczne i certyfikat e-gwarancji www.vevor.com/support

NAROŻNA ŁAWKA PRYSZNICOWA

MODEL: TE23K1001

Nadal dokładamy wszelkich starań, aby zapewnić Państwu narzędzia w konkurencyjnej cenie.

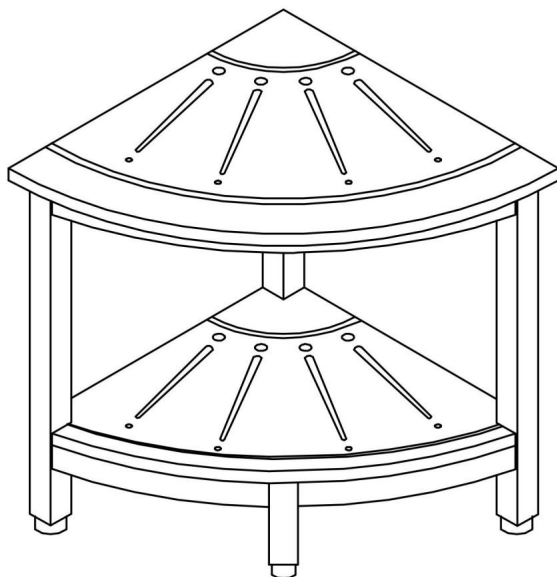
„Zaoszczędź o połowę”, „o połowę ceny” lub inne podobne wyrażenia używane przez nas przedstawiają jedynie szacunkową oszczędność, jaką możesz zyskać kupując u nas określone narzędzia w porównaniu z głównymi najlepszymi markami i niekoniecznie oznaczają uwzględnienie wszystkich kategorii oferowanych narzędzi przez nas. Przypominamy, aby podczas składania zamówienia u nas dokładnie sprawdzić, czy faktycznie oszczędzasz połowę w porównaniu z czołowymi markami.

VEVOR®

TOUGH TOOLS, HALF PRICE

NAROŻNA ŁAWKA PRYSZNICOWA

MODEL: TE23K1001



POTRZEBUJĘ POMOCY? SKONTAKTUJ SIĘ Z NAMI!

Masz pytania dotyczące produktu? Potrzebujesz wsparcia technicznego? Śmiało możesz się z nami skontaktować:

Wsparcie techniczne i certyfikat e-gwarancji
www.vevor.com/support

To jest oryginalna instrukcja. Przed przystąpieniem do obsługi prosimy o dokładne zapoznanie się ze wszystkimi instrukcjami. VEVOR zastrzega sobie jasną interpretację naszej instrukcji obsługi. Wygląd produktu zależy od produktu, który otrzymałeś. Proszę wybaczyć nam, że nie będziemy ponownie informować Państwa, jeśli pojawią się jakieś aktualizacje technologii lub oprogramowania naszego produktu.

ŚRODKI OSTROŻNOŚCI PRZY MONTAŻU

1. Montaż musi przebiegać zgodnie z poniższymi instrukcjami. Nieprawidłowy montaż może być a zaryzykować.
2. Podczas montażu należy nosić okulary ochronne i wytrzymałe rękawice robocze.
3. Nie zbieraj się będąc zmęczonym, pod wpływem alkoholu, narkotyków lub narkotyków lek.
4. Waga i inne właściwości produktu mają zastosowanie wyłącznie do prawidłowego i całkowicie zmontowane produkty.
5. Utrzymuj miejsce zbiórki w czystości i dobrze oświetlone.

STOSOWAĆ ŚRODKI OSTROŻNOŚCI

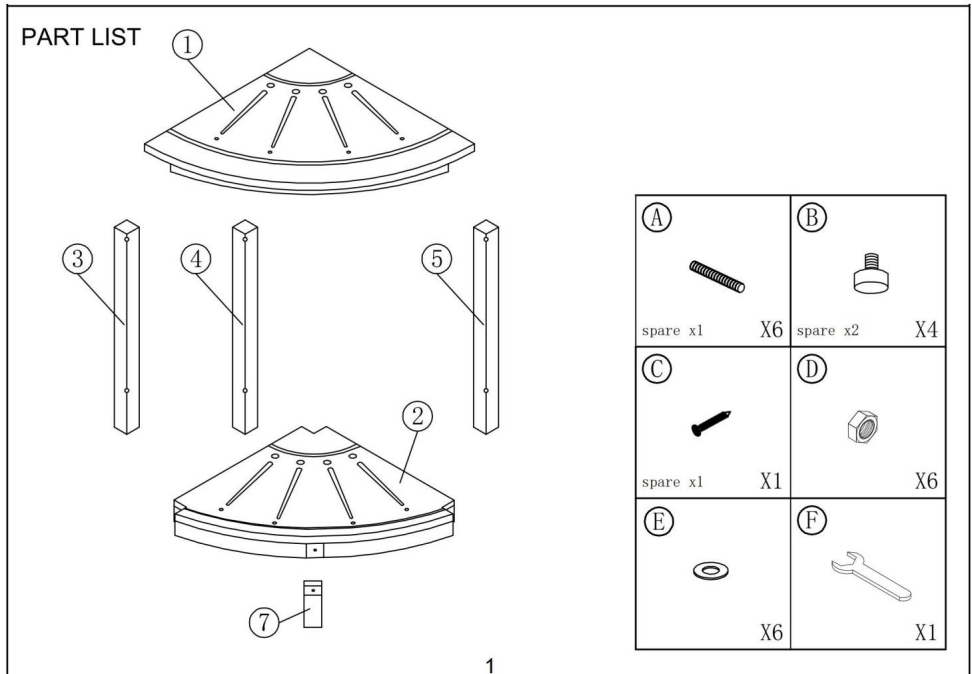
OSTRZEŻENIE: ABY ZAPOBIEC POWAŻNYM OBRAŻENIOM LUB ŚMIERCI NAPIWKI:

1. Ten produkt nie jest zabawką. Proszę trzymać produkt z dala od dzieci złożenie.
2. Używaj wyłącznie zgodnie z przeznaczeniem. Nie pozwalaj dzieciom bawić się ani skakać po produkcie. Nie rób Stań na przedmiocie lub użyj go jako drabiny.
3. Sprawdź przed każdym użyciem. Nie używaj go, jeśli części są luźne lub uszkodzone.
4. Co trzy miesiące dokręcaj dolne śruby, aby zapobiec poluzowaniu się nówek.
5. Nie przekraczaj podanego udźwigu. Wcześniej mocno dokręć wszystkie pokrętła przykładanie obciążenia. Uważaj na ładowanie dynamiczne! Nagły ruch ładunku może na krótko spowodować nadmierne obciążenie, powodując awarię produktu.

ZACHOWAJ TĘ INSTRUKCJĘ

LISTA CZĘŚCI

Rozpakowując ten produkt, sprawdź, czy wymienione poniżej części są wymienione są dołączone i dokładnie sprawdź, czy nie wystąpiły jakiegokolwiek uszkodzenia podczas transportu. Jeśli brakuje jakiejś części lub jest ona uszkodzona, nie próbuj tego robić montować lub używać produktu.



PARAMETRY PRODUKTU

Model	TE23K1001
Promień	12"
Wysokość	17"
Obciążenie znamionowe	300 funtów
Materiał	Tek

CZYSZCZENIE I KONSERWACJA

Do czyszczenia kurzu można użyć miękkiej ściereczki. Jeśli na powierzchni znajdują się plamy, można je delikatnie przetrzeć czystą, wilgotną szmatką lub skorzystać z profesjonalnego mebla odkurzacz, żeby go wyczyścić.

Nie przechowywać w miejscu nasłonecznionym. Przechowywać w chłodnym, suchym miejscu. Nie zanurzać w wodzie. Proszę czyścić stołek miękką ściereczką. Po każdym użyciu należy wysuszyć powierzchnię i umieścić ją w wentylowanym miejscu.

Należy unikać bezpośredniego światła słonecznego na powierzchnię produktu przez dłuższy czas. Regularnie używaj oleju tekowego do konserwacji, aby zachować połysk powierzchni i przedłużyć jego żywotność.

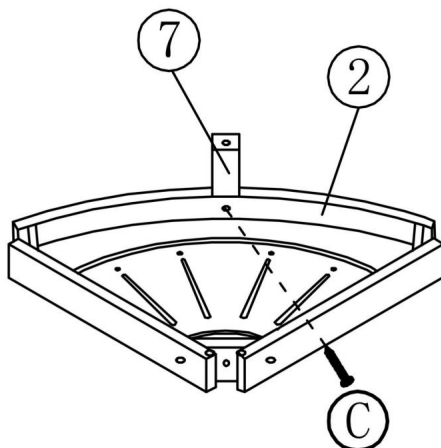
Nie przechowywać w środowiskach o ekstremalnych temperaturach. Za wysoka lub za niska temperatura może powodować problemy, takie jak deformacja i pęknięcie. Połóż to w środowisku o odpowiedniej temperaturze.

Okresowo (co 90 dni) upewnij się, że śruby są całkowicie dokręcone.

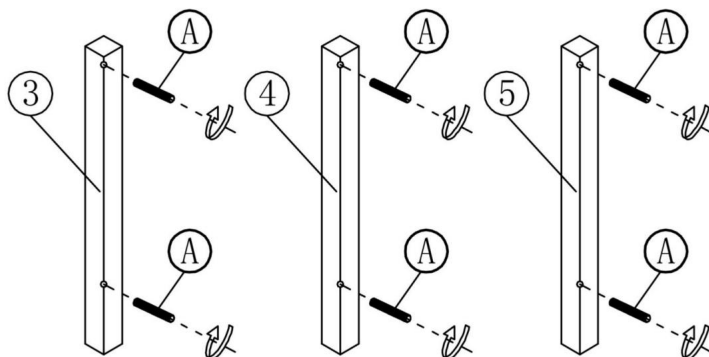
INSTRUKCJA MONTAŻU I OBSŁUGI

1. Procedury instalacyjne

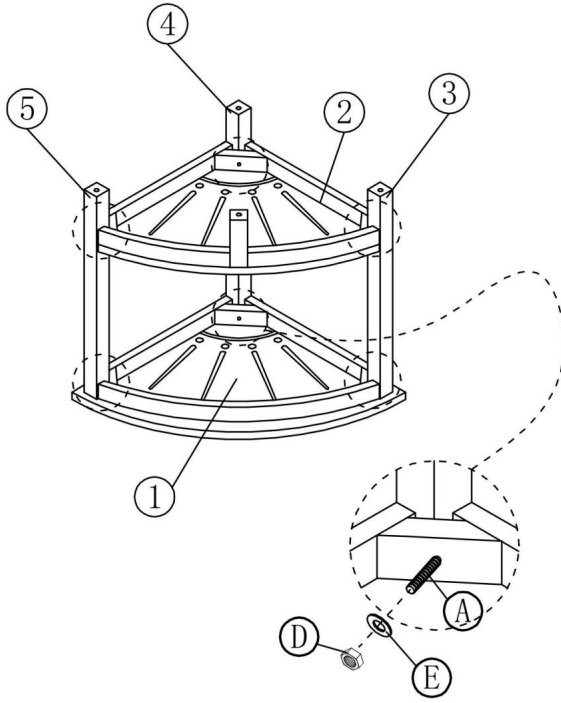
KROK 1



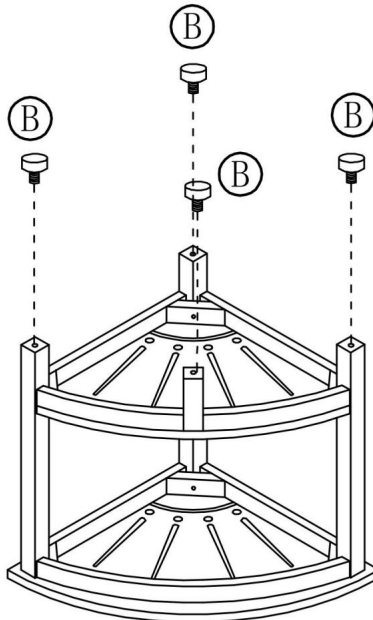
KROK 2



KROK 3



KROK 4

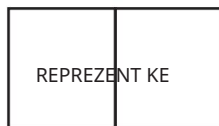


Producent: Shanghaimuxinmuyeyouxiangongsi Adres:
Baoshanqu Shuangchenglu 803long 11hao 1602A-1609shi Szanghaj Import do
AUS:SIHAO
PTY LTD.1 ROKEVA STREETEASTWOOD NSW 2122 Australia

Importowane do USA: Sanven Technology Ltd. Suite 250,9166 Anaheim Place,
Rancho Cucamonga, CA91730



Pooledas Group Ltd
Jednostka 5 Dom Alberta Edwarda,
The Pavilions Preston, Wielka Brytania
Pooledas123@gmail.com
01772418127



SHUNSHUN GmbH
Römeräcker 9 Z2021,76351
Linkenheim-Hochstetten, Niemcy
euagent@gmail.com +49
1727041930

Wyprodukowano w Chinach

VEVOR[®]

TOUGH TOOLS, HALF PRICE

Wsparcie techniczne i certyfikat e-gwarancji

www.vevor.com/support

VEVOR[®]

TOUGH TOOLS, HALF PRICE

Technische ondersteuning en e-garantiecertificaat www.vevor.com/support

HOEK DOUCHEBANK

MODEL:TE23K1001

We blijven ons inzetten om u gereedschap tegen een concurrerende prijs te bieden.

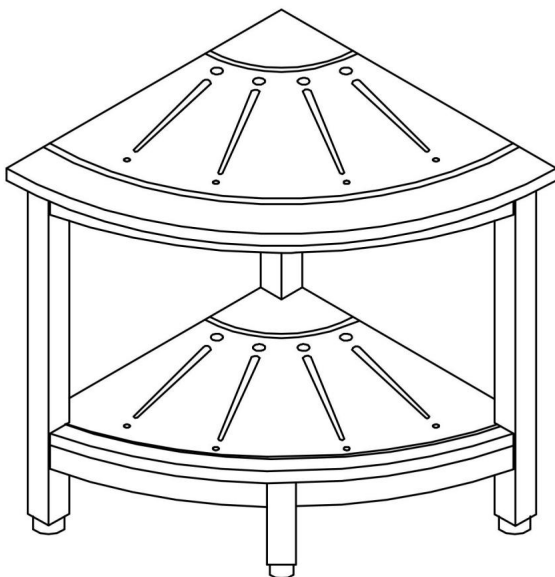
"Bespaar de helft", "Halve prijs" of andere soortgelijke uitdrukkingen die door ons worden gebruikt vertegenwoordigt slechts een schatting van de besparingen die u zou kunnen profiteren als u bepaalde gereedschappen bij ons koopt in vergelijking met de grote topmerken en betekent niet noodzakelijkerwijs dat deze alle categorieën van aangeboden gereedschappen omvatten door ons. Wij verzoeken u vriendelijk om bij het plaatsen van een bestelling bij ons goed na te gaan of u daadwerkelijk de helft bespaart in vergelijking met de grote topmerken.

VEVOR®

HOEK DOUCHEBANK

TOUGH TOOLS, HALF PRICE

MODEL:TE23K1001



HULP NODIG? NEEM CONTACT MET ONS OP!

Heeft u productvragen? Technische ondersteuning nodig? Neem dan gerust contact met ons op:

Technische ondersteuning en e-garantiecertificaat www.vevor.com/support

Dit is de originele instructie. Lees alle instructies in de handleiding zorgvuldig door voordat u ermee aan de slag gaat. VEVOR behoudt zich een duidelijke interpretatie van onze gebruikershandleiding voor. Het uiterlijk van het product is afhankelijk van het product dat u heeft ontvangen. Vergeef ons alstublieft dat we u niet opnieuw zullen informeren als er technologie- of software-updates zijn voor ons product.

MONTAGEVOORZORGSMAATREGELEN

1. Bij het monteren moeten deze instructies worden gevolgd. Een onjuiste montage kan een gevaar.
2. Draag tijdens de montage een veiligheidsbril en stevige werkhandschoenen.
3. Niet monteren als u moe bent of onder invloed bent van alcohol, drugs of medicatie.
4. Gewicht en andere producteigenschappen zijn alleen van toepassing op correct en compleet geassembleerde producten.
5. Houd de verzamelplaats schoon en goed verlicht.

GEBRUIK VOORZORGSMAATREGELEN

WAARSCHUWING: OM ERNSTIG LETSEL EN DOOD TE VOORKOMEN

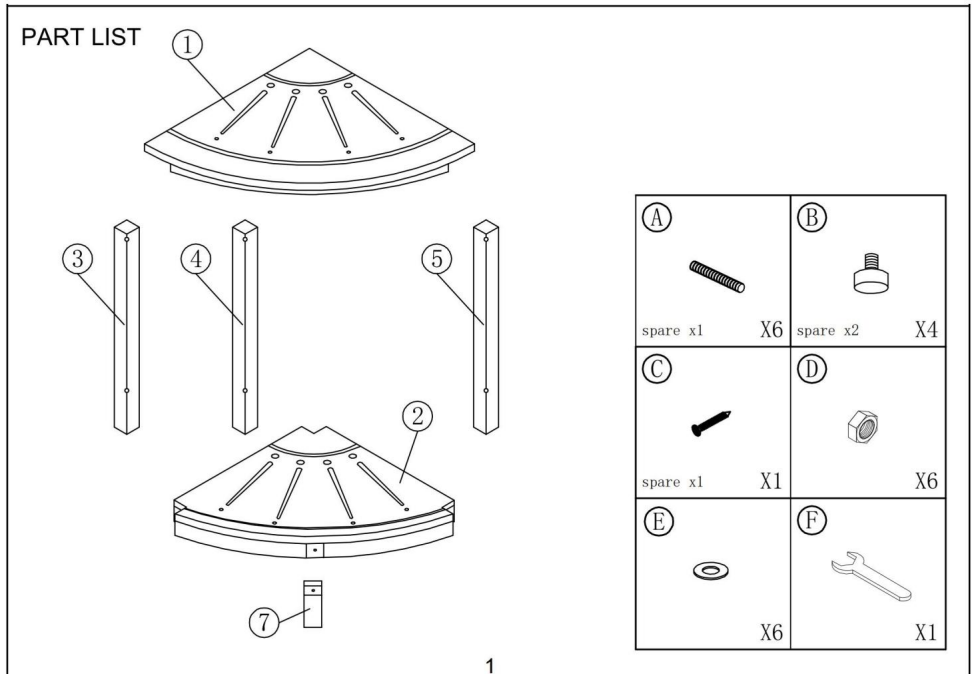
Foaien:

1. Dit product is geen speelgoed. Houd het product tijdens de gebruikperiode uit de buurt van kinderen in elkaar zetten.
2. Alleen gebruiken zoals bedoeld. Laat kinderen niet op het product spelen of springen. Niet doen ga op het item staan of gebruik het als laddertje.
3. Inspecteer vóór elk gebruik. Gebruik het niet als onderdelen loszitten of beschadigd zijn.
4. Draai de onderste schroeven elke drie maanden vast om loskomen van de poten te voorkomen.
5. Overschrijd het vermelde draagvermogen niet. Draai eerst alle knoppen stevig vast belasting aanbrengen. Let op dynamisch laden! De plotselinge lastbeweging kan kortstondig een overmatige belasting veroorzaken, waardoor het product defect raakt.

BEWAAR DEZE INSTRUCTIE

ONDERDELEN LIJST

Controleer bij het uitpakken van dit product of de onderstaande onderdelen aanwezig zijn zijn meegeleverd en inspecteer zorgvuldig op eventuele schade tijdens het transport. Als er een onderdeel ontbreekt of beschadigd is, probeer dit dan niet het product monteren of gebruiken.



PRODUCTPAREMETERS

Model	TE23K1001
Straal	12"
Hoogte	17"
Nominale belasting	300 pond
Materiaal	Teak

REINIGING EN ONDERHOUD

ÿ U kunt een zachte doek gebruiken om het stof te verwijderen. Als er vlekken op het oppervlak zitten, kunt u deze voorzichtig afnemen met een schone, vochtige doek of een professioneel meubilair gebruiken schoner om het schoon te maken.

ÿ Niet in direct zonlicht bewaren. Bewaar in een koele, droge plaats. ÿ Niet onderdompelen in water. Maak de kruik schoon met een zachte doek. ÿ Droog het oppervlak na elk gebruik en plaats het in een geventileerde omgeving.

ÿ Vermijd langdurig direct zonlicht op het productoppervlak. ÿ Gebruik regelmatig teakolie voor onderhoud om de glans van het oppervlak te behouden

en verleng de levensduur ervan.

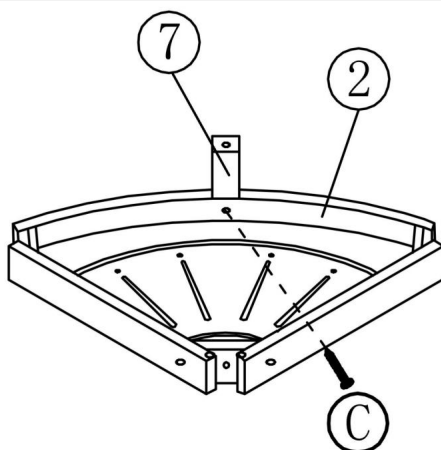
ÿ Niet opslaan in omgevingen met extreme temperaturen. Te hoog of te laag temperatuur kan problemen veroorzaken zoals vervorming en barsten. Plaats het in een omgeving met een geschikte temperatuur.

ÿ Zorg er periodiek (elke 90 dagen) voor dat de schroeven volledig zijn vastgedraaid.

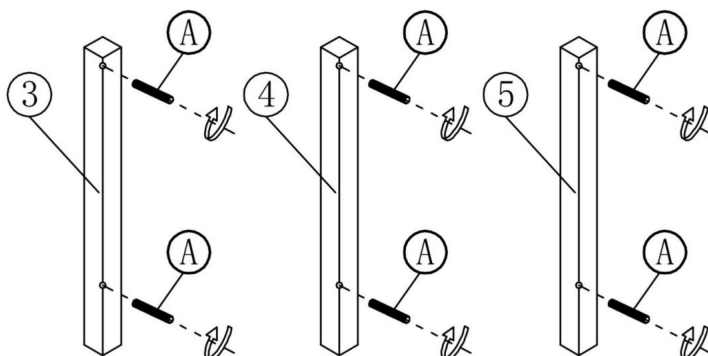
INSTALLATIE- EN BEDIENINGSINSTRUCTIES

1. Installatieprocedures

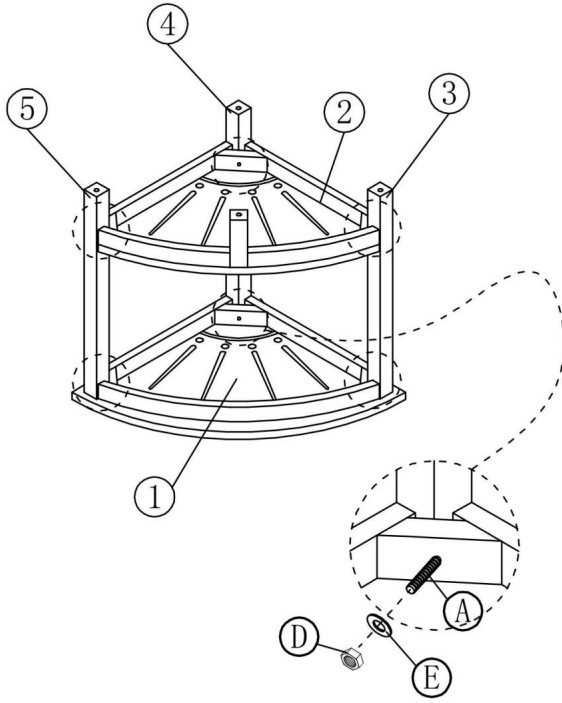
STAP 1



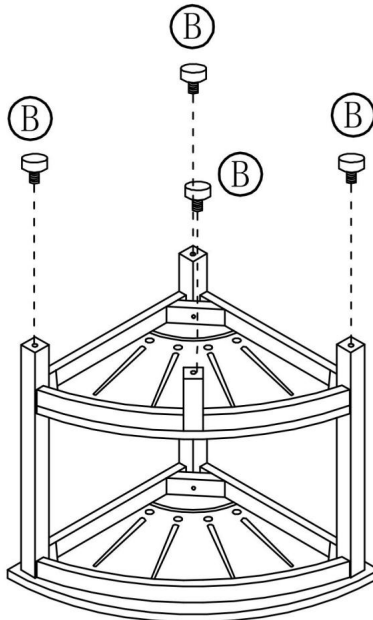
STAP 2



STAP 3



STAP 4



Fabrikant: Shanghaimuxinmuyeyouxiangongsi **Adres:**

Baoshanqu Shuangchenglu 803long 11hao 1602A-1609shi Shanghai

Geïmporteerd in AUS:SIHAO PTY LTD.1 ROKEVA STREETEASTWOOD NSW
2122 Australië

Geïmporteerd naar de VS: Sanven Technology Ltd. Suite 250,9166 Anaheim
Place, Rancho Cucamonga, CA91730



Pooledas Group Ltd

Eenheid 5 Albert Edward Huis,

The Pavilions Preston, Verenigd Koninkrijk

pooledas123@gmail.com

01772418127



SHUNSHUN GmbH

Römeräcker 9 Z2021,76351

Linkenheim-Hochstetten, Duitsland

euagent@gmail.com +49

1727041930

Gemaakt in China

VEVOR[®]

TOUGH TOOLS, HALF PRICE

Technische ondersteuning en e-
garantiecertificaat www.vevor.com/support

VEVOR[®]

TOUGH TOOLS, HALF PRICE

Teknisk support och e-garanticertifikat www.vevor.com/support

HÖRNDUSCHBÄNK

MODELL: TE23K1001

Vi fortsätter att vara engagerade i att ge dig verktyg till konkurrenskraftiga priser.

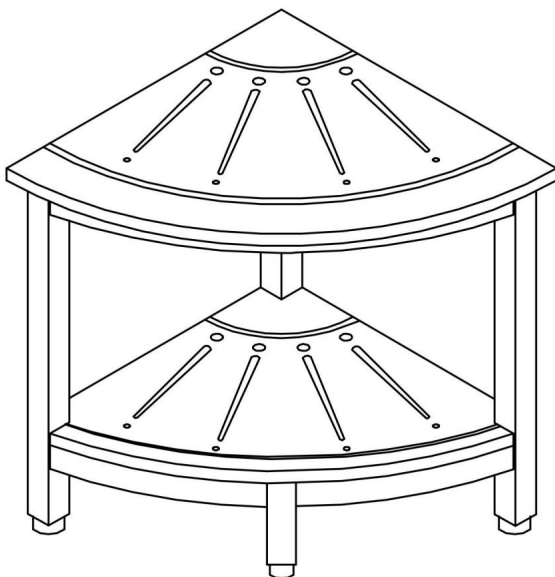
"Spara hälften", "halva priset" eller andra liknande uttryck som används av oss representerar bara en uppskattning av besparingar du kan dra nytta av att köpa vissa verktyg hos oss jämfört med de stora toppmärkena och betyder inte nödvändigtvis att täcka alla kategorier av verktyg som erbjuds av oss. Du påminns vänligen om att noggrant kontrollera när du gör en beställning hos oss om du faktiskt sparar hälften i jämförelse med de främsta stora varumärkena.

VEVOR®

HÖRNDUSCHBÄNK

TOUGH TOOLS, HALF PRICE

MODELL: TE23K1001



BEHÖVS HJÄLP? KONTAKTA OSS!

Har du produktfrågor? Behöver du teknisk support? Kontakta oss gärna:

Teknisk support och e-garanticertifikat
www.vevor.com/support

Detta är den ursprungliga instruktionen, läs alla instruktioner noggrant innan du använder den. VEVOR reserverar sig för en tydlig tolkning av vår användarmanual. Utseendet på produkten är beroende av den produkt du fått. Ursäkta oss att vi inte kommer att informera dig igen om det finns någon teknik eller mjukvaruuppdateringar på vår produkt.

FÖRSIKTIGHETSÅTGÄRDER FÖR MONTERING

1. Montering måste följa dessa instruktioner. Felaktig montering kan vara en fara.
2. Använd skyddsglasögon och kraftiga arbetshandskar vid montering.
3. Montera inte när du är trött eller påverkad av alkohol, droger eller medicin.
4. Vikt och andra produkttegenskaper är endast tillämpliga på korrekt och färdigmonterade produkter.
5. Håll monteringsområdet rent och väl upplyst.

ANVÄND FÖRSIKTIGHETSÅTGÄRDER

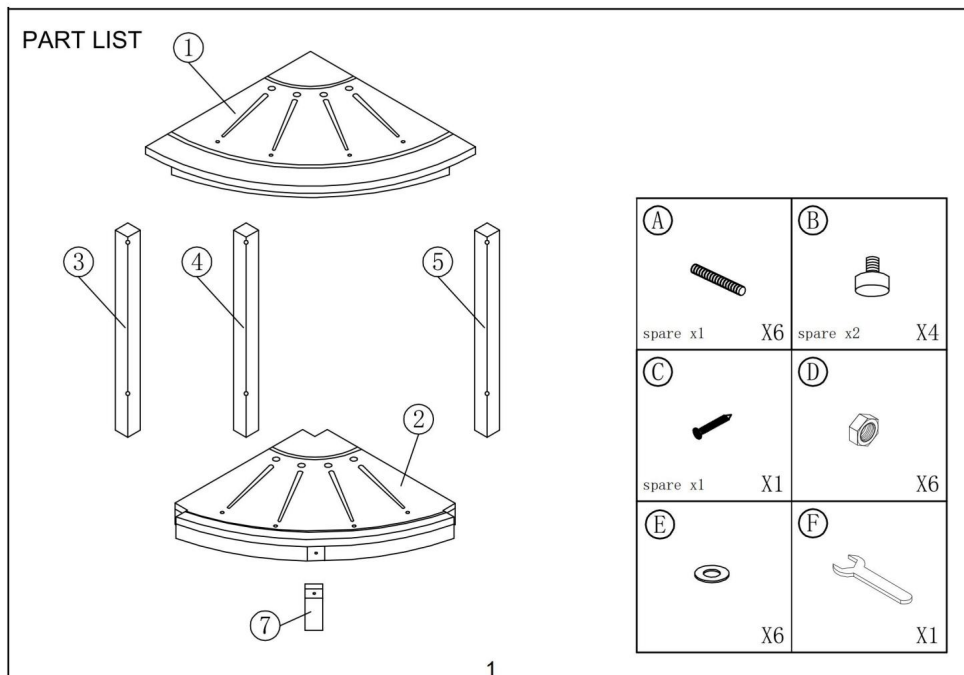
VARNING: FÖR ATT FÖREBYGGA ALLVARLIGA SKADA OCH DÖDSFALL AV TIPPNING:

1. Denna produkt är inte en leksak. Håll produkten borta från barn under tiden montering.
2. Använd endast på avsett sätt. Låt inte barn leka eller hoppa på produkten. Låt bli stå på föremålet eller använd det som en stege.
3. Inspektera före varje användning. Använd den inte om delar är lösa eller skadade.
4. Dra åt de nedre skruvarna var tredje månad för att förhindra att benen lossnar.
5. Överskrid inte den angivna viktkapaciteten. Dra åt alla knoppar ordentligt innan applicera belastning. Var uppmärksam på dynamisk laddning! Den plötsliga laströrelsen kan skapa kortvarigt en överbelastning, vilket orsakar produktfel.

SPARA DESSA INSTRUKTIONER

DELLISTA

När du packar upp denna produkt, kontrollera att de delar som anges nedan medföljer och inspektera noggrant för eventuella skador som kan ha uppstått under transitering. Om någon del saknas eller är skadad, försök inte göra det montera eller använda produkten.



PRODUKTPAREMETRAR

Modell	TE23K1001
Radie	12"
Höjd	17"
Nominell belastning	300 pund
Material	Teak

STÄDNING OCH UNDERHÅLL

ÿ Du kan använda en mjuk trasa för att rengöra dammet. Om det finns fläckar på ytan kan du torka av den försiktigt med en ren fuktig trasa eller använda en professionell möbel renare för att rengöra den.

ÿ Förvara inte i direkt solljus. Förvara på en kall och torr plats. ÿ Sänk inte ner i vatten. Rengör pallen med en mjuk trasa. ÿ Torka ytan efter varje användning och placera den i en ventilerad miljö.

• Undvik direkt solljus på produktytan under en längre tid. • Använd regelbundet teakolja för underhåll för att bibehålla ytans glans

och förlänga dess livslängd.

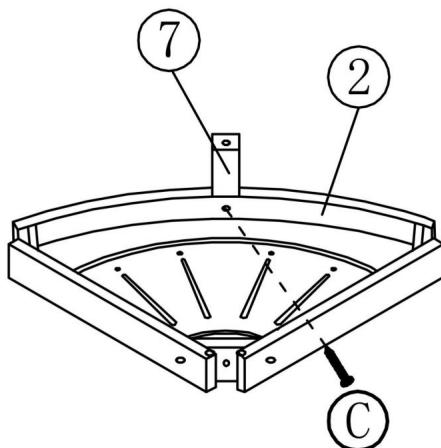
• Förvara inte i extrema temperaturer. För högt eller för lågt temperatur kan orsaka problem som deformation och sprickbildning. Placera det i en miljö med lämplig temperatur.

• Med jämna mellanrum (var 90:e dag), se till att skruvarna är helt åtdragna.

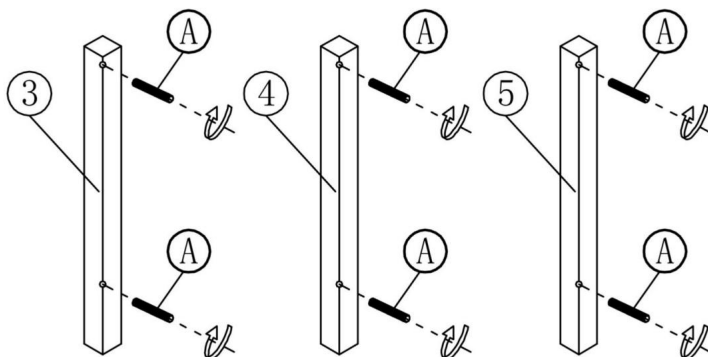
INSTALLATIONS- OCH DRIFTINSTRUKTIONER

1. Installationsprocedurer

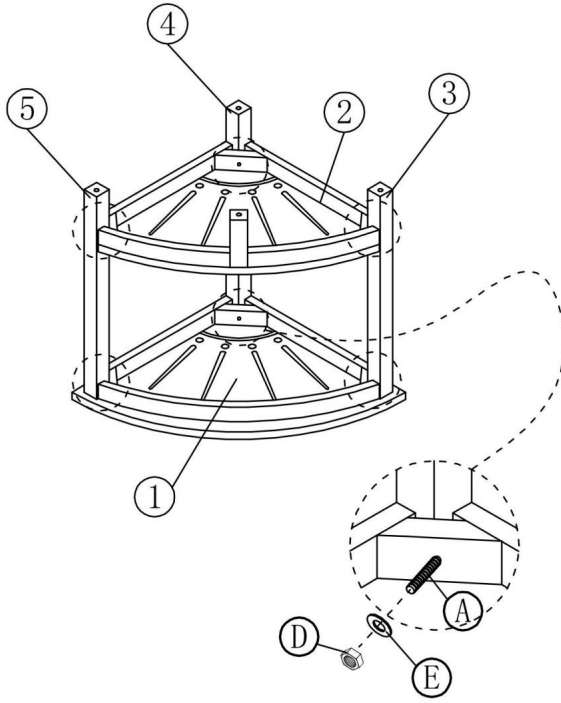
STEG 1



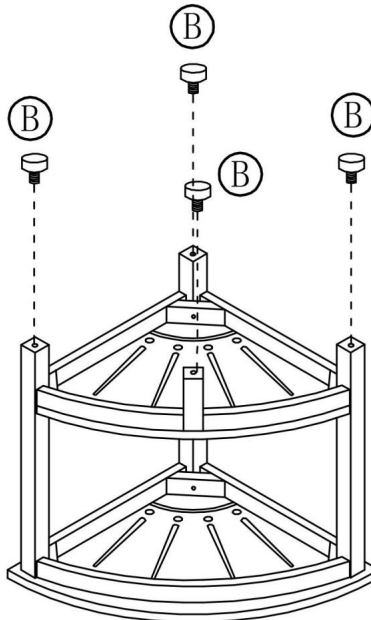
STEG 2



STEG 3



STEG 4



Tillverkare: Shanghaimuxinmuyeyouxiangongsi

Adress: Baoshanqu Shuangchenglu 803long 11hao 1602A-1609shi
Shanghai

Importerad till AUS:SIHAO PTY LTD.1 ROKEVA STREETEASTWOOD
NSW 2122 Australien

Importerad till USA:Sanven Technology Ltd. Suite 250,9166 Anaheim
Place, Rancho Cucamonga, CA91730



Pooledas Group Ltd
Enhet 5 Albert Edward House,
The Pavilions Preston, Storbritannien
pooledas123@gmail.com
01772418127



SHUNSHUN GmbH
Römeräcker 9 Z2021,76351
Linkenheim-Hochstetten, Tyskland
euagent@gmail.com +49
1727041930

Tillverkad i Kina

VEVOR®

TOUGH TOOLS, HALF PRICE

Teknisk support och e-garanticertifikat

www.vevor.com/support