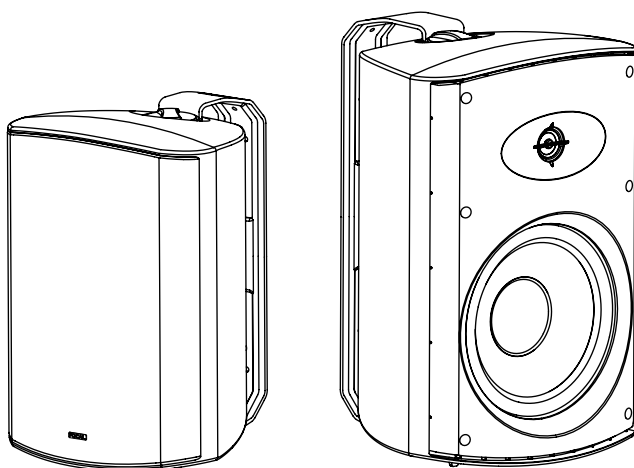


100-T SERIES

100 OD6-T, 100 OD8-T

Manuel d'utilisation / User Manual / Gebrauchsanleitung /
Manuale d'uso / Manual de uso / Manual de utilização /
Handleiding / Instrukcja obsługi / Руководство по
эксплуатации / 使用手册 / 사용 설명서 /
取扱説明書 / دليل المستخدم



FR

EN

DE

IT

ES

PT

NL

PL

RU

ZH

KO

JA

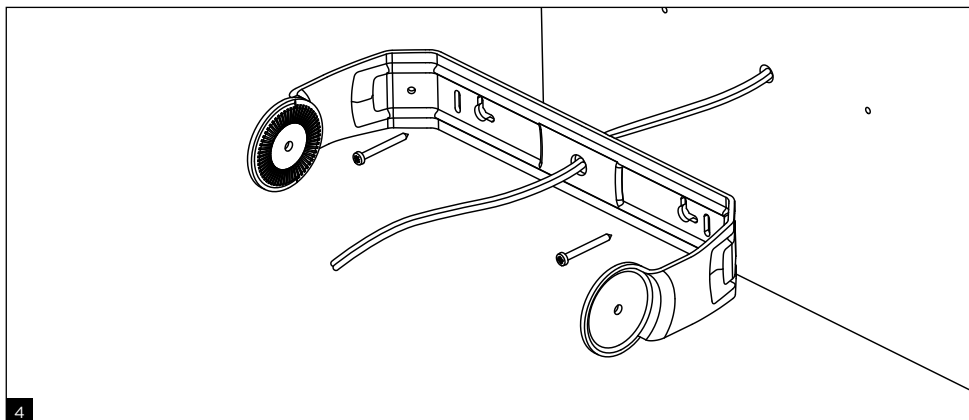
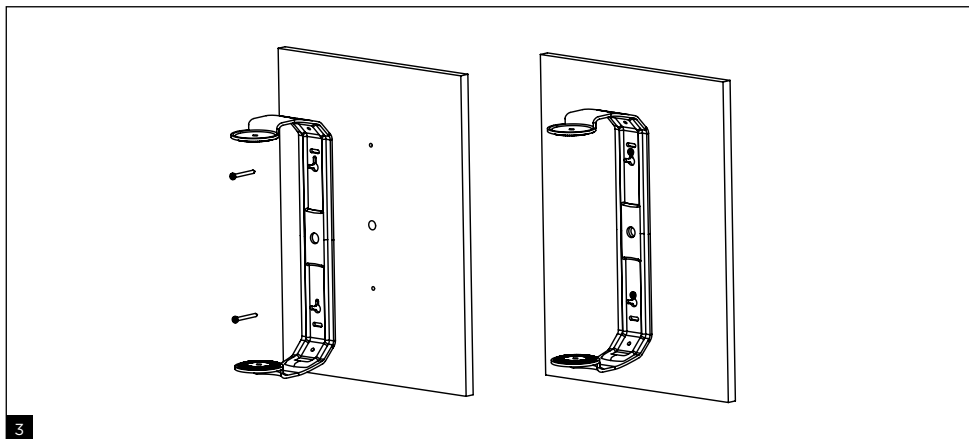
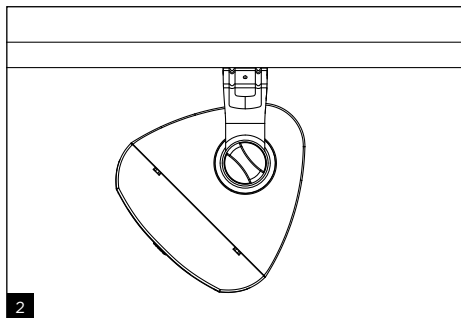
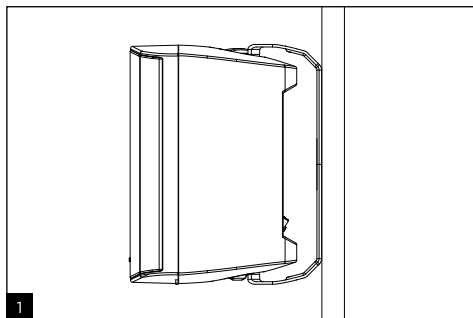
AR

 FOCAL®

100-T SERIES

Manuel d'utilisation / User manual

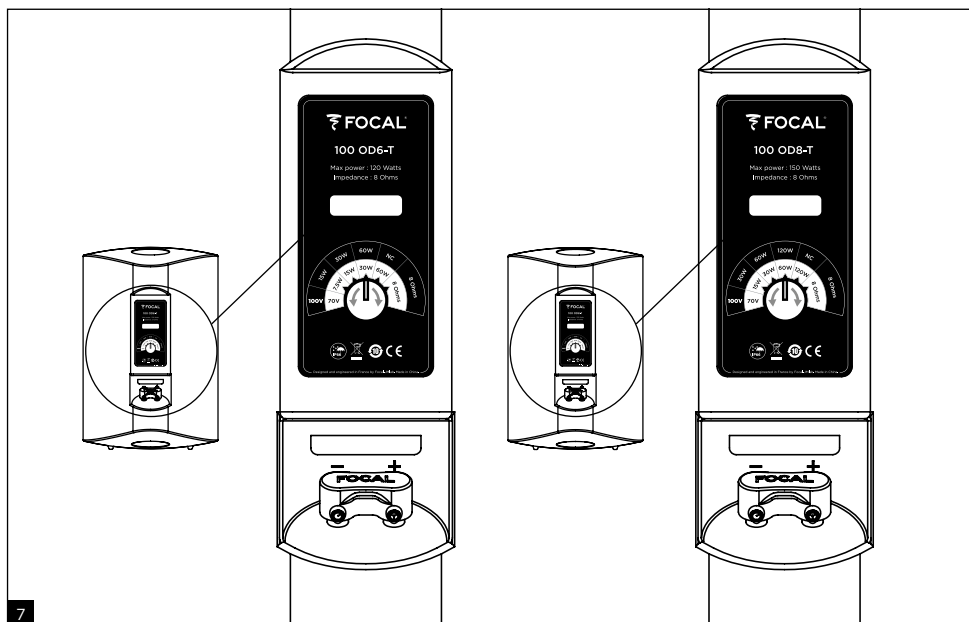
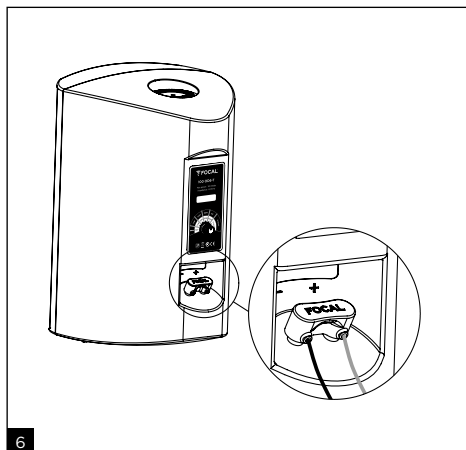
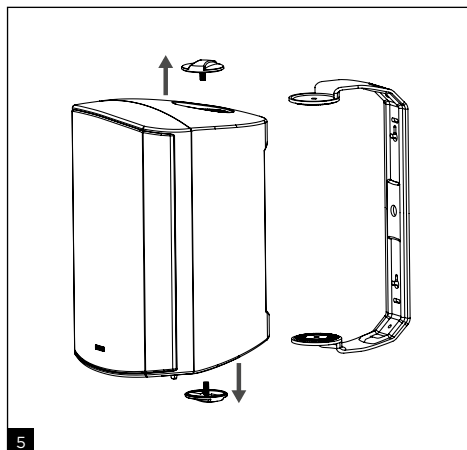
3



100-T SERIES

Manuel d'utilisation / User manual

4



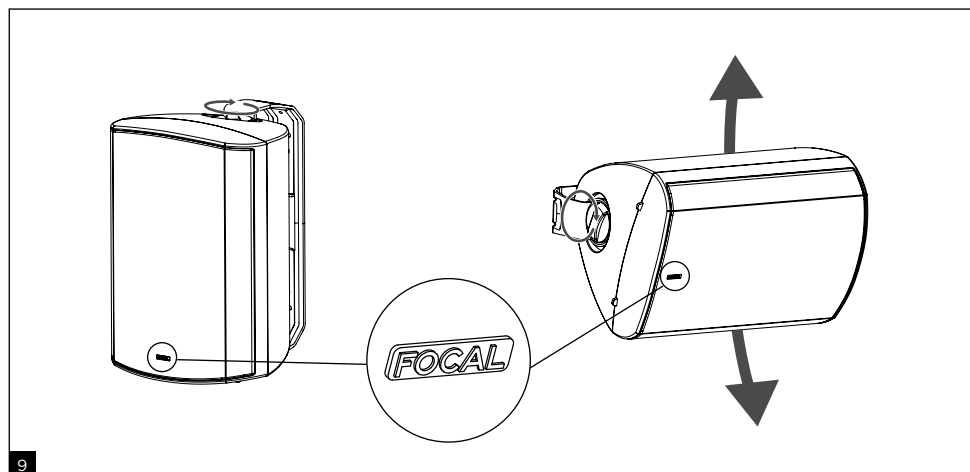
100-T SERIES

Manuel d'utilisation / User manual

5

100 OD6-T		100 OD8-T	
70V	100V	70V	100V
7.5W	15W	15W	30W
15W	30W	30W	60W
30W	60W	60W	120W
60W	NC	120W	NC
8Ω		8Ω	

8



9

100-T SERIES




Caractéristiques / Specifications

6

	100 OD6-T	100 OD8-T
Type	Enceinte d'extérieur	Enceinte d'extérieur
Haut-Parleur	Médium/grave Polyglass 16,5 cm étanche avec traitement Tweeter à dôme inversé Aluminium 25 mm	Médium/grave Polyglass 21 cm étanche avec traitement Tweeter à dôme inversé Aluminium 25 mm
Sensibilité (2,83 V/1 m)	87 dB	88 dB
Bande passante (+/-3 dB)	65 Hz - 23 kHz	60 Hz - 23 kHz
Coupure basse (-6 dB)	55 Hz	45 Hz
Puissance en 8 Ω	60 W	120 W
Puissance en 70 V	7,5/15/30 W	15/30/60 W
Puissance en 100 V	15/30/60 W	30/60/120 W
Fréquence de filtrage	2 800 Hz	2 800 Hz
Dimensions avec arceau (L x P x H)	224 x 256 x 319 mm	258 x 280 x 390 mm
Poids net (avec grille)	4,1 kg	5,8 kg

	100 OD6-T	100 OD8-T
Type	Outdoor loudspeaker	Outdoor loudspeaker
Speakers	Aluminum inverted dome tweeter 6 ^{1/2} " (165mm) waterproof woofer with Polyglass treatment	Aluminium inverted dome tweeter 8" (21cm) waterproof woofer with Polyglass treatment
Sensitivity (2.83V/1m)	87dB	88dB
Frequency response (+/-3dB)	65Hz - 23kHz	60Hz-23kHz
Low frequency point (-6dB)	55Hz	45Hz
Power in 8Ω	60W	120W
Power in 70V	7.5W/15W/30W	15/30/60W
Power in 100V	15W/30W/60W	30/60/120W
Filtering frequencies	2,800Hz	2,800Hz
Dimensions (LxPxH) with brackets	8.8x10.1x12.6" (224x256x319mm)	10.2x11x15.4" (258x280x390mm)
Net weight with brackets	9lbs (4.1kg)	12.6lbs (5.8kg)

À LIRE EN PREMIER ! INSTRUCTIONS DE SÉCURITÉ IMPORTANTES !

	<p>Symbole de mise en garde. Ce symbole est destiné à prévenir l'utilisateur de la présence d'instructions importantes mentionnées dans le manuel d'utilisation et relatives à la manipulation, la mise en œuvre et l'entretien de l'appareil.</p>	
<ol style="list-style-type: none"> 1. Lire ces instructions. 2. Conserver ces instructions. 3. Observer tous les avertissements. 4. Suivre toutes les instructions. 5. Nettoyer uniquement avec un chiffon sec. 6. N'obstruer aucun orifice de ventilation. Installer l'appareil en suivant les instructions du fabricant. 7. Ne pas installer ou entreposer l'appareil à proximité d'une source de chaleur telle qu'un radiateur, une cuisinière, une bouche de chauffage ou tout autre appareil (y compris les amplificateurs) dissipant de la chaleur. 8. Utiliser uniquement les accessoires recommandés par le fabricant. 	<p>9. N'utiliser que les appareils de manutention adaptés, chariots, pieds, trépiéds, supports ou tables recommandés par le fabricant ou ceux vendus avec l'appareil. Lorsqu'un chariot est utilisé, redoubler de prudence pendant le déplacement de l'ensemble chariot/appareil afin d'éviter toutes blessures par basculement.</p>  <p>10. Toute tâche de maintenance doit être réalisée par un personnel qualifié. Une maintenance est nécessaire à la suite de tout dommage occasionné à l'appareil tel que la détérioration du câble ou de la fiche d'alimentation, l'insertion d'objets, le déversement de liquide à l'intérieur de l'appareil, l'exposition à la pluie ou à l'humidité, le mauvais fonctionnement ou la chute de l'appareil.</p>	<p>11. Après toute intervention ou réparation de l'appareil, demander au technicien de maintenance de procéder à des tests afin de vérifier que le produit fonctionne en toute sécurité.</p> <p>12. Produits 70/100 V : Ne jamais installer ou connecter ces produits lorsque que la ligne est sous tension. Il y a un risque de choc électrique.</p> <p>13. Afin d'éviter des dommages auditifs éventuels, ne pas écouter les enceintes à un niveau sonore élevé pendant une longue durée. L'écoute d'enceintes à forte puissance peut endommager l'oreille de l'utilisateur et entraîner des troubles auditifs (surdit� temporaire ou définitive, bourdonnements d'oreille, acouphènes, hyperacousie). L'exposition des oreilles à un volume excessif (supérieur à 85 dB) pendant plus d'une heure peut endommager l'ouïe irréversiblement. En cas d'apparition de bourdonnements ou de sifflements (acouphènes) dans les oreilles, de baisse d'audition ou de sensation de « coton », cessez immédiatement l'écoute des enceintes.</p>  <p>(CEI 60417-6044)</p>



Les modalités d'installation et de fixation des enceintes sur quelque surface qu'elle soit (support, ancrage au sol, etc...) répondent à des conditions et normes d'installation, d'aménagement, de sécurité et de câblage en vigueur applicables aux surfaces et/ou supports concernés. De plus, les produits peuvent vibrer et endommager les supports sur lesquels ils sont fixés. C'est la raison pour laquelle l'opération d'installation doit être effectuée par un professionnel qualifié, connaissant les normes d'installation et de sécurité. Focal ne fournit aucune garantie de destination à un support ou une installation donnée, la mise en œuvre de l'installation des enceintes relevant du seul client. Focal ne saurait donc être tenue responsable à quelque titre que ce soit en cas d'incident, accident et/ou toute autre conséquence ou dommage de quelque nature qu'il soit lié à l'installation des enceintes.

Pour validation de la garantie Focal-JMLab, il est maintenant possible d'enregistrer son produit en ligne : www.focal.com/garantie



Vous venez d'acquérir un produit Focal et nous vous en remercions. Bienvenue dans notre univers, celui de la Haute-Fidélité. Innovation, tradition, excellence et plaisir sont nos valeurs ; notre seul objectif est de vous offrir un son pur, fidèle et riche. Afin d'exploiter toutes les performances de votre produit, nous vous conseillons de lire les instructions de ce livret puis de le conserver soigneusement pour vous y référer ultérieurement.

CONTENU DE L'EMBALLAGE

- 1 x enceinte avec sa grille
- 1 x arceau de fixation pré-monté
- 1 x protection silicone pour le bornier
- 1 x Quickstart
- 1 x consignes de sécurité

POINTS-CLÉS

Tweeter à dôme inversé en Aluminium : le tweeter développé pour les produits de la gamme 100-T Series utilise la technologie du dôme inversé exclusive à Focal, permettant un transfert optimal de l'énergie et une directivité limitée. L'Aluminium du dôme garantit des performances exceptionnelles en matière de légèreté et d'amortissement, pour un aigu à la fois soyeux et précis.

Haut-parleurs à membrane Polyglass : la membrane des haut-parleurs de la gamme 100-T Series est fabriquée avec la technologie Polyglass. Les microbilles de verre ajoutées sur la face avant du cône permettent de rigidifier la structure du cône, et ainsi obtenir un médium riche couplé à un grave sans distorsion.

Grille de protection en Aluminium : la grille est résistante à la corrosion et le logo est rotatif pour une installation verticale ou horizontale.

Coffret amortissant : le coffret haute densité en Polypropylène est également traité anti-UV.

Bornier poussoir : le bornier accepte une section élevée de câble, et dispose d'une protection en silicone.

Impédance 8 ohms : il est possible de connecter deux enceintes sur la même sortie d'amplificateur.

Certification IP66 : les enceintes ont une résistance élevée à la poussière et aux projections d'eau dans toutes les directions.

Finitions : les modèles d'enceintes extérieures 100-T Series sont disponibles en finition noire ou en finition blanche prête à peindre (grille/coffret/arceau).

Réglage du transformateur : les enceintes extérieures 100-T Series possèdent un réglage du transformateur pour une utilisation 70/100 V et 8 ohms.

CHOIX DE L'AMPLIFICATEUR



Dans une configuration 8 Ohms :

L'excès de puissance d'un amplificateur ne risque pas de détériorer les haut-parleurs. C'est au contraire le défaut de puissance. Dans ce dernier cas, si le volume est trop élevé, l'amplificateur sature et génère des signaux parasites qui risquent d'endommager les haut-parleurs. La capacité dynamique et la définition des enceintes de la gamme 100-T Series sont suffisamment élevées pour mettre en évidence les qualités et défauts des amplificateurs qui leur seront associés. Votre revendeur saura aiguiller votre choix, en fonction de vos goûts et de votre budget.



Dans une configuration Amplificateur 70 V/100 V :

L'utilisation d'un amplificateur délivrant une puissance 20% supérieure à la puissance totale de l'installation est recommandée pour éviter toute surcharge ou endommagement des produits 100-T Series.

Un amplificateur utilisé à pleine puissance, associé à un transformateur 100V peut délivrer des tensions dangereuses. Il est donc obligatoire de toujours débrancher l'alimentation de l'amplificateur et du transformateur avant toute manipulation afin d'éviter tout risque d'électrisation. Focal se décharge de toute responsabilité lors de l'installation des produits de la gamme 100-T Series.

Veillez à respecter les recommandations de votre amplificateur afin de brancher correctement chaque enceinte Intégration 100-T Series.

100-T SERIES

Manuel d'utilisation

POSITIONNEMENT DES ENCEINTES

Montage mural (fig.1)

Montage sous un avant-toit (fig.2)

Les enceintes doivent être placées de façon symétrique face à la zone d'écoute, de manière à former idéalement un triangle isocèle avec celle-ci. L'espacement entre les deux enceintes sera compris entre 2,5 m et 4 m pour une zone d'écoute comprise entre 3 m et 6 m. Il est néanmoins possible de faire varier ces distances pour trouver le compromis idéal en fonction des conditions d'aménagement particulières. Les enceintes devront être positionnées à même hauteur et sur un même plan horizontal. En utilisation en horizontal sous avant-toit, il est conseillé d'orienter les enceintes vers le milieu de la zone d'écoute.

Câbles

Nous vous conseillons d'utiliser du câble pourvu d'un repère +/- et de respecter la polarité des haut-parleurs.

Choisissez des câbles de qualité et de section appropriée à la longueur de l'installation ; votre revendeur saura vous conseiller. L'impédance de chaque produit d'extérieur de la gamme 100-T Series permet, si vous le souhaitez, de connecter deux enceintes en parallèle sur la même sortie de l'amplificateur en position 8 ohms.

Si vous connectez les enceintes extérieures de la gamme 100-T Series avec un amplificateur 100-T Series, voici un tableau de section de câbles recommandées mais non exhaustif :

Longueur (en mètre)	Puissance d'amplification en Watts					
	60W	120 W	200 W	300 W	400 W	500 W
50 m	0,75 ²	0,75 ²	0,75 ²	0,75 ²	0,75 ²	0,75 ²
100 m	0,75 ²	0,75 ²	0,75 ²	0,75 ²	1,5 ²	1,5 ²
200 m	0,75 ²	0,75 ²	1,5 ²	1,5 ²	2 ²	2,5 ²
400 m	0,75 ²	1,5 ²	2 ²	4 ²	4 ²	
600 m	1,5 ²	1,5 ²	4 ²	6 ²		

INSTALLATION

Avant d'installer les enceintes, assurez-vous que les emplacements correspondants dans le plafond/mur sont libres de toute obstruction, comme le passage d'un conduit d'aération, ou de tout câble risquant d'interférer avec l'installation.

Avant l'accrochage des produits, vérifiez que les supports sont résistants, en parfait état, et qu'ils le resteront dans la durée. Pour la fixation des arceaux, utilisez uniquement des vis et chevilles adaptées aux matériaux, et faites appel à un installateur spécialisé au besoin.

Ces produits sont certifiés IP66 pour une résistance accrue à l'eau et la poussière. Pour préserver leur durée de vie, il est néanmoins déconseillé de les soumettre à un ruissellement d'eau permanent. Par ailleurs il ne faut jamais les immerger. Après une intempérie importante, il est souhaitable d'attendre quelques heures avant de remettre l'installation sous tension ; un séchage naturel permettra de retrouver un fonctionnement audio nominal.

- Pour le montage des enceintes, démontez tout d'abord l'arceau de maintien (fig. 3) puis fixez solidement l'arceau en position horizontale ou verticale selon votre choix sur le support en prenant des vis adaptées aux matériaux (fig. 3).
- Pour une installation plus discrète, il est conseillé de faire passer le câble à travers la perforation centrale de l'arceau de fixation (fig. 4). Veillez à conserver environ 30 cm de câble afin de pouvoir réaliser facilement le branchement et orienter l'enceinte par la suite.
- Repositionnez ensuite l'enceinte dans son arceau en vissant les boutons de serrage (fig. 5). Retirez la protection en silicone des bornes (fig. 6) puis connectez les câbles aux bornes d'entrées de l'enceinte (+ rouge et - noir) avant de replacer la protection des bornes.
- Pour une installation avec amplificateur 70V/100V sélectionnez la puissance du transformateur interne à l'aide du sélecteur. (fig. 7). Se référer au tableau des puissances du transformateur (fig. 8).
- Pour une installation avec un amplificateur classique sélectionnez la position 8 ohms sur le sélecteur (fig. 7). Se référer au tableau des puissances du transformateur (fig. 8).
- Ensuite, orientez l'enceinte en direction de la zone d'écoute et serrez fermement les boutons de verrouillage (fig. 5).
- Enfin, ajustez l'orientation du logo FOCAL sur la grille (fig. 9).

PRÉCAUTIONS PARTICULIÈRES

Peinture

Votre enceinte d'extérieur 100-T Series en finition blanche peut être repeinte de manière à harmoniser le produit avec son environnement. Pour un résultat parfait il est souhaitable de nettoyer les surfaces à peindre avec un détergent léger pour retirer les éventuelles traces de graisse et de les poncer légèrement avec un papier abrasif très fin (grain 300 environ).

Il est recommandé de retirer délicatement la grille et afin de protéger la façade noire et les haut-parleurs ; placer un morceau de carton fin en face des haut-parleurs et utiliser de l'adhésif de masquage pour protéger la façade. Pour la partie arrière, veiller à protéger également les borniers avant peinture afin de conserver une bonne connexion électrique. Procéder ensuite en plusieurs couches fines, et s'assurer de ne pas boucher les trous de la grille.

Période de rodage

Les haut-parleurs utilisés dans les enceintes de la gamme Intégration 100-T Series sont des éléments mécaniques complexes : ils exigent une période d'adaptation pour fonctionner au mieux de leurs possibilités et s'adapter aux conditions de température et d'humidité de votre environnement. Cette période de rodage varie selon les conditions rencontrées et peut se prolonger sur quelques semaines. Pour accélérer cette opération, nous vous conseillons de faire fonctionner vos enceintes une vingtaine d'heures consécutives.

Une fois les caractéristiques de l'enceinte totalement stabilisées, vous pourrez profiter intégralement des performances de vos enceintes Intégration 100-T Series.

Conditions de garantie




En cas de problème, adressez-vous à votre revendeur Focal.

La garantie pour la France sur tout matériel Focal est de 2 ans, non transmissible en cas de revente, à partir de la date d'achat. En cas de matériel défectueux, celui-ci doit être expédié à vos frais, dans son emballage d'origine auprès du revendeur, lequel analysera le matériel et déterminera la nature de la panne. Si celui-ci est sous garantie, le matériel vous sera rendu ou remplacé. Dans le cas contraire, un devis de réparation vous sera proposé.

La garantie ne couvre pas les dommages résultant d'une mauvaise utilisation ou d'un branchement incorrect (bobines mobiles brûlées par exemple..).

En dehors de la France, le matériel Focal est couvert par une garantie dont les conditions sont fixées localement par le distributeur officiel Focal-JMlab de chaque pays, en accord avec les lois en vigueur sur le territoire concerné.

READ THIS FIRST! IMPORTANT SAFETY INSTRUCTIONS!

	<p>Warning symbol. This symbol is designed to warn the user of the presence of important instructions mentioned in the user manual and relating to the handling, operation and maintenance of the device.</p>	
<ol style="list-style-type: none"> 1. Read these instructions. 2. Keep these instructions. 3. Heed all warnings. 4. Follow all the instructions. 5. Only clean with a dry cloth. 6. Do not obstruct ventilation openings. Follow the manufacturer's instructions for installing the device. 7. Do not install or store the device close to a heat source such as a radiator, cooker, heat vent or any other appliance (including amplifiers) that gives out heat. 8. Only use accessories recommended by the manufacturer. 	<p>9. Only use suitable handling equipment, trolleys, stands, tripods, mounts or tables recommended by the manufacturer or sold with the device. If using a trolley, take extra care when moving the trolley and device together, to prevent the device from falling off and causing injury.</p>  <p>10. All maintenance tasks should be performed by a qualified professional. Maintenance is required following any damage to the device, such as damage to the cabling or the plug, objects inserted into the device, liquids spilled inside the device, exposure to rain or moisture, or if the device is incorrectly operated or dropped.</p>	<p>11. After any maintenance or repair work on the device, ask the maintenance technician to test it to check that it is working safely.</p> <p>12. 70/100V products: Do not install or connect these products while the power is on. There is a risk of electric shock.</p> <p>13. To avoid damaging your hearing, do not listen to loudspeakers at high volumes for long periods of time. Listening to loudspeakers at high volumes can cause damage to the user's ears and may lead to hearing problems (temporary or permanent deafness, buzzing in the ears, tinnitus, hyperacusis).</p> <p>Exposure to excessive volumes (over 85dB) for more than one hour can cause irreparable damage to your hearing. If you experience buzzing or ringing (tinnitus) in the ears, hearing loss or a "muffled" sensation, stop listening to the loudspeakers immediately.</p>  <p>(CEI 60417-6044)</p>



The methods of installing and mounting loudspeakers to any surface (bracket, ground anchoring, etc.) depend on the conditions and standards of installation, refurbishment, safety and cabling in force and applicable to the surfaces and/or brackets involved. In addition, the products may vibrate and damage the brackets onto which they are mounted. For this reason, the installation operations must be performed by a qualified professional who is familiar with installation and safety standards. Focal does not provide any end-of-use warranty for a given bracket or installation, as installing the loudspeakers is the customer's sole responsibility. Focal is therefore not

liable in any capacity whatsoever in the event of incident, accident and/or any other result or damage of any kind related to the installation of loudspeakers.

100-T SERIES

User manual

12

EN

To facilitate the Focal-JMLab warranty, it is now possible to register your product online, at www.focal.com/warranty



Thank you for purchasing a Focal product. Welcome to our High-Fidelity world. Innovation, tradition, excellence and pleasure are our values; our one and only aim is to bring you a sound that is rich, pure and true. To get the most out of your product, we recommend that you read the instructions in this booklet, then store it in a safe place to refer to in the future.

PACKAGE CONTENTS

- 1 x loudspeaker with grille
- 1 x pre-mounted bracket
- 1 x silicone protector for the terminal
- 1 x Quickstart
- 1 x safety instructions

KEY POINTS

Aluminium inverted dome tweeter: the tweeter developed for the 100-T Series range of products uses Focal's exclusive inverse dome technology, which enables optimum transfer of energy and limited directivity. The dome's aluminium guarantees exceptional performance in terms of lightness and dampening, to provide a silky and dynamic treble.

Polyglass® speaker driver cones: the speaker driver cone of the 100 Series range is made using Polyglass® technology. The glass beads added to the front panel of the cone stiffen its structure, thereby giving a rich mid-range coupled with a distortion-free bass.

Protective aluminium grille: corrosion-resistant grille, rotating logo for vertical or horizontal installation.

Damping cabinet: high-density polypropylene damping cabinet, with additional UV treatment.

Push spring terminal: accepts a large cross-section cable, comes with a silicone protector..

8 ohms impedance: possibility to connect 2 loudspeakers to the same amplifier output..

IP66 certification: the loudspeakers are highly resistant to dust and water splash in all directions..

Finishes: the 100-T Series range of outdoor loudspeakers are available in a ready-to-paint finish in black or white (grille/cabinet/bracket)..

Transformer setting: outdoor 100-T Series loudspeakers have a transformer setting for 70/100V and 8 ohms use.

CHOOSING AN AMPLIFIER

In an 8 ohms configuration:



It is not an excess of amplifier power that is likely to damage speaker drivers, but rather a lack of power: in the latter case, if the sound level is too high, the amplifier saturates and generates parasite signals that may damage the speaker drivers. The dynamic capacity and definition of the 100-T Series loudspeakers range are high enough to reveal the strengths and weaknesses of whatever amplifier is connected to them. Your dealer will be able to guide you, depending on your decision criteria (for example: taste, budget, etc.).

In a 70V/100V Amplifier configuration:



It is recommended to use an amplifier that delivers 20% more power than the system's total power to avoid a surge or damage to 100-T Series products.

An amplifier used at full power, combined with a 100V transformer, can deliver dangerous voltages. Ensure that you always disconnect the power from the amplifier and the transformer before handling, to avoid any risk of electric shock. Deciding on location and installation is the customer's sole responsibility. Focal is therefore not liable in any capacity whatsoever in the event of incident, accident and/or any other result or damage of any kind related to the installation of loudspeakers.

Ensure that you follow the recommendations for your amplifier in order to correctly connect each loudspeaker.

100-T SERIES

User manual

13

EN

LOUDSPEAKER POSITIONING

Vertical wall mounting (fig.1)

Horizontal under-eave mounting (fig.2)

The loudspeakers should be positioned symmetrically, facing the listening area, ideally forming an isosceles triangle with it. The space between the two loudspeakers will be between 8.2ft (2.5m) and 13.1ft (4m) for a listening area between 9.8 ft (3m) and 19.7 ft (6m). These distances may be varied, however, to find the ideal compromise depending on the specific room layout. The loudspeakers should be positioned at the same height and in the same horizontal plane. For installation beneath a horizontal eave, we recommend pointing the loudspeakers towards the middle of the listening area.

Cables

We recommend using a cable with a + / - marker and ensuring the polarity of the speaker drivers is respected.

Choose good quality cables with a cross-section appropriate for the installation length. Your dealer will be able to advise you. The impedance of each outdoor product from the 100-T Series range allows you to simultaneously connect two loudspeakers to the same amplifier output in the 8-ohm position, if you wish.

If you are connecting the outdoor loudspeakers from the 100-T Series to a 100-T Series amplifier, here is a non-exhaustive table of the recommended cable cross sections:

Length (in feet and metres)	Amplification power in Watts					
	60W	120 W	200 W	300 W	400 W	500 W
164ft (50 m)	0,75 ²	0,75 ²	0,75 ²	0,75 ²	0,75 ²	0,75 ²
328ft (100m)	0,75 ²	0,75 ²	0,75 ²	0,75 ²	1,5 ²	1,5 ²
656ft (200m)	0,75 ²	0,75 ²	1,5 ²	1,5 ²	2 ²	2,5 ²
1312ft (400m)	0,75 ²	1,5 ²	2 ²	4 ²	4 ²	
1969ft (600m)	1,5 ²	1,5 ²	4 ²	6 ²		

INSTALLATION

Before installing the loudspeakers, ensure that the intended positions on the ceiling/wall are not obstructed by the routes of air vents or any cables that may interfere with the installation.

Before attaching the products, make sure the ceiling/walls are strong, in perfect condition, and will remain so long-term. When attaching the brackets, make sure you use appropriate screws and plugs for the material and use a specialised installer, if necessary.

These products are IP66 certified: they have increased water and dust resistance. To protect their service life, however, we do not recommend leaving them exposed to permanently running water. They should never be submerged in water. After heavy rainfall, we recommend waiting a few hours before turning them on again; allowing them to dry-out naturally will restore nominal audio functioning.

- To mount the loudspeakers, firstly remove the mounting bracket (fig. 3) then fix the bracket firmly, either horizontally or vertically depending on your choice, to the support using suitable screws for the supporting material (fig. 3).
- For a more discreet installation, we recommend threading the cable through the hole in the middle of the mounting bracket (fig. 4). Make sure to leave around 11.8" (30cm) of cable to allow you to connect and position the loudspeaker easily afterwards.
- Then replace the loudspeaker in its bracket and tighten the knobs (fig. 5). Remove the silicone cover from the terminals (fig. 6) and connect the cables to the loudspeaker's input terminals (+ red and - black) before replacing the terminals' rubber cover.
- For a system with a 70V/100V amplifier, select the power of the internal transformer using the switch (fig. 7). Refer to the transformer power table (fig. 8).
- For a system with a classic amplifier, select the 8-ohm position on the switch (fig. 7). Refer to the transformer power table (fig. 8).
- Next, direct the loudspeaker towards the listening area and tighten the clamps securely (fig. 5).
- Finally, adjust the position of the FOCAL logo on the grille (fig. 9).

100-T SERIES

User manual

14

EN

SPECIAL PRECAUTIONS

Paint

Your 100-T Series outdoor loudspeaker in a white finish can be painted to blend in with its environment. For best results, clean the surfaces you want to paint with a gentle detergent to remove any traces of grease and sand them gently with a very fine-grit sandpaper (around 300 grit).

We advise carefully removing the grille and protecting the black panel and the speaker drivers; place a thin piece of cardboard in front of the speaker drivers and use masking tape to protect the panel. On the back, be sure to also protect the terminals before painting to preserve a good electrical connection. Apply several thin coats of paint, making sure not to clog the holes in the grille.

Running-in period

The speaker drivers used in the Integration 100-T Series loudspeakers are complex mechanical assemblies which need a break-in period to operate at their best and to become acclimatised to the temperature and humidity of your environment. This running-in period varies depending on the conditions in question and may take several weeks. To reduce this time, we recommend operating your loudspeakers for about twenty consecutive hours.

Once the loudspeakers' characteristics have totally stabilised, you will be able to enjoy your Integration 100-T Series loudspeakers' performance to the full.

Warranty terms and conditions

Outside France, Focal equipment is covered by a warranty for which the terms and conditions are determined locally by the official Focal distributor for each country, in accordance with the laws in force in the region in question.

BITTE ZUERST LESEN! WICHTIGE SICHERHEITSMASSNAHMEN!



Warnsymbol. Dieses Symbol soll den Benutzer auf wichtige Hinweise in dieser Anleitung aufmerksam machen, die sich auf die Handhabung, den Betrieb und die Wartung des Geräts beziehen.

1. Lesen Sie diese Anleitung sorgfältig durch.
2. Bewahren Sie diese Anleitung gut auf.
3. Beachten Sie alle Warnhinweise.
4. Befolgen Sie sämtliche Anweisungen.
5. Nur mit einem trockenen Tuch reinigen.
6. Blockieren Sie keine Lüftungsöffnungen. Installieren Sie das Gerät gemäß den Anweisungen des Herstellers.
7. Installieren oder lagern Sie das Gerät nicht in der Nähe von Wärmequellen wie Heizkörpern, Öfen, Heizregistern oder anderen wärmeabgebenden Geräten (einschließlich Verstärkern).
8. Verwenden Sie nur Zubehör, das der Hersteller empfiehlt.

9. Verwenden Sie nur geeignete Transportgeräte, Rollwägen, Ständer, Stative, Halterungen oder Tische, die der Hersteller empfiehlt oder mit dem Gerät verkauft werden. Wenn Sie einen Rollwagen benutzen, seien Sie beim Fortbewegen des Rollwagens/Geräts besonders vorsichtig, um Verletzungen durch Umkippen zu vermeiden.



10. Sämtliche Wartungsarbeiten müssen von qualifiziertem Personal durchgeführt werden. Nach jeder Beschädigung des Geräts, wie eine Beschädigung des Netzkabels oder des Steckers oder wenn Flüssigkeit verschüttet wurde bzw. Gegenstände in das Gerät eingeführt wurden, das Gerät Regen oder Feuchtigkeit ausgesetzt wurde, nicht normal funktioniert oder heruntergefallen ist, ist eine Wartung erforderlich.

11. Bitten Sie den Servicetechniker nach jedem Eingriff oder jeder Reparatur am Gerät, Tests durchzuführen, um zu gewährleisten, dass das Produkt sicher funktioniert.
 12. 70/100 V-Produkte: Installieren oder verbinden Sie diese Produkte niemals, wenn die Leitung unter Strom steht. Es besteht die Gefahr eines elektrischen Schlags.
 13. Um mögliche Hörschäden zu vermeiden, sollten Sie über die Lautsprecher nicht über einen längeren Zeitraum mit hoher Lautstärke hören. Das Hören über Lautsprecher kann das Ohr des Benutzers schädigen und Hörprobleme verursachen (vorübergehende oder dauerhafte Taubheit, Ohrensausen, Tinnitus, Hyperakusis).
- Wenn die Ohren länger als eine Stunde übermäßiger Lautstärke (mehr als 85 dB) ausgesetzt werden, kann dies zu irreversiblen Hörschäden führen. Wenn ein Klingeln oder Pfeifen (Tinnitus) in den Ohren ertönt, das Gehör nachlässt oder sich wie „Watte“ anfühlt, beenden Sie sofort das Hören über die Lautsprecher.



(CEI 60417-6044)



Die Montageart und die Befestigung der Lautsprecher auf jedweder Fläche (Ständer, Bodenverankerung usw.) müssen den für die betreffenden Flächen und/oder Träger geltenden Bedingungen und Normen für Installation, Anordnung, Sicherheit und Verkabelung entsprechen. Darüber hinaus können die Produkte vibrieren und die Träger, auf denen sie befestigt sind, beschädigen. Aus diesem Grund muss der Montagevorgang von einem qualifizierten Fachmann durchgeführt werden, der mit den Installations- und Sicherheitsnormen vertraut ist. Focal gibt keine Garantie für den Bestimmungsort einer bestimmten Halterung oder Montage, wobei die Durchführung der Montage der Lautsprecher in der alleinigen Verantwortung des Kunden liegt. Focal kann daher im Falle eines Vorfalls, Unfalls und/oder anderer Folgen oder Schäden jeglicher Art im Zusammenhang mit der Montage der Lautsprecher in keiner Weise verantwortlich gemacht werden.

100-T SERIES

Gebrauchsanweisung

16

DE

Registrieren Sie Ihr Produkt online, um Ihre Focal-JMLab-Garantie zu bestätigen:
www.focal.com/warranty



Sie haben soeben ein Focal-Produkt erworben, und wir möchten uns bei Ihnen dafür bedanken. Willkommen in unserer Welt der hohen Wiedergabequalität. Innovation, Tradition, Exzellenz und Genuss sind unsere Werte; und es ist unser einziges Ziel, Ihnen ein reines, treues und reichhaltiges Klangvergnügen zu vermitteln. Um den vollen Leistungsumfang dieses Produkts zu entdecken, empfehlen wir Ihnen, die in diesem Handbuch enthaltenen Anweisungen aufmerksam durchzulesen und dieses sorgfältig für die spätere Bezugnahme aufzubewahren.

PACKUNGSINHALT

- 1 x Lautsprecher mit Schutzgitter
- 1 x vormontierter Befestigungsbügel
- 1 x Silikonenschutz für die Klemmleiste
- 1 x QuickStart
- 1 x Sicherheitshinweise

HAUPTMERKMALE

Hochtöner mit Inverskalotte aus Aluminium: Der für die Produkte der 100-T Serie entwickelte Hochtöner basiert auf der exklusiven invertierten Kalottentechnologie von Focal, die eine optimale Energieübertragung und begrenzte Richtwirkung ermöglicht. Die Aluminium-Legierung der Hochtönkalotte garantiert außergewöhnliche Steifigkeit und Dämpfung, um sowohl eine sanfte als auch präzise Höhenwiedergabe zu erreichen.

Polyglass®-Membranlautsprecher: Die Membranen der Lautsprecher der 100-T-Serie werden mit Polyglass®-Technologie hergestellt. Die Glasmikroperlen, die auf der Vorderseite der Membran angebracht sind, ermöglichen eine Versteifung der Membranstruktur für einen satten Mitteltonbereich, der mit einem verzerrungsfreien Bass gekoppelt ist.

Aluminium-Schutzgitter: Das Gitter ist korrosionsbeständig und das Logo ist drehbar für den vertikalen oder horizontalen Einbau.

Schwingungsgedämpftes Gehäuse: das hochdichte Gehäuse aus Polypropylen ist ebenfalls UV-beständig.

Druckfederklemme: Die Klemme nimmt einen großen Kabelquerschnitt auf und verfügt über einen Silikonenschutz.

Impedanz 8 Ohm: ermöglicht den Anschluss von zwei Lautsprechern am gleichen Verstärkerausgang.

IP66-Zertifizierung: Die Lautsprecher haben eine hohe Beständigkeit gegen Staub und Spritzwasser in alle Richtungen. **Ausführungen:** Die Außenlautsprecher der 100-T-Serie sind in schwarzer oder weißer Ausführung erhältlich und lackierfertig (Schutzgitter/Gehäuse/Bügel).

Transformatoranpassung: Die Außenlautsprecher der 100-T-Serie verfügen über eine Transformatoranpassung für den Betrieb mit 70/100 V und 8 Ohm.

WAHL DES VERSTÄRKERS



In einer Konfiguration mit 8 Ohm:

Ein Energieüberschuss an einem Verstärker stellt im Gegensatz zu einem Leistungsfehler kein Schadensrisiko für die Lautsprecher dar: im letzten Fall wird bei zu hoher Lautstärke der Verstärker überlastet und erzeugt Störsignale, die zu einer Beschädigung der Lautsprecher führen können. Die dynamische Kapazität und das Auflösungsvermögen der Lautsprecher der 100-T-Serie sind groß genug, um die Qualitäten oder Fehler jedes angeschlossenen Verstärkers aufzuzeigen. Ihr Fachhändler wird Ihnen nützliche Hinweise in Bezug auf Ihre Auswahlkriterien geben können (zum Beispiel bezogen auf geschmackliche oder preisliche Präferenzen usw.).

100-T SERIES

Gebrauchsanweisung

17

DE



In einer Konfiguration mit einem 70 V/100 V-Verstärker:

Es wird empfohlen, einen Verstärker zu verwenden, der 20 % mehr Leistung als die Gesamtleistung der Anlage liefert, um eine Überlastung oder Beschädigung der Produkte der 100-T-Serie zu vermeiden.

Ein Verstärker, der mit voller Leistung betrieben wird, kann in Verbindung mit einem 100 V-Transformator gefährliche Spannungen entstehen lassen. Achten Sie daher darauf, dass Sie vor jeder Änderung des Systems immer die Stromversorgung des Verstärkers und des Transformators trennen, um ein Elektrisierungsrisiko zu vermeiden. Die Installation und ihre Bestimmung obliegen allein dem Kunden. Focal kann daher im Falle eines Vorfalls, Unfalls und/oder anderer Folgen oder Schäden jeglicher Art im Zusammenhang mit der Montage der Lautsprecher in keiner Weise verantwortlich gemacht werden.

Achten Sie darauf, die Empfehlungen für Ihren Verstärker zu befolgen, um jeden Lautsprecher richtig anzuschließen.

POSITIONIERUNG DER LAUTSPRECHER

Vertikale Wandmontage (Abb. 1)

Horizontale Montage unter einem Vordach (Abb. 2)

Die Lautsprecher müssen symmetrisch zum Hörbereich installiert werden und idealerweise ein gleichschenkliges Dreieck mit diesem bilden. Für einen Hörbereich zwischen 3 m und 6 m muss der Abstand zwischen zwei Lautsprechern zwischen 2,5 m und 4 m betragen. Wenn die Einrichtung es nicht zulässt, kann von diesem Ideal abgewichen werden. Die Lautsprecher sollten vertikal und horizontal gleich ausgerichtet sein. Bei horizontaler Montage unter einem Vordach wird empfohlen, die Lautsprecher auf die Mitte des Hörbereichs zu richten.

Kabel

Die korrekte Polarität (+/-) lässt sich beim Verkabeln am einfachsten herstellen, wenn Sie ein Kabel mit entsprechender Markierung verwenden.

Wählen Sie Qualitätskabel mit einem für die Montagelänge geeigneten Querschnitt. Ihr Händler wird Sie beraten.

Die Impedanz jedes Produkts für den Außenbereich der 100-T Serie ermöglicht es, auf Wunsch zwei Lautsprecher parallel an denselben Verstärkerausgang in der 8-Ohm-Position anzuschließen.

Wenn Sie die Außenlautsprecher der 100-T-Serie mit einem Verstärker der 100-T-Serie verbinden möchten, finden Sie hier eine umfassende Tabelle mit empfohlenen Kabelquerschnitten:

Länge (in Metern)	Verstärkerleistung in Watt					
	60W	120W	200W	300W	400W	500W
50 m	0,75 ²	0,75 ²	0,75 ²	0,75 ²	0,75 ²	0,75 ²
100 m	0,75 ²	0,75 ²	0,75 ²	0,75 ²	1,5 ²	1,5 ²
200 m	0,75 ²	0,75 ²	1,5 ²	1,5 ²	2 ²	2,5 ²
400 m	0,75 ²	1,5 ²	2 ²	4 ²	4 ²	
600 m	1,5 ²	1,5 ²	4 ²	6 ²		

100-T SERIES

Gebrauchsanweisung

18

INSTALLATION

BE Vor Sie die Lautsprecher installieren, vergewissern Sie sich, dass die Decke/Wand frei von Hindernissen wie Entlüftungsleitungen oder Kabeln ist, die die Montage stören können.

Überprüfen Sie vor dem Aufhängen der Produkte, ob die Halterungen widerstandsfähig, in einwandfreiem Zustand und langfristig haltbar sind. Verwenden Sie zur Befestigung der Bügel nur Schrauben und Dübel, die für die verwendeten Materialien geeignet sind, und wenden Sie sich bei Bedarf an einen Fachinstallateur.

Diese Produkte sind IP66-zertifiziert und weisen eine erhöhte Beständigkeit gegen Wasser und Staub auf. Um ihre Lebensdauer zu erhalten, wird jedoch nicht empfohlen, sie einem dauerhaften Wasserabfluss auszusetzen. Außerdem sollten sie niemals eingetaucht werden. Nach schweren Unwettern ist es ratsam, einige Stunden zu warten, bevor Sie das System wieder einschalten; eine natürliche Trocknung stellt den normalen Audiobetrieb wieder her.

- Zur Montage der Lautsprecher entfernen Sie zunächst den Haltebügel (**Abb. 3**) und befestigen Sie die Halterung dann je nach Wunsch horizontal oder vertikal mit materialgerechten Schrauben an der Halterung (**Abb. 3**).

- Für eine unauffälligere Installation wird empfohlen, das Kabel durch die zentrale Bohrung des Befestigungsbügels zu (**Abb. 4**) führen. Achten Sie darauf, ca. 30 cm Kabel zu bewahren, damit Sie den Lautsprecher anschließend leicht anschließen und ausrichten können.

- Positionieren Sie dann den Lautsprecher in seinem Bogen, indem Sie die Klemmknöpfe einschrauben (**Abb. 5**). Entfernen Sie den Silikonenschutz von den Klemmen (**Abb. 6**) und schließen Sie die Kabel an die Eingangsklemmen des Lautsprechers an (+ rot und - schwarz) an, bevor Sie den Klemmschutz wieder einsetzen.

- Bei einer Installation mit einem 70V/100V-Verstärker wählen Sie die Leistung des internen Transformators mit dem Schalter aus. (**Abb. 7**) Verwenden Sie die Leistungstabelle des Transformators (**Abb. 8**).

- Für eine Installation mit einem herkömmlichen Verstärker wählen Sie am Schalter (**Abb. 7**) die Position 8 Ohm. Verwenden Sie die Leistungstabelle des Transformators (**Abb. 8**).

- Richten Sie den Lautsprecher dann auf den Hörbereich und ziehen Sie die Verriegelungsknöpfe fest an (**Abb. 5**).

- PASSEN SIE ABSCHLIESSEND DIE AUSRICHTUNG DES FOCAL-LOGOS AUF DEM RASTER AN (**Abb. 9**).

BESONDERE VORSICHTSMAßNAHMEN

Lack

Ihr Außenlautsprecher der 100-T Serie in weißer Ausführung kann neu lackiert werden, um das Produkt an die Umgebung anzupassen. Für ein perfektes Ergebnis ist es ratsam, die zu lackierenden Oberflächen mit einem leichten Reinigungsmittel zu reinigen, um Fettspuren zu entfernen und sie mit einem sehr feinen Schleifpapier (ca. Körnung 300) leicht zu schleifen.

Es wird empfohlen, das Schutzgitter vorsichtig zu entfernen und die schwarze Front und die Lautsprecher zu schützen; legen Sie hierzu ein Stück dünnen Karton vor die Lautsprecher und verwenden Sie Malerklebeband zum Schutz der Front. Schützen Sie auch die Anschlussklemmen am auf der Gehäuserückseite vor dem Lackieren, um eine gute elektrische Verbindung aufrechtzuerhalten. Tragen Sie anschließend mehrere dünne Schichten auf und stellen Sie dabei sicher, nicht die Öffnungen der Schutzgitter zu verstopfen.




Einspielzeit

Die in den Modellen der 100-T Serie verwendeten Lautsprecherchassis sind komplexe mechanische Bauteile, die eine gewisse Zeit benötigen, um sich an die Temperatur- und Feuchtigkeitsbedingungen Ihres Hörraums anzupassen und eine optimale Performance zu bieten. Die Einspielzeit hängt von verschiedenen Faktoren ab und kann mehrere Wochen betragen. Um den Vorgang zu beschleunigen, empfehlen wir, etwa zwanzig Stunden am Stück Musik über die Lautsprecher laufen zu lassen. Nachdem sich die mechanischen Eigenschaften der Chassis vollständig stabilisiert haben, können Sie das gesamte klangliche Potenzial Ihrer Einbaulautsprecher der 100-T Serie genießen.

Garantiebedingungen

Außerhalb Frankreichs sind Focal-Produkte durch eine Garantie abgedeckt, deren Bedingungen lokal durch den offiziellen Focal-Händler in jedem Land gemäß dem anwendbaren Recht des betroffenen Gebiets definiert werden.

LEGGERE PRIMA DELL'USO! IMPORTANTI PRECAUZIONI DI SICUREZZA!

	<p>Símbolo de advertencia Este símbolo tiene por objeto advertir al usuario de la existencia de instrucciones importantes en el manual de utilización relativas al uso y el mantenimiento del aparato.</p>	
<ol style="list-style-type: none"> 1. Leggere le istruzioni. 2. Conservare le istruzioni. 3. Osservare tutte le avvertenze indicate. 4. Seguire tutte le istruzioni. 5. Pulire esclusivamente con un panno asciutto. 6. Non ostruire nessuno sfiato. 7. Non installare o inserire il prodotto vicino a una fonte di calore, come radiatori, stufe, bocchettoni di riscaldamento o qualsiasi altro dispositivo (amplificatori inclusi) che emetta calore. 8. Utilizzare unicamente gli accessori consigliati dal fabbricante 	<p>9. Utilizzare solo i dispositivi di manutenzione idonei, carrelli, piedi, treppiedi, supporti o tavole consigliati dal fabbricante o quelli venduti con il dispositivo. Nel caso di utilizzo di un carrello, prestare ancora più attenzione durante lo spostamento del gruppo carrello/dispositivo, per evitare lesioni da ribaltamento.</p>  <p>10. Ogni eventuale operazione di manutenzione deve essere eseguita a opera di personale qualificato. È necessario eseguire la manutenzione in seguito a qualsiasi danno che possa subire il dispositivo, come il deterioramento del cavo o della spina di alimentazione, l'inserimento di oggetti, il versamento di liquidi all'interno del dispositivo, l'esposizione alla pioggia o all'umidità, un cattivo funzionamento o la caduta dello stesso.</p>	<p>11. Dopo qualsiasi intervento o riparazione sul dispositivo, chiedere al tecnico addetto alla manutenzione di eseguire delle prove per verificare il funzionamento in sicurezza del prodotto.</p> <p>12. Prodotti 70/100 V: Non installare o collegare mai questi prodotti quando la linea è in tensione. Ciò comporta un rischio di scosse elettriche.</p> <p>13. Per evitare eventuali danni all'udito, non ascoltare a lungo i diffusori a un livello sonoro alto. L'ascolto di diffusori a un volume elevato può danneggiare l'orecchio dell'utente e generare disturbi all'udito (sordità temporanea o permanente, ronzio, acufeni, iperacusia).</p> <p>L'esposizione delle orecchie a un volume eccessivo (superiore a 85 dB) per più di un'ora può danneggiare l'udito in modo irreversibile. Se si notano ronzii o fischi (acufeni) alle orecchie, un calo dell'udito o una sensazione di "ovattamento", interrompere immediatamente l'uso dei diffusori.</p>  <p>(CEI 60417-6044)</p>



Le modalità di installazione e fissaggio dei diffusori su qualsiasi superficie (supporto, ancoraggio a terra, ecc.) dipendono dalle condizioni e dalle norme di installazione, disposizione, sicurezza e cablaggio in vigore, previste per le superfici e/o i supporti interessati. Inoltre, i prodotti possono vibrare, danneggiando i supporti sui quali sono installati. È per questo motivo che le operazioni di installazione devono essere effettuate da professionisti qualificati e adeguatamente formati sulle corrette norme di installazione e sicurezza. Focal non offre alcuna garanzia sulla destinazione di determinati supporti o installazioni, poiché la messa in opera dell'installazione dei diffusori è di esclusiva responsabilità del cliente. Focal non sarà dunque ritenuta responsabile a nessun titolo in caso di incidente, caduta e/o ogni altra conseguenza o danno di qualsiasi natura legati all'installazione dei diffusori.

100-T SERIES

Istruzioni per l'uso

20

Per validare la garanzia Focal-JMLab
adesso è possibile registrare il prodotto on-line su: www.focal.com/warranty



La ringraziamo per avere acquistato un prodotto Focal. Le diamo il benvenuto nel nostro l'universo: quello dell'Alta fedeltà. Innovazione, tradizione, eccellenza e piacere sono i nostri valori. E il nostro obiettivo è uno solo: offrire agli ascoltatori un suono puro, fedele e ricco. Per sfruttare al meglio tutte le prestazioni del suo prodotto le consigliamo di leggere le istruzioni di questo libretto e conservarlo con cura per poterlo consultare anche in un secondo tempo.

CONTENUTO DELLA CONFEZIONE

- 1 x diffusore con griglia
- 1 x archetto di fissaggio premontato
- 1 x protezione in silicone per il morsetto
- 1 x QuickStart
- 1 x istruzioni di sicurezza

CARATTERISTICHE CHIAVE

Tweeter a cupola rovesciata in alluminio: il tweeter sviluppato per i prodotti della 100-T Series sfrutta la tecnologia a cupola rovesciata, un'esclusiva Focal, che consente un trasferimento ottimale dell'energia e una direzionalità limitata. L'alluminio della cupola garantisce prestazioni eccezionali in materia di leggerezza e ammortizzamento, per alti al contempo setosi e precisi.

Altoparlanti a membrana Polyglass®: la membrana degli altoparlanti della gamma 100-T Series è fabbricata con la tecnologia Polyglass®. Le microsfere di vetro aggiunte sulla parte anteriore del cono ne rendono più rigida la struttura dando vita a medi ricchi e a bassi privi di distorsioni.

Griglia di protezione in alluminio: la griglia resiste alla corrosione e presenta un logo rotante, per consentire l'installazione in verticale o in orizzontale.

Cabinet ammortizzato: il cabinet ad alta densità in polipropilene è stato inoltre sottoposto a un trattamento anti-UV.

Morsetto a molla: il morsetto accetta una sezione di cavo elevata ed è dotato di una protezione in silicone.

Impedenza 8 ohm: è possibile collegare due diffusori alla stessa uscita dell'amplificatore.

Certificazione IP66: i diffusori presentano un'elevata resistenza alla polvere e agli schizzi d'acqua, in tutte le direzioni. Finiture: i modelli dei diffusori da esterni della 100-T Series sono disponibili in finitura nera o bianca pronta da dipingere (griglia/cabinet/archetto).

Regolazione del trasformatore: i diffusori esterni della 100-T Series sono dotati di regolazione del trasformatore, per un utilizzo a 70/100 V e 8 ohm.

SCelta DELL'AMPLIFICATORE

In configurazione a 8 ohm:



L'eccesso di potenza dell'amplificatore non presenta rischi di deterioramento per gli altoparlanti, mentre la mancanza di potenza sì: in quest'ultimo caso, infatti, l'amplificatore si satura e genera segnali parassiti capaci di danneggiare gli altoparlanti. La capacità dinamica e la definizione dei diffusori della gamma 100-T Series sono abbastanza elevate da evidenziare le qualità e i difetti degli amplificatori ad essi associati. Il rivenditore saprà orientare nella scelta migliore, in funzione dei criteri della scelta (ad esempio: gusti, budget, ecc.).

In configurazione con Amplificatore a 70 V/100 V:



Per evitare sovraccarichi o danni ai prodotti della 100-T Series, si raccomanda l'uso di un amplificatore che eroghi una potenza del 20% superiore rispetto alla potenza totale del sistema.

L'amplificatore, se utilizzato alla massima potenza in abbinamento a un trasformatore da 100 V, può erogare tensioni pericolose. Scollegare sempre l'alimentazione dell'amplificatore e del trasformatore prima di maneggiarli, al fine di evitare rischi di scossa elettrica. Le operazioni di installazione e destinazione sono di esclusiva responsabilità del cliente. Focal non sarà dunque ritenuta responsabile a nessun titolo in caso di incidente, caduta e/o ogni altra conseguenza o danno di qualsiasi natura legati all'installazione dei diffusori. Rispettare le raccomandazioni dell'amplificatore per collegarlo correttamente a ogni diffusore.

100-T SERIES

Istruzioni per l'uso

21

POSIZIONAMENTO DEI DIFFUSORI

Montaggio a muro verticale (fig. 1)

Montaggio sotto grondaia orizzontale (fig. 2)

I diffusori devono essere posizionati in modo simmetrico di fronte alla zona d'ascolto, in modo da formare idealmente un triangolo isoscele con essa. La distanza tra i due diffusori sarà compresa tra 2,5 e 4 m per una zona d'ascolto compresa tra 3 e 6 m. Tuttavia, è possibile variare queste distanze per trovare il compromesso ideale, in funzione delle particolari condizioni di sistemazione. I diffusori dovranno essere posizionati alla stessa altezza e su un piano orizzontale. In caso di installazione orizzontale sotto una grondaia orizzontale, si consiglia di orientare i diffusori verso il punto mediano della zona di ascolto.

Cavi

Si consiglia di utilizzare un cavo provvisto di riferimenti +/- in modo da rispettare le polarità degli altoparlanti.

Scegliere cavi di qualità e con una sezione idonea alla lunghezza necessaria per l'installazione. Il proprio rivenditore di fiducia saprà sicuramente consigliare la soluzione migliore.

L'impedenza di ciascun prodotto da esterni della gamma 100-T Series consente, se lo si desidera, di collegare due diffusori in parallelo sulla stessa uscita dell'amplificatore in posizione 8 ohm.

Se si collegano i diffusori esterni della gamma 100-T Series con un amplificatore della stessa gamma, si può fare riferimento alla tabella seguente, non esaustiva, recante i cavi raccomandati:

Lunghezza (in metri)	Potenza di amplificazione in watt					
	60W	120W	200W	300W	400W	500W
50 m	0,75 ²	0,75 ²	0,75 ²	0,75 ²	0,75 ²	0,75 ²
100 m	0,75 ²	0,75 ²	0,75 ²	0,75 ²	1,5 ²	1,5 ²
200 m	0,75 ²	0,75 ²	1,5 ²	1,5 ²	2 ²	2,5 ²
400 m	0,75 ²	1,5 ²	2 ²	4 ²	4 ²	
600 m	1,5 ²	1,5 ²	4 ²	6 ²		

INSTALLAZIONE

Prima di installare i diffusori, verificare che i vani corrispondenti nel soffitto/muro siano privi di ostruzioni, come il passaggio di un condotto di aerazione, o di ogni eventuale cavo che potrebbe interferire con l'installazione.

Prima di agganciare i prodotti, verificare che i supporti siano resistenti e in perfette condizioni, e che restino tali nel tempo. Per fissare gli archetti, utilizzare unicamente viti e perni idonei ai materiali, rivolgendosi, se necessario, a un installatore specializzato.

I prodotti sono certificati IP66 presentano una resistenza superiore ad acqua e polvere. Per conservare la loro durata di vita, si sconsiglia tuttavia di sottoporli a scorrimenti d'acqua permanenti. Inoltre, non devono mai essere immersi in acqua. Dopo manifestazioni atmosferiche importanti, si raccomanda di attendere alcune ore prima di rimettere l'impianto sotto tensione; se lasciato asciugare naturalmente riprenderà il suo funzionamento audio nominale.

- Per montare i diffusori, smontare innanzitutto l'archetto di fissaggio (fig. 3), quindi fissarlo saldamente in posizione orizzontale o verticale, a scelta, sul supporto, scegliendo viti idonee ai materiali (fig. 3).

- Per un'installazione più discreta, si consiglia di far passare il cavo attraverso il foro centrale dell'archetto di fissaggio (fig. 4). Si consiglia di conservare circa 30 cm di cavo per poter effettuare il collegamento in tutta facilità e orientare il diffusore in un secondo tempo.

- Riposizionare quindi il diffusore sull'archetto, avvitando i pulsanti di serraggio (fig. 5). Rimuovere la protezione in silicone dai morsetti (fig. 6) e collegare i cavi ai terminali d'ingresso del diffusore (+ rosso e - nero), prima di rimettere la protezione.

- Per l'installazione con amplificatori 70V/100V, selezionare la potenza del trasformatore interno servendosi dell'apposito selettore. (fig. 7). Fare riferimento alla tabella delle potenze del trasformatore (fig. 8).

- Per l'installazione con amplificatore classico, selezionare la potenza 8 ohm sul selettore (fig. 7). Invitiamo a fare riferimento alla tabella delle potenze del trasformatore (fig. 8).

- A questo punto, orientare il diffusore nella direzione della zona di ascolto e serrare saldamente i pulsanti di bloccaggio (fig. 5).

- Per finire, regolare l'orientamento del logo FOCAL sulla griglia (fig. 9).

100-T SERIES

Istruzioni per l'uso

22

PRECAUZIONI SPECIALI

Verniciatura

Il diffusore da esterni 100-T Series in finitura bianca può essere ridipinto, allo scopo di coordinare il prodotto all'ambiente circostante. Per un risultato perfetto, si consiglia di pulire le superfici da dipingere con un detergente leggero per rimuovere eventuali tracce di grasso e di carteggiarle lievemente con una carta abrasiva molto fine (grana di circa 300).

Si raccomanda di estrarre la griglia con delicatezza e per proteggere la facciata nera e gli altoparlanti posizionare un pezzo di cartone sottile di fronte agli altoparlanti e utilizzare l'adesivo di protezione per proteggere la facciata. Per la parte posteriore, proteggere anche i terminali prima della pittura, per conservare un buon collegamento elettrico. Infine, procedere per vari strati sottili, accertandosi di non otturare i fori della griglia.

Periodo di rodaggio




Gli altoparlanti utilizzati nei diffusori della gamma Intégration 100-T Series sono elementi meccanici complessi: richiedono un periodo di adattamento per poter funzionare al massimo delle loro possibilità e adattarsi alle condizioni di temperatura e umidità del loro ambiente. Questo periodo di rodaggio varia a seconda delle condizioni specifiche e può durare anche qualche settimana. Per velocizzare questa operazione, si consiglia di tenere in funzione i diffusori per una ventina di ore consecutive.

Quando le caratteristiche dei diffusori si sono completamente stabilizzate, le prestazioni dei diffusori Intégration 100-T Series offriranno le loro prestazioni ottimali.

Condizioni di garanzia

Fuori dalla Francia, il materiale Focal è coperto da una garanzia le cui condizioni sono fissate o attuate a livello locale dal distributore ufficiale Focal di ogni paese, ai sensi delle leggi vigenti sul territorio interessato.

¡PARA LEER EN PRIMER LUGAR! ESTAS INSTRUCCIONES DE SEGURIDAD SON IMPORTANTES!

	<p>Símbolo de advertencia Este símbolo tiene por objeto advertir al usuario de la existencia de instrucciones importantes en el manual de utilización relativas al uso y el mantenimiento del aparato.</p>	
<ol style="list-style-type: none"> 1. Lea estas instrucciones. 2. Conserve estas instrucciones. 3. Observar todas las advertencias. 4. Respete todas las instrucciones. 5. Limpiar únicamente con un paño seco. 6. No obstruir ningún orificio de ventilación. Instalar el aparato según las instrucciones del fabricante. 7. No instalar ni dejar el aparato a proximidad de fuentes de calor, como radiadores, fogones, salidas de aire caliente o cualquier otro aparato de disipe calor (amplificadores incluidos). 8. Utilizar únicamente los accesorios recomendados por el fabricante. 	<p>9. Utilizar únicamente los medios de manutención, carros, pies, tripodes, soportes o mesas recomendados por el fabricante o vendidos con el aparato. Cuando utilice un carro, extreme la prudencia al desplazarlo con el aparato para evitar posibles lesiones debidas a su vuelco.</p>  <p>10. Cualquier operación de mantenimiento deberá confiarse a un profesional cualificado. El mantenimiento del aparato será necesario siempre que se produzcan incidentes como el deterioro del cable o el enchufe de alimentación, la introducción de objetos o el derrame de líquidos en el interior del aparato, la exposición a la lluvia o la humedad y el mal funcionamiento o la caída del equipo.</p>	<p>11. Después de cualquier intervención o reparación, solicite al técnico de mantenimiento la realización de pruebas para garantizar que el equipo funciona en condiciones de seguridad.</p> <p>12. Equipos de 70V/100V: No instale ni conecte nunca estos equipos si la línea está en tensión. Existe riesgo de descarga eléctrica.</p> <p>13. Para evitar posibles daños auditivos, no escuche los altavoces a un nivel sonoro elevado durante largos períodos de tiempo. La escucha de altavoces con mucha potencia puede causar daños en el oído y provocar trastornos auditivos (sordera temporal o permanente, zumbidos en los oídos, acúfenos, hiperacusia). La exposición de los oídos a un volumen excesivo (superior a 85 dB) durante más de una hora puede provocar daños auditivos irreversibles. En caso de zumbidos o silbidos (acúfenos) en los oídos, de pérdida de audición o de sensación de «taponamiento», deje de escuchar los altavoces inmediatamente.</p>  <p>(CEI 60417-6044)</p>



El modo de instalación y fijación de los altavoces en cualquier tipo de superficie (con soportes, anclajes en el suelo, etc.) debe responder a las condiciones y normas de instalación, equipamiento, seguridad y cableado aplicables al soporte del que se trate. Además, los equipos pueden vibrar y deteriorar el soporte en el que están fijados. Por este motivo, la instalación deberá confiarse a un profesional cualificado familiarizado con las normas de montaje y de seguridad. Focal no proporciona ninguna garantía de compatibilidad con soportes o montajes específicos, y la instalación de los altavoces es responsabilidad exclusiva del cliente. Focal no puede asumir ningún tipo de responsabilidad en caso de incidentes, accidentes o consecuencias y daños de cualquier naturaleza relacionados con la instalación de los altavoces.

100-T SERIES

Manual de utilización

24

Para validar la garantía Focal-JMab,
ahora también puede registrar su producto en línea: www.focal.com/warranty



Acaba de adquirir un producto Focal y se lo agradecemos. Le damos la bienvenida a nuestro universo, el de la alta fidelidad. La innovación, la tradición, la excelencia y el placer son nuestros valores; nuestro único objetivo es ofrecerle un sonido puro, fiel y lleno de matices. Para aprovechar al máximo las características de este equipo, le aconsejamos que lea estas instrucciones y que las conserve después en un lugar seguro para consultarlas posteriormente.

ES

CONTENIDO DEL EMBALAJE

- 1 x altavoz con rejilla
- 1 x arco de fijación premontado
- 1 x protección de silicona para los conectores
- 1 x guía de inicio rápido QuickStart
- 1 x eslinga de seguridad

CARACTERÍSTICAS DESTACADAS

Tweeter con cúpula invertida de aluminio: el tweeter desarrollado para los altavoces de la gama 100-T Series utiliza la tecnología de cúpula invertida exclusiva de Focal, que permite optimizar la transferencia de energía y limitar la directividad. La aleación de aluminio de la cúpula garantiza excelentes características de ligereza y amortiguación, proporcionando unos agudos a la vez suaves y dinámicos.

Altavoces con membrana Polyglass®: la membrana de los altavoces de la gama 100-T Series está fabricada con la tecnología Polyglass®. Las microesferas de vidrio incorporadas en la cara delantera del cono aportan rigidez a su estructura, lo que permite obtener unos medios generosos y graves sin distorsión.

Rejilla de protección de aluminio: la rejilla es resistente a la corrosión y el logotipo es rotativo para poder instalar el altavoz vertical tanto como horizontalmente.

Cajón amortiguador: el cajón, en polipropileno de alta densidad, también tiene un tratamiento anti-UV.

Conectores de presión: el conector admite secciones de cable elevadas y cuenta con una protección de silicona.

Impedancia de 8 ohmios: es posible conectar dos altavoces a la misma salida del amplificador.

Certificación IP66: los altavoces tienen una alta resistencia al polvo y a las proyecciones de agua en todas direcciones.

Acabados: los altavoces de exterior 100-T Series están disponibles en acabado negro y en acabado blanco listo para pintar (rejilla / cajón / arco).

Ajuste del transformador: los altavoces de integración 100-T Series permiten ajustar el transformador para utilizarlo sistemas de 70V/100V y 8 ohmios.

ELECCIÓN DEL AMPLIFICADOR

Para instalaciones en 8 ohmios:



el exceso de potencia del amplificador no representa un riesgo para los altavoces, que, en cambio, sí pueden deteriorarse cuando la potencia es insuficiente: en tal caso, si el volumen es demasiado alto, el amplificador satura y genera señales parásitas perjudiciales para los altavoces. La capacidad dinámica y la definición de los altavoces de la gama 100-T Series son suficientemente altas para resaltar las cualidades y los defectos del amplificador al que están conectados. Su distribuidor podrá aconsejarle en función de sus criterios de elección (por ejemplo, según sus gustos, su presupuesto, etc.).

100-T SERIES

Manual de utilización

25



Para instalaciones con amplificación de 70V/100V:

para evitar posibles sobrecargas o daños en los equipos 100-T Series, se recomienda utilizar un amplificador cuya potencia sea un 20 % superior a la potencia total de la instalación.

Un amplificador asociado con un transformador de 100V puede generar tensiones peligrosas cuando se utiliza a la máxima potencia. Para evitar el riesgo de electrocución, desconecte siempre la alimentación del amplificador y del transformador antes de cualquier manipulación. El montaje y la ubicación de la instalación son responsabilidad exclusiva del cliente. Focal no puede asumir ningún tipo de responsabilidad en caso de incidentes, accidentes o consecuencias y daños de cualquier naturaleza relacionados con la instalación de los altavoces.

Respete las recomendaciones de su amplificador para conectar correctamente cada uno de los altavoces.

POSICIÓN DE LOS ALTAVOCES

Montaje mural vertical (fig. 1)

Montaje bajo un alero horizontal (fig. 2)

Los altavoces deben estar situados de forma simétrica frente a la zona de escucha, idealmente formando con ella un triángulo isósceles. Para una zona de escucha de entre 3 m y 6 m, la separación entre los dos altavoces debe ser de entre 2,5 m y 4 m. No obstante, es posible modificar estas distancias para encontrar el compromiso ideal en función de las características particulares del espacio que desea sonorizar. Los altavoces deberán estar colocados a la misma altura y sobre un mismo plano horizontal. Si los altavoces se instalan bajo un alero horizontal, se aconseja orientarlos hacia el centro de la zona de escucha.

Cables

Le aconsejamos utilizar cables con un sistema de marcado +/- y respetar la polaridad de los altavoces.

Seleccione cables de buena calidad y de sección adecuada para la longitud de la instalación: su distribuidor podrá aconsejarle. La impedancia de los altavoces de exterior de la gama 100-T Series permite, si lo desea, conectar dos altavoces en paralelo a la misma salida del amplificador en la posición de 8 ohmios.

Si conecta los altavoces de exterior de la gama 100-T Series a un amplificador 100-T Series, en la tabla se muestra una lista no exhaustiva de las secciones de cable recomendadas:

Longitud (en metros)	Potencia de amplificación en W					
	60W	120W	200W	300W	400W	500W
50 m	0,75 ²	0,75 ²	0,75 ²	0,75 ²	0,75 ²	0,75 ²
100 m	0,75 ²	0,75 ²	0,75 ²	0,75 ²	1,5 ²	1,5 ²
200 m	0,75 ²	0,75 ²	1,5 ²	1,5 ²	2 ²	2,5 ²
400 m	0,75 ²	1,5 ²	2 ²	4 ²	4 ²	
600 m	1,5 ²	1,5 ²	4 ²	6 ²		

ES

100-T SERIES

Manual de utilización

26

INSTALACIÓN

Antes de instalar los altavoces, asegúrese de que su ubicación correspondiente en el techo o pared no esté obstaculizada por el paso conductos de aireación o cables que puedan interferir con la instalación.

Antes de fijar los altavoces, verifique que el soporte es resistente, duradero y se encuentra en perfecto estado. Para la fijación de los arcos, utilice únicamente tornillos y tacos adaptados al material del soporte, y recurra a un instalador profesional si es necesario.

Estos productos están certificados IP66, lo que garantiza una alta resistencia al agua y al polvo. No obstante, para alargar su vida útil, se desaconseja exponerlos a un flujo de agua permanente. No obstante, no deben sumergirse nunca. Después de una lluvia importante, es preferible esperar algunas horas antes de volver a conectar la instalación; el secado natural hará que los altavoces vuelvan a sus condiciones nominales de escucha.

- Para instalar los altavoces, desmonte primero el arco de sujeción (fig. 3) y fíjelo sólidamente al soporte en posición vertical u horizontal, según su preferencia, utilizando para ello tornillos adecuados en función del material (fig. 3).
- Para una instalación más discreta, se recomienda pasar el cable por el orificio central del arco de montaje (fig. 4). Conserve un margen de al menos 30 cm de cable para poder conectarlo fácilmente y orientar el altavoz a continuación.
- Vuelva a colocar el altavoz en su arco, apretando los tornillos de fijación (fig. 5). Retire la protección de silicona de los bornes (fig. 6), conecte los cables a los bornes de entrada del altavoz («+» rojo y «-» negro) y vuelva a colocar la protección.
- Si la instalación tiene un amplificador de 70V/100V, seleccione la potencia del transformador interno con el selector (fig. 7). Consulte la tabla de potencias del transformador (fig. 8).
- Si la instalación tiene un amplificador convencional, seleccione la posición de 8 ohmios en el selector (fig. 7). Consulte la tabla de potencias del transformador (fig. 8).
- A continuación, oriente el altavoz hacia la zona de escucha y apriete firmemente los tornillos de fijación (fig. 5).
- Por último, ajuste la orientación del logotipo FOCAL de la rejilla (fig. 9).

PRECAUCIONES PARTICULARES

Pintura

Su altavoz de exterior 100-T Series en acabado blanco puede pintarse para armonizarlo con su entorno. Para obtener un resultado perfecto, se recomienda limpiar las superficies antes de pintarlas con un detergente suave para eliminar posibles restos de grasa y lijarlas suavemente con un papel de grano fino (300, aproximadamente).

Para proteger los altavoces y el frontal de color negro, se aconseja retirar cuidadosamente la rejilla, colocar un trozo de cartón fino delante de los altavoces y proteger el frontal con cinta de enmascarar. En la parte trasera, proteja también los conectores antes de pintar para conservar una buena conexión eléctrica. A continuación, aplique la pintura en varias capas delgadas y asegúrese de no obturar los orificios de la rejilla.




Período de rodaje

Los altavoces utilizados en los equipos de la gama Intégration 100-T Series son elementos mecánicos complejos que requieren un período de adaptación para funcionar de manera óptima y adecuarse a las condiciones ambientales de temperatura y humedad. Este período de rodaje varía en función de las condiciones particulares de uso y puede durar varias semanas. Para acelerar el proceso, le recomendamos que haga funcionar sus altavoces durante aproximadamente veinte horas consecutivas. Una vez que las características de los altavoces se hayan estabilizado, podrá disfrutar plenamente de las prestaciones de sus altavoces Intégration 100-T Series.

Condiciones de garantía

Fuera de Francia, los productos Focal están cubiertos por una garantía cuyas condiciones establece de forma local el distribuidor oficial de Focal en cada país, con arreglo a las leyes en vigor en dicho territorio.

LEIA PRIMEIRO! IMPORTANTE PRECAUÇÕES DE SEGURANÇA!

	<p>Símbolo de advertência. Este símbolo destina-se a informar o utilizador da presença de instruções importantes mencionadas no manual de utilização e relativas ao manuseamento, à instalação e manutenção do dispositivo.</p>	
<ol style="list-style-type: none"> 1. Leia estas instruções. 2. Conserve estas instruções. 3. Respeite todos os avisos. 4. Siga todas as instruções. 5. Limpe apenas com um pano seco. 6. Não obstrua nenhum orifício de ventilação. Instale o dispositivo de acordo com as instruções do fabricante. 7. Não instale nem armazene o dispositivo próximo de uma fonte de calor, tal como um radiador, um fogão, uma boca de aquecimento ou de qualquer outro dispositivo (incluindo amplificadores) que espalhe calor. 8. Utilize apenas os acessórios recomendados pelo fabricante. 	<p>9. Utilize apenas os dispositivos de manutenção adaptados, carros de deslocamento, pés, tripés, suportes ou mesas recomendados pelo fabricante ou vendidos com o dispositivo. Quando for utilizado um carro de deslocamento, redobre a atenção durante a deslocação do conjunto carro/dispositivo de forma a evitar quaisquer lesões devido a quedas.</p>  <p>10. Todos os serviços de manutenção devem ser realizados por técnicos qualificados. É necessário efetuar um serviço de manutenção no seguimento de qualquer dano causado no dispositivo, como deterioração do cabo ou da ficha de alimentação, inserção de objetos, derramamento de líquidos no interior do dispositivo, exposição à chuva ou humidade, avaria ou queda do dispositivo.</p>	<p>11. Após uma intervenção ou reparação do dispositivo, solicite ao técnico de manutenção que efetue testes para verificar se o produto funciona em segurança.</p> <p>12. Produtos de 70/100 V: Nunca instale nem ligue estes produtos enquanto a linha estiver sob tensão. Existe risco de choque elétrico.</p> <p>13. Para evitar eventuais lesões auditivas, não ouça música nas colunas com um volume elevado durante períodos prolongados. A utilização das colunas com potências elevadas pode provocar lesões nos ouvidos do utilizador e causar problemas auditivos (surdez temporária ou definitiva, zumbido nos ouvidos, tinido, hiperacusia).</p> <p>A exposição dos ouvidos a volumes excessivos (superiores a 85 dB) durante mais de uma hora pode provocar danos irreversíveis na audição. Em caso de aparecimento de zumbido ou de silvos (acufeno) nos ouvidos, de redução da audição ou de sensação de "algodão", deixe imediatamente de utilizar as colunas.</p>  <p>(CEI 60417-6044)</p>



As modalidades de instalação e fixação das colunas em qualquer superfície (suporte, fixação no solo, etc.) cumprem as condições e normas de instalação, planeamento, segurança e cablagem em vigor aplicáveis às superfícies e/ou aos suportes em questão. Além disso, os produtos podem vibrar e danificar os suportes em que se encontram fixados. Como tal, a operação de instalação deve ser realizada por um profissional qualificado e informado quanto às normas de instalação e segurança. A Focal não fornece qualquer garantia de adequação a um determinado suporte ou instalação, sendo a instalação das colunas da exclusiva responsabilidade do cliente. Assim, a Focal não assumirá qualquer tipo de responsabilidade em caso de incidente, acidente e/ou qualquer outra consequência ou dano de qualquer natureza associados à instalação das colunas.

100-T SERIES

Manual de utilização

28

Para validar a garantia Focal-JMLab,
agora é possível registar um produto online: www.focal.com/warranty



Acabou de adquirir um produto Focal e agradecemos a sua preferência. Seja bem-vindo ao nosso universo, o da alta-fidelidade. Inovação, tradição, excelência e prazer são os nossos valores; o nosso único objetivo é proporcionar-lhe um som puro, fiel e rico. Para aproveitar todo o desempenho deste produto, recomendamos que leia as instruções neste manual e, em seguida, o conserve cuidadosamente para futura referência.

CONTEÚDO DA EMBALAGEM

- 1 x coluna e respetiva grelha
- 1 x suporte de fixação pré-instalado
- 1 x proteção de silicone para terminais
- 1 x QuickStart
- 1 x instruções de segurança

PRINCIPAIS CARACTERÍSTICAS

Tweeter de cúpula invertida em alumínio: o tweeter desenvolvido para os produtos da gama 100-T Series utiliza a tecnologia da cúpula invertida exclusiva da Focal, o que permite uma transferência ideal da energia e uma diretividade limitada. O alumínio do dómo garante desempenhos excecionais em matéria de suavidade e de amortecimento, para um som agudo ao mesmo tempo suave e dinâmico.

Altifalantes com membrana Polyglass®: a membrana dos altifalantes da gama 100-T Series é fabricada com a tecnologia Polyglass®. As microesferas de vidro na face dianteira do cone permitem tornar a sua estrutura mais rígida obtendo assim médios enriquecidos associados a graves sem distorção.

Grelha de proteção em alumínio: a grelha é resistente à corrosão e o logótipo é rotativo, para instalação na vertical ou horizontal.

Caixa de amortecimento: a caixa de elevada densidade em polipropileno também tem tratamento anti-UV.

Terminais de mola: são compatíveis com cabos de secção elevada e dispõem de uma proteção em silicone.

Impedância de 8 Ohms: é possível ligar duas colunas à mesma saída do amplificador.

Certificação IP66: as colunas possuem uma resistência elevada a poeiras e projeções de água em todas as direções.

Acabamentos: os modelos de colunas de exterior 100-T Series estão disponíveis com acabamento em preto ou em branco, prontos a pintar (grelha/caixa/suporte).

Regulação do transformador: as colunas de exterior 100-T Series têm uma regulação do transformador para 70/100 V e 8 Ohms.

ESCOLHA DO AMPLIFICADOR

Numa configuração de 8 Ohms:



A potência excessiva de um amplificador não apresenta riscos de deterioração dos altifalantes, ao contrário da falta de potência. No caso desta última, se o volume estiver demasiado elevado, o amplificador satura e gera sinais estranhos que podem danificar os alifantes. A capacidade dinâmica e a definição das colunas 100-T Series são suficientemente elevadas para demonstrar as qualidades e os defeitos dos amplificadores que lhes estão associados. O seu revendedor saberá orientá-lo em função dos critérios de escolha (por exemplo, gosto, orçamento, etc.).

100-T SERIES

Manual de utilização

29



Com uma configuração de amplificador de 70/100 V:

Recomenda-se a utilização de um amplificador com uma potência 20% superior à potência total da instalação para evitar sobrecargas ou danos nos produtos 100-T Series.

Um amplificador utilizado na potência máxima com um transformador de 100 V pode gerar tensões perigosas. Certifique-se de que desliga a alimentação do amplificador e do transformador antes de qualquer manuseamento para evitar risco de eletrocussão. A instalação e o respetivo destino compete apenas ao cliente. Assim, a Focal não assumirá qualquer tipo de responsabilidade em caso de incidente, acidente e/ou qualquer outra consequência ou dano de qualquer natureza associados à instalação das colunas.

Cumpra as recomendações do amplificador para ligar corretamente cada coluna.

POSICIONAMENTO DAS COLUNAS

Montagem na parede vertical (fig. 1)

Montagem num beirado horizontal (fig. 2)

As colunas devem ser colocadas de modo simétrico em relação à área de audição, de modo a formarem idealmente um triângulo isósceles com esta. O espaço entre as duas colunas deverá ter entre 2,5 m e 4 m para uma área de audição entre 3 m e 6 m. Todavia, as distâncias podem variar de modo a encontrar o equilíbrio ideal em função das condições específicas de organização. As colunas deverão ser posicionadas à mesma altura e no mesmo plano horizontal. Em caso de montagem num beirado horizontal, recomenda-se que as colunas fiquem orientadas para o meio da área de audição.

Cabos

Recomendamos a utilização do cabo com uma marca de referência (+/-), de modo a respeitar a polaridade dos altifalantes.

Opte por cabos de qualidade e secções adequadas ao comprimento da instalação. O seu revendedor saberá aconselhá-lo.

Caso pretenda, a impedância de cada produto de exterior da gama 100-T Series permite ligar duas colunas paralelamente à mesma saída do amplificador na posição 8 ohms.

Se ligar as colunas exteriores da gama 100-T Series com um amplificador 100-T Series, segue-se uma tabela não exaustiva das dimensões de cabos recomendadas:

Comprimento (em metros)	Potência de amplificação em Watts					
	60W	120W	200W	300W	400W	500W
50 m	0,75 ²	0,75 ²	0,75 ²	0,75 ²	0,75 ²	0,75 ²
100 m	0,75 ²	0,75 ²	0,75 ²	0,75 ²	1,5 ²	1,5 ²
200 m	0,75 ²	0,75 ²	1,5 ²	1,5 ²	2 ²	2,5 ²
400 m	0,75 ²	1,5 ²	2 ²	4 ²	4 ²	
600 m	1,5 ²	1,5 ²	4 ²	6 ²		

100-T SERIES

Manual de utilização

30

INSTALAÇÃO

Antes de instalar as colunas, certifique-se de que os espaços correspondentes no teto/parede não estão obstruídos pela passagem de uma conduta de ventilação ou cabos que possam interferir com a instalação.

Antes de proceder à fixação dos produtos, verifique se os suportes são resistentes, estão em bom estado e se terão a durabilidade adequada. Para fixar os suportes, utilize apenas parafusos e buchas adaptadas aos materiais e, se necessário, contacte um técnico de instalação especializado.

Estes produtos dispõem de certificação IP66: têm resistência melhorada à água e a poeiras. Para preservar a respetiva vida útil, recomenda-se que o produto não seja submetido a fluxos de água permanentes. Além disso, o produto nunca deve ficar submerso. Após a ocorrência de alguma intempérie significativa, recomenda-se que aguarde algumas horas antes de voltar a ligar a fonte de alimentação; uma secagem natural permitirá obter novamente um funcionamento de áudio normal.

- Para montar as colunas, comece por desmontar o suporte de fixação (fig. 3) e fixe-o firmemente na posição horizontal ou vertical, consoante a sua opção de suporte, utilizando os parafusos adequados aos materiais (fig. 3).
- Para obter uma instalação mais discreta, recomendamos que o cabo seja passado através do orifício central do suporte de fixação (fig. 4). Certifique-se de que deixa cerca de 30 cm de cabo de modo a poder fazer a ligação facilmente e orientar a coluna depois.
- Em seguida, volte a colocar a coluna no respetivo suporte, apertando os parafusos nos pontos de fixação (fig. 5). Retire a proteção de silicone dos terminais (fig. 6) e ligue os cabos aos terminais de entrada da coluna (vermelho + e preto -), voltando depois a colocar a proteção nos terminais.
- Para uma instalação com amplificador de 70/100 V, selecione a potência do transformador interno através do seletor (fig. 7). Consulte a tabela de potências do transformador (fig. 8).
- Para uma instalação com um amplificador clássico, selecione a posição 8 ohms no seletor (fig. 7). Consulte a tabela de potências do transformador (fig. 8).
- Oriente então a coluna em direção à área de audição e aperte firmemente os pontos de bloqueio (fig. 5).
- Por fim, ajuste a orientação do logótipo FOCAL na grelha (fig. 9).

CUIDADOS ESPECIAIS

Pintura

A coluna de exterior 100-T Series com acabamento em branco pode ser pintada de modo a criar harmonia entre o produto e o respetivo ambiente. Para obter um resultado perfeito, recomenda-se que as superfícies a pintar sejam limpas com um detergente suave, de modo a retirar eventuais vestígios de gordura, e que sejam ligeiramente lixadas com uma lixa muito fina (grão aprox. 300).

Recomenda-se que a grelha seja retirada cuidadosamente e de modo a proteger a parte da frente preta e os altifalantes; coloque um pedaço de cartão fino na frente dos altifalantes e utilize fita adesiva de máscara para proteger a parte da frente. Na parte posterior, certifique-se de que protege também os terminais antes de pintar, de modo a manter uma boa ligação elétrica. A pintura deve ser feita depois em várias camadas finas, garantindo que os orifícios da grelha não ficam obstruídos.

Período de rodagem




Os altifalantes utilizados nas colunas da gama de integração 100-T Series são elementos mecânicos complexos, que requerem um período de adaptação para funcionarem da melhor forma possível e se adaptarem às condições de temperatura e de humidade do seu ambiente. Este período de rodagem varia conforme as condições observadas e pode prolongar-se durante algumas semanas. Para acelerar esta operação, recomendamos que ponha as colunas a funcionar durante cerca de vinte horas consecutivas.

Logo que as características da coluna estejam totalmente estabilizadas, poderá desfrutar integralmente do desempenho das suas colunas de integração 100-T Series.

Condições de garantia

Fora de França, o equipamento da Focal está coberto por uma garantia cujas condições são estabelecidas localmente pelo distribuidor oficial da Focal de cada país, de acordo com a legislação em vigor no território relevante.

LUE TÄMÄ ENSIN! TÄRKEITÄ TURVALLISUUSOHJEITA!

	<p>Belangrijke symbolen. Dit symbool wordt gebruikt om de gebruiker erop te wijzen dat belangrijke instructies volgen in de handleiding over het gebruik en onderhoud van het apparaat.</p>	
<ol style="list-style-type: none"> 1. Lees deze instructies goed door. 2. Bewaar deze instructies goed. 3. Neem alle waarschuwingen in acht. 4. Volg alle instructies zorgvuldig op. 5. Uitsluitend reinigen met een droge doek. 6. Voorkom dat de ventilatieopeningen worden geblokkeerd. Installeer het apparaat overeenkomstig de instructies van de fabrikant. 7. Installeer of plaats het apparaat niet in de buurt van een warmtebron zoals een verwarming, kookstel, andere warmtebron of ander apparaat (waaronder versterkers) die warmte afgeven. 8. Gebruik alleen de door de fabrikant aanbevolen accessoires. 	<ol style="list-style-type: none"> 9. Gebruik alleen door de fabrikant aanbevolen transportmiddelen, karren, standaarden, statieven, beugels of tafels of die met het apparaat worden verkocht. Wanneer u een kar gebruikt, wees dan extra voorzichtig bij het verplaatsen van de combinatie kar en apparaat, om te voorkomen dat u verwond raakt doordat het geheel omvalt.  <ol style="list-style-type: none"> 10. Alle soorten onderhoud moeten worden uitgevoerd door een gekwalificeerde partij. Onderhoud is noodzakelijk als het apparaat schade heeft opgelopen, in welke vorm dan ook, wanneer de kabel of het netsnoer zijn beschadigd, als er vreemde voorwerpen zijn ingebracht, als het apparaat is blootgesteld aan vloeistoffen, regen of vocht, als het apparaat slecht functioneert of als het is gevallen. 	<ol style="list-style-type: none"> 11. Vraag de onderhoudsmoniteur nadat hij het apparaat heeft onderhouden of gerepareerd om te controleren of het product veilig functioneert. 12. Producten van 70/100V: Deze producten nooit installeren of aansluiten als het netsnoer is aangesloten. Dit kan een elektrische schok veroorzaken. 13. Zet uw speakers niet gedurende langere tijd op een hoog volume om eventuele gehoorschade te voorkomen. Als u gedurende langere tijd naar de speakers op hoog volume luistert, kan dit uw oren beschadigen en gehoorproblemen veroorzaken (tijdelijke of permanente doofheid, oorsuizen, tinnitus, hyperacusis). Wanneer u uw oren langer dan een uur blootstelt aan hard geluid (meer dan 85 dB) kan uw gehoor permanent worden beschadigd. Wanneer u geluiden zoals ruisen, piepen of fluiten hoort (tinnitus), slechter begint te horen of het gevoel hebt 'watten' in de oren te hebben, stop dan onmiddellijk met het gebruik van de speakers.  <p>(CEI 60417-6044)</p>



De installatie en montage van de speakers op welk soort oppervlak dan ook (steunen, verankering in de vloer etc.) moet plaatsvinden overeenkomstig de voorwaarden en normen inzake installatie, inrichting, veiligheid en bekabeling die van toepassing zijn voor de betreffende steunen en/of oppervlakken. Houd er rekening mee dat de producten kunnen trillen en de steunen waarop ze zijn gemonteerd kunnen beschadigen. Om die reden moeten de betreffende installatiewerkzaamheden worden uitgevoerd door een gekwalificeerd vakman die bekend is met alle installatie- en veiligheidsnormen. Focal biedt geen garantie betreffende steunen of montage, dit valt onder

de exclusieve verantwoordelijkheid van de klant. Om die reden kan Focal geen enkele aansprakelijkheid aanvaarden in het geval van een incident, een ongeval en/of enige andere gevolgen of schade van welke aard dan ook veroorzaken die verband houden met de installatie van de speakers.

100-T SERIES

Handleiding

32

Voor garantie validatie Focal -JMLab,
Het is nu mogelijk om het product online te registreren: www.focal.com/warranty



Bedankt dat u hebt gekozen voor een product van Focal. We heten u van harte welkom in ons hifi-universum. Wij staan voor innovatie, traditie, kwaliteit en plezier, en ons enige doel is het creëren van een pure, getrouwe en rijke luisterervaring voor onze klanten. Neem de instructies in deze handleiding grondig door om volop te kunnen genieten van uw product. Bewaar de handleiding vervolgens zorgvuldig voor later gebruik.

INHOUD VAN VERPAKKING

- 1 x luidspreker met rooster
- 1 x voorgemonteerde montagebeugel
- 1 x silicone bescherming voor de aansluiting
- 1 x snelstartgids
- 1 x veiligheidsstrop

BELANGRIJKE PUNTEN

Tweeter met omgekeerde koepel van aluminium: de tweeter die ontwikkeld werd voor de producten uit de 100-T Series maakt gebruik van het omgekeerde koepelontwerp dat uniek is voor Focal, voor een optimale vermogenstransfer en een beperkt richtingseffect. Het aluminium van de koepel garandeert een uitzonderlijke lichtheid en dempingskwaliteit, voor geweldig en realistisch geluid.

Luidsprekers met Polyglass®-membraan: het membraan van luidsprekers uit de 100-T Series zijn geproduceerd op basis van de Polyglass®-technologie. Glazen microbolletjes aan de voorzijde van de conus zorgen voor een stijve structuur van de conus, waardoor een rijk geluid ontstaat zonder vervorming.

Aluminium beschermingsrooster: het rooster is roestbestendig en het logo is draaibaar voor een verticale of horizontale installatie.

Schokabsorberend behuizing: de behuizing met een hoge dichtheid is van polypropyleen en is uv-bestendig gemaakt.

Aansluitklem: het aansluitblok heeft plaats voor een groot deel van de kabel en is voorzien van een silicone bescherming.

Impedantie 8 Ohm: er kunnen twee speakers op dezelfde versterkeruitgang worden aangesloten.

IP66-certificering: de speakers zijn in hoge mate bestand tegen stof en opspattend water uit alle richtingen.

Afwerking: de buitenspeakers uit de 100-T Series zijn verkrijgbaar met een zwarte afwerking of in het wit, om zelf te verven (rooster/behuizing/beugel).

Transformatorinstelling: de buitenspeakers uit de 100-T Series zijn instelbaar op 70/100 V en 8 ohm.

KEUZE VAN VERSTERKER

Met een 8 ohm-instelling:



Een teveel aan vermogen van een versterker is niet schadelijk voor de speakers. Te weinig vermogen kan wel schadelijk zijn: bij een te hoog volume kan de versterker verzadigd raken en parasitaire signalen opwekken die de speakers kunnen beschadigen. De speakers uit de 100-T Series hebben voldoende dynamisch vermogen en scherpte om een balans te vinden tussen de sterke en minder sterke punten van de bijhorende versterkers. Uw verkoper kan u helpen op basis van uw wensen (bijvoorbeeld: voorkeuren, budget etc.).

In een versterkerconfiguratie van 70 V/100 V:



Om overbelasting of schade aan de producten uit de 100-T Series te voorkomen, wordt aanbevolen een versterker te gebruiken met een vermogen van 20% hoger dan het totale vermogen van de installatie.

Een versterker op vol vermogen in combinatie met een 100V-transformator kan gevaarlijke spanning veroorzaken. Koppel om die reden altijd de voeding los van de versterker en de transformator, om elektrische schokken te voorkomen. De installatie valt altijd onder de verantwoordelijkheid van de gebruiker. Om die reden kan Focal geen enkele aansprakelijkheid aanvaarden in het geval van een incident, een ongeval en/of enige andere gevolgen of schade van welke aard dan ook veroorzaken die verband houden met de installatie van de speakers.

Houd u aan de aanbevelingen betreffende de installatie, voor een correcte werking van al uw speakers.

100-T SERIES

Handleiding

33

PLAATSING VAN DE SPEAKERS

Verticale wandbevestiging (Fig. 1)

Horizontale bevestiging (Fig. 2)

De speakers moeten symmetrisch naar de luisterzone worden geplaatst, zodat ze een perfecte gelijkbenige driehoek vormen met de luisterzone. De ruimte tussen de twee speakers moet 2,5 tot 4 m bedragen voor een luisterzone van 3 tot 6 m. U kunt, rekening houdend met de specifieke voorwaarden, met deze afstanden spelen om de ideale luisterbeleving te creëren. De speakers moeten op dezelfde hoogte en in dezelfde horizontale lijn worden geplaatst. Bij horizontale montage onder een afdak wordt aanbevolen de speakers naar het midden van de luisterzone te richten.

Bekabeling

We raden aan een kabel met een '+/-'-markering te gebruiken, om de polariteit van de luidsprekers te controleren.

Kies kwaliteitsvolle kabels met een geschikte diameter voor de lengte van de aansluiting. Uw verkoper kan u hieromtrent advies geven.

Met de impedantie van elk outdoor-product uit het 100-T-Series-assortiment kunt u, indien gewenst, twee speakers parallel aansluiten op dezelfde uitgang van de versterker in de 8 ohm-stand.

Hieronder ziet u het niet-uitputtende schema voor de aansluiting van 100-T Series-speakers voor buiten met een 100-T Series-versterker:

Lengte (in meter)	Versterkervermogen in Watt					
	60W	120W	200W	300W	400W	500W
50 m	0,75 ²	0,75 ²	0,75 ²	0,75 ²	0,75 ²	0,75 ²
100 m	0,75 ²	0,75 ²	0,75 ²	0,75 ²	1,5 ²	1,5 ²
200 m	0,75 ²	0,75 ²	1,5 ²	1,5 ²	2 ²	2,5 ²
400 m	0,75 ²	1,5 ²	2 ²	4 ²	4 ²	
600 m	1,5 ²	1,5 ²	4 ²	6 ²		

INSTALLATIE

Controleer alvorens de speakers te installeren of zich niets in de muur of in het plafond bevindt op de installatiepunten, zoals ventilatiekanalen of kabels die een probleem kunnen vormen voor de installatie.

Controleer voor het ophangen of het materiaal waar ze aan worden bevestigd stevig en in goede staat is, en of dat op lange termijn zo zal blijven. Gebruik voor het bevestigen van de beugels alleen schroeven en pluggen die geschikt zijn voor de materialen waar ze aan worden bevestigd en laat de installatie indien nodig uitvoeren door een specialist.

Deze producten zijn IP66-gecertificeerd, wat aangeeft dat ze stof- en spatwaterbestendig zijn. Om een lange levensduur te garanderen, raden we u echter af om ze langdurig aan water bloot te stellen. Bovendien mogen de producten nooit worden ondergedompeld. Na slechte weersomstandigheden is het aan te raden om een paar uur te wachten voordat u de installatie inschakelt. Door de producten op natuurlijke wijze te laten drogen, zal de audio weer normaal functioneren.

- Om de speakers te installeren, verwijdert u eerst de bevestigingsbeugel (Fig. 3) en bevestigt u vervolgens de beugel in horizontale of verticale positie, afhankelijk van uw keuze, met schroeven die zijn geschikt zijn voor het materiaal (Fig. 3).
- Voor een nettere afwerking kan de kabel door het gat in het midden van de bevestigingsbeugel worden geleid (Fig. 4). Houd de kabel ten minste 30 cm lang voor een eenvoudige aansluiting en om de luidspreker later eventueel te verplaatsen.
- Plaats vervolgens de speaker op de beugel met behulp van de klemmen (Fig. 5). Verwijder de silicone bescherming van de aansluitingen (Fig. 6) en sluit de kabels aan op de ingangen van de speaker (+ rood en - zwart) en plaats de bescherming vervolgens weer terug.
- Voor installatie in combinatie met een 70 V/100 V-versterker selecteert u het vermogen van de interne transformator door middel van de schakelaar (Fig. 7). Raadpleeg de vermogenstabel van de transformator (Fig. 8).
- Bij installatie in combinatie met een versterker, selecteert u de 8 ohm-stand (Fig. 7). Raadpleeg de vermogenstabel van de transformator (Fig. 8).
- Draai vervolgens de speaker in de richting van de luisterzone en draai de vergrendeling stevig vast (Fig. 5).
- Zorg er tot slot voor dat het FOCAL-logo zich op de juiste plaats op het rooster bevindt (Fig. 9).

NL

100-T SERIES

Handleiding

BIJZONDERE VOORZORGSMAATREGELEN

Laklaag

Uw 100-T-Series-buitenspeaker met witte afwerking kan worden geleverd om het product af te stemmen op de omgeving. Voor een perfect resultaat wordt aanbevolen de te schilderen oppervlakken te reinigen met een mild reinigingsmiddel, om eventuele vettigheid te verwijderen, en lichtjes op te schuren met een zeer fijn schuurpapier (ongeveer korrel 300).

Daarnaast wordt aanbevolen het rooster voorzichtig te verwijderen en, om het zwarte paneel en de speakers te beschermen, een stuk dun karton voor de speakers te plaatsen en af te plakken met plakband. Zorg er betreffende de achterkant ook voor dat u voor het verven de aansluitklemmen afplakt, zodat een goede elektrische verbinding behouden blijft. Schilder de behuizing vervolgens in dunne lagen en zorg ervoor dat de gaatjes open blijven.

Aanpassingsperiode




De speakers die gebruikt worden in het 100-T Series-assortiment zijn complexe mechanische onderdelen die een aanpassingsperiode vereisen om optimaal te werken en zich aan te passen aan de temperaturomstandigheden en vochtigheidsgraad van uw omgeving. Deze aanpassingsperiode verschilt naargelang de omstandigheden en kan verschillende weken duren. We raden u aan om uw speakers minstens twintig opeenvolgende uren te laten werken om deze periode te versnellen.

Zodra de eigenschappen van uw speaker volledig stabiel zijn, kunt u volledig gebruik maken van het vermogen van uw 100-T Series-inbouwspeaker.

Garantievoorwaarden

Buiten Frankrijk valt het materiaal van Focal onder de lokaal toepasselijke garantievoorwaarden zoals bepaald door de officiële Focal-dealer van het respectievelijke land, die altijd in overeenstemming zijn met de geldende wetgeving van dat land.

PRZECZYTAĆ W PIERWSZEJ KOLEJNOŚCI! WAŻNE INSTRUKCJE BEZPIECZEŃSTWA!

	<p>Symbole ostrzeżeń. Ten symbol informuje użytkownika o obecności ważnych zaleceń w instrukcji obsługi, które dotyczą obsługi, użytkowania i konserwacji urządzenia.</p>	
<ol style="list-style-type: none"> 1. Przeczytaj instrukcje. 2. Zachowaj instrukcje. 3. Stosować się do wszystkich ostrzeżeń. 4. Przestrzegaj instrukcji. 5. Urządzenie należy czyścić wyłącznie suchą ściereczką. 6. Nie zasłaniać żadnego otworu wentylacyjnego. Zainstalować urządzenie zgodnie z zaleceniami producenta. 7. Nie należy instalować ani nie przechowywać urządzenia w pobliżu źródła wysokiej temperatury, takiego jak grzejnik, kuchenka czy kratka nawiewu ciepłego powietrza lub innych urządzeń (dotyczy to także wzmacniaczy) emitujących ciepło. 8. Używać wyłącznie akcesoriów zalecanych przez producenta. 	<ol style="list-style-type: none"> 9. Korzystać wyłącznie z odpowiedniego sprzętu do przenoszenia, wózków, stopek, trójnogów, wsporników lub stołów zalecanych przez producenta lub sprzedawcy, a także z urządzeniem. W trakcie używania wózka należy zachować szczególną ostrożność podczas transportu urządzenia na wózku, aby uniknąć zranienia, jeśli wózek się wywróci.  <ol style="list-style-type: none"> 10. Tylko wykwalifikowany personel może prowadzić prace konserwacyjno-serwisowe. Są one niezbędne w razie wszelkich awarii oraz wypadków z udziałem urządzenia, takich jak uszkodzenie kabla lub wtyczki zasilania, przedostanie się przedmiotów lub wylanie płynu do wnętrza urządzenia, narażenie na działanie deszczu lub wilgoci, nieprawidłowe działanie lub upadek urządzenia. 	<ol style="list-style-type: none"> 11. Po zakończeniu czynności serwisowych lub naprawczych należy poprosić technika o przeprowadzenie testów w celu sprawdzenia, czy produkt działa bezpiecznie. 12. Produkty 70/100 V: Nie wolno instalować ani podłączać tych produktów, gdy linia jest pod napięciem. Występuje ryzyko porażenia prądem. 13. Aby uniknąć ewentualnych uszkodzeń słuchu, nie należy długo korzystać z kolumn przy wysokim poziomie głośności. Używanie głośnika ustawionego na wysoki poziom głośności może doprowadzić do uszkodzenia słuchu i wywołać jego zaburzenia (głuchota przejściowa lub ostateczna, szum lub dzwonienie w uszach, przeculica słuchowa). Narażenie słuchu na zbyt wysoki poziom głośności (powyżej 85 dB) przez ponad godzinę może skutkować nieodwracalnym uszkodzeniem słuchu. W przypadku wystąpienia szumów lub dzwonienia w uszach, utraty słuchu lub wrażeń waty w uszach należy natychmiast przerwać korzystanie z kolumn.  <p>(CEI 60417-6044)</p>



Metody instalacji i mocowania kolumn na dowolnych powierzchniach (wsporniki, mocowanie do podłogi itd.) powinny być zgodne z warunkami i normami dotyczącymi instalacji, rozmieszczenia, bezpieczeństwa i okablowania obowiązującymi dla danej powierzchni i podłoża. Ponadto produkty mogą wytwarzać drgania i uszkodzić podłoże, do którego są przymocowane. Z tego powodu operacja instalacji musi być wykonywana przez wykwalifikowanego specjalistę, zaznajomionego ze standardami instalacji i bezpieczeństwa. Firma Focal nie udziela żadnej gwarancji co do podłoża lub instalacji, a za realizację instalacji kolumn odpowiada wyłącznie klient. Dlatego firma Focal w żaden sposób nie ponosi odpowiedzialności za wszelkie incydenty, wypadki i/lub jakichkolwiek inne konsekwencje lub uszkodzenia związane z instalacją kolumn.

100-T SERIES

Instrukcja obsługi

36

Można już zarejestrować swój produkt online,
aby zatwierdzić gwarancję Focal-JMLab: www.focal.com/warranty



Dziękujemy za zakup produktu Focal. Witamy w naszym świecie – świecie Hi-Fi. Naszymi wartościami są innowacyjne rozwiązania, tradycja, doskonałość i przyjemność, a jedynym celem – oferowanie naszym klientom czystego, wiernego i bogatego dźwięku. Zalecamy przeczytanie instrukcji zawartych w tej broszurze i zachowanie jej do przyszłego wykorzystania, aby odkryć pełen zakres możliwości tego sprzętu.

ZAWARTOŚĆ ZESTAWU

- 1 x kolumna z maskownicą
- 1 x wstępnie zmontowany uchwyt mocujący
- 1 x silikonowa osłona listwy zaciskowej
- 1 x przewódnik szybkiego startu
- 1 x wskazówki dotyczące bezpieczeństwa

KLUCZOWE PUNKTY

Głośnik wysokotonowy z odwróconą kopułką z aluminium: w głośniku wysokotonowym zaprojektowanym do produktów z gamy 100-T Series firma Focal wykorzystwała unikatową technologię odwróconej kopułki, zapewniającą optymalne przenoszenie energii i ograniczoną kierunkowość. Aluminium, z którego wykonano kopułkę, gwarantuje wyjątkową wydajność pod względem lekkości i tłumienia, zapewniając jednocześnie miękkie i dokładne wysokie tony.

Głośniki z membraną Polyglass®: membrana w głośnikach z gamy 100-T Series jest wykonana w technologii Polyglass®. Szklane mikrokuleczki dodane do przedniej części stożka usztywniają jego strukturę i zapewniają bogaty zakres średnich tonów w połączeniu z basem pozbawionym zniekształceń.

Aluminiowa maskownica ochronna: maskownica jest odporna na korozję, a znajdujące się na niej logo można obracać, co umożliwia montaż w pionie lub poziomie.

Amortyzowana obudowa: obudowa z polipropylenu o wysokiej gęstości jest dodatkowo zabezpieczona przed promieniowaniem UV.

Listwa zaciskowa z technologią Push-In: listwa zaciskowa umożliwia podłączenie kabla o dużym przekroju i jest wyposażona w silikonową osłonę.

Impedancja 8 omów: do tego samego wyjścia wzmacniacza można podłączyć dwie kolumny.

Certyfikat szczelności IP66: kolumny cechują się wysoką odpornością na kurz i strumienie wody z dowolnego kierunku.

Wersje wykończenia: kolumny zewnętrzne z gamy 100-T Series są dostępne w wersji czarnej lub w wersji białej z możliwością pomalowania (osłona/obudowa/uchwyt).

Ustawienia transformatora: kolumny zewnętrzne z gamy 100-T Series mają możliwość ustawienia transformatora na napięciu 70/100 V i impedancję 8 omów.

WYBÓR WZMACNIACZA



W konfiguracji z impedancją 8 omów:

Nadmierna moc wzmacniacza nie stwarza ryzyka uszkodzenia głośników, w przeciwieństwie do braku mocy: w tym drugim przypadku jeśli głośność jest zbyt duża, wzmacniacz nasycy się i generuje sygnały zakłócające, które mogą uszkodzić głośniki. Moc dynamiczna i rozdzielczość kolumn z gamy 100-T Series są wystarczająco wysokie, by ukazać wady i zalety podłączonych do nich wzmacniaczy. Sprzedawca powinien być w stanie udzielić klientowi porady w zależności od kryteriów wyboru (takich jak gust, budżet itp.).

100-T SERIES

Instrukcja obsługi

37



W konfiguracji ze wzmacniaczem 70 V/100 V:

Aby uniknąć przeciążenia lub uszkodzenia produktów z gamy 100-T Series, zaleca się stosowanie wzmacniacza o mocy o 20% większej od całkowitej mocy instalacji.

Wzmacniacz używany przy pełnej mocy w połączeniu z transformatorem 100 V może wytwarzać niebezpieczne napięcia. Przed rozpoczęciem użytkowania wzmacniacza i transformatora należy zawsze odłączyć ich zasilanie, aby uniknąć ryzyka porażenia prądem. Wykonanie instalacji i sposób jej użytkowania leży w wyłącznej gestii klienta. Dlatego firma Focal w żaden sposób nie ponosi odpowiedzialności za wszelkie incydenty, wypadki i/ lub jakichkolwiek inne konsekwencje lub uszkodzenia związane z instalacją kolumn.

Aby prawidłowo podłączyć poszczególne kolumny, należy postępować zgodnie z zaleceniami dotyczącymi wzmacniacza.

USTALANIE POZYCJI KOLUMN

Montaż pionowy na ścianie (rys. 1)

Montaż poziomy pod okapem (rys. 2)

Kolumny należy ustawić symetrycznie w stosunku do obszaru odsłuchu, najlepiej tak, aby utworzyć z nim trójkąt równoramienny. Odległość między kolumnami powinna wynosić od 2,5 do 4 m w przypadku strefy odsłuchu oddalonej o 3 do 6 m. Odległości te można jednak zmieniać, aby znaleźć idealny kompromis w zależności od konkretnego układu pomieszczenia. Kolumny należy umieścić na tej samej wysokości i na tej samej płaszczyźnie poziomej. W przypadku montażu pod poziomymi okapami zaleca się skierowanie głośników na środek obszaru odsłuchu.

Kable

Zalecamy używanie przewodów z oznaczeniem +/- i podłączenie ich zgodnie z biegunowością głośników.

Należy wybrać wysokiej jakości przewody o przekroju dostosowanym do długości instalacji. Sprzedawca chętnie doradzi przy wyborze.

Impedancja każdego urządzenia zewnętrznego z gamy 100-T Series umożliwia, jeśli jest taka potrzeba, równoległe podłączenie dwóch kolumn do tego samego wyjścia wzmacniacza w pozycji 8 Ω.

Jeśli kolumny zewnętrzne z gamy 100-T Series są podłączane do wzmacniacza 100-T Series, poniżej znajduje się przykładowa tabela zalecanych przekrojów przewodów:

Długość (m)	Moc wzmacniacza (W)					
	60W	120W	200W	300W	400W	500W
50 m	0,75 ²	0,75 ²	0,75 ²	0,75 ²	0,75 ²	0,75 ²
100 m	0,75 ²	0,75 ²	0,75 ²	0,75 ²	1,5 ²	1,5 ²
200 m	0,75 ²	0,75 ²	1,5 ²	1,5 ²	2 ²	2,5 ²
400 m	0,75 ²	1,5 ²	2 ²	4 ²	4 ²	
600 m	1,5 ²	1,5 ²	4 ²	6 ²		

100-T SERIES

Instrukcja obsługi

38

INSTALACJA

Przed instalacją kolumn należy się upewnić, że wybrane miejsca na ścianach lub suficie są wolne od przeszkód, takich jak kanały wentylacyjne lub kable, które mogłyby zakłócić instalację.

Przed powieszeniem produktów należy sprawdzić, czy wsporniki są wytrzymałe, w idealnym stanie i czy nie ulegną z czasem zniszczeniu. Do montażu uchwytów należy używać wyłącznie śrub i kołków odpowiednich dla danego materiału, a w razie potrzeby należy wezwać fachowca.

Produkty te mają certyfikat IP66: charakteryzują się zwiększoną odpornością na wodę i pył. Aby jednak zachowały swoją żywotność, nie należy narażać ich na stały kontakt ze spływającą wodą. Ponadto nie wolno ich nigdy zanurzać w wodzie. Po ciężkich opadach deszczu zaleca się odczekać kilka godzin przed ponownym włączeniem systemu; naturalne osuszenie pozwoli na normalne funkcjonowanie systemu.

- W celu zamontowania kolumn najpierw należy zdemontować uchwyt (**rys. 3**), a następnie solidnie przymocować uchwyt w pozycji poziomej lub pionowej do wspornika za pomocą śrub odpowiednich dla danego materiału (**rys. 3**).

- Aby uzyskać bardziej dyskretną instalację, zaleca się przeprowadzenie przewodu przez centralny otwór uchwyty montażowego (**rys. 4**). Należy pozostawić około 30 cm przewodu, aby można było łatwo wykonać połączenie i później ustawić głośnik.

- Następnie należy ponownie umieścić głośnik w uchwycie, dokręcając gałki mocujące (**rys. 5**). Zdjąć silikonową osłonę zacisków (**rys. 6**) i podłączyć przewody do zacisków wejściowych kolumny (+ czerwony i - czarny) przed ponownym założeniem osłony zacisków.

- Przy instalacji ze wzmacniaczem 70 V/100 V należy wybrać moc transformatora wewnętrznego za pomocą pokrętła wyboru (**rys. 7**). Należy zapoznać się z tabelą mocy transformatora (**rys. 8**).

- W przypadku instalacji ze zwykłym wzmacniaczem na pokrętło wyboru należy wybrać pozycję 8 Ω (**rys. 7**). Należy zapoznać się z tabelą mocy transformatora (**rys. 8**).

- Następnie skierować kolumnę w stronę obszaru odsłuchu i dokręcić pokrętła blokujące (**rys. 5**).

- Na koniec ustawić położenie logo FOCAL na kratce (**rys. 9**).

SZCZEGÓLNE ŚRODKI OSTROŻNOŚCI

Malowanie

Kolumnę zewnętrzną z gamy 100-T Series w białym wykończeniu można przemaalować, aby dopasować ją do otoczenia. Dla uzyskania doskonałego efektu zaleca się oczyszczenie malowanych powierzchni lekkim detergentem w celu usunięcia wszelkich śladów tłuszczu i lekkie przeszlifowanie bardzo drobnym papierem ściernym (gradacja ok. 300).

Należy ostrożnie zdjąć kratkę i w celu ochrony czarnego panelu przedniego i głośników. Umieścić kawałek cienkiego kartonu przed głośnikami i użyć taśmy maskującej do ochrony panelu przedniego. W części tylnej należy również zabezpieczyć przed malowaniem listwy zaciskowe, aby zapewnić dobre połączenie elektryczne. Następnie nałożyć kilka cienkich warstw, uważając, aby nie zatkać otworów w kratce.

Okres docierania




Głośniki wykorzystywane w kolumnach do zabudowy z gamy 100-T Series to złożone urządzenia mechaniczne wymagające pewnej ilości czasu, aby uzyskać maksymalną efektywność oraz przystosować się do poziomu temperatury i wilgotności panujących w ich otoczeniu. Długość okresu docierania zmienia się w zależności od warunków i może przeciągnąć się do kilku tygodni. Aby przyspieszyć ten proces, zalecamy włączenie kolumn na dwadzieścia godzin bez przerwy.

Po pełnej stabilizacji parametrów działania będą Państwo mogli w pełni cieszyć się jakością dźwięku oferowaną przez kolumny do zabudowy 100-T Series.

Warunki gwarancji

Poza Francją sprzęt Focal jest objęty gwarancją, której warunki są ustalane lokalnie przez oficjalnego dystrybutora Focal w każdym kraju, zgodnie z przepisami obowiązującymi na danym terytorium.

ПРОЧЕСТЬ В ПЕРВУЮ ОЧЕРЕДЬ! ВАЖНЫЕ ИНСТРУКЦИИ ПО ТЕХНИКЕ БЕЗОПАСНОСТИ!

	<p>Знак предупреждения. Предупреждает пользователя о важных инструкциях, содержащихся в руководстве по эксплуатации, которые касаются погрузочно-разгрузочных операций с устройством, его устройства и технического обслуживания.</p>	
<ol style="list-style-type: none"> 1. Ознакомьтесь с данными инструкциями. 2. Сохраните данные инструкции. 3. Учитывайте все предупреждения. 4. Соблюдайте все инструкции. 5. Для наружной очистки следует использовать только сухую ткань. 6. Запрещается перекрывать вентиляционные отверстия устройства. Монтаж устройства должен осуществляться в соответствии с инструкциями производителя. 7. Запрещается устанавливать и хранить устройство вблизи источников тепла, например, радиаторов, печей, отопительных приборов или любых других генерирующих тепло устройств (включая усилители). 8. Запрещается использовать аксессуары, не рекомендованные производителем. 	<ol style="list-style-type: none"> 9. Разрешается использовать только адаптированные подъемно-транспортные механизмы, штапивы, стойки, кронштейны и столы, рекомендованные производителем или включенные в комплект поставки устройства. При перемещении тележки с установленным на ней устройством соблюдайте особую осторожность во избежание травм при опрокидывании.  <ol style="list-style-type: none"> 10. Любые работы по техническому обслуживанию должны выполняться квалифицированным персоналом. Техническое обслуживание необходимо в случае какого-либо повреждения устройства, например при повреждении кабеля или вилки питания, попадании жидкости или посторонних предметов внутрь устройства, воздействия на устройство дождя или влаги, неисправности или опрокидывания устройства. 	<ol style="list-style-type: none"> 11. Каждый раз по завершении обслуживания или ремонта устройства следует проследить, чтобы специалист по техническому обслуживанию провел проверку безопасности, чтобы убедиться, что устройство находится в надлежащем рабочем состоянии. 12. Оборудование 70/100 В: запрещается устанавливать и подключать устройство к сети под напряжением. Опасность поражения электрическим током! 13. Во избежание возможного повреждения органов слуха не следует использовать акустическую систему с установленным высоким уровнем громкости в течение длительного времени. Использование акустической системы с высоким уровнем громкости может привести к повреждению органов слуха и вызвать различные нарушения слуха (временную или постоянную глухоту, шум в ушах, звон в ушах, гиперракузию). <p>Длительное воздействие шума на органы слуха (выше 85 дБ в течение часа и более) может привести к необратимому нарушению слуха. При появлении шума или звона в ушах, ощущения заложенности ушей или приглушенности звука немедленно прекратите использование акустической системы.</p>  <p>(CEI 60417-6044)</p>



Порядок монтажа громкоговорителей и крепления к опоре (подставка, напольный анкер и т. д.) должен соответствовать действующим требованиям и нормам монтажа, проектирования, техники безопасности и подключения к сети, распространяющимся на соответствующие поверхности и опоры. Вследствие вибрации компонентов акустических систем возможно повреждение опорных поверхностей. По этой причине монтажные работы должны выполняться квалифицированным специалистом с соблюдением правил монтажа и техники безопасности. Focal не предоставляет гарантий относительно пригодности несущей поверхности или соответствия выбранного типа монтажа вашим целям.

Ответственность за монтаж акустической системы несет покупатель. В этой связи Focal не несет никакой ответственности за инциденты, несчастные случаи и любые другие последствия и ущерб, связанные с монтажом акустической системы

100-T SERIES

Руководство по эксплуатации

40

Для подтверждения гарантии Focal-JMLab,
еперь продукт можно зарегистрировать на сайте www.focal.com/warranty



Благодарим вас за покупку изделия Focal. Надеемся, что вы по достоинству оцените применимые нами технологии высокой точности. Мы ценим новаторство, традиции и превосходное качество и стремимся к тому, чтобы вы получали удовольствие от прослушивания. Наша единственная цель — добиться чистоты, достоверности и красоты звучания. Для того чтобы в полной мере использовать все характеристики изделия, внимательно ознакомьтесь с настоящими инструкциями и сохраните их для использования в будущем.

КОМПЛЕКТ ПОСТАВКИ

- 1 громкоговоритель с решеткой
- 1 дугообразный кронштейн в сборе
- 1 защитная силиконовая накладка на клемму
- 1 краткое руководство по работе с устройством
- 1 инструкция по безопасности

ОСНОВНЫЕ ХАРАКТЕРИСТИКИ

Твитер с инвертированным куполом из алюминия: в разработанном для акустических систем 100-T Series твитере применяется инвертированный (вогнутый) купол, который производится по эксклюзивной технологии компании Focal. Вогнутый купол твитера обеспечивает оптимальную передачу энергии и контролируемую направленность звука. Алюминиевый корпус твитера обеспечивает превосходные характеристики легкости и жесткости конструкции, гарантируя одновременно мягкое и достоверное звучание высоких частот.

Громкоговорители с диффузором Polyglass®: диффузор громкоговорителей линейки 100-T Series изготовлен по технологии Polyglass®. Покрытие из стеклянных шариков придает диффузору дополнительную прочность, обеспечивая богатое звучание средних частот в сочетании с чистыми басами.

Защитная решетка из алюминия: устойчива к коррозии; возможность изменения положения логотипа позволяет осуществлять монтаж громкоговорителей как в вертикальном, так и в горизонтальном положении.

Демпферный корпус: изготовлен из полипропилена повышенной плотности, защищающего устройство в том числе от воздействия ультрафиолетовых лучей.

Клемма с пружинным зажимом: предназначена для крепления верхней секции кабеля; снабжена защитной силиконовой накладкой.

Сопrotивление 8 Ом: возможность подключения сразу двух громкоговорителей к одному выходу усилителя.

Класс защиты IP66: корпус громкоговорителей обладает повышенной пыленепроницаемостью и полностью защищен от воздействия жидкости. **Варианты отделки:** модели линейки 100-T Series предлагаются в черном цвете и белом цвете под покраску (с решеткой / корпусом / дугообразным кронштейном)

Регулируемый трансформатор: всепогодная акустическая система 100-T Series оснащена регулируемым трансформатором на 70/100 В и 8 Ом.

ВЫБОР УСИЛИТЕЛЯ

При сопротивлении 8 Ом:



В отличие от чрезмерной мощности усилителя недостаток мощности может привести к ухудшению рабочих характеристик громкоговорителей. Недостаточная мощность усилителя в сочетании с высоким уровнем громкости приводит к перегрузке усилителя и появлению помех, способных повредить громкоговорители. Высокие динамическая емкость и четкость звучания громкоговорителей линейки 100-T Series подчеркивают все достоинства и недостатки подключенных к ним усилителей. При выборе усилителя проконсультируйтесь с продавцом, чтобы подобрать оборудование с учетом ваших эстетических предпочтений, бюджета и т. д.

100-T SERIES

Руководство по эксплуатации

41



При подключении усилителя 70 /100 В:

Во избежание перегрузки или повреждения компонентов акустической системы 100-T Series рекомендуется использовать усилитель, повышающий общую мощность системы на 20%.

Подключенный к трансформатору 100 В усилитель, работающий на полную мощность, может создавать опасное напряжение. Во избежание поражения электрическим током до каких-либо манипуляций с устройством отключите от сети питания усилитель и трансформатор. Ответственность за эксплуатацию акустической системы несет пользователь. Focal не несет ответственности за инциденты, несчастные случаи и любые другие последствия и ущерб, связанные с монтажом акустической системы.

Для правильного подключения каждого громкоговорителя к усилителю соблюдайте указания инструкции по эксплуатации усилителя.

РАСПОЛОЖЕНИЕ ГРОМКОГОВОРИТЕЛЕЙ

Вертикальный настенный монтаж (рис. 1)

Горизонтальный монтаж под кровлей (рис. 2)

Громкоговорители должны быть расположены симметрично напротив зоны прослушивания, образуя с ней идеальный равнобедренный треугольник. Расстояние между двумя громкоговорителями для зоны прослушивания 3—6 м должно составлять 2,5—4 м. Допускаются отклонения от указанных параметров, позволяющие подобрать оптимальный вариант размещения оборудования с учетом характеристик помещения. Громкоговорители должны располагаться на одной и той же высоте и в одной и той же горизонтальной плоскости. При горизонтальном монтаже громкоговорителей под свесом кровли рекомендуется развернуть их к центру зоны прослушивания.

Использование кабеля

Рекомендуем использовать кабель с отметкой «+/-» и соблюдать полярность динамиков.

Качество и сечение кабеля должны соответствовать его длине. Консультацию относительно этих параметров можно получить при покупке изделия.

Характеристики сопротивления всех устройств линейки 100-T Series допускают параллельное подключение двух громкоговорителей к одному выходу усилителя в режиме 8 Ом.

См. далее таблицу рекомендованных характеристик кабеля для подключения наружной акустической системы 100-T Series к усилителю 100-T Series:

Длина, м	Мощность усиления, Вт					
	60 Вт	120 Вт	200 Вт	300 Вт	400 Вт	500 Вт
50 м	0,75 ²	0,75 ²	0,75 ²	0,75 ²	0,75 ²	0,75 ²
100 м	0,75 ²	0,75 ²	0,75 ²	0,75 ²	1,5 ²	1,5 ²
200 м	0,75 ²	0,75 ²	1,5 ²	1,5 ²	2 ²	2,5 ²
400 м	0,75 ²	1,5 ²	2 ²	4 ²	4 ²	
600 м	1,5 ²	1,5 ²	4 ²	6 ²		

RU

100-T SERIES

Руководство по эксплуатации

42

МОНТАЖ

Перед монтажом громкоговорителей убедитесь в отсутствии потолочных или стенных вентиляционных каналов или кабелей на соответствующих участках, так как это может помешать установке.

Перед тем как приступить к монтажу громкоговорителей, убедитесь в том, что несущая поверхность является прочной и находится в хорошем состоянии, которое должно сохраняться на протяжении всего срока службы устройства. При монтаже дугообразных кронштейнов используйте винты и дюбели, предназначенные для работы с соответствующими материалами. При необходимости обратитесь за помощью к специалисту.

Степень защиты изделия соответствует IP66, то есть повышенной устойчивости оборудования к воздействию воды и пыли. Однако для поддержания громкоговорителей в исправном состоянии в течение всего срока службы не рекомендуется допускать постоянное воздействие на изделие струй воды. Громкоговорители также запрещается погружать в воду. После выпадения обильных осадков желательно выждать несколько часов до подачи напряжения: высыхание в естественных условиях позволяет возобновить нормальное воспроизведение звука.

- Перед установкой громкоговорителей следует отсоединить дугообразные кронштейны (рис. 3), а затем прочно зафиксировать их на несущей поверхности в нужном положении (горизонтальном или вертикальном) с помощью винтов, предназначенных для соответствующих материалов (рис. 3).
- Для того чтобы скрыть некоторые элементы монтажа, рекомендуется пропустить кабель через центральное отверстие дугообразного кронштейна (рис. 4). Следует оставить запас кабеля длиной ок. 30 см, для того чтобы впоследствии было удобно подключать к сети и изменять положение громкоговорителя.
- Затем необходимо вновь вставить громкоговорители в дугообразный кронштейн и затянуть крепежные элементы (рис. 5). Снимите с клемм защитные силиконовые накладки (рис. 6), а затем подключите кабели к входным клеммам громкоговорителей (красный — к положительной, черный — к отрицательной). Вновь установите защитные накладки.
- При подключении усилителя 70/100 В с помощью регулятора выберите мощность встроенного трансформатора (рис. 7). См. таблицу значений мощности трансформатора (рис. 8).
- При подключении стандартного усилителя поставьте регулятор на 8 Ом (рис. 7). См. таблицу значений мощности трансформатора (рис. 8).
- Разверните громкоговорители в направлении зоны прослушивания и плотно затяните фиксирующие элементы (рис. 5).
- Отрегулируйте положение логотипа FOCAL на решетке (рис. 9).

ОСОБЫЕ УКАЗАНИЯ

Окраска

Всегодние громкоговорители линейки 100-T Series белого цвета допускаются окрашивать в другой цвет, гармонирующий с цветовой гаммой окружающих предметов. Для достижения оптимального результата желательно очистить окрашиваемую поверхность с помощью слабого раствора моющего средства, для того чтобы удалить остатки смазки, а затем слегка зачистить эти поверхности тонкой шлифовальной бумагой (зернистость ок. 300).

Рекомендуется аккуратно снять решетку, а затем защитить лицевую поверхность динамиков, используя тонкий картон и защитную малярную ленту. В целях предотвращения повреждения контактов перед окрашиванием следует обеспечить защиту клемм, расположенных на задней панели. После этого можно приступить к окрашиванию: нанесите нескольких тонких слоев краски, следя за тем, чтобы отверстия решетки не забились краской.

Период приработки




Динамические излучатели, используемые в громкоговорителях линейки Intégration 100-T Series, представляют собой сложные механические устройства, оптимальные характеристики работы которых достигаются по истечении периода адаптации к температуре и влажности окружающей среды. Длительность периода адаптации зависит от ряда условий и может составлять несколько недель. В целях ускорения этого процесса рекомендуется эксплуатировать акустическую систему в течение 20 часов подряд.

После полной стабилизации характеристик встраиваемая акустическая система Intégration 100-T Series будет демонстрировать оптимальные рабочие параметры.

Условия гарантии

За пределами Франции на оборудование марки Focal распространяется гарантия, условия которой определяются местным официальным дистрибьютором Focal в соответствующей стране согласно действующему законодательству.

请先阅读本文！ 重要安全说明！

	<p>警告标志。此标志旨在提醒用户注意说明书中出现的与本机操作和维护相关的重要指示。</p>	
<ol style="list-style-type: none"> 1. 阅读本指南。 2. 妥善保管本指南。 3. 请遵守所有警告事项。 4. 一切按照指示进行操作。 5. 只可使用干布进行清洁。 6. 请勿堵塞任何通风口。请按照制造商的指引安装本机。 7. 请勿将本机安装或存放在散热器、炉灶、暖气出风口或其他散热设备（包括放大器）等散发热量的热源附近。 8. 仅可使用制造商推荐的配件。 	<ol style="list-style-type: none"> 9. 仅可使用制造商推荐或本机附带的专用搬运设备、推车、支架、三脚架、托架或台面。如使用推车，在移动推车/音箱时应格外谨慎，避免倾覆造成的损坏。 <div style="text-align: center;">  </div> <ol style="list-style-type: none"> 10. 所有维护工作必须由专业人员执行。当设备出现任何的损坏，如电缆或插头损毁、外物插入、液体渗入、淋雨或暴露在潮湿环境、故障或跌落时，应对其进行维护。 	<ol style="list-style-type: none"> 11. 在对设备进行任何维护或维修之后，请要求维护技术人员进行测试以确认产品能够安全运行。 12. 70/100 V产品：安装或连接产品时线路切勿通电。存在触电危险。 13. 为了避免可能产生的听力损伤，请勿长时间在高音量使用扬声器。收听高功率扬声器会损害用户耳朵并引起听力受损（临时或永久性耳聋、耳鸣、听觉过敏）。将耳朵暴露于高音量（85分贝以上）一小时以上会导致不可逆的听力损伤。当您感到耳朵内有嗡嗡声或嗡嗡声（耳鸣）、听力下降或耳朵堵塞感，请立即停止使用音箱。 <div style="text-align: center;">  <p>(CEI 60417-6044)</p> </div>



音箱在各种平面的安装和固定方式（如支架、地面锚栓）应遵循相关平面和/或支架相应的安装、布局、安全和布线的条件和标准。此外，产品可能会造成震动并损坏其安装支架。因此，相应的安装操作必须由了解相应安装和安全规范的合格专业人员进行。Focal不对特定的支架、安装位置或安装方式提供任何保证，音箱的安装实施由客户自行负责。因此，对于因安装音箱而引起的任何性质的意外、事故和/或任何后果或损坏，Focal概不负责。

部件名称 Part Name	有毒有害物质或元素					
	铅 Pb	汞 Hg	镉 Cd	六价铬 CrVI	多溴联苯 PBB	多溴二苯醚 PBDE
电线组件(插头) Cable assembly (Plug)	×	0	0	0	0	0
电子部品类 Electronic components	×	0	0	0	0	0
金属部品 Metal parts	×	0	0	0	0	0
航空插头 Adaptor	×	0	0	0	0	0



本表格依据 SJ/T 11364 的规定编制。

O: 表示该有害物质在该部件所有均质材料中的含量均在GB/T 26572规定的限量要求以下。

X: 表示该有害物质至少在该部件的某一均质材料中的含量超出GB/T 26572规定的限量要求。

100-T SERIES

安装手册

44

请于10天内寄回随附的产品质保书，使Focal-JMLab质保生效。

您现在可以在线注册产品：www.focal.com/warranty



感谢您购买Focal产品。欢迎步入我们的高保真天地。创新、传统、卓越和愉悦是我们的价值观；我们全力以赴地为您提供纯粹、保真且丰富的声音。为充分发挥产品的性能，建议您阅读本手册中的指引，并妥善保存以备日后参考。

包装清单

- 音箱及其保护罩 x 1
- 预安装固定托架 x 1
- 接线柱硅胶保护套 x 1
- 快速入门 x 1
- 安全指引 x 1

产品要点

铝制倒圆顶高音单元：专为100-T Series系列产品而研发的高音喇叭运用Focal独有的倒圆顶技术，能够优化能量传送，打造全方位的乐音体验。圆顶的铝合金材质能够保证卓越的轻盈和阻尼性能，具有顺滑精准的高音表现。

Polyglass® 苯乙炔玻璃锥体音箱驱动器：100-T Series音箱的驱动器锥体采用Polyglass® 苯乙炔技术制造。锥体前面的玻璃微粒可增强锥体的强度并实现与无失真低音相耦合的丰富的中音。

铝制保护网罩：保护罩可抗腐蚀，logo可旋转、适用于垂直或水平安装。

避震箱体：高密度聚丙烯箱体，经过防紫外线处理。

推入式弹簧端子：端子可接纳大部分电缆，并具有硅胶保护套。

8欧姆阻抗：可将两组音箱接入到功放的一个输出端口上。

IP66认证：音箱在所有方向使用时均具备高抗灰尘和防水性能。表面处理：100-T Series系列户外音箱有黑色表面或白色表面可进行喷漆（保护罩/箱体/固定托架）。

变压器调节：100-T Series系列户外音箱配备能用于70/100 V和8欧姆的可调节变压器。

放大器的选择



在8欧姆的配置中：

相比于放大器功率不足，功率冗余不会对扬声器造成损坏；而当功率不足时，如果音量过高，放大器饱和并产生干扰信号，具有造成扬声器损坏的风险。100-T Series系列音箱的动态容量和清晰度足以突显与其连接的放大器的品质和缺陷。经销商会根据您的选择标准（例如品味、预算等）指导您的选择。



在70V/100V放大器配置中：

建议所使用的放大器功率比设备总功率高出20%，以免使100-T Series系列产品出现过载或损坏。

全功率放大器与100V变压器搭配使用时可能产生危险电压。为避免触电，进行任何操作之前请务必断开放大器和变压器的电源。安装过程和位置由客户自行负责。因此，对于因安装音箱而引起的任何性质的意外、事故和/或任何后果或损坏，Focal概不负责。

请务必遵循与所用放大器相关的建议，将每台音箱正确连接。

音箱的布局

墙垂垂直安装（图1）

檐下水平安装（图2）

音箱应面向收听区域对称放置，以便与之形成理想的等腰三角形。对于3米至6米的收听区域，两个音箱的间距应在2.5米至4米之间。但您可根据特定的布局条件调整这些距离的大小，从而寻找到理想的折衷方案。各组音箱需布置在相同高度和同一水平面上。檐下水平安装时，建议将音箱朝向听音区的中间。

线缆

建议您使用带有+/-标记的线缆以区分扬声器的极性。

请选择截面与安装长度相配的优质线缆。您的经销商可为您提供建议。

如果您愿意，100-T Series系列所有户外产品的阻抗均可允许将两组音箱并联到放大器的同一8欧姆输出端口。

如果您要将100-T Series系列户外音箱与100-T Series系列放大器连接，下表为部分线缆截面推荐：

100-T SERIES

安装手册

45

長さ (メートル)	アンプ出力 (ワット)					
	60W	120W	200W	300W	400W	500W
50 m	0,75 ²	0,75 ²	0,75 ²	0,75 ²	0,75 ²	0,75 ²
100 m	0,75 ²	0,75 ²	0,75 ²	0,75 ²	1,5 ²	1,5 ²
200 m	0,75 ²	0,75 ²	1,5 ²	1,5 ²	2 ²	2,5 ²
400 m	0,75 ²	1,5 ²	2 ²	4 ²	4 ²	
600 m	1,5 ²	1,5 ²	4 ²	6 ²		

安装

安装音箱之前，请确保顶棚/墙壁的相应位置不会受到通风管道或干扰安装的电缆阻碍。

在悬挂产品前，请检查支撑是否牢固、状况是否完好以及是否长久耐用。要将托架固定，请仅使用与材料相适配的螺丝与销钉，必要时请求助专业安装人员。

本产品通过IP66认证，具备耐水和防尘性能。但是为延长使用寿命，建议不要长期在流水中使用。另外，切勿将其完全浸入水中。在极端恶劣天气之后，最好等待几小时之后再通电使用，自然干燥可让其恢复正常的音频功能。

· 要安装音箱，首先取下固定杆（图3），然后根据您的要求，用适合材料的螺丝将固定托架以垂直或水平方式固定在支架上（图3）。

· 如需更谨慎地安装，建议将缆线穿入固定托架的中心穿孔（图4）。请留出约30厘米的备用缆线，以轻松地连接并便于后期定位扬声器。

· 然后通过拧紧力矩，将音箱在托架上重新定位（图5）。取下端口的硅胶保护套（图6），然后将缆线连接到音箱的输入端口（红色+级，黑色-级），并将保护套重新安上。

· 针对70V/100V放大器的安装，请根据选择器选择内部变压器的功率。（图7）。请参阅变压器功率表（图8）。

· 针对传统放大器安装，请选择8欧姆位置（图7）。请参阅变压器功率表（图8）。

· 接下来，将扬声器对准监听站并牢牢拧紧锁紧按钮（图5）。

· 最后，调整网罩上FOCAL徽标的方向（图9）。

特别注意事项

喷漆

白色的100-T Series系列室外音箱可以进行重新喷漆，使产品与环境协调一致。为获得完美效果，最好使用低浓度洗涤剂清洁待喷漆的表面以祛除可能存在的油污，并用极细的砂纸（粒度约300目）轻轻擦拭。

建议轻轻取下保护罩以保护其黑色面和扬声器，请在扬声器前放置一块薄纸板，并使用美纹纸胶带保护立面。对于后部，喷漆前请务必保护好接线端子以确保良好的电线连接。之后喷几层薄漆，并且确保不要堵塞保护网罩的孔。

磨合期

100-T Series系列整合型音箱采用的音箱驱动器是复杂的机械组件，需要经过一定适应期才能发挥最佳性能并适应环境的温度和湿度条件。




根据所处环境的差异，磨合期长短也不同，最长将持续数周时间。为加速这一过程，建议您让音箱连续运行约二十小时。

当音箱的性能稳定之后，您就可以充分享受100-T Series整合型音箱的卓越性能。

质保条款

在法国以外地区，Focal产品所享受的质保条款由各自国家的Focal官方授权经销商根据当地现行法律制定。

사용에 앞서 먼저 읽어보십시오! 중요한 안전 지침!

	<p>경고 기호. 이 기호는 사용설명서에 언급되고 장치의 실행 및 유지보수와 관련된 중요 지침이 있음을 사용자에게 알리는 것입니다.</p>	
<ol style="list-style-type: none"> 1. 이 지침들을 읽을 것. 2. 이 지침들을 보관할 것. 3. 모든 경고를 확인할 것. 4. 모든 지침을 준수할 것. 5. 마른 천으로만 닦을 것. 6. 통풍구를 막지 말 것. 지침에 따라 장치를 설치할 것. 7. 라디에이터, 레인지, 난방장치 출구, 또는 기타 열을 발산하는 모든 장치(앰프 포함)와 같은 열원 주변에 설치하거나 보관하지 마십시오. 8. 제조자가 권장하는 액세서리만 사용할 것. 	<ol style="list-style-type: none"> 9. 제조자가 권장하거나, 장치와 함께 판매되는 운반 장치, 카트, 발 달린 장치, 삼발이, 지지대 또는 테이블만을 사용해야 합니다. 카트를 사용하는 경우 흔들림으로 인한 부상을 피하기 위해 카트/장비 일체의 운반시 각별한 주의가 필요합니다. <div style="text-align: center;">  </div> <ol style="list-style-type: none"> 10. 모든 유지보수 작업은 공인 정비사만이 실시할 수 있습니다. 케이블이나 전원 플러그의 손상, 물체 삼입, 장치 내 액체 쏟음이나 물체 유입, 비나 습기 노출, 장치의 오작동 또는 장치의 워집힘과 같이 장치에 손상이 발생한 경우 유지보수 작업이 필요합니다. 	<ol style="list-style-type: none"> 11. 장치에 대한 모든 개입 또는 수리 작업 후에는 제품이 완전히 안전하게 작동하는지 확인하도록 테스트하도록 유지보수 기사에게 요청하십시오. 12. 70/100 V 제품: 이 제품들을 전선이 가압된 상태에서 설치하거나 연결하지 마십시오. 그럴 경우 감전 위험이 있습니다. 13. 청각 기능 손상을 피하기 위해, 장시간 큰 음량으로 듣지 마십시오. 큰 출력 을 가진 스피커 소리는 청취자의 귀에 손상을 주어 청각 기능 장애를 유발할 수 있습니다(일시적 또는 영구적 청력 손실, 귀에서 웅웅거리는 소리가 들림, 이명감, 청각 과민증). <p>1시간 이상 과도한 음량(85 dB 초과)에 귀를 노출하면 영구적 청력 손상을 입을 수 있습니다. 귀에서 웅웅거리는 소리나 귀울림(이명감), 청력 저하나 숨으로 막은 듯한 감각이 나타나는 경우, 즉시 스피커 청취를 중단하십시오.</p> <div style="text-align: center;">  <p>(CEI 60417-6044)</p> </div>



어떤 표면(벽, 천장 또는 기타)에든 스피커 시스템을 설치하고 고정하는 작업은 관련 표면 및 지지물에 적용되는 설치, 구조, 안전, 배선 조건 및 규격에 따라 실시해야 합니다. 또한 제품은 제품이 고정된 지지물에 진동을 발생시키거나 손상할 수 있습니다. 따라서 설치 작업은 자격이 있고 설치 및 안전 규격을 숙지하고 있는 전문가가 실시해야 합니다. Focal은 지지물 또는 특정 설비, 고객이 직접 실시한 스피커 설치 작업과 관련된 보증을 하지 않습니다. Focal은 사건, 사고 및 스피커 시스템 설치와 관련하여 발생하는 모든 유형의 결과 또는 손상에 대해 책임을 지지 않습니다.

100-T SERIES

사용 설명서

Focal-JMLab의 개런티 유효화를 위해,
이제 웹사이트에서 제품의 온라인 저장 등록도 가능합니다 : www.focal.com/warranty



Focal 제품을 구입해주시어 감사합니다. Focal과 함께하는 하이파이의 세계에 오신 것을 환영합니다. 혁신과 전통, 탁월한 품질과 즐거움을 핵심 가치로 삼고 있는 Focal은 순수하고 충실하며 풍부한 사운드를 제공하기 위해 최선을 다하고 있습니다. 제품의 모든 성능을 활용할 수 있도록 본 책자의 지침을 읽고 나중에 참고할 수 있도록 잘 보관해 두실 것을 권장합니다.

패키지 구성

- 그림이 포함된 스피커 1개
- 사전 장착형 고정 아치 1개
- 단자판용 실리콘 보호장치 1개
- 렉스타트 1개
- 보안 지침 1부

주요 특징

알루미늄 역돔 트위터: 100-T Series 라인용으로 개발된 트위터에는 Focal 전용 역돔 기술이 적용되어 최적의 에너지 전달과 제한된 지향성을 제공합니다. 돔의 알루미늄은 가벼움과 댄핑 측면에 있어 뛰어난 성능을 지니므로 부드럽하면서도 정밀한 고음을 즐길 수 있습니다.

Polyglass® 막이 부착된 스피커: 100-T Series 라인의 스피커 막은 모두 Polyglass® 기술로 제조되었습니다. 큰 앞면에 부착된 마이크로볼은 큰 구조의 견고성을 높여 왜곡 없이 저음과 결합된 풍부한 중음을 만듭니다.

알루미늄 보호 그릴: 이 그릴은 부식 저항성이 있으며, 로고는 가로 또는 세로 설치를 위해 회전할 수 있습니다.

진동감쇠 상자: 폴리프로필렌 소재의 고강도 상자는 또한 자외선 차단 처리되어 있습니다.

푸시 스프링 단자판: 이 단자판에는 케이블용 돌출부가 있으며, 실리콘 보호장치가 장착되어 있습니다.

임피던스 8 ohms: 동일한 앰프 출력에 2개의 스피커를 연결할 수 있습니다.

IP66 인증: 스피커는 먼지와, 모든 방향으로부터의 물 분사에 대한 높은 저항성을 보유합니다. 마감: 100-T Series 실의 스피커 모델은 검정색 마감, 또는 도장 가능(그릴 / 상자 / 아치) 흰색 마감으로 제공됩니다..

변압기: Extérieures 100-T Series 스피커에는 70/100 V 및 8 ohm에서 사용하기 위한 변압기가 포함되어 있습니다

앰프 선택

8 Ohm 구성:

앰프 출력이 과도해도 출력이 부족한 것에 비해 라우드 스피커를 훼손할 위험은 없습니다. 반면 출력이 부족한 경우 경우 볼륨을 너무 높이면 앰프가 포화되어 스피커를 손상할 위험이 있는 불요 신호가 발생합니다. 100-T Series 라인의 스피커 장치의 동적용량과 선명도는 연결된 앰프의 장점과 단점을 확인할 수 있을 정도로 충분히 상승시킬 수 있습니다. 대리점이 고객이 원하는 바(취향, 예산 등)에 맞게 적절한 권장 제품을 안내해 드립니다.

70 V/100 V 앰프 구성 내:

100-T Series 제품의 과부하 또는 손상을 예방하기 위해 설비 총 출력에 비해 20% 더 큰 출력을 내는 앰프를 사용할 것을 권장합니다.

100V 변압기와 연결하여 최대 출력으로 앰프를 사용할 경우 위험한 전압이 발생할 수 있습니다. 따라서 조작 전에는 감전을 방지하기 위해 항상 앰프 및 변압기의 전원을 분리해야 합니다. 설치 작업 및 제품을 용도에 맞게 사용하는 것은 고객의 책임입니다. Focal은 사전, 사고 및 스피커 시스템 설치와 관련하여 발생하는 모든 유형의 결과 또는 손상에 대해 책임을 지지 않습니다.

각 스피커를 정확하게 연결하기 위해 앰프와 관련된 권장사항을 준수하십시오.

스피커 시스템의 배치

벽체에 세로로 설치(그림 1)

처마 아래에 가로로 설치(그림 2)

스피커 시스템은 청취 구역 정면에 대칭이 되도록 배치해야 하며, 이상적으로는 이등변 삼각형이 되도록 하는 것이 좋습니다. 두 스피커 시스템 사이 간격은 2.5m ~ 4m이며 청취 구역의 경우 3m ~ 6m(그림 1)입니다. 그럼에도 특정 실내 구조 조건에 맞는 최적의 배치를 찾기 위해 거리를 변경할 수 있습니다. 스피커 시스템은 같은 높이, 그리고 같은 수평면에 배치되어야 합니다. 처마 아래에 가로로 설치할 경우 청취 구역 중심 쪽으로 스피커 시스템을 향하게 하는 것을 권장합니다

100-T SERIES

사용 설명서

케이블

스피커 극성(+/-) 표시이 되어 있는 케이블을 사용하고 스피커 극성에 맞게 연결하는 것을 권장합니다. 설치 길이에 적합한 길이와 고품질 케이블을 선택하십시오. 자세한 내용은 대리점에 문의하시기 바랍니다. 100-T Series 제품군의 각 실의 제품의 임피던스로, 동일한 앰프 출력부(8 ohm 위치)에 2개의 스피커를 연결할 수 있습니다. 100-T Series 제품군 외부 스피커를 100-T Series 앰프와 연결하려면 다음 표에서 권장 케이블 목록(일부)을 참조하십시오.

长度 (米)	放大功率 (W)					
	60W	120W	200W	300W	400W	500W
50 m	0,75 ²	0,75 ²	0,75 ²	0,75 ²	0,75 ²	0,75 ²
100 m	0,75 ²	0,75 ²	0,75 ²	0,75 ²	1,5 ²	1,5 ²
200 m	0,75 ²	0,75 ²	1,5 ²	1,5 ²	2 ²	2,5 ²
400 m	0,75 ²	1,5 ²	2 ²	4 ²	4 ²	
600 m	1,5 ²	1,5 ²	4 ²	6 ²		

설치
스피커 시스템을 설치하기 전, 천정/벽면에 해당하는 배치 위치에 배기관이나, 설치를 방해할 수 있는 케이블 등이 지나가지 않아야 합니다. 제품을 걸기 전에는 지지대가 충분히 견고하고 완벽한 상태에 있는지, 그리고 오랜 시간이 지나도 튼튼한 상태를 유지할 것인지를 확인합니다. 아치 고정용의 경우, 소재에 맞는 너트와 볼트만을 사용하고, 필요에 따라 설치 전문가에게 작업을 맡기시기 바랍니다. 이 제품들은 수분과 먼지에 대한 높은 저항성으로 IP66 인증을 받은 제품들입니다. 그럼에도 수명을 보존하기 위해서 제품이 지속적인 물의 흐름에 노출되지 않도록 할 것을 권장합니다. 제품을 절대로 물에 침수시켜서는 안 됩니다. 심한 악천후가 발생한 후에는 수시간 동안 기다렸다가 설치 전원을 걸 것을 권장 드립니다. 이렇게 하면 자연적 건조에 의해 공정 오디오 기능이 복구됩니다.

- 스피커 장치를 설치하려면 가장 먼저 지지 아치(그림 3)를 떼어낸 후 기저재에 부착된 나사를 잡고 아치를 지지대에 원하는 대로 세로 또는 가로로 단단히 고정합니다(그림 3).
- 눈에 띄이지 않게 설치하려면 고정 아치 중심에 있는 구멍으로 케이블을 통과시키는 것을 권장합니다(그림 4). 연결과 스피커로의 접근을 쉽게 할 수 있도록 케이블의 약 30cm 정도를 남겨두시는 것이 좋습니다.
- 다음으로 조임 노브를 조여 스피커 장치를 아치 안에 다시 배치합니다(그림 5). 단자판의 실리콘 보호장치를 제거하고(그림 6) 단자판의 보호 커버를 떼어내기 전에 케이블을 스피커 장치의 입력 단자판에 연결합니다(+ 빨강 - 검정).
- 70V/100V 앰프를 이용해 설치하려면 선택기를 이용해서 내부 변압기의 출력을 선택하십시오. (그림 7). 변압기 출력 표를 참조하십시오(그림 8).
- 일반 앰프를 이용해 설치하려면 선택기를 8 ohm에 맞춥니다(그림 7). 변압기 출력 표를 참조하십시오(그림 8).
- 다음으로 스피커 장치를 청취 영역 방향으로 향하게 하고 잠금 노브를 단단히 조입니다(그림 5).
- 마지막으로 그림에 있는 FOCAL 로고의 방향을 조정합니다(그림 9).

특수 주의사항

도색
흰색으로 마감된 100-T Series 실의 스피커 시스템은 환경과 조화될 수 있도록 제품을 다시 도색할 수 있습니다. 완벽한 결과를 위해서는 도색된 부분을 연성 세제로 닦아 기름기 흔적을 제거하고 나서, 아주 미세한 사포(약 300 그레인)로 가볍게 문지르는 방법을 권장합니다. 검정색 전면과 스피커를 보호하기 위해 그림을 조심스럽게 제거할 것을 권장합니다. 전면 보호하기 위해 스피커 앞쪽에 얇은 골판지를 대고 보호 테이프를 사용하십시오. 후면부의 경우, 마찬가지로 도색 전 단자판을 보호하여 전기 연결이 잘 보호되도록 합니다. 다음으로 여러 번에 걸쳐 얇은 도막을 씌우고, 이때 도료가 그림의 구멍을 막지 않도록 조심하십시오.

에이징 기간


Intégration 100-T Series 라인의 스피커 시스템 내 사용되는 스피커는 복잡한 기계 요소들입니다. 따라서, 가능성을 최대한 발휘하고, 사용자의 환경 내 온도도 습도 조건에 적응하기 위해서는 적은 기간이 필요합니다. 이 에이징 기간은 실제 조건에 따라 달라지며 몇 주 연장될 수도 있습니다. 이 작업을 가속화하려면 연속 20시간 가량 스피커 시스템을 작동시키는 것이 좋습니다. 스피커 시스템의 특성이 완전히 안정화되면, Intégration 100-T Series의 스피커 시스템의 성능을 모두 즐기실 수 있습니다.

보증 조건

프랑스 외의 지역에서 Focal 장비는 해당 지역의 현행법에 맞게 해당국의 공식 Focal 총판이 정한 현지 조건에 따른 보증이 적용됩니다.

KO

まず、こちらをお読みください！ 重要な安全上の注意！

	<p>警告シンボル。このシンボルは、機器の取り扱いや活用、メンテナンスに関して使用説明書に重要な指示が記載されていることを、ユーザーに警告するためのものです。</p>	
<ol style="list-style-type: none"> 1. これらの説明書をお読みください。 2. これらの説明書を保管してください。 3. すべての警告を確認してください☑ 4. すべての指示に従ってください。 5. 乾燥した布でのみ清掃してください。 6. 換気口を塞がないでください。メーカーの指示に従い、機器を設置してください。 7. ラジエーター、コンロ、暖房の送風口、あるいは熱を発生するその他のあらゆる設備（アンプも含めた）のそばに機器を設置、または一時的にでも保管しないでください。 8. メーカーが推奨する付属品のみを使用してください。 	<ol style="list-style-type: none"> 9. 台車、スタンド、三脚、ホルダー、テーブルなど、メーカーが推奨する、または機器とともに販売される運搬管理機材のみを使用してください。台車を使用する際は、転倒による損傷を回避するために、台車と機器全体の移動中、さらなる配慮を心がけてください。  <ol style="list-style-type: none"> 10. メンテナンス作業はすべて、資格を有する技術者により実施されなければなりません。電源ケーブルまたはプラグの破損、異物混入、機器内への液体流入、雨または湿気との接触、機器の機能不全または落下転倒など、機器に損傷が生じた場合はメンテナンスが必要です。 	<ol style="list-style-type: none"> 11. 処置または修理が完了したら、製品が安全に機能するか確認するため、メンテナンス技術者にテストを実施するよう依頼してください。 12. 70/100Vの製品：電気回線に繋いだ状態では絶対に、これらの製品を設置または接続しないでください。感電のリスクがあります。 13. 聴覚の損傷を回避するため、長時間高レベルの音量でスピーカーを使用しないでください。高出力でスピーカーを聴くと、ユーザーの耳を損傷し、聴覚障害（一時的または決定的な難聴、耳鳴り、聴覚過敏）を引き起こす可能性があります。過剰な音量（85dB以上）に1時間以上さらされると、治療不可能な状態まで聴覚を損傷する恐れがあります。耳鳴り、聴力低下、または耳が「つまった」ように感じた場合は、すぐにスピーカーの使用を中止してください。  <p>(CEI 60417-6044)</p>



設置する面の種類にかかわらず（ホルダー、床への固定など）、スピーカーを設置および固定する際は、その表面および/またはホルダーに適応する設置、配置、安全、配線の条件および規格を満たした方法で実施してください。また、製品が振動することで、固定されている箇所に損傷を与える可能性があります。こうした理由から、設置および安全規格を熟知している有資格の技術者に設置作業を依頼してください。Focalは、スピーカーのあらゆる設置作業に関して保証せず、スピーカーの設置は、お客様自身の自己責任でなされるものであるとします。したがって、スピーカーの設置に関する支障、事故、および/または如何なる種類の結果または損傷に対しても、Focalは責任を負いかねます。

100-T SERIES

取扱説明書

50

Focal-JMLabの保証を有効にするには、
現在、製品のオンライン登録が可能になりました：www.focal.com/warranty



Focalのスピーカーをご購入いただきありがとうございます。原音に忠実なハイファイの世界へようこそ。Focalはイノベーション、最高峰の技術、伝統、サウンドの喜びを大切に、お客様がビュアで原音に近い、豊かな音をお楽しみいただけることを目指しています。この製品の性能をすべて活用するには、この冊子の説明をよくお読みになり、それから後で参照するために冊子を大切に保管してください。

同梱品について

- ・ グリル付スピーカー1点
- ・ ブラケット（組立準備済）1点
- ・ シリコン製の端子カバー1点
- ・ クイックスタートガイド1点
- ・ 安全上の指示1点

重要事項

アルミニウム製インバーテッド・ドームツイーター：100-Tシリーズ製品のために開発されたツイーターは、最良のエネルギー伝達と指向性の制御を可能にするFOCAL独自のインバーテッド・ドームテクノロジーを使用しています。アルミ製のドームは、高音調性の特徴を持ち柔らかくかつ精密なダンピングと緩和の面で優れた性能を保証します。

振動板Polyglass®装備のスピーカーユニット：100-Tシリーズのスピーカーユニットに装備された振動板には、Polyglass®テクノロジーが採用されています。コーン手前の正面に加えられたガラス製のマイクロビーズは、コーンの構造を強化し、ゆがみのない低音と豊かな中音の両立を実現します。

アルミ製保護グリル：グリルは腐食への耐久性が高く、垂直にも水平にも設置できるよう、ロゴは回転式。

衝撃吸収ケース：高密度ポリプロピレン製のケースには、UVカット加工も施されています。

プッシュ式ターミナル：ターミナルには太いケーブルを接続可能。シリコン製カバー付き。

インピーダンス8Ω：アンプの同じ出力端子に2つのスピーカーを接続可能。

Ip66認証：スピーカーはあらゆる方向からの防水・防塵性能を備えています。スピーカーはあらゆる方向からの防水・防塵性能を備えています。

仕上げ：100-Tシリーズ屋外用スピーカーのモデルは、ブラックまたはホワイト仕上げ。ペイントも可能です（グリル/ケース/ブラケット）。

トランスの設定：100-Tシリーズの屋外用スピーカーには、70/100Vおよび8Ωの使用に設定されたトランスを装備。

アンプの選択

8Ωの設定：



アンプの出力が大きすぎても、出力不足とは対照的にスピーカーユニットを破損する恐れはありません。アンプが出力不足の場合、音量を上げ過ぎるとアンプは飽和し、ノイズとなる信号を発するので、スピーカーユニットを損傷する恐れがあります。100-Tシリーズスピーカーのダイナミックレンジと明瞭度は、繋げるアンプの品質と欠陥を明確にするために、十分高く設定されています。お客様の選択基準に応じて、販売員がご相談に応じます（例：好み、予算など）。

70V/100V設定のアンプ：



100-Tシリーズの製品へ過剰な負担をかけたり、損傷するのを防ぐために、設置された機器の合計出力を20%上回るパワーのアンプを使用するよう推奨します。

100Vのトランスと組み合わせてアンプをフルパワーで使用すると、危険な電圧を発する可能性があります。すなわち感電リスクを防ぐために、アンプとトランスの電源コードを必ず抜いてから取り扱うようにしてください。設置作業とその後の用途は、お客様自身の自己責任でなされるものであるとします。したがって、スピーカーの設置に関する支障、事故、および/または如何なる種類の結果または損傷に対しても、Focalは責任を負いかねます。

スピーカーをひとつひとつ正確に接続するために、お使いのアンプに関する推奨事項を必ず守ってください。

100-T SERIES

取扱説明書

51

スピーカーの位置

壁へ垂直に設置 (図1)

水平の天井へ設置 (図2)

リスニングエリアに対して左右対称にスピーカーを配置してください。リスニングエリアと二等辺三角形を形成するのが理想的です。3~6mのリスニングエリアの場合、2つのスピーカーの間隔が2.5~4mになるようにしてください。しかしながら、設置場所に特有の条件に応じて理想的な妥協点を模索するため、こうした距離を変えることも可能です。スピーカーは同じ高さの水平面に配置してください。水平の天井に取り付ける場合、スピーカーをリスニングエリアの中央に向けるようお勧めします。

ケーブル

スピーカーユニットの極性を尊重するために、(+/-)マークが付いたケーブルを使用するよう推奨します。

設置する距離に適した長さや品質のケーブルをお選びください。不明な点がございましたら、販売員にお問い合わせください。

100-Tシリーズの屋外用製品のインピーダンスはそれぞれ、アンプの8Ω端子に2つのスピーカーを並列接続できるようになっています。

100-Tシリーズの屋外用スピーカーと100-Tシリーズのアンプを接続する場合に推奨されるケーブルの一覧が以下の表になりますが、すべてを網羅しているわけではありませので、ご了承ください。

長さ (メートル)	アンプ出力 (ワット)					
	60W	120W	200W	300W	400W	500W
50 m	0,75 ²	0,75 ²	0,75 ²	0,75 ²	0,75 ²	0,75 ²
100 m	0,75 ²	0,75 ²	0,75 ²	0,75 ²	1,5 ²	1,5 ²
200 m	0,75 ²	0,75 ²	1,5 ²	1,5 ²	2 ²	2,5 ²
400 m	0,75 ²	1,5 ²	2 ²	4 ²	4 ²	
600 m	1,5 ²	1,5 ²	4 ²	6 ²		

設置

スピーカーを取り付ける前に、天井または壁の設置予定場所が換気ダクト管や、その他設置に影響を及ぼす恐れのあるケーブルの通路を塞いでいないか確認します。

取り付ける天井や壁が取り付けに適しているかを必ず確認してから、スピーカーを取り付けてください。ブラケットを固定する際は、材質に適したネジとアンカーのみを使用し、必要に応じて専門の設置業者へ依頼してください。

IP66認証製品: 高い防水・防塵性能を備えています。しかし、本製品をより長く安定してご利用いただくために、水から離れた場所で使用してください。決して水に浸さないようにしてください。水害等が起こった場合は、数時間待ってから電源へ接続するよう推奨します。自然乾燥することで、通常の音響機能を取り戻すことができます。

・スピーカーを取り付けるには、まず固定ブラケット (図3) を外してから、材質に適したネジを用いてブラケットを設置場所へ水平または垂直にしっかりと固定します (図3)。

・目立たないように設置したい場合は、固定ブラケット中央の穴にケーブルを通すよう推奨します (図4)。ケーブルを約30 cm出しておくことで、スピーカーの向きも接続も調整しやすくなります。

・次に手締めネジを回し、スピーカーをブラケットに設置します (図5)。シリコン製の端子カバー (図6) を外した後、スピーカーの入力端子 (+が赤、-が黒) にケーブルを接続してから、端子カバーを戻してください。

・70V/100Vのアンプとともに設置する場合は、セレクターで内蔵トランスの出力を選択します。 (図7)。トランスの出力表を参照してください (図8)。

・一般的なアンプとともに設置する場合は、セレクターの8Ωを選択します (図7)。トランスの出力表を参照してください (図8)。

・次に、スピーカーをリスニングエリアの方に向け、ロックボタンをしっかりと締めます (図5)。

・最後に、グリル上に位置するFOCALのロゴの向きを調整します (図9)。

100-T SERIES

取扱説明書

52

注意点

塗装

ホワイト仕上げの100-Tシリーズ屋外用スピーカーは、周囲の環境になじむよう、ペイントすることができます。完璧な仕上がりを実現するには、油性の汚れを取り除くため、ペイントする面を中性洗剤できれいにしてから、極細目のサンドペーパー（約300粒子）で軽く研磨するよう推奨します。

黒色のパネルとスピーカーを保護するために注意してグリルを取り外してください。スピーカーの前に薄い段ボール紙を置き、マスキングテープでパネルを保護します。電気配線を傷つけないように、塗装する前にターミナルを保護してください。その後、薄い層を何層か重ねるようにしてペンキを塗り、グリルの穴をふさいでいないか確認してください。

エイジング期間

100シリーズ、インテグレーションのスピーカーは、その性能を最大限に機能させるために、またお使いの環境温度および湿度条件に適応するために一定の時間を必要とする複雑な構成部品からできています。このエイジング期間の長さは、それぞれの環境条件に応じて異なり、数週間に及ぶ場合もあります。この期間の速度を早めるために、約20時間連続してスピーカーを動作させることを推奨します。スピーカーの特性が完全に安定すると、100-Tシリーズインウォールスピーカーの性能全体をお楽しみいただくことができます。

保証条件

条件は該当地域の現行法規に従い、各国のFocal正規販売代理店により、その地域で定められています。

يجب قراءة هذا الدليل قبل الاستعمال! تعليمات هامة تتعلق بالسلامة!

	<p>رمز تحذير. الهدف من هذا الرمز هو تنبيه المستخدم لوجود تعليمات مهمة مذكورة في كتيب الاستخدام ومرتبطة بالتعامل مع الجهاز وتشغيله وصيانته.</p>
<p>11. بعد إجراء أي عملية صيانة أو إصلاح في الجهاز، اطلب من فني الصيانة إجراء اختبارات من أجل التحقق أن الجهاز يعمل بكل أمان.</p> <p>12. الأجهزة 70 / 100 فقط: لا تقم أبدًا بتثبيت هذه الأجهزة أو توصيلها بينما التيار موصولًا. يوجد خطر حدوث صدمة كهربائية.</p> <p>13. من أجل تجنب حدوث أي ضرر محتمل للسمع، لا تستمع لمكبرات الصوت على مستوى صوت عالٍ لمدة طويلة. سماع مكبرات الصوت وهي تصدر صوتًا شديدًا يمكن أن يتلف أذن المستخدم ويتسبب في حدوث اضطرابات سمعية (صمم مؤقت أو دائم، طنين بالأذن، تهيؤات سماع ضوضاء، احتداد السمع).</p> <p>تعريض الأذنين لمستوى صوت زائد عن الحد (أعلى من 85 ديسيبل) لأكثر من ساعة يمكن أن يتلف حاسة السمع بشكل لا رجعة فيه. في حالة ظهور طنين أو صفير (تهيؤات سماع ضوضاء) في الأذنين، أو انخفاض قوة السمع أو الشعور بوجود "قطن"، فتوقف فورًا عن الاستماع إلى مكبرات الصوت.</p>  <p>(CEI 60417-6044)</p>	<p>9. لا تستخدم إلا أجهزة المناولة المناسبة أو الترولي أو القوائم أو الحوامل ثلاثية القوائم أو الحوامل أو المناضد التي توصي بها الشركة المصنعة أو تلك المباعية مع الجهاز. عند استخدام ترولي، يجب توخي المزيد من الحذر أثناء نقل كل من الترولي/ الجهاز لتجنب أي إصابات بسبب الانقلاب.</p>  <p>10. يجب إجراء جميع أعمال الصيانة بمعرفة شخص مؤهل. تكون الصيانة ضرورية عقب حدوث أي تلف للجهاز، مثل تلف الكابلات أو قابس الكهرباء أو دخول أشياء أو انسكاب سائل داخل الجهاز أو التعرض للمطر أو للرطوبة أو للتشغيل السئ أو سقوط الجهاز.</p>

طرق تركيب وتثبيت مكبرات الصوت على أي سطح كان (حامل، تثبيت في الأرضية، إلخ) تستوفي الشروط ومعايير السارية الخاصة بالبناء والتنظيم الداخلي والسلامة وتوصيل الكابلات والمطابقة على الأسطح و/ أو الحوامل المعنية بهذه الشروط بالإضافة لذلك، يمكن أن تتهز الأجهزة وتتلف الحوامل المثبتة عليها. ولهذا السبب يجب أن تتم عمليات التركيب بمعرفة مهني مؤهل ومطلع على معايير التركيب والسلامة. شركة Focal لا تعطي أي ضمان للحامل أو لتركيب معين، وتنفيذ تركيب مكبرات الصوت أمر يخص العميل. ولا تُعدُّ شركة Focal مسؤولة بأي حال من الأحوال في حالة وقوع حادث و/ أو أي نتيجة أخرى أو تلف من أي نوع يكون مرتبطًا بتركيب مكبرات الصوت.



الكابلات

نصنحك باستخدام كابل مع علامة مرجعية + / - والالتزام بقطبية مكبرات الصوت. اختر كابلات ذات جودة جيدة وبها مقطع عرضي مناسب لطول التركيب. سيتمكن الوكيل من تقديم النصح لك. المقاومة الكهربائية لكل مكبر صوت خارجي من فئة 100-T Series تتيح لك، إذا أردت، توصيل 2 من مكبرات الصوت بالتوازي على نفس مخرج مضمخ الصوت في وضع 8 أوم. إذا قمت بتوصيل مكبرات الصوت الخارجية من مجموعة 100-T Series مع مضمخ الصوت من مجموعة 100-T Series، فيها هو جدول غير حصري بمقاطع الكابلات الموصى بها:

شدة التضخيم بالواط						
الطول (بالمتر)	60 واط	120 واط	200 واط	300 واط	400 واط	500 واط
50 مترًا	0,75 مربع	0,75 مربع	0,75 مربع	0,75 مربع	0,75 مربع	0,75 مربع
100 متر	0,75 مربع	0,75 مربع	0,75 مربع	0,75 مربع	1,5 مربع	1,5 مربع
200 مم	0,75 مربع	0,75 مربع	1,5 مربع	1,5 مربع	2 مربع	2,5 مربع
400 متر	0,75 مربع	1,5 مربع	2 مربع	4 مربع	4 مربع	
600 متر	1,5 مربع	1,5 مربع	4 مربع	6 مربع		

التركيب

- قبل تثبيت مكبرات الصوت، تأكد من أن مواضعها في السقف / الجدار غير مسدودة بسبب مرور قناة التهوية، أو أي كابل قد يتداخل مع التركيب.
- قبل تعليق الأجهزة، تحقق أن الحوامل جيدة تقاوم الجمل، وبحالة ممتازة، وأنها ستظل كذلك على المدى الطويل. لتثبيت كوابل التثبيت، استخدم فقط البراغي والنسب المناسبة للحمالات، واستعن بعامل التركيب المتخصص عند الحاجة.
- هذه الأجهزة حاصلة على الشهادة IP66: ولديها مقاومة شديدة للماء والأتربة. للحفاظ عليها طوال فترة حياتها، لا يُنصح بتعريضها لجريان ماء دائم. وفضلًا عن ذلك، لا يجب مطلقًا غمرها في المياه. بعد التعرض لحالة طقس قاسٍ، من المستحسن الانتظار عدة ساعات قبل إعادة توصيل الكهرباء؛ التجفيف الطبيعي سينتج استعادة التشغيل الصوتي الاسمي.
- لتثبيت مكبرات الصوت، قم أولاً بفك كلابة التثبيت (شكل 3) ثم قم بتثبيت كلابة التثبيت بقوة في وضع أفقي أو رأسي حسب اختيارك على الحامل مع تركيب البراغي المناسبة للحمالات (شكل 3).
- للقيام بتركيب غير لافت للنظر كثيرًا، يُنصح بتعمير الكابل عبر الثقب الأوسط في كلابة التثبيت (شكل 4). احرص على توفير 30 سم تقريبًا من الكابل زيادة طول الكابل من أجل القيام بالتوصيل وتوجيه مكبر الصوت بسهولة.
- أعد وضع مكبر الصوت بعد ذلك في الكلابة مع ربط أزرار الشد (شكل 5). اسحب الحماية السيليكون الخاصة بالأقطاب (شكل 6) ثم قم بتوصيل الكابلات بأقطاب مداخل مكبر الصوت (+ أحمر و - أسود) قبل إعادة وضع واقي الحماية للأقطاب.
- بالنسبة للتركيب مع مضمخ 70 فولطًا / 100 فولط، اختر شدة المحول الداخلي بواسطة زر الاختيار. (الشكل 7). راجع جدول الشدة الخاص بالمحول (الشكل 8).
- وعند التركيب مع مضمخ كلاسيكي، اختر الوضع 8 أوم من على زر الاختيار (الشكل 7). راجع جدول الشدة الخاص بالمحول (الشكل 8).
- قم بعد ذلك بتوجيه مكبر الصوت باتجاه المنطقة الاستماع وشد أزرار القفل بشدة (الشكل 5)
- وفي النهاية، اضبط توجيه الشعاع FOCAL على الشبكة (الشكل 9).

احتياطات خاصة

الطلاء

مكبر الصوت الخارجي 100-T Series الأبيض يمكن إعادة طلائه بحيث يتسجم مكبر الصوت مع البيئة المحيطة. للحصول على نتيجة ممتازة، من المستحسن تنظيف الأسطح المراد طلاؤها بمنظف خفيف لإزالة الأثار المحتملة للشحم ولصقلها بشكل خفيف بورقة صنفرة رقيقة جدًا (الحبيبات 300 تقريبًا). يُنصح بسحب الشبكة برفق ومن أجل حماية الواجهة السوداء ومكبرات الصوت؛ ضع قطعة من الكرتون الرقيق في مواجهة مكبرات الصوت واستخدم شريطًا لاصفًا للحجب لحماية الواجهة. بالنسبة للجزء الخلفي، احرص أيضًا على حماية الأقطاب قبل الطلاء للحفاظ على التوصيل الكهربائي الجيد. ضع بعد ذلك عدة طبقات رقيقة من الطلاء، واحرص على عدم سد ثقب الشبكة.

فترة الترويض

مكبرات الصوت المستخدمة في المكبرات من فئة الدمج 100-T Series هي عناصر ميكانيكية معقدة: فهي تتطلب فترة من التكييف حتى تعمل بأقصى قدر ممكن من أجل أن تتكيف مع ظروف الحرارة والرطوبة داخل محيطكم. تختلف فترة الترويض هذه حسب الظروف التي تمت مواجهتها ويمكن أن تمتد عدة أسابيع. ومن أجل تسريع هذه العملية، نصنحكم بتشغيل مكبرات الصوت لمدة 20 ساعة متتالية. بمجرد ما إن تستقر خصائص مكبر الصوت بشكل كامل، ستتمكن من الاستمتاع بشكل كلي بأداء مكبرات الصوت من فئة 100-T Series.

شروط الضمان

يغطي الضمان منتجات شركة Focal خارج فرنسا، حيث يقوم الموزع الرسمي لـ Focal بتحديد شروط الضمان محليًا في كل دولة، وفقًا للقوانين المعمول بها في الإقليم المعني.



Élimination correcte de ce produit.

Ce marquage indique que ce produit ne doit pas être éliminé avec les autres déchets ménagers au sein de l'UE. Par mesure de prévention pour l'environnement et pour la santé humaine, veuillez le recycler de manière responsable, pour favoriser la réutilisation des ressources matérielles. Pour retourner votre appareil usé, veuillez utiliser les systèmes de retour et de collecte ou contactez le détaillant chez lequel le produit a été acheté. Celui-ci pourra procéder au recyclage du produit en toute sécurité.



Correct elimination of this product.

This marking indicates that within the EU this product should not be disposed of with other household wastes. To prevent any risk to the environment or human health, please recycle them responsibly to encourage the reuse of material resources. To return your used device, please use the return and collection systems available, or contact the retailer where you purchased the product. They can recycle this product safely.



Ordnungsgemäße Entsorgung des Produkts.

Diese Kennzeichnung weist darauf hin, dass dieses Produkt innerhalb der EU nicht mit anderen Haushaltsabfällen entsorgt werden darf. Als Präventivmaßnahme für die Umwelt und die menschliche Gesundheit muss auf eine verantwortungsbewusste Wiederverwertung zur Förderung der Wiederverwendung von materiellen Ressourcen geachtet werden. Für die Rückgabe von Gebrauchsgütern verwenden Sie bitte zur Verfügung stehende Rückgabe- und Recyclingsysteme oder wenden Sie sich an den Händler, bei dem Sie das Produkt erworben haben. Letzterer kann das Gerät sicher dem Wertstoffkreislauf zuführen.



Eliminación correcta de este producto.

Este símbolo indica que este producto no debe eliminarse con el resto de residuos domésticos dentro de la UE. Con el objetivo de proteger el medioambiente y la salud pública, recicle de forma responsable para favorecer la reutilización de los recursos materiales. Para devolver su aparato usado, utilice los sistemas de devolución y recogida o póngase en contacto con el vendedor del producto. Este podrá proceder al reciclaje del producto de forma totalmente segura.



Corretto smaltimento di questo prodotto.

Questa marcatura indica che, nell'UE, questo prodotto non deve essere smaltito insieme agli altri rifiuti domestici. A titolo preventivo per l'ambiente e la salute, deve essere riciclato in modo responsabile per favorire il riutilizzo delle risorse materiali. Per mandare indietro l'apparecchio usato, si prega di utilizzare il sistema di reso e raccolta o di contattare il rivenditore da cui è stato acquistato il prodotto, il quale potrà procedere a riciclare il prodotto in totale sicurezza.



Eliminação correta deste produto.

Esta marca indica que, na UE, este produto não deve ser eliminado com outro lixo doméstico. Como medida de prevenção para o ambiente e para a saúde humana, deve ser reciclado de modo responsável, para promover a reutilização dos recursos materiais. Para devolver o seu dispositivo usado, recorra aos sistemas de devolução e recolha ou contacte o comerciante em que o produto foi adquirido. Este poderá proceder à reciclagem do produto com toda a segurança.



Prawidłowe użycie produktu.

To oznaczenie informuje, że produktu nie należy usuwać wraz z innymi odpadami z gospodarstwa domowego na terenie UE. W celu ochrony środowiska i zdrowia człowieka, należy w sposób odpowiedzialny prowadzić recykling i wspierać ponowne wykorzystywanie materiałów. Aby zwrócić swoje urządzenie, należy skorzystać z systemu zwrotu i odbioru prowadzonego przez sprzedawcę detalicznego, u którego produkt został nabyty. Sprzedawca będzie w stanie w sposób bezpieczny przeprowadzić recykling produktu.



Tuotteen asianmukainen hävittäminen.

Tämä merkintä osoittaa, että EU:ssa tätä tuotetta ei saa hävittää muiden kotitalousjätteiden mukana. Kierrätä se vastuullisesti ehkäistäkseen mahdollisia vaaroja ympäristölle tai ihmisten terveydelle ja edistääkseen aineellisten voimavarojen uudelleenkäyttöä. Palauta käytetty laite käyttämällä saatavilla olevia palautus- ja keräysjärjestelmiä tai ota yhteys jälleenmyyjään, jolta ostit tuotteen. He voivat kierrättää tämän tuotteen turvallisesti.



Правильная утилизация продукта.

Данная маркировка указывает на то, что в пределах ЕС этот продукт не может утилизироваться вместе с бытовым мусором. В целях предотвращения загрязнения окружающей среды и нанесения ущерба здоровью человека утилизируйте продукт должным образом, позволяющим произвести его повторную переработку. Для того чтобы вернуть бывшее в употреблении устройство, используйте системы возврата и сбора сырья либо обратитесь в пункт розничной торговли, в котором вы приобрели продукт, для организации повторной переработки с соблюдением всех норм безопасности.



Correcte verwijdering van dit product.

Deze markering geeft aan dat dit product in de EU niet samen met ander huishoudelijk afval mag worden weggegooid. Om het milieu en de gezondheid van de mens te beschermen, dient u het product op verantwoorde wijze te recyclen om hergebruik van materiële hulpbronnen te stimuleren. U kunt uw gebruikte apparaat retourneren bij een recyclepunt of milieustation, of neem contact op met de winkel waar u het product hebt gekocht. Zo kan het product op verantwoorde wijze worden gerecycled.



Korrekt avlägsnande av produkten.

Denna märkning anger att produkten inte ska kasseras med annat hushållsavfall inom EU. För att förhindra skada på miljö och människors hälsa, vänligen återvinn produkten ansvarsfullt för att främja återanvändning av materialresurserna. Använd tillgängliga återlämnings- och insamlingsystem för att återlämna din använda anordning, eller kontakta återförsäljaren som du köpte produkten av. De kan återvinna produkten säkert.

SE



A termék helyes ártalmatlanítása.

Ez a jelölés azt jelzi, hogy a termék nem szabad az EU területén az egyéb háztartási hulladékkal együtt kidobni. A lehetséges környezet- és egészségkárosodás elkerülése érdekében kérjük, hogy a hulladékot felelősen hasznosítsa újra, ezzel segítve a nyersanyagok újrahasznosítását. A használt eszközök visszaküldéséhez használja a rendelkezésre álló visszaküldési és gyűjtőrendszereket vagy forduljon a kiskereskedőhöz, akitől a terméket vásárolta. Ők elvégzik a termék biztonságos újrahasznosítását.

HU



Pareiza, šī produkta, likvidācija.

Šis marķējums norāda, ka Eiropas Savienībā šo produktu nedrīkst izmest kopā ar citiem sadzīves atkritumiem. Lai novērstu jebkādu risku videi vai cilvēku veselībai, lūdzam nodot produktu atbilstīgai pārstrādei, lai veicinātu materiālo resursu atbilstīgu izmantošanu. Lai atgrieztu savu lietoto ierīci, lūdz, izmantojiet pieejamās atpakalpojodšanas un savākšanas sistēmas, vai sazinieties ar izplatītāju, no kura iegādājāties šo produktu. Tas var droši pārstrādāt šo produktu.

LV



Pravilno odlaganje tega izdelka.

Ta oznaka pomeni, da tega izdelka v EU ni dovoljeno odlagati z drugimi gospodinjiskimi odpadki. V izogibitev povzročanju morebitne škode za okolje ali človeško zdravje izdelek reciklirajte odgovorno, da omogočite ponovno uporabo materiala. Če želite rabilno napravo vrniti, jo vrnite prek sistemov za vračanje in zbiranje, ki so na voljo, ali pa se obrnite na trgovca, pri katerem ste izdelek kupili, ki bo izdelek varno recikliral.

SI



Správna likvidace tohoto výrobku.č.

Toto označení znamená, že výrobek v EU nelze likvidovat spolu s jiným domácím odpadem. Aby se předešlo možným škodám na životním prostředí či na lidském zdraví, výrobky zodpovědně recyklujte, podpořte tím opětovné využívání materiálů. Pro vrácení použitého výrobku využijte dostupné vratné a sběrné systémy nebo se spojte s maloobchodním prodejcem, kde jste výrobek zakoupili. Ti pak mohou výrobek bezpečně recyklovat.

CZ



Σωστή απόρριψη αυτού του προϊόντος.

Αυτή η σήμανση υποδεικνύει ότι το προϊόν αυτό δεν πρέπει να απορρίπτεται μαζί με άλλα οικιακά απορρίμματα εντός της ΕΕ. Για να αποφευχθεί τυχόν κίνδυνος για το περιβάλλον ή την ανθρώπινη υγεία, παρακαλείσθε να το ανακυκλώσετε υπεύθυνα για να προωθήσετε την επαναχρησιμοποίηση των υλικών πόρων. Για να επιστρέψετε τη μεταχειρισμένη συσκευή σας, χρησιμοποιήστε τα διαθέσιμα συστήματα επιστροφής και συλλογής ή επικοινωνήστε με το κατάστημα από το οποίο αγοράσατε το προϊόν. Αυτοί μπορούν να ανακυκλώσουν το προϊόν με ασφάλεια.

GR



Tinkamas šio gaminio šalinimas.

Šis ženklas reiškia, kad ES šalyse šio gaminio negalima išmesti su buitinėmis atliekomis. Norėdami išvengti pavojaus aplinkai arba žmonių sveikatai, atsakingai pasirūpinkite jo perdirbimu, kad paskatintumėte pakartotinį medžiagų panaudojimą. Norėdami grąžinti panaudotą prietaisą, pasinaudokite esamomis atliekų grąžinimo ir surinkimo sistemois arba kreipkitės į pardavėją, iš kurio įsigijote gaminį. Jie gali saugiai perdirbti šį gaminį.

LT



Správna likvidácia tohto výrobku.

Toto označenie určuje, že v rámci EÚ sa tento výrobok nesmie likvidovať spolu s komunálnym odpadom z domácnosti. Aby sa predišlo rizikám pre životné prostredie alebo ľudské zdravie, zabezpečte ich náležitú recykláciu, čím podporíte opätovné využívanie prírodných zdrojov. Ak chcete použité zariadenie vrátiť, využite na to dostupné systémy zberu a recyklácie odpadu alebo požiadajte o pomoc predajcu, u ktorého ste výrobok kúpili. Ten dokáže tento výrobok bezpečne recyklovať.

SK



Selle toote õige kõrvaldamine.

See märgis näitab, et ELis ei tohi seda toodet käidelda koos muude majapidamisjäätmetega. Ohu vältimiseks keskkonnale või inimeste tervisele viige need vastutustundlikult ümbertöötlusse, et soodustada materjaliressursside taaskasutamist. Oma kasutatud seadme tagastamiseks kasutage saadavalolevaid tagastus- ja kogumissüsteeme või võtke ühendust jaemüüjaga, kellelt te toote ostsite. Müüja võib selle toote ohtult ümbertöötlusse viia.

EE



Korrekt eliminering af dette produkt.

Dette mærke indikerer, at dette produkt, i overensstemmelse med EU, ikke skal bortskaffes sammen med andet husholdningsaffald. For at undgå enhver risiko for miljøet eller menneskers sundhed, skal du genanvende det på ansvarlig vis og således fremme genbrug af materielle ressourcer. Hvis du ønsker at returnere din brugte enhed, skal du bruge de returnerings- og indsamlingsystemer, der er tilgængelige, eller kontakte forhandleren, hvor du købte produktet. De kan genbruge dette produkt på sikker vis.

DK

