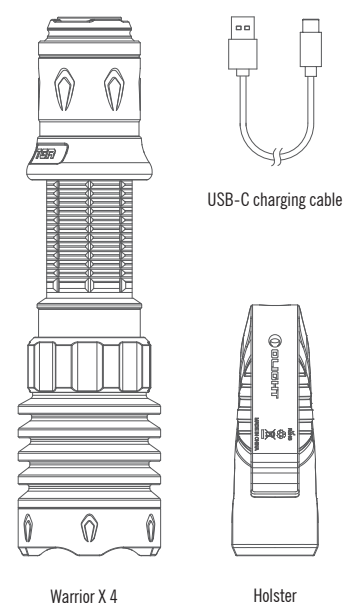


USER MANUAL



IN THE BOX



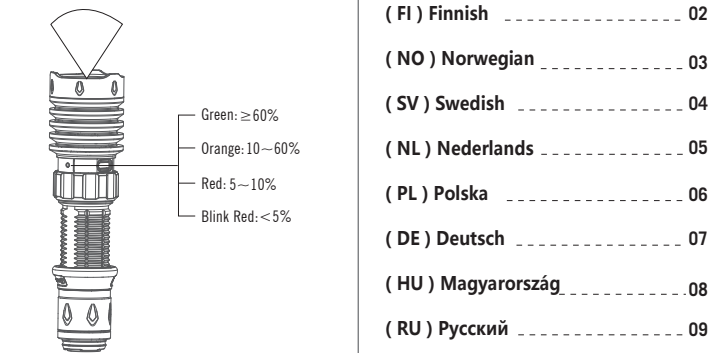
Warrior X4
Holster

Table 1: Specification	
COOL WHITE CCT: 5070-6700K CRI:70	REGULAR MODE
HIGH 2,600 lumens	3m 140min 12% 20mm
LOW 300 lumens	8h

Warrior X4

A rechargeable, long-range tactical flashlight with a tail switch.

Figure 13 Battery level indicator



CONTENTS

- (EN) English 01
- (CN) 简体中文 01
- (FI) Finnish 02
- (NO) Norwegian 03
- (SV) Swedish 04
- (NL) Nederlands 05
- (PL) Polska 06
- (DE) Deutsch 07
- (HU) Magyarország 08
- (RU) Русский 09
- (ES) Español 10
- (RO) Română 10
- (UA) Ukrainian 11
- (JP) 日本語 12
- (FR) Français 16
- (IT) Italiano 17
- (SK) Slovenský jazyk 18
- (PT) Português 19

- (EN) English 01
- (CN) 简体中文 02
- (NO) Norwegian 03
- (SV) Swedish 04
- (NL) Nederlands 05
- (PL) Polska 06
- (DE) Deutsch 07
- (HU) Magyarország 08
- (RU) Русский 09
- (ES) Español 10
- (RO) Română 10
- (UA) Ukrainian 11
- (JP) 日本語 12
- (FR) Français 16
- (IT) Italiano 17
- (SK) Slovenský jazyk 18
- (PT) Português 19



TACTICAL MODE

MEDIUM 1,000 lumens	150min	20mm
STROBE 130cpm@2500 lumens	300min	
99.310cd	630m	2m
IPX8	24h/30 °B 76°C (Dividing Battery)	Working temperature 0-40°C
(L)145 * (D) 39.5mm (U.S. B7 * (D) 1.56in)	Rechargeable Li-ion Battery 5000mAh 3.6V (LEW)	

* Above data are tested per ANSINEMA FL-1-2009 standard in Olight's lab for reference.

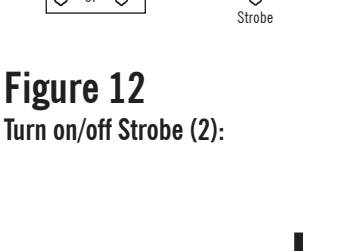
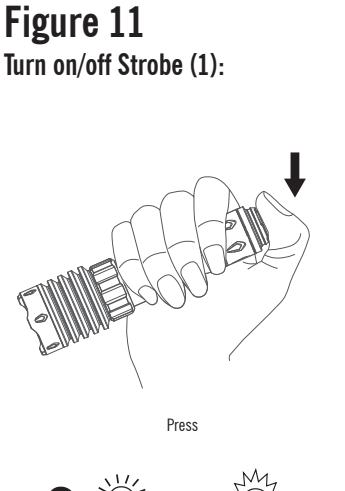
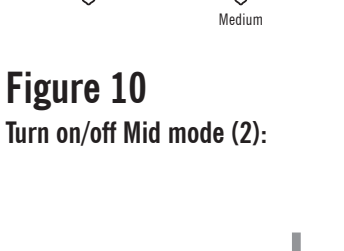
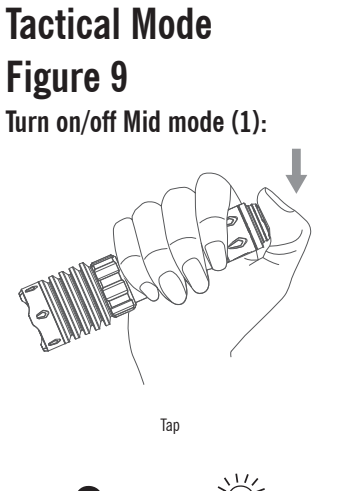
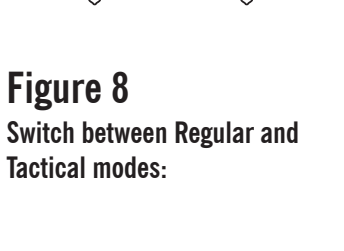
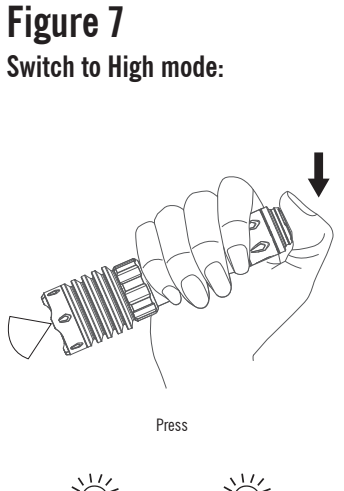
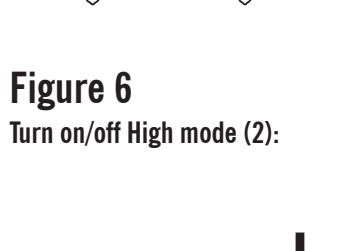
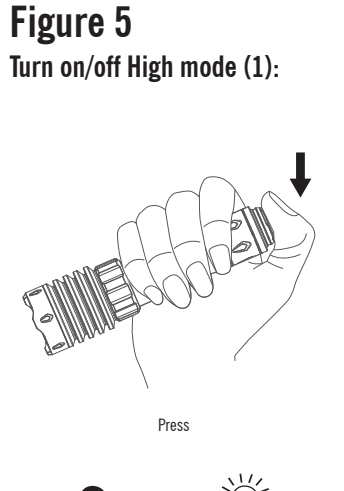
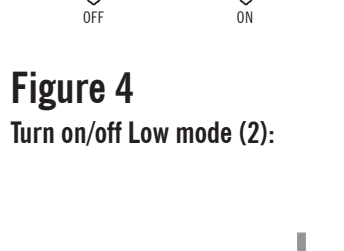
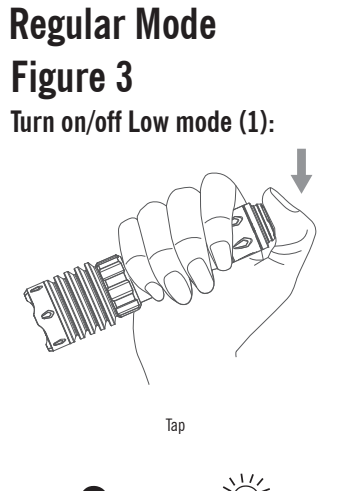
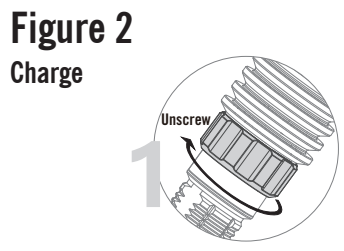
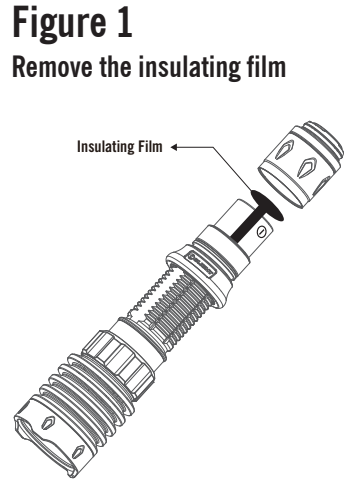
Table 2: USB-C charging cable

Charge Type	USB-C
Cable length	0.8m
Input	5V/2A
Time to fully charge	About 3.5 hours

MCC (Optional Accessory)

Cable length	0.5m
Input	5V/2A
Output	CC&CV 4.2V±0.05V 2.0A
Time to fully charge	About 5 hours

Note: The MCC is not included in the package. If necessary, please purchase it from Olight Store.



(EN) English

Multi-language dictionary, see Table 3.

- Product specification, see Table 1 and Table 2.
- Operating instructions as below:

- Remove the insulating film, see Figure 1.
- Charge, see Figure 2.
- Tail switch operating instructions as below:

Regular Mode

- Turn on/off Low mode (1): Tap to turn on Low mode, tap again to turn off, see Figure 3.
- Turn on/off Low mode (2): Tap and hold to turn on and maintain Low mode, release the button to turn off, see Figure 4.
- Turn on/off High mode (1): Press to turn on High mode, press again to turn off, see Figure 5.
- Turn on/off High mode (2): Press and hold to turn on and maintain High mode, release the button to turn off, see Figure 6.

Switch between Regular and Tactical modes

In the on state, unscrew the tail cap until the light gets out to switch to Tactical mode, then tighten the tail cap. Repeat this operation to return to Regular mode, see Figure 8.

Tactical Mode

- Turn on/off Mid mode (1): Tap to turn on Mid mode, tap again to turn off, see Figure 9.
- Turn on/off Mid mode (2): Tap and hold to turn on and maintain Mid mode, release the button to turn off, see Figure 10.
- Turn on/off Strobe (1): Press to turn on Strobe, press again to turn off, see Figure 11.
- Turn on/off Strobe (2): Press and hold to turn on and maintain Strobe, release the button to turn off, see Figure 12.

Battery level indicator, see Figure 13.

(CN) 简体中文

多语言词典, 参见 Table 3.

- 产品规格, 参见 Table 1 和 Table 2.
- 操作指引如下:

- 使用绝缘膜移除方法, 参见 Figure 1.
- 充电, 参见 Figure 2.
- 尾部开关操作指引如下:

常规模式

- 打开/关闭低档位模式 (1): 轻触尾部开关打开低档位模式, 再次轻触关闭, 参见 Figure 3.
- 打开/关闭低档位模式 (2): 轻触并保持尾部开关打开低档位模式, 松开后低档位模式关闭, 参见 Figure 4.
- 打开/关闭高档位模式 (1): 轻触尾部开关打开高档位模式, 再次轻触关闭, 参见 Figure 5.
- 打开/关闭高档位模式 (2): 轻触并保持尾部开关打开高档位模式, 松开后高档位模式关闭, 参见 Figure 6.

常规与战术模式切换方法

在常规模式下, 将尾部开关逆时针旋转到战术模式, 再次顺时针旋转到常规模式, 参见 Figure 8.

战术模式

- 打开/关闭中档位模式 (1): 轻触尾部开关打开中档位模式, 再次轻触关闭, 参见 Figure 9.
- 打开/关闭中档位模式 (2): 轻触并保持尾部开关打开中档位模式, 松开后中档位模式关闭, 参见 Figure 10.
- 打开/关闭闪光灯 (1): 轻触尾部开关打开闪光灯, 再次轻触关闭, 参见 Figure 11.
- 打开/关闭闪光灯 (2): 轻触并保持尾部开关打开闪光灯, 松开后闪光灯关闭, 参见 Figure 12.

电量指示灯说明, 参见 Figure 13.

(NO) Norwegian

Flerspråklig ordrett, se Tabell 3.

- Produktspesifikasjon, se Tabell 1 og Tabell 2.
- Bruksanvisning, se Tabell 3.

Regulærmodus

- Slå på/av lavmodus (1): Trykk på og hold ned for å slå på og vedlikeholde lavmodus, slipp knappen for å slå av, se Fig. 3.
- Slå på/av lavmodus (2): Trykk på og hold ned for å slå på og vedlikeholde lavmodus, slipp knappen for å slå av, se Fig. 4.
- Slå på/av høymodus (1): Trykk på for å slå på høymodus, trykk igjen for å slå av, se Fig. 5.
- Slå på/av høymodus (2): Trykk på og hold ned for å slå på og vedlikeholde høymodus, slipp knappen for å slå av, se Fig. 6.

Bytte mellom vanlig og taktisk modus

Den Schalter brukes til å bytte mellom vanlig og taktisk modus. Når du holder trykk på taktisk modus, skal du trykke på og holde ned for å bytte til taktisk modus, og deretter slippe trykket for å bytte tilbake til vanlig modus, se Fig. 8.

Taktisk modus

- Slå på/av midmodus (1): Trykk på for å slå på midmodus, trykk igjen for å slå av, se Fig. 9.
- Slå på/av midmodus (2): Trykk på og hold ned for å slå på og vedlikeholde midmodus, slipp knappen for å slå av, se Fig. 10.
- Slå på/av strobe (1): Trykk på for å slå på strobe, trykk igjen for å slå av, se Fig. 11.
- Slå på/av strobe (2): Trykk på og hold ned for å slå på og vedlikeholde strobe, slipp knappen for å slå av, se Fig. 12.

Batterivarningsindikator, se Fig. 13.

(SV) Swedish

Flerspråkigt ordrettverk, se Tabell 3.

- Produktspecificationer, se Tabell 1 och Tabell 2.
- Driftsbeskrivning, se Tabell 3.

Regulärmodus

- Slå på/av lågmodus (1): Tryck på och håll ned för att slå på och underhålla lågmodus, slipp knappen för att stänga av, se Fig. 3.
- Slå på/av lågmodus (2): Tryck på och håll ned för att slå på och underhålla lågmodus, slipp knappen för att stänga av, se Fig. 4.
- Slå på/av högmodus (1): Tryck på för att slå på högmodus, tryck igen för att stänga av, se Fig. 5.
- Slå på/av högmodus (2): Tryck på och håll ned för att slå på och underhålla högmodus, slipp knappen för att stänga av, se Fig. 6.

Byt mellan vanlig och taktisk modus

Den Schalter används för att byta mellan vanlig och taktisk modus. När du håller tryck på taktisk modus, trycker du på och håller ned för att byta till taktisk modus, och sedan trycker du på och håller ned för att byta tillbaka till vanlig modus, se Fig. 8.

Taktisk modus

- Slå på/av medelmodus (1): Tryck på för att slå på medelmodus, tryck igen för att stänga av, se Fig. 9.
- Slå på/av medelmodus (2): Tryck på och håll ned för att slå på och underhålla medelmodus, slipp knappen för att stänga av, se Fig. 10.
- Slå på/av strob (1): Tryck på för att slå på strob, tryck igen för att stänga av, se Fig. 11.
- Slå på/av strob (2): Tryck på och håll ned för att slå på och underhålla strob, slipp knappen för att stänga av, se Fig. 12.

Batterivarningsindikator, se Fig. 13.

(PL) Polska

Słownik wielojęzyczny, zobacz Tabelę 3.

- Specyfikacja produktu, zobacz Tabelę 1 i Tabelę 2.
- Zdjęć i opisów, zobacz Obraz 1.
- Opis, zobacz Obraz 2.

Tryb Normalny

- Włącz/Wyłącz tryb niski (1): Dotknij, aby włączyć tryb niski, dotknij ponownie, aby wyłączyć, zobacz Obraz 4.
- Włącz/Wyłącz tryb niski (2): Dotknij i przytrzymaj, aby włączyć tryb niski, zwolnij przycisk, aby wyłączyć, zobacz Obraz 4.
- Włącz/Wyłącz tryb wysoki (1): Naciśnij, aby włączyć tryb wysoki, naciśnij ponownie, aby wyłączyć, zobacz Obraz 5.
- Włącz/Wyłącz tryb wysoki (2): Naciśnij i przytrzymaj, aby włączyć tryb wysoki, zwolnij przycisk, aby wyłączyć, zobacz Obraz 5.

Przełączanie trybów

W trybie Normalny, naciśnij, aby przełączyć na tryb Wysoki, zobacz Obraz 7.

Znana pomoczą trybu Normalny i Taktyczny

Kiedyś światło jest włączony, odwróć ką i odłóż do momentu wyłączenia się światła, aby zmieścić tryb na tryb Normalny. Powtórz czynność, aby powrócić do trybu Normalny, zobacz Obraz 8.

Tryb Taktyczny

- Włącz/Wyłącz tryb średni (1): Dotknij, aby włączyć tryb średni, dotknij ponownie, aby wyłączyć, zobacz Obraz 9.
- Włącz/Wyłącz tryb średni (2): Dotknij i przytrzymaj, aby włączyć tryb średni, zwolnij przycisk, aby wyłączyć, zobacz Obraz 9.
- Włącz/Wyłącz tryb strobo (1): Naciśnij, aby włączyć tryb strobo, naciśnij ponownie, aby wyłączyć, zobacz Obraz 10.
- Włącz/Wyłącz tryb strobo (2): Naciśnij i przytrzymaj, aby włączyć tryb strobo, zwolnij przycisk, aby wyłączyć, zobacz Obraz 10.

Wskaźnik poziomu baterii, zobacz Obraz 13.

(DE) Deutsch

Mehrsprachiges Wörterbuch, siehe Tabelle 3.

- Produktspezifikation, siehe Tabelle 1 und Tabelle 2.
- Bedienung, siehe Abbildung 1.
- Bedienungsanleitung, siehe Abbildung 2.

Normaler Modus

- Ein- und Ausschalten des niedrigen Modus (1): Drücken Sie den Schalter, um den niedrigen Modus einzuschalten und zum Ausschalten erneut halb durchdrücken, siehe Abbildung 3.
- Niedriger Modus ein-/ausschalten (2): Den Schalter durchdrücken, um den hohen Modus einzuschalten und zum Ausschalten erneut durchdrücken, siehe Abbildung 3.

Niedriger Modus ein-/ausschalten (1):

Den Schalter halb durchdrücken, um den niedrigen Modus einzuschalten und zum Ausschalten erneut halb durchdrücken, siehe Abbildung 3.

Niedriger Modus ein-/ausschalten (2):

Den Schalter durchdrücken, um den hohen Modus einzuschalten und zum Ausschalten erneut durchdrücken, siehe Abbildung 3.

Ein- und Ausschalten des hohen Modus:

Den Schalter durchdrücken, um den hohen Modus einzuschalten und zum Ausschalten erneut durchdrücken, siehe Abbildung 3.

Ein- und Ausschalten des hohen Modus wecheln:

Im niedrigen Modus den Schalter drücken, um in den hohen Modus zu wechseln, siehe Abbildung 7.

Ein- und Ausschalten des hohen Modus wecheln:

Im niedrigen Modus den Schalter drücken, um in den hohen Modus zu wechseln, siehe Abbildung 7.

Ein- und Ausschalten des hohen Modus wecheln:

Im niedrigen Modus den Schalter drücken, um in den hohen Modus zu wechseln, siehe Abbildung 7.

Ein- und Ausschalten des hohen Modus wecheln:

Im niedrigen Modus den Schalter drücken, um in den hohen Modus zu wechseln, siehe Abbildung 7.

(IT) Italiano

Dizionario multilingua, vedi Tabella 3.

- Specifiche del prodotto, vedere Tabella 1 e Tabella 2.
- Istruzioni di funzionamento come abbas indicato:

- Preparare il prodotto per l'uso come di seguito.
- Preparare il prodotto per l'uso come di seguito.

Modalità normale

Attivazione/disattivazione della modalità Bassa (1): Premere per accendere il prodotto, premere di nuovo per disattivarlo, vedere Figura 3.

Attivazione/disattivazione della modalità Alta (2):

Toccare e tenere premuto per attivare e mantenere la modalità Bassa, rilasciare il pulsante per spegnere, vedere Figura 13.

Preparare il prodotto per l'uso come di seguito:

Preparare il prodotto per l'uso come di seguito.

Preparare il prodotto per l'uso come di seguito:

Preparare il prodotto per l'uso come di seguito.

Preparare il prodotto per l'uso come di seguito:

Preparare il prodotto per l'uso come di seguito.

Preparare il prodotto per l'uso come di seguito:

Preparare il prodotto per l'uso come di seguito.

Preparare il prodotto per l'uso come di seguito:

Preparare il prodotto per l'uso come di seguito.

(HU) Magyarország

Többnyelvű szótár, lásd 3. táblázat.

- Műszaki adatok, lásd 1. táblázat és 2. táblázat.
- Használati módok alábbiak voltak:

- Távolítsa el a szigetelőfilmet, lásd 1. ábra.
- Töltés, lásd 2. ábra.
- A hátsó kapcsoló használatának módja alábbiak voltak:

Normál mód

- Alacsony fényerőre mód be/ki kapcsolása (1): Nyomja meg finoman és tartassa nyomva a bekapcsoló és az alacsony fényerőre mód gombját, engedje fel a bekapcsolót, lásd 3. ábra.
- Alacsony fényerőre mód be/ki kapcsolása (2): Nyomja meg finoman és tartassa nyomva a bekapcsoló és az alacsony fényerőre mód gombját, engedje fel a bekapcsolót, lásd 3. ábra.
- Az erős fényerőre mód be/ki kapcsolása (1): Nyomja le teljesen az erős fényerőre mód bekapcsolót, nyomja le simán teljesen a bekapcsolót, lásd 3. ábra.
- Az erős fényerőre mód be/ki kapcsolása (2): Nyomja le teljesen az erős fényerőre mód bekapcsolót és az erős fényerőre mód gombját, engedje fel a bekapcsolót, lásd 3. ábra.
- Az erős fényerőre mód be/ki kapcsolása (3): Nyomja le teljesen az erős fényerőre mód bekapcsolót és az erős fényerőre mód gombját, engedje fel a bekapcsolót, lásd 3. ábra.
- Az erős fényerőre mód be/ki kapcsolása (4): Nyomja le teljesen az erős fényerőre mód bekapcsolót és az erős fényerőre mód gombját, engedje fel a bekapcsolót, lásd 3. ábra.
- Az erős fényerőre mód be/ki kapcsolása (5): Nyomja le teljesen az erős fényerőre mód bekapcsolót és az erős fényerőre mód gombját, engedje fel a bekapcsolót, lásd 3. ábra.
- Az erős fényerőre mód be/ki kapcsolása (6): Nyomja le teljesen az erős fényerőre mód bekapcsolót és az erős fényerőre mód gombját, engedje fel a bekapcsolót, lásd 3. ábra.
- Az erős fényerőre mód be/ki kapcsolása (7): Nyomja le teljesen az erős fényerőre mód bekapcsolót és az erős fényerőre mód gombját, engedje fel a bekapcsolót, lásd 3. ábra.
- Az erős fényerőre mód be/ki kapcsolása (8): Nyomja le teljesen az erős fényerőre mód bekapcsolót és az erős fényerőre mód gombját, engedje fel a bekapcsolót, lásd 3. ábra.
- Az erős fényerőre mód be/ki kapcsolása (9): Nyomja le teljesen az erős fényerőre mód bekapcsolót és az erős fényerőre mód gombját, engedje fel a bekapcsolót, lásd 3. ábra.
- Az erős fényerőre mód be/ki kapcsolása (10): Nyomja le teljesen az erős fényerőre mód bekapcsolót és az erős fényerőre mód gombját, engedje fel a bekapcsolót, lásd 3. ábra.
- Az erős fényerőre mód be/ki kapcsolása (11): Nyomja le teljesen az erős fényerőre mód bekapcsolót és az erős fényerőre mód gombját, engedje fel a bekapcsolót, lásd 3. ábra.
- Az erős fényerőre mód be/ki kapcsolása (12): Nyomja le teljesen az erős fényerőre mód bekapcsolót és az erős fényerőre mód gombját, engedje fel a bekapcsolót, lásd 3. ábra.
- Az erős fényerőre mód be/ki kapcsolása (13): Nyomja le teljesen az erős fényerőre mód bekapcsolót és az erős fényerőre mód gombját, engedje fel a bekapcsolót, lásd 3. ábra.
- Az erős fényerőre mód be/ki kapcsolása (14): Nyomja le teljesen az erős fényerőre mód bekapcsolót és az erős fényerőre mód gombját, engedje fel a bekapcsolót, lásd 3. ábra.
- Az erős fényerőre mód be/ki kapcsolása (15): Nyomja le teljesen az erős fényerőre mód bekapcsolót és az erős fényerőre mód gombját, engedje fel a bekapcsolót, lásd 3. ábra.
- Az erős fényerőre mód be/ki kapcsolása (16): Nyomja le teljesen az erős fényerőre mód bekapcsolót és az erős fényerőre mód gombját, engedje fel a bekapcsolót, lásd 3. ábra.
- Az erős fényerőre mód be/ki kapcsolása (17): Nyomja le teljesen az erős fényerőre mód bekapcsolót és az erős fényerőre mód gombját, engedje fel a bekapcsolót, lásd 3. ábra.
- Az erős fényerőre mód be/ki kapcsolása (18): Nyomja le teljesen az erős fényerőre mód bekapcsolót és az erős fényerőre mód gombját, engedje fel a bekapcsolót, lásd 3. ábra.
- Az erős fényerőre mód be/ki kapcsolása (19): Nyomja le teljesen az erős fényerőre mód bekapcsolót és az erős fényerőre mód gombját, engedje fel a bekapcsolót, lásd 3. ábra.
- Az erős fényerőre mód be/ki kapcsolása (20): Nyomja le teljesen az erős fényerőre mód bekapcsolót és az erős fényerőre mód gombját, engedje fel a bekapcsolót, lásd 3. ábra.
- Az erős fényerőre mód be/ki kapcsolása (21): Nyomja le teljesen az erős fényerőre mód bekapcsolót és az erős fényerőre mód gombját, engedje fel a bekapcsolót, lásd 3. ábra.
- Az erős fényerőre mód be/ki kapcsolása (22): Nyomja le teljesen az erős fényerőre mód bekapcsolót és az erős fényerőre mód gombját, engedje fel a bekapcsolót, lásd 3. ábra.
- Az erős fényerőre mód be/ki kapcsolása (23): Nyomja le teljesen az erős fényerőre mód bekapcsolót és az erős fényerőre mód gombját, engedje fel a bekapcsolót, lásd 3. ábra.
- Az erős fényerőre mód be/ki kapcsolása (24): Nyomja le teljesen az erős fényerőre mód bekapcsolót és az erős fényerőre mód gombját, engedje fel a bekapcsolót, lásd 3. ábra.
- Az erős fényerőre mód be/ki kapcsolása (25): Nyomja le teljesen az erős fényerőre mód bekapcsolót és az erős fényerőre mód gombját, engedje fel a bekapcsolót, lásd 3. ábra.
- Az erős fényerőre mód be/ki kapcsolása (26): Nyomja le teljesen az erős fényerőre mód bekapcsolót és az erős fényerőre mód gombját, engedje fel a bekapcsolót, lásd 3. ábra.
- Az erős fényerőre mód be/ki kapcsolása (27): Nyomja le teljesen az erős fényerőre mód bekapcsolót és az erős fényerőre mód gombját, engedje fel a bekapcsolót, lásd 3. ábra.
- Az erős fényerőre mód be/ki kapcsolása (28): Nyomja le teljesen az erős fényerőre mód bekapcsolót és az erős fényerőre mód gombját, engedje fel a bekapcsolót, lásd 3. ábra.
- Az erős fényerőre mód be/ki kapcsolása (29): Nyomja le teljesen az erős fényerőre mód bekapcsolót és az erős fényerőre mód gombját, engedje fel a bekapcsolót, lásd 3. ábra.
- Az erős fényerőre mód be/ki kapcsolása (30): Nyomja le teljesen az erős fényerőre mód bekapcsolót és az erős fényerőre mód gombját, engedje fel a bekapcsolót, lásd 3. ábra.
- Az erős fényerőre mód be/ki kapcsolása (31): Nyomja le teljesen az erős fényerőre mód bekapcsolót és az erős fényerőre mód gombját, engedje fel a bekapcsolót, lásd 3. ábra.
- Az erős fényerőre mód be/ki kapcsolása (32): Nyomja le teljesen az erős fényerőre mód bekapcsolót és az erős fényerőre mód gombját, engedje fel a bekapcsolót, lásd 3. ábra.
- Az erős fényerőre mód be/ki kapcsolása (33): Nyomja le teljesen az erős fényerőre mód bekapcsolót és az erős fényerőre mód gombját, engedje fel a bekapcsolót, lásd 3. ábra.
- Az erős fényerőre mód be/ki kapcsolása (34): Nyomja le teljesen az erős fényerőre mód bekapcsolót és az erős fényerőre mód gombját, engedje fel a bekapcsolót, lásd 3. ábra.
- Az erős fényerőre mód be/ki kapcsolása (35): Nyomja le teljesen az erős fényerőre mód bekapcsolót és az erős fényerőre mód gombját, engedje fel a bekapcsolót, lásd 3. ábra.
- Az erős fényerőre mód be/ki kapcsolása (36): Nyomja le teljesen az erős fényerőre mód bekapcsolót és az erős fényerőre mód gombját, engedje fel a bekapcsolót, lásd 3. ábra.
- Az erős fényerőre mód be/ki kapcsolása (37): Nyomja le teljesen az erős fényerőre mód bekapcsolót és az erős fényerőre mód gombját, engedje fel a bekapcsolót, lásd 3. ábra.
- Az erős fényerőre mód be/ki kapcsolása (38): Nyomja le teljesen az erős fényerőre mód bekapcsolót és az erős fényerőre mód gombját, engedje fel a bekapcsolót, lásd 3. ábra.
- Az erős fényerőre mód be/ki kapcsolása (39): Nyomja le teljesen az erős fényerőre mód bekapcsolót és az erős fényerőre mód gombját, engedje fel a bekapcsolót, lásd 3. ábra.
- Az erős fényerőre mód be/ki kapcsolása (40): Nyomja le teljesen az erős fényerőre mód bekapcsolót és az erős fényerőre mód gombját, engedje fel a bekapcsolót, lásd 3. ábra.
- Az erős fényerőre mód be/ki kapcsolása (41): Nyomja le teljesen az erős fényerőre mód bekapcsolót és az erős fényerőre mód gombját, engedje fel a bekapcsolót, lásd 3. ábra.
- Az erős fényerőre mód be/ki kapcsolása (42): Nyomja le teljesen az erős fényerőre mód bekapcsolót és az erős fényerőre mód gombját, engedje fel a bekapcsolót, lásd 3. ábra.
- Az erős fényerőre mód be/ki kapcsolása (43): Nyomja le teljesen az erős fényerőre mód bekapcsolót és az erős fényerőre mód gombját, engedje fel a bekapcsolót, lásd 3. ábra.
- Az erős fényerőre mód be/ki kapcsolása (44): Nyomja le teljesen az erős fényerőre mód bekapcsolót és az erős fényerőre mód gombját, engedje fel a bekapcsolót, lásd 3. ábra.
- Az erős fényerőre mód be/ki kapcsolása (45): Nyomja le teljesen az erős fényerőre mód bekapcsolót és az erős fényerőre mód gombját, engedje fel a bekapcsolót, lásd 3. ábra.
- Az erős fényerőre mód be/ki kapcsolása (46): Nyomja le teljesen az erős fényerőre mód bekapcsolót és az erős fényerőre mód gombját, engedje fel a bekapcsolót, lásd 3. ábra.
- Az erős fényerőre mód be/ki kapcsolása (47): Nyomja le teljesen az erős fényerőre mód bekapcsolót és az erős fényerőre mód gombját, engedje fel a bekapcsolót, lásd 3. ábra.
- Az erős fényerőre mód be/ki kapcsolása (48): Nyomja le teljesen az erős fényerőre mód bekapcsolót és az erős fényerőre mód gombját, engedje fel a bekapcsolót, lásd 3. ábra.
- Az erős fényerőre mód be/ki kapcsolása (49): Nyomja le teljesen az erős fényerőre mód bekapcsolót és az erős fényerőre mód gombját, engedje fel a bekapcsolót, lásd 3. ábra.
- Az erős fényerőre mód be/ki kapcsolása (50): Nyomja le teljesen az erős fényerőre mód bekapcsolót és az erős fényerőre mód gombját, engedje fel a bekapcsolót, lásd 3. ábra.
- Az erős fényerőre mód be/ki kapcsolása (51): Nyomja le teljesen az erős fényerőre mód bekapcsolót és az erős fényerőre mód gombját, engedje fel a bekapcsolót, lásd 3. ábra.
- Az erős fényerőre mód be/ki kapcsolása (52): Nyomja le teljesen az erős fényerőre mód bekapcsolót és az erős fényerőre mód gombját, engedje fel a bekapcsolót, lásd 3. ábra.
- Az erős fényerőre mód be/ki kapcsolása (53): Nyomja le teljesen az erős fényerőre mód bekapcsolót és az erős fényerőre mód gombját, engedje fel a bekapcsolót, lásd 3. ábra.
- Az erős fényerőre mód be/ki kapcsolása (54): Nyomja le teljesen az erős fényerőre mód bekapcsolót és az erős fényerőre mód gombját, engedje fel a bekapcsolót, lásd 3. ábra.
- Az erős fényerőre mód be/ki kapcsolása (55): Nyomja le teljesen az erős fényerőre mód bekapcsolót és az erős fényerőre mód gombját, engedje fel a bekapcsolót, lásd 3. ábra.
- Az erős fényerőre mód be/ki kapcsolása (56): Nyomja le teljesen az erős fényerőre mód bekapcsolót és az erős fényerőre mód gombját, engedje fel a bekapcsolót, lásd 3. ábra.
- Az erős fényerőre mód be/ki kapcsolása (57): Nyomja le teljesen az erős fényerőre mód bekapcsolót és az erős fényerőre mód gombját, engedje fel a bekapcsolót, lásd 3. ábra.
- Az erős fényerőre mód be/ki kapcsolása (58): Nyomja le teljesen az erős fényerőre mód bekapcsolót és az erős fényerőre mód gombját, engedje fel a bekapcsolót, lásd 3. ábra.
- Az erős fényerőre mód be/ki kapcsolása (59): Nyomja le teljesen az erős fényerőre mód bekapcsolót és az erős fényerőre mód gombját, engedje fel a bekapcsolót, lásd 3. ábra.
- Az erős fényerőre mód be/ki kapcsolása (60): Nyomja le teljesen az erős fényerőre mód bekapcsolót és az erős fényerőre mód gombját, engedje fel a bekapcsolót, lásd 3. ábra.
- Az erős fényerőre mód be/ki kapcsolása (61): Nyomja le teljesen az erős fényerőre mód bekapcsolót és az erős fényerőre mód gombját, engedje fel a bekapcsolót, lásd 3. ábra.
- Az erős fényerőre mód be/ki kapcsolása (62): Nyomja le teljesen az erős fényerőre mód bekapcsolót és az erős fényerőre mód gombját, engedje fel a bekapcsolót, lásd 3. ábra.
- Az erős fényerőre mód be/ki kapcsolása (63): Nyomja le teljesen az erős fényerőre mód bekapcsolót és az erős fényerőre mód gombját, engedje fel a bekapcsolót, lásd 3. ábra.
- Az erős fényerőre mód be/ki kapcsolása (64): Nyomja le teljesen az erős fényerőre mód bekapcsolót és az erős fényerőre mód gombját, engedje fel a bekapcsolót, lásd 3. ábra.
- Az erős fényerőre mód be/ki kapcsolása (65): Nyomja le teljesen az erős fényerőre mód bekapcsolót és az erős fényerőre mód gombját, engedje fel a bekapcsolót, lásd 3. ábra.
- Az erős fényerőre mód be/ki kapcsolása (66): Nyomja le teljesen az erős fényerőre mód bekapcsolót és az erős fényerőre mód gombját, engedje fel a bekapcsolót, lásd 3. ábra.
- Az erős fényerőre mód be/ki kapcsolása (67): Nyomja le teljesen az erős fényerőre mód bekapcsolót és az erős fényerőre mód gombját, engedje fel a bekapcsolót, lásd 3. ábra.
- Az erős fényerőre mód be/ki kapcsolása (68): Nyomja le teljesen az erős fényerőre mód bekapcsolót és az erős fényerőre mód gombját, engedje fel a bekapcsolót, lásd 3. ábra.
- Az erős fényerőre mód be/ki kapcsolása (69): Nyomja le teljesen az erős fényerőre mód bekapcsolót és az erős fényerőre mód gombját, engedje fel a bekapcsolót, lásd 3. ábra.
- Az erős fényerőre mód be/ki kapcsolása (70): Nyomja le teljesen az erős fényerőre mód bekapcsolót és az erős fényerőre mód gombját, engedje fel a bekapcsolót, lásd 3. ábra.
- Az erős fényerőre mód be/ki kapcsolása (71): Nyomja le teljesen az erős fényerőre mód bekapcsolót és az erős fényerőre mód gombját, engedje fel a bekapcsolót, lásd 3. ábra.
- Az erős fényerőre mód be/ki kapcsolása (72): Nyomja le teljesen az erős fényerőre mód bekapcsolót és az erős fényerőre mód gombját, engedje fel a bekapcsolót, lásd 3. ábra.
- Az erős fényerőre mód be/ki kapcsolása (73): Nyomja le teljesen az erős fényerőre mód bekapcsolót és az erős fényerőre mód gombját, engedje fel a bekapcsolót, lásd 3. ábra.
- Az erős fényerőre mód be/ki kapcsolása (74): Nyomja le teljesen az erős fényerőre mód bekapcsolót és az erős fényerőre mód gombját, engedje fel a bekapcsolót, lásd 3. ábra.
- Az erős fényerőre mód be/ki kapcsolása (75): Nyomja le teljesen az erős fényerőre mód bekapcsolót és az erős fényerőre mód gombját, engedje fel a bekapcsolót, lásd 3. ábra.
- Az erős fényerőre mód be/ki kapcsolása (76): Nyomja le teljesen az erős fényerőre mód bekapcsolót és az erős fényerőre mód gombját, engedje fel a bekapcsolót, lásd 3. ábra.
- Az erős fényerőre mód be/ki kapcsolása (77): Nyomja le teljesen az erős fényerőre mód bekapcsolót és az erős fényerőre mód gombját, engedje fel a bekapcsolót, lásd 3. ábra.
- Az erős fényerőre mód be/ki kapcsolása (78): Nyomja le teljesen az erős fényerőre mód bekapcsolót és az erős fényerőre mód gombját, engedje fel a bekapcsolót, lásd 3. ábra.
- Az erős fényerőre mód be/ki kapcsolása (79): Nyomja le teljesen az erős fényerőre mód bekapcsolót és az erős fényerőre mód gombját, engedje fel a bekapcsolót, lásd 3. ábra.
- Az erős fényerőre mód be/ki kapcsolása (80): Nyomja le teljesen az erős fényerőre mód bekapcsolót és az erős fényerőre mód gombját, engedje fel a bekapcsolót, lásd 3. ábra.
- A