

User Manual

Smart Outlet Extender

English

01

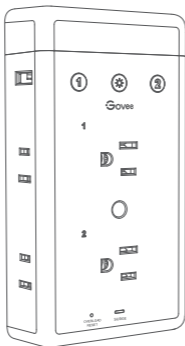
Français

10

Safety Instructions

- This device is recommended for use indoors and in a dry location only.
- The device should **only** be used within its issued outlet rating stated in the instructions.
- Please contact the Govee team for a replacement if there is any damage caused by transportation.
- Please **correctly plug** in the socket and keep away from children.
- For added safety, please make sure to **plug** in the socket **fully** before using.
- Please do not disassemble the device. Otherwise, the device may get damaged or become a safety hazard.
- **CAUTION:** This device features an internal protection that **will** disconnect the surge protective component but **will** maintain power to the **load** - now unprotected. If this situation is undesirable for the application, **follow** the manufacturer's instructions for replacing the device.
- **CAUTION:** Do not **install** this device if there is not at least 10 meters (30 feet) or more of wire between the **electrical outlet** and the **electrical service panel**.
- **CAUTION:** Not for use with ground-fault circuit-interrupter receptacles or receptacles with indicator **lights** or controls.
- **CAUTION:** To reduce the risk of fire or electric shock, use this device to outlets with a pitch of 38.8 mm - 43.8 mm.

Packing List



Outlet Extender × 1



Retaining Screws × 1

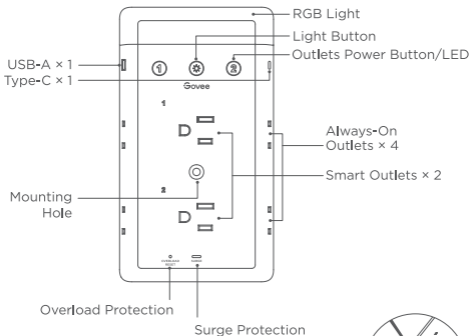


Detachable Pin × 1



User Manual × 1

At a Glance




OverLoad Protection:

In the event of a power overload, the Overload Protection switch will cutoff the power automatically. Use a fine needle to press the button to turn it on.



Surge Protection:

The surge protection feature can be used to protect your computers, smartphones, and other electronic equipment against voltage fluctuations, surges, and spikes. If the Surge Protection Light is off, it indicates the surge protector is not functioning normally.

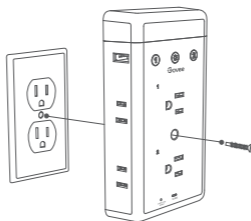
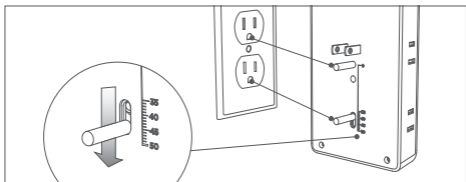
Button	Operation	Event
1/2	Press	Turn on/off the corresponding jack socket
	Press	Turn on/off RGB night light
1+2	Long press 3s	Restore to factory settings

LED	Status	Event
1/2	Light off	Corresponding jack socket off
	Steady blue	Corresponding jack socket with Wi-Fi connected
	Steady red	Corresponding jack socket with Wi-Fi disconnected
	Flash blue	To be paired/Wi-Fi connecting
Surge Protection	Steady green	Surge protection in effect
	Green light off	Surge protection failing

Set up your Outlet Extender

Step 1: Power Up & Install

The adjustable stabilizing post can be adjusted up and down. Loosen it and adjust it to fit your wall outlet. Then, install the retaining screws according to your wall outlet type.



Step 2: Add your device to Govee Home App

Download Govee Home App from the App Store or Google Play. Open Govee Home App, tap the "+" icon at the top right corner and select "H5089". Follow the instructions in app to complete connecting.



Govee Home App



Google Play is a trademark of Google LLC.

Step 3: Using Your Device

Plug devices that require control into the two jack sockets at the front to access voice control, timer and remote switching features. For devices that require a constant power supply, plug them into the four side jack sockets.

Note: The total power of the six sockets should not exceed 1800 W; otherwise, it will automatically cut out in the event of a power overload. Use a fine needle to press the button to turn it on.

Specifications

Model	H5089
Material	PC
Flame-Retardant	UL94-5VA
Dimension	90 × 166 × 32mm (3.5 × 6.5 × 1.3 in)
Weight	310g (10.9oz)
AC Input	100-120V~ 50/60Hz 15A
AC Output Total	100-120V~ 50/60Hz 15A (1800W MAX)
Outlet Output	15A MAX
USB-A Output	5V = 1A
USB-C Output	5V = 2A
USB Output Total	5V = 3A (15W MAX)
Operating Temp	-4°F to 77°F (-20°C to 25°C)
Network	Bluetooth 5.0 or above, Wi-Fi4
Surge Protection	153J
Lumen	30lm
Color	RGBWW
Color Temperature	2700K - 6500K

Troubleshooting

Trouble	Reason	Solution
Device cannot connect to Wi-Fi.	Device does not support 5GHz Wi-Fi.	Connect the device to 2.4GHz Wi-Fi.
	Wi-Fi contains special characters.	Change the Wi-Fi name and password.
	Wi-Fi is out of range.	Keep the device and router within 100m.
Govee Home App can't find the device Bluetooth	Device is not in pairing mode.	Hold and press "1+2" for 3s to reset the device.
Device power failure/damage	Overload protection has been triggered due to overloading.	1. Reduce the electric quantity / remove the high-power electrical appliances. 2. Use a needle to press the overload protection switch.
	Loose in contact with the wall outlet.	The plug needs to be inserted into the bottom when in use to ensure close contact.
Device power failure/damage	Short circuit caused by water intake/high temperature.	Do not use it in a high-humidity /high-temperature environment.

Customer Service

 Warranty: 12-Month Limited Warranty

 Support: Lifetime Technical Support

 Email: support@govee.com

 Official Website: www.govee.com

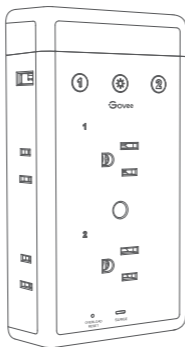
 @GOVEE  @govee.official

 @GOVEE  @goveeofficial  @GoveeOfficial

Consignes de sécurité

- Cet appareil est destiné à une utilisation à l'intérieur et dans un endroit sec uniquement.
- Vous ne devez utiliser l'appareil que dans la limite de la puissance de la prise indiquée dans les instructions.
- En cas de dommages causés par le transport, Veuillez contacter l'équipe Govee pour un remplacement.
- Veuillez brancher correctement la prise et garder hors de la portée des enfants.
- Pour plus de sécurité, veuillez à bien brancher la prise avant de l'utiliser.
- Ne démontez pas l'appareil. Sinon, l'appareil peut être endommagé ou devenir un danger pour la sécurité.
- ATTENTION: Ce dispositif est doté d'un système de protection interne qui désactivera le composant de suppression des surtensions. La barre d'alimentation continuera ensuite à laisser passer le courant, mais sans la protection contre les surtensions. Si les appareils branchés nécessitent une protection contre les surtensions, suivez les directives du fabricant pour le remplacement du dispositif.
- ATTENTION: N'installez pas cet appareil si le fil entre la prise électrique et le panneau électrique est d'une longueur inférieure à 10 m (30 pi).
- ATTENTION : Ne pas utiliser avec des prises à disjoncteur différentiel ou des prises avec voyants lumineux ou commandes.
- ATTENTION : Pour réduire les risques d'incendie ou d'électrocution, branchez cet appareil uniquement sur des prises dont l'écartement des broches est compris entre 38,8 mm et 43,8 mm.

Liste d'emballage



Prise d'extension × 1



Vis de fixation × 1

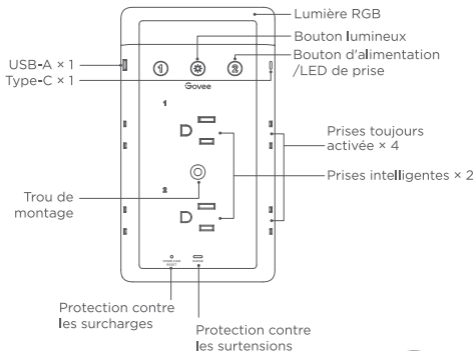


Broche détachable × 1



Manuel d'utilisation × 1

Vue d'ensemble




Protection contre les surcharges :

En cas de surcharge électrique, l'interrupteur de protection contre les surcharges coupe automatiquement l'alimentation. Pour le réactiver, utilisez une aiguille fine pour appuyer sur le bouton.



Protection contre les surtensions :

La Protection contre les surtensions protège vos ordinateurs, smartphones et autres appareils électroniques contre les fluctuations de tension, les surtensions et les pics électriques. Si le voyant de protection contre les surtensions est éteint, cela signifie que le parasurtenseur ne fonctionne pas normalement.

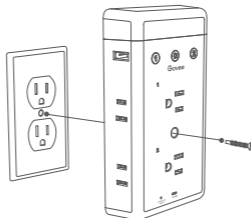
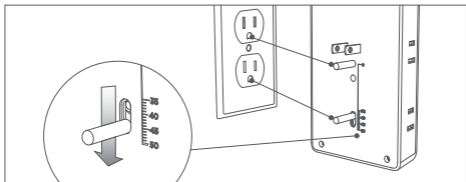
Bouton	Opération	Événement
1/2	Appui	Allumer/éteindre la prise jack correspondante
	Appui	Allumer/éteindre la veilleuse RGB
1+2	Appui long de 3 secondes	Restaurer les paramètres d'usine

LED	État	Événement
1/2	Voyant éteint	Prise jack correspondante désactivée
	Bleu fixe	Prise jack correspondante avec Wi-Fi connecté
	Rouge fixe	Prise jack correspondante avec Wi-Fi déconnecté
	Bleu clignotant	À associer/Connexion Wi-Fi
Protection contre les surtensions	Vert fixe	Protection contre les surtensions en vigueur
	Voyant vert éteint	Défaillance de la protection contre les surtensions

Configurer votre prise d'extension

Étape 1 : Mise sous tension et installation

Le poteau de stabilisation réglable peut être ajusté vers le haut et vers le bas. Desserrez-le et réglez-le pour qu'il s'adapte à votre prise murale. Ensuite, installez les vis de maintien en fonction du type de prise murale."



Étape 2 : Ajouter votre appareil à l'application Govee Home

Téléchargez l'application Govee Home depuis l'App Store ou Google Play. Ouvrez l'application Govee Home, appuyez sur l'icône « + » dans le coin supérieur droit et sélectionnez « H5089 ». Suivez les instructions de l'application pour terminer la connexion.



Application Govee Home



Google Play est une marque de Google LLC.

Étape 3 : Utilisation de votre appareil

Branchez les appareils à contrôler dans les deux prises jack situées à l'avant pour accéder aux fonctions de commande vocale, de minuterie et de commutation à distance.

Pour les appareils nécessitant une alimentation électrique constante, branchez-les sur les quatre prises jack latérales.

Remarque : La puissance totale des six prises ne doit pas dépasser 1 800 W ; sinon, elle se coupera automatiquement en cas de surcharge électrique. Utilisez une aiguille fine pour appuyer sur le bouton pour l'allumer.

Caractéristiques techniques

Modèle	H5089
Matériaux	Polycarbonate
Ignifuge	UL94-5VA
Dimension	90 × 166 × 32 mm (3,5 × 6,5 × 1,3 pouces)
Poids	310 g (10,9 onces)
Entrée CA	100 à 120 V~ 50/60 Hz 15 A
Sortie CA totale	100 à 120 V~ 50/60 Hz 15 A 1 800 W MAX
Sortie de prise	15A MAX
Sortie USB-A	5V = 1A
Sortie USB-C	5V = 2A
Sortie USB totale	5V = 3A (15 W MAX)
Température de fonctionnement	-4°F à 77°F (-20°C à 25°C)
Réseau	Bluetooth 5.0 ou supérieur, Wi-Fi4
Protection contre les surcharges	153J
Lumen	30 lm
Couleur	RGBWW
Température de couleur	2 700 K à 6 500 K

Dépannage

Problème	Raison	Solution
L'appareil ne peut pas se connecter au Wi-Fi.	L'appareil ne prend pas en charge le Wi-Fi 5 GHz.	Connecter l'appareil au Wi-Fi 2,4 GHz.
	Le Wi-Fi contient des caractères spéciaux.	Modifiez le nom et le mot de passe Wi-Fi.
	Le Wi-Fi est hors de portée.	Garder l'appareil et le routeur à moins de 100 mètres l'un de l'autre.
L'application Govee Home ne trouve pas l'appareil Bluetooth	L'appareil n'est pas en mode d'association.	Appuyer longuement sur « 1+2 » pendant 3 secondes pour réinitialiser l'appareil.
Panne de courant/ endommagement de l'appareil	La protection contre les surcharges a été déclenchée en raison d'une surcharge.	1. Réduisez la quantité d'électricité/supprimez les appareils électriques de forte puissance. 2. Utilisez une aiguille pour appuyer sur l'interrupteur de protection contre les surcharges.
	La connexion avec la prise murale est desserrée.	La fiche doit être insérée dans le bas lors de l'utilisation pour assurer une connexion serrée.
Panne de courant/ endommagement de l'appareil	Court-circuit causé par une infiltration d'eau/une température élevée.	Ne pas l'utiliser dans un environnement à une humidité/ température élevée.

Service clients

 Garantie : Garantie limitée 12 mois

 Assistance : Assistance technique à vie

 E-mail : support@govee.com

 Site Internet officiel : www.govee.com

 @GOVEE  @govee.official

 @GOVEE  @goveeofficial  @GoveeOfficial

FCC STATEMENT:

This device complies with Part 15 of the FCC Rules. Operation is subject to the following

two conditions:

- (1) This device may not cause harmful interference, and
 - (2) This device must accept any interference received, including interference that may cause undesired operation.
- Warning: Changes or modifications not expressly approved by the party responsible for compliance could void the user's authority to operate the equipment.

NOTE: This equipment has been tested and found to comply with the limits for a Class B digital device, pursuant to Part 15 of the FCC Rules. These limits are designed to provide reasonable protection against harmful interference in a residential installation.

This equipment generates uses and can radiate radio frequency energy and, if not installed and used in accordance with the instructions, may cause harmful interference to radio communications. However, there is no guarantee that interference will not occur in a particular installation. If this equipment does cause harmful interference to radio or television reception, which can be determined by turning the equipment off and on, the user is encouraged to try to correct the interference by one or more of the following measures:

- (1) Reorient or relocate the receiving antenna.
- (2) Increase the separation between the equipment and receiver.
- (3) Connect the equipment into an outlet on a circuit different from that to which the receiver is connected.
- (4) Consult the dealer or an experienced radio/TV technician for help.

FCC and ISED Radiation Exposure Statement

This equipment complies with FCC and ISED radiation exposure limits set forth for an uncontrolled environment. This equipment should be installed and operated with minimum distance 20cm between the radiator & your body.

Cet équipement est conforme aux limites d'exposition au rayonnement FCC et ISED établies pour un environnement non contrôlé, cet équipement devrait être installé et exploité avec une distance minimale de 20cm entre le radiateur et votre corps.

IC STATEMENT:

This device complies with Innovation, Science and Economic Development Canada licence-exempt RSS standard(s).

Operation is subject to the following two conditions:

- (1) this device may not cause interference, and
- (2) this device must accept any interference, including interference that may cause undesired operation of the device.

Cet appareil est conforme aux normes RSS exemptées de licence d'innovation, sciences et développement économique Canada. Le fonctionnement est soumis aux deux conditions suivantes:

- (1) l'appareil ne doit pas produire de brouillage, et
- (2) l'utilisateur de l'appareil doit accepter tout brouillage radioélectrique subi, même si le brouillage est susceptible d'en compromettre le fonctionnement.

Responsible party:

Name: GOVEE MOMENTS(US) TRADING LIMITED

Address: 2501 Chatham Rd Suite R Springfield IL 62704

Email: certification@govee.com

Contact information: <https://www.govee.com/support>

The trademark Govee has been authorised to Shenzhen Qianyan Technology LTD.
Copyright ©2021 Shenzhen Qianyan Technology LTD.
All Rights Reserved.

The Bluetooth® word mark and logos are registered trademarks owned by Bluetooth SIG, Inc. and any use of such marks by Shenzhen Qianyan Technology LTD is under license.

The Apple logo is a trademark of Apple Inc., registered in the U.S. and other countries and regions.
Apple Store is a service mark of Apple Inc., registered in the U.S. and other countries and regions.

Le logo Apple est une marque commerciale d'Apple Inc., déposée aux États-Unis et dans d'autres pays et régions.
Apple Store est une marque de service d'Apple Inc., déposée aux États-Unis et dans d'autres pays et régions."



FOR INDOOR USE ONLY
POUR UNE UTILISATION EN INTÉRIEUR UNIQUEMENT



Govee Home App

For FAQs and more information,
please visit: www.govee.com