



BOSCH



Register your
new device on
MyBosch now and
get free benefits:
[bosch-home.com/
welcome](https://www.bosch-home.com/welcome)

Wasmachine

WAU28S01NL

[nl] Gebruikershandleiding en
installatie-instructies

Inhoudsopgave

1 Veiligheid	4	10 Voor het eerste gebruik	34
1.1 Algemene aanwijzingen	4	10.1 Wascyclus zonder was- goed starten	34
1.2 Bestemming van het appa- raat	4	11 Wasgoed	35
1.3 Inperking van de gebruikers	4	11.1 Wasgoed voorbereiden	35
1.4 Veilige installatie	5	11.2 Wasgoed sorteren	36
1.5 Veiliger gebruik	7	11.3 Mate van verontreiniging	36
1.6 Veilige reiniging en onder- houd	9	11.4 Verzorgingsaanwijzingen op verzorgingslabels	37
2 Materiële schade vermijden	11	12 Wasmiddel en wasverzor- gingsmiddel	37
3 Milieubescherming en bespa- ring	12	12.1 Wasmiddelaanbeveling	37
3.1 Afvoeren van de verpakking	12	12.2 Wasmiddeldosering	38
3.2 Zuinig met energie en hulp- bronnen	12	13 De Bediening in essentie	39
3.3 Energiebesparingsmodus	13	13.1 Apparaat inschakelen	39
4 Opstellen en aansluiten	13	13.2 Programma instellen	39
4.1 Apparaat uitpakken	13	13.3 Programma-instellingen aanpassen	39
4.2 Inhoud van de verpakking	14	13.4 Trommel vullen met was- goed	39
4.3 Vereisten ten aanzien van de opstelplaats	14	13.5 Wasmiddel en wasverzor- gingsmiddel doseren	40
4.4 Transportbeveiligingen ver- wijderen	15	13.6 Starten van het programma ...	40
4.5 Apparaat aansluiten	16	13.7 Klaar-in tijd voor program- mastart aanpassen	40
4.6 Stellen van het apparaat	17	13.8 Wasgoed inweken	41
4.7 Apparaat elektrisch aanslui- ten	18	13.9 Wasgoed bijvullen	41
5 Uw apparaat leren kennen	19	13.10 Progr. annuleren	41
5.1 Apparaat	19	13.11 Programma bij spoelstop hervatten	41
5.2 Wasmiddellade	20	13.12 Wasgoed uitnemen	41
5.3 Bedieningselementen	20	13.13 Apparaat uitschakelen	42
6 Display	21	14 Kinderslot	42
7 Toetsen	24	14.1 Kinderslot inschakelen	42
8 Programma's	26	14.2 Kinderslot deactiveren	42
9 Accessoires	34	15 Intelligent doseersysteem	42
		15.1 Doseerbakje vullen	42
		15.2 Basisdoseerhoeveelheid	43

16 Basisinstellingen	44
16.1 Overzicht over de basisinstellingen	44
16.2 Basisinstellingen wijzigen.....	45
17 Reiniging en onderhoud	45
17.1 Tips voor onderhoud van het toestel.....	45
17.2 Trommel reinigen	46
17.3 Schoonmaken van de wasmiddellade.....	46
17.4 Ontkalken	48
17.5 Afvoerpomp reinigen.....	48
17.6 Waterafvoerslang op de sifon reinigen	50
17.7 Zeef in de watertoevoer reinigen.....	51
18 Storingen verhelpen	53
19 Transporteren, opslaan en afvoeren.....	64
19.1 Apparaat demonteren	64
19.2 Transportbeveiligingen plaatsen	64
19.3 Apparaat opnieuw in gebruik nemen	65
19.4 Afvoeren van uw oude apparaat	65
20 Servicedienst.....	66
20.1 Productnummer (E-nr.) en productienummer (FD).....	66
21 Verbruikswaarden	67
22 Technische gegevens.....	68



1 Veiligheid

Neem de volgende veiligheidsvoorschriften in acht.

1.1 Algemene aanwijzingen



- Lees deze gebruiksaanwijzing zorgvuldig door.
- Bewaar de gebruiksaanwijzing en de productinformatie voor later gebruik of voor volgende eigenaren.
- Sluit het apparaat in geval van transportschade niet aan.

1.2 Bestemming van het apparaat

Gebruik het apparaat uitsluitend:

- om wasmachinebestendig textiel en wol voor de handwas volgens het onderhoudsetiket te wassen.
- met leidingwater en gangbare, voor de wasmachine geschikte wasmiddelen en onderhoudsmiddelen.
- voor huishoudelijk gebruik en in gesloten ruimtes binnen de huiselijke omgeving.
- tot een hoogte van 4000 m boven zeeniveau.

1.3 Inperking van de gebruikers

Dit apparaat kan worden bediend door kinderen vanaf 8 jaar en door personen met fysieke, sensorische of geestelijke beperkingen of met gebrekkige ervaring en/of kennis, indien zij onder toezicht staan of zijn geïnstrueerd in het veilige gebruik van het apparaat en de daaruit resulterende gevaren hebben begrepen.

Kinderen mogen niet met het apparaat spelen.

Reiniging en gebruikersonderhoud mogen niet worden uitgevoerd door kinderen indien deze niet onder toezicht staan.

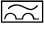
Zorg ervoor dat kinderen tot 3 jaar en huisdieren niet bij het apparaat kunnen komen.

1.4 Veilige installatie

Neem de veiligheidsvoorschriften in acht bij het installeren van het apparaat.

⚠ WAARSCHUWING – Kans op elektrische schok!

Ondeskundige installaties zijn gevaarlijk.

- ▶ Het apparaat uitsluitend aansluiten en gebruiken volgens de gegevens op het typeplaatje.
- ▶ Het apparaat uitsluitend via een volgens de voorschriften geïnstalleerd stopcontact met randaarde op een stroomnet met wisselstroom aansluiten.
- ▶ Het randaardesysteem van de elektrische huisinstallatie moet conform de elektrotechnische voorschriften zijn geïnstalleerd. De installatie moet zijn voorzien van een afdoende grote aderdiameter.
- ▶ Bij het gebruik van een aardlekschakelaar alleen een type met het teken  gebruiken.
- ▶ Nooit het apparaat via een externe schakelinrichting voeden, bijvoorbeeld een tijdschakelaar of besturing op afstand.
- ▶ Wanneer het apparaat is ingebouwd, moet de netstekker van de netaansluitkabel vrij toegankelijk zijn, of wanneer vrije toegang niet mogelijk is, moet in de vast geplaatste elektrische installatie een alpolige scheidingsinrichting volgens de installatievoorschriften worden ingebouwd.
- ▶ Bij het opstellen van het apparaat erop letten dat het netsnoer niet wordt afgeklemd of beschadigd.

Een beschadigde isolatie van het netsnoer is gevaarlijk.

- ▶ Nooit het aansluitsnoer met hete apparaatonderdelen of warmtebronnen in contact brengen.
- ▶ Nooit het aansluitsnoer met scherpe punten of randen in contact brengen.
- ▶ Het aansluitsnoer nooit knikken, knellen of veranderen.

⚠ WAARSCHUWING – Kans op brand!

Het gebruik van een verlengd netsnoer en niet-toegestane adapters is gevaarlijk.

- ▶ Geen verlengsnoeren of meervoudige stopcontacten gebruiken.

- ▶ Als het netsnoer te kort is, contact opnemen met de servicedienst.
- ▶ Alleen door de fabrikant goedgekeurde adapters gebruiken.

⚠ WAARSCHUWING – Kans op letsel!

Het hoge gewicht van het apparaat kan bij het optillen letsels veroorzaken.

- ▶ Het apparaat niet alleen optillen.

Als dit apparaat op ondeskundige wijze in een was-droogzuil wordt opgesteld, kan het opgestelde apparaat naar beneden vallen.

- ▶ De droger uitsluitend met de verbindingset van de drogerfabrikant op een wasmachine stapelen. Een andere plaatsingsmethode is niet toegestaan.
- ▶ Het apparaat niet in een was-droogzuil opstellen als de drogerfabrikant geen passende verbindingset aanbiedt.
- ▶ Geen apparaten van verschillende fabrikanten en met verschillende diepte en breedte in een was-droogzuil opstellen.
- ▶ Geen was-droogzuil op een platform opstellen, de apparaten kunnen kantelen.

⚠ WAARSCHUWING – Kans op verstikking!

Kinderen kunnen verpakkingsmateriaal over het hoofd trekken en hierin verstrikt raken en stikken.

- ▶ Verpakkingsmateriaal uit de buurt van kinderen houden.
- ▶ Laat kinderen niet met verpakkingsmateriaal spelen.

⚠ VOORZICHTIG – Kans op letsel!

Het apparaat kan tijdens het bedrijf trillen of bewegen.

- ▶ Het apparaat op een schone, vlakke en stevige ondergrond opstellen.
- ▶ Het apparaat middels de apparaatvoeten en een waterpas horizontaal stellen.

Bij ondeskundig gelegde slangen en netaansluitleidingen bestaat er struikelgevaar.

- ▶ De slangen en aansluitkabels zodanig leggen dat men er niet over kan struikelen.

Wanneer het apparaat aan uitstekende onderdelen wordt verplaatst, zoals bijvoorbeeld de vuldeur, dan kunnen de onderdelen afbreken.

- ▶ Het apparaat niet aan uitstekende onderdelen verplaatsen.

⚠ VOORZICHTIG – Kans op snijden!

Scherpe randen aan het apparaat kunnen bij aanrakingen tot snijwonden leiden.

- ▶ Het apparaat niet aan scherpe randen aanraken.
- ▶ Veiligheidshandschoenen gebruiken bij installatie en transport van het apparaat.

1.5 Veiliger gebruik

⚠ WAARSCHUWING – Kans op elektrische schok!

Een beschadigd apparaat of een beschadigd netsnoer is gevaarlijk.

- ▶ Nooit een beschadigd apparaat gebruiken.
- ▶ Nooit aan het netsnoer trekken, om het apparaat van het elektriciteitsnet te scheiden. Altijd aan de stekker van het netsnoer trekken.
- ▶ Wanneer het apparaat of het netsnoer is beschadigd, dan direct de stekker van het netsnoer uit het stopcontact halen of de zekering in de meterkast uitschakelen en de kraan sluiten.
- ▶ Contact opnemen met de servicedienst. → *Pagina 66*

Binnendringend vocht kan een elektrische schok veroorzaken.

- ▶ Gebruik het apparaat alleen in gesloten ruimtes.
- ▶ Stel het apparaat nooit bloot aan grote hitte en vochtigheid.
- ▶ Geen stoomreiniger, hogedrukreiniger, slangen of sproeiers gebruiken om het apparaat te reinigen.

⚠ WAARSCHUWING – Kans op gevaar voor de gezondheid!

Kinderen kunnen zich in het apparaat opsluiten en in levensgevaar geraken.

- ▶ Het apparaat niet opstellen achter een deur die het openen van de apparaatdeur blokkeert of verhindert.

- ▶ Bij afgedankte apparaten de stekker van het netsnoer uit het stopcontact halen, daarna het netsnoer doorknippen en het slot van de apparaatdeur dusdanig beschadigen, dat de apparaatdeur niet langer sluit.

⚠ WAARSCHUWING – Kans op verstikking!

Kinderen kunnen kleine onderdelen inademen of inslikken en hierdoor stikken.

- ▶ Kleine onderdelen uit de buurt van kinderen houden.
- ▶ Kinderen niet met kleine onderdelen laten spelen.

⚠ WAARSCHUWING – Kans op vergiftiging!

Was- en verzorgingsmiddelen kunnen bij inname tot vergiftigingen leiden.

- ▶ Bij per ongeluk inslikken een arts raadplegen.
- ▶ Was- en verzorgingsmiddelen buiten bereik van kinderen bewaren.

⚠ WAARSCHUWING – Kans op explosie!

Wanneer wasgoed met oplosmiddelhoudende reinigingsmiddelen werd voorbehandeld, kan dit in het apparaat tot een explosie leiden.

- ▶ Voorbehandeld wasgoed voor het wassen grondig met water spoelen.

⚠ VOORZICHTIG – Kans op letsel!

Bij het op het apparaat klimmen of klauteren kan de afdekplaat breken.

- ▶ Niet op het apparaat klimmen of klauteren.

Bij het zitten of leunen op de geopende deur kan het apparaat kantelen.

- ▶ Niet op de apparaatdeur zitten of leunen.
- ▶ Geen voorwerpen op de apparaatdeur plaatsen.

Grijpen in de draaiende trommel kan tot letsel aan de handen leiden.

- ▶ Wacht tot de trommel volledig stil staat voordat u met uw hand in de trommel grijpt.

⚠ VOORZICHTIG – Kans op brandwonden!

Het glas van de apparaat deur wordt heet bij het wassen met hoge temperaturen.

- ▶ Raak de hete apparaatdeur niet aan.
- ▶ Houd kinderen uit de buurt van de hete apparaatdeur.

⚠ VOORZICHTIG – Kans op brandwonden!

Het sop wordt heet bij het wassen met hoge temperaturen.

- ▶ Raak het hete sop niet aan.

⚠ VOORZICHTIG – Kans op chemische brandwonden!

Bij het openen van de wasmiddellade kunnen wasmiddel en verzorgingsmiddel uit het apparaat spatten. Contact met ogen of huid kan tot irritaties leiden.

- ▶ Bij contact met wasmiddelen of verzorgingsmiddelen de ogen of de huid grondig spoelen met schoon water.
- ▶ Bij per ongeluk inslikken een arts raadplegen.
- ▶ Was- en verzorgingsmiddelen buiten bereik van kinderen bewaren.

1.6 Veilige reiniging en onderhoud

Neem de veiligheidsvoorschriften in acht bij het reinigen en onderhouden van het apparaat.

⚠ WAARSCHUWING – Kans op elektrische schok!

Ondeskundige reparaties zijn gevaarlijk.

- ▶ Alleen daarvoor geschoold vakpersoneel mag reparaties aan het apparaat uitvoeren.
- ▶ Er mogen uitsluitend originele reserveonderdelen worden gebruikt voor reparatie van het apparaat.
- ▶ Als het netsnoer van dit apparaat beschadigd raakt, moet het ter vermindering van risico's worden vervangen door de fabrikant, de servicedienst of een andere gekwalificeerde persoon.

Binnendringend vocht kan een schok veroorzaken.

- ▶ Geen stoomreiniger, hogedrukreiniger, slangen of sproeiers gebruiken om het apparaat te reinigen.

⚠ WAARSCHUWING – Kans op letsel!

Het gebruiken van niet originele reserveonderdelen en niet originele accessoires is gevaarlijk.

- ▶ Gebruik uitsluitend originele reserve-onderdelen en originele accessoires van de fabrikant.

⚠ WAARSCHUWING – Kans op vergiftiging!

Bij het gebruik van oplosmiddelhoudende reinigingsmiddelen kunnen giftige dampen ontstaan.

- ▶ Geen oplosmiddelhoudende reinigingsmiddelen gebruiken.

2 Materiële schade vermijden

Houd deze aanwijzing aan om materiële schade en schade aan het apparaat te vermijden.

LET OP!

Een verkeerde dosering van wasverzachters, wasmiddelen, verzorgingsmiddelen en reinigingsmiddelen kan de werking van het apparaat beïnvloeden.

- ▶ De doseeraanbevelingen van de fabrikant aanhouden.

Het overschrijden van de maximale beladingshoeveelheid heeft invloed op de werking van het apparaat.

- ▶ De maximale beladingshoeveelheid voor elk programma aanhouden en niet overschrijden.

→ "Programma's", Pagina 26

Het apparaat is voor transport met transportbeveiligingen geborgd. Niet verwijderde transportbeveiligingen kunnen leiden tot materiële schade en schade aan het apparaat.

- ▶ Voor inbedrijfstelling alle transportbeveiligingen volledig verwijderen en bewaren.
- ▶ Voor elk transport alle transportbeveiligingen volledig inbouwen, om transportschade te vermijden.

De ondeskundige aansluiting van de watertoevoerslang kan tot materiële schade leiden.

- ▶ De schroefverbindingen aan de watertoevoer handvast aantrekken.
- ▶ De watertoevoerslang het best direct zonder bijkomende verbindingselementen, zoals adapter, verlengstuk, ventiel of dergelijke op de waterkraan aansluiten.
- ▶ Erop letten dat de binnendiameter van de waterkraan minstens 17 mm bedraagt.

- ▶ Erop letten dat de lengte van de schroefdraad aan de aansluiting naar de waterkraan minstens 10 mm bedraagt.

Een te lage of te hoge waterdruk kan de apparaatfunctie hinderen.

- ▶ Zorg ervoor dat de waterdruk op de watertoevoerinstallatie tenminste 100 kPa (1 bar) en maximaal 1000 kPa (10 bar) is.
- ▶ Wanneer de waterdruk de aangegeven maximale waarde overschrijdt, dan moet een reduceerventiel tussen de drinkwateraansluiting en de slangenset van het apparaat worden geïnstalleerd.
- ▶ Het apparaat niet op de mengkraan van een drukloze geiser of boiler aansluiten.

Gewijzigde of beschadigde waterslangen kunnen tot materiële schade en schade aan het apparaat leiden.

- ▶ Nooit waterslangen knikken, knellen, wijzigen of doorsnijden.
- ▶ Alleen meegeleverde waterslangen of originele reserveslangen gebruiken.
- ▶ Nooit gebruikte waterslangen hergebruiken.

Het gebruik van het apparaat met vervuild of te heet water kan materiële schade veroorzaken.

- ▶ Het apparaat uitsluitend met koud leidingwater gebruiken.

Ongeschikte reinigingsmiddelen kunnen de oppervlakken van het apparaat beschadigen.

- ▶ Geen scherpe of schurende reinigingsmiddelen gebruiken.
- ▶ Geen sterk alcoholhoudende reinigingsmiddelen gebruiken.
- ▶ Geen harde schuur- of afwaspontjes gebruiken.
- ▶ Het apparaat uitsluitend reinigen met water en een zachte, vochtige doek.

- ▶ Bij contact met het apparaat direct alle wasmiddelresten, sproeiveelresten of restanten verwijderen.

3 Milieubescherming en besparing

3.1 Afvoeren van de verpakking

De verpakkingsmaterialen zijn milieuvriendelijk en kunnen worden hergebruikt.

- ▶ De afzonderlijke componenten op soort gescheiden afvoeren.

3.2 Zuinig met energie en hulpbronnen

Als u deze aanwijzingen opvolgt, verbruikt uw apparaat minder stroom en water.

Programma's met lage temperaturen en langere wastijden gebruiken en de maximale beladingscapaciteit → *Pagina 26* gebruiken.

- ✓ Het energieverbruik en het waterverbruik zijn het efficiëntst.

Zuinige programma-instelling gebruiken.

- ✓ Wanneer u de programma-instellingen voor een programma aanpast, dan toont het display het te verwachten verbruik.

Wasmiddel overeenkomstig de mate van verontreiniging van het wasgoed doseren → *Pagina 38*.

- ✓ Voor een lichte tot normale mate van verontreiniging is een geringe hoeveelheid wasmiddel voldoende. Houd het doseeradvies van de fabrikant van het wasmiddel aan.

Wastemperatuur bij licht en normaal verontreinigd wasgoed reduceren.

- ✓ Bij lage temperaturen verbruikt het apparaat weinig energie. Voor een lichte tot normale verontreiniging zijn ook lagere temperaturen dan op het verzorgingslabel vermeld afdoende.

Maximaal toerental instellen, wanneer het wasgoed aansluitend in de wasdroger gedroogd moet worden.

- ✓ Droger wasgoed verkort de programmaduur bij het drogen en verlaagt het energieverbruik. Met een hoger centrifugetoerental vermindert de restvochtigheid in de was en het volume van het centrifugeren verhoogt.

Wasgoed zonder voorwas wassen.

- ✓ Het wassen met voorwas verlengt de programmaduur en verhoogt het energie- en waterverbruik.

Het apparaat beschikt over een beladingsautomaat.

- ✓ De beladingsautomaat past het waterverbruik en de programmaduur optimaal aan de textielsoort en de beladingscapaciteit aan.

Het apparaat beschikt over een aquasensor.

- ✓ De aquasensor controleert tijdens het spoelen de troebelheid van het spoelwater en past de duur en het aantal spoelcycli overeenkomstig aan.

3.3 Energiebesparingsmodus

Wanneer u het apparaat langere tijd niet bedient, dan schakelt het apparaat automatisch naar de energiebespaarstand. Alle aanwijzingen verdwijnen en **Start/Bijvullen** knippert. De energiebespaarmodus wordt afgesloten, wanneer u het apparaat opnieuw bedient, bijv. de deur opent of sluit.

4 Opstellen en aansluiten

4.1 Apparaat uitpakken

Opmerking: Neem de informatie over het onderwerp veiligheid → *Pagina 4* en materiële schade vermijden → *Pagina 11* in acht om uw apparaat veilig te kunnen gebruiken.

LET OP!

Voorwerpen die in de trommel achterblijven, en die niet voor het gebruik van het apparaat bedoeld zijn, kunnen tot materiële- en apparaatschade leiden.

► Voor gebruik alle deze voorwerpen en de meegeleverde accessoires uit de trommel verwijderen.

1. Verpakkingsmateriaal en bescherming volledig van het apparaat verwijderen.

Voor de milieuvriendelijke afvoer van het verpakkingsmateriaal dient u de informatie over het onderwerp → *"Afvoeren van de verpakking"*, *Pagina 12* in acht te nemen.

2. Controleer het apparaat op zichtbare beschadigingen.

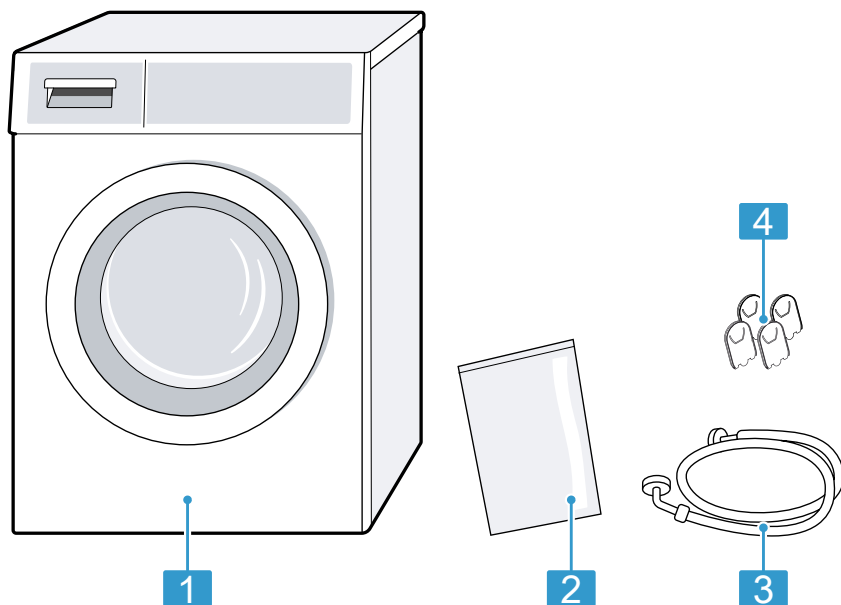
3. De deur openen.
→ *"De Bediening in essentie"*, *Pagina 39*

4. De accessoires uit de trommel verwijderen.

5. De deur sluiten.

4.2 Inhoud van de verpakking

Controleer na het uitpakken alle onderdelen op transportschade en de volledigheid van de levering.



1 Wasmachine

2 Begeleidende documenten

3 Watertoevoerslang

4 Afdekkapjes

4.3 Vereisten ten aanzien van de opstelplaats

Opmerking: Neem de informatie over het onderwerp veiligheid → *Pagina 4* en materiële schade vermijden → *Pagina 11* in acht om uw apparaat veilig te kunnen gebruiken.

⚠ WAARSCHUWING **Kans op elektrische schok!**

Het apparaat bevat spanningsvoerende delen. Het aanraken van spanningsvoerende delen is gevaarlijk.

- Gebruik het apparaat niet zonder afdekplaat.

⚠ WAARSCHUWING **Kans op letsel!**

Bij gebruik op een sokkel kan het apparaat kantelen.

- De apparaatvoeten voor inbedrijfstelling op een sokkel absoluut met de bevestigingen → *Pagina 34* van de fabrikant bevestigen.

LET OP!

Wanneer het apparaat in vorstgevaarlijke zones of buiten wordt opgesteld, dan kan bevroren restwater het apparaat beschadigen en bevroren slangen kunnen scheuren of barsten.

- ▶ Het apparaat niet op vorstgevoelige plaatsen of buiten plaatsen en gebruiken.

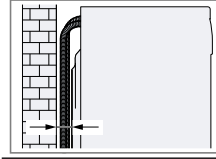
Het apparaat werd voor het verlaten van de fabriek aan een functietest onderworpen en kan restwater bevatten. Dit restwater kan lekken als het apparaat meer dan 40° wordt gekanteld.

- ▶ Het apparaat voorzichtig kantelen.

Opstelplaats	Eisen
Op een sokkel 	Het apparaat met borglippen → <i>Pagina 34</i> bevestigen.
Op een vloer met houten balken 	Het apparaat op een waterbestendige houten plaat plaatsen, welke vast met vloer is geschroefd. De houten plaat moet minimaal 30 mm dik zijn.
In een keuken 	<ul style="list-style-type: none"> ■ Een nisbreedte van 60 cm is noodzakelijk. ■ Het apparaat alleen onder een doorlopend werkblad plaats, welke vast met de naastliggende kast is verbonden.

Opstelplaats**Eisen**

Aan een wand



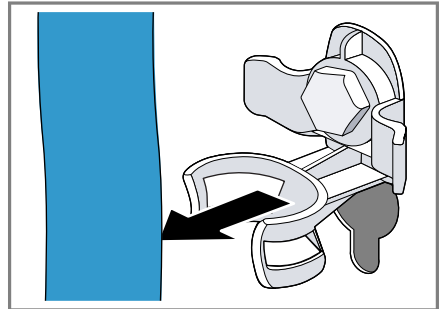
Geen slangen tussen wand en apparaat inklemmen.

4.4 Transportbeveiligingen verwijderen

Het apparaat is voor transport met transportbeveiligingen aan de achterzijde van het apparaat geborgd.

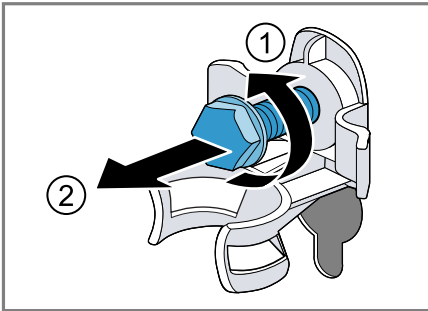
Opmerkingen

- Neem de informatie over het onderwerp veiligheid → *Pagina 4* en materiële schade vermijden → *Pagina 11* in acht om uw apparaat veilig te kunnen gebruiken.
 - Bewaar de transportbeveiligingen, de bouten en hulzen voor een toekomstig transport → *Pagina 64*.
1. De slangen uit de houders trekken.

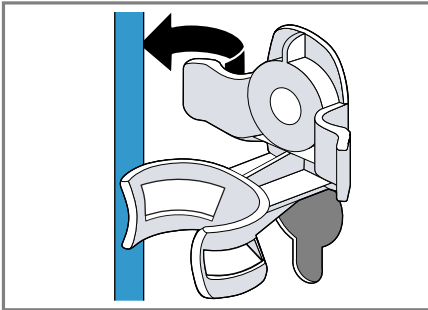


nl Opstellen en aansluiten

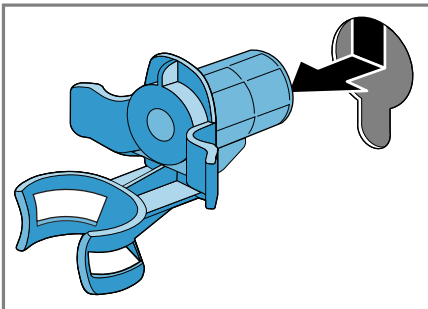
2. Alle bouten van de 4 transportbeveiligingen met een steeksleutel SW13 losmaken ① en verwijderen ②.



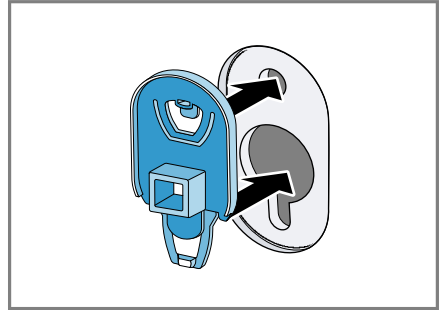
3. De netaansluitkabel uit de houder trekken.



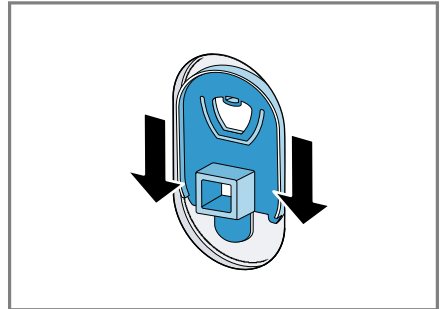
4. De 4 hulzen verwijderen.



5. De 4 afdekkappen plaatsn.



6. De 4 afdekkappen naar beneden duwen.



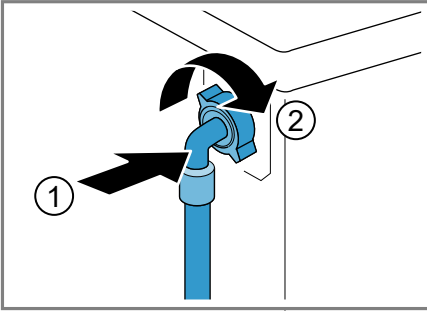
4.5 Apparaat aansluiten

Watertoevoerslang aansluiten

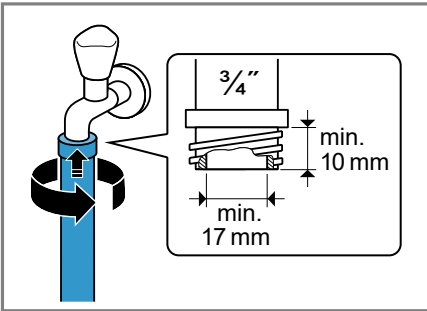
Opmerking

- Neem de informatie over het onderwerp veiligheid → *Pagina 4* en materiële schade vermijden → *Pagina 11* in acht om uw apparaat veilig te kunnen gebruiken.

1. De watertoevoerslang op het apparaat aansluiten.



2. De watertoevoerslang op de kraan (26,4 mm = 3/4") aansluiten.



3. De kraan voorzichtig openen en controleren of de aansluitingen dicht zijn.

Aansluitsoorten waterafvoer

De informatie helpt u dit apparaat op de waterafvoer aan te sluiten.

Opmerking: Neem de informatie over het onderwerp veiligheid → *Pagina 4* en materiële schade vermijden → *Pagina 11* in acht om uw apparaat veilig te kunnen gebruiken.

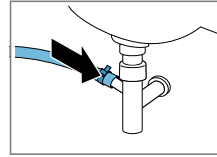
LET OP!

Bij het afpompen staat de waterafvoerslang onder druk en kan van de geïnstalleerde aansluitpositie losraken.

- De waterafvoerslang tegen onbedoeld losraken borgen.

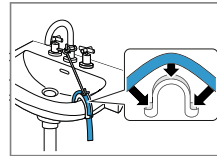
Opmerking: Neem de afpomphoogtes in acht. De maximale afpomphoogte bedraagt 100 cm.

Afvoer in een sifon



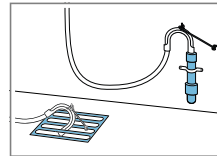
De aansluitpositie met een slangklem (24-40 mm) borgen.

Afvoer in een wastafel



De waterafvoerslang met een bochtstuk → *Pagina 34* bevestigen en borgen.

Afvoer in en kunststof standpijp met rubberen mof of in een afvoerputje.



De waterafvoerslang met een bochtstuk → *Pagina 34* bevestigen en borgen.

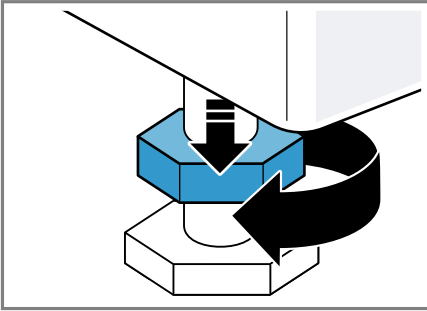
4.6 Stellen van het apparaat

Om geluiden en trillingen te reduceren en het wandelen van het apparaat te vermijden, stelt u het apparaat horizontaal.

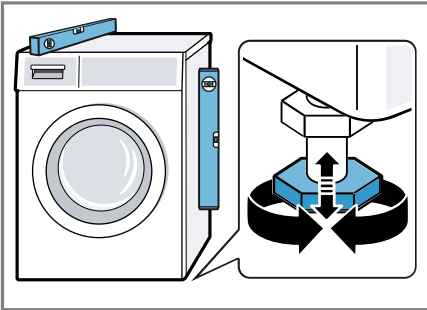
Opmerking: Neem de informatie over het onderwerp veiligheid → *Pagina 4* en materiële schade vermijden → *Pagina 11* in acht om uw apparaat veilig te kunnen gebruiken.

nl Opstellen en aansluiten

1. De contramoeren met een steek-sleutel SW17 losdraaien.

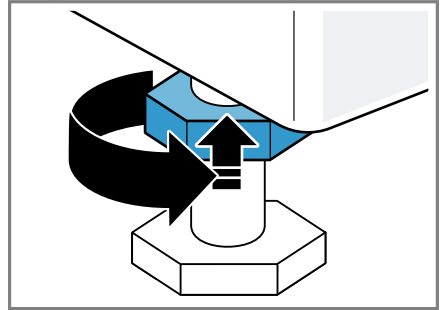


2. Om het apparaat te stellen, aan de apparaatvoetjes draaien. De horizontale afstelling van het apparaat met waterpas controleren.



Alle apparaatvoeten moeten stevig op de grond staan.

3. De contramoeren met een steek-sleutel SW17 handvast tegen de behuizing aantrekken.



Het apparaatvoetje daarbij vasthouden en niet in de hoogte verstellen.

4.7 Apparaat elektrisch aansluiten

Opmerking: Neem de informatie over het onderwerp veiligheid → *Pagina 4* en materiële schade vermijden → *Pagina 11* in acht om uw apparaat veilig te kunnen gebruiken.

1. De netstekker van het aansluit-snoer van het apparaat in een stopcontact in de omgeving van het apparaat steken.

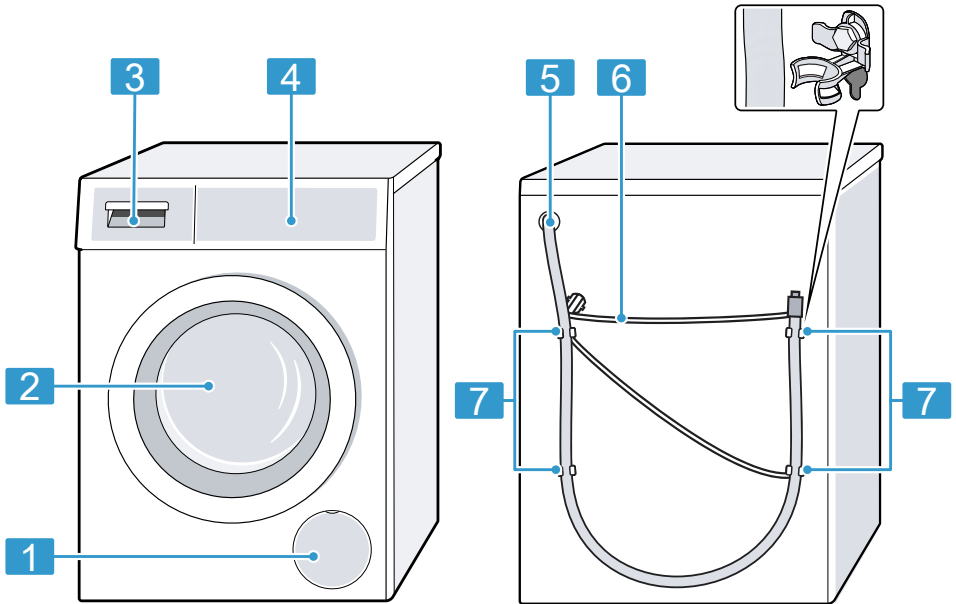
De aansluitgegevens van het apparaat vindt u in de technische gegevens → *Pagina 68*.

2. De netstekker op vastheid controleren.

5 Uw apparaat leren kennen

5.1 Apparaat

Hier vindt u een overzicht van de onderdelen van uw apparaat.



Afhankelijk van het apparaattype kunnen details op de afbeelding verschillen, bijv. de kleur en de vorm.

1 Serviceklep en pomp
→ Pagina 48

2 Deur

3 Wasmiddellade → Pagina 20

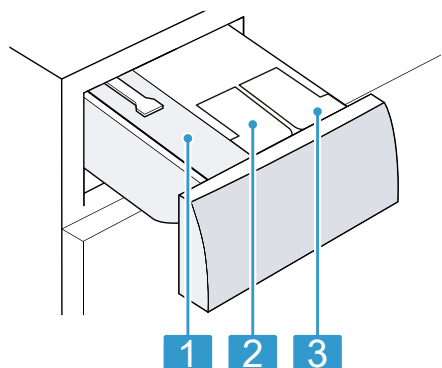
4 Bedieningselementen
→ Pagina 20

5 Waterafvoerslang
→ Pagina 17

6 Netaansluitkabel → Pagina 18

7 Transportbeveiligingen
→ Pagina 15

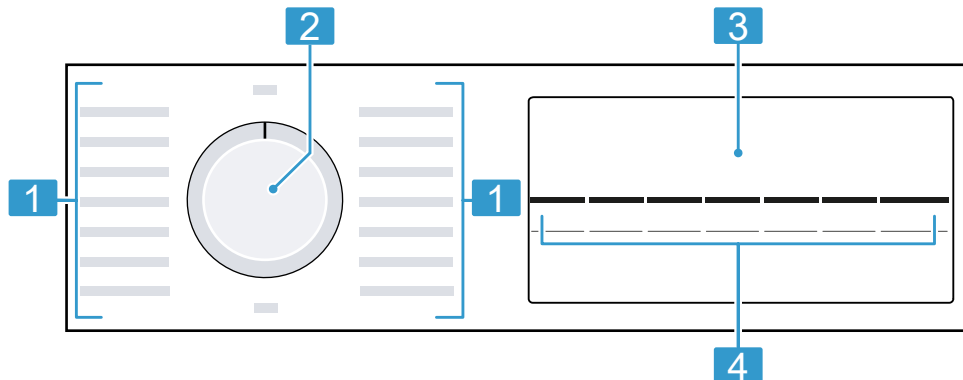
5.2 Wasmiddellade



- | | |
|---|---------------------------------------|
| 1 | Compartiment voor handmatige dosering |
| 2 | ☼: doseerreservoir voor wasverzachter |
| 3 | ⊖: Doseerreservoir voor wasmiddel |

5.3 Bedieningselementen

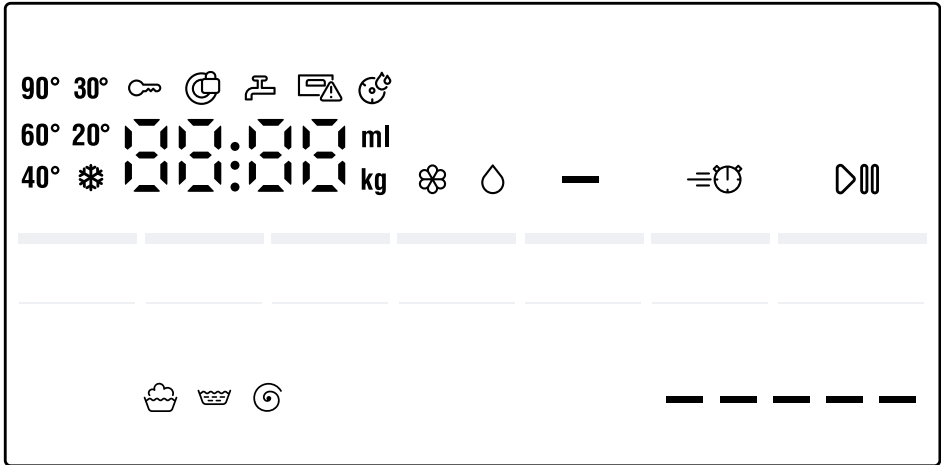
Via het bedieningsveld kunt u alle functies van uw apparaat instellen en informatie krijgen over de gebruikstoestand.



- | | |
|---|--------------------------------|
| 1 | Programma's → Pagina 26 |
| 2 | Programmakieler
→ Pagina 39 |
| 3 | Display → Pagina 21 |
| 4 | Knoppen → Pagina 24 |




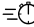






6 Display

Op het display ziet u de actuele instelwaarden, keuzemogelijkheden of aanwijzingsteksten.



Indicatie	Benaming	Beschrijving
0:40 ¹	Programmaduur / resterende tijd van het programma	Ongeveere verwachte programmaduur of resterende tijd van het programma.
8 kg ¹	Aanbevolen lading	Maximale beladingshoeveelheid voor het ingestelde programma in kg.
-- -- -- 1400	Centrifugetoerental	Ingestelde centrifugetoerental in omw/min. → "Toetsen", Pagina 25 0: zonder eindcentrifugeren, alleen afpompen -- -- -: Spoelstop, zonder afpompen
* - 90	Temperatuur	Ingestelde temperatuur in °C. → "Toetsen", Pagina 24 * (koud)
▷	Start / Pauze	Starten, annuleren of pauzeren <ul style="list-style-type: none"> ■ brandt: het programma draait en kan worden afgebroken of gepauzeerd. ■ knippert: het programma kan worden gestart of hervat.
👑	Wassen	Programmastatus
🧺	Spoelen	Programmastatus

¹ Voorbeeld

Indicatie	Benaming	Beschrijving
	Centrifugeren	Programmastatus
--- --	Spoelstop	Programmastatus
End	Programma-einde	Programmastatus
	Kinderslot	<ul style="list-style-type: none"> ■ brandt: het kinderslot is geactiveerd. ■ knippert: het kinderslot is geactiveerd en het apparaat werd bediend. → "<i>Kinderslot deactiveren</i>", Pagina 42
	Voorwas	De voorwas is geactiveerd. → " <i>Toetsen</i> ", Pagina 25
	speedPerfect	Wassen in kortere tijd is geactiveerd. → " <i>Toetsen</i> ", Pagina 24
----- ¹	Energieverbruik 	Energieverbruik voor het ingestelde programma. <ul style="list-style-type: none"> ■ — : laag energieverbruik ■ ----- : hoog energieverbruik
	Herinnering trommelreiniging	knippert: trommel verontreinigd. Voer het programma Trommel reinigen voor de reiniging en het onderhoud van de trommel en van het loogreservoir uit. → " <i>Trommel reinigen</i> ", Pagina 46
	Doseerbakje voor vloeibaar wasmiddel	<ul style="list-style-type: none"> ■ brandt: het intelligente doseersysteem voor vloeibaar wasmiddel is geactiveerd. ■ knippert: het minimale vulpeil van het doseerbakje is onderschreden. → "<i>Intelligent doseersysteem</i>", Pagina 42
		 (Vloeibaar wasmiddel)
	Doseerreservoir voor wasverzachter.	<ul style="list-style-type: none"> ■ Brandt: het intelligente doseersysteem voor wasverzachter is geactiveerd. ■ Knippert: het minimale vulpeil van het doseerbakje is onderschreden. → "<i>Intelligent doseersysteem</i>", Pagina 42
		 (wasverzachter)
50 ml ¹	Basisdoseerhoeveelheid	Basisdoseerhoeveelheid voor het wasmiddel of de wasverzachter. → " <i>Basisdoseerhoeveelheid</i> ", Pagina 43





¹ Voorbeeld

Indicatie	Benaming	Beschrijving
:	Spanningscontrolesysteem	Knippert: het automatische spanningscontrolesysteem herkent ontoelaatbare onderschrijden van de spanning. Het programma pauzeert. Opmerking: Het programma wordt voortgezet als de spanning opnieuw toegestaan is.
.	Spanningscontrolesysteem	Knippert: het programma werd op basis van niet toegestane spanningsonderschrijdingen gepauzeerd. De spanning is opnieuw toegestaan en het programma wordt voortgezet. Opmerking: De programmaduur wordt verlengd.
	Deur	<ul style="list-style-type: none"> ■ brandt: de deur is vergrendeld en kan niet worden geopend. ■ knippert: de deur is niet gesloten. ■ uit: de deur is ontgrendeld en kan worden geopend.
	Kraan	<ul style="list-style-type: none"> ■ Geen waterdruk. ■ De waterdruk is te laag.
	Wasmiddellade	De wasmiddellade is niet volledig ingeschoven.
E:35 / -10 ¹	Fout	Foutcode, foutindicatie, signaal.
¹ Voorbeeld		

7 Toetsen

De selectie van de programma-instellingen is afhankelijk van het ingestelde programma. De selectiemogelijkheden voor elk programma ziet u in het overzicht voor

→ "Programma's", Pagina 26.

Knop	Keuze	Beschrijving
Start/Bijvullen	<ul style="list-style-type: none"> ■ starten ■ annuleren ■ pauzeren 	Programma starten, annuleren of pauzeren.
SpeedPerfect	<ul style="list-style-type: none"> ■ activeren ■ Deactiveren 	<p>Wassen met verkorte tijdsduur activeren of deactiveren.</p> <p>Opmerking: Het energieverbruik wordt hoger. Het wasresultaat wordt daardoor niet beïnvloed.</p>
i-DOS 	<ul style="list-style-type: none"> ■ activeren ■ deactiveren ■ Basisdoseerhoeveelheid 	<p>Wanneer u de toets kort indrukt, activeert of deactiveert u het intelligente doseersysteem voor wasverzachter  of vloeibaar wasmiddel .</p> <p>Wanneer u de toets ca. 3 seconden indrukt, kunt u de basisdoseerhoeveelheid instellen.</p> <p>→ "Intelligent doseersysteem", Pagina 42</p>
Klaar in	1 - 24 uur	<p>Het programma-einde vastleggen. De programmaduur is reeds in het ingestelde aantal uren inbegrepen. Na de start van het programma wordt de programmaduur weergegeven.</p> <p>Opmerking: Gebruik de toets om de basisdoseerhoeveelheid in te stellen.</p> <p>→ "Basisdoseerhoeveelheid aanpassen", Pagina 43</p>
Temp. °C	 - 90 °C	De temperatuur in °C aanpassen.

Knop	Keuze	Beschrijving
Ⓢ (Centrifugeren)	-- --- 1400	<p>Het centrifugetoerental aanpassen of - - - (spoelstop) activeren.</p> <p>Met de selectie - - - wordt het water aan het einde van de wascyclus niet afgepompt en het centrifugeren gedeactiveerd. Het wasgoed blijft in het spoelwater liggen.</p> <p>Opmerking: Gebruik de toets om de basisdoserhoeveelheid in te stellen. → "<i>Basisdoserhoeveelheid aanpassen</i>", Pagina 43</p>
Ⓢ 3 sec. (Kinderbeveiliging 3 sec.)	<ul style="list-style-type: none"> ■ activeren ■ deactiveren 	<p>Het kinderslot activeren of deactiveren.</p> <p>De bedieningspanelen tegen per ongeluk bedienen beveiligen.</p> <p>Werd het kinderslot geactiveerd en het apparaat uitgeschakeld, dan blijft het kinderslot geactiveerd.</p> <p>→ "<i>Kinderslot</i>", Pagina 42</p>
Voorwas	<ul style="list-style-type: none"> ■ activeren ■ deactiveren 	<p>Voorwas activeren of deactiveren, bijv. voor het wassen van sterk verontreinigd wasgoed.</p> <p>Opmerking: Wanneer het intelligente doseersysteem is geactiveerd, dan wordt het wasmiddel automatisch voor de voorwas en de hoofdwas gedoseerd.</p> <p>Wanneer het intelligente doseersysteem is gedeactiveerd, doe dan het wasmiddel voor de voorwas direct in de trommel.</p>

8 Programma's

Hier vindt u een overzicht van de programma's. U krijgt informatie over de belading en de instelbare programmamogelijkheden.

Tip: De verzorgingslabels van het wasgoed geven u extra aanwijzingen voor de programmakeuze.
→ "Verzorgingsaanwijzingen op verzorgingslabels", Pagina 37



Programma	Beschrijving	max. belading (kg)	Programma-instellingen						
			max. temperatuur (°C)	max. centrifugetoerental (omw/min) ¹	SpeedPerfect	⏸ (Spoelstop)	Voorwas	i-DOS	i-DOS
Katoen	Stevig textiel van katoen, linnen of gemengde weefsels wassen. Ook geschikt als verkort programma voor normaal vervuild wasgoed als u SpeedPerfect activeert. Is SpeedPerfect geactiveerd, dan wordt de maximale beladingshoeveelheid gereduceerd tot 5 kg.	8	90	1400	●	●	●	●	●
Gekleurd katoen	Stevig textiel van katoen, linnen of gemengde weefsels wassen. Energiebesparend programma.	8	90	1400	-	●	●	●	●

¹ Programma-instellingen



Programma	Beschrijving	max. belading (kg)	Programma-instellingen						
			max. temperatuur (°C)	max. centrifugetoerental (omw/min) ¹	SpeedPerfect	⏸ (Spoelstop)	Voorwas	i-DOS	i-DOS
Eco 40-60	<p>Textiel van katoen, linnen en gemengde weefsels wassen.</p> <p>Opmerking: Textiel dat volgens het onderhoudssymbool met 40 °C tot 60 °C wasbaar is, kan samen worden gewassen. Het wasresultaat komt overeen met de best mogelijke wasresultaatklasse en is conform de wettelijke voorschriften. Voor dit programma wordt de wastemperatuur automatisch afhankelijk van de beladingscapaciteit aangepast om een optimale energieefficiëntie bij een zo goed mogelijk</p>	8	1	1400	1	●	●	●	●

¹ Programma-instellingen



Programma	Beschrijving	max. belading (kg)	Programma-instellingen						
			max. temperatuur (°C)	max. centrifugetoerental (omw/min) ¹	SpeedPerfect	⏸ (Spoelstop)	Voorwas	i-DOS 	i-DOS 
	wasresultaat te bereiken. De was-temperatuur kan niet worden gewijzigd.								
Kreukherstellend	Textiel van synthetisch en gemengd weefsels wassen.	4	60	1200	●	●	●	●	●
Snel/Mix	Textiel van katoen, linnen, synthetisch materiaal en gemengde weefsels wassen. Geschikt voor licht verontreinigd wasgoed.	4	60	1400	●	●	●	●	●
Fijne was/Zijde	Gevoelig, wasbaar textiel van zijde, viscose en synthetische stof wassen. Gebruik een wasmiddel voor fijne was of zijde. Opmerking: Was bijzonder gevoelig textiel of textiel met haken, ogen of beugels in een wasnetje.	2	40	800	1	●	●	●	●

¹ Programma-instellingen



Programma	Beschrijving	max. belading (kg)	Programma-instellingen						
			max. temperatuur (°C)	max. centrifugetoerental (omw/min) ¹	SpeedPerfect	⌚ (Spoelstop)	Voorwas	i-DOS	i-DOS
Wol	Met de hand of in de machine wasbaar textiel van wol of met een groot wolaandeel wassen. Om krimp van het wasgoed te vermijden, beweegt de trommel met textiel bijzonder voorzichtig met lange pauzes. Gebruik een wasmiddel voor wol.	2	40	800		●			●
Spoelen	Spoelen met aansluitend centrifugeren en afpompen van het water.	-		1400		●			
Centrifugeren/Afpompen	Centrifugeren en water afpompen. Wanneer u alleen het water wilt afpompen, activeer dan 0. Het wasgoed wordt niet gecentrifugeerd.	-		1400					
Auto 30°C	Gevoelig textiel van katoen, synthetisch materiaal en gemengde weefsels wassen. Voorzichtige wasbehandeling.	3,5				●		●	●

¹ Programma-instellingen



Programma	Beschrijving	max. belading (kg)	Programma-instellingen						
			max. temperatuur (°C)	max. centrifugetoerental (omw/min) ¹	SpeedPerfect	⏸ (Spoelstop)	Voorwas	i-DOS 	i-DOS 
	Mate van verontreiniging en soort textiel worden automatisch herkend. Het wasproces wordt aangepast.								
Jeans/Donkere was	Donker en kleurintensief textiel van katoen en kreukherstellend textiel, bijv. jeans wassen. Was het wasgoed binnenste buiten. Gebruik een vloeibaar wasmiddel.	4	40	1200	●	●	●	●	●
Trommel reinigen	Reiniging en onderhoud van de trommel. Gebruik het programma in de volgende gevallen: <ul style="list-style-type: none"> ■ voor het eerste gebruik ■ bij frequent wassen met een wassertemperatuur van 40°C en lager, ■ na lange afwezigheid 	1	1	1200					

¹ Programma-instellingen






Programma	Beschrijving	max. belading (kg)	Programma-instellingen						
			max. temperatuur (°C)	max. centrifugetoerental (omw/min) ¹	SpeedPerfect	⌚ - - - (Spoelstop)	Voorwas	i-DOS	i-DOS
	<p>Gebruik een poederwasmiddel of een bleekmiddelhoudend wasmiddel.</p> <p>Halveer de hoeveelheid wasmiddel om schuimvorming te vermijden.</p> <p>Gebruik geen wasverzachter.</p> <p>Gebruik geen wol-, fijn- of vloeibaar wasmiddel.</p> <p>Opmerking: Wanneer u langere tijd geen programma met 60 °C of hogere temperatuur heeft gebruikt, knippert de indicatie voor de trommelreiniging ter herinnering.</p>								
Overhemden	<p>Strijkvrije overhemden en blouses van katoen, linnen, synthetische en gemengde stoffen wassen.</p> <p>Opmerking: Was overhemden en blouses van zijde of gevoelige materialen met programma Fijne was/ Zijde.</p>	2	60	800	1	●	●	●	●

¹ Programma-instellingen

Programma	Beschrijving	max. belading (kg)	Programma-instellingen						
			max. temperatuur (°C)	max. centrifugetoerental (omw/min) ¹	SpeedPerfect	⏸ (Spoelstop)	Voorwas	i-DOS 	i-DOS 
Sport	<p>Sporttextiel en vrijetijds-textiel van synthetisch, microvezel en fleecе wassen.</p> <p>Gebruik een wasmiddel voor sporttextiel.</p> <p>Gebruik geen wasverzachter.</p> <p>Tip: Was sterk verontreinigd wasgoed met programma Kreukherstellend.</p>	2	40	800		●	●	●	
SuperKort 15/30 min.	<p>Textiel van katoen, synthetisch materiaal en gemengde weefsels wassen.</p> <p>Kort programma voor licht verontreinigde kleine stukken wasgoed. De programmaduur bedraagt ca. 30 minuten.</p>	4	40	1200	●	●		●	●

¹ Programma-instellingen



Programma	Beschrijving	max. belading (kg)	Programma-instellingen					
			i-DOS 	i-DOS 	Voorwas	 - - - (Spoelstop)	SpeedPerfect	max. centrifugetoerental (omw/min) ¹
	Wilt u de programmaduur tot 15 minuten inkorten, activeer dan SpeedPerfect. De maximale beladingshoeveelheid wordt tot 2 kg verlaagd.							

¹ Programma-instellingen

9 Accessoires

Gebruik alleen originele accessoires. Deze zijn op het apparaat afgestemd.

	Gebruik	Bestelnummer
Verlenging watertoevoerslang	Koudwater- of Aquastop-watertoevoerslang verlengen (2,50 m).	WMZ2381
Bevestigingsbeugels	Stevige stand van het apparaat verbeteren.	WMZ2200
Langere watertoevoerslang	Standaard watertoevoerslang door een langere slang (2,20 m) vervangen.	00353925
Bochtstuk	Waterafvoerslang fixeren.	00655300

10 Voor het eerste gebruik

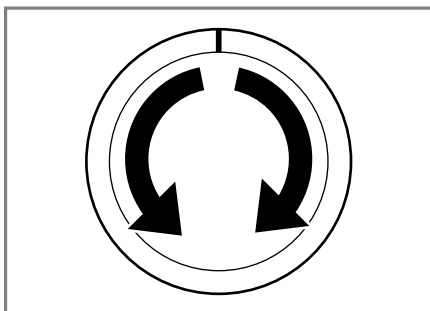
Bereid het apparaat voor voor het gebruik.

10.1 Wascyclus zonder wasgoed starten

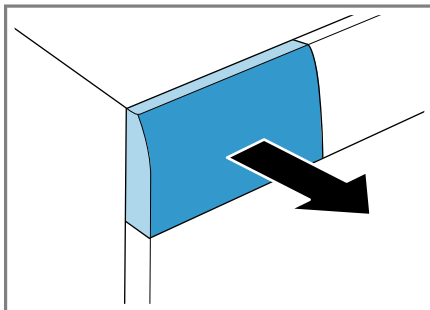
Uw apparaat werd voor het verlaten van de fabriek grondig gecontroleerd. Om eventueel restwater te verwijderen, wast u de eerste keer zonder wasgoed.

Opmerking: Neem de informatie over het onderwerp veiligheid → *Pagina 4* en materiële schade vermijden → *Pagina 11* in acht om uw apparaat veilig te kunnen gebruiken.

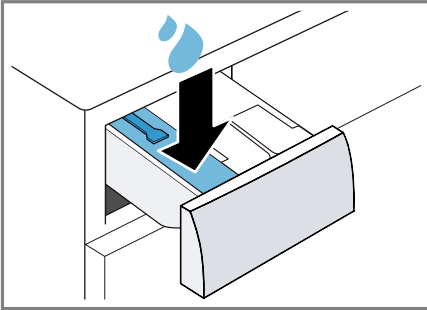
1. De programmakiezer op **Trommel reinigen** zetten.



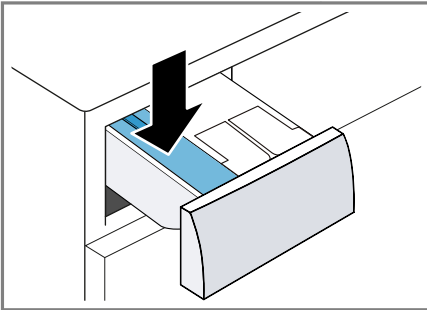
2. De deur sluiten.
3. De wasmiddellade uittrekken.



4. Ca. 1 liter leidingwater in het compartiment voor de handmatige dosering gieten.

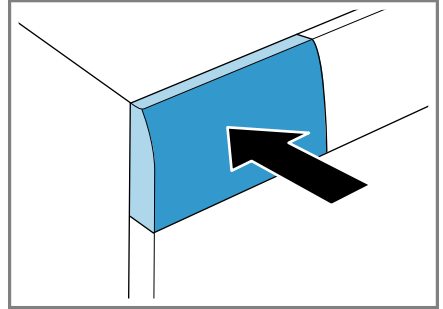


5. Het poederwasmiddel in het compartiment voor de handmatige dosering doen.



Gebruik om schuimvorming te vermijden, slechts de helft van de door de wasmiddelfabrikant aanbevolen hoeveelheid voor lichte verontreiniging. Gebruik geen wol- of fijnwasmiddel.

6. De wasmiddellade erin schuiven.



7. Druk op **Start/Bijvullen** om het programma te starten.
- ✓ Het display toont de resterende programmaduur.
 - ✓ Na het programma-einde toont het display: **End**.
8. De eerste wascyclus starten of de programmakiezer op **Uit** zetten, om het apparaat uit te schakelen.
→ "De Bediening in essentie", Pagina 39

11 Wasgoed

11.1 Wasgoed voorbereiden

Opmerking: Neem de informatie over het onderwerp veiligheid → *Pagina 4* en materiële schade vermijden → *Pagina 11* in acht om uw apparaat veilig te kunnen gebruiken.

LET OP!

In het wasgoed achtergebleven voorwerpen kunnen het wasgoed en de trommel beschadigen.

- ▶ Voor gebruik alle voorwerpen uit de zakken van het wasgoed verwijderen.
- ▶ Om uw apparaat en het wasgoed te beschermen, bereidt u het wasgoed voor.

- Zakken leegmaken
- Zand uit alle omslagen en zakken borstelen
- Dekbedhoezen en kussenovertrekken sluiten
- Ritssluitingen, klittenbandsluitingen, haken en ogen sluiten
- Stoffen riemen, schortbanden enz. samenbinden, of een waszak gebruiken
- Gordijnrollers en loodveters verwijderen of een wasnetje gebruiken
- voor kleine stukken wasgoed, bijv. kindersokken een wasnetje gebruiken
- sommige hardnekkige, ingedroogde vlekken kunnen door meerdere malen wassen worden verwijderd
- grote en kleine stukken wasgoed door elkaar wassen
- verse vlekken niet inwrijven, maar met zeepsop afdeppen
- Was uit elkaar vouwen en los maken

11.2 Wasgoed sorteren

Opmerking: Neem de informatie over het onderwerp veiligheid → *Pagina 4* en materiële schade vermijden → *Pagina 11* in acht om uw apparaat veilig te kunnen gebruiken.






- ▶ Om het wasresultaat te verbeteren en verkleuringen te vermijden, sorteert u het wasgoed voor het wassen overeenkomstig de volgende criteria.
 - Soort weefsel/vezels
Wasgoed van gelijke weefsel- en vezelsoort bij elkaar wassen.
 - Verzorgingsaanwijzingen op de verzorgingslabels → *Pagina 37*
 - Beschrijving van de programma's → *Pagina 26*
 - witte was
 - bonte was
Was nieuwe bonte was de eerste keer gescheiden van ander wasgoed.

11.3 Mate van verontreiniging

Mate van vervuiling	Verontreiniging	Voorbeelden
licht	<ul style="list-style-type: none"> ■ geen verontreinigingen of vlekken zichtbaar ■ Wasgoed heeft geuren aangenomen 	lichte zomerkleding of sportkleding, die slechts enkele uren is gedragen
normaal	Verontreinigingen of lichte vlekken zijn zichtbaar	<ul style="list-style-type: none"> ■ T-shirts, overhemden of blouses zijn doorzweet, of werden meerdere malen gedragen ■ Handdoeken of beddengoed, welke tot één week is gebruikt
sterk	Verontreinigingen of vlekken zijn duidelijk zichtbaar	Theedoeken, babywas of werkkleding

11.4 Verzorgingsaanwijzingen op verzorgingslabels

Verzorgingsaanwijzingen wassen

Symbool	Wasproces	Aanbevolen programma
	normaal	Katoen
	voorzichtig	Kreukherst.
	zeer voorzichtig	Fijn / zijde voor handwas
	Handwas	Wol
	niet in de wasmachine wasbaar	–

12 Wasmiddel en wasverzorgingsmiddel

Opmerking: Neem de informatie over het onderwerp veiligheid → *Pagina 4* en materiële schade vermijden → *Pagina 11* in acht om uw apparaat veilig te kunnen gebruiken.

Informatie van de fabrikant over gebruik en dosering vindt u op de verpakking.

Opmerkingen

- bij vloeibare wasmiddelen uitsluitend zelf stromende vloeibare wasmiddelen gebruiken

- verschillende vloeibare wasmiddelen niet mengen
- wasmiddel en wasverzachter niet mengen
- Geen te lang bewaarde en sterk ingedikte producten gebruiken.
- geen oplosmiddelhoudende, bijtende of desinfecterende middelen, bijv. bleekwater, gebruiken
- Verfstoffen met mate gebruiken, zout kan RVS aantasten
- geen ontkleuringsmiddel in het apparaat gebruiken
- geen azijn gebruiken om te wassen

12.1 Wasmiddelaanbeveling

Wasmiddel	Textiel	Programma	Temperatuur
Compleet wasmiddel met optische witmakers	kookbestendig wit textiel van linnen of katoen	Katoen	van koud tot 90°C
Bontwasmiddel zonder bleekmiddel en optische witmakers	Bont wasgoed van linnen of katoen	Katoen	van koud tot 60°C

Wasmiddel	Textiel	Programma	Temperatuur
Bont/fijnwasmiddel zonder optisch witmiddel	Bont wasgoed van kreukherstellende vezels of synthetische vezels	Kreukherst.	van koud tot 60°C
Fijnwasmiddel	Gevoelig fijn textiel van zijde of viscose	Fijne was/zijde	van koud tot 40°C
Wolwasmiddel	Wol	Wol	van koud tot 40°C

Tip: Op www.cleanright.eu vindt u een veelvoud aan verdere informatie omtrent wasmiddelen, verzorgingsmiddelen en reinigingsmiddelen voor huishoudelijk gebruik.

12.2 Wasmiddeldosering

De dosering van het wasmiddel is gebaseerd op:

- De hoeveelheid wasgoed
- Mate van vervuiling

- Waterhardheid
U kunt de waterhardheid opvragen bij uw plaatselijke waterbedrijf of vaststellen met een waterhardheidstester.

Waterhardheid

Hardheidsbereik	Totale hardheid in mmol/l	Duitse hardheid in °dH
zacht (I)	0 - 1,5	0 - 8,4
gemiddeld (II)	1,5 - 2,5	8,4 - 14
hard (III)	hoger dan 2,5	hoger dan 14

Voorbeeld van fabrikantinformatie voor wasmiddel

Deze voorbeeldwaarden hebben betrekking op een standaardbelading van 4 - 5 kg.

Verontreiniging	licht	normaal	sterk
Waterhardheid: zacht / gemiddeld	40 ml	55 ml	80 ml
Waterhardheid: hard / zeer hard	55 ml	80 ml	105 ml

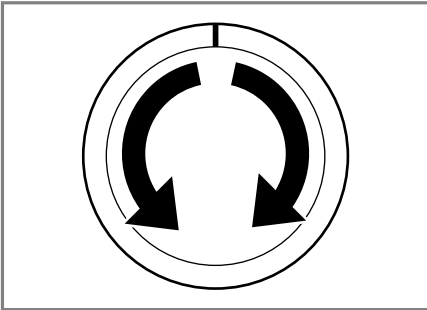
De doseerhoeveelheden vindt u op de verpakking van de fabrikant.

- Wanneer u handmatig doseert, past u de doseerhoeveelheid aan de daadwerkelijke beladingshoeveelheid aan.
- Wanneer de intelligente dosering is geactiveerd, past u de doseerhoeveelheid niet aan de daadwerkelijke beladingshoeveelheid aan. De hoeveelheid wasmiddel en wasverzachter wordt automatisch via de basisdoseerhoeveelheid → *Pagina 43* en de bekende hoeveelheid wasgoed berekend. De ingestelde basisdoseerhoeveelheid moet altijd zijn afgestemd op de doseerhoeveelheid voor een belading van 4,5 kg.

13 De Bediening in essentie

13.1 Apparaat inschakelen

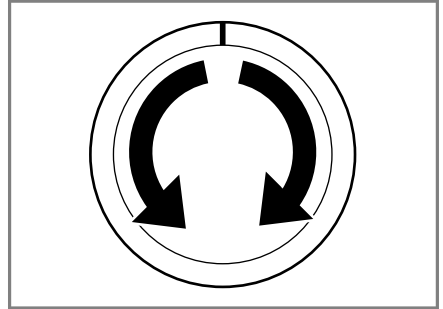
- ▶ De programmakiezer op een programma instellen.



- ✓ Het apparaat voert een hoorbare functietest in de wasmiddellade uit.

13.2 Programma instellen

1. De programmakiezer op het gewenste programma zetten.
→ *"Programma's", Pagina 26*



2. Indien nodig, de programma-instellingen aanpassen → *Pagina 39*.

13.3 Programma-instellingen aanpassen

Vereiste: Een programma is ingesteld.

→ *"Programma instellen", Pagina 39*

- ▶ De programma-instellingen aanpassen.

→ *"Programma's", Pagina 26*

Opmerkingen

- De programma-instellingen worden niet permanent voor het programma opgeslagen.
- Wanneer u het intelligente doseersysteem activeert of deactiveert, wordt de instelling opgeslagen.

13.4 Trommel vullen met wasgoed

Opmerkingen

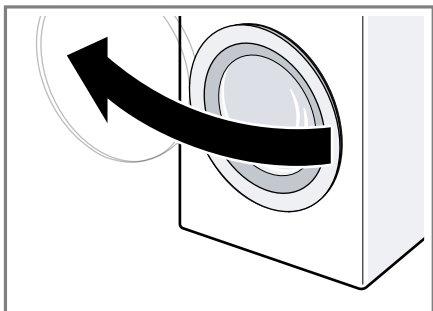
- Neem de informatie over het onderwerp veiligheid → *Pagina 4* en materiële schade vermijden → *Pagina 11* in acht om uw apparaat veilig te kunnen gebruiken.

- Houd om kreukvorming te voorkomen de maximale belading van de → "Programma's", Pagina 26 in acht nemen.

Vereiste: Het wasgoed is voorbereid en gesorteerd.

→ "Wasgoed", Pagina 35

1. De deur openen.



Zorg ervoor dat de trommel leeg is.

2. Het wasgoed uit elkaar gevouwen in de trommel doen.
3. De deur sluiten.

Zorg ervoor dat er geen kleine stukken wasgoed tussen de deur klem zitten.

13.5 Wasmiddel en wasverzorgingsmiddel doseren

Bij programma's waarbij de intelligente dosering niet mogelijk of gewenst is, kunt u het wasmiddel in het compartiment voor handmatige dosering doen.

Opmerking: Neem de informatie over het onderwerp veiligheid → Pagina 4 en materiële schade vermijden → Pagina 11 in acht om uw apparaat veilig te kunnen gebruiken.

Tip: In aanvulling op de intelligente dosering kunt u in het compartiment voor handmatige dosering ook andere wasverzorgingsmiddelen toevoe-

gen, zoals vlekkenzout, stijfisel of bleek. Doe geen aanvullend wasmiddel toevoegen in het compartiment voor handmatige dosering om overdosering of schuimvorming te voorkomen.

Vereiste: Informeer uzelf over de optimale dosering voor wasmiddelen en verzorgingsmiddelen. → Pagina 37

1. De wasmiddellade uittrekken.
2. Vullen met wasmiddel.
→ "Wasmiddellade", Pagina 20
3. Indien gewenst vullen met een verzorgingsmiddel.
4. De wasmiddellade erin schuiven.

13.6 Starten van het programma

Opmerking: Wanneer u de tijd tot het programma-einde wilt wijzigen, stel dan eerst de klaar-in tijd in.

- ▶ Op **Start/Bijvullen** drukken.
- ✓ De trommel draait en er vindt een beladingsherkenning plaats, welke tot wel 2 minuten kan duren en daarna stroomt het water in het apparaat.
- ✓ In het display wordt of de programmaduur of de klaar-in tijd weergegeven.
- ✓ Na het programma-einde toont het display: **End**.

13.7 Klaar-in tijd voor programmastart aanpassen

U kunt de ingestelde klaar-in tijd voor programmastart opnieuw aanpassen.

1. Op **Start/Bijvullen** drukken.
2. Op **Klaar in** drukken tot op het display de gewenste klaar-in tijd wordt weergegeven.
3. Op **Start/Bijvullen** drukken.

13.8 Wasgoed inweken

Opmerking: Er is geen extra wasmiddel nodig. Het zeepsop wordt aansluitend voor het wassen gebruikt.

1. Het programma starten.
2. Druk om het programma te pauzeren, na ca. 10 minuten op **Start/Bijvullen**.
3. Druk om het programma te hervatten na de gewenste inweektijd op **Start/Bijvullen**.

13.9 Wasgoed bijvullen

Opmerking: Neem de informatie over het onderwerp veiligheid → *Pagina 4* en materiële schade vermijden → *Pagina 11* in acht om uw apparaat veilig te kunnen gebruiken.

1. Druk op **Start/Bijvullen**.
Het apparaat pauzeert en controleert of het bijvullen of verwijderen van wasgoed mogelijk is. Let op de programmastatus.
2. Wasgoed uitnemen of bijvullen.
3. De deur sluiten.
4. Druk op **Start/Bijvullen**.

13.10 Progr. annuleren

Na het starten van het programma kunt u het programma te allen tijde afbreken.

Opmerking: Neem de informatie over het onderwerp veiligheid → *Pagina 4* en materiële schade vermijden → *Pagina 11* in acht om uw apparaat veilig te kunnen gebruiken.

1. Druk op **Start/Bijvullen**.
2. De deur openen.
Bij hoge temperatuur en hoog waterniveau blijft de deur van het apparaat om veiligheidsredenen vergrendeld.

- Start bij hoge temperatuur het programma **Spoelen**.
- Start bij een hoog waterniveau het programma **Centrifugeren** of **Afpompen**.

3. Het wasgoed uit het apparaat halen.

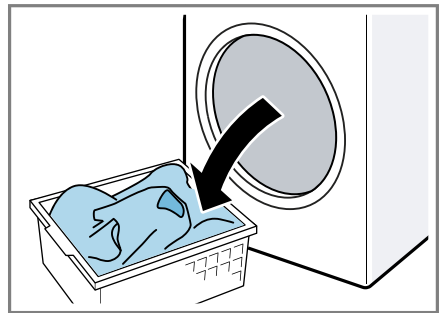
13.11 Programma bij spoel-stop hervatten

1. Stel het programma **Centrifugeren** of **Afpompen** in.
2. Druk op **Start/Bijvullen**.

13.12 Wasgoed uitnemen

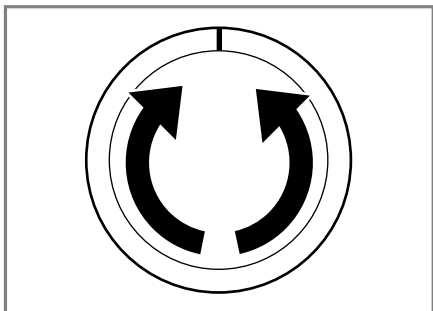
Opmerking: Neem de informatie over het onderwerp veiligheid → *Pagina 4* en materiële schade vermijden → *Pagina 11* in acht om uw apparaat veilig te kunnen gebruiken.

1. De deur openen.
2. Het wasgoed uit het apparaat halen.

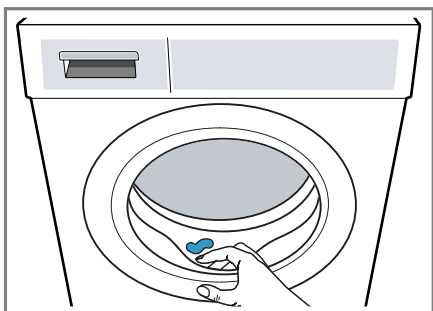


13.13 Apparaat uitschakelen

1. De programmakiezer op **Uit** zetten.



2. De waterkraan sluiten.
3. De rubbermanchet droog vegen en vreemde voorwerpen verwijderen.





4. De deur en wasmiddellade open laten zodat het restwater kan opdrogen.

14 Kinderslot

Beveilig uw apparaat tegen ongewenst bedienen via de bedieningselementen.



14.1 Kinderslot inschakelen

- ▶ Beide toetsen  **3 sec.** ca. 3 seconden indrukken.
- ✓ Op het display wordt  weergegeven.

- ✓ De bedieningselementen zijn geblokkeerd.
- ✓ Het kinderslot blijft ook na het uitschakelen van het apparaat geactiveerd.

14.2 Kinderslot deactiveren

Vereiste: Om het kinderslot te deactiveren, moet het apparaat zijn ingeschakeld.

- ▶ Druk ca. 3 seconden op beide buttons  **3 sec.**
- ✓ In het display dooft .

15 Intelligent doseersysteem

Afhankelijk van het programma en de instellingen worden de optimale hoeveelheden vloeibaar wasmiddel en wasverzachter automatisch gedoseerd.

15.1 Doseerbakje vullen

Opmerking

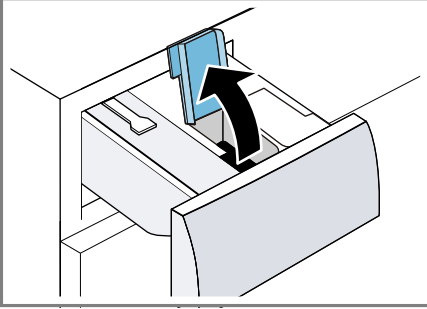
Om de intelligente dosering te gebruiken, vult u het doseerreservoir.

- Vul de doseerreservoirs uitsluitend met geschikt wasmiddel en verzorgingsmiddel → *Pagina 37*.
- Wanneer u van vloeibare wasmiddel of de wasverzachter wisselt, leeg en reinig dan eerst het doseerreservoir.
→ *"Schoonmaken van de wasmiddellade"*, *Pagina 46*

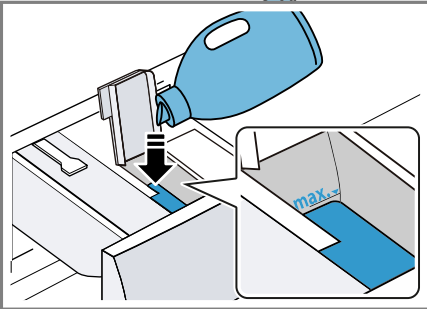
Vereiste:  /  knippert.

1. De wasmiddellade uittrekken.

2. Het vuldeksel openen.



3. Vloeibaar wasmiddel $\text{\textcircled{D}}$ en wasverzachter $\text{\textcircled{S}}$ in de betreffende doseerreservoirs doen.
→ "Wasmiddellade", Pagina 20



4. Het vuldeksel sluiten.

Opmerking: Laat het vuldeksel niet langere tijd geopend om te voorkomen dat wasmiddel opdroogt of uitdroogt.

5. De wasmiddellade erin schuiven.
6. De basisdoseerhoeveelheid
→ Pagina 43 aanpassen.

15.2 Basisdoseerhoeveelheid

De basisdoseerhoeveelheid is gebaseerd op de informatie van de fabrikant van het wasmiddel, de waterhardheid en de mate van verontreiniging van het wasgoed.

Stel altijd een basisdoseerhoeveelheid in, die is afgestemd op een standaard belading van 4,5 kg.

→ "Wasmiddeldosering", Pagina 38

Basisdoseerhoeveelheid aanpassen

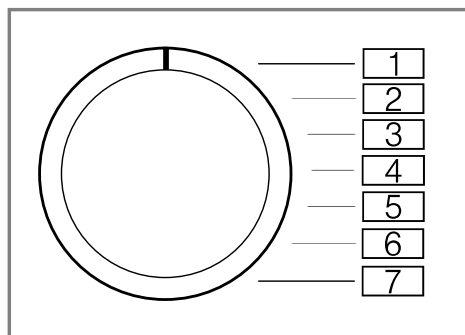
1. Druk ca. 3 s op .
- ✓ Het display toont de ingestelde basisdoseerhoeveelheid voor $\text{\textcircled{D}}$.
2. Druk om de basisdoseerhoeveelheid voor $\text{\textcircled{S}}$ aan te passen, op .
3. Druk op **- i-DOS +** om de instelling aan te passen.
4. Om de instelling te beëindigen, kort wachten.

16 Basisinstellingen

U kunt uw apparaat instellen volgens uw behoeften.

16.1 Overzicht over de basisinstellingen

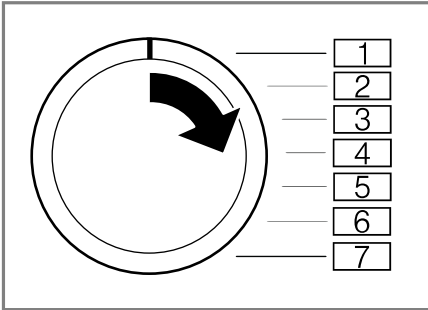
Hier vindt u een overzicht van de basisinstellingen van het apparaat.



Basisinstelling	Programmapositie	Waarde	Beschrijving
Signaal	2	0 (uit) 1 (zacht) 2 (gemiddeld) 3 (luid) 4 (zeer luid)	Het volume van het signaal na het programma-einde instellen.
Toetssignaal	3	0 (uit) 1 (zacht) 2 (gemiddeld) 3 (luid) 4 (zeer luid)	Het volume van het signaal bij het kiezen van de buttons instellen.
Herinnering trommelreiniging	4	On (aan) OFF (uit)	De herinnering voor de trommelreiniging activeren of deactiveren.

16.2 Basisinstellingen wijzigen

1. De programmakiezer op stand 1 instellen.



2. Druk op **Start/Bijvullen** en draai tegelijkertijd de programmakiezer op stand 2.
 - ✓ Het display geeft de actuele waarde aan.
3. De programmakiezer op de gewenste positie instellen.
4. Druk op **Klaar in** om de waarde te wijzigen.
5. Schakel het apparaat uit om de wijziging op te slaan.

17 Reiniging en onderhoud

Reinig en onderhoud uw apparaat zorgvuldig om er voor te zorgen dat het lang goed blijft werken.

17.1 Tips voor onderhoud van het toestel

Houd om de werking van uw apparaat langdurig te garanderen de tips voor het onderhoud van het apparaat aan.

De behuizing en het bedieningspaneel uitsluitend met water en een vochtige doek afnemen.

De apparaatdelen blijven schoon en hygiënisch.

Verwijder direct alle wasmiddelen, sproei- of achtergebleven restanten.

Recente afzettingen kunnen makkelijker en zonder resten worden verwijderd.

De deur van het apparaat en de wasmiddellade na gebruik open laten.

Restwater kan dan verdampen, hetgeen de geurvorming in het apparaat vermindert.

17.2 Trommel reinigen

Wanneer u vaak met een wastemperatuur van 40°C en lager wast of het apparaat langere tijd niet heeft gebruikt, reinig dan de trommel.

⚠ VOORZICHTIG

Kans op letsel!

Het permanent wassen op lage temperaturen en een ontbrekende beluchting van het apparaat kunnen de trommel beschadigen en kunnen letsels veroorzaken.

- ▶ Regelmatig een programma voor de reiniging van de trommel uitvoeren of met temperaturen van minstens 60°C wassen.
- ▶ Het apparaat na elk gebruik bij een geopende deur en wasmiddellade laten drogen.
- ▶ Draai het programma **Trommel reinigen** zonder wasgoed.
Gebruik een poederwasmiddel.

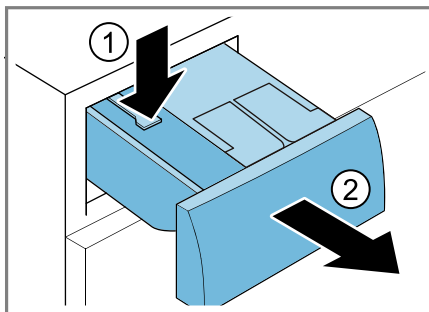
17.3 Schoonmaken van de wasmiddellade

Wanneer u van wasmiddel wisselt of de wasmiddellade vuil is, reinig dan de wasmiddellade en de pompeenheid van het intelligente doseersysteem.

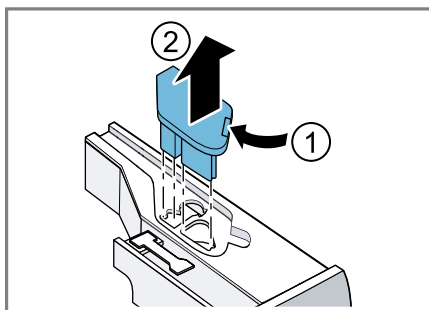
Opmerking: Neem de informatie over het onderwerp veiligheid → *Pagina 4* en materiële schade vermijden → *Pagina 11* in acht om uw apparaat veilig te kunnen gebruiken.

1. Het apparaat uitschakelen.
2. De wasmiddellade uittrekken.

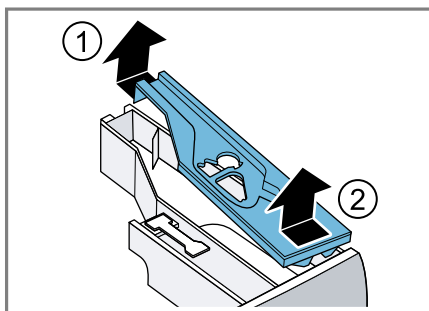
3. Inzetstuk naar beneden drukken en de wasmiddellade er uit nemen.



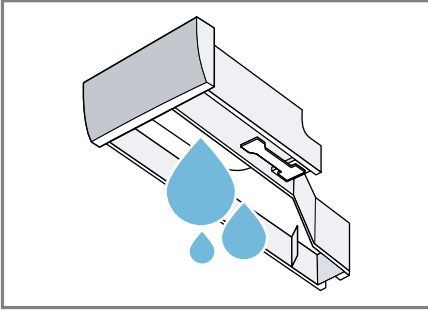
4. De pompunit verwijderen.



5. Het deksel van de wasmiddellade ontgrendelen en verwijderen.

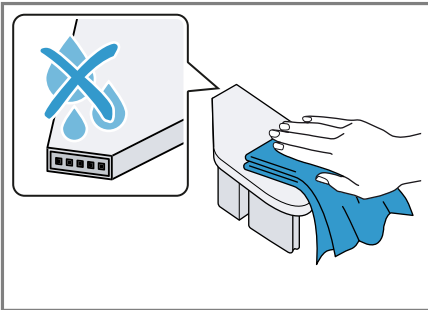


6. De wasmiddellade legen.

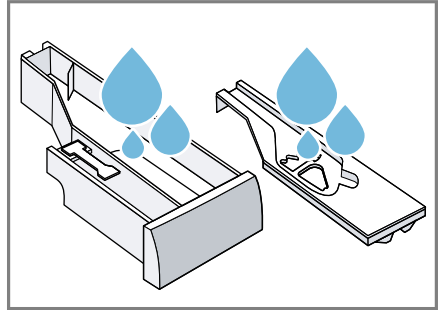


7. **LET OP!** De pompunit bevat elektrische componenten.
- ▶ De pompunit niet in de vaatwasser reinigen of in water dompelen.
 - ▶ De elektrische aansluitingen aan de achterkant tegen vocht, wasmiddel- en wasverzachterresten beschermen.

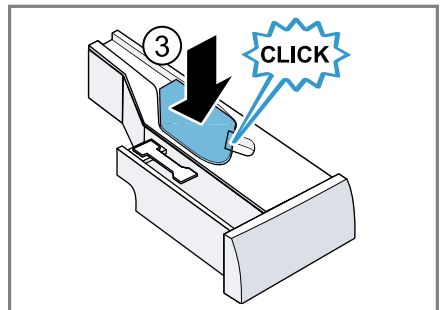
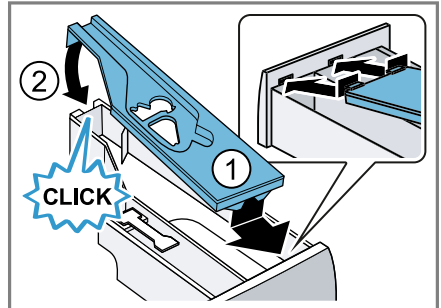
De pompunit met een vochtige doek reinigen.



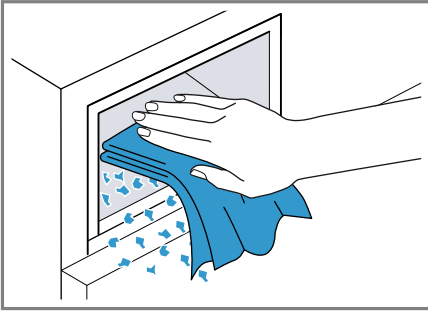
8. De wasmiddellade en het deksel met een zachte, vochtige doek of handdoeke reinigen.



9. De wasmiddellade plaatsen, het deksel en de pompunit afdrogen en plaatsen.



10. De behuizing van de wasmiddellade in het apparaat reinigen.



11. De wasmiddellade erin schuiven.

17.4 Ontkalken

Wanneer u wasmiddel correct do-seert, hoeft u uw apparaat niet te ont-kalken. Als u toch ontkalkingsmiddel wilt gebruiken, neem dan de gebruik-sinstructies van de fabrikant in acht.

LET OP!

Door het gebruik van ongeschikte ontkalkingsmiddelen, zoals bijv. voor koffiezetapparaten, kan het apparaat beschadigen.

- Gebruik voor dit apparaat slechts een ontkalkingsmiddel dat via de internetsite of de klantenservice van de fabrikant verkrijgbaar is.

17.5 Afvoerpomp reinigen

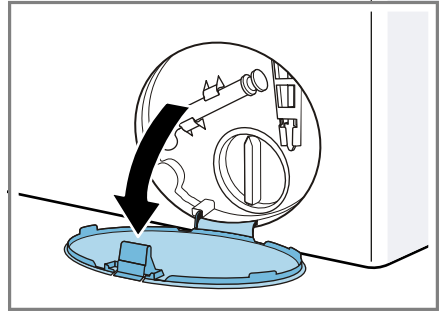
Reinig de afvoerpomp in geval van storingen, bijv. bij verstoppingen of geklapper.

Afvoerpomp legen

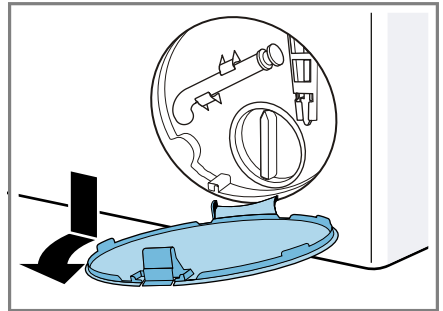
Opmerking: Neem de informatie over het onderwerp veiligheid → *Pagina 4* en materiële schade vermijden → *Pagina 11* in acht om uw apparaat veilig te kunnen gebruiken.

1. De kraan sluiten.
2. Het apparaat uitschakelen.

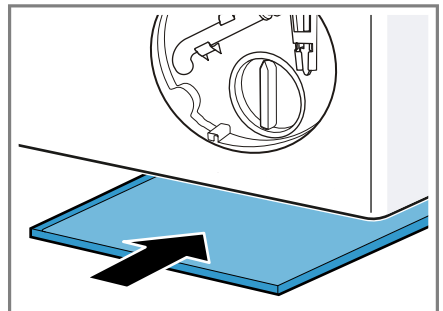
3. Stekker van het apparaat van het stroomnet scheiden.
4. Open de serviceklep.



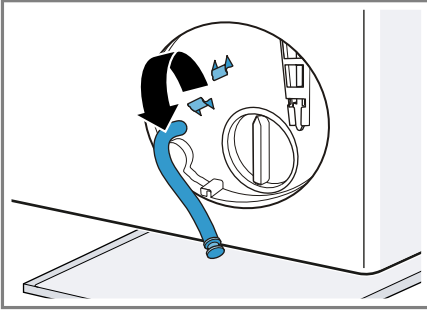
5. Verwijder de serviceklep.



6. Plaats een voldoende grote op-vangbak onder de opening.



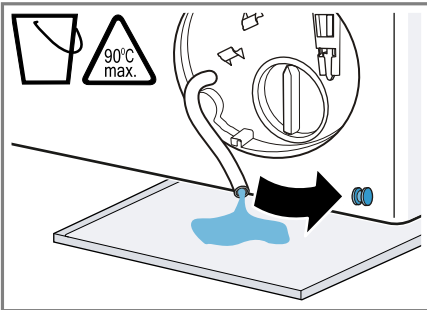
7. Neem de aftapslang uit de houder.



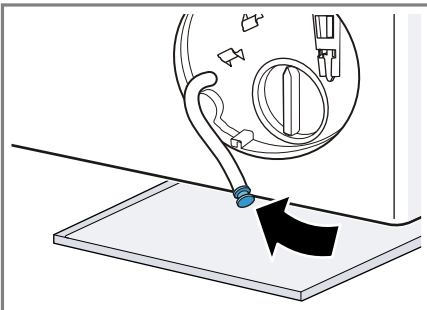
8. **⚠ VOORZICHTIG - Kans op brandwonden!** Het sop wordt heet bij het wassen met hoge temperaturen.

- Raak het hete sop niet aan.

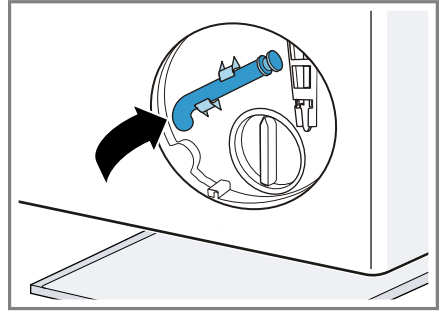
Trek het afsluistopje los, om het wassop in de opvangbak te laten stromen.



9. Druk het stopje er weer op.



10. De aftapslang in de houder klemmen.

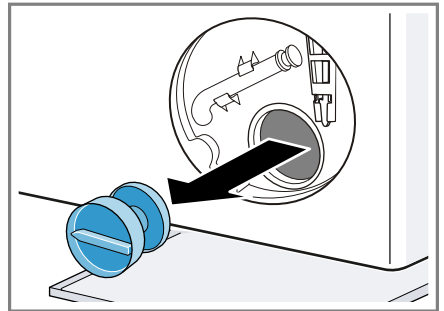


Afvoerpomp reinigen

Opmerking: Neem de informatie over het onderwerp veiligheid → *Pagina 4* en materiële schade vermijden → *Pagina 11* in acht om uw apparaat veilig te kunnen gebruiken.

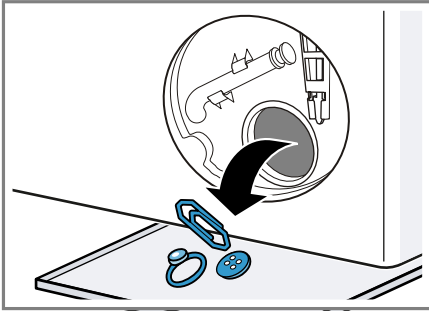
Vereiste: De afvoerpomp is leeg.
→ *Pagina 48*

1. Omdat er nog restwater in de pomp kan zitten, het deksel er voorzichtig uit draaien.

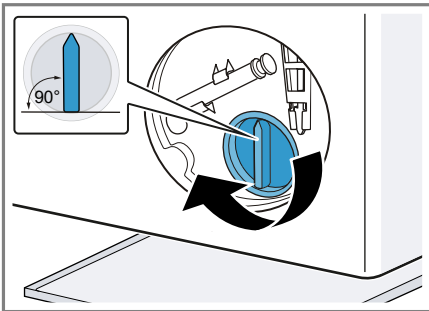


nl Reiniging en onderhoud

2. Binnenruimte, schroefdraad van het pompdeksel en pomphuis reinigen.

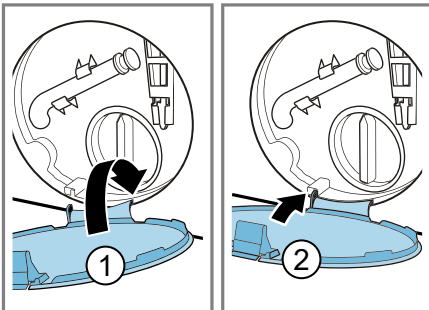


3. Verifieer dat de rotor van de pomp makkelijk ronddraait.
4. Het pompdeksel plaatsen en tot aan de aanslag aandraaien.



De greep van het pompdeksel moet verticaal staan.

5. De serviceklep plaatsen en vastklikken.



6. De serviceklep sluiten.

Vóór de volgende keer wassen

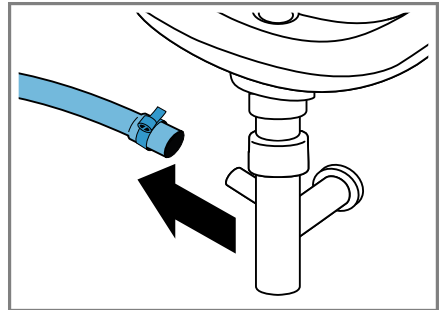
Om te voorkomen dat bij de volgende wasbeurt wasmiddel ongebruikt in de afvoer stroomt, voert u het programma **Afpompen** uit, nadat u de pomp heeft geleegd.

1. De kraan opendraaien.
2. Steek de stekker in het stopcontact.
3. Schakel het apparaat in.
4. Doe een liter water in het compartiment voor de handmatige dosering.
5. Start het programma **Afpompen**.

17.6 Waterafvoerslang op de sifon reinigen

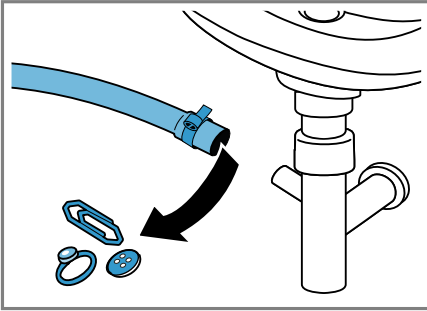
Wanneer de waterafvoerslang op de sifon is verontreinigd of het sop niet wordt afgepompt, dan moet u deze reinigen.

1. Het apparaat uitschakelen.
2. Stekker van het apparaat van het stroomnet scheiden.
3. De slangklem losmaken en de waterafvoerslang er voorzichtig aftrekken.

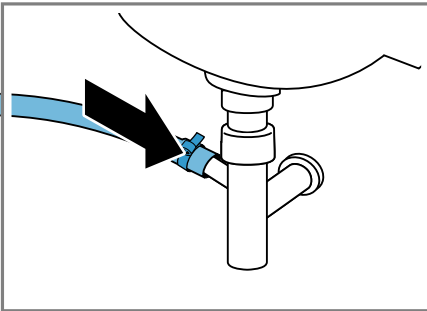


Er kan resterend water uitlopen.

- De waterafvoerslang en de sifon-aansluiting reinigen.



- De waterafvoerslang opsteken en de aansluitklem met de slangklem borgen.



17.7 Zeef in de watertoevoer reinigen.

Watertoevoerslang legen

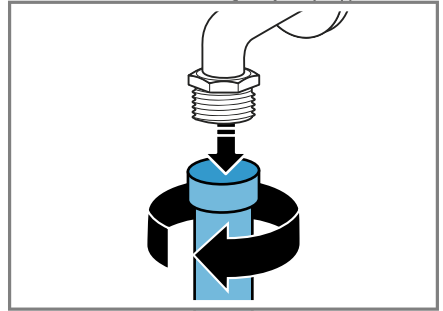
- De waterkraan sluiten.
- Stel het programma **Katoen** in.
- Het programma starten en ca. 70 seconden laten lopen.
- Het apparaat uitschakelen.
- Stekker van het apparaat van het stroomnet scheiden.

Zeef van de waterkraan reinigen

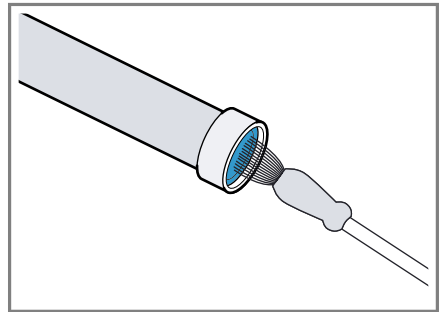
Opmerking: Neem de informatie over het onderwerp veiligheid → *Pagina 4* en materiële schade vermijden → *Pagina 11* in acht om uw apparaat veilig te kunnen gebruiken.

Vereiste: De watertoevoerslang is leeg.

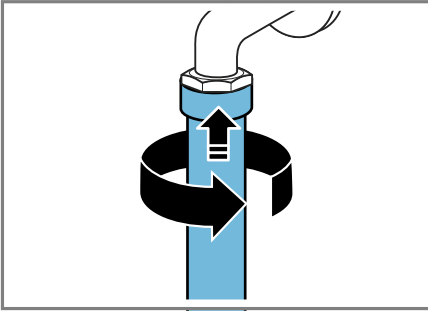
- De watertoevoerslang van de waterkraan verwijderen.



- De zeef met een kleine borstel reinigen.



3. De watertoevoerslang aansluiten en op lekdichtheid controleren.



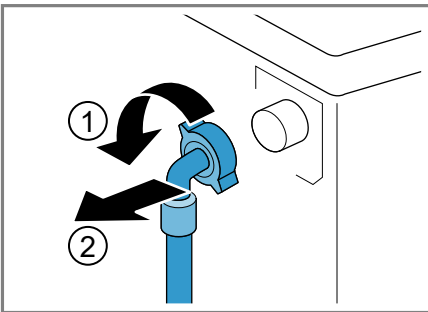
Zeef op het apparaat reinigen

Opmerking: Neem de informatie over het onderwerp veiligheid → *Pagina 4* en materiële schade vermijden → *Pagina 11* in acht om uw apparaat veilig te kunnen gebruiken.

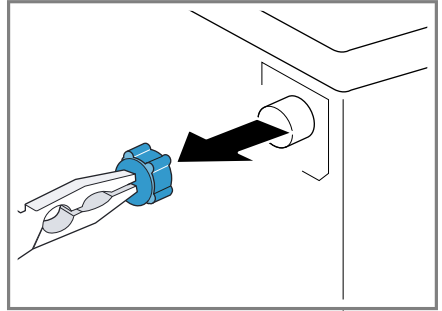
Vereiste: De watertoevoerslang is leeg.

→ "Watertoevoerslang legen", *Pagina 51*

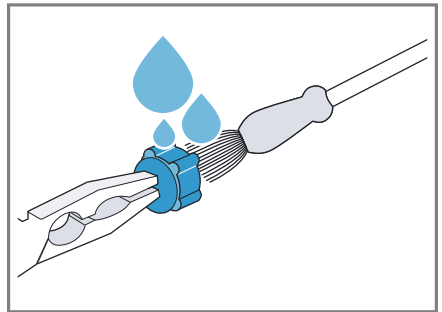
1. De slang aan de achterzijde van het apparaat losmaken.



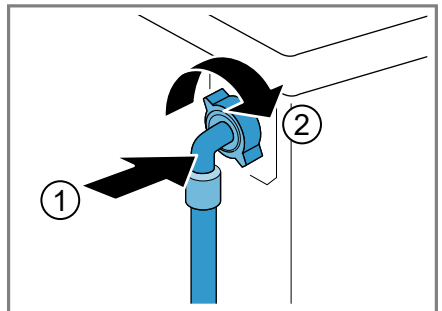
2. De zeef met een tang er uit nemen.



3. De zeef met een kleine borstel reinigen.



4. Het filter weer plaatsen.
5. De slang aansluiten en op lekdichtheid controleren.



18 Storingen verhelpen

Kleinere storingen aan het apparaat kunt u zelf verhelpen. Raadpleeg voordat u contact opneemt met de klantenservice de informatie over het verhelpen van storingen. Zo voorkomt u onnodige kosten.





WAARSCHUWING

Kans op elektrische schok!

Ondeskundige reparaties zijn gevaarlijk.

- ▶ Alleen daarvoor geschoold vakpersoneel mag reparaties aan het apparaat uitvoeren.
- ▶ Er mogen uitsluitend originele reserveonderdelen worden gebruikt voor reparatie van het apparaat.
- ▶ Als het netsnoer van dit apparaat beschadigd raakt, moet het ter vermindering van risico's worden vervangen door de fabrikant, de servicedienst of een andere gekwalificeerde persoon.

Storing	Oorzaak en probleemoplossing
Het display is gedoofd en Start/Bijvullen knippert.	De energiebesparingsmodus is actief. <ul style="list-style-type: none"> ▶ Druk op een willekeurige button. ✓ Het display brandt weer.
"E:36 / -10"	Afvoerbuïs of waterafvoerslang is verstopt. <ul style="list-style-type: none"> ▶ Reinig de afvoerbuïs en de waterafvoerslang.
	Afvoerbuïs of waterafvoerslang is geknikt of ingeklemd. <ul style="list-style-type: none"> ▶ Zorg ervoor dat de afvoerbuïs en de waterafvoerslang niet geknikt of ingeklemd zijn.
	Afvoerpomp is verstopt. <ul style="list-style-type: none"> ▶ → "<i>Afvoerpomp reinigen</i>", <i>Pagina 48</i>
	Waterafvoerslang is te hoog aangesloten. <ul style="list-style-type: none"> ▶ Monteer de waterafvoerslang op maximaal 1 meter hoogte.
	Wasmiddeldosering is te hoog. <ul style="list-style-type: none"> ▶ Directe maatregel: meng een eetlepel wasverzachter met 0,5 l water en giet dit mengsel in het compartiment voor handmatige dosering (niet bij outdoor-, sportswear- en donstextiel). ▶ Wanneer de intelligente dosering geactiveerd is, reduceer dan de basisdoserhoeveelheid → <i>Pagina 43</i>. ▶ Reduceer, wanneer u handmatig doseert, bij de volgende wasbeurt met gelijke belading de hoeveelheid wasmiddel.


Storing	Oorzaak en probleemoplossing
"E:36 / -10"	<p>Niet-toegestane verlenging aan de waterafvoerslang gemonteerd.</p> <ul style="list-style-type: none"> ▶ Verwijder niet-toegestane verlengingen aan de waterafvoerslang. Apparaat aansluiten
"E:36 / -25 / -26"	<p>Afvoerpomp is verstopt.</p> <ul style="list-style-type: none"> ▶ → "Afvoerpomp reinigen", Pagina 48
"E:10 / -00 / -10 / -20"	<p>Pomp van het intelligente doseersysteem is geblokkeerd.</p> <ol style="list-style-type: none"> 1. Schakel het apparaat uit. 2. Reinig de pompeenheid. → "Schoonmaken van de wasmiddellade", Pagina 46 3. Als de indicatie opnieuw verschijnt, schakel dan de service in. → "Servicedienst", Pagina 66 <p>Opmerking: U kunt het wasprogramma starten als u het intelligente doseersysteem deactiveert en handmatig doseert. → "Toetsen", Pagina 24</p>
	<p>Waterdruk is laag. Geen oplossing mogelijk.</p> <hr/> <p>De zeven in de watertoevoer zijn verstopt.</p> <ul style="list-style-type: none"> ▶ Reinig de zeven in de watertoevoer → Pagina 51. <hr/> <p>Waterkraan is gesloten.</p> <ul style="list-style-type: none"> ▶ Open de waterkraan. <hr/> <p>Watertoevoerslang is geknikt of ingeklemd.</p> <ul style="list-style-type: none"> ▶ Zorg ervoor dat de watertoevoerslang niet is geknikt of ingeklemd.
	<p>De wasmiddellade is niet tot aan de aanslag dichtgeschoven.</p> <ul style="list-style-type: none"> ▶ Schuif de wasmiddellade tot de aanslag in het apparaat. <hr/> <p>Pompunit is niet geplaatst.</p> <ol style="list-style-type: none"> 1. Plaats de pompunit in de wasmiddellade. → "Schoonmaken van de wasmiddellade", Pagina 46 2. Schuif de wasmiddellade tot de aanslag in het apparaat.

Storing	Oorzaak en probleemoplossing
: knippert.	<p>Het Spanningscontrolesysteem herkent een ontoelaatbare spanningsonderschrijding.</p> <ul style="list-style-type: none"> ▶ Geen oplossing mogelijk. <p>Opmerking: Als de voedingsspanning zich heeft gestabiliseerd, loopt het programma normaal verder.</p> <p>Spanningsonderschrijding kan een programmaverlenging veroorzaken. Geen oplossing mogelijk.</p>
• knippert.	<p>Spanningsonderschrijding kan een programmaverlenging veroorzaken. Geen oplossing mogelijk.</p>
☹ brandt.	<p>Temperatuur is te hoog.</p> <ul style="list-style-type: none"> ▶ Wacht tot de temperatuur is gedaald. ▶ → "Progr. annuleren", Pagina 41 <hr/> <p>Waterniveau is te hoog.</p> <ul style="list-style-type: none"> ▶ Start het programma Afpompen. <hr/> <p>Wasgoed is ingeklemd tussen de deur.</p> <ol style="list-style-type: none"> 1. Open de deur opnieuw. 2. Verwijder ingeklemd wasgoed. 3. Sluit de deur. 4. Om het programma te starten, drukt u op Start/Bijvullen.
☹ knippert.	<p>Deur is niet gesloten.</p> <ol style="list-style-type: none"> 1. Sluit de deur. 2. Om het programma te starten, drukt u op Start/Bijvullen.
Alle andere foutcodes.	<p>Storing</p> <ul style="list-style-type: none"> ▶ Neem contact op met de klantenservice. → "Servicedienst", Pagina 66
Apparaat werkt niet.	<p>Netstekker van de stroomkabel is niet ingestoken.</p> <ul style="list-style-type: none"> ▶ Apparaat aansluiten op het elektriciteitsnet. <hr/> <p>Zekering is defect.</p> <ul style="list-style-type: none"> ▶ Controleer de zekering in de meterkast. <hr/> <p>Stroomvoorziening is uitgevallen.</p> <ul style="list-style-type: none"> ▶ Controleer of de verlichting van de binnenruimte of andere apparaten functioneren.
Programma start niet.	<p>Start/Bijvullen werd niet ingedrukt.</p> <ul style="list-style-type: none"> ▶ Druk op Start/Bijvullen. <hr/> <p>Deur is niet gesloten.</p>

Storing	Oorzaak en probleemoplossing
Programma start niet.	<ol style="list-style-type: none">1. Sluit de deur.2. Om het programma te starten, drukt u op Start/Bijvullen. <hr/> <p>Kinderbeveiliging is geactiveerd.</p> <ul style="list-style-type: none">▶ → "Kinderslot deactiveren", Pagina 42 <hr/> <p>Klaar in is geactiveerd.</p> <ul style="list-style-type: none">▶ Controleer of Klaar in is geactiveerd. → "Toetsen", Pagina 24 <hr/> <p>Wasgoed is ingeklemd tussen de deur.</p> <ol style="list-style-type: none">1. Open de deur opnieuw.2. Verwijder ingeklemd wasgoed.3. Sluit de deur.4. Om het programma te starten, drukt u op Start/Bijvullen. <hr/> <p>De wasmiddellade is niet tot aan de aanslag dichtgeschoven.</p> <ul style="list-style-type: none">▶ Schuif de wasmiddellade tot de aanslag in het apparaat. <hr/> <p>Pomp van het intelligente doseersysteem is geblokkeerd.</p> <ol style="list-style-type: none">1. Schakel het apparaat uit.2. Reinig de pompeenheid. → "Schoonmaken van de wasmiddellade", Pagina 463. Als de indicatie opnieuw verschijnt, schakel dan de service in. → "Servicedienst", Pagina 66 <p>Opmerking: U kunt het wasprogramma starten als u het intelligente doseersysteem deactiveert en handmatig doseert. → "Toetsen", Pagina 24</p> <hr/>
Deur kan niet worden geopend.	<p>-- -- is geactiveerd.</p> <ul style="list-style-type: none">▶ Hervat het programma door Centrifugeren of Afpompen te kiezen en op Start/Bijvullen te drukken. → "Programma bij spoelstop hervatten", Pagina 41 <hr/> <p>Temperatuur is te hoog.</p> <ul style="list-style-type: none">▶ Wacht tot de temperatuur is gedaald.▶ → "Progr. annuleren", Pagina 41 <hr/> <p>Waterniveau is te hoog.</p> <ul style="list-style-type: none">▶ Start het programma Afpompen. <hr/>

Storing	Oorzaak en probleemoplossing
Deur kan niet worden geopend.	Stroomonderbreking. <ul style="list-style-type: none"> ▶ Open de deur met de noodontgrendeling. → "Noodontgrendeling", Pagina 64
Waswater wordt niet weggepompt.	AfvoerbuIs of waterafvoerslang is verstopt. <ul style="list-style-type: none"> ▶ Reinig de afvoerbuIs en de waterafvoerslang. <hr/> AfvoerbuIs of waterafvoerslang is geknikt of ingeklemd. <ul style="list-style-type: none"> ▶ Zorg ervoor dat de afvoerbuIs en de waterafvoerslang niet geknikt of ingeklemd zijn. <hr/> Afvoerpomp is verstopt. <ul style="list-style-type: none"> ▶ → "Afvoerpomp reinigen", Pagina 48 <hr/> - - - is geactiveerd. <ul style="list-style-type: none"> ▶ Hervat het programma door Centrifugeren of Afpompen te kiezen en op Start/Bijvullen te drukken. → "Programma bij spoelstop hervatten", Pagina 41 <hr/> Waterafvoerslang is te hoog aangesloten. <ul style="list-style-type: none"> ▶ Monteer de waterafvoerslang op maximaal 1 meter hoogte.
	Wasmiddeldosering is te hoog. <ul style="list-style-type: none"> ▶ Directe maatregel: meng een eetlepel wasverzachter met 0,5 l water en giet dit mengsel in het compartiment voor handmatige dosering (niet bij out-door-, sportswear- en donstextiel). ▶ Wanneer de intelligente dosering geactiveerd is, reduceer dan de basisdoseerhoeveelheid → Pagina 43. ▶ Reduceer, wanneer u handmatig doseert, bij de volgende wasbeurt met gelijke belading de hoeveelheid wasmiddel.
	Niet-toegestane verlenging aan de waterafvoerslang gemonteerd. <ul style="list-style-type: none"> ▶ Verwijder niet-toegestane verlengingen aan de waterafvoerslang. Apparaat aansluiten
Er stroom geen water in het apparaat. Het wasmiddel werd niet ingespoeld.	Start/Bijvullen werd niet ingedrukt. <ul style="list-style-type: none"> ▶ Druk op Start/Bijvullen. <hr/> De zeven in de watertoevoer zijn verstopt. <ul style="list-style-type: none"> ▶ Reinig de zeven in de watertoevoer → Pagina 51.
	Waterkraan is gesloten. <ul style="list-style-type: none"> ▶ Open de waterkraan.
	Watertoevoerslang is geknikt of ingeklemd.

Storing	Oorzaak en probleemoplossing
Er stroom geen water in het apparaat. Het wasmiddel werd niet ingespoeld.	<ul style="list-style-type: none"> ▶ Zorg ervoor dat de watertoevoerslang niet is geknikt of ingeklemd.
Meermaals beginnen met centrifugeren.	<p>Het onbalanscontrolesysteem heft de onbalans op door het wasgoed meermaals te verdelen.</p> <ul style="list-style-type: none"> ▶ Geen fout - geen handeling noodzakelijk. <p>Opmerking: Leg bij het beladen zo mogelijk grote en kleine stukken wasgoed samen in de trommel. Wasgoed met verschillende grootte verdeelt zich beter bij het centrifugeren.</p>
De programmaduur wijzigt tijdens de wascyclus.	<p>Het programmaverloop wordt elektronisch geoptimaliseerd. Dat kan leiden tot wijzigingen in de programmaduur.</p> <ul style="list-style-type: none"> ▶ Geen fout - geen handeling noodzakelijk. <p>Het onbalanscontrolesysteem heft de onbalans op door het wasgoed meermaals te verdelen.</p> <ul style="list-style-type: none"> ▶ Geen fout - geen handeling noodzakelijk. <p>Opmerking: Leg bij het beladen zo mogelijk grote en kleine stukken wasgoed samen in de trommel. Wasgoed met verschillende grootte verdeelt zich beter bij het centrifugeren.</p> <p>Schuimcontrolesysteem voert bij te hoge schuimvorming een extra spoelbeurt toe.</p> <ul style="list-style-type: none"> ▶ Geen fout - geen handeling noodzakelijk.
Het water is in de trommel niet zichtbaar.	<p>Het water is onder het zichtbare bereik.</p> <ul style="list-style-type: none"> ▶ Geen fout - geen handeling noodzakelijk. ▶ Vul tijdens het bedrijf geen extra water in het apparaat.
Trommel schokt na programmastart.	<p>Oorzaak is een interne motortest.</p> <ul style="list-style-type: none"> ▶ Geen fout - geen handeling noodzakelijk.
Trillingen en beweging van het apparaat tijdens het centrifugeren.	<p>Het apparaat is niet goed horizontaal gesteld.</p> <ul style="list-style-type: none"> ▶ Stellen van het apparaat <p>Apparaatvoeten zijn niet gefixeerd.</p> <ul style="list-style-type: none"> ▶ Zet de apparaatvoeten vast. Stellen van het apparaat <p>Transportbeveiligingen zijn niet verwijderd.</p> <ul style="list-style-type: none"> ▶ Transportbeveiligingen verwijderen

Storing	Oorzaak en probleemoplossing
Trommel draait, er stroomt geen water in het apparaat.	Beladingsherkenning is actief. <ul style="list-style-type: none"> ▶ Geen fout, geen handeling noodzakelijk. <p>Opmerking: De beladingsherkenning kan tot wel 2 minuten duren.</p>
Sterke schuimvorming.	Wasmiddeldosering is te hoog. <ul style="list-style-type: none"> ▶ Directe maatregel: meng een eetlepel wasverzachter met 0,5 l water en giet dit mengsel in het compartiment voor handmatige dosering (niet bij outdoor-, sportswear- en donstextiel). ▶ Wanneer de intelligente dosering geactiveerd is, reduceer dan de basisdoseerhoeveelheid → <i>Pagina 43</i>. ▶ Reduceer, wanneer u handmatig doseert, bij de volgende wasbeurt met gelijke belading de hoeveelheid wasmiddel.
i-DOS  kan niet worden ingedrukt	Intelligent doseren voor dit programma niet mogelijk. <ul style="list-style-type: none"> ▶ Geen fout - geen handeling noodzakelijk. <p>Programmavoortgang laat intelligent doseren niet toe. Geen oplossing mogelijk.</p>
Hoog centrifugetoerental wordt niet bereikt.	Laag centrifugetoerental is ingesteld. <ul style="list-style-type: none"> ▶ Stel bij de volgende wasbeurt een hoger centrifugetoerental in. <p>Onbalanscontrolesysteem compenseert onbalans door gereduceerd centrifugetoerental. <ul style="list-style-type: none"> ▶ Verdeel het wasgoed opnieuw in de trommel. <p>Opmerking: Leg zo mogelijk grote en kleine stukken wasgoed samen in de trommel. Wasgoed met verschillende grootte verdeelt zich beter bij het centrifugeren. <ul style="list-style-type: none"> ▶ Start het programma Centrifugeren. </p> </p>
Programma centrifugeren start niet.	Afvoerbus of waterafvoerslang is verstopt. <ul style="list-style-type: none"> ▶ Reinig de afvoerbus en de waterafvoerslang. <p>Afvoerbus of waterafvoerslang is geknikt of ingeklemd. <ul style="list-style-type: none"> ▶ Zorg ervoor dat de afvoerbus en de waterafvoerslang niet geknikt of ingeklemd zijn. <p>Het onbalansherkenningssysteem heeft het centrifugeren afgebroken wegens ongelijkmatige verdeling van het wasgoed. <ul style="list-style-type: none"> ▶ Verdeel het wasgoed opnieuw in de trommel. </p> </p>

Storing	Oorzaak en probleemoplossing
Programma centrifugeren start niet.	<p>Opmerking: Leg zo mogelijk grote en kleine stukken wasgoed samen in de trommel. Wasgoed met verschillende grootte verdeelt zich beter bij het centrifugeren.</p> <p>▶ Start het programma Centrifugeren.</p>
Bruisend, sissend geluid.	<p>Water wordt onder druk in de wasmiddellade gespeeld.</p> <p>▶ Geen fout - normaal bedrijfsgeluid.</p>
Lang, brommend geluid voor aanvang van de was- of wasverzachtingscyclus.	<p>Intelligent doseersysteem doseert wasmiddel of verzorgingsmiddel.</p> <p>▶ Geen fout - normaal bedrijfsgeluid.</p>
Kort, zoemend geluid na het inschakelen van het apparaat.	<p>Intelligent doseersysteem voert een functietest uit.</p> <p>▶ Geen fout - normaal bedrijfsgeluid.</p>
Luid geluid tijdens het centrifugeren.	<p>Het apparaat is niet goed horizontaal gesteld.</p> <p>▶ Stellen van het apparaat</p>
	<p>Apparaatvoeten zijn niet gefixeerd.</p> <p>▶ Zet de apparaatvoeten vast. Stellen van het apparaat</p>
	<p>Transportbeveiligingen zijn niet verwijderd.</p> <p>▶ Transportbeveiligingen verwijderen</p>
Geklapper, gerammel in de pomp.	<p>Er is een vreemd voorwerp in de pomp gekomen.</p> <p>▶ → "Afvoer pomp reinigen", Pagina 48</p>
Slurpend, ritmisch zuiggeluid.	<p>Pomp is actief, het sop wordt afgepompt.</p> <p>▶ Geen fout - normaal bedrijfsgeluid.</p>
Kreukvorming.	<p>Centrifugetoerental is te hoog.</p> <p>▶ Stel bij de volgende wasbeurt een lager centrifugetoerental in.</p>
	<p>De beladingshoeveelheid is te hoog.</p> <p>▶ Reduceer bij de volgende wasbeurt de beladingshoeveelheid.</p>
	<p>Voor de textielsoort is het verkeerde programma gekozen.</p> <p>▶ Kies een geschikt programma voor de textielsoort. → "Programma's", Pagina 26</p>
Centrifugeresultaat is niet naar tevredenheid. Het wasgoed is te nat / te vochtig.	<p>Laag centrifugetoerental is ingesteld.</p> <p>▶ Stel bij de volgende wasbeurt een hoger centrifugetoerental in.</p> <p>▶ Start het programma Centrifugeren.</p>

Storing	Oorzaak en probleemoplossing
Centrifugerresultaat is niet naar tevredenheid. Het wasgoed is te nat / te vochtig.	<p>Afvoerbuis of waterafvoerslang is verstopt.</p> <ul style="list-style-type: none"> ▶ Reinig de afvoerbuis en de waterafvoerslang. <hr/> <p>Afvoerbuis of waterafvoerslang is geknikt of ingeklemd.</p> <ul style="list-style-type: none"> ▶ Zorg ervoor dat de afvoerbuis en de waterafvoerslang niet geknikt of ingeklemd zijn. <hr/> <p>Het onbalansherkenningssysteem heeft het centrifugeren afgebroken wegens ongelijkmatige verdeling van het wasgoed.</p> <ul style="list-style-type: none"> ▶ Verdeel het wasgoed opnieuw in de trommel. <p>Opmerking: Leg zo mogelijk grote en kleine stukken wasgoed samen in de trommel. Wasgoed met verschillende grootte verdeelt zich beter bij het centrifugeren.</p> <ul style="list-style-type: none"> ▶ Start het programma Centrifugeren.
	<p>Onbalanscontrolesysteem compenseert onbalans door gereduceerd centrifugetoerental.</p> <ul style="list-style-type: none"> ▶ Verdeel het wasgoed opnieuw in de trommel. <p>Opmerking: Leg zo mogelijk grote en kleine stukken wasgoed samen in de trommel. Wasgoed met verschillende grootte verdeelt zich beter bij het centrifugeren.</p> <ul style="list-style-type: none"> ▶ Start het programma Centrifugeren.
Resten wasmiddel op het vochtige wasgoed.	<p>Wasmiddelen kunnen in water onoplosbare stoffen bevatten, welke zich op het wasgoed afzetten.</p> <ul style="list-style-type: none"> ▶ Start het programma Spoelen.
	<p>Ongeschikt wasmiddel in het doseerreservoir van het intelligente doseersysteem gedaan.</p> <ol style="list-style-type: none"> 1. Controleer of het gebruikte wasmiddel geschikt is. → "Wasmiddel en wasverzorgingsmiddel", Pagina 37 2. Leeg de doseerreservoirs. → "Schoonmaken van de wasmiddellade", Pagina 46 3. Reinig de doseerreservoirs. 4. Vul de doseerreservoirs opnieuw. → "Doseerbakje vullen", Pagina 42
	<p>Basisdoseerhoeveelheid niet correct ingesteld.</p> <ul style="list-style-type: none"> ▶ Wanneer de intelligente dosering geactiveerd is, reduceer dan de basisdoseerhoeveelheid → Pagina 43.

Storing	Oorzaak en probleemoplossing
Wasmiddelresten op het droge wasgoed.	<p>Wasmiddelen kunnen in water onoplosbare stoffen bevatten, welke zich op het wasgoed afzetten.</p> <ul style="list-style-type: none"> ▶ Borstel het wasgoed na het wassen en drogen uit.
	<p>Ongeschikt wasmiddel in het doseerreservoir van het intelligente doseersysteem gedaan.</p> <ol style="list-style-type: none"> 1. Controleer of het gebruikte wasmiddel geschikt is. → <i>"Wasmiddel en wasverzorgingsmiddel"</i>, Pagina 37 2. Leeg de doseerreservoirs. → <i>"Schoonmaken van de wasmiddellade"</i>, Pagina 46 3. Reinig de doseerreservoirs. 4. Vul de doseerreservoirs opnieuw. → <i>"Doseerbakje vullen"</i>, Pagina 42 <hr/> <p>Basisdoseerhoeveelheid niet correct ingesteld.</p> <ul style="list-style-type: none"> ▶ Wanneer de intelligente dosering geactiveerd is, reduceer dan de basisdoseerhoeveelheid → <i>Pagina 43</i>.
Onvoldoende reinigende werking.	<p>Basisdoseerhoeveelheid niet correct ingesteld.</p> <ul style="list-style-type: none"> ▶ Als de intelligente dosering geactiveerd is, stelt u de basisdoseerhoeveelheid → <i>Pagina 43</i> correct in. <hr/> <p>Wasmiddel of verzorgingsmiddel in doseerreservoirs van het intelligente doseersysteem is ingedikt.</p> <ol style="list-style-type: none"> 1. Controleer of het gebruikte wasmiddel geschikt is. → <i>"Wasmiddel en wasverzorgingsmiddel"</i>, Pagina 37 2. Leeg de doseerreservoirs. → <i>"Schoonmaken van de wasmiddellade"</i>, Pagina 46 3. Reinig de doseerreservoirs. 4. Vul de doseerreservoirs opnieuw. → <i>"Doseerbakje vullen"</i>, Pagina 42 <hr/> <p>Ongeschikt wasmiddel in het doseerreservoir van het intelligente doseersysteem gedaan.</p> <ol style="list-style-type: none"> 1. Controleer of het gebruikte wasmiddel geschikt is. → <i>"Wasmiddel en wasverzorgingsmiddel"</i>, Pagina 37 2. Leeg de doseerreservoirs. → <i>"Schoonmaken van de wasmiddellade"</i>, Pagina 46 3. Reinig de doseerreservoirs.

Storing	Oorzaak en probleemoplossing
Onvoldoende reinigende werking.	<p>4. Vul de doseerreservoirs opnieuw. → "<i>Doseerbakje vullen</i>", Pagina 42</p>
Bij de watertoevoerslang lekt water.	<p>De watertoevoerslang is niet correct / vast aangesloten.</p> <ol style="list-style-type: none"> 1. Sluit de watertoevoerslang correct aan. Watertoevoerslang aansluiten 2. Draai de koppeling goed aan.
Er lekt water bij de waterafvoerslang.	<p>Waterafvoerslang is beschadigd.</p> <ul style="list-style-type: none"> ▶ Vervang de beschadigde waterafvoerslang. <hr/> <p>Waterafvoerslang is niet correct aangesloten.</p> <ul style="list-style-type: none"> ▶ Sluit de waterafvoerslang correct aan. Aansluitsoorten waterafvoer
In het apparaat is geurvorming opgetreden.	<p>Vochtigheid en wasmiddelresten kunnen de bacteriegroei stimuleren.</p> <ul style="list-style-type: none"> ▶ → "<i>Trommel reinigen</i>", Pagina 46 ▶ Als u het apparaat niet gebruikt, laat dan de deur en wasmiddellade open zodat het restwater kan opdrogen.

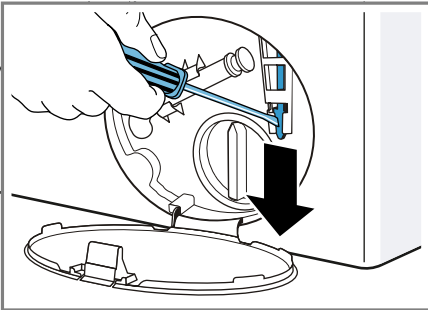
18.1 Noodontgrendeling

Deur ontgrendelen

Vereiste: De afvoerpomp is leeg.
→ *Pagina 48*

1. **LET OP!** Wegstromend water kan tot materiële schade leiden.
- ▶ Open de deur niet als er water achter het glas te zien is.

De noodontgrendeling met behulp van gereedschap naar onderen trekken en loslaten.



- ✓ Het deurslot is ontgrendeld.
2. De serviceklep plaatsen en vastklikken.
3. De serviceklep sluiten.

19 Transporteren, opslaan en afvoeren

Hier krijgt u uitleg over de manier waarop u het apparaat voorbereidt voor transport en opslag. Daarnaast leggen we u uit hoe u oude apparaten dient af te voeren.

19.1 Apparaat demonteren

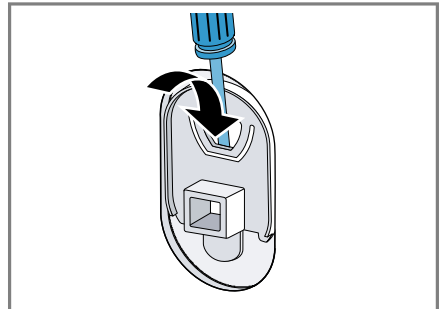
1. De waterkraan sluiten.
2. De
→ *"Watertoevoerslang legen", Pagina 51.*
3. Het apparaat uitschakelen.

4. De stekker van het apparaat uit het stopcontact halen.
5. Resterend sop laten weglopen.
→ *"Afvoerpomp reinigen", Pagina 48*
6. De slangen demonteren.
7. De doseerreservoirs legen.

19.2 Transportbeveiligingen plaatsen

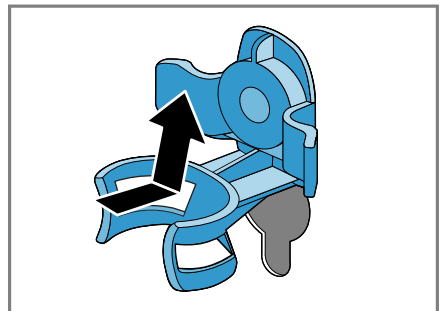
Zeker het apparaat voor transport met de transportbeveiligingen om schade te vermijden.

1. Verwijder de 4 afdekkapjes.
 - Gebruik indien nodig een schroevendraaier voor het verwijderen van de afdekkapjes.

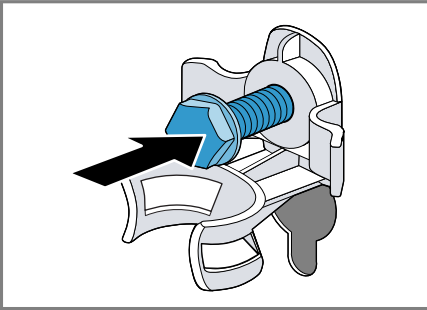


Bewaar de afdekkapjes.

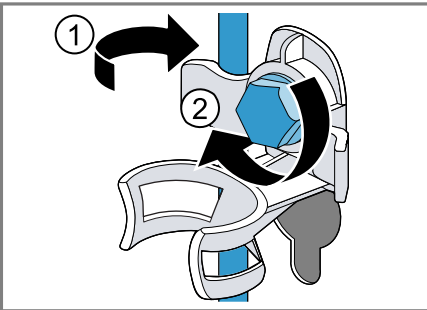
2. Plaats de 4 hulzen.



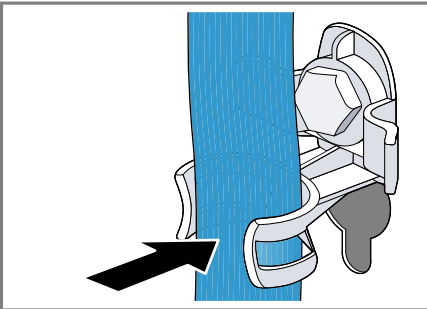
3. Plaats alle bouten van de 4 transportborgingen en draai deze iets aan.



4. Plaats de stroomkabel in de houder ① en draai alle 4 de bouten van de transportborgingen met een steeksleutel SW13 vast ②.



5. Plaats de slang in de houder.



19.3 Apparaat opnieuw in gebruik nemen

1. De transportbeveiligingen verwijderen.
 2. Ca. 1 liter water in het compartiment voor handmatige dosering in de wasmiddellade doen.
 3. Het programma **Afpompen** starten.
- ✓ Het wasmiddel stroomt dan bij de eerstvolgende wasbeurt niet ongebruikt in de afvoer.

19.4 Afvoeren van uw oude apparaat

Door een milieuvriendelijke afvoer kunnen waardevolle grondstoffen opnieuw worden gebruikt.

⚠ WAARSCHUWING **Kans op gevaar voor de gezondheid!**

Kinderen kunnen zich in het apparaat opsluiten en in levensgevaar geraken.

- ▶ Het apparaat niet opstellen achter een deur die het openen van de apparaatdeur blokkeert of verhindert.
- ▶ Bij afgedankte apparaten de stekker van het netsnoer uit het stopcontact halen, daarna het netsnoer doorknippen en het slot van de apparaatdeur dusdanig beschadigen, dat de apparaatdeur niet langer sluit.

1. De stekker van het netsnoer uit het stopcontact trekken.
2. Het netsnoer doorknippen.
3. Het apparaat milieuvriendelijk afvoeren.

Bij uw dealer en uw gemeente- of deelraadskantoor kunt u informatie verkrijgen over de actuele afvoer-methoden.



Dit apparaat is gekenmerkt in overeenstemming met de Europese richtlijn 2012/19/EU betreffende afgedankte elektrische en elektronische apparatuur (waste electrical and electronic equipment - WEEE). De richtlijn geeft het kader aan voor de in de EU geldige terugneming en verwerking van oude apparaten.

20 Servicedienst

Als u vragen hebt over het gebruik, een storing aan het apparaat niet zelf kunt verhelpen of als het apparaat moet worden gerepareerd, neem dan contact op met onze servicedienst. Veel problemen kunt u via de informatie voor het verhelpen van storingen in deze gebruiksaanwijzing of op onze website zelf verhelpen. Als dit niet het geval is, neem dan contact op met onze servicedienst.

We zorgen ervoor dat het apparaat zowel binnen de garantieperiode als na het verstrijken van de fabrieksgarantie met originele reserveonderdelen door geschoolde servicetechnici wordt gerepareerd.

Originele vervangende onderdelen die relevant zijn voor de werking in overeenstemming met de desbetreffende Ecodesign-verordening kunt u voor de duur van ten minste 10 jaar vanaf het moment van in de handel

brengen van het apparaat binnen de Europese Economische Ruimte bij onze servicedienst verkrijgen.

Opmerking: Het inschakelen van de servicedienst in het kader van de fabrieksgarantievoorwaarden is gratis.

Gedetailleerde informatie over de garantieperiode en garantievoorwaarden in uw land kunt u opvragen bij onze servicedienst, uw dealer of op onze website.

Als u contact opneemt met de servicedienst, hebt u het productnummer (E-Nr.) en het productienummer (FD) van het apparaat nodig.

De contactgegevens van de servicedienst vindt u in de meegeleverde servicedienstlijst of op onze website.

20.1 Productnummer (E-nr.) en productienummer (FD)

Het productnummer (E-Nr.) en het productienummer (FD) vindt u op het typeplaatje van het apparaat.

Het typeplaatje bevindt zich afhankelijk van het model:


- aan de binnenkant van de deur.
- aan de binnenkant van de onderhoudsklep.
- aan de achterkant van het apparaat.

Om uw apparaatgegevens en de servicedienst-telefoonnummers snel terug te kunnen vinden, kunt u de gegevens noteren.

21 Verbruikswaarden

De volgende informatie wordt conform de EU-Ecodesign-verordening gegeven. De opgegeven waarden voor andere programma's als **Eco 40-60** zijn slechts richtwaarden en werden in aansluiting op de geldende norm EN60456 bepaald. De automatische doseringsfunctie werd voor dit doeleinde gedeactiveerd.

Aanwijzingen m.b.t. de vergelijkende test: deactiveer de automatische doseerfunctie, tenzij deze functie het voorwerp is van de test.

Programma	Bela- ding (kg)	Pro- gram- maduur (h:min) ¹	Ener- giever- bruik (kWh/ cyclus) ¹	Water- ver- bruik (l/ cyclus) ¹	Maxi- male tempe- ratuur (°C) 5 min ¹	Centri- fuge- toeren- tal (t/ min) ¹	Rest- vocht- gehalte (%) ¹
Eco 40-60 ²	8,0	3:29	1,070	58,0	44	1400	50,00
Eco 40-60 ²	4,0	2:44	0,580	43,0	37	1400	50,00
Eco 40-60 ²	2,0	2:13	0,175	27,0	24	1400	56,00
Katoen 20 °C	8,0	3:14	0,320	88,0	23	1400	52,00
Katoen 40 °C	8,0	3:14	1,210	88,0	45	1400	52,00
Katoen 60 °C	8,0	3:28	1,350	88,0	53	1400	52,00
Katoen 40 °C + Voorwas	8,0	3:44	1,250	98,0	45	1400	52,00
Kreukherstel- lend 40 °C	4,0	2:28	0,780	61,0	44	1200	27,00
Snel/ Mix 40 °C	4,0	0:59	0,620	44,0	41	1400	53,00
 Wol 30 °C	2,0	0:40	0,200	40,0	22	800	25,00

¹ De werkelijke waarden kunnen door de invloed van waterdruk, hardheid en inlaattemperatuur, omgevingstemperatuur, soort, hoeveelheid en vervuiling van het wasgoed, gebruikt reinigingsmiddel, schommelingen van de stroomvoorziening en geselecteerde bijkomende functies van de opgegeven waarden afwijken.

² Testprogramma conform de EU-Ecodesignverordening en de EU-energielabelverordening met koud water (15°C).

22 Technische gegevens

Cijfers en feiten over het apparaat vindt u hier.

Apparaathoogte	85,0 cm
Apparaatbreedte	59,8 cm
Apparaatdiepte	59,0 cm
Gewicht	80 kg ¹
Maximale belasting	8 kg
netspanning	220 - 240 V, 50 Hz
⇌ Minimale installatiezekering	10 A
Nominaal vermogen	2300 W
Opgenomen vermogen	<ul style="list-style-type: none"> ■ Uit-toestand: 0,10 W ■ Niet-uitgeschakelde toestand: 0,50 W
Waterdruk	<ul style="list-style-type: none"> ■ Minimaal: 100 kPa (1 bar) ■ Maximaal: 1000 kPa (10 bar)
Lengte van de watertoevoerslang	150 cm
Lengte van de waterafvoerslang	150 cm
Lengte van de netaansluitkabel	160 cm

¹ Afhankelijk van de apparaatuitvoering

Overige informatie over uw model vindt u op het internet onder <https://energylabel.bsh-group.com>¹. Dit webadres bevat een link naar de officiële

le EU-productdatabase EPREL, waarvan de URL ten tijde van het drukken nog niet was gepubliceerd. Volg dan de aanwijzingen bij het zoeken naar het model op. De modelidentificatie bestaat uit het teken voor de slash van het E-nummer (E-Nr.) op het typeplaatje. Alternatief vindt u de modelidentificatie ook in de eerste regel van het EU-energielabel.

¹ Geldt alleen voor landen in de Europese Economische Ruimte



Thank you for buying a Bosch Home Appliance!

Register your new device on MyBosch now and profit directly from:

- **Expert tips & tricks for your appliance**
- **Warranty extension options**
- **Discounts for accessories & spare-parts**
- **Digital manual and all appliance data at hand**
- **Easy access to Bosch Home Appliances Service**

Free and easy registration – also on mobile phones:

www.bosch-home.com/welcome



Looking for help? You'll find it here.

Expert advice for your Bosch home appliances, help with problems or a repair from Bosch experts.

Find out everything about the many ways Bosch can support you:

www.bosch-home.com/service

Contact data of all countries are listed in the attached service directory.

Robert Bosch Hausgeräte GmbH

Carl-Wery-Straße 34

81739 München

GERMANY

www.bosch-home.com



9001566956 (010201)

nl