

VEVOR[®]

TOUGH TOOLS, HALF PRICE

Technical Support and E-Warranty Certificate

www.vevor.com/support

PASTE LIQUID FILLING MACHINE

USER MANUAL

We continue to be committed to provide you tools with competitive price.

"Save Half", "Half Price" or any other similar expressions used by us only represents an estimate of savings you might benefit from buying certain tools with us compared to the major top brands and does not necessarily mean to cover all categories of tools offered by us. You are kindly reminded to verify carefully when you are placing an order with us if you are actually saving half in comparison with the top major brands.

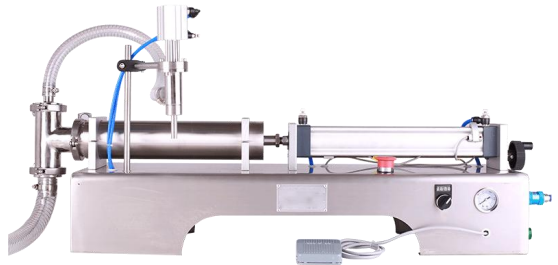
VEVOR[®]

TOUGH TOOLS, HALF PRICE

PASTE LIQUID FILLING MACHINE



G1WG-300, G1WG-500,
G1WG-1000, G1WG-5000



G1WY-500, G2WY-500
G2WY-1000

NEED HELP? CONTACT US!

Have product questions? Need technical support? Please feel free to contact us:

Technical Support and E-Warranty Certificate
www.vevor.com/support

This is the original instruction, please read all manual instructions carefully before operating. VEVOR reserves a clear interpretation of our user manual. The appearance of the product shall be subject to the product you received. Please forgive us that we won't inform you again if there are any technology or software updates on our product.

⚠️ WARNING

1. Read carefully and understand all **ASSEMBLY AND OPERATION INSTRUCTIONS** before operating.
2. Failure to follow the safety rules and other basic safety precautions may result in serious personal injury.

GENERAL SAFETY RULES

1. Please read the entire operating instructions before using the products for the first time; They contain important information about the correct operation.
2. The guarantee/warranty will be void if damage is incurred resulting from non-compliance with the operating instructions. Liability for any and all consequential damage is excluded! We do not assume any liability for damage to property or personal injury caused by improper use or the failure to observe the safety instructions! In such cases the guarantee/warranty will be void.
3. The unauthorized conversion, modification or disassembly of the products is inadmissible because of safety and approval reasons (CE).
4. The product is not a toy and must be kept out of the reach of children. Particular care must therefore be exercised if children are present. Do not leave packing materials unattended. They may become dangerous playing material for children.
5. The product must not get damp or wet, it is only intended for use in dry, indoor locations (not bathrooms or similarly damp areas). There is a risk of a fatal electric shock. Do not expose the product or its accessories to damp or extremely high or low temperatures.
6. Dropping, falling, pressure or tensile forces could destroy or at least limit the function of the product.

7. Never position the device in the vicinity of combustible or easily inflammable materials.
8. Pull the plug out before maintenance machine in case of electric shock.
9. Keep the cleanest state of the filling part, machine should be wiped by timing, clean the pump, then using and maintain the filling machine according the operation manual.
10. The second half of the machine (near the control button) and the lower part of the rack with electrical control components, no matter under what conditions can not be directly washed body with water, otherwise there will be risk of electric shake, damage to electrical control components.
11. Please do not close to the filling head when working, pay attention to safety!
12. Please do not put your hand on cylinder when working, pay attention to you hand!

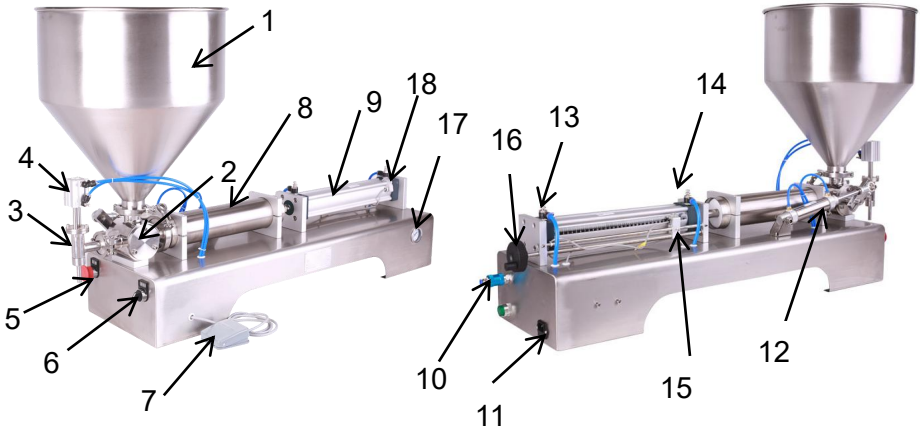
SAVE THESE INSTRUCTIONS

MODEL AND PARAMETERS

Model	G1WG-300	G1WG-500	G1WG-1000	G1WG-5000
Filling range	30-300ml	50-500ml	100-1000ml	500-5000ml
Voltage	AC 120V 60Hz			
Power	10W	10W	10W	10W
Air pressure	0.4-0.6MPA			
Filling speed	10-30 bottles/min			

STRUCTURE DIAGRAM

G1WG-300, G1WG-500, G1WG-1000, G1WG-5000



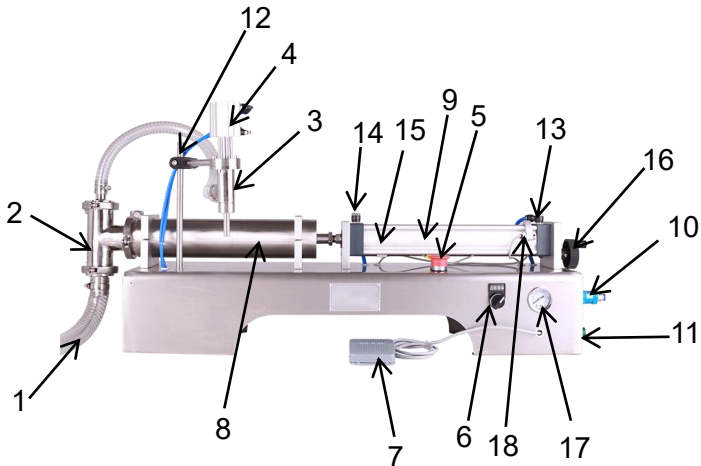
1. Hopper 2. Rotary valve 3. Filling head 4. Cylinder for filling head
 5. Emergency stop 6. Jogging and automatic modes 7. Foot switch
 8. Cylinder barrel 9. Primary air cylinder 10. Pneumatic valve
 11. Power plug 12. The cylinder that controls the rotary valve
 13. Throttle valve NO.1 14. Throttle valve NO.2 15. magnetic switch NO.1
 16. Hand joystick 17. Barometer 18. magnetic switch NO.2

MODEL AND PARAMETERS

Model	G1WY-500	G2WY-500	G2WY-1000	G2WY-1000
Filling range	50-500ml	50-500ml	100-1000ml	100-1000ml
Voltage	AC 120V 60Hz	AC 120V 60Hz	AC 120V 60Hz	AC 230V 50Hz
Power	10W	20W	20W	20W
Number of	Single	Double	Double	Double
Air pressure	0.4-0.6MPA			
Filling speed	Single head: 10-30 bottles/min double heads: 20-60bottles/min			

STRUCTURE DIAGRAM

G1WY-500, G2WY-500, G2WY-1000



- 1.Feed pipe 2.three-way valve 3.Filling head 4.Cylinder for filling head
 5.Emergency stop 6. Jogging and automatic modes 7. Foot switch
 8.Cylinder barrel 9. Primary air cylinder 10. Pneumatic valve
 11.Power plug 12.support 13.Throttle valve NO.1
 14.Throttle valve NO.2 15.magnetic switch NO.1
 16.Hand joystick 17.Barometer 18.magnetic switch NO.2

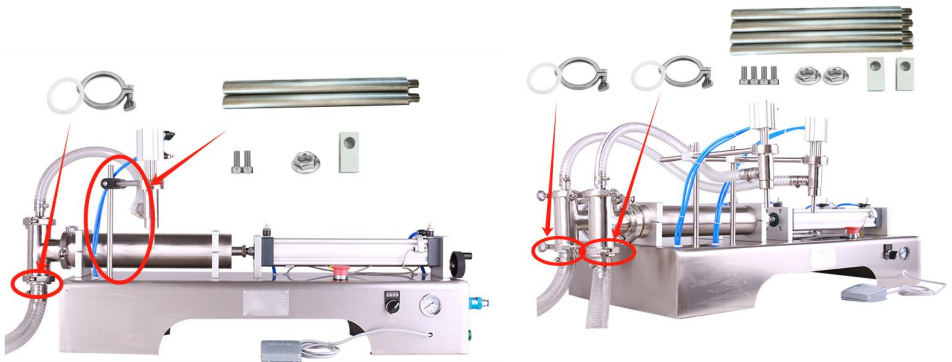
OPERATING INSTRUCTIONS

Step1:

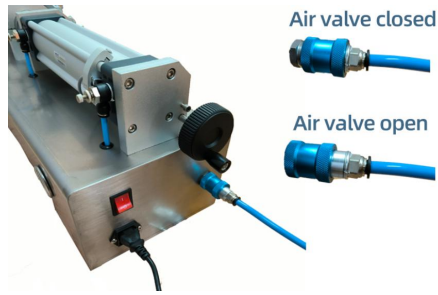
- 1) G1WG-300,G1WG-500,G1WG-1000,G1WG-5000
Installing and fixing the hopper.



- 2) G1WY-500,G2WY-500,G2WY-1000
Connect the feed pipe and fixed filling head:



Step2: Connect the power supply and pay attention to the voltage. Connect the air compressor and insert the air pipe into the pneumatic valve. When pushing the slider inward, the machine is connected to the air source; Pull the slider outward and disconnect the air supply from the machine.



Step3: Adjusting filling volume and filling speed. When turning the joystick counterclockwise, the magnetic switch(NO.1) will move forward, increasing the filling amount. When turning the joystick clockwise, the magnetic switch(NO.1) will move backwards, reducing the filling amount. Note that when adjusting, the position of the magnetic switch(NO.1) should not be too forward or too backward, as it cannot function beyond the filling range of the machine. Turning the throttle valve(NO.2) clockwise will slow down the speed of the cylinder pushing out, that is, the discharge speed will slow down. The opposite is also true. Turning the throttle valve(NO.1) clockwise will slow down the cylinder's retraction speed. The opposite is also true.



MAINTENANCE

1. After using , the surface of the machine should be cleaned and residual materials inside the machine should be removed. Do not put your fingers into the rotary valve during cleaning.
2. When storing, keep in a clean, dry, and safe location away from children.
3. All maintenance, service, and repairs not discussed in the manual

should only be performed by qualified service technicians.

TROUBLESHOOTING

Problem	Possible Cause	Possible Solution
Air cylinder does not work	The air compressor is not turned on	Open the valve of the air compressor
	The pneumatic valve is not open	Push the pneumatic valve(10) inward
	Emergency stop switch not released	Release the emergency stop switch
	The position of the magnetic switch(NO.2) is loose	Move the magnetic switch(NO.2) left and right until the machine can start, then re secure the magnetic switch
	The throttle valve(NO.2) has been tightened	Turn the throttle valve(NO.2) counterclockwise
	The cylinder is blocked	Clean the inside of the cylinder barrel
The cylinder that controls the rotary valve does not move	Wear of the valve core of the rotary valve	Take out the valve core for polishing
The filling head cannot produce materials	The filling head is blocked inside	Disassemble and clean the filling head
	The filling head cylinder is broken	Replacing the cylinder
When the cylinder is pushed to the front, it cannot come back	The magnetic switch is broken	Replace the magnetic switch(NO.1)
	The position of the magnetic switch is incorrect	Move the magnetic switch(NO.1) backwards

Address: Baoshanqu Shuangchenglu 803long 11hao 1602A-1609shi
Shanghai

Imported to AUS: SIHAO PTY LTD. 1 ROKEVA STREETEASTWOOD
NSW 2122 Australia

Imported to USA: Sanven Technology Ltd. Suite 250. 9166 Anaheim
Place, Rancho Cucamonga, CA 91730

EC	REP
-----------	------------

SHUNSHUN GmbH
Römeräcker 9 Z2021, 76351
Linkenheim-Hochstetten, Germany

UK	REP
-----------	------------

Pooledas Group Ltd
Unit 5 Albert Edward House, The
Pavilions Preston, United Kingdom

Made In China

VEVOR[®]

TOUGH TOOLS, HALF PRICE

Technical Support and E-Warranty Certificate

www.vevor.com/support

VEVOR[®]

TOUGH TOOLS, HALF PRICE

Assistance technique et certificat de garantie électronique

www.vevor.com/support

MACHINE DE REMPLISSAGE DE LIQUIDE EN PÂTE MANUEL D'UTILISATION

We continue to be committed to provide you tools with competitive price.

"Save Half", "Half Price" or any other similar expressions used by us only represents an estimate of savings you might benefit from buying certain tools with us compared to the major top brands and does not necessarily mean to cover all categories of tools offered by us. You are kindly reminded to verify carefully when you are placing an order with us if you are actually saving half in comparison with the top major brands.

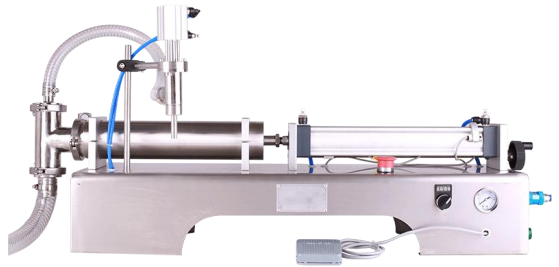
VEVOR®

TOUGH TOOLS, HALF PRICE

PASTE LIQUID FILLING MACHINE



G1WG-300, G1WG-500,
G1WG-1000, G1WG-5000



G1WY-500, G2WY-500
G2WY-1000

NEED HELP? CONTACT US!

Have product questions? Need technical support? Please feel free to contact us:

Technical Support and E-Warranty Certificate
www.vevor.com/support

This is the original instruction, please read all manual instructions carefully before operating. VEVOR reserves a clear interpretation of our user manual. The appearance of the product shall be subject to the product you received. Please forgive us that we won't inform you again if there are any technology or software updates on our product.

⚠ WARNING

3. Lisez attentivement et comprenez toutes **les INSTRUCTIONS D'ASSEMBLAGE ET D'UTILISATION** avant d'utiliser l'appareil.
4. Le non-respect des règles de sécurité et des autres précautions de sécurité de base peut entraîner des blessures corporelles graves.

GENERAL SAFETY RULES

13. Veuillez lire l'intégralité du mode d'emploi avant d'utiliser les produits pour la première fois ; il contient des informations importantes sur le bon fonctionnement .
14. La garantie est annulée en cas de dommages résultant du non - respect des instructions d' utilisation. Nous déclinons toute responsabilité pour les dommages consécutifs ! Nous déclinons toute responsabilité pour les dommages matériels ou corporels résultant d'une utilisation inappropriée ou du non-respect des consignes de sécurité ! Dans de tels cas, la garantie sera annulée .
15. La transformation, la modification ou le démontage non autorisé des produits est inadmissible pour des raisons de sécurité et d'homologation (CE).
16. Le produit n'est pas un jouet et doit être conservé hors de portée des enfants . Il convient donc de faire particulièrement attention en présence d'enfants . Ne laissez pas les matériaux d'emballage sans surveillance . Ils peuvent devenir un jouet dangereux pour les enfants.
17. Le produit ne doit pas être mouillé ou exposé à l'humidité. Il est uniquement destiné à être utilisé dans des endroits secs et intérieurs (pas dans des salles de bains ou des zones humides similaires). Il existe un risque de décharge électrique mortelle. N'exposez pas le produit ou ses accessoires à l'humidité ou à des températures extrêmement élevées ou basses.

18. Une chute, une pression ou des forces de traction pourraient détruire ou au moins limiter la fonction du produit.
19. placez jamais l'appareil à proximité de combustibles ou de matériaux facilement inflammables. matériaux inflammables .
20. Débranchez la machine avant de procéder à l'entretien en cas de choc électrique.
21. Maintenez l'état le plus propre possible de la partie de remplissage, la machine doit être essuyée au bon moment, nettoyez la pompe, puis utilisez et entretenez la machine de remplissage conformément au manuel d'utilisation .
22. La deuxième moitié de la machine (près du bouton de commande) et la partie inférieure du rack avec des composants de commande électriques, quelles que soient les conditions, ils ne peuvent pas être directement corps lavé avec de l'eau, sinon il y aura un risque de secousse électrique, de dommages aux appareils électriques composants de contrôle.
23. Veuillez ne pas vous approcher de la tête de remplissage lorsque vous travaillez, faites attention à la sécurité !
24. Veuillez ne pas mettre votre main sur le cylindre lorsque vous travaillez, faites attention à votre main !

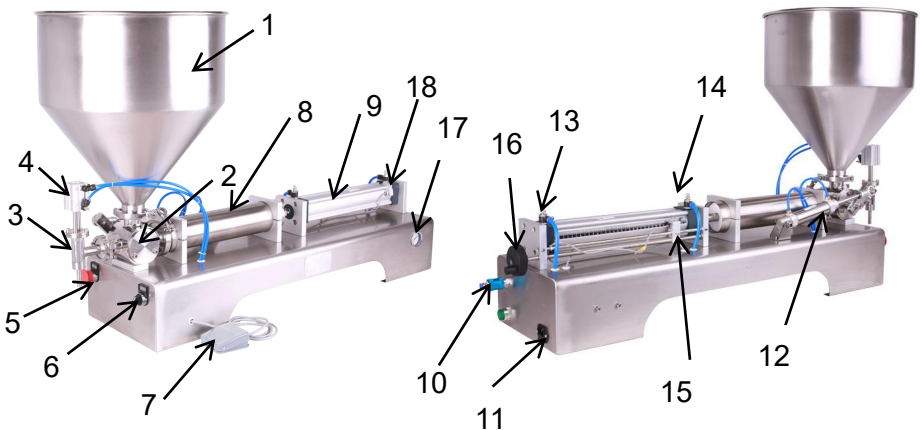
CONSERVEZ CES INSTRUCTIONS

MODEL AND PARAMETERS

Modèle	G1WG-300	G1WG-500	G1WG-1000	G1WG-5000
Plage de remplissage	30-300 ml	50-500 ml	100-1000 ml	500-5000 ml
Tension	CA 120 V 60 Hz			
Pouvoir	10 W	10 W	10 W	10 W
Pression atmosphérique	0,4-0,6 MPA			
Vitesse de remplissage	10-30 bouteilles/min			

STRUCTURE DIAGRAM

G1WG-300, G1WG-500, G1WG-1000, G1WG-5000



2. Trémie 2. Vanne rotative 3. Tête de remplissage 4. Cylindre pour tête de remplissage 5. Arrêt d'urgence 6. Modes jogging et automatique 7. Interrupteur à pédale 8. Barillet du cylindre 9. Cylindre 10. 11. 12. 13. 14.

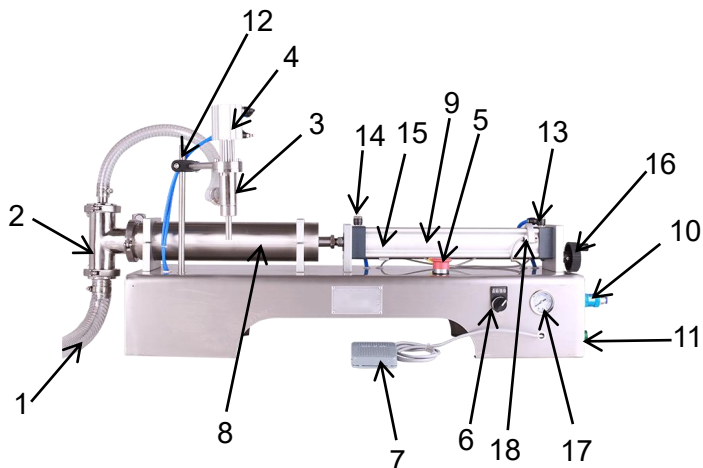
- d' air primaire 10. Vanne pneumatique
 12. Fiche d'alimentation 12. Le cylindre qui contrôle la vanne rotative
 13. Vanne papillon N° 1 14. Vanne papillon N° 2 15. Interrupteur
 magnétique N° 1
 16. Joystick manuel 17. Baromètre 18. Interrupteur magnétique N° 2

MODEL AND PARAMETERS

Modèle	G1WY-500	G2WY-500	G2WY-1000	G2WY-1000
Plage de	50-500 ml	50-500 ml	100-1000 ml	100-1000 ml
Tension	CA 120 V 60 Hz	CA 120 V 60 Hz	CA 120 V 60 Hz	CA 230 V 50 Hz
Pouvoir	10 W	20 W	20 W	20 W
Nombre de	Célibataire	Double	Double	Double
Pression	0,4-0,6 MPA			
Vitesse de remplissage	Tête unique : 10-30 bouteilles/min têtes doubles : 20-60 bouteilles/min			

STRUCTURE DIAGRAM

G1WY-500, G2WY-500, G2WY-1000



1. Tuyau d'alimentation 2. vanne à trois voies 3. Tête de remplissage 4. Cylindre pour tête de remplissage 5. Arrêt d'urgence 6. Modes jogging et automatique 7. Interrupteur à pédale 8. Barillet du cylindre 9. Cylindre d' air primaire 10. Vanne pneumatique 11. Fiche d'alimentation 12. Support 13. Vanne d'accélérateur NO.1 14. Vanne papillon N° 2 15. Interrupteur magnétique N° 1 16. Joystick manuel 17. Baromètre 18. Interrupteur magnétique N° 2

OPERATING INSTRUCTIONS

Étape 1 :

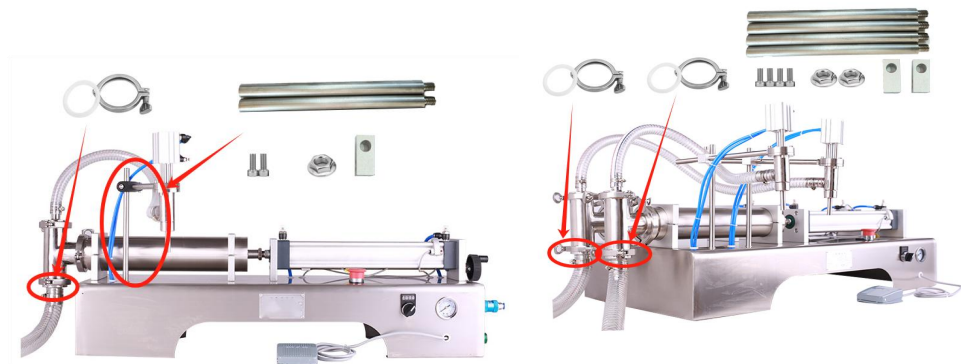
3) G1WG-300,G1WG-500,G1WG-1000,G1WG-5000

Installation et fixation de la trémie .

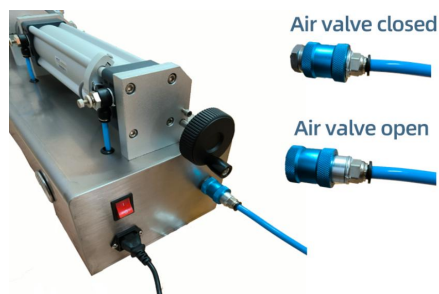


4) G1WY-500, G2WY-500, G2WY-1000

Raccorder le tuyau d'alimentation et la tête de remplissage fixe :



Étape 2 : Connectez l'alimentation électrique et faites attention à la tension . Connectez le compresseur d'air et insérez le tuyau d'air dans la vanne pneumatique. Lorsque vous poussez le curseur vers l'intérieur, la machine est connectée à la source d'air ; tirez le curseur vers l'extérieur et déconnectez l'alimentation en air de la machine.



Étape 3 : Réglage du volume de remplissage et de la vitesse de remplissage. Lorsque vous tournez le joystick dans le sens inverse des aiguilles d'une montre, l'interrupteur magnétique (NO.1) se déplace vers l'avant, augmentant la quantité de remplissage. Lorsque vous tournez le joystick dans le sens des aiguilles d'une montre, l'interrupteur magnétique (NO.1) se déplace vers l'arrière, réduisant la quantité de remplissage. Notez que lors du réglage, la position de l'interrupteur magnétique (NO.1) ne doit pas être trop en avant ou trop en arrière, car il ne peut pas fonctionner au-delà de la plage de remplissage de la machine. Tourner le papillon des gaz (NO.2) dans le sens des aiguilles d'une montre ralentira la vitesse de poussée du vérin, c'est-à-dire que la vitesse de décharge ralentira. L'inverse est également vrai. Tourner le papillon des gaz (NO.1) dans le sens des aiguilles d'une montre ralentira la vitesse de rétraction du vérin. L'inverse est également vrai.



MAINTENANCE

4. Après utilisation , la surface de la machine doit être nettoyée et les résidus de matériaux à l'intérieur de la machine doivent être éliminés. Ne mettez pas vos doigts dans la vanne rotative pendant le nettoyage .
5. Lors du stockage, conserver dans un endroit propre, sec et sûr, hors de

portée des enfants.

6. Tous les travaux d'entretien, de réparation et de maintenance non décrits dans le manuel doivent être effectués uniquement par des techniciens de maintenance qualifiés .

TROUBLESHOOTING

Problème	Cause possible	Solution possible
Le cylindre à air ne fonctionne pas travail	Le compresseur d'air n'est pas allumé	Ouvrir la vanne du compresseur d'air
	La vanne pneumatique n'est pas ouverte	Poussez la valve pneumatique (10) vers l'intérieur
	Interrupteur d'arrêt d'urgence non relâché	Relâchez l'interrupteur d'arrêt d'urgence
	La position de l'interrupteur magnétique (NO.2) est lâche	Déplacez l'interrupteur magnétique (n° 2) vers la gauche et la droite jusqu'à ce que la machine puisse démarrer, puis revissez l'interrupteur magnétique
	Le papillon des gaz (n° 2) a été resserré	Tournez le papillon des gaz (n° 2) dans le sens inverse des aiguilles d'une montre
	Le cylindre est bloqué	Nettoyer l'intérieur du barillet du cylindre
Le cylindre qui contrôle la vanne rotative ne bouge pas	Usure du noyau de la soupape rotative	Retirez le noyau de la valve pour le polir
La tête de remplissage ne peut	La tête de remplissage est	Démonter et nettoyer la tête de remplissage

pas produire de matériaux	bloquée à l'intérieur	
	Le cylindre de la tête de remplissage est cassé	Remplacement du cylindre
Lorsque le cylindre est poussé vers l'avant, il ne peut pas revenir en arrière	L'interrupteur magnétique est cassé	Remplacer l'interrupteur magnétique (NO.1)
	La position de l'interrupteur magnétique est incorrecte	Déplacez l'interrupteur magnétique (NO.1) vers l'arrière

Adresse : Baoshanqu Shuangchenglu 803long 11hao 1602A-1609shi
Shanghai

Importé en Australie : SIHAO PTY LTD . 1 ROKEVA
STREETEASTWOOD NSW 2122 Australie

Importé aux États-Unis : Sanven Technology Ltd. Suite 250. 9166
Anaheim Place, Rancho Cucamonga, CA 91730

EC	REP	SHUNSHUN GmbH Römeräcker 9 Z2021, 76351 Linkenheim-Hochstetten, Germany
-----------	------------	---

UK	REP	Pooledas Group Ltd Unit 5 Albert Edward House, The Pavilions Preston, United Kingdom
-----------	------------	--

Fabriqué en Chine

VEVOR[®]

TOUGH TOOLS, HALF PRICE

Technique Certificat d'assistance et de garantie électronique

www.vevor.com/support

VEVOR[®]

TOUGH TOOLS, HALF PRICE

Technischer Support und E-Garantie-Zertifikat

www.vevor.com/support

PASTENFLÜSSIGKEITSFÜLLMASCHINE

BEDIENUNGSANLEITUNG

We continue to be committed to provide you tools with competitive price.

"Save Half", "Half Price" or any other similar expressions used by us only represents an estimate of savings you might benefit from buying certain tools with us compared to the major top brands and does not necessarily mean to cover all categories of tools offered by us. You are kindly reminded to verify carefully when you are placing an order with us if you are actually saving half in comparison with the top major brands.

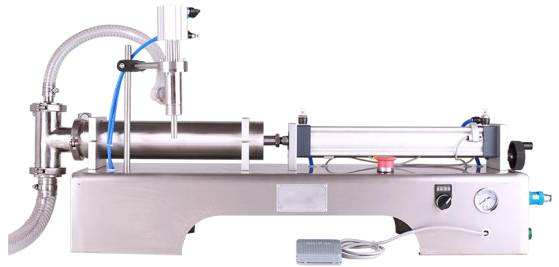
VEVOR®

TOUGH TOOLS, HALF PRICE

PASTE LIQUID FILLING MACHINE



G1WG-300, G1WG-500,
G1WG-1000, G1WG-5000



G1WY-500, G2WY-500
G2WY-1000

NEED HELP? CONTACT US!

Have product questions? Need technical support? Please feel free to contact us:

Technical Support and E-Warranty Certificate
www.vevor.com/support

This is the original instruction, please read all manual instructions carefully before operating. VEVOR reserves a clear interpretation of our user manual. The appearance of the product shall be subject to the product you received. Please forgive us that we won't inform you again if there are any technology or software updates on our product.

WARNING

5. MONTAGE- UND BEDIENUNGSANLEITUNGEN vor der Inbetriebnahme sorgfältig durch und stellen Sie sicher, dass Sie sie verstanden haben .

6. Die Nichtbeachtung der Sicherheitsregeln und anderer grundlegender Sicherheitsvorkehrungen kann zu schweren Verletzungen führen.

GENERAL SAFETY RULES

25. Bitte lesen Sie vor der ersten Inbetriebnahme der Produkte die gesamte Bedienungsanleitung durch , sie enthält wichtige Hinweise zur richtigen Bedienung .

26. durch Nichtbefolgen der Bedienungsanleitung entstehen , erlischt die Garantie/Gewährleistung. Eine Haftung für sämtliche Folgeschäden ist ausgeschlossen! Bei Sach- und Personenschäden, die durch unsachgemäßen Gebrauch oder Nichtbeachten der Sicherheitshinweise entstehen, übernehmen wir keine Haftung ! In solchen Fällen erlischt die Garantie/Gewährleistung .

27. Aus Sicherheits- und Zulassungsgründen (CE) ist das eigenmächtige Umbauen, Verändern oder Demontieren der Produkte nicht zulässig .

28. Das Produkt ist kein Spielzeug und darf nicht in die Hände von Kindern gelangen. In Gegenwart von Kindern ist daher besondere Vorsicht geboten . Lassen Sie Verpackungsmaterialien nicht unbenutzt, sie können für Kinder zu gefährlichem Spielzeug werden.

29. Das Produkt darf nicht feucht oder nass werden, es ist nur für den Gebrauch in trockenen Innenräumen (nicht in Badezimmern oder ähnlich feuchten Räumen) vorgesehen. Es besteht die Gefahr eines tödlichen Stromschlags. Setzen Sie das Produkt oder sein Zubehör keiner Feuchtigkeit oder extrem hohen bzw. niedrigen Temperaturen aus.

30. Funktion des Produktes zerstört oder zumindest eingeschränkt

werden .

31. Sie das Gerät niemals in die Nähe von brennbaren oder leicht entzündbaren brennbare Materialien .

32. Ziehen Sie vor der Wartung der Maschine den Stecker, um einem Stromschlag vorzubeugen.

33. Halten Sie den Füllteil so sauber wie möglich. Wischen Sie die Maschine regelmäßig ab und reinigen Sie die Pumpe. Verwenden und warten Sie die Füllmaschine anschließend entsprechend der Bedienungsanleitung .

34. Die zweite Hälfte der Maschine (in der Nähe des Bedienknopfes) und der untere Teil des Racks mit elektrischen Steuerungskomponenten, egal unter welchen Bedingungen nicht direkt gewaschenen Körper mit Wasser, sonst wird die Gefahr eines elektrischen Schlags, Schäden an elektrischen Steuerungskomponenten.

35. Bitte beim Arbeiten nicht in die Nähe des Füllkopfes kommen, auf Sicherheit achten!

36. Bitte legen Sie Ihre Hand beim Arbeiten nicht auf den Zylinder, achten Sie auf Ihre Hand!

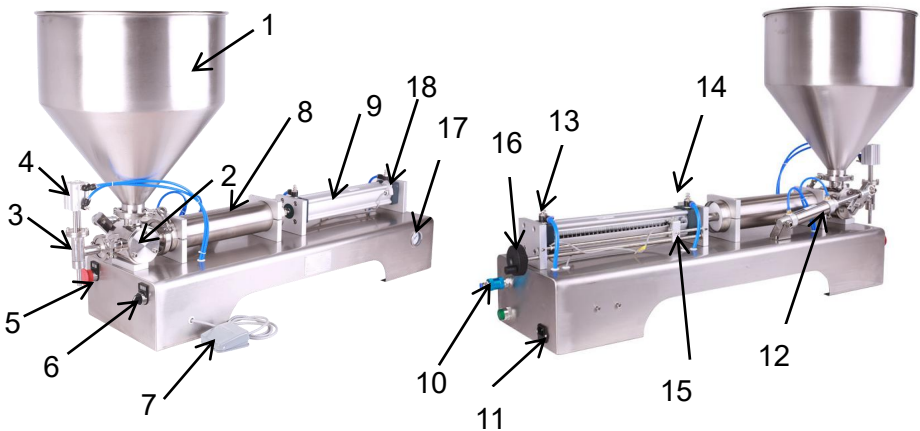
BEWAHREN SIE DIESE ANWEISUNGEN AUF

MODEL AND PARAMETERS

Modell	G1WG-300	G1WG-500	G1WG-1000	G1WG-5000
Füllbereich	30-300 ml	50-500 ml	100-1000ml	500-5000ml
Stromspannung	Wechselstrom 120 V, 60 Hz			
Leistung	10 W	10 W	10 W	10 W
Luftdruck	0,4–0,6 MPA			
Füllgeschwindigkeit	10-30 Flaschen/min			

STRUCTURE DIAGRAM

G1WG-300, G1WG-500, G1WG-1000, G1WG-5000



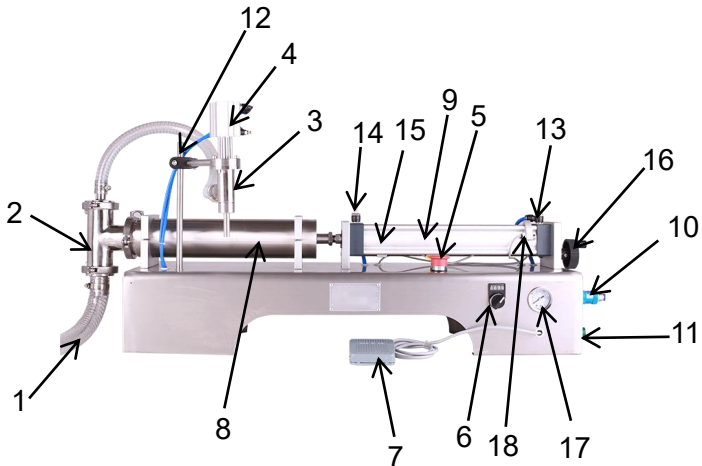
3. Trichter 2. Drehventil 3. Füllkopf 4. Zylinder für Füllkopf 5. Not-Aus 6. Jogging- und Automatikmodus 7. Fußschalter 8. Zylinderrohr 9. Primärluftzylinder 10. Pneumatisches Ventil 13. Netzstecker 12. Der Zylinder, der das Drehventil steuert 13. Drosselklappe Nr. 1 14. Drosselklappe Nr. 2 15. Magnetschalter Nr. 1 16. Hand-Joystick 17. Barometer 18. Magnetschalter Nr. 2

MODEL AND PARAMETERS

Modell	G1WY-500	G2WY-500	G2WY-1000	G2WY-1000
Füllbereich	50-500 ml	50-500 ml	100-1000ml	100-1000ml
Stromspannung	Wechselstrom 120 V,	Wechselstrom 120 V,	Wechselstrom 120 V, 60	Wechselstrom 230 V, 50
Leistung	10 W	20 W	20 W	20 W
Anzahl der	Einzel	Doppelt	Doppelt	Doppelt
Luftdruck	0.4 - 0.6 MPA			
Füllgeschwindigkeit	Einzelkopf: 10-30 Flaschen/min Doppelköpfe: 20-60 Flaschen/min			

STRUCTURE DIAGRAM

G1WY-500, G2WY-500, G2WY-1000



1. Zuleitung 2. Dreiwegeventil 3. Füllkopf 4. Zylinder für Füllkopf 5. Not-Aus 6. Jogging- und Automatikmodus 7. Fußschalter 8. Zylinderrohr 9. Primärluftzylinder 10. Pneumatisches Ventil 11. Netzstecker 12. Unterstützung 13. Drosselventil Nr. 1 14. Drosselklappe Nr. 2 15. Magnetschalter Nr. 1 16. Hand-Joystick 17. Barometer 18. Magnetschalter Nr. 2

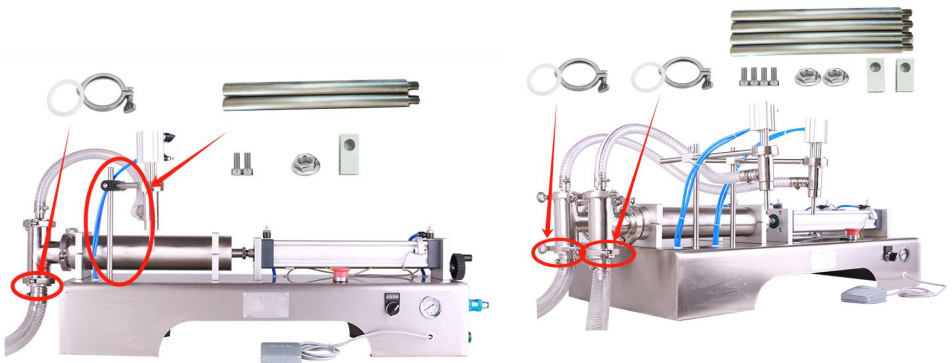
OPERATING INSTRUCTIONS

Schritt 1:

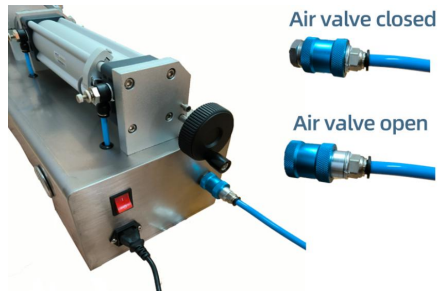
- 5) G1WG-300, G1WG-500, G1WG-1000, G1WG-5000
Aufstellen und Befestigen des Trichters .



- 6) G1WY-500, G2WY-500, G2WY-1000
Zuleitung und festen Füllkopf anschließen :



Schritt 2: Schließen Sie die Stromversorgung an und achten Sie auf die Spannung . Schließen Sie den Luftkompressor an und stecken Sie das Luftrohr in das pneumatische Ventil. Wenn Sie den Schieber nach innen drücken, wird die Maschine mit der Luftquelle verbunden. Ziehen Sie den Schieber nach außen und trennen Sie die Luftzufuhr von der Maschine.



Schritt 3 : Einstellen von Füllmenge und Füllgeschwindigkeit. Wenn Sie den Joystick gegen den Uhrzeigersinn drehen, bewegt sich der Magnetschalter (Nr. 1) nach vorne und erhöht so die Füllmenge. Wenn Sie den Joystick im Uhrzeigersinn drehen, bewegt sich der Magnetschalter (Nr. 1) nach hinten und verringert so die Füllmenge. Beachten Sie, dass die Position des Magnetschalters (Nr. 1) beim Einstellen nicht zu weit vorne oder hinten liegen sollte, da er nicht über den Füllbereich der Maschine hinaus funktionieren kann. Wenn Sie das Drosselventil (Nr. 2) im Uhrzeigersinn drehen, wird die Geschwindigkeit des Ausstoßens des Zylinders verringert, d. h. die Entladegeschwindigkeit wird langsamer. Das Gegenteil ist auch wahr. Wenn Sie das Drosselventil (Nr. 1) im Uhrzeigersinn drehen, wird die Rückzugsgeschwindigkeit des Zylinders verringert. Das Gegenteil ist auch wahr.



MAINTENANCE

7. Nach dem Gebrauch sollte die Oberfläche der Maschine gereinigt und Reststoffe im Inneren der Maschine entfernt werden. Stecken Sie beim Reinigen nicht Ihre Finger in das Drehventil .
8. Bewahren Sie das Produkt an einem sauberen, trockenen und sicheren Ort außerhalb der Reichweite von Kindern auf.

9. Alle Wartungs-, Service- und Reparaturarbeiten, die nicht im Handbuch beschrieben sind, sollten nur von qualifizierten Servicetechnikern durchgeführt werden .

TROUBLESHOOTING

Problem	Mögliche Ursache	Mögliche Lösung
Der Luftzylinder funktioniert nicht arbeiten	Der Luftkompressor ist nicht eingeschaltet	Öffnen Sie das Ventil des Luftkompressors
	Das pneumatische Ventil ist nicht geöffnet	Das pneumatische Ventil (10) nach innen drücken
	Not-Aus-Schalter nicht gelöst	Den Not-Aus-Schalter loslassen
	Die Position des Magnetschalters (Nr. 2) ist locker	Bewegen Sie den Magnetschalter (Nr. 2) nach links und rechts, bis die Maschine starten kann. Sichern Sie dann den Magnetschalter wieder.
	Die Drosselklappe (Nr. 2) wurde festgezogen	Drehen Sie die Drosselklappe (Nr. 2) gegen den Uhrzeigersinn
	Der Zylinder ist blockiert	Reinigen Sie das Innere des Zylinderrohrs
Der Zylinder, der das Drehventil steuert, bewegt sich nicht	Verschleiß des Ventilkerns des Drehventils	Den Ventileinsatz zum Polieren herausnehmen
Der Füllkopf kann keine Materialien produzieren	Der Füllkopf ist innen blockiert	Füllkopf zerlegen und reinigen
	Der Füllkopfzylinder ist kaputt	Zylinder austauschen
Wenn der Zylinder nach vorne gedrückt	Der Magnetschalter ist defekt	Ersetzen Sie den Magnetschalter (Nr. 1).

wird, kann er nicht mehr zurückkommen	Die Position des Magnetschalters ist falsch	Bewegen Sie den Magnetschalter (Nr. 1) nach hinten
---------------------------------------	---	--

Adresse: Baoshanqu Shuangchenglu 803long 11hao 1602A-1609shi
Shanghai

Nach AUS importiert: SIHAO PTY LTD . 1 ROKEVA
STREETEASTWOOD NSW 2122 Australien

Importiert in die USA: Sanven Technology Ltd. Suite 250. 9166 Anaheim
Place, Rancho Cucamonga, CA 91730

EC	REP
-----------	------------

SHUNSHUN GmbH
Römeräcker 9 Z2021, 76351
Linkenheim-Hochstetten, Germany

UK	REP
-----------	------------

Pooledas Group Ltd
Unit 5 Albert Edward House, The
Pavilions Preston, United Kingdom

In China hergestellt

VEVOR[®]

TOUGH TOOLS, HALF PRICE

Technisch Support und E-Garantie-Zertifikat

www.vevor.com/support

VEVOR[®]

TOUGH TOOLS, HALF PRICE

Supporto tecnico e certificato di garanzia elettronica

www.vevor.com/support

MACCHINA RIEMPITRICE DI LIQUIDI IN PASTA

MANUALE D'USO

We continue to be committed to provide you tools with competitive price.

"Save Half", "Half Price" or any other similar expressions used by us only represents an estimate of savings you might benefit from buying certain tools with us compared to the major top brands and does not necessarily mean to cover all categories of tools offered by us. You are kindly reminded to verify carefully when you are placing an order with us if you are actually saving half in comparison with the top major brands.

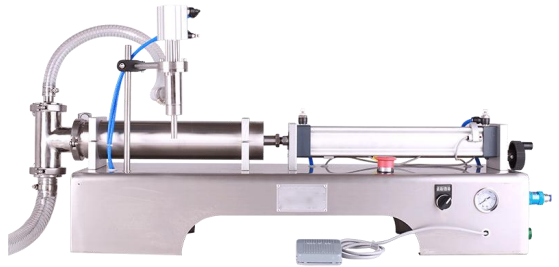
VEVOR[®]

TOUGH TOOLS, HALF PRICE

PASTE LIQUID FILLING MACHINE



G1WG-300, G1WG-500,
G1WG-1000, G1WG-5000



G1WY-500, G2WY-500
G2WY-1000

NEED HELP? CONTACT US!

Have product questions? Need technical support? Please feel free to contact us:

Technical Support and E-Warranty Certificate
www.vevor.com/support

This is the original instruction, please read all manual instructions carefully before operating. VEVOR reserves a clear interpretation of our user manual. The appearance of the product shall be subject to the product you received. Please forgive us that we won't inform you again if there are any technology or software updates on our product.

⚠ WARNING

7. leggere attentamente e comprendere tutte le **ISTRUZIONI DI MONTAGGIO E FUNZIONAMENTO** .

8. La mancata osservanza delle norme di sicurezza e di altre precauzioni di sicurezza di base può causare gravi lesioni personali.

GENERAL SAFETY RULES

37. attentamente le istruzioni per l' uso prima di utilizzare il prodotto per la prima volta ; contengono informazioni importanti sul corretto funzionamento .

38. La garanzia decade se si verificano danni derivanti dalla mancata osservanza delle istruzioni per l'uso. È esclusa la responsabilità per qualsiasi danno consequenziale ! Non ci assumiamo alcuna responsabilità per danni a cose o lesioni personali causati da un uso improprio o dalla mancata osservanza delle istruzioni di sicurezza ! In tali casi la garanzia decade .

39. Per motivi di sicurezza e di omologazione (CE) non è ammessa la trasformazione, la modifica o lo smontaggio non autorizzati dei prodotti .

40. Il prodotto non è un giocattolo e deve essere tenuto fuori dalla portata dei bambini. Pertanto , prestare particolare attenzione in presenza di bambini . Non lasciare incustoditi i materiali di imballaggio. Potrebbero diventare un pericoloso materiale di gioco per i bambini.

41. Il prodotto non deve essere umido o bagnato, è destinato esclusivamente all'uso in luoghi asciutti e al chiuso (non in bagni o aree umide simili). C'è il rischio di scosse elettriche mortali. Non esporre il prodotto o i suoi accessori a umidità o temperature estremamente alte o basse.

42. Forze di caduta, pressione o trazione potrebbero distruggere o quantomeno limitare la funzionalità del prodotto.

43. posizionare mai l'apparecchio in prossimità di materiali infiammabili o facilmente materiali infiammabili .
44. Prima di effettuare la manutenzione della macchina, staccare la spina per evitare scosse elettriche.
45. Mantenere la parte di riempimento nelle condizioni più pulite possibili, la macchina deve essere pulita a intervalli regolari, la pompa deve essere pulita, quindi utilizzare e sottoporre a manutenzione la macchina di riempimento secondo il manuale operativo .
46. La seconda metà della macchina (vicino al pulsante di controllo) e la parte inferiore del cestello con componenti di controllo elettrico, non importa in quali condizioni non può essere direttamente lavare il corpo con acqua, altrimenti ci sarà il rischio di scosse elettriche, danni elettrici componenti di controllo.
47. Si prega di non avvicinarsi alla testa di riempimento durante il lavoro, prestare attenzione alla sicurezza!
48. Si prega di non appoggiare la mano sul cilindro durante il lavoro, prestare attenzione alla mano!

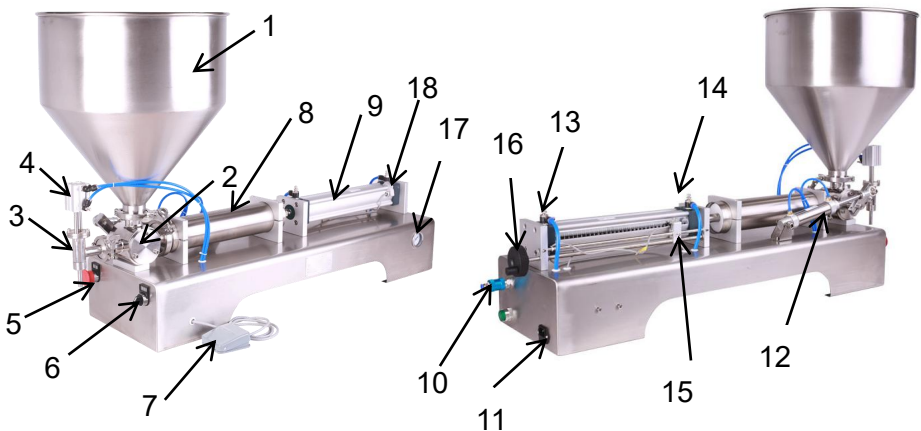
SALVA QUESTE ISTRUZIONI

MODEL AND PARAMETERS

Modello	Modello G1WG-300	Modello G1WG-500	Modello G1WG-1000	Modello G1WG-5000
Gamma di riempimento	30-300 ml	50-500 ml	100-1000 ml	500-5000 ml
Voltaggio	CA 120 V 60 Hz			
Energia	10W	10W	10W	10W
Pressione dell'aria	0,4-0,6 MPa			
Velocità di riempimento	10-30 bottiglie/min			

STRUCTURE DIAGRAM

G1WG-300, G1WG-500, G1WG-1000, G1WG-5000



4. Tramoggia 2. Valvola rotante 3. Testa di riempimento 4. Cilindro per testa di riempimento 5. Arresto di emergenza 6. Modalità jogging e automatica 7. Interruttore a pedale 8. Cilindro 9. Cilindro aria

primario 10. Valvola pneumatica

14. Spina di alimentazione 12. Il cilindro che controlla la valvola rotante

13. Valvola a farfalla N.1 14. Valvola a farfalla N.2 15. Interruttore magnetico N.1

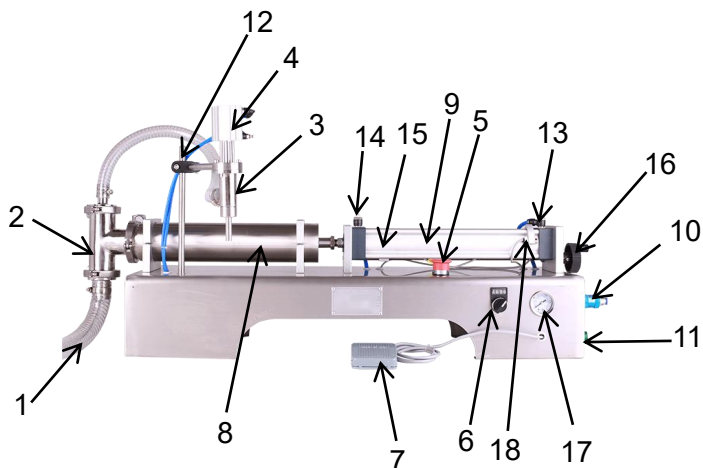
16. Joystick manuale 17. Barometro 18. Interruttore magnetico N. 2

MODEL AND PARAMETERS

Modello	Codice	Numero di	Numero di	Numero di
Gamma di	50-500 ml	50-500 ml	100-1000 ml	100-1000 ml
Voltaggio	CA 120 V 60 Hz	CA 120 V 60 Hz	CA 120 V 60 Hz	CA 230V 50Hz
Energia	10W	20W	20W	20W
Numero di	Separare	Doppio	Doppio	Doppio
Pressione	0,4-0,6 MPa			
Velocità di riempimento	Testa singola: 10-30 bottiglie/min doppie teste: 20-60 bottiglie/min			

STRUCTURE DIAGRAM

G1WY-500, G2WY-500, G2WY-1000



1. Tubo di alimentazione 2. valvola a tre vie 3. Testa di riempimento 4.

Cilindro per testa di riempimento 5. Arresto di emergenza 6. Modalità jogging e automatica 7. Interruttore a pedale 8. Cilindro 9. Cilindro aria primario 10. Valvola pneumatica 11. Spina di alimentazione 12. Supporto 13. Valvola a farfalla N.1 14. Valvola a farfalla N.2 15. Interruttore magnetico N.1 16. Joystick manuale 17. Barometro 18. Interruttore magnetico N. 2

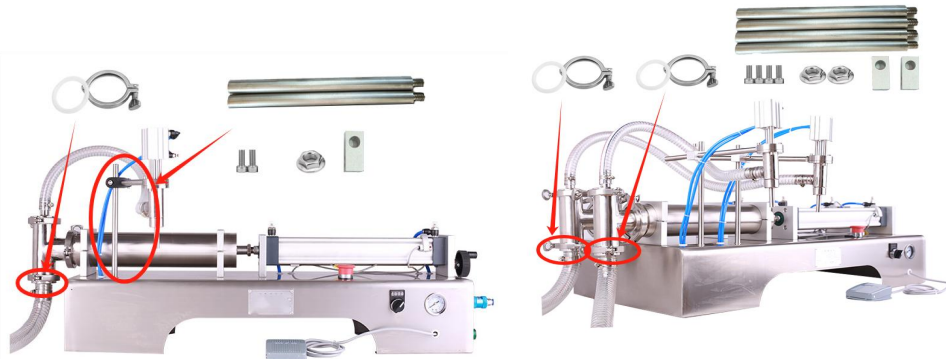
OPERATING INSTRUCTIONS

Fase 1:

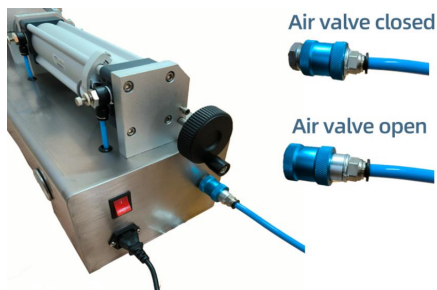
7) G1WG-300,G1WG-500,G1WG-1000,G1WG-5000
Installazione e fissaggio della tramoggia .



8) Numero di modello: G1WY-500, G2WY-500, G2WY-1000
Collegare il tubo di alimentazione e la testa di riempimento fissa :



Fase 2: Collegare l'alimentazione elettrica e prestare attenzione alla tensione . Collegare il compressore d'aria e inserire il tubo dell'aria nella valvola pneumatica. Spingendo il cursore verso l'interno, la macchina è collegata alla fonte d'aria; tirare il cursore verso l'esterno e scollegare l'alimentazione dell'aria dalla macchina.



Fase 3 : Regolazione del volume di riempimento e della velocità di riempimento. Quando si gira il joystick in senso antiorario, l'interruttore magnetico (NO.1) si sposta in avanti, aumentando la quantità di riempimento. Quando si gira il joystick in senso orario, l'interruttore magnetico (NO.1) si sposta all'indietro, riducendo la quantità di riempimento. Si noti che durante la regolazione, la posizione dell'interruttore magnetico (NO.1) non deve essere troppo in avanti o troppo indietro, poiché non può funzionare oltre l'intervallo di riempimento della macchina. Ruotando la valvola a farfalla (NO.2) in senso orario si rallenta la velocità di spinta del cilindro, ovvero la velocità di scarico rallenterà. È vero anche il contrario. Ruotando la valvola a farfalla (NO.1) in senso orario si rallenta la velocità di retrazione del cilindro. È vero anche il contrario.



MAINTENANCE

10. Dopo l'uso, la superficie della macchina deve essere pulita e i materiali residui all'interno della macchina devono essere rimossi. Non mettere le dita nella valvola rotante durante la pulizia.

11. Durante lo stoccaggio, tenere in un luogo pulito, asciutto e sicuro, lontano dalla portata dei bambini.

12. Tutti gli interventi di manutenzione, assistenza e riparazione non trattati nel manuale devono essere eseguiti esclusivamente da tecnici qualificati.

TROUBLESHOOTING

Problema	Possibile causa	Possibile soluzione
Il cilindro dell'aria non lavora	Il compressore d'aria non è acceso	Aprire la valvola del compressore d'aria
	La valvola pneumatica non è aperta	verso l'interno la valvola pneumatica (10)
	Interruttore di arresto di emergenza non rilasciato	Rilasciare l'interruttore di arresto di emergenza
	La posizione dell'interruttore magnetico (NO.2) è allentata	Spostare l'interruttore magnetico (NO.2) a sinistra e a destra finché la macchina non può avviarsi, quindi fissare nuovamente l'interruttore magnetico
	La valvola a farfalla (NO.2) è stata serrata	Ruotare la valvola a farfalla (NO.2) in senso antiorario
	Il cilindro è bloccato	Pulisci l'interno della canna del cilindro
Il cilindro che controlla la valvola rotante non si muove	Usura del nucleo della valvola della valvola rotativa	Estrarre il nucleo della valvola per lucidarlo

La testa di riempimento non può produrre materiali	La testa di riempimento è bloccata all'interno	Smontare e pulire la testa di riempimento
	Il cilindro della testa di riempimento è rotto	Sostituzione del cilindro
Quando il cilindro viene spinto in avanti, non può tornare indietro	L'interruttore magnetico è rotto	Sostituire l'interruttore magnetico (NO.1)
	La posizione dell'interruttore magnetico non è corretta	Spostare l'interruttore magnetico (NO.1) all'indietro

Indirizzo: Baoshanqu Shuangchenglu 803long 11hao 1602A-1609shi
Shanghai

Importato in AUS: SIHAO PTY LTD . 1 ROKEVA STREETEASTWOOD
NSW 2122 Australia

Importato negli USA: Sanven Technology Ltd. Suite 250. 9166 Anaheim
Place, Rancho Cucamonga, CA 91730



SHUNSHUN GmbH
Römeräcker 9 Z2021, 76351
Linkenheim-Hochstetten, Germany



Pooledas Group Ltd
Unit 5 Albert Edward House, The
Pavilions Preston, United Kingdom

Made in China

VEVOR[®]

TOUGH TOOLS, HALF PRICE

Tecnico Supporto e certificato di garanzia elettronica

www.vevor.com/support

VEVOR[®]

TOUGH TOOLS, HALF PRICE

Soporte técnico y certificado de garantía electrónica

www.vevor.com/support

MÁQUINA DE LLENADO DE LÍQUIDO EN PASTA MANUAL DE USUARIO

We continue to be committed to provide you tools with competitive price. "Save Half", "Half Price" or any other similar expressions used by us only represents an estimate of savings you might benefit from buying certain tools with us compared to the major top brands and does not necessarily mean to cover all categories of tools offered by us. You are kindly reminded to verify carefully when you are placing an order with us if you are actually saving half in comparison with the top major brands.

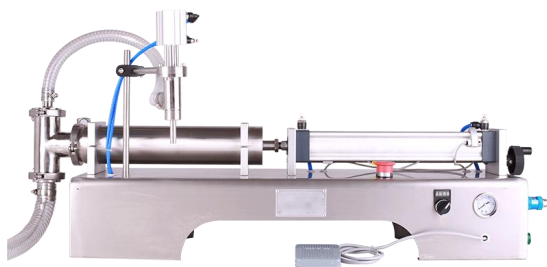
VEVOR[®]

TOUGH TOOLS, HALF PRICE

PASTE LIQUID FILLING MACHINE



G1WG-300, G1WG-500,
G1WG-1000, G1WG-5000



G1WY-500, G2WY-500
G2WY-1000

NEED HELP? CONTACT US!

Have product questions? Need technical support? Please feel free to contact us:

Technical Support and E-Warranty Certificate
www.vevor.com/support

This is the original instruction, please read all manual instructions carefully before operating. VEVOR reserves a clear interpretation of our user manual. The appearance of the product shall be subject to the product you received. Please forgive us that we won't inform you again if there are any technology or software updates on our product.

⚠️ WARNING

9. Lea atentamente y comprenda todas **las INSTRUCCIONES DE MONTAJE Y OPERACIÓN** antes de operar.

10. El incumplimiento de las normas de seguridad y otras precauciones de seguridad básicas puede provocar lesiones personales graves.

GENERAL SAFETY RULES

49. Lea todas las instrucciones de funcionamiento antes de utilizar el producto por primera vez ; contienen información importante sobre el funcionamiento correcto .

50. La garantía quedará sin efecto si se producen daños como resultado del incumplimiento de las instrucciones de uso . ¡ No nos hacemos responsables de ningún daño consecuente ! No asumimos ninguna responsabilidad por daños materiales o personales causados por un uso inadecuado o por no seguir las instrucciones de seguridad . En tales casos la garantía quedará nula .

51. Por razones de seguridad y de homologación (CE), no está permitida la conversión, modificación o desmontaje no autorizados de los productos .

52. El producto no es un juguete y debe mantenerse fuera del alcance de los niños. Por lo tanto , se debe tener especial cuidado si hay niños presentes . No deje los materiales de embalaje sin tratar , ya que pueden convertirse en un material de juego peligroso para los niños.

53. El producto no debe mojarse ni humedecerse. Solo está diseñado para usarse en lugares interiores secos (no en baños ni en áreas húmedas similares). Existe riesgo de descarga eléctrica fatal. No exponga el producto ni sus accesorios a la humedad ni a temperaturas extremadamente altas o bajas.

54. La caída, la presión o las fuerzas de tracción podrían destruir o al menos limitar el funcionamiento del producto.
55. Nunca coloque el dispositivo cerca de materiales combustibles o fácilmente inflamables. materiales inflamables
56. Desconecte el enchufe antes de realizar tareas de mantenimiento en la máquina para evitar descargas eléctricas.
57. Mantenga la parte de llenado lo más limpia posible, limpie la máquina con un paño, limpie la bomba y luego use y mantenga la máquina de llenado de acuerdo con el manual de operación .
58. La segunda mitad de la máquina (cerca del botón de control) y la parte inferior del estante. con componentes de control eléctrico, no importa en qué condiciones no se pueda conectar directamente Lave el cuerpo con agua, de lo contrario habrá riesgo de sacudidas eléctricas y daños a los componentes eléctricos. Componentes de control.
59. ¡No se acerque al cabezal de llenado durante el trabajo, preste atención a la seguridad!
60. Por favor, no ponga su mano sobre el cilindro mientras trabaja, ¡preste atención a su mano!

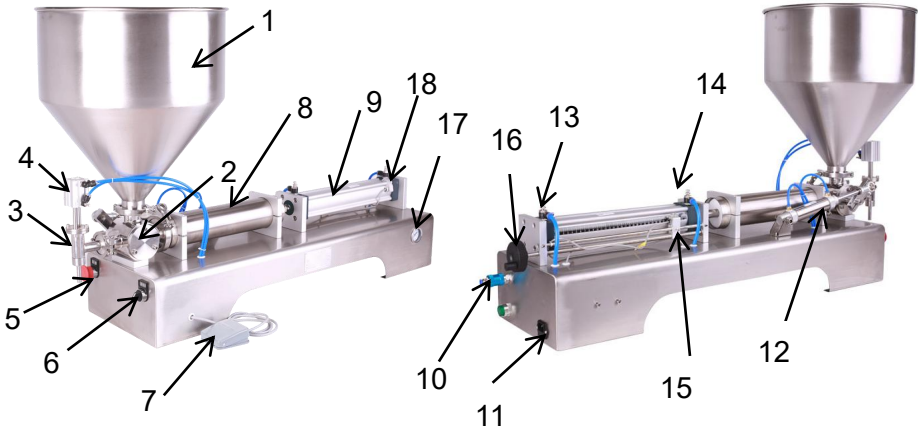
GUARDE ESTAS INSTRUCCIONES

MODEL AND PARAMETERS

Modelo	G1WG-300	G1WG-500	G1WG-1000	G1WG-5000
Rango de llenado	30-300 ml	50-500 ml	100-1000 ml	500-5000 ml
Voltaje	CA 120 V 60 Hz			
Fuerza	10 W	10 W	10 W	10 W
Presión del aire	0,4-0,6 MPa			
Velocidad de llenado	10-30 botellas/min			

STRUCTURE DIAGRAM

G1WG-300, G1WG-500, G1WG-1000, G1WG-5000



5. Tolva 2. Válvula rotativa 3. Cabezal de llenado 4. Cilindro para llenado de cabezal 5. Parada de emergencia 6. Modos de jogging y automático 7. Interruptor de pie 8. Cañón del cilindro 9. Cilindro de aire primario 10. Válvula neumática 15. Enchufe de alimentación 12. El cilindro que controla la válvula rotatoria

13. Válvula de mariposa N.º 1 14. Válvula de mariposa N.º 2 15.

Interruptor magnético N.º 1

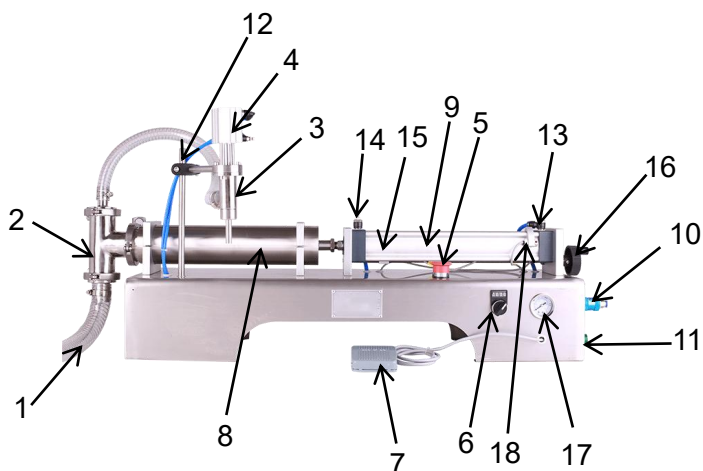
16. Joystick manual 17. Barómetro 18. Interruptor magnético N.º 2

MODEL AND PARAMETERS

Modelo	G1WY-500	G2WY-500	G2WY-1000	G2WY-1000
Rango de	50-500 ml	50-500 ml	100-1000 ml	100-1000 ml
Voltaje	CA 120 V 60 Hz	CA 120 V 60 Hz	CA 120 V 60 Hz	CA 230 V 50 Hz
Fuerza	10 W	20 W	20 W	20 W
Número de	Soltero	Doble	Doble	Doble
Presión del	0,4-0,6 MPa			
Velocidad de llenado	Cabezal único: 10-30 botellas/min Cabezales dobles: 20-60 botellas/min			

STRUCTURE DIAGRAM

G1WY-500, G2WY-500, G2WY-1000



1. Tubo de alimentación 2. válvula de tres vías 3. Cabezal de llenado 4. Cilindro para llenado de cabezal 5. Parada de emergencia 6. Modos de jogging y automático 7. Interruptor de pie 8. Cañón del cilindro 9. Cilindro de aire primario 10. Válvula neumática

11. Enchufe de alimentación 12. Soporte 13. Válvula de mariposa N.º 1

14. Válvula de mariposa N.º 2 15. Interruptor magnético N.º 1

16. Joystick manual 17. Barómetro 18. Interruptor magnético N.º 2

OPERATING INSTRUCTIONS

Paso 1:

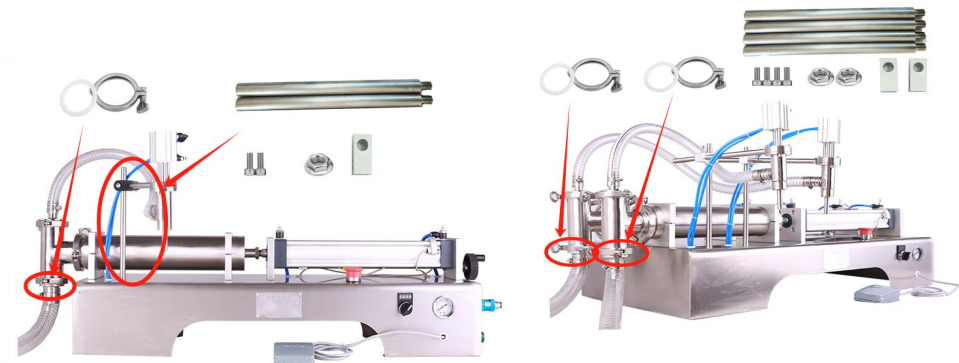
9) G1WG-300, G1WG-500, G1WG-1000, G1WG-5000

Instalación y fijación de la tolva .

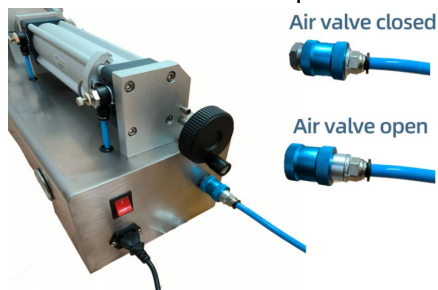


10) G1WY-500, G2WY-500, G2WY-1000

Conecte el tubo de alimentación y el cabezal de llenado fijo :



Paso 2: Conecte la fuente de alimentación y preste atención al voltaje . Conecte el compresor de aire e inserte el tubo de aire en la válvula neumática. Al empujar el control deslizante hacia adentro, la máquina se conecta a la fuente de aire; Tire del control deslizante hacia afuera y desconecte el suministro de aire de la máquina.



Paso 3 : Ajuste del volumen y la velocidad de llenado. Al girar el joystick en sentido antihorario, el interruptor magnético (N.º 1) se moverá hacia adelante, aumentando la cantidad de llenado. Al girar el joystick en sentido horario, el interruptor magnético (N.º 1) se moverá hacia atrás, reduciendo la cantidad de llenado. Tenga en cuenta que al ajustar, la posición del interruptor magnético (N.º 1) no debe ser demasiado hacia adelante ni demasiado hacia atrás, ya que no puede funcionar más allá del rango de llenado de la máquina. Al girar la válvula de mariposa (N.º 2) en

el sentido de las agujas del reloj, se reducirá la velocidad de empuje del cilindro hacia afuera, es decir, se reducirá la velocidad de descarga. Lo opuesto también es cierto. Al girar la válvula de mariposa (N.º 1) en el sentido de las agujas del reloj, se reducirá la velocidad de retracción del cilindro. Lo opuesto también es cierto.



MAINTENANCE

13. Después de utilizar la máquina, se debe limpiar la superficie y eliminar los materiales residuales del interior de la misma. No introduzca los dedos en la válvula giratoria durante la limpieza .

14. Al guardarlo, manténgalo en un lugar limpio, seco y seguro, fuera del alcance de los niños.

15. Todo mantenimiento, servicio y reparación no descrito en el manual sólo debe ser realizado por técnicos de servicio calificados .

TROUBLESHOOTING

Problema	Posible causa	Posible solución
El cilindro de aire no trabajar	El compresor de aire no está encendido	Abra la válvula del compresor de aire.
	La válvula neumática no está abierta	Empuje la válvula neumática (10) hacia adentro
	Interruptor de parada de emergencia no	Suelte el interruptor de parada de emergencia

	liberado	
	La posición del interruptor magnético (NO.2) está suelta	Mueva el interruptor magnético (N.º 2) hacia la izquierda y hacia la derecha hasta que la máquina pueda arrancar, luego vuelva a asegurar el interruptor magnético.
	Se ha apretado la válvula de mariposa (N.º 2)	Gire la válvula del acelerador (N.º 2) en sentido antihorario.
	El cilindro está bloqueado	Limpiar el interior del cuerpo del cilindro
El cilindro que controla la válvula rotatoria no se mueve	Desgaste del núcleo de la válvula de la válvula rotativa	Saque el núcleo de la válvula para pulirlo.
El cabezal de llenado no puede producir materiales.	El cabezal de llenado está bloqueado en el interior.	Desmontar y limpiar el cabezal de llenado
	El cilindro del cabezal de llenado está roto	Reemplazo del cilindro
Cuando el cilindro se empuja hacia adelante, no puede regresar.	El interruptor magnético está roto.	Reemplace el interruptor magnético (NO.1)
	La posición del interruptor magnético es incorrecta	Mueva el interruptor magnético (NO.1) hacia atrás

Dirección: Baoshanqu Shuangchenglu 803long 11hao 1602A-1609shi
Shanghai

Importado a Australia: SIHAO PTY LTD . 1 ROKEVA
STREETEASTWOOD NSW 2122 Australia

Importado a EE. UU.: Sanven Technology Ltd. Suite 250. 9166 Anaheim
Place, Rancho Cucamonga, CA 91730

EC	REP
-----------	------------

SHUNSHUN GmbH
Römeräcker 9 Z2021, 76351
Linkenheim-Hochstetten, Germany

UK	REP
-----------	------------

Pooledas Group Ltd
Unit 5 Albert Edward House, The
Pavilions Preston, United Kingdom

Hecho en china

VEVOR[®]

TOUGH TOOLS, HALF PRICE

Técnico Certificado de soporte y garantía electrónica

www.vevor.com/support

VEVOR[®]

TOUGH TOOLS, HALF PRICE

Wsparcie techniczne i certyfikat e-gwarancji

www.vevor.com/support

MASZYNA DO NAPEŁNIANIA PŁYNEM W PAŚCIE INSTRUKCJA OBSŁUGI

We continue to be committed to provide you tools with competitive price.

"Save Half", "Half Price" or any other similar expressions used by us only represents an estimate of savings you might benefit from buying certain tools with us compared to the major top brands and does not necessarily mean to cover all categories of tools offered by us. You are kindly reminded to verify carefully when you are placing an order with us if you are actually saving half in comparison with the top major brands.

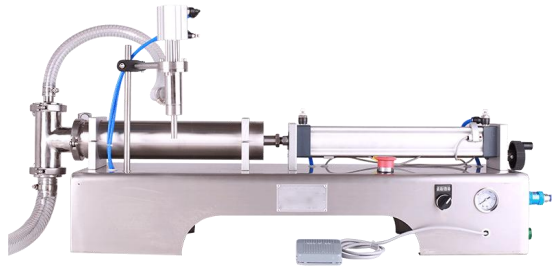
VEVOR[®]

TOUGH TOOLS, HALF PRICE

PASTE LIQUID FILLING MACHINE



G1WG-300, G1WG-500,
G1WG-1000, G1WG-5000



G1WY-500, G2WY-500
G2WY-1000

NEED HELP? CONTACT US!

Have product questions? Need technical support? Please feel free to contact us:

Technical Support and E-Warranty Certificate
www.vevor.com/support

This is the original instruction, please read all manual instructions carefully before operating. VEVOR reserves a clear interpretation of our user manual. The appearance of the product shall be subject to the product you received. Please forgive us that we won't inform you again if there are any technology or software updates on our product.

WARNING

11. należy uważnie przeczytać i zrozumieć całą **INSTRUKCJĘ MONTAŻU I OBSŁUGI** .

12. Nieprzestrzeganie zasad bezpieczeństwa i innych podstawowych środków ostrożności może skutkować poważnymi obrażeniami ciała.

GENERAL SAFETY RULES

61. pierwszym użyciem produktu należy zapoznać się z całą instrukcją obsługi . Zawiera ona ważne informacje dotyczące prawidłowego użytkowania .

62. Gwarancja/rękojmia zostanie unieważniona, jeśli uszkodzenie wynika z nieprzestrzegania instrukcji obsługi . Odpowiedzialność za wszelkie szkody następcze jest wyłączona! Nie ponosimy żadnej odpowiedzialności za szkody majątkowe lub obrażenia ciała spowodowane niewłaściwym użytkowaniem lub nieprzestrzeganiem instrukcji bezpieczeństwa ! W takich przypadkach gwarancja/rękojmia traci ważność .

63. Samowolna przebudowa , modyfikacja lub demontaż produktów jest niedopuszczalny ze względów bezpieczeństwa i homologacji (CE).

64. Produkt nie jest zabawką i musi być przechowywany poza zasięgiem dzieci. Należy zachować szczególną ostrożność, jeśli obecne są dzieci . Nie pozostawiaj materiałów opakowaniowych bez opakowania . Mogą one stać się niebezpiecznym materiałem do zabawy dla dzieci.

65. Produkt nie może być wilgotny ani mokry, jest przeznaczony wyłącznie do użytku w suchych, zamkniętych pomieszczeniach (nie w łazienkach ani podobnie wilgotnych miejscach). Istnieje ryzyko śmiertelnego porażenia prądem. Nie wystawiaj produktu ani jego akcesoriów na działanie wilgoci ani ekstremalnie wysokich lub niskich temperatur.

66. produkt lub ograniczyć jego funkcjonalność .
67. Nigdy nie umieszczaj urządzenia w pobliżu materiałów łatwopalnych lub łatwopalnych. materiały łatwopalne .
68. Przed przystąpieniem do konserwacji maszyny należy wyciągnąć wtyczkę z gniazdka, aby uniknąć porażenia prądem.
69. Utrzymuj część napełniającą w jak najczystszej formie, maszynę należy regularnie wycierać, czyścić pompę, a następnie używać i konserwować maszynę napełniającą zgodnie z instrukcją obsługi .
70. Druga połowa maszyny (w pobliżu przycisku sterującego) i dolna część stojaka z elementami sterowania elektrycznego, bez względu na warunki, nie można ich bezpośrednio ciała należy umyć wodą, w przeciwnym razie istnieje ryzyko porażenia prądem, uszkodzenia urządzeń elektrycznych elementy sterujące.
71. Podczas pracy nie zbliżaj się do głowicy napełniającej, zachowaj ostrożność ze względów bezpieczeństwa!
72. Proszę nie kłaść rąk na cylindrze podczas pracy, zwracaj uwagę na swoje ręce!

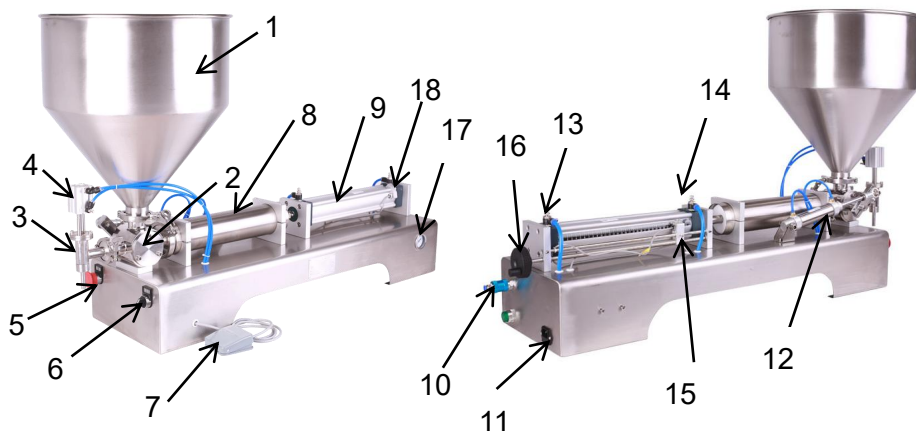
ZAPISZ TE INSTRUKCJE

MODEL AND PARAMETERS

Model	G1WG-300	G1WG-500	G1WG-1000	G1WG-5000
Zakres napełniania	30-300ml	50-500ml	100-1000ml	500-5000ml
Woltaż	Prąd zmienny 120 V 60 Hz			
Moc	10 W	10 W	10 W	10 W
Ciśnienie powietrza	0,4-0,6 MPa			
Prędkość napełniania	10-30 butelek/min			

STRUCTURE DIAGRAM

G1WG-300, G1WG-500, G1WG-1000, G1WG-5000



6. Lej 2. Zawór obrotowy 3. Głowica napełniająca 4. Cylinder do napełniania głowicy 5. Zatrzymanie awaryjne 6. Tryby joggingu i automatyczny 7. Przelącznik nożny 8. Cylinder lufy 9. Cylinder powietrza pierwotnego 10. Zawór pneumatyczny

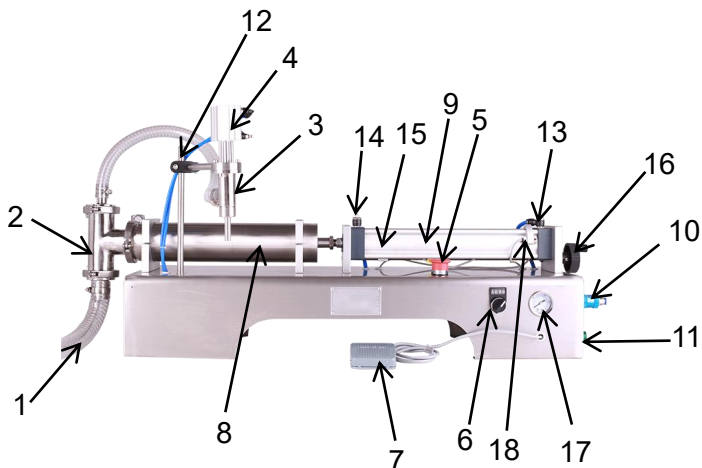
16. Wtyczka zasilająca 12. Cylinder sterujący zaworem obrotowym
 13. Przepustnica nr 1 14. Przepustnica nr 2 15. Wyłącznik magnetyczny nr 1
 16. Joystick ręczny 17. Barometr 18. Wyłącznik magnetyczny nr 2

MODEL AND PARAMETERS

Model	G1WY-500	G2WY-500	G2WY-1000	G2WY-1000
Zakres	50-500ml	50-500ml	100-1000ml	100-1000ml
Woltaż	Prąd zmienny	Prąd zmienny	Prąd zmienny	Prąd zmienny 230 V 50 Hz
Moc	10 W	20 W	20 W	20 W
Liczba głów	Pojedyncz	Podwójny	Podwójny	Podwójny
Ciśnienie	0,4-0,6 MPa			
Prędkość napełniania	Pojedyncza głowica: 10-30 butelek/min podwójne głowice: 20-60 butelek/min			

STRUCTURE DIAGRAM

G1WY-500, G2WY-500, G2WY-1000



1. Rura doprowadzająca 2. zawór trójdrożny 3. Głowica napełniająca 4. Cylinder do napełniania głowicy 5. Zatrzymanie awaryjne 6. Tryby joggingu i automatyczny 7. Przełącznik nożny 8. Cylinder lufy 9.

- Cylinder powietrza pierwotnego 10. Zawór pneumatyczny
 11. Wtyczka zasilania 12. Wspornik 13. Przepustnica nr 1
 14. Przepustnica nr 2 15. Wyłącznik magnetyczny nr 1
 16. Joystick ręczny 17. Barometr 18. Wyłącznik magnetyczny nr 2

OPERATING INSTRUCTIONS

Krok 1:

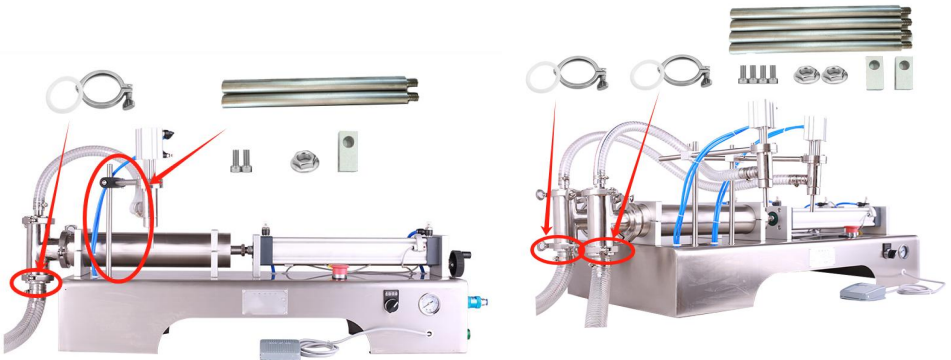
11) G1WG-300, G1WG-500, G1WG-1000, G1WG-5000

Montaż i mocowanie lejka .



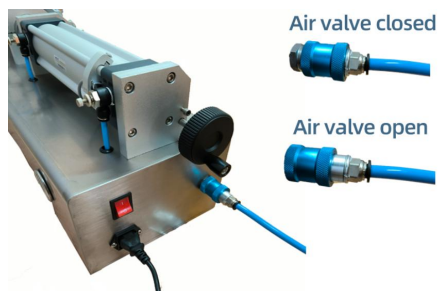
12) G1WY-500, G2WY-500, G2WY-1000

Podłącz rurę podającą i stałą głowicę napełniającą :



Krok 2: Podłącz zasilanie i zwróć uwagę na napięcie . Podłącz sprężarkę powietrza i włóż przewód powietrza do zaworu pneumatycznego. Po

przesunięciu suwaka do wewnątrz maszyna zostaje podłączona do źródła powietrza; pociągnij suwak na zewnątrz i odłącz dopływ powietrza od maszyny.



Krok 3 : Regulacja objętości napełniania i prędkości napełniania. Podczas obracania joysticka przeciwnie do ruchu wskazówek zegara, przełącznik magnetyczny (NR 1) przesunie się do przodu, zwiększając ilość napełniania. Podczas obracania joysticka zgodnie z ruchem wskazówek zegara, przełącznik magnetyczny (NR 1) przesunie się do tyłu, zmniejszając ilość napełniania. Należy pamiętać, że podczas regulacji położenie przełącznika magnetycznego (NR 1) nie powinno być zbyt przesunięte do przodu ani zbyt do tyłu, ponieważ nie może on działać poza zakresem napełniania maszyny. Obrócenie przepustnicy (NR 2) zgodnie z ruchem wskazówek zegara spowolni prędkość wypychania cylindra, czyli prędkość rozładowania zwolni. Odwrotna sytuacja również ma miejsce. Obrócenie przepustnicy (NR 1) zgodnie z ruchem wskazówek zegara spowolni prędkość cofania cylindra. Odwrotna sytuacja również ma miejsce.



MAINTENANCE

16. Po użyciu należy wyczyścić powierzchnię maszyny i usunąć resztki

materiałów z wnętrza maszyny. Nie wkładaj palców do zaworu obrotowego podczas czyszczenia .

17. Przechowywać w czystym, suchym i bezpiecznym miejscu, niedostępnym dla dzieci.

18. Wszelkie prace konserwacyjne, serwisowe i naprawy nieopisane w instrukcji powinny być wykonywane wyłącznie przez wykwalifikowanych techników serwisowych .

TROUBLESHOOTING

Problem	Możliwa przyczyna	Możliwe rozwiązanie
Cylinder pneumatyczny nie pracuje	Kompresor powietrza nie jest włączony	Otwórz zawór sprężarki powietrza
	Zawór pneumatyczny nie jest otwarty	Wciśnij zawór pneumatyczny (10) do środka
	Wyłącznik awaryjny nie został zwolniony	Zwolnij wyłącznik awaryjny
	Pozycja przełącznika magnetycznego (NR 2) jest luźna	Przesuń przełącznik magnetyczny (NR 2) w lewo i prawo, aż maszyna będzie mogła się uruchomić, a następnie ponownie zabezpiecz przełącznik magnetyczny.
	Dokręcono przepustnicę (NR 2)	Obrócić przepustnicę (NR 2) w kierunku przeciwnym do ruchu wskazówek zegara.
	Cylinder jest zablokowany	Wyczyść wnętrze lufy cylindra
Siłownik sterujący zaworem obrotowym nie porusza się	Zużycie rdzenia zaworu obrotowego	Wymij rdzeń zaworu w celu polerowania

Głowica napełniająca nie może produkować materiałów	Głowica napełniająca jest zablokowana wewnątrz	Rozmontuj i wyczyść głowicę napełniającą
	Głowica napełniająca cylinder jest uszkodzona	Wymiana cylindra
Gdy cylinder zostanie przesunięty do przodu, nie może już wrócić	Przełącznik magnetyczny jest zepsuty	Wymień przełącznik magnetyczny (NR 1)
	Pozycja przełącznika magnetycznego jest nieprawidłowa	Przesuń przełącznik magnetyczny (NR 1) do tyłu

Adres: Baoshanqu Shuangchenglu 803long 11hao 1602A-1609shi
Szanghaj

Importowane do AUS: SIHAO PTY LTD . 1 ROKEVA
STREETEASTWOOD NSW 2122 Australia

Importowane do USA: Sanven Technology Ltd. Suite 250. 9166 Anaheim
Place, Rancho Cucamonga, CA 91730



SHUNSHUN GmbH
Römeräcker 9 Z2021, 76351
Linkenheim-Hochstetten, Germany



Pooledas Group Ltd
Unit 5 Albert Edward House, The
Pavilions Preston, United Kingdom

Wyprodukowano w Chinach

VEVOR[®]

TOUGH TOOLS, HALF PRICE

Techniczny Wsparcie i certyfikat e-gwarancji

www.vevor.com/support

VEVOR[®]

TOUGH TOOLS, HALF PRICE

Technische ondersteuning en e-garantiecertificaat

www.vevor.com/support

PASTA VLOEISTOF VULMACHINE

GEBRUIKSAANWIJZING

We continue to be committed to provide you tools with competitive price.

"Save Half", "Half Price" or any other similar expressions used by us only represents an estimate of savings you might benefit from buying certain tools with us compared to the major top brands and does not necessarily mean to cover all categories of tools offered by us. You are kindly reminded to verify carefully when you are placing an order with us if you are actually saving half in comparison with the top major brands.

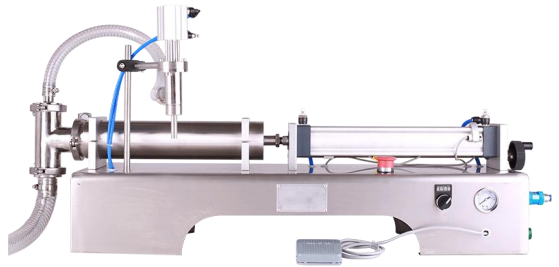
VEVOR[®]

TOUGH TOOLS, HALF PRICE

PASTE LIQUID FILLING MACHINE



G1WG-300, G1WG-500,
G1WG-1000, G1WG-5000



G1WY-500, G2WY-500
G2WY-1000

NEED HELP? CONTACT US!

Have product questions? Need technical support? Please feel free to contact us:

Technical Support and E-Warranty Certificate
www.vevor.com/support

This is the original instruction, please read all manual instructions carefully before operating. VEVOR reserves a clear interpretation of our user manual. The appearance of the product shall be subject to the product you received. Please forgive us that we won't inform you again if there are any technology or software updates on our product.

WARNING

13. **MONTAGE- EN GEBRUIKSAANWIJZINGEN** zorgvuldig door en zorg dat u ze begrijpt voordat u het apparaat gaat gebruiken.

14. Het niet naleven van de veiligheidsregels en andere elementaire veiligheidsmaatregelen kan leiden tot ernstig persoonlijk letsel.

GENERAL SAFETY RULES

73. Lees de volledige gebruiksaanwijzing voordat u de producten voor de eerste keer gebruikt . Deze bevat belangrijke informatie over de juiste bediening .

74. De garantie vervalt indien schade ontstaat door het niet naleven van de gebruiksaanwijzing . Aansprakelijkheid voor alle gevolgschade is uitgesloten! Wij aanvaarden geen enkele aansprakelijkheid voor materiële schade of persoonlijk letsel, veroorzaakt door onjuist gebruik of het niet naleven van de veiligheidsvoorschriften ! In dergelijke gevallen vervalt de garantie .

75. Het eigenmachtig ombouwen, wijzigen of demonteren van de producten is om veiligheids- en keuringsredenen (CE) niet toegestaan.

76. Het product is geen speelgoed en moet buiten bereik van kinderen worden gehouden. Er moet daarom speciale zorg worden betracht als er kinderen aanwezig zijn . Laat verpakkingsmaterialen niet ongebruikt achter . Ze kunnen gevaarlijk speelmateriaal voor kinderen worden.

77. Het product mag niet vochtig of nat worden, het is alleen bedoeld voor gebruik op droge, binnenlocaties (geen badkamers of vergelijkbare vochtige ruimtes). Er is een risico op een dodelijke elektrische schok. Stel het product of de accessoires niet bloot aan vocht of extreem hoge of lage temperaturen.

78. Vallen, druk- of trekkrachten kunnen het product vernietigen of op zijn minst de werking ervan beperken.

79. Plaats het apparaat nooit in de buurt van brandbare of gemakkelijk ontvlambare stoffen. ontvlambare materialen .
80. Trek de stekker uit het stopcontact voordat u onderhoud aan het apparaat uitvoert, om elektrische schokken te voorkomen.
81. Zorg ervoor dat het vulgedeelte zo schoon mogelijk is. Veeg de machine regelmatig schoon, reinig de pomp en gebruik en onderhoud de vulmachine vervolgens volgens de gebruiksaanwijzing .
82. De tweede helft van de machine (bij de bedieningsknop) en het onderste deel van het rek met elektrische besturingscomponenten, ongeacht onder welke omstandigheden niet direct lichaam met water wassen, anders bestaat het risico op elektrische schokken, schade aan de elektrische besturingscomponenten.
83. Tijdens het werken niet in de buurt van de vulkop komen, let op de veiligheid!
84. Leg uw hand niet op de cilinder als u ermee werkt, let op uw hand!

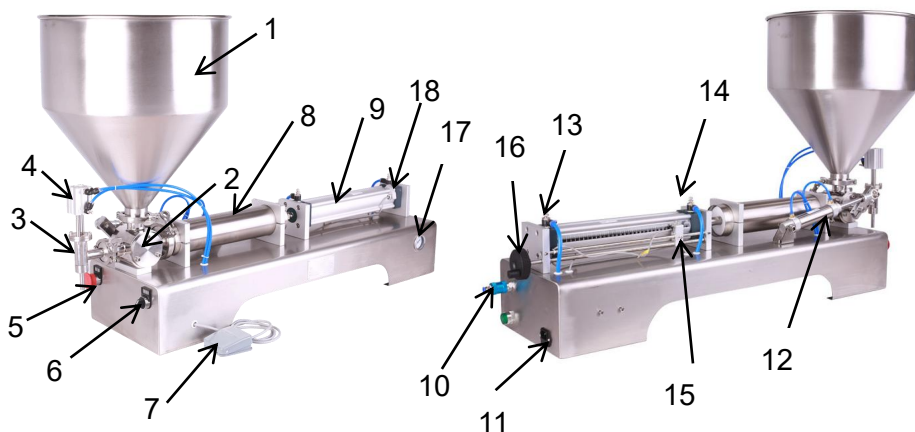
BEWAAR DEZE INSTRUCTIES

MODEL AND PARAMETERS

Model	G1WG-300	G1WG-500	G1WG-1000	G1WG-5000
Vulbereik	30-300 ml	50-500 ml	100-1000ml	500-5000ml
Spanning	Wisselstroom 120V 60Hz			
Stroom	10W	10W	10W	10W
Luchtdruk	0,4-0,6 MPA			
Vulsnelheid	10-30 flessen/min			

STRUCTURE DIAGRAM

G1WG-300, G1WG-500, G1WG-1000, G1WG-5000



7. Hopper 2. Roterende klep 3. Vulkop 4. Cilinder voor vulkop
 5. Noodstop 6. Joggen en automatische modi 7. Voetpedaal 8. Cilindercilinder 9. Primaire luchtcilinder 10. Pneumatische klep
 17. Stekker 12. De cilinder die de draaiklep bedient
 13. Gasklep nr. 1 14. Gasklep nr. 2 15. Magneetschakelaar nr. 1
 16. Handjoystick 17. Barometer 18. Magneetschakelaar NR.2

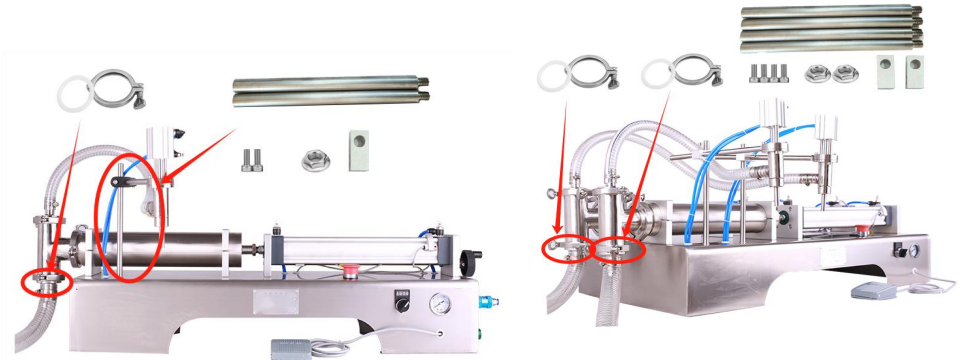
MODEL AND PARAMETERS

Stap 1:

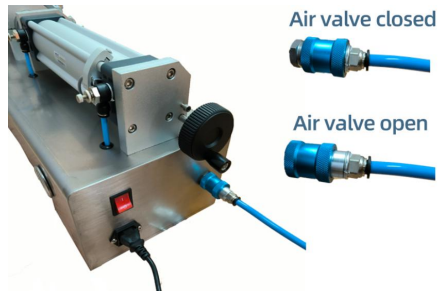
13) G1WG-300,G1WG-500,G1WG-1000,G1WG-5000
Installeren en bevestigen van de trechter .



14) G1WY-500,G2WY-500,G2WY-1000
Sluit de toevoerleiding en de vaste vulkop aan :



Stap 2: Sluit de voeding aan en let op de spanning . Sluit de luchtcompressor aan en steek de luchtleiding in de pneumatische klep. Wanneer u de schuif naar binnen duwt, wordt de machine aangesloten op de luchtbron. Trek de schuif naar buiten en koppel de luchttoevoer los van de machine.



Stap 3 : Vulvolume en vulsnelheid aanpassen. Wanneer u de joystick tegen de klok in draait, beweegt de magneetschakelaar (NR. 1) naar voren, waardoor de vulhoeveelheid toeneemt. Wanneer u de joystick met de klok mee draait, beweegt de magneetschakelaar (NR. 1) naar achteren, waardoor de vulhoeveelheid afneemt. Let op dat bij het aanpassen de positie van de magneetschakelaar (NR. 1) niet te ver naar voren of te ver naar achteren mag staan, omdat deze niet buiten het vulbereik van de machine kan functioneren. Door de gasklep (NR. 2) met de klok mee te draaien, wordt de snelheid van de cilinder die naar buiten duwt vertraagd, dat wil zeggen dat de afvoersnelheid zal vertragen. Het omgekeerde is ook waar. Door de gasklep (NR. 1) met de klok mee te draaien, wordt de terugtrekkingsnelheid van de cilinder vertraagd. Het omgekeerde is ook waar.



MAINTENANCE

19. Na gebruik moet het oppervlak van de machine worden gereinigd en moeten restmaterialen in de machine worden verwijderd. Steek uw vingers niet in de roterende klep tijdens het reinigen .
20. Bewaar het product op een schone, droge en veilige plaats, buiten bereik van kinderen.

21. Alle onderhouds-, service- en reparatiewerkzaamheden die niet in de handleiding worden besproken, mogen uitsluitend worden uitgevoerd door gekwalificeerde servicetechnici .

TROUBLESHOOTING

Probleem	Mogelijke oorzaak	Mogelijke oplossing
Luchtcilinder doet het niet werk	De luchtcompressor is niet ingeschakeld	Open de klep van de luchtcompressor
	De pneumatische klep is niet open	Duw de pneumatische klep (10) naar binnen
	Noodstopschakelaar niet vrijgegeven	Laat de noodstopschakelaar los
	De positie van de magneetschakelaar (nr. 2) is los	Beweeg de magneetschakelaar (nr. 2) naar links en rechts totdat de machine kan starten en zet de magneetschakelaar vervolgens weer vast.
	De gasklep (nr. 2) is vastgedraaid	Draai de gasklep (nr. 2) tegen de klok in
	De cilinder is geblokkeerd	Maak de binnenkant van de cilinder schoon
De cilinder die de draaiklep bedient, beweegt niet	Slijtage van de klepkern van de roterende klep	Haal de ventielkern eruit om te polijsten
De vulkop kan geen materialen produceren	De vulkop is van binnen geblokkeerd	Demonteer en reinig de vulkop
	De vulkopcilinder is kapot	Cilinder vervangen
Als de cilinder naar voren wordt geduwd, kan hij niet meer terug	De magneetschakelaar is kapot	Vervang de magneetschakelaar (nr. 1)
	De positie van de magneetschakelaar is onjuist	Beweeg de magneetschakelaar (nr. 1) naar achteren

Adres: Baoshanqu Shuangchenglu 803long 11hao 1602A-1609shi
Shanghai

Geïmporteerd naar AUS: SIHAO PTY LTD . 1 ROKEVA
STREETEASTWOOD NSW 2122 Australië

Geïmporteerd naar de VS: Sanven Technology Ltd. Suite 250. 9166
Anaheim Place, Rancho Cucamonga, CA 91730

EC	REP
-----------	------------

SHUNSHUN GmbH
Römeräcker 9 Z2021, 76351
Linkenheim-Hochstetten, Germany

UK	REP
-----------	------------

Pooledas Group Ltd
Unit 5 Albert Edward House, The
Pavilions Preston, United Kingdom

Gemaakt in China

VEVOR[®]

TOUGH TOOLS, HALF PRICE

Technisch Ondersteuning en E-garantiecertificaat

www.vevor.com/support

VEVOR®

TOUGH TOOLS, HALF PRICE

Teknisk support och e-garanticertifikat

www.vevor.com/support

KLISTRA VÄTSKEFYLLNINGSMASKIN ANVÄNDARMANUAL

We continue to be committed to provide you tools with competitive price.

"Save Half", "Half Price" or any other similar expressions used by us only represents an estimate of savings you might benefit from buying certain tools with us compared to the major top brands and does not necessarily mean to cover all categories of tools offered by us. You are kindly reminded to verify carefully when you are placing an order with us if you are actually saving half in comparison with the top major brands.

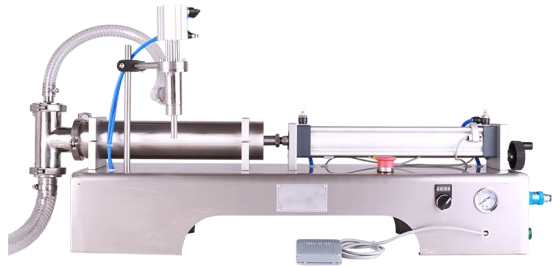
VEVOR®

TOUGH TOOLS, HALF PRICE

PASTE LIQUID FILLING MACHINE



G1WG-300, G1WG-500,
G1WG-1000, G1WG-5000



G1WY-500, G2WY-500
G2WY-1000

NEED HELP? CONTACT US!

Have product questions? Need technical support? Please feel free to contact us:

Technical Support and E-Warranty Certificate
www.vevor.com/support

This is the original instruction, please read all manual instructions carefully before operating. VEVOR reserves a clear interpretation of our user manual. The appearance of the product shall be subject to the product you received. Please forgive us that we won't inform you again if there are any technology or software updates on our product.

WARNING

15. Läs noga och förstå alla **MONTERINGS- OCH DRIFTINSTRUKTIONER** innan användning.

16. Underlåtenhet att följa säkerhetsreglerna och andra grundläggande säkerhetsåtgärder kan leda till allvarliga personskador.

GENERAL SAFETY RULES

85. Vänligen läs bruksanvisningen innan du använder produkterna för första gången ; De innehåller viktig information om rätt operation .

86. Garantin/garantin upphör att gälla om skada uppstår till följd av bristande efterlevnad av bruksanvisningen . Ansvar för alla följdskador är uteslutet ! Vi tar inget ansvar för skador på egendom eller personskador orsakade av felaktig användning eller underlåtenhet att följa säkerhetsanvisningarna ! I sådana fall upphör garantin/garantin att gälla .

87. Den otillåtna omvandlingen, modifieringen av demonteringen av produkterna är otillåten på grund av säkerhets- och godkännandeskäl (CE).

88. Produkten är inte en leksak och måste förvaras utom räckhåll för barn. Särskild försiktighet måste därför iakttas om barn är närvarande . Lämna inte förpackningsmaterial utan slut . Det kan bli farligt lekmaterial för barn.

89. Produkten får inte bli fuktig eller blöt, den är endast avsedd för användning i torra, inomhusplatser (inte badrum eller liknande fuktiga utrymmen). Det finns risk för dödlig elektrisk stöt. Utsätt inte produkten eller dess tillbehör för fukt eller extremt höga eller låga temperaturer.

90. Fall, fall, tryck eller dragkrafter kan förstöra eller åtminstone begränsa produktens funktion .

91. Placera aldrig enheten i närheten av brännbart eller lätt brandfarligt material .

92. Dra ut kontakten före underhåll av maskinen i händelse av elektrisk stöt.

93. Håll påfyllningsdelens renaste tillstånd, maskinen bör torkas av med timing, rengör pumpen och använd sedan och underhåll påfyllningsmaskinen enligt bruksanvisningen .

94. Den andra halvan av maskinen (nära kontrollknappen) och den nedre delen av hyllan med elektriska styrkomponenter, oavsett under vilka förhållanden kan inte vara direkt tvättade kroppen med vatten, annars finns risk för elektriska skakningar, skador på elektriska apparater styrkomponenter.

95. Stäng inte påfyllningshuvudet när du arbetar, var uppmärksam på säkerheten!

96. Vänligen lägg inte handen på cylindern när du arbetar, var uppmärksam på din hand!

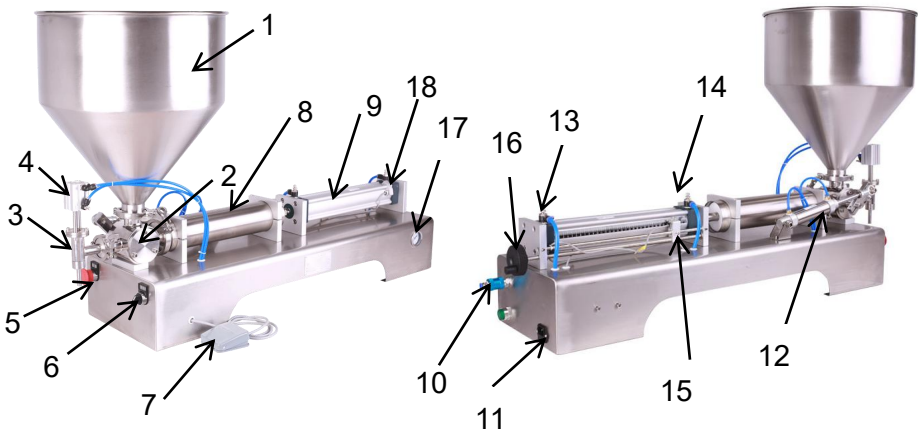
SPARA DESSA INSTRUKTIONER

MODEL AND PARAMETERS

Modell	G1WG-300	G1WG-500	G1WG-1000	G1WG-5000
Fyllningsområde	30-300 ml	50-500ml	100-1000ml	500-5000 ml
Spänning	AC 120V 60Hz			
Driva	10W	10W	10W	10W
Lufttryck	0,4-0,6MPA			
Fyllningshastighet	10-30 flaskor/min			

STRUCTURE DIAGRAM

G1WG-300, G1WG-500, G1WG-1000, G1WG-5000



8. Hopper 2. Vridventil 3. Påfyllningshuvud 4. Cylinder för påfyllningshuvud 5. Nödstopp 6. Jogging och automatiska lägen 7. Fotkontakt 8. Cylinderpipa 9. Primär luftcylinder 10. Pneumatisk ventil

18. Elkontakt 12. Cylindern som styr vridventilen

13. Strypventil NO.1 14. Strypventil NO.2 15. magnetkopplare NO.1

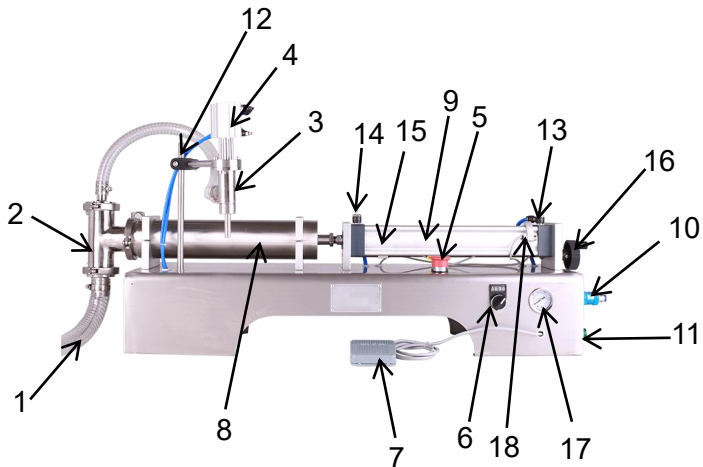
16. Hand joystick 17. Barometer 18. magnetkopplare NO.2

MODEL AND PARAMETERS

Modell	G1WY-500	G2WY-500	G2WY-1000	G2WY-1000
Fyllningsområ	50-500ml	50-500ml	100-1000ml	100-1000ml
Spänning	AC 120V 60Hz	AC 120V 60Hz	AC 120V 60Hz	AC 230V 50Hz
Driva	10W	20W	20W	20W
Antal huvud	Enda	D ouble	D ouble	D ouble
Luftryck	0,4-0,6MPA			
Fyllningshastighet	Enkelt huvud: 10-30 flaskor/min dubbla huvuden: 20-60 flaskor/min			

STRUCTURE DIAGRAM

G1WY-500, G2WY-500, G2WY-1000



1. Matarrör 2. trevägsventil 3. Påfyllningshuvud 4. Cylinder för påfyllningshuvud 5. Nödstopp 6. Jogging och automatiska lägen 7. Fotkontakt 8. Cylinderpipa 9. Primär luftcylinder 10. Pneumatisk ventil
11. Strömkontakt 12.stöd 13. Strypventil NR.1
14. Strypventil NO.2 15. magnetomkopplare NO.1

OPERATING INSTRUCTIONS

Steg 1:

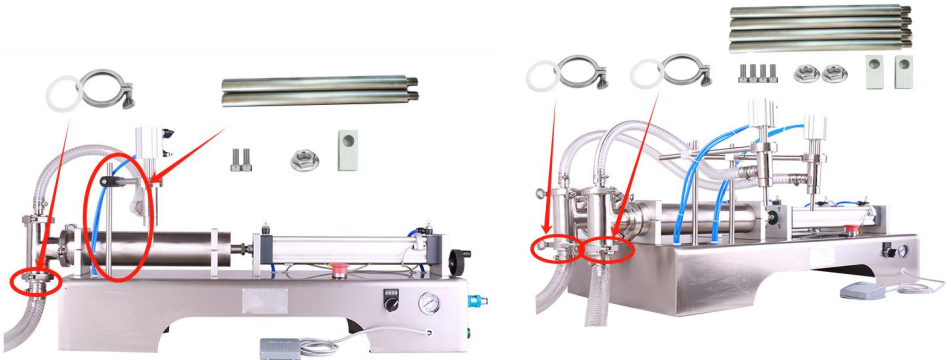
15) G1WG-300,G1WG-500,G1WG-1000,G1WG-5000

Installation och fixering av tratten .

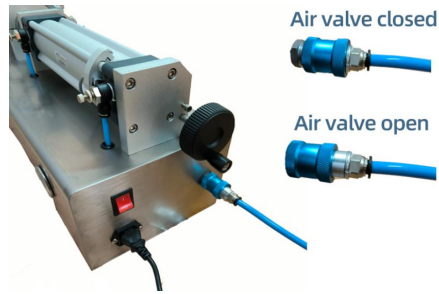


16) G1WY-500,G2WY-500,G2WY-1000

Anslut matningsröret och det fasta påfyllningshuvudet :



Steg 2: Anslut strömförsörjningen och var uppmärksam på spänningen . Anslut luftkompressorn och för in lufröret i den pneumatiska ventilen. När du trycker reglaget inåt är maskinen ansluten till luftkällan; Dra skjutreglaget utåt och koppla bort lufttillförseln från maskinen.



Steg 3 : Justera fyllningsvolym och fyllningshastighet. När joysticken vrids moturs kommer magnetomkopplaren (NO.1) att flyttas framåt, vilket ökar påfyllningsmängden. När joysticken vrids medurs kommer magnetomkopplaren (NO.1) att flyttas bakåt, vilket minskar påfyllningsmängden. Observera att vid justering bör magnetomkopplarens position (NO.1) inte vara för framåt eller för bakåt, eftersom den inte kan fungera utanför maskinens fyllningsområde. Vridning av gasspjällsventilen (NO.2) medurs kommer att sakta ner hastigheten på cylindern som trycker ut, det vill säga utloppshastigheten kommer att sakta ner. Det motsatta är också sant. Vridning av gasspjällsventilen (NO.1) medurs kommer att sakta ner cylinderns indragningshastighet. Det motsatta är också sant.



MAINTENANCE

22. Efter användning ska maskinens yta rengöras och restmaterial inuti maskinen tas bort. Stoppa inte fingrarna i den roterande ventilen under rengöring .
23. Vid förvaring, förvara på en ren, torr och säker plats borta från barn.
24. Allt underhåll, service och reparationer som inte diskuteras i manualen bör endast utföras av kvalificerad servicetekniker .

TROUBLESHOOTING

Problem	Möjlig orsak	Möjlig lösning
Luftcylindern gör det inte arbete	Luftkompressorn är inte påslagen	Öppna luftkompressorns ventil
	Den pneumatiska ventilen är inte öppen	Tryck den pneumatiska ventilen (10) inåt
	Nödstoppsbrytare inte släppt	Släpp nödstoppsbrytaren
	Magnetbrytarens läge (NO.2) är löst	Flytta magnetomkopplaren (NO.2) åt vänster och höger tills maskinen kan starta, säkra sedan magnetbrytaren igen
	Strypventilen (NO.2) har dragits åt	Vrid gasspjällsventilen (NO.2) moturs
	Cylindern är blockerad	Rengör insidan av cylinderröret
Cylindern som styr rotationsventilen rör sig inte	Förslitning av rotationsventilens ventilkärna	Ta ut ventilkärnan för polering
Påfyllningshuvudet kan inte producera material	Påfyllningshuvudet är blockerat inuti	Demontera och rengör påfyllningshuvudet
	Påfyllningshuvudets cylinder är trasig	Byte av cylinder
När cylindern skjuts framåt kan den inte komma tillbaka	Magnetströmbrytaren är trasig	Byt ut magnetomkopplaren (NO.1)
	Magnetbrytarens läge är felaktigt	Flytta magnetomkopplaren (NO.1) bakåt

Adress: Baoshanqu Shuangchenglu 803long 11hao 1602A-1609shi
Shanghai

Importerad till AUS: SIHAO PTY LTD . 1 ROKEVA STREETEASTWOOD
NSW 2122 Australien

Importerad till USA: Sanven Technology Ltd. Svit 250 . 9166 Anaheim
Place, Rancho Cucamonga, CA 91730



SHUNSHUN GmbH
Römeräcker 9 Z2021, 76351
Linkenheim-Hochstetten, Germany



Pooledas Group Ltd
Unit 5 Albert Edward House, The
Pavilions Preston, United Kingdom

Tillverkad i Kina

VEVOR[®]

TOUGH TOOLS, HALF PRICE

Teknisk Support och e-garanticertifikat

www.vevor.com/support