

VEVOR[®]

TOUGH TOOLS, HALF PRICE

Technical Support and E-Warranty Certificate www.vevor.com/support

KIDS STORAGE COMPARTMENTS

MODEL: IVY-VVR-005

We continue to be committed to provide you tools with competitive price.

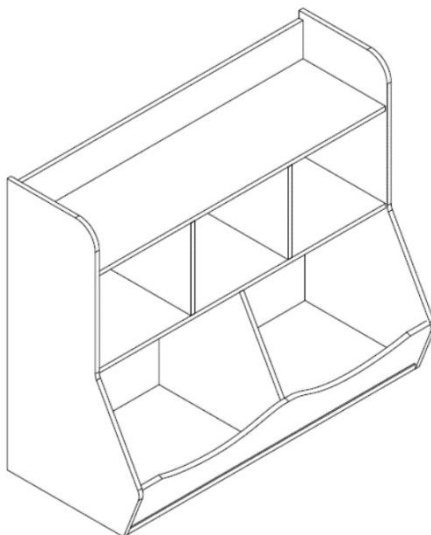
"Save Half", "Half Price" or any other similar expressions used by us only represents an estimate of savings you might benefit from buying certain tools with us compared to the major top brands and does not necessarily mean to cover all categories of tools offered by us. You are kindly reminded to verify carefully when you are placing an order with us if you are actually saving half in comparison with the top major brands.

VEVOR®

TOUGH TOOLS, HALF PRICE

KIDS STORAGE COMPARTMENTS

MODEL: IVY-VVR-005



NEED HELP? CONTACT US!

Have product questions? Need technical support? Please feel free to contact us:

Technical Support and E-Warranty Certificate
www.vevor.com/support

This is the original instruction, please read all manual instructions carefully before operating. VEVOR reserves a clear interpretation of our user manual. The appearance of the product shall be subject to the product you received. Please forgive us that we won't inform you again if there are any technology or software updates on our product.



Warning-To reduce the risk of injury, user must read instructions manual carefully.

SAFETY WARNINGS AND PRECAUTIONS

Thank you for using this product. In order to make sure that you can operate the machine correctly, read this instruction carefully before operation and keep it properly for future reference. Please be sure to read the precautions and safety rules **on** this page to ensure your safe use. This manual will outline safety warnings and precautions, operating, maintenance and cleaning. The warnings and instructions reviewed in this manual cannot cover all possible conditions and situations that may occur. Caution and common sense are not built into this product, since we believe that the uses will comply with these codes.

Please read ALL the instructions before using your machine.

1. Assemble needs to follow these instructions. Incorrect assembly can be a hazard.
2. Wear safety goggles and heavy-duty work gloves during assembly.
3. Do not assemble when tired or when under the influence of alcohol, drugs or medication.
4. Weight and other product properties only apply to correctly and completely assembled products.
5. Keep the assembly area clean and well-lit.
6. Keep bystanders out of the area during assembly.
7. This product is not a toy.
8. Use as intended only. Do not sit or stand on the product.
9. Inspect before every use. Do not use it if parts are loose or damaged.
10. For indoor use only.
11. Do not exceed the listed weight capacity. Tighten all knobs securely before applying load. Be aware of dynamic loading! The sudden load movement may briefly create an excess load, causing product failure.
12. Do not apply this unit to any other purposes than the indicated usage.

13. Do not use it outdoors or for commercial purposes. INDOOR USE ONLY.
14. DO NOT CLEAN IT WITH ANY ABRASIVE MATERIAL.
15. Never leave it unattended while in use.
17. Pay attention to hand injuries caused by drawer pinching!
18. Do not place the product on or near hot air, electric burners or heaters.
19. **Do not place it in a damp environment.**
20. The product should be placed on a flat surface.

⚠ WARNING: TO PREVENT SERIOUS INJURY AND DEATH FROM TIPPING:

21. Attention: An anti-tipping device must be installed to securely secure the product to the wall (Ensure the reliability of the wall itself).

22. This appliance is not intended for use by young or infirm persons unless supervised by a responsible person to ensure that they can use the appliance safely. Young children should be supervised to ensure that they do not play with the product.

PRODUCT PARAMETERS

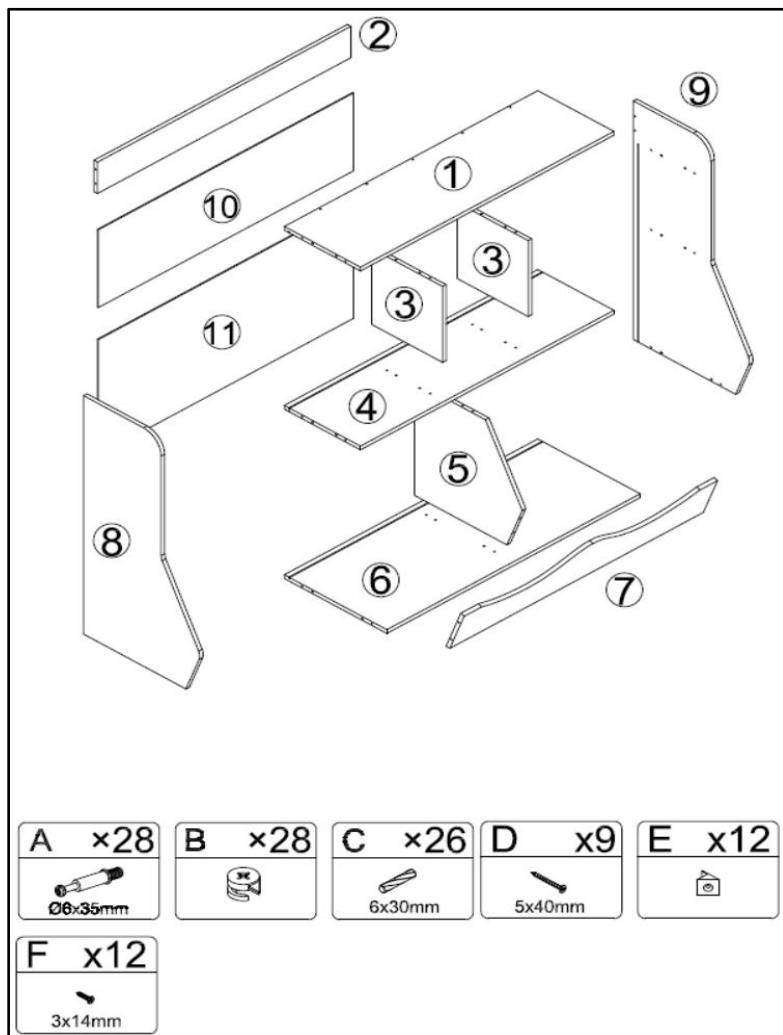
Model	IVY-VVR-005
Storage grid number	5 grids 2 grids: 426*367*360mm 3 grids: 280*242*260mm
Product Dimensions (L*W*H)	890*400*760mm (35*16*30in)
Packing Size (L*W*H)	990*470*130mm
Net Weight (kg)	15.5
Gross Weight (kg)	17.1

ASSEMBLY ATTENTION

1. Please dispose of all plastic bags carefully and keep them away from children and pets.
2. Check all components provided according to the list in this manual. Make sure you have all of the parts listed.
3. Although paying particular attention when manufacturing this product, you must be careful during the assembly process to avoid being scratched by sharp edges.
4. Wear eye-protective goggles and protective gloves during assembly and use.
5. The product should be placed on a flat surface.
6. The product requires two people to assemble.
7. The product requires the use of a Phillips screwdriver (cross screwdriver needs to be purchased by oneself).
8. If uneven product gaps are found, they can be disassembled and adjusted.

Attention: An anti-tipping device must be installed to securely secure the product to the wall (Ensure the reliability of the wall itself).

PACKAGE CONTENTS

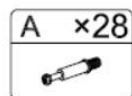
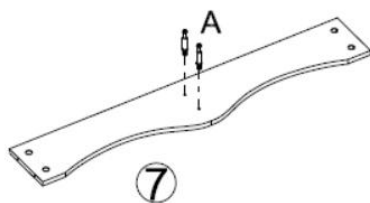
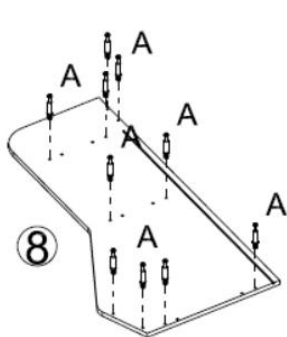
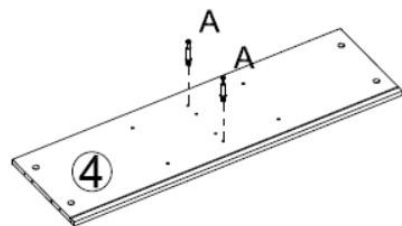
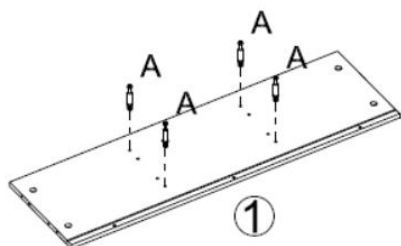


Before starting assembly, please check if you have all the components listed. If you really find something missing, don't continue. Please contact us

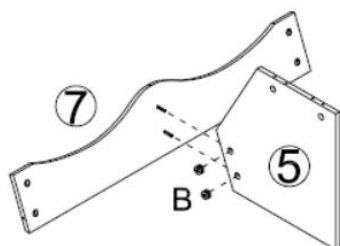
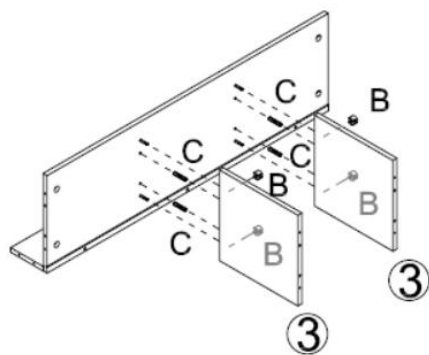
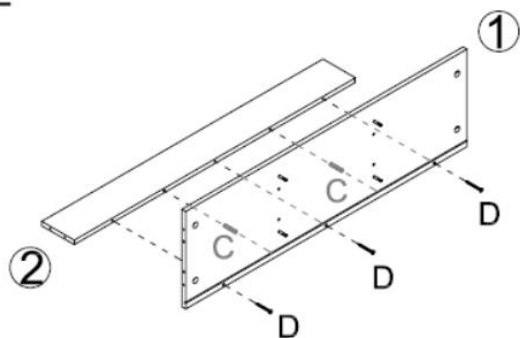
Note: the quantity of parts shown in the manual is the actual usage and the unused parts are spare parts.




INSTALLATION STEPS

STEP 1

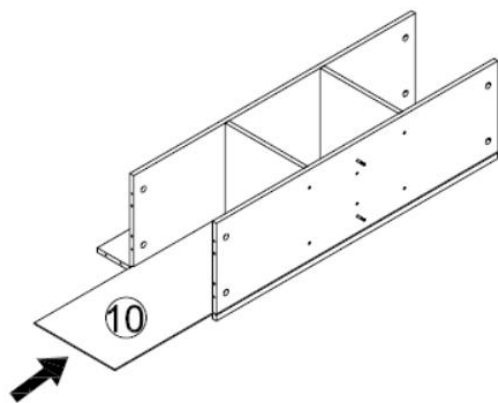
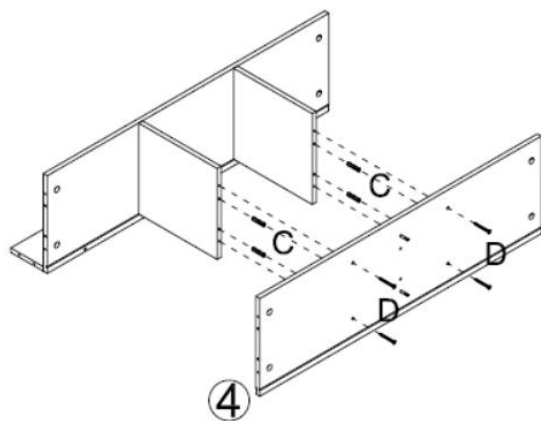




STEP 2



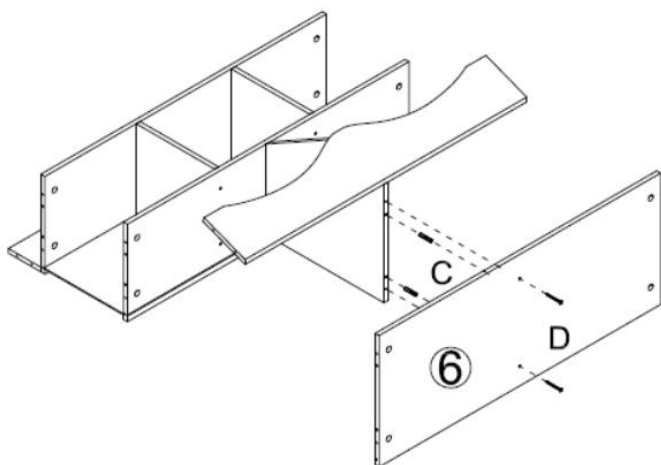
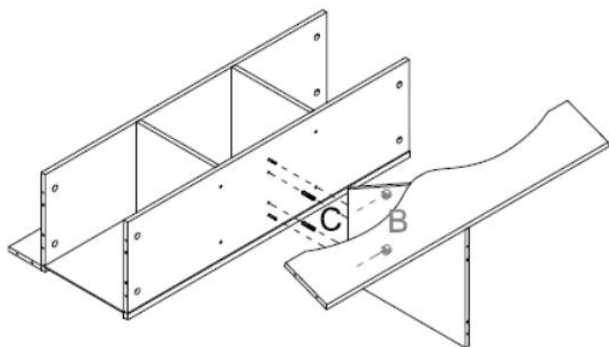
B x6	C x6	D x3
		




STEP 3



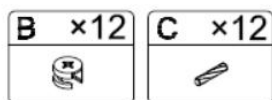
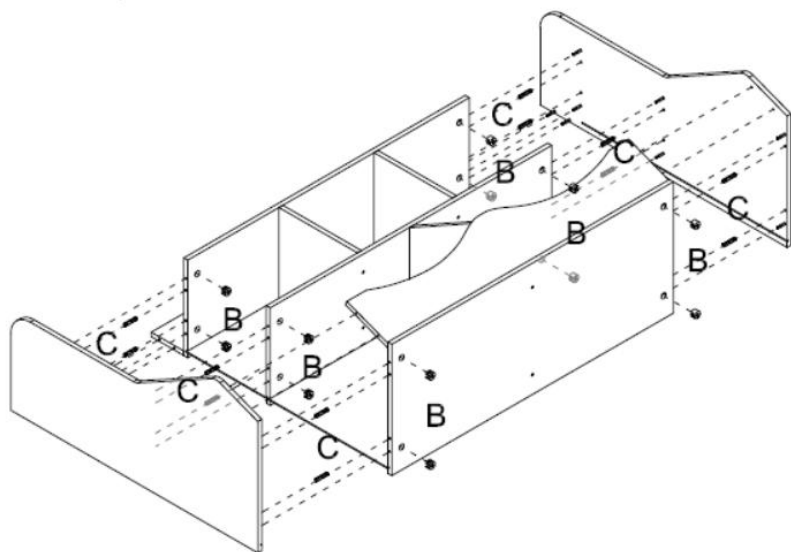
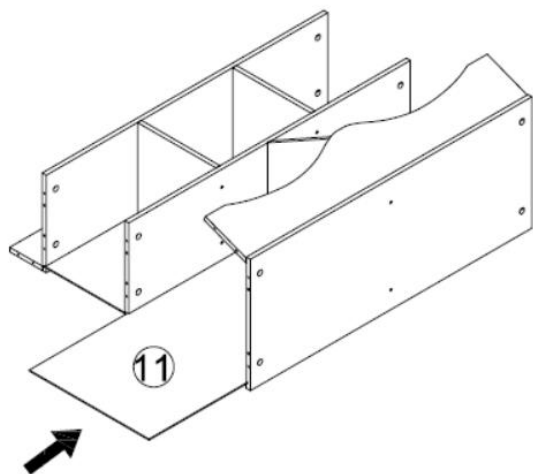
C	x4	D	x4
			

STEP 4

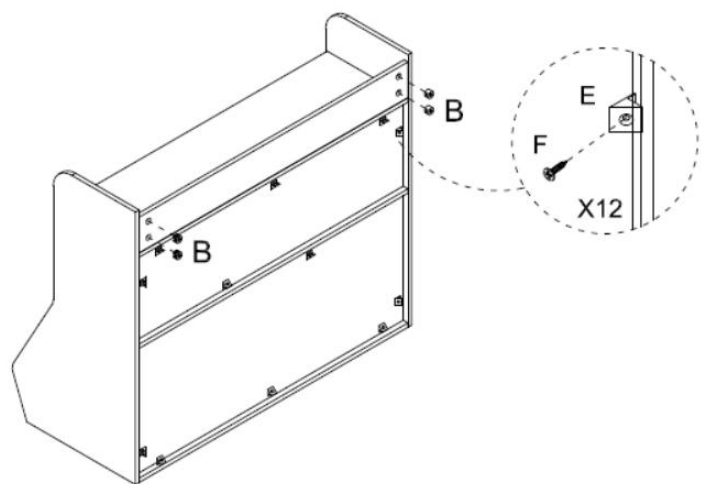
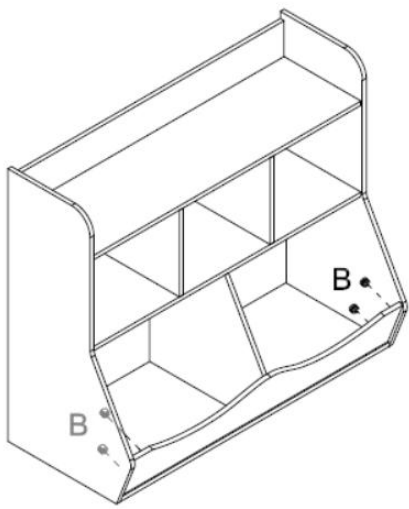





B	x2	C	x4	D	x2
					

STEP 5



STEP 6



B x8	E x12	F x12
		

In the interest of our environment please dispose of all packaging thoughtfully.



INSTRUCTIONS FOR USE

1. Please place it on a flat and spacious ground for use, do not place it on water or permeable surfaces, uneven or rough surfaces, slopes, etc.
2. Before use, please check whether all components are secure, whether the product is shaking, and make adjustments.
3. During use, please regularly or irregularly check whether all components are loose. If any, please tighten them in

FAULT ANALYSIS AND TROUBLESHOOTING

Fault phenomenon	Cause analysis	Exclusion method
Folding armchair shaking instability	<ol style="list-style-type: none">1. The nuts were not tightened during installation, and the components did not fit properly.2. The ground is uneven	<ol style="list-style-type: none">1. Tighten the nuts and adjust the position of the components to ensure that they are securely installed.2. Use in a flat indoor environment.

Warning

1. Only adults are allowed to install and children are not allowed to approach.
2. Before use, please check whether the product is damaged.
3. If there is any damage, please do not use it. Please assemble and use it correctly according to the assembly sequence.
4. Please place the installation on a flat and spacious ground.
5. Please keep the packaging bag away in a timely manner to avoid indoor breathing caused by children playing with it.
6. Before use, please check whether all parts are installed in place and connected tightly.
7. Note: Use only under direct adult supervision. When cleaning, please use a soft cloth to wipe and keep this product away from fire.

Manufacturer: Shanghaimuxinmuyeyouxiangongsi

Address: Shuangchenglu 803nong11hao1602A-1609shi, baoshanqu, shanghai 200000 CN.

Imported to AUS: SIHAO PTY LTD. 1 ROKEVA STREETEASTWOOD NSW 2122 Australia

Imported to USA: Sanven Technology Ltd. Suite 250, 9166 Anaheim Place, Rancho Cucamonga, CA 91730

EC	REP
-----------	------------

E-CrossStu GmbH
Mainzer Landstr.69, 60329 Frankfurt am Main.

UK	REP
-----------	------------

YH CONSULTING LIMITED.
C/O YH Consulting Limited Office 147, Centurion House, London Road, Staines-upon-Thames, Surrey, TW18 4AX

VEVOR[®]

TOUGH TOOLS, HALF PRICE

Technical Support and E-Warranty Certificate

www.vevor.com/support

VEVOR[®]

TOUGH TOOLS, HALF PRICE

Techniczny Wsparcie i certyfikat gwarancji elektronicznej www.vevor.com/support

PRZEGRÓDKI DO PRZECHOWYWANIA DLA DZIECI

MODEL: BLUSZCZ-VVR-005

We continue to be committed to provide you tools with competitive price.

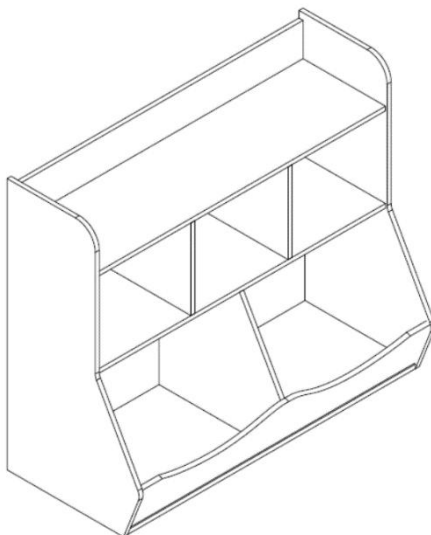
"Save Half", "Half Price" or any other similar expressions used by us only represents an estimate of savings you might benefit from buying certain tools with us compared to the major top brands and does not necessarily mean to cover all categories of tools offered by us. You are kindly reminded to verify carefully when you are placing an order with us if you are actually saving half in comparison with the top major brands.

VEVOR®

TOUGH TOOLS, HALF PRICE

KIDS STORAGE COMPARTMENTS

MODEL: BLUSZCZ-VVR-005



NEED HELP? CONTACT US!

Have product questions? Need technical support? Please feel free to contact us:

Technical Support and E-Warranty Certificate
www.vevor.com/support

This is the original instruction, please read all manual instructions carefully before operating. VEVOR reserves a clear interpretation of our user manual. The appearance of the product shall be subject to the product you received. Please forgive us that we won't inform you again if there are any technology or software updates on our product.



Ostrzeżenie: Aby zminimalizować ryzyko obrażeń, użytkownik powinien uważnie przeczytać instrukcję obsługi.

SAFETY WARNINGS AND PRECAUTIONS

Dziękujemy za korzystanie z tego produktu . Aby mieć pewność, że możesz prawidłowo obsługiwać maszynę, przeczytaj uważnie tę instrukcję przed rozpoczęciem użytkowania i zachowaj ją w odpowiednim stanie do wykorzystania w przyszłości . Upewnij się, że przeczytałeś środki ostrożności i zasady bezpieczeństwa . **na** tej stronie, aby zapewnić bezpieczne użytkowanie . Niniejsza instrukcja zawiera ostrzeżenia i środki ostrożności dotyczące bezpieczeństwa, obsługi, konserwacji i czyszczenia . Ostrzeżenia i instrukcje omówione w niniejszej instrukcji nie mogą obejmować wszystkich możliwych warunków i sytuacji, które mogą wystąpić . Ostrożność i zdrowy rozsądek nie są wbudowane w ten produkt, ponieważ uważamy, że użytkownicy będą przestrzegać tych kodów .

Przed użyciem urządzenia należy przeczytać WSZYSTKIE instrukcje .

1. Montaż musi być zgodny z poniższymi instrukcjami. Nieprawidłowy montaż może być niebezpieczny.
2. Podczas montażu należy nosić okulary ochronne i solidne rękawice robocze.
3. Nie przychodź na spotkania, jeśli jesteś zmęczony lub pod wpływem alkoholu, narkotyków lub leków.
4. Waga i inne właściwości produktu odnoszą się wyłącznie do produktów prawidłowo i kompletnie zmontowanych.
5. Utrzymuj miejsce zgromadzenia w czystości i zapewnij dobre oświetlenie.
6. Podczas montażu nie dopuszczaj osób postronnych na teren montażu.
7. Ten produkt nie jest zabawką.
8. Używać wyłącznie zgodnie z przeznaczeniem. Nie siadać ani nie stawać na produkcie.

9. Przed każdym użyciem sprawdź. Nie używaj, jeśli części są luźne lub uszkodzone.
10. Tylko do użytku wewnątrz pomieszczeń.
11. Nie przekraczaj podanego udźwigu. Przed zastosowaniem obciążenia dokręć mocno wszystkie pokręta. Uważaj na obciążenie dynamiczne! Nagły ruch obciążenia może na krótko spowodować nadmierne obciążenie, powodując awarię produktu.
12. Nie należy stosować tego urządzenia do celów innych niż wskazane .
13. Nie używać na zewnątrz ani w celach komercyjnych . TYLKO DO UŻYTKU WEWNĄTRZ.
14. NIE CZYŚCIĆ ŻADNYMI MATERIAŁAMI ŚCIERNYMI .
15. Nigdy nie pozostawiaj urządzenia bez nadzoru podczas użytkowania .
17. Uważaj na obrażenia rąk spowodowane przytrzaśnięciem szuflady!
18. Nie umieszczaj produktu na gorącym powietrzu, palnikach elektrycznych lub grzejnikach ani w ich pobliżu .
19. **Nie umieszczaj urządzenia w wilgotnym środowisku.**
20. Produkt należy umieścić na płaskiej powierzchni.

⚠ OSTRZEŻENIE: ABY ZAPOBIEC POWAŻNYM OBRAŻENIOM I ŚMIERCI SPOWODOWANEJ PRZEWRÓCENIEM:

2 1 . Uwaga: Aby produkt bezpiecznie przymocować do ściany, należy zainstalować zabezpieczenie zabezpieczające przed przewróceniem (należy upewnić się, że ściana jest niezawodna).

2 2 . To urządzenie nie jest przeznaczone do użytku przez osoby młode lub niedołążne, chyba że są nadzorowane przez odpowiedzialną osobę, aby zapewnić, że mogą bezpiecznie korzystać z urządzenia. Małe dzieci powinny być nadzorowane, aby zapewnić, że nie bawią się produktem .

PRODUCT PARAMETERS

Model	Bluszcz-VVR-005
Numer siatki magazynowej	5 siatek 2 siatki: 426*367*360mm 3 siatki: 280*242*260mm

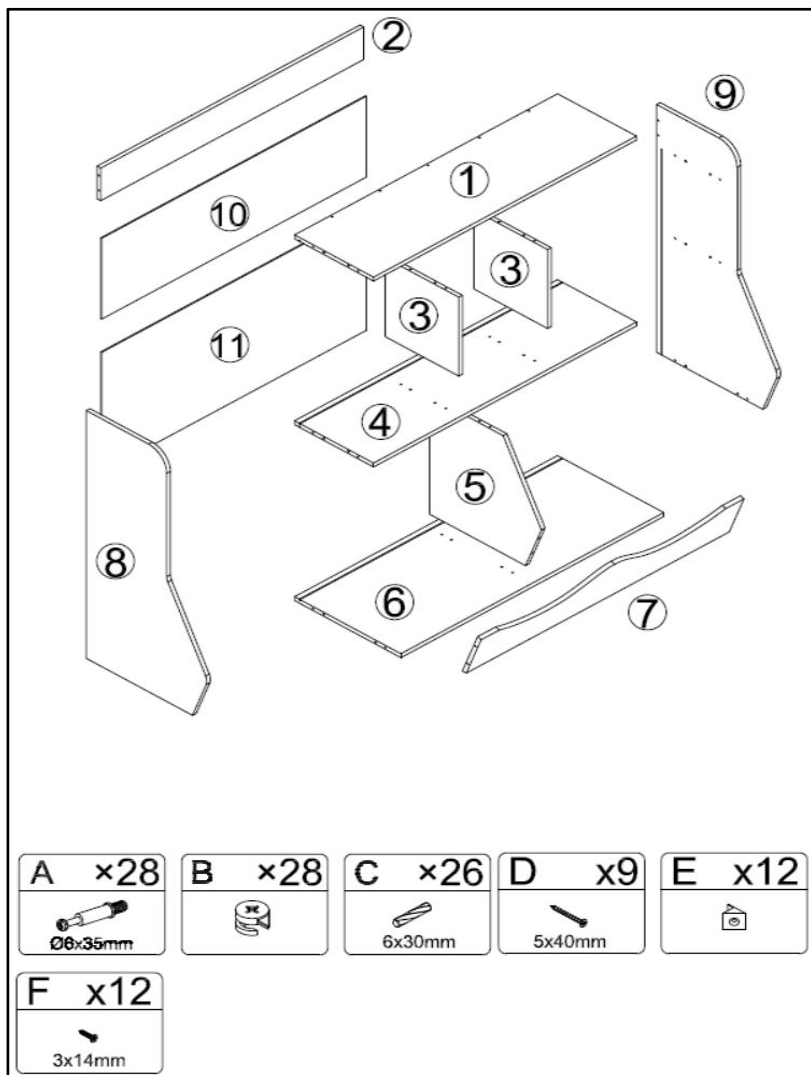
Wymiary produktu (dł.*szer.*wys.)	890*400*760mm (35*16*30 cali)
Rozmiar opakowania (dł.*szer.*wys.)	990*470*130mm
Masa netto (kg)	1 5,5
Masa brutto (kg)	1 7.1

ASSEMBLY ATTENTION

1. Prosimy o ostrożną utylizację plastikowych toreb i przechowywanie ich w miejscu niedostępnym dla dzieci i zwierząt domowych .
2. Sprawdź wszystkie dostarczone komponenty zgodnie z listą zawartą w niniejszej instrukcji. Upewnij się, że masz wszystkie wymienione części.
3. Pomimo że podczas produkcji tego produktu należy zachować szczególną ostrożność, należy również zachować ostrożność w trakcie montażu, aby uniknąć zarysowań ostrymi krawędziami.
4. Podczas montażu i użytkowania należy nosić okulary ochronne i rękawice ochronne.
5. Produkt należy umieścić na płaskiej powierzchni.
6. Do montażu produktu potrzebne są dwie osoby.
7. Do korzystania z produktu wymagany jest śrubokręt krzyżakowy (śrubokręt krzyżakowy **należy zakupić** we własnym zakresie).
8. Jeśli zostaną znalezione nierówne szczeliny między produktami, można je zdemontować i wyregulować.

Uwaga: Aby bezpiecznie przymocować produkt do ściany, należy zainstalować zabezpieczenie zabezpieczające przed przewróceniem (należy upewnić się, że ściana jest niezawodna).

PACKAGE CONTENTS

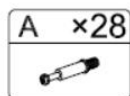
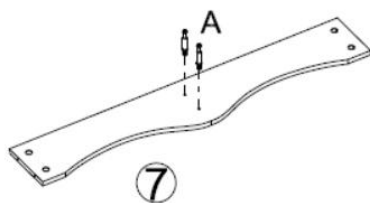
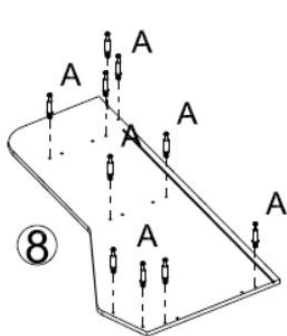
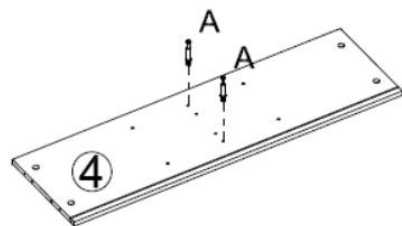
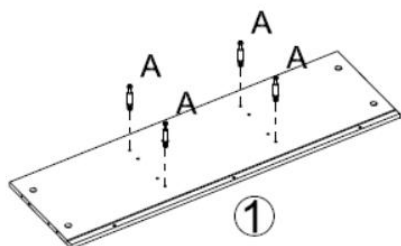


Przed rozpoczęciem montażu sprawdź, czy masz wszystkie wymienione komponenty. Jeśli naprawdę czegoś brakuje, nie kontynuuj. Skontaktuj się z nami

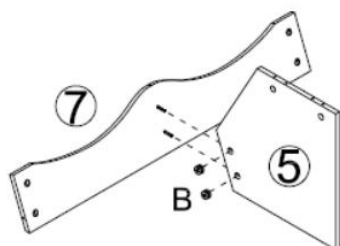
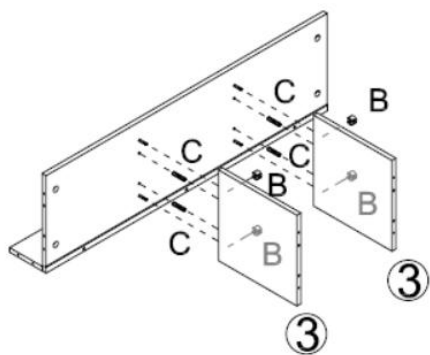
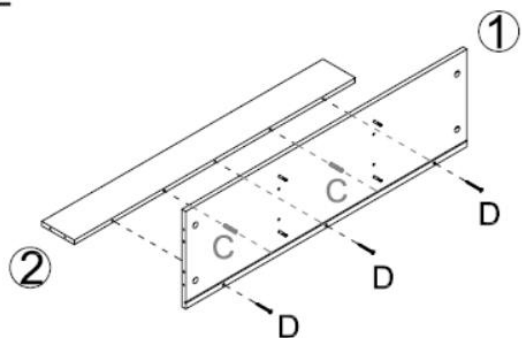
Note: the quantity of parts shown in the manual is the actual usage and the unused parts are spare parts.




INSTALLATION STEPS

STEP 1

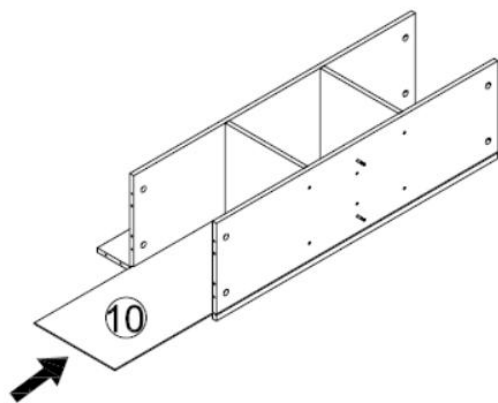
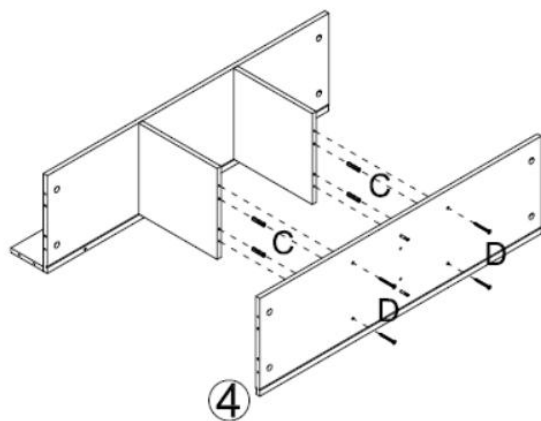




STEP 2



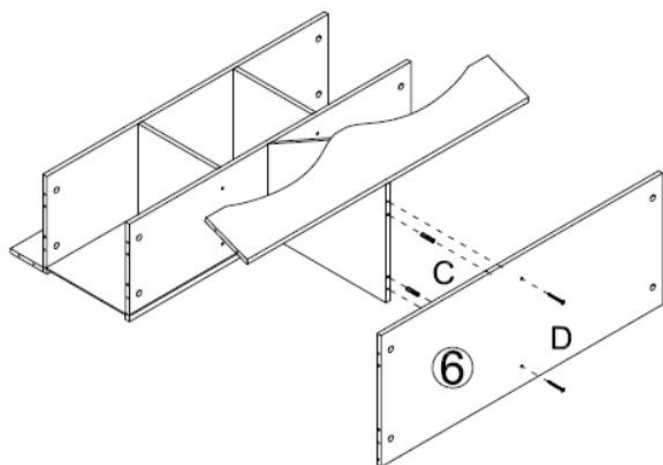
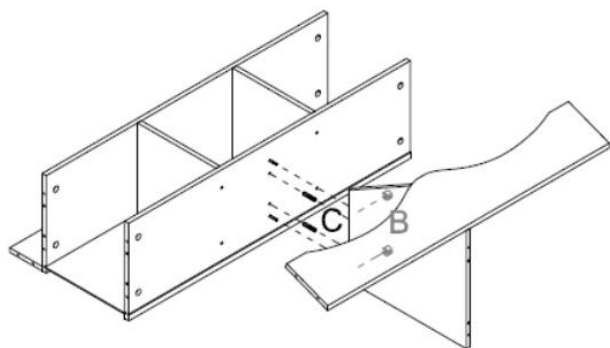
B x6	C x6	D x3
		



STEP 3



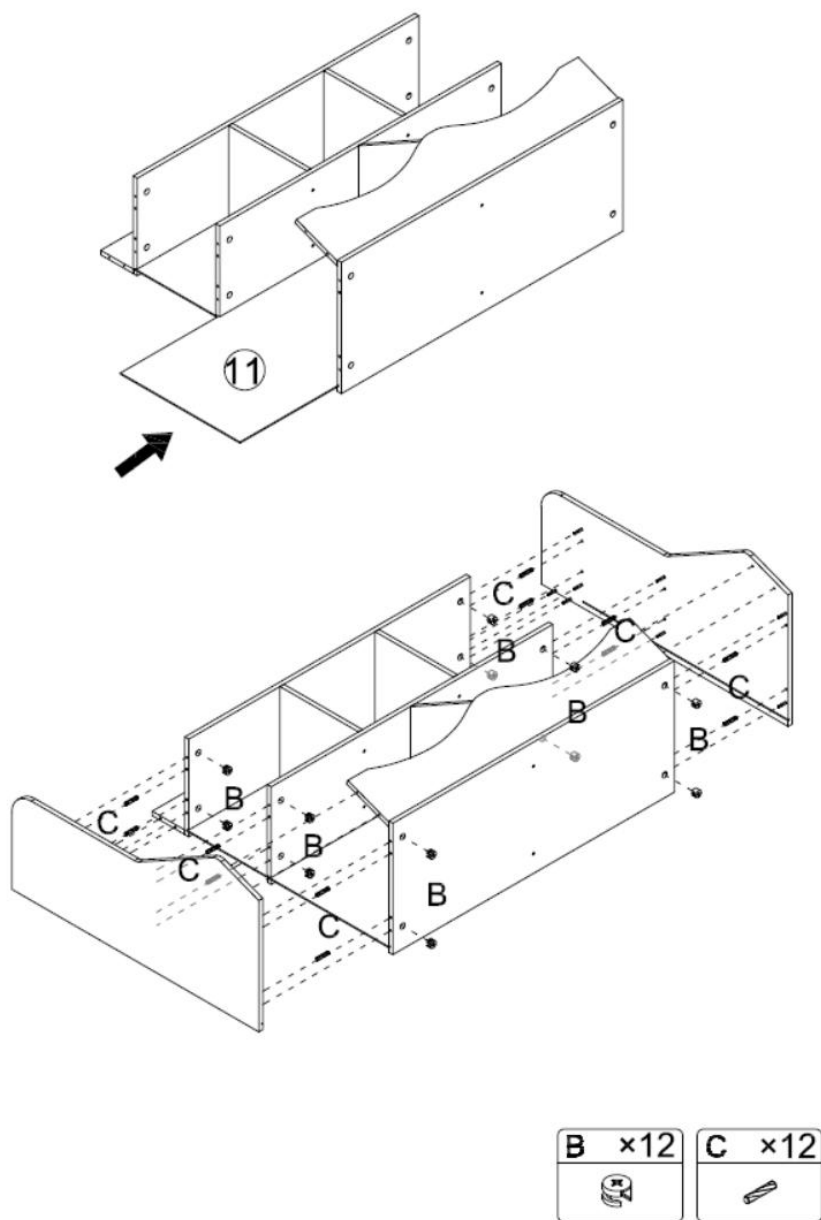
C	x4	D	x4
			

STEP 4

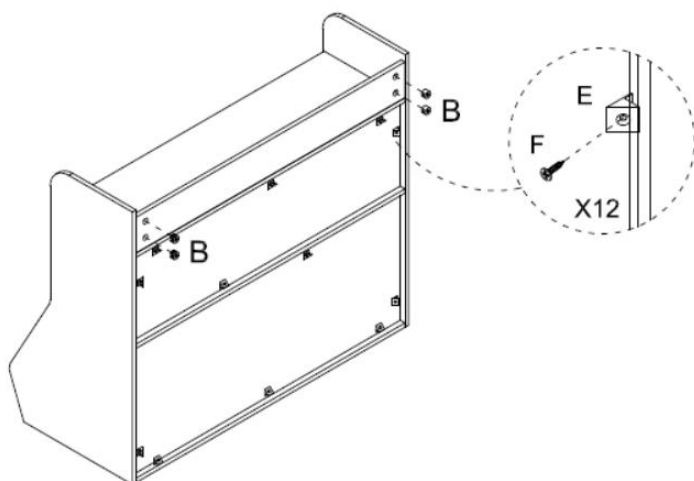
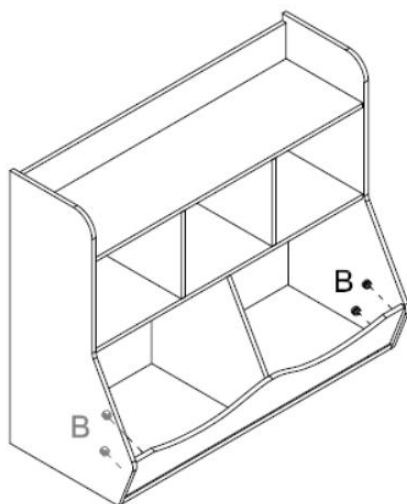





B	x2	C	x4	D	x2
					

STEP 5



STEP 6



B x8	E x12	F x12
		

W trosce o środowisko prosimy o rozważną utylizację opakowań.

INSTRUCTIONS FOR USE

1. Należy umieścić urządzenie na płaskim i przestronnym podłożu, nie należy umieszczać go na wodzie lub przepuszczalnych powierzchniach, nierównych lub szorstkich powierzchniach, zboczach itp.
2. Przed użyciem należy sprawdzić, czy wszystkie elementy są dobrze zamocowane, czy produkt się nie trzęsie i dokonać ewentualnych regulacji.
3. Podczas użytkowania należy regularnie lub nieregularnie sprawdzać, czy wszystkie elementy są luźne. Jeśli tak, należy je dokręcić.

FAULT ANALYSIS AND TROUBLESHOOTING

Zjawisko usterki	Analiza przyczyn	Metoda wykluczenia
Składany fotel trzęsący się niestabilnie	1. Podczas montażu nakrętki nie zostały dokręcone, przez co elementy nie pasowały prawidłowo. 2. Ziemia jest nierówna	1. Dokręć nakrętki i dostosuj położenie komponentów, aby mieć pewność, że są one bezpiecznie zamontowane. 2. Stosować w płaskim pomieszczeniu.

Ostrzeżenie

1. Instalację mogą przeprowadzać wyłącznie osoby dorosłe. Dzieciom nie wolno zbliżać się do urządzenia.
2. Przed użyciem należy sprawdzić, czy produkt nie jest uszkodzony.
3. Jeśli występują jakiegokolwiek uszkodzenia, nie używaj go. Złóż go i używaj prawidłowo zgodnie z kolejnością montażu.
4. Instalację należy umieścić na płaskim i przestronnym podłożu.
5. Prosimy o odłożenie opakowania w odpowiednim czasie, aby uniknąć jego przedostania się do wnętrza.
oddychanie spowodowane zabawą nim dzieci.
6. Przed użyciem należy sprawdzić, czy wszystkie części są zamontowane

na swoim miejscu i
ściśle połączone.

7. Uwaga: Używać wyłącznie pod bezpośrednim nadzorem osoby dorosłej.
Podczas czyszczenia należy używać miękkiej ściereczki do wycierania i
trzymać produkt z dala od ognia.

Adres: Baoshanqu Shuangchenglu 803long 11hao 1602A-1609shi
Szanghaj

Importowane do AUS: SIHAO PTY LTD, 1 ROKEVA
STREETEASTWOOD NSW 2122 Australia

Importowane do USA: Sanven Technology Ltd., Suite 250, 9166 Anaheim
Place, Rancho Cucamonga, CA 91730



SHUNSHUN GmbH
Römeräcker 9 Z2021,76351
Linkenheim-Hochstetten, Germ



Pooledas Group Ltd
Unit 5 Albert Edward House, The
Pavilions Preston, United Kingdom

Wyprodukowano w Chinach

VEVOR®

TOUGH TOOLS, HALF PRICE

Techniczny Wsparcie i certyfikat e-gwarancji

www.vevor.com/support

VEVOR[®]

TOUGH TOOLS, HALF PRICE

Technisch Support und E-Garantie-Zertifikat www.vevor.com/support

AUFBEWAHRUNGSFÄCHER FÜR KINDER

MODELL: IVY-VVR-005

We continue to be committed to provide you tools with competitive price.

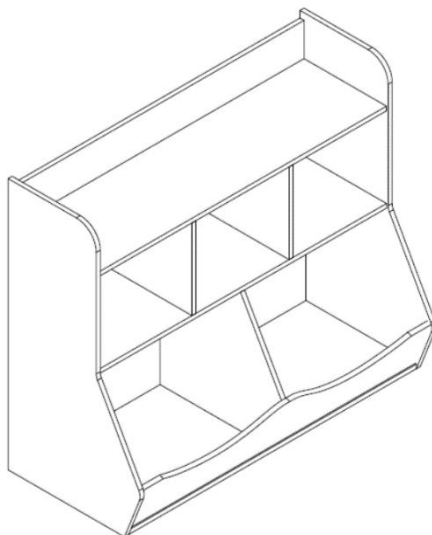
"Save Half", "Half Price" or any other similar expressions used by us only represents an estimate of savings you might benefit from buying certain tools with us compared to the major top brands and does not necessarily mean to cover all categories of tools offered by us. You are kindly reminded to verify carefully when you are placing an order with us if you are actually saving half in comparison with the top major brands.

VEVOR®

TOUGH TOOLS, HALF PRICE

KIDS STORAGE COMPARTMENTS

MODELL: IVY-VVR-005



NEED HELP? CONTACT US!

Have product questions? Need technical support? Please feel free to contact us:

Technical Support and E-Warranty Certificate
www.vevor.com/support

This is the original instruction, please read all manual instructions carefully before operating. VEVOR reserves a clear interpretation of our user manual. The appearance of the product shall be subject to the product you received. Please forgive us that we won't inform you again if there are any technology or software updates on our product.



Warnung: Um das Verletzungsrisiko zu verringern, muss der Benutzer die Bedienungsanleitung sorgfältig lesen.

SAFETY WARNINGS AND PRECAUTIONS

Vielen Dank, dass Sie dieses Produkt verwenden . Um sicherzustellen, dass Sie die Maschine richtig bedienen können, lesen Sie diese Anleitung vor der Inbetriebnahme sorgfältig durch und bewahren Sie sie zum späteren Nachschlagen gut auf . Bitte lesen Sie unbedingt die Vorsichtsmaßnahmen und Sicherheitsregeln **auf** dieser Seite, um Ihre sichere Verwendung zu gewährleisten . Dieses Handbuch beschreibt Sicherheitswarnungen und Vorsichtsmaßnahmen sowie Bedienung, Wartung und Reinigung . Die in diesem Handbuch beschriebenen Warnungen und Anweisungen können nicht alle möglichen Bedingungen und Situationen abdecken, die auftreten können . Vorsicht und gesunder Menschenverstand sind bei diesem Produkt nicht angebracht, da wir davon ausgehen, dass die Verwendung diesen Vorschriften entspricht . **Bitte lesen Sie ALLE Anweisungen, bevor Sie Ihre Maschine verwenden .**

1. Beim Zusammenbau müssen diese Anweisungen befolgt werden. Ein falscher Zusammenbau kann gefährlich sein.
2. Tragen Sie während der Montage eine Schutzbrille und strapazierfähige Arbeitshandschuhe.
3. Nicht montieren, wenn Sie müde sind oder unter dem Einfluss von Alkohol, Drogen oder Medikamenten stehen.
4. Gewicht und sonstige Produkteigenschaften gelten nur bei korrekt und vollständig montierten Produkten.
5. Halten Sie den Versammlungsbereich sauber und gut beleuchtet.
6. Halten Sie während der Montage unbeteiligte Zuschauer vom Bereich fern.
7. Dieses Produkt ist kein Spielzeug.

8. Nur bestimmungsgemäß verwenden. Nicht auf dem Produkt sitzen oder stehen.
9. Vor jedem Gebrauch überprüfen. Nicht verwenden, wenn Teile lose oder beschädigt sind.
10. Nur für den Innenbereich.
11. Überschreiten Sie nicht die angegebene Gewichtskapazität. Ziehen Sie alle Knöpfe fest an, bevor Sie eine Last aufbringen. Achten Sie auf dynamische Belastung! Die plötzliche Lastbewegung kann kurzzeitig eine Überlastung erzeugen und zu einem Produktausfall führen.
12. Verwenden Sie das Gerät nicht für andere als die angegebenen Zwecke .
13. Nicht im Freien oder für gewerbliche Zwecke verwenden . NUR INNEN VERWENDEN.
14. REINIGEN SIE ES NICHT MIT SCHLEIFENDEN MATERIALIEN .
15. Lassen Sie das Gerät während des Gebrauchs niemals unbeaufsichtigt .
17. Vorsicht vor Handverletzungen durch Schubladenklemmen!
18. Stellen Sie das Produkt nicht auf oder in die Nähe von heißer Luft, elektrischen Brennern oder Heizgeräten .
19. **Stellen Sie es nicht in eine feuchte Umgebung.**
20. Das Produkt sollte auf einer ebenen Fläche platziert werden.

⚠️ WARNUNG: UM SCHWERE VERLETZUNGEN UND TOD DURCH KIPPEN ZU VERMEIDEN:

2 1 . Achtung: Um das Produkt sicher an der Wand zu befestigen, muss eine Kippschutzvorrichtung installiert werden (Stellen Sie die Zuverlässigkeit der Wand selbst sicher).

2 2 . Dieses Gerät ist nicht für die Benutzung durch junge oder gebrechliche Personen bestimmt, es sei denn, sie werden von einer verantwortlichen Person beaufsichtigt, um sicherzustellen, dass sie das Gerät sicher benutzen können. Kleine Kinder sollten beaufsichtigt werden, um sicherzustellen, dass sie nicht mit dem Produkt spielen .

PRODUCT PARAMETERS

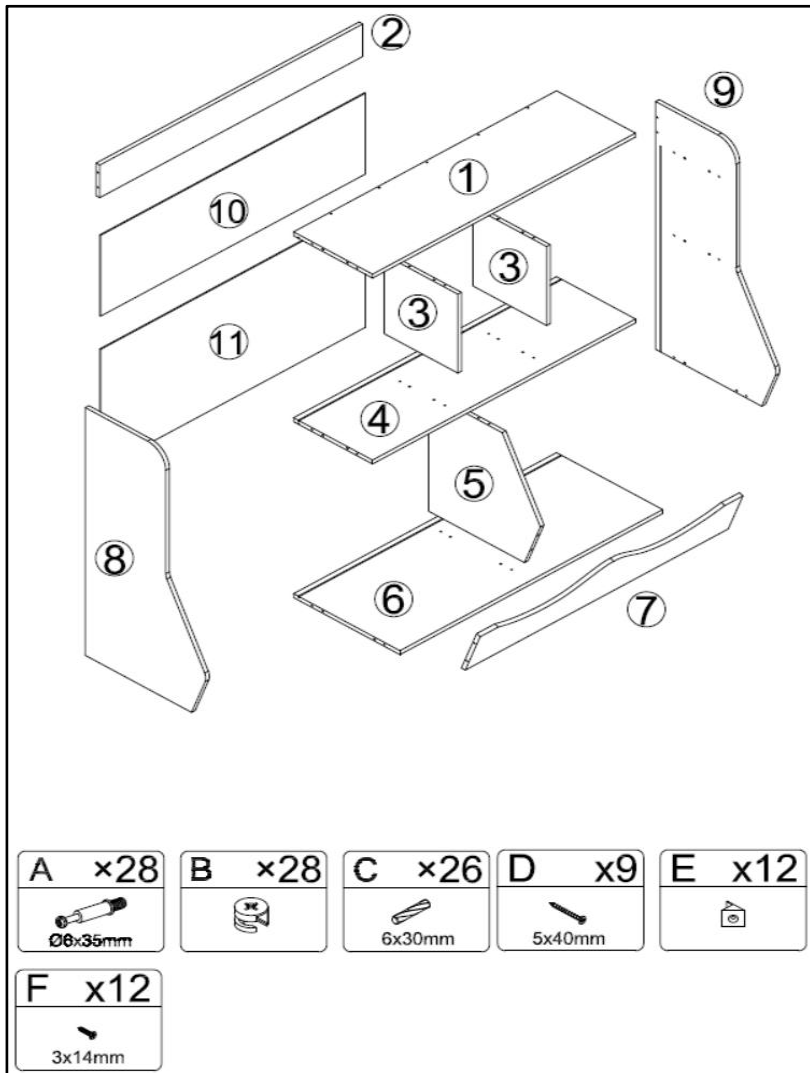
Modell	IVY-VVR-005
Speicherrasternummer	5 Gitter
	2 Gitter: 426 x 367 x 360 mm
	3 Gitter: 280 x 242 x 260 mm
Produktabmessungen (L*B*H)	890*400*760 mm (35*16*30 Zoll)
Verpackungsgröße (L*B*H)	990 x 470 x 130 mm
Nettogewicht (kg)	1 5,5
Bruttogewicht (kg)	1 7.1

ASSEMBLY ATTENTION

1. Bitte entsorgen Sie alle Plastiktüten sorgfältig und bewahren Sie diese außerhalb der Reichweite von Kindern und Haustieren auf .
2. Überprüfen Sie alle vorhandenen Komponenten anhand der Liste in diesem Handbuch. Stellen Sie sicher, dass Sie alle aufgeführten Teile haben.
3. Obwohl bei der Herstellung dieses Produkts besondere Sorgfalt angewendet wurde, müssen Sie beim Zusammenbau vorsichtig sein, um Kratzer durch scharfe Kanten zu vermeiden.
4. Tragen Sie bei der Montage und Verwendung eine Schutzbrille und Schutzhandschuhe.
5. Das Produkt sollte auf einer ebenen Fläche platziert werden.
6. Für die Montage des Produkts sind zwei Personen erforderlich.
7. Das Produkt erfordert die Verwendung eines Kreuzschlitzschraubendrehers (ein Kreuzschraubendreher **muss selbst** erworben werden).
8. Wenn ungleichmäßige Produktlücken festgestellt werden, können diese demontiert und angepasst werden.

Aufmerksamkeit: Um das Produkt sicher an der Wand zu befestigen, muss eine Kippschutzvorrichtung installiert werden (Stellen Sie die Zuverlässigkeit der Wand selbst sicher).

PACKAGE CONTENTS

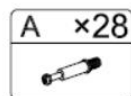
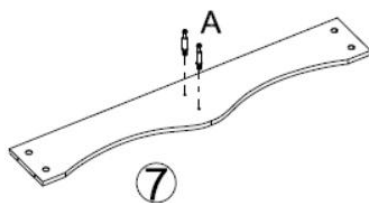
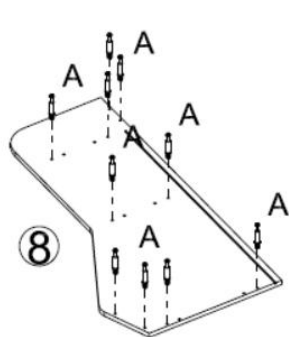
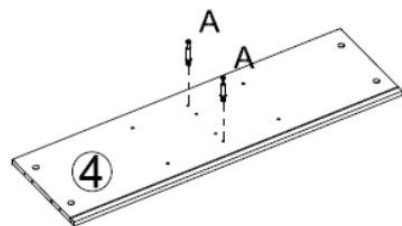
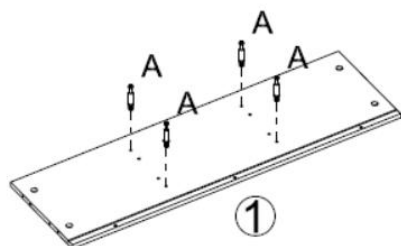


Bevor Sie mit der Montage beginnen, überprüfen Sie bitte, ob Sie alle aufgeführten Komponenten haben. Wenn Sie wirklich feststellen, dass etwas fehlt, fahren Sie nicht fort. Bitte kontaktieren Sie uns

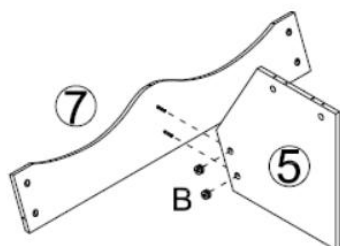
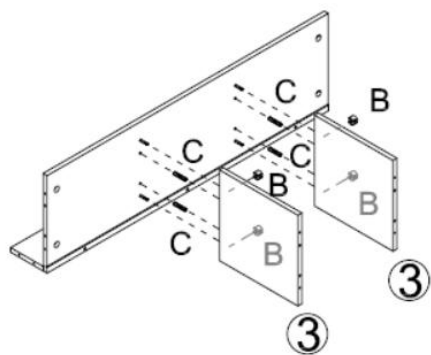
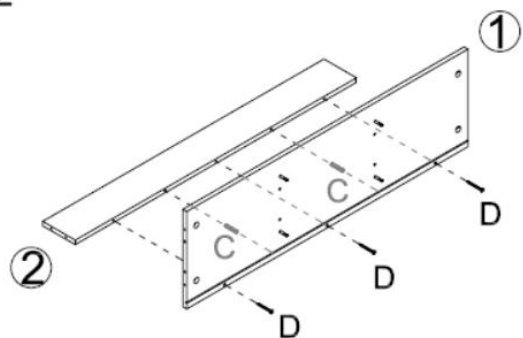
Note: the quantity of parts shown in the manual is the actual usage and the unused parts are spare parts.




INSTALLATION STEPS

STEP 1

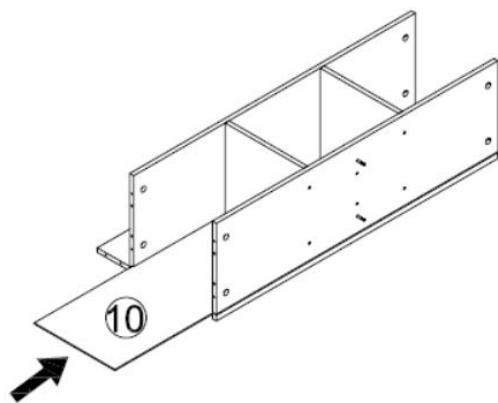
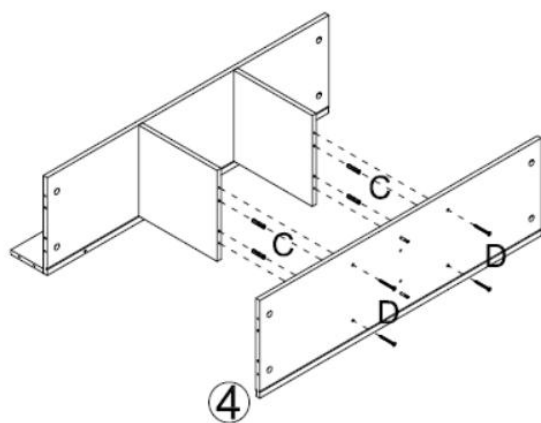




STEP 2



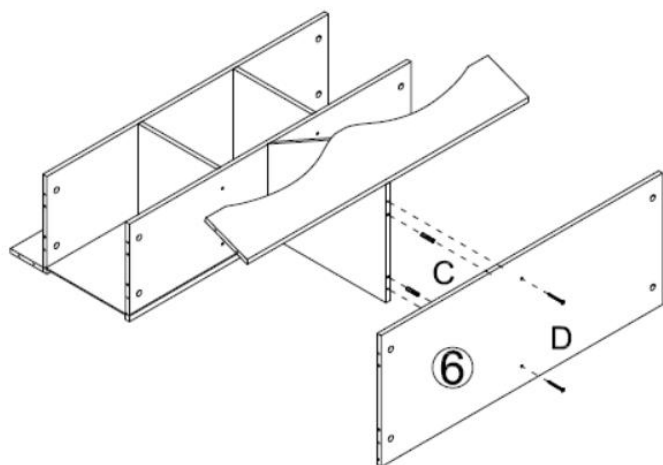
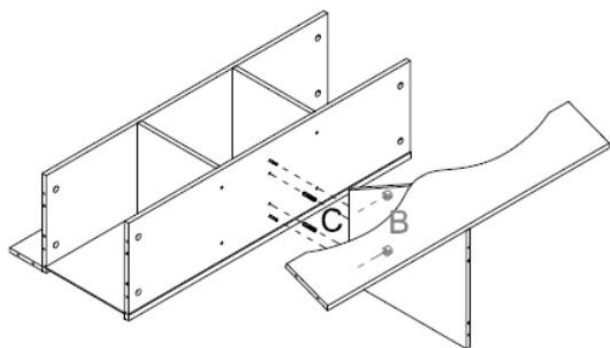
B x6	C x6	D x3
		




STEP 3



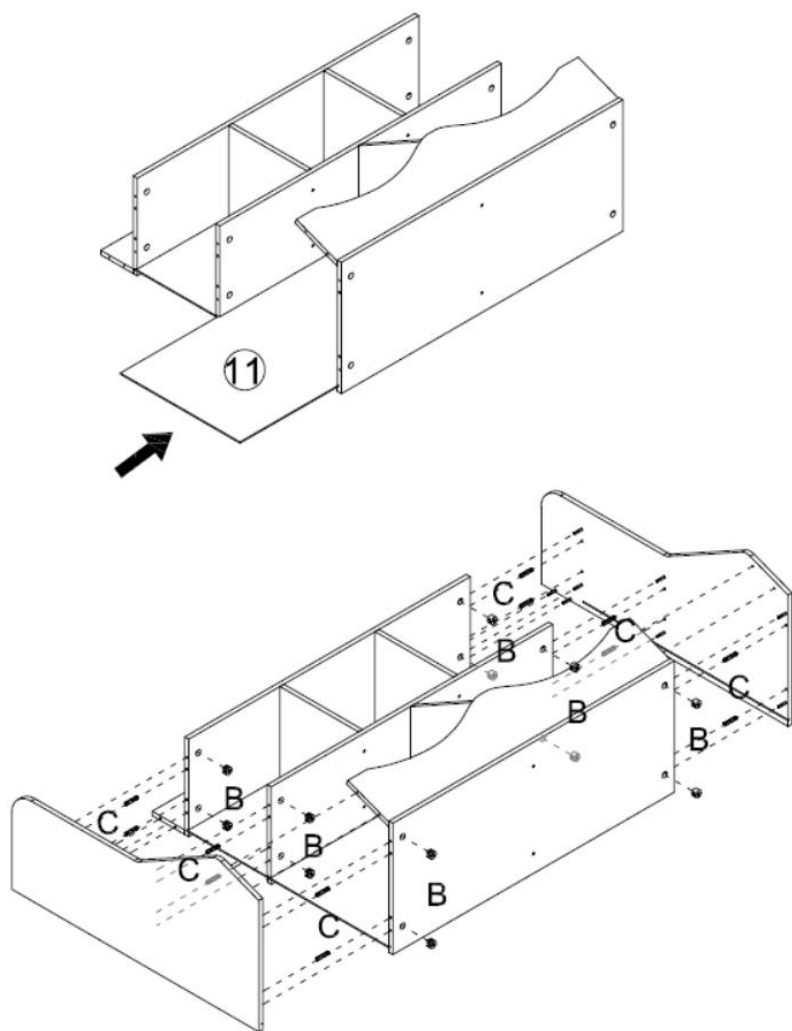
C	x4	D	x4
			

STEP 4

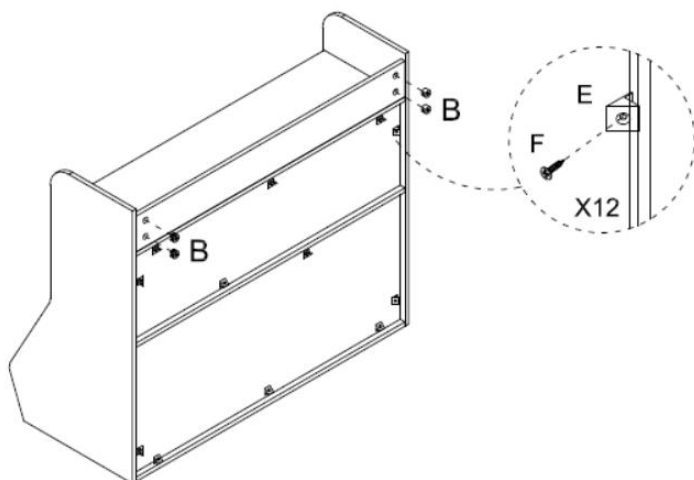
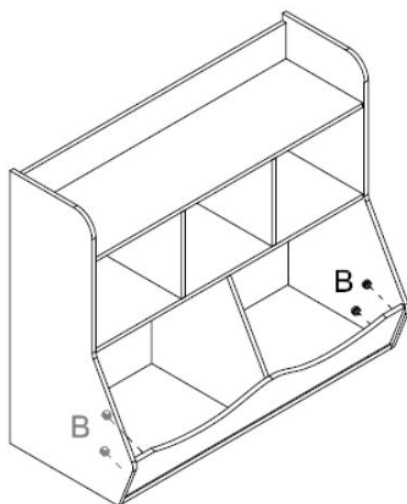





B	x2	C	x4	D	x2
					

STEP 5



STEP 6



B x8	E x12	F x12
		

Bitte entsorgen Sie im Interesse unserer Umwelt die gesamte Verpackung ordnungsgemäß.

INSTRUCTIONS FOR USE

1. Bitte stellen Sie es zur Verwendung auf einen ebenen und geräumigen Untergrund, nicht auf Wasser oder durchlässige Oberflächen, unebene oder raue Oberflächen, Hänge usw.
2. Überprüfen Sie vor der Verwendung, ob alle Komponenten sicher sind, ob das Produkt wackelt, und nehmen Sie Anpassungen vor.
3. Überprüfen Sie während des Gebrauchs regelmäßig oder unregelmäßig, ob alle Komponenten locker sind. Wenn ja, ziehen Sie sie bitte fest

FAULT ANALYSIS AND TROUBLESHOOTING

Fehlerphänomen	Ursachenanalyse	Ausschlussmethode
Klappsessel wackelt und ist instabil	<ol style="list-style-type: none">1. Bei der Montage wurden die Muttern nicht festgezogen, die Bauteile passten daher nicht richtig.2. Der Boden ist uneben	<ol style="list-style-type: none">1. Ziehen Sie die Muttern fest und passen Sie die Position der Komponenten an, um sicherzustellen, dass sie sicher installiert sind.2. Verwendung in einer flachen Innenumgebung.

Warnung

1. Die Installation ist nur Erwachsenen gestattet, Kindern ist der Zutritt verboten.
2. Bitte prüfen Sie vor Gebrauch, ob das Produkt beschädigt ist.
3. Wenn es Schäden gibt, verwenden Sie es bitte nicht. Bitte montieren und verwenden Sie es ordnungsgemäß gemäß der Montagereihenfolge.
4. Bitte stellen Sie die Anlage auf einen ebenen und geräumigen Untergrund.
5. Bitte bewahren Sie die Verpackungstasche rechtzeitig auf, um zu vermeiden, dass Atembeschwerden durch spielende Kinder.

6. Überprüfen Sie vor dem Gebrauch, ob alle Teile an ihrem Platz installiert sind und fest verbunden.

7. Hinweis: Nur unter unmittelbarer Aufsicht eines Erwachsenen verwenden. Wischen Sie das Produkt zur Reinigung mit einem weichen Tuch ab und halten Sie es von Feuer fern.

Adresse: Baoshanqu Shuangchenglu 803long 11hao 1602A-1609shi
Shanghai

Nach AUS importiert: SIHAO PTY LTD, 1 ROKEVA
STREETEASTWOOD NSW 2122 Australien

Importiert in die USA: Sanven Technology Ltd., Suite 250, 9166 Anaheim
Place, Rancho Cucamonga, CA 91730



SHUNSHUN GmbH
Römeräcker 9 Z2021,76351
Linkenheim-Hochstetten, Germ



Pooledas Group Ltd
Unit 5 Albert Edward House, The
Pavilions Preston, United Kingdom

In China hergestellt

VEVOR[®]

TOUGH TOOLS, HALF PRICE

Technisch Support und E-Garantie-Zertifikat

www.vevor.com/support

VEVOR[®]

TOUGH TOOLS, HALF PRICE

Technique Certificat d'assistance et de garantie électronique

www.vevor.com/support

COMPARTIMENTS DE RANGEMENT

POUR ENFANTS

MODÈLE: IVY-VVR-005

We continue to be committed to provide you tools with competitive price.

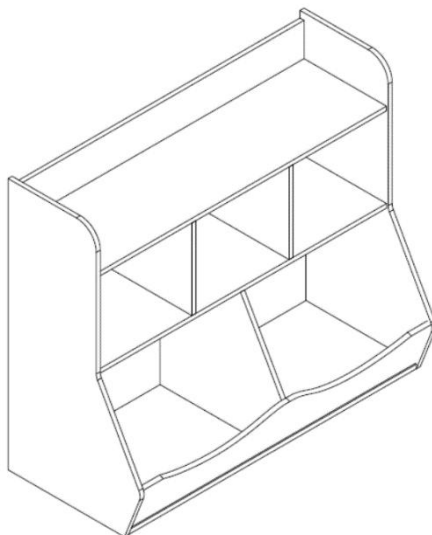
"Save Half", "Half Price" or any other similar expressions used by us only represents an estimate of savings you might benefit from buying certain tools with us compared to the major top brands and does not necessarily mean to cover all categories of tools offered by us. You are kindly reminded to verify carefully when you are placing an order with us if you are actually saving half in comparison with the top major brands.

VEVOR[®]

TOUGH TOOLS, HALF PRICE

KIDS STORAGE COMPARTMENTS

MODÈLE: IVY-VVR-005



NEED HELP? CONTACT US!

Have product questions? Need technical support? Please feel free to contact us:

Technical Support and E-Warranty Certificate
www.vevor.com/support

This is the original instruction, please read all manual instructions carefully before operating. VEVOR reserves a clear interpretation of our user manual. The appearance of the product shall be subject to the product you received. Please forgive us that we won't inform you again if there are any technology or software updates on our product.



Avertissement - Pour réduire le risque de blessure, l'utilisateur doit lire attentivement le manuel d'instructions.

SAFETY WARNINGS AND PRECAUTIONS

Merci d'avoir utilisé ce produit . Afin de vous assurer que vous pouvez utiliser correctement la machine, lisez attentivement ces instructions avant l'utilisation et conservez-les soigneusement pour référence ultérieure . Assurez-vous de lire les précautions et les règles de sécurité **sur** cette page pour assurer une utilisation en toute sécurité . Ce manuel décrit les avertissements et précautions de sécurité, le fonctionnement, l'entretien et le nettoyage . Les avertissements et instructions examinés dans ce manuel ne peuvent pas couvrir toutes les conditions et situations possibles qui peuvent se produire . La prudence et le bon sens ne sont pas intégrés dans ce produit, car nous pensons que les utilisations seront conformes à ces codes .

Veillez lire TOUTES les instructions avant d'utiliser votre machine .

1. L'assemblage doit être effectué conformément aux instructions ci-dessous. Un assemblage incorrect peut être dangereux.
2. Portez des lunettes de sécurité et des gants de travail résistants pendant l'assemblage.
3. Ne montez pas lorsque vous êtes fatigué ou sous l'influence de l'alcool, de drogues ou de médicaments.
4. Le poids et les autres propriétés du produit s'appliquent uniquement aux produits correctement et entièrement assemblés.
5. Gardez la zone de montage propre et bien éclairée.
6. Gardez les spectateurs hors de la zone pendant le montage.
7. Ce produit n'est pas un jouet.
8. N'utilisez le produit que pour l'usage auquel il est destiné. Ne vous asseyez pas et ne vous mettez pas debout sur le produit.
9. Inspectez l'appareil avant chaque utilisation. Ne l'utilisez pas si des pièces sont desserrées ou endommagées.

10. Pour une utilisation en intérieur uniquement.
11. Ne dépassez pas la capacité de poids indiquée. Serrez fermement tous les boutons avant d'appliquer la charge. Soyez attentif à la charge dynamique ! Le mouvement soudain de la charge peut brièvement créer une charge excessive, provoquant une défaillance du produit.
12. N'utilisez pas cet appareil à d'autres fins que celles indiquées .
13. Ne l'utilisez pas à l'extérieur ou à des fins commerciales .

UTILISATION EN INTÉRIEUR UNIQUEMENT.

14. NE LE NETTOYEZ PAS AVEC UN MATÉRIAU ABRASIF .
15. Ne le laissez jamais sans surveillance pendant son utilisation .
17. Faites attention aux blessures aux mains causées par le pincement des tiroirs !
18. Ne placez pas le produit sur ou à proximité d'appareils à air chaud, de brûleurs électriques ou de radiateurs .
19. **Ne le placez pas dans un environnement humide.**
20. Le produit doit être placé sur une surface plane.

⚠ AVERTISSEMENT: POUR ÉVITER LES BLESSURES GRAVES ET LA MORT RÉSULTANT DU BASCULEMENT :

2 1 . Attention : Un dispositif anti-basculement doit être installé pour fixer solidement le produit au mur (Assurer la fiabilité du mur lui-même).

2 2 . Cet appareil n'est pas destiné à être utilisé par des jeunes ou des personnes handicapées, à moins qu'ils ne soient surveillés par une personne responsable afin de s'assurer qu'ils peuvent utiliser l'appareil en toute sécurité. Les jeunes enfants doivent être surveillés afin de s'assurer qu'ils ne jouent pas avec le produit .

PRODUCT PARAMETERS

Modèle	IVY-VVR-005
Numéro de grille de stockage	5 grilles 2 grilles : 426*367*360mm 3 grilles : 280*242*260mm
Dimensions du produit (L x l x h)	890*400*760mm (35*16*30 pouces)

H)	
Taille de l'emballage (L * l * H)	990*470*130mm
Poids net (kg)	1 5.5
Poids brut (kg)	1 7.1

ASSEMBLY ATTENTION

1. Veuillez jeter tous les sacs en plastique avec précaution et les garder hors de portée des enfants et des animaux domestiques .
2. Vérifiez tous les composants fournis selon la liste de ce manuel.

Assurez-vous d' avoir toutes les pièces répertoriées.

3. Bien que vous accordiez une attention particulière lors de la fabrication de ce produit, vous devez être prudent lors du processus d'assemblage pour éviter d'être rayé par des bords tranchants.

4. Portez des lunettes de protection et des gants de protection pendant le montage et l' utilisation.

5. Le produit doit être placé sur une surface plane.

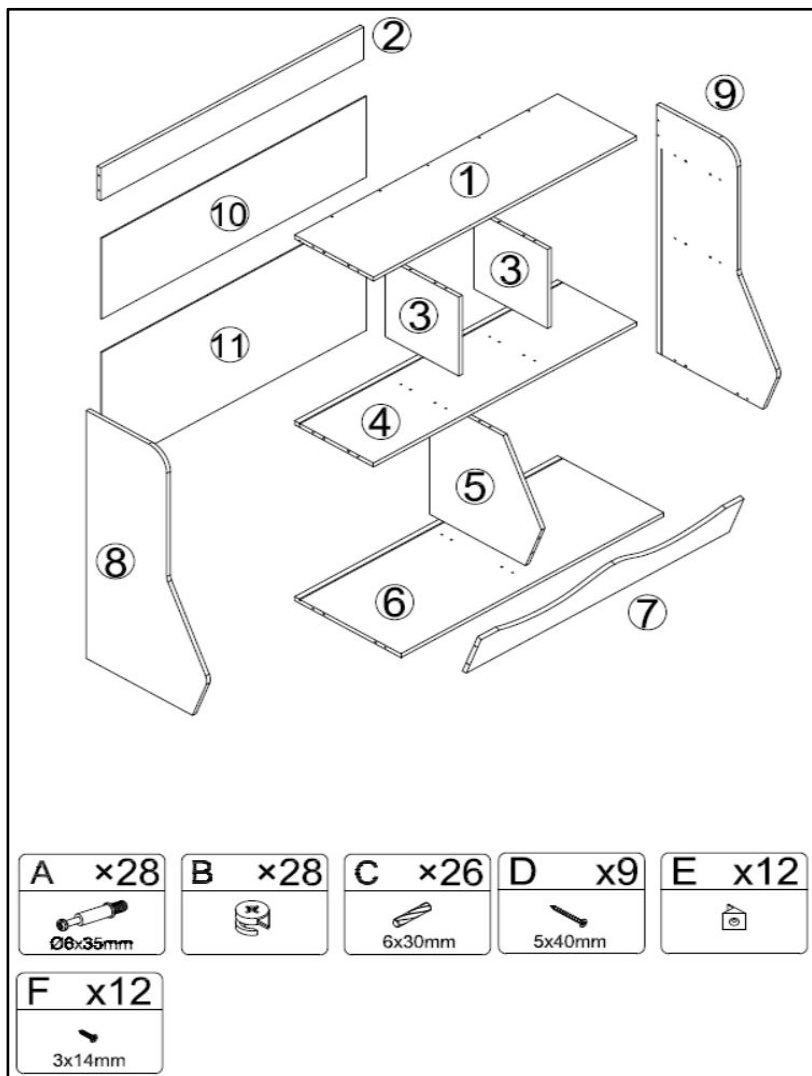
6. Le produit nécessite deux personnes pour l'assembler.

7. Le produit nécessite l'utilisation d'un tournevis cruciforme (le tournevis cruciforme **doit être** acheté par soi-même).

8. Si des écarts de produits irréguliers sont constatés, ils peuvent être démontés et ajustés.

Attention: Un dispositif anti-basculement doit être installé pour fixer solidement le produit au mur (Assurer la fiabilité du mur lui-même).

PACKAGE CONTENTS

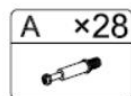
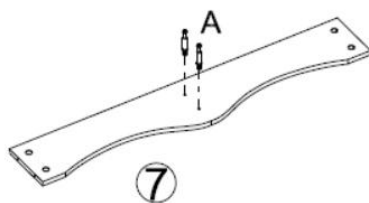
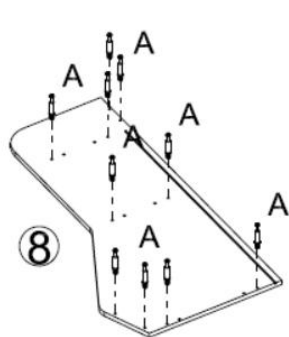
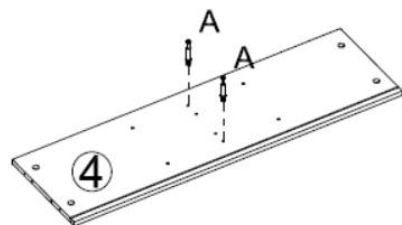
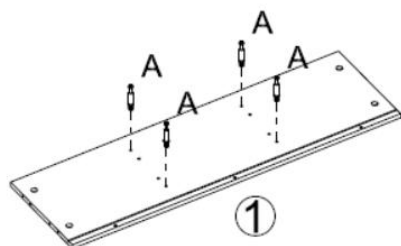


Avant de commencer le montage, veuillez vérifier que vous disposez de tous les composants répertoriés. Si vous constatez qu'il manque quelque chose, ne continuez pas. Veuillez nous contacter

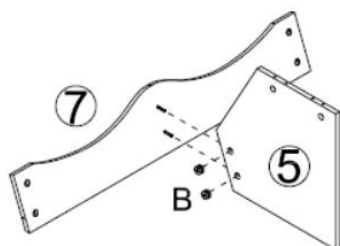
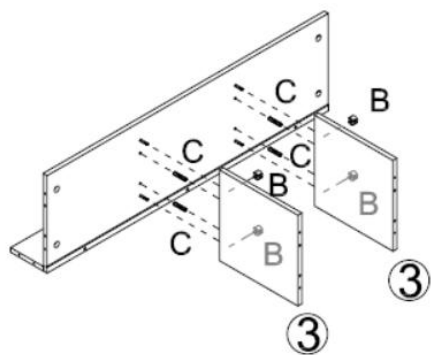
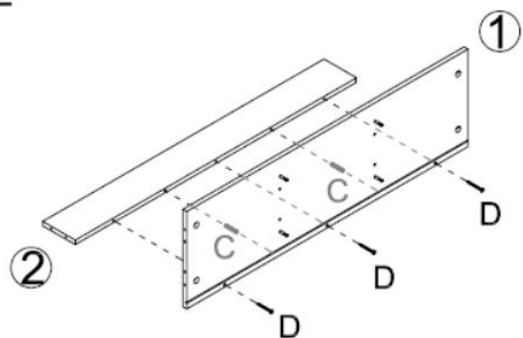
Note: the quantity of parts shown in the manual is the actual usage and the unused parts are spare parts.

INSTALLATION STEPS

STEP 1

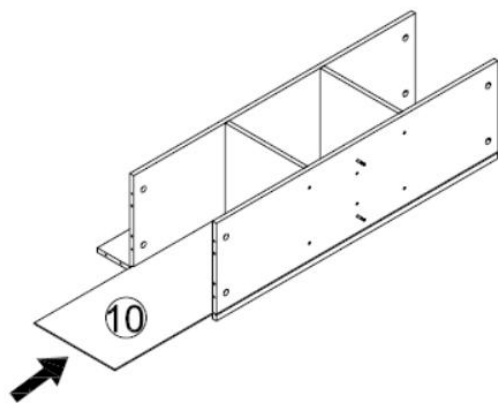
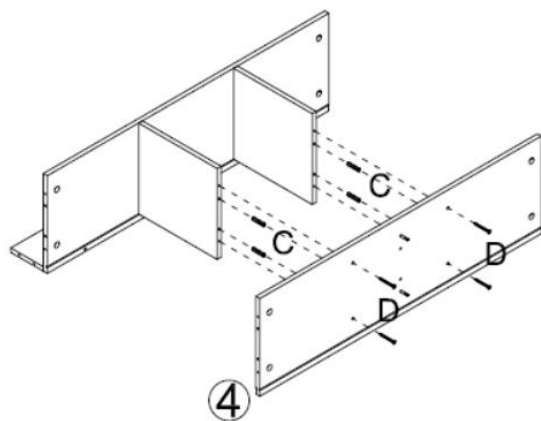




STEP 2



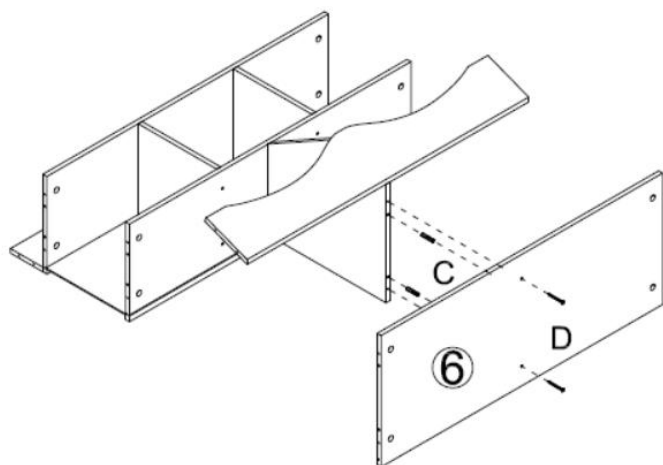
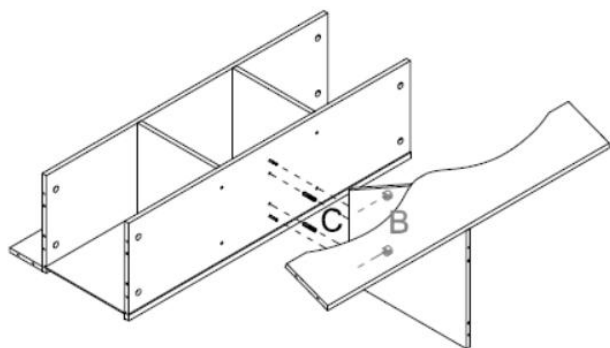
B x6	C x6	D x3




STEP 3



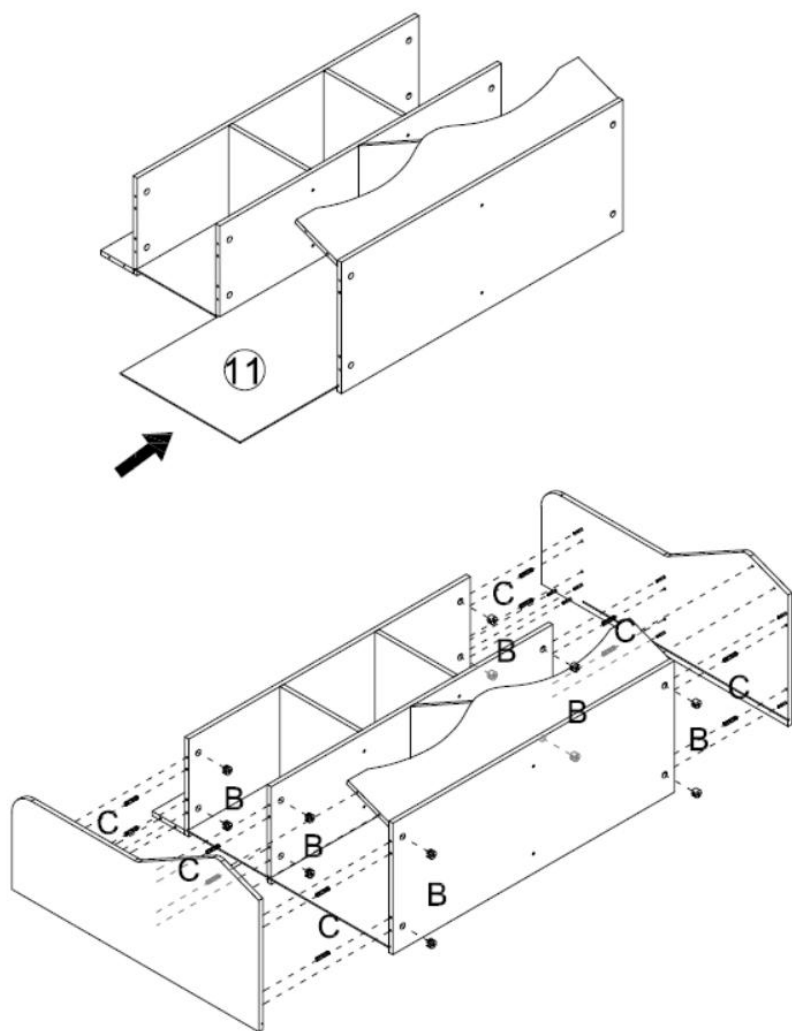
C	x4	D	x4
			

STEP 4

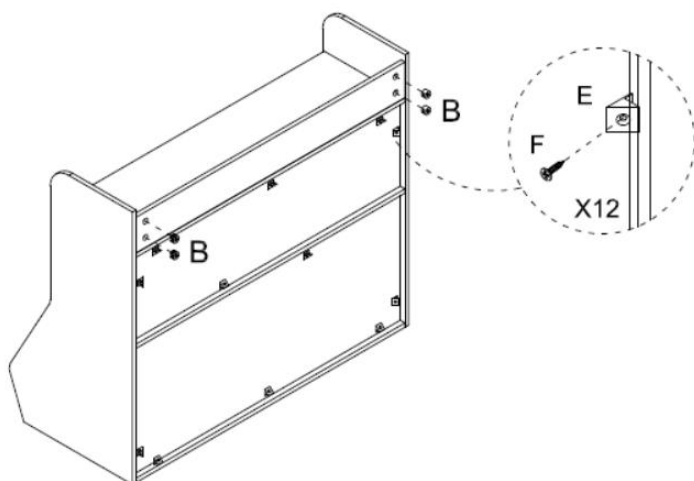
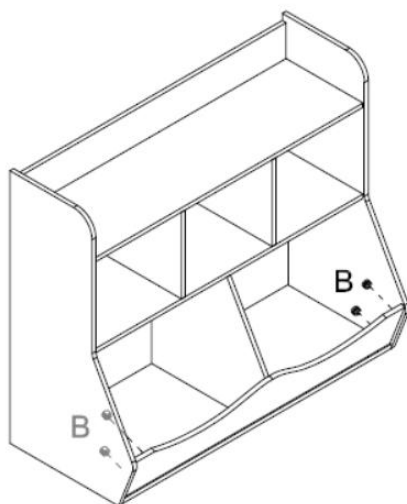


B	x2	C	x4	D	x2
					

STEP 5



STEP 6



B x8	E x12	F x12
		

Dans l'intérêt de notre environnement, veuillez éliminer tous les emballages de manière réfléchie.

INSTRUCTIONS FOR USE

1. Veuillez le placer sur un sol plat et spacieux pour l'utiliser, ne le placez pas sur de l'eau ou des surfaces perméables, des surfaces inégales ou rugueuses, des pentes, etc.
2. Avant utilisation, veuillez vérifier si tous les composants sont sécurisés, si le produit tremble et effectuez les réglages.
3. Pendant l'utilisation, veuillez vérifier régulièrement ou irrégulièrement si tous les composants sont desserrés. Le cas échéant, veuillez les resserrer.

FAULT ANALYSIS AND TROUBLESHOOTING

Phénomène de faille	Analyse des causes	Méthode d'exclusion
Fauteuil pliant instable	<ol style="list-style-type: none">1. Les écrous n'ont pas été serrés lors de l'installation et les composants ne s'ajustaient pas correctement.2. Le sol est irrégulier	<ol style="list-style-type: none">1. Serrez les écrous et ajustez la position des composants pour vous assurer qu'ils sont solidement installés.2. Utiliser dans un environnement intérieur plat.

Avertissement

1. Seuls les adultes sont autorisés à l'installation et les enfants ne sont pas autorisés à s'approcher.
2. Avant utilisation, veuillez vérifier si le produit est endommagé.
3. S'il présente des dommages, ne l'utilisez pas. Veuillez l'assembler et l'utiliser correctement en respectant la séquence d'assemblage.
4. Veuillez placer l'installation sur un terrain plat et spacieux.
5. Veuillez conserver le sac d'emballage à l'écart en temps opportun pour éviter toute exposition à l'intérieur.
respiration provoquée par les enfants qui jouent avec.

6. Avant utilisation, veuillez vérifier si toutes les pièces sont installées en place et

étroitement connecté.

7. Remarque : utiliser uniquement sous la surveillance directe d'un adulte.

Lors du nettoyage, veuillez utiliser un chiffon doux pour essuyer et garder ce produit loin du feu.

Adresse : Baoshanqu Shuangchenglu 803long 11hao 1602A-1609shi
Shanghai

Importé en Australie : SIHAO PTY LTD, 1 ROKEVA STREET, ASTWOOD
NSW 2122 Australie

Importé aux États-Unis : Sanven Technology Ltd., Suite 250, 9166
Anaheim Place, Rancho Cucamonga, CA 91730



SHUNSHUN GmbH
Römeräcker 9 Z2021,76351
Linkenheim-Hochstetten, Germ



Pooledas Group Ltd
Unit 5 Albert Edward House, The
Pavilions Preston, United Kingdom

Fabriqué en Chine

VEVOR®

TOUGH TOOLS, HALF PRICE

Technique Certificat d'assistance et de garantie électronique

www.vevor.com/support

VEVOR[®]

TOUGH TOOLS, HALF PRICE

Technisch Ondersteuning en E-garantiecertificaat www.vevor.com/support

OPBERGVAKKEN VOOR KINDEREN

MODEL: KLIMOP-VVR-005

We continue to be committed to provide you tools with competitive price.

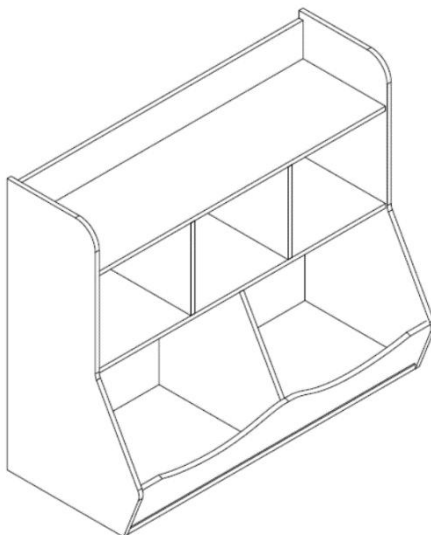
"Save Half", "Half Price" or any other similar expressions used by us only represents an estimate of savings you might benefit from buying certain tools with us compared to the major top brands and does not necessarily mean to cover all categories of tools offered by us. You are kindly reminded to verify carefully when you are placing an order with us if you are actually saving half in comparison with the top major brands.

VEVOR[®]

TOUGH TOOLS, HALF PRICE

KIDS STORAGE COMPARTMENTS

MODEL: KLIMOP-VVR-005



NEED HELP? CONTACT US!

Have product questions? Need technical support? Please feel free to contact us:

Technical Support and E-Warranty Certificate
www.vevor.com/support

This is the original instruction, please read all manual instructions carefully before operating. VEVOR reserves a clear interpretation of our user manual. The appearance of the product shall be subject to the product you received. Please forgive us that we won't inform you again if there are any technology or software updates on our product.



Waarschuwing: om het risico op letsel te verkleinen, moet de gebruiker de gebruiksaanwijzing zorgvuldig lezen.

SAFETY WARNINGS AND PRECAUTIONS

Bedankt voor het gebruiken van dit product . Om er zeker van te zijn dat u de machine correct kunt bedienen, leest u deze instructie zorgvuldig door voordat u het apparaat gebruikt en bewaart u deze goed voor toekomstige referentie . Lees de voorzorgsmaatregelen en veiligheidsregels zorgvuldig door. **op** deze pagina om uw veilige gebruik te garanderen . Deze handleiding beschrijft veiligheidswaarschuwingen en voorzorgsmaatregelen, bediening, onderhoud en reiniging . De waarschuwingen en instructies die in deze handleiding worden besproken, kunnen niet alle mogelijke omstandigheden en situaties dekken die zich kunnen voordoen . Voorzichtigheid en gezond verstand zijn niet ingebouwd in dit product, omdat wij geloven dat het gebruik aan deze codes zal voldoen .

Lees ALLE instructies voordat u uw apparaat gebruikt .

1. Assembleer volgens deze instructies. Onjuiste montage kan gevaarlijk zijn.
2. Draag tijdens de montage een veiligheidsbril en stevige werkhandschoenen.
3. Kom niet bijeen als u moe bent of onder invloed van alcohol, drugs of medicijnen.
4. Gewicht en overige producteigenschappen gelden alleen voor correct en volledig gemonteerde producten.
5. Zorg ervoor dat de verzamelplaats schoon en goed verlicht is.
6. Houd omstanders uit de buurt tijdens de montage.
7. Dit product is geen speelgoed.
8. Gebruik alleen zoals bedoeld. Ga niet op het product zitten of staan.
9. Inspecteer voor elk gebruik. Gebruik het niet als onderdelen los of beschadigd zijn.

10. Alleen voor gebruik binnenshuis.
11. Overschrijd de vermelde gewichtscapaciteit niet. Draai alle knoppen stevig vast voordat u de belasting aanbrengt. Wees u bewust van dynamische belasting! De plotselinge belastingbeweging kan kortstondig een overmatige belasting creëren, waardoor het product defect raakt.
12. Gebruik dit apparaat niet voor andere doeleinden dan waarvoor het is aangegeven .
13. Gebruik het niet buitenshuis of voor commerciële doeleinden . ALLEEN VOOR GEBRUIK BINNEN.
14. MAAK HET NIET SCHOON MET SCHURENDE MATERIALEN .
15. Laat het apparaat nooit onbeheerd achter terwijl het in gebruik is .
17. Let op voor handletsel door het beknellen van de lade!
18. Plaats het product niet op of in de buurt van hetelucht-, elektrische kookplaten of verwarmingstoestellen .
19. Plaats **het niet in een vochtige omgeving**.
20. Het product moet op een vlakke ondergrond worden geplaatst.

⚠ WAARSCHUWING: OM ERNSTIG LETSEL EN DE DOOD DOOR KANTELEN TE VOORKOMEN:

2 1 . Let op: Er moet een kantelbeveiliging worden geïnstalleerd om het product stevig aan de muur te bevestigen (controleer de betrouwbaarheid van de muur zelf).

2 2 . Dit apparaat is niet bedoeld voor gebruik door jonge of zwakke personen, tenzij onder toezicht van een verantwoordelijke persoon om ervoor te zorgen dat zij het apparaat veilig kunnen gebruiken. Jonge kinderen moeten onder toezicht staan om ervoor te zorgen dat ze niet met het product spelen .

PRODUCT PARAMETERS

Model	KLIMOP-VVR-005
Opslagrasternummer	5 roosters 2 roosters: 426*367*360mm 3 roosters: 280*242*260mm
Productafmetingen (L*B*H)	890*400*760mm (35*16*30 inch)

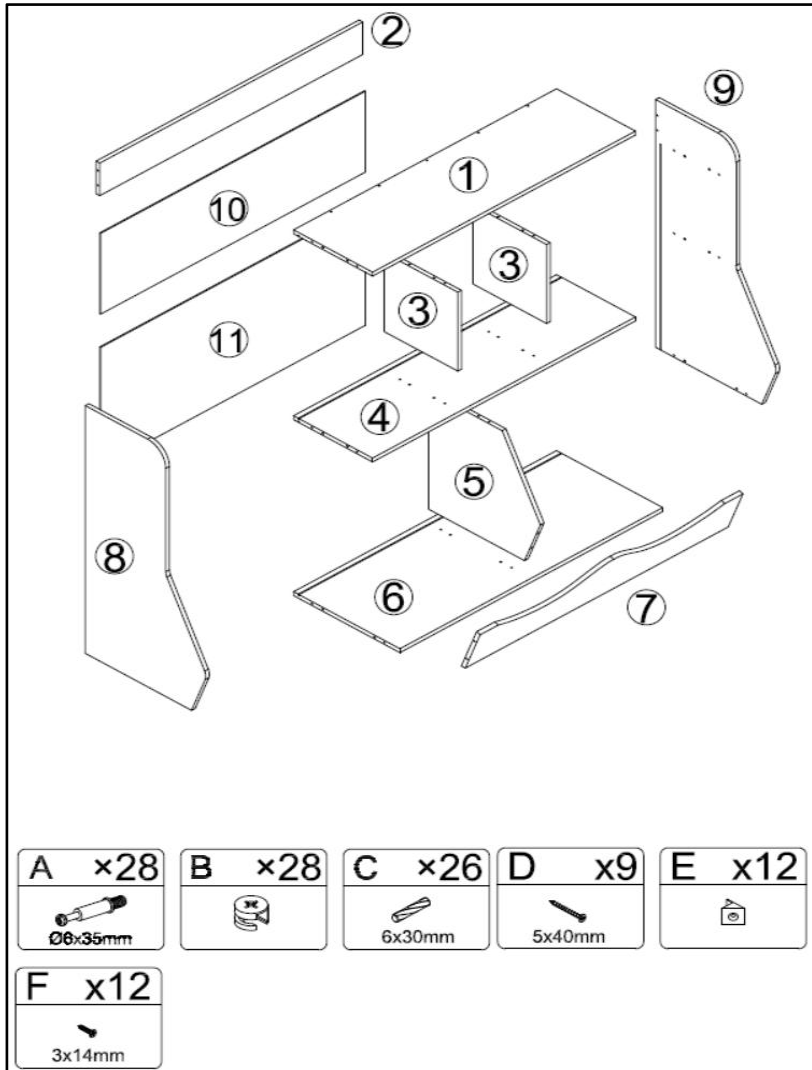
Verpakkingsgrootte (L*B*H)	990*470*130mm
Nettogewicht (kg)	1 5.5
Brutogewicht (kg)	1 7.1

ASSEMBLY ATTENTION

1. Gooi alle plastic zakken zorgvuldig weg en houd ze buiten bereik van kinderen en huisdieren .
2. Controleer alle meegeleverde componenten volgens de lijst in deze handleiding. Zorg ervoor dat u over alle vermelde onderdelen beschikt.
3. Hoewel u bij de productie van dit product extra voorzichtig moet zijn, moet u ook voorzichtig zijn tijdens de montage. Zo voorkomt u dat u krassen oploopt door scherpe randen.
4. Draag tijdens de montage en het gebruik een veiligheidsbril en beschermende handschoenen.
5. Het product moet op een vlakke ondergrond worden geplaatst.
6. Het product is door twee personen in elkaar te zetten.
7. Voor het product is een kruiskopschroevendraaier nodig (een kruiskopschroevendraaier **dient u** zelf aan te schaffen).
8. Indien er sprake is van ongelijke productopeningen, kunnen deze worden gedemonteerd en aangepast.

Aandacht: Er moet een kantelbeveiliging worden geïnstalleerd om het product stevig aan de muur te bevestigen (controleer de betrouwbaarheid van de muur zelf).

PACKAGE CONTENTS



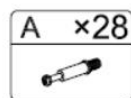
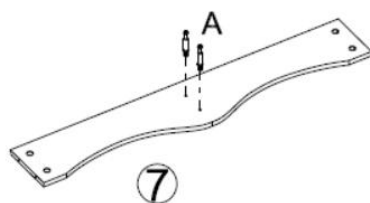
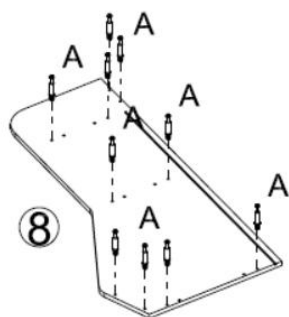
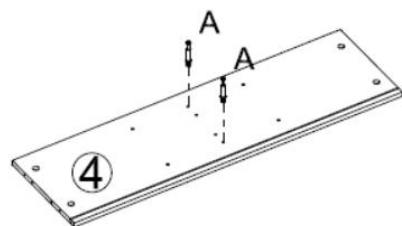
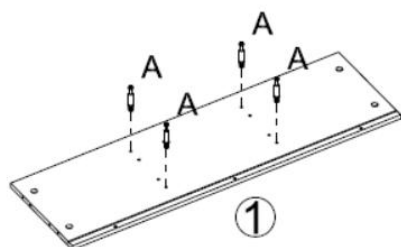
Controleer voor het begin van de montage of u alle vermelde componenten

hebt. Als u echt iets mist, ga dan niet verder. Neem contact met ons op

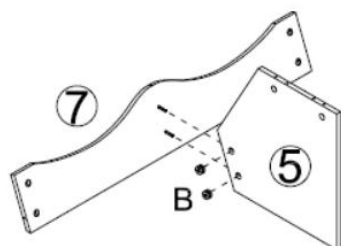
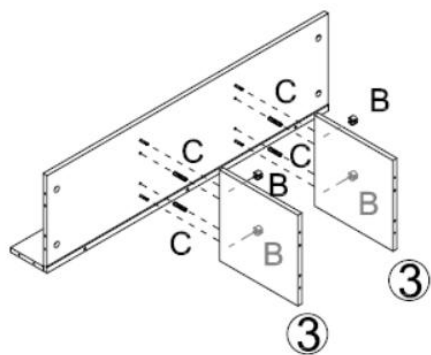
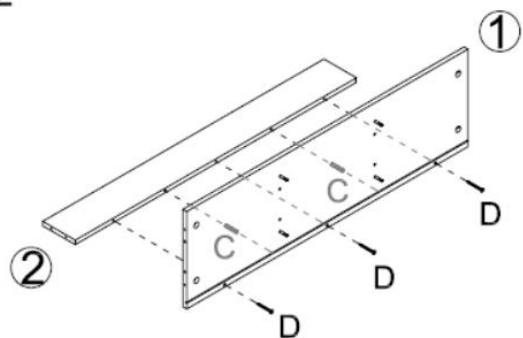
Note: the quantity of parts shown in the manual is the actual usage and the unused parts are spare parts.




INSTALLATION STEPS

STEP 1

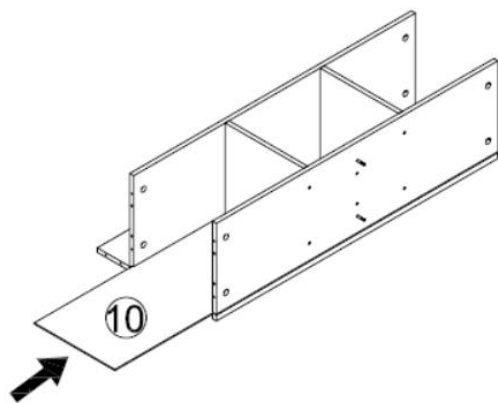
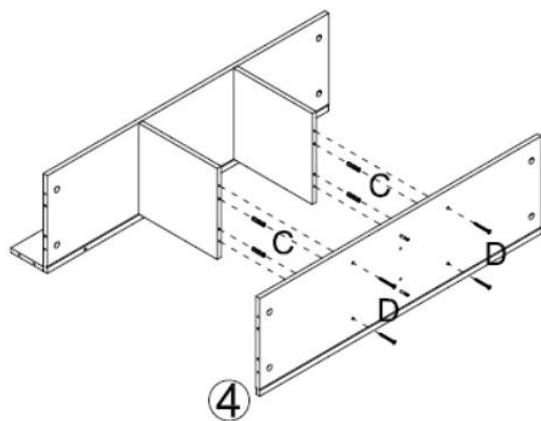




STEP 2



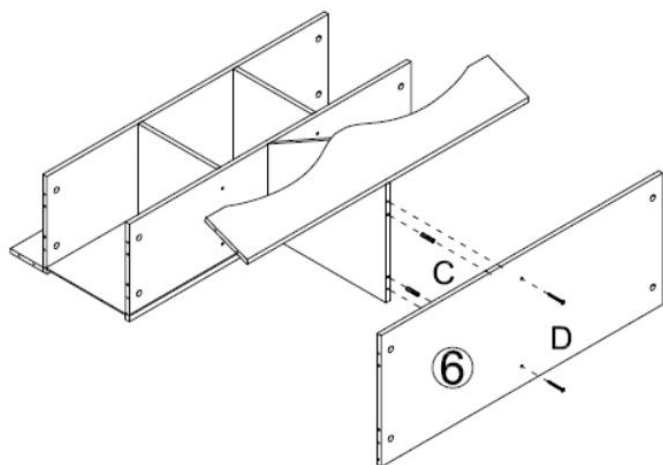
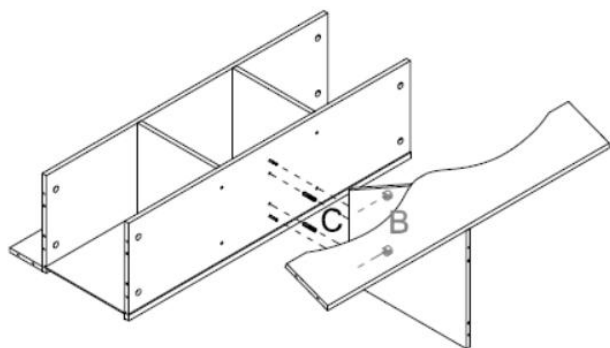
B x6	C x6	D x3
		




STEP 3



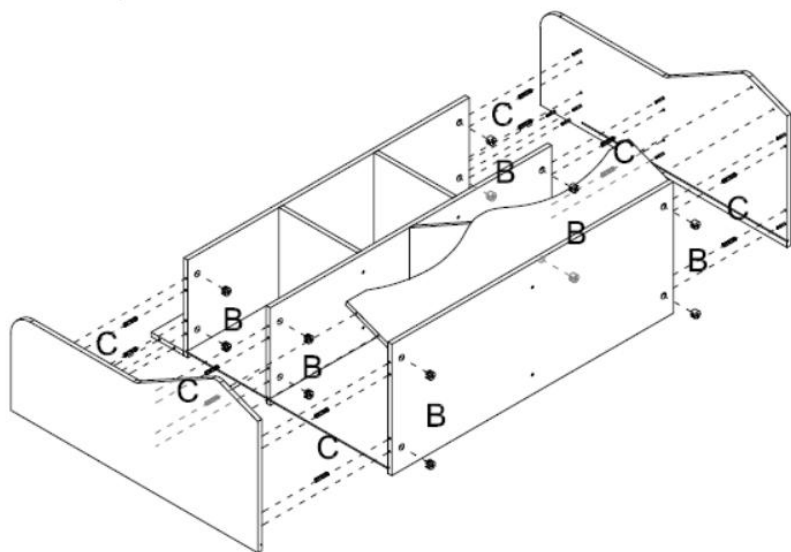
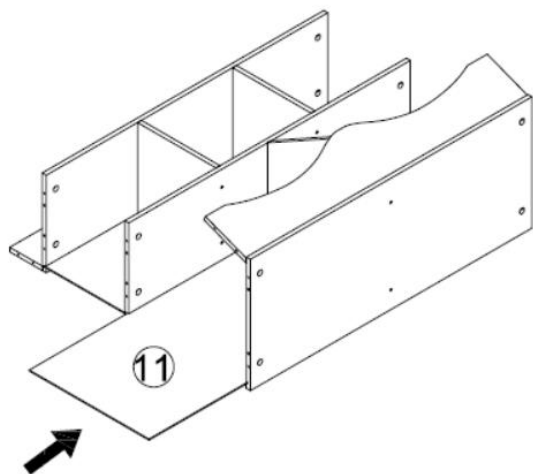
C	x4	D	x4
			

STEP 4

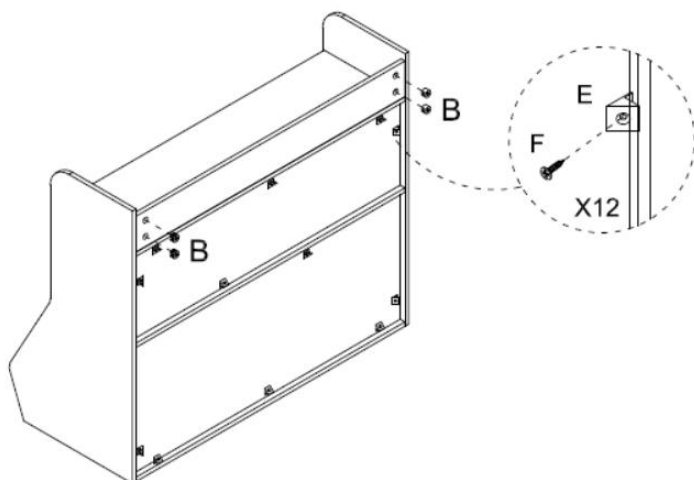
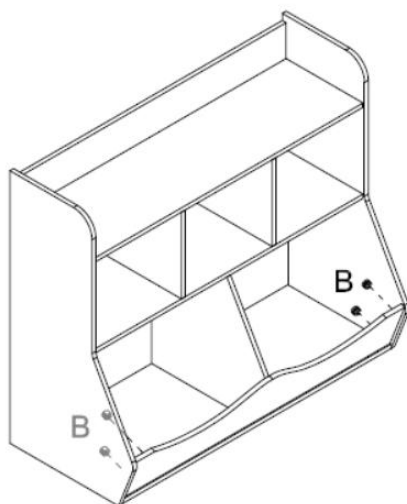





B	x2	C	x4	D	x2
					

STEP 5



STEP 6



B x8	E x12	F x12
		

In het belang van het milieu verzoeken wij u alle verpakkingen zorgvuldig af te voeren.

INSTRUCTIONS FOR USE

1. Plaats het apparaat op een vlakke en ruime ondergrond. Plaats het niet op water of doorlatende oppervlakken, oneffen of ruwe oppervlakken, hellingen, enz.
2. Controleer voor gebruik of alle onderdelen goed vastzitten, of het product niet trilt en voer eventueel aanpassingen uit.
3. Controleer tijdens het gebruik regelmatig of onregelmatig of alle onderdelen los zitten. Indien aanwezig, draai ze dan vast

FAULT ANALYSIS AND TROUBLESHOOTING

Foutfenomeen	Oorzaakanalyse	Uitsluitingsmethode
Opvouwbare fauteuil schudt instabiliteit	<ol style="list-style-type: none">1. De moeren zijn tijdens de installatie niet goed vastgedraaid en de onderdelen passen niet goed.2. De grond is oneffen	<ol style="list-style-type: none">1. Draai de moeren vast en pas de positie van de componenten aan om ervoor te zorgen dat ze stevig vastzitten.2. Gebruik in een vlakke binnenomgeving.

Waarschuwing

1. Alleen volwassenen mogen de installatie uitvoeren. Kinderen mogen niet in de buurt komen.
 2. Controleer voor gebruik of het product beschadigd is.
 3. Als er schade is, gebruik het dan niet. Monteer en gebruik het correct volgens de montagevolgorde.
 4. Plaats de installatie op een vlakke en ruime ondergrond.
 5. Houd de verpakkingstas tijdig weg om vervuiling binnenshuis te voorkomen.
- ademhaling veroorzaakt door kinderen die ermee spelen.
6. Controleer voor gebruik of alle onderdelen op hun plaats zitten en

stevig met elkaar verbonden.

7. Let op: Gebruik alleen onder direct toezicht van volwassenen. Gebruik bij het schoonmaken een zachte doek om het product af te vegen en houd het uit de buurt van vuur.

Adres: Baoshanqu Shuangchenglu 803long 11hao 1602A-1609shi
Shanghai

Geïmporteerd naar AUS: SIHAO PTY LTD, 1 ROKEVA
STREETEASTWOOD NSW 2122 Australië

Geïmporteerd naar de VS: Sanven Technology Ltd., Suite 250, 9166
Anaheim Place, Rancho Cucamonga, CA 91730



SHUNSHUN GmbH
Römeräcker 9 Z2021,76351
Linkenheim-Hochstetten, Germ



Pooledas Group Ltd
Unit 5 Albert Edward House, The
Pavilions Preston, United Kingdom

Gemaakt in China

VEVOR[®]

TOUGH TOOLS, HALF PRICE

Technisch Ondersteuning en E-garantiecertificaat

www.vevor.com/support

VEVOR[®]

TOUGH TOOLS, HALF PRICE

Teknisk Support och e-garanticertifikat www.vevor.com/support

FÖRVARINGSFACK FÖR BARN

MODELL: IVY-VVR-005

We continue to be committed to provide you tools with competitive price.

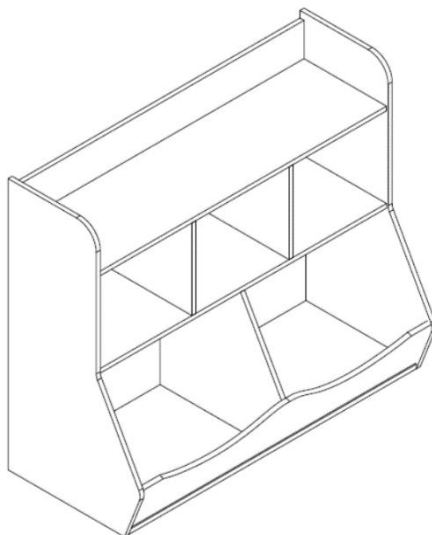
"Save Half", "Half Price" or any other similar expressions used by us only represents an estimate of savings you might benefit from buying certain tools with us compared to the major top brands and does not necessarily mean to cover all categories of tools offered by us. You are kindly reminded to verify carefully when you are placing an order with us if you are actually saving half in comparison with the top major brands.

VEVOR[®]

TOUGH TOOLS, HALF PRICE

KIDS STORAGE COMPARTMENTS

MODELL: IVY-VVR-005



NEED HELP? CONTACT US!

Have product questions? Need technical support? Please feel free to contact us:

Technical Support and E-Warranty Certificate
www.vevor.com/support

This is the original instruction, please read all manual instructions carefully before operating. VEVOR reserves a clear interpretation of our user manual. The appearance of the product shall be subject to the product you received. Please forgive us that we won't inform you again if there are any technology or software updates on our product.



Varning - För att minska risken för skada måste användaren läsa instruktionerna noggrant.

SAFETY WARNINGS AND PRECAUTIONS

Tack för att du använder den här produkten . För att försäkra dig om att du kan använda maskinen korrekt, läs denna instruktion noggrant före användning och förvara den på rätt sätt för framtida referens . Var noga med att läsa försiktighetsåtgärderna och säkerhetsföreskrifterna **på** den här sidan för att säkerställa din säkra användning . Denna handbok kommer att beskriva säkerhetsvarningar och försiktighetsåtgärder, drift, underhåll och rengöring . Varningarna och instruktionerna som granskas i denna handbok kan inte täcka alla möjliga tillstånd och situationer som kan uppstå . Försiktighet och sunt förnuft är inte inbyggt i denna produkt, eftersom vi tror att användningen kommer att följa dessa koder .

Läs ALLA instruktionerna innan du använder din maskin .

1. Montering måste följa dessa instruktioner. Felaktig montering kan vara en fara.
2. Använd skyddsglasögon och kraftiga arbetshandskar vid montering.
3. Sätt dig inte ihop när du är trött eller påverkad av alkohol, droger eller mediciner.
4. Vikt och övriga produkttegenskaper gäller endast för korrekt och färdigmonterade produkter.
5. Håll monteringsområdet rent och väl upplyst.
6. Håll åskådare borta från området under monteringen.
7. Denna produkt är inte en leksak.
8. Använd endast på avsett sätt. Sitt eller stå inte på produkten.
9. Inspektera före varje användning. Använd den inte om delar är lösa eller skadade.
10. Endast för inomhusbruk.
11. Överskrid inte den angivna viktkapaciteten. Dra åt alla knoppar ordentligt innan du applicerar belastning. Var uppmärksam på dynamisk

laddning! Den plötsliga laströrelsen kan kortvarigt skapa en överbelastning, vilket kan orsaka produktfel.

12. Använd inte denna enhet för andra ändamål än den angivna användningen .

13. Använd den inte utomhus eller för kommersiella ändamål . ENDAST ANVÄNDNING INOMHUS.

14. RENGÖRA DEN INTE MED NÅGOT SLIPPANDE MATERIAL .

15. Lämna den aldrig utan uppsikt när den används .

17. Var uppmärksam på handskador orsakade av att lådan kläms!

18. Placera inte produkten på eller nära varmluft, elektriska brännare eller värmare .

19. **Placera den inte i en fuktig miljö.**

20. Produkten ska placeras på en plan yta.

⚠ VARNING: FÖR ATT FÖRHINDRA ALLVARLIGA SKADA OCH DÖDSFALL VID VÄLLNING:

2 1 . Uppmärksamhet: En tipskyddsanordning måste installeras för att säkert fästa produkten på väggen (säkerställ tillförlitligheten hos själva väggen).

2 2 . Denna apparat är inte avsedd att användas av unga eller handikappade personer om den inte övervakas av en ansvarig person för att säkerställa att de kan använda apparaten på ett säkert sätt. Små barn bör övervakas för att säkerställa att de inte leker med produkten .

PRODUCT PARAMETERS

Modell	IVY-VVR-005
Lagringsrutnätsnummer	5 galler 2 galler: 426*367*360 mm 3 galler: 280*242*260 mm
Produktmått (L*B*H)	890*400*760mm (35*16*30in)
Förpackningsstorlek (L*B*H)	990*470*130mm
Nettovikt (kg)	1 5,5

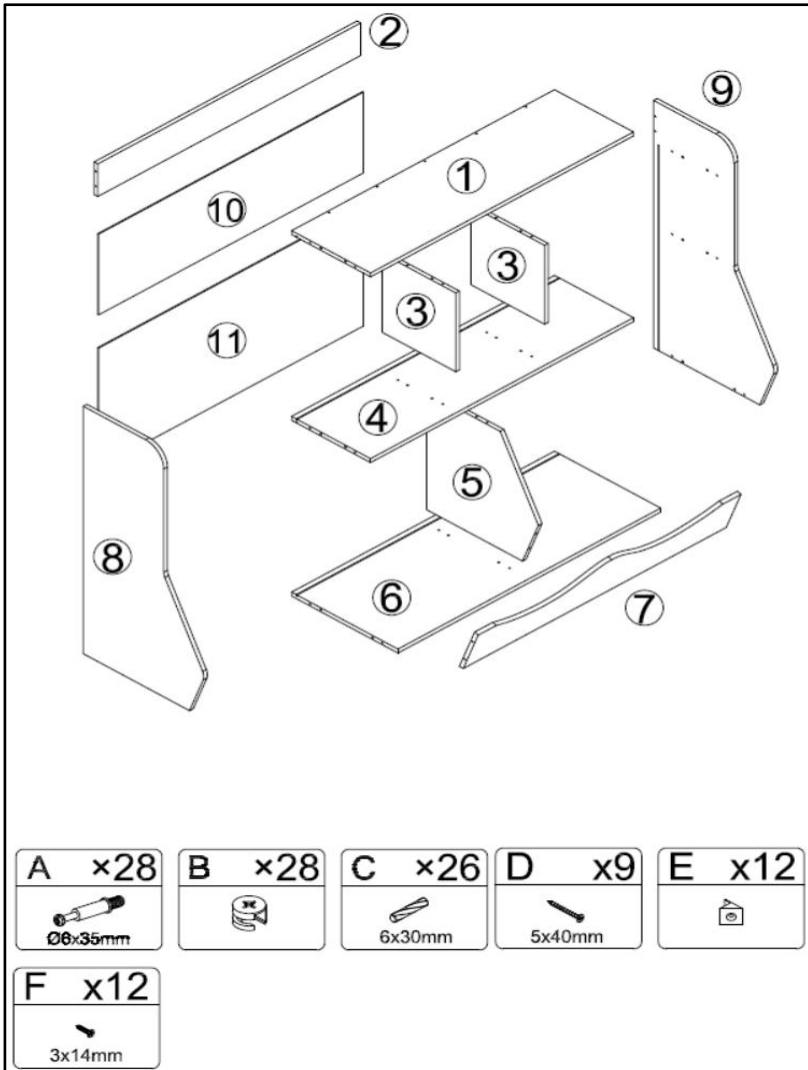
Bruttovikt (kg)	1 7.1
-----------------	-------

ASSEMBLY ATTENTION

1. Vänligen kassera alla plastpåsar försiktigt och förvara dem borta från barn och husdjur .
2. Kontrollera alla komponenter som tillhandahålls enligt listan i denna manual. Se till att du har alla delarna i listan.
3. Även om du är särskilt uppmärksam när du tillverkar denna produkt, måste du vara försiktig under monteringsprocessen för att undvika att bli repad av vassa kanter.
4. Bär ögonskyddsglasögon och skyddshandskar vid montering och användning.
5. Produkten ska placeras på en plan yta.
6. Produkten kräver två personer för att montera.
7. Produkten kräver användning av en stjärnskruvmejsel (korsskruvmejsel **måste köpas** av sig själv).
8. Om ojämna produktluckor upptäcks kan de tas isär och justeras.

Uppmärksamhet: En tipskyddsanordning måste installeras för att säkert fästa produkten på väggen (säkerställ tillförlitligheten hos själva väggen).

PACKAGE CONTENTS

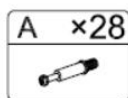
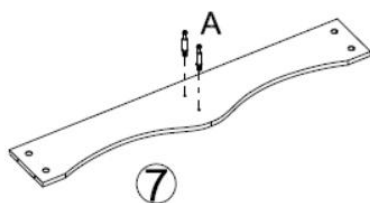
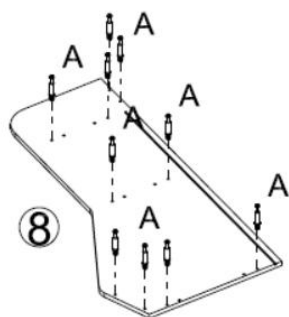
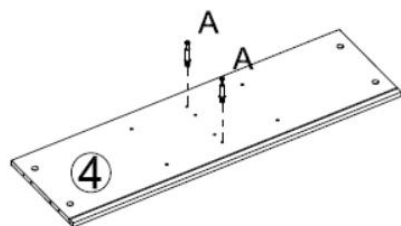
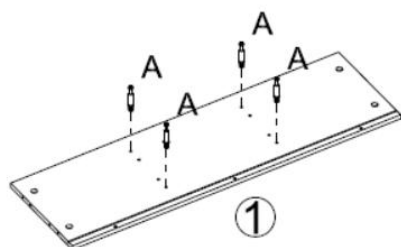


Innan du påbörjar monteringen, kontrollera om du har alla komponenter i listan. Om du verkligen hittar något som saknas, fortsätt inte. Vänligen kontakta oss

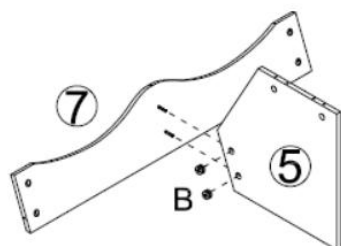
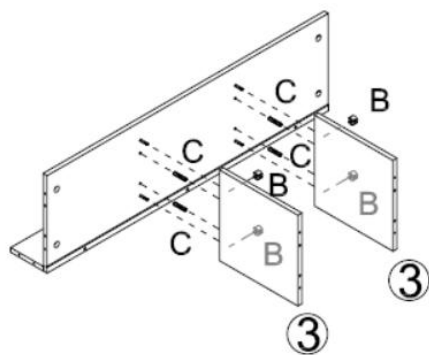
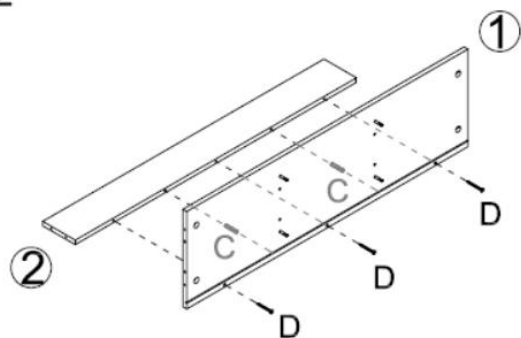
Note: the quantity of parts shown in the manual is the actual usage and the unused parts are spare parts.




INSTALLATION STEPS

STEP 1

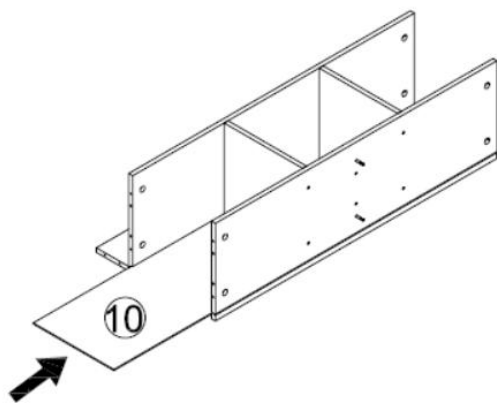
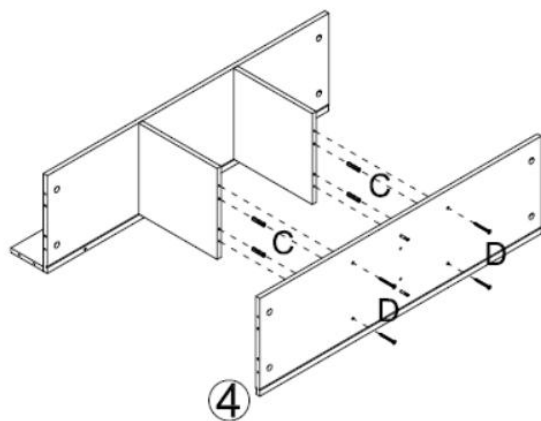




STEP 2



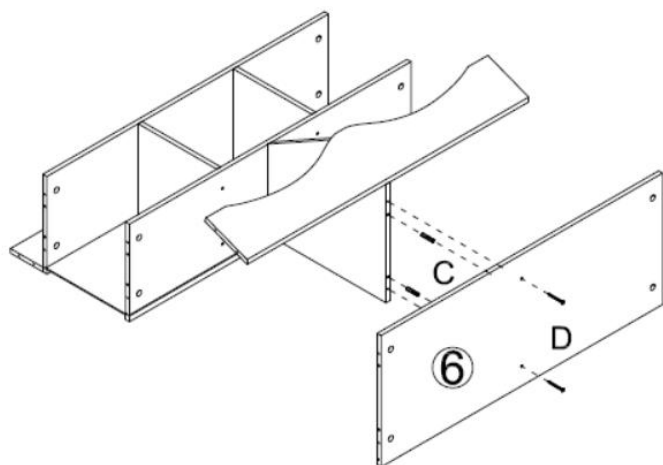
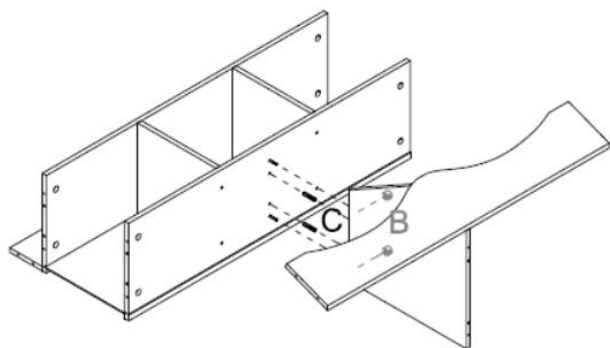
B x6	C x6	D x3
		




STEP 3



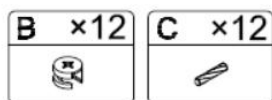
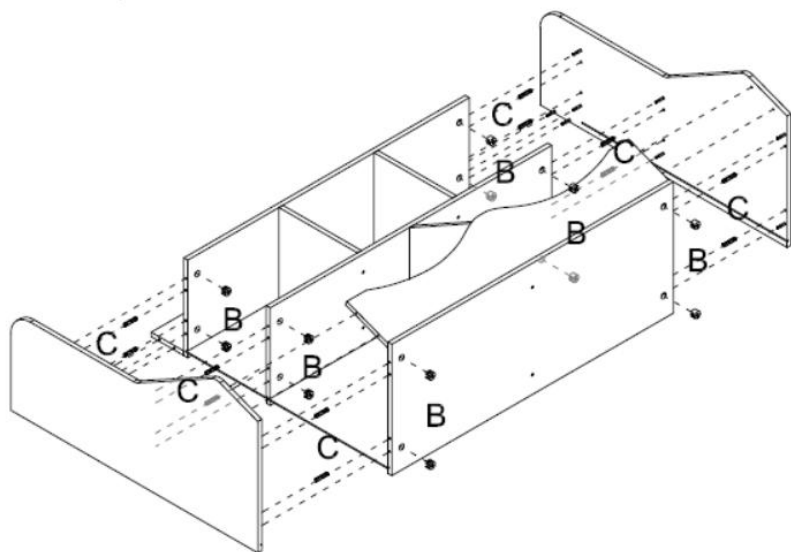
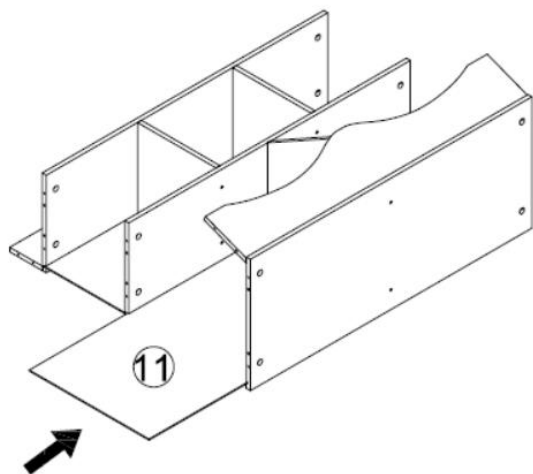
C	x4	D	x4
			

STEP 4

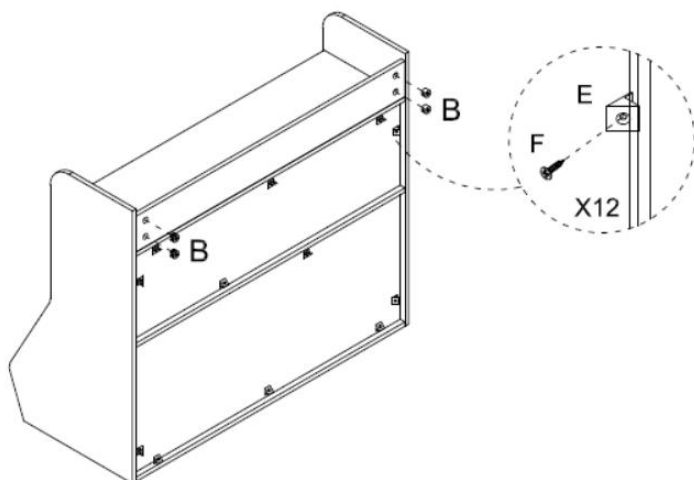
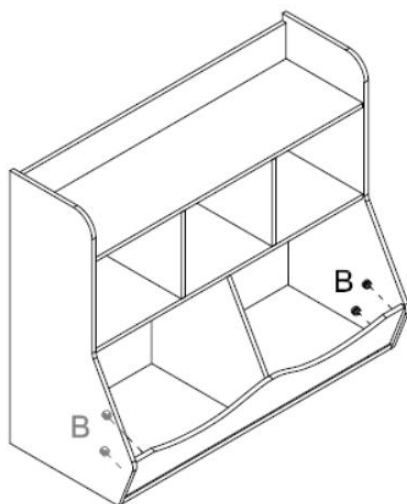





B	x2	C	x4	D	x2
					

STEP 5



STEP 6



B x8	E x12	F x12
		

Av hänsyn till vår miljö, vänligen kassera all förpackning med omtanke.

INSTRUCTIONS FOR USE

1. Placera den på en plan och rymlig mark för användning, placera den inte på vatten eller genomsläppliga ytor, ojämna eller ojämna ytor, sluttningar, etc.
2. Kontrollera före användning om alla komponenter är säkra, om produkten skakar och gör justeringar.
3. Under användning, kontrollera regelbundet eller oregelbundet om alla komponenter är lösa. Om några, vänligen dra åt dem

FAULT ANALYSIS AND TROUBLESHOOTING

Felfenomen	Orsaksanalys	Uteslutningsmetod
Fällbar fåtölj skakar instabilitet	1. Muttrarna var inte åtdragna under installationen och komponenterna passade inte ordentligt. 2. Marken är ojämn	1. Dra åt muttrarna och justera komponenternas position för att säkerställa att de är säkert installerade. 2. Använd i en platt inomhusmiljö.

Varning

1. Endast vuxna får installera och barn får inte närma sig.
2. Före användning, kontrollera om produkten är skadad.
3. Om det finns någon skada, använd den inte. Vänligen montera och använd den korrekt enligt monteringssekvensen.
4. Placera installationen på ett plant och rymligt underlag.
5. Håll förpackningspåsen borta i tid för att undvika inomhus andning orsakad av barn som leker med den.
6. Före användning, kontrollera om alla delar är installerade på plats och ansluten tätt.
7. Obs: Använd endast under direkt uppsikt av vuxen. Vid rengöring, använd en mjuk trasa för att torka och håll denna produkt borta från eld.

Adress: Baoshanqu Shuangchenglu 803long 11hao 1602A-1609shi
Shanghai

Importerad till AUS: SIHAO PTY LTD, 1 ROKEVA STREETEASTWOOD
NSW 2122 Australien

Importerad till USA: Sanven Technology Ltd., Suite 250, 9166 Anaheim
Place, Rancho Cucamonga, CA 91730

EC	REP
-----------	------------

SHUNSHUN GmbH
Römeräcker 9 Z2021,76351
Linkenheim-Hochstetten, Germ

UK	REP
-----------	------------

Pooledas Group Ltd
Unit 5 Albert Edward House, The
Pavilions Preston, United Kingdom

Tillverkad i Kina

VEVOR[®]

TOUGH TOOLS, HALF PRICE

Teknisk Support och e-garanticertifikat

www.vevor.com/support

VEVOR[®]

TOUGH TOOLS, HALF PRICE

Técnico Soporte y certificado de garantía electrónica www.vevor.com/support

COMPARTIMENTOS DE ALMACENAMIENTO PARA NIÑOS

MODELO: IVY-VVR-005

We continue to be committed to provide you tools with competitive price.

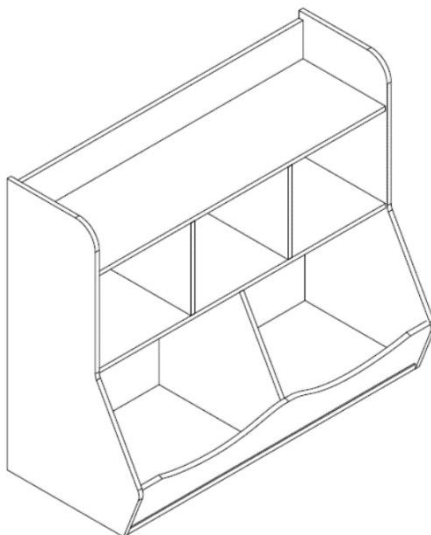
"Save Half", "Half Price" or any other similar expressions used by us only represents an estimate of savings you might benefit from buying certain tools with us compared to the major top brands and does not necessarily mean to cover all categories of tools offered by us. You are kindly reminded to verify carefully when you are placing an order with us if you are actually saving half in comparison with the top major brands.

VEVOR®

TOUGH TOOLS, HALF PRICE

KIDS STORAGE COMPARTMENTS

MODELO: IVY-VVR-005



NEED HELP? CONTACT US!

Have product questions? Need technical support? Please feel free to contact us:

Technical Support and E-Warranty Certificate
www.vevor.com/support

This is the original instruction, please read all manual instructions carefully before operating. VEVOR reserves a clear interpretation of our user manual. The appearance of the product shall be subject to the product you received. Please forgive us that we won't inform you again if there are any technology or software updates on our product.



Advertencia: Para reducir el riesgo de lesiones, el usuario debe leer atentamente el manual de instrucciones.

SAFETY WARNINGS AND PRECAUTIONS

Gracias por utilizar este producto . Para asegurarse de que puede utilizar la máquina correctamente, lea atentamente estas instrucciones antes de utilizarla y guárdelas para futuras consultas . Asegúrese de leer las precauciones y las normas de seguridad. **En** esta página se describen las advertencias y precauciones de seguridad, el funcionamiento, el mantenimiento y la limpieza . Las advertencias e instrucciones que se analizan en este manual no pueden cubrir todas las posibles condiciones y situaciones que pueden ocurrir . La precaución y el sentido común no están incorporados en este producto, ya que creemos que los usos cumplirán con estos códigos .

Lea TODAS las instrucciones antes de utilizar su máquina .

1. Para el montaje, siga estas instrucciones. Un montaje incorrecto puede suponer un riesgo.
2. Use gafas de seguridad y guantes de trabajo resistentes durante el montaje.
3. No se reúna cuando esté cansado o bajo la influencia del alcohol, drogas o medicamentos.
4. El peso y otras propiedades del producto solo se aplican a productos ensamblados correcta y completamente.
5. Mantenga el área de reunión limpia y bien iluminada.
6. Mantenga a los transeúntes fuera del área durante el montaje.
7. Este producto no es un juguete.
8. Utilícelo únicamente para el fin previsto. No se sienta ni se pare sobre el producto.
9. Inspeccione el producto antes de cada uso. No lo utilice si hay piezas sueltas o dañadas.
10. Sólo para uso en interiores.

11. No exceda la capacidad de peso indicada. Apriete bien todas las perillas antes de aplicar la carga. ¡Tenga cuidado con la carga dinámica! El movimiento repentino de la carga puede crear brevemente un exceso de carga, lo que provocará una falla del producto.
12. No utilice esta unidad para ningún otro propósito que el uso indicado .
13. No lo utilice en exteriores ni con fines comerciales . **SÓLO PARA USO EN INTERIORES.**
14. **NO LO LIMPIE CON NINGÚN MATERIAL ABRASIVO .**
15. Nunca lo deje desatendido mientras esté en uso .
17. ¡Preste atención a las lesiones en las manos causadas por pellizcos en los cajones!
18. No coloque el producto sobre o cerca de aire caliente, quemadores eléctricos o calentadores .
19. **No lo coloque en un ambiente húmedo.**
20. El producto debe colocarse sobre una superficie plana.

⚠ ADVERTENCIA: PARA EVITAR LESIONES GRAVES Y LA MUERTE POR VUELCO:

2 1 . Atención: Se debe instalar un dispositivo antivuelco para fijar de forma segura el producto a la pared (garantizar la fiabilidad de la propia pared).

2 2. Este aparato no está diseñado para que lo utilicen personas jóvenes o enfermas , a menos que estén bajo la supervisión de una persona responsable que garantice que pueden utilizar el aparato de forma segura. Los niños pequeños deben estar supervisados para garantizar que no jueguen con el producto .

PRODUCT PARAMETERS

Modelo	IVY-VVR-005
Número de red de almacenamiento	5 cuadrículas 2 rejillas: 426 x 367 x 360 mm 3 rejillas: 280 x 242 x 260 mm
Dimensiones del producto (L*An*Al)	890 x 400 x 760 mm (35 x 16 x 30 pulgadas)

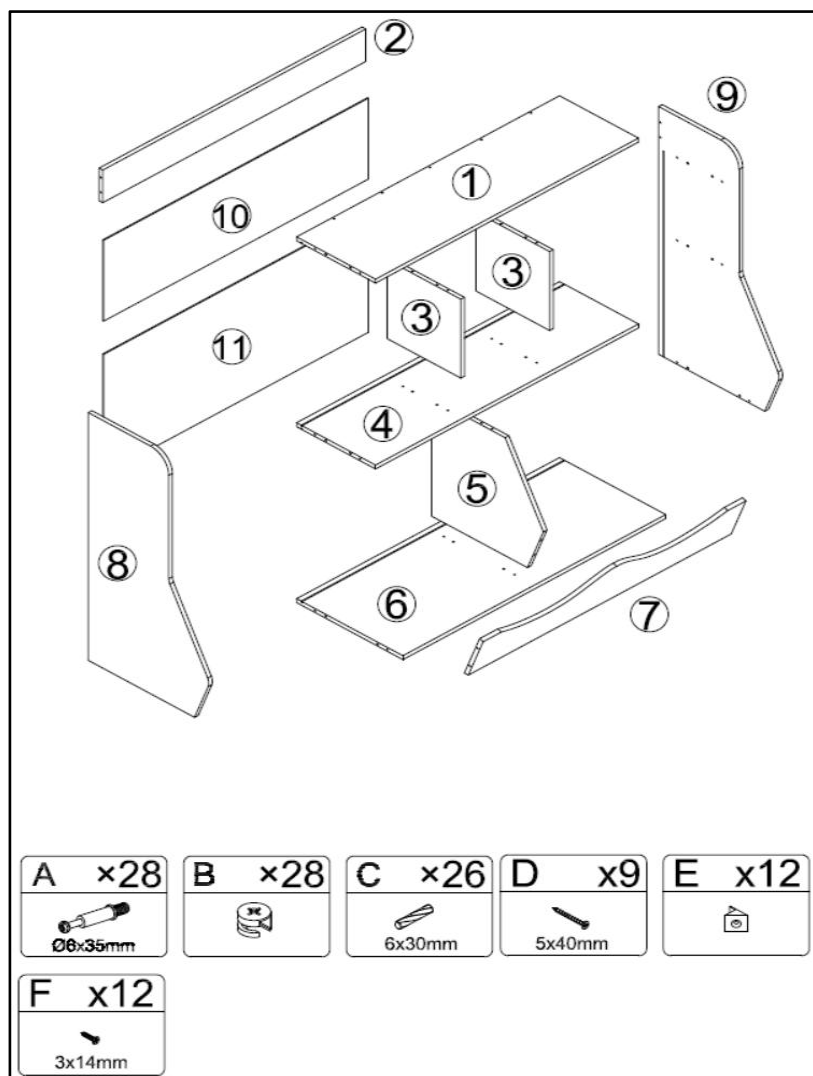
Tamaño del embalaje (L*An*Al)	990*470*130 mm
Peso neto (kg)	1 5.5
Peso bruto (kg)	1 7.1

ASSEMBLY ATTENTION

1. Deseche todas las bolsas de plástico con cuidado y manténgalas fuera del alcance de los niños y las mascotas .
2. Compruebe todos los componentes suministrados según la lista de este manual. Asegúrese de tener todas las piezas enumeradas.
3. Aunque se debe prestar especial atención al fabricar este producto, se debe tener cuidado durante el proceso de montaje para evitar rayarlo con los bordes afilados.
4. Utilice gafas protectoras para los ojos y guantes protectores durante el montaje y el uso.
5. El producto debe colocarse sobre una superficie plana.
6. El producto requiere dos personas para su montaje.
7. El producto requiere el uso de un destornillador Phillips (el destornillador de cruz **debe** ser adquirido por uno mismo) .
8. Si se encuentran espacios desiguales entre los productos, se pueden desmontar y ajustar.

Atención: Se debe instalar un dispositivo antivuelco para fijar de forma segura el producto a la pared (garantizar la fiabilidad de la propia pared).

PACKAGE CONTENTS



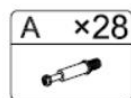
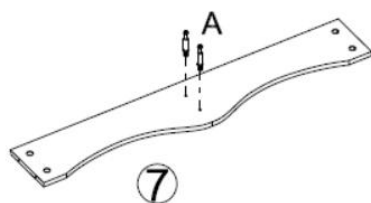
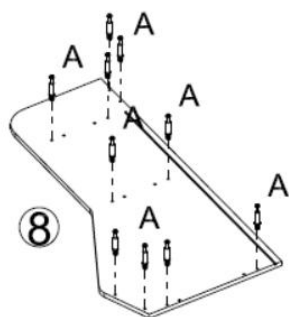
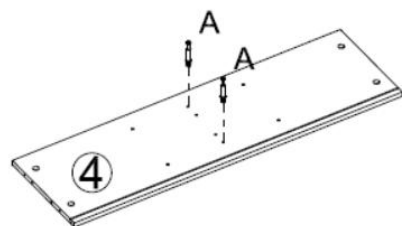
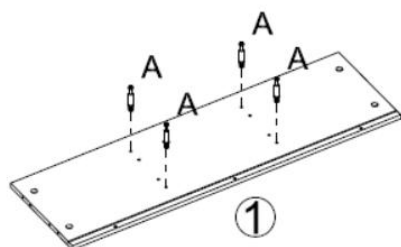
Antes de comenzar el montaje, compruebe que dispone de todos los

componentes enumerados. Si realmente detecta que falta algo, no continúe. Póngase en contacto con nosotros.

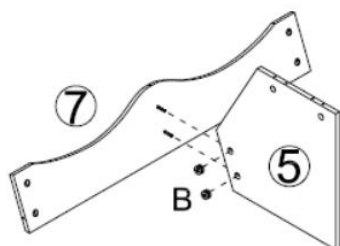
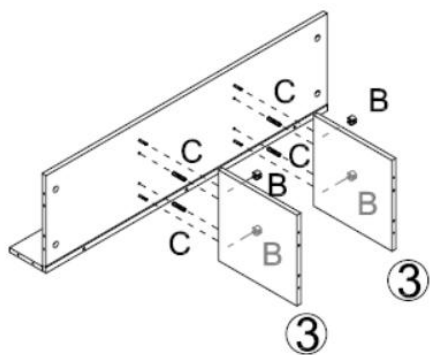
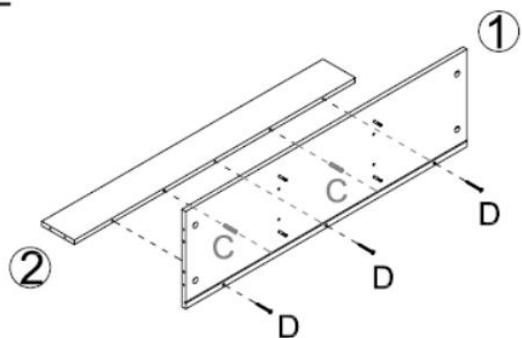
Note: the quantity of parts shown in the manual is the actual usage and the unused parts are spare parts.




INSTALLATION STEPS

STEP 1

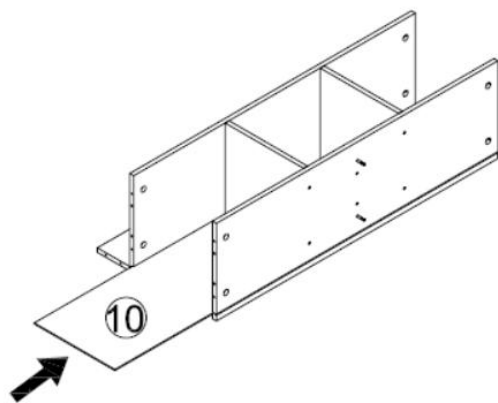
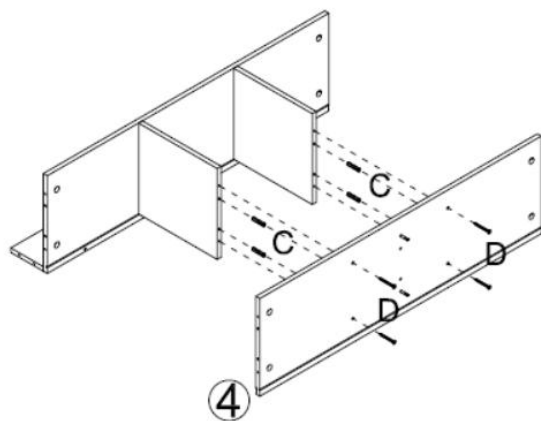




STEP 2



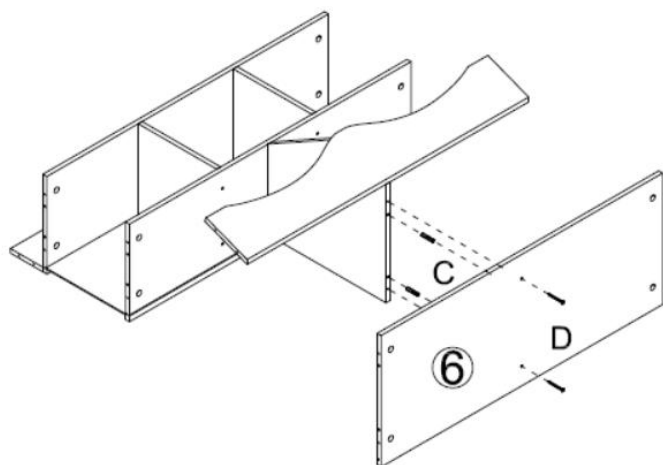
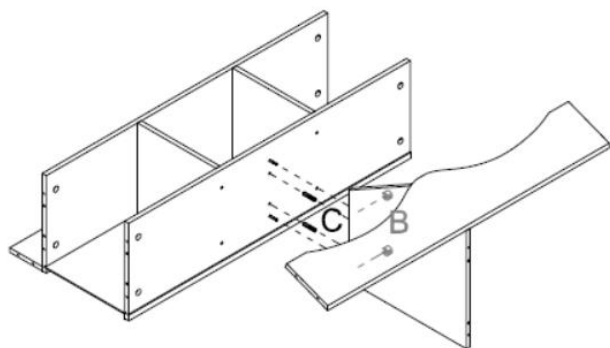
B x6	C x6	D x3
		


STEP 3



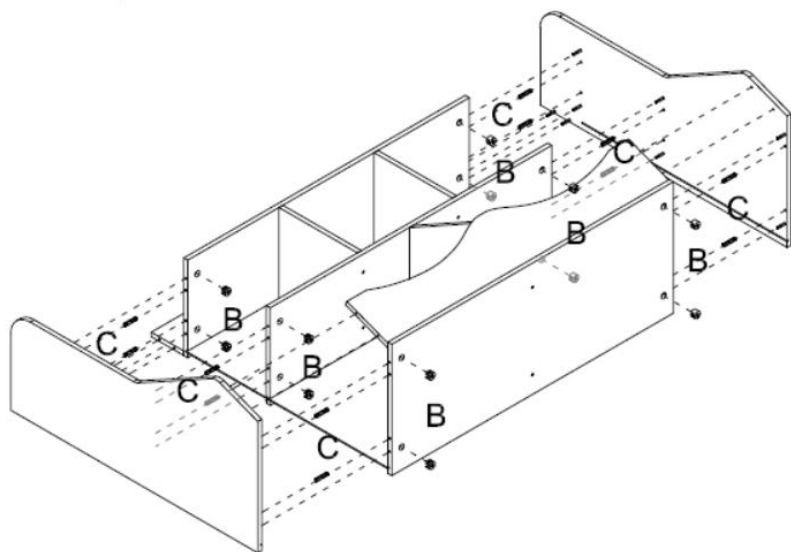
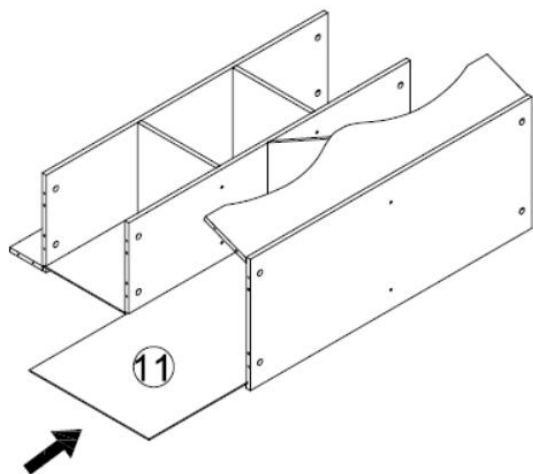
C	x4	D	x4
			

STEP 4

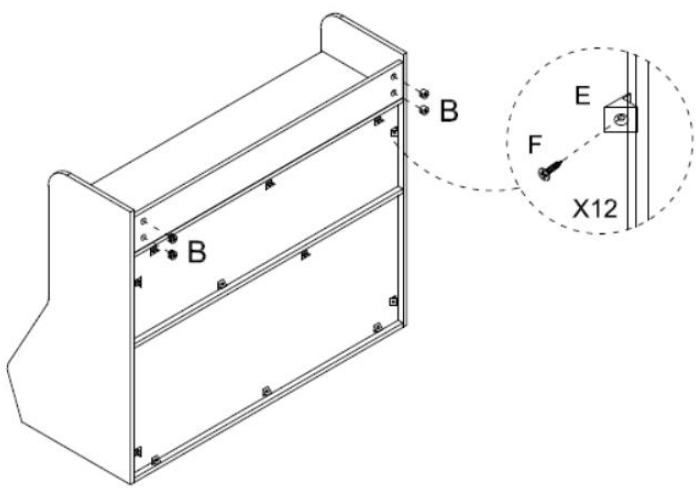
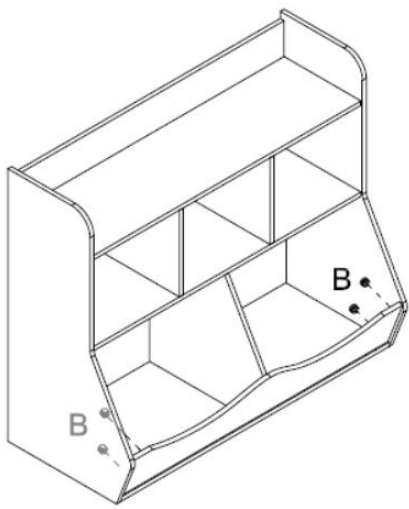





B	x2	C	x4	D	x2
					

STEP 5



STEP 6



B x8	E x12	F x12
		

En beneficio del medio ambiente, deseché todos los embalajes de forma respetuosa.



INSTRUCTIONS FOR USE

1. Colóquelo en un terreno plano y espacioso para su uso, no lo coloque sobre agua o superficies permeables, superficies irregulares o rugosas, pendientes, etc.
2. Antes de usarlo, verifique que todos los componentes estén seguros, que el producto no tiembla y realice los ajustes necesarios.
3. Durante el uso, compruebe periódicamente si todos los componentes están sueltos. Si los hay, apriételos.

FAULT ANALYSIS AND TROUBLESHOOTING

Fenómeno de falla	Análisis de causa	Método de exclusión
Sillón plegable temblor inestabilidad	1. Las tuercas no se apretaron durante la instalación y los componentes no encajaron correctamente. 2. El terreno es irregular	1. Apriete las tuercas y ajuste la posición de los componentes para asegurarse de que estén instalados de forma segura. 2. Utilizar en un entorno interior plano.

Advertencia

1. Sólo los adultos pueden realizar la instalación y los niños no pueden acercarse.
2. Antes de usarlo, verifique si el producto está dañado.
3. Si presenta algún daño, no lo utilice. Ensamble y úselo correctamente según la secuencia de ensamblaje.
4. Coloque la instalación sobre un terreno plano y espacioso.
5. Guarde la bolsa de embalaje en un lugar fresco y seco para evitar el contacto con el interior.
respiración causada por los niños que juegan con él.
6. Antes de usar, verifique que todas las piezas estén instaladas en su

lugar y

Conectado firmemente.

7. Nota: Utilícelo únicamente bajo la supervisión directa de un adulto. Para limpiarlo, utilice un paño suave y mantenga este producto alejado del fuego.

Dirección: Baoshanqu Shuangchenglu 803long 11hao 1602A-1609shi
Shanghái

Importado a AUS: SIHAO PTY LTD, 1 ROKEVA STREETEASTWOOD
NSW 2122 Australia

Importado a EE. UU.: Sanven Technology Ltd., Suite 250, 9166 Anaheim
Place, Rancho Cucamonga, CA 91730

EC	REP
-----------	------------

SHUNSHUN GmbH
Römeräcker 9 Z2021,76351
Linkenheim-Hochstetten, Germ

UK	REP
-----------	------------

Pooledas Group Ltd
Unit 5 Albert Edward House, The
Pavilions Preston, United Kingdom

Hecho en china

VEVOR[®]

TOUGH TOOLS, HALF PRICE

Técnico Certificado de soporte y garantía electrónica

www.vevor.com/support

VEVOR[®]

TOUGH TOOLS, HALF PRICE

Tecnico Supporto e certificato di garanzia elettronica www.vevor.com/support

SCOMPARTI PORTAOGGETTI PER BAMBINI

MODELLO: EDERA-VVR-005

We continue to be committed to provide you tools with competitive price.

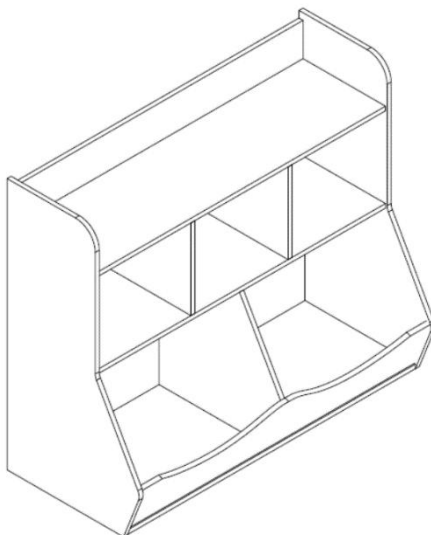
"Save Half", "Half Price" or any other similar expressions used by us only represents an estimate of savings you might benefit from buying certain tools with us compared to the major top brands and does not necessarily mean to cover all categories of tools offered by us. You are kindly reminded to verify carefully when you are placing an order with us if you are actually saving half in comparison with the top major brands.

VEVOR®

TOUGH TOOLS, HALF PRICE

KIDS STORAGE COMPARTMENTS

MODELLO: EDERA-VVR-005



NEED HELP? CONTACT US!

Have product questions? Need technical support? Please feel free to contact us:

Technical Support and E-Warranty Certificate
www.vevor.com/support

This is the original instruction, please read all manual instructions carefully before operating. VEVOR reserves a clear interpretation of our user manual. The appearance of the product shall be subject to the product you received. Please forgive us that we won't inform you again if there are any technology or software updates on our product.



Attenzione: per ridurre il rischio di lesioni, l'utente deve leggere attentamente il manuale di istruzioni.

SAFETY WARNINGS AND PRECAUTIONS

Grazie per aver utilizzato questo prodotto . Per essere certi di poter utilizzare correttamente la macchina, leggere attentamente queste istruzioni prima dell'uso e conservarle correttamente per riferimento futuro . Assicurarsi di leggere le precauzioni e le norme di sicurezza **in** questa pagina per garantire un utilizzo sicuro . Questo manuale descriverà le avvertenze e le precauzioni di sicurezza, il funzionamento, la manutenzione e la pulizia . Le avvertenze e le istruzioni esaminate in questo manuale non possono coprire tutte le possibili condizioni e situazioni che potrebbero verificarsi . Attenzione e buon senso non sono integrati in questo prodotto, poiché riteniamo che gli utilizzi saranno conformi a questi codici .

Si prega di leggere TUTTE le istruzioni prima di utilizzare la macchina .

1. Il montaggio deve seguire queste istruzioni. Un montaggio non corretto può essere pericoloso.
2. Durante il montaggio, indossare occhiali protettivi e guanti da lavoro resistenti.
3. Non riunirsi quando si è stanchi o sotto l'effetto di alcol, droghe o farmaci.
4. Il peso e le altre proprietà del prodotto si applicano solo ai prodotti assemblati correttamente e completamente.
5. Mantenere l'area di assemblaggio pulita e ben illuminata.
6. Tenere gli astanti fuori dall'area durante l'assemblea.
7. Questo prodotto non è un giocattolo.
8. Utilizzare solo come previsto. Non sedersi o stare in piedi sul prodotto.
9. Ispezionare prima di ogni utilizzo. Non utilizzarlo se le parti sono allentate o danneggiate.

10. Solo per uso interno.
11. Non superare la capacità di peso indicata. Serrare saldamente tutte le manopole prima di applicare il carico. Fare attenzione al carico dinamico! Il movimento improvviso del carico può creare brevemente un carico eccessivo, causando il guasto del prodotto.
12. Non utilizzare l'unità per scopi diversi da quelli indicati .
13. Non utilizzarlo all'aperto o per scopi commerciali . SOLO PER USO INTERNO.
14. NON PULIRLO CON ALCUN MATERIALE ABRASIVO .
15. Non lasciarlo mai incustodito durante l'uso .
17. Prestare attenzione alle lesioni alle mani causate dallo schiacciamento dei cassetti!
18. Non posizionare il prodotto sopra o vicino a fonti di aria calda, fornelli elettrici o caloriferi .
19. **Non posizionarlo in un ambiente umido.**
20. Il prodotto deve essere posizionato su una superficie piana.

⚠ AVVERTIMENTO: PER PREVENIRE LESIONI GRAVI E MORTALI DOVUTE AL RIBALTAMENTO:

2 1 . Attenzione: È necessario installare un dispositivo antiribaltamento per fissare saldamente il prodotto alla parete (per garantire l'affidabilità della parete stessa).

2 2 . Questo apparecchio non è destinato all'uso da parte di persone giovani o inferme, a meno che non siano supervisionate da una persona responsabile per garantire che possano utilizzare l'apparecchio in modo sicuro. I bambini piccoli devono essere sorvegliati per garantire che non giochino con il prodotto .

PRODUCT PARAMETERS

Modello	EDERA-VVR-005
Numero della griglia di stoccaggio	5 griglie 2 griglie: 426*367*360mm 3 griglie: 280*242*260mm
Dimensioni del prodotto	890*400*760mm (35*16*30 pollici)

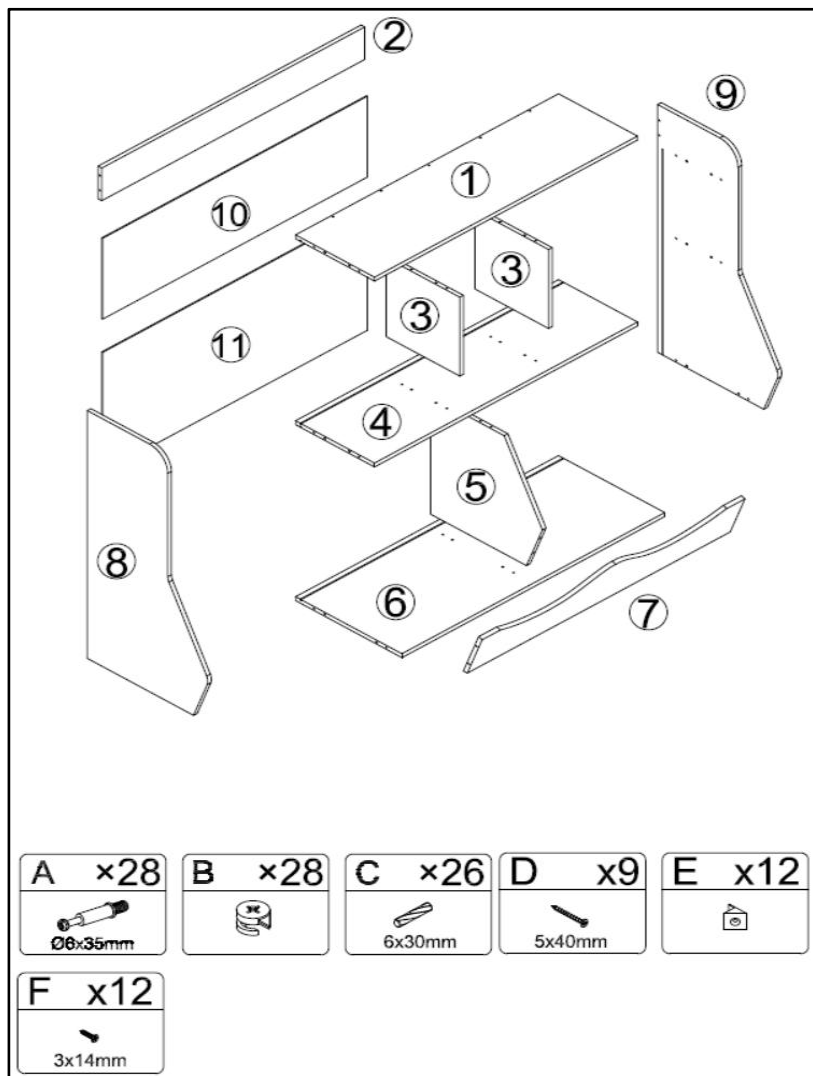
(L*W*H)	
Dimensioni dell'imballaggio (L*W*H)	990*470*130mm
Peso netto (kg)	1 5.5
Peso lordo (kg)	1 7.1

ASSEMBLY ATTENTION

1. Si prega di smaltire con cura tutti i sacchetti di plastica e di tenerli lontano dalla portata dei bambini e degli animali domestici .
2. Controllare tutti i componenti forniti secondo l'elenco riportato nel presente manuale. Assicuratevi di avere tutti i pezzi elencati.
3. Sebbene si presti particolare attenzione durante la fabbricazione di questo prodotto, è necessario fare attenzione durante il processo di assemblaggio per evitare graffi dovuti a bordi taglienti.
4. Indossare occhiali protettivi e guanti protettivi durante il montaggio e l'uso.
5. Il prodotto deve essere posizionato su una superficie piana.
6. Per il montaggio del prodotto sono necessarie due persone.
7. Il prodotto richiede l'uso di un cacciavite a croce (il cacciavite a croce **deve essere acquistato** autonomamente).
8. Se si riscontrano spazi irregolari tra i prodotti, è possibile smontarli e regolarli.

Attenzione: È necessario installare un dispositivo antiribaltamento per fissare saldamente il prodotto alla parete (per garantire l'affidabilità della parete stessa).

PACKAGE CONTENTS

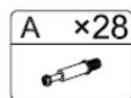
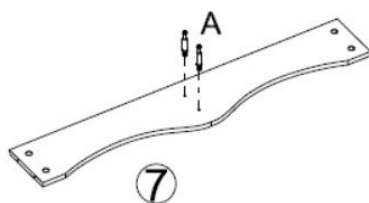
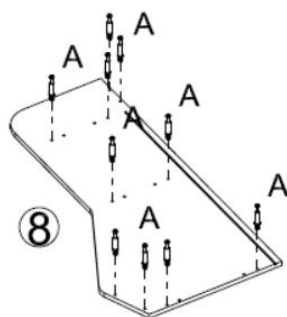
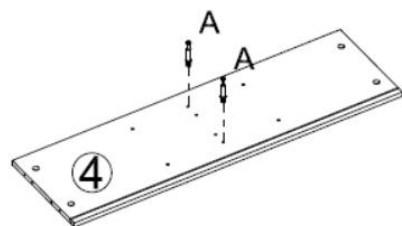
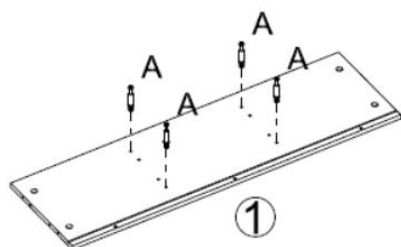


Prima di iniziare il montaggio, controlla di avere tutti i componenti elencati. Se trovi davvero qualcosa che manca, non continuare. Contattaci

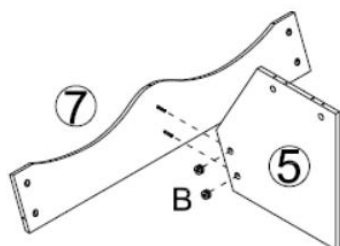
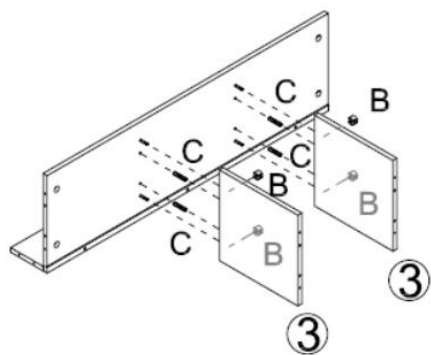
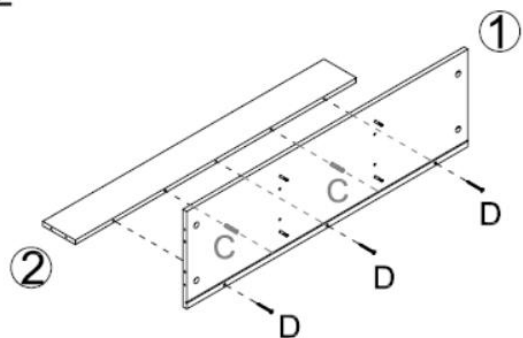
Note: the quantity of parts shown in the manual is the actual usage and the unused parts are spare parts.




INSTALLATION STEPS

STEP 1

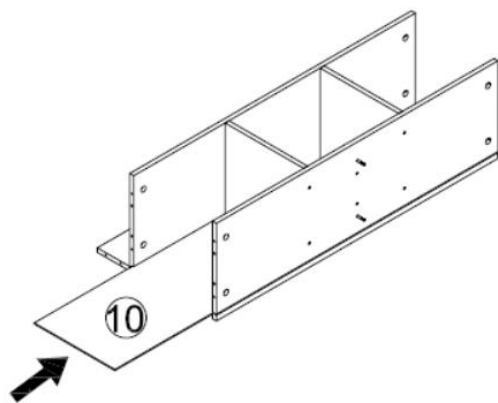
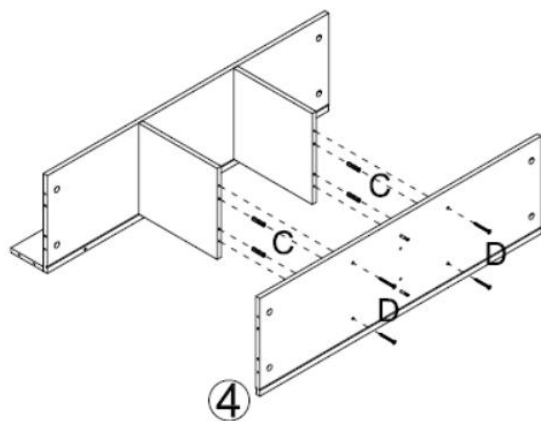




STEP 2



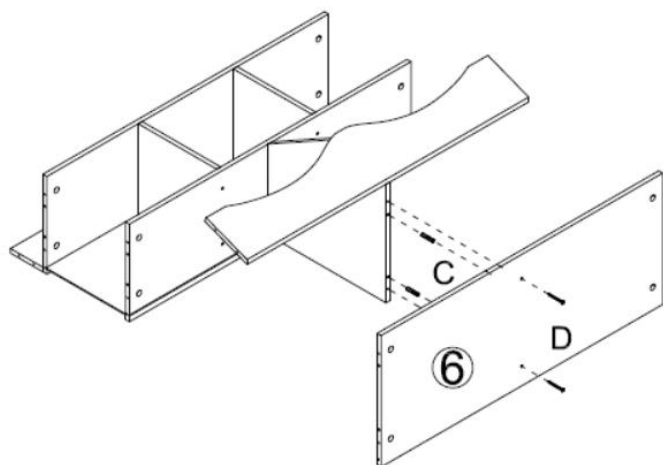
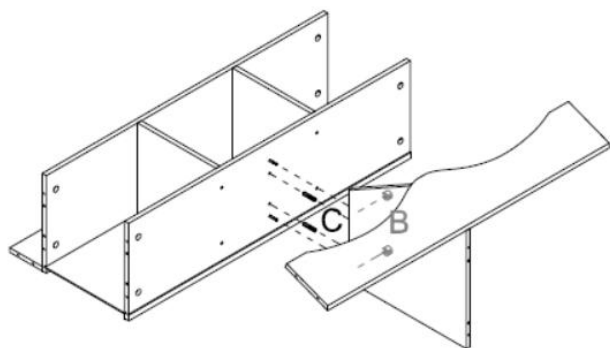
B x6	C x6	D x3
		




STEP 3



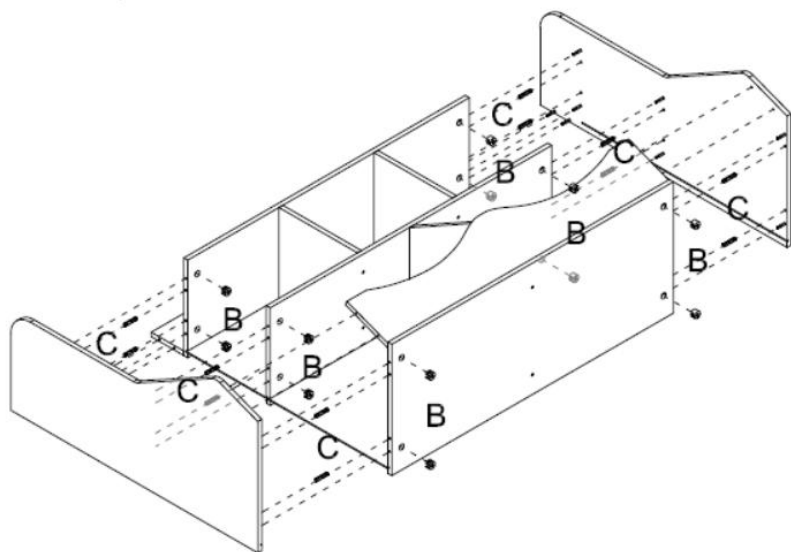
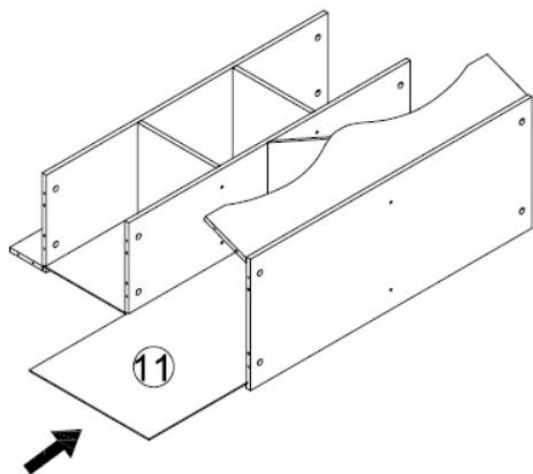
C	x4	D	x4
			

STEP 4

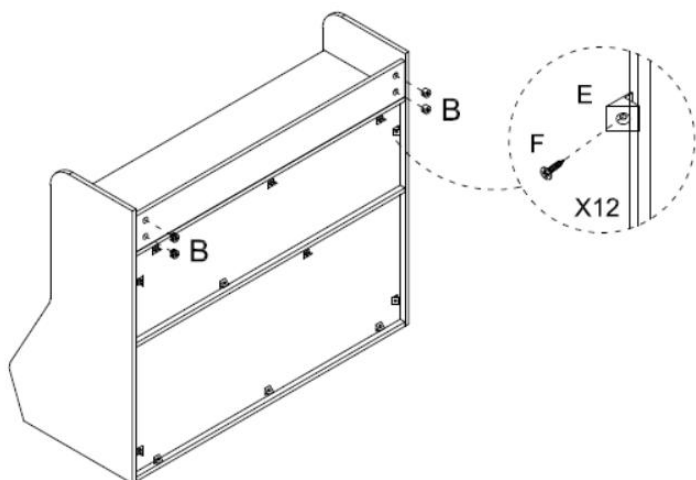
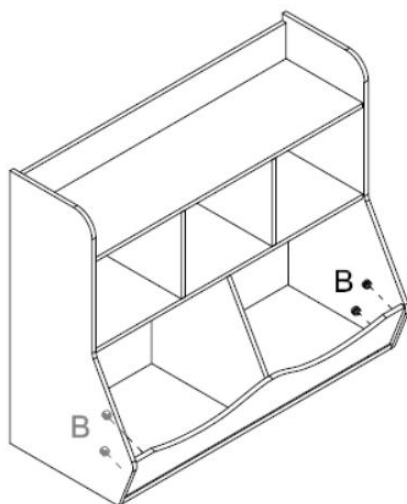





B	x2	C	x4	D	x2
					

STEP 5



STEP 6



B x8	E x12	F x12
		

Nell'interesse del nostro ambiente, ti preghiamo di smaltire tutti gli imballaggi in modo appropriato.

INSTRUCTIONS FOR USE

1. Si prega di posizionarlo su una superficie piana e spaziosa per l'uso, non posizionarlo su acqua o superfici permeabili, superfici irregolari o ruvide, pendii, ecc.
2. Prima dell'uso, controllare che tutti i componenti siano ben fissati, che il prodotto non tremi e apportare le opportune modifiche.
3. Durante l'uso, controllare regolarmente o irregolarmente se tutti i componenti sono allentati. Se presenti, serrarli

FAULT ANALYSIS AND TROUBLESHOOTING

Fenomeno di guasto	Analisi delle cause	Metodo di esclusione
Poltrona pieghevole che trema instabilità	<ol style="list-style-type: none">1. I dadi non sono stati serrati durante l'installazione e i componenti non si adattavano correttamente.2. Il terreno è irregolare	<ol style="list-style-type: none">1. Serrare i dadi e regolare la posizione dei componenti per garantire che siano installati saldamente.2. Utilizzare in un ambiente interno pianeggiante.

Avvertimento

1. L'installazione è consentita solo agli adulti e ai bambini non è consentito avvicinarsi.
2. Prima dell'uso, verificare che il prodotto non sia danneggiato.
3. Se ci sono danni, si prega di non utilizzarlo. Si prega di montarlo e utilizzarlo correttamente secondo la sequenza di montaggio.
4. Si prega di posizionare l'installazione su una superficie piana e spaziosa.
5. Si prega di conservare tempestivamente il sacchetto di imballaggio per evitare l'esposizione al chiuso

respirazione causata dai bambini che ci giocano.

6. Prima dell'uso, verificare che tutte le parti siano installate in posizione e collegati saldamente.

7. Nota: utilizzare solo sotto la diretta supervisione di un adulto. Durante la pulizia, utilizzare un panno morbido per pulire e tenere questo prodotto lontano dal fuoco.

Indirizzo: Baoshanqu Shuangchenglu 803long 11hao 1602A-1609shi
Shanghai

Importato in AUS: SIHAO PTY LTD, 1 ROKEVA STREETEASTWOOD
NSW 2122 Australia

Importato negli USA: Sanven Technology Ltd., Suite 250, 9166 Anaheim
Place, Rancho Cucamonga, CA 91730

EC	REP
-----------	------------

SHUNSHUN GmbH
Römeräcker 9 Z2021,76351
Linkenheim-Hochstetten, Germ

UK	REP
-----------	------------

Pooledas Group Ltd
Unit 5 Albert Edward House, The
Pavilions Preston, United Kingdom

Made in China

VEVOR[®]

TOUGH TOOLS, HALF PRICE

Tecnico Supporto e certificato di garanzia elettronica

www.vevor.com/support