

VEVOR®

TOUGH TOOLS, HALF PRICE

Technical Support and E-Warranty Certificate www.vevor.com/support

Lawn Leveler Rake USER MANUAL

We continue to be committed to provide you tools with competitive price.

"Save Half", "Half Price" or any other similar expressions used by us only represents an estimate of savings you might benefit from buying certain tools with us compared to the major top brands and does not necessarily mean to cover all categories of tools offered by us. You are kindly reminded to verify carefully when you are placing an order with us if you are actually saving half in comparison with the top major brands.

VEVOR[®]

TOUGH TOOLS, HALF PRICE

Lawn Leveler Rake

Model: LJY9007



NEED HELP? CONTACT US!

Have product questions? Need technical support? Please feel free to contact us: Technical Support and E-Warranty Certificate www.vevor.com/support

This is the original instruction, please read all manual instructions carefully before operating. VEVOR reserves a clear interpretation of our user manual. The appearance of the product shall be subject to the product you received. Please forgive us that we won't inform you again if there are any technology or software updates on our product.

INSTRUCTIONS

Thank you very much for choosing this product. Please read all the instructions before using it. The information will help you achieve the best possible results.

PLEASE NOTE! Drawings in this manual are for illustration purposes only and in some details may differ from the actual product.

ATTENTION! Read all safety warnings and all instructions. Failure to follow the warnings and instructions may result in serious injury or even death. The device or product used in the warning instructions is referred to pet bunk bed.

Please place in a position that children cannot climb or move, so that the product does not fall over and injure children.

USAGE SAFETY

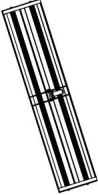



1. Select an area for assembly that is clean and free of any debris that might cause persons working on the assembly to trip.
2. Do not lift heavy parts or assemblies. Use crane, jack, tackle, fork trucks or other mechanical devices.
3. Preview the assembly instructions in your operator's manual before proceeding further.
4. After completing assembly, thoroughly inspect the machine to be sure that all nuts, bolts or any other fastener assemblies have been thoroughly tightened.
5. This product is not a toy or a washing vessel and should not be used for any purpose other than a shampooer.
6. The drainage pipe of the product, please use the clamp firmly connected to avoid water leakage. The other end of the drain pipe should be placed in the household drain sink or drain pipe, and remember that the end accessories of the drain pipe should not be placed with electrify things to avoid electric shock.
7. Avoid to use any hard objects or any chemicals which can dissolve plastic to clean the basin.
8. Please put the product in a flat place for use. When using the product on sloping or uneven ground, there is a risk of rollover during use.

SAVE THESE INSTRUCTIONS

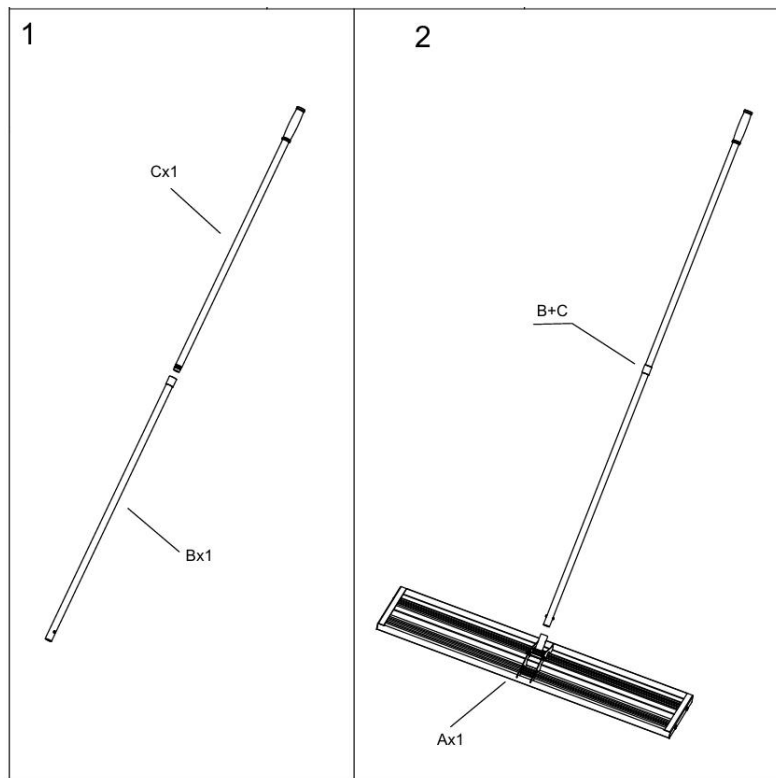
TECHNICAL PARAMETERS

Model	LJY9007
Colour	Black + Silver
Product size (mm)	1219*254*2290mm

Part List

A x 1	B x 1	C x 1	D x 2
			

Assembly



Manufacturer: Shanghaimuxinmuyeyouxiangongsi

Address: Shuangchenglu 803nong11hao1602A-1609shi, baoshanqu,
shanghai 200000 CN.

EC REP: E-CrossStu GmbH.

Mainzer Landstr.69, 60329 Frankfurt am Main.

UK REP: YH CONSULTING LIMITED.

C/O YH Consulting Limited Office 147, Centurion House, London Road,
Staines-upon-Thames, Surrey, TW18 4AX

Imported to AUS: SIHAO PTY LTD.

1 ROKEVA STREETEASTWOOD NSW 2122 Australia

Imported to USA: Sanven Technology Ltd.

Suite 250, 9166 Anaheim Place, Rancho Cucamonga, CA 91730

VEVOR[®]

TOUGH TOOLS, HALF PRICE

Technical Support and E-Warranty Certificate

www.vevor.com/support

VEVOR[®]

TOUGH TOOLS, HALF PRICE

Supporto tecnico e certificato di garanzia elettronica www.vevor.com/support

Rastrello livellatore per prato

MANUALE D'USO

Continuiamo a impegnarci per fornirvi strumenti a prezzi competitivi.

"Risparmia la metà", "Metà prezzo" o qualsiasi altra espressione simile da noi utilizzata rappresenta solo una stima del risparmio che potresti ottenere acquistando determinati utensili con noi rispetto ai principali marchi principali e non significa necessariamente coprire tutte le categorie di utensili da noi offerti. Ti ricordiamo gentilmente di verificare attentamente quando effettui un ordine con noi se stai effettivamente risparmiando la metà rispetto ai principali marchi principali.

VEVOR[®]
TOUGH TOOLS, HALF PRICE

Rastrello livellatore per prato

Modello: LJY9007



HAI BISOGNO DI AIUTO? CONTATTACI!

Hai domande sul prodotto? Hai bisogno di supporto tecnico? Non esitare a contattarci:
Supporto tecnico e certificato di garanzia elettronica www.vevor.com/support

Questa è l'istruzione originale, si prega di leggere attentamente tutte le istruzioni del manuale prima di utilizzare. VEVOR si riserva una chiara interpretazione del nostro manuale utente. L'aspetto del prodotto sarà soggetto al prodotto ricevuto. Vi preghiamo di perdonarci se non vi informeremo di nuovo se ci sono aggiornamenti tecnologici o software sul nostro prodotto.

ISTRUZIONI

Grazie mille per aver scelto questo prodotto. Si prega di leggere tutte le istruzioni prima di utilizzarlo. Le informazioni ti aiuteranno a ottenere i migliori risultati possibili.

NOTA BENE! I disegni in questo manuale sono solo a scopo illustrativo e in alcuni dettagli potrebbero differire dal prodotto reale.

ATTENZIONE! Leggere tutte le avvertenze di sicurezza e tutte le istruzioni. La mancata osservanza delle avvertenze e istruzioni possono causare lesioni gravi o addirittura la morte. Il dispositivo o il prodotto utilizzato nelle istruzioni di avvertenza si riferisce al letto a castello per animali domestici.

Si prega di posizionare il prodotto in una posizione in cui i bambini non possano arrampicarsi o spostarlo, in modo che non cade e non fa male ai bambini.

SICUREZZA D'USO





1. Selezionare un'area per l'assemblaggio pulita e priva di detriti che potrebbero causare persone che lavorano all'assemblaggio possano inciampare.
2. Non sollevare parti o gruppi pesanti. Utilizzare gru, martinetti, paranchi, carrelli elevatori o altri dispositivi meccanici.
3. Prima di procedere, leggere in anteprima le istruzioni di montaggio nel manuale dell'operatore ulteriore.
4. Dopo aver completato il montaggio, ispezionare attentamente la macchina per accertarsi che tutti dadi, bulloni e qualsiasi altro elemento di fissaggio siano stati serrati a fondo.
5. Questo prodotto non è un giocattolo o un contenitore per il lavaggio e non deve essere utilizzato per alcun uno scopo diverso dallo shampoo.
6. Il tubo di scarico del prodotto, si prega di utilizzare il morsetto saldamente collegato a evitare perdite d'acqua. L'altra estremità del tubo di scarico deve essere posizionata nel scarico domestico lavandino o tubo di scarico, e ricorda che gli accessori finali del Il tubo di scarico non deve essere posizionato vicino a elementi elettrificati per evitare scosse elettriche.
7. Evitare di utilizzare oggetti duri o sostanze chimiche che possano sciogliere la plastica pulire il lavandino.
8. Si prega di posizionare il prodotto in un luogo piano per l'uso. Quando si utilizza il prodotto su superfici in pendenza o su terreni irregolari, c'è il rischio di ribaltamento durante l'uso.

SALVA QUESTE ISTRUZIONI

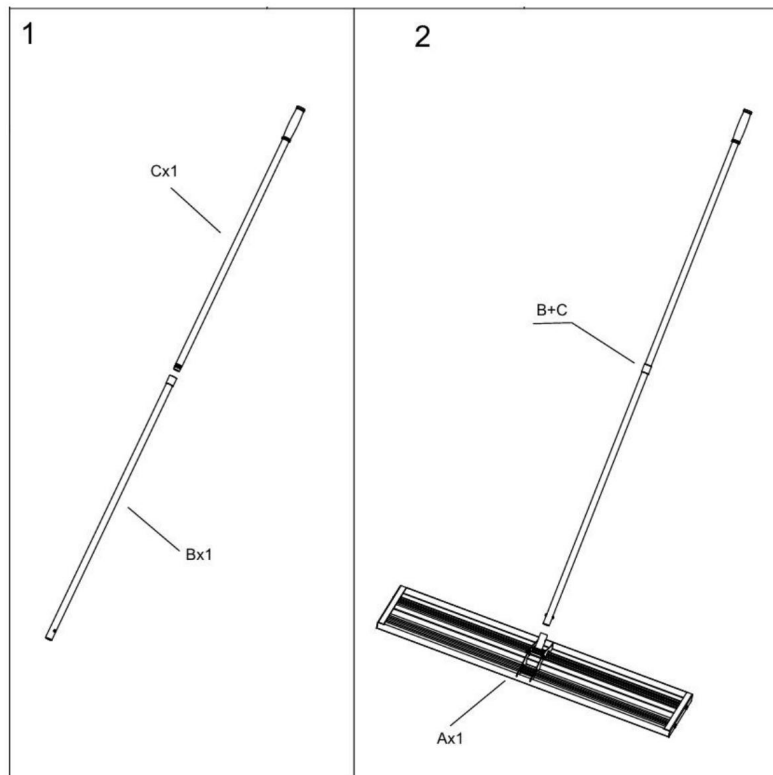
PARAMETRI TECNICI

Modello	LJY9007
Colore	Nero + Argento
Dimensioni del prodotto (mm)	1219*254*2290mm

Elenco delle parti

A x 1	B x 1	C x 1	D x 2
			

Assemblea



Produttore: Shanghaimuxinmuyeyouxiangongsi

Indirizzo: Shuangchenglu 803nong11hao1602A-1609shi, baoshanqu,
shanghai 200000 CN.

RAPPRESENTANTE CE: E-CrossStu GmbH.

Mainzer Landstr.69, 60329 Francoforte sul Meno.

RAPPRESENTANTE DEL REGNO UNITO: YH CONSULTING LIMITED.

C/O YH Consulting Limited Ufficio 147, Centurion House, London Road, Staines-
upon-Thames, Surrey, TW18 4AX

Importato in AUS: SIHAO PTY LTD.

1 ROKEVA STREET EASTWOOD NSW 2122 Australia

Importato negli USA: Sanven Technology Ltd.

Suite 250, 9166 Anaheim Place, Rancho Cucamonga, CA 91730

VEVOR[®]

TOUGH TOOLS, HALF PRICE

Supporto tecnico e certificato di garanzia elettronica

www.vevor.com/support

VEVOR[®]

TOUGH TOOLS, HALF PRICE

Wsparcie techniczne i certyfikat gwarancji elektronicznej www.vevor.com/support

Grabie wyrównujące trawnik

INSTRUKCJA OBSŁUGI

Nadal staramy się oferować Państwu narzędzia w konkurencyjnych cenach.

„Oszczędź połowę”, „Połowa ceny” lub inne podobne wyrażenia używane przez nas stanowią jedynie szacunkowe oszczędności, jakie możesz uzyskać, kupując u nas określone narzędzia w porównaniu z głównymi markami i niekoniecznie oznaczają one objęcie wszystkich kategorii narzędzi oferowanych przez nas. Uprzejmie przypominamy, aby dokładnie sprawdzić, czy składając u nas zamówienie faktycznie oszczędzasz połowę w porównaniu z głównymi markami.

VEVOR[®]
TOUGH TOOLS, HALF PRICE

Grabie wyrównujące trawnik

Model LJ9007



POTRZEBUJESZ POMOCY? SKONTAKTUJ SIĘ Z NAMI!

Masz pytania dotyczące produktu? Potrzebujesz wsparcia technicznego? Skontaktuj się z nami:
Wsparcie techniczne i certyfikat E-Gwarancji www.vevor.com/support

To jest oryginalna instrukcja, przed użyciem należy uważnie przeczytać wszystkie instrukcje. VEVOR zastrzega sobie jasną interpretację naszej instrukcji obsługi. Wygląd produktu będzie zależał od produktu, który otrzymałeś. Prosimy o wybaczenie, że nie poinformujemy Cię ponownie, jeśli w naszym produkcie pojawią się jakiegokolwiek aktualizacje technologiczne lub oprogramowania.

INSTRUKCJE

Dziękujemy bardzo za wybranie tego produktu. Przeczytaj proszę wszystkie instrukcje przed użyciem. Informacje te pomogą Ci osiągnąć najlepsze możliwe rezultaty.

UWAGA! Rysunki w tym podręczniku mają charakter wyłącznie ilustracyjny i w niektóre szczegóły mogą różnić się od rzeczywistego produktu.

UWAGA! Przeczytaj wszystkie ostrzeżenia dotyczące bezpieczeństwa i wszystkie instrukcje. Nieprzestrzeganie ostrzeżenia i instrukcje mogą skutkować poważnymi obrażeniami lub nawet śmiercią. Urządzenie lub Produkt użyty w instrukcji ostrzegawczej odnosi się do łóżka piętrowego dla zwierząt domowych. Umieścić produkt w miejscu, w którym dzieci nie będą mogły się wspinać ani poruszać, aby zapobiec nie przewróci się i nie zrani dzieci.

BEZPIECZEŃSTWO UŻYTKOWANIA





1. Wybierz miejsce montażu, które jest czyste i wolne od wszelkich zanieczyszczeń, które mogą spowodować osób pracujących przy montażu.
2. Nie podnoś ciężkich części ani zespołów. Używaj dźwigu, podnośnika, wciągnika, wózków widłowych lub inne urządzenia mechaniczne.
3. Przed przystąpieniem do dalszych czynności zapoznaj się z instrukcją montażu w podręczniku operatora. dalej.
4. Po zakończeniu montażu należy dokładnie sprawdzić maszynę, aby mieć pewność, że wszystkie elementy są nakrętki, śruby i inne elementy mocujące zostały dokładnie dokręcone.
5. Produkt ten nie jest zabawką ani naczyniem do mycia i nie należy go używać do żadnych celów. celu innego niż mycie włosów.
6. Rurę spustową produktu należy mocno przymocować zaciskiem. uniknąć wycieku wody. Drugi koniec rury spustowej należy umieścić w zlewu domowego lub rury spustowej i pamiętaj, że końcowe akcesoria Aby uniknąć porażenia prądem, rury odpływowej nie należy umieszczać w pobliżu przedmiotów pod napięciem.
7. Unikaj używania twardych przedmiotów i środków chemicznych, które mogą rozpuścić plastik. Wyczyść umywalkę.
8. Proszę umieścić produkt w płaskim miejscu do użytku. Podczas używania produktu na pochylonym terenie lub nierównym podłożu, istnieje ryzyko przewrócenia się podczas użytkowania.

ZAPISZ TE INSTRUKCJE

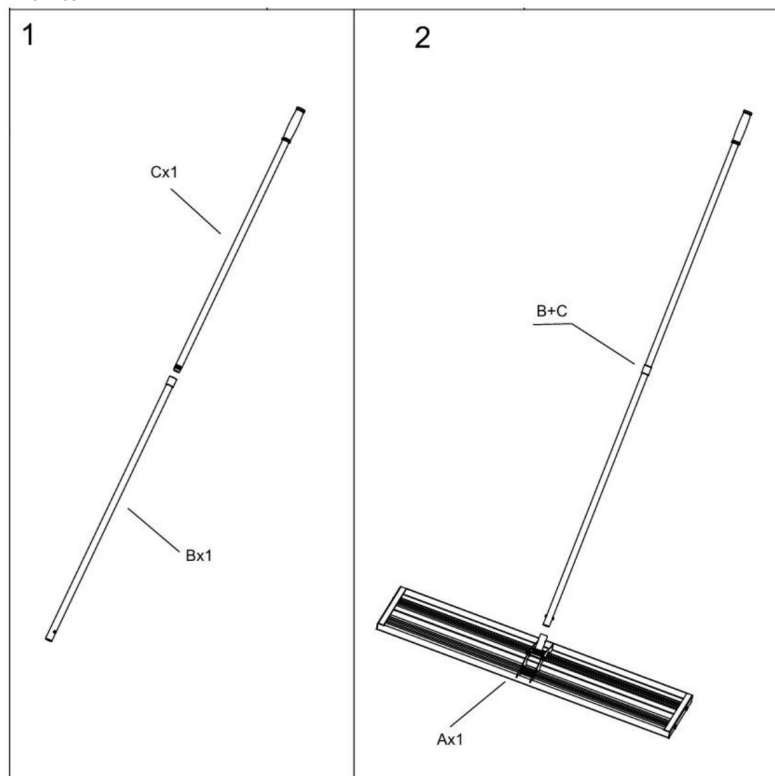
PARAMETRY TECHNICZNE

Model	LJY9007
Kolor	Czarny + Srebrny
Rozmiar produktu (mm)	1219*254*2290 mm

Lista części

A x 1	B x 1	C x 1	D x 2
			

Montaż



Producent: Shanghaimuxinmuyeyouxiangongsi

Adres: Shuangchenglu 803nong11hao1602A-1609shi, baoshanqu, szanghaj 200000 CN.

Przedstawiciel KE: E-CrossStu GmbH.

Mainzer Landstr.69, 60329 Frankfurt nad Menem.

ODPOWIEDZIALNOŚĆ W WIELKIEJ BRYTANII: YH CONSULTING LIMITED.

C/O YH Consulting Limited Biuro 147, Centurion House, London Road, Staines-upon-Thames, Surrey, TW18 4AX

Importowane do AUS: SIHAO PTY LTD.

1 ROKEVA STREETEASTWOOD NSW 2122 Australia

Importowane do USA: Sanven Technology Ltd.

Apartament 250, 9166 Anaheim Place, Rancho Cucamonga, CA 91730

VEVOR[®]

TOUGH TOOLS, HALF PRICE

Wsparcie techniczne i certyfikat e-gwarancji

www.vevor.com/support

VEVOR[®]

TOUGH TOOLS, HALF PRICE

Technischer Support und E-Garantie-Zertifikat www.vevor.com/support

Rasennivellierrechen

BENUTZERHANDBUCH

Wir sind weiterhin bestrebt, Ihnen Werkzeuge zu wettbewerbsfähigen Preisen anzubieten.

„Sparen Sie die Hälfte“, „Halber Preis“ oder andere ähnliche Ausdrücke, die wir verwenden, stellen nur eine Schätzung der Ersparnis dar, die Sie beim Kauf bestimmter Werkzeuge bei uns im Vergleich zu den großen Topmarken erzielen können, und decken nicht unbedingt alle von uns angebotenen Werkzeugkategorien ab. Wir möchten Sie freundlich daran erinnern, bei Ihrer Bestellung bei uns sorgfältig zu prüfen, ob Sie im Vergleich zu den großen Topmarken tatsächlich die Hälfte sparen.

VEVOR[®]
TOUGH TOOLS, HALF PRICE

Rasennivellierrechen

Modell: LJY9007



Brauchen Sie Hilfe? Kontaktieren Sie uns!

Haben Sie Fragen zum Produkt? Benötigen Sie technischen Support? Bitte kontaktieren Sie uns: Technischer Support und E-Garantie-Zertifikat www.vevor.com/support

Dies ist die Originalanleitung. Bitte lesen Sie alle Anweisungen sorgfältig durch, bevor Sie das Gerät in Betrieb nehmen. VEVOR behält sich eine klare Auslegung unserer Bedienungsanleitung vor. Das Erscheinungsbild des Produkts richtet sich nach dem Produkt, das Sie erhalten haben. Bitte verzeihen Sie uns, dass wir Sie nicht erneut informieren, wenn es Technologie- oder Software-Updates für unser Produkt gibt.

ANWEISUNGEN

Vielen Dank, dass Sie sich für dieses Produkt entschieden haben. Bitte lesen Sie alle Anweisungen bevor Sie es verwenden. Die Informationen helfen Ihnen, die bestmöglichen Ergebnisse zu erzielen.

BITTE BEACHTEN! Die Zeichnungen in diesem Handbuch dienen nur zur Veranschaulichung und Einige Details können vom tatsächlichen Produkt abweichen.

ACHTUNG! Lesen Sie alle Sicherheitshinweise und Anweisungen. Bei Nichtbeachtung der Warnungen und Anweisungen können zu schweren Verletzungen oder sogar zum Tod führen. Das Gerät oder Das in den Warnhinweisen verwendete Produkt bezieht sich auf Etagenbetten für Haustiere.

Bitte platzieren Sie das Produkt an einer Stelle, an der Kinder nicht klettern oder sich bewegen können, so dass nicht umfällt und Kinder verletzt.

SICHERHEIT BEI DER VERWENDUNG





1. Wählen Sie für die Montage einen sauberen Bereich ohne Schmutz, der Stolpergefahr für an der Baugruppe arbeitende Personen.
2. Heben Sie keine schweren Teile oder Baugruppen an. Verwenden Sie Kran, Wagenheber, Flaschenzug, Gabelstapler oder andere mechanische Geräte.
3. Schauen Sie sich die Montageanleitung in Ihrer Bedienungsanleitung an, bevor Sie fortfahren weiter.
4. Nach Abschluss der Montage überprüfen Sie die Maschine gründlich, um sicherzustellen, dass alle Muttern, Schrauben oder andere Befestigungselemente wurden gründlich festgezogen.
5. Dieses Produkt ist kein Spielzeug und kein Waschbehälter und darf nicht für für andere Zwecke als als Shampooiergerät.
6. Das Abflussrohr des Produkts, verwenden Sie bitte die Klemme fest verbunden Wasserlecks zu vermeiden. Das andere Ende des Abflussrohrs sollte in der Haushaltsablauf Waschbecken oder Abflussrohr, und denken Sie daran, dass die End-Zubehör der Um einen Stromschlag zu vermeiden, dürfen Abflussrohre nicht in der Nähe von stromführenden Gegenständen platziert werden.
7. Vermeiden Sie die Verwendung von harten Gegenständen oder Chemikalien, die Kunststoff auflösen können. Reinigen Sie das Becken.
8. Bitte legen Sie das Produkt zur Verwendung auf eine ebene Fläche. Bei Verwendung des Produkts auf geneigten oder unebenem Boden besteht bei der Benutzung die Gefahr des Umkippens.

BEWAHREN SIE DIESE ANWEISUNGEN AUF

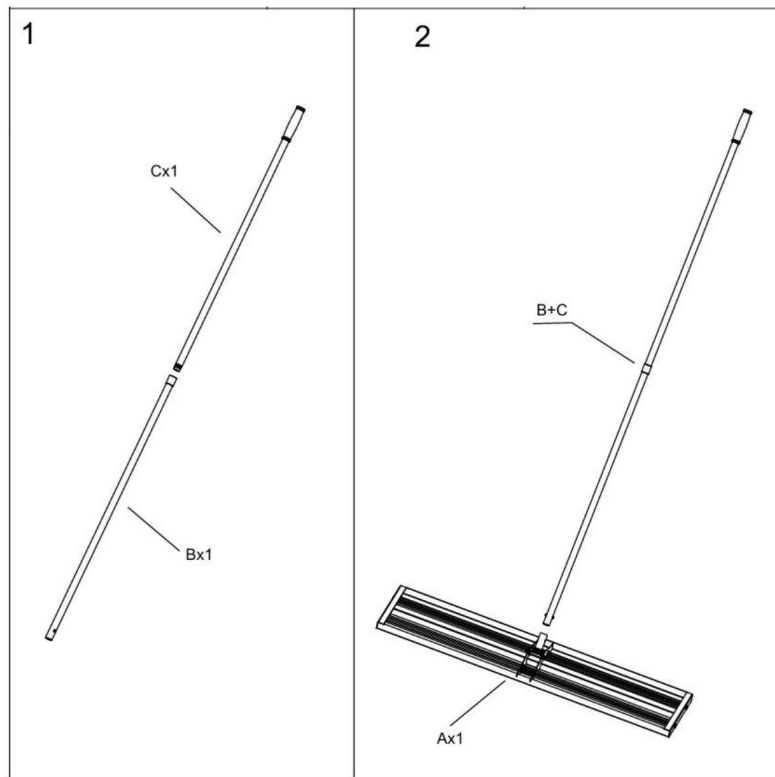
TECHNISCHE PARAMETER

Modell	LJY9007
Farbe	Schwarz + Silber
Produktgröße (mm)	1219*254*2290 mm

Stückliste

A x 1	B x 1	C x 1	D x 2
			

Montage



Hersteller: Shanghai muxinmuyeyouxiangongsi

Adresse: Shuangchenglu 803nong11hao1602A-1609shi, baoshanqu, Shanghai
200000 CN.

EG-Vertreter: E-CrossStu GmbH.

Mainzer Landstr.69, 60329 Frankfurt am Main.

UK-VERTRETER: YH CONSULTING LIMITED.

C/O YH Consulting Limited Office 147, Centurion House, London Road, Staines-upon-
Thames, Surrey, TW18 4AX

Nach AUS importiert: SIHAO PTY LTD.

1 ROKEVA STREETEASTWOOD NSW 2122 Australien

In die USA importiert: Sanven Technology Ltd.

Suite 250, 9166 Anaheim Place, Rancho Cucamonga, CA 91730

VEVOR[®]

TOUGH TOOLS, HALF PRICE

Technischer Support und E-Garantie-Zertifikat

www.vevor.com/support

VEVOR[®]

TOUGH TOOLS, HALF PRICE

Assistance technique et certificat de garantie électronique www.vevor.com/support

Râteau de nivellement de pelouse

MANUEL D'UTILISATION

Nous continuons à nous engager à vous fournir des outils à des prix compétitifs.

« Économisez la moitié », « Moitié prix » ou toute autre expression similaire utilisée par nous ne représente qu'une estimation des économies que vous pourriez réaliser en achetant certains outils chez nous par rapport aux grandes marques et ne couvre pas nécessairement toutes les catégories d'outils que nous proposons. Nous vous rappelons de bien vouloir vérifier soigneusement lorsque vous passez une commande chez nous si vous économisez réellement la moitié par rapport aux grandes marques.

VEVOR[®]
TOUGH TOOLS, HALF PRICE

Râteau de nivellement de pelouse

Modèle : LJY9007



BESOIN D'AIDE? CONTACTEZ-NOUS!

Vous avez des questions sur nos produits ? Vous avez besoin d'assistance technique ? N'hésitez pas à nous contacter : Assistance technique et certificat de garantie électronique www.vevor.com/support

Il s'agit de la notice d'utilisation d'origine. Veuillez lire attentivement toutes les instructions du manuel avant de l'utiliser. VEVOR se réserve le droit d'interpréter clairement notre manuel d'utilisation. L'apparence du produit dépend du produit que vous avez reçu. Veuillez nous excuser, nous ne vous informerons plus en cas de mise à jour technologique ou logicielle de notre produit.

INSTRUCTIONS

Merci beaucoup d'avoir choisi ce produit. Veuillez lire toutes les instructions avant de l'utiliser. Ces informations vous aideront à obtenir les meilleurs résultats possibles.

ATTENTION ! Les dessins de ce manuel sont fournis à titre d'illustration uniquement et certains détails peuvent différer du produit réel.

ATTENTION ! Lisez tous les avertissements de sécurité et toutes les instructions. Le non-respect des consignes d'avertissements et instructions peuvent entraîner des blessures graves, voire la mort. L'appareil ou le produit utilisé dans les instructions d'avertissement fait référence au lit superposé pour animaux de compagnie.

Veuillez le placer dans une position où les enfants ne peuvent pas grimper ou se déplacer, afin que le produit ne tombe pas et ne blesse pas les enfants.

SÉCURITÉ D'UTILISATION





1. Choisissez une zone d'assemblage propre et exempte de tout débris pouvant causer des personnes travaillant sur l'assemblage risquent de trébucher.
2. Ne soulevez pas de pièces ou d'assemblages lourds. Utilisez une grue, un cric, un palan, un chariot élévateur ou autres dispositifs mécaniques.
3. Consultez les instructions d'assemblage dans votre manuel d'utilisation avant de continuer. plus loin.
4. Une fois l'assemblage terminé, inspectez soigneusement la machine pour vous assurer que tous les écrous, boulons ou tout autre ensemble de fixation ont été soigneusement serrés.
5. Ce produit n'est ni un jouet ni un récipient de lavage et ne doit pas être utilisé à d'autres fins. à d'autres fins que celle d'un shampoing.
6. Le tuyau de drainage du produit, veuillez utiliser la pince fermement connectée à éviter les fuites d'eau. L'autre extrémité du tuyau de vidange doit être placée dans le évier de vidange domestique ou tuyau d'évacuation, et n'oubliez pas que les accessoires d'extrémité du Le tuyau d'évacuation ne doit pas être placé avec des objets électrifiés pour éviter les chocs électriques.
7. Évitez d'utiliser des objets durs ou des produits chimiques qui peuvent dissoudre le plastique. nettoyer le bassin.
8. Veuillez placer le produit dans un endroit plat pour l'utiliser. Lorsque vous utilisez le produit sur une pente ou sur un sol irrégulier, il existe un risque de retournement pendant l'utilisation.

CONSERVEZ CES INSTRUCTIONS

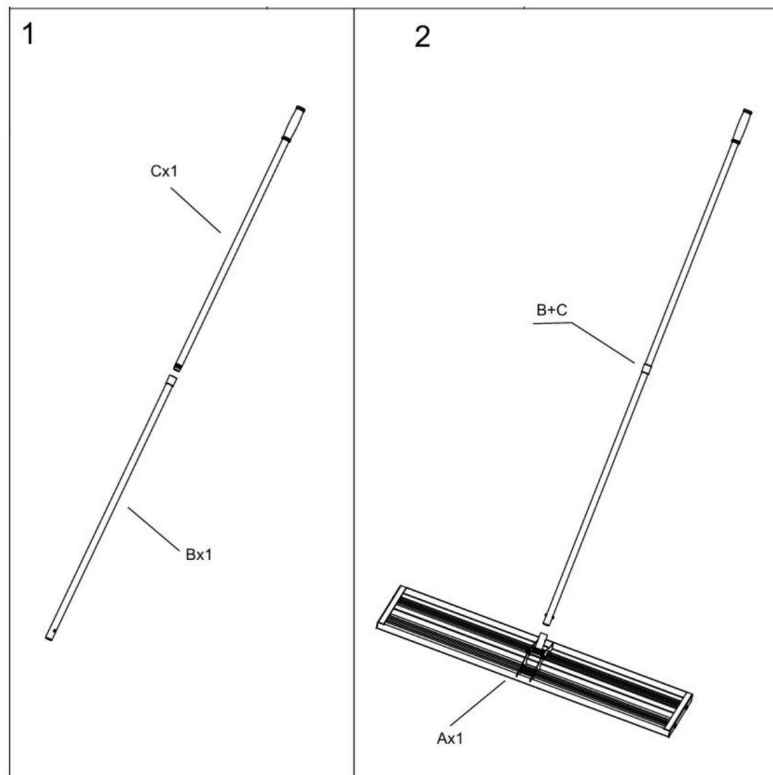
PARAMÈTRES TECHNIQUES

Modèle	LJY9007
Couleur	Noir + Argent
Taille du produit (mm)	1219*254*2290mm

Liste des pièces

A x 1	B x 1	C x 1	D x 2
			

Assemblée



Fabricant : Shanghaimuxinmuyeyouxiangongsi

Adresse : Shuangchenglu 803nong11hao1602A-1609shi, baoshanqu, Shanghai
200000 CN.

CE REP : E-CrossStu GmbH.

Mainzer Landstr.69, 60329 Francfort-sur-le-Main.

REPRÉSENTANT AU ROYAUME-UNI : YH CONSULTING LIMITED.

A/S YH Consulting Limited Bureau 147, Centurion House, London Road, Staines-
upon-Thames, Surrey, TW18 4AX

Importé en AUS : SIHAO PTY LTD.

1 ROKEVA STREET EASTWOOD NSW 2122 Australie

Importé aux États-Unis : Sanven Technology Ltd.

Suite 250, 9166 Anaheim Place, Rancho Cucamonga, CA 91730

VEVOR[®]

TOUGH TOOLS, HALF PRICE

Assistance technique et certificat de garantie électronique

www.vevor.com/support

VEVOR[®]

TOUGH TOOLS, HALF PRICE

Technische ondersteuning en e-garantiecertificaat www.vevor.com/support

Gazon egalisatie hark

GEBRUIKERSHANDLEIDING

Wij streven er voortdurend naar om u gereedschappen tegen concurrerende prijzen te leveren.

"Save Half", "Half Price" of andere soortgelijke uitdrukkingen die wij gebruiken, geven alleen een schatting van de besparingen die u kunt behalen door bepaalde gereedschappen bij ons te kopen in vergelijking met de grote topmerken en betekent niet noodzakelijkerwijs dat alle categorieën gereedschappen die wij aanbieden, worden gedekt. Wij herinneren u eraan om zorgvuldig te controleren of u daadwerkelijk de helft bespaart in vergelijking met de grote topmerken wanneer u een bestelling bij ons plaatst.

VEVOR[®]
TOUGH TOOLS, HALF PRICE

Gazon egalisatie hark

ModeljLJY9007



HULP NODIG? NEEM CONTACT MET ONS OP!

Heeft u vragen over het product? Heeft u technische ondersteuning nodig? Neem dan gerust contact met ons op: Technische ondersteuning en E-garantiecertificaat www.vevor.com/support

Dit is de originele instructie, lees alle handleidingen zorgvuldig door voordat u het product gebruikt. VEVOR behoudt zich een duidelijke interpretatie van onze gebruikershandleiding voor. Het uiterlijk van het product is afhankelijk van het product dat u hebt ontvangen. Vergeef ons dat we u niet opnieuw zullen informeren als er technologie- of software-updates voor ons product zijn.

INSTRUCTIES

Hartelijk dank voor het kiezen van dit product. Lees alle instructies.

voordat u het gebruikt. De informatie zal u helpen om de best mogelijke resultaten te behalen.

LET OP! De tekeningen in deze handleiding zijn alleen ter illustratie en in

Sommige details kunnen afwijken van het daadwerkelijke product.

LET OP! Lees alle veiligheidswaarschuwingen en alle instructies. Het niet opvolgen van de

waarschuwingen en instructies kunnen leiden tot ernstig letsel of zelfs de dood. Het apparaat of

Het product dat in de waarschuwingeninstructies wordt gebruikt, heeft betrekking op een stapelbed voor huisdieren.

Plaats het product op een plek waar kinderen niet op kunnen klimmen of bewegen, zodat het product goed blijft zitten.

niet omvalt en kinderen niet verwondt.

GEBRUIKSVEILIGHEID

1. Selecteer een plek voor de montage die schoon is en vrij van vuil dat schade kan veroorzaken.

personen die aan de montage werken, kunnen struikelen.

2. Til geen zware onderdelen of samenstellingen op. Gebruik een kraan, krik, takel, vorkheftruck of andere mechanische apparaten.

3. Bekijk de montage-instructies in uw gebruikershandleiding voordat u verdergaat verder.

4. Controleer de machine grondig nadat de montage is voltooid, om er zeker van te zijn dat alle onderdelen goed zijn gemonteerd.

Moeren, bouten en andere bevestigingselementen zijn goed vastgedraaid.

5. Dit product is geen speelgoed of wasbak en mag niet worden gebruikt voor welke doeleinden dan ook voor een ander doel dan als shampoo.

6. De afvoerbus van het product, gebruik de klem stevig vastgemaakt aan

waterlekage vermijden. Het andere uiteinde van de afvoerbus moet in de

huishoudelijke afvoergootsteen of afvoerbus, en vergeet niet dat de eindaccessoires van de

De afvoerbus mag niet samen met elektrische apparaten worden geplaatst om elektrische schokken te voorkomen.

7. Gebruik geen harde voorwerpen of chemicaliën die plastic kunnen oplossen.

Maak de wasbak schoon.





8. Plaats het product op een vlakke plaats voor gebruik. Wanneer u het product op een hellende ondergrond gebruikt, of oneffen ondergrond, bestaat het risico dat de machine omrolt tijdens het gebruik.

BEWAAR DEZE INSTRUCTIES

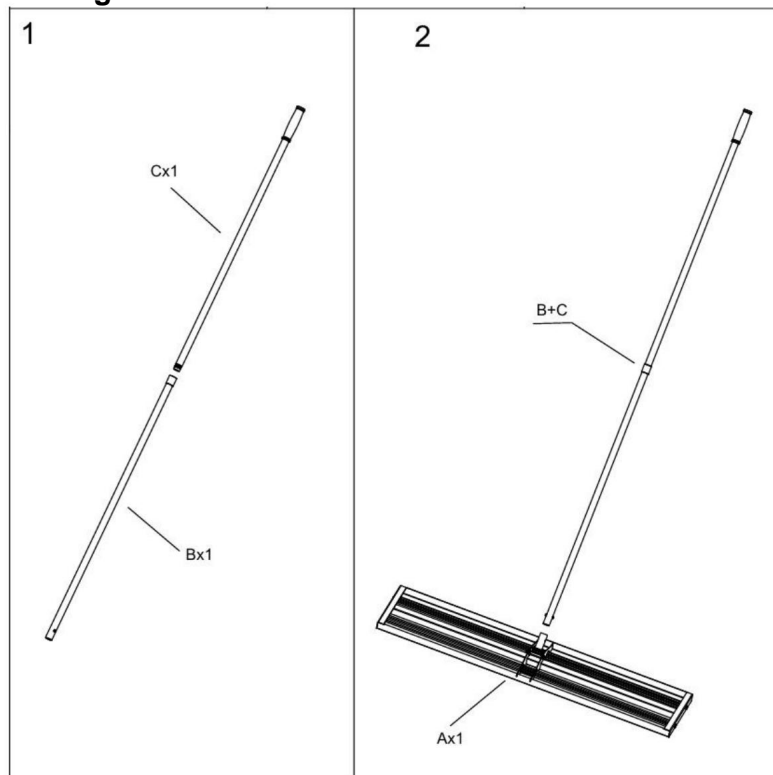
TECHNISCHE PARAMETERS

Model	LJY9007
Kleur	Zwart + Zilver
Productgrootte (mm)	1219*254*2290mm

Onderdelenlijst

A x 1	B x 1	C x 1	D x 2
			

Montage



Fabrikant: Shanghaimuxinmuyeyouxiangongsi

Adres: Shuangchenglu 803nong11hao1602A-1609shi, baoshanqu, shanghai 200000
CN.

EG-REP: E-CrossStu GmbH.

Mainzer Landstr.69, 60329 Frankfurt am Main.

VK VERTEGENWOORDIGING: YH CONSULTING LIMITED.

C/O YH Consulting Limited Kantoor 147, Centurion House, London Road, Staines-upon-
Thames, Surrey, TW18 4AX

Geïmporteerd naar AUS: SIHAO PTY LTD.

1 ROKEVA STRAAT EASTWOOD NSW 2122 Australië

Geïmporteerd naar de VS: Sanven Technology Ltd.

Suite 250, 9166 Anaheim Place, Rancho Cucamonga, CA 91730

VEVOR[®]

TOUGH TOOLS, HALF PRICE

Technische ondersteuning en e-garantiecertificaat

www.vevor.com/support

VEVOR®

TOUGH TOOLS, HALF PRICE

Teknisk support och e-garanticertifikat www.vevor.com/support

Rake för gräsmatta ANVÄNDARMANUAL

Vi fortsätter att vara engagerade i att ge dig verktyg till konkurrenskraftiga priser.

"Spara hälften", "halva priset" eller andra liknande uttryck som används av oss representerar bara en uppskattning av besparingar du kan dra nytta av att köpa vissa verktyg hos oss jämfört med de stora toppmärkena och betyder inte nödvändigtvis att täcka alla kategorier av verktyg som erbjuds av oss. Du påminns vänligen om att noggrant kontrollera när du gör en beställning hos oss om du faktiskt sparar hälften i jämförelse med de främsta stora varumärkena.

VEVOR[®]
TOUGH TOOLS, HALF PRICE

Rake för gräsmatta

Modell: LJY9007



BEHÖVER HJÄLP? KONTAKTA OSS!

Har du produktfrågor? Behöver du teknisk support? Kontakta oss gärna: Teknisk support och e-garanticertifikat www.vevor.com/support

Detta är den ursprungliga instruktionen, läs alla instruktioner noggrant innan du använder den. VEVOR reserverar sig för en tydlig tolkning av vår användarmanual. Utseendet på produkten är beroende av den produkt du fått. Ursäkta oss att vi inte kommer att informera dig igen om det finns någon teknik eller mjukvaruuppdateringar på vår produkt.

INSTRUKTIONER

Tack så mycket för att du valde denna produkt. Vänligen läs alla instruktioner innan du använder den. Informationen hjälper dig att uppnå bästa möjliga resultat.

OBS! Ritningarna i denna handbok är endast för illustrationsändamål och i vissa detaljer kan skilja sig från den faktiska produkten.

UPPMÄRKSAMHET! Läs alla säkerhetsvarningar och alla instruktioner. Underlåtenhet att följa varningar och instruktioner kan leda till allvarliga skador eller till och med dödsfall. Enheten eller produkt som används i varningsinstruktionerna hänvisas till husdjursvåningssäng.

Vänligen placera i en position så att barn inte kan klättra eller röra sig, så att produkten inte ramlar omkull och skadar barn.

ANVÄNDNINGSSÄKERHET





1. Välj ett område för montering som är rent och fritt från skräp som kan orsaka personer som arbetar på monteringen att resa.
2. Lyft inte tunga delar eller enheter. Använd kran, domkraft, redskap, gaffeltruckar eller andra mekaniska anordningar.
3. Förhandsgranska monteringsinstruktionerna i din bruksanvisning innan du fortsätter ytterligare.
4. Efter avslutad montering, inspektera maskinen noggrant för att vara säker på att allt muttrar, bultar eller andra fästeanordningar har dragits åt ordentligt.
5. Denna produkt är inte en leksak eller ett tvättkärl och bör inte användas till något annat syfte än en schamponer.
6. Produktens dräneringsrör, använd klämman ordentligt ansluten till undvika vattenläckage. Den andra änden av avloppsröret ska placeras i hushållsavlopp eller avloppsrör, och kom ihåg att slutet tillbehör av avloppsrör bör inte placeras med elektrifiera saker för att undvika elektriska stötar.
7. Undvik att använda hårda föremål eller kemikalier som kan lösa upp plast till rengör bassängen.
8. Placera produkten på en plan plats för användning. Vid användning av produkten på sluttande eller ojämnt underlag finns det risk för vältnings vid användning.

SPARA DESSA INSTRUKTIONER

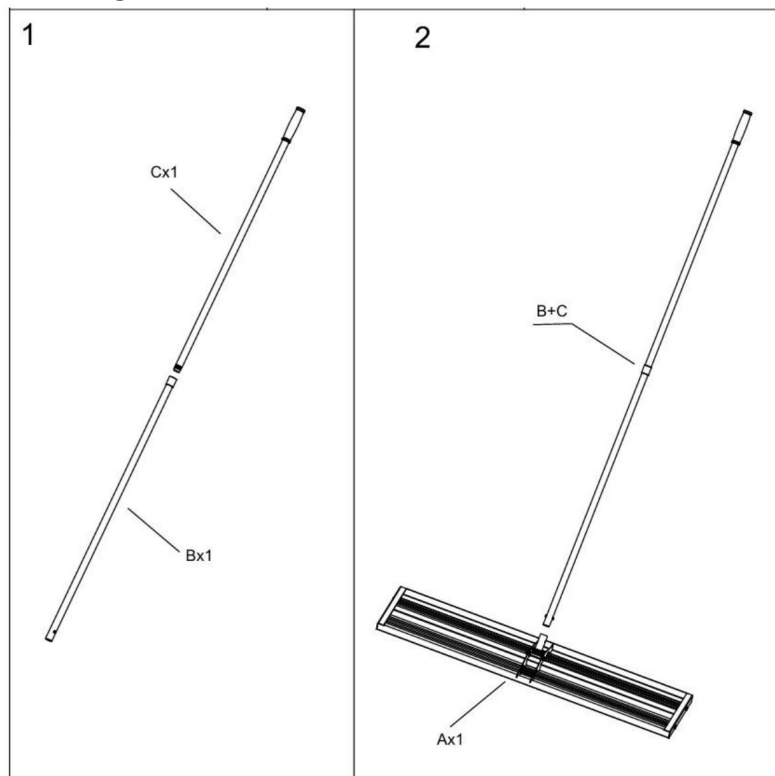
TEKNISKA PARAMETRAR

Modell	LJY9007
Färg	Svart + Silver
Produktstorlek (mm)	1219*254*2290mm

Dellista

A x 1	B x 1	C x 1	D x 2
			

Montering



Tillverkare: Shanghaimuxinmuyeyouxiangongsi

Adress: Shuangchenglu 803nong11hao1602A-1609shi, baoshanqu,
shanghai 200000 CN.

EC REP: E-CrossStu GmbH.

Mainzer Landstr.69, 60329 Frankfurt am Main.

UK REP: YH CONSULTING LIMITED.

C/O YH Consulting Limited Office 147, Centurion House, London Road,
Staines-upon-Thames, Surrey, TW18 4AX

Importerad till AUS: SIHAO PTY LTD.

1 ROKEVA STREETEASTWOOD NSW 2122 Australien

Importerad till USA: Sanven Technology Ltd.

Suite 250, 9166 Anaheim Place, Rancho Cucamonga, CA 91730

VEVOR[®]

TOUGH TOOLS, HALF PRICE

Teknisk support och e-garanticertifikat

www.vevor.com/support

VEVOR®

TOUGH TOOLS, HALF PRICE

Soporte técnico y certificado de garantía electrónica www.vevor.com/support

Rastrillo nivelador de césped

MANUAL DEL USUARIO

Seguimos comprometidos a brindarle herramientas a precios competitivos.

"Ahorre la mitad", "mitad de precio" o cualquier otra expresión similar que utilicemos solo representa una estimación del ahorro que podría obtener al comprar ciertas herramientas con nosotros en comparación con las principales marcas y no necesariamente significa que cubra todas las categorías de herramientas que ofrecemos. Le recordamos que, al realizar un pedido con nosotros, verifique cuidadosamente si realmente está ahorrando la mitad en comparación con las principales marcas.

VEVOR[®]
TOUGH TOOLS, HALF PRICE

Rastrillo nivelador de césped

Modelo: LJY9007



¿NECESITA AYUDA? ¡CONTÁCTENOS!

¿Tiene preguntas sobre el producto? ¿Necesita asistencia técnica? No dude en ponerse en contacto con nosotros: Asistencia técnica y certificado de garantía electrónica www.vevor.com/support

Estas son las instrucciones originales, lea atentamente todas las instrucciones del manual antes de utilizar el producto. VEVOR se reserva una interpretación clara de nuestro manual de usuario. La apariencia del producto estará sujeta al producto que recibió. Perdónenos por no informarle nuevamente si hay actualizaciones de tecnología o software en nuestro producto.

INSTRUCCIONES

Muchas gracias por elegir este producto. Por favor, lea todas las instrucciones.

Antes de usarlo, la información le ayudará a lograr los mejores resultados posibles.

¡ATENCIÓN! Los dibujos de este manual se ofrecen únicamente con fines ilustrativos y

Algunos detalles pueden diferir del producto real.

¡ATENCIÓN! Lea todas las advertencias de seguridad y todas las instrucciones. Si no sigue las

Las advertencias e instrucciones pueden provocar lesiones graves o incluso la muerte. El dispositivo o

El producto utilizado en las instrucciones de advertencia se refiere a la litera para mascotas.

Colóquelo en una posición en la que los niños no puedan trepar ni moverse, de modo que el producto

No se cae y lesiona a los niños.

SEGURIDAD DE USO

1. Seleccione un área para el montaje que esté limpia y libre de residuos que puedan causar

Las personas que trabajan en el conjunto pueden tropezar.

2. No levante piezas o conjuntos pesados. Utilice grúas, gatos, aparejos, carretillas elevadoras o

Otros dispositivos mecánicos.

3. Revise las instrucciones de montaje en el manual del operador antes de continuar.

más.

4. Después de completar el montaje, inspeccione minuciosamente la máquina para asegurarse de que todos

Las tuercas, pernos o cualquier otro conjunto de fijación se han apretado completamente.

5. Este producto no es un juguete ni un recipiente para lavar y no debe utilizarse para ningún fin.

propósito distinto al de lavar el cabello.

6. El tubo de drenaje del producto, utilice la abrazadera firmemente conectada a

evitar fugas de agua. El otro extremo del tubo de drenaje debe colocarse en el

desagüe del fregadero o tubería de desagüe del hogar, y recuerde que los accesorios finales del

La tubería de drenaje no debe colocarse junto a elementos electrificados para evitar descargas eléctricas.

7. Evite utilizar objetos duros o productos químicos que puedan disolver el plástico.

Limpiar el lavabo.

8. Coloque el producto en un lugar plano para su uso. Si utiliza el producto en una pendiente,





o en terreno irregular, existe riesgo de vuelco durante el uso.

GUARDE ESTAS INSTRUCCIONES

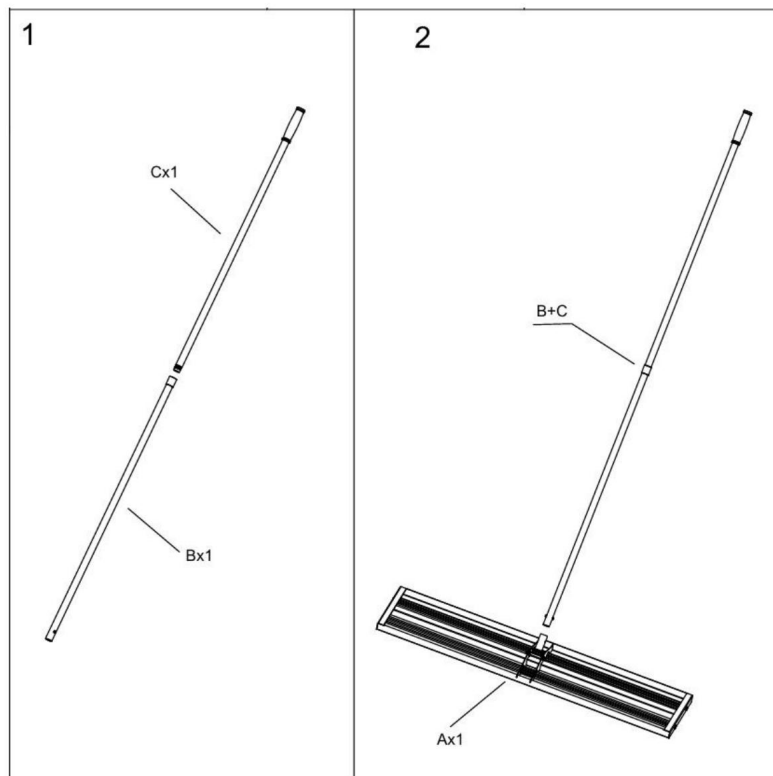
PARÁMETROS TÉCNICOS

Modelo	LJY9007
Color	Negro + Plata
Tamaño del producto (mm)	1219*254*2290mm

Lista de piezas

A x 1	B x 1	C x 1	D x 2
			

Asamblea



Fabricante: Shanghai muxinmuyeyouxiangongsi

Dirección: Shuangchenglu 803nong11hao1602A-1609shi, baoshanqu,
shanghai 200000 CN.

REPRESENTANTE CE: E-CrossStu GmbH.

Mainzer Landstr.69, 60329 Fráncfort del Meno.

REPRESENTANTE DEL REINO UNIDO: YH CONSULTING LIMITED.

C/O YH Consulting Limited Oficina 147, Centurion House, London Road,
Staines-upon-Thames, Surrey, TW18 4AX

Importado a AUS: SIHAO PTY LTD.

1 ROKEVA STREET EASTWOOD NSW 2122 Australia

Importado a EE. UU.: Sanven Technology Ltd.

Suite 250, 9166 Anaheim Place, Rancho Cucamonga, CA 91730

VEVOR®

TOUGH TOOLS, HALF PRICE

Soporte técnico y certificado de garantía electrónica

www.vevor.com/support