

# **VEVOR<sup>®</sup>**

**TOUGH TOOLS, HALF PRICE**

Technical Support and E-Warranty Certificate

[www.vevor.com/support](http://www.vevor.com/support)

## **SECTIONAL SOFA**

### **USER MANUAL**

**MODEL: 247039#**

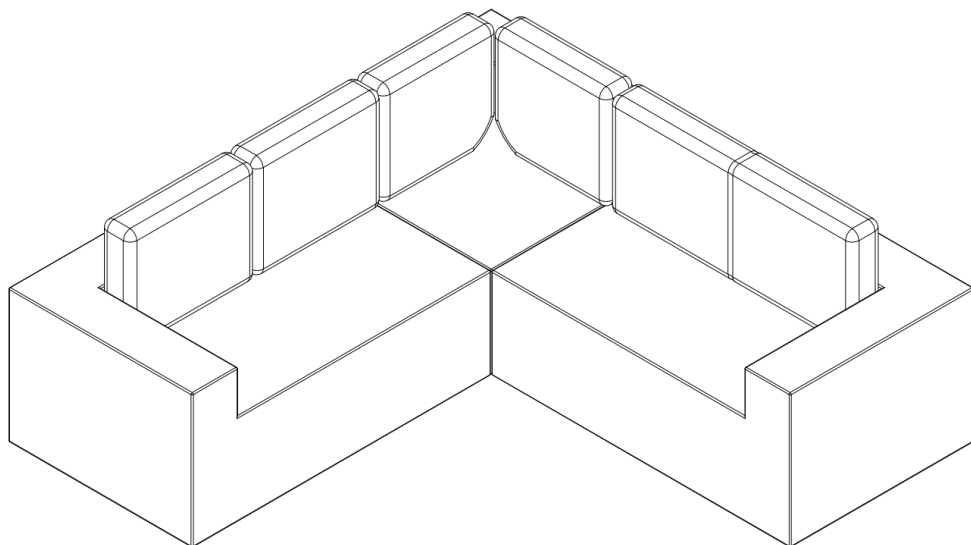
We continue to be committed to provide you tools with competitive price. "Save Half", "Half Price" or any other similar expressions used by us only represents an estimate of savings you might benefit from buying certain tools with us compared to the major top brands and does not necessarily mean to cover all categories of tools offered by us. You are kindly reminded to verify carefully when you are placing an order with us if you are actually Saving Half in comparison with the top major brands.

# VEVOR<sup>®</sup>

TOUGH TOOLS, HALF PRICE

## SECTIONAL SOFA

**MODEL: 247039#**



### **NEED HELP? CONTACT US!**

Have product questions? Need technical support? Please feel free to contact us:

**Technical Support and E-Warranty Certificate**  
**[www.vevor.com/support](http://www.vevor.com/support)**

This is the original instruction, please read all manual instructions carefully before operating. VEVOR reserves a clear interpretation of our user manual. The appearance of the product shall be subject to the product you received. Please forgive us that we won't inform you again if there are any technology or software updates on our product.

## SAFETY INSTRUCTIONS



### **WARNING:**

**Read this material before using this product. Failure to do so can result in serious injury.**

1. Before opening the sofa package, please check whether the appearance of the product packaging is intact.
2. Avoid collision, extrusion, scratches and re-laying during transportation.
3. Long-term non-use and storage should be done by covering the furniture with dustproof items to protect it from dust and light, and storing it in a dry and well-ventilated indoor environment.
4. Body sweat cannot be directly in contact with the sofa to prevent issues such as seam burst sponge collapse, accelerate aging and so on.
5. When sitting or lying on the sofa, please take down the key and knife carried by your body, so as not to unintentionally damage the sofa.
6. When placing the sofa, please leave enough space so that people can move freely while using it. Also, be careful not to place the sofa close to a heater or other heat sources, as this may damage the sofa material.
7. If you have pets at home, please clean up after them regularly and letting them sprawl on the sofa.
8. When you need to move the sofa, please move it carefully to avoid damaging the furniture or floor.
9. Do not place heavy objects on the sofa to avoid crushing the frame or seat cushions.
10. After long-distance transportation, the sofa will inevitably form a temporary indentation, but this indentation will naturally recover after a period of use.
11. The environment of the sofa: cool ventilation, no strong light, room temperature  $\leq 40^{\circ}\text{C}$ .
12. Please do not stand, jump or sit hard on the sofa, as this will cause damage to the sofa. Please note that sharp objects (keys, knives) and

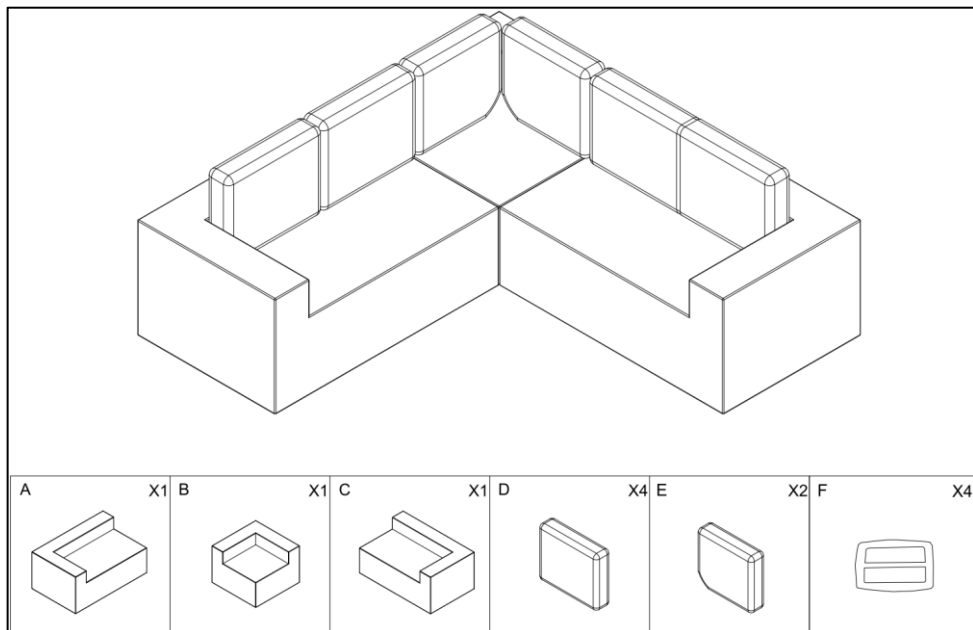
- animal claws can cause damage to the sofa.
13. Please keep the room ventilated with normal dryness and humidity. Avoid direct sunlight or placing the sofa close to heat sources to prevent it from becoming damp and moldy. Excessive dryness or humidity can accelerate the aging of the sofa cover.
  14. When using the sofa, please do not put your hands, feet, head and other body parts into the bottom of the alloy to avoid injury.
  15. Avoid splashing the sofa with colored liquids, chemicals and oily substances.
  16. Do not use strong stain remover (rosin, gasoline, diesel) to clean the sofa to avoid discoloration, hardening and aging of the sofa.
  17. The armrests of the sofa have a different load than the cushion position, so please do not sit on the armrests of the sofa.
  18. **Keep away from fire:** the sofa is flammable, please keep it away from fire to avoid fire.
  19. **Proper handling:** when handling the sofa, make sure that both hands hold the bottom of the sofa and avoid pulling or hitting it.
  20. **Follow the instructions:** please follow the instructions and precautions in this manual to ensure the correct use and care of the sofa.

## SAVE THIS MANUAL

### TECHNICAL SPECIFICATIONS

Model	247039#	
Color	Beige White	Black
Main Material	Corduroy Fabric & Foam	
Maximum Loading weight	1200 LBS	
Product Dimensions	2100*2100*570mm	
Packing Size (LxWxH) (Parcel-1 & Parcel-2 & Parcel-3)	930*360*360mm	

## PRODUCT LIST



## PACKAGE CONTENTS



**Parcel-1**

**Parcel-2**

**Parcel-3**

### **NOTE:**

**One set ship in Three parcels.**

**Please install this item till all parcels are received.**

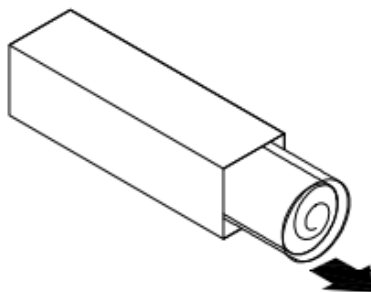
**Please do not use sharp instruments to unpack, please refer to the unpacking instructions recommended to avoid damage to the sofa fabric.**

**Tips:**

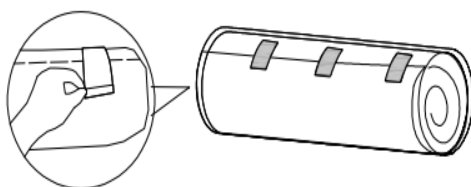
Due to the sponge rebound, when just unpacked, the size may differ from the picture immediately after unpacking. However, after 72 hours of resting, the product will return to its original size.

**UNPACKING INSTRUCTIONS**

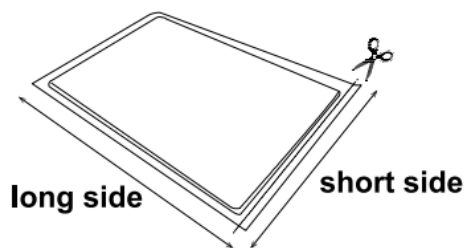
**STEP1**



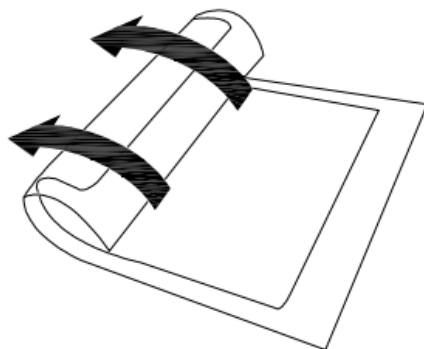
**STEP2**



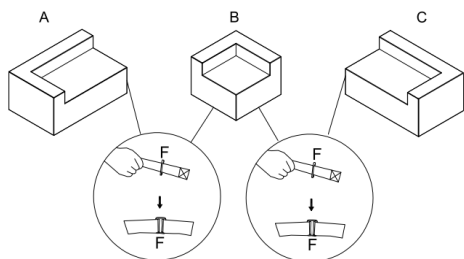
**STEP3**



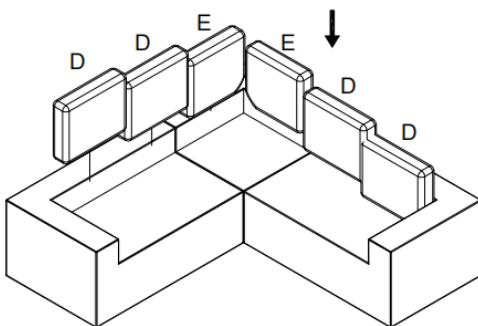
**STEP4**



## STEP5



## STEP6



## COMBINATION IDEALS

### Combination-1



### Combination-2



## USE PRECAUTIONS AND MAINTENANCE

1. The sofa should be placed on a flat surface, and the four feet should be padded at the bottom to prevent damage to the floor when moving.
2. Regularly wipe the surface with a soft dry cloth and avoid using cleaners containing chemical solvents to avoid damaging the fabric. Regular use of soft dry cloth to wipe the surface, avoid the use of cleaning agents containing chemical solvents, so as not to damage the fabric.

3. Avoid standing or jumping on the sofa, upholstered furniture, so as not to affect the use of local pressure deformation.
4. Avoid prolonged exposure to sunlight, as it can cause the sofa fabric to fade.
5. Avoid exposure to rain or excessive humidity, as this can cause the product surface to expand, lose elasticity, or result in color fading, whitening, or mildew.
6. **Daily maintenance:** Use a clean soft cloth to wipe the dust or stains on the surface of the sofa. The backrest, seat surface and armrest can be cleaned by vacuum cleaner. Prohibit the use of wet cloths, hard objects, acidic and alkaline chemicals in contact with the fabric, so as not to affect the surface quality and service life.
7. **Regular maintenance:** It is recommended that the cushions, backrests and other sedentary parts of the sofa should be lightly patted and tidied up on a regular basis to maintain its beauty.
8. During the humid season, you should keep the room ventilated and dry to prevent the sofa from being damp and moldy.

## TROUBLESHOOTING

When operational problems occur, please refer to the chart below.

<b>PROBLEM</b>	<b>POSSIBLE CAUSE</b>	<b>POSSIBLE SOLUTION</b>
<b>THE FOAMS LOOK DEFLATED</b>	The foams have been compressed for a long time.	Let the foams recover to its initial shape for at least 48h in a warm place.
<b>INDUSTRIAL ODOR COMING FROM THE FOAMS</b>	The foams have been stored for a long time.	Let the foams ventilate for at least 48h.
<b>THE FOAMS LOOK DEFLATED EVEN AFTER 48H</b>	The foams have been placed in a cold room.	Place the foams in a warmer place. If after 72h the foams didn't get back to the initial shape.
<b>SOFA FABRIC COVER WRINKLED</b>	/	it is recommended to pat the sofa fabric cover regularly to keep it flat and beautiful.
<b>SOFA FABRIC COVER FADING</b>	/	avoid direct sunlight for a long time, use neutral detergent to clean it, and follow the correct washing and drying methods.

**Manufacturer:** Shanghaimuxinmuyeyouxiangongsi

**Address:** Shuangchenglu 803nong11hao1602A-1609shi, baoshanqu, shanghai 200000 CN.

**E-mail:** support@vevor.com

**Imported to AUS:** SIHAO PTY LTD. 1 ROKEVA STREETEASTWOOD NSW 2122 Australia

**Imported to USA:** Sanven Technology Ltd. Suite 250, 9166 Anaheim Place, Rancho Cucamonga, CA 91730

<b>EC</b>	<b>REP</b>
-----------	------------

E-CrossStu GmbH  
Mainzer Landstr.69, 60329 Frankfurt am Main.

<b>UK</b>	<b>REP</b>
-----------	------------

YH CONSULTING LIMITED.  
C/O YH Consulting Limited Office 147, Centurion House, London Road, Staines-upon-Thames, Surrey, TW18 4AX



**VEVOR**<sup>®</sup>

**TOUGH TOOLS, HALF PRICE**

**Technical Support and E-Warranty Certificate**

**[www.vevor.com/support](http://www.vevor.com/support)**

# VEVOR<sup>®</sup>

## TOUGH TOOLS, HALF PRICE

Assistance technique et certificat de garantie  
électronique [www.vevor.com/support](http://www.vevor.com/support)

### CANAPÉ SECTIONNEL

### MANUEL D'UTILISATION

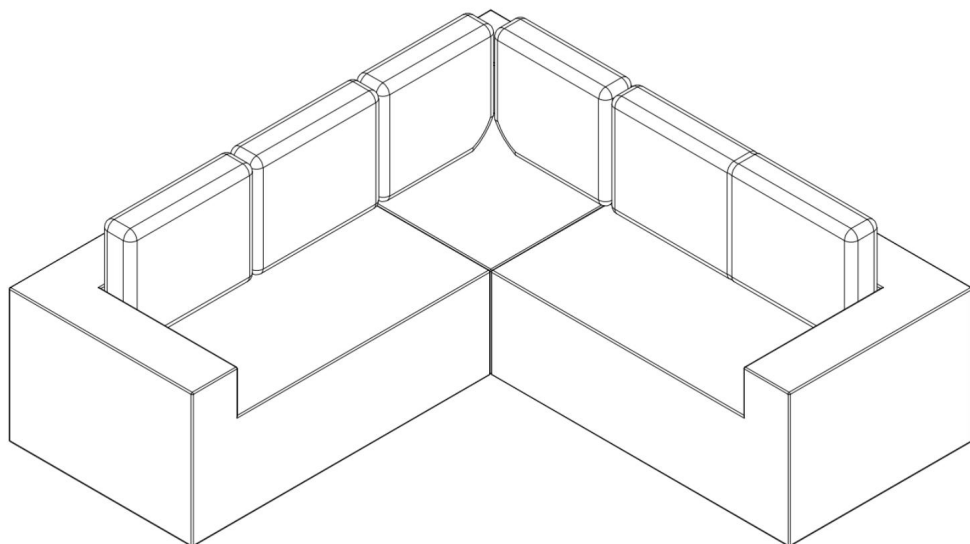
MODÈLE : 247039#

Nous continuons à nous engager à vous fournir des outils à des prix compétitifs.  
« Économisez la moitié », « Moitié prix » ou toute autre expression similaire utilisée par nous ne représente qu'une estimation des économies que vous pourriez réaliser en achetant certains outils chez nous par rapport aux grandes marques et ne couvre pas nécessairement toutes les catégories d'outils que nous proposons. Nous vous rappelons de bien vouloir vérifier soigneusement lorsque vous passez une commande chez nous si vous économisez réellement la moitié par rapport aux grandes marques.

**VEVOR**<sup>®</sup>  
TOUGH TOOLS, HALF PRICE

CANAPÉ SECTIONNEL

MODÈLE : 247039#



**BESOIN D'AIDE? CONTACTEZ-NOUS!**

Vous avez des questions sur nos produits ? Vous avez besoin d'assistance technique ? N'hésitez pas à nous contacter :

Assistance technique et certificat de garantie  
électronique [www.vevor.com/support](http://www.vevor.com/support)

Il s'agit de la notice d'utilisation d'origine. Veuillez lire attentivement toutes les instructions du manuel avant de l'utiliser. VEVOR se réserve le droit d'interpréter clairement notre manuel d'utilisation. L'apparence du produit dépend du produit que vous avez reçu. Veuillez nous excuser, nous ne vous informerons plus en cas de mise à jour technologique ou logicielle de notre produit.

## SAFETY INSTRUCTIONS



### AVERTISSEMENT:

Lisez ce document avant d'utiliser ce produit. Le non-respect de ces instructions peut entraîner des blessures graves.

1. Avant d'ouvrir l'emballage du canapé, veuillez vérifier si l'apparence de l'emballage du produit est intacte.
2. Évitez les collisions, les extrusions, les rayures et les réinstallations pendant le transport.
3. En cas de non-utilisation ou de stockage à long terme, les meubles doivent être recouverts d'articles anti-poussière pour les protéger de la poussière et de la lumière, et stockés dans un environnement intérieur sec et bien ventilé.
4. La transpiration corporelle ne peut pas être directement en contact avec le canapé pour éviter des problèmes tels que l'éclatement des coutures, l'effondrement de l'éponge, le vieillissement accéléré, etc.
5. Lorsque vous êtes assis ou allongé sur le canapé, veuillez retirer la clé et le couteau portés par votre corps, afin de ne pas endommager involontairement le canapé.
6. Lorsque vous placez le canapé, veuillez à laisser suffisamment d'espace pour que les personnes puissent se déplacer librement pendant l'utilisation. Veuillez également à ne pas placer le canapé à proximité d'un radiateur ou d'autres sources de chaleur, car cela pourrait endommager le matériau du canapé.
7. Si vous avez des animaux domestiques à la maison, veuillez nettoyer régulièrement après eux et les laisser s'étaler sur le canapé.
8. Lorsque vous devez déplacer le canapé, veuillez le faire avec précaution pour éviter d'endommager les meubles ou le sol.
9. Ne placez pas d'objets lourds sur le canapé pour éviter d'écraser le cadre ou les coussins d'assise.
10. Après un transport longue distance, le canapé formera inévitablement un empreinte temporaire, mais cette empreinte se rétablira naturellement après une période d'utilisation.
11. L'environnement du canapé : ventilation fraîche, pas de lumière forte, pièce température  $\leq 40$  .
12. Veuillez ne pas vous tenir debout, sauter ou vous asseoir durement sur le canapé, car cela provoquerait dommages au canapé. Veuillez noter que les objets tranchants (clés, couteaux) et

Les griffes des animaux peuvent endommager le canapé.

13. Veuillez garder la pièce aérée avec une sécheresse et une humidité normales.

Évitez d'exposer le canapé directement au soleil ou de le placer à proximité de sources de chaleur pour éviter qu'il ne s'humidifie et ne moisisse. Une sécheresse ou une humidité excessive peut accélérer le vieillissement de la housse du canapé.

14. Lorsque vous utilisez le canapé, veuillez ne pas mettre vos mains, vos pieds, votre tête et d'autres parties du corps dans le fond de l'alliage pour éviter les blessures.

15. Évitez d'éclabousser le canapé avec des liquides colorés, des produits chimiques et des huiles. substances.

16. N'utilisez pas de détachant puissant (colophane, essence, diesel) pour nettoyer le canapé afin d'éviter la décoloration, le durcissement et le vieillissement du canapé.

17. Les accoudoirs du canapé ont une charge différente de la position du coussin, alors s'il vous plaît ne vous asseyez pas sur les accoudoirs du canapé.

18. Tenir à l'écart du feu : le canapé est inflammable, veuillez le garder à l'écart le feu pour éviter le feu.

19. Manipulation appropriée : lors de la manipulation du canapé, assurez-vous que les deux mains tiennent le bas du canapé et évitez de le tirer ou de le heurter.

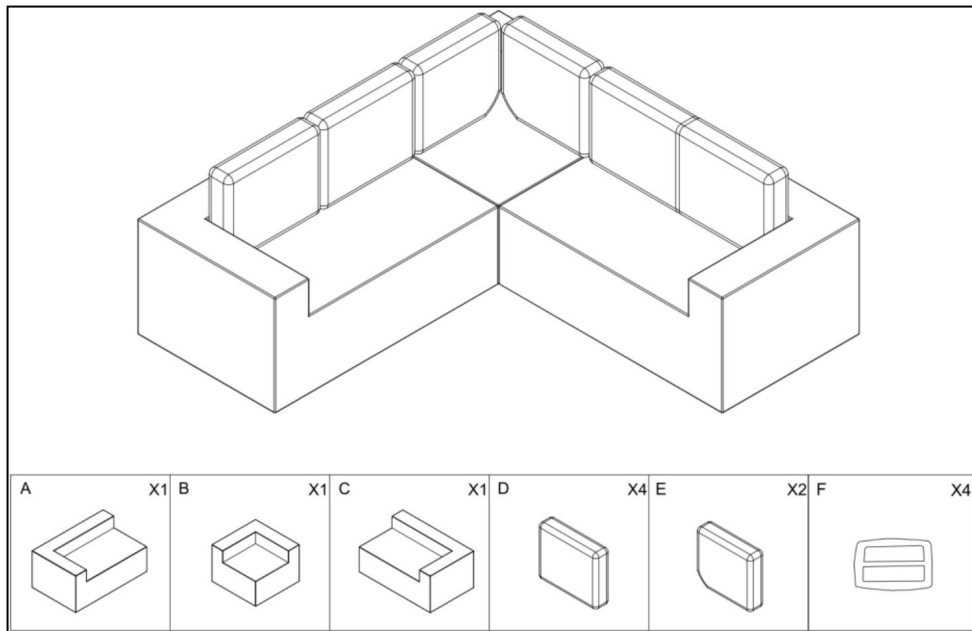
20. Suivez les instructions : veuillez suivre les instructions et précautions contenues dans ce manuel pour assurer une utilisation et un entretien corrects du canapé.

CONSERVER CE MANUEL

## TECHNICAL SPECIFICATIONS

Modèle	247039#	
Couleur	Beige Blanc	Noir
Matériau principal	Tissu en velours côtelé et mousse	
Poids de chargement maximal	1 200 livres	
Dimensions du produit	2100*2100*570mm	
Dimensions de l'emballage (L x l x H) (Parcelle-1 et Parcelle-2 et Parcelle-3)	930*360*360mm	

## PRODUCT LIST



## PACKAGE CONTENTS



Parcelle-1

Parcelle-2

Parcelle-3

REMARQUE : un ensemble est expédié en trois colis.

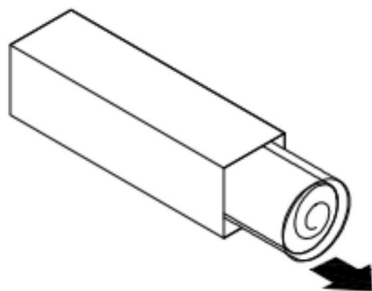
Veuillez installer cet article jusqu'à ce que tous les colis soient reçus.

Veuillez ne pas utiliser d'instruments tranchants pour déballer, veuillez vous référer aux instructions de déballage recommandées pour éviter d'endommager le tissu du canapé.

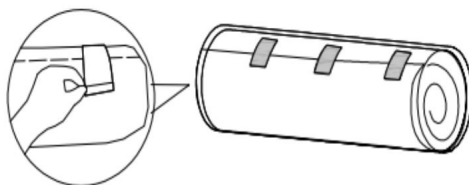
Conseils : En raison du rebond de l'éponge, lors du déballage, la taille peut différer de l'image immédiatement après le déballage. Cependant, après 72 heures de repos, le produit retrouvera sa taille d'origine.

## UNPACKING INSTRUCTIONS

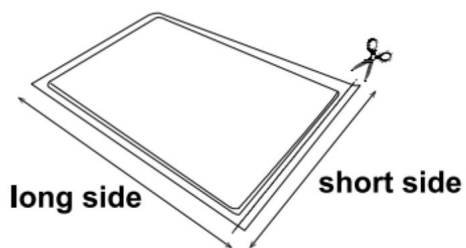
### ÉTAPE 1



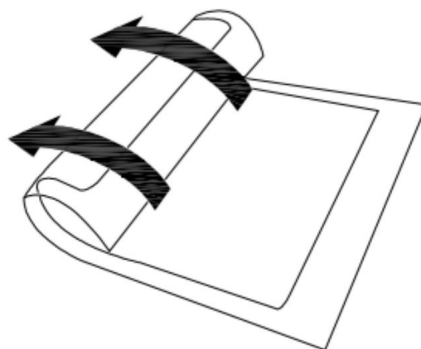
### ÉTAPE 2

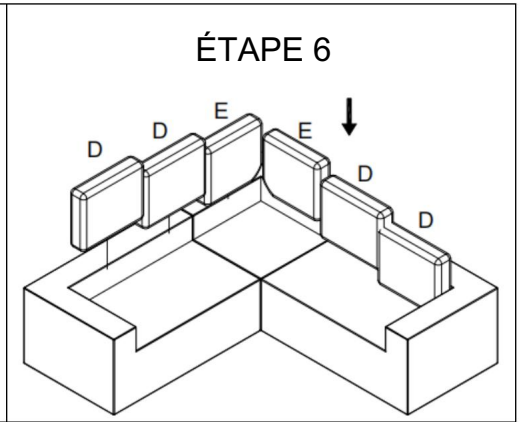
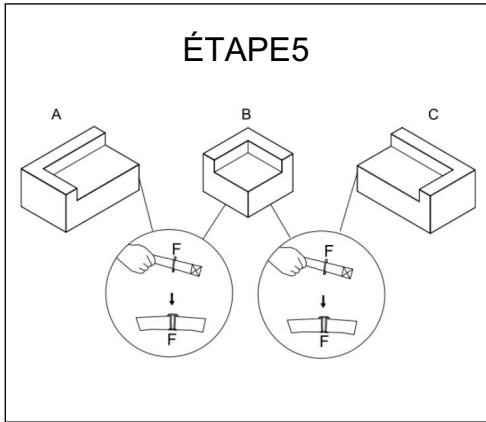


### ÉTAPE 3



### ÉTAPE 4





## COMBINATION IDEALS

### Combinaison-1



### Combinaison-2



## USE PRECAUTIONS AND MAINTENANCE

1. Le canapé doit être placé sur une surface plane et les quatre pieds doivent être rembourrés en bas pour éviter d'endommager le sol lors du déplacement.
2. Essuyez régulièrement la surface avec un chiffon doux et sec et évitez d'utiliser nettoyeurs contenant des solvants chimiques pour éviter d'endommager le tissu.  
Utilisez régulièrement un chiffon doux et sec pour essuyer la surface, évitez l'utilisation de produits de nettoyage contenant des solvants chimiques, afin de ne pas endommager le tissu.

3. Évitez de vous tenir debout ou de sauter sur le canapé, les meubles rembourrés, afin de ne pas pour affecter l'utilisation de la déformation par pression locale.
4. Évitez une exposition prolongée au soleil, car cela peut endommager le tissu du canapé.  
disparaître.
5. Évitez l'exposition à la pluie ou à une humidité excessive, car cela peut entraîner une dilatation de la surface du produit, une perte d'élasticité ou une décoloration, un blanchiment ou une moisissure.
6. Entretien quotidien : utilisez un chiffon doux et propre pour essuyer la poussière ou les taches sur la surface du canapé. Le dossier, la surface de l'assise et l'accoudoir peuvent être nettoyés à l'aspirateur. Interdisez l'utilisation de chiffons humides, d'objets durs, de produits chimiques acides et alcalins en contact avec le tissu, afin de ne pas affecter la qualité de la surface et la durée de vie.
7. Entretien régulier : Il est recommandé que les coussins, les dossiers et autres parties sédentaires du canapé doivent être légèrement tapotés et rangés régulièrement pour conserver sa beauté.
8. Pendant la saison humide, vous devez garder la pièce aérée et sèche pour éviter que le canapé soit humide et moisi.

## TROUBLESHOOTING

En cas de problèmes de fonctionnement, veuillez vous référer au tableau ci-dessous.

PROBLÈME	CAUSE POSSIBLE	POSSIBLE SOLUTION
LE REGARD DES MOUSSES DÉGONFLÉ	Les mousses ont été comprimé pendant une longue période.	Laissez les mousses récupérer à sa forme initiale pendant au moins 48h dans un endroit chaud.
ODEUR INDUSTRIELLE EN PROVENANCE DE LA MOUSSES	Les mousses ont été stocké pendant une longue période.	Laissez les mousses s'aérer pendant au moins 48h.
LE REGARD DES MOUSSES DÉGONFLÉ MÊME APRES 48H	Les mousses ont été placé dans une chambre froide.	Placer les mousses dans un endroit plus chaud. Si après 72h les mousses n'ont pas repris leur forme initiale.
TISSU DE CANAPÉ COUVERTURE FROISSÉE	/	il est recommandé de Tapotez régulièrement la housse du canapé pour la garder plate et belle.
TISSU DE CANAPÉ DÉCOLORATION DE LA COUVERTURE	/	évitez l'exposition directe au soleil pendant une longue période, utilisez un détergent neutre pour le nettoyer et suivez les méthodes de lavage et de séchage correctes.

Fabricant : Shanghaimuxinmuyeyouxiangongsi

Adresse : Shuangchenglu 803nong11hao1602A-1609shi, baoshanqu, shanghai 200000  
CN.

E-mail : support@vevor.com

Importé en Australie : SIHAO PTY LTD. 1 ROKEVA STREETEASTWOOD NSW 2122  
Australie

Importé aux États-Unis : Sanven Technology Ltd. Suite 250, 9166 Anaheim Place,  
Rancho Cucamonga, CA 91730

<b>EC</b>	<b>REP</b>
-----------	------------

E-CrossStu GmbH

Mainzer Landstr.69, 60329 Francfort-sur-le-Main.

YH CONSULTING LIMITÉE.

<b>UK</b>	<b>REP</b>
-----------	------------

A/S YH Consulting Limited Bureau 147, Centurion

Maison, London Road, Staines-upon-Thames, Surrey,  
TW18 4AX



**VEVOR**®

**TOUGH TOOLS, HALF PRICE**

Assistance technique et certificat de garantie  
électronique [www.vevor.com/support](http://www.vevor.com/support)

# **VEVOR<sup>®</sup>**

## **TOUGH TOOLS, HALF PRICE**

Technischer Support und E-Garantie-Zertifikat  
[www.vevor.com/support](http://www.vevor.com/support)

### **ERGÄNZUNGSOFA**

### **BENUTZERHANDBUCH**

**MODELL: 247039#**

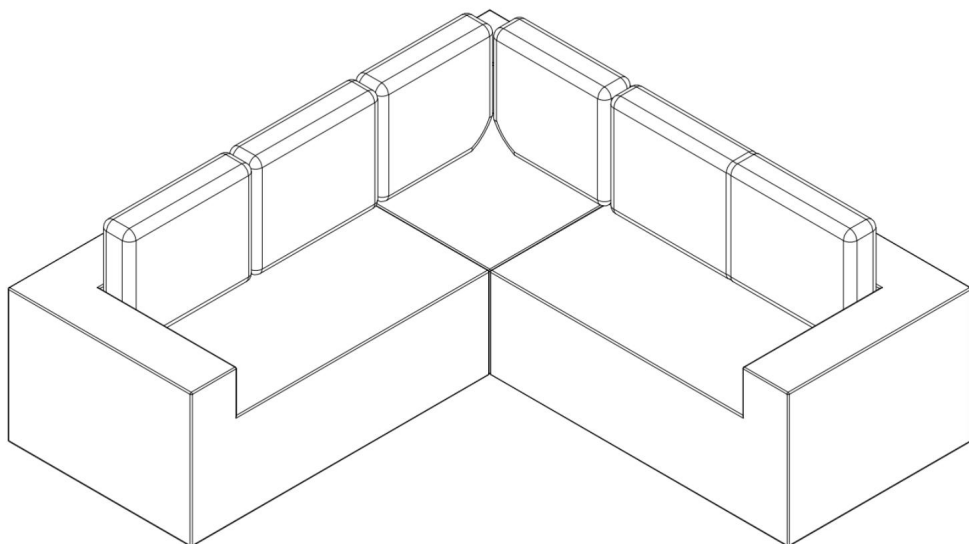
Wir sind weiterhin bestrebt, Ihnen Werkzeuge zu wettbewerbsfähigen Preisen anzubieten. „Sparen Sie die Hälfte“, „Halber Preis“ oder andere ähnliche Ausdrücke, die wir verwenden, stellen nur eine Schätzung der Ersparnis dar, die Sie beim Kauf bestimmter Werkzeuge bei uns im Vergleich zu den großen Topmarken erzielen können, und decken nicht unbedingt alle von uns angebotenen Werkzeugkategorien ab. Wir möchten Sie freundlich daran erinnern, bei der Bestellung bei uns sorgfältig zu prüfen, ob Sie im Vergleich zu den großen Topmarken tatsächlich die Hälfte sparen.

# VEVOR®

TOUGH TOOLS, HALF PRICE

ERGÄNZUNGSOFA

MODELL: 247039#



**Brauchen Sie Hilfe? Kontaktieren Sie uns!**

Sie haben Fragen zu unseren Produkten? Sie benötigen technischen Support? Dann kontaktieren Sie uns gerne:

**Technischer Support und E-Garantie-Zertifikat**  
**[www.vevor.com/support](http://www.vevor.com/support)**

Dies ist die Originalanleitung. Bitte lesen Sie alle Anweisungen sorgfältig durch, bevor Sie das Gerät in Betrieb nehmen. VEVOR behält sich eine klare Auslegung unserer Bedienungsanleitung vor. Das Erscheinungsbild des Produkts richtet sich nach dem Produkt, das Sie erhalten haben. Bitte verzeihen Sie uns, dass wir Sie nicht erneut informieren, wenn es Technologie- oder Software-Updates für unser Produkt gibt.

## SAFETY INSTRUCTIONS



### WARNUNG:

**Lesen Sie dieses Material, bevor Sie dieses Produkt verwenden. Andernfalls kann es zu schweren Verletzungen kommen.**

1. Bevor Sie das Sofapaket öffnen, überprüfen Sie bitte, ob die Produktverpackung optisch intakt ist.
2. Vermeiden Sie Stöße, Extrusionen, Kratzer und ein Umlegen während des Transports.
3. Bei längerem Nichtgebrauch und bei Lagerung sollten die Möbel mit staubdichten Gegenständen abgedeckt werden, um sie vor Staub und Licht zu schützen, und in einem trockenen und gut belüfteten Innenbereich gelagert werden.
4. Körperschweiß darf nicht direkt mit dem Sofa in Berührung kommen, um Problemen wie platzenden Nähten, zerfallendem Schwamm, beschleunigter Alterung usw. vorzubeugen.
5. Wenn Sie auf dem Sofa sitzen oder liegen, tragen Sie bitte Schlüssel und Messer bei sich, um das Sofa nicht unbeabsichtigt zu beschädigen.
6. Lassen Sie beim Aufstellen des Sofas genügend Platz, damit sich Personen während der Benutzung frei bewegen können. Achten Sie außerdem darauf, das Sofa nicht in der Nähe einer Heizung oder anderer Wärmequellen aufzustellen, da dies das Sofamaterial beschädigen kann.
7. Wenn Sie Haustiere zu Hause haben, räumen Sie deren Hinterlassenschaften regelmäßig weg und lassen Sie sie nicht auf dem Sofa herumtollen.
8. Wenn Sie das Sofa bewegen müssen, gehen Sie bitte vorsichtig vor, um Schäden an den Möbeln oder am Boden zu vermeiden.
9. Stellen Sie keine schweren Gegenstände auf das Sofa, um ein Zerdrücken des Rahmens oder der Sitzpolster zu vermeiden.
10. Nach dem Transport über lange Strecken bildet das Sofa zwangsläufig eine  
Es kann zu einer vorübergehenden Einkerbung kommen, die sich jedoch nach einer gewissen Nutzungsdauer von selbst wieder verformt.
11. Die Umgebung des Sofas: kühle Belüftung, kein starkes Licht, Raum  
Temperatur  $\dot{y}$  40 °C.
12. Bitte stehen, springen oder sitzen Sie nicht hart auf dem Sofa, da dies zu  
Beschädigung des Sofas. Bitte beachten Sie, dass scharfe Gegenstände (Schlüssel, Messer) und

Tierkrallen können das Sofa beschädigen.

13. Bitte sorgen Sie für eine Belüftung des Raums mit normaler Trockenheit und Luftfeuchtigkeit.

Vermeiden Sie direkte Sonneneinstrahlung oder die Nähe des Sofas zu Wärmequellen, um Feuchtigkeit und Schimmelbildung vorzubeugen. Übermäßige Trockenheit oder Feuchtigkeit können die Alterung des Sofabezugs beschleunigen.

14. Achten Sie beim Benutzen des Sofas darauf, dass Ihre Hände, Füße, Ihr Kopf oder andere Körperteile nicht auf den Boden der Legierung stoßen, um Verletzungen zu vermeiden.

15. Vermeiden Sie Spritzer auf das Sofa mit farbigen Flüssigkeiten, Chemikalien und öligen Substanzen.

16. Verwenden Sie zum Reinigen des Sofas keine starken Fleckentferner (Kolophonium, Benzin, Diesel), um Verfärbungen, Verhärtungen und Alterung des Sofas zu vermeiden.

17. Die Armlehnen des Sofas haben eine andere Belastung als die Kissenposition, Setzen Sie sich deshalb bitte nicht auf die Armlehnen des Sofas.

18. **Von Feuer fernhalten:** Das Sofa ist brennbar, bitte halten Sie es von Feuer, um Feuer zu vermeiden.

19. **Richtige Handhabung:** Achten Sie beim Umgang mit dem Sofa darauf, dass Sie die Unterseite des Sofas mit beiden Händen festhalten und vermeiden Sie Ziehen oder Schläge.

20. **Folgen Sie den Anweisungen:** Bitte folgen Sie den Anweisungen und

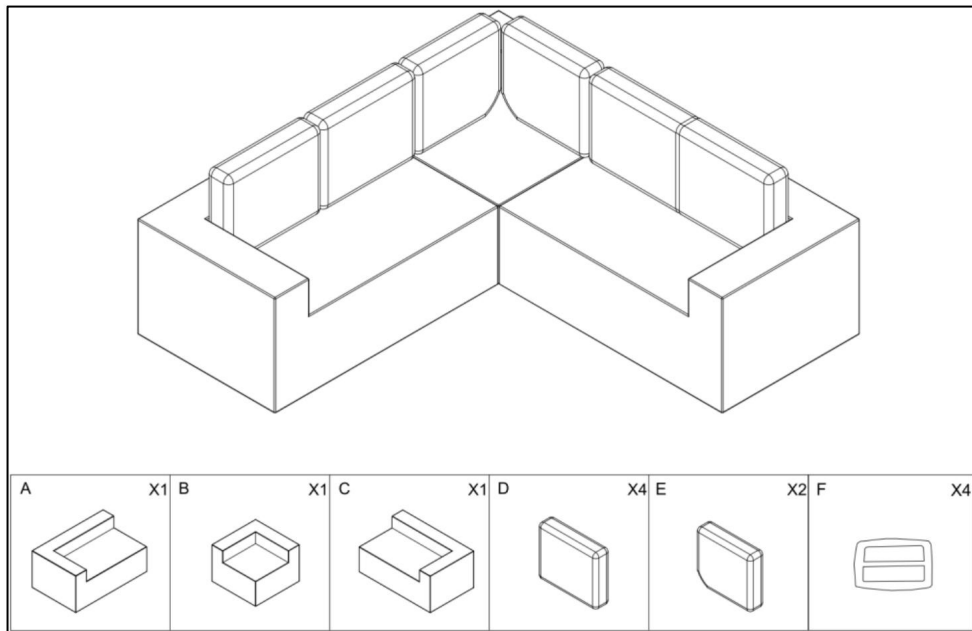
Beachten Sie die Vorsichtsmaßnahmen in diesem Handbuch, um die ordnungsgemäße Verwendung und Pflege des Sofas sicherzustellen.

**BEWAHREN SIE DIESES HANDBUCH AUF**

## TECHNICAL SPECIFICATIONS

Modell	247039#	
Farbe	Beige Weiß	Schwarz
Hauptmaterial	Cordstoff und Schaumstoff	
Maximales Ladegewicht	1200 Pfund	
Technische Daten	2100 x 2100 x 570 mm	
Verpackungsgröße (LxBxH) (Paket-1 & Paket-2 & Paket-3)	930 x 360 x 360 mm	

## PRODUCT LIST



## PACKAGE CONTENTS



Flurstück-1

Flurstück-2

Flurstück-3

**HINWEIS:** Ein Set wird in drei Paketen versendet.

Bitte installieren Sie diesen Artikel, bis alle Pakete eingegangen sind.

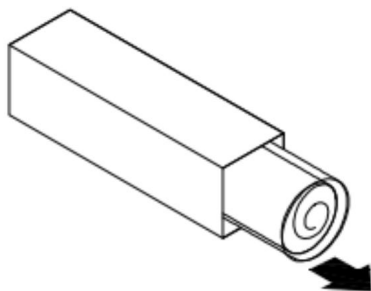
**Bitte verwenden Sie zum Auspacken keine scharfen Gegenstände. Beachten Sie die empfohlenen Auspackanweisungen, um Schäden am Sofastoff zu vermeiden.**

**Tipps:**

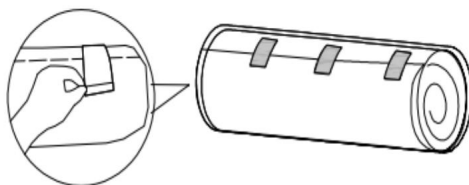
Aufgrund der Rückfederung des Schwamms kann die Größe beim Auspacken unmittelbar nach dem Auspacken von der Abbildung abweichen. Nach 72 Stunden Ruhezeit nimmt das Produkt jedoch wieder seine ursprüngliche Größe an.

## UNPACKING INSTRUCTIONS

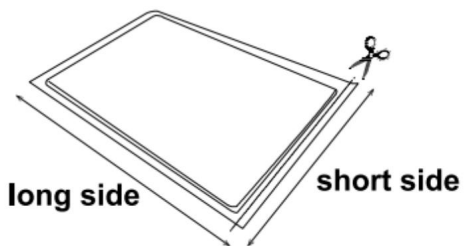
### SCHRITT 1



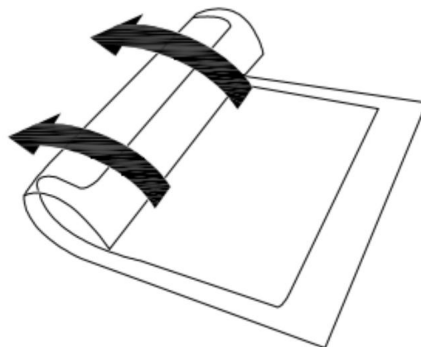
### SCHRITT 2



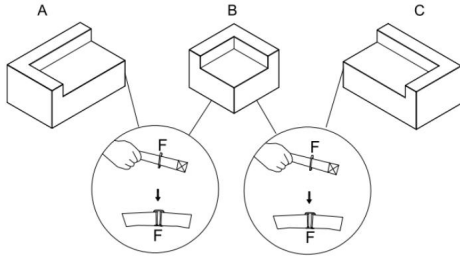
### SCHRITT 3



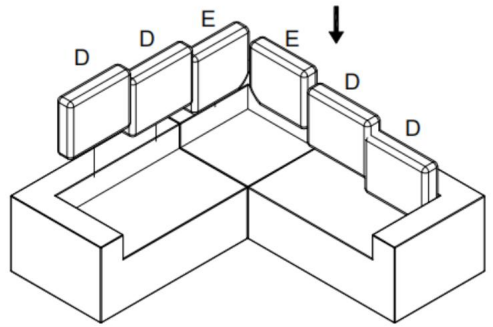
### SCHRITT 4



### SCHRITT5



### SCHRITT6



## COMBINATION IDEALS

### Kombination-1



### Kombination-2



## USE PRECAUTIONS AND MAINTENANCE

1. Das Sofa sollte auf einer ebenen Fläche stehen und die vier Füße sollten an der Unterseite gepolstert sein, um beim Bewegen Schäden am Boden zu vermeiden.
2. Wischen Sie die Oberfläche regelmäßig mit einem weichen, trockenen Tuch ab und vermeiden Sie Reinigungsmittel mit chemischen Lösungsmitteln, um eine Beschädigung des Stoffes zu vermeiden.  
Wischen Sie die Oberfläche regelmäßig mit einem weichen, trockenen Tuch ab und vermeiden Sie die Verwendung von Reinigungsmitteln mit chemischen Lösungsmitteln, um den Stoff nicht zu beschädigen.

3. Vermeiden Sie es, auf dem Sofa oder Polstermöbeln zu stehen oder zu springen, um nicht um durch lokale Druckverformung eine Wirkung zu erzielen.
4. Vermeiden Sie längere Sonneneinstrahlung, da der Sofastoff dadurch verblasst.
5. Vermeiden Sie Regen oder übermäßige Feuchtigkeit, da dies dazu führen kann, dass sich die Produktoberfläche ausdehnt, an Elastizität verliert oder die Farbe verblasst, das Produkt ausbleicht oder schimmelt.
6. **Tägliche Pflege:** Wischen Sie Staub oder Flecken auf der Sofaoberfläche mit einem sauberen, weichen Tuch ab. Rückenlehne, Sitzfläche und Armlehne können mit dem Staubsauger gereinigt werden. Vermeiden Sie den Kontakt des Gewebes mit nassen Tüchern, harten Gegenständen sowie sauren und alkalischen Chemikalien, um die Oberflächenqualität und Lebensdauer nicht zu beeinträchtigen.
7. **Regelmäßige Wartung:** Es wird empfohlen, die Kissen, Rückenlehnen und andere Sitzteile des Sofas sollten regelmäßig leicht abgeklopft und aufgeräumt werden, um ihre Schönheit zu bewahren.
8. Während der feuchten Jahreszeit sollten Sie den Raum belüftet und trocken halten um Feuchtigkeit und Schimmelbildung auf dem Sofa vorzubeugen.

## TROUBLESHOOTING

Wenn Betriebsprobleme auftreten, beachten Sie bitte die folgende Tabelle.

<b>PROBLEM</b>	<b>MÖGLICHE URSACHE</b>	<b>MÖGLICH LÖSUNG</b>
<b>Der Schaumlook Entleert</b>	Die Schäume wurden über einen langen Zeitraum komprimiert.	Lassen Sie die Schäume sich erholen  An einem warmen Ort mindestens 48 Stunden lang in seine ursprüngliche Form zurückbringen.
<b>INDUSTRIEGERUCH KOMMT AUS DEM SCHÄUME</b>	Die Schäume wurden für längere Zeit gelagert.	Lassen Sie die Schäume belüften für mindestens 48h.
<b>Der Schaumlook Sogar entleert NACH 48H</b>	Die Schäume wurden in einen kalten Raum gestellt.	Legen Sie die Schäume an einen wärmeren Ort. Wenn die Schäume nach 72 Stunden nicht ihre ursprüngliche Form wiedererlangt haben.
<b>SOFA-STOFF Cover zerknittert</b>	/	Es wird empfohlen,  Klopfen Sie den Stoffbezug des Sofas regelmäßig ab, damit er flach und schön bleibt.
<b>SOFA-STOFF ABDECKUNG VERBLASSEN</b>	/	Vermeiden Sie längere direkte Sonneneinstrahlung, reinigen Sie es mit einem neutralen Reinigungsmittel und befolgen Sie die richtigen Wasch- und Trocknungsmethoden.

**Hersteller:** Shanghaimuxinmuyeyouxiangongsi

**Adresse:** Shuangchenglu 803nong11hao1602A-1609shi, baoshanqu, Shanghai 200000  
CN.

**E-Mail:** support@vevor.com

**Nach AUS importiert:** SIHAO PTY LTD. 1 ROKEVA STREETEASTWOOD NSW 2122  
Australien

**Importiert in die USA:** Sanven Technology Ltd. Suite 250, 9166 Anaheim Place,  
Rancho Cucamonga, CA 91730



E-CrossStu GmbH

Mainzer Landstr.69, 60329 Frankfurt am Main.

YH CONSULTING LIMITED.



C/O YH Consulting Limited Office 147, Centurion  
Haus, London Road, Staines-upon-Thames, Surrey,  
TW18 4AX



**VEVOR**<sup>®</sup>

**TOUGH TOOLS, HALF PRICE**

**Technischer Support und E-Garantie-Zertifikat**

**[www.vevor.com/support](http://www.vevor.com/support)**

# VEVOR<sup>®</sup>

## TOUGH TOOLS, HALF PRICE

Supporto tecnico e certificato di garanzia

elettronica [www.vevor.com/support](http://www.vevor.com/support)

## DIVANO componibile

### MANUALE D'USO

**MODELLO: 247039#**

Continuiamo a impegnarci per fornirvi strumenti a prezzi competitivi.

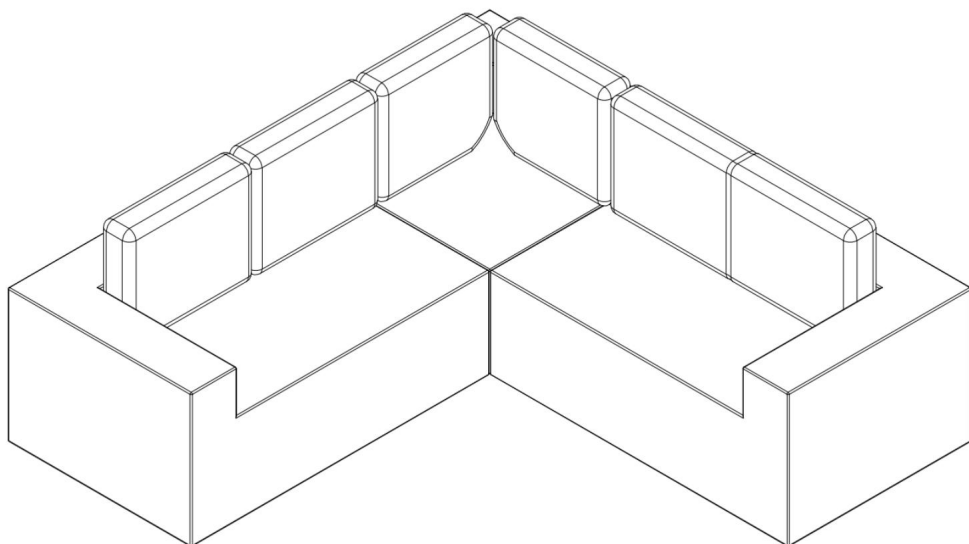
"Risparmia la metà", "Metà prezzo" o qualsiasi altra espressione simile da noi utilizzata rappresenta solo una stima del risparmio che potresti ottenere acquistando determinati utensili con noi rispetto ai principali marchi principali e non significa necessariamente coprire tutte le categorie di utensili da noi offerti. Ti ricordiamo gentilmente di verificare attentamente quando effettui un ordine con noi se stai effettivamente risparmiando la metà rispetto ai principali marchi principali.

# VEVOR<sup>®</sup>

TOUGH TOOLS, HALF PRICE

DIVANO COMPONIBILE

MODELLO: 247039#



**HAI BISOGNO DI AIUTO? CONTATTACI!**

Hai domande sui prodotti? Hai bisogno di supporto tecnico? Non esitare a contattarci:

**Supporto tecnico e certificato di garanzia  
elettronica [www.vevor.com/support](http://www.vevor.com/support)**

Questa è l'istruzione originale, si prega di leggere attentamente tutte le istruzioni del manuale prima di utilizzare. VEVOR si riserva una chiara interpretazione del nostro manuale utente. L'aspetto del prodotto sarà soggetto al prodotto ricevuto. Vi preghiamo di perdonarci se non vi informeremo di nuovo se ci sono aggiornamenti tecnologici o software sul nostro prodotto.

## SAFETY INSTRUCTIONS



### AVVERTIMENTO:

**Leggere questo materiale prima di utilizzare questo prodotto. La mancata osservanza di questa precauzione può causare gravi lesioni.**

1. Prima di aprire la confezione del divano, verificare che l'aspetto della confezione del prodotto sia intatto.
2. Evitare collisioni, estrusioni, graffi e riposizionamenti durante il trasporto.
3. In caso di inutilizzo prolungato e di stoccaggio, i mobili devono essere coperti con oggetti antipolvere per proteggerli dalla polvere e dalla luce e riposti in un ambiente interno asciutto e ben ventilato.
4. Il sudore corporeo non deve entrare in contatto diretto con il divano, per evitare problemi quali la rottura delle cuciture, il collasso della spugna, l'invecchiamento accelerato e così via.
5. Quando ci si siede o si sdraia sul divano, si prega di togliere la chiave e il coltello che si hanno con sé, per non danneggiare involontariamente il divano.
6. Quando si posiziona il divano, si prega di lasciare abbastanza spazio in modo che le persone possano muoversi liberamente mentre lo utilizzano. Inoltre, fare attenzione a non posizionare il divano vicino a un calorifero o altre fonti di calore, poiché ciò potrebbe danneggiare il materiale del divano.
7. Se hai animali domestici in casa, pulisci regolarmente i loro bisogni e lasciali sdraiati sul divano.
8. Quando è necessario spostare il divano, procedere con cautela per evitare di danneggiare i mobili o il pavimento.
9. Non appoggiare oggetti pesanti sul divano per evitare di schiacciare la struttura o i cuscini della seduta.
10. Dopo un trasporto a lunga distanza, il divano formerà inevitabilmente un'indentazione temporanea, che tuttavia si riassorbe naturalmente dopo un certo periodo di utilizzo.
11. L'ambiente del divano: ventilazione fresca, nessuna luce forte, stanza a temperatura 40°C.
12. Si prega di non stare in piedi, saltare o sedersi con forza sul divano, poiché ciò causerà danni al divano. Si prega di notare che oggetti appuntiti (chiavi, coltelli) e

gli artigli degli animali possono danneggiare il divano.

13. Si prega di mantenere la stanza ventilata e con un livello di umidità e secchezza normale.

Evitare la luce solare diretta o di posizionare il divano vicino a fonti di calore per evitare che diventi umido e ammuffito. Un'eccessiva secchezza o umidità possono accelerare l'invecchiamento della fodera del divano.

14. Quando si utilizza il divano, non mettere mani, piedi, testa e altre parti del corpo sul fondo della lega per evitare lesioni.

15. Evitare di spruzzare sul divano liquidi colorati, sostanze chimiche e oli sostanze.

16. Non utilizzare smacchiatori aggressivi (colofonia, benzina, gasolio) per pulire il divano, per evitare scolorimento, indurimento e invecchiamento del divano.

17. I braccioli del divano hanno un carico diverso rispetto alla posizione del cuscino, quindi per favore non sedetevi sui braccioli del divano.

18. **Tenere lontano dal fuoco:** il divano è infiammabile, si prega di tenerlo lontano dal fuoco. fuoco per evitare l'incendio.

19. **Corretta movimentazione:** quando si maneggia il divano, assicurarsi di afferrare la parte inferiore del divano con entrambe le mani ed evitare di tirarlo o colpirlo.

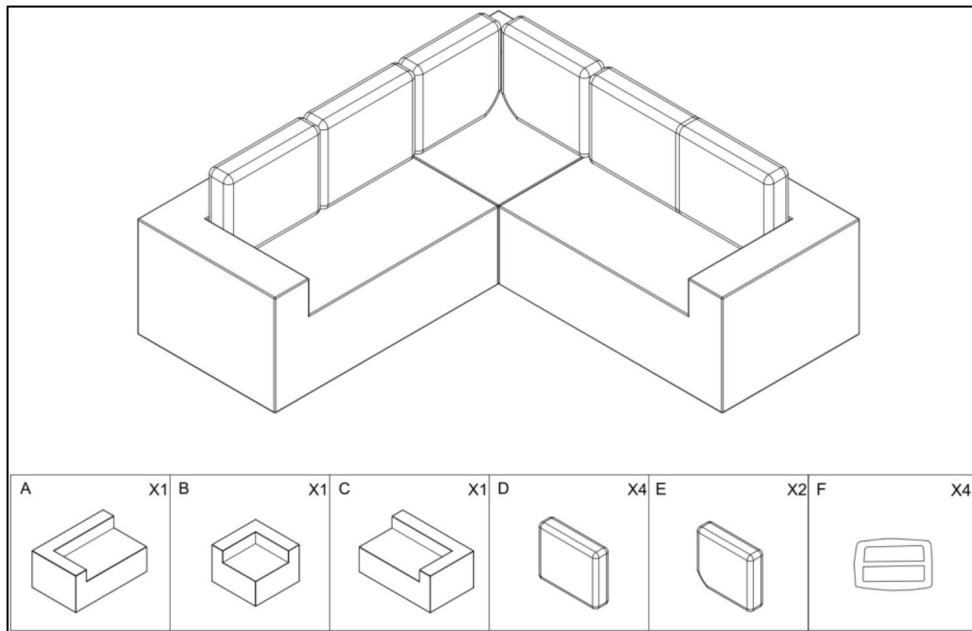
20. **Seguire le istruzioni:** si prega di seguire le istruzioni e precauzioni presenti nel presente manuale per garantire il corretto utilizzo e la corretta cura del divano.

## SALVA QUESTO MANUALE

## TECHNICAL SPECIFICATIONS

Modello	247039#	
Colore	Bianco beige	Nero
Materiale principale	Tessuto di velluto a coste e schiuma	
Peso massimo di carico	1200 libbre	
Dimensioni del prodotto	2100*2100*570mm	
Dimensioni dell'imballaggio (LxWxH) (Pacco-1 & Pacco-2 & Pacco-3)	930*360*360mm	

## PRODUCT LIST



## PACKAGE CONTENTS



**Pacco-1**

**Pacco-2**

**Pacco-3**

### NOTA:

un set viene spedito in tre pacchi.

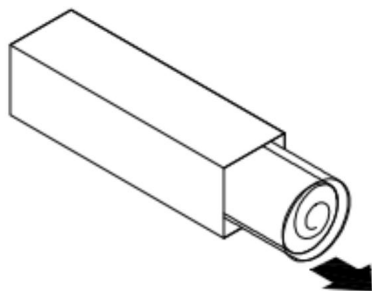
Si prega di installare questo articolo fino alla ricezione di tutti i pacchi.

**Si prega di non utilizzare oggetti affilati per disimballare, fare riferimento alle istruzioni di disimballaggio consigliate per evitare di danneggiare il tessuto del divano.**

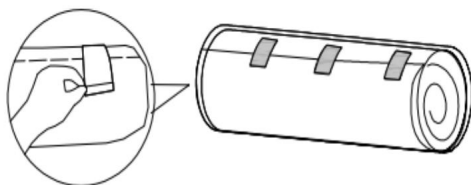
**Suggerimenti:** A causa del rimbalzo della spugna, quando appena disimballato, le dimensioni potrebbero differire dall'immagine immediatamente dopo il disimballaggio. Tuttavia, dopo 72 ore di riposo, il prodotto tornerà alle sue dimensioni originali.

## UNPACKING INSTRUCTIONS

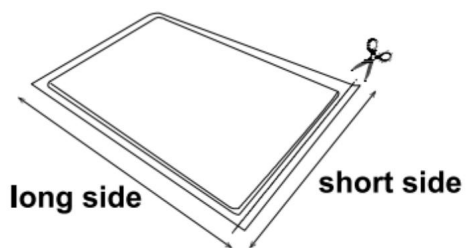
### PASSO 1



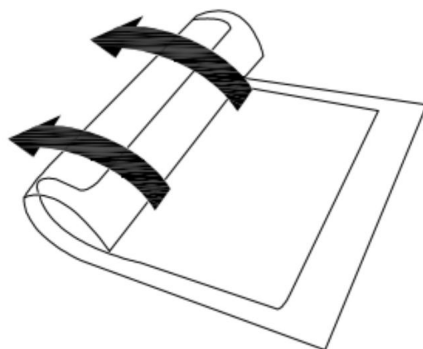
### PASSO 2



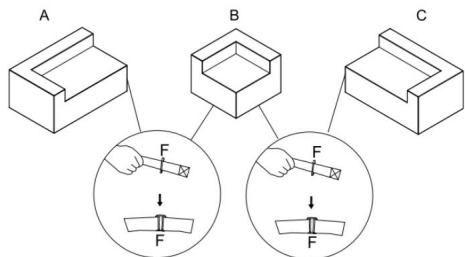
### PASSO 3



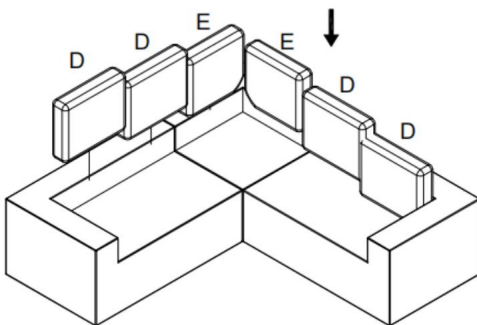
### PASSO 4



## PASSO5



## PASSO6



## COMBINATION IDEALS

### Combinazione-1



### Combinazione-2



## USE PRECAUTIONS AND MAINTENANCE

1. Il divano deve essere posizionato su una superficie piana e i quattro piedi devono essere imbottiti nella parte inferiore per evitare danni al pavimento durante lo spostamento.
2. Pulire regolarmente la superficie con un panno morbido e asciutto ed evitare di utilizzare detersivi contenenti solventi chimici per evitare di danneggiare il tessuto.  
Utilizzare regolarmente un panno morbido e asciutto per pulire la superficie; evitare l'uso di detersivi contenenti solventi chimici per non danneggiare il tessuto.

3. Evitare di salire o saltare sul divano o sui mobili imbottiti, per non per influenzare l'uso della deformazione della pressione locale.
4. Evitare l'esposizione prolungata alla luce solare, poiché può causare l'ossidazione del tessuto del divano.  
dissolvenza.
5. Evitare l'esposizione alla pioggia o a umidità eccessiva, poiché ciò può causare l'espansione della superficie del prodotto, la perdita di elasticità o lo sbiadimento del colore, lo sbiancamento o la formazione di muffa.
6. **Manutenzione giornaliera:** utilizzare un panno morbido e pulito per pulire la polvere o le macchie sulla superficie del divano. Lo schienale, la superficie del sedile e il bracciolo possono essere puliti con l'aspirapolvere. Vietare l'uso di panni bagnati, oggetti duri, sostanze chimiche acide e alcaline a contatto con il tessuto, in modo da non compromettere la qualità della superficie e la durata.
7. **Manutenzione ordinaria:** si raccomanda di pulire i cuscini,  
Gli schienali e le altre parti sedentarie del divano devono essere regolarmente puliti e accarezzati delicatamente per mantenerne la bellezza.
8. Durante la stagione umida, dovresti mantenere la stanza ventilata e asciutta per evitare che il divano diventi umido e ammuffito.

## TROUBLESHOOTING

In caso di problemi operativi, fare riferimento alla tabella seguente.

<b>PROBLEMA</b>	<b>POSSIBILE CAUSA</b>	<b>POSSIBILE SOLUZIONE</b>
<b>L'ASPETTO DELLE SCHIUME</b> <b>Sgonfiato</b>	Le schiume sono state compresso per lungo tempo.	Lascia che le schiume si riprendano riportarlo alla sua forma iniziale per almeno 48 ore in un luogo caldo.
<b>ODORE INDUSTRIALE</b> <b>PROVENENDO DAL</b> <b>SCHIUME</b>	Le schiume sono state conservato a lungo.	Lasciare ventilare le schiume per almeno 48 ore.
<b>L'ASPETTO DELLE SCHIUME</b> <b>SGOMBERO ANCHE</b> <b>DOPO 48H</b>	Le schiume sono state collocato in una stanza fredda.	Metti le schiume in un posto più caldo. Se dopo 72 ore le schiume non hanno ripreso la forma iniziale.
<b>TESSUTO PER DIVANO</b> <b>COPERTURA RUGOSA</b>	/	si consiglia di tamponare regolarmente la fodera del divano per mantenerla liscia e bella.
<b>TESSUTO PER DIVANO</b> <b>SCOLORITURA DELLA COPERTINA</b>	/	evitare l'esposizione diretta alla luce solare per lunghi periodi, utilizzare un detergente neutro per la pulizia e seguire i corretti metodi di lavaggio e asciugatura.

**Produttore:** Shanghaimuxinmuyeyouxiangongsi

**Indirizzo:** Shuangchenglu 803nong11hao1602A-1609shi, baoshanqu, shanghai 200000  
CN.

**E-mail:** support@vevor.com

**Importato in AUS:** SIHAO PTY LTD. 1 ROKEVA STREETEASTWOOD NSW 2122  
Australia

**Importato negli USA:** Sanven Technology Ltd. Suite 250, 9166 Anaheim Place, Rancho  
Cucamonga, CA 91730

<b>EC</b>	<b>REP</b>
-----------	------------

E-CrossStu GmbH

Mainzer Landstr.69, 60329 Francoforte sul Meno.

<b>UK</b>	<b>REP</b>
-----------	------------

CONSULENZA YH LIMITATA.

C/O YH Consulting Limited Ufficio 147, Centurion  
Casa, London Road, Staines-upon-Thames, Surrey,  
TW184AX



**VEVOR**®

**TOUGH TOOLS, HALF PRICE**

Supporto tecnico e certificato di garanzia  
elettronica [www.vevor.com/support](http://www.vevor.com/support)

# VEVOR®

## TOUGH TOOLS, HALF PRICE

Soporte técnico y certificado de garantía  
electrónica [www.vevor.com/support](http://www.vevor.com/support)

### SOFA SECCIONAL

#### MANUAL DEL USUARIO

MODELO: 247039#

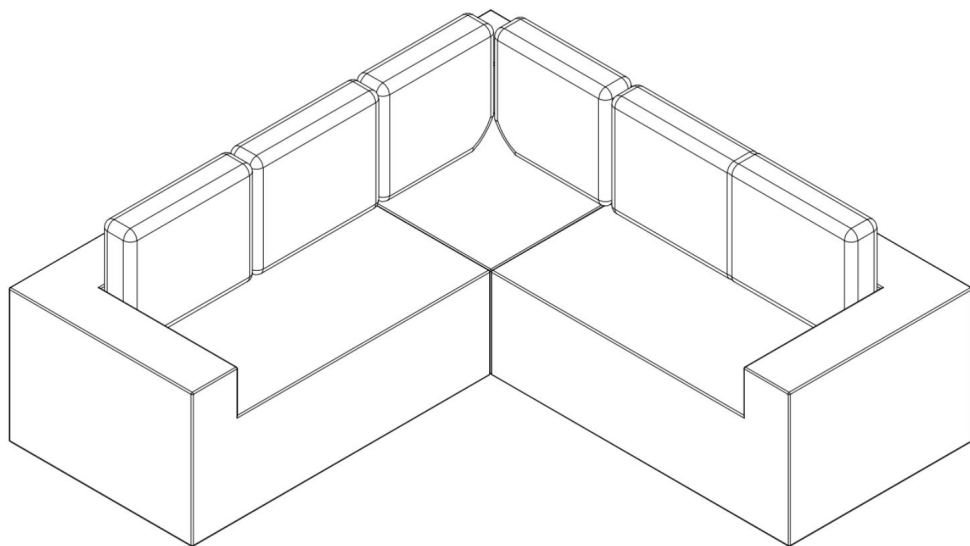
Seguimos comprometidos a brindarle herramientas a precios competitivos. "Ahorre la mitad", "mitad de precio" o cualquier otra expresión similar que utilicemos solo representa una estimación del ahorro que podría obtener al comprar ciertas herramientas con nosotros en comparación con las principales marcas y no necesariamente significa que cubra todas las categorías de herramientas que ofrecemos. Le recordamos que, al realizar un pedido con nosotros, verifique cuidadosamente si realmente está ahorrando la mitad en comparación con las principales marcas.

# VEVOR<sup>®</sup>

TOUGH TOOLS, HALF PRICE

SOFA SECCIONAL

MODELO: 247039#



¿NECESITA AYUDA? ¡CONTÁCTENOS!

¿Tiene preguntas sobre el producto? ¿Necesita asistencia técnica? No dude en ponerse en contacto con nosotros:

Soporte técnico y certificado de garantía  
electrónica [www.vevor.com/support](http://www.vevor.com/support)

Estas son las instrucciones originales, lea atentamente todas las instrucciones del manual antes de utilizar el producto. VEVOR se reserva una interpretación clara de nuestro manual de usuario. La apariencia del producto estará sujeta al producto que recibió. Perdónenos por no informarle nuevamente si hay actualizaciones de tecnología o software en nuestro producto.

## SAFETY INSTRUCTIONS



### ADVERTENCIA:

Lea este material antes de utilizar este producto. No hacerlo puede provocar lesiones graves.

1. Antes de abrir el paquete del sofá, verifique si la apariencia del embalaje del producto está intacta.
2. Evite colisiones, extrusiones, rayones y reubicaciones durante el transporte.
3. En caso de no uso o almacenamiento a largo plazo, los muebles deben cubrirse con elementos a prueba de polvo para protegerlos del polvo y la luz, y almacenarse en un ambiente interior seco y bien ventilado.
4. El sudor corporal no puede estar en contacto directo con el sofá para evitar problemas como el colapso de la esponja por rotura de costuras, envejecimiento acelerado, etc.
5. Al sentarse o acostarse en el sofá, retire las llaves y el cuchillo que lleve consigo para no dañar involuntariamente el sofá.
6. Al colocar el sofá, deje suficiente espacio para que las personas puedan moverse libremente mientras lo usan. Además, tenga cuidado de no colocar el sofá cerca de un calentador u otras fuentes de calor, ya que esto podría dañar el material del sofá.
7. Si tienes mascotas en casa, limpia periódicamente sus excrementos y déjalas tiradas en el sofá.
8. Cuando necesite mover el sofá, hágalo con cuidado para evitar dañar los muebles o el piso.
9. No coloque objetos pesados sobre el sofá para evitar aplastar el marco o los cojines del asiento.
10. Después de un transporte de larga distancia, el sofá inevitablemente formará una sangría temporal, pero esta sangría se recuperará naturalmente después de un período de uso.
11. El entorno del sofá: ventilación fresca, sin luz fuerte, habitación temperatura  $\leq 40$  .
12. Por favor, no se pare, salte ni se siente con fuerza en el sofá, ya que esto provocará Daños en el sofá. Tenga en cuenta que los objetos afilados (llaves, cuchillos) y

Las garras de los animales pueden dañar el sofá.

13. Mantenga la habitación ventilada con sequedad y humedad normales.

Evite la luz solar directa o colocar el sofá cerca de fuentes de calor para evitar que se humedezca y se enmohezca. La sequedad o la humedad excesivas pueden acelerar el envejecimiento de la funda del sofá.

14. Al utilizar el sofá, no coloque las manos, los pies, la cabeza ni otras partes del cuerpo en el fondo de la aleación para evitar lesiones.

15. Evite salpicar el sofá con líquidos de colores, productos químicos y aceites. sustancias

16. No utilice quitamanchas fuertes (colofonia, gasolina, diésel) para limpiar el sofá para evitar la decoloración, el endurecimiento y el envejecimiento del sofá.

17. Los apoyabrazos del sofá tienen una carga diferente a la posición del cojín, Así que por favor no te sientes en los apoyabrazos del sofá.

18. Mantener alejado del fuego: el sofá es inflamable, manténgalo alejado del fuego. fuego para evitar el fuego.

19. Manipulación adecuada: al manipular el sofá, asegúrese de que ambas manos sujeten la parte inferior del sofá y evite tirar de él o golpearlo.

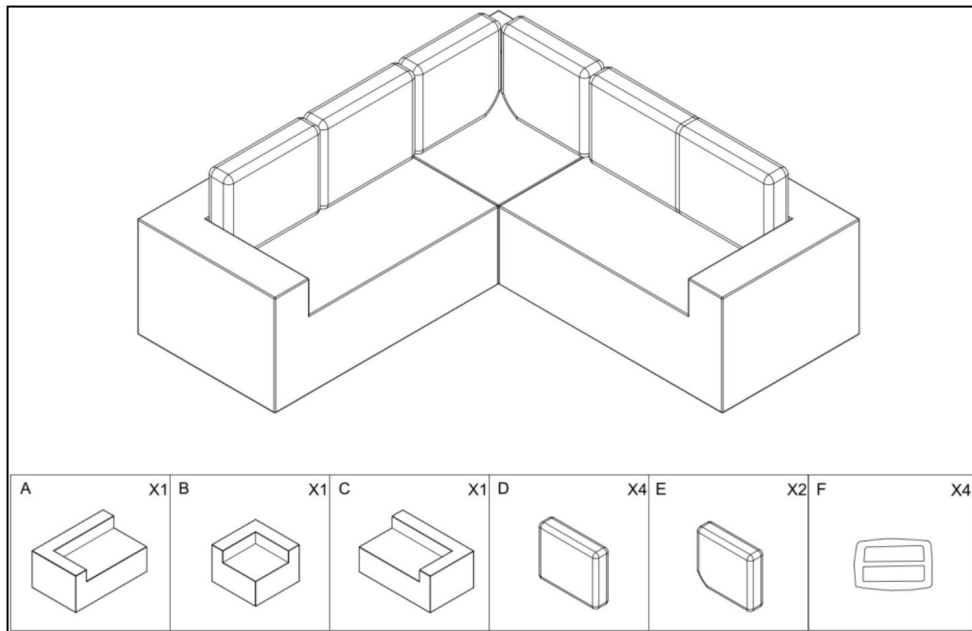
20. Siga las instrucciones: siga las instrucciones y Precauciones de este manual para garantizar el correcto uso y cuidado del sofá.

GUARDE ESTE MANUAL

## TECHNICAL SPECIFICATIONS

Modelo	247039#	
Color	Beige Blanco	Negro
Material principal	Tela de pana y espuma	
Peso máximo de carga	1200 LIBRAS	
Dimensiones del producto	2100*2100*570 mm	
Tamaño del embalaje (LxAxAI) (Parcela-1 & Parcela-2 & Parcela-3)	930*360*360 mm	

## PRODUCT LIST



## PACKAGE CONTENTS



Parcela-1

Parcela-2

Parcela-3

NOTA:

Un juego se envía en tres paquetes.

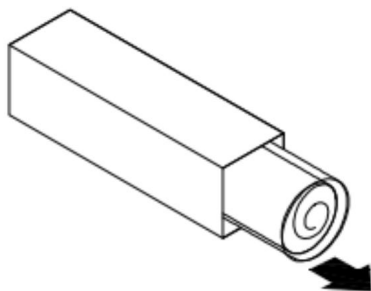
Instale este artículo hasta recibir todos los paquetes.

No utilice instrumentos afilados para desembalar, consulte las instrucciones de desembalaje recomendadas para evitar dañar la tela del sofá.

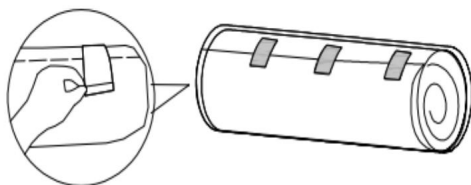
Consejos: Debido al rebote de la esponja, al desembalarlo, el tamaño puede diferir del de la imagen inmediatamente después de desembalarlo. Sin embargo, después de 72 horas de reposo, el producto volverá a su tamaño original.

## UNPACKING INSTRUCTIONS

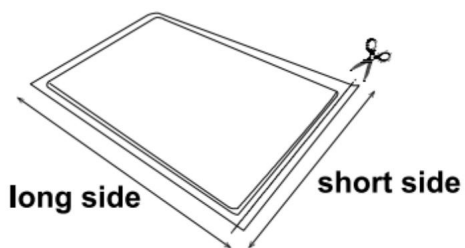
### PASO 1



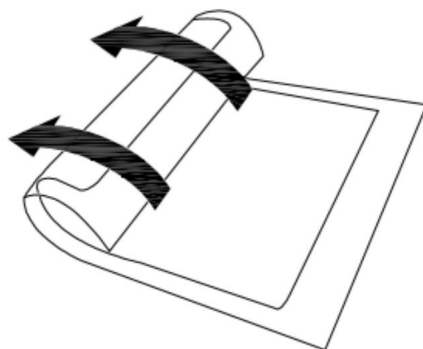
### PASO 2

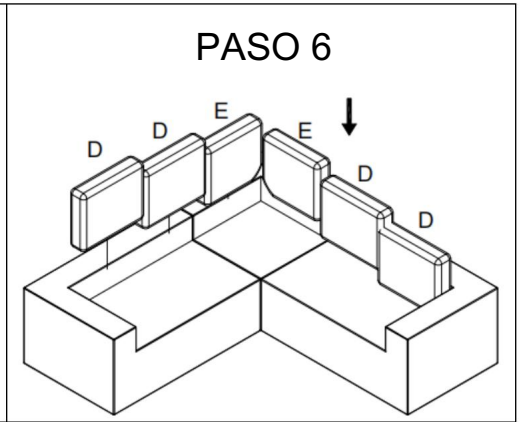
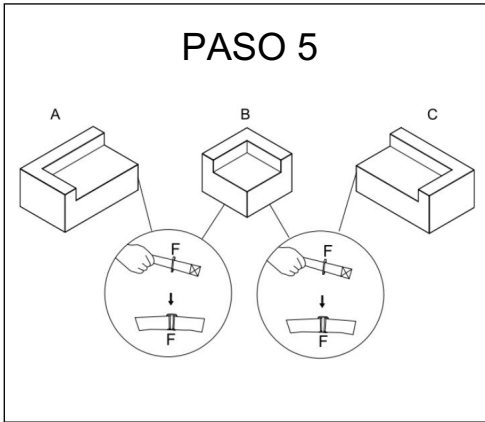


### PASO 3



### PASO 4





## COMBINATION IDEALS



## USE PRECAUTIONS AND MAINTENANCE

1. El sofá debe colocarse sobre una superficie plana y las cuatro patas deben estar acolchadas en la parte inferior para evitar dañar el piso al moverlo.
2. Limpie periódicamente la superficie con un paño suave y seco y evite usar limpiadores que contienen disolventes químicos para evitar dañar el tejido.  
Utilice regularmente un paño suave y seco para limpiar la superficie, evite el uso de agentes de limpieza que contengan solventes químicos, para no dañar la tela.

3. Evite pararse o saltar sobre el sofá, muebles tapizados, para no afectar el uso de la deformación por presión local.
4. Evite la exposición prolongada a la luz solar, ya que puede provocar que la tela del sofá se deforme. desteñir.
5. Evite la exposición a la lluvia o la humedad excesiva, ya que esto puede provocar que la superficie del producto se expanda, pierda elasticidad o provoque decoloración, blanqueamiento o moho.
6. Mantenimiento diario: Utilice un paño suave y limpio para limpiar el polvo o las manchas de la superficie del sofá. El respaldo, la superficie del asiento y el reposabrazos se pueden limpiar con una aspiradora. No utilice paños húmedos, objetos duros ni productos químicos ácidos o alcalinos en contacto con la tela para no afectar la calidad de la superficie y la vida útil.
7. Mantenimiento periódico: Se recomienda que los cojines, Los respaldos y otras partes del sofá que se utilizan habitualmente deben limpiarse y limpiarse con regularidad para mantener su belleza.
8. Durante la temporada de humedad, debes mantener la habitación ventilada y seca. para evitar que el sofá se humedezca y se enmohezca.

## TROUBLESHOOTING

Cuando se produzcan problemas operativos, consulte la siguiente tabla.

PROBLEMA	POSIBLE CAUSA	POSIBLE SOLUCIÓN
LAS ESPUMAS SE VEN DESINFLADO	Las espumas han sido comprimido durante mucho tiempo.	Deja que las espumas se recuperen a su forma inicial durante al menos 48 horas en un lugar cálido.
OLOR INDUSTRIAL VENIENDO DE LA ESPUMAS	Las espumas han sido almacenado durante mucho tiempo.	Deje que las espumas se ventilen durante al menos 48h.
LAS ESPUMAS SE VEN DESINFLADO INCLUSO DESPUÉS DE 48H	Las espumas han sido colocado en una habitación fría.	Colocar las espumas en un lugar más cálido. Si después de 72 horas las espumas no han recuperado su forma inicial.
TELA DE SOFÁ CUBIERTA ARRUGADA	/	Se recomienda Acaricia regularmente la tela de la funda del sofá para mantenerla plana y bonita.
TELA DE SOFÁ La cubierta se desvanece	/	Evite la luz solar directa durante mucho tiempo, utilice detergente neutro para limpiarlo y siga los métodos correctos de lavado y secado.

Fabricante: Shanghaimuxinmuyeyouxiangongsi

Dirección: Shuangchenglu 803nong11hao1602A-1609shi, baoshanqu, shanghai  
200000 CN.

Correo electrónico: support@vevor.com

Importado a AUS: SIHAO PTY LTD. 1 ROKEVA STREETEASTWOOD NSW 2122  
Australia

Importado a EE. UU.: Sanven Technology Ltd. Suite 250, 9166 Anaheim Place, Rancho  
Cucamonga, CA 91730



E-CrossStu GmbH

Mainzer Landstr.69, 60329 Fráncfort del Meno.



YH CONSULTING LIMITADA.

C/O YH Consulting Limited Oficina 147, Centurion  
Casa, London Road, Staines-upon-Thames, Surrey,  
TW18 4AX



**VEVOR**®

**TOUGH TOOLS, HALF PRICE**

Soporte técnico y certificado de garantía  
electrónica [www.vevor.com/support](http://www.vevor.com/support)

# VEVOR<sup>®</sup>

## TOUGH TOOLS, HALF PRICE

Wsparcie techniczne i certyfikat gwarancji  
elektronicznej [www.vevor.com/support](http://www.vevor.com/support)

### SOFA SEKCYJNA

### INSTRUKCJA OBSŁUGI

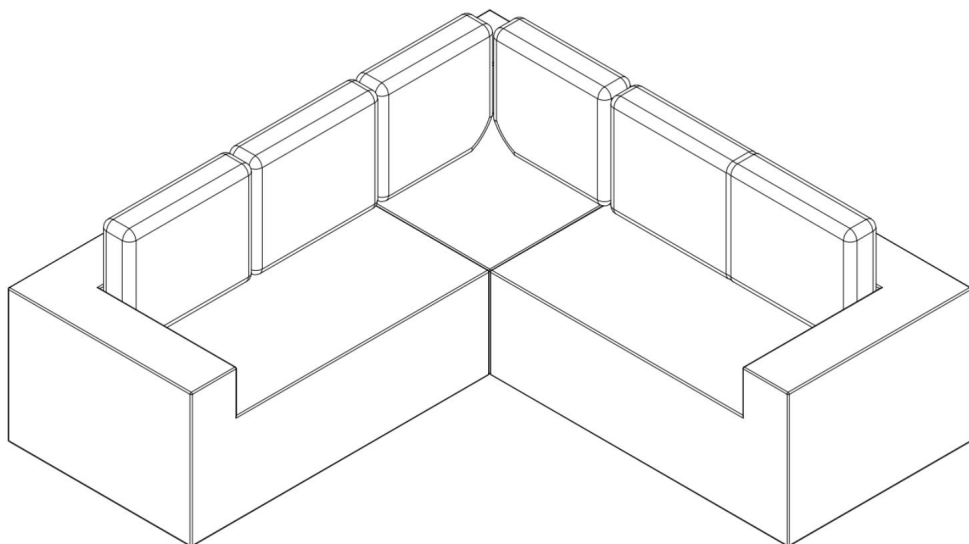
MODEL: 247039#

Nadal staramy się oferować Państwu narzędzia w konkurencyjnych cenach. „Oszczędzaj połowę”, „Połowa ceny” lub inne podobne wyrażenia używane przez nas stanowią jedynie szacunkowe oszczędności, jakie możesz uzyskać, kupując u nas określone narzędzia w porównaniu z głównymi markami i niekoniecznie oznaczają one objęcie wszystkich kategorii oferowanych przez nas narzędzi. Uprzejmie przypominamy, aby przy składaniu zamówienia dokładnie sprawdzić, czy faktycznie oszczędzasz połowę w porównaniu z głównymi markami.

**VEVOR**<sup>®</sup>  
TOUGH TOOLS, HALF PRICE

SOFA SEKCYJNA

MODEL: 247039#



POTRZEBUJESZ POMOCY? SKONTAKTUJ SIĘ Z NAMI!

Masz pytania dotyczące produktu? Potrzebujesz wsparcia technicznego? Skontaktuj się z nami:

Wsparcie techniczne i certyfikat gwarancji  
elektronicznej [www.vevor.com/support](http://www.vevor.com/support)

To jest oryginalna instrukcja, przed użyciem należy uważnie przeczytać wszystkie instrukcje. VEVOR zastrzega sobie jasną interpretację naszej instrukcji obsługi. Wygląd produktu będzie zależał od produktu, który otrzymałeś. Prosimy o wybaczenie, że nie poinformujemy Cię ponownie, jeśli w naszym produkcie pojawią się jakiegokolwiek aktualizacje technologiczne lub oprogramowania.

## SAFETY INSTRUCTIONS



### OSTRZEŻENIE:

Przeczytaj ten materiał przed użyciem tego produktu. Nieprzestrzeżenie tego może spowodować poważne obrażenia.

1. Przed otwarciem opakowania z sofą prosimy sprawdzić, czy wygląd opakowania produktu jest nienaruszony.
2. Unikaj kolizji, wyciskania, zarysowań i ponownego układania podczas transportu.
3. W przypadku długotrwałego nieużywania lub przechowywania mebli należy je przykryć materiałem przeciwpyłowym, aby chronić je przed kurzem i światłem, a także przechowywać w suchym i dobrze wentylowanym pomieszczeniu.
4. Pot ludzki nie może mieć bezpośredniego kontaktu z sofą, aby zapobiec problemom takim jak pęknięcie szwów, zapadanie się gąbki, przyspieszone starzenie się sofy itp.
5. Siedząc lub leżąc na sofie, należy zdjąć klucz i nóż, które nosi się przy sobie, aby nie uszkodzić sofy.
6. Podczas ustawiania sofy należy pozostawić wystarczająco dużo miejsca, aby ludzie mogli się swobodnie poruszać podczas jej użytkowania. Należy również uważać, aby nie ustawiać sofy blisko grzejnika lub innych źródeł ciepła, ponieważ może to uszkodzić materiał sofy.
7. Jeśli masz w domu zwierzęta, regularnie po nich sprzątaj i pozwól im wygodnie wylegiwać się na kanapie.
8. Kiedy musisz przesunąć sofę, rób to ostrożnie, aby nie uszkodzić mebli i podłogi.
9. Nie umieszczaj ciężkich przedmiotów na sofie, aby nie zgnieść ramy lub poduszek siedziska.
10. Po długim transporcie sofa nieuchronnie utworzy tymczasowe wgniecenie, które po pewnym czasie użytkowania naturalnie się zagoi.
11. Środowisko sofy: chłodna wentylacja, brak mocnego światła, pomieszczenie temperatura 40°C.
12. Nie należy stawać, skakać ani mocno siadać na sofie, ponieważ może to spowodować uszkodzenia sofy. Należy pamiętać, że ostre przedmioty (klucze, noże) i

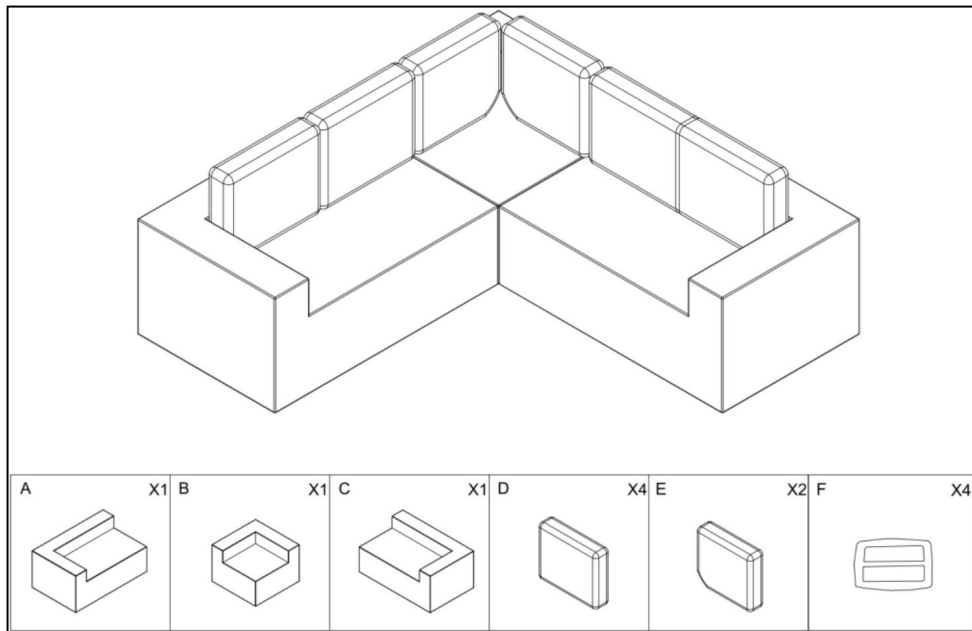
- Pazury zwierząt mogą uszkodzić sofę.
13. Proszę zapewnić wentylację pomieszczenia, zapewniając normalną suchość i wilgotność. Unikaj bezpośredniego światła słonecznego lub umieszczania sofy blisko źródeł ciepła, aby zapobiec jej zawilgoceniu i pleśnieniu. Nadmierna suchość lub wilgotność może przyspieszyć starzenie się pokrowca na sofę.
  14. Podczas korzystania z sofy nie wkładaj rąk, stóp, głowy ani innych części ciała pod stopę, aby uniknąć obrażeń.
  15. Unikaj zachlapywania sofy kolorowymi płynami, chemikaliami i tłustymi substancjami. substancje.
  16. Do czyszczenia sofy nie należy używać silnych środków do usuwania plam (kalafonia, benzyna, olej napędowy), aby zapobiec odbarwieniu, stwardnieniu i starzeniu się sofy.
  17. Podłokietniki sofy mają inne obciążenie niż pozycja poduszki, Dlatego prosimy nie siadać na podłokietnikach sofy.
  18. Trzymać z dala od ognia: sofa jest łatwopalna, należy trzymać ją z dala od ognia. ogień, aby uniknąć ognia.
  19. Prawidłowe obchodzenie się z sofą: podczas przenoszenia sofy należy trzymać ją obiema rękami za spód i unikać ciągnięcia lub uderzania w nią.
  20. Postępuj zgodnie z instrukcjami: postępuj zgodnie z instrukcjami i  
Aby zapewnić prawidłowe użytkowanie i pielęgnację sofy, należy przestrzegać środków ostrożności podanych w niniejszej instrukcji.

## ZAPISZ TĘ INSTRUKCJĘ

### TECHNICAL SPECIFICATIONS

Model	247039#	
Kolor	Beżowy Biały	Czarny
Materiał główny	Tkanina kordowa i pianka	
Maksymalna waga ładunku	1200 funtów	
Wymiary produktu	2100*2100*570mm	
Rozmiar opakowania (dł. x szer. x wys.) (Działka-1 i Działka-2 i Działka-3)	930*360*360mm	

## PRODUCT LIST



## PACKAGE CONTENTS



Paczka-1

Paczka-2

Paczka-3

### UWAGA:

Jeden zestaw wysyłany jest w trzech paczkach.

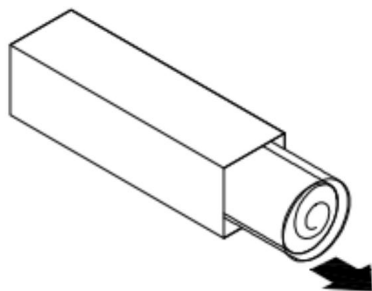
Proszę instalować ten element do momentu otrzymania wszystkich przesyłek.

Prosimy nie używać ostrych narzędzi do rozpakowywania, należy zapoznać się z zalecaną instrukcją rozpakowywania, aby uniknąć uszkodzenia materiału sofy.

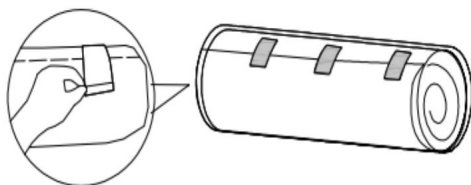
Wskazówki: Ze względu na odbicie gąbki, po rozpakowaniu, rozmiar może różnić się od tego na zdjęciu bezpośrednio po rozpakowaniu. Jednak po 72 godzinach odpoczynku produkt powróci do swojego pierwotnego rozmiaru.

## UNPACKING INSTRUCTIONS

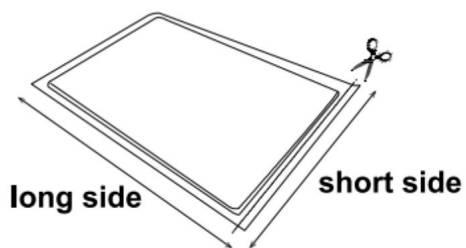
### KROK 1



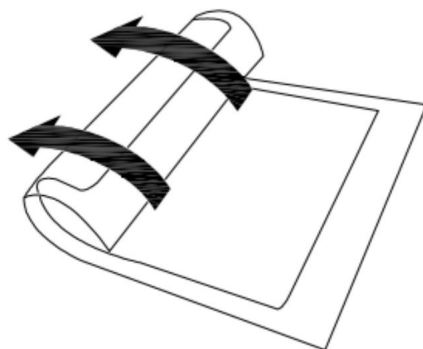
### KROK 2



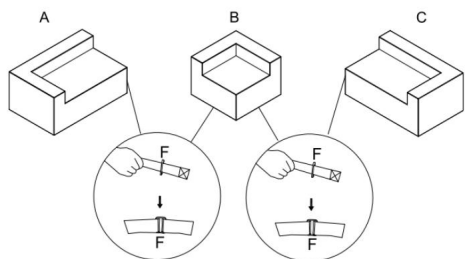
### KROK 3



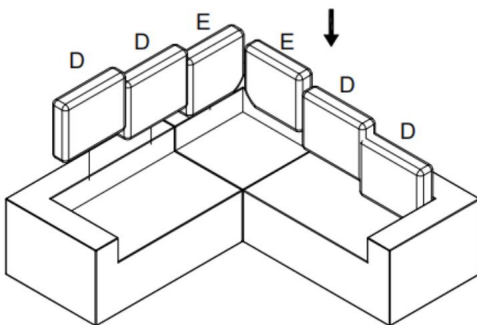
### KROK 4



## KROK 5



## KROK 6



## COMBINATION IDEALS

### Kombinacja-1



### Kombinacja-2



## USE PRECAUTIONS AND MAINTENANCE

1. Sofę należy ustawić na płaskiej powierzchni, a jej cztery nóżki powinny być wyściełane od spodu, aby zapobiec uszkodzeniu podłogi podczas przesuwania.
2. Regularnie przecieraj powierzchnię miękką, suchą ściereczką i unikaj używania środka czyszczącego zawierającego rozpuszczalniki chemiczne, aby nie uszkodzić tkaniny. Regularne przecieranie powierzchni miękką, suchą ściereczką, unikanie stosowania środków czyszczących zawierających rozpuszczalniki chemiczne, aby nie uszkodzić tkaniny.

3. Unikaj stania i skakania na sofie i meblach tapicerowanych, aby nie  
aby wpłynąć na wykorzystanie lokalnego odkształcenia ciśnieniowego.
4. Unikaj długotrwałego wystawiania na działanie promieni słonecznych, ponieważ może to spowodować odbarwienie się tkaniny sofy.  
znikać.
5. Unikaj narażania produktu na deszcz lub nadmierną wilgotność, ponieważ może to spowodować  
rozszerzenie się powierzchni produktu, utratę elastyczności lub blaknięcie koloru, jego  
wybielenie lub pojawienie się pleśni.
6. Codzienna konserwacja: Użyj czystej, miękkiej szmatki, aby wytrzeć kurz lub plamy z powierzchni  
sofy. Oparcie, powierzchnię siedziska i podłokietnik można czyścić odkurzaczem. Zabroń  
używania mokrych szmatek, twardych przedmiotów, kwaśnych i zasadowych środków  
chemicznych w kontakcie z tkaniną, aby nie wpłynąć na jakość powierzchni i żywotność.
7. Regularna konserwacja: Zaleca się, aby poduszki,  
Oparcia i inne nieruchome części sofy należy regularnie delikatnie poklepywać i czyścić, aby  
zachować ich piękno.
8. W porze wilgotnej należy dbać o wentylację i suchość pomieszczenia.  
aby zapobiec zawilgoceniu i powstaniu pleśni na sofie.

## TROUBLESHOOTING

W razie wystąpienia problemów operacyjnych zapoznaj się z poniższą tabelą.

PROBLEM	MOŻLIWA PRZYCZYNA	MOŻLIWI ROZWIĄZANIE
WYGLĄD PIANEK ZDEFLATOWANY	Pianki zostały kompresowane przez długi czas.	Pozwól piankom się zregenerować do pierwotnego kształtu przez co najmniej 48 godzin w ciepłym miejscu.
ZAPACH PRZEMYSŁOWY POCHODZĄCY Z PIANKI	Pianki zostały przechowywane przez długi czas.	Pozwól piankom się przewietrzyć przez co najmniej 48 godzin.
WYGLĄD PIANEK NAWET SPUST PO 48H	Pianki zostały Umieszczono w chłodnym pomieszczeniu.	Umieść pianki w cieplejszym miejscu. Jeśli po 72h pianki nie odzyskały pierwotnego kształtu.
TKANINY NA SOFĘ OKŁADKA POGNIECONA	/	zaleca się Regularnie poklepuj pokrowiec sofy, aby zachował płaską i piękną powierzchnię.
TKANINY NA SOFĘ WYBARWIENIE OKŁADKI	/	Unikaj długotrwałego wystawiania na bezpośrednie działanie promieni słonecznych, do czyszczenia używaj neutralnych detergentów i postępuj zgodnie z prawidłowymi metodami prania i suszenia.

Producent: Shanghaimuxinmuyeyouxiangongsi

Adres: Shuangchenglu 803nong11hao1602A-1609shi, baoshanqu, szanghaj  
200000 CN.

E-mail: support@vevor.com

Importowane do AUS: SIHAO PTY LTD. 1 ROKEVA STREETEASTWOOD NSW 2122 Australia

Importowane do USA: Sanven Technology Ltd. Suite 250, 9166 Anaheim  
Place, Rancho Cucamonga, CA 91730

<b>EC</b>	<b>REP</b>
-----------	------------

E-CrossStu GmbH

Mainzer Landstr.69, 60329 Frankfurt nad Menem.

YH CONSULTING LIMITED.

<b>UK</b>	<b>REP</b>
-----------	------------

C/O YH Consulting Limited Biuro 147, Centurion

Dom, London Road, Staines-upon-Thames, Surrey,  
TW18 4AX



# VEVOR<sup>®</sup>

**TOUGH TOOLS, HALF PRICE**

Wsparcie techniczne i certyfikat gwarancji  
elektronicznej [www.vevor.com/support](http://www.vevor.com/support)

# **VEVOR<sup>®</sup>**

## **TOUGH TOOLS, HALF PRICE**

Technische ondersteuning en e-garantiecertificaat

[www.vevor.com/support](http://www.vevor.com/support)

## **SECTIONELE BANK**

### **GEBRUIKERSHANDLEIDING**

**MODEL: 247039#**

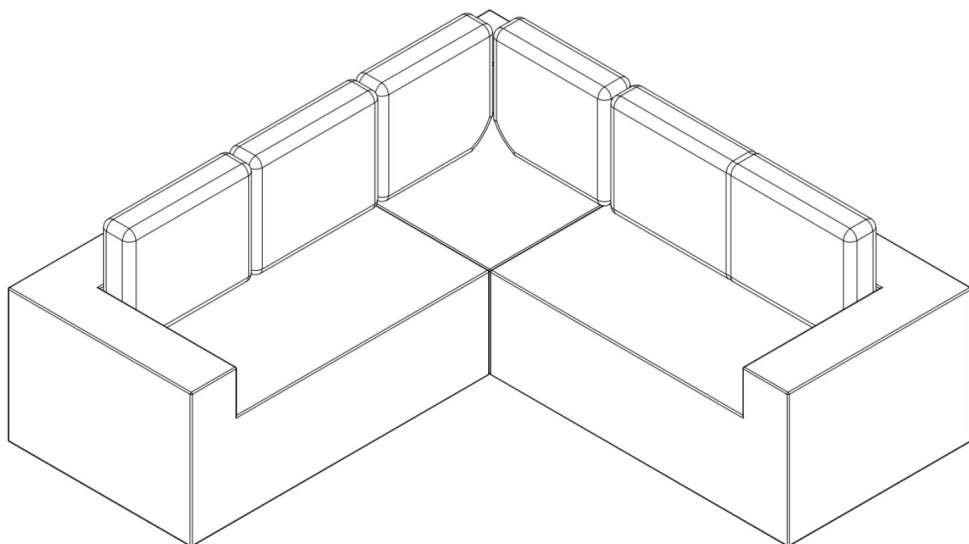
Wij streven er voortdurend naar om u gereedschappen tegen concurrerende prijzen te leveren. "Save Half", "Half Price" of andere soortgelijke uitdrukkingen die wij gebruiken, geven alleen een schatting weer van de besparingen die u kunt behalen door bepaalde gereedschappen bij ons te kopen in vergelijking met de grote topmerken en betekent niet noodzakelijkerwijs dat alle categorieën gereedschappen die wij aanbieden, worden gedekt. Wij herinneren u eraan om zorgvuldig te controleren of u daadwerkelijk de helft bespaart in vergelijking met de grote topmerken wanneer u een bestelling bij ons plaatst.

# VEVOR<sup>®</sup>

TOUGH TOOLS, HALF PRICE

SECTIONELE BANK

MODEL: 247039#



**HULP NODIG? NEEM CONTACT MET ONS OP!**

Heeft u vragen over het product? Heeft u technische ondersteuning nodig? Neem dan gerust contact met ons op:

**Technische ondersteuning en e-garantiecertificaat [www.vevor.com/support](http://www.vevor.com/support)**

Dit is de originele instructie, lees alle handleidingen zorgvuldig door voordat u het product gebruikt. VEVOR behoudt zich een duidelijke interpretatie van onze gebruikershandleiding voor. Het uiterlijk van het product is afhankelijk van het product dat u hebt ontvangen. Vergeef ons dat we u niet opnieuw zullen informeren als er technologie- of software-updates voor ons product zijn.

## SAFETY INSTRUCTIONS



### WAARSCHUWING:

**Lees dit materiaal voordat u dit product gebruikt. Als u dit niet doet, kan dit leiden tot ernstig letsel.**

1. Controleer voor het openen van de verpakking van de bank of de productverpakking er intact uitziet.
2. Vermijd botsingen, extrusie, krassen en opnieuw leggen tijdens het transport.
3. Als u het meubel langere tijd niet gebruikt en opbergt, kunt u het het beste afdekken met stofdichte artikelen om het te beschermen tegen stof en licht. U kunt het ook opbergen in een droge en goed geventileerde binnenruimte.
4. Lichaamszweet mag niet rechtstreeks in contact komen met de bank om problemen te voorkomen zoals scheuren in de naden, inzakken van de spons, versnelde veroudering, enzovoort.
5. Wanneer u op de bank zit of ligt, neem dan de sleutel en het mes die u bij u draagt mee, om te voorkomen dat u onbedoeld de bank beschadigt.
6. Zorg ervoor dat er voldoende ruimte is om de bank te plaatsen, zodat mensen vrij kunnen bewegen tijdens het gebruik. Zorg er ook voor dat u de bank niet te dicht bij een verwarming of andere warmtebronnen plaatst, omdat dit het materiaal van de bank kan beschadigen.
7. Als u huisdieren hebt, ruim dan regelmatig hun uitwerpselen op en laat ze lekker op de bank liggen.
8. Wanneer u de bank moet verplaatsen, doe dit dan voorzichtig om schade aan het meubilair of de vloer te voorkomen.
9. Plaats geen zware voorwerpen op de bank om te voorkomen dat het frame of de zitkussens geplet worden.
10. Na transport over lange afstand zal de bank onvermijdelijk een tijdelijke indrukking, maar deze indrukking zal na verloop van tijd vanzelf herstellen.
11. De omgeving van de bank: koele ventilatie, geen sterk licht, kamer temperatuur 14-20°C.
12. Ga niet op de bank staan, springen of hard op de bank zitten, want dit kan schade aan de bank. Let op dat scherpe voorwerpen (sleutels, messen) en

Dierenklauwen kunnen schade aan de bank veroorzaken.

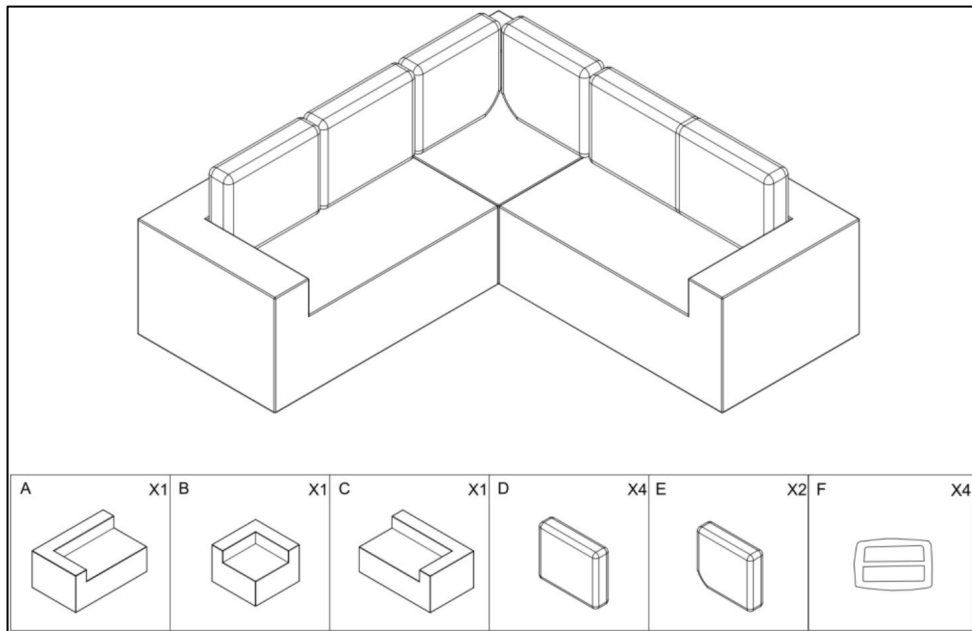
13. Zorg ervoor dat de ruimte geventileerd is en dat er een normale droogte en vochtigheidsgraad heerst.  
Vermijd direct zonlicht en plaats de bank niet te dicht bij warmtebronnen om te voorkomen dat deze vochtig en beschimmeld wordt. Overmatige droogte of vochtigheid kan de veroudering van de bankhoes versnellen.
14. Wanneer u de bank gebruikt, steek dan uw handen, voeten, hoofd en andere lichaamsdelen niet in de bodem van de legering om letsel te voorkomen.
15. Vermijd het bespatten van de bank met gekleurde vloeistoffen, chemicaliën en olieachtige stoffen.
16. Gebruik geen sterke vlekkenverwijderaars (hars, benzine, diesel) om de bank schoon te maken, om verkleuring, verharding en veroudering van de bank te voorkomen.
17. De armleuningen van de bank hebben een andere belasting dan de kussenpositie,  
Ga dus niet op de armleuningen van de bank zitten.
18. **Houd de bank uit de buurt van vuur:** de bank is brandbaar, houd hem daarom uit de buurt van vuur.  
vuur om vuur te vermijden.
19. **Correct hanteren:** zorg ervoor dat u bij het hanteren van de bank met beide handen de onderkant van de bank vasthoudt en dat u er niet aan trekt of slaat.
20. **Volg de instructies:** volg de instructies en  
voorzorgsmaatregelen in deze handleiding om ervoor te zorgen dat u de bank op de juiste manier gebruikt en onderhoudt.

## BEWAAR DEZE HANDLEIDING

### TECHNICAL SPECIFICATIONS

Model	247039#	
Kleur	Beige Wit	Zwart
Hoofdmateriaal	Corduroy stof en schuim	
Maximaal laadgewicht	1200 pond	
Productafmetingen	2100*2100*570mm	
Verpakkingsgrootte (LxBxH) (Perceel-1 & Perceel-2 & Perceel-3)	930*360*360mm	

## PRODUCT LIST



## PACKAGE CONTENTS



Perceel-1

Perceel-2

Perceel-3

### LET OP:

Eén set wordt in drie pakketten verzonden.

Installeer dit artikel totdat alle pakketten zijn ontvangen.

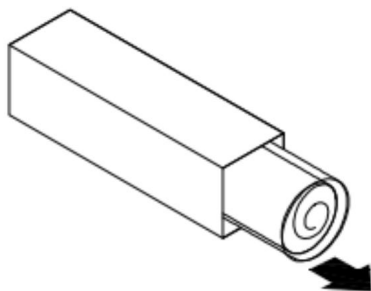
**Gebruik geen scherpe voorwerpen bij het uitpakken. Lees de aanbevolen uitpakinstructies om schade aan de stof van de bank te voorkomen.**

**Tips:**

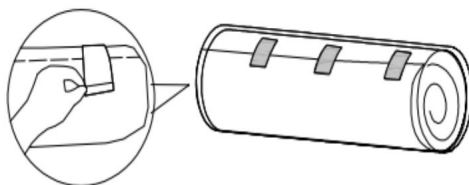
Vanwege de spons rebound, kan de maat direct na het uitpakken afwijken van de foto, maar na 72 uur rusten zal het product weer in de oorspronkelijke maat terugkeren.

## UNPACKING INSTRUCTIONS

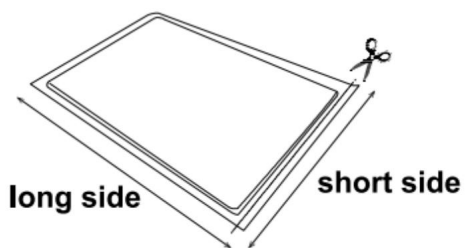
### STAP 1



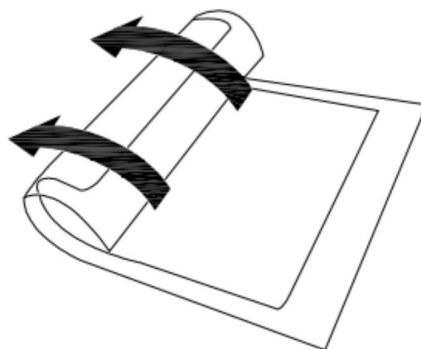
### STAP 2

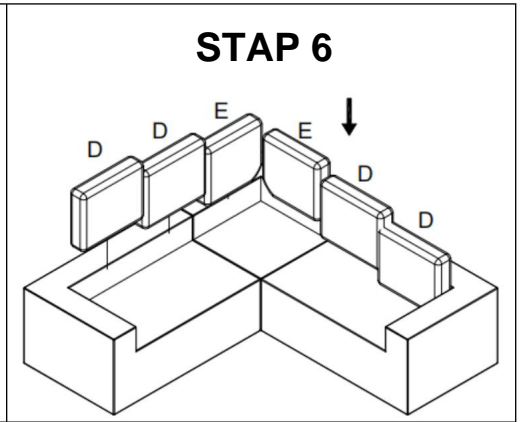
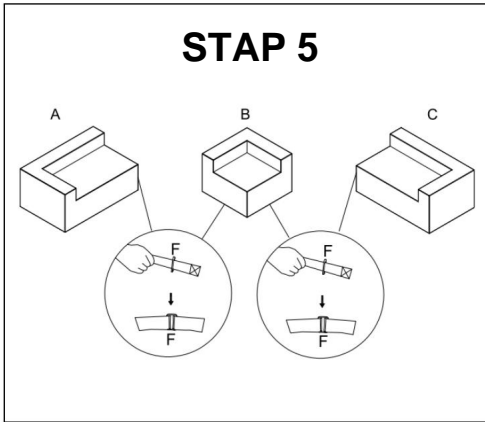


### STAP 3



### STAP 4





## COMBINATION IDEALS

### Combinatie-1



### Combinatie-2



## USE PRECAUTIONS AND MAINTENANCE

1. De bank moet op een vlakke ondergrond worden geplaatst en de vier poten moeten aan de onderkant zacht zijn om schade aan de vloer te voorkomen bij het verplaatsen.
2. Veeg het oppervlak regelmatig af met een zachte, droge doek en vermijd het gebruik van reinigingsmiddelen die chemische oplosmiddelen bevatten, om schade aan de stof te voorkomen. Gebruik regelmatig een zachte, droge doek om het oppervlak af te vegen. Vermijd het gebruik van schoonmaakmiddelen die chemische oplosmiddelen bevatten, om schade aan de stof te voorkomen.

3. Vermijd het staan of springen op de bank, gestoffeerde meubels, om te voorkomen dat om het gebruik van lokale drukvervorming te beïnvloeden.
4. Vermijd langdurige blootstelling aan zonlicht, omdat dit ervoor kan zorgen dat de stof van de bank verkleurt.  
vervagen.
5. Vermijd blootstelling aan regen of overmatige vochtigheid, omdat dit ertoe kan leiden dat het oppervlak van het product uitzet, zijn elasticiteit verliest of dat de kleur vervaagt, wit wordt of gaat schimmelen.
6. **Dagelijks onderhoud:** Gebruik een schone zachte doek om het stof of de vlekken op het oppervlak van de bank te vegen. De rugleuning, het zitvlak en de armleuning kunnen worden gereinigd met een stofzuiger. Verbied het gebruik van natte doeken, harde voorwerpen, zure en alkalische chemicaliën in contact met de stof, om de oppervlaktekwaliteit en levensduur niet te beïnvloeden.
7. **Regelmatig onderhoud:** Het wordt aanbevolen om de kussens,  
Rugleuningen en andere zittende delen van de bank moeten regelmatig lichtjes worden geklopt en opgeruimd om de schoonheid ervan te behouden.
8. Tijdens het vochtige seizoen moet u de kamer geventileerd en droog houden om te voorkomen dat de bank vochtig en beschimmeld raakt.

## TROUBLESHOOTING

Wanneer er operationele problemen optreden, raadpleeg dan het onderstaande schema.

<b>PROBLEEM</b>	<b>MOGELIJKE OORZAAK</b>	<b>MOGELIJK OPLOSSING</b>
<b>DE SCHUIMEN ZIEN ERUIT LEEGGELOPEN</b>	De schuimen zijn gedurende lange tijd samengeperst.	Laat het schuim herstellen in de oorspronkelijke vorm gedurende ten minste 48 uur op een warme plaats.
<b>INDUSTRIËLE GEUR AFKOMSTIG VAN DE SCHUIMEN</b>	De schuimen zijn lange tijd bewaard.	Laat het schuim ventileren voor minimaal 48 uur.
<b>DE SCHUIMEN ZIEN ERUIT OOK LEEGGELOPEN NA 48U</b>	De schuimen zijn in een koude kamer geplaatst.	Zet de schuimen op een warmere plek. Als de schuimen na 72 uur nog niet in de oorspronkelijke vorm zijn teruggekeerd.
<b>BANKSTOF COVER GEWRIKKERD</b>	/	het wordt aanbevolen om Dep de stoffen bekleding van de bank regelmatig droog, zodat deze glad en mooi blijft.
<b>BANKSTOF DEKING VERVAAGT</b>	/	Vermijd langdurig direct zonlicht, gebruik een neutraal schoonmaakmiddel om het schoon te maken en volg de juiste was- en droogmethoden.

**Fabrikant:** Shanghaimuxinmuyeyouxiangongsi

**Adres:** Shuangchenglu 803nong11hao1602A-1609shi, baoshanqu, shanghai 200000 CN.

**E-mail:** support@vevor.com

**Geïmporteerd naar AUS:** SIHAO PTY LTD. 1 ROKEVA STREETEASTWOOD NSW 2122 Australië

**Geïmporteerd naar de VS:** Sanven Technology Ltd. Suite 250, 9166 Anaheim Place, Rancho Cucamonga, CA 91730



E-CrossStu GmbH

Mainzer Landstr.69, 60329 Frankfurt am Main.



YH CONSULTING LIMITED.

C/O YH Consulting Limited Kantoor 147, Centurion Huis, London Road, Staines-upon-Thames, Surrey, TW18 4AX



**VEVOR**<sup>®</sup>

**TOUGH TOOLS, HALF PRICE**

**Technische ondersteuning en e-  
garantiecertificaat [www.vevor.com/support](http://www.vevor.com/support)**

# VEVOR<sup>®</sup>

## TOUGH TOOLS, HALF PRICE

Teknisk support och e-garanticertifikat

[www.vevor.com/support](http://www.vevor.com/support)

### SEKTIONSSOFFA

### ANVÄNDARMANUAL

**MODELL: 247039#**

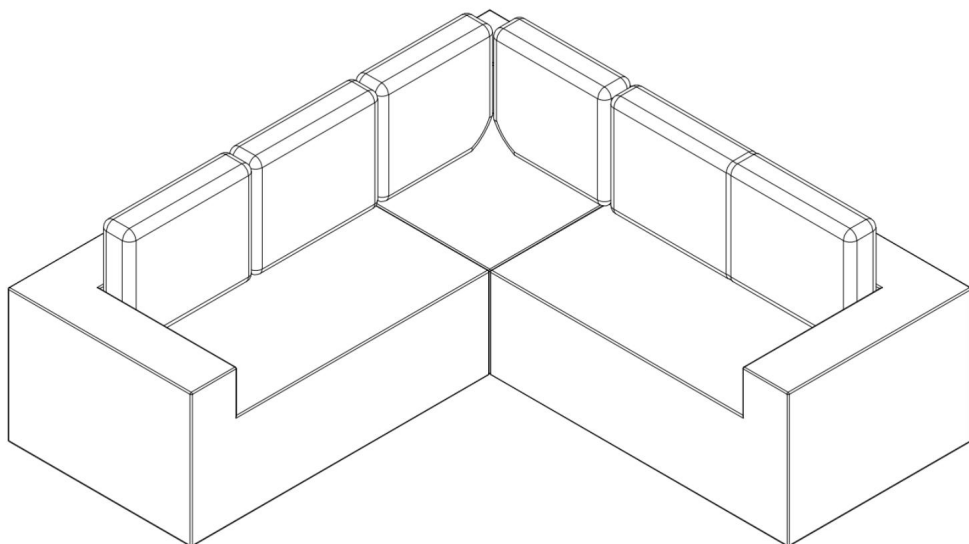
Vi fortsätter att vara engagerade i att ge dig verktyg till konkurrenskraftiga priser. "Spara hälften", "halva priset" eller andra liknande uttryck som används av oss representerar bara en uppskattning av besparingar du kan dra nytta av att köpa vissa verktyg hos oss jämfört med de stora toppmärkena och betyder inte nödvändigtvis att täcka alla kategorier av verktyg som erbjuds av oss. Du påminns om att noggrant kontrollera när du gör en beställning hos oss om du verkligen sparar hälften i jämförelse med de främsta varumärkena.

# VEVOR®

TOUGH TOOLS, HALF PRICE

SEKTIONSSOFFA

MODELL: 247039#



**BEHÖVER HJÄLP? KONTAKTA OSS!**

Har du produktfrågor? Behöver du teknisk support? Kontakta oss gärna:

**Teknisk support och e-garanticertifikat**  
**[www.vevor.com/support](http://www.vevor.com/support)**

Detta är den ursprungliga instruktionen, läs alla instruktioner noggrant innan du använder den. VEVOR reserverar sig för en tydlig tolkning av vår användarmanual. Utseendet på produkten är beroende av den produkt du fått. Ursäkta oss att vi inte kommer att informera dig igen om det finns någon teknik eller mjukvaruuppdateringar på vår produkt.

## SAFETY INSTRUCTIONS



### **WARNING:**

**Läs detta material innan du använder denna produkt. Underlåtenhet att göra det kan resultera i allvarliga skador.**

1. Innan du öppnar soffförpackningen, kontrollera om utseendet på produktförpackningen är intakt.
2. Undvik kollision, extrudering, repor och omläggning under transport.
3. Långtidsut användning och förvaring bör göras genom att täcka möblerna med dammsäkra föremål för att skydda dem från damm och ljus, och förvara dem i en torr och välventilerad inomhusmiljö.
4. Kroppssvett kan inte vara direkt i kontakt med soffan för att förhindra problem som att svampen kollapsar med sömmar, påskyndar åldrandet och så vidare.
5. När du sitter eller ligger på soffan, vänligen ta ner nyckeln och kniven som bärs av din kropp, för att inte oavsiktligt skada soffan.
6. När du placerar soffan, vänligen lämna tillräckligt med utrymme så att människor kan röra sig fritt medan de använder den. Var också noga med att inte placera soffan nära en värmare eller andra värmekällor, eftersom det kan skada soffmaterialet.
7. Om du har husdjur hemma, städa efter dem regelbundet och låt dem sprida sig i soffan.
8. När du behöver flytta soffan, flytta den försiktigt för att undvika att skada möbler eller golv.
9. Placera inga tunga föremål på soffan för att undvika att krossa ramen eller sittdynorna.
10. Efter långväga transporter kommer soffan oundvikligen att bilda en tillfällig indragning, men denna indragning kommer naturligt att återhämta sig efter en tids användning.
11. Soffans miljö: sval ventilation, inget starkt ljus, rumtemperatur 14-20°C.
12. Stå inte, hoppa eller sitt hårt i soffan, eftersom detta kommer att orsaka skada på soffan. Observera att vassa föremål (nycklar, knivar) och

djurklor kan orsaka skador på soffan.

13. Håll rummet ventilerat med normal torrhet och fuktighet.

Undvik direkt solljus eller placera soffan nära värmekällor för att förhindra att den blir fuktig och möglig. Överdriven torrhet eller fuktighet kan påskynda åldrandet av sofföverdraget.

14. När du använder soffan, lägg inte händer, fötter, huvud och andra kroppsdelar i botten av legeringen för att undvika skador.

15. Undvik att stänka soffan med färgade vätskor, kemikalier och oljiga ämnen.

16. Använd inte starkt fläckborttagningsmedel (kolofonium, bensin, diesel) för att rengöra soffan för att undvika missfärgning, härdning och åldrande av soffan.

17. Soffans armstöd har en annan belastning än kuddens läge, så snälla sitt inte på soffans armstöd.

18. **Håll borta från eld:** soffan är brandfarlig, håll den borta från eld för att undvika brand.

19. **Korrekt hantering:** när du hanterar soffan, se till att båda händerna håller i soffans botten och undvik att dra eller slå i den.

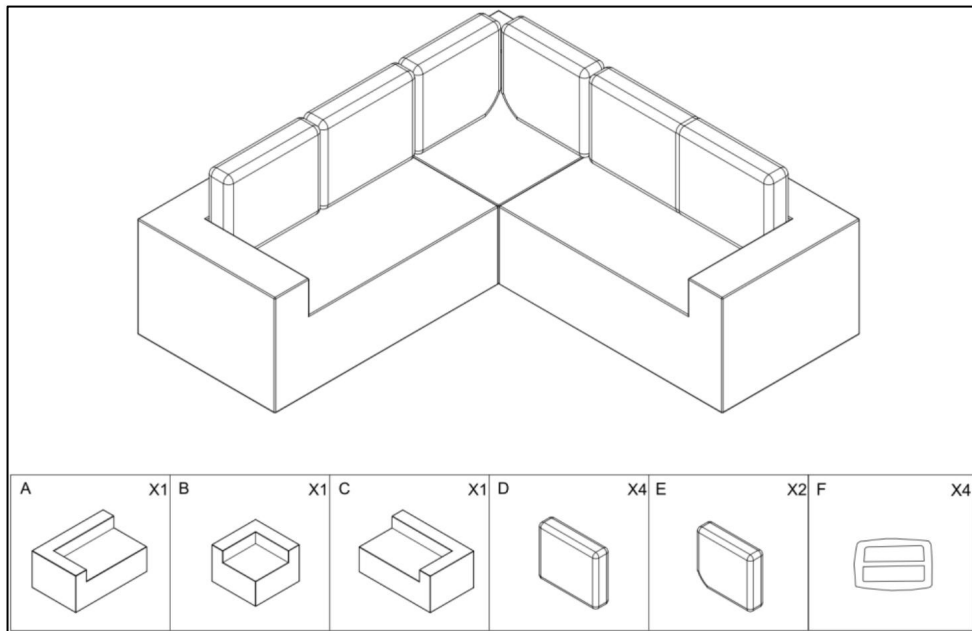
20. **Följ instruktionerna:** följ instruktionerna och försiktighetsåtgärder i denna handbok för att säkerställa korrekt användning och skötsel av soffan.

## SPARA DENNA MANUAL

### TECHNICAL SPECIFICATIONS

Modell	247039#	
Färg	Beige vit	Svart
Huvudmaterial	Manchestertyg & skum	
Maximal lastvikt	1200 LBS	
Produktens mått	2100*2100*570mm	
Förpackningsstorlek (LxBxH) (Paket-1 & Paket-2 och Paket-3)	930*360*360 mm	

## PRODUCT LIST



## PACKAGE CONTENTS



**Paket-1**

**Paket-2**

**Paket-3**

**OBS:**

**Ett set skickas i tre paket.**

**Vänligen installera denna artikel tills alla paket har tagits emot.**

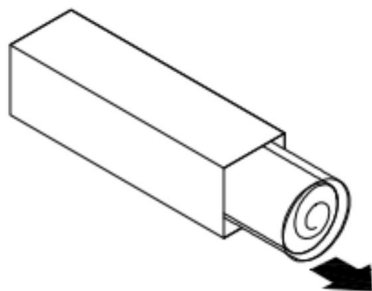
Använd inte vassa instrument för att packa upp, vänligen se upppackningsinstruktionerna som rekommenderas för att undvika skador på sofftyget.

**Tips:**

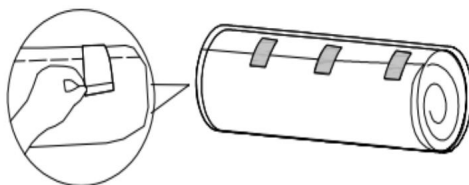
På grund av att svampen studsar kan storleken skilja sig från bilden direkt efter upppackning när den precis packats upp. Men efter 72 timmars vila återgår produkten till sin ursprungliga storlek.

## UNPACKING INSTRUCTIONS

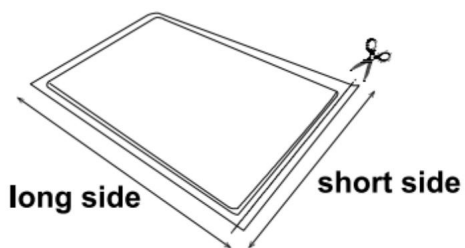
### STEG 1



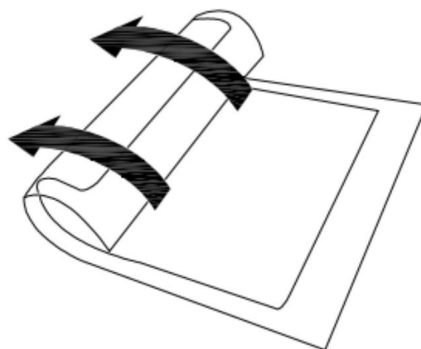
### STEG 2



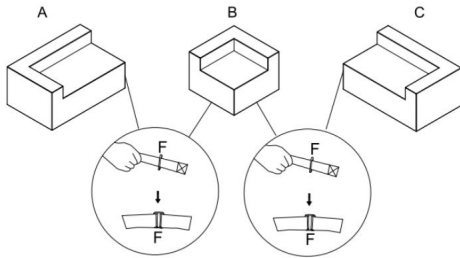
### STEG 3



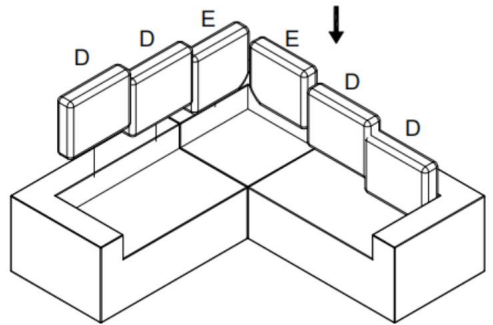
### STEG 4



## STEG 5



## STEG 6



## COMBINATION IDEALS

### Kombination-1



### Kombination-2



## USE PRECAUTIONS AND MAINTENANCE

1. Sofan ska placeras på en plan yta, och de fyra fötterna ska vara vadderade i botten för att förhindra skador på golvet vid förflyttning.
2. Torka regelbundet av ytan med en mjuk torr trasa och undvik att använda rengöringsmedel som innehåller kemiska lösningsmedel för att undvika att skada tyget. Regelbunden användning av mjuk torr trasa för att torka av ytan, undvik användningen av rengöringsmedel som innehåller kemiska lösningsmedel, för att inte skada tyget.

3. Undvik att stå eller hoppa i soffan, stoppade möbler, för att inte att påverka användningen av lokal tryckdeformation.
4. Undvik långvarig exponering för solljus, eftersom det kan få sofftyget att blekna.
5. Undvik exponering för regn eller överdriven luftfuktighet, eftersom detta kan göra att produktytan expanderar, tappar elasticitet eller resulterar i att färgen bleknar, bleknar eller mögel.
6. **Dagligt underhåll:** Använd en ren mjuk trasa för att torka av damm eller fläckar på soffans yta. Ryggstödet, sittytan och armstödet kan rengöras med dammsugare. Förbjud användning av våta trasor, hårda föremål, sura och alkaliska kemikalier i kontakt med tyget, för att inte påverka ytans kvalitet och livslängd.
7. **Regelbundet underhåll:** Det rekommenderas att kuddarna, ryggstöd och andra stillasittande delar av soffan bör klappas lätt och städas regelbundet för att behålla sin skönhet.
8. Under den fuktiga årstiden bör du hålla rummet ventilerat och torrt för att förhindra att soffan blir fuktig och möjlig.

## TROUBLESHOOTING

När driftsproblem uppstår, se tabellen nedan.

<b>PROBLEM</b>	<b>MÖJLIG ORSAK</b>	<b>MÖJLIG LÖSNING</b>
<b>SKUMMEN SER UT TÖMMAD</b>	Skummen har varit komprimerad under lång tid.	Låt skummet återhämta sig till sin ursprungliga form i minst 48 timmar på en varm plats.
<b>INDUSTRIELL LUKT KOMMER FRÅN SKUM</b>	Skummen har varit lagras under lång tid.	Låt skummet ventileras i minst 48 timmar.
<b>SKUMMEN SER UT TÄMPADE TILL EFTER 48H</b>	Skummen har varit placerats i ett kallt rum.	Placera skummet på en varmare plats. Om skummet inte återgick till sin ursprungliga form efter 72 timmar.
<b>SOFFTYG OMSLAG RYNKAD</b>	/	det rekommenderas att klappa regelbundet på sofftygets överdrag för att hålla det platt och vackert.
<b>SOFFTYG OMSLAG BLEKNA</b>	/	Undvik direkt solljus under en längre tid, använd neutralt rengöringsmedel för att rengöra den och följ de korrekta tvätt- och torkmetoderna.

**Tillverkare:** Shanghaimuxinmuyeyouxiangongsi

**Adress:** Shuangchenglu 803nong11hao1602A-1609shi, baoshanqu, shanghai 200000 CN.

**E-post:** support@vevor.com

**Importerad till AUS:** SIHAO PTY LTD. 1 ROKEVA STREETEASTWOOD NSW 2122 Australien

**Importerad till USA:** Sanven Technology Ltd. Suite 250, 9166 Anaheim Place, Rancho Cucamonga, CA 91730



E-CrossStu GmbH

Mainzer Landstr.69, 60329 Frankfurt am Main.



YH CONSULTING LIMITED.

C/O YH Consulting Limited Office 147, Centurion House, London Road, Staines-upon-Thames, Surrey, TW18 4AX



**VEVOR**®

**TOUGH TOOLS, HALF PRICE**

**Teknisk support och e-garanticertifikat**

**[www.vevor.com/support](http://www.vevor.com/support)**