

VEVOR[®]

TOUGH TOOLS, HALF PRICE

Technical Support and E-Warranty Certificate www.vevor.com/support

TRUCK TONNEAU COVERS

MODEL :

SRFD0955

SRGM1466

SRDG0264

SRGM1958

We continue to be committed to provide you tools with competitive price.

"Save Half", "Half Price" or any other similar expressions used by us only represents an estimate of savings you might benefit from buying certain tools with us compared to the major top brands and does not necessarily mean to cover all categories of tools offered by us. You are kindly reminded to verify carefully when you are placing an order with us if you are actually saving half in comparison with the top major brands.

VEVOR®

TOUGH TOOLS, HALF PRICE

TRUCK TONNEAU COVERS

SRFD0955

SRGM1466

SRDG0264

SRGM1958



NEED HELP? CONTACT US!

Have product questions? Need technical support? Please feel free to contact us:

Technical Support and E-Warranty Certificate
www.vevor.com/support

This is the original instruction, please read all manual instructions carefully before operating. VEVOR reserves a clear interpretation of our user manual. The appearance of the product shall be subject to the product you received. Please forgive us that we won't inform you again if there are any technology or software updates on our product.

INTRODUCTION

WARNING:

ASSEMBLY PRECAUTIONS

1. Keep children and pets away during assembly.
2. Please assemble the product in strict accordance with the instructions. Incorrect assembly could be hazardous.
3. Separate and count all parts and hardware.
4. Prepare the following tool: Philips Head Screwdriver.
5. Follow the intended uses only.

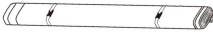








Save the instruction.

PRODUCT PARAMETERS

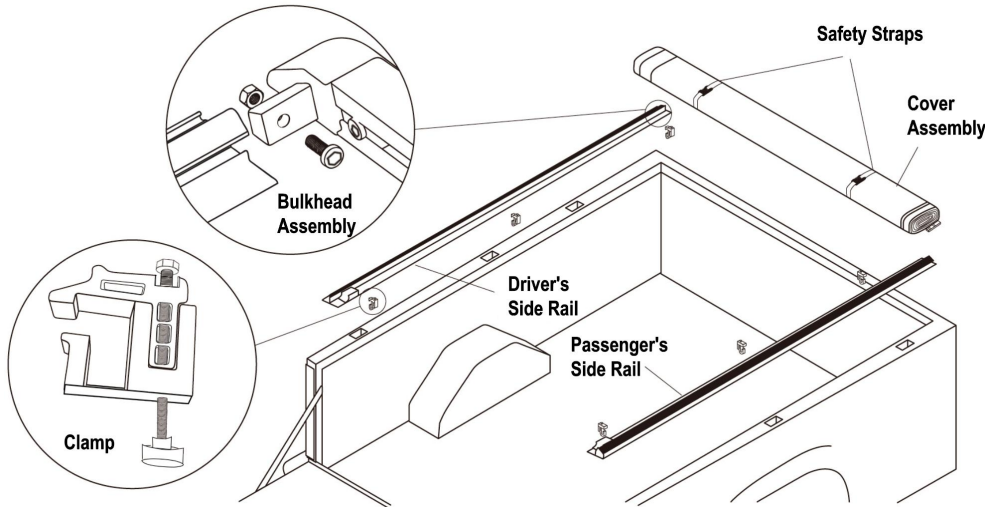
Model	VEHICLE COMPATIBILITY	Color	Material
SRFD0955	Ford ,F-150, 2015-2020, Short	Black	Vinyl, Aluminum, Stainless Steel
SRGM1466	Silverado / Sierra, 2014-2018/2019-2023, Standard		
SRDG0264	Dodge Ram 1500 2500 3500, 2019-2023, Standard		
SRGM1958	Silverado/Sierra , 2019-2023, Short		

PART LIST

When unpacking this product, check to make sure the parts listed below are included and carefully inspect for any damage that may have occurred during transit. If any part is missing or damaged, do not attempt to assemble or use the product.

NAME	Picture	SRFD095 5	SRGM146 6	SRDG026 4	SRGM195 8
Cover Assembly		1PCS	1PCS	1PCS	1PCS
Side Rail		2PCS	2PCS	2PCS	2PCS
Allen Wrench		1PCS	1PCS	1PCS	1PCS
Clamp		6PCS	6PCS	6PCS	6PCS
Clamp Foam Pad		6PCS	6PCS	6PCS	6PCS
Tailgate Stick Tap		1PCS	1PCS	1PCS	1PCS
Front Stick Tape(1.7m)		1PCS	1PCS	1PCS	1PCS
Screw M5 × 15		2PCS	2PCS	2PCS	2PCS
Nut M5		2PCS	2PCS	2PCS	2PCS

INSTALLATION METHODS

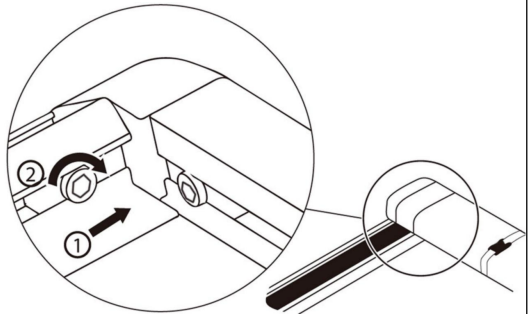


1. Wash truck bed.



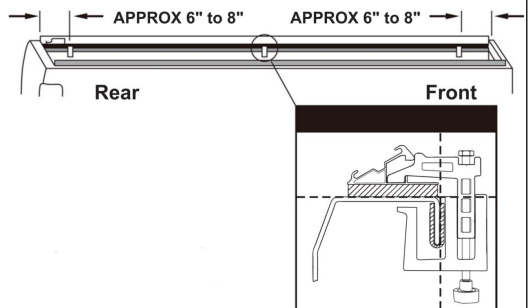
2. Installing the Cover Assembly

Place the cover on the top of truck front rail, slide the driver's side rail into this bulkhead, then tighten the front bulkhead assembly. Follow the same procedure to install the passenger's side rail.



3. Positioning Side Rails

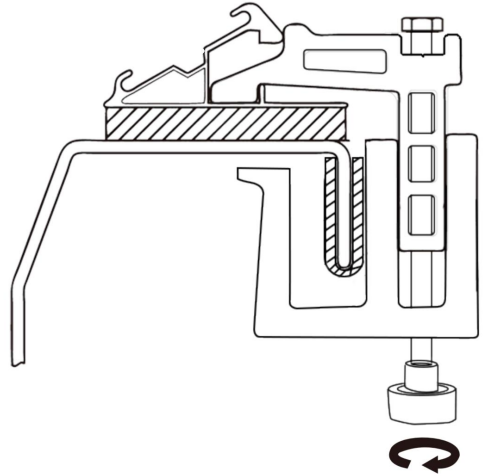
Place the side rail on the top of truck side rail vertically leveled. Start at the tailgate evenly space 3 clamps along each. Leave approximately 6 to 8 inches space on each end.



4. Tightening Clamps

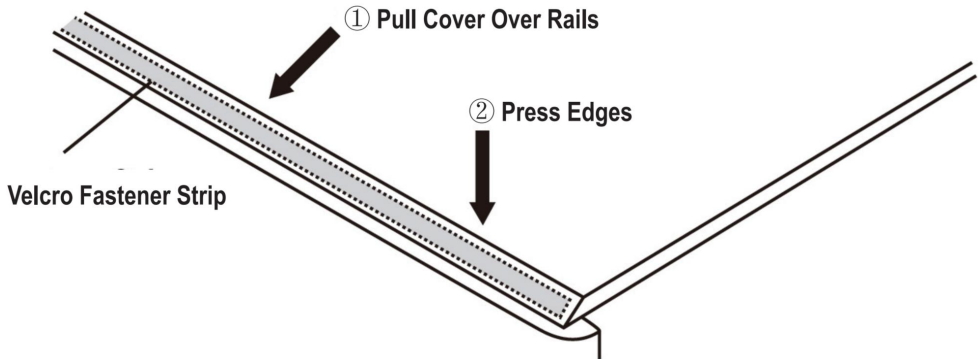
Do not tighten clamps until all clamps are in proper position.

Note: Clamps may vary by specific vehicles

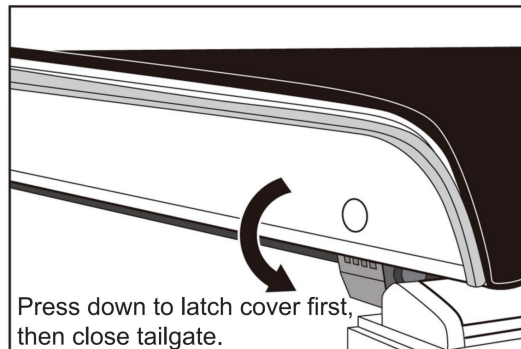


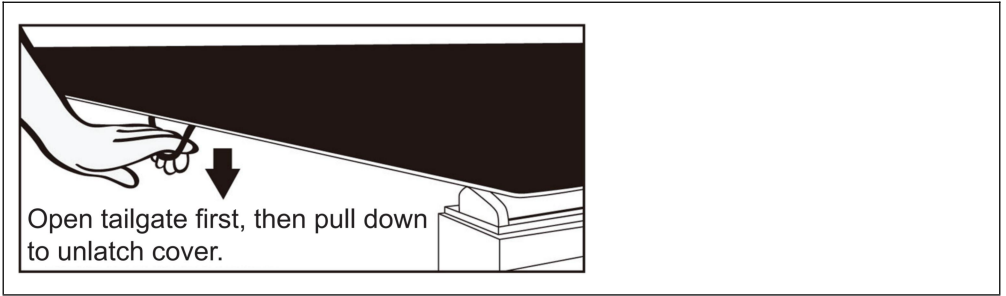
5. Secure Velcro Fastener

Pull the cover over velcro fastener strips on one side of the rail, then press cover edges to fastener. Follow the same procedure on the opposite side.



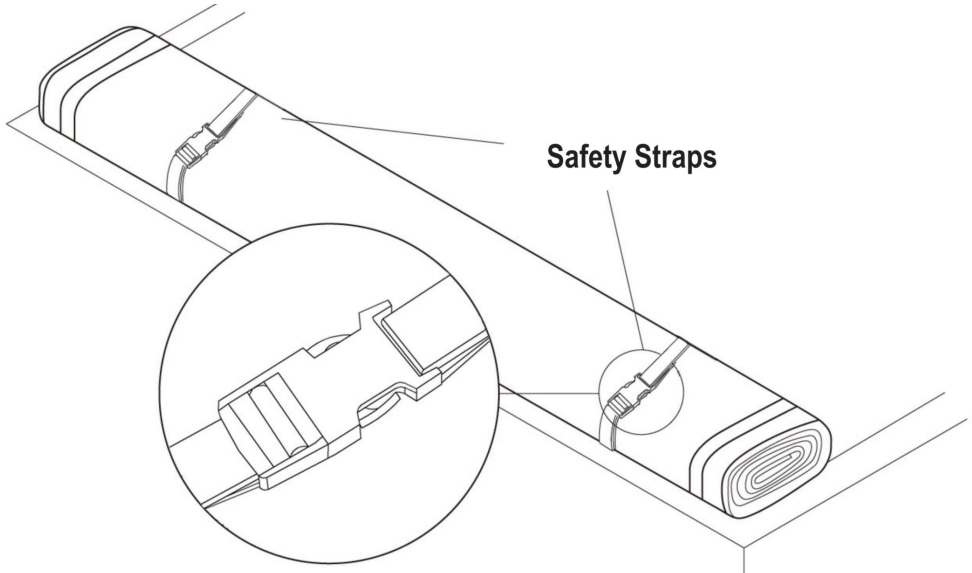
6. Latching and Unlatching your cover





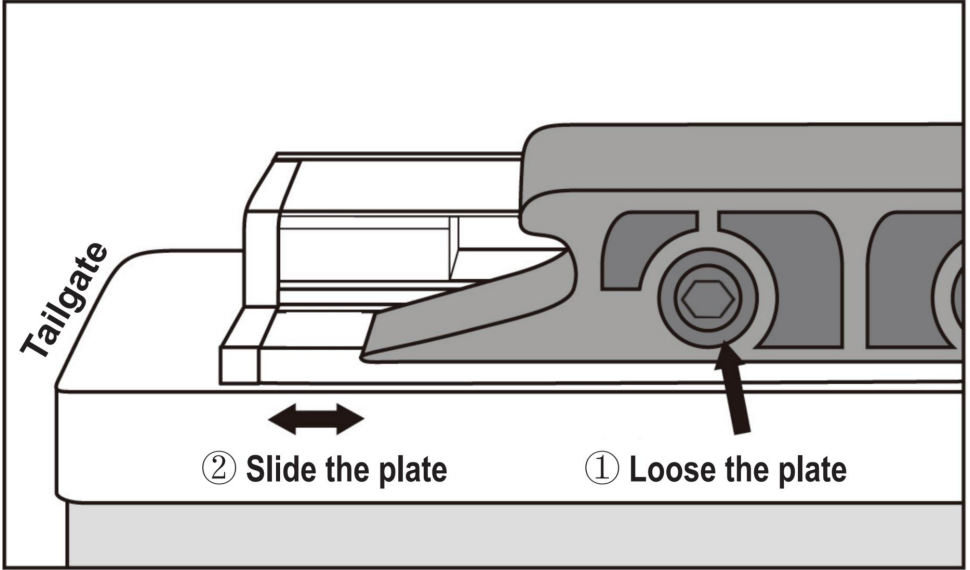
Tension Control System

The cover has been set at the factory for moderate tension to keep your cover free of wrinkles. Depending on weather conditions it may be necessary for you to adjust the tension control on the cover. To adjust the tension control, simply loosen the screws on the tension plate, then slide the tension plate towards the tailgate to a right scale line.



Open the Cover

Roll the cover toward the cab making sure both sides of cover rolled evenly. Secure the cover open by hooking the safety straps to the front loops.



Manufacturer: Shanghaimuxinmuyeyouxiangongsi

Address: Baoshanqu Shuangchenglu 803long 11hao 1602A-1609shi Shanghai

Imported to AUS: SIHAO PTY LTD.1 ROKEVA STREETEASTWOOD
NSW 2122 Australia

Imported to USA: Sanven Technology Ltd. Suite 250,9166 Anaheim
Place,Rancho Cucamonga,CA91730

Pooledas Group Ltd



Unit 5 Albert Edward House,

The Pavilions Preston, United Kingdom

pooledas123@gmail.com

01772418127



SHUNSHUN GmbH

Römeräcker 9 Z2021,76351

Linkenheim-Hochstetten, Germany

euvertreter@gmail.com

+49 1727041930

Made In China

VEVOR[®]

TOUGH TOOLS, HALF PRICE

Technical Support and E-Warranty Certificate

www.vevor.com/support

VEVOR[®]

TOUGH TOOLS, HALF PRICE

Assistance technique et certificat de garantie électronique www.vevor.com/support

COUVRE-BAGAGES DE CAMION

MODÈLE:

SRFD0955

SRGM1466

SRDG0264

SRGM1958

Nous continuons à nous engager à vous fournir des outils à des prix compétitifs.

"Économisez la moitié", "Moitié prix" ou toute autre expression similaire utilisée par nous ne représente qu'une estimation des économies dont vous pourriez bénéficier en achetant certains outils chez nous par rapport aux principales grandes marques et ne signifie pas nécessairement couvrir toutes les catégories d'outils que nous proposons. Toi nous vous rappelons de bien vouloir vérifier attentivement lorsque vous passez une commande chez nous si vous êtes en fait, nous économisons la moitié par rapport aux grandes marques.

VEVOR[®]

TOUGH TOOLS, HALF PRICE

TONNEAU DE CAMION

COUVERTURES

SRFD0955

SRGM1466

SRDG0264

SRGM1958



BESOIN D'AIDE? CONTACTEZ-NOUS!

Vous avez des questions sur les produits ? Besoin d'une assistance technique ? N'hésitez pas à nous contacter:

Assistance technique et certificat de garantie
électronique www.vevor.com/support

Il s'agit des instructions originales, veuillez lire attentivement toutes les instructions du manuel avant de l'utiliser. VEVOR se réserve une interprétation claire de notre manuel d'utilisation. L'apparence du produit dépend du produit que vous avez reçu. Veuillez nous pardonner que nous ne vous informerons plus s'il y a des mises à jour technologiques ou logicielles sur notre produit.

INTRODUCTION

AVERTISSEMENT:

PRÉCAUTIONS DE MONTAGE

1. Éloignez les enfants et les animaux domestiques pendant l'assemblage.
 2. Veuillez assembler le produit en stricte conformité avec les instructions.
- Un assemblage incorrect pourrait être dangereux.
3. Séparez et comptez toutes les pièces et le matériel.
 4. Préparez l'outil suivant : Tournevis cruciforme.
 5. Suivez uniquement les utilisations prévues.

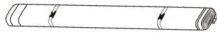








Enregistrez les instructions.

PARAMÈTRES DU PRODUIT

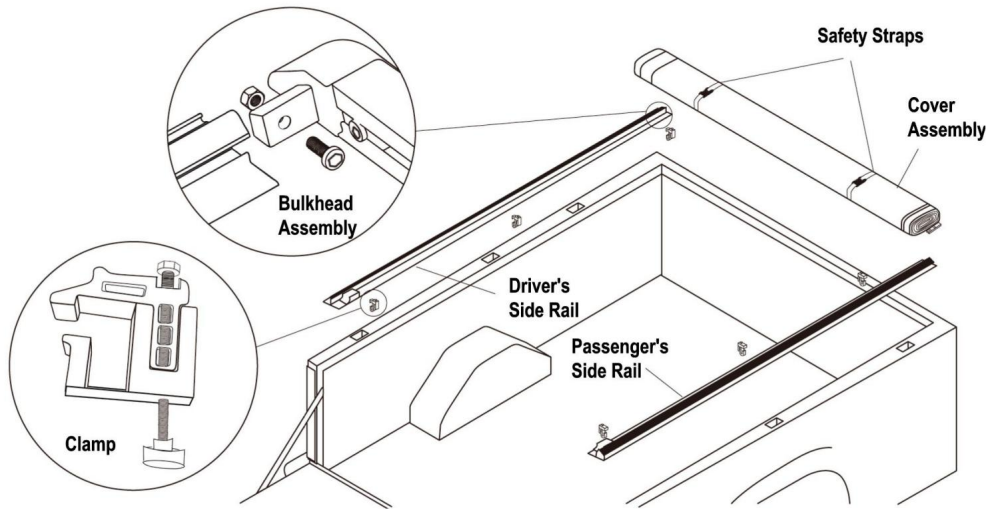
Modèle	COMPATIBILITÉ DES VÉHICULES	Couleur	Matériel
SRFD0955	Ford, F-150, 2015-2020, court	Noir	Vinyle, Aluminium, Inoxydable Acier
SRGM1466	Silverado/Sierra, 2014-2018/2019-2023, Norme		
SRDG0264	Dodge Ram 1500 2500 3500, 2019-2023, Norme		
SRGM1958	Silverado/Sierra, 2019-2023, Court		

LISTE DES PIÈCES

Lors du déballage de ce produit, assurez-vous que les pièces répertoriées ci-dessous sont inclus et inspectez soigneusement tout dommage qui aurait pu survenir pendant transit. Si une pièce est manquante ou endommagée, n'essayez pas d'assembler ou d'utiliser le produit.

NOM	Image	SRFD095 5	SRGM146 6	SRDG026 4	SRGM195 8
Couverture Assemblée		1 PCS	1 PCS	1 PCS	1 PCS
Rail latéral		2 pièces	2 pièces	2 pièces	2 pièces
Allen Clé		1 PCS	1 PCS	1 PCS	1 PCS
Serrer		6 pièces	6 pièces	6 pièces	6 pièces
Serrer Coussinet de mousse		6 pièces	6 pièces	6 pièces	6 pièces
Hayon Bâton Tap		1 PCS	1 PCS	1 PCS	1 PCS
Bâton avant Ruban (1,7 m)		1 PCS	1 PCS	1 PCS	1 PCS
Vis M5 ×15		2 pièces	2 pièces	2 pièces	2 pièces
Écrou M5		2 pièces	2 pièces	2 pièces	2 pièces

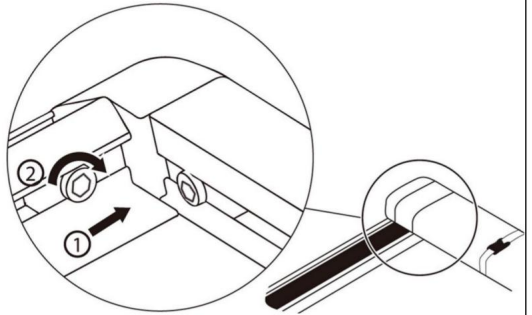
MÉTHODES D'INSTALLATION



1. Lavez la caisse du camion.

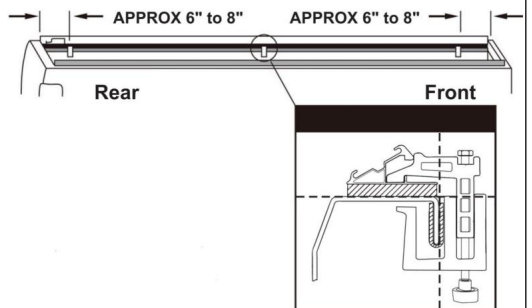


2. Installation de l'assemblage du couvercle Placez le couvercle sur le dessus du camion rail avant, faites glisser le rail côté conducteur dans cette cloison, puis serrez l'ensemble de cloison avant. Suivez la même procédure pour installer le rail latéral du passager.



3. Positionnement des barrières latérales

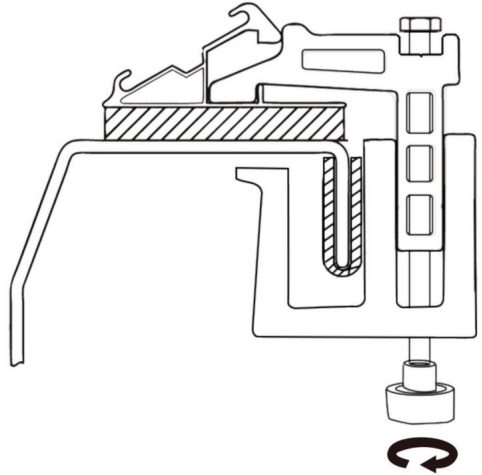
Placez la barrière latérale sur le dessus de la barrière latérale du camion, de niveau verticalement. Commencez par le hayon, espacez uniformément 3 pinces le long de chacune. Laissez environ 6 à 8 pouces d'espace à chaque extrémité.



4. Serrage des pinces Ne

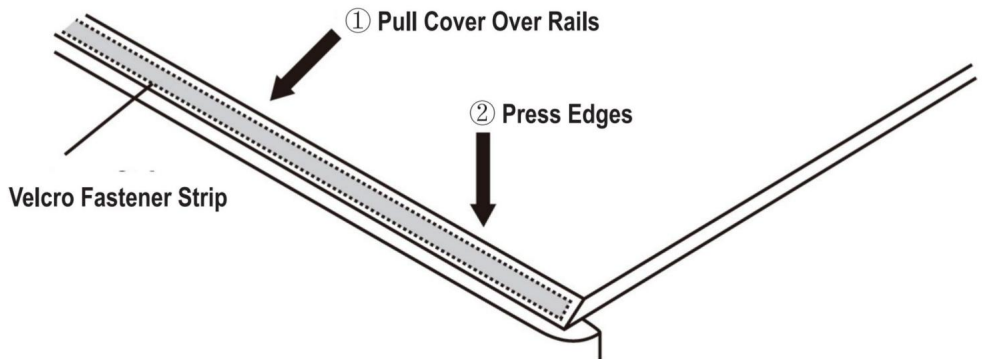
serrez pas les pinces tant que toutes les pinces ne sont pas dans la bonne position.

Remarque : les pinces peuvent varier selon les véhicules spécifiques

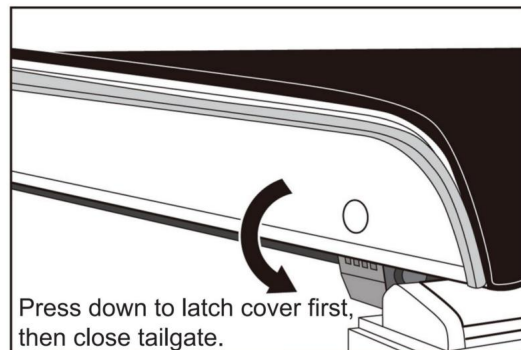


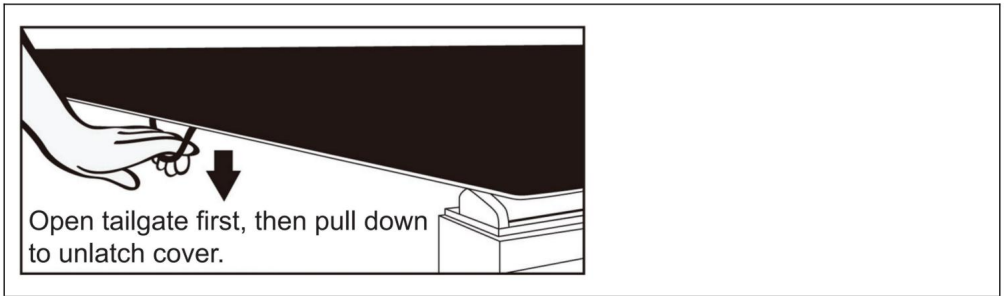
5. Fermeture Velcro sécurisée

Tirez le couvercle sur les bandes de fixation Velcro d'un côté du rail, puis appuyez sur les bords du couvercle sur la fixation. Suivez la même procédure du côté opposé.



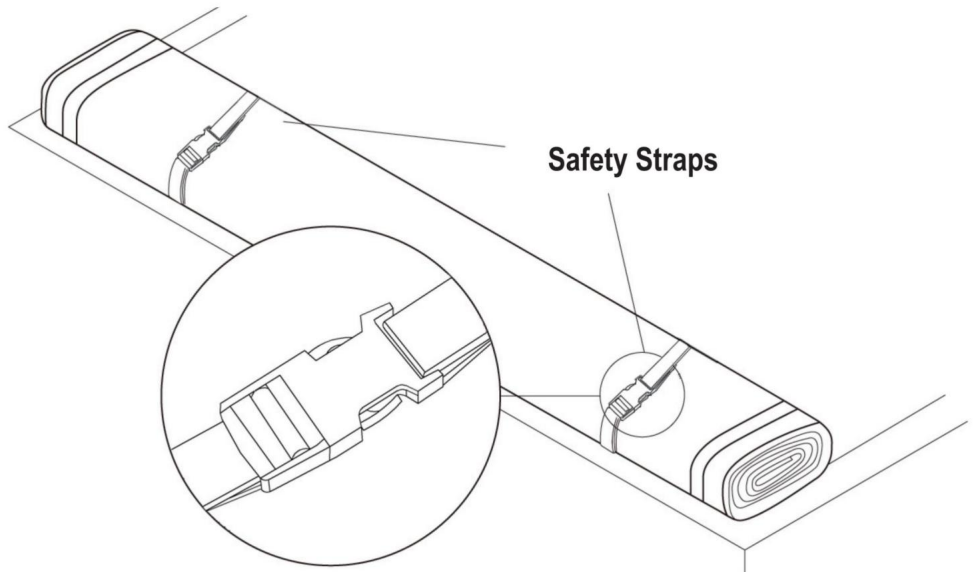
6. Verrouillage et déverrouillage de votre couverture





Système de contrôle de tension La

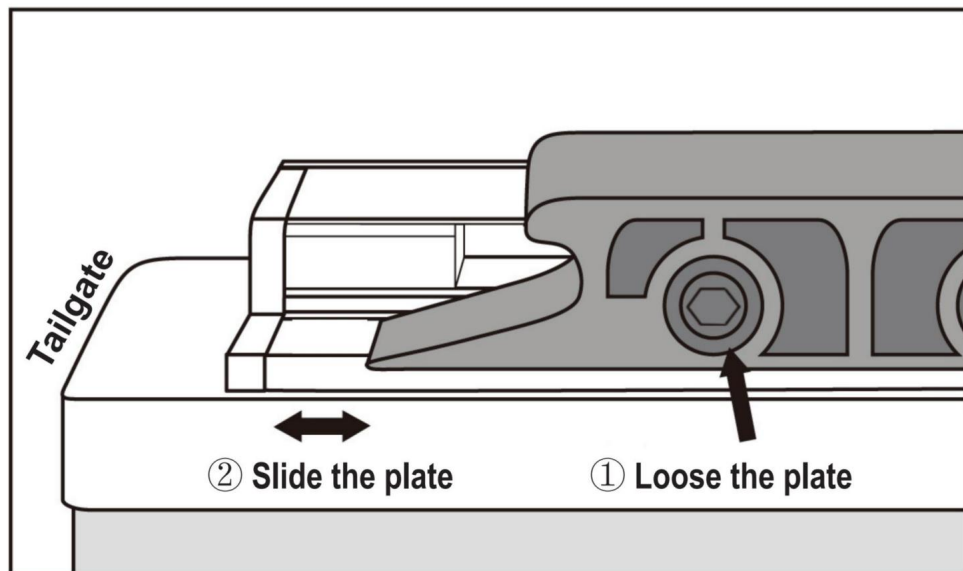
housses a été réglée en usine pour une tension modérée afin de garder votre housse exempte de plis. En fonction des conditions météorologiques, il peut être nécessaire d'ajuster le contrôle de tension sur la couverture. Pour régler le contrôle de tension, desserrez simplement les vis de la plaque de tension, puis faites glisser la plaque de tension vers le hayon jusqu'à une ligne d'échelle droite.



Ouvrez le couvercle

Faites rouler la housse vers la cabine en vous assurant que les deux côtés de la housse roulent uniformément.

Fixez le couvercle ouvert en accrochant les sangles de sécurité aux boucles avant.



Fabricant : Shanghaimuxinmuyeyouxiangongsi Adresse :

Baoshanqu Shuangchenglu 803long 11hao 1602A-1609shi Shanghai Importé en Australie :
SIHAO PTY LTD.1 ROKEVA STREETEASTWOOD NSW 2122 Australie

Importé aux États-Unis : Sanven Technology Ltd. Suite 250,9166 Anaheim Place,
Rancho Cucamonga, CA91730



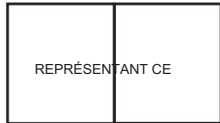
Groupe Pooledas Ltd

Unité 5 Maison Albert Edward,

The Pavilions Preston, Royaume-Uni

pooledas123@gmail.com

01772418127



SHUNSHUN GmbH

Römeräcker 9 Z2021,76351

Linkenheim-Hochstetten, Allemagne

euagent@gmail.com +49

1727041930

Fabriqué en Chine

VEVOR[®]

TOUGH TOOLS, HALF PRICE

Assistance technique et certificat de garantie
électronique www.vevor.com/support

VEVOR[®]

TOUGH TOOLS, HALF PRICE

Technischer Support und E-Garantiezertifikat www.vevor.com/support

LKW-TONNEAU-ABDECKUNGEN

MODELL:

SRFD0955

SRGM1466

SRDG0264

SRGM1958

Wir sind weiterhin bestrebt, Ihnen Werkzeuge zu wettbewerbsfähigen Preisen anzubieten.

„Sparen Sie die Hälfte“, „Halber Preis“ oder andere ähnliche von uns verwendete Ausdrücke stellen nur einen dar Schätzung der Einsparungen, die Sie durch den Kauf bestimmter Werkzeuge bei uns im Vergleich zu den großen Werkzeugen erzielen könnten Top-Marken und bedeutet nicht unbedingt, alle von uns angebotenen Werkzeugkategorien abzudecken. Du

Wir möchten Sie bitten, dies sorgfältig zu überprüfen, wenn Sie eine Bestellung bei uns aufgeben tatsächlich die Hälfte im Vergleich zu den Top-Marken einsparen.

VEVOR®

TOUGH TOOLS, HALF PRICE

LKW-TONNEAU

ABDECKUNGEN

SRFD0955

SRGM1466

SRDG0264

SRGM1958



BRAUCHEN SIE HILFE? KONTAKTIERE UNS!

Haben Sie Fragen zum Produkt? Benötigen Sie technische Unterstützung? Sie können uns gerne kontaktieren:

Technischer Support und E-Garantiezertifikat
www.vevor.com/support

Dies ist die Originalanleitung. Bitte lesen Sie alle Bedienungsanleitungen sorgfältig durch, bevor Sie das Gerät in Betrieb nehmen. VEVOR behält sich eine klare Auslegung unserer Bedienungsanleitung vor. Das Aussehen des Produkts hängt von dem Produkt ab, das Sie erhalten haben. Bitte entschuldigen Sie, dass wir Sie nicht erneut informieren, wenn es zu unserem Produkt technische oder Software-Updates gibt.

EINFÜHRUNG

WARNUNG:

VORSICHTSMASSNAHMEN BEI DER MONTAGE

1. Halten Sie Kinder und Haustiere während der Montage fern.
2. Bitte bauen Sie das Produkt unter strikter Einhaltung der Anweisungen zusammen.
Eine falsche Montage kann gefährlich sein.
3. Trennen und zählen Sie alle Teile und Hardware.
4. Bereiten Sie das folgende Werkzeug vor: Kreuzschlitzschraubendreher.
5. Befolgen Sie nur die vorgesehenen Verwendungszwecke.

Speichern Sie die Anweisung.

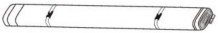








PRODUKTPARAMETER

Modell	FAHRZEUGKOMPATIBILITÄT	Farbe	Material
SRFD0955	Ford, F-150, 2015-2020, Kurz	Schwarz	Vinyl, Aluminium, Rostfrei Stahl
SRGM1466	Silverado / Sierra, 2014–2018/2019–2023, Standard		
SRDG0264	Dodge Ram 1500 2500 3500, 2019–2023, Standard		
SRGM1958	Silverado/Sierra, 2019–2023, Kurz		

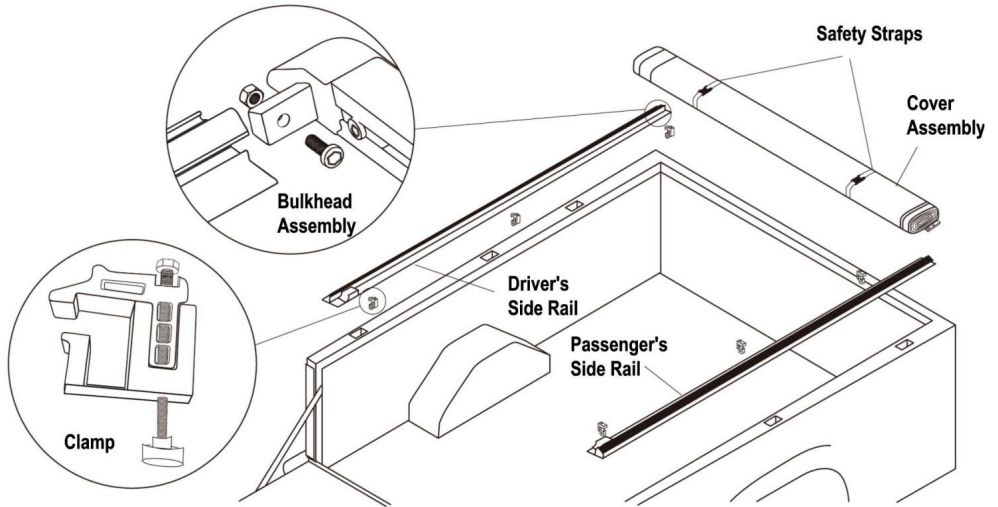
STÜCKLISTE

Überprüfen Sie beim Auspacken dieses Produkts, ob die unten aufgeführten Teile vorhanden sind
enthalten und prüfen Sie sorgfältig, ob dabei Schäden entstanden sind

Transit. Wenn ein Teil fehlt oder beschädigt ist, versuchen Sie nicht, das Gerät zusammenzubauen oder zu verwenden
Produkt.

NAME	Bild	SRFD095	SRGM146	SRDG026	SRGM195
		5	6	4	8
Abdeckung Montage		1 STÜCK	1 STÜCK	1 STÜCK	1 STÜCK
Seitenschiene		2 STÜCK	2 STÜCK	2 STÜCK	2 STÜCK
Allen Schlüssel		1 STÜCK	1 STÜCK	1 STÜCK	1 STÜCK
Klemme		6 Stück	6 Stück	6 Stück	6 Stück
Klemme Schaumkissen		6 Stück	6 Stück	6 Stück	6 Stück
Heckklappe Stick-Tap		1 STÜCK	1 STÜCK	1 STÜCK	1 STÜCK
Vorderer Stock Klebeband (1,7 m)		1 STÜCK	1 STÜCK	1 STÜCK	1 STÜCK
Schraube M5 x15		2 STÜCK	2 STÜCK	2 STÜCK	2 STÜCK
Mutter M5		2 STÜCK	2 STÜCK	2 STÜCK	2 STÜCK

INSTALLATIONSMETHODEN

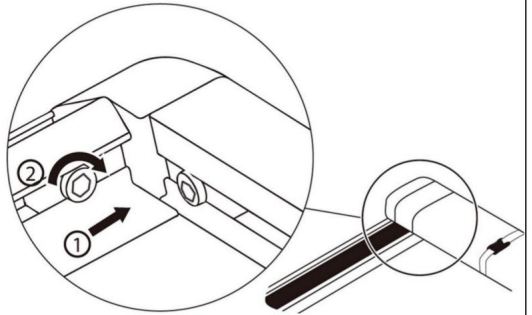


1. LKW-Ladefläche waschen.



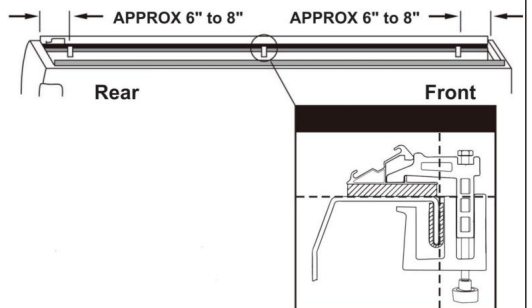
2. Installieren der Abdeckungsbaugruppe

Platzieren Sie die Abdeckung oben auf dem LKW Vorderschiene, schieben Sie die Fahrerseitenschiene in diese Trennwand einbauen. Ziehen Sie dann die vordere Trennwandbaugruppe fest. Befolgen Sie das gleiche Verfahren, um die Beifahrerseitenschiene zu installieren.



3. Positionieren der Seitengitter

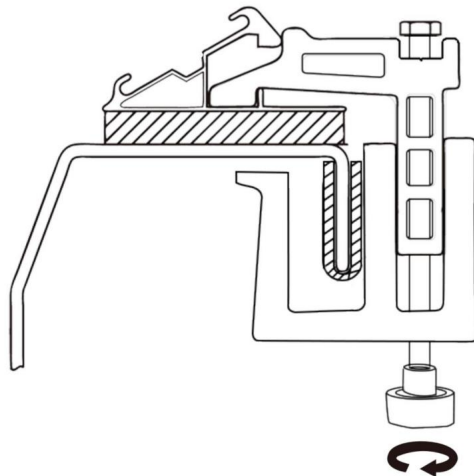
Platzieren Sie das Seitengitter oben auf dem LKW-Seitengitter und richten Sie es vertikal aus. Beginnen Sie an der Heckklappe und verteilen Sie jeweils 3 Klammern gleichmäßig. Lassen Sie an jedem Ende etwa 15 bis 20 cm Platz.



4. Anziehen der Klemmen Ziehen

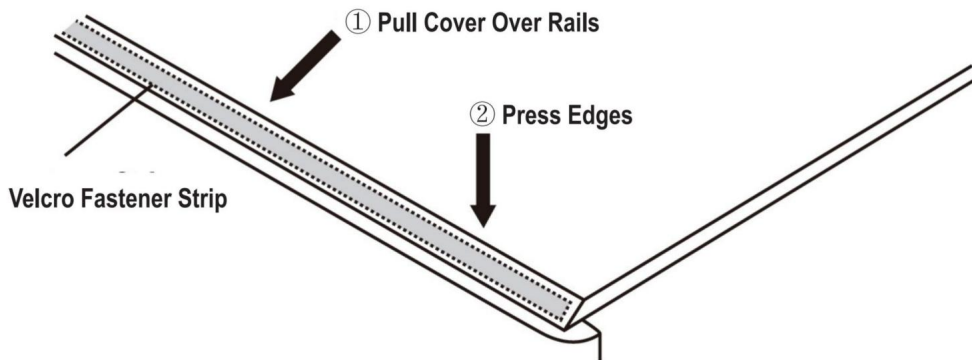
Sie die Klemmen erst an, wenn alle Klemmen in der richtigen Position sind.

Hinweis: Die Klemmen können je nach Fahrzeug unterschiedlich sein

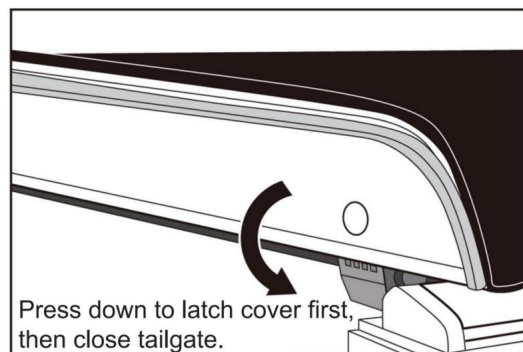


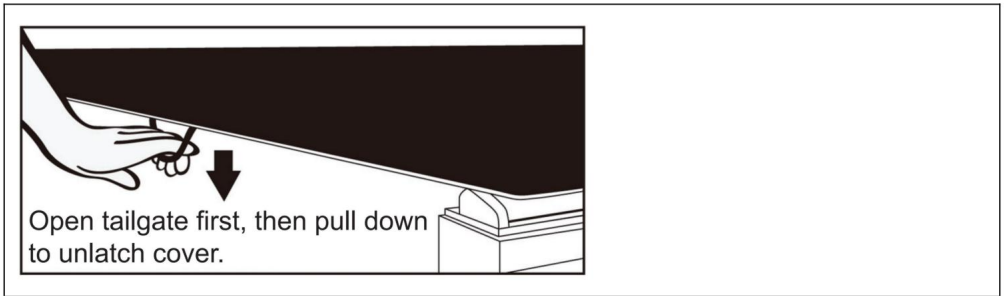
5. Sichern Sie den Klettverschluss

Ziehen Sie die Abdeckung über die Klettverschlussstreifen auf einer Seite der Schiene und drücken Sie dann die Kanten der Abdeckung fest, um sie zu befestigen. Gehen Sie auf der gegenüberliegenden Seite genauso vor.



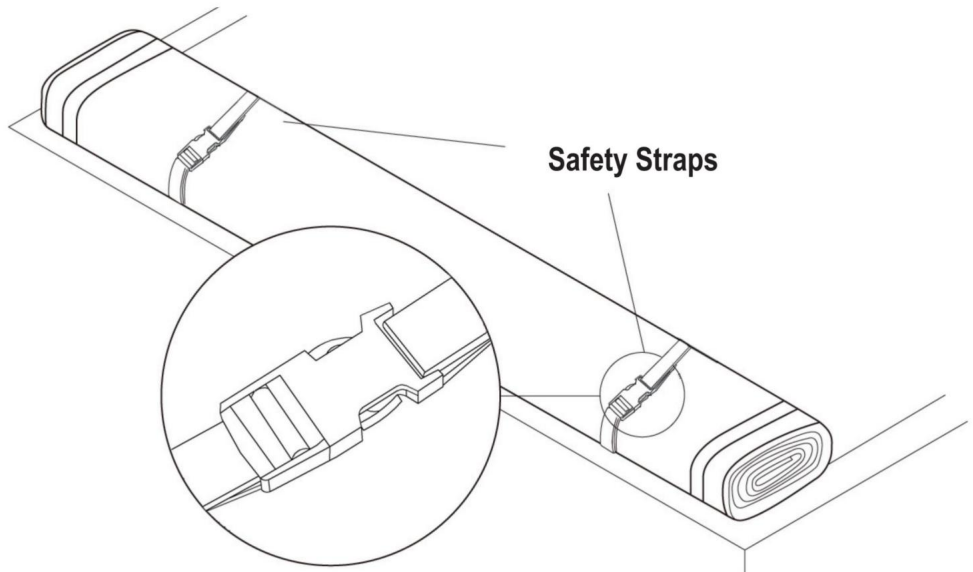
6. Verriegeln und Entriegeln Ihrer Abdeckung





Spannungskontrollsystem Der

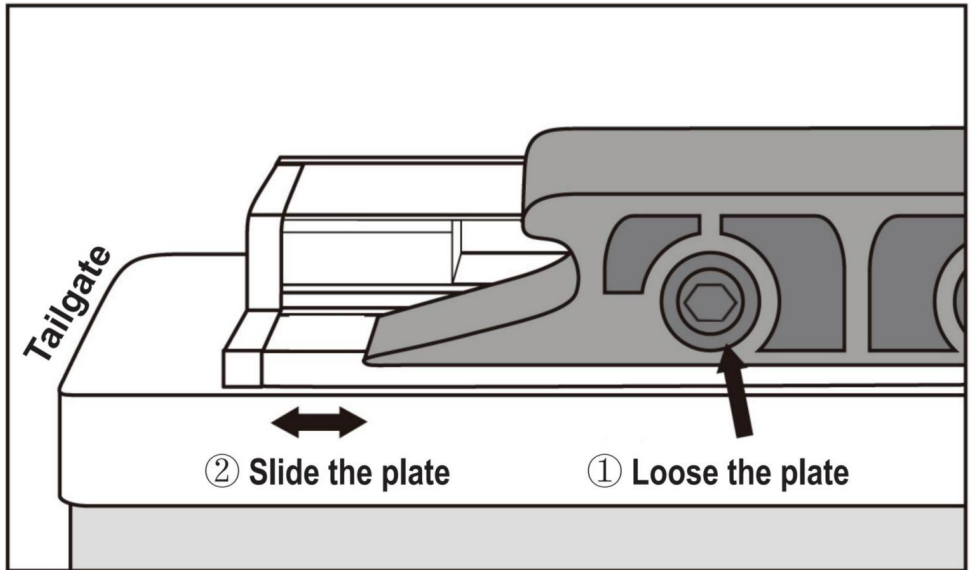
Bezug wurde werkseitig auf eine mäßige Spannung eingestellt, damit Ihr Bezug keine Falten wirft. Abhängig von den Wetterbedingungen kann es erforderlich sein, dass Sie die Spannungsregelung an der Abdeckung anpassen. Um die Spannungsregelung anzupassen, lösen Sie einfach die Schrauben an der Spannungsplatte und schieben Sie die Spannungsplatte dann in Richtung der Heckklappe bis zu einer rechten Skalenlinie.



Öffnen Sie die Abdeckung

Rollen Sie die Abdeckung in Richtung Fahrerhaus und achten Sie darauf, dass beide Seiten der Abdeckung gleichmäßig aufgerollt werden.

Sichern Sie die geöffnete Abdeckung, indem Sie die Sicherheitsgurte an den vorderen Schlaufen einhaken.



Hersteller: Shanghaimuxinmuyeyouxiangongsi **Adresse:**

Baoshanqu Shuangchenglu 803long 11hao 1602A-1609shi Shanghai **Importiert nach**

AUS: SIHAO PTY LTD.1 ROKEVA STREETEASTWOOD NSW 2122

Australien

In die USA importiert: Sanven Technology Ltd. Suite 250,9166 Anaheim

Place, Rancho Cucamonga, CA91730



Pooledas Group Ltd

Einheit 5 Albert Edward House,

The Pavilions Preston, Vereinigtes

Königreich

pooledas123@gmail.com 01772418127



SHUNSHUN GmbH

Römeräcker 9 Z2021,76351

Linkenheim-Hochstetten, Germany

euvertreter@gmail.com

+49 1727041930

In China hergestellt

VEVOR[®]

TOUGH TOOLS, HALF PRICE

Technischer Support und E-Garantiezertifikat

www.vevor.com/support

VEVOR[®]

TOUGH TOOLS, HALF PRICE

Supporto tecnico e certificato di garanzia elettronica www.vevor.com/support

COPERTURE PER CAMION

MODELLO:

SRFD0955

SRGM1466

SRDG0264

SRGM1958

Continuiamo a impegnarci per fornirvi strumenti a prezzi competitivi.

"Risparmia la metà", "Metà prezzo" o qualsiasi altra espressione simile da noi utilizzata rappresenta solo un stima del risparmio che potresti trarre vantaggio dall'acquisto di determinati strumenti con noi rispetto ai principali marchi più importanti e non significa necessariamente coprire tutte le categorie di strumenti da noi offerti. Voi ti ricordiamo gentilmente di verificare attentamente quando effettui un ordine con noi, se lo sei risparmiando effettivamente la metà rispetto ai principali marchi principali.

VEVOR®

TOUGH TOOLS, HALF PRICE

TONNELLATA DEL CAMION
COPERTURE

SRFD0955

SRGM1466

SRDG0264

SRGM1958



HO BISOGNO DI AIUTO? CONTATTACI!

Hai domande sul prodotto? Hai bisogno di supporto tecnico? Non esitate a contattarci:

**Supporto tecnico e certificato di garanzia
elettronica www.vevor.com/support**

Queste sono le istruzioni originali, leggere attentamente tutte le istruzioni del manuale prima dell'uso. VEVOR si riserva una chiara interpretazione del nostro manuale d'uso. L'aspetto del prodotto sarà soggetto al prodotto ricevuto. Ti preghiamo di perdonarci se non ti informeremo più se sono presenti aggiornamenti tecnologici o software sul nostro prodotto.

INTRODUZIONE

AVVERTIMENTO:

PRECAUZIONI DI MONTAGGIO

1. Tenere lontani bambini e animali domestici durante il montaggio.
2. Si prega di assemblare il prodotto attenendosi rigorosamente alle istruzioni.

Un montaggio errato potrebbe essere pericoloso.

3. Separare e contare tutte le parti e l'hardware.
4. Preparare il seguente strumento: cacciavite a croce.
5. Seguire solo gli usi previsti.

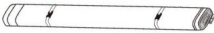








Salva l'istruzione.

PARAMETRI DEL PRODOTTO

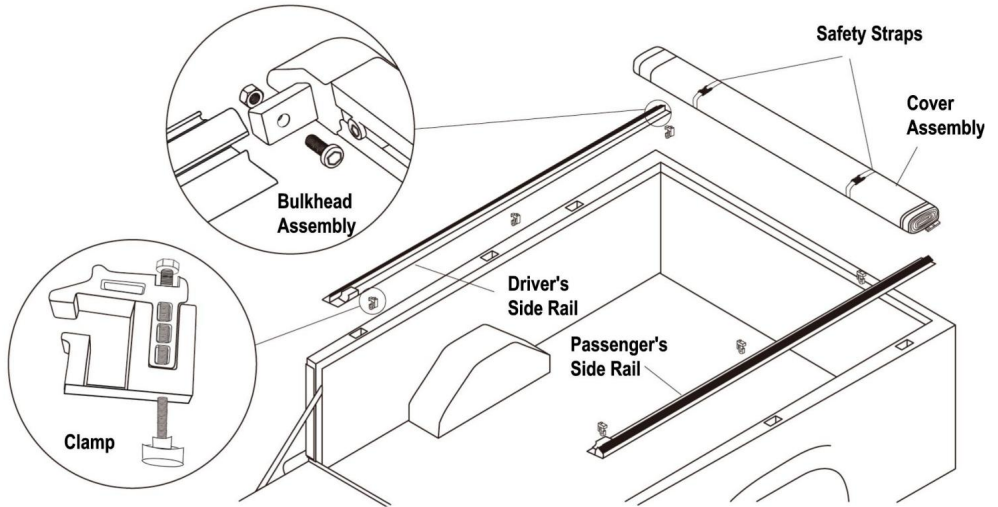
Modello	COMPATIBILITÀ DEL VEICOLO	Colore	Materiale
SRFD0955	Ford, F-150, 2015-2020, corto	Nero	Vinile, Alluminio, Inossidabile Acciaio
SRGM1466	Silverado/Sierra, 2014-2018/2019-2023, Standard		
SRDG0264	Dodge Ram 1500 2500 3500, 2019-2023, Norma		
SRGM1958	Silverado/Sierra, 2019-2023, Corto		

ELENCO PARTI

Quando si disimballa il prodotto, verificare che le parti elencate di seguito lo siano incluso e ispezionare attentamente per eventuali danni che potrebbero essersi verificati durante transito. Se qualche parte manca o è danneggiata, non tentare di assemblare o utilizzare il Prodotto.

NOME	Immagine	SRFD095	SRGM146	SRDG026	SRGM195
		5	6	4	8
Copertina Assemblea		1 pezzo	1 pezzo	1 pezzo	1 pezzo
Guida laterale		2 pezzi	2 pezzi	2 pezzi	2 pezzi
Allen Chiave inglese		1 pezzo	1 pezzo	1 pezzo	1 pezzo
MORSETTO		6 pezzi	6 pezzi	6 pezzi	6 pezzi
MORSETTO Rilievo di gomma piuma		6 pezzi	6 pezzi	6 pezzi	6 pezzi
Portellone Tocca con il bastone		1 pezzo	1 pezzo	1 pezzo	1 pezzo
Bastone anteriore Nastro (1,7 m)		1 pezzo	1 pezzo	1 pezzo	1 pezzo
Vite M5 x15		2 pezzi	2 pezzi	2 pezzi	2 pezzi
Dado M5		2 pezzi	2 pezzi	2 pezzi	2 pezzi

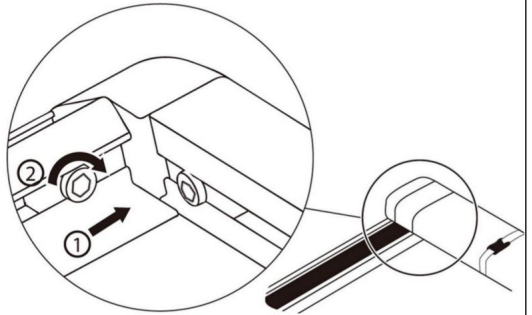
METODI DI INSTALLAZIONE



1. Lavare il pianale del camion.

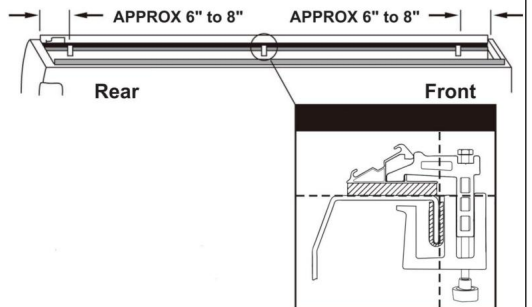


2. Installazione del gruppo copertura Posizionare la copertura sulla parte superiore del camion binario anteriore, far scorrere il binario laterale del conducente in questa paratia. quindi serrare il gruppo della paratia anteriore. Seguire la stessa procedura per installare la sponda laterale del passeggero.



3. Posizionamento delle sponde laterali

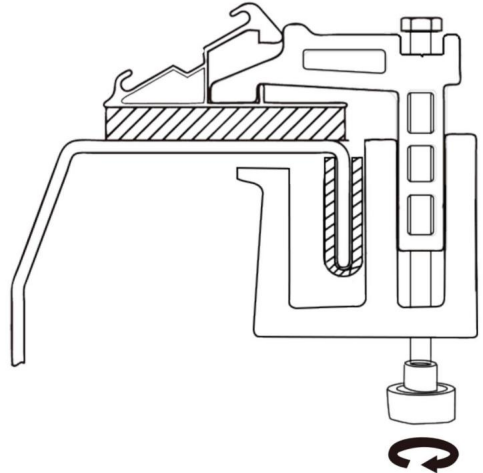
Posizionare la sponda laterale sulla parte superiore della sponda laterale del camion livellata verticalmente. Inizia dal portellone posteriore, distribuendo uniformemente 3 morsetti lungo ciascuno. Lasciare circa 6-8 pollici di spazio su ciascuna estremità.



4. Serraggio dei morsetti

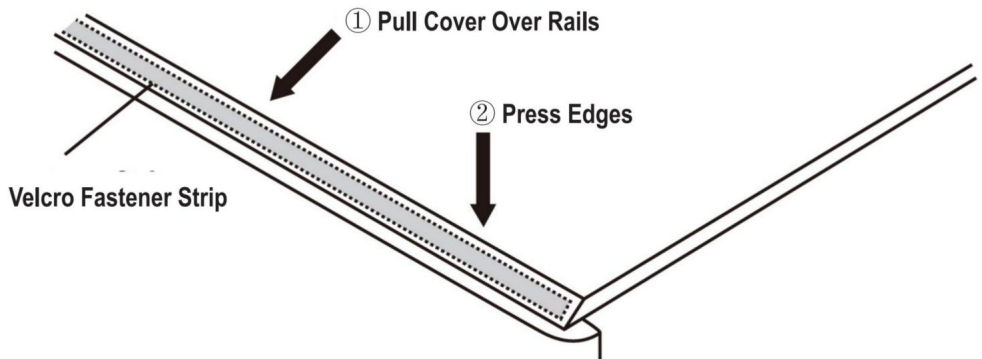
Non serrare i morsetti finché tutti i morsetti non sono nella posizione corretta.

Nota: i morsetti possono variare a seconda dei veicoli specifici

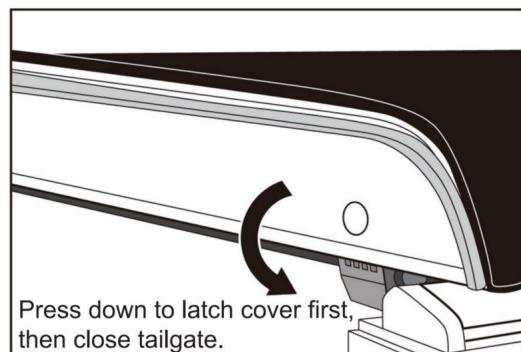


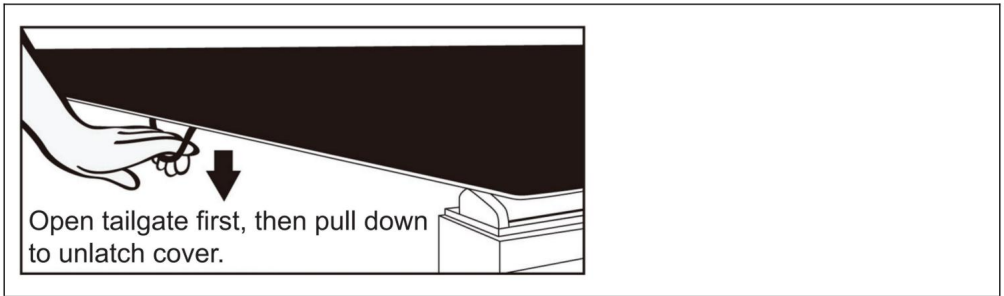
5. Chiusura sicura in velcro

Tirare la copertura sulle strisce di fissaggio in velcro su un lato della guida, quindi premere i bordi della copertura per fissarla. Seguire la stessa procedura sul lato opposto.



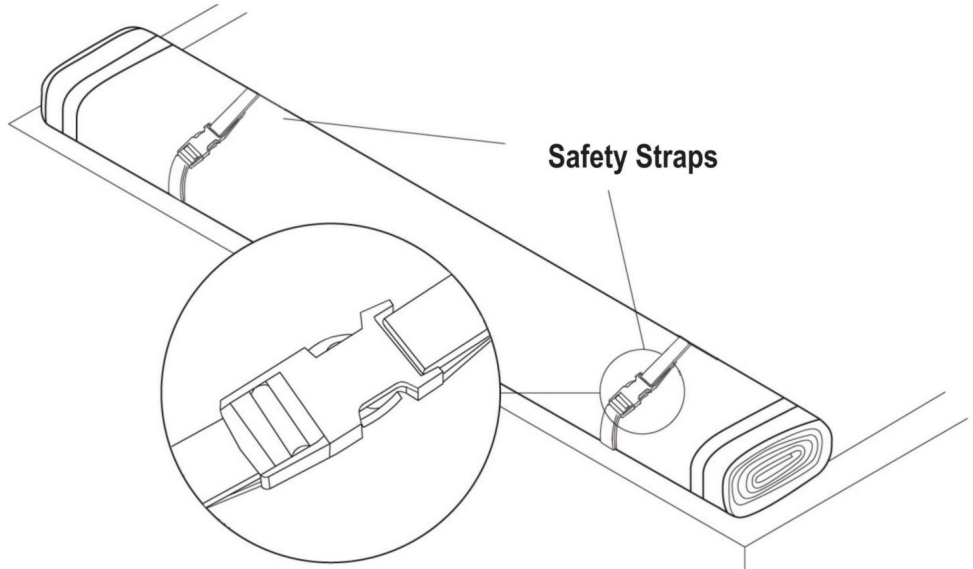
6. Aggancio e sgancio della copertura





Sistema di controllo della tensione

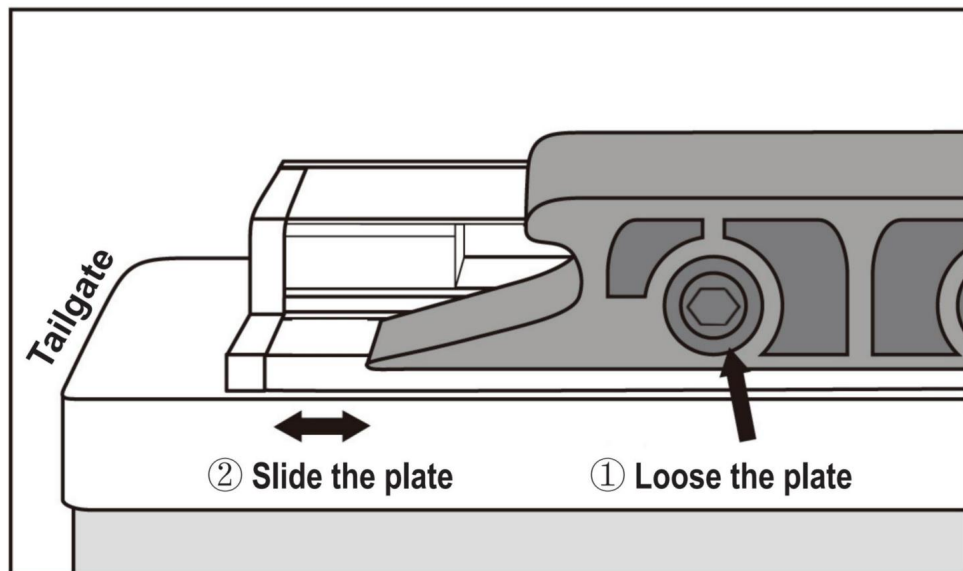
La copertura è stata impostata in fabbrica per una tensione moderata per mantenerla priva di pieghe. A seconda delle condizioni meteorologiche potrebbe essere necessario regolare il controllo della tensione sulla copertura. Per regolare il controllo della tensione, allentare semplicemente le viti sulla piastra di tensione, quindi far scorrere la piastra di tensione verso il portellone posteriore lungo la linea della scala destra.



Apri la copertina

Arrotolare la copertura verso la cabina assicurandosi che entrambi i lati della copertura siano arrotolati in modo uniforme.

Fissare la copertura aperta agganciando le cinghie di sicurezza agli anelli anteriori.

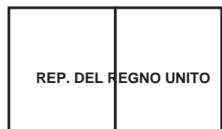


Produttore: Shanghai muxinmuyeyouxiangongsi

Indirizzo: Baoshanqu Shuangchenglu 803long 11hao 1602A-1609shi Shanghai

Importato in AUS: SIHAO PTY LTD.1 ROKEVA STREETEASTWOOD
NSW 2122 Australia

Importato negli Stati Uniti: Sanven Technology Ltd. Suite 250,9166
Anaheim Place, Rancho Cucamonga, CA91730



Gruppo Pooledas Ltd

Unità 5 Casa Albert Edward,

The Pavilions Preston, Regno Unito

pooledas123@gmail.com

01772418127



SHUNSHUN GmbH

Römeräcker 9 Z2021,76351

Linkenheim-Hochstetten, Germania

euagent@gmail.com +49

1727041930

Made in China

VEVOR[®]

TOUGH TOOLS, HALF PRICE

**Supporto tecnico e certificato di garanzia
elettronica www.vevor.com/support**

VEVOR[®]

TOUGH TOOLS, HALF PRICE

Soporte técnico y certificado de garantía electrónica www.vevor.com/support

CUBIERTAS PARA CAMIONES

MODELO:

SRFD0955

SRGM1466

SRDG0264

SRGM1958

Seguimos comprometidos a proporcionarle herramientas a precios competitivos.

"Ahorra Mitad", "Mitad de Precio" o cualquier otra expresión similar utilizada por nosotros sólo representa un estimación de ahorros que podría beneficiarse al comprar ciertas herramientas con nosotros en comparación con las principales marcas principales y no significa necesariamente cubrir todas las categorías de herramientas que ofrecemos. Tú

Le recordamos que verifique cuidadosamente cuando realiza un pedido con nosotros si está

De hecho, ahorramos la mitad en comparación con las principales marcas.

VEVOR[®]
TOUGH TOOLS, HALF PRICE

CAMIÓN TONNEAU
CUBIERTAS

SRFD0955

SRGM1466

SRDG0264

SRGM1958



¿NECESITAS AYUDA? ¡CONTÁCTENOS!

¿Tiene preguntas sobre el producto? ¿Necesita soporte técnico? Siéntete libre de contactarnos:

Soporte técnico y certificado de garantía
electrónica www.vevor.com/support

Estas son las instrucciones originales; lea atentamente todas las instrucciones del manual antes de operar. VEVOR se reserva una interpretación clara de nuestro manual de usuario. La apariencia del producto estará sujeta al producto que recibió. Perdónese que no le informaremos nuevamente si hay actualizaciones de tecnología o software en nuestro producto.

INTRODUCCIÓN

ADVERTENCIA:

PRECAUCIONES DE MONTAJE

1. Mantenga alejados a los niños y las mascotas durante el montaje.
2. Monte el producto estrictamente de acuerdo con las instrucciones.

El montaje incorrecto podría ser peligroso.

3. Separe y cuente todas las piezas y herrajes.
4. Prepare la siguiente herramienta: Destornillador Philips.
5. Siga únicamente los usos previstos.

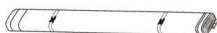








Guarde la instrucción.

PARÁMETROS DEL PRODUCTO

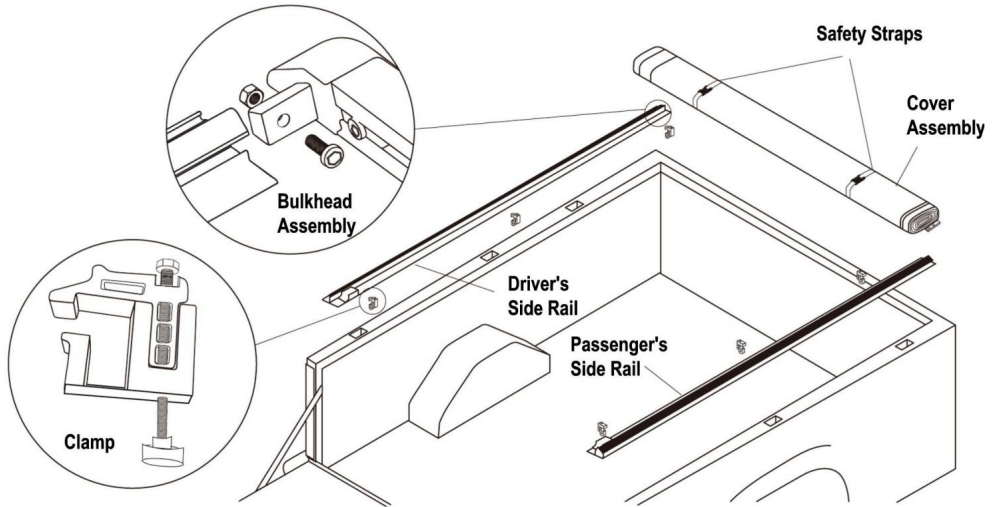
Modelo	COMPATIBILIDAD DEL VEHÍCULO	Color	Material
SRFD0955	Ford, F-150, 2015-2020, corto	Negro	Vinilo, Aluminio, Inoxidable Acero
SRGM1466	Silverado/Sierra, 2014-2018/2019-2023, Estándar		
SRDG0264	Dodge Ram 1500 2500 3500, 2019-2023, Estándar		
SRGM1958	Silverado/Sierra, 2019-2023, Corto		

LISTA DE

Al desembalar este producto, verifique que las piezas enumeradas a continuación estén incluido e inspeccione cuidadosamente para detectar cualquier daño que pueda haber ocurrido durante tránsito. Si falta alguna pieza o está dañada, no intente ensamblar ni utilizar el producto.

NOMBRE	Imagen	SRFD095	SRGM146	SRDG026	SRGM195
Cubrir Asamblea		5 PC 1	6 PC 1	4 PC 1	8 PC 1
Carril lateral		2 piezas	2 piezas	2 piezas	2 piezas
allen Llave inglesa		PC 1	PC 1	PC 1	PC 1
Abrazadera		6 uds.	6 uds.	6 uds.	6 uds.
Abrazadera Almohadilla de espuma		6 uds.	6 uds.	6 uds.	6 uds.
Portón Grifo de palo		PC 1	PC 1	PC 1	PC 1
Palo delantero Cinta (1,7 m)		PC 1	PC 1	PC 1	PC 1
Tornillo M5 x15		2 piezas	2 piezas	2 piezas	2 piezas
Tuerca M5		2 piezas	2 piezas	2 piezas	2 piezas

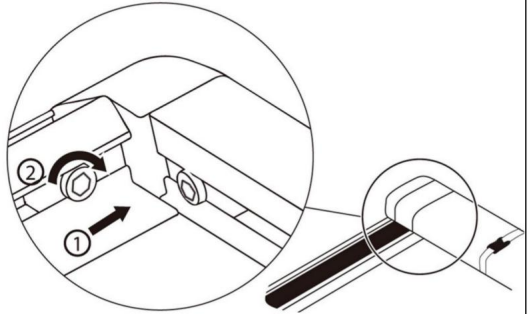
MÉTODOS DE INSTALACIÓN



1. Lavar la plataforma del camión.

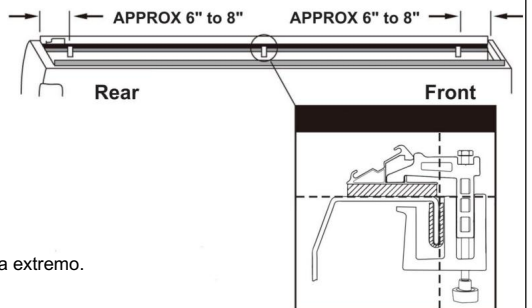


2. Instalación del conjunto de la cubierta Coloque la cubierta en la parte superior del camión. riel delantero, deslice el riel lateral del conductor en este mamparo. Luego apriete el conjunto del mamparo delantero. Siga el mismo procedimiento para instalar la barandilla del lado del pasajero.



3. Colocación de los rieles laterales

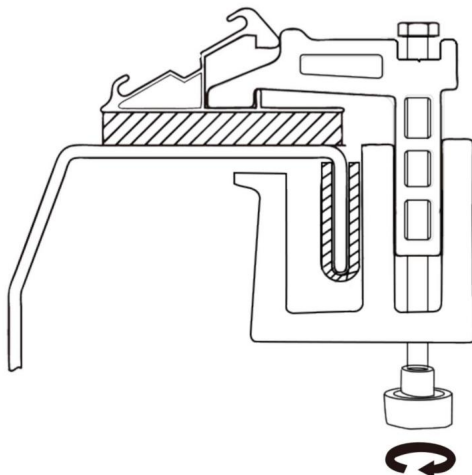
Coloque el riel lateral en la parte superior del riel lateral del camión nivelado verticalmente. Comience en la puerta trasera y separe uniformemente 3 abrazaderas a lo largo de cada una. Deje aproximadamente de 6 a 8 pulgadas de espacio en cada extremo.



4. Apretar las abrazaderas

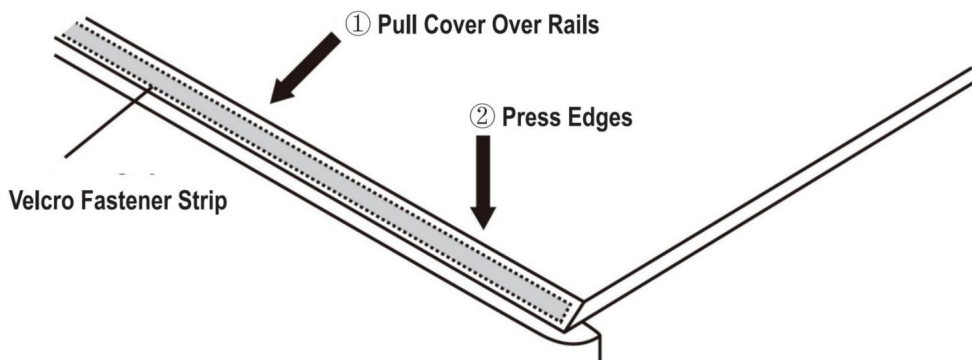
No apriete las abrazaderas hasta que todas estén en la posición adecuada.

Nota: Las abrazaderas pueden variar según vehículos específicos.

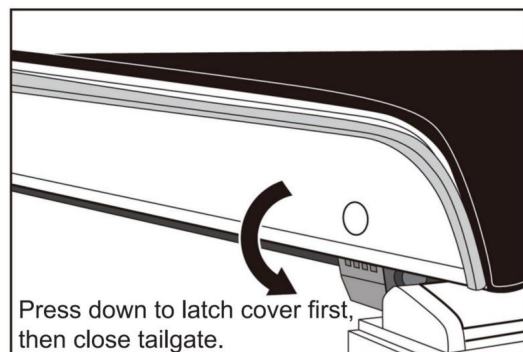


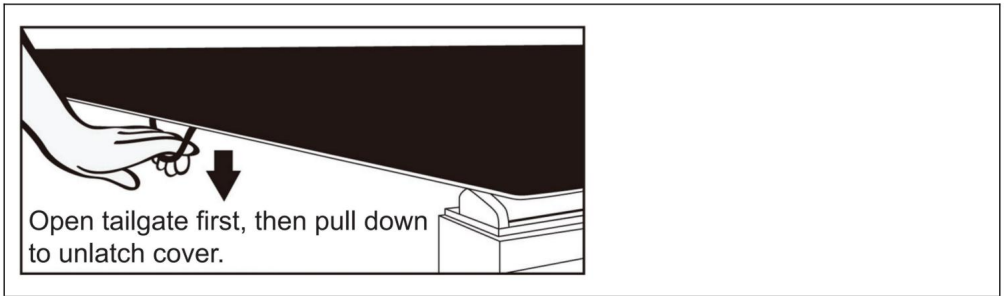
5. Cierre de velcro seguro

Tire de la cubierta sobre las tiras de cierre de velcro en un lado del riel y luego presione los bordes de la cubierta contra el sujetador. Siga el mismo procedimiento en el lado opuesto.



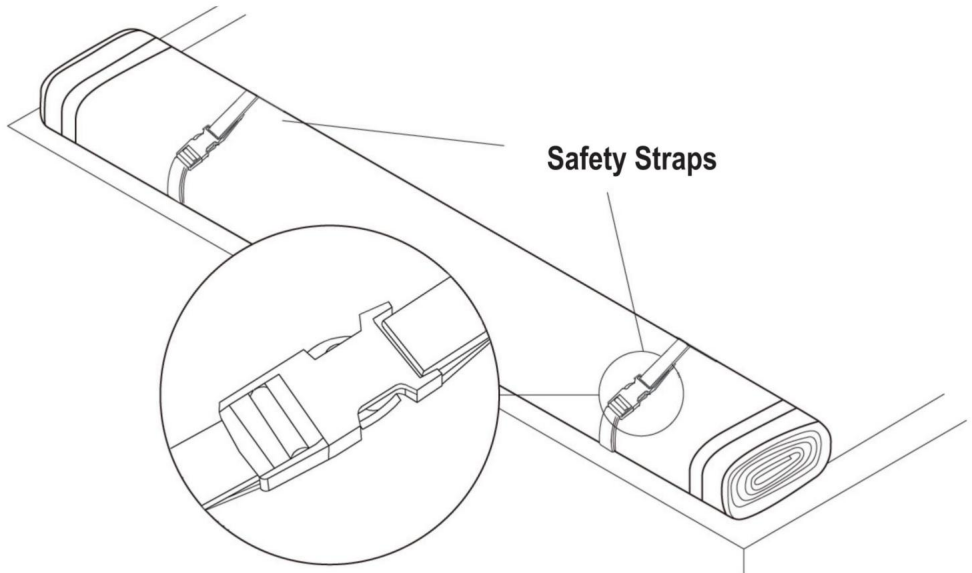
6. Bloquear y desbloquear la cubierta





Sistema de control de tensión La

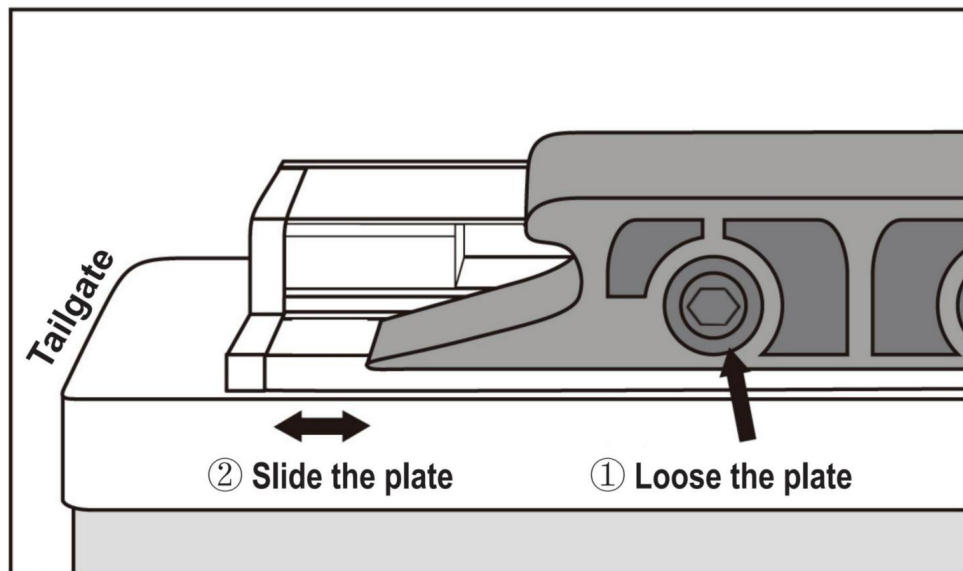
funda ha sido configurada en fábrica para una tensión moderada para mantenerla libre de arrugas. Dependiendo de las condiciones climáticas, puede que sea necesario ajustar el control de tensión en la cubierta. Para ajustar el control de tensión, simplemente afloje los tornillos de la placa de tensión y luego deslice la placa de tensión hacia la puerta trasera hasta una línea de escala derecha.



Abre la tapa

Enrolle la cubierta hacia la cabina asegurándose de que ambos lados de la cubierta se enrollen uniformemente.

Asegure la cubierta abierta enganchando las correas de seguridad a los bucles delanteros.

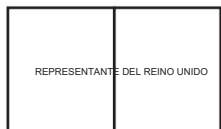


Fabricante: Shanghaimuxinmuyeyouxiangongsi

Dirección: Baoshanqu Shuangchenglu 803long 11hao 1602A-1609shi Shanghai

Importado a AUS: SIHAO PTY LTD.1 ROKEVA STREETEASTWOOD
NSW 2122 Australia

Importado a EE. UU.: Sanven Technology Ltd. Suite 250,9166 Anaheim
Place,Rancho Cucamonga,CA91730



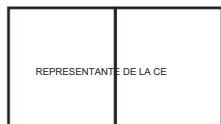
Grupo Pooledas Ltd

Unidad 5 Casa Albert Edward,

The Pavilions Preston, Reino Unido

pooledas123@gmail.com

01772418127



SHUNSHUN GmbH

Römeräcker 9 Z2021,76351

Linkenheim-Hochstetten, Alemania

euagent@gmail.com +49

1727041930

Hecho en china

VEVOR®

TOUGH TOOLS, HALF PRICE

Soporte técnico y certificado de garantía
electrónica www.vevor.com/support

VEVOR[®]

TOUGH TOOLS, HALF PRICE

Wsparcie techniczne i certyfikat e-gwarancji www.vevor.com/support

OSŁONY DO SAMOCHODÓW CIĘŻAROWYCH

MODEL:

SRFD0955

SRGM1466

SRDG0264

SRGM1958

Nadal dokładamy wszelkich starań, aby zapewnić Państwu narzędzia w konkurencyjnej cenie.

„Zaoszczędź pół ceny”, „Zaoszczędź połowę ceny” lub inne podobne wyrażenia używane przez nas oznaczają jedynie oszacowanie oszczędności, jakie możesz uzyskać kupując u nas określone narzędzia w porównaniu z głównymi topowymi markami i niekoniecznie oznacza uwzględnienie wszystkich kategorii oferowanych przez nas narzędzi. Ty

Przypominamy, aby dokładnie sprawdzić, kiedy składasz u nas zamówienie, jeśli tak jest

faktycznie oszczędzając połowę w porównaniu z czołowymi, głównymi markami.

VEVOR[®]
TOUGH TOOLS, HALF PRICE

CIĘŻARÓWKA TONNEAU
OSŁONY

SRFD0955

SRGM1466

SRDG0264

SRGM1958



POTRZEBUJĘ POMOCY? SKONTAKTUJ SIĘ Z NAMI!

Masz pytania dotyczące produktu? Potrzebujesz wsparcia technicznego? Śmiało możesz się z nami skontaktować:

Wsparcie techniczne i certyfikat e-gwarancji
www.vevor.com/support

To jest oryginalna instrukcja. Przed przystąpieniem do obsługi prosimy o dokładne zapoznanie się ze wszystkimi instrukcjami. VEVOR zastrzega sobie jasną interpretację naszej instrukcji obsługi. Wygląd produktu zależy od produktu, który otrzymałeś. Proszę wybaczyć nam, że nie będziemy ponownie informować Państwa, jeśli pojawią się jakieś aktualizacje technologii lub oprogramowania naszego produktu.

WSTĘP

OSTRZEŻENIE:

ŚRODKI OSTROŻNOŚCI PRZY MONTAŻU

1. Podczas montażu trzymaj dzieci i zwierzęta z daleka.
2. Prosimy o złożenie produktu ściśle według instrukcji.
Nieprawidłowy montaż może być niebezpieczny.
3. Oddziel i policz wszystkie części i sprzęt.
4. Przygotuj następujące narzędzie: Śrubokręt Phillips.
5. Postępuj zgodnie z przeznaczeniem.

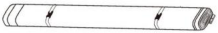








Zapisz instrukcję.

PARAMETRY PRODUKTU

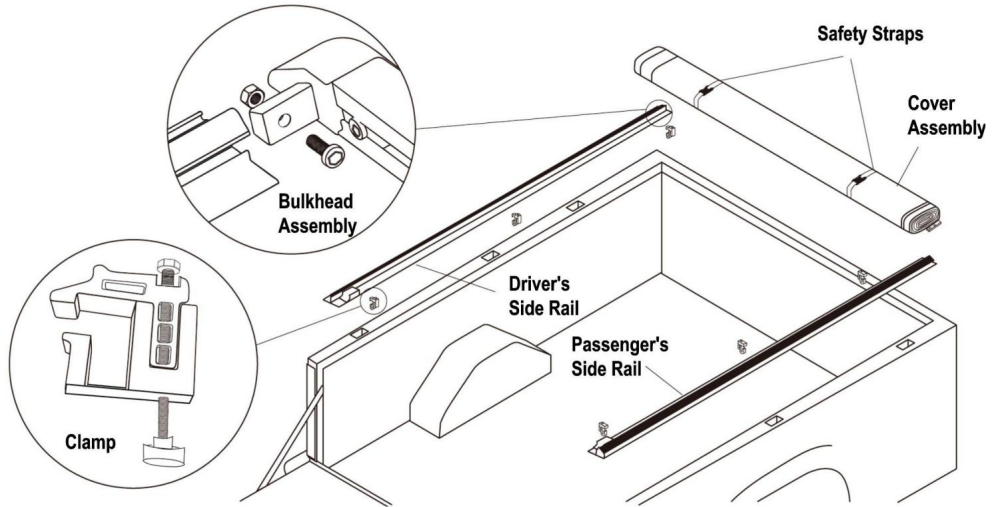
Model	KOMPATYBILNOŚĆ POJAZDU	Kolor	Materiał
SRFD0955	Ford,F-150, 2015-2020, krótki	Czarny	Płyta winylowa, Aluminium, Nierdzewny Stal
SRGM1466	Silverado / Sierra, 2014-2018/2019-2023, Standard		
SRDG0264	Dodge Ram 1500 2500 3500, 2019-2023, Standard		
SRGM1958	Silverado/Sierra, 2019-2023, Krótki		

LISTA CZĘŚCI

Rozpakowując ten produkt, sprawdź, czy wymienione poniżej części są zgodne dołączone i dokładnie sprawdź pod kątem wszelkich uszkodzeń, które mogły powstać w trakcie tranzytu. Jeśli brakuje jakiegokolwiek części lub jest ona uszkodzona, nie należy podejmować prób montażu ani używania produktu.

NAZWA	Zdjęcie	SRFD095	SRGM146	SRDG026	SRGM195
		5	6	4	8
Okładka Montaż		1 szt	1 szt	1 szt	1 szt
Szyna boczna		2szt	2szt	2szt	2szt
Allena Klucz		1 szt	1 szt	1 szt	1 szt
Zacisk		6szt	6szt	6szt	6szt
Zacisk Podkładka piankowa		6szt	6szt	6szt	6szt
Zastawa śluzu Stuknij kijem		1 szt	1 szt	1 szt	1 szt
Przedni drążek Taśma (1,7 m)		1 szt	1 szt	1 szt	1 szt
Śruba M5 ×15		2szt	2szt	2szt	2szt
Nakrętka M5		2szt	2szt	2szt	2szt

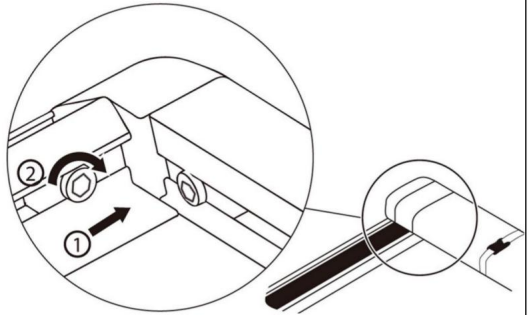
METODY INSTALACJI



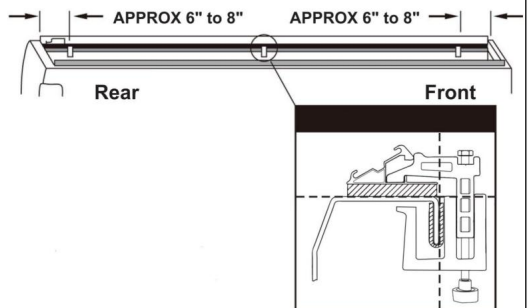
1. Umyj skrzynię ciężarówki.



2. Instalowanie zespołu pokrywy Umieść pokrywę na górze ciężarówki szyna przednia, przesunij szynę po stronie kierowcy do tej przegrody. następnie dokręć zespół przegrody przedniej. Wykonaj tę samą procedurę, aby zamontować poręcz boczną pasażera.

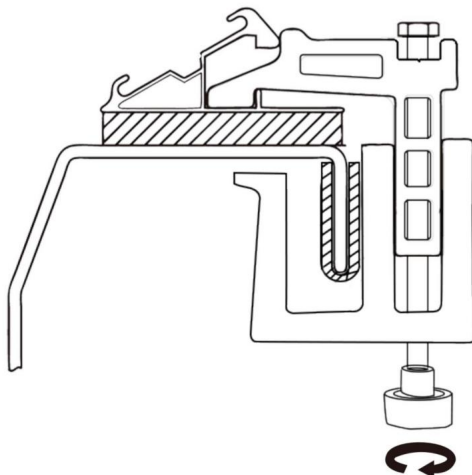


3. Umieszczenie poręczy bocznych Umieść poręcz boczną na górze poręczy bocznej ciężarówki w pozycji pionowej. Zaczynij od tylnej klapy, równomiernie rozmieszczając 3 zaciski wzdłuż każdego z nich. Pozostaw około 6 do 8 cali miejsca na każdym końcu.



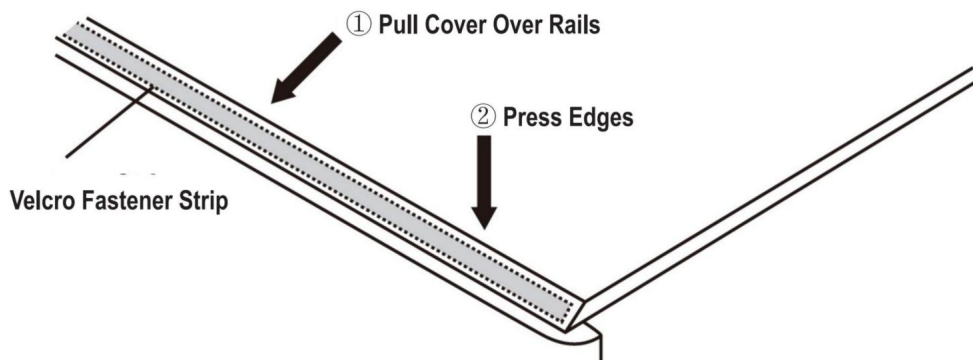
4. Dokręcanie zacisków Nie dokręcaj zacisków, dopóki wszystkie zaciski nie znajdą się we właściwej pozycji.

Uwaga: Zaciski mogą się różnić w zależności od konkretnego pojazdu

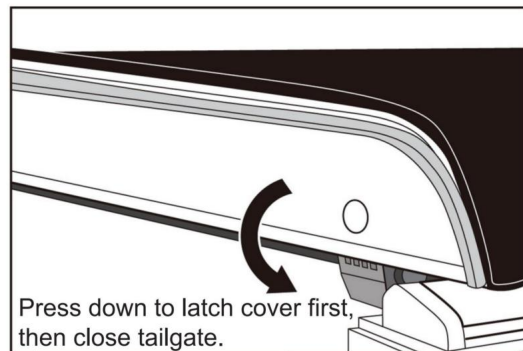


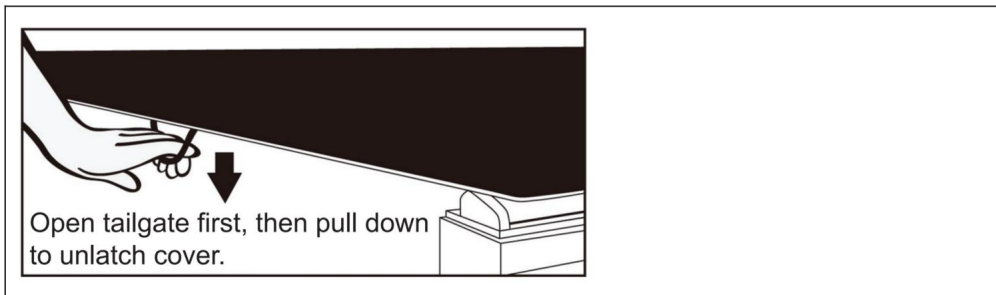
5. Zamocuj zapięcie na rzep

Naciągnij osłonę na paski zapinane na rzepy po jednej stronie szyny, a następnie dociśnij krawędzie osłony do zapięcia. Wykonaj tę samą procedurę po przeciwnej stronie.



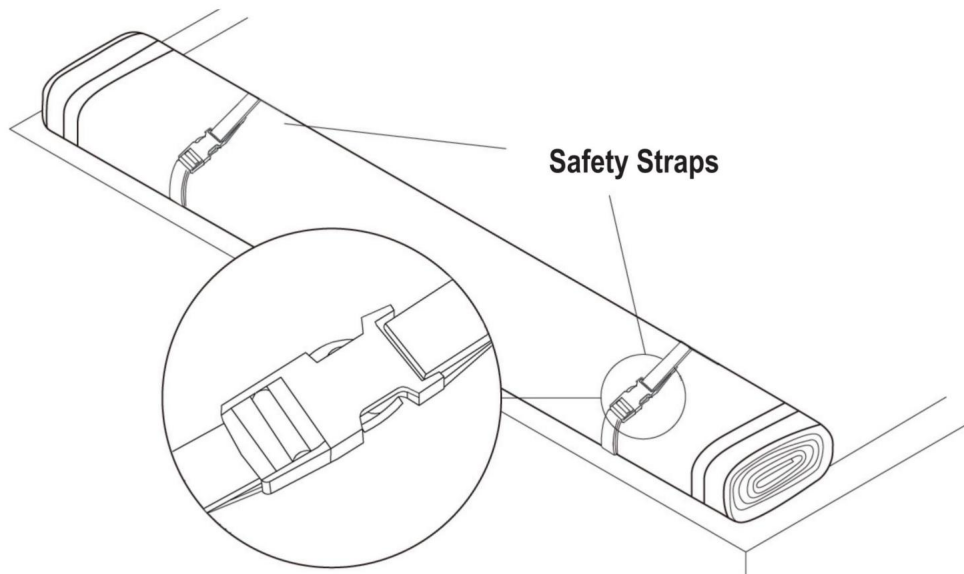
6. Zatrząskiwanie i otwieranie pokrowca





System kontroli naprężenia

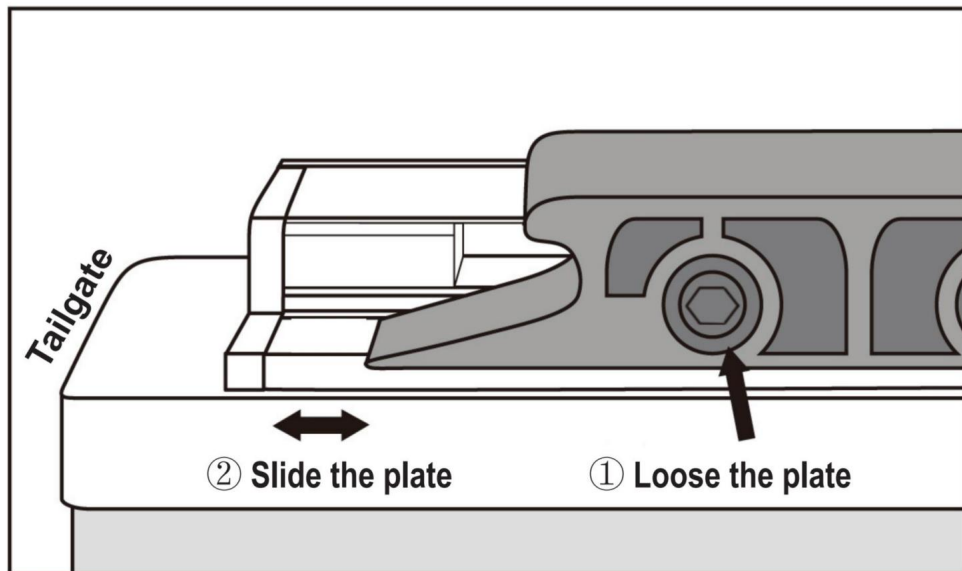
Pokrowiec został fabrycznie ustawiony na umiarkowane napięcie, aby zapobiec zagnieceniom. W zależności od warunków pogodowych może być konieczna regulacja naciągu pokrowca. Aby wyregulować napięcie, wystarczy poluzować śruby na płycie napinającej, a następnie przesunąć płytkę napinającą w stronę tylnej klapy, zgodnie z prawą linią skali.



Otwórz pokrywę

Zwiń osłonę w kierunku kabiny, upewniając się, że obie strony osłony zwinęły się równomiernie.

Zabezpiecz osłonę w pozycji otwartej, zaczepiając paski zabezpieczające o przednie pętle.



Producent: Shanghai muxinmuyeyouxiangongsi

Adres: Baoshanqu Shuangchenglu 803long 11hao 1602A-1609shi Szanghaj

Import do Australii: SIHAO PTY LTD.1 ROKEVA STREETEASTWOOD NSW
2122 Australia

Import do USA: Sanven Technology Ltd. Suite 250,9166 Anaheim
Place,Rancho Cucamonga,CA91730

Pooledas Group Ltd

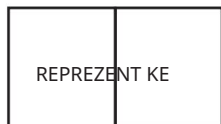


Jednostka 5 Dom Alberta Edwarda,

The Pavilions Preston, Wielka Brytania

Pooledas123@gmail.com

01772418127



SHUNSHUN GmbH

Römeräcker 9 Z2021,76351

Linkenheim-Hochstetten, Niemcy

euagent@gmail.com

+49 1727041930

Wyprodukowano w Chinach

VEVOR[®]

TOUGH TOOLS, HALF PRICE

Wsparcie techniczne i certyfikat e-gwarancji

www.vevor.com/support

VEVOR[®]

TOUGH TOOLS, HALF PRICE

Technische ondersteuning en e-garantiecertificaat www.vevor.com/support

TRUCK TONNEAU-HOEZEN

MODEL:

SRFD0955

SRGM1466

SRDG0264

SRGM1958

We blijven ons inzetten om u gereedschap tegen een concurrerende prijs te bieden.

"Bespaar de helft", "Halve prijs" of andere soortgelijke uitdrukkingen die door ons worden gebruikt vertegenwoordigt slechts een schatting van de besparingen die u zou kunnen profiteren als u bepaalde gereedschappen bij ons koopt in vergelijking met de grote topmerken en betekent niet noodzakelijkerwijs dat het alle categorieën van door ons aangeboden tools omvat. Jij worden er vriendelijk aan herinnerd om dit zorgvuldig te verifiëren wanneer u een bestelling bij ons plaatst bespaart feitelijk de helft in vergelijking met de grote topmerken.

VEVOR[®]

TOUGH TOOLS, HALF PRICE

VRACHTWAGEN TONNEAU DEKSELS

SRFD0955

SRGM1466

SRDG0264

SRGM1958



HULP NODIG? NEEM CONTACT MET ONS OP!

Heeft u productvragen? Technische ondersteuning nodig? Neem dan gerust contact met ons op:

**Technische ondersteuning en e-
garantiecertificaat www.vevor.com/support**

Dit is de originele instructie. Lees alle instructies in de handleiding zorgvuldig door voordat u ermee aan de slag gaat. VEVOR behoudt zich een duidelijke interpretatie van onze gebruikershandleiding voor. Het uiterlijk van het product is afhankelijk van het product dat u heeft ontvangen. Vergeef ons alstublieft dat we u niet opnieuw zullen informeren als er technologie- of software-updates zijn voor ons product.

INVOERING

WAARSCHUWING:

MONTAGEVOORZORGSMATREGELEN

1. Houd kinderen en huisdieren tijdens de montage uit de buurt.
2. Monteer het product strikt volgens de instructies.
Een onjuiste montage kan gevaarlijk zijn.
3. Scheid en tel alle onderdelen en hardware.
4. Houd het volgende gereedschap gereed: kruiskopschroevendraaier.
5. Volg uitsluitend het beoogde gebruik.

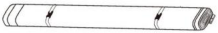








Bewaar de instructie.

PRODUCTPAREMETERS

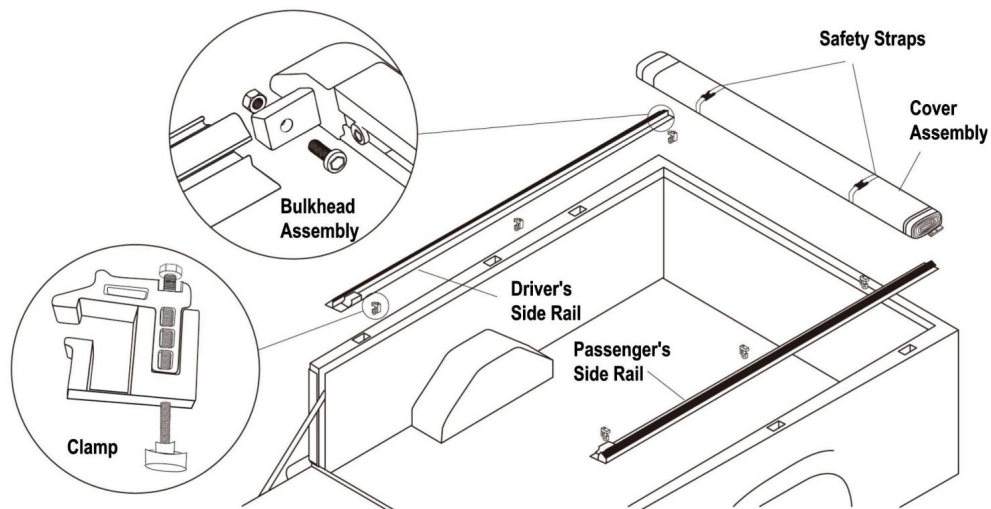
Model	COMPATIBILITEIT VAN VOERTUIGEN	Kleur	Materiaal
SRFD0955	Ford, F-150, 2015-2020, kort	Zwart	vinyl, Aluminium, Roestvrij Staal
SRGM1466	Silverado/Sierra, 2014-2018/2019-2023, Standaard		
SRDG0264	Ontwijk Ram 1500 2500 3500, 2019-2023, Standaard		
SRGM1958	Silverado/Sierra, 2019-2023, Kort		

ONDERDELEN LIJST

Controleer bij het uitpakken van dit product of de onderstaande onderdelen aanwezig zijn meegeleverd en controleer zorgvuldig op eventuele schade die tijdens het gebruik is ontstaan doorvoer. Als er een onderdeel ontbreekt of beschadigd is, probeer dan niet het apparaat te monteren of te gebruiken Product.

NAAM	Afbeelding	SRFD095 5	SRGM146 6	SRDG026 4	SRGM195 8
Omslag Montage		1 STUK	1 STUK	1 STUK	1 STUK
Zijspoor		2 STUKS	2 STUKS	2 STUKS	2 STUKS
Allen Moersleutel		1 STUK	1 STUK	1 STUK	1 STUK
Klem		6 STUKS	6 STUKS	6 STUKS	6 STUKS
Klem Schuimkussen		6 STUKS	6 STUKS	6 STUKS	6 STUKS
Achterklep Stok tik		1 STUK	1 STUK	1 STUK	1 STUK
Voorste stok Band(1,7m)		1 STUK	1 STUK	1 STUK	1 STUK
Schroef M5 x15		2 STUKS	2 STUKS	2 STUKS	2 STUKS
Moer M5		2 STUKS	2 STUKS	2 STUKS	2 STUKS

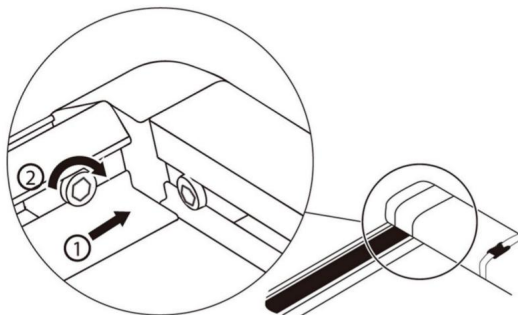
INSTALLATIEMETHODEN



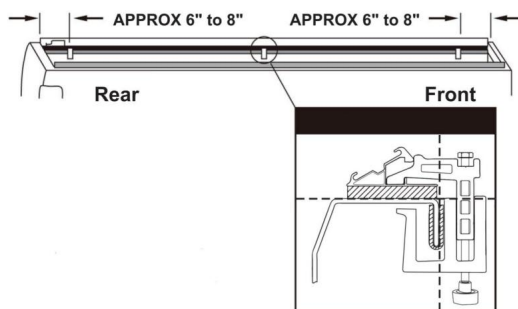
1. Was de laadbak van de vrachtwagen.



2. De kap monteren Plaats de kap bovenop de vrachtwagen voorste rail, schuif de zijrail van de bestuurder in dit schot. Draai vervolgens het voorste schot vast. Volg dezelfde procedure om het zijhek voor de passagier te installeren.



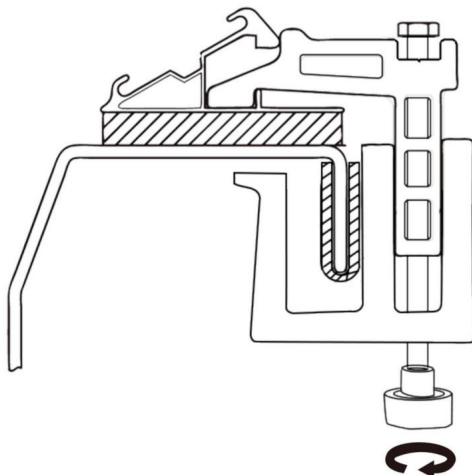
3. Zijheken positioneren Plaats het zijhek verticaal waterpas op de bovenkant van het zijhek van de vrachtwagen. Begin bij de achterklep en verdeel gelijkmatig 3 klemmen langs elk. Laat aan elk uiteinde ongeveer 6 tot 8 inch ruimte vrij.



4. Klemmen vastdraaien

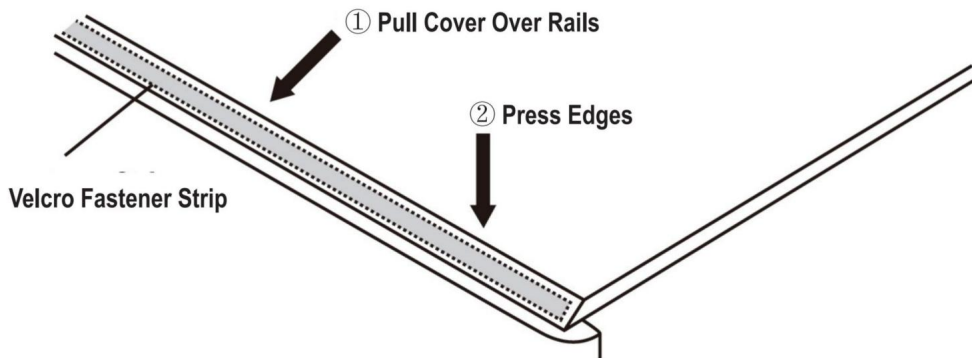
Draai de klemmen pas vast als alle klemmen zich in de juiste positie bevinden.

Let op: Klemmen kunnen per specifieke auto verschillen

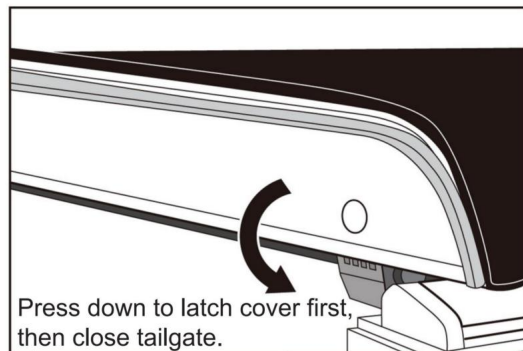


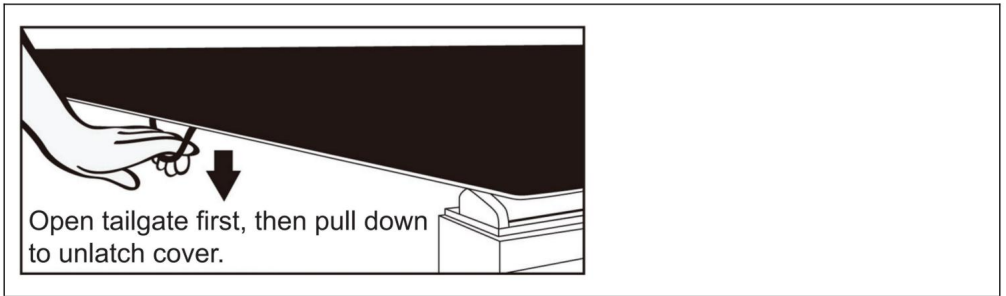
5. Veilige klittenbandsluiting

Trek de hoos over de klittenbandstrips aan één kant van de rail en druk vervolgens de randen van de hoos op de sluiting. Volg dezelfde procedure aan de andere kant.



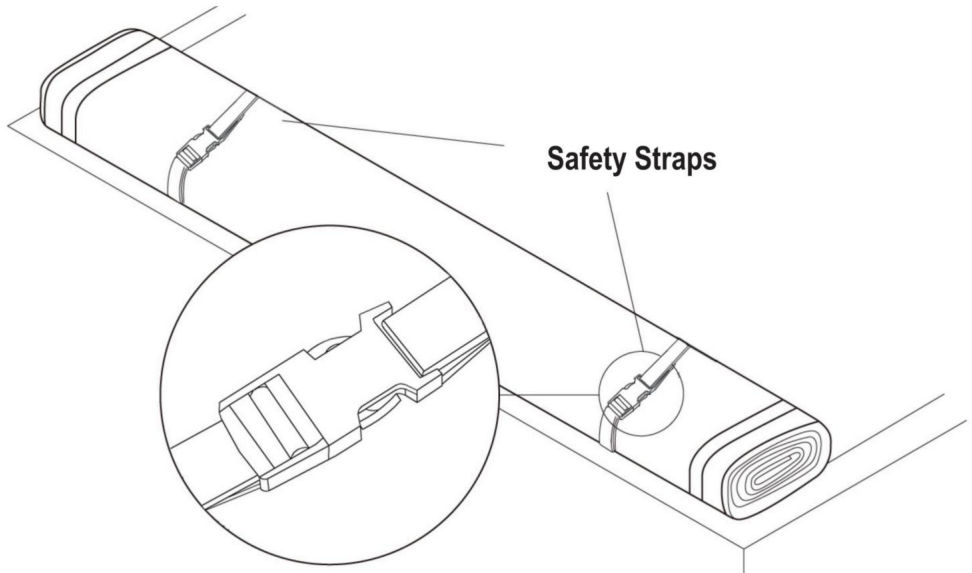
6. Uw hoos vergrendelen en ontgrendelen





Spanningscontrolesysteem De

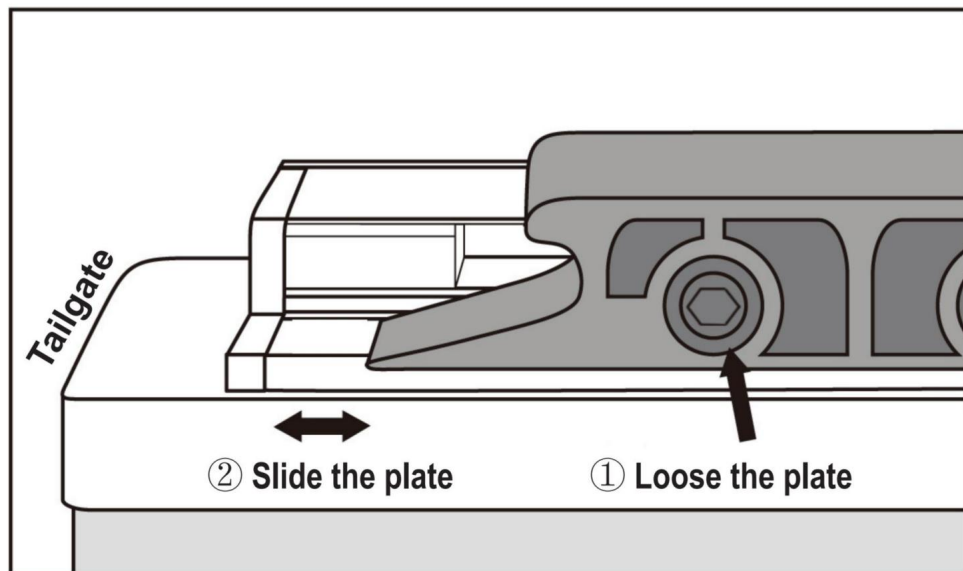
hoes is in de fabriek ingesteld op een gematigde spanning om uw hoes kreukvrij te houden. Afhankelijk van de weersomstandigheden kan het nodig zijn dat u de spanningsregeling op de hoes moet aanpassen. Om de spanningsregeling aan te passen, draait u eenvoudigweg de schroeven op de spanningsplaat los en schuift u vervolgens de spanningsplaat naar de achterklep tot een rechte schaallijn.



Open de klep

Roll de afdekking richting de cabine en zorg ervoor dat beide zijden van de afdekking gelijkmatig zijn opgerold.

Zet de hoes open vast door de veiligheidsriemen aan de voorste lussen te haken.



Fabrikant: Shanghaimuxinmuyeyouxiangongsi **Adres:**

Baoshanqu Shuangchenglu 803long 11hao 1602A-1609shi Shanghai **Geïmporteerd**

in AUS: SIHAO PTY LTD.1 ROKEVA STREETEASTWOOD NSW 2122

Australië

Geïmporteerd in de VS: Sanven Technology Ltd. Suite 250,9166

Anaheim Place, Rancho Cucamonga, CA91730

Pooledas Group Ltd



Eenheid 5 Albert Edward Huis,

The Pavilions Preston, Verenigd Koninkrijk

pooledas123@gmail.com

01772418127



SHUNSHUN GmbH

Römeräcker 9 Z2021,76351

Linkenheim-Hochstetten, Duitsland

euagent@gmail.com +49

1727041930

Gemaakt in China

VEVOR[®]

TOUGH TOOLS, HALF PRICE

**Technische ondersteuning en e-
garantiecertificaat www.vevor.com/support**

VEVOR[®]

TOUGH TOOLS, HALF PRICE

Teknisk support och e-garanticertifikat www.vevor.com/support

TRUCK TONNEAU SKÄL

MODELL:

SRFD0955

SRGM1466

SRDG0264

SRGM1958

Vi fortsätter att vara engagerade i att ge dig verktyg till konkurrenskraftiga priser.

"Spara hälften", "Halva priset" eller andra liknande uttryck som används av oss representerar endast en uppskattning av besparingar du kan dra nytta av att köpa vissa verktyg hos oss jämfört med de större toppmärken och betyder inte nödvändigtvis att täcka alla kategorier av verktyg som erbjuds av oss. Du påminns vänligen om att kontrollera noggrant när du gör en beställning hos oss om du gör det faktiskt spara hälften i jämförelse med de främsta stora varumärkena.

VEVOR®

TOUGH TOOLS, HALF PRICE

TRUCK TONNEAU OMSLAG

SRFD0955

SRGM1466

SRDG0264

SRGM1958



BEHÖVS HJÄLP? KONTAKTA OSS!

Har du produktfrågor? Behöver du teknisk support? Kontakta oss gärna:

Teknisk support och e-garanticertifikat
www.vevor.com/support

Detta är den ursprungliga instruktionen, läs alla instruktioner noggrant innan du använder den. VEVOR reserverar sig för en tydlig tolkning av vår användarmanual. Utseendet på produkten är beroende av den produkt du fått. Ursäkta oss att vi inte kommer att informera dig igen om det finns någon teknik eller mjukvaruuppdateringar på vår produkt.

INTRODUKTION

VARNING:

FÖRSIKTIGHETSÅTGÄRDER FÖR MONTERING

1. Håll barn och husdjur borta under monteringen.
2. Vänligen montera produkten i strikt enlighet med instruktionerna.
Felaktig montering kan vara farligt.
3. Separera och räkna alla delar och hårdvara.
4. Förbered följande verktyg: Philips huvudskruvmejsel.
5. Följ endast avsedd användning.

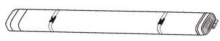








Spara instruktionen.

PRODUKTPAREMETRAR

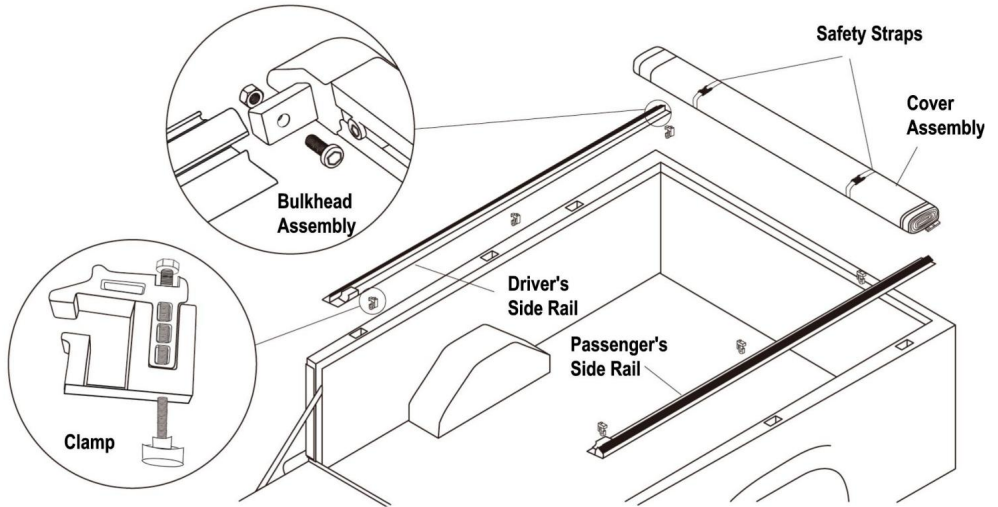
Modell	FORDONSKOMPATIBILITET	Färg	Material
SRFD0955	Ford ,F-150, 2015-2020, kort	Svart	Vinyl, Aluminium, Rostfri Stål
SRGM1466	Silverado / Sierra, 2014-2018/2019-2023, Standard		
SRDG0264	Dodge Ram 1500 2500 3500, 2019-2023, Standard		
SRGM1958	Silverado/Sierra, 2019-2023, Kort		

DELLISTA

När du packar upp denna produkt, kontrollera att delarna som anges nedan är det ingår och inspektera noggrant för eventuella skador som kan ha uppstått under genomresa. Om någon del saknas eller är skadad, försök inte montera eller använda den produkt.

NAMN	Bild	SRFD095	SRGM146	SRDG026	SRGM195
		5	6	4	8
Omslag hopsättning		1 ST	1 ST	1 ST	1 ST
Sidospår		2 st	2 st	2 st	2 st
Allen Rycka		1 ST	1 ST	1 ST	1 ST
Klämma		6 st	6 st	6 st	6 st
Klämma Skumdyna		6 st	6 st	6 st	6 st
Baklucka Stick Tap		1 ST	1 ST	1 ST	1 ST
Främre sticka Tejp (1,7 m)		1 ST	1 ST	1 ST	1 ST
Skruv M5 x15		2 st	2 st	2 st	2 st
Mutter M5		2 st	2 st	2 st	2 st

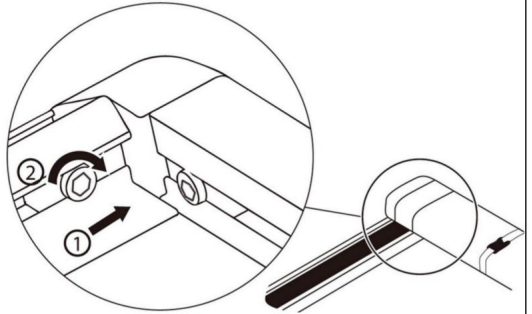
INSTALLATIONSMETODER



1. Tvätta lastbilsflaket.

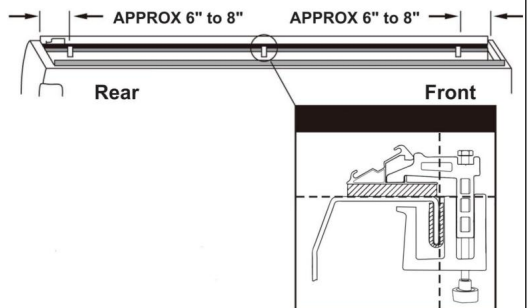


2. Installera kåpan. Placera kåpan på toppen av lastbilen främre skena, skjut förarsidans skena in i detta skott. Dra sedan åt det främre skottet. Följ samma procedur för att installera passagerarskenan.



3. Positionering av sidoskenor

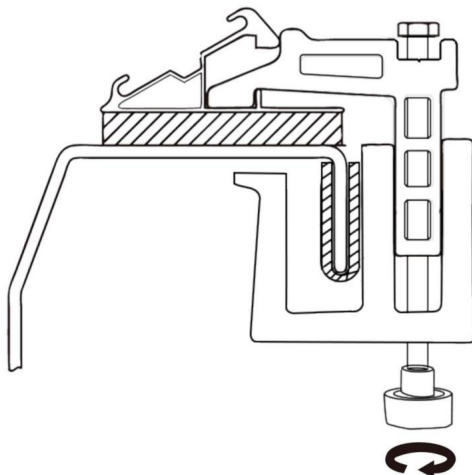
Placera sidoskenan på toppen av lastbilens sidosäcka vertikalt i nivå. Börja vid bakluckan jämnt fördela 3 klämmor längs varje. Lämna cirka 6 till 8 tum utrymme i varje ände.



4. Dra åt klämmor Dra

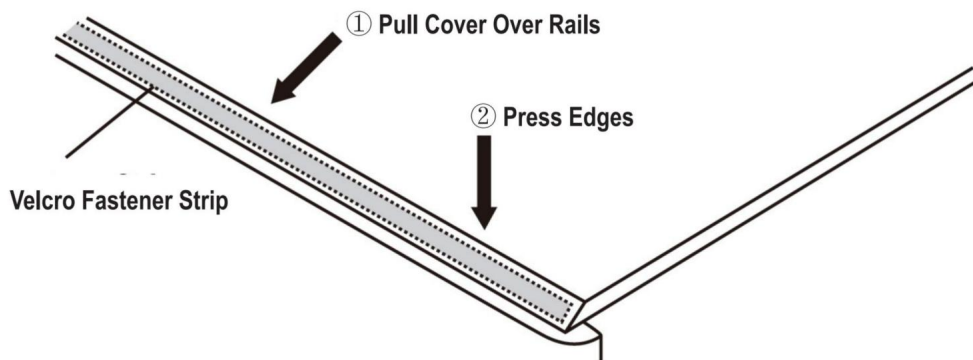
inte åt klämmorna förrän alla klämmor är i rätt läge.

Obs: Klämmor kan variera beroende på fordon

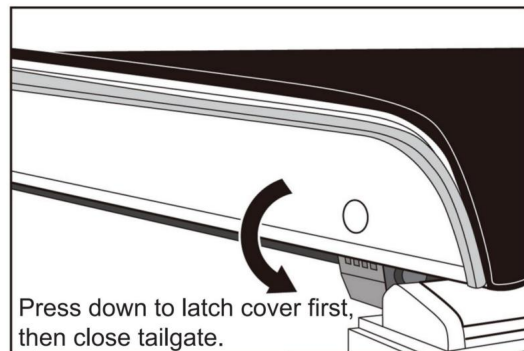


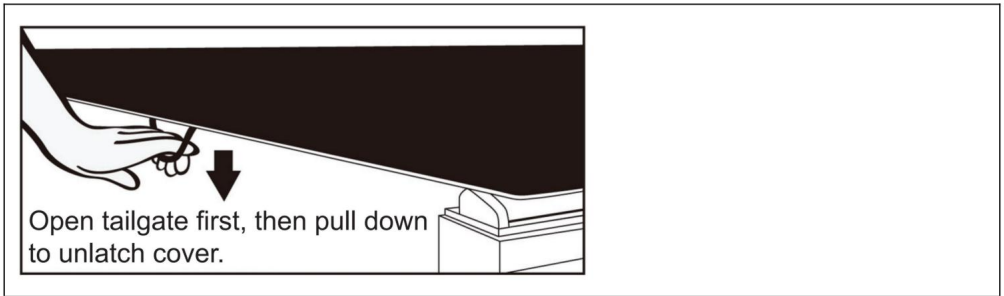
5. Säkra kardborrefästen

Dra locket över kardborreband på ena sidan av skenan, tryck sedan på locket dges till fästet. Följ samma procedur på motsatt sida.



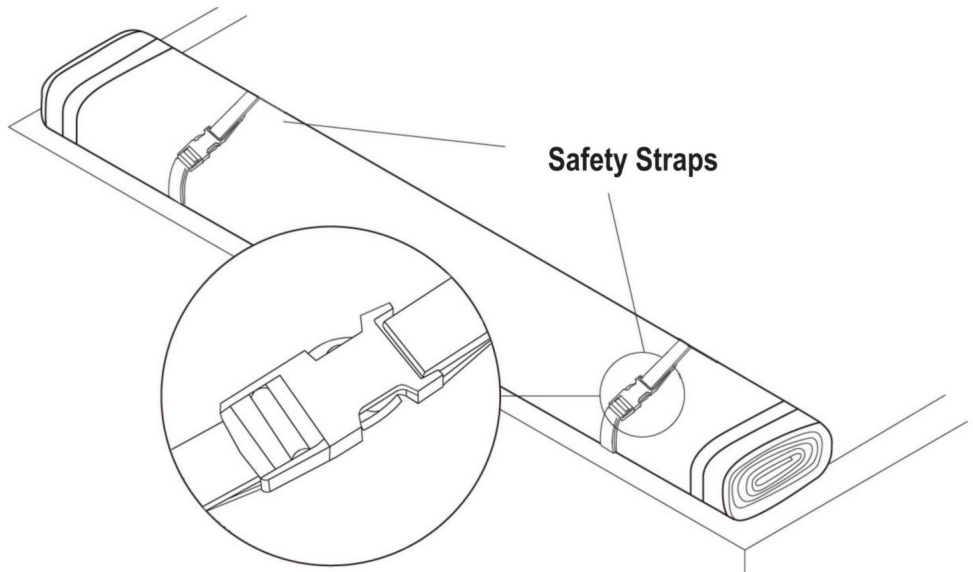
6. Låsa och låsa upp ditt lock





Spänningskontrollsystem

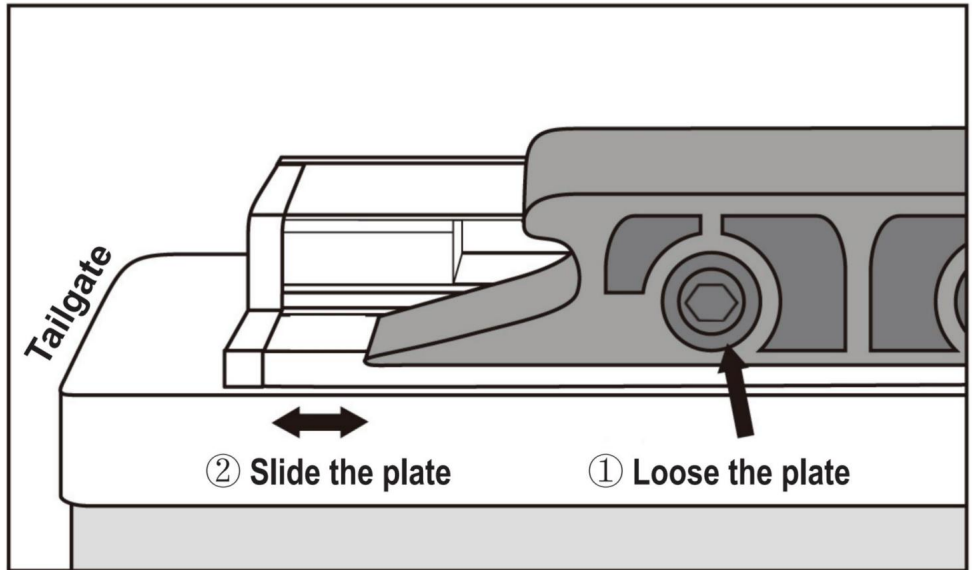
Skyddet är fabriksinställt för måttlig spänning för att hålla ditt fodral fritt från rynkor. Beroende på väderförhållanden kan det vara nödvändigt för dig att justera spänningskontrollen på locket. För att justera spänningskontrollen, lossa helt enkelt skruvarna på spänningsplattan och skjut sedan spänningsplattan mot bakluckan till en rätt skallinje.



Öppna locket

Rulla locket mot hytten och se till att båda sidorna av locket rullas jämnt.

Säkra locket öppet genom att haka fast säkerhetsremmarna i de främre öglorna.



Tillverkare: Shanghaimuxinmuyeyouxiangongsi

Adress: Baoshanqu Shuangchenglu 803long 11hao 1602A-1609shi Shanghai

Importerad till AUS: SIHAO PTY LTD.1 ROKEVA STREETEASTWOOD
NSW 2122 Australien

Importerad till USA: Sanven Technology Ltd. Suite 250,9166 Anaheim
Place, Rancho Cucamonga, CA91730

Pooledas Group Ltd



Enhet 5 Albert Edward House,

The Pavilions Preston, Storbritannien

pooledas123@gmail.com

01772418127



SHUNSHUN GmbH

Römeräcker 9 Z2021,76351

Linkenheim-Hochstetten, Tyskland

euagent@gmail.com +49

1727041930

Tillverkad i Kina

VEVOR[®]

TOUGH TOOLS, HALF PRICE

Teknisk support och e-garanticertifikat

www.vevor.com/support