

VEVOR[®]

TOUGH TOOLS, HALF PRICE

Technical Support and E-Warranty Certificate www.vevor.com/support

Multi-Panels Mount

MODEL:SF-SS-SKU6; SF-SS-SKU7

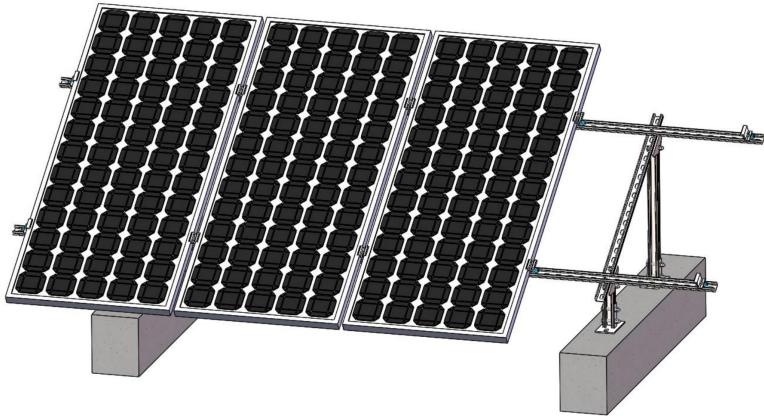
We continue to be committed to provide you tools with competitive price. "Save Half", "Half Price" or any other similar expressions used by us only represents an estimate of savings you might benefit from buying certain tools with us compared to the major top brands and does not necessarily mean to cover all categories of tools offered by us. You are kindly reminded to verify carefully when you are placing an order with us if you are actually Saving Half in comparison with the top major brands.

VEVOR[®]

TOUGH TOOLS, HALF PRICE

Multi-Panels Mount

MODEL: SF-SS-SKU6; SF-SS-SKU7



Note: This product only includes solar panel support, solar panels need to be purchased by yourself.

NEED HELP? CONTACT US!

Have product questions? Need technical support? Please feel free to contact us:

Technical Support and E-Warranty Certificate
www.vevor.com/support

This is the original instruction, please read all manual instructions carefully before operating. VEVOR reserves a clear interpretation of our user manual. The appearance of the product shall be subject to the product you received. Please forgive us that we won't inform you again if there are any technology or software updates on our product.

Thank you very much for choosing this product.

Please read all of the instructions before using it. The information will help you achieve the best possible results.

Operation safety



WARNING:

Please read all instructions before using this product








It is the Owner's responsibility to ensure that all users of this product are fully aware of all warnings and precautions.

1. Assemble needs to follow these instructions. Incorrect assembly can be a hazard.
2. Safety goggles and work gloves should be worn during assembly.
3. Do not assemble when tired or when under the influence of alcohol, drugs or medication.
4. Weight capacity and other product capabilities apply to a properly and completely assembled product only.
5. Keep the assembly area clean and well-lit.
6. Keep bystanders out of the area during assembly.
7. This product is not a toy. Do not allow children to play with or approach this item.
8. Do not exceed the listed weight capacity. Tighten all knobs securely before applying load. Be aware of dynamic loading! The sudden load movement may briefly create an excess load, causing product failure.

Disclaimer & conditions of Use

Users of this Product must use this product at their own risk, and in no event shall the Seller, distributor or manufacturer be liable for indirect, incidental, derivative loss or damage or injury arising directly or indirectly from the use of this Product. For optimal safety and performance, all products must be properly installed and properly used. We do not accept responsibility for any improper use, alteration or installation.

Tools Needed (not included)

			
6mm hex key	Power tool	Socket wrench	String
			
Tape measure	Adjustable wrench	Marker pen	

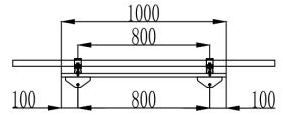
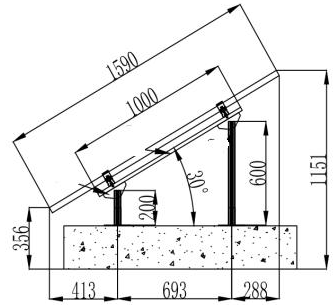
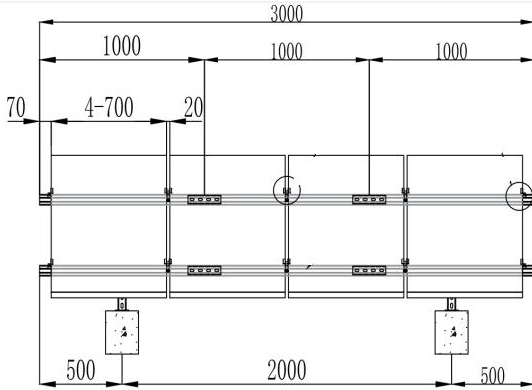
Product introduction

Model	SF-SS-SKU6	SF-SS-SKU7
Main Material	Carbon steel	Carbon steel
Product Size	3000x 1000x 800 mm	6000x 1000x 800 mm
Maximum Bearing Capacity	330 lbs(150kg)	330 lbs(150kg)

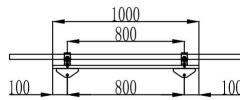
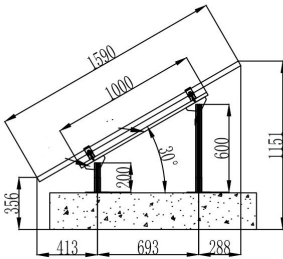
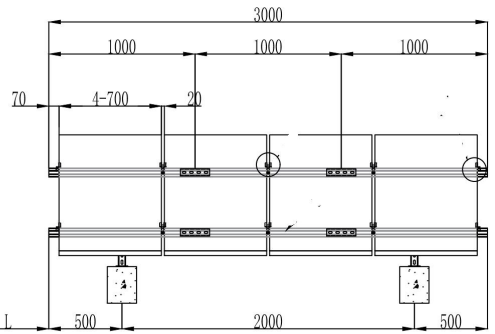
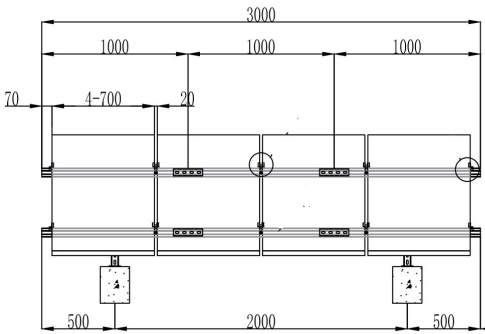
NOTE: Please select the appropriate solar panel according to the product size.

The following is the product size and assembly effect picture (for reference only)

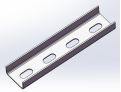
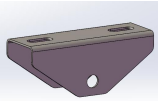

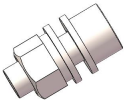
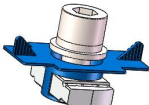
SF-SS-SKU6



SF-SS-SKU7



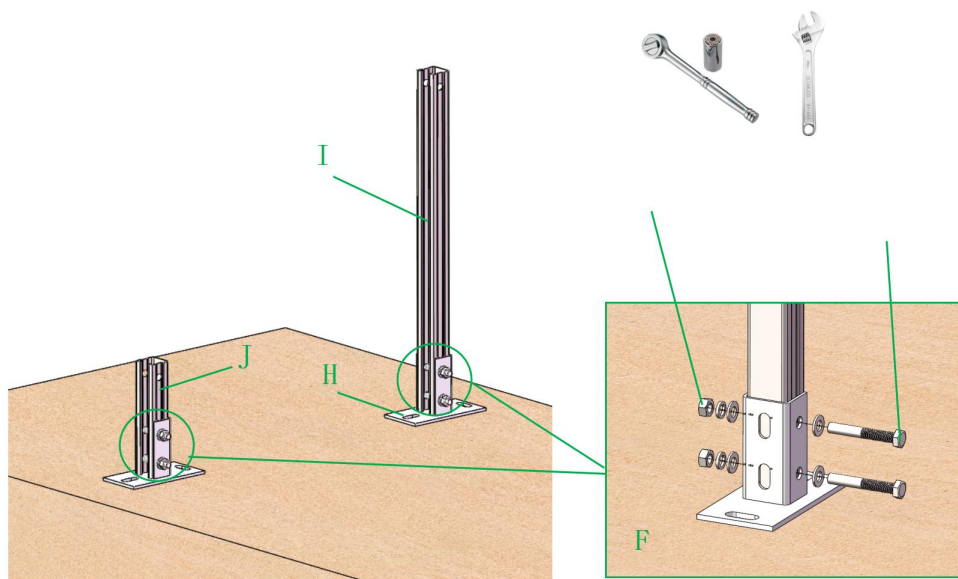
Part List

				
A (Solar support track)	B (Side press block assembly)	C (Middle pressure block assembly)	D (Skew beam)	E (Track connector)
				
F (M10*70 bolt set)	G (Triangle connector)	H (Base)	I (Rear pillar)	J (Front pillar)
				
K (M10*25 bolt set)	L (M10*20 bolt set)			

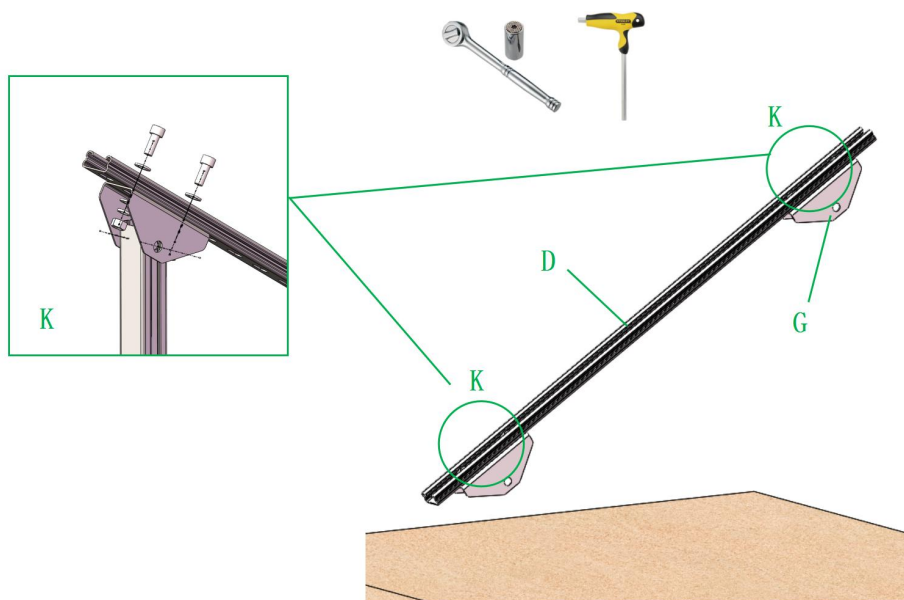
Note: Parts are constantly updated, please refer to the actual.

Assembly

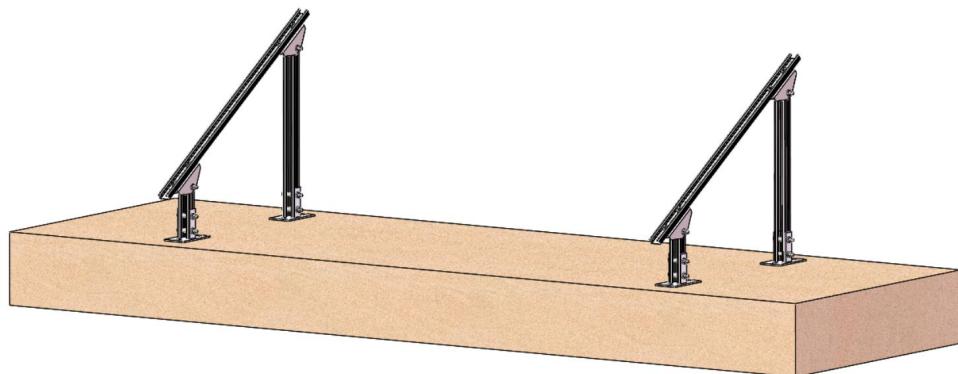
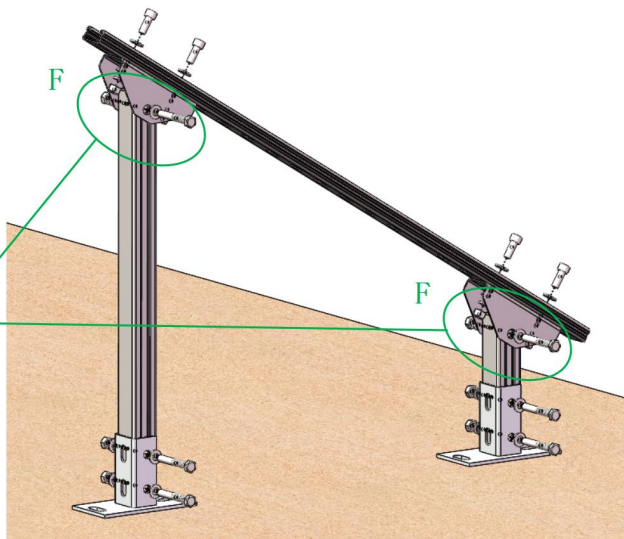
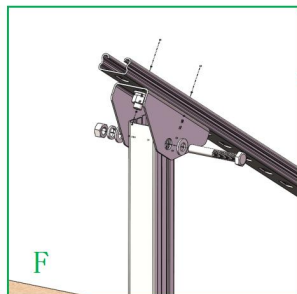
STEP 1 Install front column



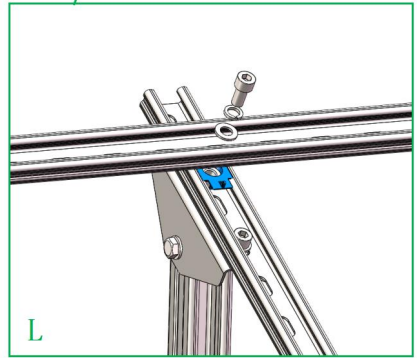
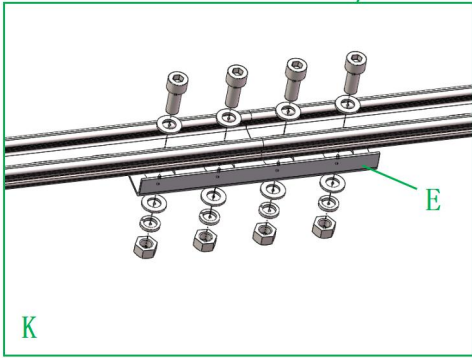
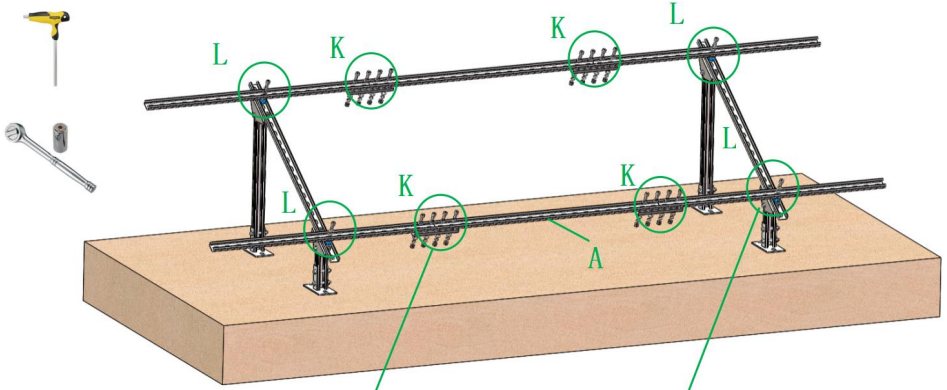
STEP 2 Inclined beam preinstalled



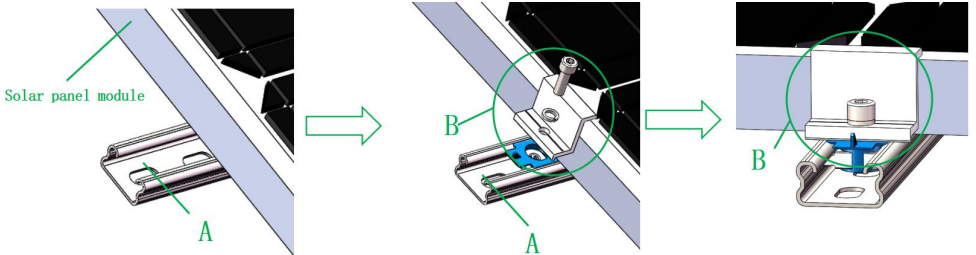
STEP 3 Side frame assembly

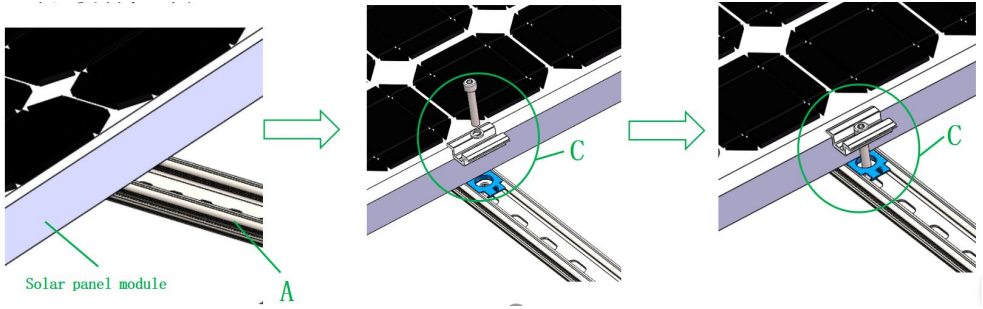


STEP 4 Track installation



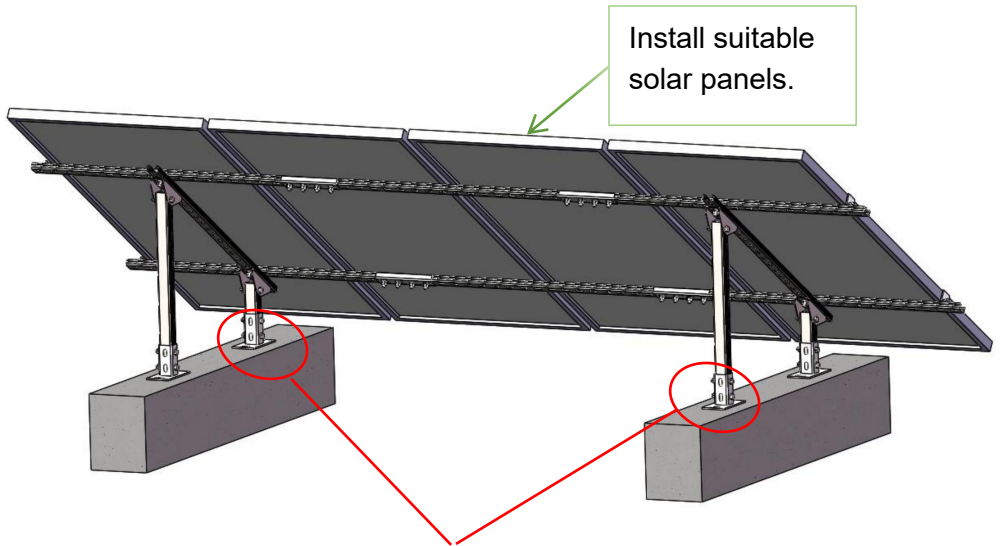
STEP5 Side and middle presses are installed





STEP 6

Installation complete



The pipeline is measured and drawn, concrete piers (wood beams) are placed at the planned location and secured to the concrete piers (wood beams) using pre-installed frame expansion bolts (self-tapping nails). The effect after installation is shown in the figure above

Note: Before installation, understand the longitude, latitude and region of the installation location, and adjust the required Angle and installation direction

Manufacturer: Shanghaimuxinmuyeyouxiangongsi

Address: Shuangchenglu 803nong11hao1602A-1609shi, baoshanqu, shanghai 200000 CN.

Imported to AUS: SIHAO PTY LTD. 1 ROKEVA STREETEASTWOOD NSW 2122 Australia

Imported to USA: Sanven Technology Ltd. Suite 250, 9166 Anaheim Place, Rancho Cucamonga, CA 91730

UK	REP
-----------	------------

YH CONSULTING LIMITED. C/O YH Consulting Limited Office 147, Centurion House, London Road, Staines-upon-Thames, Surrey, TW18 4AX

EC	REP
-----------	------------

E-CrossStu GmbH
Mainzer Landstr.69,
60329 Frankfurt am Main.

VEVOR[®]

TOUGH TOOLS, HALF PRICE

Technical Support and E-Warranty Certificate

www.vevor.com/support

VEVOR[®]

TOUGH TOOLS, HALF PRICE

Assistance technique et certificat de garantie électronique www.vevor.com/support

Montage multi-panneaux

MODÈLE : SF-SS-SKU6; SF-SS-SKU7

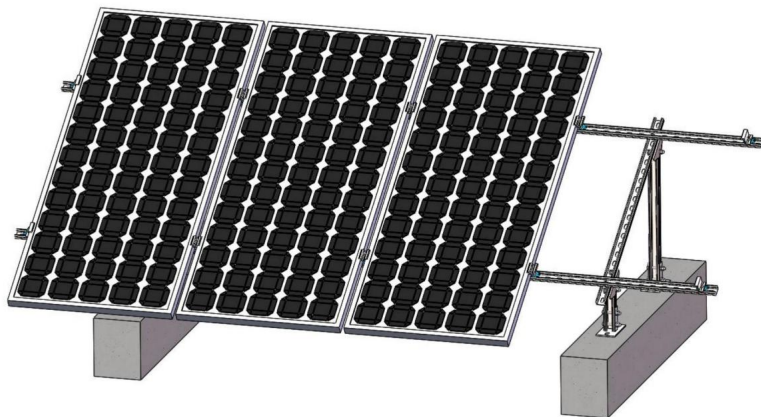
Nous continuons à nous engager à vous fournir des outils à des prix compétitifs.

« Économisez la moitié », « Moitié prix » ou toute autre expression similaire utilisée par nous ne représente qu'une estimation des économies que vous pourriez réaliser en achetant certains outils chez nous par rapport aux grandes marques et ne couvre pas nécessairement toutes les catégories d'outils que nous proposons. Nous vous rappelons de bien vouloir vérifier soigneusement lorsque vous passez une commande chez nous si vous économisez réellement la moitié par rapport aux grandes marques.

VEVOR[®]
TOUGH TOOLS, HALF PRICE

Montage multi-panneaux

MODÈLE : SF-SS-SKU6; SF-SS-SKU7



Remarque : ce produit comprend uniquement le support du panneau solaire, les panneaux solaires doivent être achetés par vous-même.

BESOIN D'AIDE? CONTACTEZ-NOUS!

Vous avez des questions sur nos produits ? Vous avez besoin d'assistance technique ? N'hésitez pas à nous

contacter : Assistance technique et certificat de garantie électronique

www.vevor.com/support

Il s'agit de la notice d'utilisation d'origine. Veuillez lire attentivement toutes les instructions du manuel avant de l'utiliser. VEVOR se réserve le droit d'interpréter clairement notre manuel d'utilisation. L'apparence du produit dépend du produit que vous avez reçu. Veuillez nous excuser, nous ne vous informerons plus en cas de mise à jour technologique ou logicielle de notre produit.

Merci beaucoup d'avoir choisi ce produit.

Veuillez lire toutes les instructions avant de l'utiliser. Ces informations vous aideront à obtenir les meilleurs résultats possibles.

Sécurité de fonctionnement



AVERTISSEMENT:

Veuillez lire toutes les instructions avant d'utiliser ce produit

Il est de la responsabilité du propriétaire de s'assurer que tous les utilisateurs de ce produit sont pleinement conscient de tous les avertissements et précautions.

1. L'assemblage doit suivre ces instructions. Un assemblage incorrect peut être un danger.
2. Des lunettes de sécurité et des gants de travail doivent être portés pendant le montage.
3. Ne vous assemblez pas lorsque vous êtes fatigué ou sous l'influence de l'alcool, de drogues ou médicament.
4. La capacité de poids et les autres capacités du produit s'appliquent à un produit correctement et produit entièrement assemblé uniquement.
5. Gardez la zone de montage propre et bien éclairée.
6. Gardez les spectateurs hors de la zone pendant le montage.
7. Ce produit n'est pas un jouet. Ne laissez pas les enfants jouer avec ou s'approcher de cet article.
8. Ne dépassez pas la capacité de poids indiquée. Serrez fermement tous les boutons avant application de la charge. Soyez attentif à la charge dynamique ! Le mouvement soudain de la charge peut créer brièvement une charge excessive, provoquant une défaillance du produit.

Avis de non-responsabilité et conditions d'utilisation

Les utilisateurs de ce produit doivent utiliser ce produit à leurs propres risques et ne doivent en aucun cas le vendeur, le distributeur ou le fabricant ne peut être tenu responsable des dommages indirects, accessoires ou dérivés perte, dommage ou blessure résultant directement ou indirectement de l'utilisation de ce produit.

Pour une sécurité et des performances optimales, tous les produits doivent être correctement installés et correctement utilisés. Nous n'acceptons aucune responsabilité pour toute utilisation inappropriée, modification ou installation.

Outils nécessaires (non inclus)

			
Clé Allen de 6 mm	Outil électrique	Clé à douille	Chaîne
			
Mètre à ruban	Clé à molette	Stylo surligneur	

Présentation du produit

Modèle	SF-SS-SKU6	SF-SS-SKU7
Matériau principal	Acier au carbone	Acier au carbone
Taille du produit	3000x1000x800 mm	6000x1000x800 mm
Portance maximale Capacité	330 livres (150 kg)	330 livres (150 kg)

REMARQUE : Veuillez sélectionner le panneau solaire approprié en fonction la taille du produit.

Voici la taille du produit et l'image de l'effet d'assemblage
(pour référence seulement)

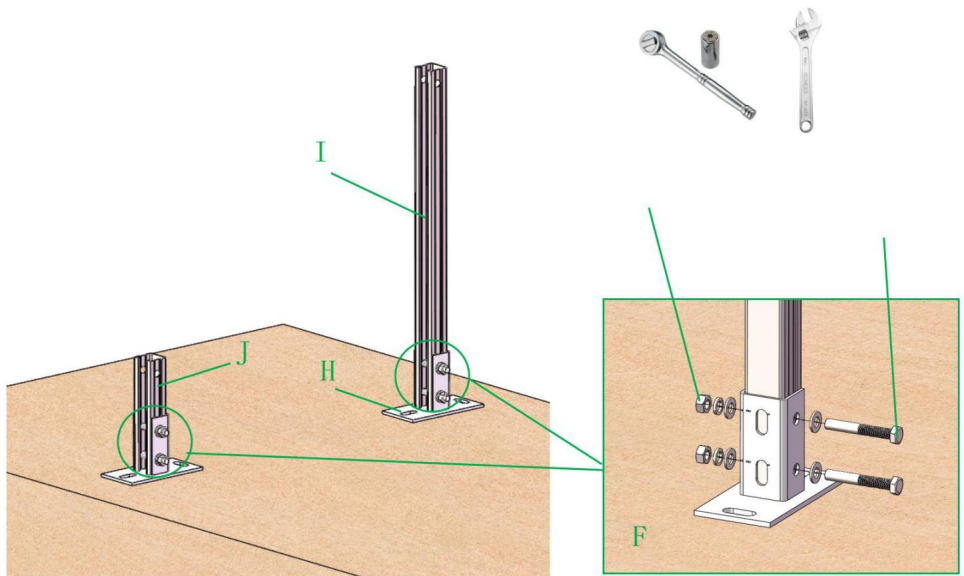
Liste des pièces

				
A (Piste de support solaire)	B (Bloc de presse latérale assemblée)	C (Assemblage de bloc de pression moyenne)	D (poutre oblique)	E (Connecteur de voie)
				
F (jeu de boulons M10*70)	G (Connecteur triangulaire)	H (Base)	I (Pilier arrière)	J (Pilier avant)
				
Q (M10*25 jeu de boulons)	L (M10*20 jeu de boulons)			

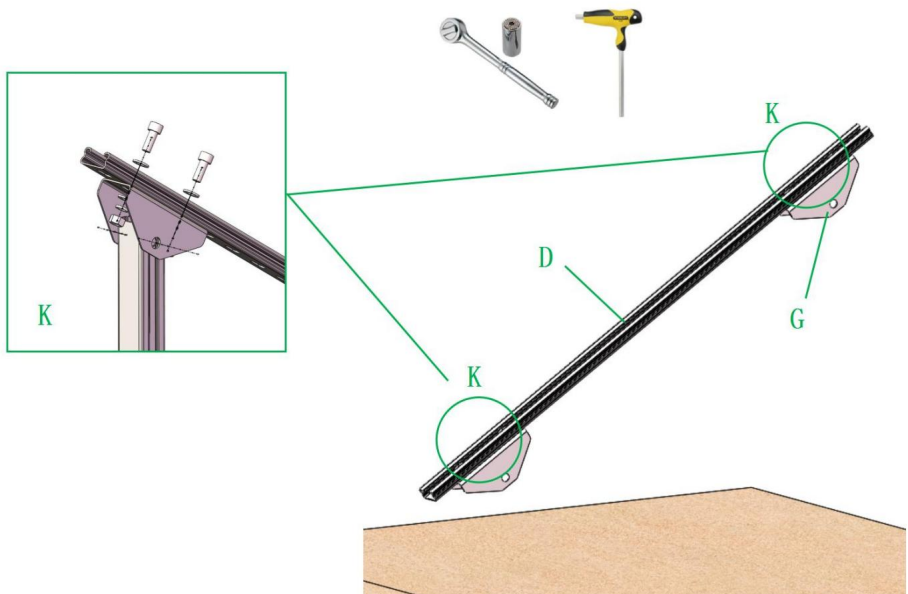
Remarque : les pièces sont constamment mises à jour, veuillez vous référer à la réalité.

Assemblée

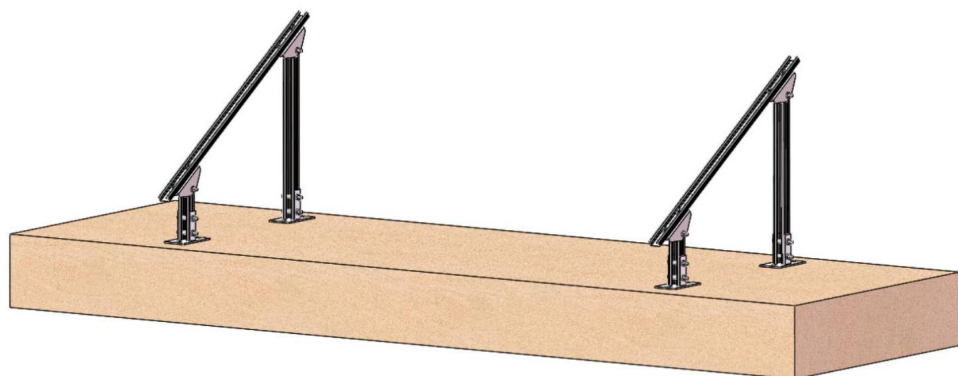
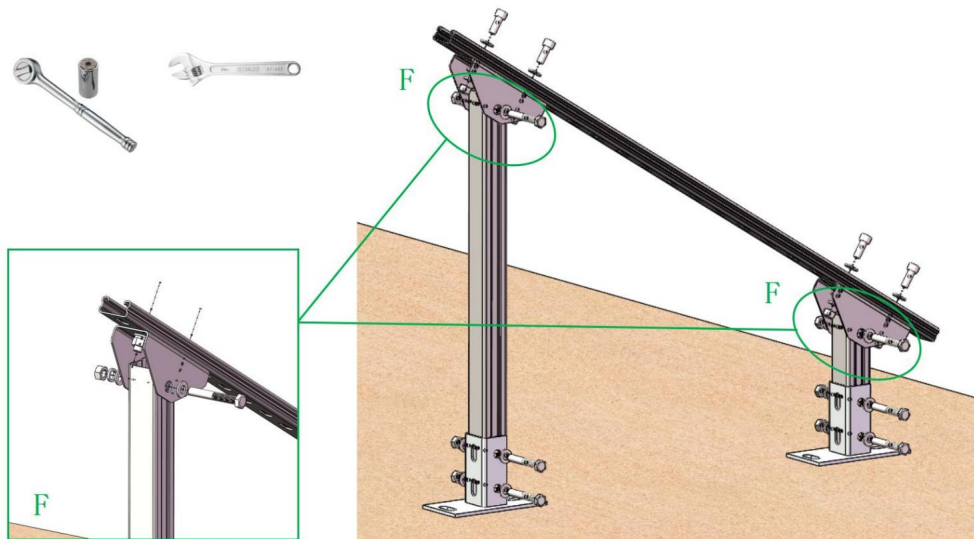
ÉTAPE 1 Installer la colonne avant



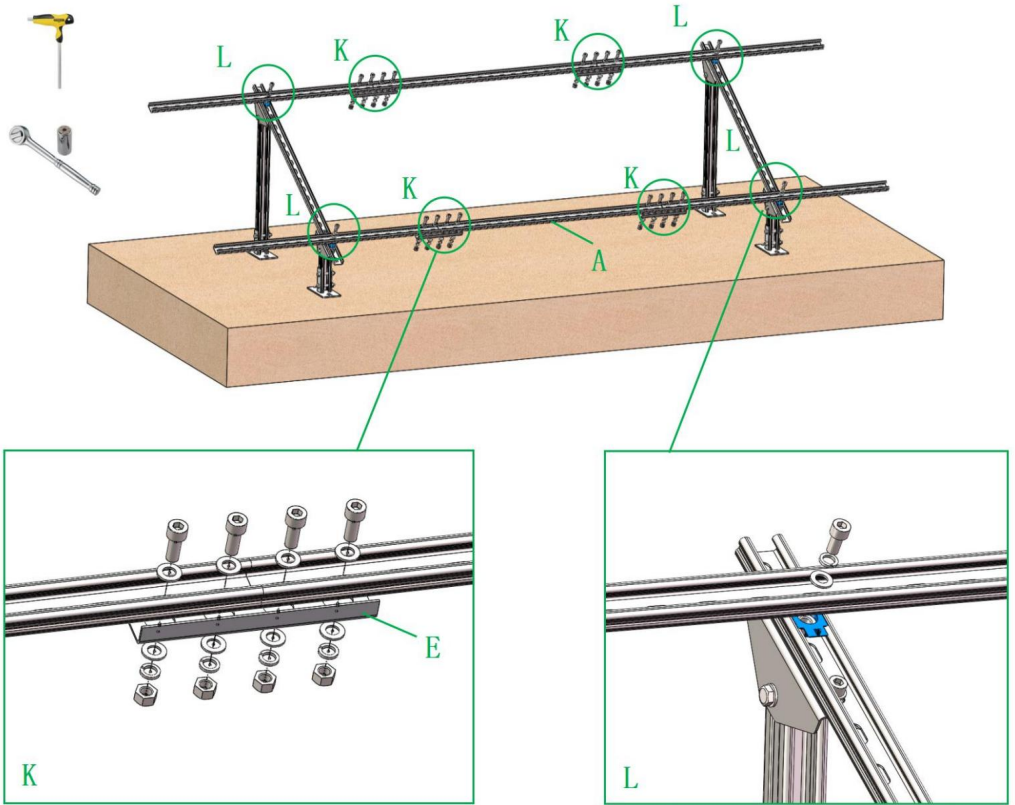
ÉTAPE 2 Poutre inclinée préinstallée



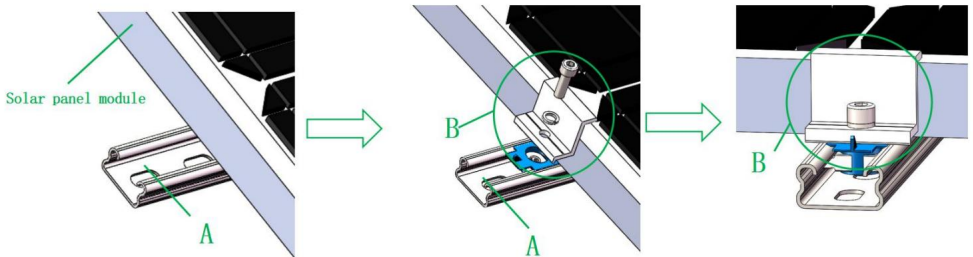
ÉTAPE 3 Assemblage du cadre latéral

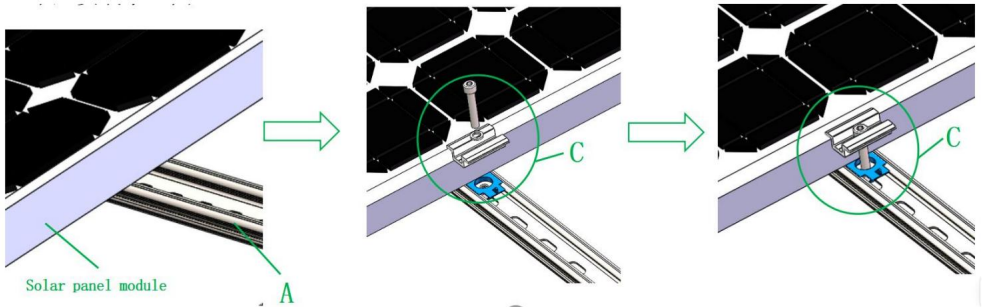


ÉTAPE 4 Installation de la piste



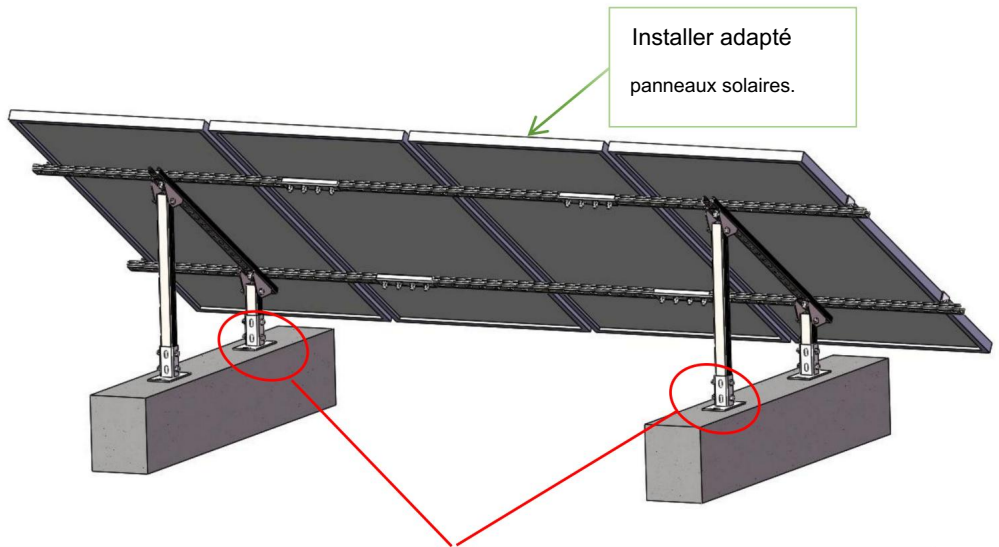
ÉTAPE 5 Les presses latérales et centrales sont installées





ÉTAPE 6

Installation terminée



Le pipeline est mesuré et dessiné, des piliers en béton (poutres en bois) sont placés à l'emplacement prévu et fixés aux piliers en béton (poutres en bois) à l'aide de boulons d'expansion de cadre préinstallés (clous autotaraudeurs). L'effet après l'installation est illustré dans la figure ci-dessus

Remarque : avant l'installation, comprenez la longitude, la latitude et la région du lieu d'installation, puis ajustez l'angle et l'installation requise. direction

Fabricant : Shanghaimuxinmuyeyouxiangongsi Adresse :
Shuangchenglu 803nong11hao1602A-1609shi, baoshanqu, shanghai 200000 CN.

Importé en Australie : SIHAO PTY LTD. 1 ROKEVA STREETEASTWOOD NSW 2122
Australie

Importé aux États-Unis : Sanven Technology Ltd. Suite 250, 9166 Anaheim Place,
Rancho Cucamonga, CA 91730



YH CONSULTING LIMITED. C/O YH Consulting Limited
Bureau 147, Centurion House, London Road, Staines-
upon-Thames, Surrey, TW18 4AX



E-CrossStu GmbH
Mainzer Landstr.69,
60329 Francfort-sur-le-Main.

VEVOR[®]

TOUGH TOOLS, HALF PRICE

Assistance technique et certificat de garantie
électronique www.vevor.com/support

VEVOR[®]

TOUGH TOOLS, HALF PRICE

Technischer Support und E-Garantie-Zertifikat www.vevor.com/support

Halterung für mehrere Paneele

MODELL: SF-SS-SKU6; SF-SS-SKU7

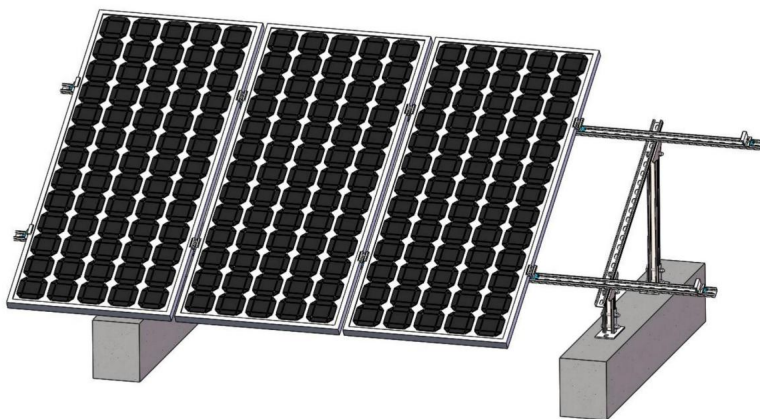
Wir sind weiterhin bestrebt, Ihnen Werkzeuge zu wettbewerbsfähigen Preisen anzubieten.

„Sparen Sie die Hälfte“, „Halber Preis“ oder andere ähnliche Ausdrücke, die wir verwenden, stellen nur eine Schätzung der Ersparnis dar, die Sie beim Kauf bestimmter Werkzeuge bei uns im Vergleich zu den großen Topmarken erzielen können, und decken nicht unbedingt alle von uns angebotenen Werkzeugkategorien ab. Wir möchten Sie freundlich daran erinnern, bei der Bestellung bei uns sorgfältig zu prüfen, ob Sie im Vergleich zu den großen Topmarken tatsächlich die Hälfte sparen.

VEVOR[®]
TOUGH TOOLS, HALF PRICE

Halterung für mehrere Paneele

MODELL: SF-SS-SKU6; SF-SS-SKU7



Hinweis: Dieses Produkt enthält nur eine Solarpanel-Unterstützung. Solarpaneele müssen Sie selbst kaufen.

Brauchen Sie Hilfe? Kontaktieren Sie uns!

Haben Sie Fragen zum Produkt? Benötigen Sie technischen Support? Bitte kontaktieren Sie uns:

Technischer Support und E-Garantie-Zertifikat www.vevor.com/support

Dies ist die Originalanleitung. Bitte lesen Sie alle Anweisungen sorgfältig durch, bevor Sie das Gerät in Betrieb nehmen. VEVOR behält sich eine klare Auslegung unserer Bedienungsanleitung vor. Das Erscheinungsbild des Produkts richtet sich nach dem Produkt, das Sie erhalten haben. Bitte verzeihen Sie uns, dass wir Sie nicht erneut informieren, wenn es Technologie- oder Software-Updates für unser Produkt gibt.

Vielen Dank, dass Sie sich für dieses Produkt entschieden haben.

Bitte lesen Sie vor der Anwendung alle Hinweise sorgfältig durch. Die Informationen helfen Ihnen dabei, optimale Ergebnisse zu erzielen.

Betriebssicherheit



WARNUNG:

Bitte lesen Sie alle Anweisungen, bevor Sie dieses Produkt verwenden

Es liegt in der Verantwortung des Eigentümers, sicherzustellen, dass alle Benutzer dieses Produkts sich aller Warnungen und Vorsichtsmaßnahmen voll bewusst sein.

1. Die Montage muss diesen Anweisungen folgen. Eine falsche Montage kann ein Gefahr.
2. Bei der Montage sollten Schutzbrille und Arbeitshandschuhe getragen werden.
3. Montieren Sie nicht, wenn Sie müde sind oder unter dem Einfluss von Alkohol, Drogen oder Medikamente.
4. Gewichtskapazität und andere Produkteigenschaften gelten für eine ordnungsgemäße
Nur komplett montiertes Produkt.
5. Halten Sie den Versammlungsbereich sauber und gut beleuchtet.
6. Halten Sie während der Montage unbeteiligte Zuschauer vom Bereich fern.
7. Dieses Produkt ist kein Spielzeug. Erlauben Sie Kindern nicht, mit diesem Produkt zu spielen oder sich ihm zu nähern.
8. Überschreiten Sie nicht die angegebene Gewichtskapazität. Ziehen Sie alle Knöpfe fest an, bevor Sie Last aufbringen. Achten Sie auf dynamische Belastung! Die plötzliche Bewegung der Last kann kurzzeitig eine Überlastung erzeugen und so zum Produktausfall führen.

Haftungsausschluss & Nutzungsbedingungen

Benutzer dieses Produkts müssen dieses Produkt auf eigenes Risiko verwenden und dürfen in keinem Fall








Der Verkäufer, Händler oder Hersteller haftet für indirekte, zufällige, abgeleitete

Verluste, Schäden oder Verletzungen, die direkt oder indirekt aus der Verwendung dieses Produkts entstehen.

Für optimale Sicherheit und Leistung müssen alle Produkte ordnungsgemäß installiert und

ordnungsgemäß verwendet. Wir übernehmen keine Verantwortung für unsachgemäße Verwendung, Änderung oder Installation.

Benötigtes Werkzeug (nicht im Lieferumfang enthalten)

			
6 mm Inbusschlüssel	Elektrowerkzeug	Steckschlüssel	Zeichenfolge
			
Bandmaß	Verstellbarer Schraubenschlüssel	Markierstift	

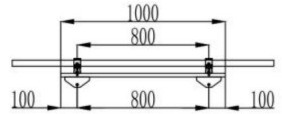
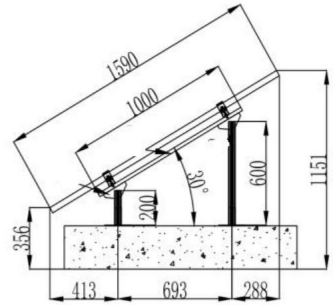
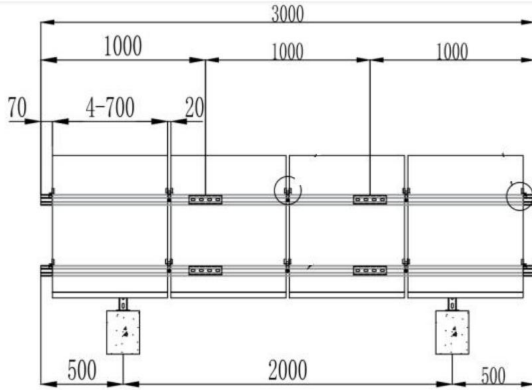
Produkteinführung

Modell	SF-SS-SKU6	SF-SS-SKU7
Hauptmaterial	Kohlenstoffstahl	Kohlenstoffstahl
Produktgröße	3000 x 1000 x 800 mm	6000 x 1000 x 800 mm
Maximale Tragkraft Kapazität	150 kg (330 Pfund)	150 kg (330 Pfund)

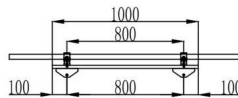
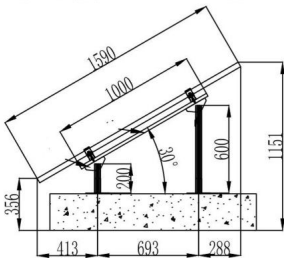
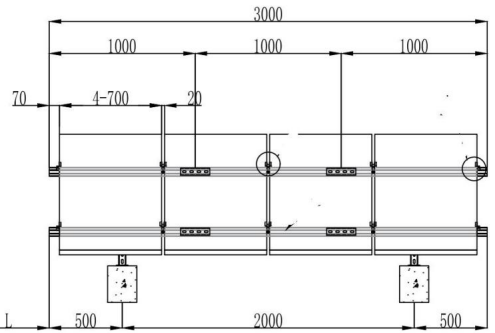
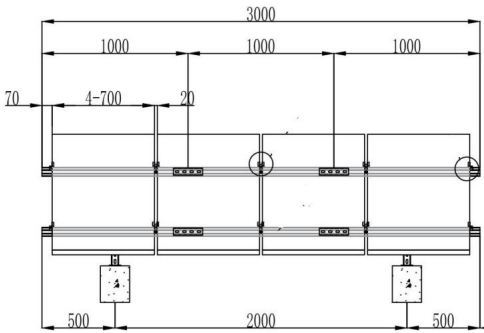
HINWEIS: Bitte wählen Sie das passende Solarmodul entsprechend die Produktgröße.

Nachfolgend sehen Sie das Bild mit den Produktgrößen und Montageeffekten (nur als Referenz)

SF-SS-SKU6



SF-SS-SKU7



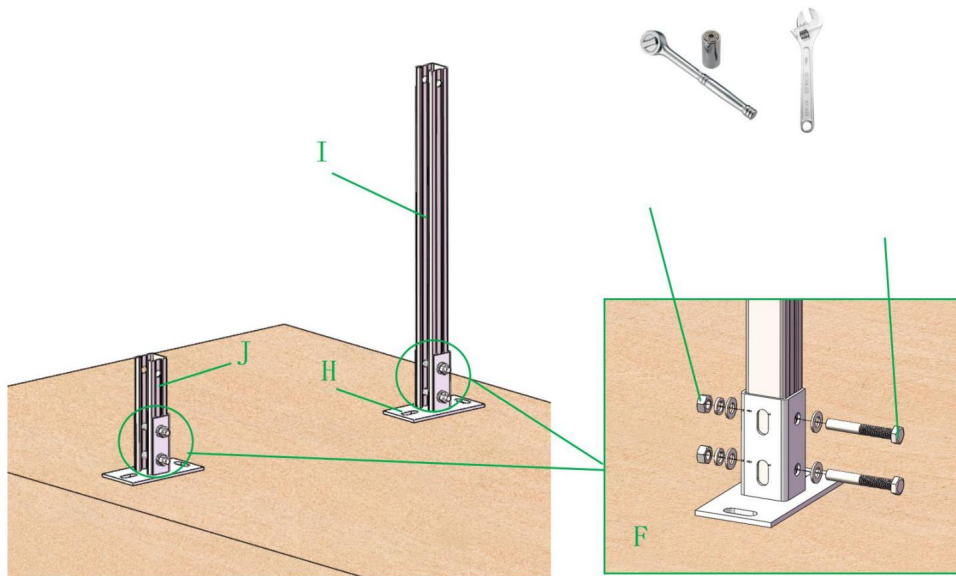
Stückliste

				
A (Solar-Stützschiene)	B (Seitenpressblock Montage)	C (Mittlere Druckblockbaugruppe)	D (Schrägstrahl)	E (Gleisverbinder)
				
F (M10*70 Schraubensatz)	G (Dreiecksverbinder)	H (Basis)	I (Hintere Säule)	J (Vordersäule)
				
QyM10*25 Bolzensatz	LyM10*20 Bolzensatz			

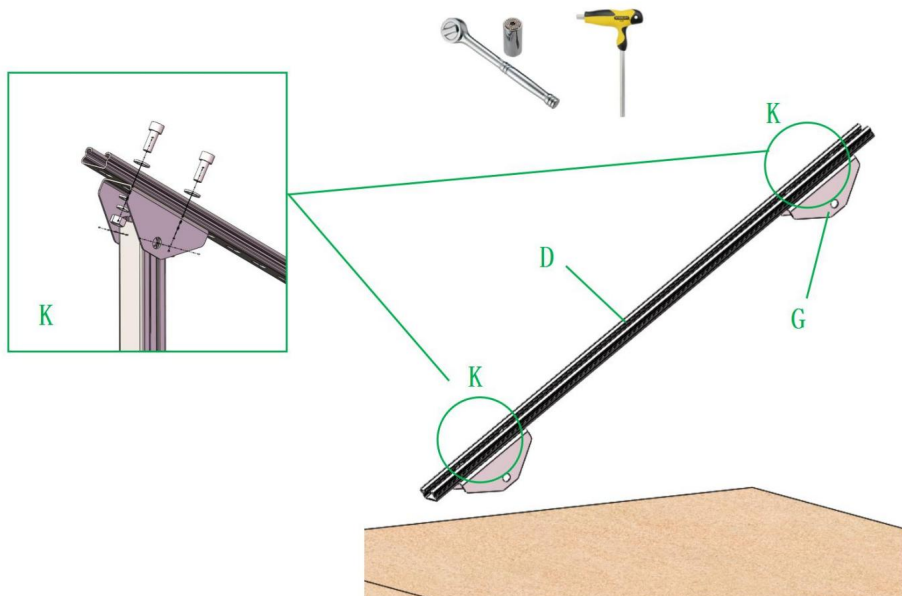
Hinweis: Teile werden ständig aktualisiert, bitte beachten Sie die aktuellen.

Montage

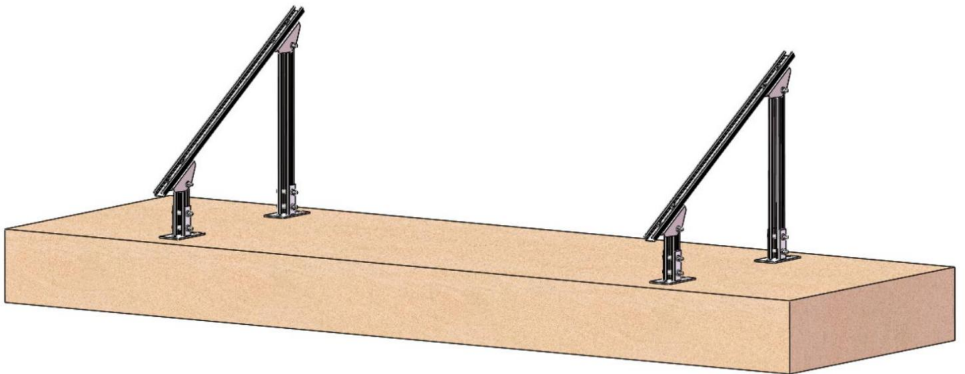
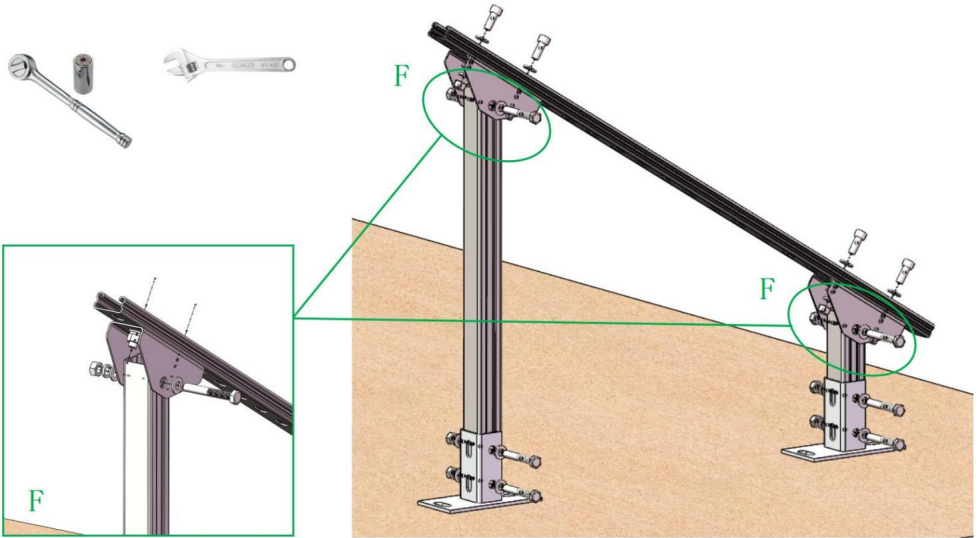
SCHRITT 1 Vordere Säule installieren



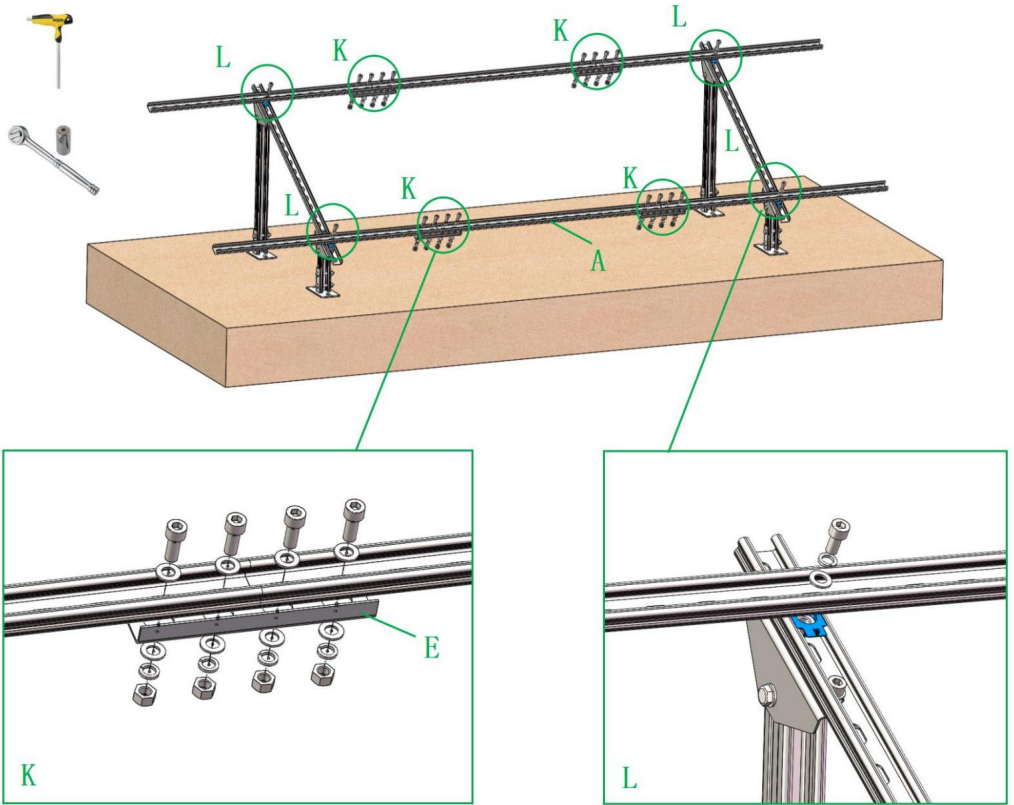
SCHRITT 2 Schrägbalken vorinstalliert



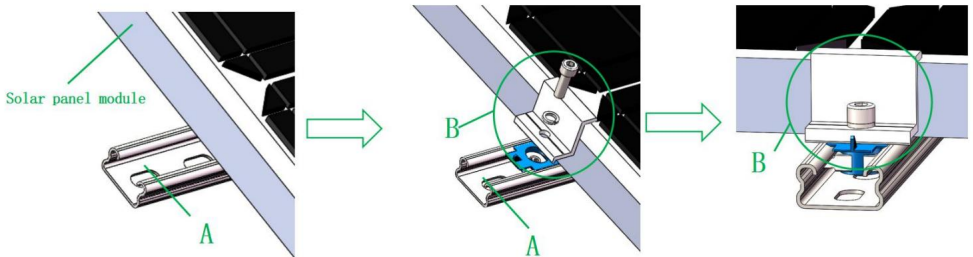
SCHRITT 3 Seitenrahmenmontage

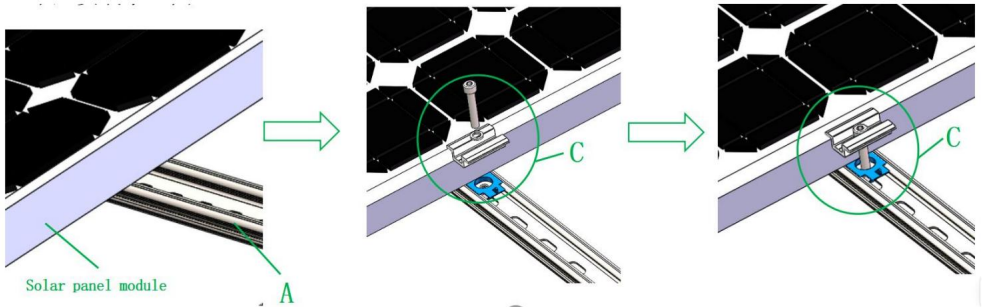


SCHRITT 4 Schienenmontage



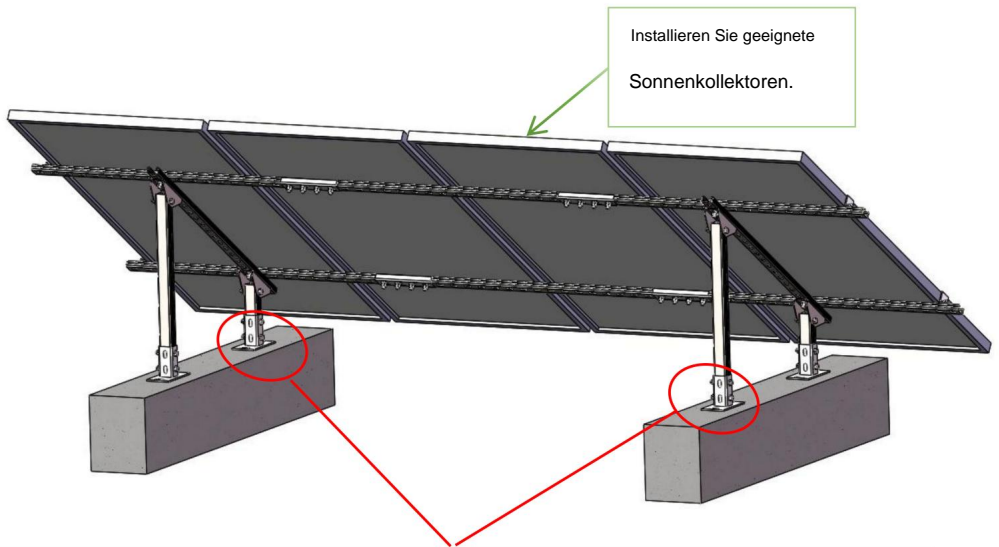
STEP5 Seiten- und Mittelpressen werden installiert





SCHRITT 6

Installation abgeschlossen



Die Rohrleitung wird vermessen und gezeichnet, Betonpfeiler (Holzbalken) werden an der geplanten Stelle platziert und mit vorinstallierten Rahmendeckungsbolzen (selbstschneidenden Nägeln) an den Betonpfeilern (Holzbalken) befestigt. Der Effekt nach der Installation ist in der Abbildung oben dargestellt

Hinweis: Informieren Sie sich vor der Installation über Längen- und Breitengrad sowie die Region des Installationsorts und passen Sie den erforderlichen Winkel und die Installationsgröße an die Richtung

Hersteller: Shanghaimuxinmuyeyouxiangongsi **Adresse:**

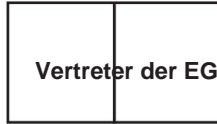
Shuangchenglu 803nong11hao1602A-1609shi, baoshanqu, Shanghai 200000 CN.

Nach AUS importiert: SIHAO PTY LTD. 1 ROKEVA STREETEASTWOOD NSW 2122
Australien

Importiert in die USA: Sanven Technology Ltd. Suite 250, 9166 Anaheim Place,
Rancho Cucamonga, CA 91730



YH CONSULTING LIMITED. C/O YH Consulting Limited
Office 147, Centurion House, London Road, Staines-
upon-Thames, Surrey, TW18 4AX



E-CrossStu GmbH
Mainzer Landstr.69,
60329 Frankfurt am Main.

VEVOR[®]

TOUGH TOOLS, HALF PRICE

Technischer Support und E-Garantie-Zertifikat

www.vevor.com/support

VEVOR[®]

TOUGH TOOLS, HALF PRICE

Supporto tecnico e certificato di garanzia elettronica www.vevor.com/support

Montaggio multipannello

MODELLO:SF-SS-SKU6; SF-SS-SKU7

Continuiamo a impegnarci per fornirvi strumenti a prezzi competitivi.

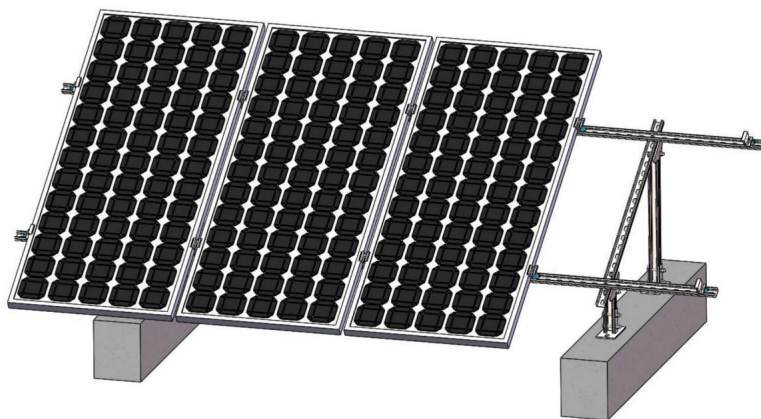
"Risparmia la metà", "Metà prezzo" o qualsiasi altra espressione simile da noi utilizzata rappresenta solo una stima del risparmio che potresti ottenere acquistando determinati utensili con noi rispetto ai principali marchi principali e non significa necessariamente coprire tutte le categorie di utensili da noi offerti. Ti ricordiamo gentilmente di verificare attentamente quando effettui un ordine con noi se stai effettivamente risparmiando la metà rispetto ai principali marchi principali.

VEVOR®

TOUGH TOOLS, HALF PRICE

Montaggio multipannello

MODELLO: SF-SS-SKU6; SF-SS-SKU7



Nota: questo prodotto include solo il supporto per i pannelli solari; i pannelli solari devono essere acquistati autonomamente.

HAI BISOGNO DI AIUTO? CONTATTACI!

Hai domande sul prodotto? Hai bisogno di supporto tecnico? Non esitare a contattarci:

Supporto

**tecnico e certificato di garanzia elettronica [www.vevor.com/](http://www.vevor.com/support)
support**

Questa è l'istruzione originale, si prega di leggere attentamente tutte le istruzioni del manuale prima di utilizzare. VEVOR si riserva una chiara interpretazione del nostro manuale utente. L'aspetto del prodotto sarà soggetto al prodotto ricevuto. Vi preghiamo di perdonarci se non vi informeremo di nuovo se ci sono aggiornamenti tecnologici o software sul nostro prodotto.

Grazie mille per aver scelto questo prodotto.

Si prega di leggere tutte le istruzioni prima di utilizzarlo. Le informazioni ti aiuteranno a ottenere i migliori risultati possibili.

Sicurezza operativa



AVVERTIMENTO:

Si prega di leggere tutte le istruzioni prima di utilizzare questo prodotto

È responsabilità del proprietario garantire che tutti gli utenti di questo prodotto siano pienamente consapevoli di tutte le avvertenze e precauzioni.

1. Il montaggio deve seguire queste istruzioni. Un montaggio non corretto può essere un pericolo.
2. Durante il montaggio è necessario indossare occhiali protettivi e guanti da lavoro.
3. Non riunirsi quando si è stanchi o sotto l'effetto di alcol, droghe o farmaco.
4. La capacità di peso e le altre capacità del prodotto si applicano a un prodotto correttamente e solo prodotto completamente assemblato.
5. Mantenere l'area di assemblaggio pulita e ben illuminata.
6. Tenere gli astanti fuori dall'area durante l'assemblea.
7. Questo prodotto non è un giocattolo. Non permettere ai bambini di giocare con questo articolo o di avvicinarsi ad esso.
8. Non superare la capacità di peso indicata. Stringere saldamente tutte le manopole prima applicazione del carico. Siate consapevoli del carico dinamico! Il movimento improvviso del carico può creare brevemente un carico eccessivo, causando il guasto del prodotto.

Disclaimer e condizioni d'uso

Gli utenti di questo prodotto devono utilizzare il prodotto a proprio rischio e pericolo e in nessun caso il Venditore, il distributore o il produttore non saranno responsabili per danni indiretti, incidentali, derivati perdite, danni o lesioni derivanti direttamente o indirettamente dall'uso del presente Prodotto.

Per una sicurezza e prestazioni ottimali, tutti i prodotti devono essere installati correttamente e utilizzato correttamente. Non accettiamo responsabilità per qualsiasi uso improprio, alterazione o installazione.

Strumenti necessari (non inclusi)

			
Chiave esagonale da 6 mm	Utensile elettrico	Chiave a bussola	Corda
			
Nastro di misurazione	Chiave regolabile	Evidenziatore	

Introduzione al prodotto

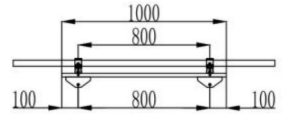
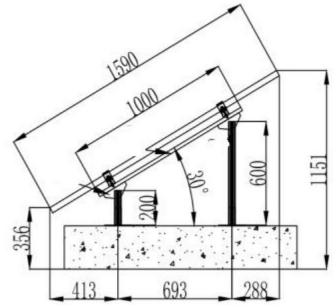
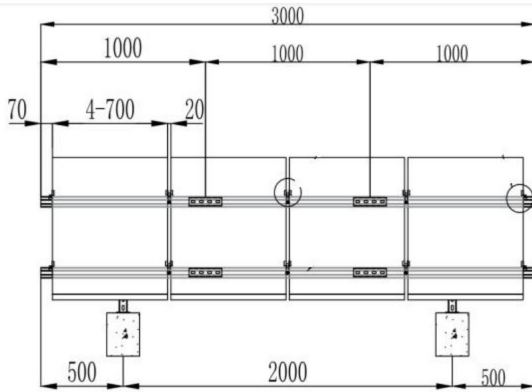
Modello	Codice articolo: SF-SS-SKU6	Codice articolo: SF-SS-SKU7
Materiale principale	Acciaio al carbonio	Acciaio al carbonio
Dimensioni del prodotto	Dimensioni: 3000x1000x800 mm	6000x1000x800 mm
Portata massima Capacità	330 libbre (150 kg)	330 libbre (150 kg)

NOTA: selezionare il pannello solare appropriato in base a

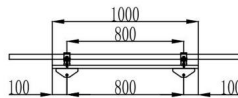
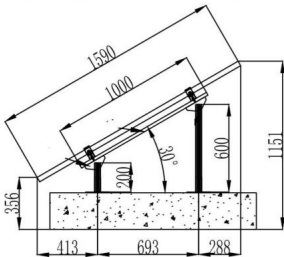
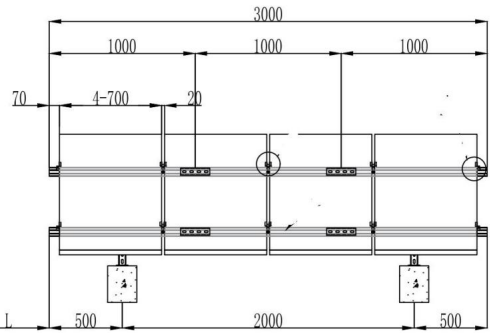
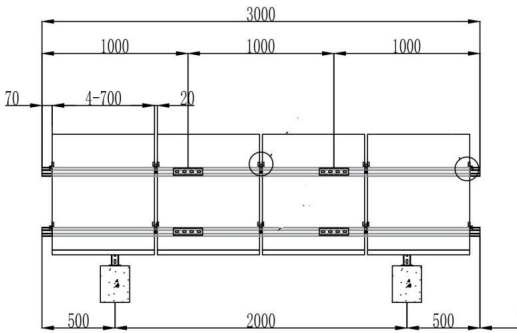
le dimensioni del prodotto.

Di seguito è riportata l'immagine delle dimensioni del prodotto e dell'effetto di assemblaggio (solo a scopo di riferimento)

Codice articolo: SF-SS-SKU6



Codice articolo: SF-SS-SKU7



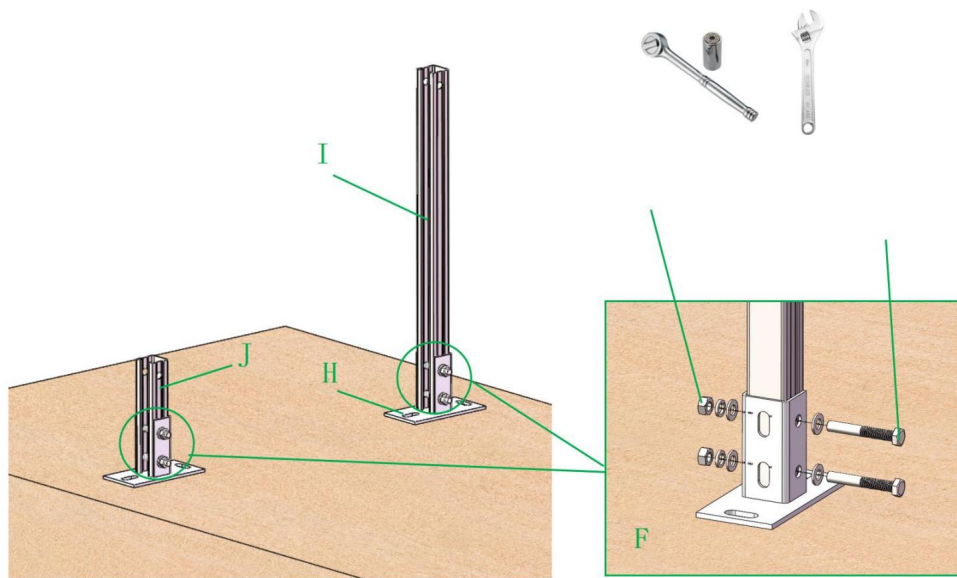
Elenco delle parti

				
A (Traccia di supporto solare)	B (blocco pressa laterale assemblaggio)	C (gruppo blocco pressione media)	D (raggio obliquo)	E (Connettore di traccia)
				
F (set di bulloni M10*70)	G (Connettore triangolo)	H (Base)	I (Montante posteriore)	J (Montante anteriore)
				
QyM10*25 set di bulloni)	LyM10*20 set di bulloni)			

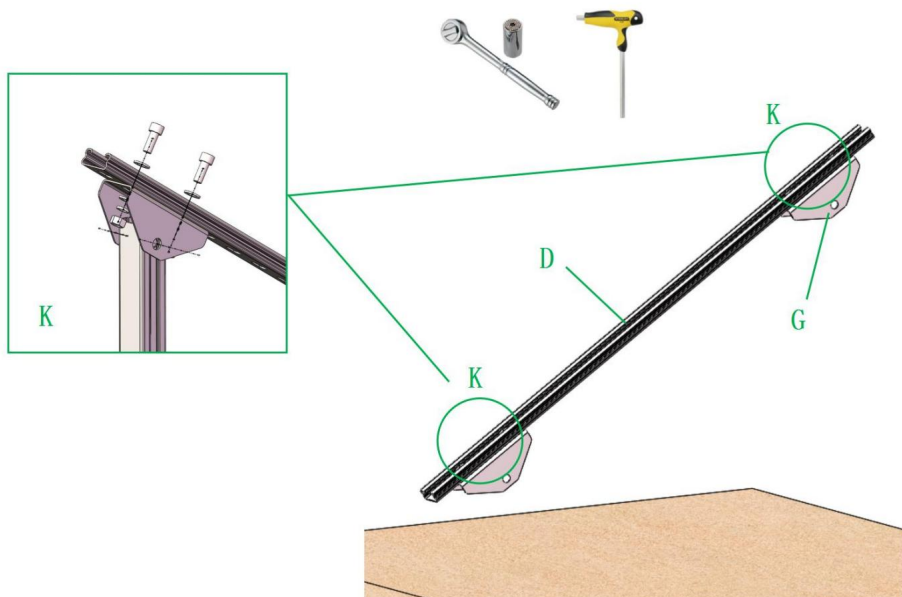
Nota: le parti vengono costantemente aggiornate, fare riferimento alla versione attuale.

Assemblea

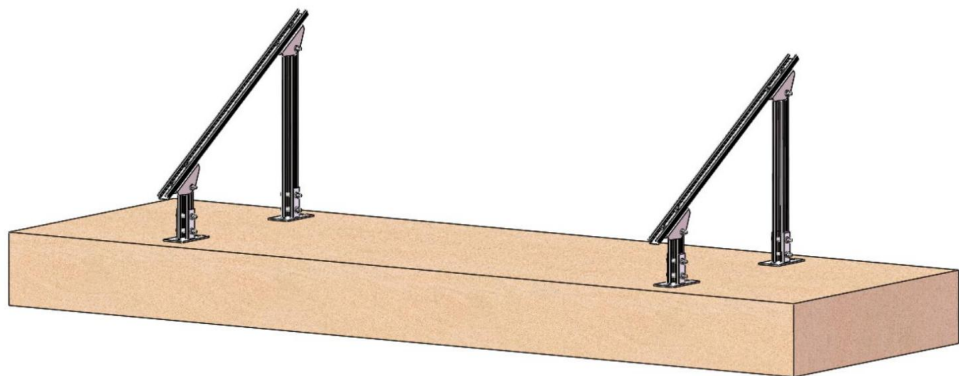
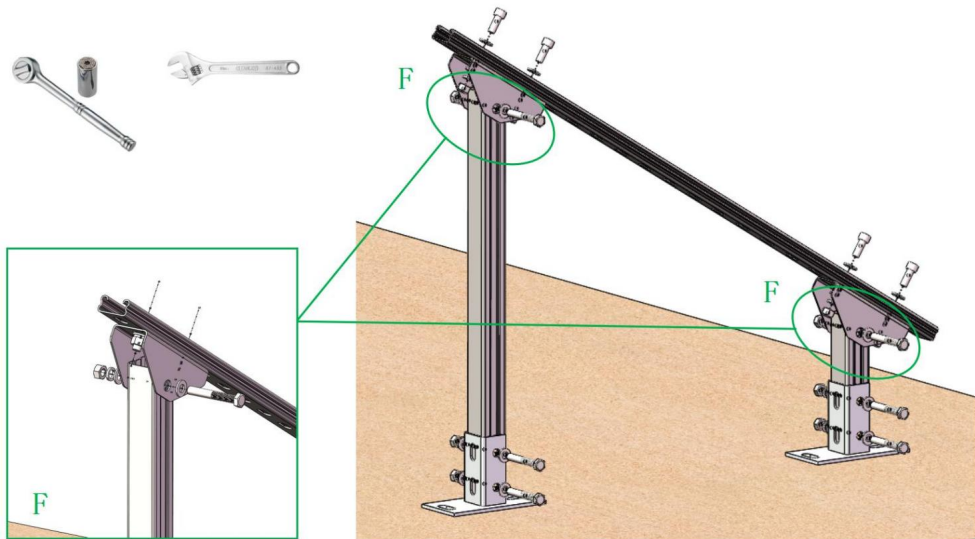
FASE 1 Installare la colonna anteriore



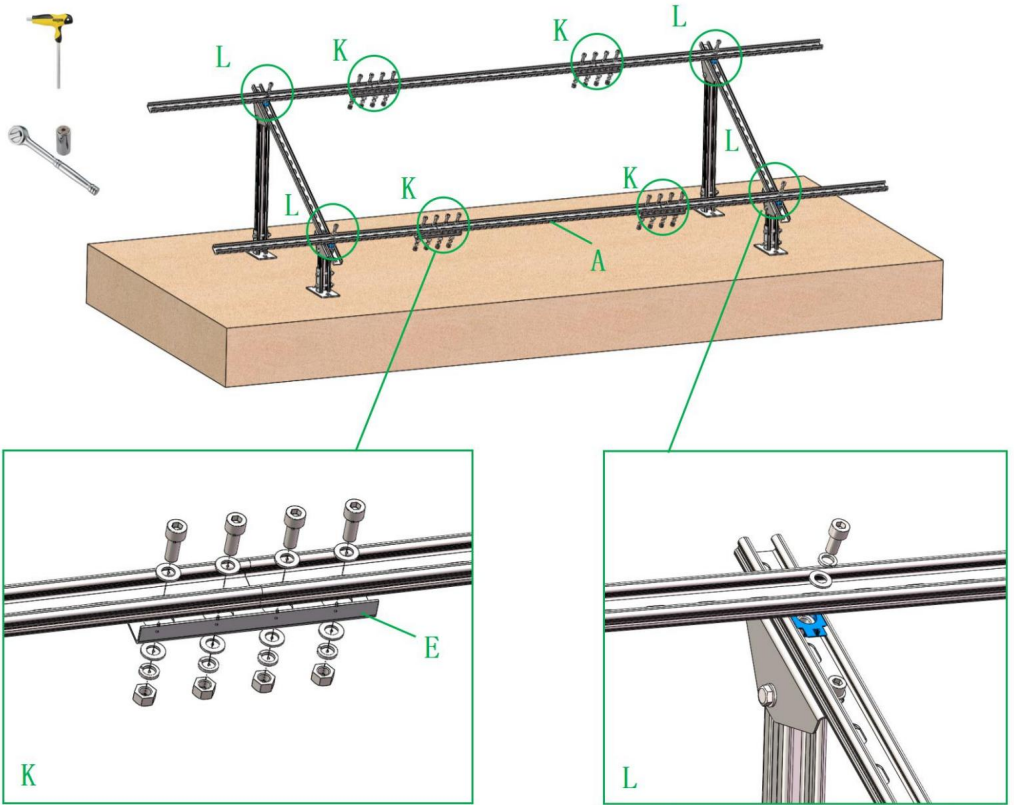
FASE 2 Trave inclinata preinstallata



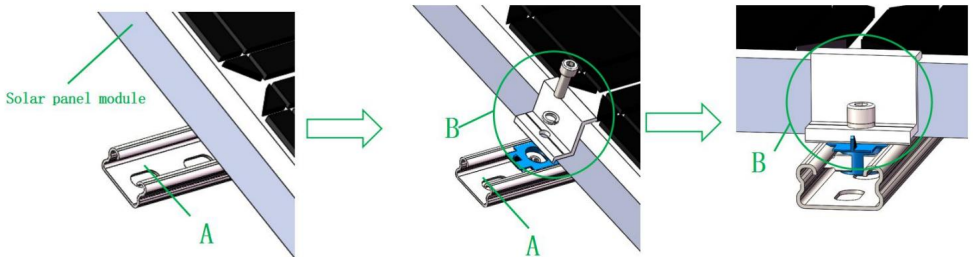
FASE 3 Assemblaggio del telaio laterale

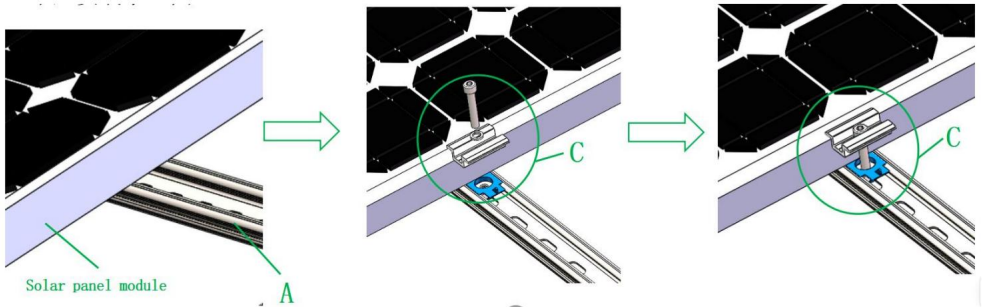


FASE 4 Installazione della pista



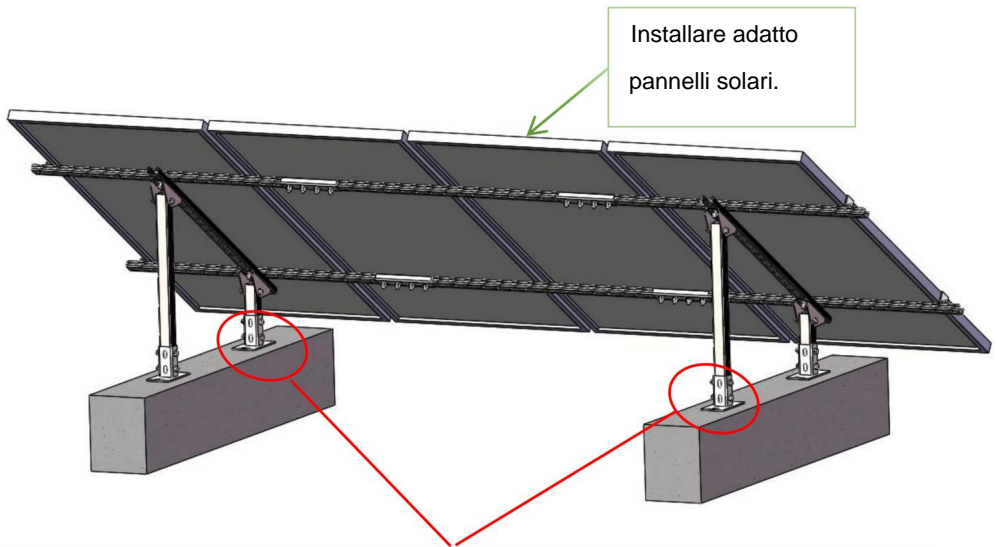
STEP5 Sono installate le presse laterali e centrali





PASSO 6

Installazione completata



La condotta viene misurata e disegnata, i pilastri in cemento (travi di legno) vengono posizionati nella posizione pianificata e fissati ai pilastri in cemento (travi di legno) utilizzando bulloni di espansione del telaio preinstallati (chiodi autofilettanti). L'effetto dopo l'installazione è mostrato nella figura sopra

Nota: prima dell'installazione, comprendere la longitudine, la latitudine e la regione del luogo di installazione e regolare l'angolazione e l'installazione in direzione

Produttore: Shanghaimuxinmuyeyouxiangongsi **Indirizzo:**

Shuangchenglu 803nong11hao1602A-1609shi, baoshanqu, shanghai 200000 CN.

Importato in AUS: SIHAO PTY LTD. 1 ROKEVA STREETEASTWOOD NSW 2122
Australia

Importato negli USA: Sanven Technology Ltd. Suite 250, 9166 Anaheim Place,
Rancho Cucamonga, CA 91730



YH CONSULTING LIMITED. C/O YH Consulting Limited
Ufficio 147, Centurion House, London Road, Staines-
upon-Thames, Surrey, TW18 4AX



E-CrossStu GmbH
Mainzer Landstr.69,
60329 Francoforte sul Meno.

VEVOR[®]

TOUGH TOOLS, HALF PRICE

Supporto tecnico e certificato di garanzia
elettronica www.vevor.com/support

VEVOR[®]

TOUGH TOOLS, HALF PRICE

Soporte técnico y certificado de garantía electrónica www.vevor.com/support

Montaje de múltiples paneles

MODELO:SF-SS-SKU6; SF-SS-SKU7

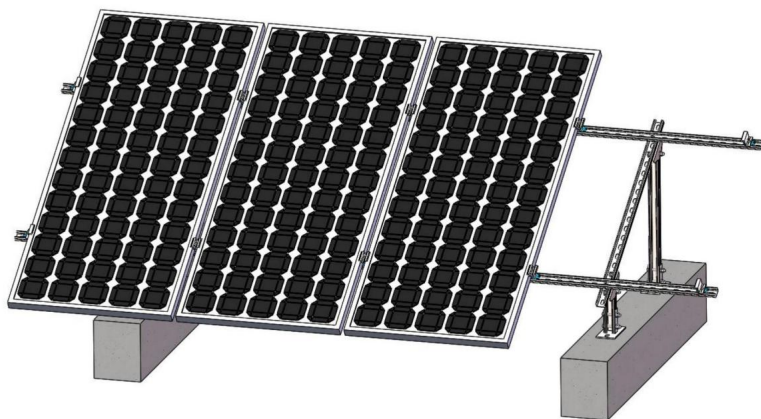
Seguimos comprometidos a brindarle herramientas a precios competitivos.

"Ahorre la mitad", "mitad de precio" o cualquier otra expresión similar que utilicemos solo representa una estimación del ahorro que podría obtener al comprar ciertas herramientas con nosotros en comparación con las principales marcas y no necesariamente significa que cubra todas las categorías de herramientas que ofrecemos. Le recordamos que, al realizar un pedido con nosotros, verifique cuidadosamente si realmente está ahorrando la mitad en comparación con las principales marcas.

VEVOR[®]
TOUGH TOOLS, HALF PRICE

Montaje de múltiples paneles

MODELO: SF-SS-SKU6; SF-SS-SKU7



Nota: Este producto solo incluye soporte para paneles solares, los paneles solares deben ser adquiridos por usted mismo.

¿NECESITA AYUDA? ¡CONTÁCTENOS!

¿Tiene preguntas sobre el producto? ¿Necesita asistencia técnica? No dude en ponerse en contacto con

nosotros: Asistencia técnica y certificado de garantía electrónica

www.vevor.com/support

Estas son las instrucciones originales, lea atentamente todas las instrucciones del manual antes de utilizar el producto. VEVOR se reserva una interpretación clara de nuestro manual de usuario. La apariencia del producto estará sujeta al producto que recibió. Perdónenos por no informarle nuevamente si hay actualizaciones de tecnología o software en nuestro producto.

Muchas gracias por elegir este producto.

Lea todas las instrucciones antes de usarlo. La información le ayudará a lograr los mejores resultados posibles.

Seguridad de operación



ADVERTENCIA:

Lea todas las instrucciones antes de utilizar este producto.

Es responsabilidad del Propietario garantizar que todos los usuarios de este producto plenamente consciente de todas las advertencias y precauciones.

1. Para el montaje, siga estas instrucciones. Un montaje incorrecto puede ser un problema. peligro.
2. Se deben usar gafas de seguridad y guantes de trabajo durante el montaje.
3. No se reúna cuando esté cansado o bajo la influencia del alcohol, drogas o medicamento.
4. La capacidad de peso y otras capacidades del producto se aplican a un uso adecuado y Solo producto completamente ensamblado.
5. Mantenga el área de reunión limpia y bien iluminada.
6. Mantenga a los transeúntes fuera del área durante el montaje.
7. Este producto no es un juguete. No permita que los niños jueguen con este artículo ni se acerquen a él.
8. No exceda la capacidad de peso indicada. Apriete bien todas las perillas antes de aplicación de carga. ¡Tenga cuidado con la carga dinámica! El movimiento repentino de la carga puede crear brevemente un exceso de carga, provocando la falla del producto.

Aviso legal y condiciones de uso

Los usuarios de este producto deben utilizarlo bajo su propio riesgo y en ningún caso deberán

El vendedor, distribuidor o fabricante no será responsable de daños indirectos, incidentales o derivados. pérdida, daño o lesión que surja directa o indirectamente del uso de este Producto.

Para una seguridad y un rendimiento óptimos, todos los productos deben instalarse y utilizarse correctamente. utilizado correctamente. No aceptamos ninguna responsabilidad por cualquier uso indebido, alteración o instalación.

Herramientas necesarias (no incluidas)

			
Llave hexagonal de 6 mm	Herramienta eléctrica	Llave de tubo	Cadena
			
Cinta métrica	Llave ajustable	Lápiz resaltador	

Introducción del producto

Modelo	Número de serie SF-SS-SKU6	Número de serie SF-SS-SKU7
Material principal	Acero carbono	Acero carbono
Tamaño del producto	3000 x 1000 x 800 mm	6000 x 1000 x 800 mm
Cojinete máximo Capacidad	330 libras (150 kg)	330 libras (150 kg)

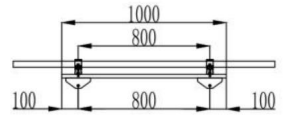
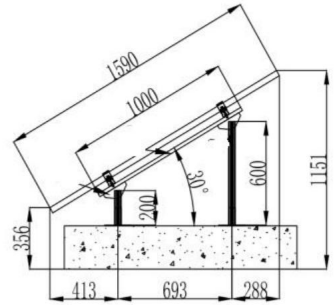
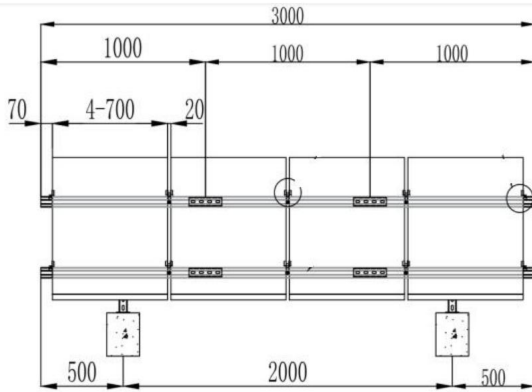
NOTA: Seleccione el panel solar apropiado según

El tamaño del producto.

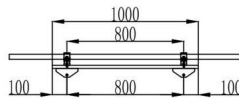
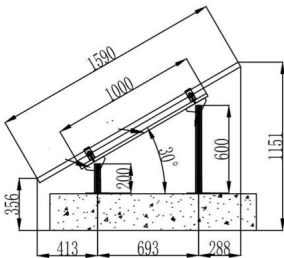
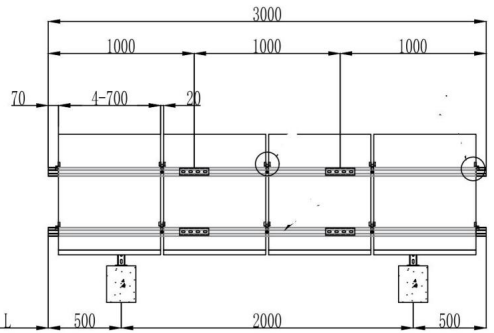
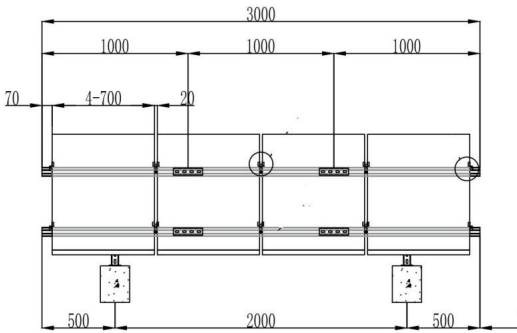
La siguiente es la imagen del tamaño del producto y el efecto de ensamblaje.

(solo para referencia)

Número de serie SF-SS-SKU6



Número de serie SF-SS-SKU7



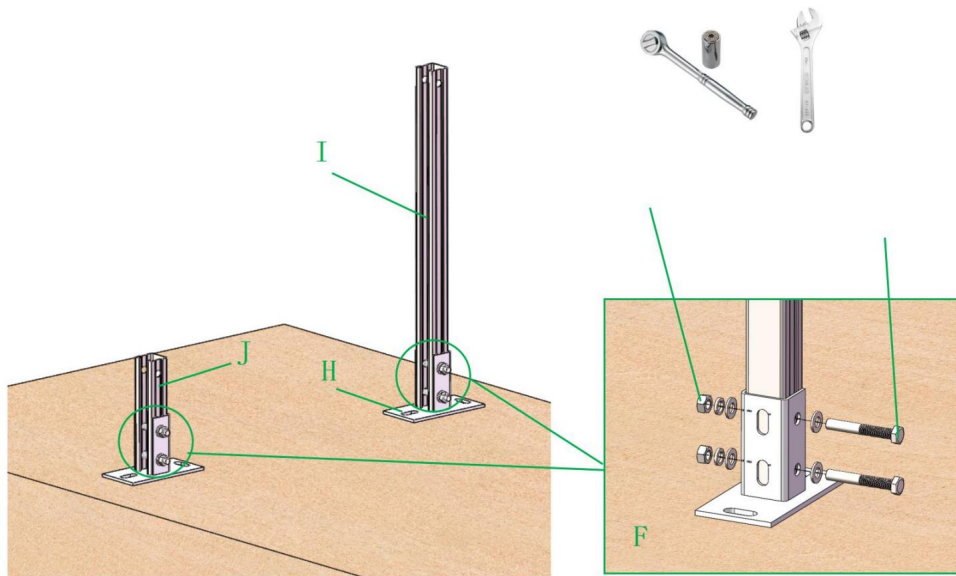
Lista de piezas

				
A (Pista de soporte solar)	B (Bloque de presión lateral) asamblea)	C (Conjunto de bloque de presión central)	D (viga oblicua)	E (Conector de pista)
				
F (juego de pernos M10*70)	G (Conector triangular)	H (Base)	I (Pilar trasero)	J (pilar delantero)
				
Q M10*25 Juego de pernos	L M10*20 Juego de pernos			

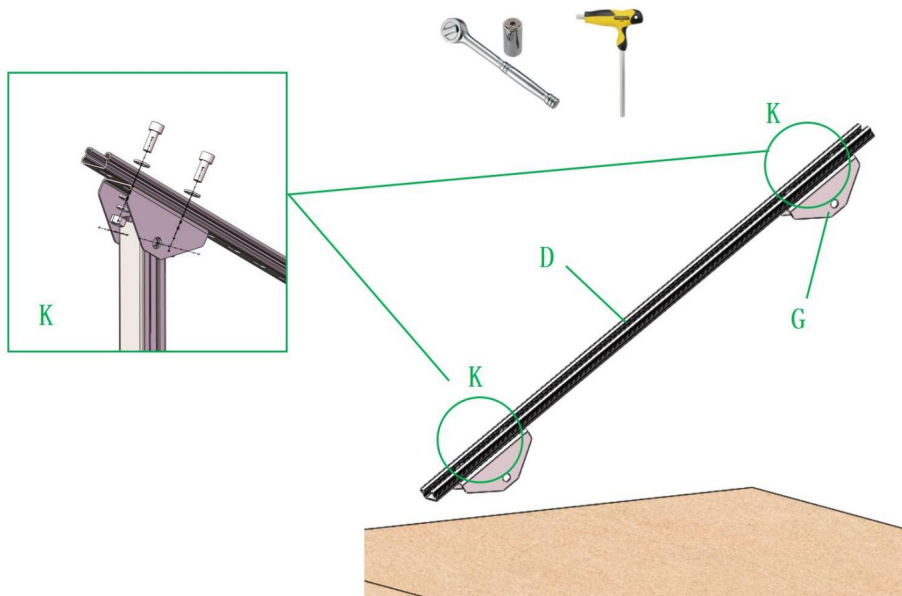
Nota: Las piezas se actualizan constantemente, consulte las actuales.

Asamblea

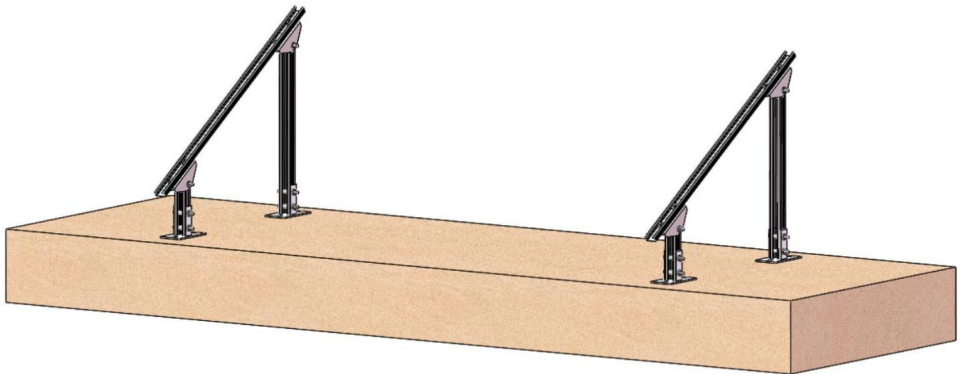
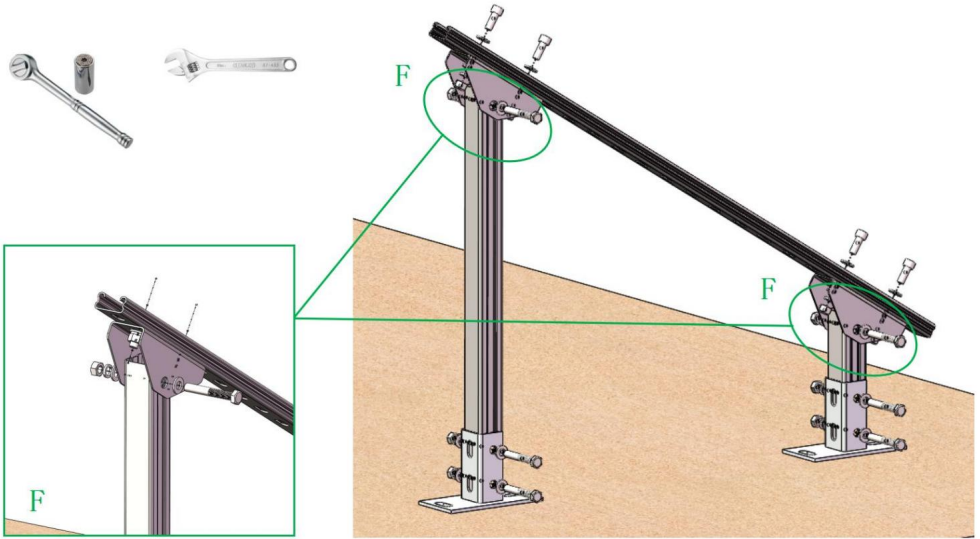
PASO 1 Instalar la columna frontal



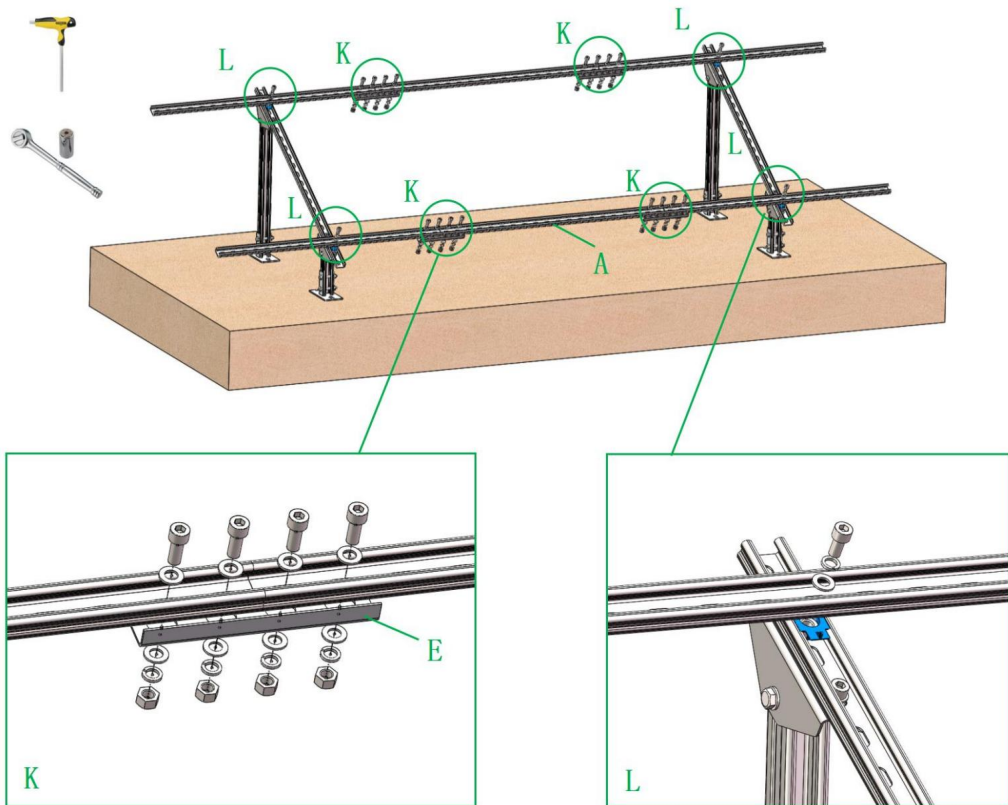
PASO 2 Viga inclinada preinstalada



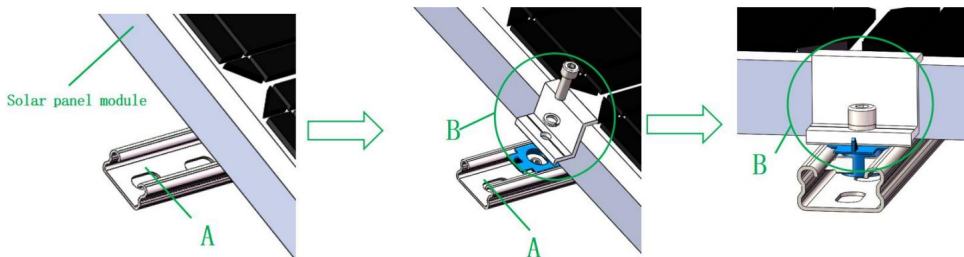
PASO 3 Montaje del marco lateral

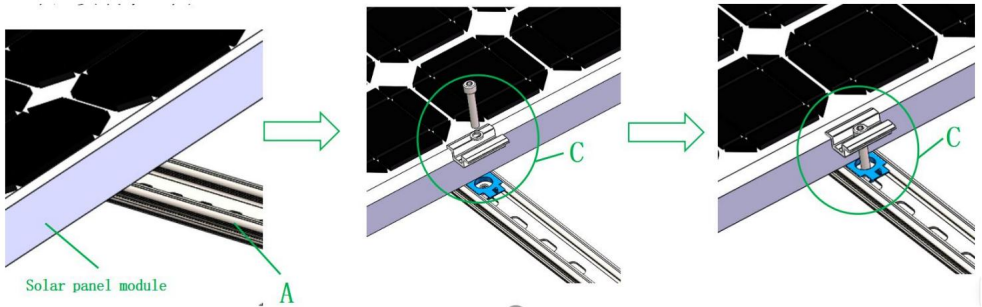


PASO 4 Instalación de la pista



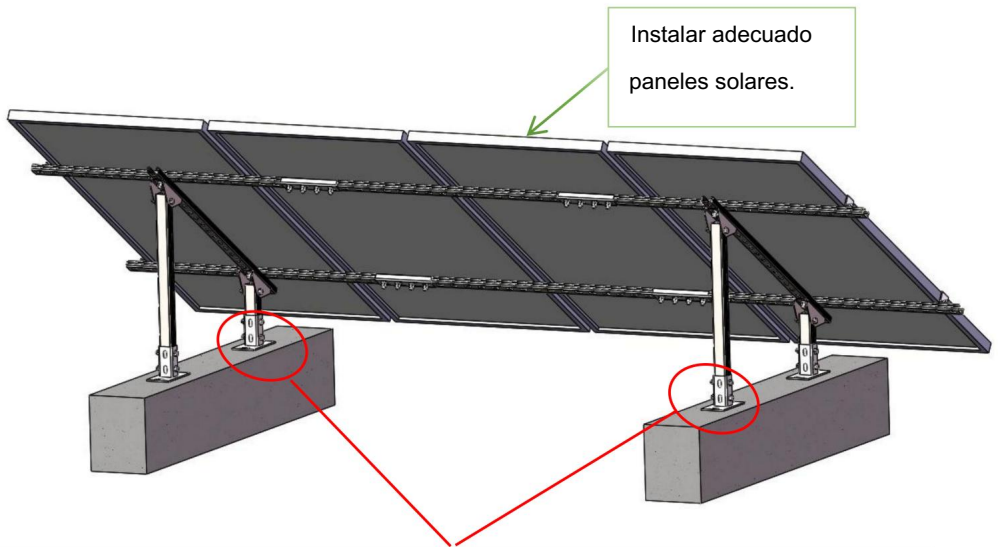
PASO 5 Se instalan las prensas laterales y centrales.





PASO 6

Instalación completa



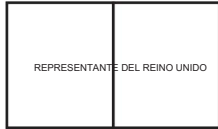
Se mide y se dibuja la tubería, se colocan los pilares de hormigón (vigas de madera) en la ubicación planificada y se fijan a los pilares de hormigón (vigas de madera) utilizando pernos de expansión de marco preinstalados (clavos autorroscantes). El efecto después de la instalación se muestra en la figura anterior.

Nota: Antes de la instalación, comprenda la longitud, latitud y región de la ubicación de instalación y ajuste el ángulo y la instalación requeridos. dirección

Fabricante: Shanghaimuxinmuyeyouxiangongsi Dirección:
Shuangchenglu 803nong11hao1602A-1609shi, baoshanqu, shanghai 200000 CN.

Importado a AUS: SIHAO PTY LTD. 1 ROKEVA STREETEASTWOOD NSW 2122
Australia

Importado a EE. UU.: Sanven Technology Ltd. Suite 250, 9166 Anaheim Place, Rancho
Cucamonga, CA 91730



YH CONSULTING LIMITED. A LA DIRECCIÓN DE YH
Consulting Limited Oficina 147, Centurion House, London
Road, Staines-upon-Thames, Surrey, TW18 4AX



E-CrossStu GmbH
Mainzer Landstr.69,
60329 Fráncfort del Meno.

VEVOR[®]

TOUGH TOOLS, HALF PRICE

Soporte técnico y certificado de garantía
electrónica www.vevor.com/support

VEVOR[®]

TOUGH TOOLS, HALF PRICE

Wsparcie techniczne i certyfikat gwarancji elektronicznej www.vevor.com/support

Montaż wielu paneli

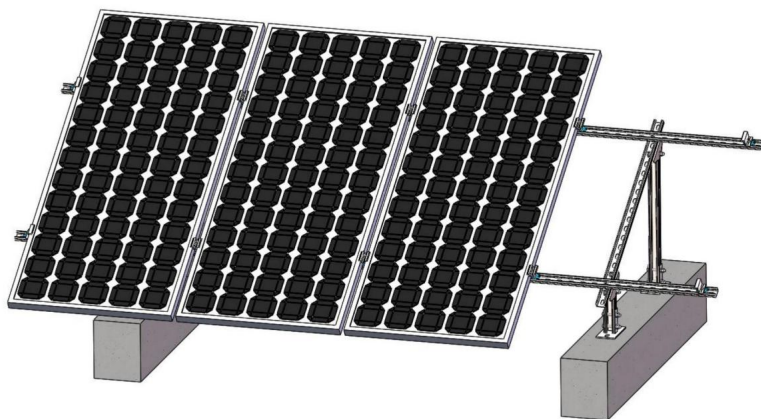
MODEL:SF-SS-SKU6; SF-SS-SKU7

Nadal staramy się oferować Państwu narzędzia w konkurencyjnych cenach. „Oszczędzaj połowę”, „Połowa ceny” lub inne podobne wyrażenia używane przez nas stanowią jedynie szacunkowe oszczędności, jakie możesz uzyskać, kupując u nas określone narzędzia w porównaniu z głównymi markami i niekoniecznie oznaczają one objęcie wszystkich kategorii oferowanych przez nas narzędzi. Uprzejmie przypominamy, aby przy składaniu zamówienia dokładnie sprawdzić, czy faktycznie oszczędzasz połowę w porównaniu z głównymi markami.

VEVOR[®]
TOUGH TOOLS, HALF PRICE

Montaż wielu paneli

MODEL: SF-SS-SKU6; SF-SS-SKU7



Uwaga: Produkt obejmuje wyłącznie wsparcie dla paneli słonecznych. Panele słoneczne należy zakupić we własnym zakresie.

POTRZEBUJESZ POMOCY? SKONTAKTUJ SIĘ Z NAMI!

Masz pytania dotyczące produktu? Potrzebujesz wsparcia technicznego? Skontaktuj się z nami:
Wsparcie

techniczne i certyfikat E-Gwarancji www.vevor.com/support

To jest oryginalna instrukcja, przed użyciem należy uważnie przeczytać wszystkie instrukcje. VEVOR zastrzega sobie jasną interpretację naszej instrukcji obsługi. Wygląd produktu będzie zależał od produktu, który otrzymałeś. Prosimy o wybaczenie, że nie poinformujemy Cię ponownie, jeśli w naszym produkcie pojawią się jakiegokolwiek aktualizacje technologiczne lub oprogramowania.

Dziękujemy bardzo za wybranie tego produktu.

Przeczytaj wszystkie instrukcje przed użyciem. Informacje te pomogą Ci osiągnąć najlepsze możliwe rezultaty.

Bezpieczeństwo działania



OSTRZEŻENIE:

Przed użyciem tego produktu należy przeczytać wszystkie instrukcje.

Właściciel jest odpowiedzialny za zapewnienie, że wszyscy użytkownicy tego produktu są:

w pełni świadomy wszystkich ostrzeżeń i środków ostrożności.

1. Montaż musi być zgodny z poniższymi instrukcjami. Nieprawidłowy montaż może być

zaryzykować.

2. Podczas montażu należy nosić okulary ochronne i rękawice robocze.

3. Nie należy gromadzić się, będąc zmęczonym lub pod wpływem alkoholu, narkotyków lub lek.

4. Nośność i inne możliwości produktu dotyczą prawidłowo i

Tylko produkt całkowicie zmontowany.

5. Utrzymuj miejsce zgromadzenia w czystości i zapewnij dobre oświetlenie.

6. Podczas montażu nie dopuszczaj osób postronnych na teren montażu.

7. Ten produkt nie jest zabawką. Nie pozwalaj dzieciom bawić się tym przedmiotem ani zbliżać się do niego.

8. Nie przekraczaj podanego udźwigu. Przed użyciem dokładnie dokręć wszystkie pokrętła.

stosując obciążenie. Uważaj na dynamiczne obciążenie! Nagły ruch obciążenia może

spowodować chwilowe nadmierne obciążenie, powodując uszkodzenie produktu.

Zastrzeżenie i warunki użytkowania

Użytkownicy tego produktu muszą używać go na własne ryzyko i w żadnym wypadku nie mogą:

Sprzedawca, dystrybutor lub producent nie ponosi odpowiedzialności za szkody pośrednie, przypadkowe, pochodne straty, szkody lub obrażenia powstałe bezpośrednio lub pośrednio na skutek korzystania z tego Produktu.

Aby zapewnić optymalne bezpieczeństwo i wydajność, wszystkie produkty muszą być prawidłowo zainstalowane i prawidłowo używane. Nie ponosimy odpowiedzialności za jakiegokolwiek niewłaściwe użycie, zmianę lub instalacja.

Potrzebne narzędzia (nie dołączone)

			
Klucz imbusowy 6mm	Narzędzie elektryczne	Klucz nasadowy	Smyczkowy
			
Taśma miernicza	Klucz nastawny	Zaznacz pióro	

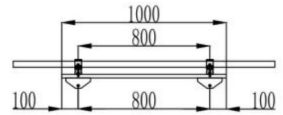
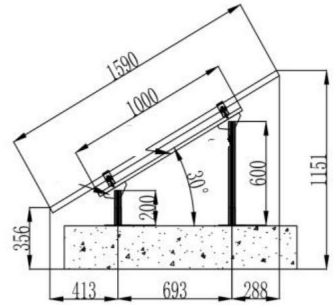
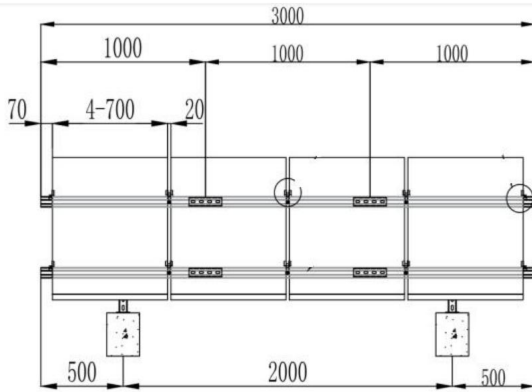
Wprowadzenie do produktu

Model	SF-SS-SKU6	SF-SS-SKU7
Materiał główny	Stal węglowa	Stal węglowa
Rozmiar produktu	3000x1000x800mm	6000x1000x800mm
Maksymalne łożysko Pojemność	330 funtów (150 kg)	330 funtów (150 kg)

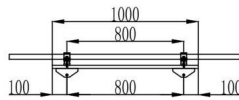
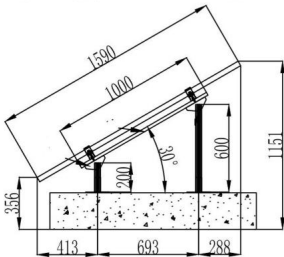
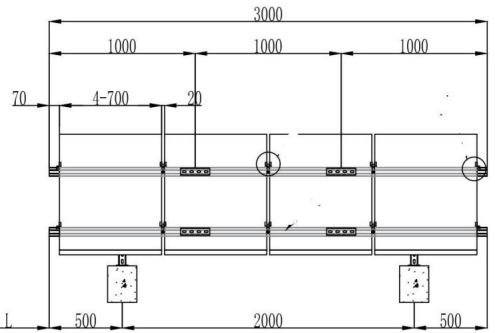
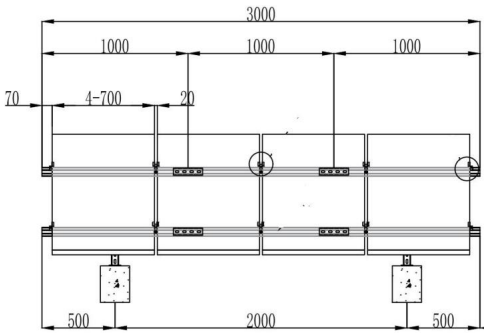
UWAGA: Proszę wybrać odpowiedni panel słoneczny zgodnie z rozmiar produktu.

Poniżej znajduje się zdjęcie przedstawiające rozmiar produktu i efekt montażu (tylko w celach informacyjnych)

SF-SS-SKU6



SF-SS-SKU7



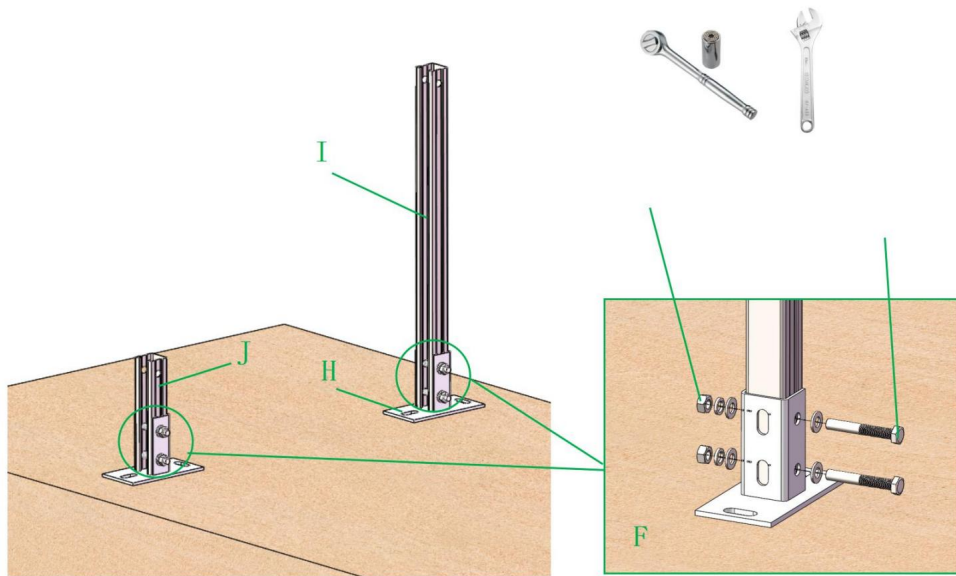
Lista części

				
A (Tor wsparcia słonecznego)	B (Blokada prasy bocznej) montaż)	C (Zespół bloku średniego ciśnienia)	D (Belka skośna)	E (Łącznik toru)
				
F (zestaw śrub M10*70)	G (Łącznik trójkątny)	H (podstawa)	I (Słupek tylny)	J (przedni słupek)
				
Q M10*25 zestaw śrub)	L (M10*20 zestaw śrub)			

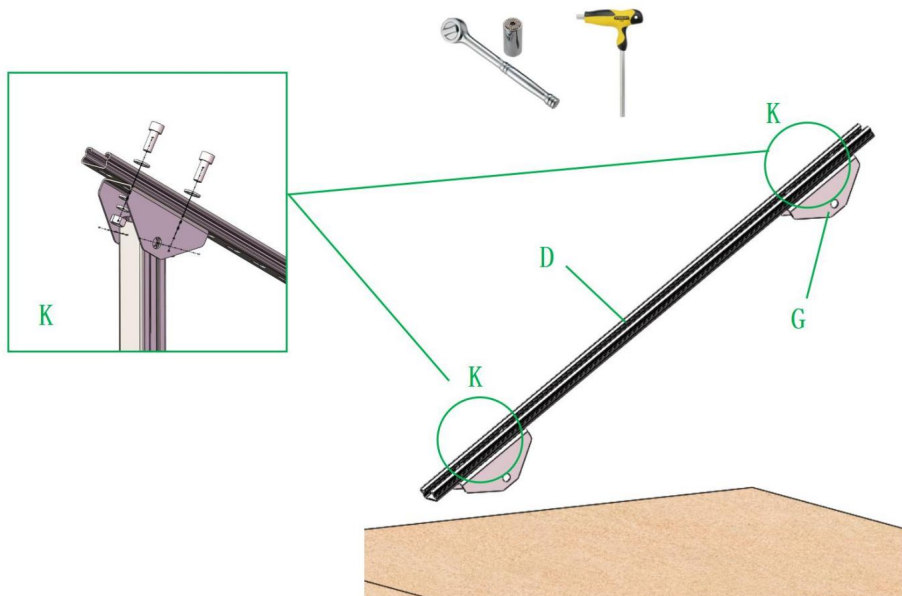
Uwaga: Części są stale aktualizowane, proszę odnosić się do aktualnych.

Montaż

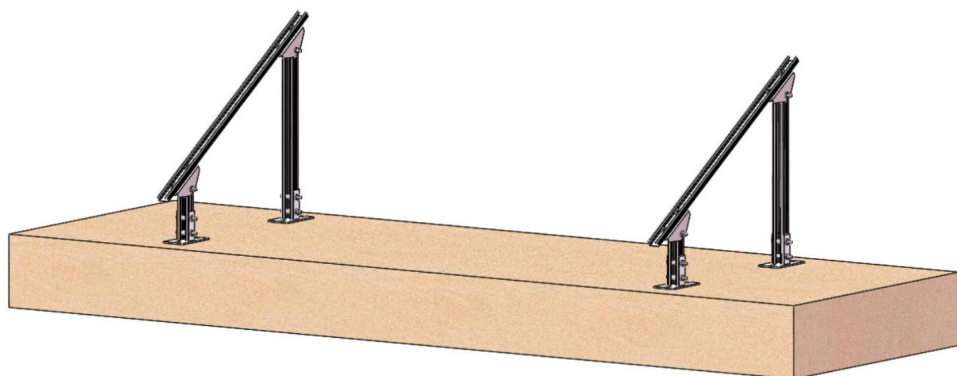
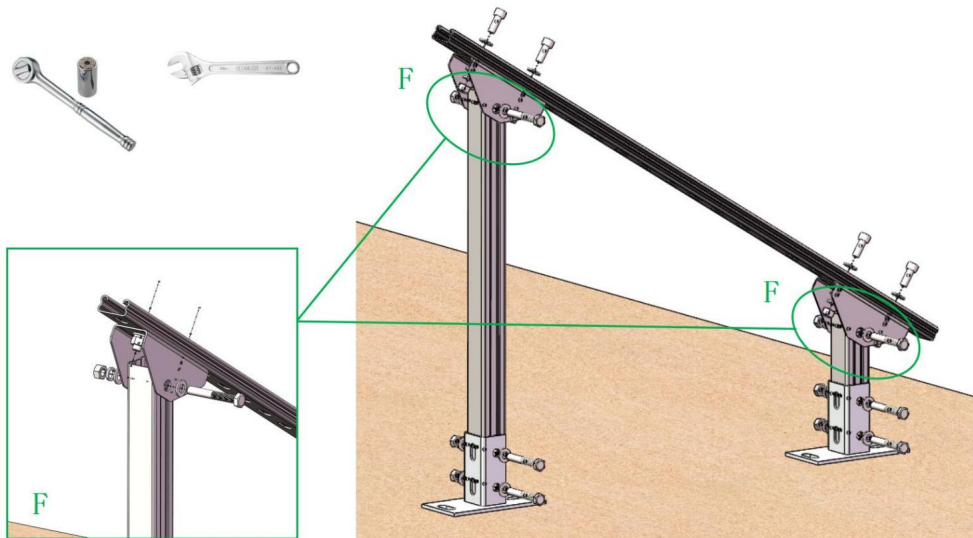
KROK 1 Zamontuj przednią kolumnę



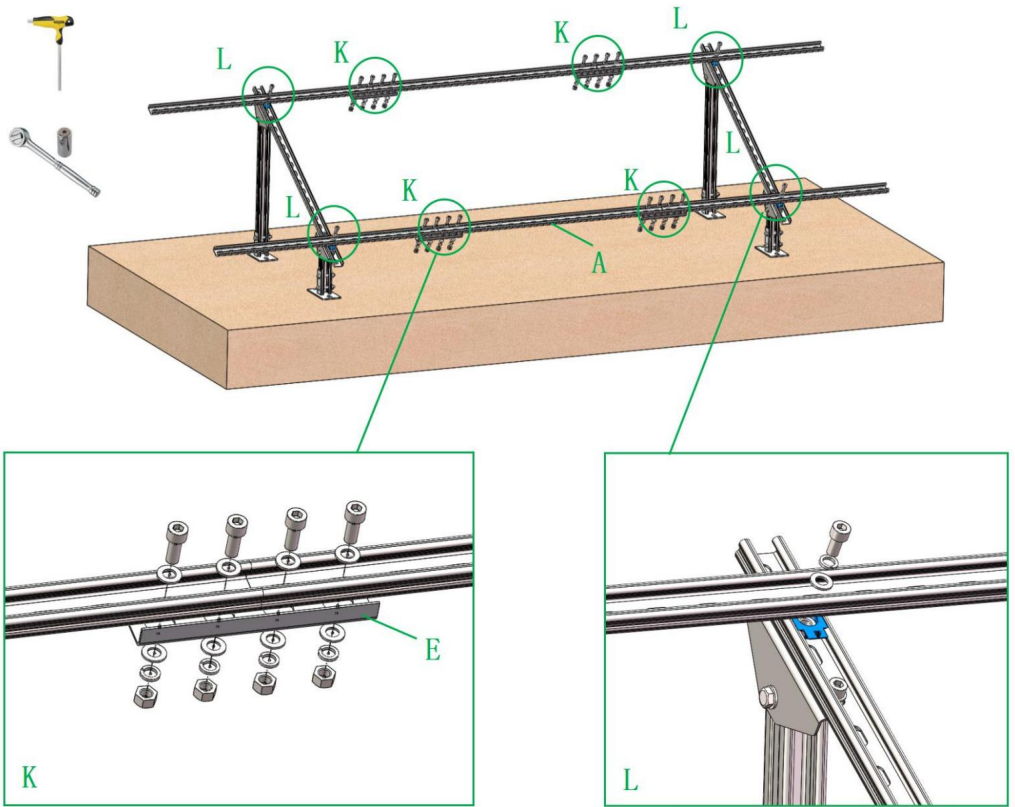
KROK 2 Belka skośna wstępnie zamontowana



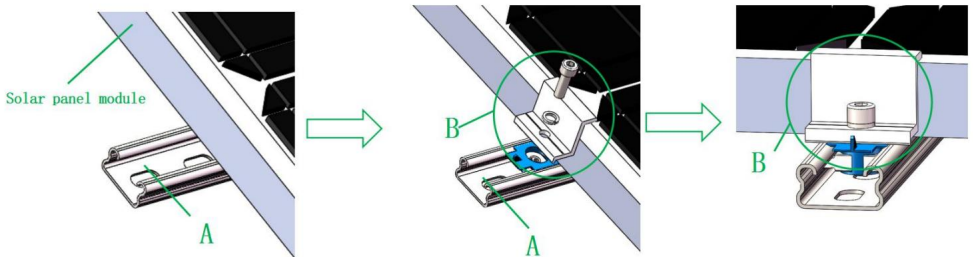
KROK 3 Montaż ramy bocznej

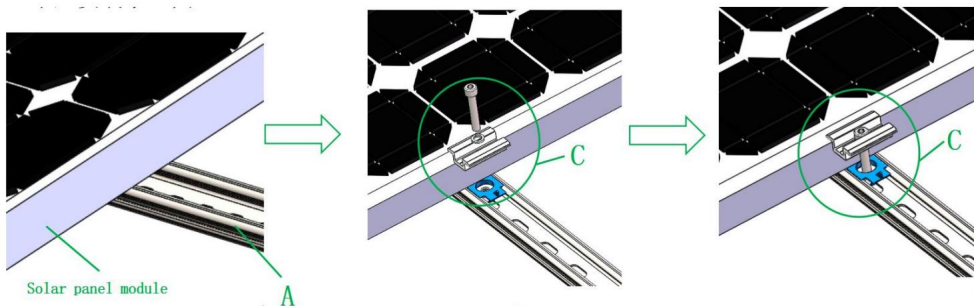


KROK 4 Montaż szyn



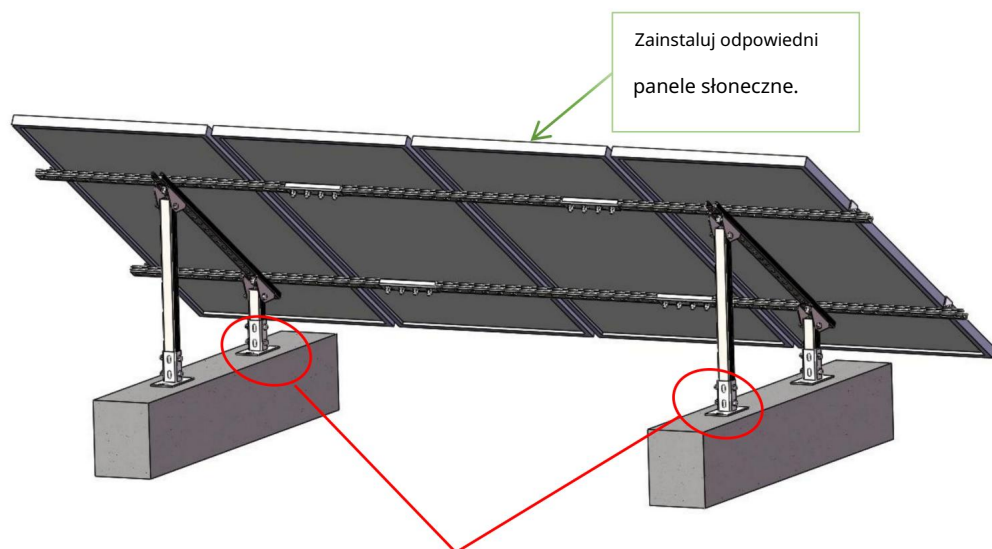
KROK 5 Montaż prasy bocznej i środkowej





KROK 6

Instalacja ukończona



Rurociąg jest mierzony i rysowany, betonowe filary (belki drewniane) są umieszczane w zaplanowanym miejscu i mocowane do betonowych filarów (belek drewnianych) za pomocą wstępnie zainstalowanych śrub rozporowych ramy (gwoździ samogwintujących). Efekt po instalacji pokazano na powyższym rysunku

Uwaga: Przed instalacją należy zapoznać się z długością i szerokością geograficzną oraz regionem miejsca instalacji, a następnie dostosować wymagany kąt i położenie instalacji. kierunek

Producent: Shanghaimuxinmuyeyouxiangongsi Adres:

Shuangchenglu 803nong11hao1602A-1609shi, baoshanqu, szanghaj 200000 CN.

Importowane do AUS: SIHAO PTY LTD. 1 ROKEVA STREETEASTWOOD NSW 2122 Australia

Importowane do USA: Sanven Technology Ltd. Suite 250, 9166 Anaheim Place, Rancho Cucamonga, CA 91730



YH CONSULTING LIMITED. C/O YH Consulting Limited Biuro
147, Centurion House, London Road, Staines-upon-
Thames, Surrey, TW18 4AX



E-CrossStu GmbH
Mainzer Landstr.69,
60329 Frankfurt nad Menem.

VEVOR[®]

TOUGH TOOLS, HALF PRICE

Wsparcie techniczne i certyfikat gwarancji
elektronicznej www.vevor.com/support

VEVOR[®]

TOUGH TOOLS, HALF PRICE

Technische ondersteuning en e-garantiecertificaat www.vevor.com/support

Montage met meerdere panelen

MODEL:SF-SS-SKU6; SF-SS-SKU7

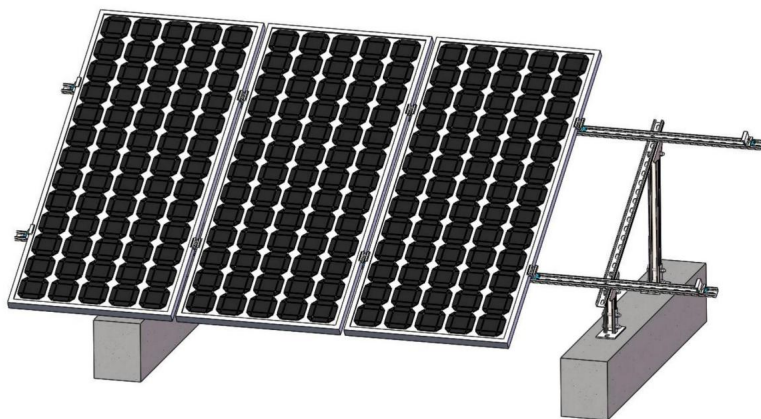
Wij streven er voortdurend naar om u gereedschappen tegen concurrerende prijzen te leveren. "Save Half", "Half Price" of andere soortgelijke uitdrukkingen die wij gebruiken, geven alleen een schatting weer van de besparingen die u kunt behalen door bepaalde gereedschappen bij ons te kopen in vergelijking met de grote topmerken en betekent niet noodzakelijkerwijs dat alle categorieën gereedschappen die wij aanbieden, worden gedekt. Wij herinneren u eraan om zorgvuldig te controleren of u daadwerkelijk de helft bespaart in vergelijking met de grote topmerken wanneer u een bestelling bij ons plaatst.

VEVOR®

TOUGH TOOLS, HALF PRICE

Montage met meerdere panelen

MODEL: SF-SS-SKU6; SF-SS-SKU7



Let op: Dit product bevat alleen een ondersteuning voor zonnepanelen. U dient zelf de zonnepanelen aan te schaffen.

HULP NODIG? NEEM CONTACT MET ONS OP!

Heeft u vragen over het product? Heeft u technische ondersteuning nodig? Neem dan gerust contact met

ons op: **Technische ondersteuning en E-garantiecertificaat**

www.vevor.com/support

Dit is de originele instructie, lees alle handleidingen zorgvuldig door voordat u het product gebruikt. VEVOR behoudt zich een duidelijke interpretatie van onze gebruikershandleiding voor. Het uiterlijk van het product is afhankelijk van het product dat u hebt ontvangen. Vergeef ons dat we u niet opnieuw zullen informeren als er technologie- of software-updates voor ons product zijn.

Hartelijk dank dat u voor dit product hebt gekozen.

Lees alle instructies voordat u het gebruikt. De informatie zal u helpen de best mogelijke resultaten te behalen.

Bedrijfsveiligheid



WAARSCHUWING:

Lees alle instructies voordat u dit product gebruikt

Het is de verantwoordelijkheid van de eigenaar om ervoor te zorgen dat alle gebruikers van dit product

volledig op de hoogte zijn van alle waarschuwingen en voorzorgsmaatregelen.

1. Assembleer volgens deze instructies. Onjuiste montage kan een gevaar.
2. Tijdens de montage dient u een veiligheidsbril en werkhandschoenen te dragen.
3. Kom niet bijeen als u moe bent of onder invloed van alcohol, drugs of medicatie.
4. Het draagvermogen en andere producteigenschappen zijn van toepassing op een correct en Enkel volledig gemonteerd product.
5. Zorg ervoor dat de verzamelplaats schoon en goed verlicht is.
6. Houd omstanders uit de buurt tijdens de montage.
7. Dit product is geen speelgoed. Laat kinderen niet met dit item spelen of in de buurt ervan komen.
8. Overschrijd het vermelde draagvermogen niet. Draai alle knoppen stevig vast voordat u belasting toepassen. Wees u bewust van dynamische belasting! De plotselinge beweging van de belasting kan kortstondig een overbelasting creëren, waardoor het product defect raakt.

Disclaimer en gebruiksvoorwaarden

Gebruikers van dit product moeten dit product op eigen risico gebruiken en mogen in geen geval de verkoper, distributeur of fabrikant aansprakelijk is voor indirecte, incidentele, afgeleide verlies, schade of letsel dat direct of indirect voortvloeit uit het gebruik van dit product.

Voor optimale veiligheid en prestaties moeten alle producten correct worden geïnstalleerd en correct gebruikt. Wij aanvaarden geen verantwoordelijkheid voor onjuist gebruik, wijziging of installatie.

Benodigde gereedschappen (niet inbegrepen)

			
6mm inbussleutel	Elektrisch gereedschap	Dopsleutel	Snaar
			
Meetlint	Verstelbare sleutel	Markeerpen	

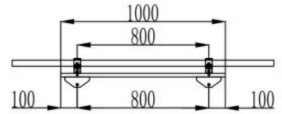
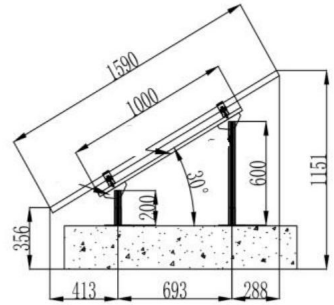
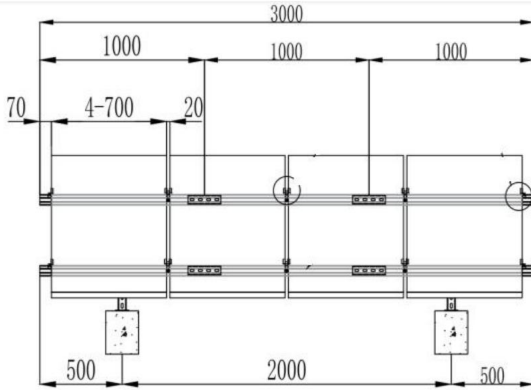
Productintroductie

Model	SF-SS-SKU6	SF-SS-SKU7
Hoofdmateriaal	Koolstofstaal	Koolstofstaal
Productgrootte	3000x 1000x 800mm	6000x 1000x 800mm
Maximale lagering Capaciteit	150 kg (330 lbs)	150 kg (330 lbs)

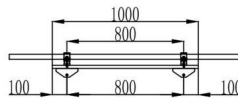
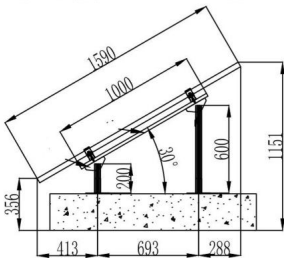
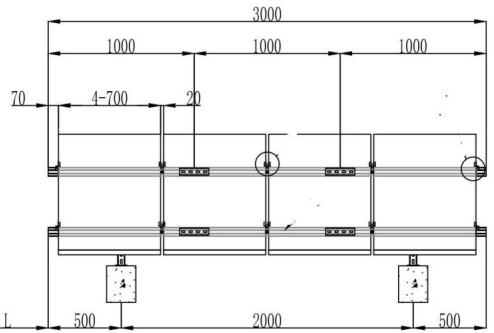
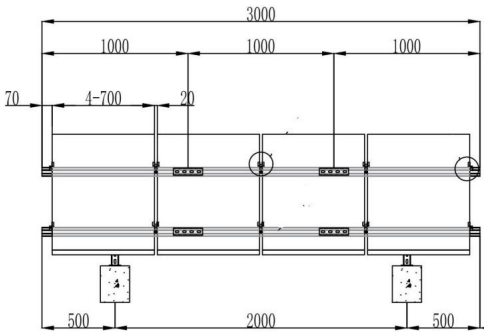
OPMERKING: Selecteer het juiste zonnepaneel volgens de productgrootte.

Hieronder ziet u de afbeelding van de productgrootte en het montage-effect (alleen ter referentie)

SF-SS-SKU6



SF-SS-SKU7



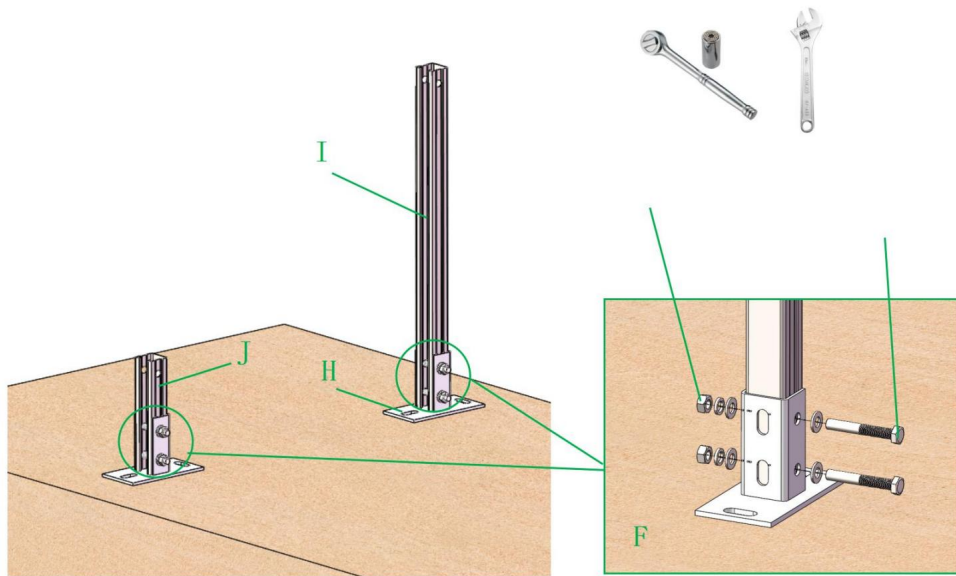
Onderdelenlijst

				
A (Zonne- ondersteuningsspoor)	B (Zijpersblok montage)	C (Middendrukblok montage)	D (Scheve balk)	E (Spoorconnector)
				
F (M10*70 boutset)	G (Driehoekconnector)	H (Basis)	Ik (Achterste stijl)	J (Voorstijl)
				
QyM10*25 boutset)	L(M10*20 boutset)			

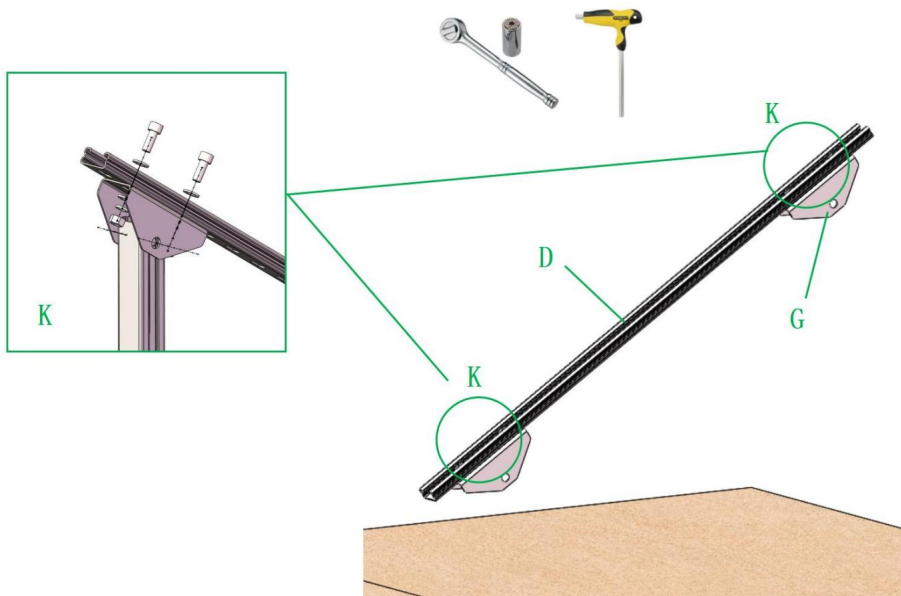
Let op: onderdelen worden voortdurend bijgewerkt, raadpleeg de actuele informatie.

Montage

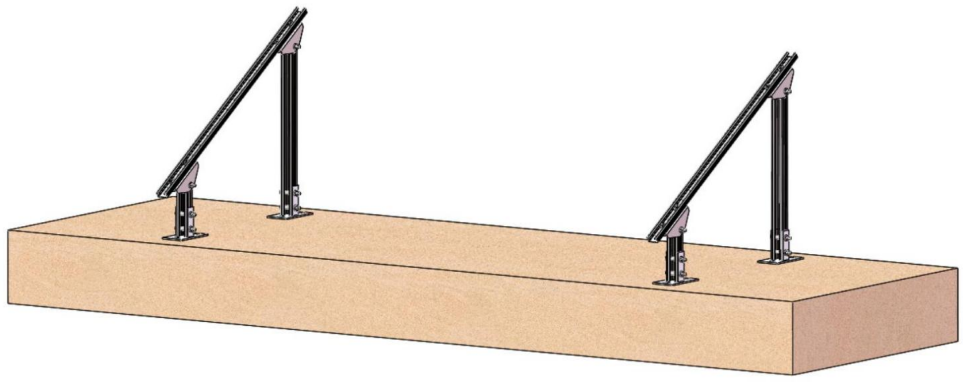
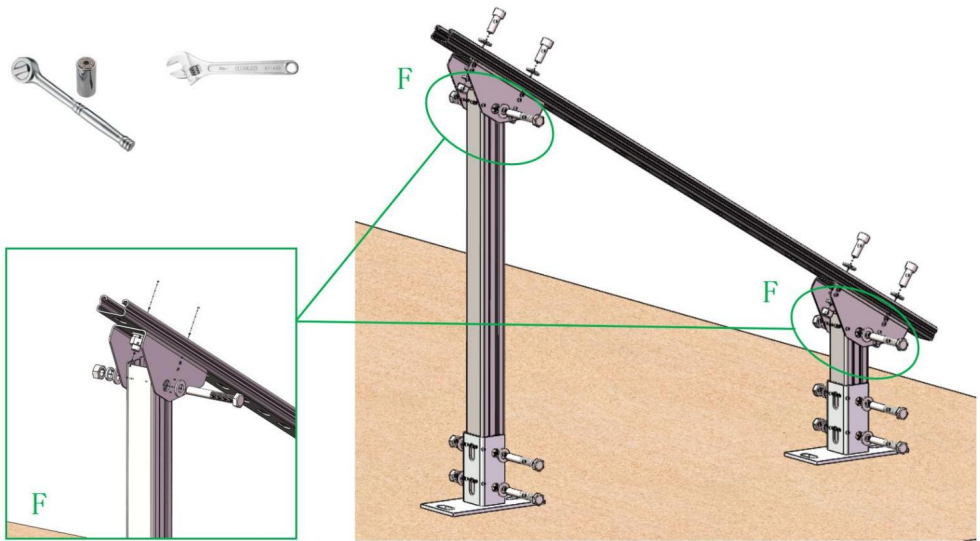
STAP 1 Voorkolom installeren



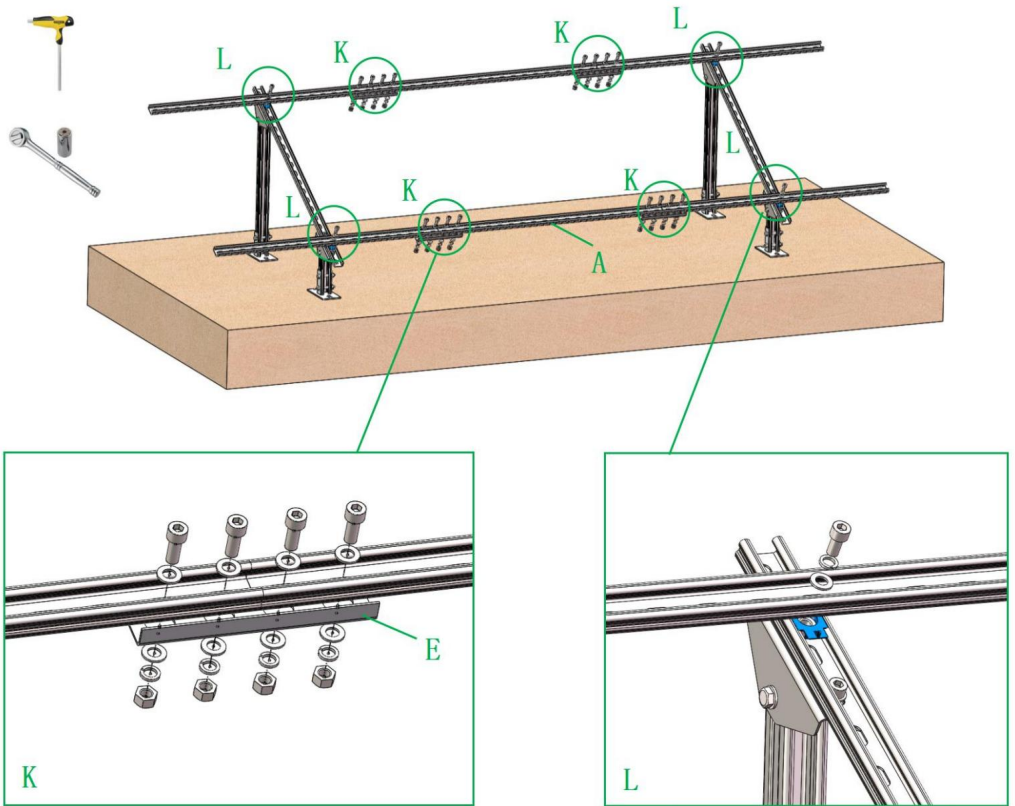
STAP 2 Hellende balk voorgeïnstalleerd



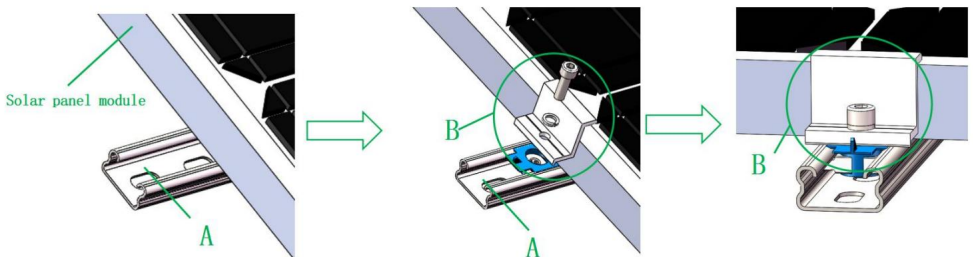
STAP 3 Montage van het zijframe

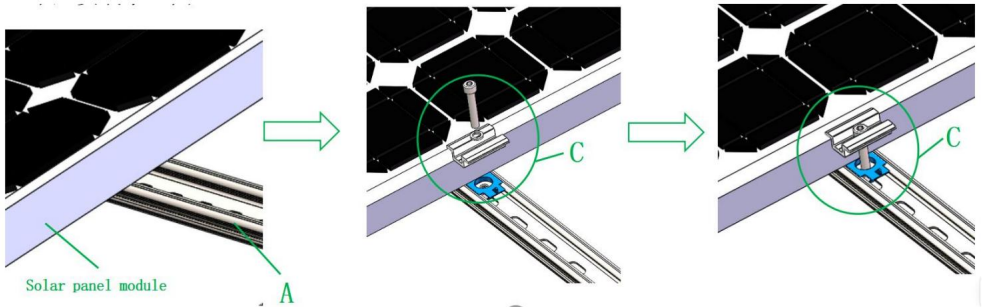


STAP 4 Spoorinstallatie



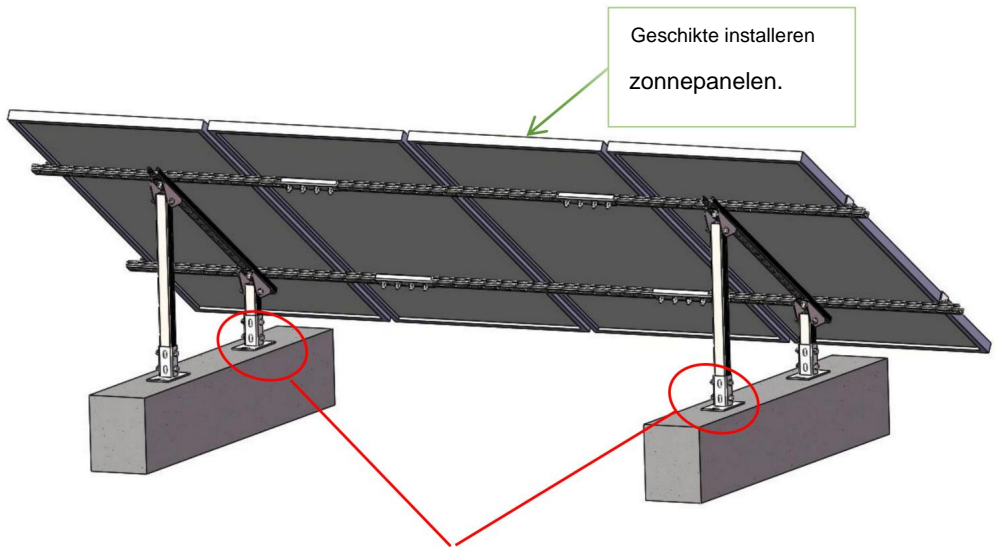
STAP 5 Zij- en middenpersen zijn geïnstalleerd





STAP 6

Installatie voltooid



De pijpleiding wordt gemeten en getekend, betonnen pijlers (houten balken) worden op de geplande locatie geplaatst en met behulp van vooraf geïnstalleerde frame-expansiebouten (zelftappende nagels) aan de betonnen pijlers (houten balken) vastgezet. Het effect na installatie wordt weergegeven in de bovenstaande afbeelding

Let op: Voordat u het apparaat installeert, moet u de lengtegraad, breedtegraad en regio van de installatielocatie begrijpen en de vereiste hoek en installatie aanpassen. richting

Fabrikant: Shanghaimuxinmuyeyouxiangongsi **Adres:**

Shuangchenglu 803nong11hao1602A-1609shi, baoshanqu, shanghai 200000 CN.

Geïmporteerd naar AUS: SIHAO PTY LTD. 1 ROKEVA STREETEASTWOOD NSW
2122 Australië

Geïmporteerd naar de VS: Sanven Technology Ltd. Suite 250, 9166 Anaheim Place,
Rancho Cucamonga, CA 91730



YH CONSULTING LIMITED. C/O YH Consulting Limited
Kantoor 147, Centurion House, London Road, Staines-
upon-Thames, Surrey, TW18 4AX



E-CrossStu GmbH
Mainzer Landstr.69,
60329 Frankfurt am Main.

VEVOR[®]

TOUGH TOOLS, HALF PRICE

**Technische ondersteuning en e-
garantiecertificaat www.vevor.com/support**

VEVOR®

TOUGH TOOLS, HALF PRICE

Teknisk support och e-garanticertifikat www.vevor.com/support

Montering av flera paneler

MODELL:SF-SS-SKU6; SF-SS-SKU7

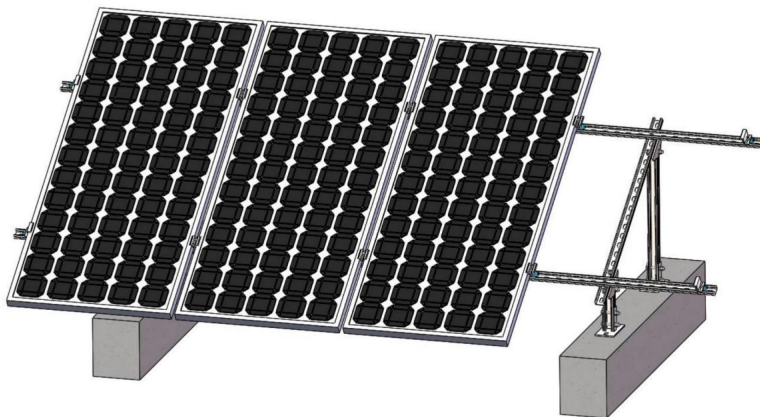
Vi fortsätter att vara engagerade i att ge dig verktyg till konkurrenskraftiga priser. "Spara hälften", "halva priset" eller andra liknande uttryck som används av oss representerar bara en uppskattning av besparingar du kan dra nytta av att köpa vissa verktyg hos oss jämfört med de stora toppmärkena och betyder inte nödvändigtvis att täcka alla kategorier av verktyg som erbjuds av oss. Du påminns om att noggrant kontrollera när du gör en beställning hos oss om du verkligen sparar hälften i jämförelse med de främsta varumärkena.

VEVOR®

TOUGH TOOLS, HALF PRICE

Montering av flera paneler

MODELL: SF-SS-SKU6; SF-SS-SKU7



Obs: Denna produkt inkluderar endast stöd för solpaneler, solpaneler måste köpas av dig själv.

BEHÖVER HJÄLP? KONTAKTA OSS!

Har du produktfrågor? Behöver du teknisk support? Kontakta oss gärna: **Teknisk support och e-**

garanticertifikat www.vevor.com/support

Detta är den ursprungliga instruktionen, läs alla instruktioner noggrant innan du använder den. VEVOR reserverar sig för en tydlig tolkning av vår användarmanual. Utseendet på produkten är beroende av den produkt du fått. Ursäkta oss att vi inte kommer att informera dig igen om det finns någon teknik eller mjukvaruuppdateringar på vår produkt.

Tack så mycket för att du valde denna produkt.

Läs alla instruktioner innan du använder den. Informationen hjälper dig att uppnå bästa möjliga resultat.

Driftsäkerhet



VARNING:

Läs alla instruktioner innan du använder denna produkt








Det är ägarens ansvar att se till att alla användare av denna produkt är fullt medveten om alla varningar och försiktighetsåtgärder.

1. Montering måste följa dessa instruktioner. Felaktig montering kan vara en fara.
2. Skyddsglasögon och arbetshandskar ska bäras vid montering.
3. Montera inte när du är trött eller påverkad av alkohol, droger eller medicin.
4. Viktkapacitet och andra produkttegenskaper gäller för en korrekt och endast färdigmonterad produkt.
5. Håll monteringsområdet rent och väl upplyst.
6. Håll åskådare borta från området under monteringen.
7. Denna produkt är inte en leksak. Låt inte barn leka med eller närma sig detta föremål.
8. Överskrid inte den angivna viktkapaciteten. Dra åt alla knoppar ordentligt innan applicera belastning. Var uppmärksam på dynamisk laddning! Den plötsliga laströrelsen kan skapa kortvarigt en överbelastning, vilket orsakar produktfel.

Friskrivningsklausul och användningsvillkor

Användare av denna produkt måste använda denna produkt på egen risk och ska under inga omständigheter göra det Säljaren, distributören eller tillverkaren vara ansvarig för indirekta, tillfälliga, derivator förlust eller skada eller skada som uppstår direkt eller indirekt från användningen av denna produkt. För optimal säkerhet och prestanda måste alla produkter vara korrekt installerade och korrekt använd. Vi tar inte ansvar för felaktig användning, ändring eller installation.

Verktyg som behövs (ingår ej)

			
6 mm insexnyckel	Elverktyg	Hylsnyckel	Sträng
			
Måttband	Justerbar skiftnyckel	Markera penna	

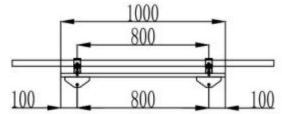
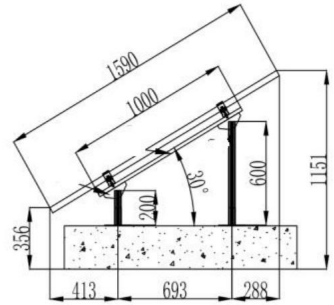
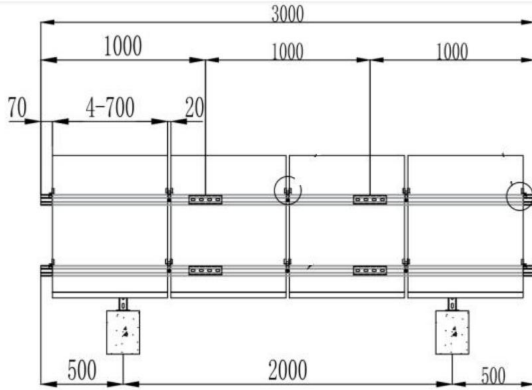
Produktintroduktion

Modell	SF-SS-SKU6	SF-SS-SKU7
Huvudmaterial	Kolstål	Kolstål
Produktstorlek	3000x 1000x 800 mm	6000x 1000x 800 mm
Maximalt lager Kapacitet	330 lbs (150 kg)	330 lbs (150 kg)

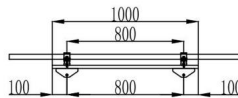
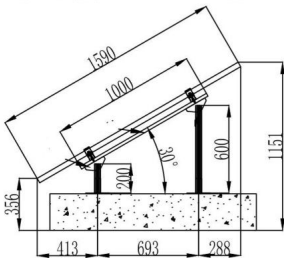
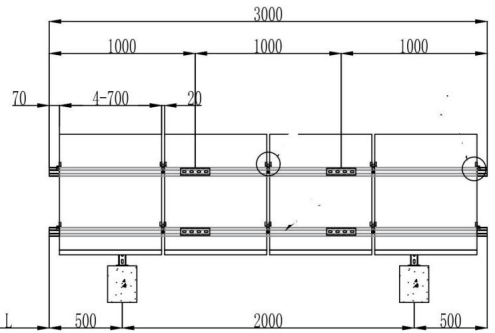
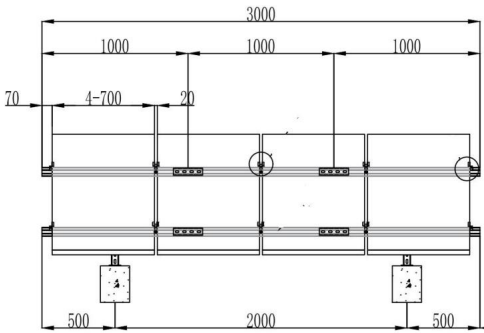
OBS: Välj lämplig solpanel enligt produktens storlek.

Följande är produktstorleken och monterings-effekt-bilden (endast för referens)

SF-SS-SKU6



SF-SS-SKU7



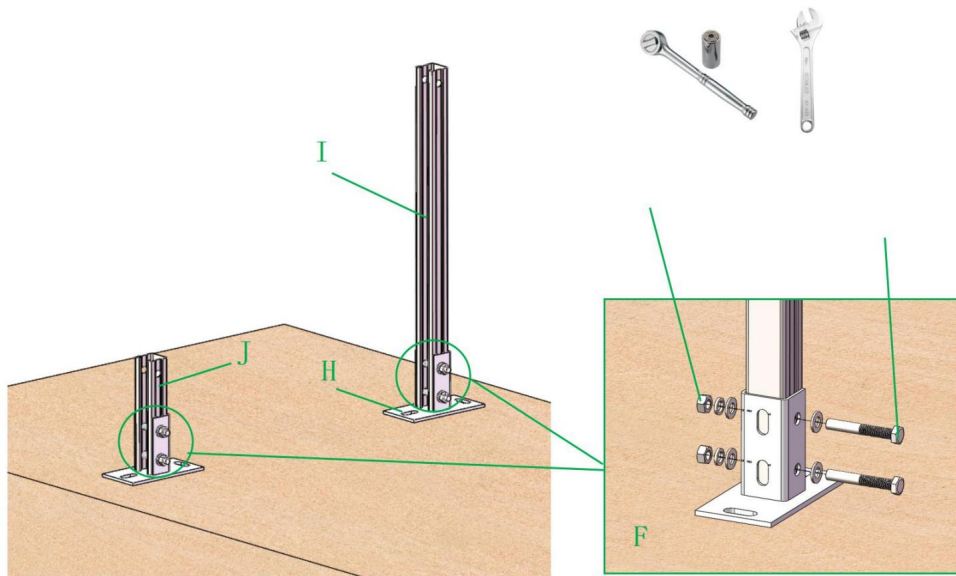
Dellista

				
A (Solar support track)	B (Sidopressblock montering)	C (Mellantrycksblock)	D (Sned stråle)	E (spårkontakt)
				
F (M10*70 bult)	G (triangelkontakt)	H (bas)	I (bakre pelare)	J (Främre pelare)
				
QyM10*25 bult)	LjM10*20 bult)			

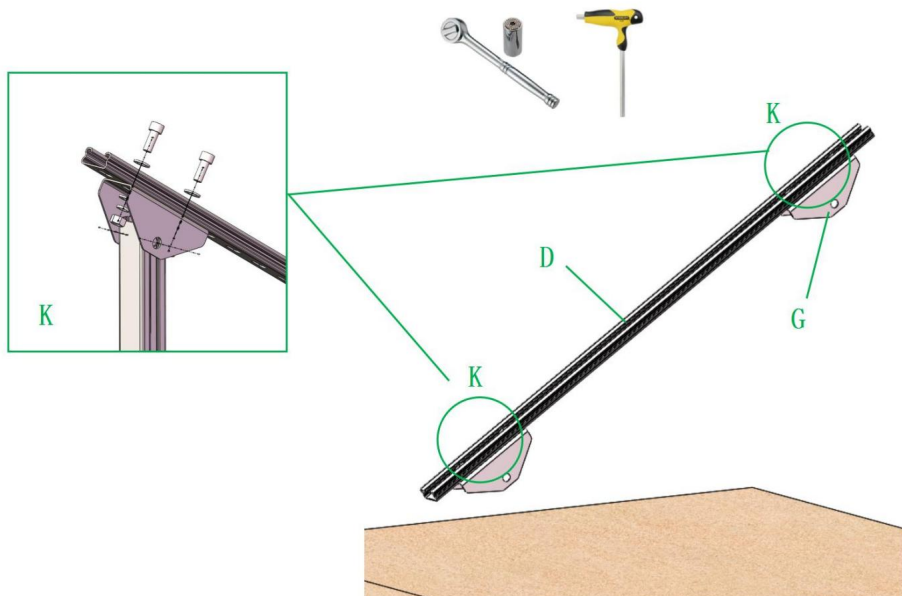
Obs: Delar uppdateras ständigt, se den faktiska.

Montering

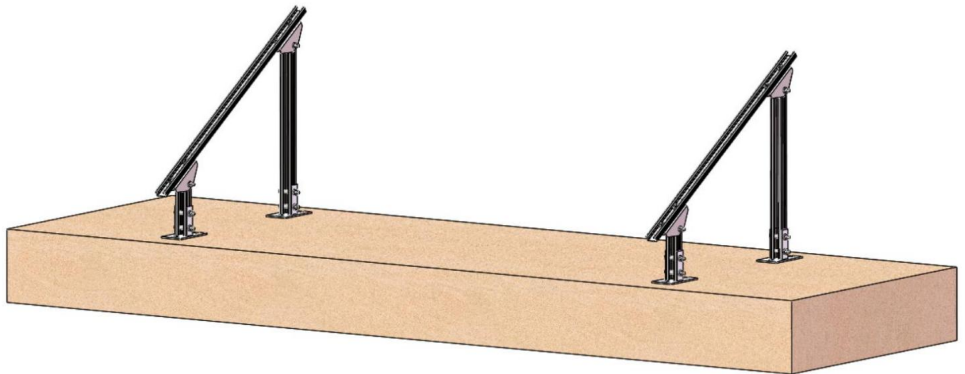
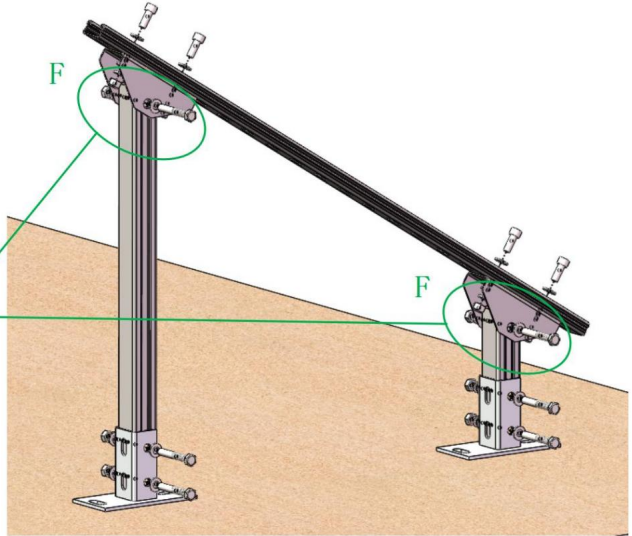
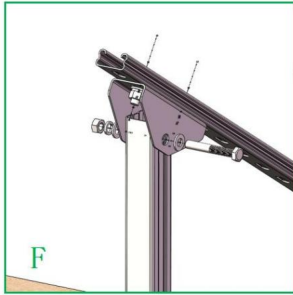
STEG 1 Installera frontpelaren



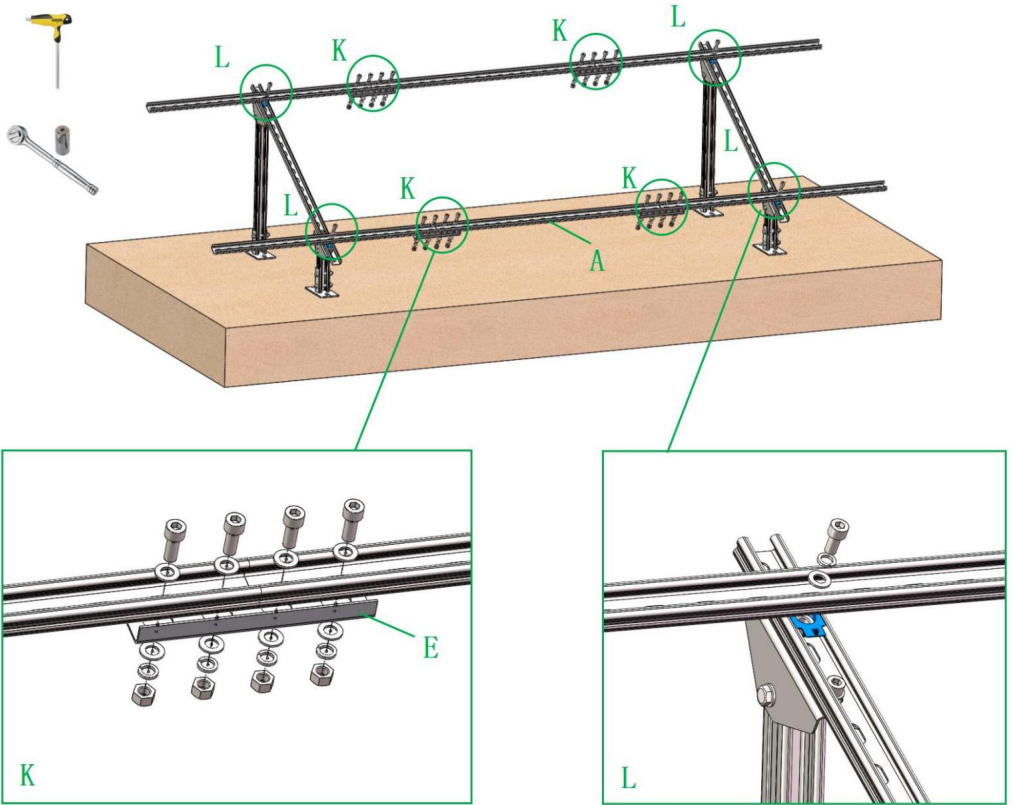
STEG 2 Lutande balk förinstallerad



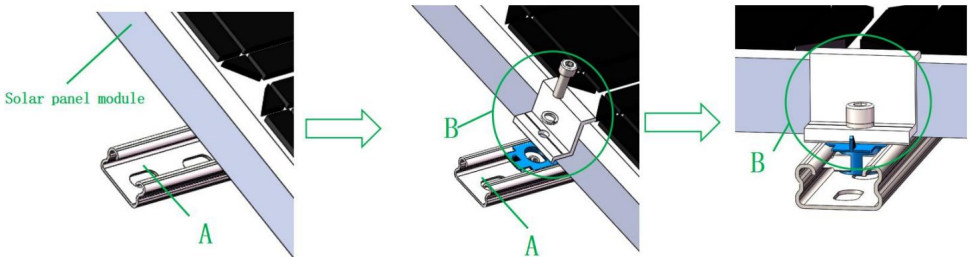
STEG 3 Sidorammontering

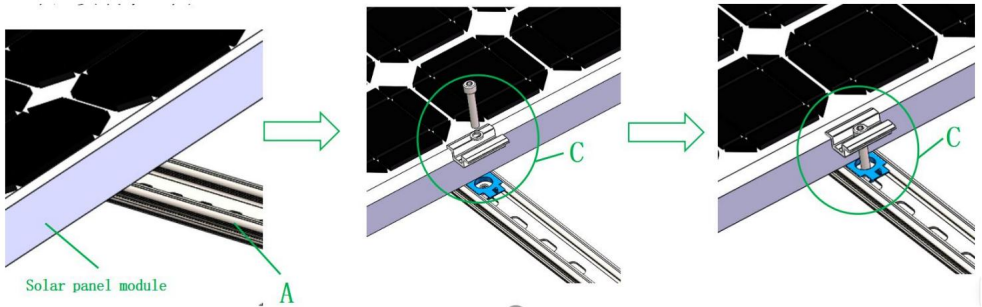


STEG 4 Spårinstallation



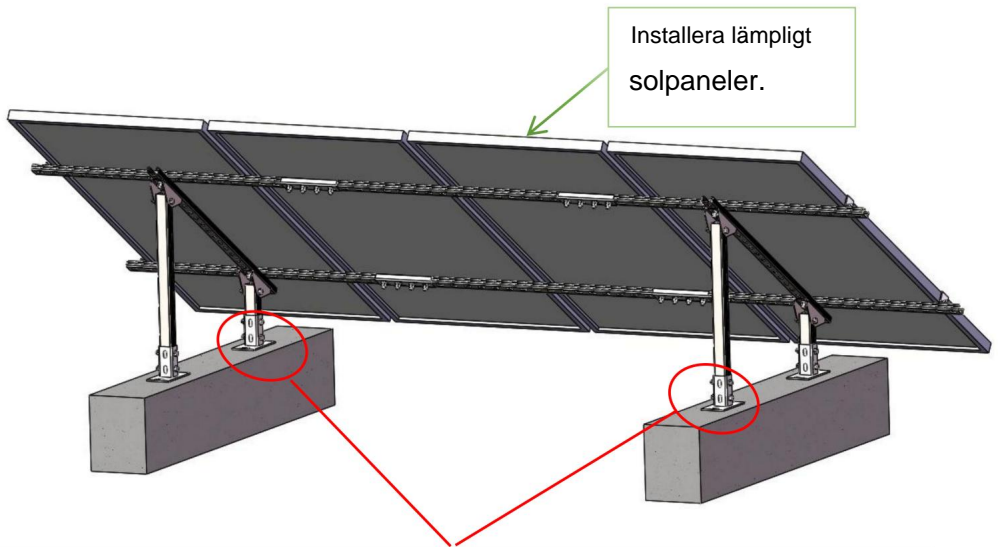
STEG 5 Sido- och mittpressar är installerade





STEG 6

Installationen är klar



Installera lämpligt solpaneler.

Rörledningen mäts och dras, betongpelare (träbalkar) placeras på den planerade platsen och fästs vid betongpirerna (träbalkar) med förinstallerade ramexpansionsbultar (självgående spikar). Effekten efter installationen visas i figuren ovan

Obs: Före installation, förstå longitud, latitud och region för installationsplatsen, och justera önskad vinkel och installation riktning

Tillverkare: Shanghaimuxinmuyeyouxiangongsi **Adress:**

Shuangchenglu 803nong11hao1602A-1609shi, baoshanqu, shanghai 200000 CN.

Importerad till AUS: SIHAO PTY LTD. 1 ROKEVA STREETEASTWOOD NSW 2122

Australien

Importerad till USA: Sanven Technology Ltd. Suite 250, 9166 Anaheim Place,

Rancho Cucamonga, CA 91730



YH CONSULTING LIMITED. C/O YH Consulting Limited
Office 147, Centurion House, London Road, Staines-
upon-Thames, Surrey, TW18 4AX



E-CrossStu GmbH
Mainzer Landstr.69,
60329 Frankfurt am Main.

VEVOR®

TOUGH TOOLS, HALF PRICE

Teknisk support och e-garanticertifikat

www.vevor.com/support