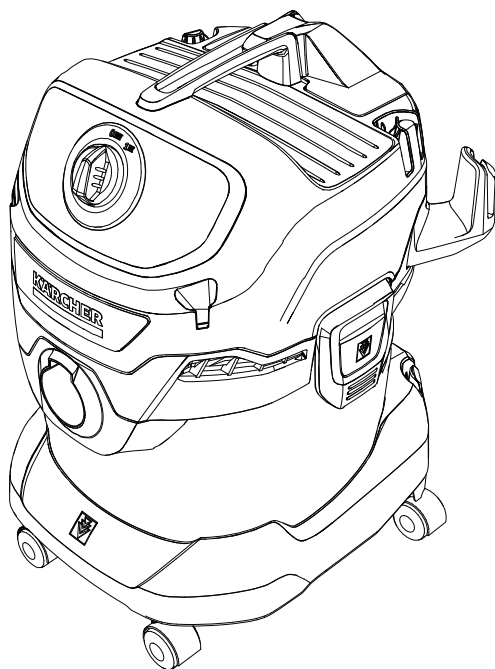


KÄRCHER

WD 4

English	2
Español	13
Français	23



**Register
your product**

www.kaercher.com/welcome



59510410 (22.05)

Contents

WET/DRY VACUUM OPERATOR MANUAL	2
IMPORTANT SAFETY INSTRUCTIONS	2
Customer Service	4
Technical data	5
Environmental protection	4
Accessories and spare parts.....	5
Description of the unit	6
Mount the swivel castors.....	7
Initial startup.....	8
Operation	9
Care and service.....	11
Troubleshooting guide.....	12

IMPORTANT SAFETY INSTRUCTIONS

When using this product basic precautions should always be followed, including the following:

READ ALL INSTRUCTIONS BEFORE USING THIS MACHINE

This device is exclusively intended for private household use.

WARNING

Read all safety warnings and all instructions. Failure to follow the warnings and instructions may result in electric shock, fire and/or serious injury.

To reduce the risk of fire, electric shock, or injury:

- Never leave the device unsupervised while it is plugged in. Pull the

plug out of the power socket when not using the device and before all maintenance work.

- Turn off all controls before unplugging
- Unplug before connecting accessories.
- Check that the outlet voltage matches the information on the type plate.
- Use only accessories recommended by the manufacturer.
- Use and store the device only in dry indoor spaces at ambient temperatures above 32 °F (0 °C). Protect the device from moisture.
- Store the device in closed rooms.
- Store the device in a suitable location after use to avoid tripping accidents.
- Do not use the device outdoors.
- Do not expose to rain.
- Repairs are only to be carried out by qualified personnel. Ensure that only identical original spare parts are installed.
- Immediately replace a damaged power cable with an original part.
- If the power cable is damaged, or the device has fallen down, has been left outside or has been immersed in water, please contact our Customer Service department before using it.
- Never touch the device, plug or outlet with wet hands.
- Do not carry the device by the power cable.
- Protect the power cable from heat, sharp edges, oil and moving parts.
- Always pull the plug and never the cable in order to disconnect the device from the electrical outlet.
- Never use the device with an extension cord.

- Never use the device without a dust container and / or filter.
- Do not vacuum any flammable or ignitable liquids, e.g. gasoline. Do not use the device in an environment containing flammable or ignitable liquids.
- Do not vacuum burning or glowing objects, e.g. cigarettes, matches or hot ash
- Only use the device for the intended use.
- The device is not a toy. Exercise special care when using the device in the presence of children.
- Avoid vacuuming up hard and/or sharp objects with the device. These can damage the device and the filter.
- Unintentional starting of the device: Ensure that the device is switched off before lifting or transporting it.
- Exercise caution when using the device on stairs.
- Never insert objects into the device openings. Do not use the device if the device openings are blocked.
- Keep the device free of all materials that can reduce the air flow, e.g. dust, fluff or hair.
- Danger of being pulled in: Keep hair, loose clothing, fingers and body parts away from openings and moving parts in the device.
- Do not vacuum poisonous substances, e.g. chlorine bleach, ammonia, drain cleaner.

SAVE THESE INSTRUCTIONS

Hazard levels

DANGER

- Indication of an imminent threat of danger that will lead to severe injuries or even death.

WARNING

- Indication of a potentially dangerous situation that may lead to severe injuries or even death.

CAUTION

- Indication of a potentially dangerous situation that may lead to minor injuries.

ATTENTION

- Indication of a potentially dangerous situation that may lead to damage to property.

Intended use

Only use the device in private households.

The device is intended for use as a wet and dry vacuum cleaner in accordance with the descriptions and the safety instructions given in these operating instructions.

Cold ashes may only be vacuumed with suitable accessories.

Protect the device from rain and do not store it outdoors.

Note

The manufacturer is not liable for any damage caused by improper use or incorrect operation.

Owner/User Responsibility

The owner and/or user must have an understanding of the manufacturer's operating instructions and warnings before using this device.

Warning information should be emphasized and understood.

If the operator is not fluent in English, the manufacturer's instructions and warnings shall be read to and discussed with the operator in the operator's native language by the purchaser/owner, making sure that the operator comprehends its contents. Owner and/or user must study and maintain for future reference the manufacturer's instructions.

Customer Service

Registration

Your device must be registered in order to help with any questions or issues that you have. You can register your device at www.karcher-register.com if located in the U.S.A., www.karcher.ca if located in Canada, or www.karcher.com/mx if located in Mexico.

Warranty

In the case of a warranty claim, you can contact customer support. Please see the contact information listed below for either the USA, Canada, or Mexico. You MUST provide your proof of purchase in order to file a warranty claim either via email, phone, or fax.

USA Customer Service

You can contact our Customer Service department by phone at **1-800-537-4129** or via the website at www.karcher-help.com.

Mexico Customer Service

You can contact our Customer Service department by phone at **01-800-024-13-13** or via the website at www.karcher.com/mx.

Canada Customer Service

You can contact our Customer Service department by phone at **1-800-465-4980** or via the website at www.karcher.com/ca.

Scope of delivery

The scope of delivery for the appliance is shown on the packaging. During unpacking, check the contents for completeness. If any accessories are missing or in the event of any shipping damage, please notify our Customer Service department as stated above either by phone or via the website.

Technical data

Electrical connection

Voltage	V	120
Frequency	Hz	60
Power consumption	A	9
Power cable type	2xAWG16SJ	TW

Device performance data

Tank content	gal (l)	5.3 (20)
Water absorption with handle	gal (l)	3.4 (13)
Water absorption with floor nozzle	gal (l)	2.9 (11)
Sound pressure level (EN 60704-2-1)	dB(A)	74

Weight

Weight (without accessories)	lbs (kg)	15.7 (7.1)
------------------------------	-------------	---------------

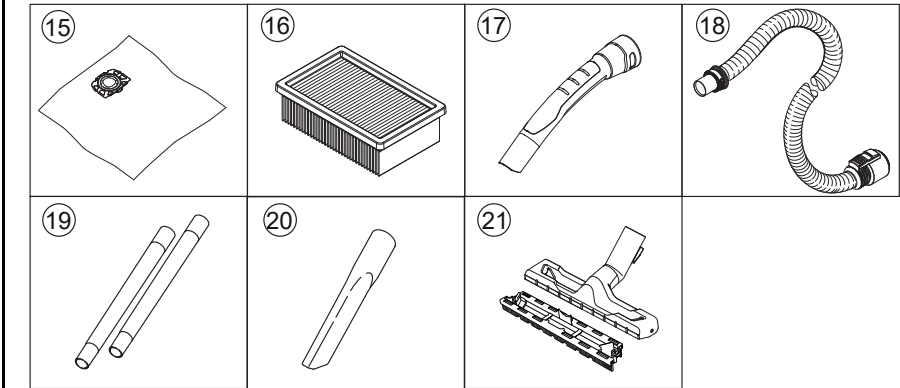
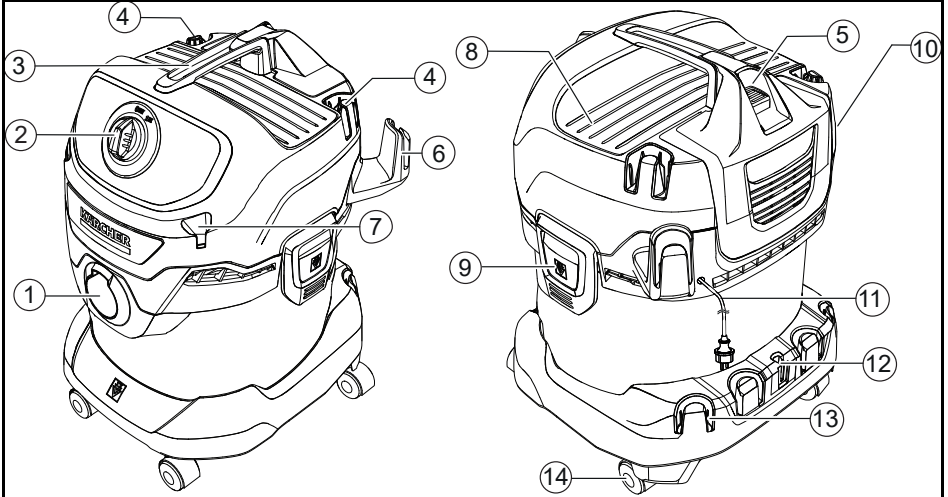
Part number 1.628-207.0

Subject to technical changes without notice.

Description of the unit

Depending on the model selected, there are differences in the equipment.

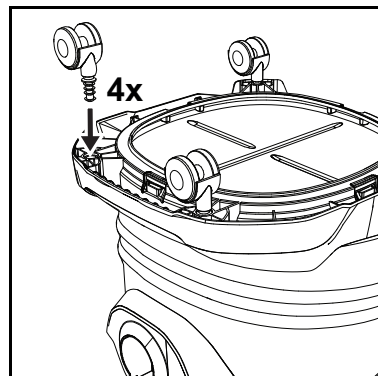
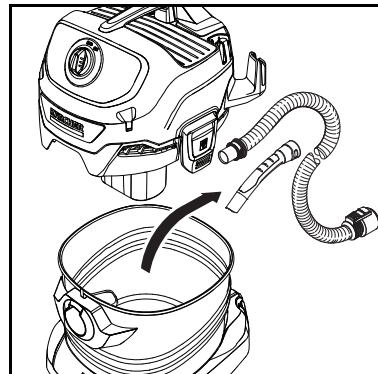
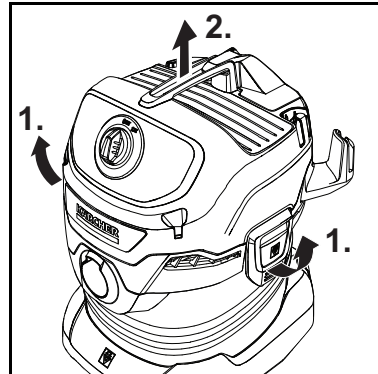
The specific equipment is described on the device packaging.



- ① Suction hose connection
- ② Rotary power switch
- ③ Carrying handle
- ④ Parking position handle/accessory holder
- ⑤ Filter cartridge with release button
- ⑥ Cable hook
- ⑦ Suction hose storage (both sides)
- ⑧ Storage area
- ⑨ Container latch
- ⑩ Rating plate with technical data (e.g. container size)
- ⑪ Electrical cord with plug
- ⑫ Parking position, floor nozzle
- ⑬ Accessory storage
- ⑭ Steering roller
- ⑮ Filter bag
- ⑯ Flat pleated filter
- ⑰ Detachable handle
- ⑱ Suction hose with connector
- ⑲ Suction tubes, 2 x 0.5 m
- ⑳ Crevice nozzle
- ㉑ Floor nozzle

Mount the swivel castors

1. Before initial use, remove the contents from the container and mount the castors.



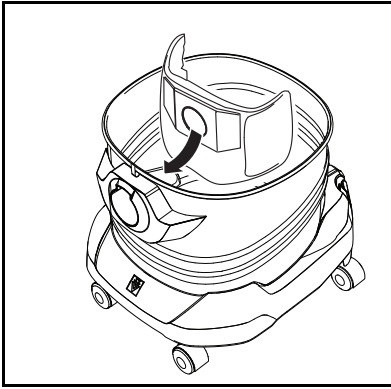
Note

For versions with stainless steel tubes, remove the protective cover before using for the first time.

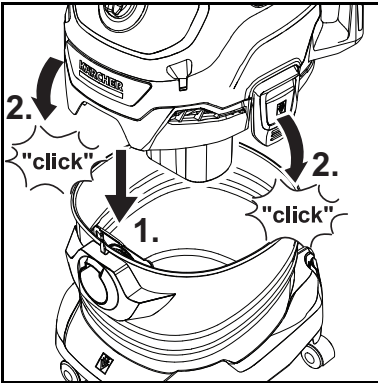
Initial startup

Insert filter bag

1. Unfold the filter bag completely.
2. Attach the filter bag to the unit connection and press it on firmly.



3. Fit the suction head and lock.

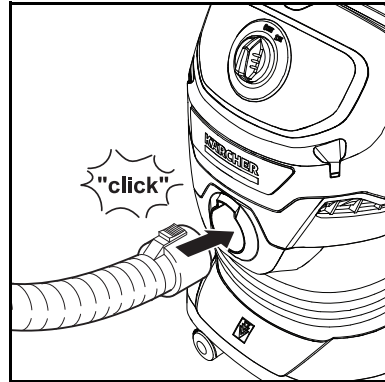


Note

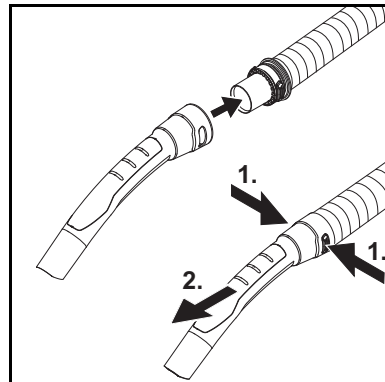
We recommend using a filter bag to vacuum fine dust.

Accessory application

1. Connect the suction hose.



2. Connect the suction hose to the handle.



Note

For convenient vacuuming in confined spaces, the handle can be removed and the accessory attached directly to the suction hose.

To release the handle, press the gray areas on both sides of the handle and pull the handle off the hose.

3. Mount the floor nozzle.

- Mount the insert in the floor nozzle.
- Connect the floor nozzle to the suction tubes.

ATTENTION

Missing flat pleated filter

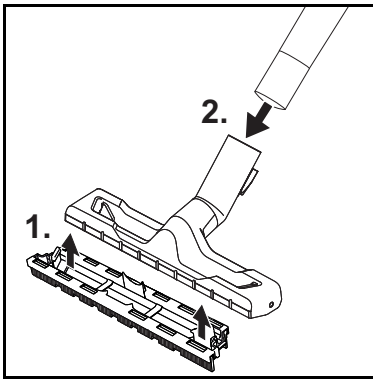
Device damage

Always work with the flat pleated filter inserted.

Note

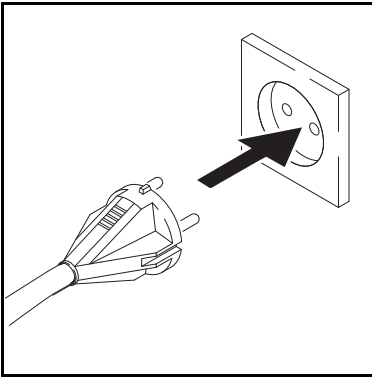
When purchasing and installing filter bags and flat pleated filters, pay attention to the current part numbers.

Information on accessories and spare parts can be found at www.kaercher.com.

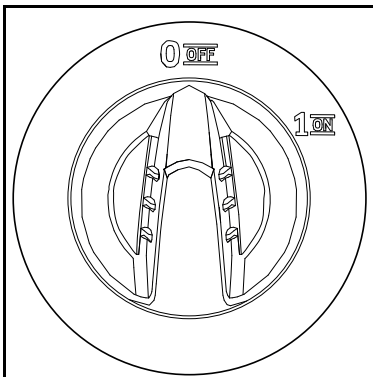


Starting up the device

1. Plug the electrical cord into the outlet.



2. Move the device switch to the required position.



- Position "1 ON": The device is switched on.
- Position "0 OFF": The device is switched off.

Dry vacuuming

ATTENTION

Sucking cold ashes

Device damage

Only vacuum cold ash with an ash pre-separator.

ATTENTION

Defective or wet flat pleated filter

Device damage

Before using, check the flat pleated filter for damage and replace it if necessary.

Only vacuum with a dry flat pleated filter.

Note

Regularly replace the filter bag when full as a filter bag that is too full could be damaged. The filling level of the filter bag depends on the dirt being vacuumed. The filter bag should be replaced more often in the case of fine dust, sand, etc.

Wet vacuuming

ATTENTION

Wet vacuuming with a filter bag

Device damage

Do not use a filter bag when vacuuming wet debris.

ATTENTION

Operation with full container

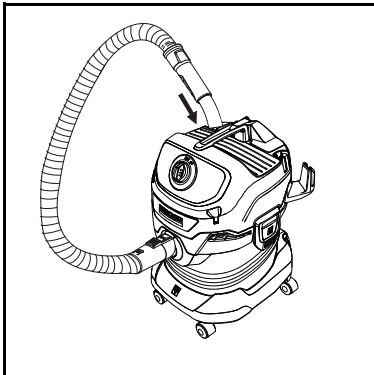
When the container is full, the float switch closes the suction opening and the device runs at a higher speed. Switch off the device immediately and empty the container.

Note

If the device falls over, the float can also close. To make sure the device works absorbent again, set up the device, switch it off, wait 5 seconds and then switch it on again.

Interrupting operation

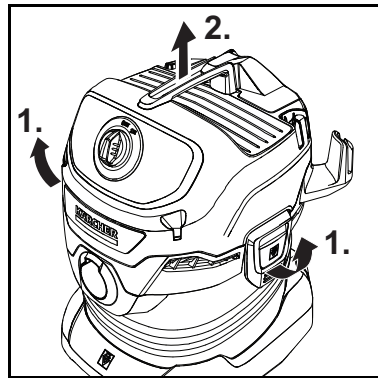
1. Set the power switch to "0/OFF".
The device is switched off.
2. Option 1: Place the handle of the suction hose in the intermediate parking position.



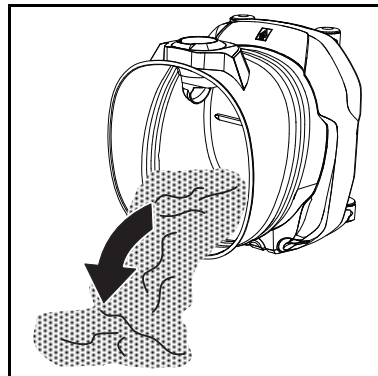
Option 2: Hook the floor nozzle into the parking position.

Finishing operation

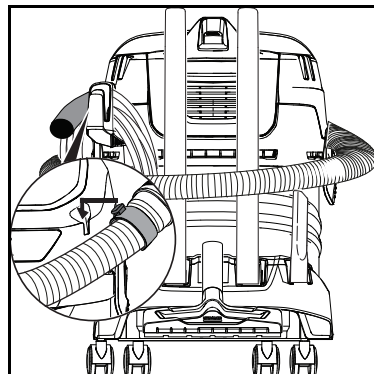
1. Set the power switch to "0/OFF".
The device is switched off.
2. Pull out the plug.
3. Remove the device head.



4. Empty the container.



5. Storage option:



Note

The suction hose can be wrapped around the device head and attached to the device head with the help of the hose collar.

6. Store the device in a dry and frost-proof room.

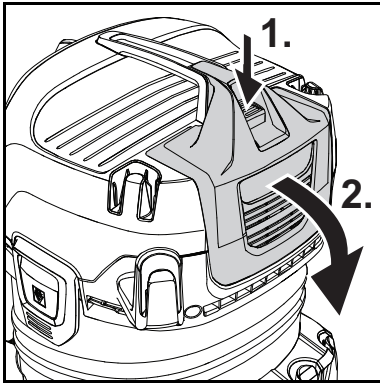
Care and service

General care instructions

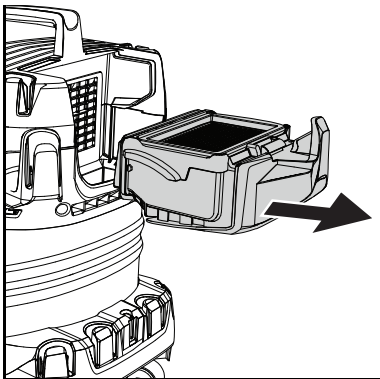
- Maintain the device and the plastic accessories with a commercially available plastic cleaner.
- If necessary, rinse the container and accessories with water and dry them before reuse.

Clean the filter cartridge/flat pleated filter

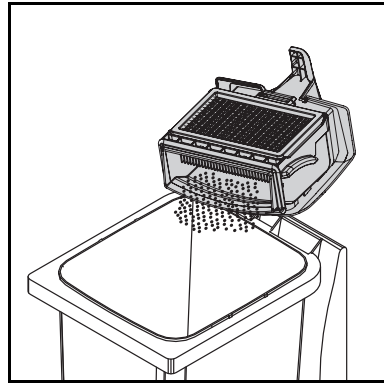
1. Unlock the filter cartridge and fold it out.



2. Remove the filter cartridge.

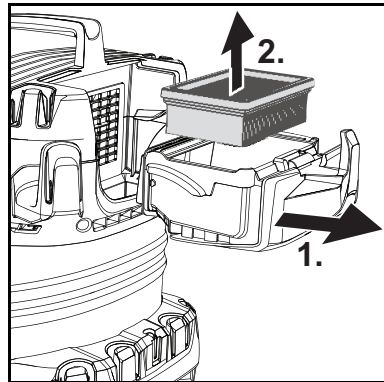


3. Empty the filter cartridge into a garbage can. If it is heavily soiled, tap the filter cartridge against the edge of the garbage can. The flat pleated filter does not have to be removed from the filter cartridge.

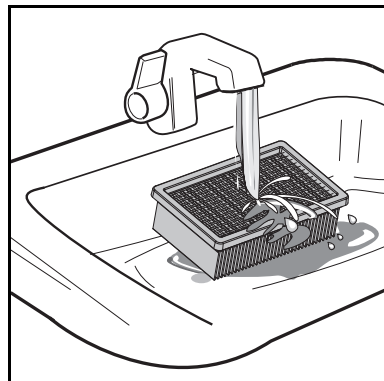


If necessary, clean the flat pleated filter separately.

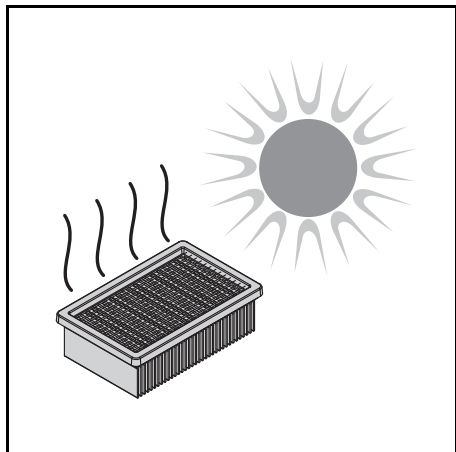
4. To do this, remove the flat pleated filter from the filter cartridge.



5. Clean the flat pleated filter under running water. Do not rub or brush off.



6. Let the flat pleated filter dry completely before reusing it.



Note

We recommend cleaning the flat pleated filter after each use.

Troubleshooting guide

Malfunctions often have simple causes that you can remedy yourself using the following overview. When in doubt, or in the case of malfunctions not mentioned here, please contact your authorized Customer Service.

Decreasing suction power

The accessories, suction hose or suction pipes are clogged.

- Remove the blockage with a suitable tool.

The filter bag is full

- Replace the filter bag.

The flat pleated filter is dirty.

- Clean the flat pleated filter (see chapter *Clean the filter cartridge/flat pleated filter*).

The flat pleated filter is damaged.

- Replace the flat pleated filter. For replacement flat pleated filters, please order at Karcher.com/US or give us a call at 800-537-4129 and we can place an order for you.

INSTRUCCIONES DE OPERACIÓN, ASPIRADORA HÚMEDA / SECA

Índice de contenidos

INSTRUCCIONES DE OPERACIÓN, ASPIRADORA HÚMEDA / SECA.....	13
INSTRUCCIONES DE SEGURIDAD IMPORTANTES.....	13
Servicio al cliente	15
Datos técnicos	15
Protección del medioambiente.....	15
Accesorios y recambios	16
Descripción del equipo.....	16
Montaje de los rodillos de dirección...	17
Puesta en funcionamiento	18
Funcionamiento	19
Cuidado y mantenimiento	21
Ayuda en caso de fallos.....	22

INSTRUCCIONES DE SEGURIDAD IMPORTANTES

Al utilizar este producto, tome siempre las precauciones básicas, incluidas las siguientes:

LEA TODAS LAS INSTRUCCIONES ANTES DE UTILIZAR ESTA MÁQUINA

Este equipo está destinado exclusivamente al uso privado en el hogar.

⚠ ADVERTENCIA

Leer todas las instrucciones. Si no se respetan las instrucciones, existe un riesgo de descargas eléctricas, de incendio y/o de graves heridas.

Para reducir el riesgo de fuegos, descargas eléctrico o lesiones:

- No deje el equipo sin supervisión mientras esté enchufado. Mientras no esté utilizando el dispositivo o antes de los trabajos de mantenimiento, extraiga el conector de la toma de corriente.
- Apagar los mandos de control antes de desenchufar.
- Desenchufe antes de conectar el accesorio.
- Compruebe que la tensión de red coincida con los datos de la placa de características.
- Utilice únicamente el accesorio recomendado por el fabricante.
- Use y almacene el equipo únicamente en espacios interiores secos con temperaturas ambientes de más de 32 °F (0 °C). Proteja el equipo de la humedad.
- Almacene el equipo solo en salas cerradas.
- Para evitar tropiezos, guarde el equipo después de utilizarlo.
- No utilice el equipo al aire libre.
- No exponga la herramienta a la lluvia.
- Solo el personal cualificado puede realizar los trabajos de reparación. Asegúrese de que se montan únicamente piezas de recambio idénticas.
- Sustituya inmediatamente un cable de red dañado por un componente original.
- Si se producen daños en el cable de red porque el equipo se haya caído, se haya olvidado fuera o se haya sumergido en agua, el servicio de postventa debe realizar comprobaciones en el equipo antes de utilizarlo.
- Nunca toque el equipo, los conectores de red ni los enchufes con las manos húmedas.

- No transporte el equipo tirando del cable de red.
- Proteja el cable de red del calor, los bordes afilados, el aceite y los componentes del equipo en movimiento.
- Para desconectar el equipo de la red eléctrica, tire solo del conector y no del cable de red.
- No utilice el equipo con un cable de prolongación.
- No utilice el equipo sin el depósito de polvo y/o filtro.
- No aspire ningún líquido inflamable o combustible; por ejemplo, gasolina. No utilice el equipo en entornos en los que haya líquidos inflamables o combustibles.
- No aspire objetos en llamas o incandescentes, como por ejemplo cigarrillos, cerillas o cenizas calientes.
- Utilice el equipo solo para su uso previsto.
- El equipo no es un juguete. Es necesario prestar especial atención si utiliza el equipo en presencia de niños.
- Evite recoger objetos duros o afilados con el equipo. El filtro y el propio equipo podrían resultar dañados.
- Arranque involuntario del equipo. Asegúrese de que el equipo está desconectado antes de elevarlo o transportarlo.
- Tenga cuidado al utilizar el equipo en escaleras.
- No obstruya los orificios del equipo con objetos. No utilice el equipo si los orificios están obstruidos.
- Mantenga el equipo limpio de sustancias que puedan disminuir el flujo de aire, como polvo, pelusas o pelo.
- Riesgo de aspiración. No acerque el pelo, la ropa suelta, los dedos o partes del cuerpo a los orificios y partes móviles del equipo.

- No aspire ninguna sustancia venenosa, como lejía de cloro para blanquear, amoníaco o desatascadores.

GUARDAR ESTAS INSTRUCCIONES

Niveles de peligro

PELIGRO

- Aviso de un peligro inminente que produce lesiones corporales graves o la muerte.

ADVERTENCIA

- Aviso de una posible situación peligrosa que puede producir lesiones corporales graves o la muerte.

PRECAUCIÓN

- Aviso de una posible situación peligrosa que puede producir lesiones corporales leves.

CUIDADO

- Aviso de una posible situación peligrosa que puede producir daños materiales.

Uso previsto

Utilice el dispositivo solo en hogares privados.

De acuerdo con las descripciones y la información de seguridad de estas instrucciones de funcionamiento, el dispositivo está diseñado para su uso como aspirador en seco y húmedo. Las cenizas frías solo se pueden aspirar con los accesorios adecuados. Proteja el dispositivo contra la lluvia y no lo guarde al aire libre.

Nota

El fabricante no se hace responsable por los posibles daños causados por un uso inadecuado o un funcionamiento incorrecto.

Responsabilidad del usuario/ propietario

Antes de utilizar el equipo, debe leer y entender el manual de instrucciones y las instrucciones de seguridad.

Asegúrese de que los operarios que no hablen inglés con fluidez dispongan del manual de instrucciones y las instrucciones de seguridad en su idioma materno y de que lo hayan entendido. Asegúrese de que el manual de instrucciones y las instrucciones de seguridad estén siempre disponibles para consultas posteriores.

Servicio al cliente

Registro

Debe registrar su dispositivo para poder recibir ayuda con cualquier pregunta o problema que tenga. Puede registrar su dispositivo en

www.karcher-register.com si se encuentra en los EE. UU.,

www.karcher/ca si se encuentra en Canadá, o

www.karcher.com/mx si se encuentra en México.

Garantía

Si tiene una reclamación de garantía, puede contactar al servicio de atención al cliente. Consulte la información de contacto que se indica a continuación para EE.UU., Canadá o México. DEBE proporcionar su comprobante de compra para presentar una reclamación de garantía por correo electrónico, teléfono o fax.

Servicio al cliente en EE.UU.

Puede comunicarse con nuestro departamento de Atención al Cliente por teléfono al **1-800-537-4129** o en la página web www.karcher-help.com.

Servicio al cliente en México

Puede comunicarse con nuestro departamento de Atención al Cliente por teléfono al **01-800-024-13-13** o en la página web www.karcher.com/mx.

Atención al cliente en Canadá

Puede comunicarse con nuestro departamento de Atención al Cliente por teléfono al **1-800-465-4980** o en la página web www.karcher.com/ca.

Cobertura de la entrega

La cobertura de la entrega del aparato se indica en el embalaje. Al desempaquetarlo, compruebe que el contenido esté completo. Si falta algún accesorio o si se produce algún daño durante el transporte, notifique a nuestro departamento de Atención al Cliente tal como se ha indicado anteriormente por teléfono o en la página web.

Datos técnicos

Conexión eléctrica

Tensión	V	120
Frecuencia	Hz	60
Consumo de corriente	A	9
N.º del cable de red	2xAWG16SJTW	

Datos de potencia del equipo

Contenido del recipiente	gal	5.3
	(l)	(20)
Toma de agua con asa	gal	3.4
	(l)	(13)
Toma de agua con boquilla para suelos	gal	2.9
	(l)	(11)
Nivel de presión acústica (EN 60704-2-1)	dB	74
	(A)	

Peso

Peso (sin accesorios)	lbs	15.7
	(kg)	(7.1)

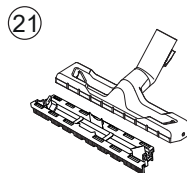
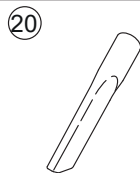
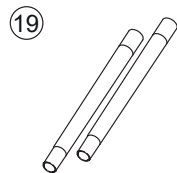
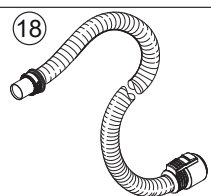
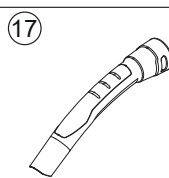
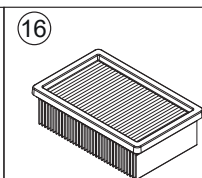
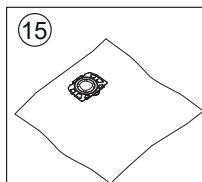
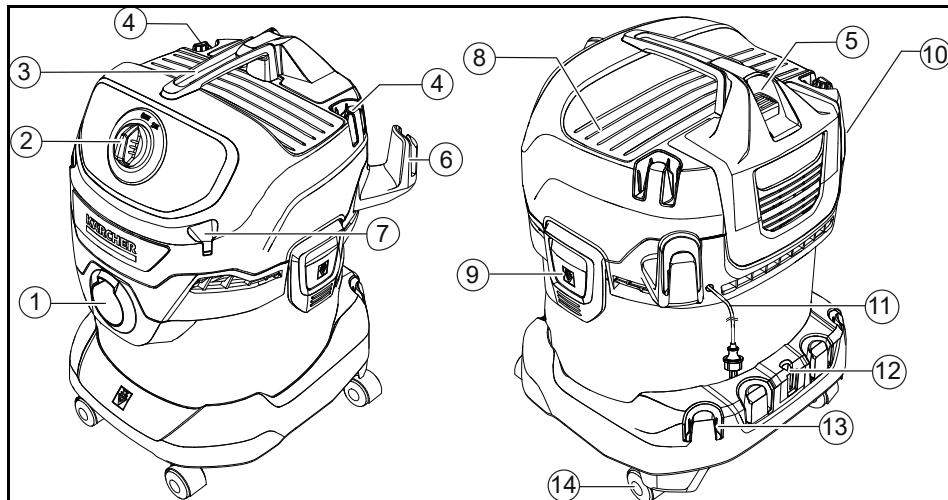
Referencia 1.628-207.0

Reservado el derecho a realizar modificaciones.

Descripción del equipo

Según el modelo seleccionado, existen diferencias en el equipamiento.

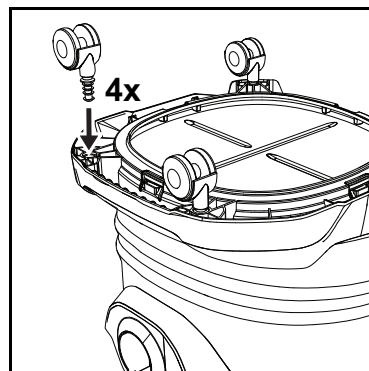
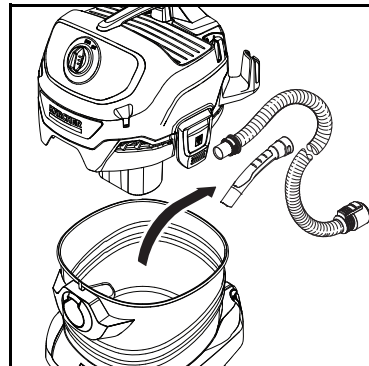
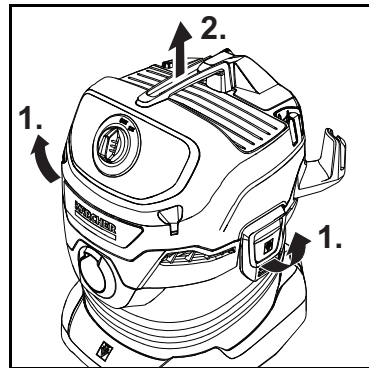
El equipamiento específico se describe en el embalaje del equipo.



- ① Conexión para mangueras de aspiración
- ② Selector giratorio
- ③ Asa de transporte
- ④ Asa de posición de estacionamiento/alojamiento de accesorios
- ⑤ Cartucho filtrante con tecla de desbloqueo
- ⑥ Portacables
- ⑦ Almacenamiento para mangueras (ambos lados)
- ⑧ Compartimentos
- ⑨ Cierre del recipiente
- ⑩ Placa de características con datos técnicos (por ejemplo, tamaño del recipiente)
- ⑪ Cable de conexión de red con conector de red
- ⑫ Boquilla para suelos posición de estacionamiento
- ⑬ Alojamiento de accesorios
- ⑭ Rodillo de dirección
- ⑮ Bolsa de filtro
- ⑯ Filtro plegado plano
- ⑰ Asa desmontable
- ⑱ Manguera de aspiración con conector
- ⑲ Tubos de aspiración 2 x 0,5 m
- ⑳ Boquilla para ranuras
- ㉑ Boquilla para suelos

Montaje de los rodillos de dirección

1. Antes de la primera puesta en funcionamiento, retirar el contenido del recipiente y montar los rodillos de dirección.



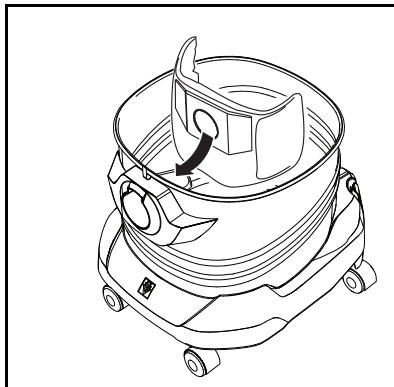
Nota

Para las versiones con tubos de acero inoxidable, retire la tapa protectora antes de la primera puesta en funcionamiento.

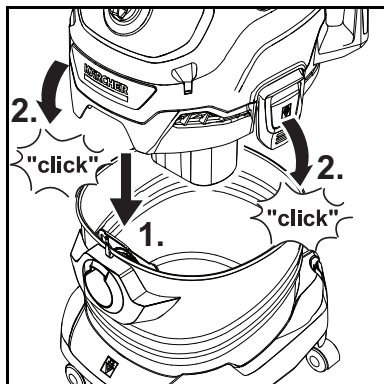
Puesta en funcionamiento

Colocación de la bolsa de filtro

1. Desplegar la bolsa de filtro por completo.
2. Colocar la bolsa de filtro en la conexión del equipo y presionarla bien.



3. Colocar y bloquear el cabezal del filtro.

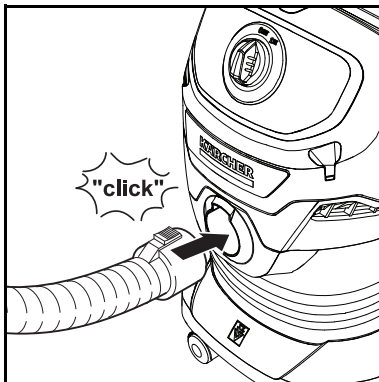


Nota

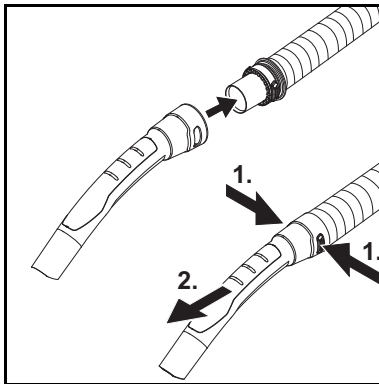
Recomendamos utilizar una bolsa de filtro para aspirar el polvo fino.

Aplicación de los accesorios

1. Conectar la manguera de aspiración.



2. Conectar la manguera de aspiración con el asa.

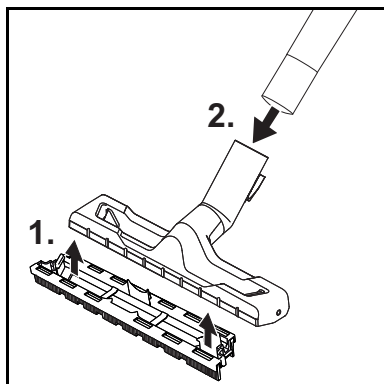


Nota

Para aspirar cómodamente en espacios reducidos, el asa se puede quitar y los accesorios se pueden conectar directamente a la manguera de aspiración.

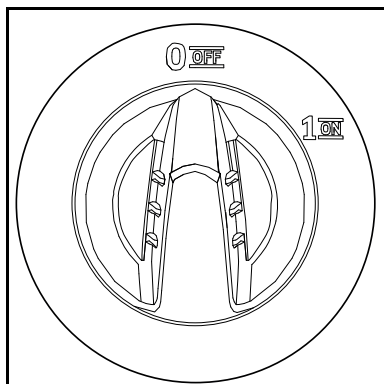
Para soltar el asa, presionar las superficies grises en ambos lados del asa y tirar del asa fuera de la manguera.

3. Montar la boquilla para suelos.
 - Montar el inserto en la boquilla para suelos.
 - Conectar la boquilla para suelos con los tubos de aspiración.



Puesta en funcionamiento del equipo

1. Conecte el conector de red a un enchufe.
2. Colocar el interruptor del equipo en la posición deseada.



- Posición "1 ON": el equipo se conecta.
- Posición "0 OFF": el equipo se desconecta.

Funcionamiento

CUIDADO

Falta el filtro plegado plano

Daños en el equipo

Trabaje siempre con el filtro plegado plano insertado.

Nota

Al comprar e instalar bolsas de filtro y filtros plegados planos, preste atención a las referencias actuales. Encontrará información sobre los accesorios y los recambios en www.kaercher.com.

Aspiración en seco

CUIDADO

Aspiración de cenizas frías

Daño al dispositivo

Aspire únicamente las cenizas frías con un separador de cenizas.

CUIDADO

Filtro plegado plano mojado o defectuoso

Daños en el equipo

Antes de la puesta en funcionamiento, compruebe si el filtro plegado plano está dañado y cámbielo si es necesario.

Aspire únicamente con un filtro plegado plano seco.

Nota

Cambiar la bolsa de filtro a su debido tiempo, ya que una bolsa de filtro demasiado llena podría dañarse. El nivel de llenado de la bolsa de filtro depende de la suciedad aspirada. En el caso de aspirar polvo fino, arena, etc. la bolsa de filtro debería cambiarse con mayor frecuencia.

Aspiración de suciedad líquida

CUIDADO

Aspiración de suciedad líquida con una bolsa de filtro

Daño al dispositivo

No utilice una bolsa de filtro al aspirar suciedad líquida.

CUIDADO

Operación con el recipiente lleno

Cuando el recipiente está lleno, un interruptor de flotador cierra la boca de aspiración y el dispositivo funciona a mayor velocidad.

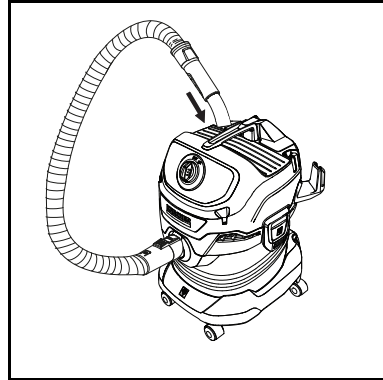
Apague el dispositivo de inmediato y vacíe el recipiente.

Nota

Si el dispositivo se cae, el flotador también puede cerrarse. Para que el dispositivo pueda aspirar nuevamente, colóquelo en posición vertical, apáguelo, espere 5 segundos y luego enciéndalo nuevamente.

Interrupción del servicio

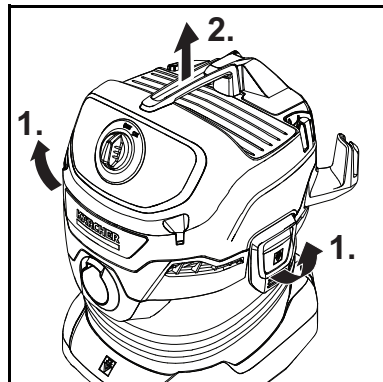
1. Colocar el interruptor del equipo en la posición "0 OFF".
El equipo se desconecta.
2. Variante 1: Colocar el asa de la manguera de aspiración en la posición intermedia de estacionamiento.



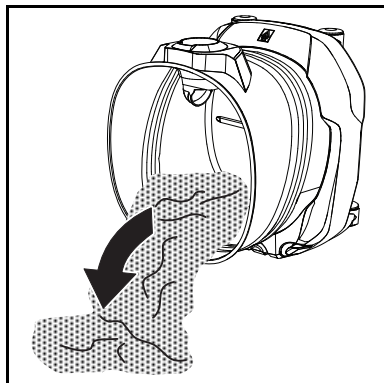
Variante 2: Enganchar la boquilla para suelos en la posición de estacionamiento.

Finalización del funcionamiento

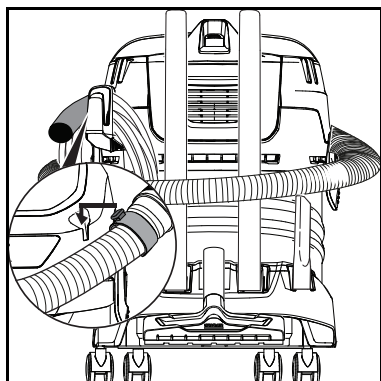
1. Colocar el interruptor del equipo en la posición "0 OFF".
El equipo se desconecta.
2. Desenchufar el conector de red.
3. Retirar el cabezal del equipo.



4. Vaciar el recipiente.



5. Posibilidad de almacenaje:



Nota

La manguera de aspiración se puede enrollar alrededor del cabezal del equipo y fijarse al cabezal del equipo con la ayuda del manguito de la manguera.

6. Almacenar el equipo en una sala seca y protegida contra heladas.

Cuidado y mantenimiento

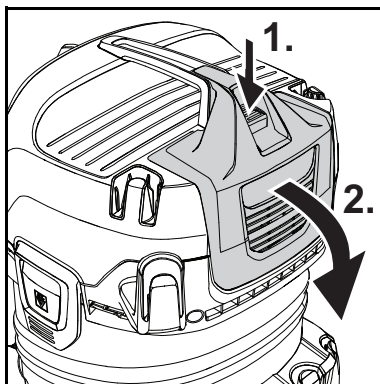
Instrucciones generales de cuidado

- Limpie el dispositivo y las piezas de plástico de los accesorios con un limpiador para plástico de uso común.
- Enjuague el recipiente y los accesorios con agua, según sea necesario,

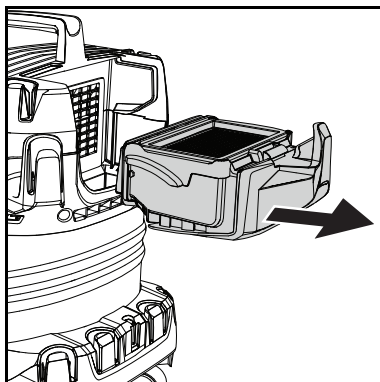
y séquelos antes de volver a usarlos.

Limpieza del cartucho filtrante/ filtro plegado plano

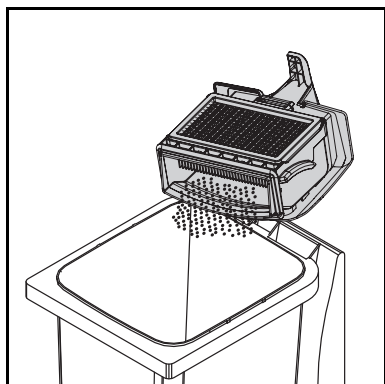
1. Desbloquear el cartucho filtrante y empujarlo.



2. Retirar el cartucho filtrante.

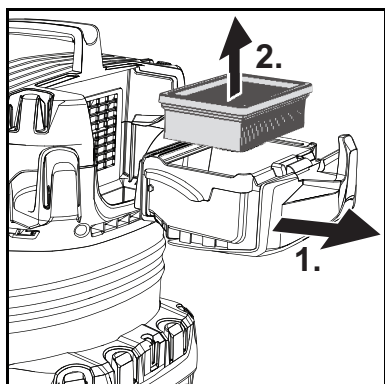


3. Vaciar el cartucho filtrante en un cubo de basura. Si está muy sucio, golpear el cartucho filtrante contra el borde del cubo de basura. Para ello, no es necesario retirar el filtro plegado plano del cartucho filtrante.

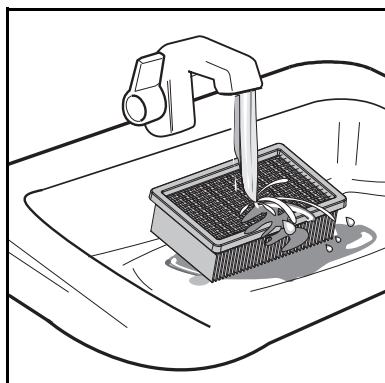


Si es necesario, limpiar el filtro plegado plano por separado.

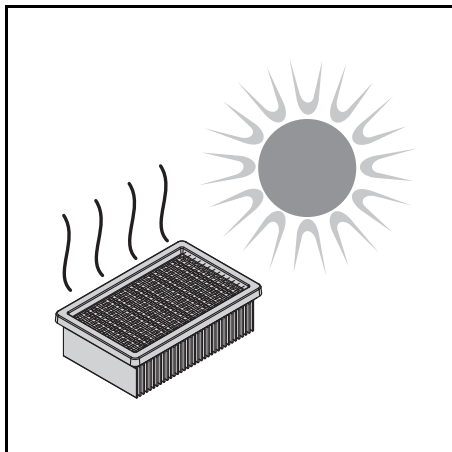
4. Para ello, retirar el filtro plegado plano del cartucho filtrante.



5. Limpiar el filtro plegado plano con agua corriente. No frotar ni cepillar.



6. Dejar que el filtro plegado plano se seque completamente antes de volver a utilizarlo.



Nota

Recomendamos limpiar el filtro plegado plano después de cada uso.

Ayuda en caso de fallos

A menudo, las causas de los fallos son simples y pueden solucionarse con ayuda del siguiente resumen. En caso de duda o fallos no mencionados aquí, póngase en contacto con el servicio de posventa.

Potencia de aspiración decreciente

El accesorio, la manguera de aspiración y el tubo de aspiración están obstruidos.

- Eliminar la obstrucción con un elemento adecuado.

La bolsa de filtro está llena

- Cambiar la bolsa de filtro.

El filtro plegado plano está sucio.

- Limpiar el filtro plegado plano (véase el capítulo *Limpieza del cartucho filtrante/filtro plegado plano*).

El filtro plegado plano está dañado.

- Sustituya el filtro plegado plano.

Contenu

INSTRUCTIONS D'UTILISATION, NETTOYANT HUMIDE / SEC	23
CONSIGNES DE SECURITE IMPORTANTES.....	23
Service à la clientèle	25
Caractéristiques techniques.....	26
Protection de l'environnement.....	26
Accessoires et pièces de rechange ...	26
Description de l'appareil.....	27
Montage des roues directionnelles	28
Mise en service	29
Utilisation	30
Entretien et maintenance	32
Dépannage en cas de défaut.....	33

CONSIGNES DE SECURITE IMPORTANTES

En utilisant ce produit, toujours observer une certaine prudence élémentaire, incluant notamment :

LIRE TOUTES LES INSTRUCTIONS AVANT L'UTILISATION DE CETTE MACHINE

L'appareil est destiné exclusivement à une utilisation privée.

AVERTISSEMENT

Lire tous les avertissements de sécurité et toutes les instructions. Ne pas suivre les avertissements et instructions peut donner lieu à un choc électrique, un incendie et/ou une blessure sérieuse.

Afin de réduire les risques d'incendie, d'électrocution et de blessures, prendre les précautions suivantes :

- Ne laissez jamais l'appareil branché sans surveillance. Débranchez la fiche secteur de la prise de courant lorsque vous n'utilisez pas l'appareil ou avant des travaux de maintenance.
- Désactiver toutes les commandes avant de débrancher l'appareil.
- Débranchez avant de connecter l'accessoire.
- Vérifiez la conformité de la tension réseau avec celle indiquée sur la plaque signalétique
- N'utilisez que les accessoires recommandés par le fabricant
- Utiliser et stocker l'appareil uniquement à des températures ambiantes supérieures à 32 °F (0 °C) dans des espaces intérieurs secs. Protégez l'appareil contre l'humidité.
- Stockez l'appareil uniquement dans des locaux secs.
- Mettez l'appareil de côté après utilisation pour éviter de trébucher.
- N'utilisez pas l'appareil à l'extérieur.
- Ne pas laisser l'appareil sous la pluie.
- Faites exécuter les travaux de réparation uniquement par du personnel qualifié. Vérifiez que seules des pièces de rechange identiques soient montées.
- Remplacez immédiatement un câble d'alimentation endommagé par une pièce d'origine.
- En cas de détériorations du câble d'alimentation, si l'appareil est tombé, a été oublié dehors ou est tombé dans l'eau, vous devez le faire vérifier par le service après-vente avant de l'utiliser.

- Ne touchez jamais à l'appareil, aux fiches secteur et prises de courant avec les mains mouillées.
- Ne portez pas l'appareil par le câble d'alimentation.
- Protégez le câble d'alimentation contre la chaleur, les bords vifs, l'huile et les pièces mobiles de l'appareil.
- Tirez uniquement sur la fiche secteur et jamais sur le câble d'alimentation pour débrancher l'appareil du réseau électrique.
- N'utilisez pas l'appareil avec une rallonge.
- N'utilisez pas l'appareil sans bac à poussière et/ ou filtre.
- N'aspirez aucun liquide combustible ou inflammable, par ex. essence. Ne pas utiliser l'appareil dans un environnement dans lequel se trouvent des liquides inflammables ou combustibles.
- Ne pas aspirer de substances en combustion ou incandescentes, comme, p.ex., des cigarettes, des allumettes ou des cendres brûlantes.
- Utilisez l'appareil uniquement conformément à l'usage prévu.
- L'appareil n'est pas un jouet. Une prudence particulière est de mise lorsque vous utilisez l'appareil en présence d'enfants.
- Évitez d'aspirer des objets durs et tranchants avec l'appareil. Vous risquez d'endommager l'appareil et le filtre.
- Démarrage intempestif de l'appareil. Veillez à ce que l'appareil soit éteint avant de le lever ou de le transporter.
- Prudence lors de l'utilisation de l'appareil dans des escaliers.
- Ne branchez jamais d'objets dans les ouvertures de l'appareil. N'utilisez pas l'appareil lorsque les ouvertures sont bloquées.
- Tenez l'appareil exempt de substances susceptibles de réduire le flux d'air, par ex. poussière, peluches ou cheveux.
- Risque de happement. Tenez cheveux, vêtements amples, doigts et parties corporelles éloignés des ouvertures et des pièces mobiles de l'appareil.
- N'aspirez aucune substance toxique, par ex. eau de javel, ammoniac, déboucheurs de canalisations.

CONSERVER CES INSTRUCTIONS

Niveaux de danger

DANGER

- Indique un danger immédiat qui peut entraîner de graves blessures corporelles ou la mort.

AVERTISSEMENT

- Indique une situation potentiellement dangereuse qui peut entraîner de graves blessures corporelles ou la mort.

PRÉCAUTION

- Indique une situation potentiellement dangereuse qui peut entraîner des blessures légères.

ATTENTION

- Indique une situation potentiellement dangereuse qui peut entraîner des dommages matériels.

Utilisation conforme

Utiliser l'appareil uniquement pour un usage ménager privé.

L'appareil est destiné à être utilisé comme aspirateur d'humidité et de poussières conformément aux descriptions données dans le présent manuel d'utilisation et aux consignes de sécurité.

Les cendres froides ne peuvent être aspirées qu'avec des accessoires appropriés.

Protéger l'appareil de la pluie et ne pas le stocker à l'extérieur.

Remarque

Le fabricant décline toute responsabilité pour des dommages éventuels provoqués par une utilisation non-conforme ou une mauvaise commande.

Responsabilité propriétaire/ utilisateur

Vous devez avoir lu et compris le mode d'emploi et les consignes de sécurité avant d'utiliser l'appareil.

Veillez à ce qu'un utilisateur qui ne parle pas couramment anglais reçoive des explications concernant le mode d'emploi et les consignes de sécurité dans sa langue maternelle et qu'il les comprenne.

Veillez à ce que le mode d'emploi et les consignes de sécurité puissent être consultées à tout moment.

Service à la clientèle

Enregistrement

Pour obtenir une réponse à toute question ou de l'aide pour tout problème, votre appareil doit être enregistré.

Vous pouvez enregistrer votre appareil sur www.karcher-register.com s'il est situé aux États-Unis, sur www.karcher/ca s'il est situé au Canada, ou sur www.karcher.com/mx s'il est situé au Mexique.

Garantie

Dans le cas d'une réclamation sous garantie, vous pouvez contacter le service à la clientèle. Veuillez utiliser les coordonnées ci-dessous pour les États-Unis, le Canada ou le Mexique. Vous DEVEZ fournir votre preuve d'achat pour déposer une réclamation sous garantie par courriel, téléphone ou fax.

Service à la clientèle — États-Unis

Vous pouvez contacter notre service à la clientèle par téléphone, au **1-800-537-4129**, ou par l'intermédiaire du site web, sous www.karcher-help.com.

Service à la clientèle — Mexique

Vous pouvez contacter notre service à la clientèle par téléphone, au **01-800-024-13-13**, ou par l'intermédiaire du site web, sous www.karcher.com/mx.

Service à la clientèle — Canada

Vous pouvez contacter notre service à la clientèle par téléphone, au **1-800-465-4980**, ou par l'intermédiaire du site web, sous www.karcher.com/ca.

Étendue de la livraison

L'étendue de la livraison de l'appareil est indiquée sur l'emballage. Lors du déballage, vérifiez le contenu pour s'assurer qu'il ne manque rien. Si un accessoire est manquant ou en cas de dommage pendant l'expédition, veuillez en aviser le service à la clientèle aux coordonnées susmentionnées, par téléphone ou par l'intermédiaire du site Web.

Caractéristiques techniques

Raccordement électrique

Tension	V	120
Fréquence	Hz	60
Courant absorbée	A	9
Type de câble secteur	2xAWG16SJTW	

Caractéristiques de puissance de l'appareil

Contenu du réservoir	gal (l)	5.3 (20)
Absorption d'eau avec poignée	gal (l)	3.4 (13)
Absorption d'eau avec buse pour sol	gal (l)	2.9 (11)
Niveau de pression acoustique (EN 60704-2-1)	dB(A)	74

Poids

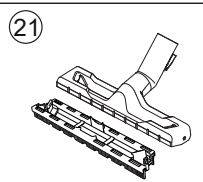
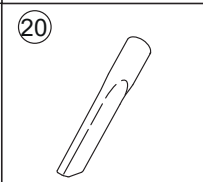
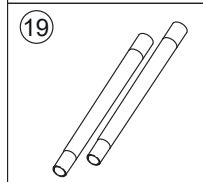
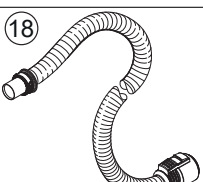
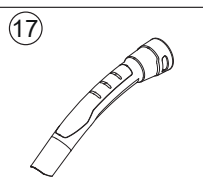
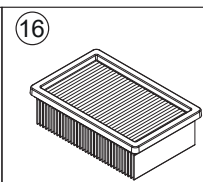
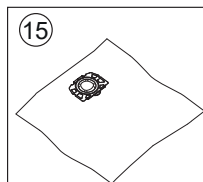
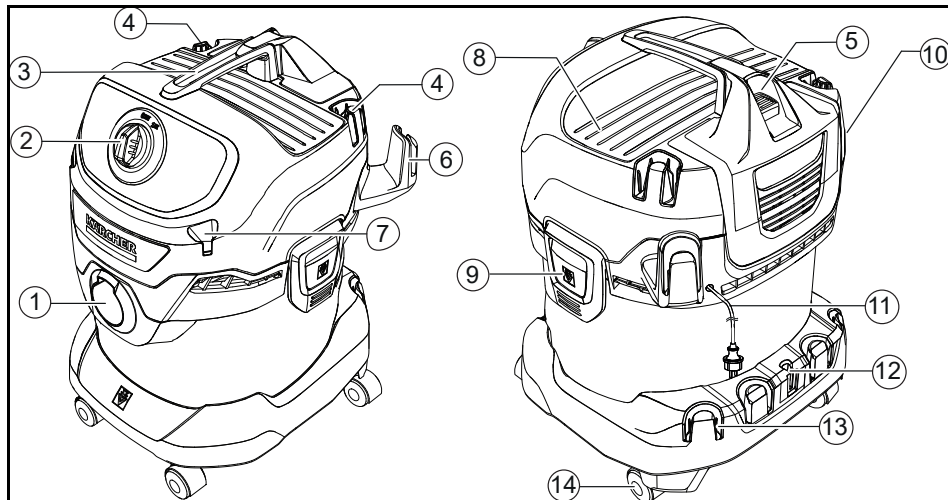
Poids (sans accessoires)	lbs (kg)	15.7 (7.1)
Référence de pièce	1.628-207.0	

Sous réserve de modifications techniques.

Description de l'appareil

Selon le modèle choisi, il existe des différences d'équipement.

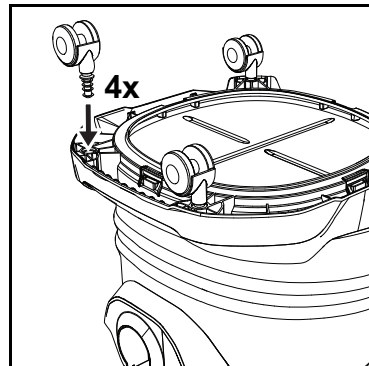
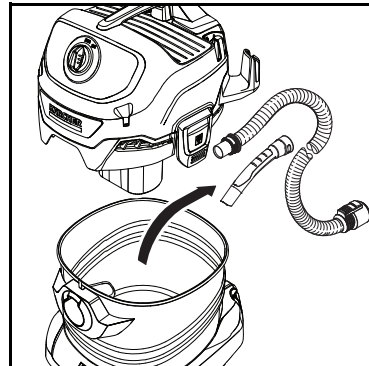
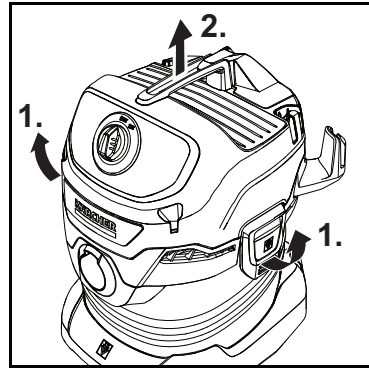
L'équipement spécifique est décrit sur l'emballage de l'appareil.



- ① Raccord de tuyau d'aspiration
- ② Commutateur rotatif
- ③ Poignée de transport
- ④ Poignée de position de stationnement/logement pour accessoires
- ⑤ Cassette filtrante avec touche de déverrouillage
- ⑥ Crochet de câble
- ⑦ Rangement pour flexible (des deux côtés)
- ⑧ Surface de dépose
- ⑨ Fermeture du réservoir
- ⑩ Plaque signalétique avec caractéristiques techniques (p. ex. taille du réservoir)
- ⑪ Câble d'alimentation électrique avec fiche secteur
- ⑫ Buse pour sol en position de stationnement
- ⑬ Logement pour les accessoires
- ⑭ Roue directionnelle
- ⑮ Sacs filtrants
- ⑯ Filtre plat plissé
- ⑰ Poignée amovible
- ⑱ Tuyau d'aspiration avec raccord
- ⑲ Tube d'aspiration 2 x 0,5 m
- ⑳ Suceur fentes
- ㉑ Buse pour sol

Montage des roues directionnelles

1. Avant la première mise en service, retirer le contenu du réservoir et monter les roues directionnelles.



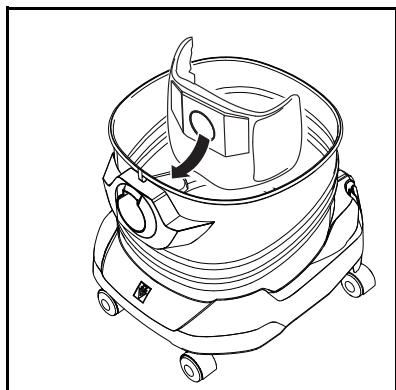
Remarque

Pour les versions avec tubes en acier inoxydable, retirer le capuchon de protection avant la première mise en service.

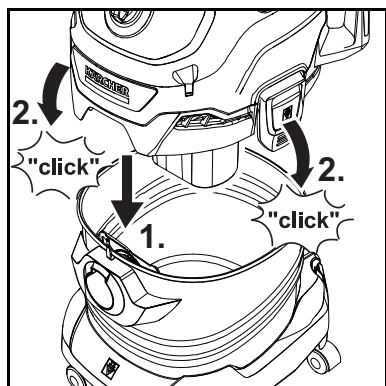
Mise en service

Insertion du sac filtrant

1. Déplier complètement le sac filtrant.
2. Placer le sac filtrant sur le raccord de l'appareil et appuyer fermement.



3. Poser et verrouiller la tête de l'appareil.

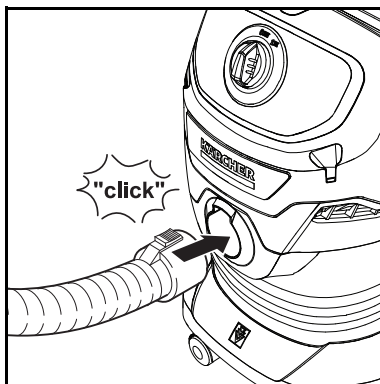


Remarque

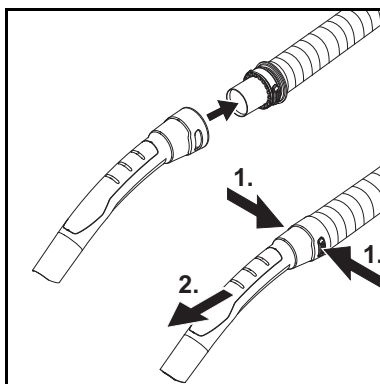
Nous recommandons d'utiliser un sac filtrant pour aspirer la poussière fine.

Utilisation des accessoires

1. Raccorder le tuyau d'aspiration.



2. Relier le tuyau d'aspiration à la poignée.

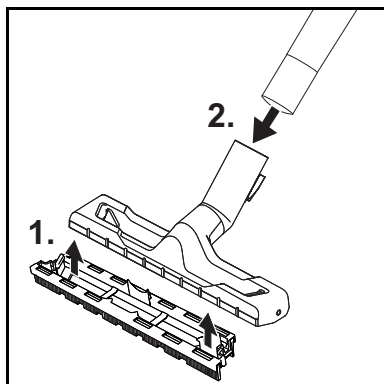


Remarque

Pour faciliter l'aspiration dans les espaces très étroits, il est possible de retirer la poignée et de brancher les accessoires directement sur le tuyau d'aspiration.

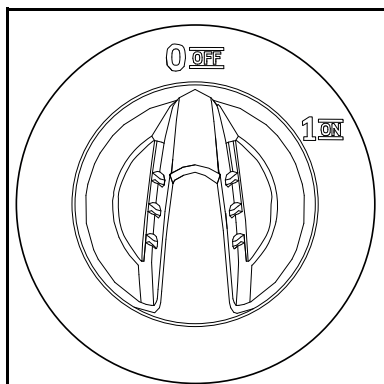
Pour enlever la poignée, il faut appuyer sur les surfaces grises des deux côtés de la poignée et retirer la poignée du flexible.

3. Monter la buse pour sol.
 - Monter l'insert dans la buse pour sol.
 - Raccorder la buse pour sol aux tubes d'aspiration.



Mettre l'appareil en service

1. Brancher la fiche secteur dans la prise de courant.
2. Placer l'interrupteur principal dans la position souhaitée.



- Position « 1 ON » : l'appareil est sous tension.
- Position « 0 OFF » : l'appareil est hors tension.

Utilisation

ATTENTION

Filtre plat plissé manquant

Domages de l'appareil

Travaillez toujours avec le filtre plat plissé inséré.

Remarque

Lors de l'achat et de l'installation de sacs filtrants et de filtres plats plissés,

faire attention aux références de pièce actuelles.

Des informations sur les accessoires et pièces de rechange sont disponibles sur le site www.kaercher.com.

Aspiration à sec

ATTENTION

Aspiration de cendres froides

Domages de l'appareil

Aspirez les cendres froides uniquement avec un préséparateur de cendres.

ATTENTION

Filtre plat plissé défectueux ou humide

Domages de l'appareil

Avant la mise en service, vérifiez si le filtre plat plissé n'est pas endommagé et remplacez-le éventuellement.

N'aspirez qu'avec un filtre plat plissé sec.

Remarque

Remplacer le sac filtrant en temps utile, car un sac filtrant trop plein pourrait être endommagé. Le degré de remplissage du sac filtrant dépend des salissures aspirées. Pour la poussière fine, le sable, etc., le sac filtrant doit être remplacé plus souvent.

Aspiration humide

ATTENTION

Aspiration humide avec sac filtrant

Domages de l'appareil

N'utilisez pas de sac filtrant pour aspirer de l'eau.

ATTENTION

Fonctionnement avec réservoir plein

Dès que le réservoir est plein, le flotteur ferme l'ouverture d'aspiration et la vitesse de rotation de l'appareil augmente. Éteindre immédiatement l'appareil et vider le réservoir.

Remarque

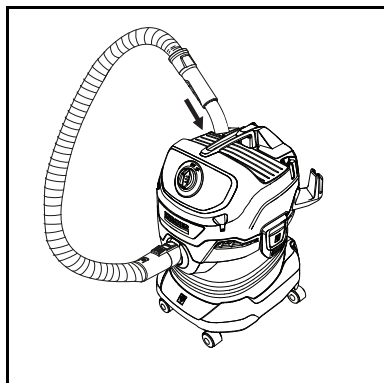
Si l'appareil tombe, le flotteur peut également se fermer. Pour que l'appareil puisse de nouveau aspirer, mettez en place l'appareil, éteignez-le, attendez 5 secondes puis rallumez-le.

Interrompre le fonctionnement

1. Mettre l'interrupteur principal en position « 0/OFF ».

L'appareil est mis hors tension.

2. Variante 1 : Placer la poignée du tuyau d'aspiration en position de stationnement intermédiaire.



Variante 2 : Suspendre la buse pour sol en position d'arrêt.

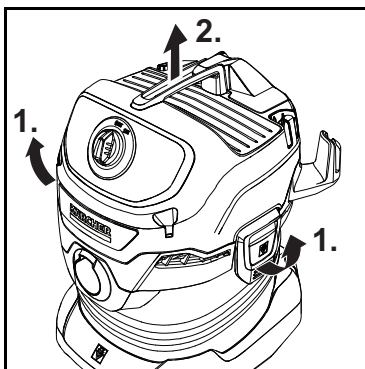
Terminer l'utilisation

1. Mettre l'interrupteur principal en position « 0/OFF ».

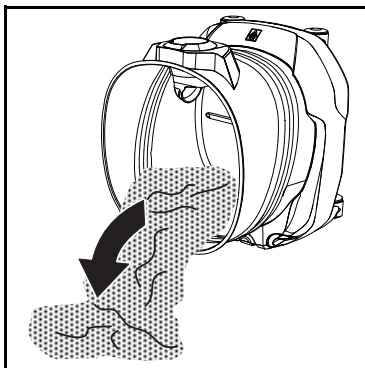
L'appareil est mis hors tension.

2. Débrancher la fiche secteur.

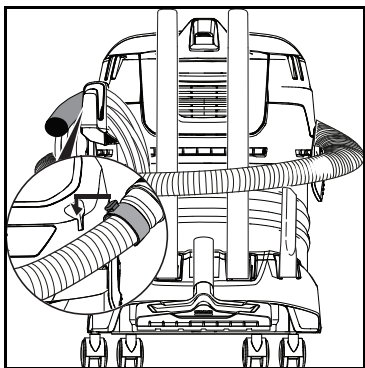
3. Retirer la tête de l'appareil.



4. Vider le réservoir.



5. Possibilité de stockage :



Remarque

Le tuyau d'aspiration peut être enroulé autour de la tête de l'appareil et fixé à la tête de l'appareil à l'aide du manchon de flexible.

6. Stocker l'appareil dans un endroit sec et à l'abri du gel.

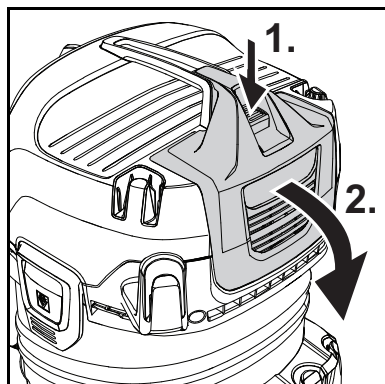
Entretien et maintenance

Consignes générales d'entretien

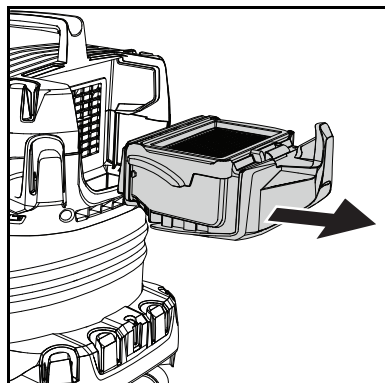
- Entretien l'appareil et les accessoires en matière synthétique à l'aide d'un détergent pour synthétique du commerce.
- Rincer si nécessaire le réservoir et les accessoires à l'eau et les sécher avant toute réutilisation.

Nettoyage de la cassette filtrante/du filtre plat plissé

1. Déverrouiller et sortir la cassette filtrante.

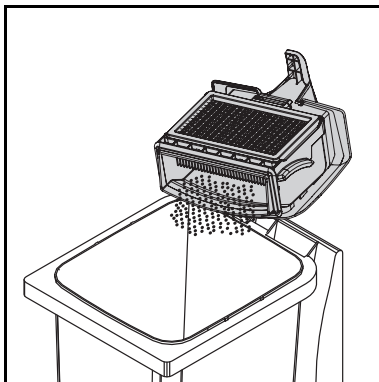


2. Retirer la cassette filtrante.



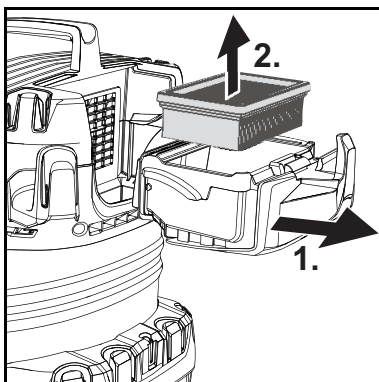
3. Vider la cassette filtrante dans une poubelle. En cas de fort encrassement, tapoter la cassette filtrante contre le bord de la poubelle. Pour

cela, le filtre plat plissé ne doit pas être retiré de la cassette filtrante.

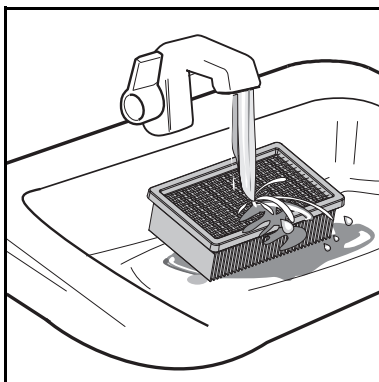


Nettoyer séparément le filtre plat plissé si nécessaire.

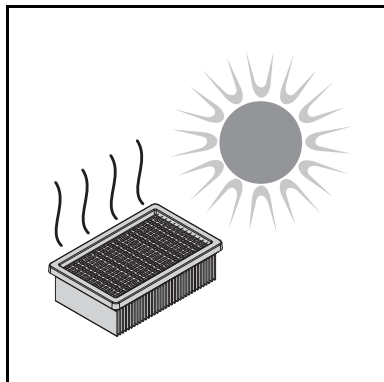
4. Pour cela, retirer le filtre plat plissé de la cassette filtrante.



5. Nettoyer le filtre plat plissé à l'eau courante. Ne pas froter ni broser.



6. Laisser sécher complètement le filtre plat plissé avant de le réutiliser.



Remarque

Nous recommandons de nettoyer le filtre plat plissé après chaque utilisation.

Dépannage en cas de défaut

Les défauts ont souvent des causes simples que vous pouvez vous-même éliminer à l'aide de l'aperçu suivant. En cas de doute, ou en absence de mention des défauts, veuillez vous adresser au service après-vente autorisé.

Puissance d'aspiration diminuée

Les accessoires, le tuyau d'aspiration ou les tubes d'aspiration sont colmatés.

- Éliminer le colmatage avec un moyen auxiliaire adapté.

Le sac filtrant est plein.

- Remplacer le sac filtrant.

Le filtre plat plissé est encrassé.

- Nettoyer le filtre plat plissé (voir chapitre *Nettoyage de la cassette filtrante/du filtre plat plissé*).

Le filtre plat plissé est endommagé.

- Remplacer le filtre plat plissé.



THANK YOU!

MERCI! ¡GRACIAS!



Register your product and benefit from many advantages.

Enregistrer votre produit et bénéficier de nombreux avantages.

Registre su producto y aproveche de muchas ventajas.

www.kaercher.com/welcome



Rate your product and tell us your opinion.

Évaluer votre produit et donner votre opinion.

Reseñe su producto y díganos su opinión.



Kärcher North America Inc.,

6398 N. Kärcher Way

Aurora, CO 80019

Tel: 1-800-537-4129

Kärcher Canada Inc.,

275 Pendant Drive, Mississauga,

Ontario L5T 2S9

Tel: 1-800-465-4980

Kärcher México S.A. de C.V.,

Circuito Poetas 68.

Col Ciudad Satélite, Naucalpan de Juárez,

Estado de México C.P. 53100, México

Tel: 52-55-2629-4900



www.kaercher.com/service