

VEVOR[®]

TOUGH TOOLS, HALF PRICE

Technical Support and E-Warranty Certificate www.vevor.com/support

TELESCOPIC LADDER

MODEL:ML-1050Z/ML-1062Z

We continue to be committed to provide you tools with competitive price. "Save Half", "Half Price" or any other similar expressions used by us only represents an estimate of savings you might benefit from buying certain tools with us compared to the major top brands and does not necessarily mean to cover all categories of tools offered by us. You are kindly reminded to verify carefully when you are placing an order with us if you are actually Saving Half in comparison with the top major brands.

VEVOR®

TOUGH TOOLS, HALF PRICE

TELESCOPIC LADDER

MODEL:ML-1050Z/ML-1062Z



NEED HELP? CONTACT US!

Have product questions? Need technical support? Please feel free to contact us:

Technical Support and E-Warranty Certificate
www.vevor.com/support

This is the original instruction, please read all manual instructions carefully before operating. VEVOR reserves a clear interpretation of our user manual. The appearance of the product shall be subject to the product you received. Please forgive us that we won't inform you again if there are any technology or software updates on our product.

CAUTION: Please read ALL instructions before using!!

Before Using

1. Ensure that you are fit enough to use the ladder. Certain medical conditions, medication, alcohol, or drug abuse could make ladder use unsafe. The weight capacity is 420 lbs.
2. When transporting ladders on the roof bars of a vehicle, ensure that it is suitably placed to prevent damage.
3. Inspect the ladder after delivery and before first use to confirm the condition and operation of all parts.
4. Visually check the ladder is not damaged and is safe to use whenever using.
5. For professional users, regular periodic inspection is required.
6. Ensure the ladder is suitable for the task.
7. **DO NOT USE A DAMAGED LADDER!**
8. Remove any contamination from the ladder. Such as wet paint, mud, oil, or snow.
9. Before using the ladder at work, a risk assessment should be carried out respecting the legislation in the country of use.

Positioning and Erecting the Ladder

1. Incline angle should not exceed 75 degrees.
2. Ladder shall be on an even, level, and unmovable base.
3. Leaning ladder should be leaned against a flat non-fragile surface and secured before use, e.g., tied or use a suitable stability device.
4. When positioning the ladder, consider the risk of a collision with the ladder, i.e., from pedestrians, vehicles, or doors (no fire exists) and windows in the work area.
5. Identify any electrical risk areas where the ladder is used, such as overhead lines or exposed electrical equipment.
6. Ladder shall be on its feet, not the rungs or steps.

7. Ladders shall not be positioned on slippery surfaces (such as ice, shiny waxed surfaces, or significantly contaminated solid surfaces) unless additional effective safety measures are taken to prevent the ladder from slipping or ensure contaminated surfaces are sufficiently cleaned.

Using the Ladder

1. Do not exceed the maximum total load (420 lbs).
2. Do not overreach. Users should keep their buckle (navel) inside the stiles and both feet on the same step/rung while working.
3. Do not step off a leaning ladder at a higher level without additional security, or use of a suitable stability device.
4. Do not use standing ladders of access to another level.
5. Do not stand on the top three steps/rungs of a leaning ladder
6. Ladders should only be used for light work of short duration.
7. Do not use the ladders outside in adverse weather conditions, such as strong winds.
8. Take precautions against children playing around the ladder.
9. Face the ladder when ascending and descending.
10. Keep a secure grip on the ladder when ascending and descending.
11. Do not use the ladder as a bridge.
12. Wear suitable footwear when using the ladder.
13. Avoid excessive side loading (i.e. drilling brick and concrete).
14. Do not spend long on a ladder without regular breaks (fatigue is a safety risk).
15. Leaning ladders used for access to a higher level should be extended at least 1m above the landing point.
16. Equipment carried while using a ladder should be light and easy to handle.

Open the Ladder

Note: The actual number of ladder steps shall prevail in kind.

Automatic locking: Each step/rung of your ladder has 2 locking pins that blocked. They are automatically inserted into the slots of the uprights in place when the ladder is extended.

The condition of the lock is of the two black buttons on the side of each rung is displayed:

- Unlocked position(see Picture#1 below): There is a gap between the buttons and the Spar.
- Locked position(see Picture#2 below): The buttons are located directly on to the leg.



1#



2#

Complete Extension of the Ladder:

Note:The actual number of ladder steps shall prevail in kind.

Place the ladder on firm, level ground, and put one foot on the lowest step/rung.

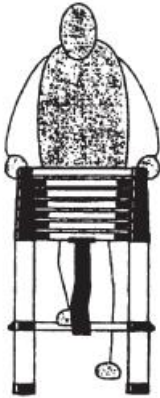
The top-rung off, and check if the buttons are locked (see Picture #2 above). Then, repeat the process with the next lower rungs until the arms are entirely extended (see Pictures #3 and #4).

Partial Extension of the Ladder:

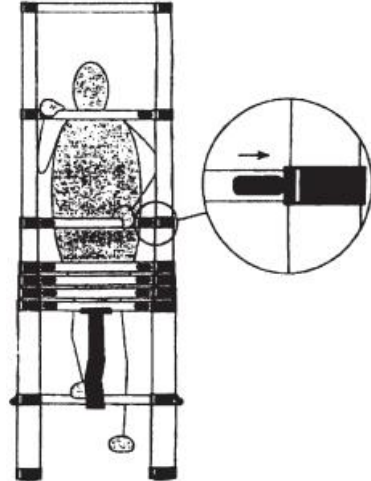
- Place the ladder on firm and flat ground, move one foot on the lowest rung

- the lowest rung off and check if the buttons are locked(see Picture#2 above) .Repeat the process with each of the next higher rung, until the arms are completely extended.

Caution: Always check that all buttons on the exact position are "locked" , before you climb on the ladder.



3#



4#

Partial Extension of the Ladder:

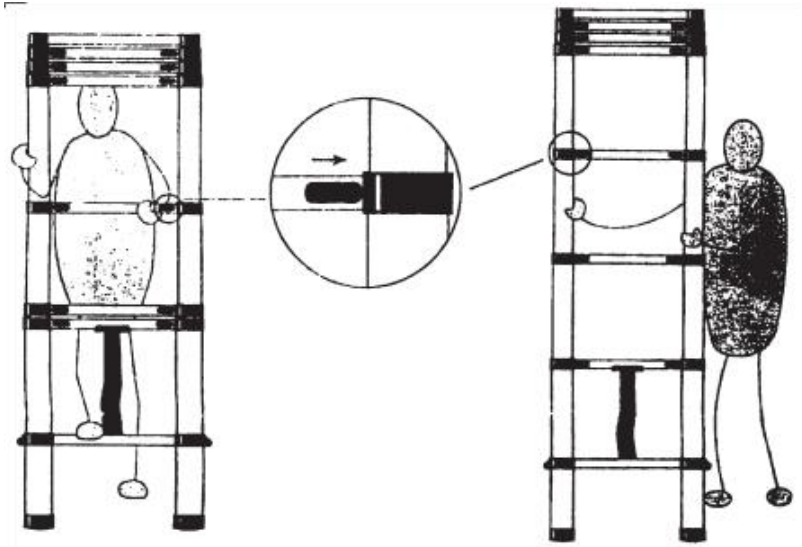
Put the ladder on a firm, level ground, and move one foot on the lowest rung.

- The lowest rung off and check if the buttons are locked(see Picture#2 above). Repeat the process with the next higher rungs until the arms are entirely extended.

Caution: Always check that all buttons are in the " locked " position before climbing the ladder.

Shorten the Ladder:

- Put the ladder on a firm and level ground, shorten the ladder from the lowest rung.
- The two keys to unlock (see Picture #5).



#5

Troubleshooting Instructions



If there is a problem with your telescopic ladder during operation, please check the troubleshooting table below before calling the service department.

Troubleshooting Instructions		
Fault Phenomenon	Cause of Issue	Solution
Open the rear ladder to lean left and right.	The section of the ladder does not expand properly.	Take back the ladder and check whether each section is stuck, such as normal shrinkage. Re-open it and make sure that each section is in place (There are lock marks on both sides of the pedal.)

Product Technical Parameters

Product Name	TELESCOPIC LADDER	
Model	ML-1050Z	ML-1062Z
Extended Height	16.5ft	20.3ft
Number of Floors	13Layers	15Layers
Maximum Load Capacity Each Layer	420lbs(190kg)	420lbs(190kg)
Overall Dimensions (L*W*H)	5036*470*96mm	6203*480*99mm

PART LIST

Name	Picture	Quantity
ML-1050P hook(ϕ 27.7mm)		2
ML-1062P hook(ϕ 23.8mm)		2

Cleaning Instructions

- Store the ladder in the closed position.
- Properly secure and support the ladder while in transit.
- Keep the ladder clean and free from all other harmful materials.

Disposal

Disposal of all packaging, paper, cartons, and plastic, plastic bags according to your local recycling regulations. At the end of the product's

lifespan, please dispose of it at an authorized household waste recycling center.

Manufacturer: Shanghaimuxinmuyeyouxiangongsi

Address: Shuangchenglu 803nong11hao1602A-1609shi, baoshanqu, shanghai 200000 CN.

Imported to AUS: SIHAO PTY LTD. 1 ROKEVA STREETEASTWOOD NSW 2122 Australia

Imported to USA: Sanven Technology Ltd. Suite 250, 9166 Anaheim Place, Rancho Cucamonga, CA 91730

UK	REP
-----------	------------

YH CONSULTING LIMITED. C/O YH Consulting Limited Office 147, Centurion House, London Road, Staines-upon-Thames, Surrey, TW18 4AX

EC	REP
-----------	------------

E-CrossStu GmbH
Mainzer Landstr.69,
60329 Frankfurt am Main.

VEVOR[®]

TOUGH TOOLS, HALF PRICE

Technical Support and E-Warranty Certificate

www.vevor.com/support

VEVOR®

TOUGH TOOLS, HALF PRICE

Assistance technique et certificat de garantie électronique www.vevor.com/support

ÉCHELLE TÉLESCOPIQUE

Modèle : ML-1050Z/ML-1062Z

Nous continuons à nous engager à vous fournir des outils à des prix compétitifs.

"Économisez la moitié", "Moitié prix" ou toute autre expression similaire que nous utilisons ne représente qu'une estimation des économies dont vous pourriez bénéficier en achetant certains outils chez nous par rapport aux grandes marques et ne signifie pas nécessairement couvrir toutes les catégories d'outils proposés. par nous. Nous vous rappelons de bien vouloir vérifier attentivement lorsque vous passez une commande chez nous si vous économisez réellement la moitié par rapport aux grandes marques.

VEVOR[®]
TOUGH TOOLS, HALF PRICE

ÉCHELLE TÉLESCOPIQUE

Modèle : ML-1050Z/ML-1062Z



BESOIN D'AIDE? CONTACTEZ-NOUS!

Vous avez des questions sur les produits ? Besoin d'une assistance technique ? N'hésitez pas à nous contacter:

Assistance technique et certificat de garantie
électronique www.vevor.com/support

Il s'agit des instructions originales, veuillez lire attentivement toutes les instructions du manuel avant de l'utiliser. VEVOR se réserve une interprétation claire de notre manuel d'utilisation.

L'apparence du produit dépend du produit que vous avez reçu. Veuillez nous pardonner que nous ne vous informerons plus s'il y a des mises à jour technologiques ou logicielles sur notre produit.

ATTENTION : Veuillez lire TOUTES les instructions avant utilisation !!

Avant d'utiliser

1. Assurez-vous que vous êtes suffisamment en forme pour utiliser l'échelle. Certains soins médicaux les conditions, les médicaments, l'abus d'alcool ou de drogues pourraient rendre l'utilisation de l'échelle peu sûr. La capacité de poids est de 420 livres.
2. Lors du transport d'échelles sur les barres de toit d'un véhicule, assurez-vous qu'elles sont convenablement placé pour éviter tout dommage.
3. Inspectez l'échelle après la livraison et avant la première utilisation pour confirmer le état et fonctionnement de toutes les pièces.
4. Vérifiez visuellement que l'échelle n'est pas endommagée et qu'elle peut être utilisée en toute sécurité à tout moment en utilisant.
5. Pour les utilisateurs professionnels, une inspection périodique régulière est requise.
6. Assurez-vous que l'échelle est adaptée à la tâche.
7. N'UTILISEZ PAS UNE ÉCHELLE ENDOMMAGÉE !
8. Retirez toute contamination de l'échelle. Comme la peinture humide, la boue, l'huile, ou de la neige.
9. Avant d'utiliser l'échelle au travail, une évaluation rick doit être effectuée en respectant la législation du pays d'utilisation.

Positionnement et montage de l'échelle

1. L'angle d'inclinaison ne doit pas dépasser 75 degrés.
2. L'échelle doit être posée sur une base plane, de niveau et inamovible.
3. L'échelle inclinée doit être appuyée contre une surface plane non fragile et sécurisé avant utilisation, par exemple en l'attachant ou en utilisant un dispositif de stabilité approprié.
4. Lors du positionnement de l'échelle, tenez compte du risque de collision avec le échelle, c'est-à-dire des piétons, des véhicules ou des portes (il n'y a pas d'incendie) et fenêtres dans la zone de travail.
5. Identifiez toutes les zones à risque électrique où l'échelle est utilisée, telles que lignes aériennes ou équipements électriques exposés.
6. L'échelle doit reposer sur ses pieds, et non sur les barreaux ou les marches.

7. Les échelles ne doivent pas être placées sur des surfaces glissantes (telles que la glace, les surfaces brillantes), surfaces cirées ou surfaces solides significativement contaminées) à moins que des mesures de sécurité efficaces supplémentaires sont prises pour empêcher l'échelle de glisser ou s'assurer que les surfaces contaminées sont suffisamment nettoyées.

Utiliser l'échelle

1. Ne dépassez pas la charge totale maximale (420 lb).
2. N'allez pas trop loin. Les utilisateurs doivent garder leur boucle (nombri) à l'intérieur des montants et les deux pieds sur la même marche/échelon pendant le travail.
3. Ne descendez pas d'une échelle inclinée à un niveau supérieur sans sécurité ou l'utilisation d'un dispositif de stabilité approprié.
4. N'utilisez pas d'échelles debout pour accéder à un autre niveau.
5. Ne vous tenez pas debout sur les trois marches/barreaux supérieurs d'une échelle penchée
6. Les échelles ne doivent être utilisées que pour des travaux légers de courte durée.
7. N'utilisez pas les échelles à l'extérieur dans des conditions météorologiques défavorables, telles que vents forts.
8. Prenez des précautions contre les enfants qui jouent autour de l'échelle.
9. Faites face à l'échelle lors de la montée et de la descente.
10. Gardez une bonne prise sur l'échelle lors de la montée et de la descente.
11. N'utilisez pas l'échelle comme pont.
12. Portez des chaussures appropriées lorsque vous utilisez l'échelle.
13. Évitez les charges latérales excessives (perçage de la brique et du béton).
14. Ne restez pas longtemps sur une échelle sans faire de pauses régulières (la fatigue est une sécurité risque).
15. Les échelles inclinées utilisées pour accéder à un niveau supérieur doivent être étendues au moins 1 m au-dessus du point d'atterrissage.
16. L'équipement transporté lors de l'utilisation d'une échelle doit être léger et facile à transporter. poignée.

Ouvrez l'échelle

Remarque : le nombre réel de marches de l'échelle prévaudra en nature.

Verrouillage automatique : chaque marche/échelon de votre échelle est doté de 2 goupilles de verrouillage qui bloqué. Ils s'insèrent automatiquement dans les fentes des montants en lieu lorsque l'échelle est déployée.

L'état de la serrure est celui des deux boutons noirs sur le côté de chacun

Le barreau s'affiche : •

Position déverrouillée (voir l'image n°1 ci-dessous) : Il y a un espace entre le boutons et le Spar. • Position

verrouillée (voir image n°2 ci-dessous) : les boutons sont situés directement sur à la jambe.



1#



2#

Extension complète de l'échelle :

Remarque : le nombre réel de marches de l'échelle prévaudra en nature.

Placez l'échelle sur un sol ferme et plat et posez un pied sur le point le plus bas. marche/échelon.

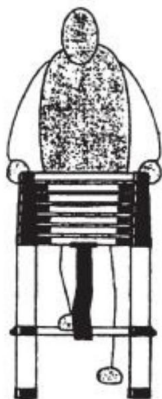
L'échelon supérieur est retiré et vérifiez si les boutons sont verrouillés (voir photo n°2). au-dessus de). Ensuite, répétez le processus avec les échelons inférieurs suivants jusqu'à ce que les bras sont entièrement étendus (voir photos #3 et #4).

Extension partielle de l'échelle :

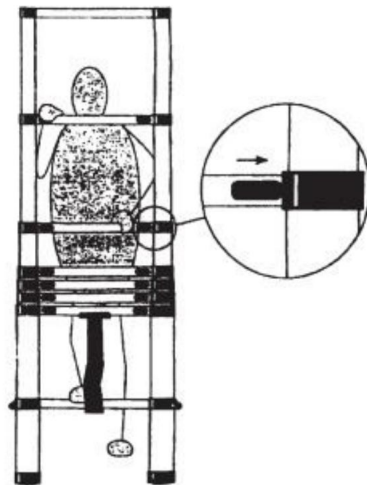
• Placez l'échelle sur un sol ferme et plat, déplacez un pied sur le point le plus bas. échelon

• l'échelon le plus bas et vérifiez si les boutons sont verrouillés (voir image n°2 ci-dessus). Répétez le processus avec chacun des échelons supérieurs suivants, jusqu'à ce que les bras sont complètement étendus.

Attention : Vérifiez toujours que tous les boutons à la position exacte sont « verrouillés » avant de monter sur l'échelle.



3#



4#

Extension partielle de l'échelle :

Posez l'échelle sur un sol ferme et plat et déplacez un pied sur le point le plus bas.

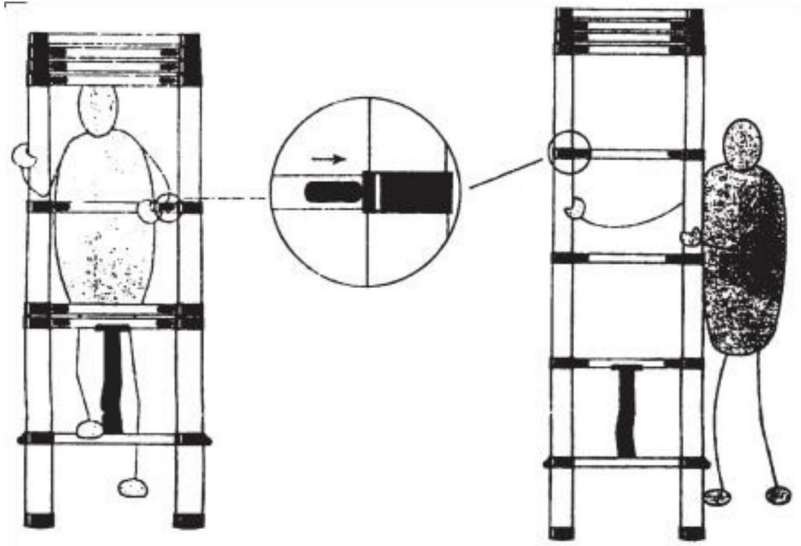
échelon. • L'échelon le plus bas et vérifiez si les boutons sont verrouillés (voir image n°2). au-dessus de). Répétez le processus avec les échelons supérieurs jusqu'à ce que les bras soient entièrement étendu.

Attention : Vérifiez toujours que tous les boutons sont en position « verrouillé » avant gravir les échelons.

Raccourcissez l'échelle :

• Posez l'échelle sur un sol ferme et plat, raccourcissez l'échelle du échelon le plus

bas. • Les deux clés pour déverrouiller (voir Photo #5).



#5

Instructions de dépannage



S'il y a un problème avec votre échelle télescopique pendant son fonctionnement, veuillez consulter le tableau de dépannage ci-dessous avant d'appeler le service après-vente.

Instructions de dépannage		
Faute Phénomène	Cause du problème	Solution
Ouvrez l'échelle arrière pour vous pencher à gauche et à droite.	La section de l'échelle fait ne s'étend pas correctement.	Reprenez l'échelle et vérifiez si chaque section est coincée, comme un retrait normal. Rouvrez-le et assurez-vous que chaque section est en place (Il y a des marques de verrouillage des deux côtés de la pédale.)

Paramètres techniques du produit

Nom du produit	ÉCHELLE TÉLESCOPIQUE	
Modèle	ML-1050Z	ML-1062Z
Hauteur étendue	16,5 pieds	20,3 pieds
Nombre d'étages	13 Couches	15 Couches
Charge maximale	420 livres (190 kg)	420 livres (190 kg)
Capacité de chaque couche	420 livres (190 kg)	420 livres (190 kg)
Dimensions hors tout (L*L*H)	5036*470*96mm	6203*480*99mm

LISTE DES PIÈCES

Nom	Image	Quantité
ML-1050P crochet (φ27,7 mm)		2
ML-1062P crochet (φ23,8 mm)		2

Instructions de nettoyage

- Rangez l'échelle en position fermée.
- Fixez et soutenez correctement l'échelle pendant le transport.
- Gardez l'échelle propre et exempte de tout autre matériau nocif.

Élimination

Élimination de tous les emballages, papiers, cartons et plastiques, sacs en plastique conformément à vos réglementations locales en matière de recyclage. A la fin du produit

durée de vie, veuillez le jeter dans une déchetterie agréée.

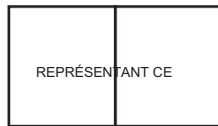
Fabricant : Shanghaimuxinmuyeyouxiangongsi Adresse : Shuangchenglu
803nong11hao1602A-1609shi, baoshanqu, shanghai 200000 CN.

Importé en Australie : SIHAO PTY LTD. 1 ROKEVA STREETESTWOOD NSW 2122 Australie Importé
aux États-Unis : Sanven

Technology Ltd. Suite 250, 9166 Anaheim Place, Rancho Cucamonga, CA 91730



YH CONSULTING LIMITÉE. C/O YH Consulting Limited
Bureau 147, Centurion House, London Road, Staines-
upon-Thames, Surrey, TW18 4AX



E-CrossStu GmbH
Mainzer Landstr.69,
60329 Francfort-sur-le-Main.

VEVOR®

TOUGH TOOLS, HALF PRICE

Assistance technique et certificat de garantie
électronique www.vevor.com/support

VEVOR[®]

TOUGH TOOLS, HALF PRICE

Technischer Support und E-Garantie-Zertifikat www.vevor.com/support

TELESKOPLEITER

MODELL:ML-1050Z/ML-1062Z

Wir sind weiterhin bestrebt, Ihnen Werkzeuge zu wettbewerbsfähigen Preisen anzubieten.

„Sparen Sie die Hälfte“, „Halber Preis“ oder andere ähnliche Ausdrücke, die wir verwenden, stellen nur eine Schätzung der Ersparnis dar, die Sie beim Kauf bestimmter Werkzeuge bei uns im Vergleich zu den großen Topmarken erzielen können, und decken nicht unbedingt alle von uns angebotenen Werkzeugkategorien ab. Wir möchten Sie freundlich daran erinnern, bei der Bestellung bei uns sorgfältig zu prüfen, ob Sie im Vergleich zu den großen Topmarken tatsächlich die Hälfte sparen.

VEVOR®

TOUGH TOOLS, HALF PRICE

TELESKOPLEITER

MODELL:ML-1050Z/ML-1062Z



Brauchen Sie Hilfe? Kontaktieren Sie uns!

Sie haben Fragen zu unseren Produkten? Sie benötigen technischen Support? Dann kontaktieren Sie uns gerne:

Technischer Support und E-Garantie-Zertifikat
www.vevor.com/support

Dies ist die Originalanleitung. Bitte lesen Sie alle Anweisungen sorgfältig durch, bevor Sie das Gerät in Betrieb nehmen. VEVOR behält sich eine klare Auslegung unserer Bedienungsanleitung vor. Das Erscheinungsbild des Produkts richtet sich nach dem Produkt, das Sie erhalten haben. Bitte verzeihen Sie uns, dass wir Sie nicht erneut informieren, wenn es Technologie- oder Software-Updates für unser Produkt gibt.

ACHTUNG: Bitte lesen Sie vor der Verwendung ALLE Anweisungen!!

Vor Gebrauch

1. Stellen Sie sicher, dass Sie fit genug sind, um die Leiter zu benutzen. Bestimmte medizinische Erkrankungen, Medikamente, Alkohol- oder Drogenmissbrauch können die Verwendung einer Leiter erschweren. Unsicher. Die Gewichtskapazität beträgt 420 lbs.
2. Beim Transport von Leitern auf dem Dachträger eines Fahrzeugs ist darauf zu achten, dass geeignet platziert, um Schäden zu vermeiden.
3. Überprüfen Sie die Leiter nach der Lieferung und vor dem ersten Gebrauch, um sicherzustellen, dass Zustand und Funktion aller Teile.
4. Überprüfen Sie visuell, ob die Leiter unbeschädigt ist und sicher verwendet werden kann, verwenden.
5. Für professionelle Benutzer ist eine regelmäßige periodische Überprüfung erforderlich.
6. Stellen Sie sicher, dass die Leiter für die Aufgabe geeignet ist.
7. Verwenden Sie keine beschädigte Leiter!
8. Entfernen Sie alle Verunreinigungen von der Leiter. Wie nasse Farbe, Schlamm, Öl, oder Schnee.
9. Vor dem Einsatz der Leiter bei der Arbeit sollte eine Rick-Beurteilung durchgeführt werden. Beachten Sie die Gesetzgebung im Verwendungsland.

Aufstellen und Aufstellen der Leiter

1. Der Neigungswinkel sollte 75 Grad nicht überschreiten.
2. Die Leiter muss auf einer ebenen, waagerechten und unbeweglichen Unterlage stehen.
3. Die Anlegeleiter sollte an eine flache, nicht zerbrechliche Oberfläche gelehnt werden und Vor Gebrauch sichern, z. B. durch Festbinden oder Verwendung eines geeigneten Stabilitätsgeräts.
4. Berücksichtigen Sie beim Aufstellen der Leiter die Gefahr einer Kollision mit dem Leiter, d. h. von Fußgängern, Fahrzeugen oder Türen (kein Feuer vorhanden) und Fenster im Arbeitsbereich.
5. Identifizieren Sie alle elektrischen Risikobereiche, in denen die Leiter verwendet wird, wie z. B. Freileitungen oder freiliegende elektrische Geräte.
6. Die Leiter muss auf ihren Füßen stehen, nicht auf den Sprossen oder Stufen.

7. Leitern dürfen nicht auf rutschigen Oberflächen (wie Eis, glänzenden gewachste Oberflächen oder stark verunreinigte feste Oberflächen), es sei denn, zusätzliche wirksame Sicherheitsmaßnahmen getroffen werden, um zu verhindern, dass die Leiter Rutschgefahr bzw. ausreichende Reinigung verunreinigter Flächen.

Die Leiter benutzen

1. Überschreiten Sie nicht die maximale Gesamtlast (420 lbs).
2. Überstrecken Sie sich nicht. Benutzer sollten ihre Schnalle (Nabel) innerhalb der Holme halten und beim Arbeiten beide Füße auf der gleichen Stufe/Sprosse.
3. Steigen Sie nicht von einer Anlegeleiter auf einer höheren Ebene ohne zusätzliche Sicherheit oder Verwendung eines geeigneten Stabilitätsgeräts.
4. Benutzen Sie keine Stehleitern zum Erreichen einer anderen Ebene.
5. Stellen Sie sich nicht auf die obersten drei Sprossen einer Anlegeleiter
6. Leitern sollten nur für leichte Arbeiten von kurzer Dauer verwendet werden.
7. Verwenden Sie die Leitern nicht im Freien bei widrigen Wetterbedingungen, wie starke Winde.
8. Treffen Sie Vorkehrungen, damit keine Kinder in der Nähe der Leiter spielen.
9. Beim Auf- und Absteigen der Leiter zugewandt sein.
10. Halten Sie die Leiter beim Auf- und Absteigen gut fest.
11. Benutzen Sie die Leiter nicht als Brücke.
12. Tragen Sie beim Benutzen der Leiter geeignetes Schuhwerk.
13. Vermeiden Sie übermäßige seitliche Belastungen (z. B. beim Bohren von Ziegeln und Beton).
14. Bleiben Sie nicht zu lange auf einer Leiter ohne regelmäßige Pausen (Müdigkeit ist ein Sicherheitsrisiko).
Risiko).
15. Anlegeleitern, die für den Zugang zu einer höheren Ebene verwendet werden, sollten verlängert werden mindestens 1m über dem Landepunkt.
16. Die Ausrüstung, die beim Benutzen einer Leiter getragen wird, sollte leicht und einfach zu handhaben.

Öffne die Leiter

Hinweis: Maßgeblich ist die tatsächliche Anzahl der Leitersprossen.

Automatische Verriegelung: Jede Stufe/Sprosse Ihrer Leiter verfügt über 2 Verriegelungsbolzen, die blockiert. Sie werden automatisch in die Schlitze der Pfosten eingesetzt in Platz, wenn die Leiter ausgefahren ist.

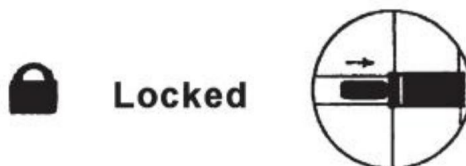
Der Zustand des Schlosses ist der der beiden schwarzen Knöpfe an der Seite jedes Sprosse wird angezeigt:

- Entriegelte Position (siehe Bild Nr. 1 unten): Es gibt eine Lücke zwischen der Knöpfe und der Spar. •

- Gesperrte Position (siehe Bild Nr. 2 unten): Die Knöpfe befinden sich direkt auf zum Bein.



1#



2#

Komplettes Ausfahren der Leiter:

Hinweis: Maßgeblich ist die tatsächliche Anzahl der Leitersprossen.

Stellen Sie die Leiter auf festen, ebenen Boden und stellen Sie einen Fuß auf die unterste Stufe/Sprosse.

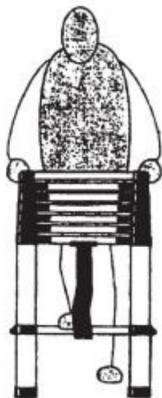
Die oberste Sprosse abnehmen und prüfen, ob die Tasten gesperrt sind (siehe Bild Nr. 2). oben). Wiederholen Sie den Vorgang dann mit den nächsttieferen Sprossen, bis die Arme vollständig ausgefahren sind (siehe Bilder Nr. 3 und Nr. 4).

Teilauszug der Leiter:

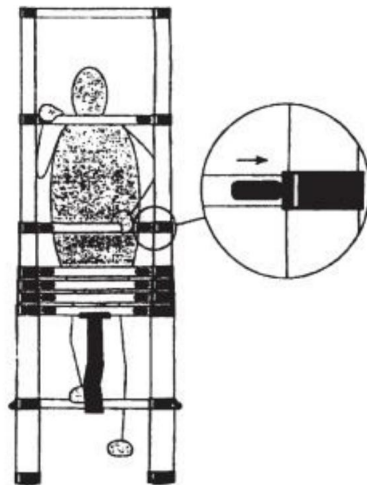
- Stellen Sie die Leiter auf festen und ebenen Boden, stellen Sie einen Fuß auf die unterste Sprosse

- die unterste Sprosse aus und prüfen Sie, ob die Tasten gesperrt sind (siehe Bild Nr. 2 oben). Wiederholen Sie den Vorgang mit jeder der nächsthöheren Sprosse, bis die Arme sind vollständig ausgestreckt.

Achtung: Prüfen Sie immer, ob alle Knöpfe an der richtigen Position „eingearastet“ sind, bevor Sie auf die Leiter steigen.



3#



4#

Teilauszug der Leiter:

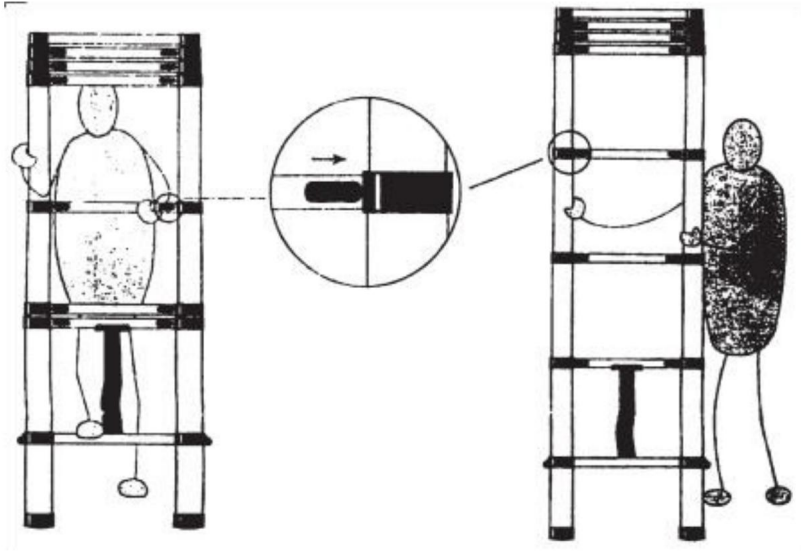
Stellen Sie die Leiter auf einen festen, ebenen Untergrund und stellen Sie einen Fuß auf die unterste

- Die unterste Sprosse ausschalten und prüfen, ob die Tasten gesperrt sind (siehe Bild Nr. 2 oben). Wiederholen Sie den Vorgang mit den nächsthöheren Sprossen, bis die Arme vollständig ausgefahren.

Achtung: Überprüfen Sie immer, dass sich alle Tasten in der Position „gesperrt“ befinden, bevor Sie die Leiter hochklettern.

Leiter kürzen:

- Stellen Sie die Leiter auf einen festen und ebenen Untergrund, kürzen Sie die Leiter von unterste Sprosse.
- Die beiden Schlüssel zum Aufschließen (siehe Bild Nr. 5).



#5

Anweisungen zur Fehlerbehebung



Sollte während des Betriebs ein Problem mit Ihrer Teleskopleiter auftreten, prüfen Sie bitte zunächst die folgende Tabelle zur Fehlerbehebung, bevor Sie den Kundendienst anrufen.

Anweisungen zur Fehlerbehebung		
Fehler Phänomen	Ursache des Problems	Lösung
Öffnen Sie die hintere Leiter, um sich nach links und rechts zu lehnen.	Der Abschnitt von die Leiter tut wird nicht richtig erweitert.	Nehmen Sie die Leiter zurück und prüfen Sie, ob jeder Abschnitt fest sitzt, z. B. normales Schrumpfen. Öffnen Sie sie erneut und stellen Sie sicher, dass jeder Abschnitt an Ort und Stelle (Auf beiden Seiten des Pedals befinden sich Verriegelungsmarkierungen.)

Technische Produktparameter

Produktname	TELESKOPLEITER	
Modell	ML-1050Z	ML-1062Z
Erweiterte Höhe	16,5 Fuß	20,3 Fuß
Anzahl der Etagen	13Schichten	15Schichten
Maximale Last	420 Pfund (190 kg)	420 Pfund (190 kg)
Kapazität jeder Schicht	420 Pfund (190 kg)	420 Pfund (190 kg)
Gesamtabmessungen (L*B*H)	5036*470*96mm	6203*480*99mm

STÜCKLISTE

Name	Bild	Menge
ML-1050P Haken (ÿ27,7 mm)		2
ML-1062P Haken (ÿ23,8 mm)		2

Reinigungshinweise

- Lagern Sie die Leiter in geschlossener Position. •

Sichern und stützen Sie die Leiter während des Transports

ordnungsgemäß. • Halten Sie die Leiter sauber und frei von allen anderen schädlichen Materialien.

Entsorgung

Entsorgung aller Verpackungen, Papier, Kartons und Kunststoff, Plastiktüten

gemäß den örtlichen Recyclingbestimmungen. Am Ende der Lebensdauer des Produkts

Lebensdauer entsorgen Sie es bitte bei einem autorisierten Recyclinghof für Haushaltsabfälle.

Hersteller: Shanghai muxin muyeyouxiangongsi **Adresse:**

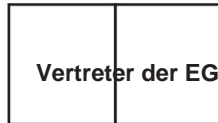
Shuangchenglu 803nong11hao1602A-1609shi, baoshanqu, Shanghai 200000 CN.

Importiert nach AUS: SIHAO PTY LTD. 1 ROKEVA STREET EASTWOOD NSW 2122
Australien **Importiert**

nach USA: Sanven Technology Ltd. Suite 250, 9166 Anaheim Place, Rancho Cucamonga,
CA 91730



YH CONSULTING LIMITED. C/O YH Consulting
Limited Office 147, Centurion House, London
Road, Staines-upon-Thames, Surrey, TW18 4AX



E-CrossStu GmbH
Mainzer Landstr.69,
60329 Frankfurt am Main.

VEVOR[®]

TOUGH TOOLS, HALF PRICE

Technischer Support und E-Garantie-Zertifikat

www.vevor.com/support

VEVOR[®]

TOUGH TOOLS, HALF PRICE

Supporto tecnico e certificato di garanzia elettronica www.vevor.com/support

SCALA TELESCOPICA

MODELLO:ML-1050Z/ML-1062Z

Continuiamo a impegnarci per fornirvi strumenti a prezzi competitivi.

"Risparmia la metà", "Metà prezzo" o qualsiasi altra espressione simile da noi utilizzata rappresenta solo una stima del risparmio che potresti trarre dall'acquistare determinati strumenti con noi rispetto ai principali marchi più importanti e non significa necessariamente coprire tutte le categorie di strumenti offerti da noi. Ti ricordiamo gentilmente di verificare attentamente quando effettui un ordine con noi se stai effettivamente risparmiando la metà rispetto ai migliori marchi principali.

VEVOR®

TOUGH TOOLS, HALF PRICE

SCALA TELESCOPICA

MODELLO:ML-1050Z/ML-1062Z



HO BISOGNO DI AIUTO? CONTATTACI!

Hai domande sul prodotto? Hai bisogno di supporto tecnico? Non esitate a contattarci:

**Supporto tecnico e certificato di garanzia
elettronica www.vevor.com/support**

Queste sono le istruzioni originali, leggere attentamente tutte le istruzioni del manuale prima dell'uso. VEVOR si riserva una chiara interpretazione del nostro manuale d'uso.

L'aspetto del prodotto sarà soggetto al prodotto ricevuto. Ti preghiamo di perdonarci se non ti informeremo più se sono presenti aggiornamenti tecnologici o software sul nostro prodotto.

ATTENZIONE: leggere TUTTE le istruzioni prima dell'uso!!

Prima di usare

1. Assicurati di essere sufficientemente in forma per utilizzare la scala. Certi medici condizioni, farmaci, alcol o abuso di droghe potrebbero rendere utile la scala pericoloso. La capacità di peso è di 420 libbre.
2. Quando si trasportano scale sulle barre del tetto di un veicolo, assicurarsi che lo sia opportunamente posizionato per evitare danni.
3. Ispezionare la scala dopo la consegna e prima del primo utilizzo per confermarne la conformità condizioni e funzionamento di tutte le parti.
4. Controllare visivamente che la scala non sia danneggiata e che sia sicura da usare in qualsiasi momento utilizzando.
5. Per gli utilizzatori professionali è richiesta un'ispezione periodica regolare.
6. Assicurarsi che la scala sia adatta al compito.
7. **NON UTILIZZARE UNA SCALA DANNEGGIATA!**
8. Rimuovere qualsiasi contaminazione dalla scala. Come vernice fresca, fango, olio, o neve.
9. Prima di utilizzare la scala sul lavoro, è necessario effettuare una valutazione del rischio rispettando la legislazione del paese di utilizzo.

Posizionamento e montaggio della scala

1. L'angolo di inclinazione non deve superare i 75 gradi.
2. La scala deve trovarsi su una base piana, livellata e inamovibile.
3. La scala deve essere appoggiata su una superficie piana e non fragile fissarlo prima dell'uso, ad esempio legandolo o utilizzando un dispositivo di stabilità adeguato.
4. Nel posizionare la scala, considerare il rischio di collisione con la scala, ad esempio da pedoni, veicoli o porte (non esiste incendio) e finestre nell'area di lavoro.
5. Identificare eventuali aree a rischio elettrico in cui viene utilizzata la scala, come ad esempio linee aeree o apparecchiature elettriche esposte.
6. La scala deve poggiare sui piedi, non sui pioli o sui gradini.

7. Le scale non devono essere posizionate su superfici scivolose (come ghiaccio, lucide superfici cerate o superfici solide notevolmente contaminate) a meno che vengano adottate ulteriori misure di sicurezza efficaci per evitare che la scala cada scivolare o assicurarsi che le superfici contaminate siano sufficientemente pulite.

Utilizzando la scala

1. Non superare il carico totale massimo (420 libbre).
2. Non esagerare. Gli utenti dovrebbero tenere la fibbia (ombelico) all'interno dei montanti ed entrambi i piedi sullo stesso gradino/pioletto mentre si lavora.
3. Non scendere da una scala inclinata a un livello più alto senza ulteriori aggiunte sicurezza o l'uso di un dispositivo di stabilità adeguato.
4. Non utilizzare scale fisse per accedere ad un altro livello.
5. Non salire sui tre gradini/piolini più alti di una scala inclinata
6. Le scale devono essere utilizzate solo per lavori leggeri di breve durata.
7. Non utilizzare le scale all'esterno in condizioni meteorologiche avverse, come ad esempio venti forti.
8. Prendere precauzioni contro i bambini che giocano intorno alla scala.
9. Affrontare la scala durante la salita e la discesa.
10. Mantenere una presa sicura sulla scala durante la salita e la discesa.
11. Non utilizzare la scala come ponte.
12. Indossare calzature adeguate quando si utilizza la scala.
13. Evitare un carico laterale eccessivo (ad esempio forare mattoni e cemento).
14. Non trascorrere molto tempo su una scala senza pause regolari (la fatica è una sicurezza rischio).
15. Le scale di appoggio utilizzate per l'accesso ad un livello superiore dovrebbero essere estese almeno 1 metro sopra il punto di atterraggio.
16. L'attrezzatura trasportata durante l'utilizzo di una scala deve essere leggera e facile da trasportare maniglia.

Apri la scala

Nota: il numero effettivo di gradini della scala prevarrà in natura.

Bloccaggio automatico: ogni gradino/piolo della scala è dotato di 2 perni di bloccaggio bloccato. Si inseriscono automaticamente nelle asole dei montanti posto quando la scala è estesa.

Le condizioni della serratura sono dei due pulsanti neri sul lato di ciascuno viene visualizzato il

piolo: • Posizione sbloccata (vedere l'immagine n. 1 di seguito): c'è uno spazio tra il pulsanti e lo Spar. • Posizione bloccata (vedi immagine n. 2 di seguito): i pulsanti si trovano direttamente sulla gamba.



1#



2#

Estensione completa della scala:

Nota: il numero effettivo di gradini della scala prevarrà in natura.

Posizionare la scala su un terreno solido e livellato e posizionare un piede sul punto più basso gradino/gradino.

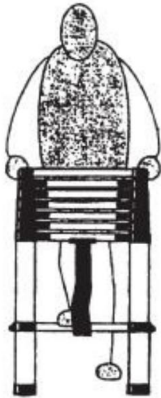
Togliere il piolo superiore e verificare se i pulsanti sono bloccati (vedere Immagine n.2 Sopra). Quindi, ripetere il processo con i successivi pioli inferiori fino ai bracci sono completamente estesi (vedi immagini n. 3 e n. 4).

Estensione Parziale della Scala:

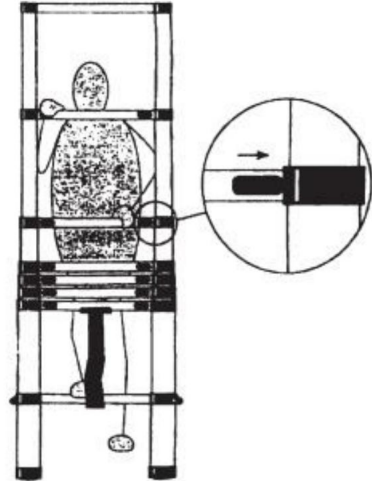
• Posizionare la scala su un terreno solido e pianeggiante, spostare un piede sul punto più basso suonato

- spegnere il gradino più basso e verificare se i pulsanti sono bloccati (vedere Figura n.2 sopra). Ripetere il processo con ciascuno dei gradini successivi più alti, fino a quando le braccia sono completamente estese.

Attenzione: verificare sempre che tutti i pulsanti nella posizione esatta siano "bloccati" prima di salire sulla scala.



3#



4#

Estensione Parziale della Scala:

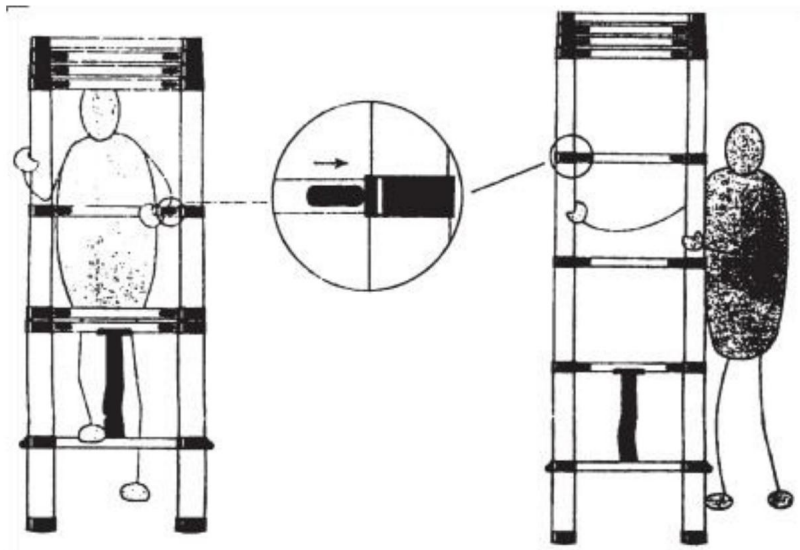
Metti la scala su un terreno solido e livellato e sposta un piede sul punto più basso

- Spegner il gradino più basso e verificare se i pulsanti sono bloccati (vedere Immagine n.2 Sopra). Ripeti il processo con i pioli successivi più alti fino a quando le braccia non saranno libere interamente esteso.

Attenzione: controllare sempre prima che tutti i pulsanti siano nella posizione "bloccata".
salendo la scala.

Accorciare la scala:

- Posizionare la scala su una superficie solida e piana, accorciare la scala dalla gradino più basso.
- Le due chiavi per sbloccare (vedi Figura n.5).



#5

Istruzioni per la risoluzione dei problemi



Se si verifica un problema con la scala telescopica durante il funzionamento, consultare la tabella di risoluzione dei problemi di seguito prima di chiamare il servizio assistenza.

Istruzioni per la risoluzione dei problemi		
Colpa Fenomeno	Causa del problema	Soluzione
Apri la scaletta posteriore per inclinarla a destra e a sinistra.	La sezione di la scala lo fa non espandersi correttamente.	Riprendi la scala e controlla se ogni sezione è bloccata, come ad esempio un normale restringimento. Riapilo e assicurati che ogni sezione lo sia in posizione (sono presenti segni di bloccaggio su entrambi i lati del pedale.)

Parametri tecnici del prodotto

nome del prodotto	SCALA TELESCOPICA	
Modello	ML-1050Z	ML-1062Z
Altezza estesa	16,5 piedi	20,3 piedi
Numero di piani	13 strati	15 strati
Carico massimo	420 libbre (190 kg)	420 libbre (190 kg)
Capacità ogni strato	420 libbre (190 kg)	420 libbre (190 kg)
Dimensioni complessive (L*L*A)	5036*470*96 mm	6203*480*99mm

ELENCO PARTI

Nome	Immagine	Quantità
ML-1050P gancio (γ27,7 mm)		2
ML-1062P gancio (γ23,8 mm)		2

Istruzioni per la pulizia

- Riporre la scala in posizione chiusa.
- Fissare e sostenere adeguatamente la scala durante il trasporto.
- Mantenere la scala pulita e libera da qualsiasi altro materiale dannoso.

Disposizione

Smaltimento di tutti gli imballaggi, carta, cartoni e plastica, sacchetti di plastica secondo le normative locali sul riciclaggio. Alla fine del prodotto

durata di vita, smaltirlo presso un centro autorizzato per il riciclaggio dei rifiuti domestici.

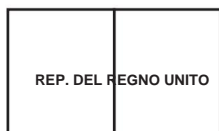
Produttore: Shanghaimuxinmuyeyouxiangongsi **Indirizzo:**

Shuangchenglu 803nong11hao1602A-1609shi, baoshanqu, shanghai 200000 CN.

Importato in AUS: SIHAO PTY LTD. 1 ROKEVA STREETEASTWOOD NSW 2122 Australia

Importato negli Stati

Uniti: Sanven Technology Ltd. Suite 250, 9166 Anaheim Place, Rancho Cucamonga, CA 91730



YH CONSULENZA LIMITATA. C/O YH Consulting
Limited Office 147, Centurion House, London
Road, Staines-upon-Thames, Surrey, TW18 4AX



E-CrossStu GmbH
Magonza Landstr.69,
60329 Francoforte sul Meno.

VEVOR®

TOUGH TOOLS, HALF PRICE

**Supporto tecnico e certificato di garanzia
elettronica www.vevor.com/support**

VEVOR[®]

TOUGH TOOLS, HALF PRICE

Soporte técnico y certificado de garantía electrónica www.vevor.com/support

ESCALERA TELESCÓPICA

MODELO:ML-1050Z/ML-1062Z

Seguimos comprometidos a proporcionarle herramientas a precios competitivos.

"Ahorre a mitad de precio", "A mitad de precio" o cualquier otra expresión similar utilizada por nosotros solo representa una estimación de los ahorros que podría beneficiarse al comprar ciertas herramientas con nosotros en comparación con las principales marcas y no significa necesariamente cubrir todas las categorías de herramientas ofrecidas. por nosotros. Le recordamos que, cuando realice un pedido con nosotros, verifique cuidadosamente si realmente está ahorrando la mitad en comparación con las principales marcas.

VEVOR[®]

TOUGH TOOLS, HALF PRICE

ESCALERA TELESCÓPICA

MODELO:ML-1050Z/ML-1062Z



¿NECESITAS AYUDA? ¡CONTÁCTENOS!

¿Tiene preguntas sobre el producto? ¿Necesita soporte técnico? Siéntete libre de contactarnos:

Soporte técnico y certificado de garantía
electrónica www.vevor.com/support

Estas son las instrucciones originales; lea atentamente todas las instrucciones del manual antes de operar. VEVOR se reserva una interpretación clara de nuestro manual de usuario. La apariencia del producto estará sujeta al producto que recibió. Perdona que no le informaremos nuevamente si hay actualizaciones de tecnología o software en nuestro producto.

PRECAUCIÓN: ¡Lea TODAS las instrucciones antes de usar!

Antes de usar

1. Asegúrese de estar lo suficientemente en forma para usar la escalera. Ciertos médicos Condiciones, medicamentos, alcohol o abuso de drogas podrían dificultar el uso de la escalera. inseguro. La capacidad de peso es de 420 libras.
2. Al transportar escaleras en las barras del techo de un vehículo, asegúrese de que esté adecuadamente colocado para evitar daños.
3. Inspeccione la escalera después de la entrega y antes del primer uso para confirmar la Estado y funcionamiento de todas las piezas.
4. Verifique visualmente que la escalera no esté dañada y que sea segura de usar siempre que usando.
5. Para usuarios profesionales, se requiere una inspección periódica.
6. Asegúrese de que la escalera sea adecuada para la tarea.
7. ¡NO USE UNA ESCALERA DAÑADA!
8. Retire cualquier contaminación de la escalera. Como pintura húmeda, barro, aceite, o nieve.
9. Antes de utilizar la escalera en el trabajo, se debe realizar una evaluación de riesgos. respetando la legislación del país de uso.

Posicionamiento y levantamiento de la escalera

1. El ángulo de inclinación no debe exceder los 75 grados.
2. La escalera deberá estar sobre una base uniforme, nivelada e inamovible.
3. La escalera inclinada debe apoyarse contra una superficie plana no frágil y asegurado antes de su uso, por ejemplo, atado o utilice un dispositivo de estabilidad adecuado.
4. Al colocar la escalera, considere el riesgo de colisión con el escalera, es decir, de peatones, vehículos o puertas (no existe incendio) y ventanas en el área de trabajo.
5. Identifique cualquier área de riesgo eléctrico donde se utiliza la escalera, como líneas aéreas o equipos eléctricos expuestos.
6. La escalera estará sobre sus pies, no sobre los peldaños ni sobre los peldaños.

7. Las escaleras no se colocarán sobre superficies resbaladizas (como hielo, superficies brillantes), superficies enceradas o superficies sólidas significativamente contaminadas) a menos que Se toman medidas de seguridad efectivas adicionales para evitar que la escalera resbalones o asegúrese de que las superficies contaminadas estén suficientemente limpias.

Usando la escalera

1. No exceda la carga total máxima (420 libras).
2. No se exceda. Los usuarios deben mantener su hebilla (ombligo) dentro de los montantes, y ambos pies en el mismo escalón/peldaño mientras trabaja.
3. No se baje de una escalera inclinada a un nivel superior sin ayuda adicional. seguridad o el uso de un dispositivo de estabilidad adecuado.
4. No utilizar escaleras de acceso a otro nivel.
5. No se pare en los tres escalones o peldaños superiores de una escalera inclinada.
6. Las escaleras sólo deben utilizarse para trabajos ligeros de corta duración.
7. No utilice las escaleras al aire libre en condiciones climáticas adversas, como vientos fuertes.
8. Tome precauciones para que los niños no jueguen alrededor de la escalera.
9. Mire hacia la escalera al subir y bajar.
10. Mantenga un agarre seguro de la escalera al subir y bajar.
11. No utilice la escalera como puente.
12. Utilice calzado adecuado cuando utilice la escalera.
13. Evite cargas laterales excesivas (es decir, perforar ladrillos y hormigón).
14. No pases mucho tiempo en una escalera sin descansos regulares (la fatiga es una medida de seguridad). riesgo).
15. Las escaleras inclinadas utilizadas para acceder a un nivel superior deben ampliarse al menos 1 m por encima del punto de aterrizaje.
16. El equipo transportado mientras se usa una escalera debe ser liviano y fácil de transportar. manejar.

Abre la escalera

Nota: El número real de escalones de la escalera prevalecerá en especie.

Bloqueo automático: cada escalón/peldaño de su escalera tiene 2 pasadores de bloqueo que obstruido. Se insertan automáticamente en las ranuras de los montantes en lugar cuando la escalera esté extendida.

El estado de la cerradura es el de los dos botones negros al costado de cada uno.

Se muestra el peldaño:

- Posición desbloqueada (consulte la imagen n.º 1 a continuación): hay un espacio entre el Botones y el Spar.
- Posición bloqueada (ver Imagen #2 a continuación): Los botones están ubicados directamente en a la pierna.



1#



2#

Extensión Completa de la Escalera:

Nota: El número real de escalones de la escalera prevalecerá en especie.

Coloque la escalera en un terreno firme y nivelado y coloque un pie en el punto más bajo. escalón/peldaño.

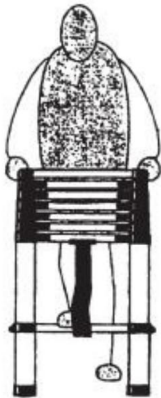
Retire el peldaño superior y verifique si los botones están bloqueados (consulte la Imagen n.º 2 arriba). Luego, repite el proceso con los siguientes peldaños inferiores hasta que los brazos están completamente extendidos (ver Imágenes #3 y #4).

Extensión Parcial de la Escalera:

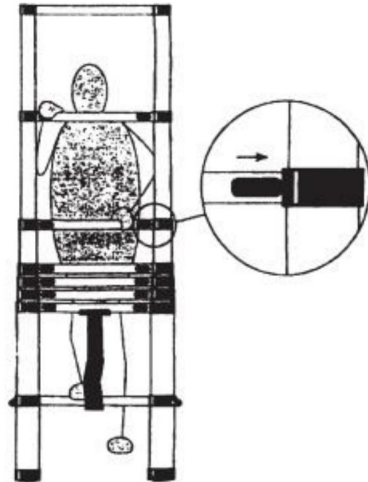
- Coloque la escalera en un terreno firme y plano, mueva un pie en el punto más bajo peldaño

- apague el peldaño más bajo y verifique si los botones están bloqueados (ver Imagen #2 arriba). Repita el proceso con cada uno de los siguientes peldaños superiores, hasta que el Los brazos están completamente extendidos.

Precaución: siempre verifique que todos los botones en la posición exacta estén "bloqueados" antes de subir a la escalera.



3#



4#

Extensión Parcial de la Escalera:

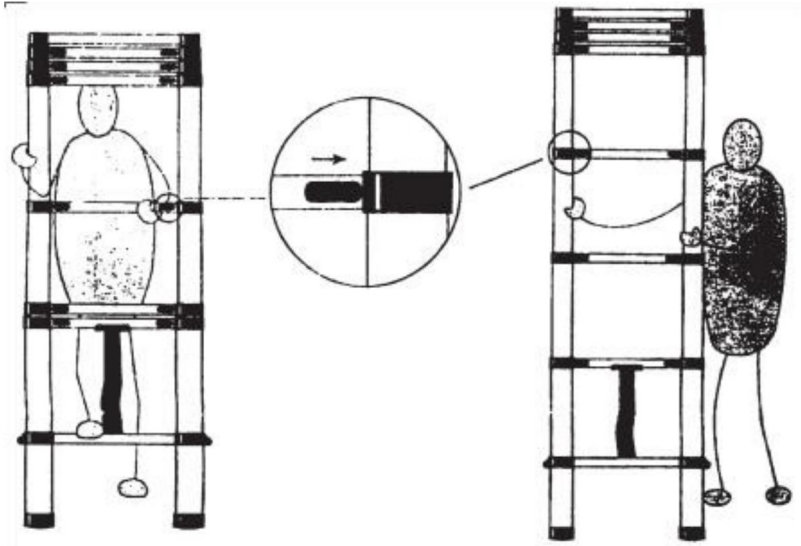
Coloque la escalera en un terreno firme y nivelado y coloque un pie en el punto más bajo.

- Desconecte el peldaño más bajo y verifique si los botones están bloqueados (ver Imagen #2 arriba). Repita el proceso con los siguientes peldaños superiores hasta que los brazos estén enteramente extendido.

Precaución: Siempre verifique que todos los botones estén en la posición "bloqueado" antes subiéndola la escalera.

Acortar la escalera:

- Coloque la escalera en un terreno firme y nivelado, acórtela desde el peldaño más bajo.
- Las dos llaves para desbloquear (ver Imagen #5).



#5

Instrucciones para solucionar problemas



Si hay un problema con su escalera telescópica durante el funcionamiento, consulte la tabla de solución de problemas a continuación antes de llamar al departamento de servicio.

Instrucciones para solucionar problemas		
Falla Fenómeno	Causa del problema	Solución
Abra la escalera trasera para inclinarse hacia la izquierda y hacia la derecha.	la sección de la escalera lo hace no expandirse adecuadamente.	Retire la escalera y verifique si cada sección está atascada, como en el caso de una contracción normal. Vuelva a abrirlo y asegúrese de que cada sección esté en su lugar (Hay marcas de bloqueo en ambos lados del pedal).

Parámetros técnicos del producto

nombre del producto	ESCALERA TELESCÓPICA	
Modelo	ML-1050Z	ML-1062Z
Altura extendida	16,5 pies	20,3 pies
Numero de pisos	13capas	15 capas
Carga máxima	420 libras (190 kg)	420 libras (190 kg)
Capacidad cada capa		
Dimensiones totales (largo*ancho*alto)	5036*470*96mm	6203*480*99mm

LISTA DE

Nombre	Imagen	Cantidad
ML-1050P gancho (φ27,7 mm)		2
ML-1062P gancho (φ23,8 mm)		2

Instrucciones de limpieza

- Guarde la escalera en posición cerrada.
- Asegure y apoye adecuadamente la escalera mientras está en tránsito.
- Mantenga la escalera limpia y libre de otros materiales dañinos.

Desecho

Eliminación de todos los embalajes, papel, cartones y plástico, bolsas de plástico. de acuerdo con las normas de reciclaje locales. Al final del producto

vida útil, deséchelo en un centro autorizado de reciclaje de residuos domésticos.

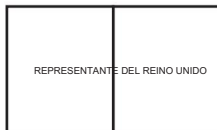
Fabricante: Shanghaimuxinmuyeyouxiangongsi Dirección:

Shuangchenglu 803nong11hao1602A-1609shi, baoshanqu, shanghai 200000 CN.

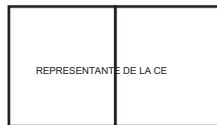
Importado a AUS: SIHAO PTY LTD. 1 ROKEVA STREETEASTWOOD NSW 2122 Australia

Importado a EE. UU.:

Sanven Technology Ltd. Suite 250, 9166 Anaheim Place, Rancho Cucamonga, CA 91730



YH CONSULTING LIMITADO. C/O YH Consulting Limited
Oficina 147, Centurion House, London Road, Staines-
upon-Thames, Surrey, TW18 4AX



E-CrossStu GmbH
Mainzer Landstraße 69,
60329 Fráncfort del Meno.

VEVOR[®]

TOUGH TOOLS, HALF PRICE

Soporte técnico y certificado de garantía
electrónica www.vevor.com/support

VEVOR®

TOUGH TOOLS, HALF PRICE

Wsparcie techniczne i certyfikat e-gwarancji www.vevor.com/support

DRABINKA TELESKOPOWA

MODEL: ML-1050Z/ML-1062Z

Nadal dokładamy wszelkich starań, aby zapewnić Państwu narzędzia w konkurencyjnej cenie. „Zaoszczędź o połowę”, „o połowę ceny” lub inne podobne wyrażenia używane przez nas przedstawiają jedynie szacunkową oszczędność, jaką możesz zyskać kupując u nas określone narzędzia w porównaniu z głównymi najlepszymi markami i niekoniecznie oznaczają uwzględnienie wszystkich kategorii oferowanych narzędzi przez nas. Przypominamy, abyś podczas składania zamówienia u nas dokładnie sprawdził, czy faktycznie oszczędzasz połowę w porównaniu z czołowymi markami.

VEVOR[®]

TOUGH TOOLS, HALF PRICE

DRABINKA TELESKOPOWA

MODEL: ML-1050Z/ML-1062Z



POTRZEBUJĘ POMOCY? SKONTAKTUJ SIĘ Z NAMI!

Masz pytania dotyczące produktu? Potrzebujesz wsparcia technicznego? Śmiało możesz się z nami skontaktować:

Wsparcie techniczne i certyfikat e-gwarancji
www.vevor.com/support

To jest oryginalna instrukcja. Przed przystąpieniem do obsługi prosimy o dokładne zapoznanie się ze wszystkimi instrukcjami. VEVOR zastrzega sobie jasną interpretację naszej instrukcji obsługi. Wygląd produktu zależy od produktu, który otrzymałeś. Proszę wybaczyć nam, że nie będziemy ponownie informować Państwa, jeśli pojawią się jakieś aktualizacje technologii lub oprogramowania naszego produktu.

UWAGA: Przed użyciem przeczytaj WSZYSTKIE instrukcje!!

Przed użyciem

1. Upewnij się, że jesteś na tyle sprawny, aby korzystać z drabiny. Pewne medyczne warunki, leki, alkohol lub nadużywanie narkotyków mogą spowodować użycie drabiny niebezpieczny. Udźwig wynosi 420 funtów.
2. Podczas transportu drabin na relingach dachowych pojazdu należy upewnić się, że tak jest odpowiednio umieszczone, aby zapobiec uszkodzeniom.
3. Sprawdź drabinę po dostawie i przed pierwszym użyciem, aby potwierdzić stan i działanie wszystkich części.
4. Sprawdź wzrokowo, czy drabina nie jest uszkodzona i czy można ją bezpiecznie używać za pomocą.
5. W przypadku użytkowników profesjonalnych wymagane są regularne przeglądy okresowe.
6. Upewnij się, że drabina jest odpowiednia do zadania.
7. **NIE UŻYWAJ USZKODZONEJ DRABINKI!**
8. Usuń wszelkie zanieczyszczenia z drabiny. Takie jak mokra farba, błoto, olej, lub śnieg.
9. Przed użyciem drabiny w pracy należy dokonać oceny stanu zdrowia przestrzegając przepisów obowiązujących w kraju użytkowania.

Ustawianie i ustawianie drabiny

1. Kąt nachylenia nie powinien przekraczać 75 stopni.
2. Drabina powinna znajdować się na równej, poziomej i nieruchomej podstawie.
3. Drabinę przystawną należy oprzeć o płaską, niełamliwą powierzchnię zabezpieczyć przed użyciem, np. związać lub zastosować odpowiednie urządzenie stabilizujące.
4. Podczas ustawiania drabiny należy wziąć pod uwagę ryzyko kolizji z drabiną drabiny, tj. od pieszych, pojazdów lub drzwi (nie istnieje ogień) i okna w miejscu pracy.
5. Zidentyfikuj obszary ryzyka porażenia prądem elektrycznym, w których używana jest drabina, np linie napowietrzne lub odsłonięty sprzęt elektryczny.
6. Drabina powinna stać na nogach, a nie na szczeblach lub stopniach.

7. Drabiny nie należy ustawiać na powierzchniach śliskich (np. lód, błyszczących).
powierzchnie woskowane lub silnie zanieczyszczone powierzchnie stałe), chyba że
zostały podjęte dodatkowe skuteczne środki bezpieczeństwa, aby zapobiec wypadnięciu drabiny
poślizgu lub upewnić się, że zanieczyszczone powierzchnie zostały dostatecznie oczyszczone.

Korzystanie z drabiny

1. Nie przekraczaj maksymalnego całkowitego obciążenia (420 funtów).
2. Nie przesadzaj. Użytkownicy powinni trzymać klamrę (pępek) wewnątrz podłużnic
i obie stopy na tym samym stopniu/szczeblu podczas pracy.
3. Nie schodź z drabiny przystawnej na wyższym poziomie bez dodatkowego
bezpieczeństwa lub użycia odpowiedniego urządzenia stabilizującego.
4. Nie używaj stojących drabin umożliwiających dostęp na inny poziom.
5. Nie stawaj na trzech najwyższych stopniach/szczebelach drabiny przystawnej
6. Drabiny należy używać wyłącznie do lekkich i krótkotrwałych prac.
7. Nie używaj drabin na zewnątrz w niekorzystnych warunkach atmosferycznych, np
silne wiatry.
8. Należy zachować środki ostrożności, aby dzieci nie bawiły się wokół drabiny.
9. Podczas wchodzenia i schodzenia zwróć się twarzą do drabiny.
10. Podczas wchodzenia i schodzenia trzymaj drabinę pewnie.
11. Nie używaj drabiny jako pomostu.
12. Podczas korzystania z drabiny należy nosić odpowiednie obuwie.
13. Unikaj nadmiernych obciążeń bocznych (wiercenie w cegle i betonie).
14. Nie spędzaj długo na drabinie bez regularnych przerw (zmęczenie jest zabezpieczeniem).
ryzyko).
15. Drabiny przystawne służące do wejścia na wyższy poziom należy wydłużyć
co najmniej 1 m nad punktem lądowania.
16. Sprzęt przenoszony podczas korzystania z drabiny powinien być lekki i łatwy do przenoszenia
uchwyt.

Otwórz drabinę

Uwaga: w naturze obowiązuje rzeczywista liczba stopni drabiny.

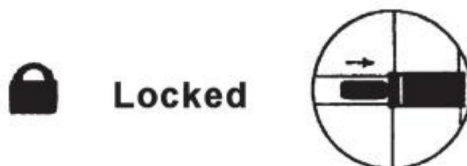
Automatyczne blokowanie: każdy stopień/szczebel drabiny ma 2 kołki blokujące zablokowany. Są one automatycznie wkładane w szczeliny słupków miejsce, gdy drabina jest wysunięta.

Stan zamka to dwa czarne guziki z boku każdego z nich wyświetlany jest

szczebel: • Pozycja odblokowana (patrz Rysunek nr 1 poniżej): Istnieje przerwa pomiędzy przyciski i Spar. • Pozycja zablokowana (patrz Rysunek nr 2 poniżej): Przyciski znajdują się bezpośrednio na do nogi.



1#



2#

Całkowite przedłużenie drabiny:

Uwaga: w naturze obowiązuje rzeczywista liczba stopni drabiny.

Umieść drabinę na twardym, równym podłożu i postaw jedną stopę na najniższym stopień/szczebel.

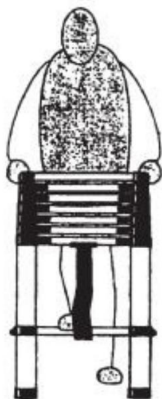
Zdejmij górny szczebel i sprawdź, czy przyciski są zablokowane (patrz Rysunek nr 2 powyżej). Następnie powtórz proces z kolejnymi dolnymi szczebelami, aż do ramion są całkowicie wysunięte (patrz Rysunki #3 i #4).

Częściowe wysunięcie drabiny:

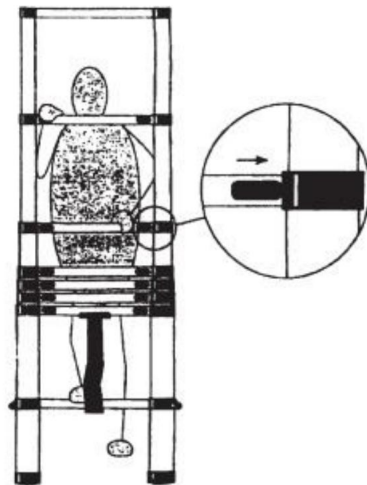
• Ustaw drabinę na twardym i płaskim podłożu, przesunij jedną stopę na najniższy

- wyłącz najniższy szczebel i sprawdź, czy przyciski są zablokowane (patrz Rysunek nr 2 powyżej). Powtarzaj proces z każdym kolejnym wyższym szczeblem, aż do ramiona są całkowicie wyciągnięte.

Uwaga: Przed wejściem na drabinę zawsze sprawdź, czy wszystkie przyciski w danej pozycji są „zablokowane”.



3#



4#

Częściowe wysunięcie drabiny:

Postaw drabinę na twardym, równym podłożu i przesunij jedną stopę na najniższy

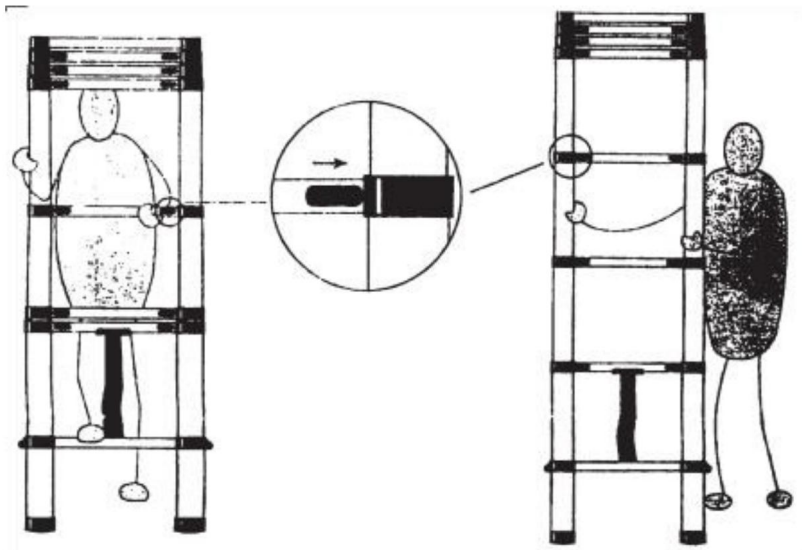
szczebel drabiny. • Wyłącz najniższy szczebel i sprawdź, czy przyciski są zablokowane (patrz Rysunek nr 2 powyżej). Powtarzaj proces z kolejnymi wyższymi szczeblami, aż ramiona będą całkowicie przedłużony.

Uwaga: Zawsze należy wcześniej sprawdzić, czy wszystkie przyciski znajdują się w pozycji „zablokowanej”.
wspinanie się po drabinie.

Skróć drabinę:

- Postaw drabinę na twardym i równym podłożu, skróć drabinę od najniższy

- szczebel. • Dwa klucze do odblokowania (patrz Rysunek #5).



#5

Instrukcje rozwiązywania problemów



Jeśli podczas pracy wystąpią problemy z drabiną teleskopową, przed skontaktowaniem się z działem serwisu prosimy o zapoznanie się z poniższą tabelą rozwiązywania problemów.

Instrukcje rozwiązywania problemów		
Wada Zjawisko	Przyczyna problemu	Rozwiązanie
Otwórz tylną drabinę, aby pochylić się w lewo i w prawo.	Sekcja drabina tak nie rozwinąć się prawidłowo.	Odbierz drabinę i sprawdź, czy każda sekcja nie jest zablokowana, na przykład normalnym skurczem. Otwórz go ponownie i upewnij się, że każda sekcja jest na swoim miejscu (po obu stronach pedału znajdują się ślady blokady.)

Parametry techniczne produktu

Nazwa produktu	DRABINKA TELESKOPOWA	
Model	ML-1050Z	ML-1062Z
Rozszerzona wysokość	16,5 stopy	20,3 stopy
Numer piętra	13 warstw	15 warstw
Maksymalne obciążenie Pojemność każdej warstwy	420 funtów (190 kg)	420 funtów (190 kg)
Całkowite wymiary (D*SZ*W)	5036*470*96mm	6203*480*99mm

LISTA CZĘŚCI

Nazwa	Zdjęcie	Ilość
ML-1050P hak (φ27,7 mm)		2
ML-1062P hak (φ23,8 mm)		2

Instrukcje czyszczenia

- Przechowywać drabinę w pozycji zamkniętej.
- Prawidłowo zabezpieczyć i podeprzym drabinę podczas transportu.
- Utrzymuj drabinę w czystości i wolną od wszelkich innych szkodliwych materiałów.

Sprzedaż

Utylizacja wszystkich opakowań, papieru, kartonów i plastikowych toreb plastikowych zgodnie z lokalnymi przepisami dotyczącymi recyklingu. Na końcu produktu

żywności, należy go wyrzucić do autoryzowanego punktu recyklingu odpadów domowych.

Producent: Shanghai muxin muyeyouxiangongsi Adres:

Shuangchenglu 803nong11hao1602A-1609shi, baoshanqu, szanghaj 200000 CN.

Import do Australii: SIHAO PTY LTD. 1 ROKEVA STREET EASTWOOD NSW 2122 Australia Import

do USA: Sanven Technology

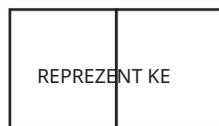
Ltd. Suite 250, 9166 Anaheim Place, Rancho Cucamonga, CA 91730



YH CONSULTING SPÓŁKA Z OGRANICZONĄ

ODPOWIEDZIALNOŚCIĄ. C/O YH Consulting Limited Office

147, Centurion House, London Road, Staines-upon-Thames, Surrey, TW18 4AX



E-CrossStu GmbH

Mainzer Landstr.69,

60329 Frankfurt nad Menem.

VEVOR[®]

TOUGH TOOLS, HALF PRICE

Wsparcie techniczne i certyfikat e-gwarancji

www.vevor.com/support

VEVOR[®]

TOUGH TOOLS, HALF PRICE

Technische ondersteuning en e-garantiecertificaat www.vevor.com/support

TELESCOPISCHE LADDER

MODEL:ML-1050Z/ML-1062Z

Wij blijven ons inzetten om u gereedschap te bieden tegen een concurrerende prijs.

'Bespaar de helft', 'Halve prijs' of andere soortgelijke uitdrukkingen die door ons worden gebruikt vertegenwoordigen slechts een schatting van de besparingen die u zou kunnen profiteren als u bepaalde gereedschappen bij ons koopt in vergelijking met de grote topmerken en betekenen niet noodzakelijkerwijs dat ze alle aangeboden categorieën gereedschappen dekken. door ons. U wordt er vriendelijk aan herinnerd om, wanneer u een bestelling bij ons plaatst, zorgvuldig te verifiëren of u daadwerkelijk de helft bespaart in vergelijking met de grote topmerken.

VEVOR[®]

TOUGH TOOLS, HALF PRICE

TELESCOPISCHE LADDER

MODEL:ML-1050Z/ML-1062Z



HULP NODIG? NEEM CONTACT MET ONS OP!

Heeft u productvragen? Technische ondersteuning nodig? Neem dan gerust contact met ons op:

Technische ondersteuning en e-garantiecertificaat www.vevor.com/support

Dit is de originele instructie. Lees alle instructies in de handleiding zorgvuldig door voordat u ermee aan de slag gaat. VEVOR behoudt zich een duidelijke interpretatie van onze gebruikershandleiding voor. Het uiterlijk van het product is afhankelijk van het product dat u heeft ontvangen. Vergeef ons alstublieft dat we u niet opnieuw zullen informeren als er technologie- of software-updates zijn voor ons product.

LET OP: Lees ALLE instructies voordat u deze gebruikt!!

Voor gebruik

1. Zorg ervoor dat u fit genoeg bent om de ladder te gebruiken. Bepaalde medische omstandigheden, medicatie, alcohol- of drugsmisbruik kunnen laddergebruik tot gevolg hebben onveilig. Het draagvermogen bedraagt 420 kg.
2. Wanneer u ladders op de dakdragers van een voertuig vervoert, zorg er dan voor dat dit het geval is op de juiste plaats geplaatst om schade te voorkomen.
3. Inspecteer de ladder na levering en vóór het eerste gebruik om de veiligheid te bevestigen staat en werking van alle onderdelen.
4. Controleer visueel of de ladder niet beschadigd is en veilig te gebruiken is
gebruik makend van.
5. Voor professionele gebruikers is regelmatige periodieke inspectie vereist.
6. Zorg ervoor dat de ladder geschikt is voor de taak.
7. **GEBRUIK GEEN BESCHADIGDE LADDER!**
8. Verwijder eventueel vuil van de ladder. Zoals natte verf, modder, olie, of sneeuw.
9. Voordat de ladder op het werk wordt gebruikt, moet er een rick-assessment worden uitgevoerd met inachtneming van de wetgeving in het land van gebruik.

De ladder positioneren en opzetten

1. De hellingshoek mag niet groter zijn dan 75 graden.
2. De ladder moet op een vlakke, vlakke en onbeweeglijke ondergrond staan.
3. Leunende ladder moet tegen een vlak, niet-breekbaar oppervlak worden geplaatst vastzetten vóór gebruik, bijvoorbeeld vastbinden of een geschikt stabiliteitsmiddel gebruiken.
4. Houd bij het positioneren van de ladder rekening met het risico op een botsing met de ladder ladder, dwz van voetgangers, voertuigen of deuren (er is geen brand) en ramen in de werkruimte.
5. Identificeer eventuele elektrische risicogebieden waar de ladder wordt gebruikt, zoals: bovengrondse lijnen of blootliggende elektrische apparatuur.
6. De ladder moet op zijn poten staan, niet op de sporten of treden.

7. Ladders mogen niet op gladde oppervlakken (zoals ijs, glimmend) worden geplaatst met was behandelde oppervlakken, of aanzienlijk verontreinigde vaste oppervlakken), tenzij Er zijn aanvullende effectieve veiligheidsmaatregelen getroffen om te voorkomen dat de ladder bezwijkt uitglipen of zorg ervoor dat vervuilde oppervlakken voldoende worden gereinigd.

De ladder gebruiken

1. Overschrijd de maximale totale belasting (420 lbs) niet.
2. Reik niet te ver. Gebruikers moeten hun gesp (navel) binnen de stijlen houden en beide voeten op dezelfde trede/sport tijdens het werken.
3. Stap niet zonder extra hulpmiddelen van een leunladder op een hoger niveau af beveiliging, of gebruik van een geschikt stabiliteitsapparaat.
4. Gebruik geen staande ladders om naar een ander niveau te gaan.
5. Ga niet op de bovenste drie treden/sporten van een leunende ladder staan
6. Ladders mogen alleen worden gebruikt voor licht werk van korte duur.
7. Gebruik de ladders niet buiten bij ongunstige weersomstandigheden, zoals sterke wind.
8. Neem voorzorgsmaatregelen tegen spelende kinderen rond de ladder.
9. Kijk naar de ladder bij het op- en aflopen.
10. Houd de ladder stevig vast tijdens het op- en aflopen.
11. Gebruik de ladder niet als brug.
12. Draag geschikt schoeisel wanneer u de ladder gebruikt.
13. Vermijd overmatige zijdelingse belasting (zoals het boren van baksteen en beton).
14. Blijf niet lang op een ladder staan zonder regelmatig te pauzeren (vermoeidheid is een veiligheidsmaatregel). risico).
15. Leunende ladders die worden gebruikt voor toegang tot een hoger niveau moeten worden verlengd minimaal 1 meter boven het landingspunt.
16. Uitrusting die gedragen wordt tijdens het gebruik van een ladder moet licht en gemakkelijk te dragen zijn hendel.

Open de ladder

Let op: Het daadwerkelijke aantal laddertreden is bepalend voor de aard ervan.

Automatische vergrendeling: Elke trede/sport van uw ladder heeft 2 borgpennen geblokkeerd. Ze worden automatisch in de sleuven van de staanders gestoken plaats wanneer de ladder uitgeschoven is.

De staat van het slot is die van de twee zwarte knoppen aan de zijkant van elk sport wordt

weergegeven: • Ontgrendelde positie (zie afbeelding #1 hieronder): er is een opening tussen de knoppen en de Spar. •

Vergrendelde positie (zie afbeelding nr. 2 hieronder): De knoppen bevinden zich direct aan de zijkant naar het been.



1#



2#

Volledige verlenging van de ladder:

Let op: Het daadwerkelijke aantal laddertreden is bepalend voor de aard ervan.

Plaats de ladder op een stevige, vlakke ondergrond en zet één voet op de laagste stap/sport.

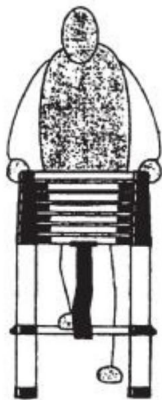
Haal de bovenste sport eraf en controleer of de knoppen vergrendeld zijn (zie afbeelding #2 boven). Herhaal vervolgens het proces met de volgende lagere sporten tot aan de armen zijn volledig uitgeschoven (zie foto's #3 en #4).

Gedeeltelijke verlenging van de ladder:

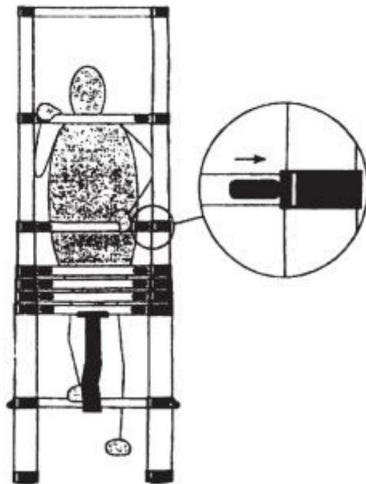
• Plaats de ladder op een stevige en vlakke ondergrond, zet één voet op de laagste sport

- de laagste trede af en controleer of de knoppen vergrendeld zijn (zie afbeelding #2 hierboven). Herhaal het proces met elk van de volgende hogere sporten, totdat de armen zijn volledig gestrekt.

Let op: Controleer altijd of alle knoppen op de exacte positie "vergrendeld" zijn voordat u de ladder beklimt.



3#



4#

Gedeeltelijke verlenging van de ladder:

Zet de ladder op een stevige, vlakke ondergrond en zet één voet op de laagste sport.

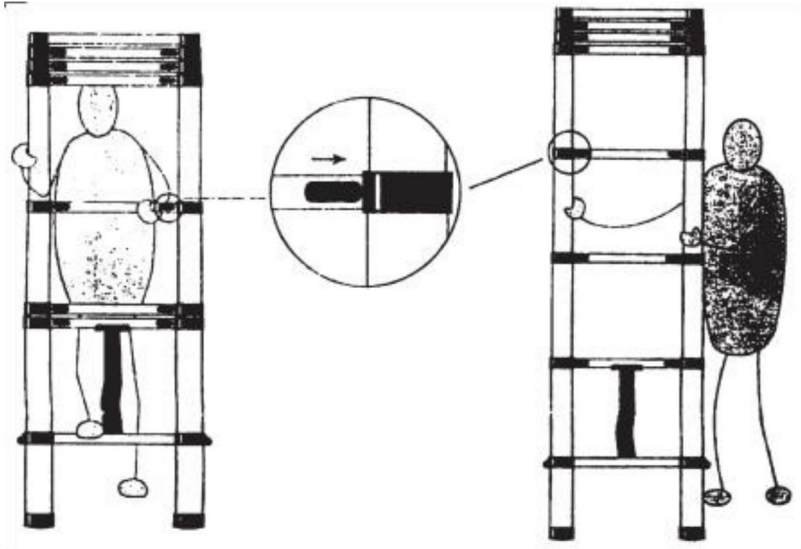
- Laat de laagste afgaan en controleer of de knoppen vergrendeld zijn (zie afbeelding #2 boven). Herhaal het proces met de volgende hogere sporten totdat de armen dat zijn geheel verlengd.

Let op: Controleer vooraf altijd of alle knoppen in de "vergrendelde" positie staan het beklimmen van de ladder.

Verkort de ladder:

- Zet de ladder op een stevige en vlakke ondergrond, kort de ladder in laagste trede. •

De twee sleutels om te ontgrendelen (zie afbeelding #5).



#5

Instructies voor probleemoplossing



Als er tijdens het gebruik een probleem is met uw telescopische ladder, controleer dan de onderstaande probleemoplossingstabel voordat u de serviceafdeling belt.

Instructies voor probleemoplossing		
Schuld Fenomeen	Oorzaak van het probleem	Oplossing
Open de achterste ladder om naar links en rechts te leunen.	Het gedeelte van de ladder wel niet goed uitbreiden.	Neem de ladder terug en controleer of elk onderdeel vastzit, zoals normale krimp. Open het opnieuw en zorg ervoor dat elke sectie dat is op zijn plaats (er zijn vergrendelingsmarkeringen aan beide zijden van het pedaal.)

Producttechnische parameters

productnaam	TELESCOPISCHE LADDER	
Model	ML-1050Z	ML-1062Z
Uitgebreide hoogte	16,5ft	20,3ft
Aantal verdiepingen	13 Lagen	15lagen
Maximale lading		
Capaciteit elke laag	420 pond (190 kg)	420 pond (190 kg)
Totale afmetingen (L*B*H)	5036*470*96mm	6203*480*99mm

ONDERDELEN LIJST

Naam	Afbeelding	Hoeveelheid
ML-1050P haak (ÿ27,7 mm)		2
ML-1062P haak (ÿ23,8 mm)		2

Reinigingsinstructies

- Bewaar de ladder in gesloten positie.
- Zet de ladder goed vast en ondersteun hem tijdens het transport.
- Houd de ladder schoon en vrij van alle andere schadelijke materialen.

Beschikbaarheid

Verwijdering van alle verpakkingen, papier, dozen, plastic en plastic zakken volgens uw plaatselijke recyclingvoorschriften. Aan het einde van het product

levensduur, dient u deze af te geven bij een erkend recyclingcentrum voor huishoudelijk afval.

Fabrikant: Shanghai muxin muyeyouxiangongsi **Adres:**

Shuangchenglu 803nong11hao1602A-1609shi, baoshanqu, shanghai 200000 CN.

Geïmporteerd naar AUS: SIHAO PTY LTD. 1 ROKEVA STREET EASTWOOD NSW 2122

Australië **Geïmporteerd**

in de VS: Sanven Technology Ltd. Suite 250, 9166 Anaheim Place, Rancho Cucamonga,

CA 91730



YH CONSULTING LIMITED. C/O YH Consulting
Limited Office 147, Centurion House, London Road,
Staines-upon-Thames, Surrey, TW18 4AX



E-CrossStu GmbH
Mainzer Landstr.69,
60329 Frankfurt aan de Main.

VEVOR[®]

TOUGH TOOLS, HALF PRICE

Technische ondersteuning en e-
garantiecertificaat www.vevor.com/support

VEVOR[®]

TOUGH TOOLS, HALF PRICE

Teknisk support och e-garanticertifikat www.vevor.com/support

TELESKOPISK STEGE

MODELL: ML-1050Z/ML-1062Z

Vi fortsätter att vara engagerade i att ge dig verktyg till konkurrenskraftiga priser. "Spara hälften", "halva priset" eller andra liknande uttryck som används av oss representerar bara en uppskattning av besparingar du kan dra nytta av att köpa vissa verktyg hos oss jämfört med de stora toppmärkena och betyder inte nödvändigtvis att täcka alla kategorier av verktyg som erbjuds av oss. Du påminns om att noggrant kontrollera när du gör en beställning hos oss om du verkligen sparar hälften i jämförelse med de främsta varumärkena.

VEVOR®

TOUGH TOOLS, HALF PRICE

TELESKOPISK STEGE

MODELL: ML-1050Z/ML-1062Z



BEHÖVS HJÄLP? KONTAKTA OSS!

Har du produktfrågor? Behöver du teknisk support? Kontakta oss gärna:

Teknisk support och e-garanticertifikat
www.vevor.com/support

Detta är den ursprungliga instruktionen, läs alla instruktioner noggrant innan du använder den. VEVOR reserverar sig för en tydlig tolkning av vår användarmanual. Utseendet på produkten är beroende av den produkt du fått. Ursäkta oss att vi inte kommer att informera dig igen om det finns någon teknik eller mjukvaruuppdateringar på vår produkt.

VARNING: Läs ALLA instruktioner innan du använder!!

Innan användning

1. Se till att du är tillräckligt vältränad för att använda stegen. Viss medicinsk tillstånd, medicinering, alkohol eller drogmissbruk kan göra steganvändning osäker. Viktkapaciteten är 420 lbs.
2. När du transporterar stegar på takstänger på ett fordon, se till att det är det lämpligt placerad för att förhindra skador.
3. Inspektera stegen efter leverans och före första användningen för att bekräfta skick och funktion av alla delar.
4. Kontrollera visuellt att stegen inte är skadad och är säker att använda när som helst använder sig av.
5. För professionella användare krävs regelbunden periodisk inspektion.
6. Se till att stegen är lämplig för uppgiften.
7. ANVÄND INTE EN SKADAD STEGE!
8. Ta bort all förorening från stegen. Såsom våt färg, lera, olja, eller snö.
9. Innan stegen används på jobbet bör en rickbedömning utföras respekterar lagstiftningen i användningslandet.

Placera och resa stegen

1. Lutningsvinkeln bör inte överstiga 75 grader.
2. Stegen ska stå på ett jämnt, plant och orörligt underlag.
3. Lutande stege ska lutas mot en plan icke-bräcklig yta och säkras före användning, t.ex. knyts eller använd en lämplig stabilitetsanordning.
4. När du placerar stegen, överväg risken för en kollision med stege, dvs från fotgängare, fordon eller dörrar (ingen brand finns) och fönster i arbetsområdet.
5. Identifiera eventuella elektriska riskområden där stegen används, som t.ex luftledningarna eller utsatt elektrisk utrustning.
6. Stegen ska stå på fötterna, inte stegpinnarna eller stegen.

7. Stegar får inte placeras på hala ytor (såsom is, blanka).
vaxade ytor eller kraftigt förorenade fasta ytor) om inte
ytterligare effektiva säkerhetsåtgärder vidtas för att förhindra att stegen
glider eller se till att förorenade ytor är tillräckligt rengjorda.

Använda stegen

1. Överskrid inte den maximala totala belastningen (420 lbs).
2. Räck inte för mycket. Användare bör hålla sitt spänne (navel) innanför stilen
och båda fötterna på samma steg/steg under arbetet.
3. Kliv inte av en lutande stege på en högre nivå utan extra
säkerhet eller användning av en lämplig stabilitetsanordning.
4. Använd inte stående stegar för åtkomst till en annan nivå.
5. Stå inte på de tre översta stegen/tapparna på en lutande stege
6. Stegar bör endast användas för lätta arbeten av kort varaktighet.
7. Använd inte stegarna utomhus i ogynnsamma väderförhållanden, som t.ex
starka vindar.
8. Vidta försiktighetsåtgärder mot barn som leker runt stegen.
9. Vänd dig mot stegen när du går upp och ner.
10. Håll ett säkert grepp om stegen när du går upp och ner.
11. Använd inte stegen som en bro.
12. Använd lämpliga skor när du använder stegen.
13. Undvik överdriven sidobelastning (borring av tegel och betong).
14. Tillbringa inte lång tid på en stege utan regelbundna pauser (trötthet är en säkerhet
risk).
15. Lutande stegar som används för tillträde till en högre nivå bör förlängas
minst 1 m över landningsplatsen.
16. Utrustning som bärs när du använder en stege ska vara lätt och lätt att använda
hantera.

Öppna stegen

Obs: Det faktiska antalet stegsteg ska gälla i natura.

Automatisk låsning: Varje steg/trappsteg på din stege har 2 låsstift som blockerad. De sätts automatiskt in i öppningarna på stolparna plats när stegen är utdragen.

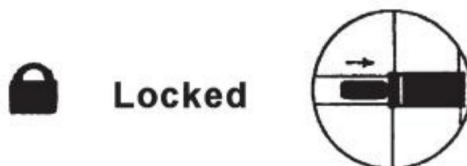
Låssets skick är de två svarta knapparna på sidan av varje stegpinnen visas: •

Olåst läge (se bild #1 nedan): Det finns ett mellanrum mellan knappar och Spar. • Låst

läge (se bild #2 nedan): Knapparna sitter direkt på till benet.



1#



2#

Komplett förlängning av stegen:

Obs: Det faktiska antalet stegsteg ska gälla i natura.

Placera stegen på ett fast, plant underlag och sätt en fot på den lägsta steg/steg.

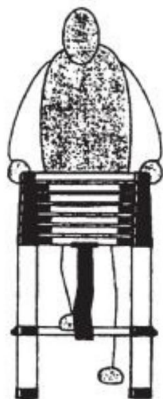
Toppen av och kontrollera om knapparna är låsta (se bild #2 ovan). Upprepa sedan processen med nästa nedre stegpinnen tills armarna är helt förlängda (se bilder #3 och #4).

Partiell förlängning av stegen:

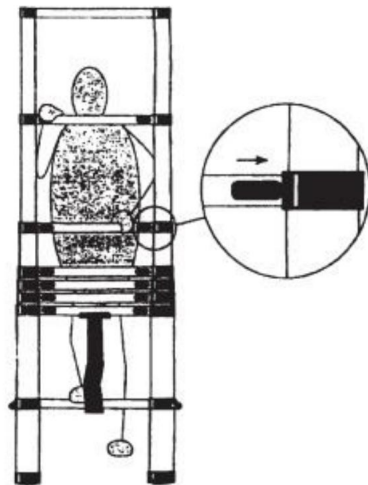
- Placera stegen på ett fast och plant underlag, flytta en fot på den lägsta ringt

- den lägsta stegen och kontrollera om knapparna är låsta (se bild#2 ovan) . Upprepa processen med var och en av nästa högre steg tills armarna är helt utsträckta.

Varning: Kontrollera alltid att alla knappar på exakt position är "låsta" innan du klättrar upp på stegen.



3#



4#

Partiell förlängning av stegen:

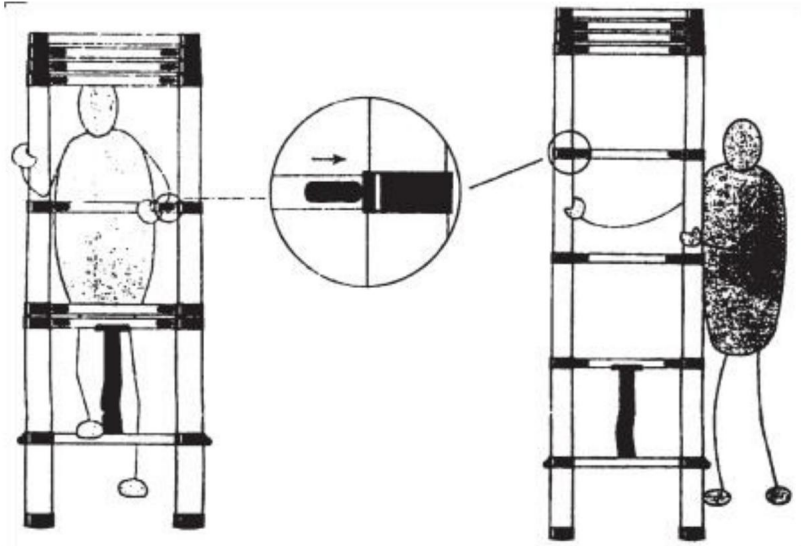
Ställ stegen på ett fast, plant underlag och flytta en fot på den lägsta ringt.

- Den lägsta stegen av och kontrollera om knapparna är låsta (se bild#2 ovan). Upprepa processen med nästa högre stegpinnen tills armarna är helt utsträckt.

Varning: Kontrollera alltid att alla knappar är i "låst" läge innan klättra på stegen.

Förkorta stegen:

- Ställ stegen på ett fast och plant underlag, förkorta stegen från lägsta steget.
- De två nycklarna för att låsa upp (se bild #5).



#5

Felsökningsinstruktioner



Om det uppstår problem med din teleskopstege under drift, kontrollera felsökningstabellen nedan innan du ringer serviceavdelningen.

Felsökningsinstruktioner		
Fel Fenomen	Orsak till problem	Lösning
Öppna den bakre stegen för att luta åt vänster och höger.	Avsnittet av stegen gör det expanderar inte ordentligt.	Ta tillbaka stegen och kontrollera om varje sektion har fastnat, till exempel normal krympning. Öppna den igen och se till att varje sektion är det på plats (Det finns låsmärken på båda sidor av pedalen.)

Produktens tekniska parametrar

produktnamn	TELESKOPISK STEGE	
Modell	ML-1050Z	ML-1062Z
Förlängd höjd	16,5 fot	20,3 fot
Antal våningar	13 lager	15 lager
Maximal belastning	420 lbs (190 kg)	
Kapacitet varje lager	420 lbs (190 kg)	
Generella dimensioner (L*B*H)	5036*470*96mm	6203*480*99mm

DELLISTA

namn	Bild	Kvantitet
ML-1050P krok (ÿ27,7 mm)		2
ML-1062P krok (ÿ23,8 mm)		2

Rengöringsinstruktioner

- Förvara stegen i stängt läge.
- Säkra och stödja stegen ordentligt under transport.
- Håll stegen ren och fri från alla andra skadliga material.

Förfogande

Kassering av alla förpackningar, papper, kartonger och plastpåsar enligt dina lokala återvinningsbestämmelser. I slutet av produktens

livslängd, kassera den på en auktoriserad återvinningsstation för hushållsavfall.

Tillverkare: Shanghaimuxinmuyeyouxiangongsi **Adress:**

Shuangchenglu 803nong11hao1602A-1609shi, baoshanqu, shanghai 200000 CN.

Importerad till AUS: SIHAO PTY LTD. 1 ROKEVA STREETEASTWOOD NSW 2122 Australien

Importerad till USA:

Sanven Technology Ltd. Suite 250, 9166 Anaheim Place, Rancho Cucamonga, CA 91730



YH CONSULTING LIMITED. C/O YH Consulting
Limited Office 147, Centurion House, London
Road, Staines-upon-Thames, Surrey, TW18 4AX



E-CrossStu GmbH
Mainzer Landstr.69,
60329 Frankfurt am Main.

VEVOR®

TOUGH TOOLS, HALF PRICE

Teknisk support och e-garanticertifikat

www.vevor.com/support