

VINSIDER 24

Weinkühlschrank

Wine Cooler

Vinoteca

Cave à vin

Frigorifero per vino

10045811 10045816 10045819



COOKINGCO
OOKINGCOO
KINGCOOKIN
INGCOOKING
COOKINGCO
OOKINGCOO
KINGCOOKIN
INGCOOKING

KLARSTEIN

www.klarstein.com

Sehr geehrter Kunde,

wir gratulieren Ihnen zum Erwerb Ihres Gerätes. Lesen Sie die folgenden Hinweise sorgfältig durch und befolgen Sie diese, um möglichen Schäden vorzubeugen. Für Schäden, die durch Missachtung der Hinweise und unsachgemäßen Gebrauch entstehen, übernehmen wir keine Haftung. Scannen Sie den folgenden QR-Code, um Zugriff auf die aktuellste Bedienungsanleitung und weitere Informationen rund um das Produkt zu erhalten.



INHALTSVERZEICHNIS

Sicherheitshinweise	4
Geräteübersicht	6
Installation	7
Öffnungsrichtung der Tür ändern	10
Inbetriebnahme und Bedienung	12
Reinigung und Pflege	13
Fehlerbehebung	15
Produktdatenblatt	16
Spezielle Entsorgungshinweise für Verbraucher in Deutschland	18
Hinweise zur Entsorgung	20
Hersteller & Importeur (UK)	20

English	21
Español	37
Français	53
Italiano	69

TECHNISCHE DATEN

Artikelnummer	10045811, 10045816, 10045819
Stromversorgung	220-240 V ~ 50-60 Hz

SICHERHEITSHINWEISE

- Prüfen Sie vor der Benutzung die Spannung auf der Geräteplakette. Schließen Sie das Gerät nur an Steckdosen an, die der Spannung des Geräts entsprechen.
- Kinder ab 8 Jahren, physisch und körperlich eingeschränkte Menschen dürfen das Gerät nur benutzen, wenn sie vorher von einer für Sie verantwortlichen Aufsichtsperson ausführlich mit den Funktionen und den Sicherheitsvorkehrungen vertraut gemacht wurden. Achten Sie darauf, dass Kinder nicht mit dem Gerät spielen. Die Reinigung darf von Kindern nur unter Aufsicht durchgeführt werden.
- Achten Sie darauf, dass die ventilationsöffnung frei sind und reinigen Sie sie regelmäßig.
- Benutzen Sie keine mechanischen Geräte, um den Abtau-Prozess zu beschleunigen.
- Stellen Sie keine elektrischen Geräte, z. B. Eismaschinen in den Kühlschrank.
- Achten Sie darauf, den Kühlmittel-Kreislauf nicht zu beschädigen.
- Falls das Netzkabel oder der Stecker beschädigt sind, müssen sie vom Hersteller, einem autorisierten Fachbetrieb oder einer ähnlich qualifizierten Person ersetzt werden.
- Überprüfen Sie das Netzkabel regelmäßig auf Schäden. Benutzen Sie das Gerät nicht mit beschädigtem Netzkabel.
- Fassen Sie das Gerät, den Stecker und das Netzkabel nicht mit nassen Händen an.
- Verwenden Sie nach Möglichkeit kein Verlängerungskabel Falls Sie doch eines verwenden, achten Sie darauf, dass der Amperewerte des angeschlossenen Geräts den maximalen Amperewert des Netzkabels nicht überschreitet.
- Lassen Sie um das Gerät herum mindestens 5 cm Platz zu den Seiten und 10 cm Platz nach hinten, damit die Luft ausreichend zirkulieren kann.
- Stellen Sie keine heißen Lebensmittel in das Gerät. Lassen Sie sie erst auf Zimmertemperatur abkühlen.
- Schließen Sie die Tür möglichst schnell nachdem Sie Lebensmittel hinzugeben, damit die Kälte nicht entweicht.
- Stellen Sie das Gerät auf einen festen, ebenen Untergrund. Stellen Sie es nicht auf einen weichen Untergrund, z. B. einen Teppich.
- Stellen Sie keine Gegenstände auf das Gerät.
- Lagern sie keine entzündlichen oder explosiven Substanzen im Gerät.
- Benutzen Sie das Gerät nicht im Freien.
- Ziehen sie den Stecker nicht am Kabel aus der Steckdose, sondern halten Sie ihn beim Abziehen mit der Hand fest.
- Achten Sie darauf, dass das Netzkabel keine heißen Oberflächen berührt.
- Schließen Sie das Gerät nur an geerdete Steckdosen an.
- Schließen Sie das Gerät nicht an Steckdosen, an die bereits andere Küchengeräte angeschlossen sind.
- Tauen Sie das Gefrierfach regelmäßig ab.
- Wenn der Kühlschrank ausgeht, ausfällt oder ausgeschaltet wird, warten Sie 5 Minuten bevor Sie ihn wieder einschalten, andernfalls könnte der Kompressor Schaden nehmen.

Dieses Gerät enthält das Kältemittel Isobutan (R600a), ein Naturgas mit hoher Umweltverträglichkeit, aber brennbar. Obwohl es brennbar ist, schädigt es nicht die Ozonschicht und verstärkt nicht den Treibhauseffekt. Die Verwendung dieses Kältemittels führt zu einer etwas höheren Geräusentwicklung des Gerätes. Zusätzlich zum Kompressorgeräusch können Sie den Fluss des Kältemittels hören. Dies ist unvermeidlich und hat keine negative Wirkung auf die Leistung des Gerätes. Seien Sie während des Transports vorsichtig, so dass der Kältemittelkreislauf nicht beschädigt wird. Kältemittellecks können die Augen reizen.

Besondere Hinweise

- Kinder im Alter von 3 bis 8 Jahren dürfen Kühlgeräte mit Lebensmitteln befüllen und Lebensmittel entnehmen.
- Achten Sie bei der Positionierung des Gerätes darauf, dass das Netzkabel nicht eingeklemmt oder beschädigt wird.
- Achten Sie darauf, dass sich keine Mehrfachsteckdosen oder Netzteile auf der Rückseite des Geräts befinden.

Um eine Kontamination von Lebensmitteln zu vermeiden, beachten Sie bitte die folgenden Anweisungen:

- Ein längeres Öffnen der Tür kann zu einem deutlichen Temperaturanstieg in den Fächern des Gerätes führen.



WARNUNG

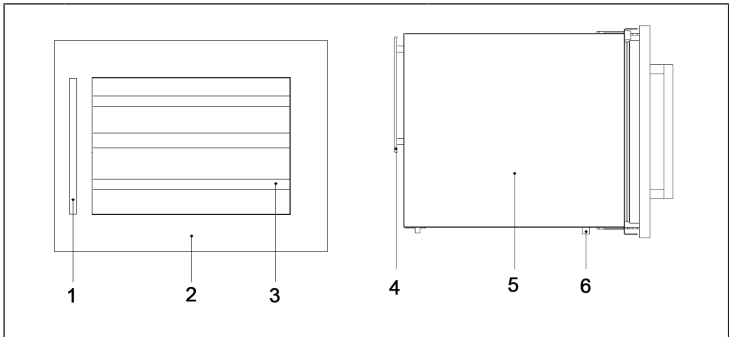
Achten Sie bei Gebrauch, Wartung und Entsorgung des Gerätes auf das linke Symbol, das sich auf der Rückseite oder am Kompressor des Gerätes befindet. Dieses Symbol warnt vor möglichen Bränden. In den Kältemittelleitungen und im Kompressor befinden sich brennbare Stoffe. Halten Sie das Gerät bei Gebrauch, Wartung und Entsorgung von Feuerquellen fern.

Hinweise zum korrekten Gebrauch

- Dieses Gerät ist ausschließlich für die Lagerung von Wein bestimmt.
- Dieses Gerät ist nicht für die Verwendung als Einbaugerät vorgesehen, außer es wird explizit in der Anleitung erwähnt..
- Dieses Gerät ist nicht zum Einfrieren von Lebensmitteln geeignet.
- Die Regale wurden vorab so eingesetzt, dass sie die effizienteste Energienutzung ermöglichen.

Hinweis: Es wird empfohlen, die Temperatur auf 12 °C einzustellen. Wenn die Temperatur zu hoch eingestellt wird, kann der Wein verderben, wenn die Temperatur zu niedrig eingestellt wird, wird sehr viel Strom verbraucht.

GERÄTEÜBERSICHT



1	Griff	4	Kondensator
2	Tür	5	Gehäuse
3	Regal	6	Verstellbarer Fuß

INSTALLATION

Vor dem Einbau

- Entfernen Sie das komplette Verpackungsmaterial.
- Lassen Sie das Gerät 2 Stunden aufrecht stehen, bevor Sie es in Betrieb nehmen. Dadurch wird die Gefahr einer Fehlfunktion des Kühlsystems verringert.
- Wischen Sie das Gerät innen mit lauwarmem Wasser und einem Lappen aus.
- Die Tür kann von links oder rechts geöffnet werden. Von Werk aus ist die Tür so installiert, dass sie sich von rechts öffnen lässt.

Einbau

- Der Kühlschrank ist so konstruiert, dass er sich in Küchenschränke einbauen lässt.
- Der Einbauort, sollte trocken und gut durchlüftet sein.
- Der Schrank sollte so stabil sein, dass er den Kühlschrank auch mit voller Beladung trägt. Benutzen Sie die vorderen verstellbaren Füße, um kleine Unebenheiten auszugleichen.
- Stellen Sie den Kühlschrank nicht in direktes Sonnenlicht oder in die Nähe von Wärmequellen, wie Radiatoren, Öfen oder Herden. Direktes Sonnenlicht greift die Oberflächenbeschichtung an während sich sehr kalte Umgebungen ebenfalls negativ auf die Leistung auswirken können.
- Stellen Sie das Gerät so auf, dass der Netzstecker leicht zugänglich ist.
- Um zu verhindern, dass sich das Gerät zu stark aufheizt, versichern Sie sich dass der Standort gut belüftet ist. Die Lüftungsöffnungen dürfen nicht blockiert oder verdeckt werden.

Wichtige Hinweise zum Einbau

Die Türdichtung des Weinkühlers dichtet das Gerät fast komplett ab. Daher muss in Luftloch im Einbauschränk vorhanden sein. Erwärmte Luft wird durch ein Lüftungsschacht an der Rückwand des Einbauschranks nach oben abgeleitet. Die Lüftungskanäle sollte mindestens 200 Quadratzentimeter im Querschnitt messen.

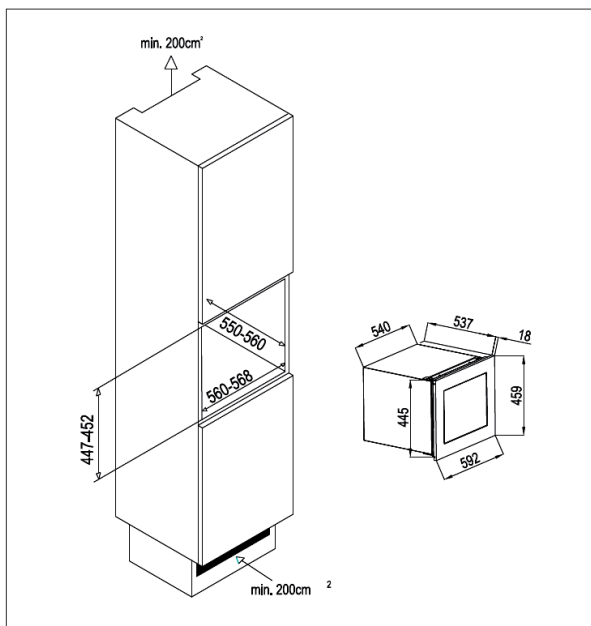
1. Entfernen Sie die Türdichtung auf der Seite, an Sie den Handgriff installieren wollen, sie sehen zwei Löcher zur Installation des Griffs.
2. Befestigen Sie den Griff mit zwei Schrauben, Federringe und Unterlegscheiben.

Wichtig: Um die einwandfreie Funktion des Gerätes zu gewährleisten, dürfen die Entlüftungsöffnungen niemals blockiert oder abgedeckt werden.

- Lagern Sie im Kühlschrank nur versiegelte Flaschen.
- Überladen Sie den Kühlschrank nicht.
- Öffnen Sie die Tür so selten wie möglich.
- Bedecken Sie die Regale nicht mit Aluminiumfolie oder ähnlichem, damit die Luft zirkulieren kann.
- Falls der Kühlschrank für längere Zeit leer steht, ziehen Sie den Stecker aus der Steckdose, reinigen Sie ihn und lassen Sie die Tür ein Spalt offen stehen, um Kondensation und Schimmel zu vermeiden.
- Falls nötig, tauschen Sie die Türdichtung aus.

Einbauanleitung

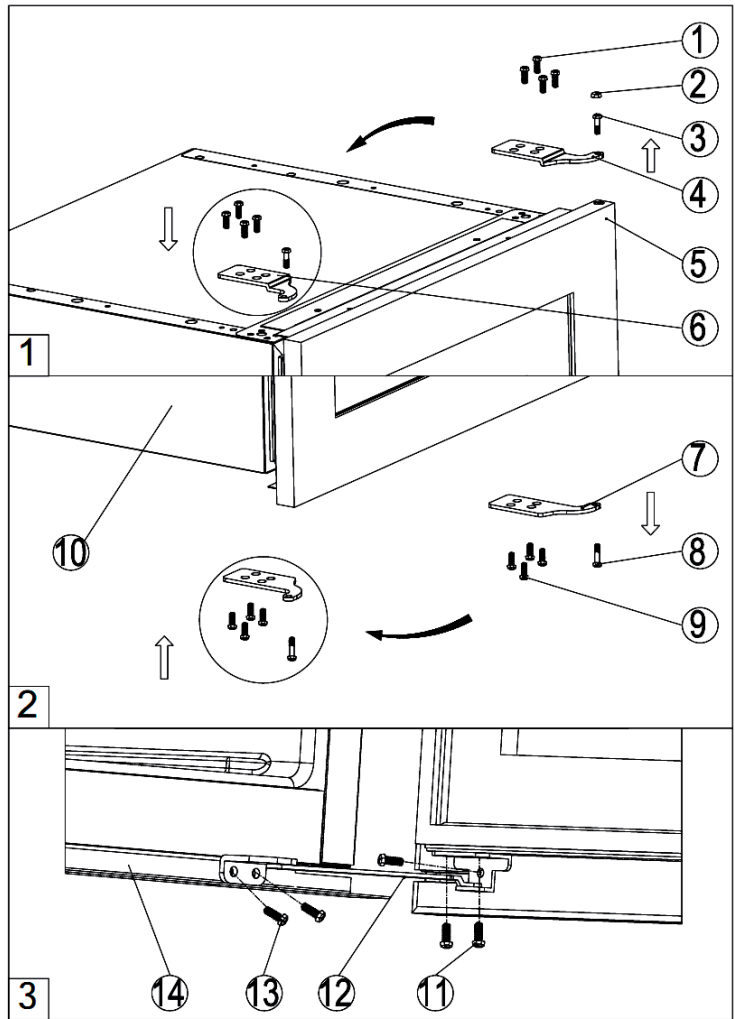
- Der Kühlschrank ist für den Einbau in Küchenschränke ausgelegt und mit verstellbaren Füßen ausgestattet, damit sie ihn in der Höhe anpassen können. Der Weinkühler passt zu Küchenschränken mit einer Tiefe von 600 mm.
- Die Lüftungsöffnung an der Vorderseite darf nicht abgedeckt werden.
- Platzieren Sie das Gerät nicht an feuchten Orten.



Hinweise zum Stromanschluss

- Prüfen Sie vor der Benutzung die Spannung auf der Geräteplakette und schließen Sie das Gerät nur an Steckdosen an, die der Spannung des Geräts entsprechen.
- Das Gerät kann an Steckdosen mit einer Spannung von 220-240 V ~ 50 Hz angeschlossen werden. Wenn Sie sich nicht sicher sind, ob Ihre Anschlüsse den Anforderungen genügen ziehen Sie einen Elektriker oder Ihren Stromanbieter zu Rate.
- Das Kabel sollte sicher hinter dem Gerät verlaufen. Schließen Sie das Gerät nur an Steckdosen an, an die keine weiteren Elektrogeräte angeschlossen sind. Ziehen sie den Stecker nicht am Kabel aus der Steckdose, sondern halten Sie ihn beim Abziehen mit der Hand fest.
- Falls das Netzkabel beschädigt ist, muss es vom Hersteller oder einem autorisierten Fachbetrieb oder einer ähnlich qualifizierten Person ersetzt werden.
- Schließen Sie das Gerät nicht an Verlängerungskabel an, die nicht ausdrücklich von einem techniker geprüft und empfohlen wurden.

ÖFFNUNGSRICHTUNG DER TÜR ÄNDERN



Um die Öffnungsrichtung umzukehren, folgen Sie bitte den nachstehenden Anweisungen.

1. Schließen Sie die Glastür, und entfernen Sie den Deko-Stecker (2). Schrauben Sie den oberen Scharnierstift (3) und unteren Scharnierstift (8) ab. Achten Sie darauf, die Glastür mit den Händen zu stützen, damit sie nach dem Entfernen der Stifte nicht herunterfällt. (Abbildung 1 und 2)
2. Ziehen Sie die Glastür herunter, entfernen Sie sie und legen Sie die Tür auf eine gepolsterte Oberfläche, um Kratzer zu verhindern.
3. Entfernen Sie die Scharnierplatte rechts oben (4), indem Sie die vier Schrauben (1) lösen und nehmen Sie die linke obere Scharnierplatte (6) aus dem mitgelieferten Plastikbeutel. Installieren Sie sie dann an der vorgesehenen Position auf der gegenüber- liegenden Seite. (Abbildung 1)
4. Entfernen Sie die untere Gelenkplatte (7), indem Sie die vier Schrauben (9) lösen. Drehen Sie sie um und setzen Sie sie auf der gegenüberliegenden Seite ein. (Abbildung 2)
5. Drehen Sie die Glastür um 180 ° und schieben Sie den Scharnierstift (3) und (8) durch die obere (6) und untere Gelenkplatte (7) in die Tür. Stellen Sie sicher, dass die Abstandhalter, auf denen die Scharnierstifte sitzen richtig positioniert sind.
6. Richten Sie die Tür mit Hilfe der Schrauben aus, mit denen die obere und untere Gelenkplatte fixiert werden.

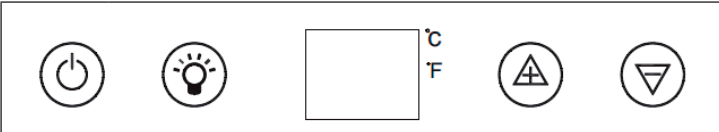




INBETRIEBNAHME UND BEDIENUNG

Stellen Sie das Gerät an einem Ort auf, an dem die Umgebungstemperatur zwischen 16-35 °C liegt. Falls die Temperatur darüber oder darunter ist kann sich negativ auf die Leistung des Weinkühlers auswirken.

Hinweis: Falls die das Gerät erstmalig oder nach lange, Stillstand benutzen kann die Innentemperatur zu- nächst etwas von der eingegebenen Temperatur abweichen. Das legt sich, sobald das Gerät eine Weile gelaufen ist.

Falls es zu einem Stromausfall kommt oder der Strom abgestellt wurde warten sie 3-5 Minuten, bevor Sie das Gerät wieder einschalten, andernfalls wird das gerät nicht angehen.

Bedienfeld und Funktionen

	
	POWER: Mit dieser Taste schalten Sie das Gerät ein und aus. Um das Gerät auszuschalten halten Sie die Taste 5 Sekunden lang
	LICHT: Mit dieser Taste können Sie das Licht im Innenraum ein- und ausschalten.
	HOCH: Erhöht die temperatur mit jedem Tastendruck um 1 °C/°F.
	RUNTER: Verringert die Temperatur mit jedem Tastendruck um 1 °C/°F.
°C/°F	Sie können aussuchen, ob die Temperatur in °C oder °F angezeigt werden soll. Um zwischen den beiden Einheiten hin und her zu wechseln, drücken Sie gleichzeitig auf die HOCH- und RUNTER-Taste.

- Sie können die Temperatur einstellen, indem Sie auf die HOCH- oder RUNTER-Taste drücken. Wenn Sie die Tasten erstmalig benutzen, zeigt das LED-Display die zuletzt eingestellte Temperatur an. Das Gerät ist von Werk aus auf 12 °C eingestellt.
- Wenn sie auf die HOCH-Taste drücken erhöht sich die Temperatur mit jedem Tastendruck um 1 °C/°F. Wenn sie auf die RUNTER-Taste drücken verringert sich die Temperatur mit jedem Tastendruck um 1 °C/°F.

- Das Gerät ist so konzipiert, dass es die eingestellte Temperatur anzeigt. Um die aktuelle Temperatur anzuzeigen, drücken Sie die HOCH-Taste 5 Sekunden lang. Nach weiteren 5 Sekunden wird wieder die eingestellte Temperatur angezeigt.
- Die Innentemperatur wird blau im Display angezeigt.

Empfohlene Lagertemperaturen

Bordeaux, rot	16-17 °C
Burgunder, rot	15-16 °C
Trockener Weißwein	14-16 °C
Leichte, fruchtige, neue Rotweine	11-12 °C
Roséweine	10-12 °C
Trockene Weine	10-12 °C
Weißwein	8-10 °C
Champagner	7-8 °C
Süße Weine	6 °C

REINIGUNG UND PFLEGE

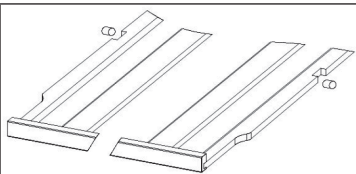
Bevor Sie das Gerät reinigen, ziehen Sie zuerst den Stecker aus der Steckdose. Wir empfehlen Ihnen das Gerät regelmäßig von innen und außen zu reinigen. Benutzen Sie dazu lauwarmes Wasser und etwas Spülmittel. Wischen Sie das Gerät mit einem weichen Lappen ab und reiben Sie es danach mit einem Handtuch trocken. Lassen Sie es komplett trocknen, bevor Sie es wieder anschließen. Benutzen Sie zur Reinigung keine Scheuer- oder Lösemittel. Reinigen Sie die Regale mit einem feuchten Lappen und trocknen Sie sie danach mit einem Handtuch ab. Falls Sie das Gerät erstmalig benutzen kann ein Geruch auftreten. Stellen Sie die niedrigste Temperatur ein und lassen Sie das Gerät mehrere Stunden leer laufen. Danach sollte der Geruch verflogen sein.

Abtauen

- Das Gerät taut sich automatisch ab
- Der Vernebler an der Rückseite des Geräts taut ebenfalls automatisch ab. Das Kondenswasser wird in einem Ablauf gesammelt und tropft durch ein Loch im Sammelbehälter auf den Kondensator, wo es verdampft.

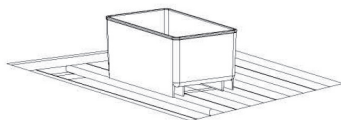
Regale entfernen

Um ein das Regal zu entfernen, bewegen Sie es so, dass sich die Aussparung am Regal direkt unter dem Plastikstift befindet und heben Sie es an. Wenn Sie die Regale wieder einsetzen achten Sie darauf, dass sie richtig sitzen.



Luftfeuchtigkeitskontrolle (optional)

Das Gerät ist mit einem System ausgestattet, das es erlaubt die Luftfeuchtigkeit zu kontrollieren. Füllen Sie den Plastikbehälter (Feuchtigkeits-Box) zu $\frac{3}{4}$ mit Wasser und befestigen Sie ihn auf den Haltern am obersten Weinregal. Überprüfen Sie regelmäßig den Wasserstand und füllen sie Wasser nach. Achten Sie darauf, dass der Behälter fest auf den Haltern sitzt, damit er nicht umfallen kann und Wasser ausläuft.



Weinkühlschrank reinigen

- Ziehen Sie den Stecker aus der Steckdose und entnehmen Sie alle Flaschen und Regale.
- Wischen Sie die Innenseite mit warmem Wasser und etwas Spülmittel ab.
- Waschen Sie die Regale mit wasser und Spülmittel ab.
- Wischen Sie das Bedienfeld mit einem leicht feuchten Lappen ab.
- Wischen Sie das Gehäuse außen mit warmem Wasser und einem milden Reiniger ab. Wischen sie feucht nach und trocknen Sie das Gehäuse dann mit einem weichen Lappen ab.

Urlaubszeit

- Falls Sie in einen Kurzurlaub gehen, lassen Sie das Gerät in Betrieb, sofern Sie nicht länger als 3 Wochen weg sind.
- Falls Sie länger abwesend sind, entnehmen Sie alle Flaschen, schalten Sie das Gerät aus und ziehen Sie den Stecker. Reinigen Sie das Gerät und lassen Sie es trocknen. Um Gerüche und Schimmel zu vermeiden, lassen Sie die Tür einen Spalt breit offen stehen.

FEHLERBEHEBUNG

Problem	Mögliche Ursache und Lösungsansatz
Das Gerät läuft nicht.	Es ist nicht eingesteckt.
	Es ist ausgeschaltet.
	Die Sicherung ist raus oder kaputt.
Das Gerät ist nicht kalt genug.	Überprüfen Sie die Temperatureinstellungen.
	Die Umgebung erfordert eine niedrigere Einstellung.
	Die Tür wurde zu oft geöffnet.
	Die Tür ist nicht richtig zu.
Das Licht funktioniert nicht.	Die Türdichtung dichtet nicht richtig ab.
	Das Gerät ist nicht eingesteckt.
	Die Sicherung ist raus oder kaputt.
	Die Birne ist kaputt.
Das Gerät geht häufig an und aus.	Der Lichtschalter ist auf „aus“ gestellt.
	Die Raumtemperatur ist höher als sonst.
	Es befinden sich viele Flaschen im Gerät.
	Die Tür wurde zu oft geöffnet.
	Die Tür ist nicht richtig zu.
	Die Temperatur ist nicht richtig eingestellt.
Vibrationen	Die Türdichtung dichtet nicht richtig ab.
	Überprüfen Sie, ob das Gerät eben steht.
Das Gerät ist sehr laut.	Das Kühlmittel ist im Umlauf. Geräusche, die dadurch entstehen, sind kein Fehler, sondern normal.
	Nach jedem Kühlzyklus hört man ein Gurgeln, weil sich noch Kühlmittel im Umlauf befindet.
	Die Kontraktion und Ausdehnung der Innenwände kann zu einem Knacken führen.
	Das Gerät steht nicht eben.
Die Tür schließt nicht richtig.	Das Gerät steht nicht eben.
	Die Tür wurde umgedreht und nicht richtig angebracht.
	Die Dichtung oder der Magnet sind beschädigt.
	Die Ablagen ragen zu weit heraus.

PRODUKTDATENBLATT


Angaben nach Verordnung (EU) Nr. 2019/2016

Name oder Handelsmarke des Herstellers: Klarstein				
Adresse des Herstellers: Wallstraße 16, 10179 Berlin, Deutschland.				
Artikelnummer: 10045811, 10045816, 10045819				
Art des Kühlgeräts:				
Geräuscharmes Gerät:	nein	Bauart:	freistehend	
Weinlagerschrank:	ja	Anderes Kühlgerät:	nein	
Allgemeine Produktparameter:				
Parameter		Wert	Parameter	Wert
Abmessungen (mm)	Höhe	460	Gesamtrauminhalt (in dm ³ oder l)	57
	Breite	593		
	Tiefe	568		
EEL	171	Energieeffizienzklasse	G	
Luftschallemissionen (in dB(A) re 1 pW)	38	Luftschallemissionsklasse	C	
Jährlicher Energieverbrauch (in kWh/a)	138	Klimaklasse:	erweitert gemäßigt, gemäßigt, subtropisch	
Mindest-Umgebungstemperatur (in °C), für die das Kühlgerät geeignet ist	10	Höchstumgebungstemperatur (in °C), für die das Kühlgerät geeignet ist	38	
Winterschaltung	nein			

Fachparameter:					
Fachtyp		Fachparameter und -werte			
		Rauminhalt des Fachs (in dm ³ oder l)	Empfohlene Temperatureinstellung für eine optimierte Lebensmittellagerung (in °C) Diese Einstellungen dürfen nicht im Widerspruch zu den Lagerbedingungen gemäß Anhang IV Tabelle 3 stehen	Gefriervermögen (in kg/24h)	Entfrostungsart (automatische Entfrostung = A, manuelle Entfrostung = M)
Speisekammerfach	nein	-	-	-	-
Weinlagerfach	ja	57,0	12	-	A
Kellerfach	nein	-	-	-	-
Lagerfach für frische Lebensmittel	nein	-	-	-	-
Kaltlagerfach	nein	-	-	-	-
Null-Sterne- oder Eisbereiterfach	nein	-	-	-	-
Ein-Stern-Fach	nein	-	-	-	-
Zwei-Sterne-Fach	nein	-	-	-	-
Drei-Sterne-Fach	nein	-	-	-	-
Vier-Sterne-Fach	nein	-	-	-	-
Zwei-Sterne-Abteil	nein	-	-	-	-
Fach mit variabler Temperatur	-	-	-	-	-
Für Weinlagerschränke					
Anzahl der Standardweinflaschen			24		
Lichtquellenparameter:					
Art der Lichtquelle			-		
Energieeffizienzklasse			-		
Mindestlaufzeit der vom Hersteller angebotenen Garantie: 24 Monate					
Weitere Angaben:					
Weblink zur Website des Herstellers, auf der die Informationen gemäß Nummer 4 Buchstabe a des Anhangs der Verordnung (EU) 2019/2019 der Kommission zu finden sind: www.klarstein.de					

SPEZIELLE ENTSORGUNGSHINWEISE FÜR VERBRAUCHER IN DEUTSCHLAND

Entsorgen Sie Ihre Altgeräte fachgerecht. Dadurch wird gewährleistet, dass die Altgeräte umweltgerecht verwertet und negative Auswirkungen auf die Umwelt und menschliche Gesundheit vermieden werden. Bei der Entsorgung sind folgende Regeln zu beachten:

- Jeder Verbraucher ist gesetzlich verpflichtet, Elektro- und Elektronikaltgeräte (Altgeräte) sowie Batterien und Akkus getrennt vom Hausmüll zu entsorgen. Sie erkennen die entsprechenden Altgeräte durch folgendes Symbol der durchgestrichenen Mülltonne (WEEE-Symbol). 
- Sie haben Altbatterien und Altakkumulatoren, die nicht vom Altgerät umschlossen sind, sowie Lampen, die zerstörungsfrei aus dem Altgerät entnommen werden können, vor der Abgabe an einer Entsorgungsstelle vom Altgerät zerstörungsfrei zu trennen.
- Bestimmte Lampen und Leuchtmittel fallen ebenso unter das Elektro- und Elektronikgesetz und sind dementsprechend wie Altgeräte zu behandeln. Ausgenommen sind Glühlampen und Halogenlampen. Entsorgen Sie Glühlampen und Halogenlampen bitte über den Hausmüll, sofern sie nicht das WEEE-Symbol tragen.
- Jeder Verbraucher ist für das Löschen von personenbezogenen Daten auf dem Elektro- bzw. Elektronikgerät selbst verantwortlich.

Rücknahmepflicht der Vertreiber

Vertreiber mit einer Verkaufsfläche für Elektro- und Elektronikgeräte von mindestens 400 Quadratmetern sowie Vertreiber von Lebensmitteln mit einer Gesamtverkaufsfläche von mindestens 800 Quadratmetern, die mehrmals im Kalenderjahr oder dauerhaft Elektro- und Elektronikgeräte anbieten und auf dem Markt bereitstellen, sind verpflichtet,

- 1 bei der Abgabe eines neuen Elektro- oder Elektronikgerätes an einen Endnutzer ein Altgerät des Endnutzers der gleichen Geräteart, das im Wesentlichen die gleichen Funktionen wie das neue Gerät erfüllt, am Ort der Abgabe oder in unmittelbarer Nähe hierzu unentgeltlich zurückzunehmen und
- 2 auf Verlangen des Endnutzers Altgeräte, die in keiner äußeren Abmessung größer als 25 Zentimeter sind, im Einzelhandelsgeschäft oder in unmittelbarer Nähe hierzu unentgeltlich zurückzunehmen; die Rücknahme darf nicht an den Kauf eines Elektro- oder Elektronikgerätes geknüpft werden und ist auf drei Altgeräte pro Geräteart beschränkt.

- Bei einem Vertrieb unter Verwendung von Fernkommunikationsmitteln ist die unentgeltliche Abholung am Ort der Abgabe auf Elektro- und Elektronikgeräte der Kategorien 1, 2 und 4 gemäß § 2 Abs. 1 ElektroG, nämlich „Wärmeüberträger“, „Bildschirmgeräte“ (Oberfläche von mehr als 100 cm²) oder „Großgeräte“ (letztere mit mindestens einer äußeren Abmessung über 50 Zentimeter) beschränkt. Für andere Elektro- und Elektronikgeräte (Kategorien 3, 5 und 6) ist eine Rückgabemöglichkeit in zumutbarer Entfernung zum jeweiligen Endnutzer zu gewährleisten.
- Altgeräte dürfen kostenlos auf dem lokalen Wertstoffhof oder in folgenden Sammelstellen in Ihrer Nähe abgegeben werden: www.take-e-back.de
- Für Elektro- und Elektronikgeräte der Kategorien 1, 2 und 4 bieten wir auch die Möglichkeit einer unentgeltlichen Abholung am Ort der Abgabe an. Beim Kauf eines Neugeräts haben Sie die Möglichkeit, eine Altgerätabholung über die Webseite auszuwählen.
- Batterien können überall dort kostenfrei zurückgegeben werden, wo sie verkauft werden (z. B. Super-, Bau-, Drogeriemarkt). Auch Wertstoff- und Recyclinghöfe nehmen Batterien zurück. Sie können Batterien auch per Post an uns zurücksenden. Alt-Batterien in haushaltsüblichen Mengen können Sie direkt bei uns von Montag bis Freitag zwischen 08:00 und 16:00 Uhr unter der folgenden Adresse unentgeltlich zurückgeben:

Chal-Tec Fulfillment GmbH
Norddeutschlandstr. 3
47475 Kamp-Lintfort

- Wichtig zu beachten ist, dass Lithiumbatterien aus Sicherheitsgründen vor der Rückgabe gegen Kurzschluss gesichert werden müssen (z. B. durch Abkleben der Pole).
- Finden sich unter der durchgestrichenen Mülltonne auf der Batterie zusätzlich die Zeichen Cd, Hg oder Pb ist das ein Hinweis darauf, dass die Batterie gefährliche Schadstoffe enthält. (»Cd« steht für Cadmium, »Pb« für Blei und »Hg« für Quecksilber.)

Hinweis zur Abfallvermeidung

Indem Sie die Lebensdauer Ihrer Altgeräte verlängern, tragen Sie dazu bei, Ressourcen effizient zu nutzen und zusätzlichen Müll zu vermeiden. Die Lebensdauer Ihrer Altgeräte können Sie verlängern, indem Sie defekte Altgeräte reparieren lassen. Wenn sich Ihr Altgerät in gutem Zustand befindet, könnten Sie es spenden, verschenken oder verkaufen.

HINWEISE ZUR ENTSORGUNG



Wenn es in Ihrem Land eine gesetzliche Regelung zur Entsorgung von elektrischen und elektronischen Geräten gibt, weist dieses Symbol auf dem Produkt oder auf der Verpackung darauf hin, dass dieses Produkt nicht im Hausmüll entsorgt werden darf. Stattdessen muss es zu einer Sammelstelle für das Recycling von elektrischen und elektronischen Geräten gebracht werden. Durch regelkonforme Entsorgung schützen Sie die Umwelt und die Gesundheit Ihrer Mitmenschen vor negativen Konsequenzen. Informationen zum Recycling und zur Entsorgung dieses Produkts, erhalten Sie von Ihrer örtlichen Verwaltung oder Ihrem Hausmüllentsorgungsdienst.

HERSTELLER & IMPORTEUR (UK)

Hersteller:

Chal-Tec GmbH, Wallstraße 16, 10179 Berlin, Deutschland.

Importeur für Großbritannien:

Berlin Brands Group UK Limited
PO Box 42
272 Kensington High Street
London, W8 6ND
United Kingdom

Dear Customer,

Congratulations on purchasing this device. Please read the following instructions carefully and follow them to prevent possible damages. We assume no liability for damage caused by disregard of the instructions and improper use. Scan the QR code to get access to the latest user manual and more product information.



CONTENTS

Safety Instructions	22
Product Description	24
Installation	25
Reversing the Door Swing of Your Appliance	28
Use and Operation	30
Cleaning and Care	31
Troubleshooting	33
Product Data Sheet	34
Disposal Considerations	36
Manufacturer & Importer (UK)	36

TECHNICAL DATA

Item number	10045811, 10045816, 10045819
Power supply	220-240 V ~ 50/60 Hz

SAFETY INSTRUCTIONS

- Check that the voltage of the power supply in your home is the same as the voltage shown on the rating label of this product.
- This appliance can be used by children aged from 8 years and above and persons with reduced physical, sensory or mental capabilities or lack of experience and knowledge if they have been given supervision or instruction concerning use of the appliance in a safe way and understand the hazards involved. Children shall not play with the appliance. Cleaning and user maintenance shall not be made by children without supervision.
- Keep ventilation opening, in the appliance enclosure or in the built-in structure, clear of obstruction.
- Do not use mechanical devices or other means to accelerate the defrosting process, other than those recommended by the manufacturer.
- Do not use electrical appliances inside the food storage compartments of the appliance, unless they are of the type recommended by the manufacturer.
- Do not damage the refrigerant circuit.
- If the supply cord is damaged, it must be replaced by the manufacturer or its service agent or a similarly qualified person in order to avoid a hazard.
- It is recommended to check regularly the supply cord for any sign of possible deterioration, and the appliance should not be used if the cable is damaged.
- To avoid injury or death from electrical shock, do not operate the appliance with wet hands, while standing on a wet surface.
- It is not recommended to use this refrigerator with an extension cord or power board. Please ensure that the appliance is plugged directly into the electrical outlet.
- When positioning the appliance, ensure that there is at least a 5 cm clearance at the sides and a 10 cm clearance at the back as this is the main outlet for heat. This will allow for adequate ventilation.
- Do not place hot food or drink into the refrigerator before it cools down to room temperature.
- Close the door immediately after putting in any items so the inside temperature will not rise dramatically.
- Keep appliance away from any heat source or direct sunlight.
- To fix stably, the appliance must be placed on a flat and solid surface. It should not be laid on any soft material.
- Do not place any other appliance on top of the refrigerator, and do not wet it.
- Do not store something like ether, methanol, gasoline, which is easy to evaporate burn or explode.
- Do not use outdoors or in wet conditions.
- Never pull the cord to disconnect it from the outlet. Grasp the plug and pull it from the outlet.
- Keep the cord away from heated surfaces.
- This appliance has been incorporated with a grounded plug. Please ensure the wall outlet in your house is well earthed.
- Connect your refrigerator to an independent electrical socket and use a safe ground wire.
- Defrost the freezer at least once a month because too much frost may affect refrigeration.
- Turn on electricity only 5 minutes later after electricity goes off. Otherwise, the compressor may be damaged.

This appliance contains the coolant isobutane (R600a), a natural gas which is environmentally friendly. Although it is flammable, it does not damage the ozone layer and does not increase the greenhouse effect. The use of this coolant has, however, led to a slight increase in the noise level of the appliance. In addition to the noise of the compressor, you might be able to hear the coolant flowing around the system. This is unavoidable, and does not have any adverse effect on the performance of the appliance. Care must be taken during the transportation and setting up of the appliance that no parts of the cooling system are damaged. Leaking coolant can damage the eyes.

Special notes

- Children between the ages of 3 and 8 are allowed to fill refrigerators with food and remove food.
- When positioning the unit, make sure that the power cord is not pinched or damaged.
- Make sure that there are no multiple sockets or power supplies on the back of the unit.

To avoid contamination of food, please follow the instructions below:

- A prolonged opening of the door can lead to a significant rise in temperature in the compartments of the appliance.



WARNING

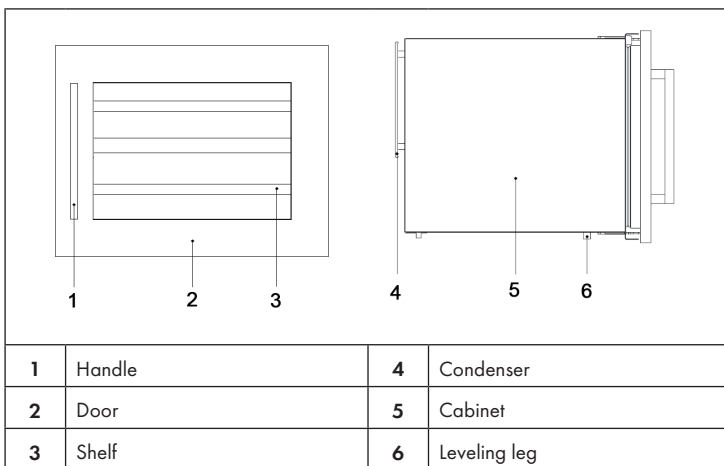
When using, servicing and disposing of the unit, pay attention to the left symbol on the rear of the unit or on the compressor. This symbol warns of possible fires. There are flammable substances in the refrigerant lines and in the compressor. Keep the appliance away from sources of fire during use, maintenance and disposal.

Notes on correct use

- This device is intended exclusively for the storage of wine.
- This appliance is not intended for use as a built-in appliance unless explicitly mentioned in the instructions.
- This appliance is not suitable for freezing food.
- The shelves have been installed in advance to allow the most efficient use of energy.

Note: It is recommended to set the temperature to 12 °C. If the temperature is set too high, the wine may spoil; if the temperature is set too low, a lot of electricity is consumed.

PRODUCT DESCRIPTION



INSTALLATION

Before Installation (Built-in)

- Remove all exterior and interior packing.
- Before connecting the Wine Cooler to the power source, let it stand upright for approximately 2 hours. This will reduce the possibility of a malfunction in the cooling system caused by handling during transportation.
- Clean the interior surface with lukewarm water using a soft cloth.
- The door on this appliance can be opened from either the left or the right side. The unit is delivered with the door opening on the left side.

Installation

- The appliance is designed to be built-in the kitchen cabinets.
- The appliance should be positioned in a well-ventilated, dry room.
- Place your Wine Cooler on a position that is strong enough to support it when it is fully loaded. To level your Wine Cooler, adjust the front leveling legs at the bottom of the Wine Cooler.
- Locate the Wine Cooler away from direct sunlight and sources of heat (stove, heater, radiator, etc.). Direct sunlight may affect the acrylic coating and heat sources may increase electrical consumption. Extreme cold ambient temperatures may also cause the unit not to perform properly.
- Plug the Wine Cooler into an exclusive, easily accessible plug socket. Any questions concerning power and/ or earthing should be directed towards a qualified electrician or an authorized products service centre.
- To prevent the appliance from heating up, ensure that an adequate ventilation gap is retained and install a suitable thermal insulation panel. An adequate flow of air to and from the cooling system must be ensured.
- The appliance must be installed to all electrical, plumbing, water and drain connections in

Built-in Cabinet Instructions

The wine cooler door seals the installed unit almost completely, so an air vent must be provided in the base of the housing. Warmed air must be conducted via the ventilation shaft to the rear wall of the housing and then expelled upwards. The ventilation channels should measure at least 200 square centimeters in cross-section.

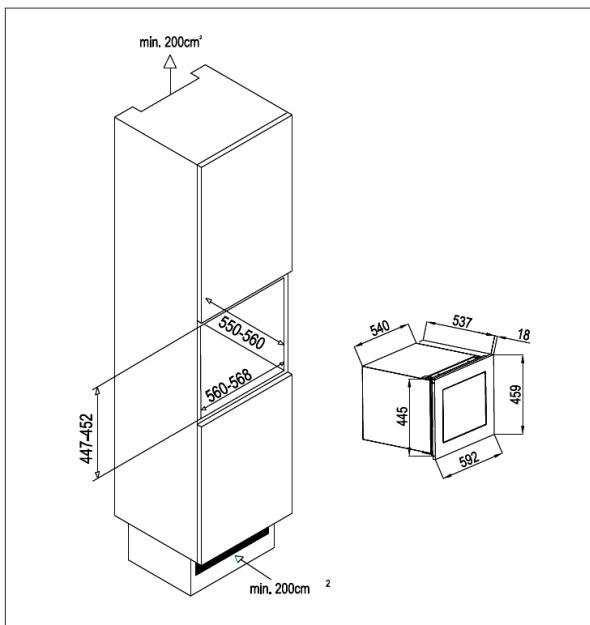
1. Remove the door gasket on the side you wish to install the handle - you can see two designated holes for handle installation.
2. Install the handle tightly as shown above with two screws, lock washers and flat washers provided. **WARNING:** To ensure the proper functioning of the appliance, air vents should never be blocked or covered.

Note: To ensure proper functioning of the unit, never block or cover the vent holes.

- Store only sealed bottles in the refrigerator.
- Do not overload the refrigerator.
- Open the door as rarely as possible.
- Do not cover the shelves with aluminium foil or similar so that the air can circulate.
- If the refrigerator is left empty for a long time, remove the plug from the socket, clean it and leave the door a gap open to prevent condensation and mould.
- Replace the door seal if necessary.

Installation Instructions

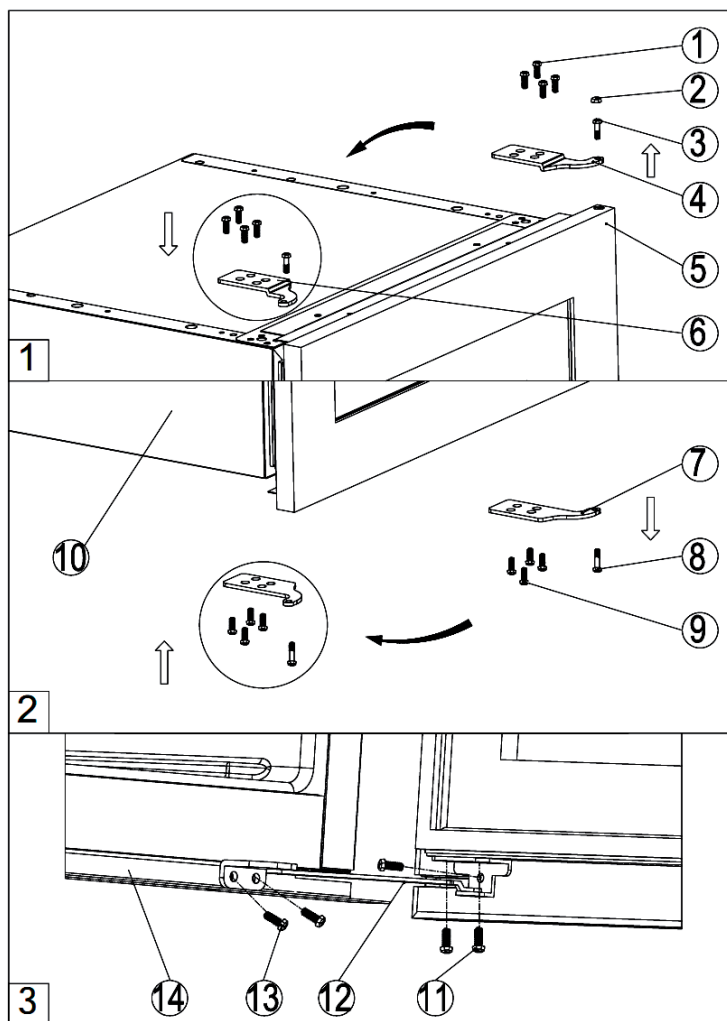
- The refrigerator is designed for installation in kitchen cabinets and is equipped with adjustable feet so that you can adjust its height. The wine cooler fits 600 mm deep kitchen cabinets.
- The ventilation opening at the front must not be covered.
- Do not place the appliance in damp places.



Notes on the power connection

- Before use, check the voltage on the device label and connect the device only to sockets which correspond to the voltage of the device.
- The device can be connected to sockets with a voltage of 220-240 V ~ 50 Hz. If you are not sure whether your connections meet the requirements, consult an electrician or your power supplier.
- The cable should run safely behind the unit. Only connect the appliance to sockets to which no other electrical appliances are connected. Do not pull the plug out of the socket by the cable, but hold it by hand when pulling it off.
- If the power cord is damaged, it must be replaced by the manufacturer or an authorized service center or a similarly qualified person.
- Do not connect the equipment to extension cords that have not been specifically tested and recommended by a technician.

REVERSING THE DOOR SWING OF YOUR APPLIANCE



1. Close the glass door, and remove the decoration plug 2. Unscrew the top hinge pin 3 and lower hinge pin 8. Be careful to support the glass door with hands to prevent it dropping after removing the pins. (Figure 1&2).
2. Pull down to remove the glass door and place it on a padded surface to prevent scratching it.
3. Remove the right top hinge plate 4 by unscrewing the four screws 1 and get the left top hinge plate 6 from the plastic bag that includes the instruction manual then install it at the designated position on the opposite side. (Figure 1)
4. Remove the lower hinge plate 7 by unscrewing the four screws 9. Then turn it around and refit it on the opposite side. (Figure 2)
5. Turn around the glass door 180° and refit the hinge pin 3&8 through the top hinge plate 6 and lower hinge plate 7 into the door. Make sure that the spacers which the hinge pins sit on are correctly positioned.
6. Leveling the door by adjusting the screws that are used to fix the top hinge plate and lower hinge plate.

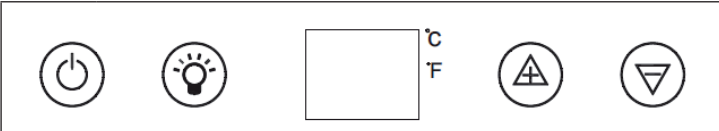




USE AND OPERATION

The Wine Cooler should be placed in a position where the ambient temperature is between 16-35 °C/60~95 °F. If the ambient temperature is above or below this range, the performance of the unit may be affected. For example, placing your unit in extreme cold or hot conditions may cause interior temperatures to fluctuate. The range of 5-22 °C/40~72 °F may not be reached.

Note: When you use the Wine Cooler for the first time or restart the Wine Cooler, there could be a few degrees variance between the temperature you select and the one indicated on the LED readout. This is normal and it is due to the length of the activation time. Once the Wine Cooler is running for a few hours everything will be back to normal.

If the unit is unplugged, power lost, or turned off, you must wait 3 to 5 minutes before restarting the unit. If you attempt to restart before this time delay, the Wine Cooler will not start.

Control Panel and Functions

	
	POWER: To control this appliance turn on/off. To turn OFF the appliance, press the button and hold 5 seconds.
	LIGHT: To control the inner light turn on/off.
	UP: Used to increase (warm) the set temperature by 1 °C/1°F.
	DOWN: Used to lower (cool) the set temperature by 1 °C/1°F.
°C/°F	Select the temperature display setting in Fahrenheit or Celsius degree. To change the temperature from Fahrenheit to Celsius or from Celsius to Fahrenheit, press the UP and DOWN buttons at the same time for 5 seconds.

- You can set the temperature as required by pressing the UP or DOWN button. When you press the two buttons for the first time, the LED readout will show the original temperature set previously (the temperature preset at the factory is 12 °C/54 °F).
- The temperature will increase 1 °C/1°F if you press the UP button once or the temperature will decrease 1 °C/1°F, if you press the DOWN button once.

- The appliance is designed to display the set temperature. To display the current temperature, press the UP button for 5 seconds. After another 5 seconds, the set temperature is displayed again.
- The internal storage temperature will appear in blue color in the temperature display window.

Recommended Storage Temperatures

Vintage Bordeaux - Reds	16-17 °C
Vintage Burgundy - Reds	15-16 °C
Vintage dry white wines	14-16 °C
Light, fruity, young reds	11-12 °C
Rosés de Provence, early wines	10-12 °C
Dry whites and regional red wines	10-12 °C
Regional white wines	8-10 °C
Champagnes	7-8 °C
Sweet wines	6 °C

CLEANING AND CARE

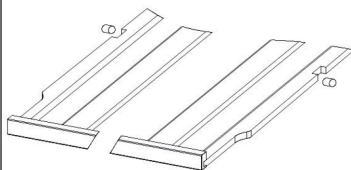
Before cleaning the cabinet (this must be done regularly), disconnect it either by unplugging it or by removing the fuse. It is suggested that before first use and then regularly, the cabinet be cleaned both inside and out (front, sides and on top) with a mixture of warm water and gentle cleaning fluid. Rinse with water and let dry completely before reconnecting. Do not use solvents or abrasive products. Clean the shelves with a gentle detergent then dry with a soft dry cloth. At the moment of the first use, some odours can persist. In this case, make functioning the appliance at the coldest temperatures, empty, during a few hours. The cold will cancel all these possible odours.

Defrosting

- The unit defrosts automatically.
- The evaporator behind the rear wall of the unit defrosts automatically. The condensate collects in the drain- age channel behind the rear wall of the unit, and flows through the drainage hole into the drip tray by the compressor where it evaporates.

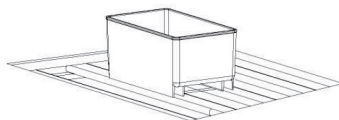
Removing Shelves

To remove any of the shelves from the rail compartment, move the shelf to the position where the notch on the shelf is exactly under the plastic post then lift the shelf to release it. When replacing the shelves, always ensure they are correctly located.



Humidity Control (Optional)

The wine cooler is equipped with a system for maintaining the correct level of humidity. Fill the small plastic reservoir (humidity box) $\frac{3}{4}$ full with water, and fit onto the runners found on the top shelf of the wine cooler. Check the water level regularly and refill as necessary. Please ensure the reservoir is positioned correctly on the runners on the top shelf to avoid the possibility of water spillage.



Cleaning Your Wine Cooler

- Turn off the power, unplug the appliance, and remove all items including shelves and rack.
- Wash the inside surfaces with a warm water and baking soda solution. The solution should be about 2 table-spoons of baking soda to a pint of water.
- Wash the shelves with a mild detergent solution.
- Wring excess water out of the sponge or cloth when cleaning any area of the controls.
- Wash the outside cabinet with warm water and mild liquid detergent.
- Rinse well and wipe dry with a clean soft cloth.

Vacation Time

- Short holidays: Leave the Wine Cooler in operation for holidays of less than three weeks.
- Long absences: If the appliance will not be used for several months, remove all items, turn off the appliance and unplug. Clean and dry the interior thoroughly. To prevent odour and mold growth, leave the door open slightly: blocking it open if necessary.

TROUBLESHOOTING

Problem	Possible Cause and Suggested Solution
Wine cellar does not operate.	Not plugged in.
	The appliance is turned off.
	The circuit breaker tripped or the fuse is broken.
Wine cellar is not cold enough.	Check the temperature control setting.
	External environment may require a higher setting.
	The door is opened too often.
	The door is not closed completely.
	The door gasket does not seal properly.
The light does not work.	Not plugged in.
	The circuit breaker tripped or a blown fuse.
	The bulb is out of order.
	The light button is "OFF".
Turns on and off frequently.	The room temperature is hotter than normal.
	A large amount of contents has been added to the Wine cellar.
	The door is opened too often.
	The door is not closed completely.
	The temperature control is not set correctly.
	The door gasket does not seal properly.
Vibrations.	Check to assure that the Wine cellar is level.
The Wine cellar seems to make too much noise.	The rattling noise may come from the flow of the refrigerant, which is normal.
	As each cycle ends, you may hear gurgling sounds caused by the flow of refrigerant in your Wine cellar.
	Contraction and expansion of the inside walls may cause popping and crackling noises.
	The Wine cellar is not level.
The door will not close properly.	The Wine cellar is not level.
	The door was reversed and not properly installed.
	The gasket is faulty (magnet or rubber is spoiled).
	The shelves are out of position.

PRODUCT DATA SHEET

Information according to Regulation (EU) No. 2019/2016

Supplier's name or trademark: Klarstein				
Supplier's address: Wallstraße 16, 10179 Berlin, DE				
Model identifier: 10045811, 10045816, 10045819				
Type of refrigerating appliance:				
Low-noise appliance:	No	Design type:	freestanding	
Wine storage appliance:	Yes	Other refrigerating appliance:	No	
General product parameters:				
Parameter		Value	Parameter	Value
Overall dimensions (mm)	Height	460	Total volume (dm ³ or L)	57
	Width	593		
	Depth	568		
EEL	171	Energy efficiency class	G	
Airborne acoustical noise emissions (dB(A) re 1 pW)	38	Airborne acoustical noise emission class	C	
Annual energy consumption (kWh/a)	138	Climate class:	extended temperate, temperate, subtropical	
Minimum ambient temperature (°C), for which the refrigerating appliance is suitable	10	Maximum ambient temperature (°C), for which the refrigerating appliance is suitable	38	
Winter setting	No			

Compartment Parameters:					
Compartment type		Compartment parameters and values			
		Compartment volume (dm ³ or L)	Recommended temperature setting for optimised food storage (°C) These settings shall not contradict the storage conditions set out in Annex IV, Table 3	Freezing capacity (kg/24h)	Defrosting type (auto-defrost=A, manual defrost=M)
Pantry	No	-	-	-	-
Wine storage	Yes	57.0	12	-	A
Cellar	No	-	-	-	-
Fresh food	No	-	-	-	-
Chill	No	-	-	-	-
0-star or icemaking	No	-	-	-	-
1-star	No	-	-	-	-
2-star	No	-	-	-	-
3-star	No	-	-	-	-
4-star	No	-	-	-	-
2-star section	No	-	-	-	-
Variable temperature compartment	-	-	-	-	-
For wine storage appliances					
Number of standard wine bottles			24		
Light source parameters:					
Type of light source			-		
Energy efficiency class			-		
Minimum duration of the guarantee offered by the manufacturer: 24 months					
Additional information:					
Weblink to the manufacturer's website, where the information in point4(a) Annex of Commission Regulation (EU) 2019/2019 is found: www.klarstein.co.uk					

DISPOSAL CONSIDERATIONS



If there is a legal regulation for the disposal of electrical and electronic devices in your country, this symbol on the product or on the packaging indicates that this product must not be disposed of with household waste. Instead, it must be taken to a collection point for the recycling of electrical and electronic equipment. By disposing of it in accordance with the rules, you are protecting the environment and the health of your fellow human beings from negative consequences. For information about the recycling and disposal of this product, please contact your local authority or your household waste disposal service.

MANUFACTURER & IMPORTER (UK)

Manufacturer:

Chal-Tec GmbH, Wallstrasse 16, 10179 Berlin, Germany.

Importer for Great Britain:

Berlin Brands Group UK Limited

PO Box 42

272 Kensington High Street

London, W8 6ND

United Kingdom

Estimado cliente:

Le felicitamos por la adquisición de este producto. Lea atentamente el siguiente manual y siga cuidadosamente las instrucciones de uso con el fin de evitar posibles daños. La empresa no se responsabiliza de los daños ocasionados por un uso indebido del producto o por haber desatendido las indicaciones de seguridad. Escanee el código QR para obtener acceso al manual de usuario más reciente y otra información sobre el producto:



ÍNDICE

Indicaciones de seguridad	38
Descripción del aparato	40
Instalación	41
Dirección de abertura de la puerta	44
Puesta en marcha y uso	46
Limpieza y cuidado	47
Resolución de problemas	49
Ficha técnica del producto	50
Indicaciones sobre la retirada del aparato	52
Fabricante e importador (Reino Unido)	52

DATOS TÉCNICOS

Número de artículo	10045811, 10045816, 10045819
Suministro eléctrico	220-240 V ~ 50/60 Hz

INDICACIONES DE SEGURIDAD

- Antes de utilizar el aparato, compruebe la tensión en la placa técnica del mismo. Conecte el aparato solamente a tomas de corriente que se adecuen a la tensión del mismo.
- Los niños mayores de 8 años y las personas con discapacidades físicas o psíquicas solamente podrán utilizar el aparato si han sido previamente instruidas sobre su uso y conocen las indicaciones de seguridad. Asegúrese de que los niños no jueguen con el aparato. Los niños solo podrán limpiar el aparato bajo supervisión.
- Asegúrese de que todos los orificios de ventilación estén libres y límpielos regularmente.
- No utilice dispositivos mecánicos para acelerar el proceso de descongelación.
- No introduzca en la frigorífico dispositivos eléctricos, como máquinas de cubitos de hielo.
- Asegúrese de no dañar el sistema de refrigeración.
- Si el cable de alimentación o el enchufe están dañados, deberán ser sustituidos por el fabricante, un servicio técnico autorizado o una persona igualmente cualificada.
- Compruebe regularmente el cable de alimentación. No utilice el aparato con el cable de alimentación dañado.
- No toque el aparato, el enchufe ni el cable de alimentación con las manos mojadas.
- Si puede evitarlo, no utilice cables alargadores. Si a pesar de ello es necesaria su utilización, asegúrese de que el valor en amperios del aparato conectado no supere el valor máximo de amperios de cable de alimentación.
- Deje al menos una distancia de 5 cm hacia los lados y 10 cm hacia atrás para que el aire circule correctamente.
- No introduzca alimentos calientes dentro del aparato. Deje que se enfríen primero hasta la temperatura ambiente.
- Cierre la puerta lo más rápido posible después de añadir los alimentos para evitar que se escape el frío.
- Coloque el aparato en una superficie sólida, plana y estable. No coloque el aparato sobre una superficie blanda, como una alfombra.
- No coloque objetos sobre el aparato.
- No almacene sustancias altamente explosivas dentro del aparato.
- No utilice el aparato al aire libre.
- Para desconectar el aparato no tire del cable, sino del cuerpo del enchufe.
- Asegúrese de que el cable de alimentación no entre en contacto con superficies calientes.
- Conecte el aparato solamente a tomas de corriente con toma de tierra.
- No conecte el aparato a tomas de corriente en la que ya se encuentren conectados otros dispositivos.
- Descongele el aparato con frecuencia.
- Cuando el frigorífico se apague o se produzca un corte de luz, espere 5 minutos antes de volver a encenderlo; de lo contrario, el compresor podría sufrir daños.

Este aparato contiene refrigerante isobutano (R600a), un gas natural que no es nocivo para el medioambiente pero sí inflamable. Aunque sea inflamable, no es perjudicial para la capa de ozono ni aumenta el efecto invernadero. La utilización de este refrigerante provoca un aumento de ruido del aparato. Además del ruido del compresor, podrá escuchar también el flujo del refrigerante. Este hecho es inevitable y no produce ningún efecto negativo en el rendimiento del aparato. Durante el transporte, tenga cuidado para evitar dañar el circuito de refrigeración. Las fugas de líquido refrigerante pueden irritar los ojos.

Notas especiales

- Los niños de 3 a 8 años pueden llenar y vaciar los frigoríficos.
- Cuando coloque la unidad, asegúrese de que el cable de alimentación no esté pellizcado ni dañado.
- Asegúrese de que no haya varias tomas o fuentes de alimentación en la parte posterior de la unidad.

Para evitar la contaminación de los alimentos, siga las siguientes instrucciones:

- Una apertura prolongada de la puerta puede provocar un aumento significativo de la temperatura en los compartimentos del aparato.



ADVERTENCIA

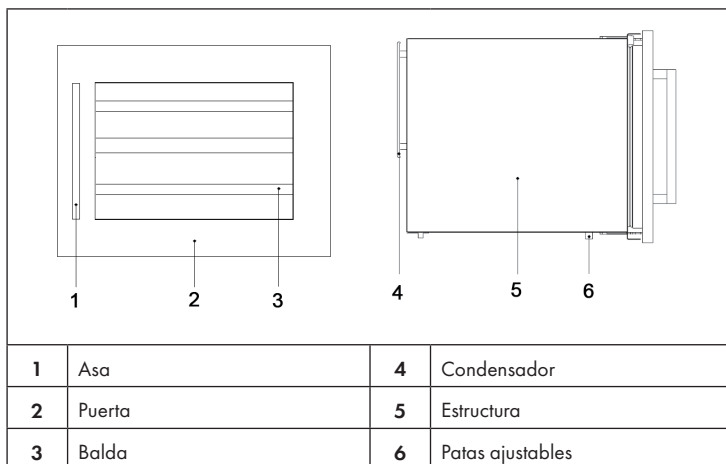
Cuando utilice, repare y elimine la unidad, preste atención al símbolo izquierdo en la parte posterior de la unidad o en el compresor. Este símbolo advierte de posibles incendios. Hay sustancias inflamables en las líneas de refrigerante y en el compresor. Mantenga el aparato alejado de fuentes de fuego durante su uso, mantenimiento y eliminación.

Notas sobre el uso correcto

- Este aparato está diseñado exclusivamente para el almacenamiento de vino.
- Este aparato no está diseñado para ser utilizado como aparato empotrado, a menos que se mencione explícitamente en las instrucciones.
- Este aparato no es adecuado para congelar alimentos.
- Los estantes han sido preinstalados para un uso más eficiente de la energía.

Nota: Le recomendamos ajustar la temperatura a 12 °C. Si la temperatura es demasiado alta, el vino puede estropearse; si la temperatura es demasiado baja, el aparato consume mucha más electricidad.

DESCRIPCIÓN DEL APARATO



INSTALACIÓN

Antes del montaje:

- Retire todo el material de embalaje.
- Coloque el aparato dos horas en posición vertical antes de ponerlo en marcha. Así se evita el riesgo de un fallo en el funcionamiento del sistema de refrigeración.
- Limpie el aparato con agua tibia y un paño.
- La puerta puede abrirse desde la izquierda o desde la derecha. La puerta está instalada de fábrica con apertura hacia la derecha.

Montaje

- La vinoteca se ha fabricado de tal manera que puede empotrarse en muebles de cocina.
- El lugar de instalación debe ser seco y contar con suficiente ventilación.
- El mueble debe ser lo suficientemente estable como para soportar el peso de la vinoteca cargada. Utilice las patas delanteras ajustables para salvar pequeñas irregularidades.
- No exponga la vinoteca a la luz directa del sol ni cerca de fuentes de calor, como radiadores, hornos u hornillos. La luz directa del sol daña el recubrimiento de la superficie y los entornos muy fríos podrían afectar negativamente al funcionamiento de la vinoteca.
- Coloque el aparato de tal manera que el enchufe sea fácilmente accesible.
- Para evitar que el aparato se sobrecaliente demasiado, asegúrese de que el lugar de instalación cuenta con suficiente ventilación. Los orificios de ventilación no deben bloquearse ni cubrirse.

Indicaciones importantes para el montaje

La junta de la puerta de la vinoteca sella el aparato casi completamente. Por tanto, el mueble en el que empotre la vinoteca deberá contar con un orificio de ventilación. El aire caliente se desplazará hacia arriba desde el orificio de ventilación situado en la parte trasera del mueble de cocina. Los canales de ventilación deben medir al menos 200 centímetros en sección transversal.

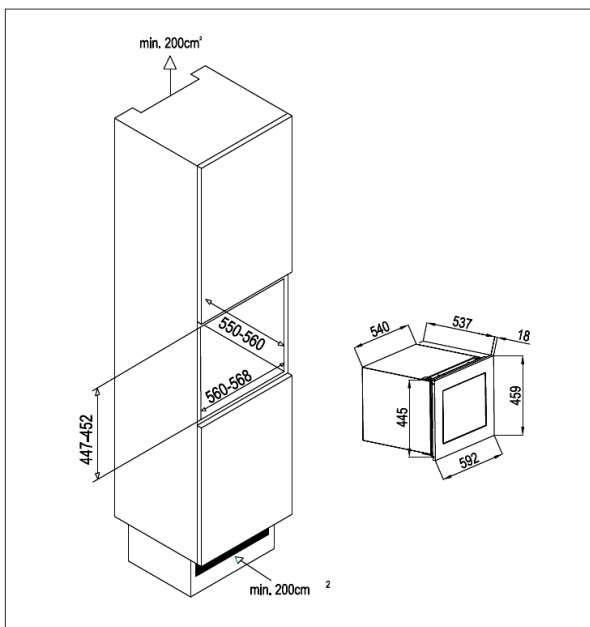
1. Retire la junta de la puerta del lado en que desea instalar el asa, verá dos agujeros para atornillar el asa.
2. Fije el asa con dos tornillos, arandelas grower y arandelas.

Nota: Para garantizar un funcionamiento del aparato sin complicaciones, nunca cubra ni obstruya las ranuras de ventilación.

- Guarde en la vinoteca solamente botellas herméticas.
- No sobrecargue la vinoteca.
- Abra la puerta con la menor frecuencia posible.
- No cubra las baldas con papel de aluminio o similares para permitir que el aire circule.
- Si la vinoteca permanece vacía durante mucho tiempo, desconecte el enchufe de la toma de corriente, límpiela y deje la puerta entreabierta para evitar la condensación y el moho.
- Si fuera necesario, sustituya la junta de la puerta.

Instrucciones de montaje

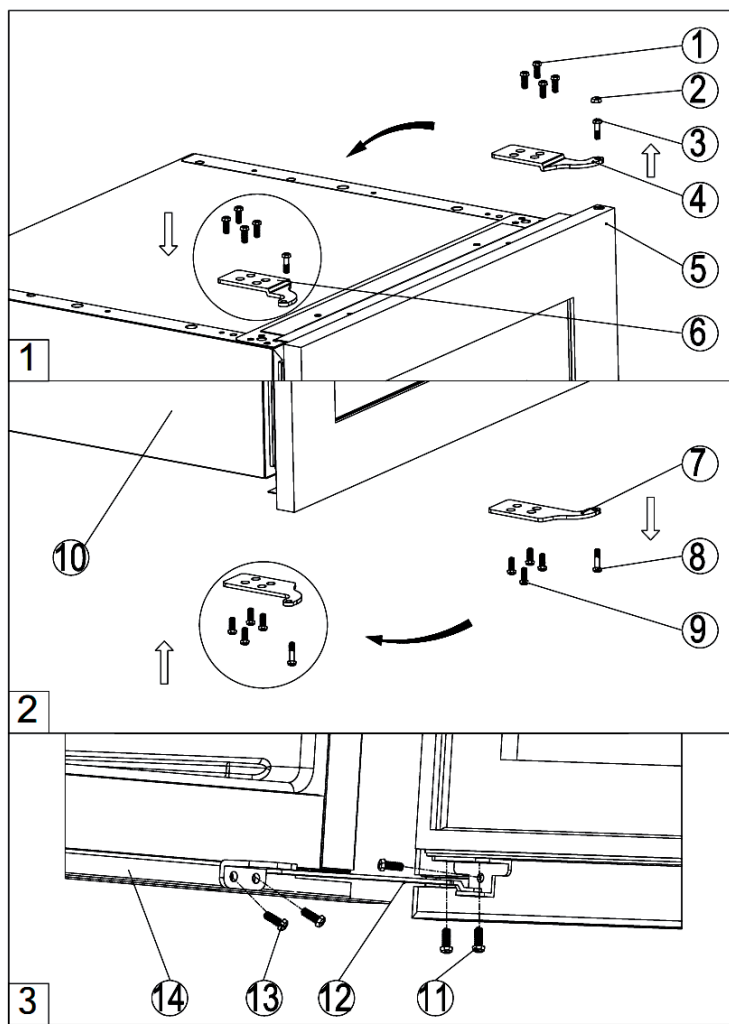
- La vinoteca se ha diseñado para introducirse en otros muebles de cocina y se ha equipado con patas ajustables para que pueda regular la altura. La vinoteca es apta para muebles de cocina con una profundidad de 600 mm.
- La ranura de ventilación situada en la parte delantera no debe obstruirse.
- No sitúe el aparato en lugares húmedos.



Indicaciones para la conexión a la red eléctrica

- Antes de utilizar el aparato, compruebe la tensión en la placa técnica del mismo y conecte el aparato solamente a tomas de corriente que se adecuen a dicha tensión.
- El aparato puede conectarse a tomas de corriente con una tensión de 220-240 V ~ 50 Hz. Si no está seguro de que sus conexiones cumplan con estos requisitos, contacte con un electricista o con su proveedor eléctrico.
- El cable debe colocarse tras el aparato. Conecte el aparato solamente a tomas de corriente en donde no se encuentre conectado ningún otro dispositivo electrónico. Para desconectar el aparato no tire del cable, sino del cuerpo del enchufe.
- Si el cable de alimentación está dañado, deberá ser sustituido por el fabricante, un servicio técnico autorizado o una persona igualmente cualificada.
- No conecte el aparato a cables alargadores que no hayan sido testados y recomendados expresamente por un técnico.

DIRECCIÓN DE ABERTURA DE LA PUERTA



Para revertir la dirección de apertura de la puerta, siga estas indicaciones.

1. Cierre la puerta de cristal y retire el embe- llecedor (2). Desatornille la sujeción de la bisagra superior (3) y la inferior (8). Proteja la puerta de cristal con las manos para esta no se caiga cuando la retire (ilustraciones 1 y 2).
2. Tire de la puerta hacia abajo, extráigala y có- lóquela sobre una superficie acolchada para evitar que se raye.
3. Retire la placa de la bisagra superior derecha (4) soltando los cuatro tornillos (1) y coja la placa de la bisagra superior izquierda (6) de la bolsa de plástico incluida. Instale la bisagra en la posición correspondiente en la parte contraria. (Ilustración 1)
4. Retire la placa de la bisagra inferior (7) sol- tando los cuatro tornillos (9). Gírela y coló- quela en el lado contrario. (Ilustración 2)
5. Gire la puerta de cristal 180° y deslice la su- jeción de la bisagra (3) y (8) sobre las placas superior (6) e inferior (7) en la puerta. Ase- gúrese de que el distanciador en el que ha colocado la sujeción de las bisagras está co- rrectamente colocado.
6. Oriente la puerta con ayuda de los tornillos con los que ha fijado las placas superior e inferior.

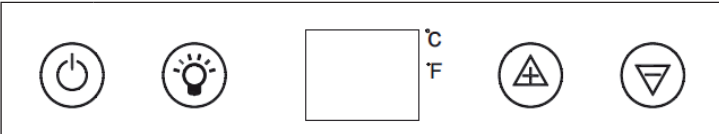




PUESTA EN MARCHA Y USO

Coloque el aparato en un lugar en el que la temperatura ambiente se sitúa entre 16-35 °C. Si la temperatura es inferior o superior, puede influir negativamente en el funcionamiento de la vinoteca.

Nota: si utiliza el aparato por primera vez o tras un periodo de tiempo prolongado, la temperatura inferior puede diferir ligeramente de la seleccionada. Este fenómeno se corregirá cuando el aparato lleve en funcionamiento unos minutos.

Si produce un corte de luz, espere 3-5 minutos antes de volver a encender el aparato; de lo contrario, este no se encenderá.

Panel de control y funciones

	
	POWER: con este botón puede encender y apagar el aparato. Mantenga pulsado el botón cinco segundos para apagar el aparato.
	Luz: Con este botón puede encender y apagar la luz inferior.
	ARRIBA: aumentar la temperatura en intervalos de 1 °C/°F.
	ABAJO: reducir la temperatura en intervalos de 1 °C/°F.
°C/°F	°C/°F: puede escoger si la temperatura debe mostrarse en °C o °F. Para cambiar entre ambas unidades, pulse simultáneamente el botón ARRIBA y ABAJO.

- Puede ajustar la temperatura pulsando el botón ARRIBA o ABAJO. Si utiliza el aparato por primera vez, el display LED mostrará la última temperatura configurada. El aparato se ha ajustado de fábrica a 12 °C.
- Si pulsa el botón ARRIBA, la temperatura aumentará 1 °C/°F cada vez que pulse el botón. Si pulsa el botón ABAJO, la temperatura descenderá 1 °C/°F cada vez que pulse el botón.

- El aparato está diseñado para mostrar la temperatura programada. Para visualizar la temperatura actual, pulse la tecla ARRIBA durante 5 segundos. Transcurridos otros 5 segundos, se vuelve a mostrar la temperatura programada.
- La temperatura inferior se muestra en el display en color azul.

Temperatura de conservación recomendada

Burdeos, tinto	16-17 °C
Borgoña, tinto	15-16 °C
Vino blanco seco	14-16 °C
Vino tinto suave y afrutado	11-12 °C
Vino rosado	10-12 °C
Vino seco	10-12 °C
Vino blanco	8-10 °C
Champán	7-8 °C
Vino dulce	6 °C

LIMPIEZA Y CUIDADO

Antes de limpiar el aparato, apáguelo y desconecte el enchufe de la toma de corriente. Se recomienda limpiar el aparato regularmente, tanto su interior como su exterior. Para ello, utilice agua tibia y un poco de detergente. Limpie el aparato con un paño suave y séquelo con otro paño. Deje que se seque completamente antes de volver a conectar la vinoteca. No utilice productos abrasivos ni disolventes para limpiar el aparato.

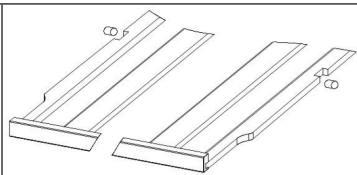
Limpie las baldas con un paño húmedo y séquelas con un paño. Si utiliza el aparato por primera vez, es posible que se generen olores. Seleccione la temperatura más baja y deje que el aparato esté en funcionamiento varias horas sin contenido en su interior. El olor debería desaparecer tras ese periodo de tiempo.

Descongelar

- El aparato se descongela automáticamente.
- El evaporador de la parte trasera del aparato realiza la función de descongelación automáticamente. El agua condensada se acumula en un lo que provoca que el agua se evapore.

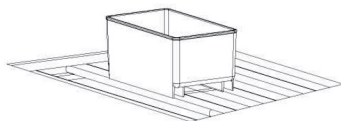
Retirar las baldas

Para retirar la balda, múevala de tal manera que la muesca se sitúe directamente bajo la barra de plástico y a continuación levántela. Si coloca de nuevo las baldas, asegúrese de que están colocadas correctamente.



Controles de humedad (opcionales)

El aparato está equipado con un sistema que permite controlar la humedad del aire. Llene el recipiente de plástico (bolsa de humedad) en sus $\frac{3}{4}$ partes de agua y fíjelo en el soporte de la balda superior. Compruebe regularmente el nivel de agua y rellénela de agua si fuera necesario. Asegúrese de que el recipiente está encajado en el soporte para evitar que se caiga y que el agua se vierta.



Limpeza de la vinoteca

- Desconecte el enchufe de la toma de corriente y retire todas las botellas y baldas.
- Limpie la parte interior con agua tibia y un poco de detergente.
- Limpie las baldas con agua y detergente.
- Limpie el panel de control con un paño húmedo.
- Limpie la estructura con agua tibia y un limpiador no abrasivo. Limpie la carcasa en húmedo y a continuación séquela con un paño suave.

Ausencia prolongada

- Si va a ausentarse de su vivienda, puede dejar el aparato en marcha siempre que este periodo no exceda las tres semanas.
- Si se ausenta por un periodo superior, retire todas las botellas, apague el aparato y desconecte el enchufe. Limpie el aparato y deje que se seque. Para evitar olores y moho, deje la puerta entreabierta.

RESOLUCIÓN DE PROBLEMAS

Problema	Posible causa y solución
El aparato no funciona.	No está enchufado.
	Está apagado.
	El fusible se ha extraído o está averiado.
El aparato no enfría lo suficiente.	Compruebe los ajustes de temperatura.
	El entorno requiere un ajuste menor de temperatura.
	La puerta se abre con demasiada frecuencia.
	La puerta no se ha cerrado correctamente.
La luz no funciona.	La junta de la puerta no sella correctamente.
	El aparato no está enchufado.
	El fusible se ha extraído o está averiado.
	La bombilla se ha fundido.
El interruptor está en la posición "off".	El interruptor está en la posición "off".
	La temperatura ambiente es superior a la habitual.
	Hay demasiadas botellas dentro del aparato.
	La puerta se abre con demasiada frecuencia.
El aparato se enciende y se apaga con frecuencia.	La puerta no se ha cerrado correctamente.
	La temperatura no se ha ajustado correctamente.
	La junta de la puerta no sella correctamente.
	Vibraciones.
El aparato emite demasiados ruidos	El líquido refrigerante está circulando. Los sonidos son normales y no implican una avería.
	Tras cada ciclo de refrigeración escuchará borbotos porque el líquido de refrigeración sigue en circulación.
	La contracción y expansión de las paredes interiores puede llevar a que se produzcan crujidos.
	El aparato no está recto.
La puerta no cierra correctamente.	El aparato no está recto.
	La puerta se ha revertido y no se ha montado correctamente.
	La junta o el imán están averiados.
	Las baldas están colocadas demasiado hacia afuera.

FICHA TÉCNICA DEL PRODUCTO

Información según el Reglamento (UE) n° 2019/2016

Nombre o marca comercial del proveedor: Klarstein				
Dirección del proveedor: Wallstraße 16, 10179 Berlín, DE				
Identificador del modelo: 10045811, 10045816, 10045819				
Tipo de aparato de refrigeración:				
Aparato de bajo nivel de ruido:	no	ipo de diseño:	de libre instalación	
Armarios para la conservación de vinos:	sí	Otros aparatos de refrigeración:	no	
Parámetros generales del producto:				
Parámetro		Valor	Parámetro	Valor
Dimensiones totales (mm)	Altura	460	Volumen total (dm ³ o L)	57
	Anchura	593		
	Profundidad	568		
EEL	171	Clase de eficiencia energética	G	
Ruido acústico aéreo emitido (dB(A) re 1 pW)	38	Clases de ruido acústico aéreo emitido	C	
Consumo de energía anual (kWh/a)	138	Clase climática	templado extendido, templado, tropical	
Temperatura ambiente mínima (°C) en la que puede funcionar el aparato de refrigeración	10	Temperatura ambiente máxima (°C) en la que puede funcionar el aparato de refrigeración	38	
Ajuste de invierno	no			

Parámetros del compartimento:					
Tipos de compartimento		Parámetros del compartimento y valores			
		Volumen del compartimento (dm ³ o l)	Ajuste de temperatura recomendado para conservación optimizada de alimentos (°C). Estos ajustes no contradirán las condiciones de conservación contempladas en el anexo IV, cuadro 3	Capacidad de congelación (kg/24 h)	Tipo de desescarche (desescarche automático = A, desescarche manual = M)
Dispensa	no	-	-	-	-
Conservación de vinos	sí	57,0	12	-	A
Compartimento bodega	no	-	-	-	-
Alimentos frescos	no	-	-	-	-
Helador	no	-	-	-	-
0 estrellas/Fabricación de hielo	no	-	-	-	-
1 estrella	no	-	-	-	-
2 estrellas	no	-	-	-	-
3 estrellas	no	-	-	-	-
4 estrellas	no	-	-	-	-
Sección 2 estrellas	no	-	-	-	-
Compartimento temperatura variable	-	-	-	-	-
En el caso de los armarios para la conservación de vinos					
Número de botellas de vino estándar			24		
Parámetros de las fuentes luminosas:					
Tipo de fuente luminosa			-		
Clase de eficiencia energética			-		
Duración mínima de la garantía ofrecida por el fabricante: 24 meses					
Información adicional:					
Enlace del sitio web del fabricante, en el que se encuentra la información contemplada en el punto 4, letra a), del anexo del Reglamento (UE) 2019/2019: www.klarstein.es					

INDICACIONES SOBRE LA RETIRADA DEL APARATO



Si en su país existe una disposición legal relativa a la eliminación de aparatos eléctricos y electrónicos, este símbolo estampado en el producto o en el embalaje advierte que no debe eliminarse como residuo doméstico. En lugar de ello, debe depositarse en un punto de recogida de reciclaje de aparatos eléctricos y electrónicos. Una gestión adecuada de estos residuos previene consecuencias potencialmente negativas para el medio ambiente y la salud de las personas. Puede consultar más información sobre el reciclaje y la eliminación de este producto contactando con su administración local o con su servicio de recogida de residuos.

FABRICANTE E IMPORTADOR (REINO UNIDO)

Fabricante:

Chal-Tec GmbH, Wallstraße 16, 10179 Berlín, Alemania.

Importador para Gran Bretaña:

Berlin Brands Group UK Limited
PO Box 42
272 Kensington High Street
London, W8 6ND
United Kingdom

Chère cliente, cher client,

Toutes nos félicitations pour l'acquisition de ce nouvel appareil. Veuillez lire attentivement et respecter les instructions de ce mode d'emploi afin d'éviter d'éventuels dommages. Nous ne saurions être tenus pour responsables des dommages dus au non-respect des consignes et à la mauvaise utilisation de l'appareil. Scannez le QR-Code pour obtenir la dernière version du mode d'emploi et des informations supplémentaires concernant le produit :



SOMMAIRE

Consignes de sécurité	54
Aperçu de l'appareil	56
Installation	57
Intervertir le sens d'ouverture de la porte	60
Mise en marche et utilisation	62
Nettoyage et entretien	63
Résolution des problèmes	65
Fiche de données produit	66
Informations sur le recyclage	68
Fabricant et importateur (UK)	68

FICHE TECHNIQUE

Numéro d'article	10045811, 10045816, 10045819
Alimentation électrique	220-240 V ~ 50/60 Hz

CONSIGNES DE SÉCURITÉ

- Avant d'utiliser l'appareil vérifiez la tension sur la plaque signalétique. Branchez l'appareil sur des prises de tension correspondante uniquement.
- Les enfants à partir de 8 ans ainsi que les personnes dont les capacités physiques, mentales ou sensorielles sont réduites peuvent utiliser l'appareil à condition d'avoir assimilé au préalable les consignes d'utilisation et de sécurité de l'appareil transmises par une personne responsable de leur sécurité. Surveillez les enfants, ne les laissez pas jouer avec l'appareil. Les enfants sont autorisés à nettoyer l'appareil uniquement sous la surveillance d'un adulte.
- Veiller à ce que les ouvertures de ventilation restent dégagées et nettoyez-les régulièrement.
- N'utilisez qu'aucun appareil mécanique pour accélérer le processus de dégivrage.
- Ne placez aucun appareil électrique dans le réfrigérateur comme par exemple une sorbetière.
- Faites attention à ne pas endommager le circuit réfrigérant.
- Si le câble secteur ou la fiche sont endommagés, faites-les remplacer par le fabricant un service professionnel agréé ou une personne de qualification équivalente.
- Contrôlez régulièrement le bon état du câble secteur. N'utilisez pas l'appareil avec un câble secteur endommagé.
- Ne touchez pas à l'appareil, à la fiche de secteur ou au câble avec les mains mouillées.
- Si possible n'utilisez aucune rallonge électrique. Si toutefois vous y êtes contraint, veillez à ce que la puissance de la rallonge soit au moins égale à celle de l'appareil.
- Laissez tout autour de l'appareil au moins 5 cm d'espace sur les côtés et 10 cm à l'arrière pour que l'air puisse circuler librement.
- Ne placez aucun aliment chaud dans l'appareil. Laissez-les d'abord refroidir à température ambiante.
- Refermer la porte dès que possible après avoir rangé des aliments pour que le froid ne s'échappe pas.
- Placez l'appareil sur un support solide et horizontal Ne le placez pas sur un support mou, comme un tapis par exemple.
- Ne posez aucun objet sur l'appareil.
- Ne rangez aucune substance inflammable ou explosive dans l'appareil.
- N'utilisez pas l'appareil à l'extérieur.
- Pour débrancher l'appareil, ne tirez pas sur le câble, mais saisissez toujours le corps de la fiche.
- Veillez à ce que le câble secteur ne touche aucune surface chaude.
- Branchez l'appareil sur une prise de terre uniquement.
- Ne branchez pas l'appareil sur une prise déjà occupée par d'autres appareils culinaires.
- Dégivrez régulièrement le compartiment congélateur.
- Lorsque le réfrigérateur s'arrête tombe en panne ou quand vous l'éteignez, patientez 5 minutes avant de le rallumer pour ne pas risquer d'endommager le compresseur.

Cet appareil contient du liquide réfrigérant Isobutane (R600a), un gaz naturel très respectueux de l'environnement mais inflammable. Bien qu'il soit inflammable, il ne détruit pas la couche d'ozone et ne renforce pas l'effet de serre. L'utilisation de ce liquide réfrigérant provoque toutefois un niveau sonore de l'appareil légèrement plus élevé. Outre les bruits du compresseur, vous pouvez percevoir le flux du liquide réfrigérant. Cela est inévitable et n'a aucune influence négative sur la puissance de l'appareil. Faites attention pendant le transport afin de ne pas endommager le circuit réfrigérant. Les fuites de liquide réfrigérant peuvent irriter les yeux.

Remarques particulières

- Les enfants de 3 à 8 ans sont autorisés à charger les réfrigérateurs et à s'y servir.
- Lors du positionnement de l'appareil, assurez-vous que le cordon d'alimentation n'est pas pincé ou endommagé.
- Assurez-vous qu'il n'y a pas de prises multiples ou d'alimentations multiples à l'arrière de l'appareil.

Pour éviter la contamination des aliments, veuillez suivre les instructions ci-dessous :

- Une ouverture prolongée de la porte peut entraîner une augmentation significative de la température dans les compartiments de l'appareil.



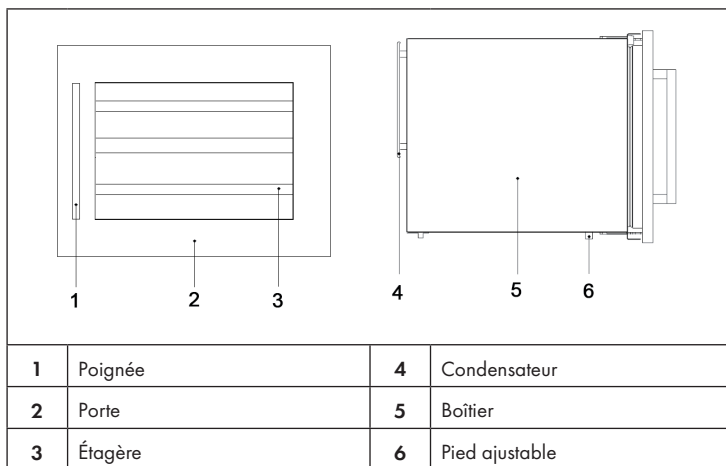
MISE EN GARDE

Lors de l'utilisation, de l'entretien et de la mise au rebut de l'appareil, faites attention au symbole de gauche à l'arrière de l'appareil ou sur le compresseur. Ce symbole avertit d'un éventuel incendie. Il y a des substances inflammables dans les conduites de fluide frigorigène et dans le compresseur. Tenez l'appareil à l'écart de toute source d'incendie pendant son utilisation, son entretien et son élimination.

Consignes pour une bonne utilisation

- Cet appareil est exclusivement destiné à la conservation du vin.
- Cet appareil n'est pas destiné à être encastré, sauf si cela est explicitement autorisé par la notice.
- Cet appareil ne convient pas pour la congélation d'aliments.
- Les clayettes ont été installées pour permettre l'utilisation la plus efficace de l'énergie.

Remarque : Il est recommandé de régler la température à 12 ° C. Une température trop élevée peut abîmer le vin, une température trop basse consomme beaucoup d'électricité.

APERÇU DE L'APPAREIL

INSTALLATION

Avant l'encastrement :

- Retirer tous les éléments d'emballage.
- Laisser l'appareil en position debout pendant 2 heures avant de le mettre en marche. Cela permet de réduire les risques de dysfonctionnement du système de réfrigération.
- Nettoyer l'intérieur de l'appareil avec de l'eau tiède et une éponge.
- Il est possible d'ouvrir la porte de la gauche ou de la droite. Par défaut, la porte du réfrigérateur est installée de telle manière à ce qu'elle s'ouvre de la droite.

Encastrement :

- Le réfrigérateur a été fabriqué pour pouvoir être encastré dans un placard de cuisine.
- Le lieu de l'encastrement doit être sec et correctement ventilé.
- Le placard doit être suffisamment stable pour pouvoir supporter
- Ne pas installer le réfrigérateur à la lumière directe du soleil ou à proximité de sources de chaleur comme un radiateur, un four ou une cuisinière. La lumière directe du soleil peut abîmer le revêtement de l'appareil, tandis qu'un environnement très froid peut aussi bien avoir une influence négative sur les performances de l'appareil.
- Installer l'appareil de sorte à ce que la prise de courant soit facilement accessible.
- Pour éviter que l'appareil ne surchauffe, s'assurer que l'emplacement est bien ventilé. Les ouvertures d'aération ne doivent pas être bloquées ou recouvertes.

Remarques importantes sur l'encastrement

La jointure de porte du réfrigérateur à vin rend l'appareil presque entièrement hermétique. C'est pourquoi le placard d'encastrement doit comporter une ouverture d'aération. L'air chaud est libéré vers le haut par les fentes d'aération situées à l'arrière du meuble d'encastrement. Les fentes d'aération doivent mesurer au moins 200 centimètres carré sur la longueur.

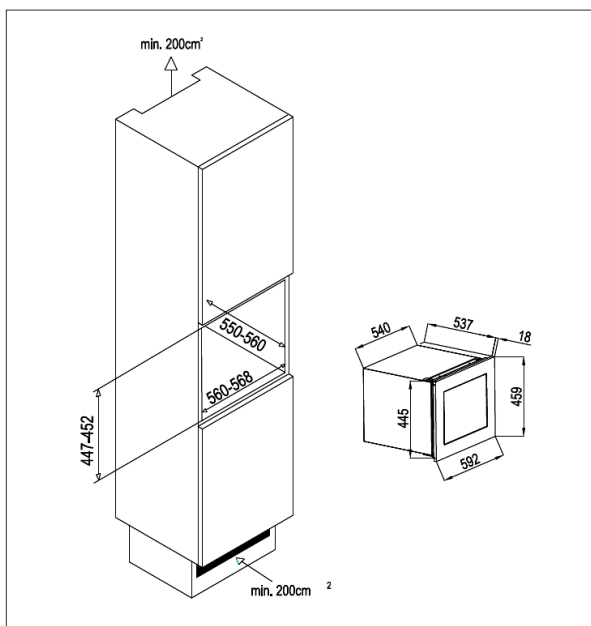
1. Enlever la jointure de porte sur le côté où l'on veut installer la poignée ; les deux trous visibles servent à l'installation de la poignée.
2. Fixer la poignée avec deux vis, des rondelles élastiques et des rondelles classiques.

IMPORTANT : pour garantir le bon fonctionnement de l'appareil, ne jamais obstruer ou recouvrir les ouvertures d'aération.

- Ranger uniquement des bouteilles fermées dans le réfrigérateur.
- Ne pas surcharger le réfrigérateur.
- Ouvrir la porte moins souvent possible.
- Ne pas tapisser les étagères de feuilles d'aluminium ou équivalent pour permettre une bonne circulation de l'air.
- Si le réfrigérateur reste vide pendant une période prolongée, le débrancher, le nettoyer et laisser la porte entrouverte pour éviter la condensation et les moisissures.
- Si nécessaire, remplacer la jointure de porte.

Instructions pour l'encastrement

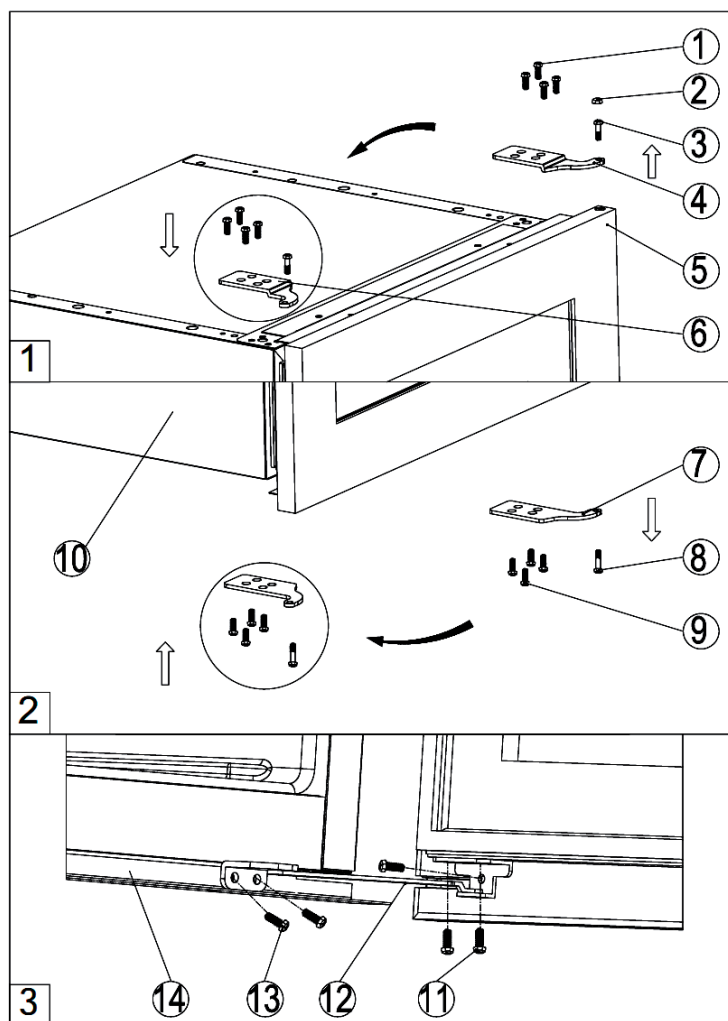
- Le réfrigérateur est conçu pour être encastré dans un meuble de cuisine et est équipé de pieds ajustables pour en adapter la hauteur. Le réfrigérateur à vin convient aux meubles de cuisine d'une profondeur de 600 mm.
- Ne pas recouvrir l'ouverture d'aération située à l'avant de l'appareil.
- Ne pas installer l'appareil dans un endroit humide.



Remarques sur le raccordement électrique

- Avant d'utiliser l'appareil, en vérifier la tension indiquée sur la plaque signalétique et le brancher uniquement à une prise de courant supportant la même tension que l'appareil.
- L'appareil peut être branché aux prises de courant dont la tension est de 220-240 V ~ 50 Hz. S'il n'est pas certain que les prises répondent à ces critères, demander conseil à un électricien ou au fournisseur d'électricité du domicile.
- Le câble doit être déroulé convenablement à l'arrière de l'appareil. Brancher l'appareil uniquement à des prises électriques sur lesquelles n'est branché aucun autre appareil électrique. Ne pas tirer sur le câble pour le débrancher, mais en le saisissant au niveau de la fiche.
- Si le cordon d'alimentation est endommagé, il doit être remplacé par le fabricant, une entreprise spécialisée habilitée ou une personne présentant une qualification analogue.
- Ne pas brancher l'appareil à une rallonge électrique sans que celle-ci n'ait été inspectée et recommandée par un technicien

INTERVERTIR LE SENS D'OUVERTURE DE LA PORTE



Pour intervertir le sens d'ouverture de la porte, suivre les instructions suivantes.

1. Fermer la porte en verre et retirer le cache de décoration (2). Dévisser la goupille de charnière du haut (3) et du bas (8). Veiller à soutenir la porte en verre avec les mains pour ne pas qu'elle tombe au moment de retirer les goupilles. (Illustrations 1 et 2)
2. Faire glisser la porte vers le bas, la retirer et la poser sur une surface rembourrée pour éviter qu'elle ne soit rayée.
3. Retirer la plaque de charnière en haut à droite (4) en dévissant les 4 vis (1) et se munir de la plaque de charnière pour en haut à gauche (6) du sac plastique fourni. Puis l'installer à l'emplacement prévu de l'autre côté. (Illustration 1)
4. Retirer la plaque d'articulation du bas (7) en dévissant les 4 vis (9). La faire pivoter et la positionner de l'autre côté. (Illustration 2)
5. Retourner la porte en verre à 180 ° et introduire les goupilles de charnière (3) et (8) dans les plaques d'articulation du haut (6) et du bas (7) puis dans la porte. S'assurer que les pièces d'écartement sur lesquelles reposent les goupilles de charnière sont correctement positionnées.
6. Ajuster la porte en vissant les vis dans les plaques d'articulation du haut et du bas et en fixant correctement celles-ci.









MISE EN MARCHÉ ET UTILISATION

Installer l'appareil dans un endroit dont la température environnante est comprise entre 16 et 35 °C. Si la température est supérieure ou inférieure, cela peut avoir un impact négatif sur la performance du réfrigérateur à vin.

Remarque : lors de la première utilisation de l'appareil ou après une longue inutilisation de celui-ci, sa température interne peut différer quelque peu de celle affichée. Cela est corrigé après une certaine durée de fonctionnement.

En cas de panne de courant ou si le courant a été coupé, attendre 3-5 minutes avant de remettre l'appareil en marche, faute de quoi il est possible que l'appareil ne se rallume pas.

Panneau de commande et fonctions

  <div style="display: inline-block; border: 1px solid black; width: 40px; height: 30px; vertical-align: middle;"></div> °C / °F  	
	MARCHE : cette touche permet d'allumer et d'éteindre l'appareil. Pour éteindre l'appareil, rester appuyer sur la touche pendant 5 secondes.
	ÉCLAIRAGE : cette touche permet d'allumer et d'éteindre l'éclairage interne.
	HAUT : augmente la température de 1 °C / °F à chaque pression de touche.
	BAS : diminue la température de 1 °C / °F à chaque pression de touche.
°C/°F	Permet de choisir entre un affichage en °C ou en °F. Pour basculer d'une unité de mesure à l'autre, appuyer simultanément sur les touches HAUT et BAS.

- Régler la température en appuyant sur la touche HAUT ou BAS. Lorsque l'utilisateur appuie sur une de ces touches pour la première fois, l'afficheur LED affiche tout d'abord la température dernièrement réglée. L'appareil est réglé par défaut sur 12 °C.
- Appuyer sur la touche HAUT pour augmenter la température par paliers de 1 °C / °F. Appuyer sur la touche BAS pour diminuer la température par paliers de 1 °C / °F.

- L'appareil est conçu pour afficher la température réglée. Pour afficher la température actuelle, appuyez sur la touche HAUT pendant 5 secondes. Après 5 secondes supplémentaires, la température réglée s'affiche à nouveau.
- La température interne s'affiche en bleu sur l'afficheur.

Températures de conservation recommandées

Bordeaux, rouge	16-17 °C
Bourgogne, rouge	15-16 °C
Vin blanc sec	14-16 °C
Vins rouges légers, fruités, nouveaux	11-12 °C
Rosé	10-12 °C
Vin sec	10-12 °C
Vin blanc	8-10 °C
Champagne	7-8 °C
Vin moelleux	6 °C

NETTOYAGE ET ENTRETIEN

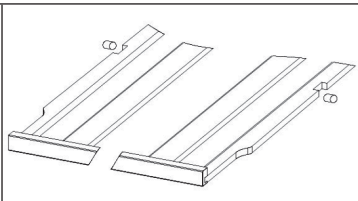
Débrancher l'appareil avant de le nettoyer. Il est recommandé de nettoyer régulièrement les surfaces internes et externes de l'appareil. Pour ce faire, utiliser de l'eau tiède et un peu de liquide vaisselle. Essuyer l'appareil avec une éponge douce puis sécher en frottant avec un chiffon. Laisser complètement sécher avant de le rebrancher. Ne pas utiliser de produit abrasif ou de solvant pour le nettoyage. Nettoyer les étagères avec une éponge humide puis sécher avec un chiffon. Lors de la première utilisation de l'appareil, une odeur est susceptible de se dégager. Sélectionner la température la plus basse et laisser l'appareil fonctionner à vide pendant plusieurs heures. L'odeur devrait alors avoir disparu.

Dégivrage

- L'appareil se dégivre automatiquement.
- Le nébuliseur situé à l'arrière de l'appareil se dégivre également automatiquement. L'eau de condensation est accumulée dans un bac et s'égoutte par un trou situé dans le réservoir du condensateur, où elle s'évapore.

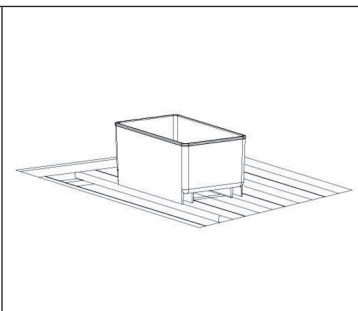
Dégivrage

L'appareil se dégivre automatiquement. Le nébuliseur situé à l'arrière de l'appareil se dégivre également automatiquement. L'eau de condensation est accumulée dans un bac et s'égoutte par un trou situé dans le réservoir du condensateur, où elle s'évapore.



Retirer les étagères

L'appareil est équipé d'un système permettant de contrôler l'humidité de l'air. Remplir d'eau le réservoir en plastique (boîte d'humidité) aux $\frac{3}{4}$ de sa contenance et le fixer sur son support au niveau de l'étagère supérieure. Vérifier régulièrement le niveau de l'eau et rajouter de l'eau si besoin. S'assurer que le réservoir est bien fixé sur son support pour éviter qu'il ne se renverse et que de l'eau ne s'en échappe.



Nettoyage du réfrigérateur à vin

- Débrancher l'appareil et retirer toutes les bouteilles et toutes les étagères.
- Nettoyer les parois internes à l'eau chaude et avec un peu de liquide vaisselle.
- Nettoyer les étagères avec de l'eau et du liquide vaisselle.
- Nettoyer le panneau de commande avec une éponge légèrement humectée.
- Nettoyer les surfaces externes de l'appareil à l'eau chaude et avec un produit nettoyant doux. Rincer puis sécher les parois externes avec une éponge douce.

Pendant les vacances

- En cas de départ en vacances, laisser l'appareil fonctionner si le temps d'absence n'excède pas 3 semaines.
- En cas d'absence plus longue, sortir toutes les bouteilles, éteindre et débrancher l'appareil. Nettoyer l'appareil et le laisser sécher. Pour éviter les mauvaises odeurs et les moisissures, laisser la porte entrouverte.

RÉSOLUTION DES PROBLÈMES

Problème	Cause possible et solution
L'appareil ne fonctionne pas.	Il n'est pas branché.
	Il est éteint.
	Le fusible est manquant ou défectueux.
L'appareil ne refroidit pas assez.	Contrôlez les réglages de températures.
	L'environnement nécessite un réglage de température plus bas.
	La porte est restée trop souvent ouverte.
	La porte est mal fermée.
La lumière ne s'allume pas.	Le joint de porte n'est plus étanche.
	L'appareil n'est pas branché.
	Le fusible est manquant ou défectueux.
	L'ampoule est défectueuse.
L'appareil s'arrête et redémarre souvent.	L'interrupteur de l'éclairage est sur la position „éteint“.
	La température ambiante est plus élevée que la normale.
	L'appareil contient beaucoup de bouteilles.
	La porte a été trop souvent ouverte.
	La porte est mal fermée.
	La température est mal réglée.
Vibrations	Le joint de porte n'est pas étanche.
	Vérifiez que l'appareil est bien posé à plat.
L'appareil est très bruyant	Le fluide réfrigérant est en circuit fermé. Les bruits émis sont normaux et ne sont pas un défaut.
	Après chaque cycle de refroidissement on peut entendre un gargouillement, car du fluide réfrigérant se trouve encore dans le circuit.
	La contraction et l'expansion des parois internes peuvent provoquer un craquement.
	L'appareil n'est pas posé bien à plat.
La porte ferme mal.	L'appareil n'est pas posé bien à plat.
	La porte a été modifiée et mal réinstallée.
	Le joint ou l'aimant sont endommagés.
	Les étagères sont trop tirées vers l'extérieur.

FICHE DE DONNÉES PRODUIT

Informations selon le règlement (UE) n ° 2019/2016

Nom du fournisseur ou marque commerciale: Klarstein			
Adresse du fournisseur: Wallstraße 16, 10179 Berlin, DE			
Référence du modèle: 10045811, 10045816, 10045819			
Type d'appareil de réfrigération:			
Appareil à faible niveau de bruit:	non	Type de construction:	à pose libre
Appareil de stockage du vin:	oui	Autre appareil de réfrigération:	non
Paramètres généraux du produit			
Paramètre	Valeur	Paramètre	Valeur
Dimensions hors tout (mm)	Hauteur	460	Volume total (dm ³ ou L)
	Largeur	593	
	Profondeur	568	
EEI	171	Classe d'efficacité énergétique	G
Émissions de bruit acoustique dans l'air (dB(A) re 1 pW)	38	Classe d'émission de bruit acoustique dans l'air	C
Consommation d'énergie annuelle (kWh/an)	138	Classe climatique:	tempéré étendu, tempéré, subtropicale
Température ambiante minimale (°C) à laquelle l'appareil de réfrigération est adapté	10	Température ambiante maximale (°C) à laquelle l'appareil de réfrigération est adapté	38
Réglage hiver	non		

Paramètres des compartiments					
Type de compartiment		Paramètres et valeurs de compartiment			
		Volume du compartiment (dm ³ ou l)	Réglage de température recommandé pour un stockage optimisé des denrées alimentaires (°C) Ces réglages ne doivent pas être en contradiction avec les conditions de stockage prévues à l'annexe IV, tableau 3	Pouvoir de congélation spécifique (kg/24 h)	Mode de dégivrage (dégivrage automatique = A, dégivrage manuel = M)
Garde-manger	non	-	-	-	-
Stockage du vin	oui	57,0	12	-	A
Cave	non	-	-	-	-
Alimentaires fraîches	non	-	-	-	-
Denrées hautement périssables	non	-	-	-	-
Sans étoile ou fabrication de glace	non	-	-	-	-
1 étoile	non	-	-	-	-
2 étoiles	non	-	-	-	-
3 étoiles	non	-	-	-	-
4 étoiles	non	-	-	-	-
Zone 2 étoiles	non	-	-	-	-
Compartiment à température variable	-	-	-	-	-
Pour appareils de stockage du vin					
Nombre de bouteilles de vin standard			24		
Paramètres de la source lumineuse:					
Type de source lumineuse			-		
Classe d'efficacité énergétique			-		
Durée minimale de la garantie offerte par le fabricant : 24 mois					
Informations supplémentaires:					
Lien internet vers le site web du fabricant où se trouvent les informations visées au point 4 a) de l'annexe du règlement (UE) 2019/2019 de la Commission: www.klarstein.fr					

INFORMATIONS SUR LE RECYCLAGE



S'il existe une réglementation pour l'élimination ou le recyclage des appareils électriques et électroniques dans votre pays, ce symbole sur le produit ou sur l'emballage indique que cet appareil ne doit pas être jeté avec les ordures ménagères. Vous devez le déposer dans un point de collecte pour le recyclage des équipements électriques et électroniques. La mise au rebut conforme aux règles protège l'environnement et la santé de vos semblables des conséquences négatives. Pour plus d'informations sur le recyclage et l'élimination de ce produit, veuillez contacter votre autorité locale ou votre service de recyclage des déchets ménagers.

FABRICANT ET IMPORTATEUR (UK)

Fabricant :

Chal-Tec GmbH, Wallstraße 16, 10179 Berlin, Allemagne.

Importateur pour la Grande Bretagne :

Berlin Brands Group UK Limited

PO Box 42

272 Kensington High Street

London, W8 6ND

United Kingdom

Gentile cliente,

La ringraziamo per aver acquistato il dispositivo. La preghiamo di leggere attentamente le seguenti istruzioni per l'uso e di seguirle per evitare possibili danni. Non ci assumiamo alcuna responsabilità per danni scaturiti da una mancata osservazione delle avvertenze di sicurezza e da un uso improprio del dispositivo. Scansionare il codice QR seguente, per accedere al manuale d'uso più attuale e per ricevere informazioni sul prodotto:



INDICE

Avvertenze di sicurezza	70
Descrizione del prodotto	72
Installazione	73
Modificare il lato di apertura dello sportello	76
Messa in funzione e utilizzo	78
Pulizia e manutenzione	79
risoluzione dei problemi	81
Scheda dati del prodotto	82
Avviso di smaltimento	84
Produttore e importatore (UK)	84

DATI TECNICI

Articolo numero	10045811, 10045816, 10045819
Alimentazione	220-240 V ~ 50-60 Hz

AVVERTENZE DI SICUREZZA

- Prima dell'uso, controllare la tensione sulla targhetta del dispositivo. Collegare il dispositivo solo ad una presa che corrisponde alla tensione indicata.
- I bambini maggiori di 8 anni, le persone con capacità fisiche, sensoriali o mentali ridotte possono utilizzare il dispositivo solo se attentamente sorvegliate o ben istruite relativamente all'utilizzo del dispositivo stesso da parte di un supervisore responsabile della loro sicurezza.
- Assicurarsi che l'apertura di ventilazione non sia ostruita e pulirla regolarmente.
- Non utilizzare apparecchi meccanici per accelerare il processo di sbrinamento.
- Non introdurre nel frigorifero apparecchi elettrici, come ad esempio macchine per il ghiaccio.
- Fare attenzione a non danneggiare il circuito del liquido refrigerante.
- Se il cavo o la spina di alimentazione sono danneggiati, farli sostituire dal produttore, da un tecnico specializzato o da un soggetto qualificato.
- Controllare regolarmente che il cavo di alimentazione non sia danneggiato. Non utilizzare il dispositivo se il cavo di alimentazione è danneggiato.
- Non toccare il dispositivo, la spina e il cavo di alimentazione con le mani bagnate.
- Non utilizzare prolunghie. Tuttavia se l'utilizzo di una prolunga dovesse essere necessario, assicurarsi che i valori ampere del dispositivo collegato non superino i valori ampere massimi del cavo di alimentazione.
- Lasciare almeno 5 cm di spazio libero intorno al dispositivo e 10 cm sul retro affinché l'aria possa circolare liberamente.
- Non introdurre alimenti caldi nel dispositivo. Far raffreddare gli alimenti a temperatura ambiente.
- Chiudere lo sportello il prima possibile dopo aver introdotto gli alimenti.
- Posizionare il dispositivo su una superficie stabile. Non collocare il dispositivo su una superficie morbida, ad esempio su un tappeto.
- Non collocare oggetti sul dispositivo.
- Non conservare sostanze infiammabili o esplosive all'interno del dispositivo.
- Non utilizzare il dispositivo all'aperto.
- Non staccare la spina tirando il cavo di alimentazione, bensì afferrare la spina alla base.
- Assicurarsi che il cavo di alimentazione non tocchi superfici calde.
- Collegare il dispositivo solo a prese dotate di messa a terra.
- Non collegare il dispositivo ad una presa alla quale sono già collegati altri apparecchi.
- Sbrinare regolarmente il congelatore.
- In caso di spegnimento o di mancanza di corrente, attendere 5 minuti prima di riaccendere il dispositivo. In caso contrario il compressore potrebbe danneggiarsi.

Questo dispositivo contiene il refrigerante isobutano (R600a), un gas naturale ecocompatibile ma infiammabile. Anche se è infiammabile, non danneggia lo strato di ozono e non aumenta l'effetto serra. Tenere presente che l'utilizzo di questo refrigerante comporta rumori del dispositivo. Oltre al rumore del compressore si può sentire anche il flusso del liquido refrigerante. Ciò è inevitabile e non ha un effetto negativo sulle prestazioni del dispositivo. Trasportare il dispositivo con cautela per evitare di danneggiare il circuito di refrigerazione. Le perdite di liquido refrigerante possono causare irritazioni agli occhi.

Note speciali

- Bambini tra 3 e 8 anni possono mettere oggetti nel frigorifero e toglierli.
- Quando si posiziona l'unità, assicurarsi che il cavo di alimentazione non sia schiacciato o danneggiato.
- Assicurarsi che non vi siano prese multiple o alimentatori sul retro dell'unità.

Per evitare la contaminazione degli alimenti, seguire le seguenti istruzioni:

- Un'apertura prolungata dello sportello può portare ad un significativo aumento della temperatura nei vani dell'apparecchio.



AVVERTENZA

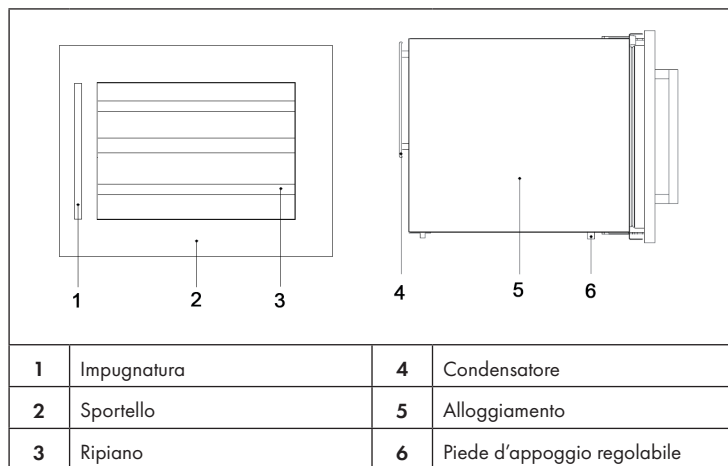
Durante l'uso, la manutenzione e lo smaltimento dell'unità, prestare attenzione al simbolo a sinistra sul retro dell'unità o sul compressore. Questo simbolo avverte di possibili incendi. Ci sono sostanze infiammabili nelle linee frigorifere e nel compressore. Tenere l'apparecchio lontano da fonti di incendio durante l'uso, la manutenzione e lo smaltimento.

Informazioni sul corretto utilizzo

- Questo dispositivo è progettato esclusivamente per la conservazione di vini.
- Questo dispositivo non è adatto all'installazione a incasso, a meno che specificamente indicato nel manuale.
- Questo dispositivo non è adatto al congelamento di alimenti.
- I ripiani sono stati posizionati in modo da permettere la massima efficienza energetica.

Nota: si consiglia di impostare la temperatura a 12 °C. Se la temperatura impostata è troppo alta, il vino può andare a male. Se, invece, la temperatura impostata è troppo bassa, si consuma molta corrente.

DESCRIZIONE DEL PRODOTTO



INSTALLAZIONE

Prima dell'installazione:

- Rimuovere completamente il materiale di imballaggio.
- Lasciare il dispositivo in posizione verticale per 2 ore prima di metterlo in funzione. In questo modo si riduce il rischio di un malfunzionamento del sistema refrigerante.
- Lavare la parte interna del dispositivo con acqua saponata. Utilizzare un panno morbido.
- Il lato di apertura dello sportello è modificabile. Per impostazione di fabbrica, il lato di apertura è verso destra.

Installazione

- Il frigorifero è costruito in modo da poter essere incassato.
- Il luogo di installazione deve essere asciutto e ben arieggiato.
- Il mobile da incasso deve essere stabile in modo da poter reggere il peso del frigorifero quando è pieno. Per compensare eventuali dislivelli, regolare i piedi di appoggio.
- Non esporre il frigorifero alla luce diretta del sole e non collocarlo nelle vicinanze di fonti di calore come termosifoni, forni o fornelli. La luce diretta del sole può danneggiare il rivestimento esterno mentre le basse temperature possono influenzare negativamente le prestazioni del frigorifero.
- Collocare il frigorifero in modo che la spina sia facilmente accessibile.
- Per evitare il surriscaldamento del dispositivo, il luogo di installazione deve essere ben arieggiato. Non ostruire le fessure di areazione.

Indicazioni per incassare il frigorifero:

La guarnizione dello sportello del frigorifero sigilla quasi completamente il dispositivo. Pertanto è necessario che ci sia una fessura di areazione nel mobile da incasso. L'aria calda deve fuoriuscire verso l'alto tramite un condotto di areazione posto sulla parte posteriore del mobile da incasso. I canali di areazione devono misurare almeno 200 centimetri quadrati.

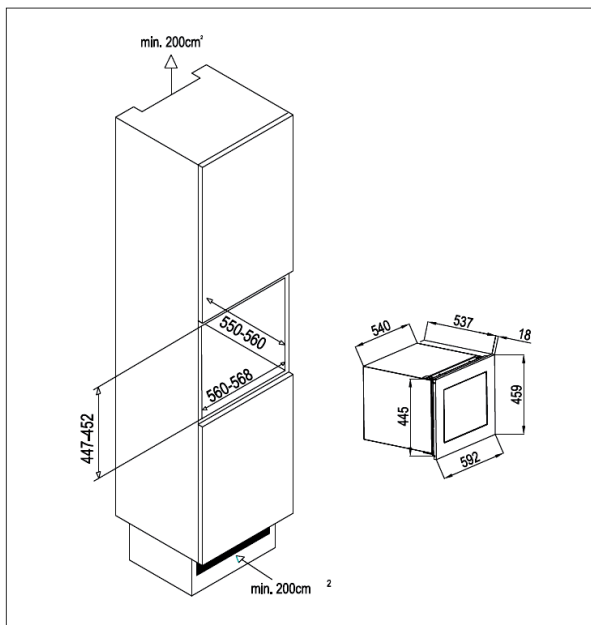
1. Rimuovere la guarnizione dello sportello sul lato dove si intende installare l'impugnatura. Sono visibili due fori per l'installazione dell'impugnatura.
2. Fissare l'impugnatura utilizzando due viti, rondelle elastiche e rondelle.

Nota: affinché il dispositivo funzioni al meglio, non ostruire mai le fessure di aereazione.

- Conservare all'interno del frigorifero solo bottiglie sigillate.
- Non sovraccaricare il frigorifero.
- Aprire lo sportello il meno possibile.
- Non coprire i ripiani con fogli in alluminio o simili affinché l'aria possa circolare.
- In caso di inutilizzo del frigorifero, staccare la spina dalla presa, pulirlo e lasciare lo sportello aperto per evitare la formazione di muffa.
- Se necessario, cambiare la guarnizione dello sportello.

Incassare il frigorifero

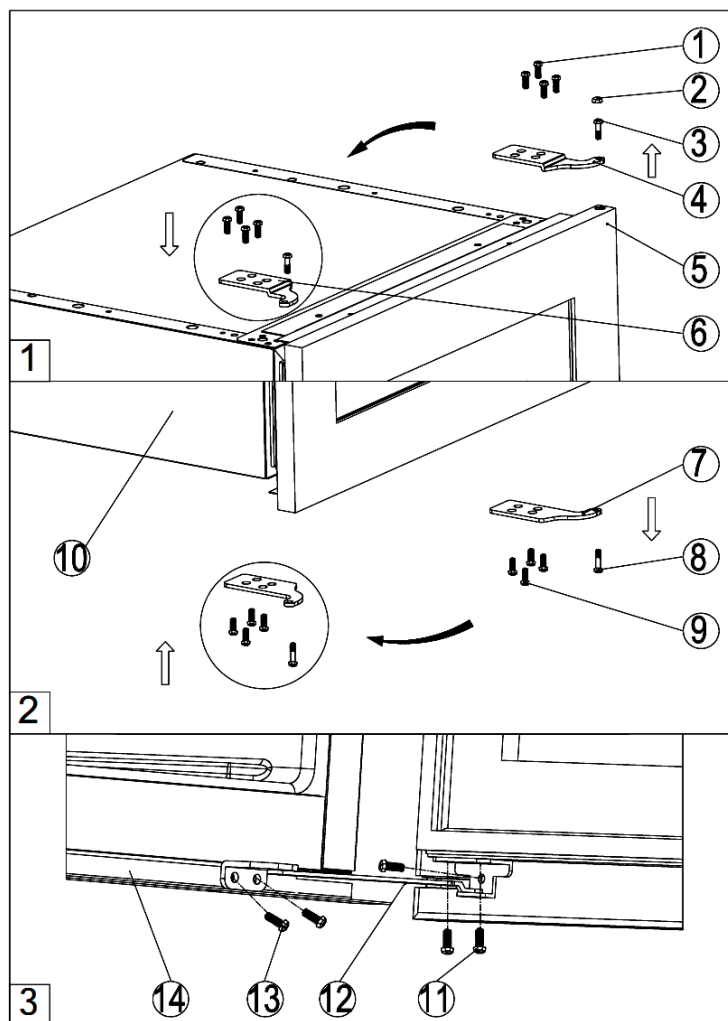
- Il frigorifero può essere incassato in mobili da cucina dotati di piedi di appoggio regolabili e con una profondità di 600 mm.
- Non coprire l'apertura di aereazione sulla parte anteriore.
- Non collocare il dispositivo in luoghi umidi.



Collegamento alla corrente

- Prima dell'uso, verificare la tensione sulla targhetta identificativa e collegare il dispositivo solo a prese che corrispondono alla tensione indicata.
- Collegare il dispositivo a prese con una tensione di 220-240 V ~ 50 Hz. In caso di dubbi, rivolgersi ad un elettricista.
- Non far scorrere il cavo di alimentazione dietro il dispositivo. Collegare il dispositivo solo ad una presa alla quale non sono collegati altri apparecchi elettrici. Non tirare il cavo per staccare la spina, bensì afferrare la spina alla base.
- Se il cavo di alimentazione è danneggiato, è necessario che venga sostituito dal produttore o da un tecnico qualificato.
- Non collegare il dispositivo ad una prolunga a meno che questa sia stata controllata e approvata da un tecnico.

MODIFICARE IL LATO DI APERTURA DELLO SPORTELLO



Per modificare il lato di apertura dello sportello, seguire le seguenti istruzioni:

1. Chiudere lo sportello e rimuovere i tappi decorativi (2). Svitare il perno del cardine superiore (3) e il perno del cardine inferiore (8). Tenere fermo lo sportello con le mani affinché non cada (Figura 1 e 2).
2. Tirare lo sportello verso il basso, rimuoverlo e collocare lo sportello su una superficie morbida per evitare di graffiarlo.
3. Rimuovere la piastrina del cardine superiore destro (4) togliendo le viti (1) e installare sul lato opposto la piastrina del cardine superiore sinistro (6) inclusa nella consegna (Figura 1).
4. Rimuovere la piastrina del cardine inferiore (7) rimuovendo le viti (9). Inserire la piastrina sul lato opposto (Figura 2).
5. Ruotare lo sportello di 180° e inserire i perni del cardine (3) e (8) attraverso la piastrina superiore e inferiore del cardine (6) e (7). Assicurarsi che i distanziatori sui quali sono collocati i perni del cardine siano posizionati correttamente.
6. Allineare lo sportello utilizzando le viti usate per fissare la piastrina del cardine superiore e inferiore.










MESSA IN FUNZIONE E UTILIZZO

Collocare il dispositivo in un luogo dove la temperatura ambiente è compresa tra i 16 e i 35 °C. Una temperatura superiore o inferiore può influenzare negativamente le prestazioni del dispositivo.

Nota: al primo utilizzo o dopo un inutilizzo prolungato del frigorifero, la temperatura interna può differire leggermente dalla temperatura inserita. Il problema si risolve dopo un po' che il dispositivo è in funzione.

In caso di mancanza di corrente, attendere 3-5 minuti prima di accendere di nuovo il dispositivo: in caso contrario il dispositivo non si accende.

Pannello dei comandi e funzioni

    	
	POWER: con questo tasto si accende e si spegne il dispositivo. Per spegnere il dispositivo, tenere premuto il tasto per 5 secondi.
	LUCE: con questo tasto è possibile accendere e spegnere la luce interna.
	SU: aumenta la temperatura ad ogni pressione di tasto di 1 °C/°F.
	GIU': diminuisce la temperatura ad ogni pressione di tasto di 1 °C/°F.
°C/°F	È possibile visualizzare la temperatura in °C o in °F. Per passare da una visualizzazione all'altra, premere contemporaneamente il tasto SU e GIU'.

- È possibile impostare la temperatura premendo il tasto SU o GIU'. Quando si utilizzano i tasti per la prima volta, il display a LED indica l'ultima temperatura impostata. L'impostazione predefinita è di 12 °C.
- Se si preme il tasto SU, la temperatura aumenta ad ogni pressione di tasto di 1 °C/°F. Se si preme il tasto GIU', la temperatura diminuisce di 1 °C/°F.

- L'apparecchio è progettato per visualizzare la temperatura impostata. Per visualizzare la temperatura attuale, premere il tasto SU per 5 secondi. Dopo altri 5 secondi, viene nuovamente visualizzata la temperatura impostata.
- La temperatura interna viene visualizzata in blu sul display.

Temperature di raffreddamento consigliate

Bordeaux, rosso	16-17 °C
Burgunder, rosso	15-16 °C
Vino bianco secco	14-16 °C
Vino rosso leggero, fruttato	11-12 °C
Vino rosé	10-12 °C
Vino secco	10-12 °C
Vino bianco	8-10 °C
Champagne	7-8 °C
Vino dolce	6 °C

PULIZIA E MANUTENZIONE

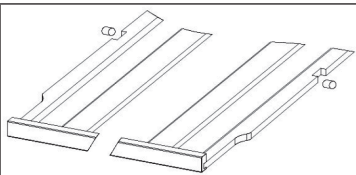
Prima di pulire il dispositivo, staccare la spina dalla presa. Si consiglia di pulire regolarmente sia la parte interna che esterna del dispositivo. Utilizzare acqua saponata e un po' di detersivo. Lavare il dispositivo con un panno morbido e asciugarlo con cura. Prima di riaccendere il dispositivo, attendere che questo sia completamente asciutto. Non utilizzare abrasivi o solventi. Lavare i ripiani con un panno umido e asciugarli con cura. Al primo utilizzo, è possibile si sentano degli odori insoliti. Per eliminare gli odori, impostare una temperatura più bassa e lasciare il dispositivo in funzione per qualche ora senza contenuto all'interno.

Sbrinare il frigorifero

- Il dispositivo si sbrina automaticamente.
- L'evaporatore sul retro si sbrina automaticamente. L'acqua di condensa viene raccolta in un canale sul retro del dispositivo e defluisce nel contenitore di raccolta sul condensatore dove evapora.

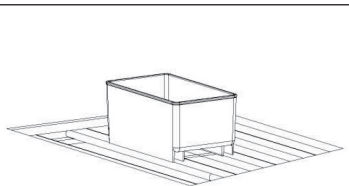
Sbrinare il frigorifero

Il dispositivo si sbrina automaticamente. L'evaporatore sul retro si sbrina automaticamente. L'acqua di condensa viene raccolta in un canale sul retro del dispositivo e defluisce nel contenitore di raccolta sul condensatore dove evapora.



Controllo umidità dell'aria (opzionale)

Il dispositivo è dotato di un sistema di controllo dell'umidità dell'aria. Riempire con acqua per $\frac{3}{4}$ il serbatoio in plastica e fissarlo ai supporti posti sul ripiano più in alto. Controllare regolarmente il livello dell'acqua e aggiungere l'acqua. Prestare attenzione che il contenitore sia inserito sui supporti per evitare che cada e che l'acqua fuoriesca.



Lavare il frigorifero

- Staccare la spina dalla presa e rimuovere tutte le bottiglie e i ripiani.
- Lavare la parte interna con acqua calda e un po' di detersivo.
- Lavare i ripiani con acqua e con un po' di detersivo.
- Pulire il pannello dei comandi con un panno leggermente umido.
- Lavare l'alloggiamento esterno con acqua calda e un detersivo neutro. In seguito asciugare con cura utilizzando un panno morbido.

In caso di assenza

- In caso di assenza inferiore alle 3 settimane, lasciare il dispositivo in funzione.
- In caso di assenza superiore alle 3 settimane, rimuovere tutte le bottiglie, spegnere il dispositivo e staccare la spina. Pulire il dispositivo e farlo asciugare. Per evitare la formazione di odori e di muffa, lasciare lo sportello aperto.

RISOLUZIONE DEI PROBLEMI

Problema	Causa possibile e risoluzione dei problemi
Il dispositivo non funziona.	Il dispositivo non è collegato alla corrente.
	Il dispositivo è spento.
	Il fusibile è bruciato.
Il dispositivo non raffredda abbastanza.	Verificare le impostazioni della temperatura.
	E' necessario impostare una temperatura ambiente inferiore.
	Lo sportello è stato aperto troppo di frequente.
	Lo sportello non è chiuso correttamente.
	La guarnizione dello sportello non sigilla correttamente.
La luce non funziona.	Il dispositivo non è collegato correttamente alla corrente.
	Il fusibile è bruciato.
	La lampadina è guasta.
	L'interruttore della luce è posizionato su "off".
Il dispositivo si accende e si spegne frequentemente.	La temperatura ambiente è più elevata del normale.
	Ci sono troppe bottiglie nel dispositivo.
	Lo sportello è stato aperto troppo spesso.
	Lo sportello non chiude correttamente.
	La temperatura non è impostata correttamente.
	La guarnizione dello sportello non sigilla correttamente.
Vibrazioni	Verificare che il dispositivo sia collocato su una superficie piana.
Il dispositivo è molto rumoroso.	Il refrigerante è in circolo. I rumori prodotti sono normali e non indicano alcun malfunzionamento.
	Dopo ogni ciclo di raffreddamento si sente un gorgoglio poiché il refrigerante è in circolo.
	La contrazione e l'estensione delle pareti interne può comportare dei rumori.
	Il dispositivo non è collocato su una superficie piana.
Lo sportello non chiude correttamente.	Il dispositivo non è collocato su una superficie piana.
	Lo sportello è stato invertito e non è stato installato correttamente.
	La guarnizione o il magnete sono danneggiati.
	I ripiani sporgono troppo in avanti.

SCHEDA DATI DEL PRODOTTO

Indicazioni conformi alla direttiva (UE) N° 2019/2016

Nome o marchio del fornitore: Klarstein				
Indirizzo del fornitore: Wallstraße 16, 10179 Berlino, DE				
Identificativo del modello: 10045811, 10045816, 10045819				
Tipo di apparecchio di refrigerazione:				
Apparecchio a bassa rumorosità	no	Tipo di apparecchio:	a libera installazione	
Frigoriferi cantina:	sì	Altro apparecchio di refrigerazione:	no	
Parametri di prodotto generali:				
Parametri		Valore	Parametri	Valore
Dimensioni complessive (mm)	Altezza	460	Volume totale (dm ³ o L)	57
	Larghezza	593		
	Profondità	568		
EEL	171	Classe di efficienza energetica	G	
Emissioni di rumore aereo (dB(A) re 1pW).	38	Classi di emissione di rumore aereo	C	
Consumo annuo di energia (kWh/a)	138	Classe climatica:	temperato esteso, temperato, subtropicale	
Temperatura ambiente minima (°C) per la quale l'apparecchio di refrigerazione è adatto	10	Temperatura ambiente massima (°C) per la quale l'apparecchio di refrigerazione è adatto	38	
Configurazione invernale	no			

Parametri degli scomparti:					
Tipo di scomparto		Parametri e valori degli scomparti			
		Volume totale (dm ³ o l)	Impostazioni di temperatura raccomandate per una conservazione ottimale degli alimenti (°C) Tali impostazioni non sono in contrasto con le condizioni di conservazione di cui all'allegato IV, tabella 3	Capacità di congelamento (kg/24 h)	Modalità di sbrinamento (sbrinamento automatico = A, sbrinamento manuale = M)
Dispensa	no	-	-	-	-
Cantina	sì	57,0	12	-	A
Temperatura moderata	no	-	-	-	-
Alimenti freschi	no	-	-	-	-
Raffreddamento	no	-	-	-	-
0 stelle o produzione di ghiaccio	no	-	-	-	-
1 stella	no	-	-	-	-
2 stelle	no	-	-	-	-
3 stelle	no	-	-	-	-
4 stelle	no	-	-	-	-
Sezione a 2 stelle	no	-	-	-	-
Scomparto a temperatura variabile	-	-	-	-	-
Per i frigoriferi cantina					
Numero di bottiglie di vino standard			24		
Parametri della sorgente luminosa:					
Tipo di sorgente luminosa			-		
Classe di efficienza energetica			-		
Durata minima della garanzia offerta dal fabbricante : 24 mesi					
Informazioni supplementari:					
Link al sito web del fabbricante, dove si trovano le informazioni di cui all'allegato II, punto 4, lettera a), del regolamento (UE) 2019/2019 della Commissione: www.klarstein.it					

AVVISO DI SMALTIMENTO



Se nel proprio paese si applicano le regolamentazioni inerenti lo smaltimento di dispositivi elettrici ed elettronici, questo simbolo sul prodotto o sulla confezione segnala che questi prodotti non possono essere smaltiti con i rifiuti normali e devono essere portati a un punto di raccolta di dispositivi elettrici ed elettronici. Grazie al corretto smaltimento dei vecchi dispositivi si tutela il pianeta e la salute delle persone da possibili conseguenze negative. Informazioni riguardanti il riciclo e lo smaltimento di questi prodotti si ottengono presso l'amministrazione locale oppure il servizio di gestione dei rifiuti domestici.

PRODUTTORE E IMPORTATORE (UK)

Produttore:

Chal-Tec GmbH, Wallstraße 16, 10179 Berlino, Germania.

Importatore per la Gran Bretagna:

Berlin Brands Group UK Limited

PO Box 42

272 Kensington High Street

London, W8 6ND

United Kingdom



KLARSTEIN