

VEVOR[®]

TOUGH TOOLS, HALF PRICE

Technical Support and E-Warranty Certificate www.vevor.com/support

FIRE PIT FLAME GUARD

**MODEL:ffb18#/FFB16#/FFB17#/FFB11#/FFB12#/FFB13#/
FFB14#/FFB15#**

We continue to be committed to provide you tools with competitive price.

"Save Half", "Half Price" or any other similar expressions used by us only represents an estimate of savings you might benefit from buying certain tools with us compared to the major top brands and does not necessarily mean to cover all categories of tools offered by us. You are kindly reminded to verify carefully when you are placing an order with us if you are actually saving half in comparison with the top major brands.

VEVOR®

TOUGH TOOLS, HALF PRICE

FIRE PIT FLAME GUARD

MODEL:ffb18#/FFB16#/FFB17#/FFB11#/FFB12#/FFB13#/FFB14#/
FFB15#



NEED HELP? CONTACT US!

Have product questions? Need technical support? Please feel free to contact us:

Technical Support and E-Warranty Certificate
www.vevor.com/support

This is the original instruction, please read all manual instructions carefully before operating. VEVOR reserves a clear interpretation of our user manual. The appearance of the product shall be subject to the product you received. Please forgive us that we won't inform you again if there are any technology or software updates on our product.

IMPORTANT SAFEGUARDS



WARNING: Read and understand this entire manual before operating or servicing this product. Failure to follow these warnings and instructions can cause personal injury or damage to valuable property.

- Avoid children using boat trailer guides. And this product is not a toy. Do not allow children to play.
- Keep away from sharp points, blades and other items.
- Assembly precautions.

Assemble only according to these instructions. Improper assembly can create hazards.




2. Wear ANSI-approved safety goggles and heavy-duty work gloves during assembly.
3. Keep assembly area clean and well-lit.
4. Keep bystanders out of the area during assembly.
5. Do not assemble when tired or when under the influence of alcohol, drugs or medication.
6. Product capabilities apply to properly and completely assembled product only.
7. For additional information regarding the parts listed in the following pages, please refer to the Assembly Diagram of this manual. Unwrap and separate all parts in a clean work area. Please keep small spare parts out of children's reach.

SAVE THESE INSTRUCTIONS

PRODUCT INTRODUCTION





- Tempered glass wind guard fence is made of tempered heat resistant glass. Aluminum linking clips offer firm connection and steady support.
- Fit around your fire table and assist to block breeze to compromise your fire and enjoy a steady flame! A must-have fire pit supply to blend in your patio and garden.

PRODUCT PAREMETERS


Model	Shape	Dimensions LxWxH(mm)	board thickness(mm)	Picture
ffb18#	round	740*740*214	6	
FFB16#	square	493*493*191	8	
FFB17#	square	543*543*191	8	
FFB11#	rectangle	748*340*165	8	
FFB12#	rectangle	773*367*191	8	
FFB13#	rectangle	798*317*165	8	
FFB14#	rectangle	924*417*191	8	
FFB15#	rectangle	1128*367*191	8	




PACKAGE INCLUDE

Model:ffb18#






NO	PIC	DESC	QTY
A		Glass Panel	4 pcs
B		Glass Top Holder	4 pcs
C		Glass Bottom Holder	4 pcs
D		Screwdriver	1 pcs

Model:FFB16#/FFB17#

NO.	PIC	DESC	QTY
A		Glass Panel	4 pcs

B		Glass Top Holder	4 pcs
C		Glass Bottom Holder	4 pcs
D		Screwdriver	1 pcs

Model:FFB11#/FFB12#/FFB13#/FFB14#/ FFB15#

NO.	PIC	DESC	QTY
A		Long Glass Panel	2 pcs
B		Short Glass Panel	2 pcs
C		Glass Top Holder	4 pcs
D		Glass Bottom Holder	4 pcs
E		Screwdriver	1 pcs

ASSEMBLY INSTRUCTIONS

Thanks for purchasing this quality product. Be sure to check all packing materials carefully for small parts, which may have come loose inside the carton during shipment. Identify and count all parts and compare with the Hardware List above.

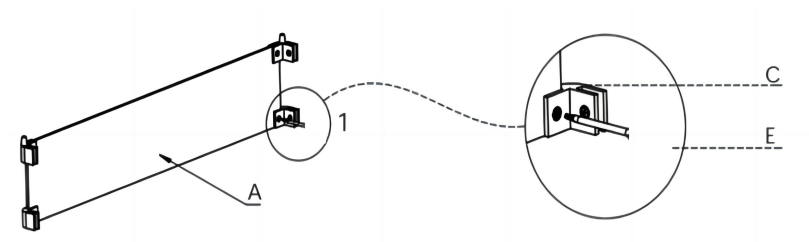
Easy to install, with several pieces of glass and corresponding fasteners. Please keep the glass inserted into the firmware at the correct angle.

Properly tighten the screw to the glass can not shake can not be too tight to cause damage to the glass.

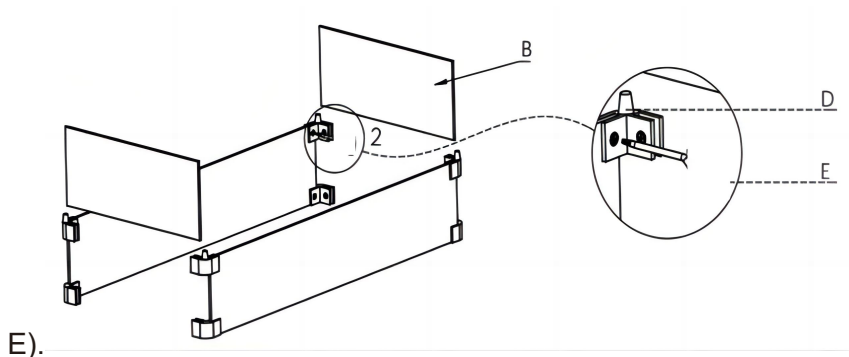
The assembly procedures of the three shape products are similar. Here we take the rectangular one as an example. You can follow the same steps to finish the assembly for the other products.

INSTALLTION

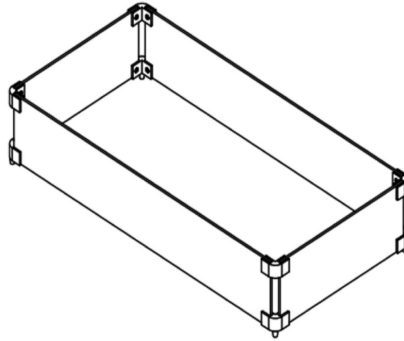
Step 1: Place the Long Glass panels(Part A) on a clean and soft surface as a blanket or carpet. Assemble 2 Class Bottom Holders(Part D)and 2 Glass Top Holders(Part C)to Long Glass Panels(Part A) by bolts and loosely tighten with Screwdriver (Part E).



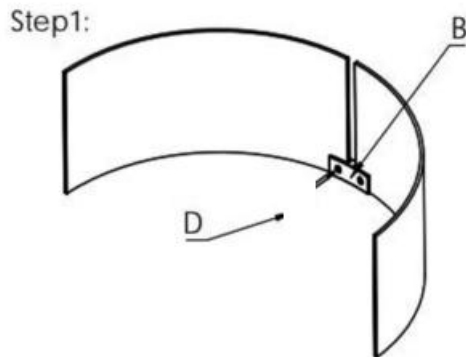
Step 2: Assemble the Short Glass Panels(Part B) to Long Glass Panels by bolts and tighten with Screwdriver (Part



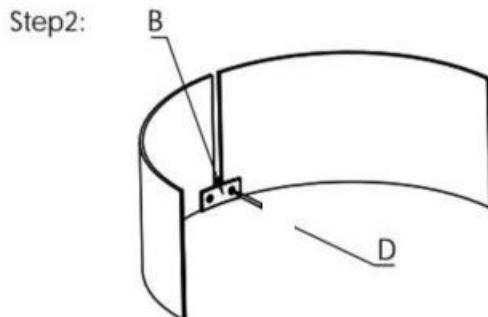
Step 3: After tightening all bolts, your product is ready for use.



Step 1: Place the Glass Panels(Part A) on a clean and soft surface as a blanket or carpet. Assemble the Glass Top Holder(Part B) to 2 Glass Panels by bolts and loosely tighten with Screwdriver (Part D).

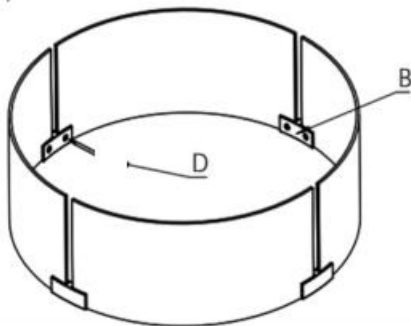


Step 2: Assemble the Glass Top Holder(Part B) to the remaining 2 Glass Panels by bolts and loosely tighten with Screwdriver (Part D).



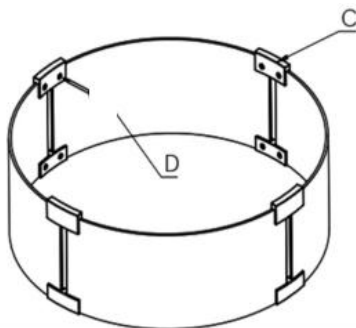
Step 3: Assemble 4 Glass Panels together by bolts and tighten with Screwdriver (Part D).

Step3:

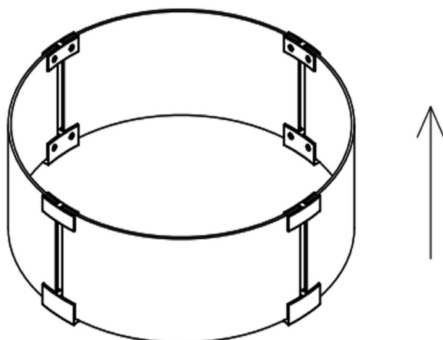


Step 4: Assemble the Glass Botom Holders(Part C) to the Glass Panels by bolts and tighten with Screwdriver (Part D).

Step4:



Step 5: After tightening all bolts, your product is ready for use.



CARE INSTRUCTIONS

Don't put the Flame Guard on an uneven surface.

Don't cover with flammable materials.

Don't touch during use to prevent burns.

Periodically check and make sure all bolts are fully tightened.

Address: Baoshanqu Shuangchenglu 803long 11hao 1602A-1609shi
Shanghai

Imported to AUS: SIHAO PTY LTD, 1 ROKEVA STREETEASTWOOD
NSW 2122 Australia

Imported to USA: Sanven Technology Ltd., Suite 250, 9166 Anaheim
Place, Rancho Cucamonga, CA 91730



Pooledas Group Ltd
Unit 5 Albert Edward House, The Pavilions
Preston, United Kingdom



SHUNSHUN GmbH
Römeräcker 9 Z2021, 76351
Linkenheim-Hochstetten, Germany

Made In China

VEVOR[®]

TOUGH TOOLS, HALF PRICE

Technical Support and E-Warranty Certificate

www.vevor.com/support

VEVOR[®]

TOUGH TOOLS, HALF PRICE

Technique Assistance et certificat de garantie électronique

www.vevor.com/support

GARDE-FLAMME POUR FOYER

**MODÈLE: ffb 18 # /FFB16 # /FFB17 #/FFB11 #/FFB12 #/FFB13 #/
FFB14#/FFB15#**

We continue to be committed to provide you tools with competitive price.

"Save Half", "Half Price" or any other similar expressions used by us only represents an estimate of savings you might benefit from buying certain tools with us compared to the major top brands and does not necessarily mean to cover all categories of tools offered by us. You are kindly reminded to verify carefully when you are placing an order with us if you are actually saving half in comparison with the top major brands.

VEVOR®

TOUGH TOOLS, HALF PRICE

FIRE PIT FLAME GUARD

**MODÈLE : FFB 18# /FFB16
#/FFB17#/FFB11#/FFB12#/FFB13#/FFB14#/FFB15#.**



NEED HELP? CONTACT US!

Have product questions? Need technical support? Please feel free to contact us:

Technical Support and E-Warranty Certificate
www.vevor.com/support

This is the original instruction, please read all manual instructions carefully before operating. VEVOR reserves a clear interpretation of our user manual. The appearance of the product shall be subject to the product you received. Please forgive us that we won't inform you again if there are any technology or software updates on our product.

GARANTIES IMPORTANTES



AVERTISSEMENT : Lisez et comprenez l'intégralité de ce manuel avant d'utiliser ou d'entretenir ce produit. Le non-respect de ces avertissements et instructions peut entraîner des blessures corporelles ou des dommages à des biens de valeur.

- Évitez que les enfants utilisent des guides de remorque de bateau . Et ce produit n'est pas un jouet. Ne laissez pas les enfants jouer .
- Tenir à l'écart des pointes tranchantes, des lames et autres objets .
- Précautions de montage .

Assemblez uniquement selon ces instructions. Un assemblage incorrect peut créer des dangers.

2. Portez des lunettes de sécurité approuvées par l'ANSI et des gants de travail robustes pendant l'assemblage.
3. Gardez la zone de montage propre et bien éclairée.
4. Gardez les spectateurs hors de la zone pendant l'assemblage.
5. Ne vous rassemblez pas lorsque vous êtes fatigué ou sous l'influence de l'alcool, de drogues ou de médicaments.
6. Les capacités du produit s'appliquent uniquement au produit correctement et complètement assemblé.
7. Pour plus d'informations concernant les pièces répertoriées dans les pages suivantes, veuillez vous référer au schéma d'assemblage de ce manuel. Déballez et séparez toutes les pièces dans une zone de travail propre. Veuillez conserver les petites pièces de rechange hors de portée des enfants.




CONSERVEZ CES INSTRUCTIONS

PRODUCT INTRODUCTION

- La clôture pare-vent en verre trempé est fabriquée en verre trempé résistant à la chaleur. Les clips de liaison en aluminium offrent une connexion ferme et un support stable.





- Installez-le autour de votre table de feu et aidez à bloquer la brise pour compromettre votre feu et profiter d'une flamme constante ! Un foyer indispensable pour se fondre dans votre terrasse et votre jardin.

PRODUCT PAREMETERS




Modèle	Forme	Dimensions LxIxH(mm)	épaisseur du panneau (mm)	Image _
ffb 18#	rond	740*740*214	6	
FFB16#	carré	493*493*191	8	
FFB17#	carré	543*543*191	8	
FFB11#	rectangle	748*340*165	8	
FFB12#	rectangle	773*367*191	8	
FFB13#	rectangle	798*317*165	8	
FFB14#	rectangle	924*417*191	8	
FFB15#	rectangle	1128*367*191	8	

PACKAGE INCLUDE






Modèle : ffb 18#

NON	PIC	DESC	QTÉ
UN		Panneau de verre	4 pièces
B		Support supérieur en verre	4 pièces
C		Support de fond en verre	4 pièces
D		Tournevis	1 PCS

Modèle: FFB16 #/FFB17 #

NON.	PIC	DESC	QTÉ
UN		Panneau de verre	4 pièces
B		Support supérieur en verre	4 pièces
C		Support de fond en verre	4 pièces
D		Tournevis	1 PCS

Modèle : FFB11#/FFB12#/FFB13#/FFB14#/FFB15#

NON.	PIC	DESC	QTÉ
UN		Panneau de verre long	2 pièces
B		Panneau de verre court	2 pièces
C		Support supérieur en verre	4 pièces
D		Support de fond en verre	4 pièces
E		Tournevis	1 PCS

ASSEMBLY INSTRUCTIONS

Merci d'avoir acheté ce produit de qualité. Assurez-vous de vérifier soigneusement tous les matériaux d'emballage pour détecter les petites pièces qui pourraient s'être détachées à l'intérieur du carton pendant le transport. Identifiez et comptez toutes les pièces et comparez-les avec la liste du matériel ci-dessus.

Facile à installer, avec plusieurs morceaux de verre et fixations correspondantes .

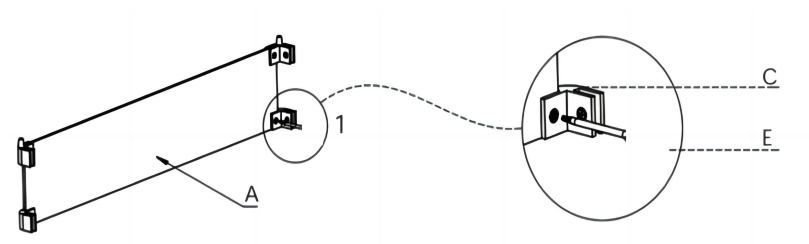
Veillez maintenir le verre inséré dans le firmware dans le bon angle .

Serrez correctement la vis pour que le verre ne puisse pas trembler et ne puisse pas être trop serré pour endommager le verre .

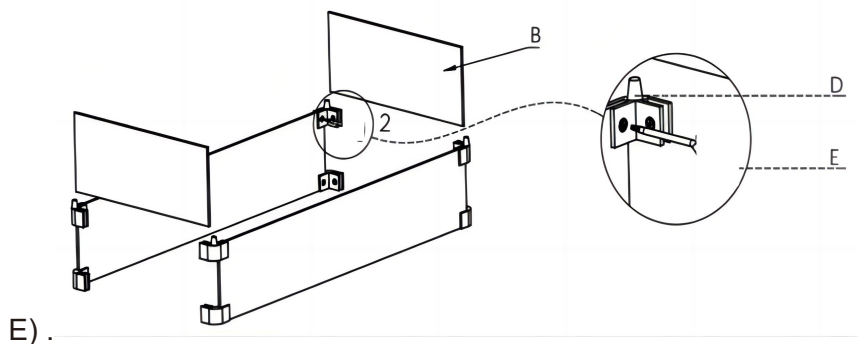
Les procédures d'assemblage des trois Les produits de forme sont similaires . Ici, nous prenons le modèle rectangulaire comme exemple. Tu peux suivre les mêmes étapes pour terminer l'assemblage des autres produits .

INSTALLATION

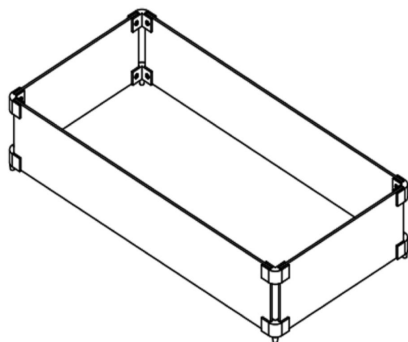
Étape 1 : placez les panneaux de verre longs (partie A) sur une surface propre et douce comme une couverture ou un tapis. Assemblez les supports inférieurs de 2 classes (partie D) et les supports supérieurs en verre (partie C) sur les panneaux de verre longs (partie A) à l'aide de boulons et serrez sans serrer avec un tournevis (partie E).



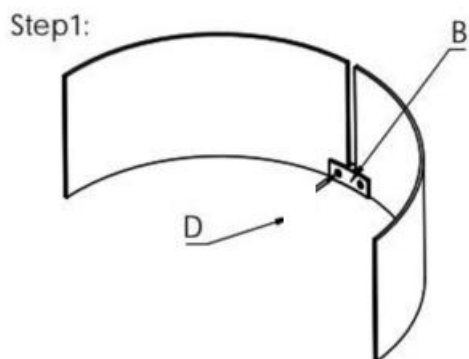
Étape 2 : Assemblez les panneaux de verre courts (partie B) aux panneaux de verre longs à l'aide de boulons et serrez avec un tournevis (partie E).



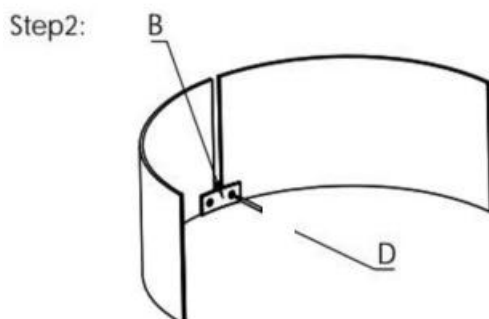
Étape 3 : Après avoir serré tous les boulons, votre produit est prêt à l'emploi .



Étape 1 : placez les panneaux de verre (partie A) sur une surface propre et douce comme une couverture ou un tapis. Assemblez le support supérieur en verre (partie B) aux 2 panneaux de verre à l'aide de boulons et serrez sans serrer avec un tournevis (partie D).

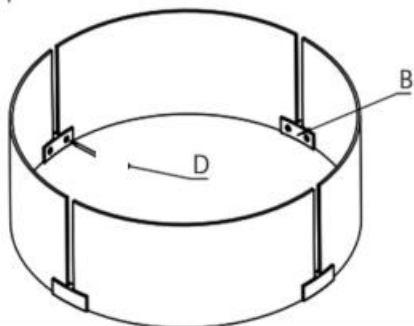


Étape 2 : Assemblez le support supérieur en verre (partie B) aux 2 panneaux de verre restants à l'aide de boulons et serrez sans serrer avec un tournevis (partie D).



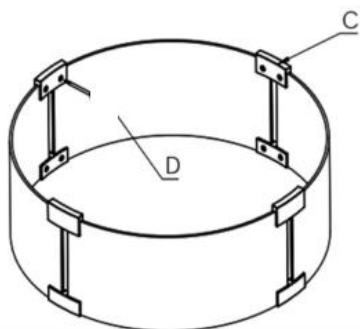
Étape 3 : Assemblez les 4 panneaux de verre ensemble à l'aide de boulons et serrez avec un tournevis (pièce D) .

Step3:

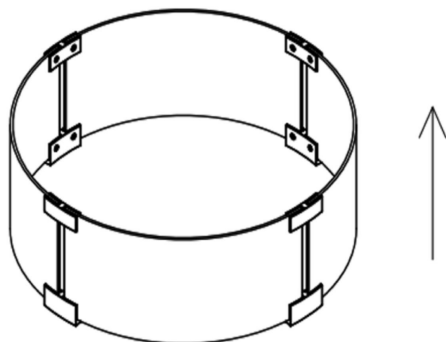


Étape 4 : Assemblez les supports inférieurs en verre (partie C) aux panneaux de verre à l'aide de boulons et serrez avec un tournevis (partie D) .

Step4:



Étape 5 : Après avoir serré tous les boulons, votre produit est prêt à l'emploi.



CARE INSTRUCTIONS

Ne placez pas le pare-flammes sur une surface inégale .
Ne couvrez pas avec des matériaux inflammables.
Ne touchez pas pendant l'utilisation pour éviter les brûlures .
Vérifiez périodiquement et assurez-vous que tous les boulons sont complètement serrés.

Adresse : Baoshanqu Shuangchenglu 803long 11hao 1602A-1609shi
Shanghai

Importé en Australie : SIHAO PTY LTD, 1 ROKEVA STREETASTWOOD
NSW 2122 Australie

Importé aux États-Unis : Sanven Technology Ltd., Suite 250, 9166
Anaheim Place, Rancho Cucamonga, CA 91730



Pooledas Group Ltd
Unit 5 Albert Edward House, The Pavilions
Preston, United Kingdom



SHUNSHUN GmbH
Römeräcker 9 Z2021, 76351
Linkenheim-Hochstetten, Germany

Fabriqué en Chine

VEVOR[®]

TOUGH TOOLS, HALF PRICE

Technique Assistance et certificat de garantie électronique

www.vevor.com/support

VEVOR[®]

TOUGH TOOLS, HALF PRICE

Technisch Support- und E-Garantie-Zertifikat www.vevor.com/support

FEUERSTELLEN-FLAMMENSCHUTZ

**MODELL: ff b 18# /FFB16 # /FFB17#/FFB11#/FFB12#/FFB13#/
FFB14#/FFB15#**

We continue to be committed to provide you tools with competitive price.

"Save Half", "Half Price" or any other similar expressions used by us only represents an estimate of savings you might benefit from buying certain tools with us compared to the major top brands and does not necessarily mean to cover all categories of tools offered by us. You are kindly reminded to verify carefully when you are placing an order with us if you are actually saving half in comparison with the top major brands.

VEVOR®

TOUGH TOOLS, HALF PRICE

FIRE PIT FLAME GUARD

MODELL: ffb 18# /FFB16# /FFB17#/FFB11#/FFB12#/FFB13#/FFB14#/
FFB15#



NEED HELP? CONTACT US!

Have product questions? Need technical support? Please feel free to contact us:

Technical Support and E-Warranty Certificate
www.vevor.com/support

This is the original instruction, please read all manual instructions carefully before operating. VEVOR reserves a clear interpretation of our user manual. The appearance of the product shall be subject to the product you received. Please forgive us that we won't inform you again if there are any technology or software updates on our product.

WICHTIGE SICHERHEITSMASSNAHMEN



WARNUNG: Lesen und verstehen Sie dieses gesamte Handbuch, bevor Sie dieses Produkt in Betrieb nehmen oder warten. Die Nichtbeachtung dieser Warnungen und Anweisungen kann zu Verletzungen oder Sachschäden

führen.

- Vermeiden Sie, dass Kinder Bootsanhängerführer benutzen . Und dieses Produkt ist kein Spielzeug. Lassen Sie Kinder nicht spielen .
- Von scharfen Spitzen, Klingen und anderen Gegenständen fernhalten .
- Vorsichtsmaßnahmen bei der Montage .

Montieren Sie es nur gemäß dieser Anleitung. Durch unsachgemäße Montage können Gefahren entstehen.

2. Tragen Sie während der Montage eine ANSI-zugelassene Schutzbrille und strapazierfähige Arbeitshandschuhe.

3. Halten Sie den Montagebereich sauber und gut beleuchtet.

4. Halten Sie während der Montage unbeteiligte Personen aus dem Bereich fern.

5. Bauen Sie das Gerät nicht auf, wenn Sie müde sind oder unter dem Einfluss von Alkohol, Drogen oder Medikamenten stehen.

6. Die Produkteigenschaften gelten nur für ordnungsgemäß und vollständig montierte Produkte.

7. Weitere Informationen zu den auf den folgenden Seiten aufgeführten Teilen finden Sie im Montagediagramm dieser Anleitung. Packen Sie alle Teile aus und trennen Sie sie an einem sauberen Arbeitsplatz. Bitte bewahren Sie kleine Ersatzteile außerhalb der Reichweite von Kindern auf.




ANLEITUNG AUFBEWAHREN

PRODUCT INTRODUCTION

- Der Windschutzzaun aus gehärtetem Glas besteht aus gehärtetem, hitzebeständigem Glas. Verbindungsklammern aus Aluminium bieten eine feste Verbindung und stabilen Halt.





• Platzieren Sie ihn rund um Ihren Feuertisch und helfen Sie dabei, die Brise zu blockieren, um Ihr Feuer zu beeinträchtigen und eine gleichmäßige Flamme zu genießen! Ein unverzichtbares Feuerstellenzubehör, das sich harmonisch in Ihre Terrasse und Ihren Garten einfügt.

PRODUCT PARAMETERS


Modell	Form	Maße LxBxH(mm)	Plattenstärke (mm)	Bild _
ffb 18#	runden	740*740*214	6	
FFB16#	Quadrat	493*493*191	8	
FFB17#	Quadrat	543*543*191	8	
FFB11#	Rechteck	748*340*165	8	
FFB12#	Rechteck	773*367*191	8	
FFB13#	Rechteck	798*317*165	8	
FFB14#	Rechteck	924*417*191	8	
FFB15#	Rechteck	1128*367*191	8	

PACKAGE INCLUDE



Modell: ffb 18#

NEIN	Bild	BESCHREIBUNG	MENGE
A		Glasscheibe	4 Stück
B		Glasplattenhalter	4 Stück
C		Glasbodenhalter	4 Stück
D		Schraubendreher	1 Stück

Modell:FFB16#/FFB17#

NEIN.	Bild	BESCHREIBUNG	MENGE
A		Glasscheibe	4 Stück
B		Glasplattenhalter	4 Stück
C		Glasbodenhalter	4 Stück
D		Schraubendreher	1 Stück

Modell: FFB11#/FFB12#/FFB13#/FFB14#/FFB15#

NEIN.	Bild	BESCHREIBUNG	MENGE
A		Lange Glasscheibe	2 Stk
B		Kurze Glasscheibe	2 Stk
C		Glasplattenhalter	4 Stück
D		Glasbodenhalter	4 Stück
E		Schraubendreher	1 Stück

ASSEMBLY INSTRUCTIONS

Vielen Dank, dass Sie sich für dieses Qualitätsprodukt entschieden haben. Überprüfen Sie unbedingt alle Verpackungsmaterialien sorgfältig auf Kleinteile, die sich während des Versands im Karton gelöst haben könnten. Identifizieren und zählen Sie alle Teile und vergleichen Sie sie mit der Hardware-Liste oben.

Einfach zu installieren, mit mehreren Glasstücken und entsprechenden Befestigungselementen .

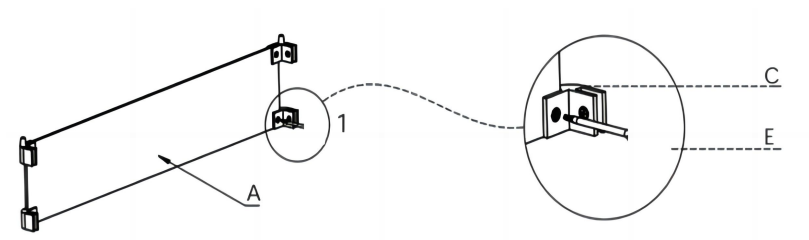
Bitte achten Sie darauf, dass das Glas im richtigen Winkel in die Firmware eingesetzt wird .

Ziehen Sie die Schraube richtig fest, damit das Glas nicht wackelt. Sie darf nicht zu fest angezogen werden, um Schäden am Glas zu verursachen .

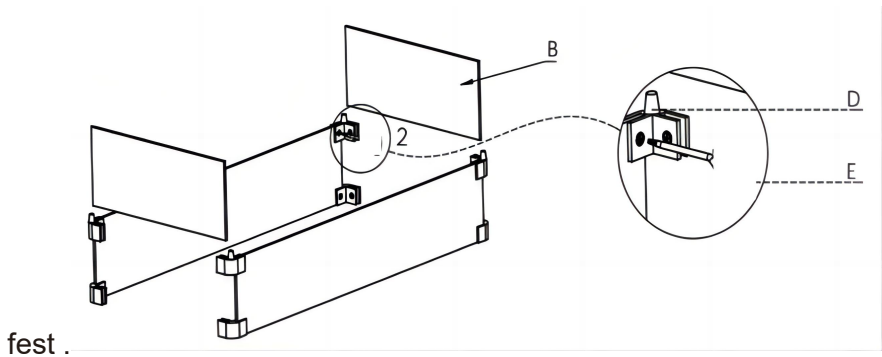
Die Montageabläufe der drei Formprodukte sind ähnlich . Hier nehmen wir als Beispiel den rechteckigen . Du kannst Befolgen Sie die gleichen Schritte, um die Montage für die anderen Produkte abzuschließen .

INSTALLATION

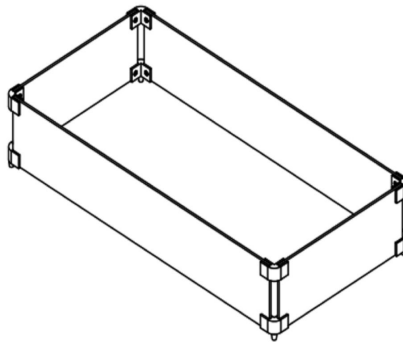
Schritt 1: Legen Sie die langen Glasscheiben (Teil A) auf eine saubere und weiche Oberfläche wie eine Decke oder einen Teppich. Montieren Sie 2 Klassen-Unterhalter (Teil D) und 2 Glasoberhalter (Teil C) mit Schrauben an langen Glasplatten (Teil A) und ziehen Sie sie mit einem Schraubendreher (Teil E) locker fest.



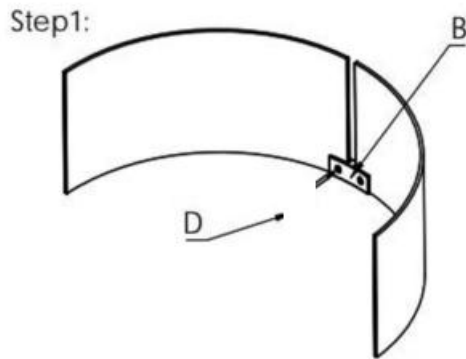
Schritt 2: Montieren Sie die kurzen Glasscheiben (Teil B) mit Schrauben an den langen Glasscheiben und ziehen Sie sie mit einem Schraubendreher (Teil E)



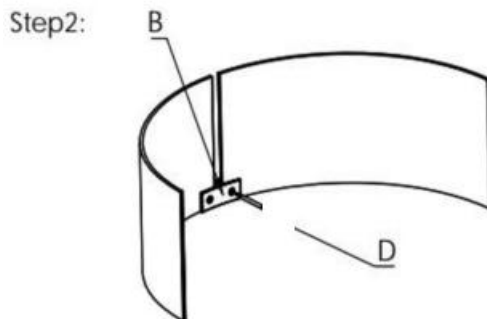
Schritt 3: Nachdem Sie alle Schrauben festgezogen haben, ist Ihr Produkt betriebsbereit .



Schritt 1: Legen Sie die Glasscheiben (Teil A) auf eine saubere und weiche Oberfläche wie eine Decke oder einen Teppich. Montieren Sie den Glasplattenhalter (Teil B) mit Schrauben an zwei Glasscheiben und ziehen Sie ihn mit einem Schraubendreher (Teil D) locker fest.

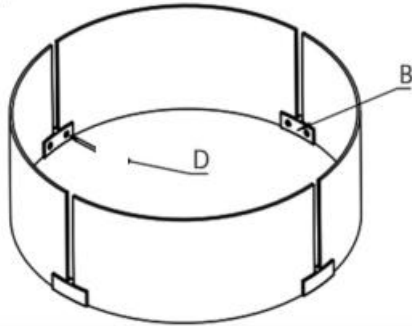


Schritt 2: Befestigen Sie den Glasplattenhalter (Teil B) mit Schrauben an den verbleibenden 2 Glasplatten und ziehen Sie ihn mit einem Schraubendreher (Teil D) locker fest .

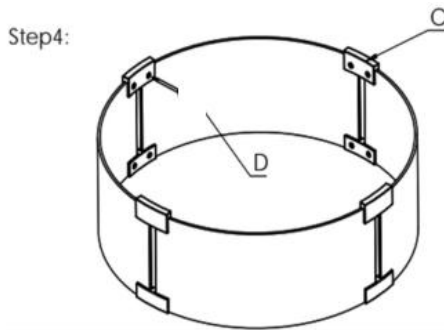


Schritt 3: Montieren Sie die 4 Glasscheiben mit Schrauben zusammen und ziehen Sie sie mit einem Schraubendreher (Teil D) fest .

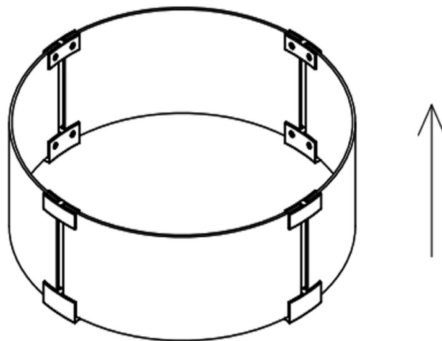
Step3:



Schritt 4: Montieren Sie die Glasbodenhalter (Teil C) mit Schrauben an den Glasplatten und ziehen Sie sie mit einem Schraubendreher (Teil D) fest .



Schritt 5: Nachdem Sie alle Schrauben festgezogen haben, ist Ihr Produkt betriebsbereit.



CARE INSTRUCTIONS

Stellen Sie den Flammenschutz nicht auf eine unebene Oberfläche .

Nicht mit brennbaren Materialien abdecken .

Während des Gebrauchs nicht berühren , um Verbrennungen zu vermeiden .

Überprüfen Sie regelmäßig, ob alle Schrauben fest angezogen sind.

Adresse: Baoshanqu Shuangchenglu 803long 11hao 1602A-1609shi
Shanghai

Importiert nach AUS: SIHAO PTY LTD, 1 ROKEVA STREETEASTWOOD
NSW 2122 Australien

In die USA importiert: Sanven Technology Ltd., Suite 250, 9166 Anaheim
Place, Rancho Cucamonga, CA 91730



Pooledas Group Ltd
Unit 5 Albert Edward House, The Pavilions
Preston, United Kingdom



SHUNSHUN GmbH
Römeräcker 9 Z2021, 76351
Linkenheim-Hochstetten, Germany

In China hergestellt

VEVOR[®]

TOUGH TOOLS, HALF PRICE

Technisch Support- und E-Garantiezertifikat

www.vevor.com/support

VEVOR[®]

TOUGH TOOLS, HALF PRICE

Tecnico Supporto e certificato di garanzia elettronica www.vevor.com/support

PROTEZIONE FIAMMA PER POZZETTO BRACIERE

**MODELLO: ffb18 # /FFB16 # /FFB17#/FFB11#/FFB12#/FFB13#/
FFB14#/FFB15#**

We continue to be committed to provide you tools with competitive price.

"Save Half", "Half Price" or any other similar expressions used by us only represents an estimate of savings you might benefit from buying certain tools with us compared to the major top brands and does not necessarily mean to cover all categories of tools offered by us. You are kindly reminded to verify carefully when you are placing an order with us if you are actually saving half in comparison with the top major brands.

VEVOR®

TOUGH TOOLS, HALF PRICE

FIRE PIT FLAME GUARD

MODELLO: ffb 18# /FFB16# /FFB17#/FFB11#/FFB12#/FFB13#/FFB14#/
FFB15#



NEED HELP? CONTACT US!

Have product questions? Need technical support? Please feel free to contact us:

Technical Support and E-Warranty Certificate
www.vevor.com/support

This is the original instruction, please read all manual instructions carefully before operating. VEVOR reserves a clear interpretation of our user manual. The appearance of the product shall be subject to the product you received. Please forgive us that we won't inform you again if there are any technology or software updates on our product.

TUTELA IMPORTANTE



AVVERTENZA: leggere e comprendere l'intero manuale prima di utilizzare o sottoporre a manutenzione questo prodotto. La mancata osservanza di queste avvertenze e istruzioni può causare lesioni personali o danni a beni di

valore.

- Evitare che i bambini utilizzino le guide del rimorchio della barca . E questo prodotto non è un giocattolo. Non permettere ai bambini di giocare .
- Tenere lontano da punti taglienti, lame e altri oggetti .
- Precauzioni per il montaggio .

Assemblare solo secondo queste istruzioni. Un montaggio improprio può creare pericoli.

2. Indossare occhiali di sicurezza approvati ANSI e guanti da lavoro pesanti durante il montaggio.
3. Mantenere l'area di assemblaggio pulita e ben illuminata.
4. Tenere gli astanti lontani dall'area durante il montaggio.
5. Non montare in caso di stanchezza o sotto l'effetto di alcol, droghe o farmaci.
6. Le funzionalità del prodotto si applicano solo al prodotto correttamente e completamente assemblato.
7. Per ulteriori informazioni riguardanti le parti elencate nelle pagine seguenti, fare riferimento allo Schema di Montaggio di questo manuale. Scartare e separare tutte le parti in un'area di lavoro pulita. Si prega di tenere i piccoli pezzi di ricambio fuori dalla portata dei bambini.




CONSERVA QUESTE ISTRUZIONI

PRODUCT INTRODUCTION

- La recinzione antivento in vetro temperato è realizzata in vetro temperato resistente al calore. Le clip di collegamento in alluminio offrono una connessione salda e un supporto stabile.
- Si adatta al tuo tavolo da fuoco e aiuta a bloccare la brezza per





compromettere il fuoco e goderti una fiamma costante! Una fornitura indispensabile per il braciere da integrare nel patio e nel giardino.

PRODUCT PARAMETERS





Modello	Forma	Dimensioni LxLxA(mm)	spessore del pannello (mm)	Immagine _
ffb 18#	girare	740*740*214	6	
FFB16#	piazza	493*493*191	8	
FFB17#	piazza	543*543*191	8	
FFB11#	rettangolo	748*340*165	8	
FFB12#	rettangolo	773*367*191	8	
FFB13#	rettangolo	798*317*165	8	
FFB14#	rettangolo	924*417*191	8	
FFB15#	rettangolo	1128*367*191	8	

PACKAGE INCLUDE






Modello: ffb 18#

NO	FOTO	DESC	QUANTITÀ
UN		Pannello di vetro	4 pezzi
B		Supporto superiore in vetro	4 pezzi
C		Supporto inferiore in vetro	4 pezzi
D		Cacciavite	1 pz

Modello:FFB16#/FFB17#

NO.	FOTO	DESC	QUANTITÀ
UN		Pannello di vetro	4 pezzi
B		Supporto superiore in vetro	4 pezzi
C		Supporto inferiore in vetro	4 pezzi
D		Cacciavite	1 pz

Modello:FFB11#/FFB12#/FFB13#/FFB14#/FFB15#

NO.	FOTO	DESC	QUANTITÀ
UN		Pannello in vetro lungo	2 pezzi
B		Pannello in vetro corto	2 pezzi
C		Supporto superiore in vetro	4 pezzi
D		Supporto inferiore in vetro	4 pezzi
E		Cacciavite	1 pz

ASSEMBLY INSTRUCTIONS

Grazie per aver acquistato questo prodotto di qualità. Assicurarsi di controllare attentamente tutti i materiali di imballaggio per verificare la presenza di piccole parti che potrebbero essersi allentate all'interno del cartone durante la spedizione. Identificare e contare tutte le parti e confrontarle con l'elenco dell'hardware riportato sopra.

Facile da installare, con diversi pezzi di vetro e relativi elementi di fissaggio .

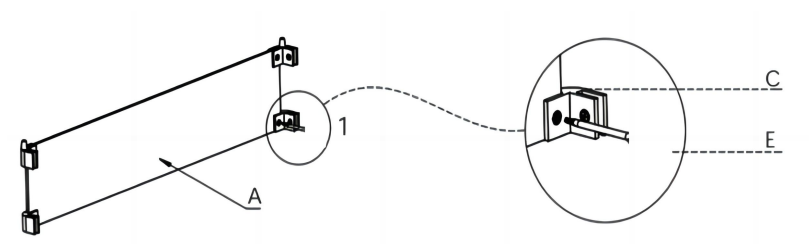
Si prega di mantenere il vetro inserito nel firmware con l'angolazione corretta .

Stringere correttamente la vite sul vetro in modo che non si muova e non sia troppo stretta per causare danni al vetro .

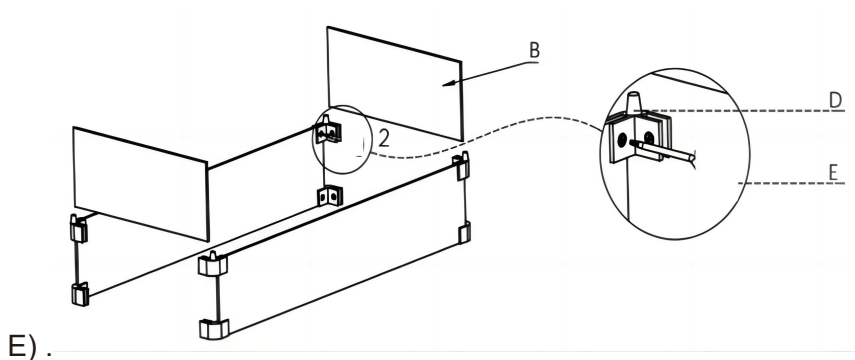
Le procedure di assemblaggio dei tre i prodotti di forma sono simili . Qui prendiamo come esempio quello rettangolare . Puoi seguire gli stessi passaggi per completare l'assemblaggio degli altri prodotti .

INSTALLAZIONE

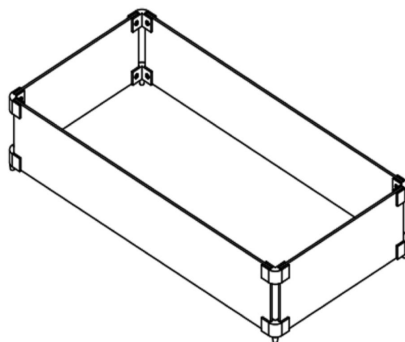
Passaggio 1: posizionare i pannelli in vetro lungo (parte A) su una superficie pulita e morbida come una coperta o un tappeto. Assemblare i supporti inferiori di 2 classi (parte D) e i 2 supporti superiori in vetro (parte C) ai pannelli in vetro lunghi (parte A) mediante bulloni e serrare leggermente con il cacciavite (parte E).



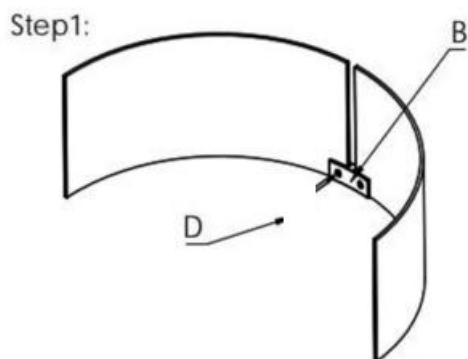
Passaggio 2: assemblare i pannelli di vetro corti (parte B) sui pannelli di vetro lunghi mediante bulloni e serrarli con un cacciavite (parte



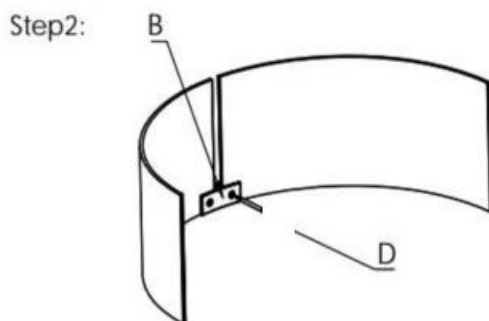
Passaggio 3: dopo aver serrato tutti i bulloni, il prodotto è pronto per l'uso .



Passaggio 1: posizionare i pannelli di vetro (parte A) su una superficie pulita e morbida come una coperta o un tappeto. Assemblare il supporto superiore in vetro (parte B) ai 2 pannelli in vetro mediante bulloni e serrare leggermente con il cacciavite (parte D).

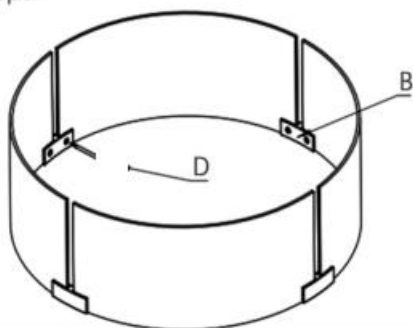


Passaggio 2: assemblare il supporto superiore in vetro (parte B) sui restanti 2 pannelli di vetro mediante bulloni e serrare leggermente con un cacciavite (parte D).

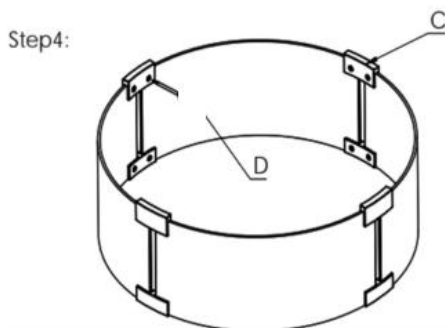


Passaggio 3: assemblare insieme 4 pannelli di vetro mediante bulloni e serrarli con un cacciavite (parte D) .

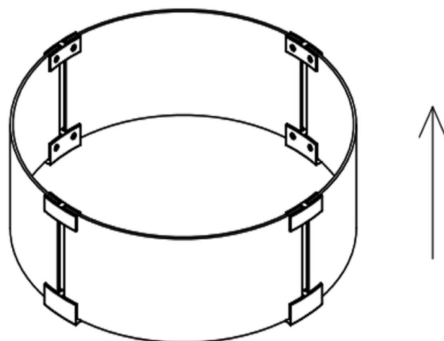
Step3:



Passaggio 4: assemblare i supporti inferiori in vetro (parte C) ai pannelli di vetro mediante bulloni e serrarli con un cacciavite (parte D) .



Passaggio 5: dopo aver serrato tutti i bulloni, il prodotto è pronto per l'uso.



CARE INSTRUCTIONS

Non posizionare il Flame Guard su una superficie irregolare .
Non coprire con materiali infiammabili.
Non toccare durante l' uso per evitare ustioni .
Controllare periodicamente e assicurarsi che tutti i bulloni siano completamente serrati.

Indirizzo: Baoshanqu Shuangchenglu 803long 11hao 1602A-1609shi
Shanghai

Importato in AUS: SIHAO PTY LTD, 1 ROKEVA STREETEASTWOOD
NSW 2122 Australia

Importato negli Stati Uniti: Sanven Technology Ltd., Suite 250, 9166
Anaheim Place, Rancho Cucamonga, CA 91730



Pooledas Group Ltd
Unit 5 Albert Edward House, The Pavilions
Preston, United Kingdom



SHUNSHUN GmbH
Römeräcker 9 Z2021, 76351
Linkenheim-Hochstetten, Germany

Made in China

VEVOR[®]

TOUGH TOOLS, HALF PRICE

Tecnico Supporto e certificato di garanzia elettronica

www.vevor.com/support

VEVOR®

TOUGH TOOLS, HALF PRICE

Técnico Soporte y certificado de garantía electrónica www.vevor.com/support

PROTECCIÓN DE LLAMA PARA FUEGO

**MODELO: ffb 18# /FFB16 # /FFB17#/FFB11#/FFB12#/FFB13#/
FFB14#/FFB15#**

We continue to be committed to provide you tools with competitive price.

"Save Half", "Half Price" or any other similar expressions used by us only represents an estimate of savings you might benefit from buying certain tools with us compared to the major top brands and does not necessarily mean to cover all categories of tools offered by us. You are kindly reminded to verify carefully when you are placing an order with us if you are actually saving half in comparison with the top major brands.

VEVOR®

TOUGH TOOLS, HALF PRICE

FIRE PIT FLAME GUARD

MODELO: ffb 18# /FFB16# /FFB17#/FFB11#/FFB12#/FFB13#/FFB14#/
FFB15#



NEED HELP? CONTACT US!

Have product questions? Need technical support? Please feel free to contact us:

Technical Support and E-Warranty Certificate
www.vevor.com/support

This is the original instruction, please read all manual instructions carefully before operating. VEVOR reserves a clear interpretation of our user manual. The appearance of the product shall be subject to the product you received. Please forgive us that we won't inform you again if there are any technology or software updates on our product.

CONSIDERACIONES IMPORTANTES



ADVERTENCIA: Lea y comprenda este manual completo antes de operar o reparar este producto. El incumplimiento de estas advertencias e instrucciones puede provocar lesiones personales o daños a bienes valiosos.

- Evite que los niños utilicen guías para remolques de barcos . Y este producto no es un juguete. No permita que los niños jueguen .
- Manténgase alejado de puntas afiladas, cuchillas y otros elementos .
- Precauciones de montaje .

Ensamble únicamente de acuerdo con estas instrucciones. Un montaje inadecuado puede crear peligros.

2. Utilice gafas de seguridad aprobadas por ANSI y guantes de trabajo resistentes durante el montaje.

3. Mantenga el área de reunión limpia y bien iluminada.

4. Mantenga a los transeúntes fuera del área durante el montaje.

5. No se reúna cuando esté cansado o bajo la influencia de alcohol, drogas o medicamentos.

6. Las capacidades del producto se aplican únicamente al producto ensamblado de manera adecuada y completa.

7. Para obtener información adicional sobre las piezas enumeradas en las siguientes páginas, consulte el diagrama de montaje de este manual.

Desenvuelva y separe todas las piezas en un área de trabajo limpia.

Mantenga las piezas de repuesto pequeñas fuera del alcance de los niños.

GUARDA ESTAS INSTRUCCIONES




PRODUCT INTRODUCTION

• La valla protectora contra el viento de vidrio templado está hecha de vidrio templado resistente al calor. Los clips de unión de aluminio ofrecen una conexión firme y un soporte estable.

• Colóquelo alrededor de su mesa de fuego y ayude a bloquear la brisa para comprometer su fuego y disfrutar de una llama constante. Un



suministro imprescindible para fogatas que se integrará en su patio y jardín.



PRODUCT PARAMETERS

Modelo	Forma	Dimensiones Largo x ancho x alto (mm)	espesor del tablero (mm)	Imagen _
ffb 18#	redondo	740*740*214	6	
FFB16#	cuadrado	493*493*191	8	
FFB17#	cuadrado	543*543*191	8	
FFB11#	rectángulo	748*340*165	8	
FFB12#	rectángulo	773*367*191	8	
FFB13#	rectángulo	798*317*165	8	
FFB14#	rectángulo	924*417*191	8	
FFB15#	rectángulo	1128*367*191	8	

PACKAGE INCLUDE

Modelo: ffb 18#





NO	FOTO	DESC	CANTIDAD
A		Panel de vidrio	4 piezas
B		Soporte superior de vidrio	4 piezas

C		Soporte de fondo de vidrio	4 piezas
D		Destornillador	PC 1

Modelo: FFB16#/FFB17#

NO.	FOTO	DESC	CANTIDAD
A		Panel de vidrio	4 piezas
B		Soporte superior de vidrio	4 piezas
C		Soporte de fondo de vidrio	4 piezas
D		Destornillador	PC 1

Modelo: FFB11#/FFB12#/FFB13#/FFB14#/ FFB15#

NO.	FOTO	DESC	CANTIDAD
A		Panel de vidrio largo	2 piezas
B		Panel de vidrio corto	2 piezas
C		Soporte superior de vidrio	4 piezas
D		Soporte de fondo de vidrio	4 piezas

mi		Destornillador	PC 1
----	---	----------------	------

ASSEMBLY INSTRUCTIONS

Gracias por comprar este producto de calidad. Asegúrese de revisar cuidadosamente todos los materiales de embalaje en busca de piezas pequeñas que puedan haberse soltado dentro de la caja durante el envío. Identifique y cuente todas las piezas y compárelas con la lista de hardware anterior.

Fácil de instalar, con varias piezas de cristal y sus correspondientes fijaciones .

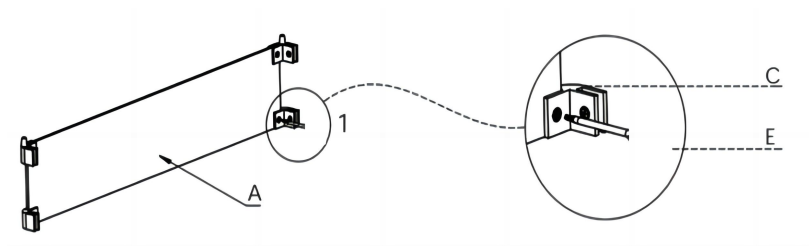
Mantenga el cristal insertado en el firmware en el ángulo correcto .

Apriete correctamente el tornillo para que el vidrio no se pueda sacudir. No puede estar demasiado apretado para causar daños al vidrio .

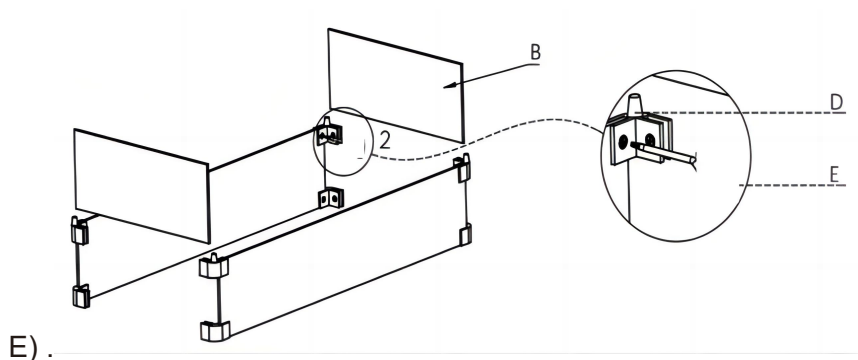
Los procedimientos de montaje de los tres. Los productos de forma son similares . Aquí tomamos el rectangular como ejemplo. Puede Siga los mismos pasos para finalizar el montaje de los demás productos .

INSTALACIÓN

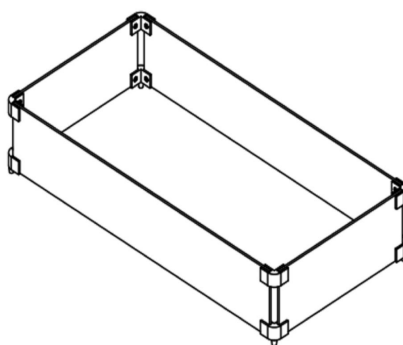
Paso 1: Coloque los paneles de vidrio largo (Parte A) sobre una superficie limpia y suave como una manta o alfombra. Ensamble 2 soportes inferiores de clase (Parte D) y 2 soportes superiores de vidrio (Parte C) a los paneles de vidrio largos (Parte A) con pernos y apriételes sin apretar con un destornillador (Parte E).



Paso 2: Ensamble los paneles de vidrio cortos (Parte B) a los paneles de vidrio largos mediante pernos y apriételos con un destornillador (Parte

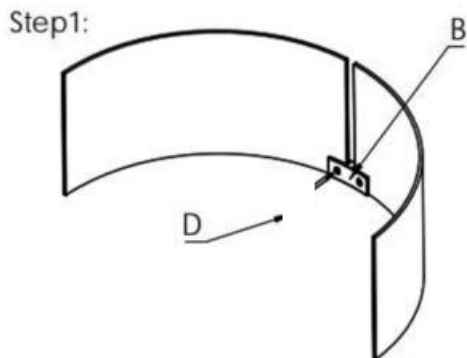


Paso 3: Después de apretar todos los pernos, su producto estará listo para usar .

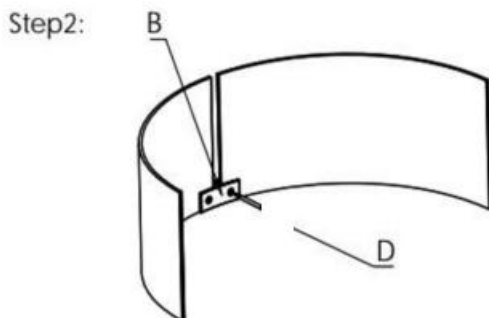


Paso 1: Coloque los paneles de vidrio (Parte A) sobre una superficie limpia y suave como una manta o alfombra. Ensamble el soporte superior de

vidrio (Parte B) a 2 paneles de vidrio con pernos y apriételos sin apretar con un destornillador (Parte D).

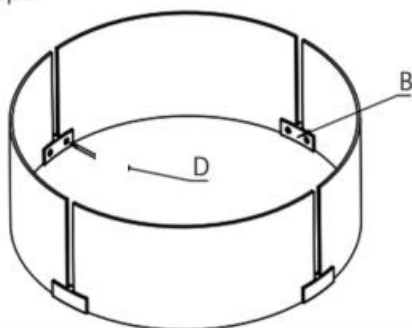


Paso 2: Ensamble el soporte superior de vidrio (Parte B) a los 2 paneles de vidrio restantes mediante pernos y apriételos sin apretar con un destornillador (Parte D).

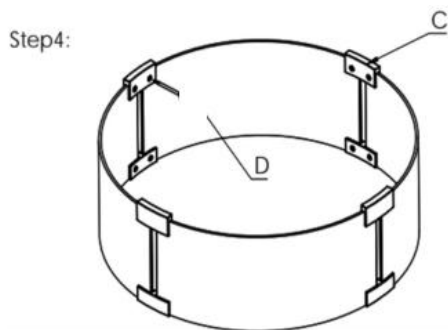


Paso 3: Ensamble 4 paneles de vidrio con pernos y apriételos con un destornillador (Parte D) .

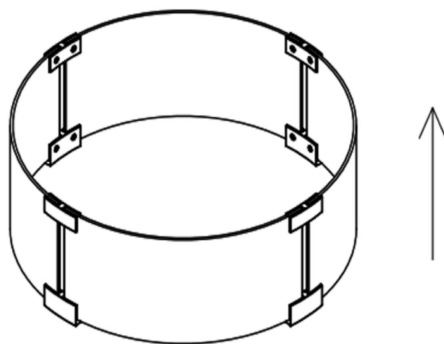
Step3:



Paso 4: Ensamble los soportes inferiores de vidrio (Parte C) a los paneles de vidrio mediante pernos y apriételes con un destornillador (Parte D) .



Paso 5: Después de apretar todos los pernos, su producto estará listo para usar.



CARE INSTRUCTIONS

No coloque el Flame Guard sobre una superficie irregular .

No cubrir con materiales inflamables.

No lo toque durante el uso para evitar quemaduras .

Verifique periódicamente y asegúrese de que todos los pernos estén completamente apretados.

Dirección: Baoshanqu Shuangchenglu 803long 11hao 1602A-1609shi
Shanghai

Importado a AUS: SIHAO PTY LTD, 1 ROKEVA STREETEASTWOOD
NSW 2122 Australia

Importado a EE. UU.: Sanven Technology Ltd., Suite 250, 9166 Anaheim
Place, Rancho Cucamonga, CA 91730



Pooledas Group Ltd
Unit 5 Albert Edward House, The Pavilions
Preston, United Kingdom



SHUNSHUN GmbH
Römeräcker 9 Z2021, 76351
Linkenheim-Hochstetten, Germany

Hecho en china

VEVOR[®]

TOUGH TOOLS, HALF PRICE

Técnico Certificado de soporte y garantía electrónica

www.vevor.com/support

VEVOR®

TOUGH TOOLS, HALF PRICE

Techniczny Certyfikat wsparcia i e-gwarancji www.vevor.com/support

OSŁONA PŁOMIENIA OGNI

**MODELU: ffb 18# /FFB16# /FFB17#/FFB11#/FFB12#/FFB13#/
FFB14#/FFB15#**

We continue to be committed to provide you tools with competitive price.

"Save Half", "Half Price" or any other similar expressions used by us only represents an estimate of savings you might benefit from buying certain tools with us compared to the major top brands and does not necessarily mean to cover all categories of tools offered by us. You are kindly reminded to verify carefully when you are placing an order with us if you are actually saving half in comparison with the top major brands.

VEVOR®

TOUGH TOOLS, HALF PRICE

FIRE PIT FLAME GUARD

MODELU: ffb 18# /FFB16#
/FFB17#/FFB11#/FFB12#/FFB13#/FFB14#/FFB15#



NEED HELP? CONTACT US!

Have product questions? Need technical support? Please feel free to contact us:

Technical Support and E-Warranty Certificate
www.vevor.com/support

This is the original instruction, please read all manual instructions carefully before operating. VEVOR reserves a clear interpretation of our user manual. The appearance of the product shall be subject to the product you received. Please forgive us that we won't inform you again if there are any technology or software updates on our product.

WAŻNI OCHRONIARZE



OSTRZEŻENIE: Przed przystąpieniem do obsługi lub serwisowania tego produktu należy przeczytać i zrozumieć całą niniejszą instrukcję. Niezastosowanie się do tych ostrzeżeń i instrukcji może spowodować obrażenia ciała lub

uszkodzenie cennego mienia.

- Unikaj dzieci korzystających z przewodników do przyczep łodziowych . A jego produkt nie jest zabawką. Nie pozwalaj dzieciom bawić się .
- Trzymaj z dala od ostrych punktów, ostrzy i innych przedmiotów .
- Środki ostrożności przy montażu .

Montaż wyłącznie zgodnie z niniejszą instrukcją. Nieprawidłowy montaż może stworzyć zagrożenie.

2. Podczas montażu nosić zatwierdzone przez ANSI okulary ochronne i wytrzymałe rękawice robocze.

3. Utrzymuj miejsce montażu w czystości i dobrze oświetlone.

4. Podczas montażu nie dopuszczaj osób postronnych do obszaru.

5. Nie montuj, gdy jesteś zmęczony lub pod wpływem alkoholu, narkotyków lub leków.

6. Możliwości produktu dotyczą wyłącznie prawidłowo i całkowicie zmontowanego produktu.

7. Dodatkowe informacje dotyczące części wymienionych na kolejnych stronach można znaleźć na schemacie montażu w niniejszej instrukcji.

Rozpakuj i oddziel wszystkie części w czystym miejscu pracy. Małe części zamienne należy przechowywać poza zasięgiem dzieci.




ZACHOWAJ TE INSTRUKCJE

PRODUCT INTRODUCTION

- Ogródzenie przeciwwiatrowe ze szkła hartowanego wykonane jest z hartowanego szkła żaroodpornego. Aluminiowe zaciski łączące zapewniają pewne połączenie i stabilne podparcie.
- Dopasuj się do stołu kominkowego i pomóż blokować bryzę, która





zagrozi Twojemu ogniu i ciesz się stałym płomieniem! Niezbędne źródło paleniska, które pasuje do Twojego patio i ogrodu.

PRODUCT PARAMETERS




Model	Kształt	Wymiary DxSxW (mm)	grubość płyty (mm)	Zdjęcie _
ffb 18#	okrągły	740*740*214	6	
FFB16#	kwadrat	493*493*191	8	
FFB17#	kwadrat	543*543*191	8	
FFB11#	prostokąt	748*340*165	8	
FFB12#	prostokąt	773*367*191	8	
FFB13#	prostokąt	798*317*165	8	
FFB14#	prostokąt	924*417*191	8	
FFB15#	prostokąt	1128*367*191	8	

PACKAGE INCLUDE






Model: ffb 18#

NIE	FOTKA	OPIS	ILOŚĆ
A		Szklany panel	4 szt
B		Szklany uchwyt górny	4 szt
C		Szklany dolny uchwyt	4 szt
D		Śrubokręt	1 szt

Modelu:FFB16#/FFB17#

NIE.	FOTKA	OPIS	ILOŚĆ
A		Szklany panel	4 szt
B		Szklany uchwyt górny	4 szt
C		Szklany dolny uchwyt	4 szt
D		Śrubokręt	1 szt

Modelu:FFB11#/FFB12#/FFB13#/FFB14#/FFB15#

NIE.	FOTKA	OPIS	ILOŚĆ
A		Długi szklany panel	2 szt
B		Krótki szklany panel	2 szt
C		Szklany uchwyt górny	4 szt
D		Szklany dolny uchwyt	4 szt
mi		Śrubokręt	1 szt

ASSEMBLY INSTRUCTIONS

Dziękujemy za zakup tego produktu wysokiej jakości. Należy dokładnie sprawdzić wszystkie materiały opakowaniowe pod kątem małych części, które mogły poluzować się w kartonie podczas transportu. Zidentyfikuj i policz wszystkie części i porównaj z powyższą listą sprzętu.

Łatwy w montażu, z kilkoma kawałkami szkła i odpowiednimi elementami mocującymi .

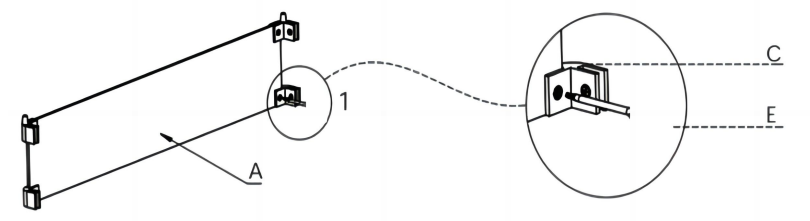
Trzymaj szybkę włożoną do oprogramowania sprzętowego pod odpowiednim kątem .

Prawidłowo dokręć śrubę do szyby, nie może się ona poruszyć, nie może być zbyt mocno dokręcona, aby spowodować uszkodzenie szyby .

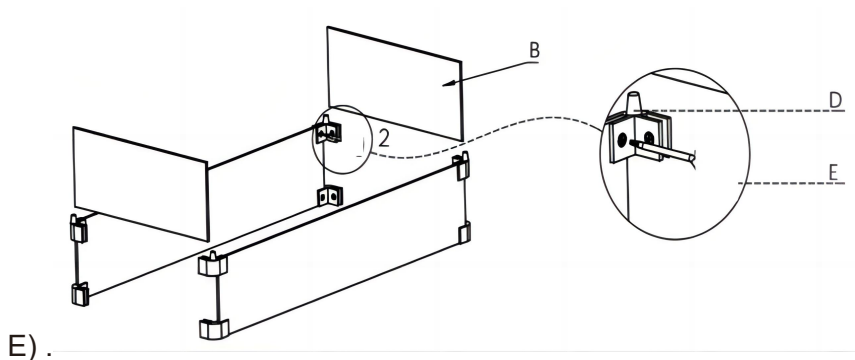
Procedury montażu trzech Produktów Shape są podobne . Tutaj bierzemy jako przykład prostokątny . Możesz wykonać te same czynności, aby zakończyć montaż pozostałych produktów .

INSTALACJA

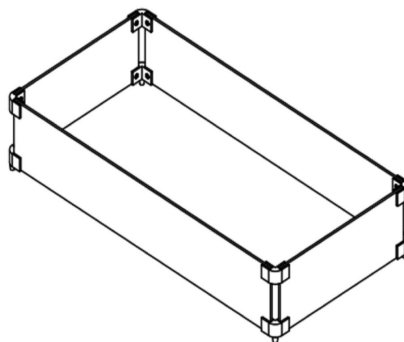
Krok 1: Umieść długie szklane panele (część A) na czystej i miękkiej powierzchni, takiej jak koc lub dywan. Zamontuj 2 dolne uchwyty klasy (część D) i 2 szklane uchwyty górne (część C) do długich szklanych paneli (część A) za pomocą śrub i luźno dokręć śrubokrętem (część E).



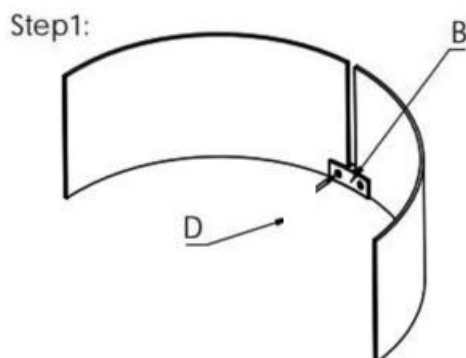
Krok 2: Zamontuj krótkie panele szklane (część B) do długich paneli szklanych za pomocą śrub i dokręć śrubokrętem (część



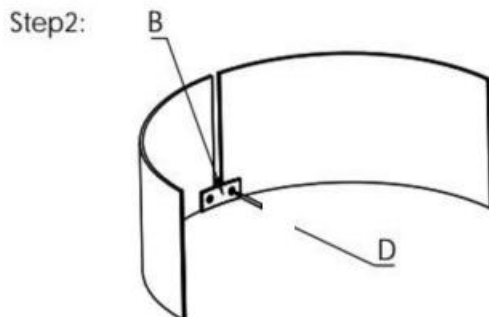
Krok 3: Po dokręceniu wszystkich śrub produkt jest gotowy do użycia .



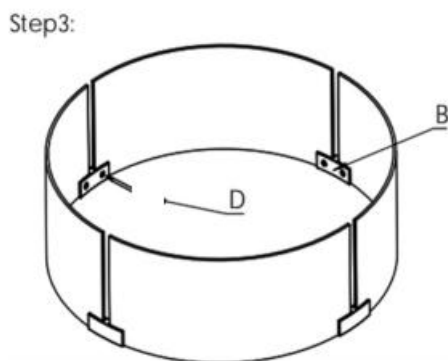
Krok 1: Umieść panele szklane (część A) na czystej i miękkiej powierzchni, takiej jak koc lub dywan. Zamontuj szklany uchwyt górny (część B) do 2 szklanych paneli za pomocą śrub i luźno dokręć śrubokrętem (część D).



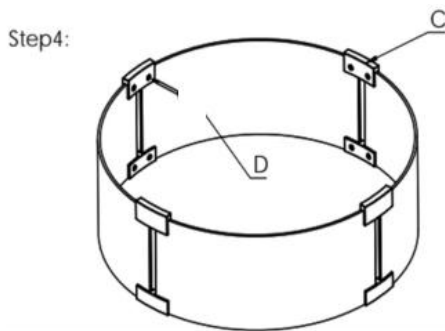
Krok 2: Zamontuj szklany uchwyt górny (część B) do pozostałych 2 szklanych paneli za pomocą śrub i luźno dokręć śrubokrętem (część D).



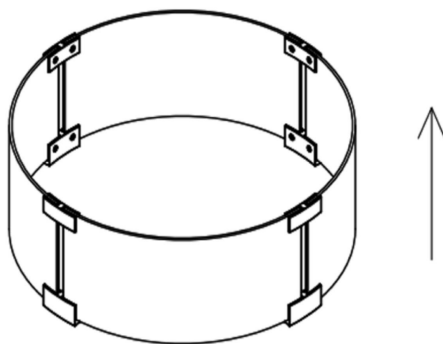
Krok 3: Zmontuj 4 panele szklane razem za pomocą śrub i dokręć śrubokrętem (część D) .



Krok 4: Zamontuj dolne uchwyty szklane (część C) do paneli szklanych za pomocą śrub i dokręć śrubokrętem (część D) .



Krok 5: Po dokręceniu wszystkich śrub produkt jest gotowy do użycia.



CARE INSTRUCTIONS

Nie kładź Flame Guard na nierównej powierzchni .

Nie przykrywać materiałami łatwopalnymi.

Nie dotykaj podczas użytkowania , aby zapobiec poparzeniom .

Okresowo sprawdzaj i upewnij się, że wszystkie śruby są całkowicie dokręcone.

Adres: Baoshanqu Shuangchenglu 803long 11hao 1602A-1609shi
Szanghaj

Import do AUS: SIHAO PTY LTD, 1 ROKEVA STREETEASTWOOD NSW
2122 Australia

Import do USA: Sanven Technology Ltd., Suite 250, 9166 Anaheim Place,
Rancho Cucamonga, CA 91730



Pooledas Group Ltd
Unit 5 Albert Edward House, The Pavilions
Preston, United Kingdom



SHUNSHUN GmbH
Römeräcker 9 Z2021, 76351
Linkenheim-Hochstetten, Germany

Wyprodukowano w Chinach

VEVOR[®]

TOUGH TOOLS, HALF PRICE

Techniczny Certyfikat wsparcia i e-gwarancji

www.vevor.com/support

VEVOR[®]

TOUGH TOOLS, HALF PRICE

Technisch Ondersteuning en e-garantiecertificaat www.vevor.com/support

VUURPLAATS VLAMBESCHERMING

**MODEL: ffb 18# /FFB16 # /FFB17#/FFB11#/FFB12#/FFB13#/
FFB14#/FFB15#**

We continue to be committed to provide you tools with competitive price.

"Save Half", "Half Price" or any other similar expressions used by us only represents an estimate of savings you might benefit from buying certain tools with us compared to the major top brands and does not necessarily mean to cover all categories of tools offered by us. You are kindly reminded to verify carefully when you are placing an order with us if you are actually saving half in comparison with the top major brands.

VEVOR®

TOUGH TOOLS, HALF PRICE

FIRE PIT FLAME GUARD

MODEL: ffb 18# /FFB16# /FFB17#/FFB11#/FFB12#/FFB13#/FFB14#/
FFB15#



NEED HELP? CONTACT US!

Have product questions? Need technical support? Please feel free to contact us:

Technical Support and E-Warranty Certificate
www.vevor.com/support

This is the original instruction, please read all manual instructions carefully before operating. VEVOR reserves a clear interpretation of our user manual. The appearance of the product shall be subject to the product you received. Please forgive us that we won't inform you again if there are any technology or software updates on our product.

BELANGRIJKE VEILIGHEIDSMATREGELEN



WAARSCHUWING: Lees en begrijp deze gehele handleiding voordat u dit product bedient of onderhoudt. Het niet opvolgen van deze waarschuwingen en instructies kan persoonlijk letsel of schade aan waardevolle eigendommen veroorzaken.

- Vermijd dat kinderen de boottrailergeleiders gebruiken . En dit product is geen speelgoed. Laat kinderen niet spelen .
- Blijf uit de buurt van scherpe punten, messen en andere voorwerpen .
- Voorzorgsmaatregelen bij montage .

Monteer uitsluitend volgens deze instructies. Onjuiste montage kan gevaren veroorzaken.

2. Draag tijdens de montage een ANSI-goedgekeurde veiligheidsbril en stevige werkhandschoenen.
3. Houd de verzamelplaats schoon en goed verlicht.
4. Houd omstanders tijdens de montage uit de buurt.
5. Niet monteren als u moe bent of onder invloed bent van alcohol, drugs of medicijnen.
6. Productmogelijkheden zijn alleen van toepassing op correct en volledig gemonteerde producten.
7. Voor aanvullende informatie over de onderdelen die op de volgende pagina's worden vermeld, verwijzen wij u naar het montageschema van deze handleiding. Pak alle onderdelen uit en scheid ze van elkaar op een schone werkplek. Bewaar kleine reserveonderdelen buiten het bereik van kinderen.




BEWAAR DEZE INSTRUCTIES

PRODUCT INTRODUCTION

- Het windscherm van gehard glas is gemaakt van gehard hittebestendig glas. Aluminium verbindingsclips bieden een stevige verbinding en stabiele ondersteuning.
- Past rond uw vuurtafel en helpt de wind te blokkeren om uw vuur in





gevaar te brengen en te genieten van een constante vlam! Een onmisbare vuurplaats die opgaat in uw terras en tuin.

PRODUCT PAREMETERS





Model	Vorm	Dimensies LxBxH(mm)	plaatdikte (mm)	Afbeelding _
ffb 18#	ronde	740*740*214	6	
FFB16#	vierkant	493*493*191	8	
FFB17#	vierkant	543*543*191	8	
FFB11#	rechthoek	748*340*165	8	
FFB12#	rechthoek	773*367*191	8	
FFB13#	rechthoek	798*317*165	8	
FFB14#	rechthoek	924*417*191	8	
FFB15#	rechthoek	1128*367*191	8	

PACKAGE INCLUDE






Model: ffb 18 #

NEE	FOTO	OMSCHRIJVING	AANTAL
A		Glazen paneel	4 stuks
B		Glazen bovenhouder	4 stuks
C		Glazen bodemhouder	4 stuks
D		Schroevendraaier	1 stuk

Model:FFB16#/FFB17#

NEE.	FOTO	OMSCHRIJVING	AANTAL
A		Glazen paneel	4 stuks
B		Glazen bovenhouder	4 stuks
C		Glazen bodemhouder	4 stuks
D		Schroevendraaier	1 stuk

Model:FFB11#/FFB12#/FFB13#/FFB14#/FFB15#

NEE.	FOTO	OMSCHRIJVING	AANTAL
A		Lang glazen paneel	2 stuks
B		Kort glazen paneel	2 stuks
C		Glazen bovenhouder	4 stuks
D		Glazen bodemhouder	4 stuks
E		Schroevendraaier	1 stuk

ASSEMBLY INSTRUCTIONS

Bedankt voor het kopen van dit kwaliteitsproduct. Zorg ervoor dat u al het verpakkingsmateriaal zorgvuldig controleert op kleine onderdelen, die tijdens de verzending mogelijk in de doos zijn losgeraakt. Identificeer en tel alle onderdelen en vergelijk ze met de hardwarelijst hierboven.

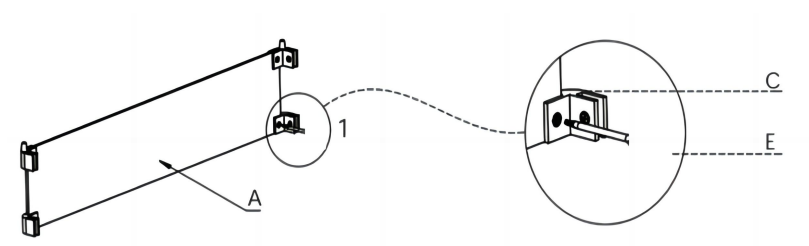
Eenvoudig te installeren, met meerdere stukjes glas en bijbehorende bevestigingsmiddelen .

Zorg ervoor dat het glas in de juiste hoek in de firmware wordt geplaatst . Draai de schroef goed vast op het glas. Schud niet en mag niet te strak zijn om schade aan het glas te veroorzaken .

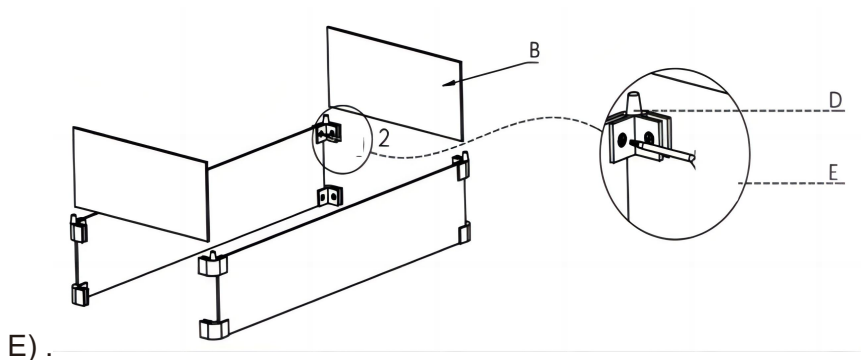
De montageprocedures van de drie vormproducten zijn vergelijkbaar . Hier nemen we de rechthoekige als voorbeeld. Jij kan volg dezelfde stappen om de montage voor de andere producten te voltooien .

INSTALLATIE

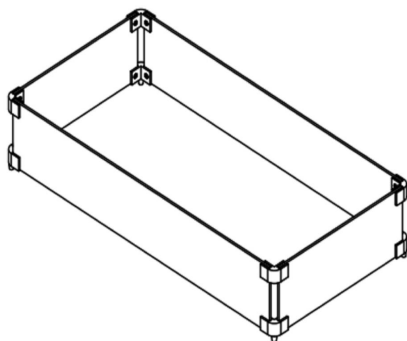
Stap 1: Plaats de lange glaspanelen (deel A) op een schoon en zacht oppervlak als deken of tapijt. Monteer 2 klasse onderhouders (deel D) en 2 glazen bovenhouders (deel C) op lange glaspanelen (deel A) met bouten en draai ze losjes vast met een schroevendraaier (deel E).



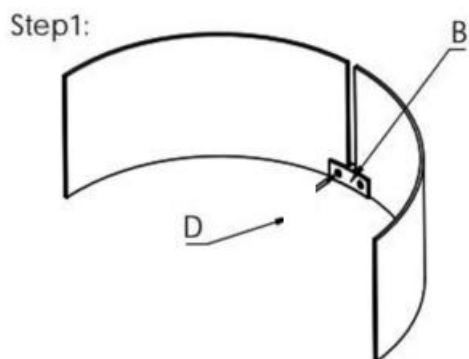
Stap 2: Monteer de korte glaspanelen (deel B) op de lange glaspanelen met bouten en draai ze vast met een schroevendraaier (deel



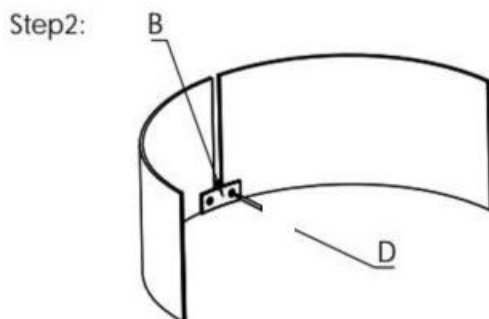
Stap 3: Nadat u alle bouten heeft vastgedraaid, is uw product klaar voor gebruik .



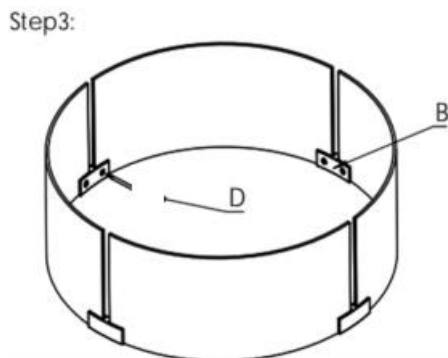
Stap 1: Plaats de glazen panelen (deel A) op een schoon en zacht oppervlak als deken of tapijt. Monteer de glasplaatouder (deel B) op 2 glaspalen met bouten en draai ze losjes vast met een schroevendraaier (deel D).



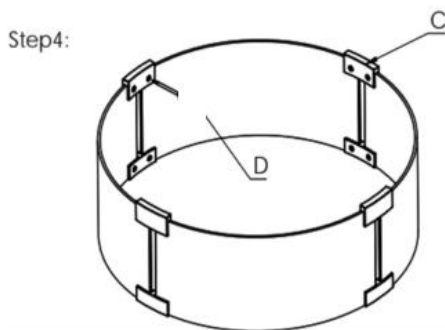
Stap 2: Monteer de glasplathouder (deel B) met bouten aan de overige 2 glaspanelen en draai deze losjes vast met een schroevendraaier (deel D).



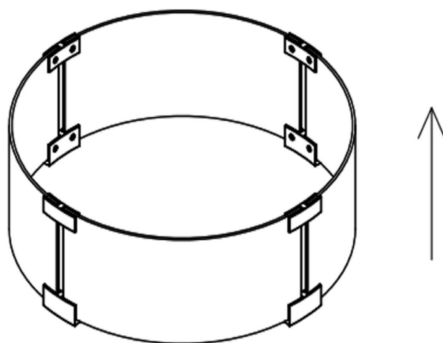
Stap 3: Monteer 4 glaspanelen met bouten en draai ze vast met een schroevendraaier (onderdeel D) .



Stap 4: Monteer de glazen bodemhouders (deel C) aan de glaspanelen met bouten en draai ze vast met een schroevendraaier (deel D) .



Stap 5: Nadat u alle bouten heeft vastgedraaid, is uw product klaar voor gebruik.



CARE INSTRUCTIONS

Plaats de Flame Guard niet op een oneffen ondergrond .

Niet bedekken met brandbare materialen.

Niet aanraken tijdens gebruik om brandwonden te voorkomen .

Controleer regelmatig of alle bouten goed zijn vastgedraaid.

Adres: Baoshanqu Shuangchenglu 803long 11hao 1602A-1609shi
Shanghai

Geïmporteerd naar AUS: SIHAO PTY LTD, 1 ROKEVA
STREETEASTWOOD NSW 2122 Australië

Geïmporteerd naar de VS: Sanven Technology Ltd., Suite 250, 9166
Anaheim Place, Rancho Cucamonga, CA 91730



Pooledas Group Ltd
Unit 5 Albert Edward House, The Pavilions
Preston, United Kingdom



SHUNSHUN GmbH
Römeräcker 9 Z2021, 76351
Linkenheim-Hochstetten, Germany

Gemaakt in China

VEVOR[®]

TOUGH TOOLS, HALF PRICE

Technisch Ondersteuning en e-garantiecertificaat

www.vevor.com/support

VEVOR[®]

TOUGH TOOLS, HALF PRICE

Teknisk Support och e-garanticertifikat www.vevor.com/support

BRANDGRÖP FLAMVAKT

**MODELL: ffb 18# /FFB16 # /FFB17#/FFB11#/FFB12#/FFB13#/
FFB14#/FFB15#**

We continue to be committed to provide you tools with competitive price.

"Save Half", "Half Price" or any other similar expressions used by us only represents an estimate of savings you might benefit from buying certain tools with us compared to the major top brands and does not necessarily mean to cover all categories of tools offered by us. You are kindly reminded to verify carefully when you are placing an order with us if you are actually saving half in comparison with the top major brands.

VEVOR®

TOUGH TOOLS, HALF PRICE

FIRE PIT FLAME GUARD

MODELL: ffb 18# /FFB16 # /FFB17#/FFB11#/FFB12#/FFB13#/FFB14#/
FFB15#



NEED HELP? CONTACT US!

Have product questions? Need technical support? Please feel free to contact us:

Technical Support and E-Warranty Certificate
www.vevor.com/support

This is the original instruction, please read all manual instructions carefully before operating. VEVOR reserves a clear interpretation of our user manual. The appearance of the product shall be subject to the product you received. Please forgive us that we won't inform you again if there are any technology or software updates on our product.

VIKTIGA SÄKERHETSÅTGÄRDER



VARNING: Läs och förstå hela denna manual innan du använder eller servar denna produkt. Underlåtenhet att följa dessa varningar och instruktioner kan orsaka personskada eller skada på värdefull egendom.

- Undvik att barn använder båttrailerguider . Och hans produkt är inte en leksak. Låt inte barn leka .
- Håll dig borta från vassa spetsar, knivar och andra föremål .
- Försiktighetsåtgärder vid montering .

Montera endast enligt dessa instruktioner. Felaktig montering kan skapa faror.




2. Bär ANSI-godkända skyddsglasögon och kraftiga arbetshandskar vid montering.
3. Håll monteringsområdet rent och väl upplyst.
4. Håll åskådare borta från området under monteringen.
5. Sätt dig inte ihop när du är trött eller påverkad av alkohol, droger eller medicin.
6. Produktens egenskaper gäller endast för korrekt och färdigmonterad produkt.
7. För ytterligare information om delarna som listas på följande sidor, se monteringsdiagrammet i denna manual. Packa upp och separera alla delar på ett rent arbetsområde. Förvara små reservdelar utom räckhåll för barn.

SPARA DESSA INSTRUKTIONER

PRODUCT INTRODUCTION





- Vindskyddsstängsel i härdat glas är tillverkat av härdat värmebeständigt glas. Länkklämmor i aluminium ger fast anslutning och stadigt stöd.
- Passa runt ditt eldbord och hjälp till att blockera vinden för att äventyra din eld och njuta av en stadig låga! Ett måste för eldstaden för att smälta in i din uteplats och trädgård.

PRODUCT PARAMETERS


Modell	Form	Mått LxBxH(mm)	skivans tjocklek (mm)	Bild _
ffb 18#	runda	740*740*214	6	
FFB16#	fyrkant	493*493*191	8	
FFB17#	fyrkant	543*543*191	8	
FFB11#	rektangel	748*340*165	8	
FFB12#	rektangel	773*367*191	8	
FFB13#	rektangel	798*317*165	8	
FFB14#	rektangel	924*417*191	8	
FFB15#	rektangel	1128*367*191	8	




PACKAGE INCLUDE

Modell: ffb 18#



NEJ	BILD	DESC	ANTAL
A		Glas panel	4 st
B		Toppållare i glas	4 st
C		Glasbottenhållare	4 st
D		Skruvmejsel	1 st

Modell: FFB16#/FFB17#

NEJ.	BILD	DESC	ANTAL
A		Glas panel	4 st

B		Topphållare i glas	4 st
C		Glasbottenhållare	4 st
D		Skruvmejsel	1 st

Modell: FFB11#/FFB12#/FFB13#/FFB14#/ FFB15#

NEJ.	BILD	DESC	ANTAL
A		Lång glaspanel	2 st
B		Kort glaspanel	2 st
C		Topphållare i glas	4 st
D		Glasbottenhållare	4 st
E		Skruvmejsel	1 st

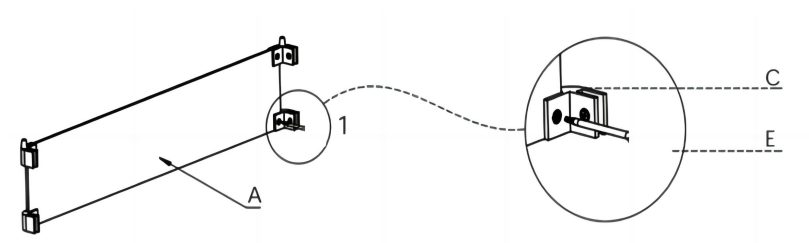
ASSEMBLY INSTRUCTIONS

Tack för att du köpte denna kvalitetsprodukt. Var noga med att kontrollera allt förpackningsmaterial noggrant för små delar som kan ha lossnat inuti kartongen under transporten. Identifiera och räkna alla delar och jämför med hårdvarulistan ovan.

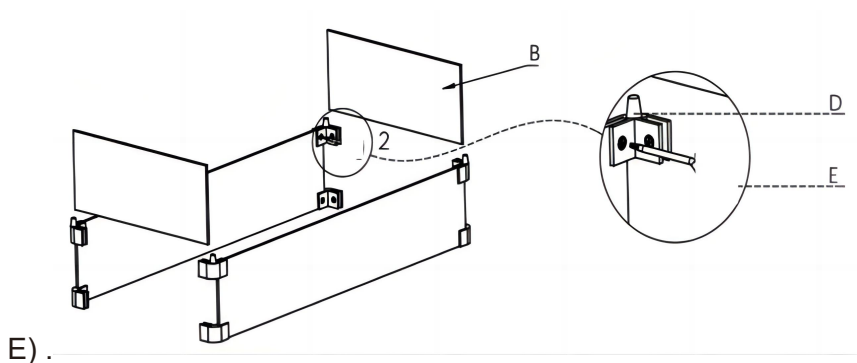
Enkel att installera, med flera glasbitar och motsvarande fästelement .
Vänligen håll glaset insatt i den fasta programvaran i rätt vinkel .
Dra åt skruven ordentligt till glaset kan inte skaka kan inte vara för hårt för
att orsaka skada på glaset .
Monteringsprocedurerna för de tre formprodukter är liknande . Här tar vi
den rektangulära som exempel . Du kan följa samma steg för att avsluta
monteringen för de andra produkterna .

INSTALLATION

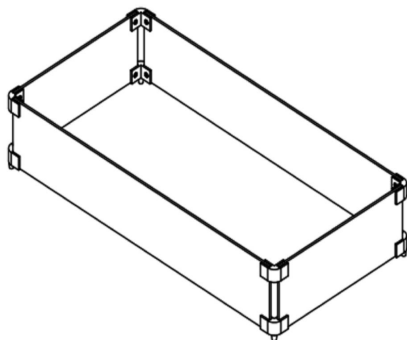
Steg 1: Placera de långa glaspanelerna (del A) på en ren och mjuk yta som
en filt eller matta. Montera 2 klass bottenhållare (del D) och 2 hållare i glas
(del C) till långa glaspaneler (del A) med bultar och dra åt löst med en
skruvmejsel (del E).



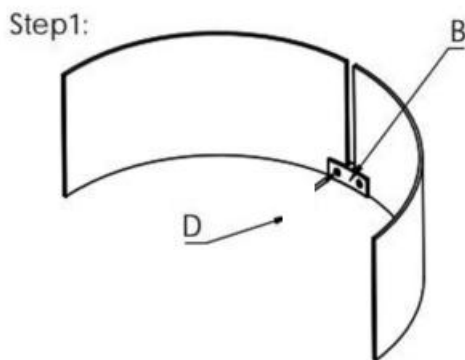
Steg 2: Montera de korta glaspanelerna (del B) till långa glaspaneler med
bultar och dra åt med en skruvmejsel (del



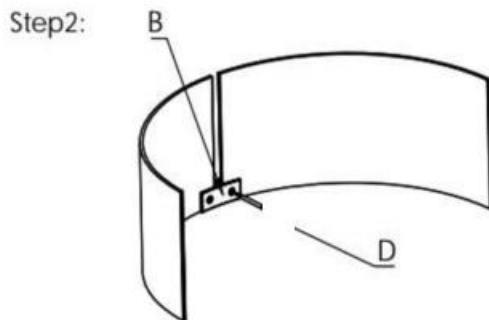
Steg 3: Efter att ha dragit åt alla bultar är din produkt redo att användas .



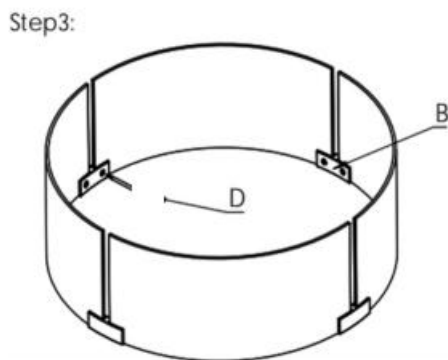
Steg 1: Placera glaspanelerna (del A) på en ren och mjuk yta som en filt eller matta. Montera hållaren för glastopp (del B) till 2 glaspaneler med bultar och dra åt löst med en skruvmejsel (del D).



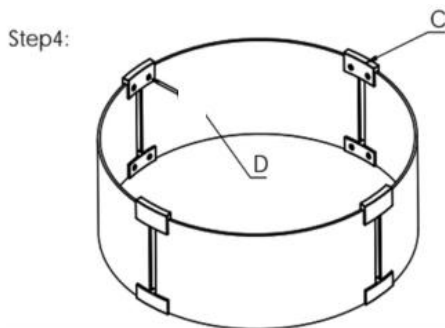
Steg 2: Sätt ihop glastoppållaren (del B) på de återstående 2 glaspanelerna med bultar och dra åt löst med en skruvmejsel (del D).



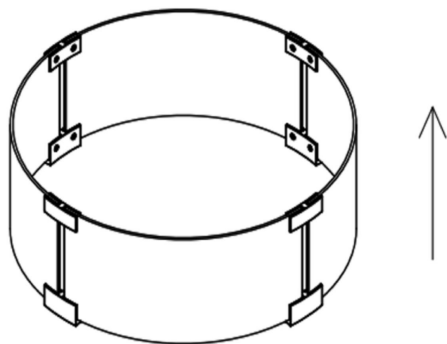
Steg 3: Sätt ihop 4 glaspaneler med bultar och dra åt med en skruvmejsel (del D) .



Steg 4: Montera glasbottenhållarna (del C) på glaspanelerna med bultar och dra åt med en skruvmejsel (del D) .



Steg 5: Efter att ha dragit åt alla bultar är din produkt redo att användas.



CARE INSTRUCTIONS

Placera inte Flame Guard på ett ojämnt underlag .
Täck inte med brandfarliga material.
Rör inte under användning för att förhindra brännskador .
Kontrollera regelbundet och se till att alla bultar är helt åtdragna.

Adress: Baoshanqu Shuangchenglu 803long 11hao 1602A-1609shi
Shanghai

Importerad till AUS: SIHAO PTY LTD, 1 ROKEVA STREETEASTWOOD
NSW 2122 Australien

Importerad till USA: Sanven Technology Ltd., Suite 250, 9166 Anaheim
Place, Rancho Cucamonga, CA 91730



Pooledas Group Ltd
Unit 5 Albert Edward House, The Pavilions
Preston, United Kingdom



SHUNSHUN GmbH
Römeräcker 9 Z2021, 76351
Linkenheim-Hochstetten, Germany

Tillverkad i Kina

VEVOR[®]

TOUGH TOOLS, HALF PRICE

Teknisk Support och e-garanticertifikat

www.vevor.com/support