

MOEN®

Contemporary™

Moen Incorporated
25300 Al Moen Drive
North Olmsted, OH 44070-8022
Customer Service USA: 1-800-882-0116
International Customer Service: 1-440-962-2263
Contemporary is a trademark of Moen Incorporated
© 2014
www.moen.com

BP01/BP02

INS14561

Don't forget to register and review your product by visiting moen.com/product-registration.

No olvide registrar y revisar su producto; para ello visite moen.com/product-registration.

N'oubliez pas d'enregistrer votre produit et de le passer en revue ou en visitant le site moen.com/product-registration.

Note: Do not install the handles until instructed in the shower door installation instructions.
Door handle(s) are not intended to bear-weight.
* Suitable for glass holes with a center distance of 8" (203mm) ± 0.7mm and a hole diameter of 1/2" (12mm).
* The thickness of glass door should be from 1/4" (6mm) to 1/2" (12mm).

*** Required tools and accessories:** 2.5mm Hex Wrench, 4pcs washers, 4pcs end caps/ end caps are not needed if installing handles as dual-sided/double)

Installation instructions for 8 in. Round and Square Glass Door Handles

1. Take out a 2.5mm Hex Wrench.
2. Disassemble the handles, as shown.
3. Assemble the outside handle and two washers to the glass panel.
4. If installing both handles, dual-sided, install the inside handle by tightening the two set screws.
5. If installing only one handle, install the two endcaps and two washers to the glass panel. Tighten two set screws.

Nota: No instale las manijas hasta que se le indique en las instrucciones de instalación de la puerta de la ducha.
Las manijas de la puerta no están diseñadas para soportar peso.
* Apropiado para orificios en el vidrio con una distancia central de 8" (203mm) ± 0.7mm y un diámetro de orificio de 1/2" (12mm).
* El grosor de la puerta de vidrio debe ser de 1/4" (6mm) a 1/2" (12mm).

*** Herramientas y accesorios necesarios:** llave hexagonal de 2.5mm, 4 arandelas, 4 tapas finales (las tapas finales no son necesarias si se instalan las manijas de forma doble o lado a lado).

Instrucciones de instalación para manijas de vidrio redondas y cuadradas de 8 pulgadas, barra de toalla redonda y barra de toalla cuadrada.

1. Use una llave hexagonal de 2.5mm.
2. Desmonte las manijas como se muestra.
3. Ensamble la manija exterior y dos roldanas al panel de vidrio.
4. Si instala ambas manijas de manera doble, instale la manija interior apretando los dos tornillos de fijación.
5. Si instala solo una manija, instale las dos tapas finales y dos roldanas al panel de vidrio. Apriete los dos tornillos de fijación.

Remarque : Ne pas installer les poignées avant d'en avoir reçu la directive dans le guide d'installation de la porte de douche.
Les poignées de la porte de douche ne sont pas conçues pour soutenir une charge.

* Convient aux trous d'un panneau de verre ayant un entraxe de 203mm (8 po) ± 0,7mm et un diamètre de 12mm (1/2 po).

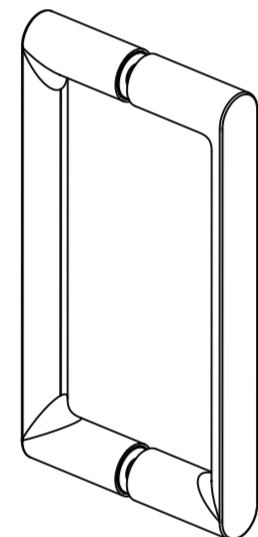
* La porte en verre doit être d'une épaisseur allant de 6mm (1/4 po) à 12mm (1/2 po).

*** Outil et accessoires requis :** clé hexagonale de 2,5mm, rondelles (x4), capuchons d'extrémité (x4) (les capuchons d'extrémité ne sont pas nécessaires si une poignée est installée de chaque côté de la porte de douche).

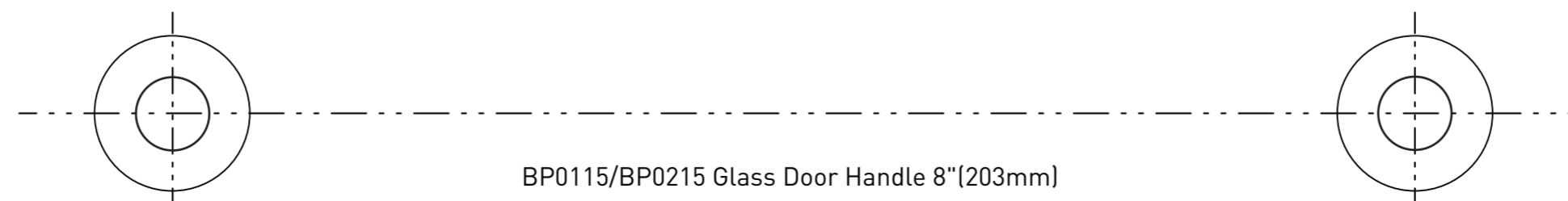
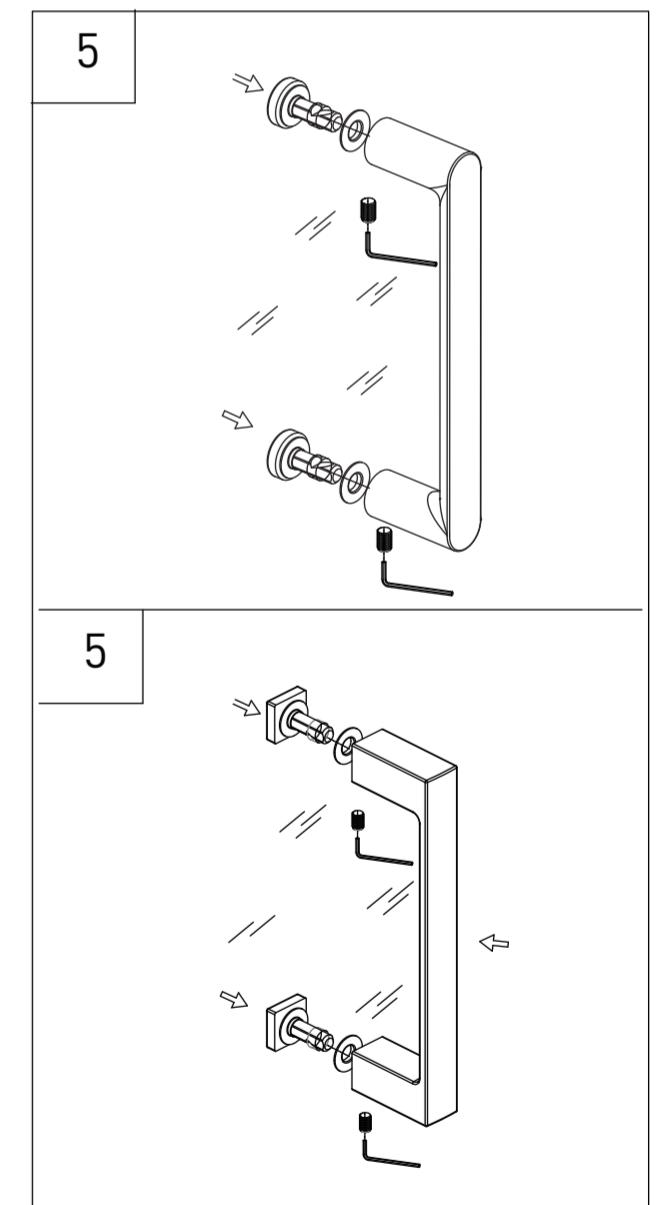
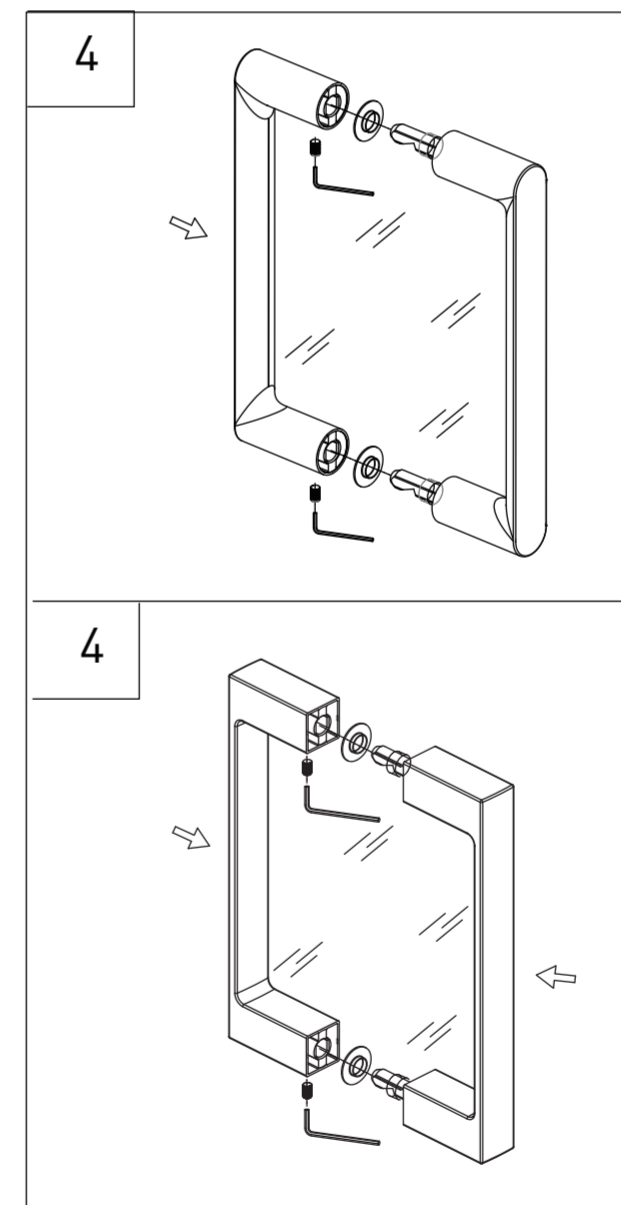
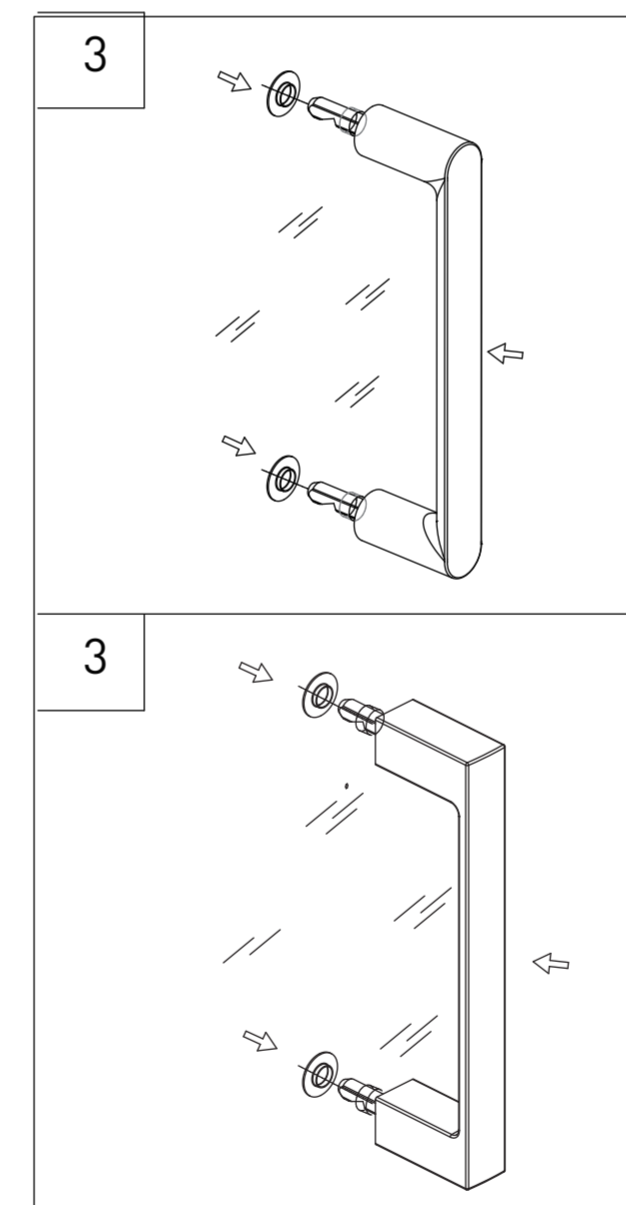
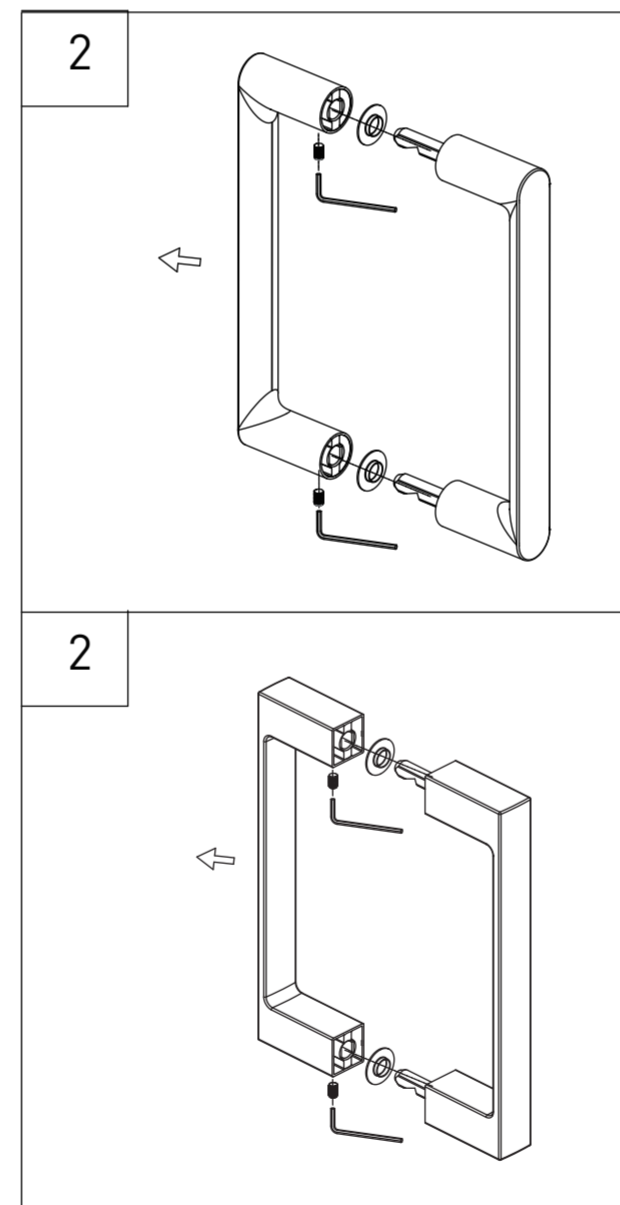
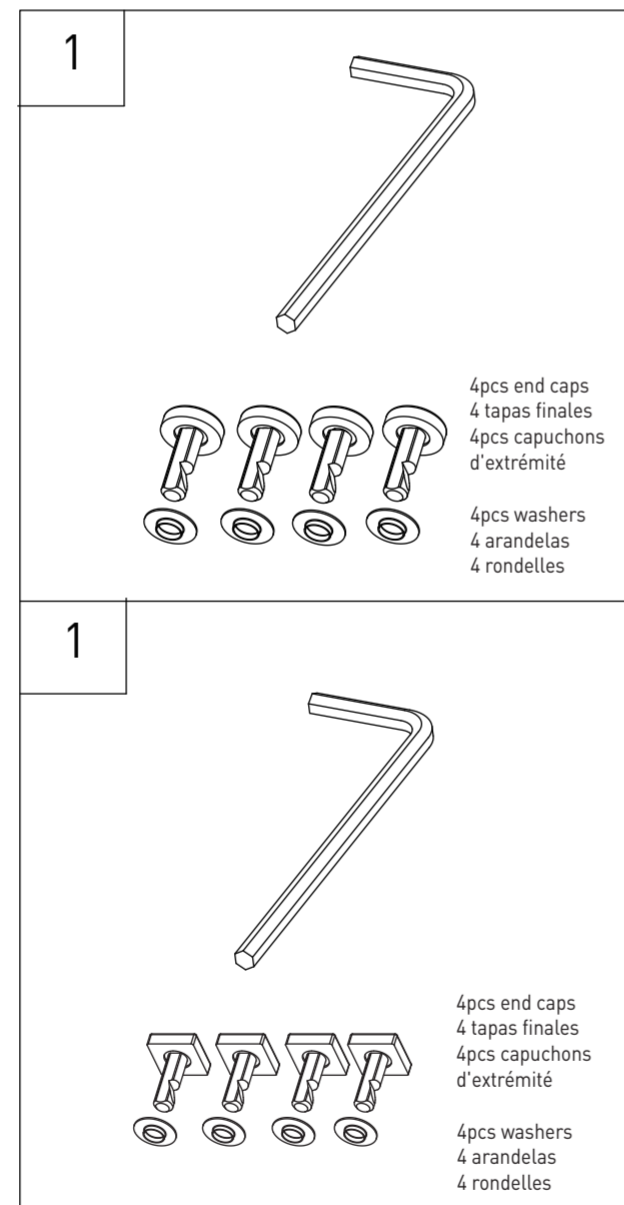
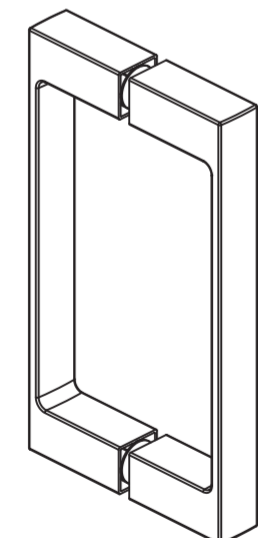
Directives d'installation pour les poignées de porte rondes ou carrées de 8 po; le porte-serviettes à barre ronde ou carrée

1. Utiliser une clé hexagonale de 2,5mm.
2. Désassembler les poignées, comme illustré.
3. Installer deux des rondelles et la poignée extérieure sur la porte en verre.
4. Si une poignée doit être installée de chaque côté de la porte, installer d'abord la poignée intérieure en serrant les deux vis d'arrêt.
5. Si une seule poignée est installée, placer les deux capuchons d'extrémité et deux rondelles sur la porte en verre. Serrer les deux vis d'arrêt.

BP0115



BP0215



BP0115/BP0215 Glass Door Handle 8"(203mm)
BP0115/BP0215 Manilla de la puerta de cristal 8"(203mm)
BP0115/BP0215 Poignée de la porte en verre 8"(203mm)



MOEN®

Contemporary™

Moen Incorporated
25300 Al Moen Drive
North Olmsted, OH 44070-8022
Customer Service USA: 1-800-882-0116
International Customer Service: 1-440-962-2263
Contemporary is a trademark of Moen Incorporated
© 2024
www.moen.com

Don't forget to register and review your product by visiting moen.com/product-registration.

No olvide registrar y revisar su producto; para ello visite moen.com/product-registration.

N'oubliez pas d'enregistrer votre produit et de le passer en revue ou en visitant le site moen.com/product-registration.

Note: Do not install the handles until instructed in the shower door installation instructions.
Towel bars are not intended to bear weight.
* Suitable for glass holes with a center distance of 18" (457mm) ± 0.7mm and a hole diameter of 1/2" (12mm)
* The thickness of glass door should be from 1/4" (6mm) to 1/2" (12mm)
*** Required tools:** 2.5mm Hex Wrench.

Installation instruction for 18 in. Round Towel Bar and Square Towel Bar:

1. Use the 2.5mm hex wrench to disassemble the towel bars as shown below.
2. Select the side of the glass panel you want to install the towel bar on. Install the towel bar with the 2 washers to the glass.
3. On the other side of the glass panel, install the two endcaps and two washers. Tighten the two set screws.

Nota: No instale las manijas hasta que se le indique en las instrucciones de instalación de la puerta de la ducha.
Las barras de toalla no están diseñadas para soportar peso.
* Apropriado para orificios en el vidrio con una distancia central de 18" (457mm) ± 0.7mm y un diámetro de orificio de 1/2" (12mm).
* The thickness of glass door should be from 1/4" (6mm) to 1/2" (12mm).
*** Herramientas necesarios:** llave hexagonal de 2.5mm

Instrucciones de instalación de 18 in. Barra de toalla redonda y Barra de toalla cuadrada:

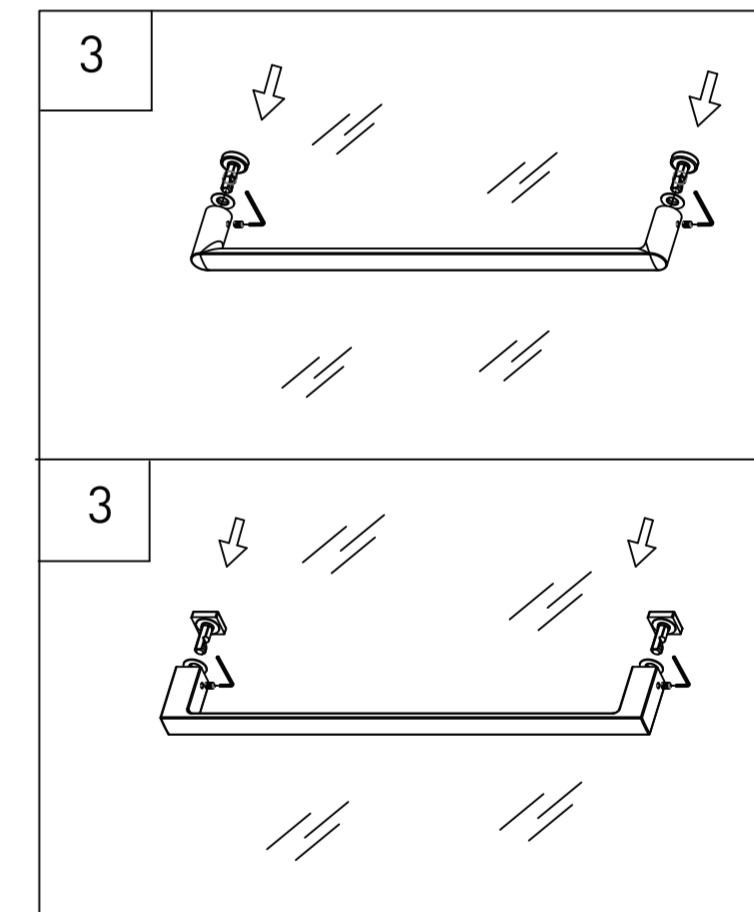
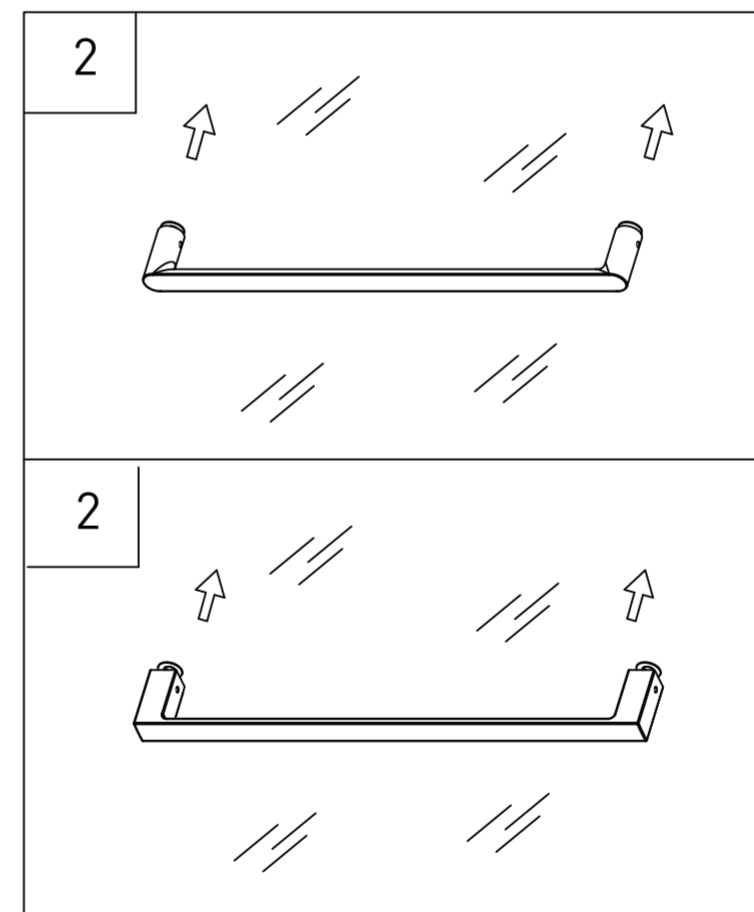
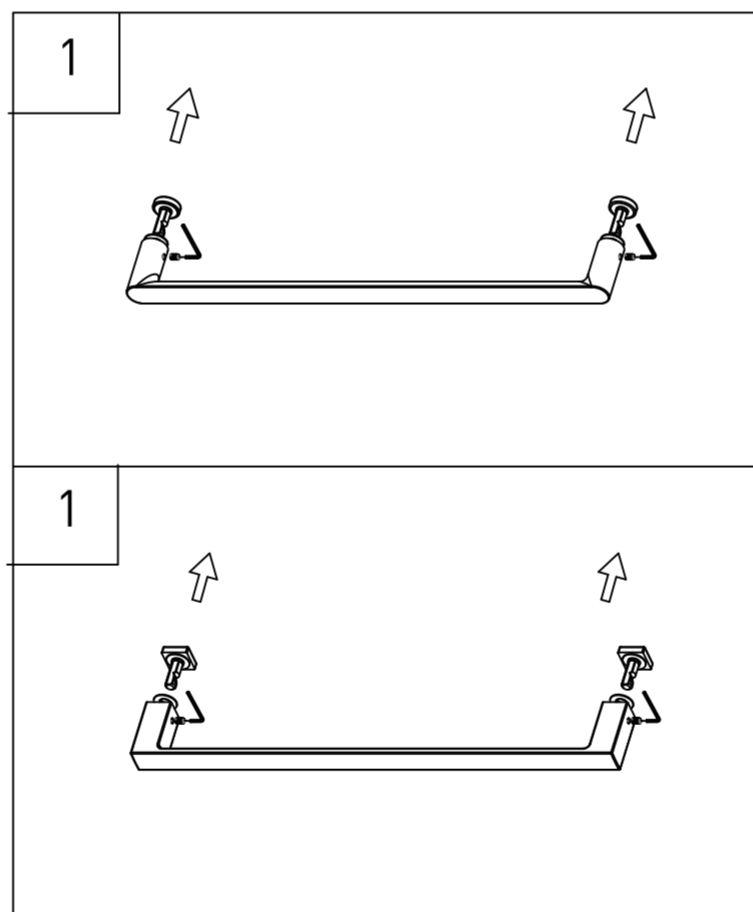
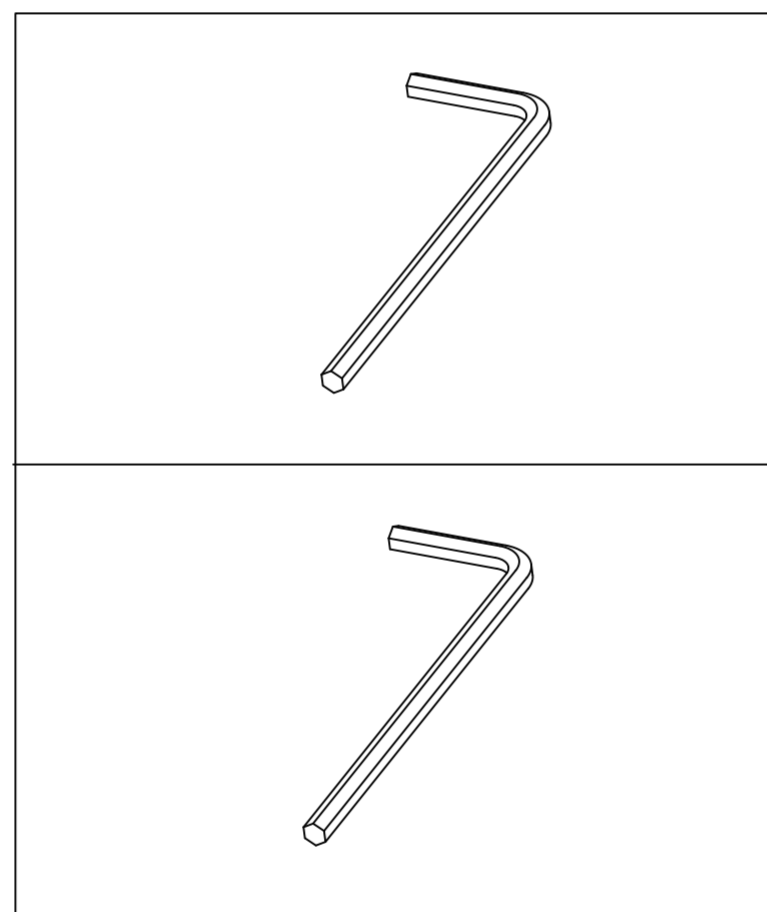
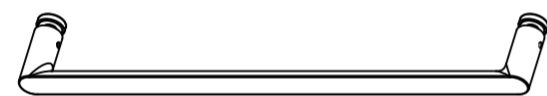
1. Utilice la llave hexagonal de 2.5mm para desmontar las barras de toalla como se indica a continuación.
2. Seleccione el lado del panel de vidrio donde desea instalar la barra de toalla. Instale la barra de toalla con las dos roldanas en el vidrio.
3. En el otro lado del panel de vidrio, instale las dos tapas finales y dos roldanas. Apriete los dos tornillos de fijación.

Remarque : Ne pas installer les poignées avant d'en avoir reçu la directive dans le guide d'installation de la porte de douche.
Les porte-serviettes de douche ne sont pas conçues pour soutenir une charge.
* Convient aux trous d'un panneau de verre ayant un entraxe de 457mm (18 po) ± 0,7mm et un diamètre de 12mm (1/2 po).
* La porte en verre doit être d'une épaisseur allant de 6mm (1/4 po) à 12mm (1/2 po).
*** Outil requis :** clé hexagonale de 2,5mm

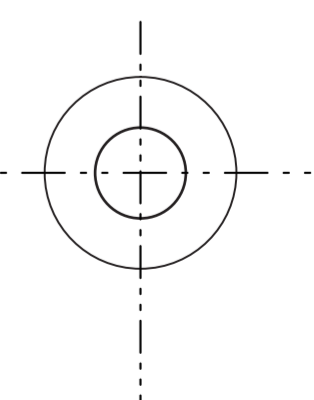
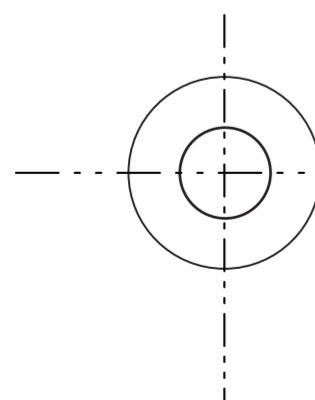
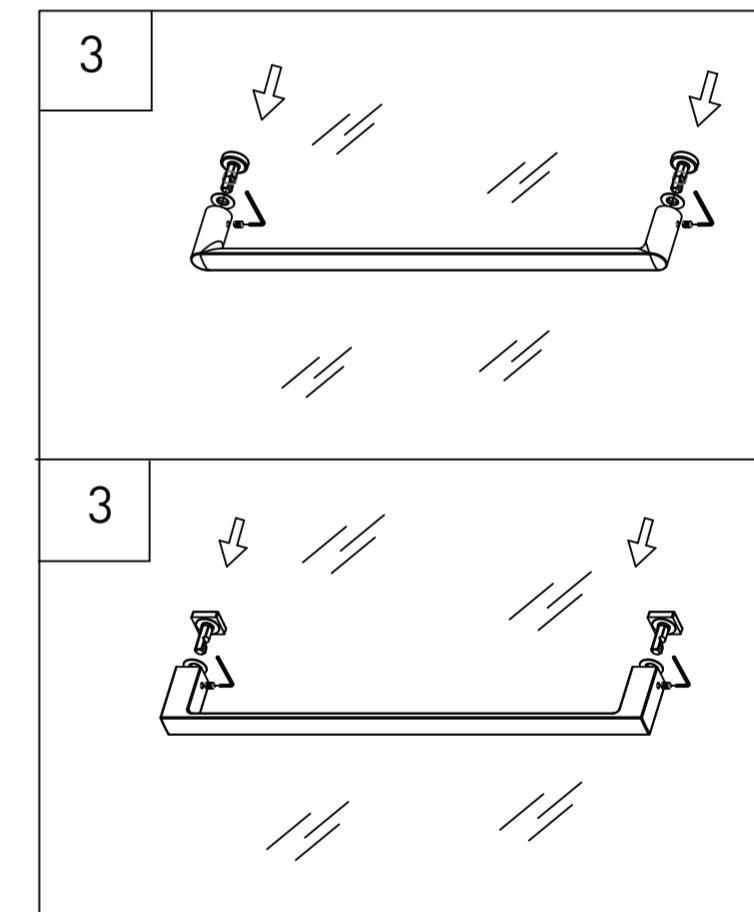
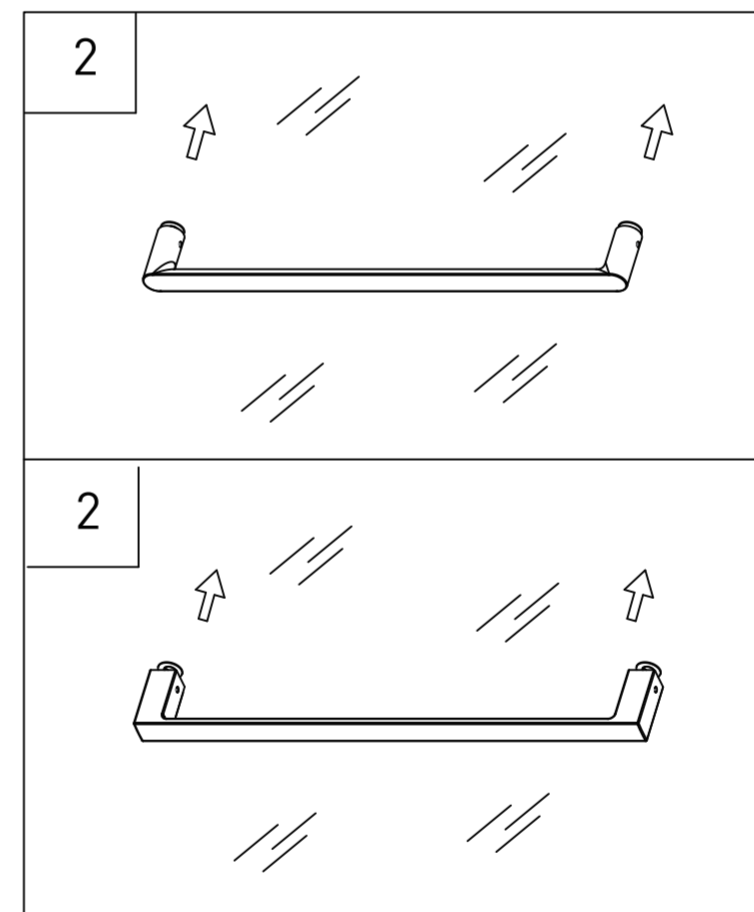
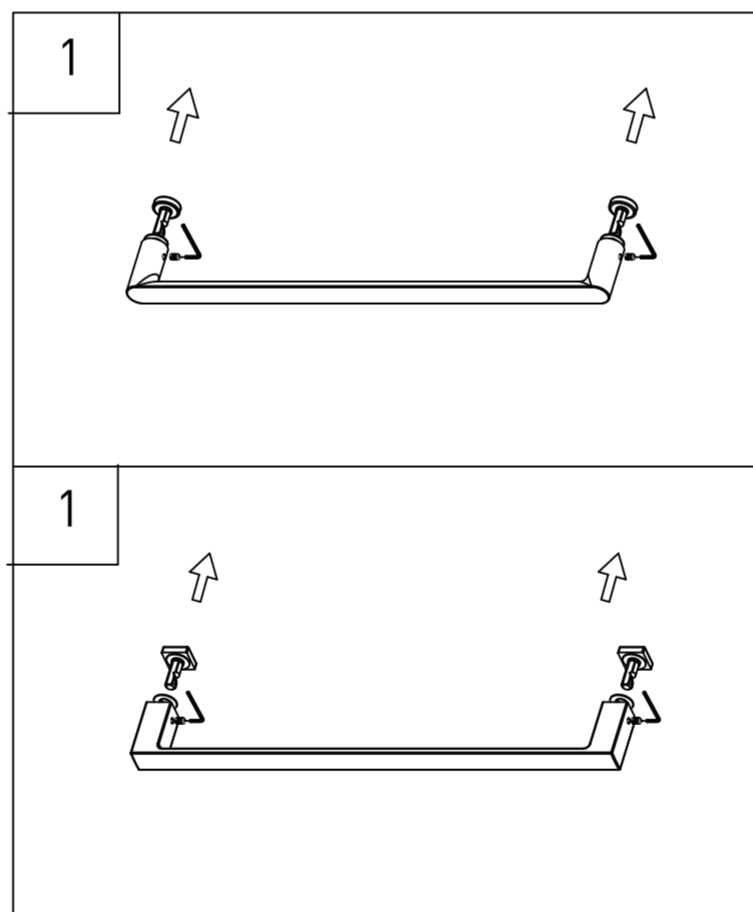
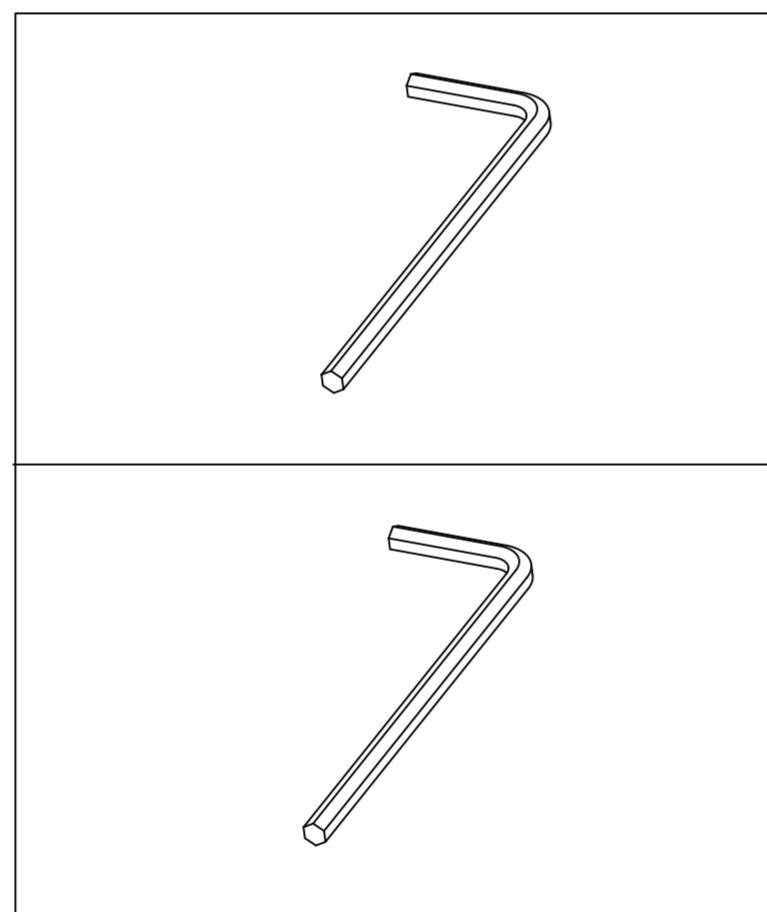
Instructions d'installation pour le porte-serviettes à barre ronde ou carrée de 18 po:

1. À l'aide la clé hexagonale de 2,5mm, désassembler le porte-serviettes, comme illustré ci-dessous.
2. Select the side of the glass panel you want to install the towel bar on. Install the towel bar with the 2 washers to the glass.
3. Installer les deux capuchons d'extrémité et les deux rondelles de l'autre côté. Serrer les deux vis d'arrêt.

BP0118



BP0218



BP0118/BP0218 Towel Bar 18"(457mm)

BP0118/BP0218 Barra de toalla 18"(457mm)

BP0118/BP0218 Porte-serviette 18"(457mm)

