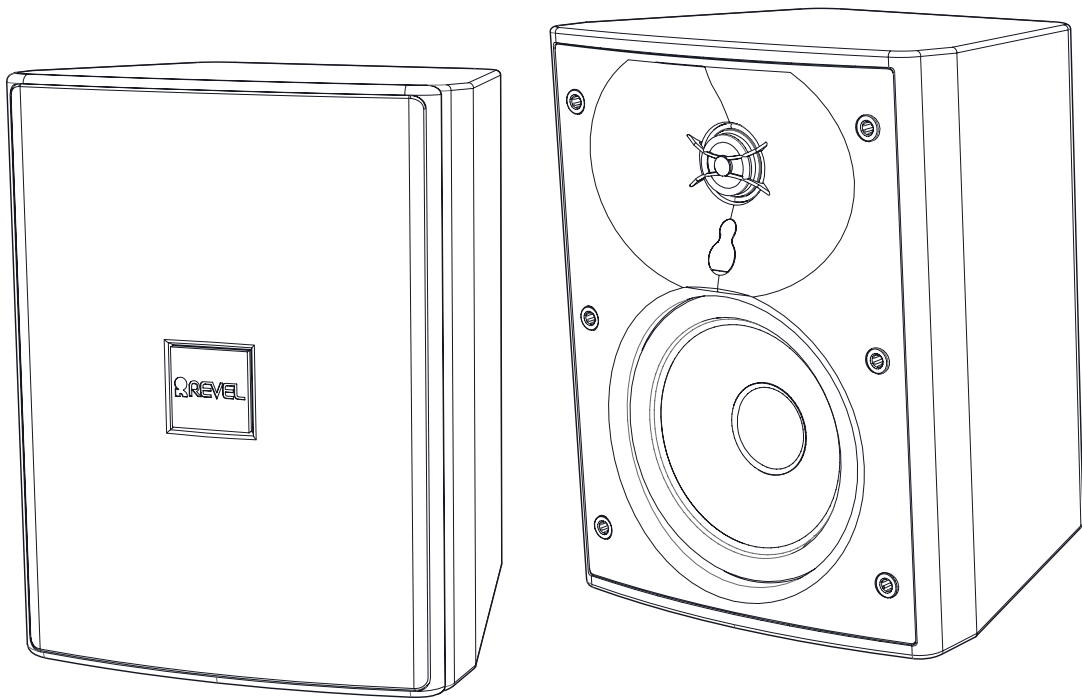


REVEL[®]

极端气候系列
室外监听扬声器
M55XC 和 M80XC
用户手册



重要安全指引

1. 只可使用制造商指定的配件。
2. 只能使用制造商指定的或随本设备一起售出的活动机柜、落地式支架、三脚架、支架或台面。如有使用活动音箱，在移动组合在一起的活动音箱和本设备时，请小心谨慎，以防发生翻倒而造成损坏。
3. 所有维修服务必须由合格的维修人员完成。设备受到任何形式的损坏都需要维修，例如电源线或插头损坏、液体或异物渗入设备、遭受雨淋或受潮、不能正常工作以及被摔碰等情况。



此产品不得与您的其他生活垃圾一起弃置。您有责任将您的所有电气或电子废弃设备交给指定的收集点，以便循环再用这些有害废弃物。在弃置时，如果能做到单独收集和正确地回收您的电子或电子废弃设备，将能让我们得以帮助保护自然资源。另外，正确地循环再用电子和电气废弃设备，还能够保护人类健康和环境。有关电子和电气废物的弃置、回收和收集点，请联系您当地的相关主管部门、生活废弃物处置服务、售卖该设备的商店或设备制造商。

WEEE 通知

于 2014 年 2 月 14 日以欧洲法律形式正式生效的报废电子电气设备指令 (WEEE)，使电气设备使用寿命结束时的处理方法发生了重大的变化。

该指令的目的，首先是防止产生报废电子电气设备，在此基础上，推广重新使用、循环再用这些废弃物和采取其他回收方式，以减少弃置。产品或其包装盒上的 WEEE 徽标，表示其中包含电气和电子设备，如下所示，是一个打叉的带轮垃圾桶。

ROHS 合规

本产品符合欧洲议会 2011/65/EU 指令，以及欧洲理事会于 2011 年 6 月 8 日发布的电气和电子设备危险物质限制指令。

目录

关于 Revel 室外监听扬声器	2
产品亮点	2
打开扬声器包装	2
InvisiBall™ 支架系统	3
输入端防护罩安装	4
连接功放	5
扬声器喷漆	6
清理和维护	6
规格	6

关于 REVEL® XC 极端气候系列室外监听扬声器

感谢您购买 Revel 极端气候室外监听扬声器。在尝试安装前，请先完整阅读本手册以熟悉产品。XC 室外监听扬声器能够为您带来 Revel 屡获殊荣的顶级室外音效。其多功能性、耐用性和高性能完美满足室外环境的需求，无需牺牲哪怕只是一丝的音质。Revel XC 室外监听扬声器为优质的室外音频提供最终解决方案。

XC 系列亮点

- 极端气候 (XC) 设计适用于户外、微湿、潮湿、或高湿度环境下的安装
- 1"/25mm 铝质高音扬声器，内置高级声透镜和波导
- 5.25"/130mm 碳素填充聚丙烯锥盆低音扬声器 (M55XC)
- 8"/200mm 铝质锥盆低音扬声器 (M80XC)
- 70V/100V 60W 可变抽头及低阻抗 8-ohm 旁路
- 获得专利的 InvisiBall™ 支架系统
- 耐用且能够适应气候条件的机箱和网罩输入端防护罩

打开扬声器包装

小心地打开扬声器包装。如果您怀疑扬声器在运送途中受到损坏，请立即通知您的经销商和/或送货人员。请保存装箱和包装材料，以备日后使用。

包装盒内容

您的 Revel XC 系列室外监听扬声器包装盒应包含如下物品：

- 2 台 Revel XC 系列室外监听扬声器及可拆卸网罩
- 2 个输入端防护罩
- 1 个内六角扳手
- 2 个 InvisiBall™ 壁挂支架
- 1 本安装手册

安装注意事项

Revel XC 室外监听扬声器的设计能为您提供最佳的音频性能和耐久性。然而，对于给定位置，安装和摆放布置也会对音质产生很大影响。请小心摆放扬声器，以便使其正对收听位置。请确保支架系统的安装安全且正确，且扬声器的摆放位置不存在安全隐患。通过合适的规划、摆放和安装，您的室外扬声器将为您带来持久的优质服务。



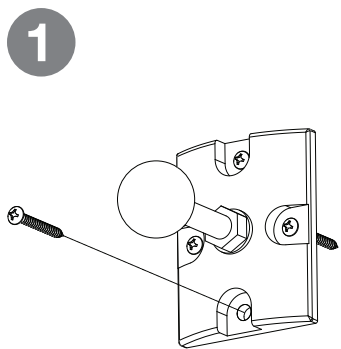
INVISIBALL 支架系统

InvisiBall™ 是一种独特的扬声器安装方法。InvisiBall™ 的设计不引人注目，能够有效避免盗窃，简化安装，且可对扬声器摆放和定位提供极大的灵活性。

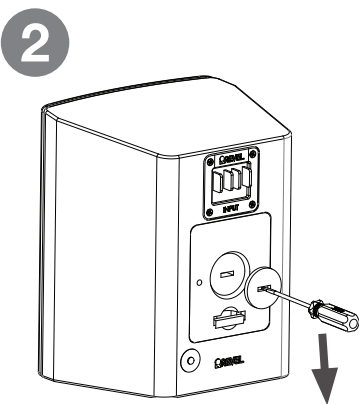
注意：安装扬声器时必须符合地方建筑法规。请与有资格认证的承包商或专业工程师协商关于扬声器安装在天花板还是墙壁上较好。对于任何支架和扬声器安装不当导致的产品损坏，Revel 概不承担任何责任。

1. 使用图 1 所示的螺丝将 InvisiBall™ 支架安装在墙壁上。请确保螺栓的类型适合于墙壁材料，且墙壁材料能够支持扬声器的重量。
2. 将宽尖平口螺丝刀插入塑料 InvisiBall™ 顶出栓的槽口并向下推，从而刺破扬声器背后的顶出栓，如图 2 所示。刮掉残余在孔洞周围的残余塑料，确保孔洞大小合适。

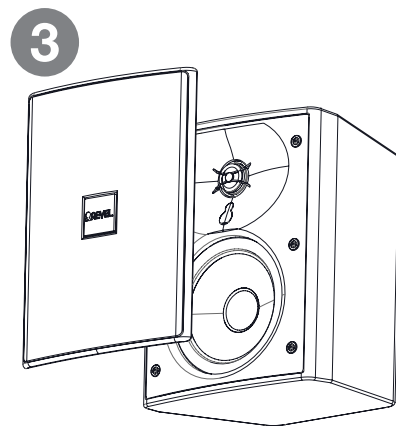
3. 拆卸掉扬声器音箱上的网罩，露出位于低音扬声器和高音扬声器中央的橡皮塞。拔掉橡皮塞，使用内六角扳手拧松内部安装夹。插头可以旋转移开，以便使用内六角扳手进行操作。
4. 将提供的内六角扳手插入橡皮塞后的孔洞中。轻推并缓慢旋转内六角扳手，直到感觉扳手到位。如图 4 所示，拧松 InvisiBall™ 夹具。
5. 如图 5 所示，将扬声器安装到 InvisiBall™。
6. 如图 6 所示，拧紧夹具使其足以承托扬声器，并确保按所需方向摆放。调整好扬声器方向后，用力拧紧并替换扬声器挡板孔洞中的橡皮塞，然后重新安好网罩。**警示：请勿拧得过紧。**



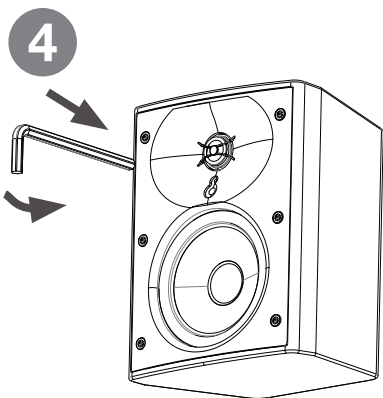
安装到墙壁



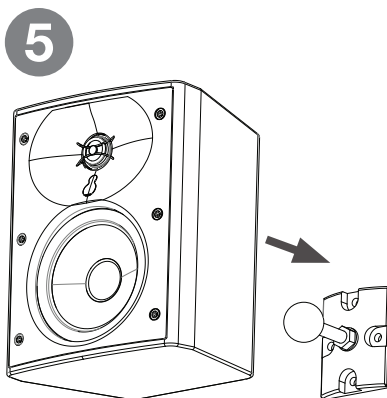
弹出插头



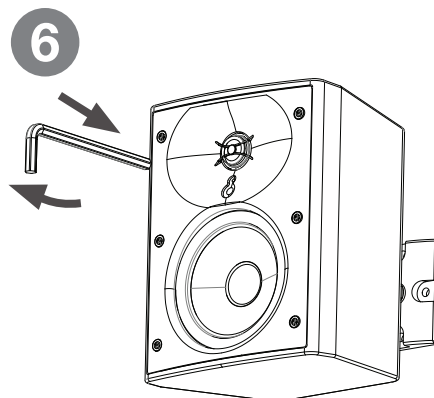
拆卸网罩



打开橡皮塞、插入内六角扳手、松开夹具。



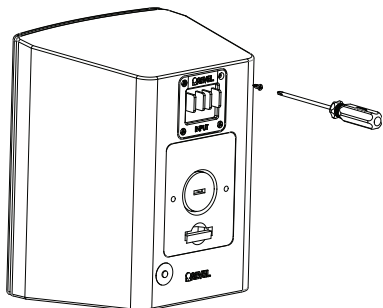
安装扬声器



摆放扬声器、拧紧夹具、替换网罩
推荐的 InvisiBall 拧紧力矩：26-34 磅/英寸/
30-40 千克力·厘米
请勿拧得过紧！

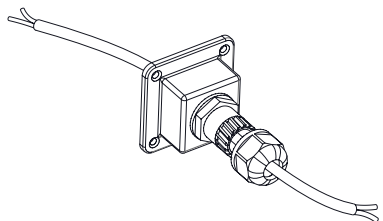
输入端防护罩安装

第 1 步 – 取下输入端护盖拐角处的四颗螺丝。这四颗螺丝可以放置一旁，因为防护罩上不会再次用到。

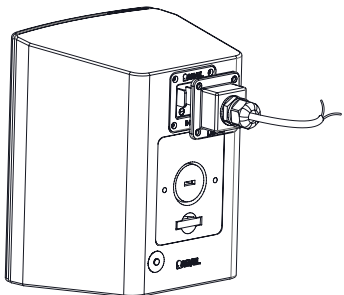


第 2 步 – 拧松输入端防护罩外面的螺母。如图所示，通过压力接头连接扬声器电缆和输入端。先不要拧紧防护罩外面的螺母。

注意：如果您使用的是压力接头尺寸范围中较小的一端，强烈建议您使用扳手拧松并拧紧螺母几次，避免其过于僵硬。不要移除橡胶垫 - 它需要用来形成水密封口。

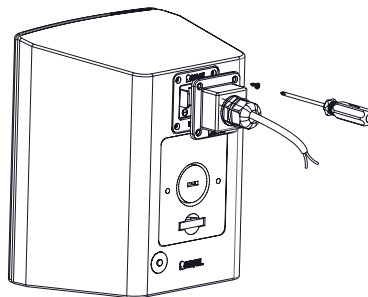


第 3 步 – 将扬声器电缆连接到输入端，确保连接极性正确：正极 (+) 接正极 (+)，负极 (-) 接负极 (-)。电缆引线可以与裸线（约 1/4"/6.5 mm 的绝缘电缆）连接或通过安装铲形连接器（未随附）至裸线。

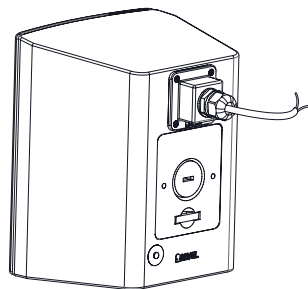


第 4 步 – 取下防护罩底面周围胶垫的防护纸。使用随防护罩提供的长螺丝，通过现有的螺孔安装防护罩。这点很重要，根据电缆刚度，通过压力接头滑入电缆以避免电缆拉紧或在防护罩内打结。

注意：随防护罩提供的新螺丝比第 1 步中取下的螺丝长。请使用新螺丝。请勿再次使用第 1 步中取下的螺丝。

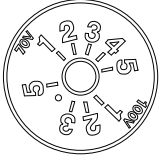
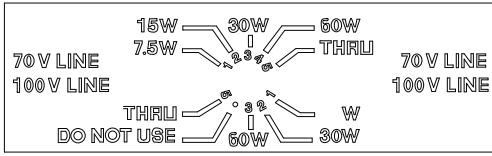


第 5 步 – 拧紧压力接头上的螺母以封住电缆，推荐 80 英寸-磅的扭矩。接头使用圆形电缆和其他电缆适用的水密材质。如果接头不能对特定的电缆类型实现密封，则必须使用不同的电缆类型。

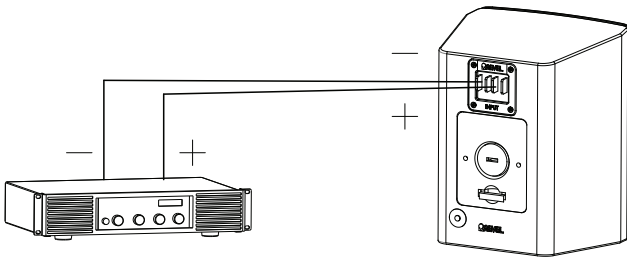


连接功放

对于标准功放接线，确保扬声器电平开关设置为“通路（位置 5）”

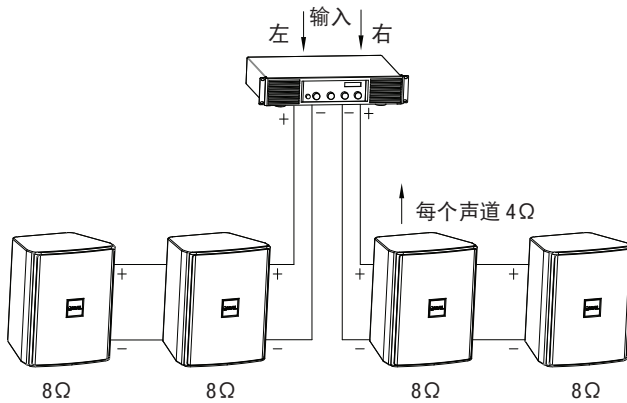


输入连接 - 直接将功放的“+”和“-”输出连接至音箱背面的(+)和(-)输入端子（参阅图表 1）。



图表 1。

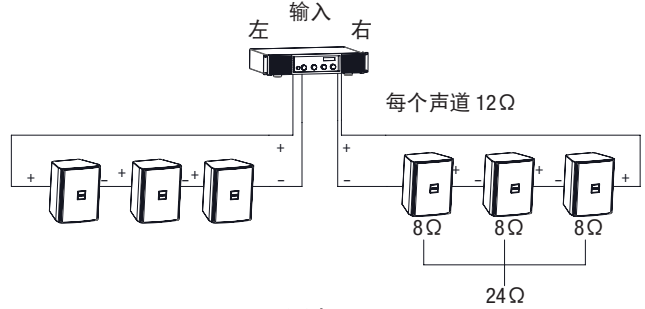
每个 8Ω - 由于每个扬声器的额定阻抗为 8Ω，多个扬声器可能会连接到一个功放通道（参阅图表 2）。（请参阅下方的“功放阻抗负载”。）



图表 2。

功放阻抗负载 - 当有多个扬声器系统连接到一个功放通道时，在扬声器位置将两根线缠绕在一起或经由从扬声器到功放的个别“全垒打”，功放负载阻抗会下降。要得到可以并行连接至功放的每个通道的 8Ω 扬声器的最大数目，用 8 除以建议的功放最小阻抗负载（例如 8Ω Revel 扬声器 + 4R 功放最小阻抗 = 每个通道 2 个扬声器，参阅图表 2）。

串联/并联 - 可以利用各种串联/并联接线拓扑增加功放驱动的扬声器数量。请参阅图表 3 中关于串联/并联接线拓扑的例子。

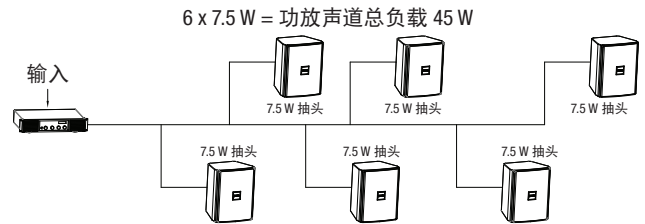


图表 3。

注意：扬声器阻抗不匹配，如低于功放通道最低额定阻抗，会损坏功放并降低性能。如果设备需要每个功放通道并行连接 2 台以上扬声器，可以考虑分布式线路系统。关于提醒和建议，请参阅功放手册。

正确极性的重要性（“同相/异相”） - 当两个扬声器互相连接的极性相反（“异相”），扬声器的低频会相互抵消，尽管扬声器很“努力工作”。尝试通过均衡器来修复低音缺失会损害您的扬声器 - 因为均衡器无法纠正极性错误。请确保多台扬声器按正确的极性进行连接。

分布式线路系统 - Revel M55XC 和 M80XC 型号配备有内置 70V/100V 60W 可变抽头变压器。使用这些连接需要使用一个兼容的 70V/100V 线路电压功放。与常规的 8Ω 扬声器一样，直接将功放的“+”和“-”输出连接至音箱背面的(+)和(-)输入端子。将变压器抽头设置到所需功率。与常规的 8Ω 扬声器不同，您可以为一个功放通道连接所需数量的 XC 扬声器，只要所有扬声器抽头加起来不超过功放的额定功率（参阅图表 4）。



图表 4。

（例如，1 个 100W 的功放通道可以安全驱动 13 台 7.5W 的扬声器，即 $13 \times 7.5 = 97.5 < 100$ ）一个保守的经验法则为，尽量保持扬声器负载（功率）的总和低于功放额定功率的 3/4（例如，1 个 100W 的功放通道可以驱动 10 台 7.5W 的扬声器，即 $10 \times 7.5 = 75W$ ）。

扬声器喷漆

M55XC 和 M80XC 的 ABS 扬声器音箱可以喷漆以搭配任意配饰。

取下网罩。遮盖整个挡板、所有接线端子和产品标签。请小心没有带进直接接触高音扬声器或低音扬声器的胶带。

用轻溶剂清洗音箱，例如用沾有矿物溶剂的湿布轻轻擦洗组件。然而，请勿使用研磨剂如砂纸或钢丝棉清洗音箱。也不应使用汽油、煤油、丙酮、丁酮、涂料稀释剂、漂白剂或其他化学物质。使用这些清洁剂可能会导致音箱外壳永久性损坏。

清洁后，涂上两层或以上的乳胶或油漆薄涂层。如果使用了油性底漆，则乳胶漆附着效果会更好。设备可以滚动、刷涂或喷洒。

网罩需要遮盖标识，然后喷漆。如果网罩经过轧制或刷漆，网格可能会被油漆堵塞，导致音质下降。

InvisiBall™ 支架也会喷漆，但因为其用金属制成，乳胶漆不像其他罩面漆附着效果那么好。

清理和维护

Revel XC 系列室外监听扬声器的设计和制造可为您提供出色的耐用性和可靠的服务。与任何好的产品相同，适当的清理和维护会延长系统的使用寿命。

如果在产品规定的功率容量范围以内使用，且不误用，则系统组件可以一直正常运转。

防止扬声器因高强度的超低音信号（低于 30Hz 的信号）引起过大振幅。如果您的功放有“低频切除”或“高通滤波”开关，请启用。

Revel XC 室外监听扬声器具有良好的耐用性，可以直接暴露在室外的自然环境中，因而一段时间后可能会变脏。可以用花园软管的低压水流或喷雾瓶冲洗干净，然后用软布擦干。请勿使用高压清洗机或任何高压水流直接冲洗扬声器正面，因为驱动器可能会损坏，致使产品无法使用。

规格

特色

	M55XC	M80XC
描述	二分频极端气候室外监听扬声器	二分频极端气候室外监听扬声器
音箱类型	密封	密封
高频驱动器组件	1"/25mm 铝质球顶高音扬声器	1"/25mm 铝质球顶高音扬声器
低频驱动器组件	5.25"/130mm 碳素填充聚丙烯锥盆低音扬声器	8"/200mm 铝质锥盆低音扬声器
建议功放功率	10-60W	20-80W
阻抗	70V / 100V 60W 可变抽头及 8-ohm 旁路	70V / 100V 60W 可变抽头及 8-ohm 旁路
变压器抽头	70V: 60W, 30W, 15W, 7.5W, 8-ohm 旁路 100V: 60W, 30W, 15W, 8-ohm 旁路	70V: 60W, 30W, 15W, 7.5W, 8-ohm 旁路 100V: 60W, 30W, 15W, 8-ohm 旁路
灵敏度	88dB @ 2.83V / 1m	89dB @ 2.83V / 1m
频率范围	-3dB 90Hz - 22kHz	-3dB 60Hz - 22kHz
低频扩展	-10dB @ 60Hz, -6dB @ 74Hz, -3dB @ 90Hz	-10dB @ 45Hz, -6dB @ 52Hz, -3dB @ 60Hz
分频频率	2.4kHz	2.3kHz
输入连接	不锈钢螺栓型端子	不锈钢螺栓型端子
安装	InvisiBall® 支架系统	InvisiBall® 支架系统
尺寸（高 x 宽 x 长）	9.3 x 7.4 x 5.8 in (236 x 188 x 149 mm) 8.0 in (200mm) 使用 InvisiBall 挂壁支架时的安装深度	15 x 11 x 8.6 in (380 x 280 x 220 mm) 8.0 in (200mm) 使用 InvisiBall 挂壁支架时的安装深度
重量	8.2lb (3.7kg)	14lb (6.4kg)
外饰	黑色或白色	黑色或白色
随附配件	输入端防护罩、InvisiBall 挂壁支架、 6 x 100mm 内六角扳手	输入端防护罩、InvisiBall 挂壁支架、 6 x 180mm 内六角扳手

如性能、规格及外观等有更改，恕不另行通知。

有限质保

Revel 扬声器保证不存在任何缺憾。质保有效期取决于销售所在地的国家法律。

有关您可以享受的质保有效期和范围，请咨询当地 Revel 零售商。

更多信息，请访问：REVELSPEAKERS.COM

请访问 REVELSPEAKERS.COM 以获取其他语言版本的用户手册。

Veillez visiter REVELSPEAKERS.COM pour obtenir le mode d'emploi en d'autres langues.

Para obter o manual do usuário em outros idiomas, acesse REVELSPEAKERS.COM

Ga naar REVELSPEAKERS.COM voor de handleiding in andere talen.

Gå til REVELSPEAKERS.COM for bruksanvisning på flere språk.

Если вам требуется дополнительные версии руководства пользователя на других языках, посетите сайт REVELSPEAKERS.COM.

別の言語に対応したユーザーマニュアルを読むには、REVELSPEAKERS.COMにアクセスしてください。

사용자 설명서에 대한 추가 언어 지원은 REVELSPEAKERS.COM에서 확인하십시오

请访问 REVELSPEAKERS.COM 以获取其他语言版本的用户手册。

Visita REVELSPEAKERS.COM para obtener el manual de usuario de soporte en idiomas adicionales.

Weitere Sprachfassungen der Bedienungsanleitung findest Du unter REVELSPEAKERS.COM.

Si prega di visitare REVELSPEAKERS.COM per i manuali di istruzioni in altre lingue.

Jos tarvitset ylimääräistä kieleen liittyvää tukea käyttöohjeesta, käy osoitteessa REVELSPEAKERS.COM.

Gå ind på REVELSPEAKERS.COM for at se betjeningsvejledningen på flere sprog.

Gå till REVELSPEAKERS.COM för mer information om språk i användarmanualen.



Торговая марка:	Revel
Назначение товара:	Пассивная акустическая система
Изготовитель:	Харман Интернешнл Индастриз Инкорпорейтед, США, 06901 Коннектикут, г.Стэмфорд, Атлантик Стрит 400, офис 1500
Страна происхождения:	Китай
Импортер в Россию:	ООО Внешторг-Юг, Россия, 171640, Тверская область, г.Кашин, ул. Карла Маркса, д.57А
Гарантийный период:	1 год
Информация о сервисных центрах:	http://absolut-audio.ru/Servis/ тел. +7 (495) 995-10-80
Срок службы:	5 лет
Номер документа соответствия:	Товар не подлежит обязательной сертификации
Дата производства:	Дата изготовления устройства определяется по двум буквенным обозначениям из второй группы символов серийного номера изделия, следующих после разделительного знака «-». Кодировка соответствует порядку букв латинского алфавита, начиная с января 2010 года: 000000-МУ0000000, где «М» - месяц производства (А - январь, В - февраль, С - март и т.д.) и «У» - год производства (А - 2010, В - 2011, С - 2012 и т.д.).

产品中有害物质的名称及含量

部件名称	目标部件	有害物质或元素					
		铅 (Pb)	汞 (Hg)	镉 (Cd)	六价铬 (Cr(VI))	多溴联苯 (PBB)	多溴二苯醚 (PBDE)
电路板	印刷电路板, 电路板上的电子零件 (不包括特定电子零件), 内部相关连接线	X	0	0	0	0	0
箱体	外壳, 面板, 背板等	X	0	0	0	0	0
特定电子零部件	变压器, 保险丝, 大型电解电容, 电源插座	X	0	0	0	0	0
附件	电线, 说明书, 包装等	X	0	0	0	0	0

本表格依据 SJ/T 11364 的规定编制

0: 表示该有害物质在该部件所有均质材料中的含量均在 GB/T 26572 规定的限量要求以下。

X: 表示该有害物质至少在该部件的某一均质材料中的含量超出 GB/T 26572 规定的限量要求。



在中华人民共和国境内销售的电子电气产品上将印有“环保使用期”(EPuP)符号。圆圈中的数字代表产品的正常环保使用年限。



HARMAN International, Incorporated
8500 Balboa Boulevard, Northridge, CA 91329 USA

© 2016 HARMAN International, Incorporated. 保留所有权利。

Revel 和 Revel 徽标是 HARMAN International Industries, Incorporated 在美国和/或其他国家和地区的注册商标。

如性能、规格及外观等有更改, 恕不另行通知。

如对我们的任何产品有疑问或需要相关帮助或额外的信息, 请致电: (516) 594-0300 或 (888) 691-4171。

如需技术支持, 请将您的咨询详情提交至:

CE 部件编号 950-0542-001 版本: A



www.revelspeakers.com