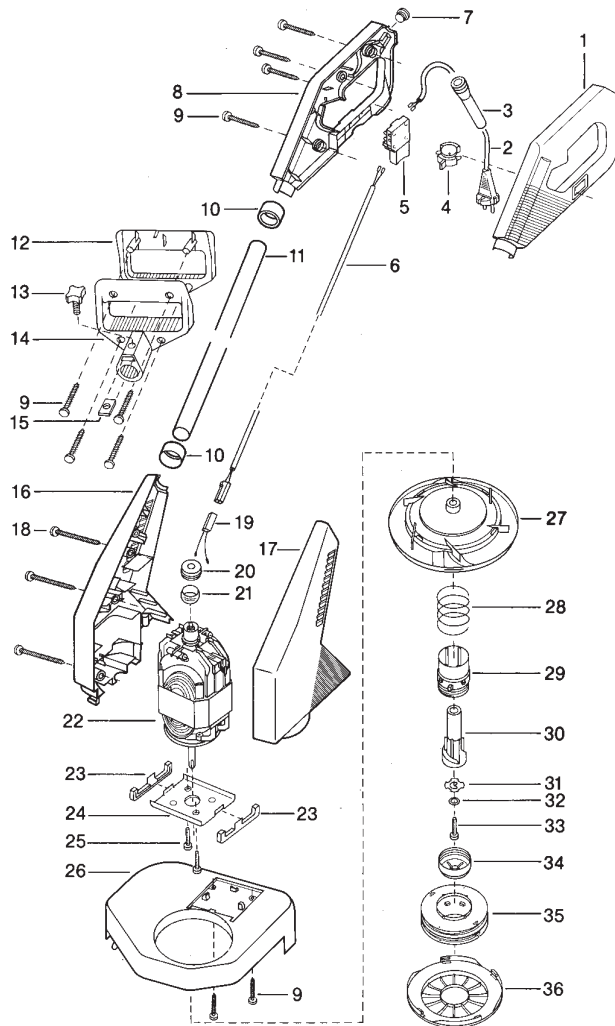


GARDENA
2558 Turbotrimmer 350 Duo



GARDENA
2390/2395/2400 Turbotrimmer

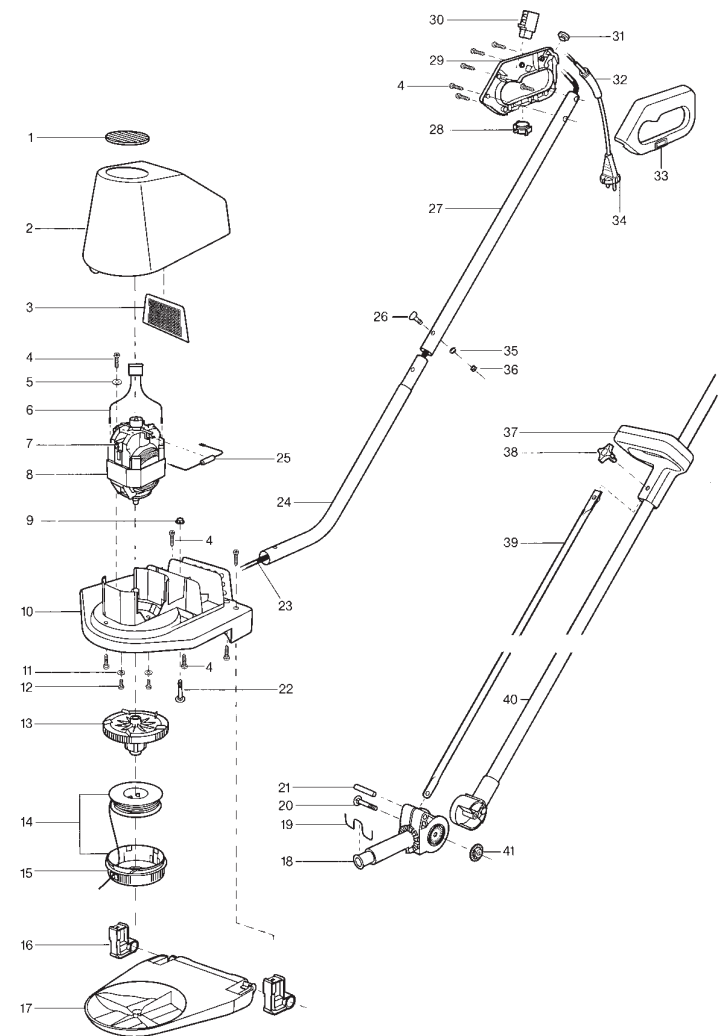


Bild Nr. Picture No.	Ersatzteil-Nr. Spare Part No.	Bezeichnung	Description	Désignation	
Art. 2385		Turbotrimmer 190 <u>bis Baujahr 1992</u>	Turbotrimmer 190 <u>until 1992</u>	Turbofil 190 <u>jusqu'a 1992</u>	
	2558-00.618.01 #	Drossel	Choking coil	Bobine de choc	
	2400-00.860.00 #	Elektromotor, vollst.	Electric motor, cpl.	Moteur électrique, cpl.	
	2385-00.620.00	Spulenhalter	Reel holder	Support de bobine	
	2406-00.881.00	Fadenkassettengehäuse	Filament cassette case	Boîtier de bobine	
	2406-00.010.00	Fadenspender, vollst. (Art. 2406-20)	Filament cassette, cpl. (Art. 2406-20)	Cassette de fil, cpl. (Réf. 2406-20)	
	2390-00.072.00 #	Geräteschalter, vollst.	Switch, cpl.	Interrupteur, cpl.	
	2300-00.600.21 #	Knickschutzülle	Bending safety socket	Passe-fils	
	2390-00.074.00 #	Netzkabel, vollst.	Mains lead, cpl.	Câble d'alimentation, cpl.	
Art. 2390 Art. 2395		Turbotrimmer 200 Turbotrimmer 250 <u>bis Baujahr 1992</u>	Turbotrimmer 200 Turbotrimmer 250 <u>until 1992</u>	Turbofil 200 Turbofil 250 <u>jusqu'a 1992</u>	
	4	2546-00.600.28	Blechschaube 4,2x19-C-H	Vis à tôle 4,2x19-C-H	
	8	2400-00.860.00 #	Elektromotor, vollst.	Moteur électrique, cpl.	
	9	2390-00.000.16 #	Sperrzahnmutter M5-8	Écrou de blocage M5-8	
	11	2390-00.100.04	Scheibe	Disque	
	13	2390-00.055.00	Spulenhalter, vollst.	Support de bobine, cpl.	
	14,15	2406-00.010.00	Fadenspender, vollst. (Art. 2406-20)	Cassette de fil, cpl. (Réf. 2406-20)	
	15	2406-00.881.00	Fadenkassettengehäuse	Boîtier de bobine	
	16	2390-00.000.01	Kufenlager	Charnière de patin	
	17,16	2390-00.707.00	Kufe, vollst.	Patin	
	25	2558-00.618.01 #	Drossel	Bobine de choc	
	30	2390-00.072.00 #	Geräteschalter, vollst.	Interrupteur, cpl.	
	34	2390-00.074.00 #	Netzkabel, vollst.	Câble d'alimentation, cpl.	
Art. 2400		Turbotrimmer 300 <u>bis Baujahr 1992</u>	Turbotrimmer 300 <u>until 1992</u>	Turbofil 300 <u>jusqu'a 1992</u>	
	38	3703-00.702.13	Klemmschraube, schwarz	Vis de serrage, noir	
		Alle anderen Teile wie bei Art. 2390	All other spare parts see art. 2390	Pout toutes les autres pièces voir réf. 2390	
Art. 2550		Turbotrimmer 300 <u>bis Baujahr 1996</u>	Turbotrimmer 300 <u>until 1996</u>	Turbofil 300 <u>jusqu'a 1996</u>	
		2390-00.072.00 #	Geräteschalter, vollst.	Interrupteur, cpl.	
		2300-00.600.21 #	Knickschutzülle	Passe-fils	
		2390-00.074.00 #	Netzkabel, vollst.	Câble d'alimentation, cpl.	
		5371-00.721.00	Ersatzfadenspule rot, vollst. (Art. 5371-20)	Cassette de fil rouge, cpl. (Réf. 5371-20)	
		2555-00.600.60	Spulenkörper rot (breit)	Boîtier de bobine rouge	
		Kohlen nicht auswechselbar!	Carbons not replaceable!	Charbons non remplaçables!	
Art. 2558		Turbotrimmer 350 Duo <u>bis Baujahr 2001</u>	Turbotrimmer 350 Duo <u>until 2001</u>	Turbofil 350 Duo <u>jusqu'a 2001</u>	
		2	2390-00.074.00 #	Netzkabel, vollst.	Câble d'alimentation, cpl.
		9	2546-00.600.28	Blechschaube 4,2x19-C-H	Vis à tôle 4,2x19-C-H
		10	2555-00.600.90 #	Kappe, grau	Capuchon, gris
		22	2558-00.610.00 #	Elektromotor, vollst.	Moteur électrique, cpl.
		26	2558-00.713.00	Abdeckung, vollst.	Ecran de protection, cpl.
		27	2565-00.714.00	Spulenhalter, kpl.	Support de bobine, cpl.
		27-29,35,36	2558-00.760.00	Spulenhalter + Fadenkassette	Support de bobine + bobine de fil
		28	2558-00.600.21	Druckfeder	Ressort de pression
		29	2565-00.600.26	Mitnehmer	Entraîneur
		30	2565-00.600.22	Hülse	Douille
		31	2565-00.600.23	Mitnehmerscheibe	Disque entraîneur
		32	2390-00.100.04	Scheibe	Disque
		33	2565-00.600.36	Schraube M4x10-8.8	Vis M4x10-8.8
		35	2565-00.650.00	Doppelspule, vollst. (Art. 5372-20)	Doubler bobine, cpl. (Réf. 5372-20)
		36	2565-00.600.11	Deckel	Couvercle
			2555-00.600.23	Messer	Lame
			2558-00.618.01 #	Drossel	Bobine de choc
		Nur die aufgeführten Teile sind lieferbar!	Only the mentioned spare parts are available!	Seules les pièces indiquées sont disponibles!	

Achtung!! Die mit „ # “ gekennzeichneten Ersatzteile dürfen ausschliesslich von einer Elektrofachkraft nach Vorgabe des Herstellers unter Berücksichtigung der gesetzlichen Vorschriften ersetzt werden.

Attention!! Those with „ # “ of marked spare parts may be replaced exclusively from an electrical specialist to default of the manufacturer with consideration of the laws.

Attention!! A la demande du fabricant et conformément aux instructions légales, les pièces détachées marquées d'un „ # “ doivent être remplacées exclusivement par des techniciens spécialisés.