

PLEASE CONTACT MOEN FIRST

For Installation Help, Missing or Replacement Parts
(USA) 1-800-BUY-MOEN (1-800-289-6636) www.moen.com

(Canada) 1-800-465-6130 www.moen.ca

POR FAVOR, CONTÁCTESE PRIMERO CON MOEN

Para obtener ayuda de instalación, piezas faltantes o de recambio
(Costa Este) 011 52 (800) 718-4345 WWW.MOEN.COM.MX

VEUILLEZ D'ABORD CONTACTER MOEN

En cas de problèmes avec l'installation, ou pour obtenir toute pièce manquante ou de rechange
1-800-465-6130 WWW.MOEN.CA

HELPFUL TOOLS

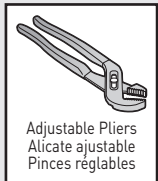
For safety and ease of faucet replacement, Moen recommends the use of these helpful tools.

HERRAMIENTAS ÚTILES

Para que el cambio de la llave sea fácil y seguro, Moen le recomienda usar estas útiles herramientas.

OUTILS UTILES

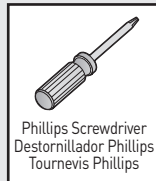
Par mesure de sécurité et pour faciliter l'installation, Moen suggère l'utilisation des outils suivants.



Adjustable Pliers
Alicate ajustable
Pinces réglables



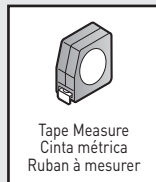
Adjustable Wrench
Llave ajustable
Clé anglaise



Phillips Screwdriver
Destornillador Phillips
Tournevis Phillips



Safety Glasses
Gafas de seguridad
Lunettes de sécurité



Tape Measure
Cinta métrica
Ruban à mesurer

Required for Optional Hardwire Installation

Necesario para la instalación optativa del cableado permanente

Requis pour l'installation câblée optionnelle

Icon Legend / Leyenda de Iconos / Légende des icônes



Warning
Advertencia
Avertissement



Above sink
Encima del lavabo
Au-dessus de l'évier



Below sink
Debajo del fregadero
Sous l'évier

TWO-HANDLE PULLDOWN KITCHEN FAUCET

LLAVE PARA FREGADERO CON DOS MANIJAS Y ROCIADOR RETRÁCTIL

ROBINET DE CUISINE À 2 POIGNÉES ET BEC RÉTRACTABLE

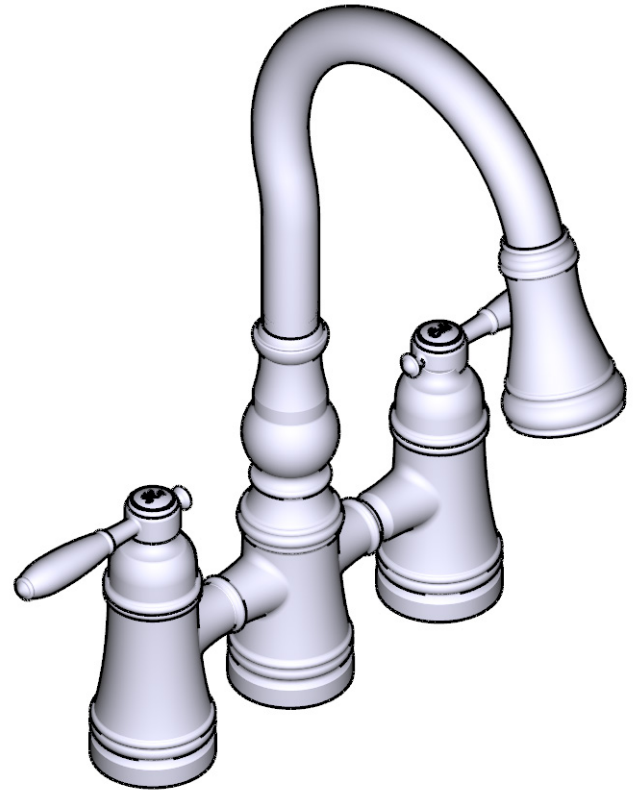


Image is for reference only
(Style varies by model)

La imagen es sólo como referencia
(El estilo varía por el modelo)

Cette image n'est offerte qu'à titre indicatif seulement
(Le style varie selon le modèle)

Record Purchased Model Number:

Registro del número de modelo comprado:

Consigner ici le numéro du modèle acheté :

(Save instruction sheet for future reference)

(Guarde la hoja de instrucciones para futura referencia)

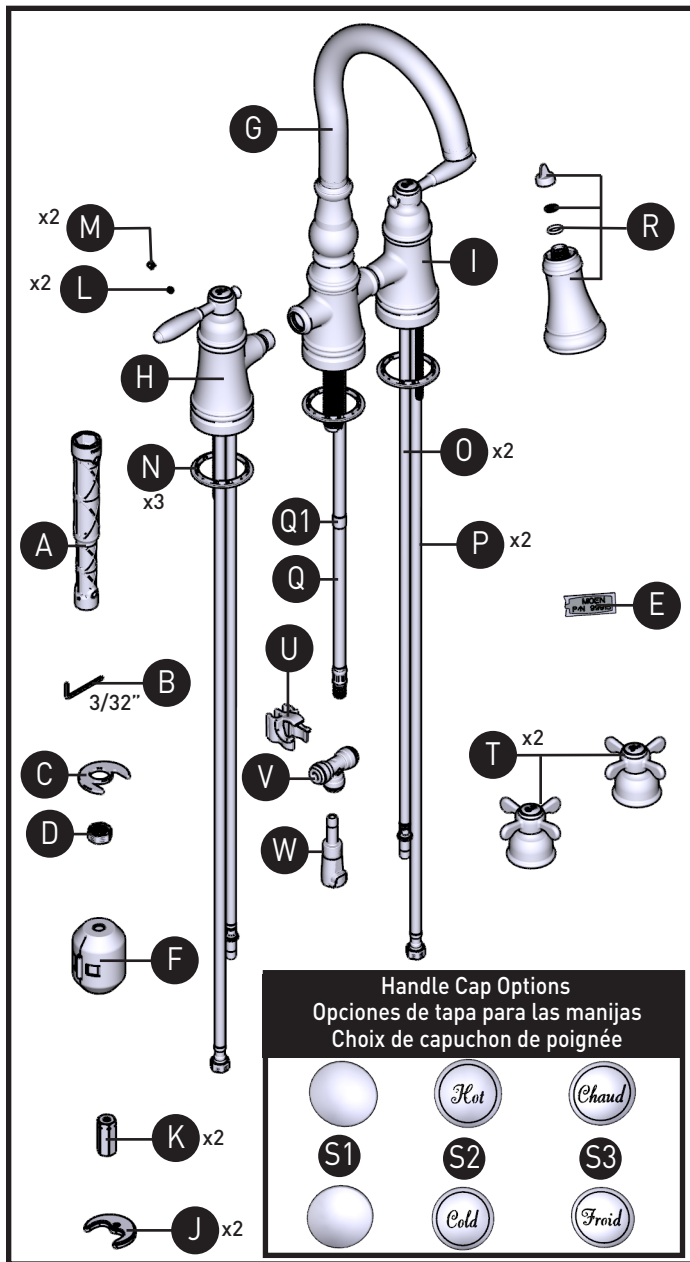
(Garder ces directives pour référence ultérieure)

Register Online:

Regístrese en línea:

S'enregistrer en ligne :

www.moen.com/product-registration



Parts List

- A. Installation Tool
- B. Hex Wrench (3/32")
- C. Mounting Washer
- D. Mounting Nut
- E. Lubricant
- F. Hose Weight
- G. Faucet Body
- H. Handle Receptor (hot)
- I. Handle Receptor (cold)
- J. Handle Receptor Mounting Washer (x2)
- K. Handle Receptor Mounting Nut (x2)
- L. Set Screw (x2)
- M. Plug Button (x2)
- N. Deck Gasket (x3)
- O. Outlet Hose (x2)
- P. Supply Hose (x2)
- Q. Pulldown Hose
- Q1. Hose Weight Locator Mark
- R. Spray Wand
- S1. Finished Handle Caps (x2)
- S2. Decorative English Handle Caps (x2)
- S3. Decorative French Handle Caps (x2)
- T. Alternate Handles (x2)
- U. Adapter Bracket
- V. Adapter Tee
- W. Hose Adapter

Lista de piezas

- A. Herramienta de instalación
- B. Llave hexagonal (3/32")
- C. Roldana de montaje
- D. Tuerca de montaje
- E. Lubricante
- F. Peso de la manguera
- G. Cuerpo de la llave
- H. Receptor de manija (caliente)
- I. Receptor de manija (frío)
- J. Arandela de montaje del receptor de la manija (x2)
- K. Tuerca de montaje del receptor de la manija (x2)
- L. Tornillo prisionero (x2)
- M. Botón obturador (x2)
- N. Juntas de la cubierta (x3)
- O. Manguera de la toma (x2)
- P. Manguera de suministro (x2)
- Q. Manguera extensible
- Q1. Marca de ubicación del peso de la manguera
- R. Rociador
- S1. Tapas de manija (x2)
- S2. Tapa decorativas para manija, inglés (x2)
- S3. Tapa decorativas para manija, francés (x2)
- T. Manijas alternativas (x2)
- U. Soporte del adaptador
- V. T del adaptador
- W. Adaptador de manguera

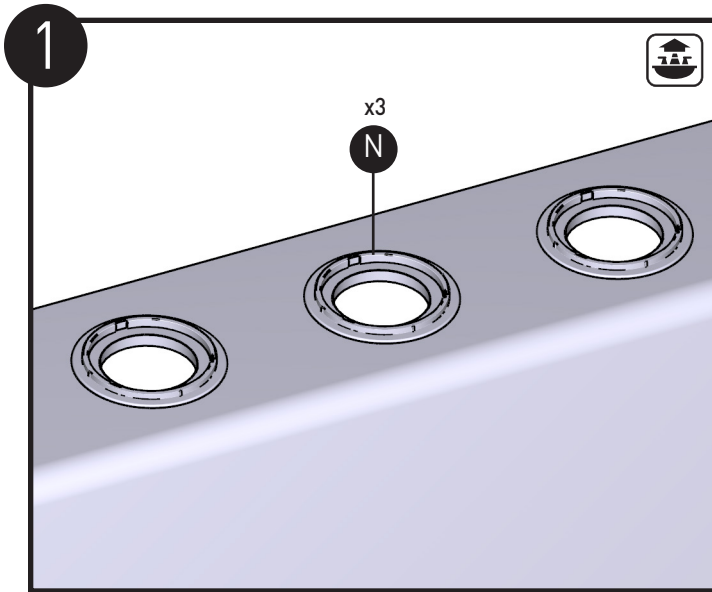
Liste des pièces

- A. Outil d'installation
- B. Clé hexagonale (3/32 po)
- C. Rondelle de montage
- D. Guide-tuyau
- E. Lubrifiant
- F. Contrepoids du tuyau
- G. Corps du robinet
- H. Base de la poignée (eau chaude)
- I. Base de la poignée (eau froide)
- J. Rondelle de montage de récepteur de poignée (2)
- K. Écrou de montage de récepteur de poignée (2)
- L. Vis d'arrêt (2)
- M. Bouton de finition (2)
- N. Joint d'étanchéité de plaque de comptoir (3)
- O. Tuyau de sortie (2)
- P. Tuyau d'alimentation (2)
- Q. Tuyau de bec rétractable
- Q1. Marque indiquant l'emplacement du contrepoids sur le tuyau
- R. Bec de pulvérisation
- S1. Capuchon de poignée (2)
- S2. Capuchon de poignée décoratif, anglais (2)
- S3. Capuchon de poignée décoratif, français (2)
- T. Autre poignée (x2)
- U. Support d'adaptateur
- V. Té d'adaptateur
- W. L'adaptateur de tuyau

CAUTION — TIPS FOR REMOVAL OF OLD FAUCET:
Always turn water supply OFF before removing existing faucet or disassembling the valve. Open faucet handle to relieve water pressure and ensure that complete water shut-off has been accomplished.

PRECAUCIÓN — CONSEJOS PARA CAMBIAR LA LLAVE MEZCLADORA:
Siempre CIERRE la toma de agua antes de quitar la llave existente o desmontar la válvula. Abra la llave para liberar la presión, y asegúrese de que esté bien cerrada el agua.

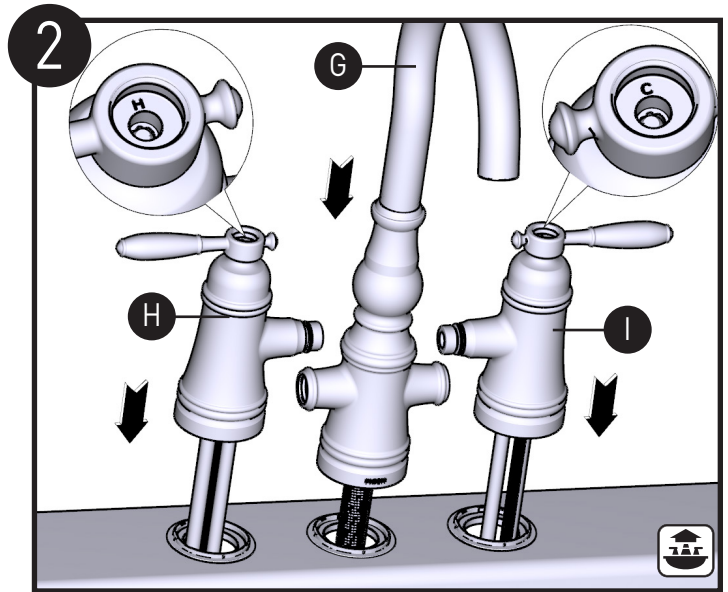
ATTENTION — SUGGESTIONS POUR ENLEVER L'ANCIEN ROBINET:
Toujours couper l'alimentation en eau avant d'enlever ou de démonter le robinet. Ouvrir le robinet pour libérer la pression d'eau et pour s'assurer que l'alimentation en eau a bien été coupée.



Line up all of the Deck Gaskets (N) (x3) on the sink.

Alinee todas las juntas de la cubierta del mostrador (N) (x3) en el fregadero.

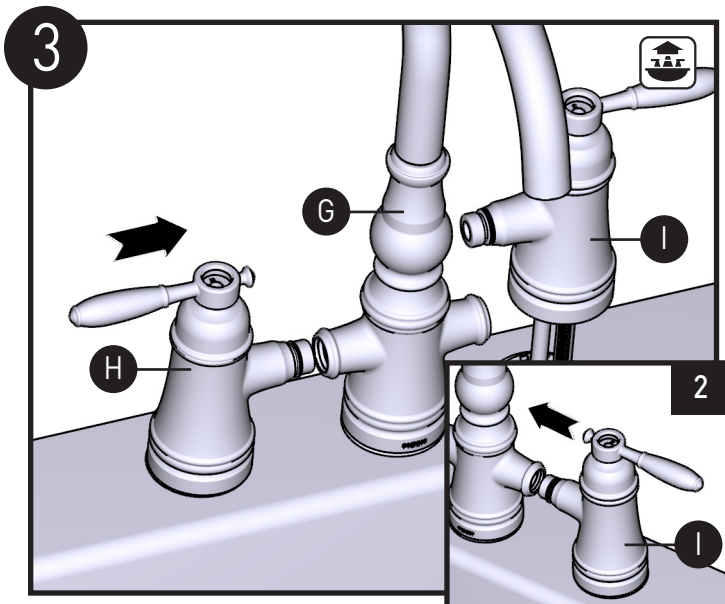
Aligner tous les joints de la plaque de comptoir (N) (3) sur l'évier.



Install Faucet Body (G) and Handle Receptor (H) (hot) and Handle Receptor (I) (cold) onto sink.

Instale el cuerpo de la llave (G) y el receptor de la manija (H) (caliente) y el receptor de la manija (I) (frío) sobre el fregadero.

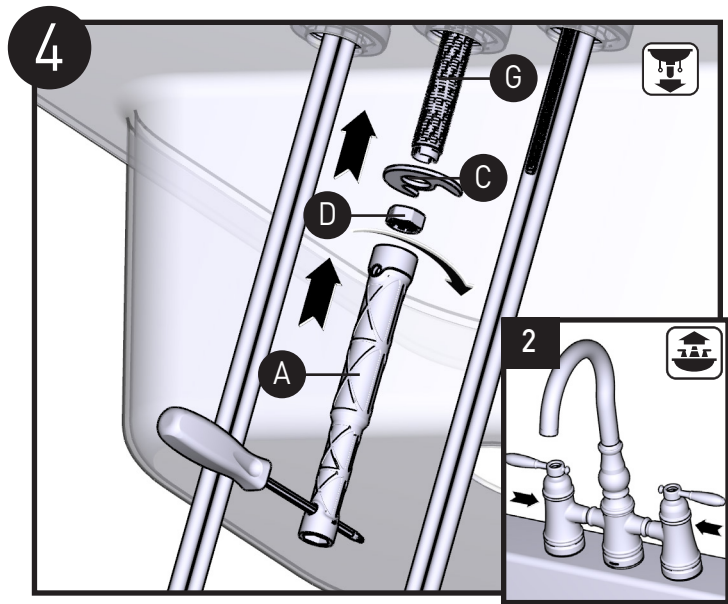
Installer le corps du robinet (G), la base de la poignée (H) (eau chaude) et la base de la poignée (I) (eau froide) sur l'évier.



Install Handle Receptor (H) (hot) into Faucet Body (G). Install Handle Receptor (I) (cold) into Faucet Body (G).

Instale el receptor de la manija (H) (caliente) en el cuerpo de la llave (G). Instale el receptor de la manija (I) (frío) en el cuerpo de la llave (G).

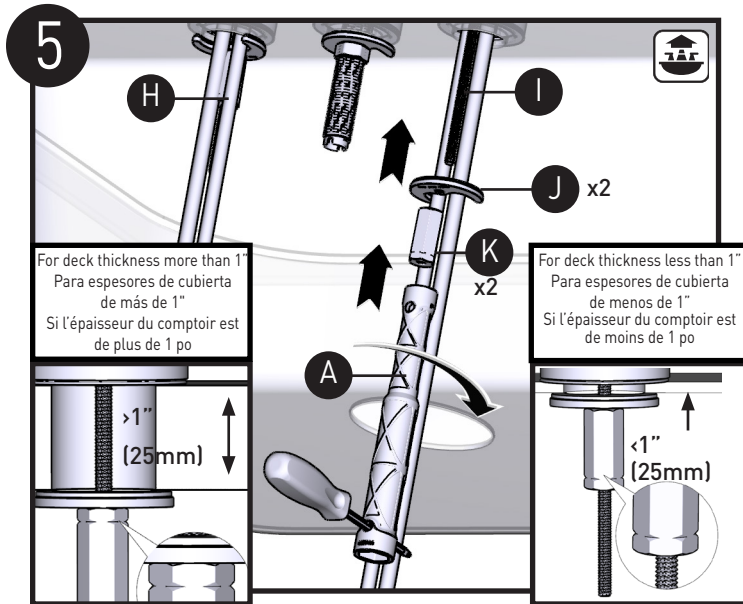
Installer la base de la poignée (H) (eau chaude) sur le corps du robinet (G). Installer la base de la poignée (I) (eau froide) sur le corps du robinet (G).



Using the installation tool (A), install Mounting Washer (C) and Mounting Nut (D) onto Faucet Body (G). After installing the mounting washer and nut, ensure the handle receptors are fully engaged into the faucet body.

Con la herramienta de instalación (A), instale la arandela de montaje (C) y la tuerca de montaje (D) en el cuerpo de la llave (G). Después de instalar la arandela y tuerca de montaje, asegúrese de que los receptores de la manija estén completamente acoplados al cuerpo de la llave.

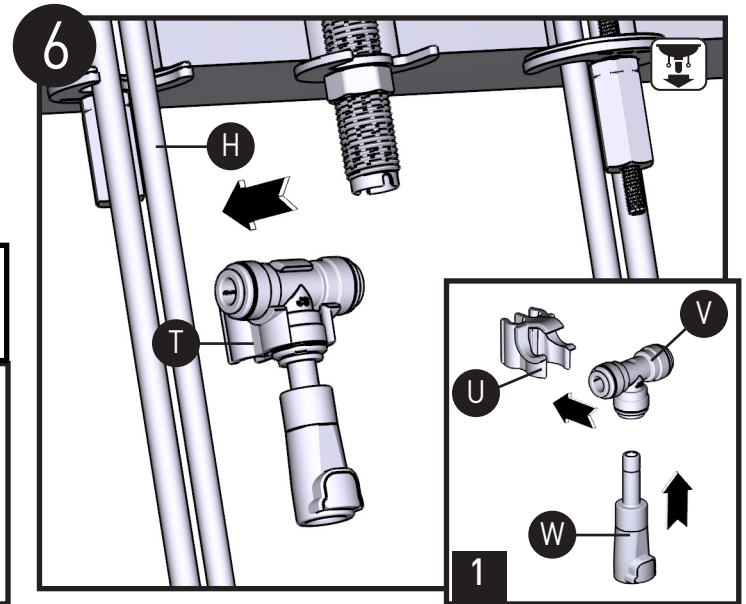
À l'aide de l'outil d'installation (A), installer la rondelle de montage (C) et l'écrou de montage (D) sur le corps du robinet (G). Après avoir installé la rondelle et l'écrou de montage, s'assurer que la base de chaque poignée est bien engagée dans le corps du robinet.



Using the Installation Tool (A) install the Handle Receptor Mounting Washer (J) (x2) and the Handle Receptor Mounting Nut (K) (x2) onto the Handle Receptors (H) and (I).

Con la herramienta de instalación (A), instale la arandela de montaje del receptor de la manija (J) (x2) y la tuerca de montaje del receptor de la manija (K) (x2) en los receptores de las manijas (H) y (I).

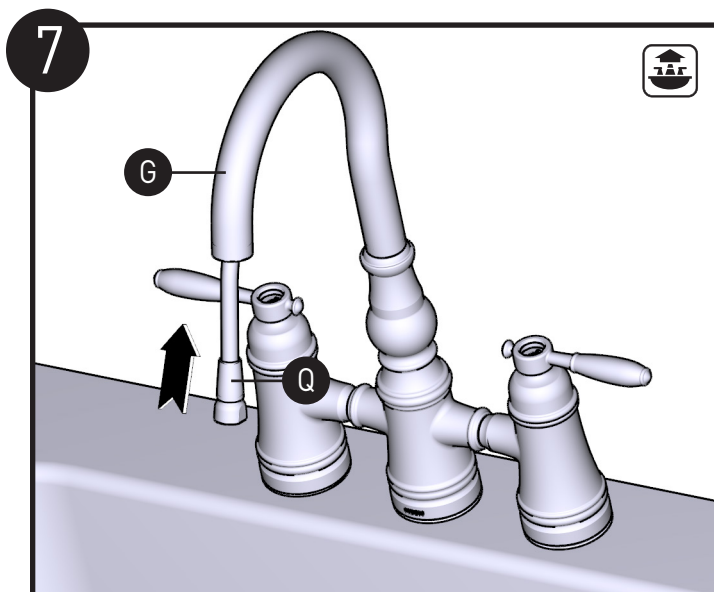
À l'aide de l'outil d'installation (A), installer la rondelle de montage de la base de la poignée (J) (2) et l'écrou de montage de la base de la poignée (K) (2) sur la base de chacune des poignées (H) et (I).



Clip Adapter Tee (V) into Adapter Bracket (U). Insert Hose Adapter (W) into Adapter Tee (V). Clip Adapter Tee onto Handle Receptor Hose (H).

Inserte la T del adaptador (V) en el soporte del adaptador (U). Inserte el adaptador de manguera (W) en la T del adaptador (V). Enganche la T del adaptador en la manguera del receptor de la manija (H).

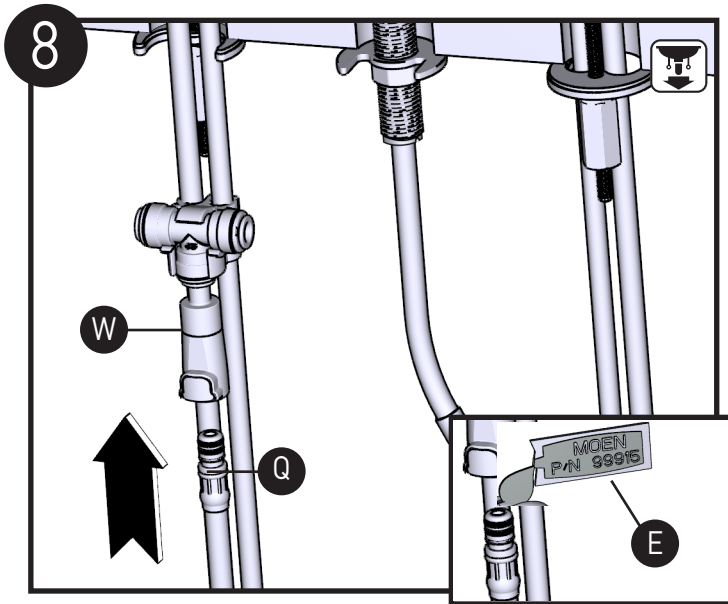
Enclencher le Té d'adaptateur (V) dans le support d'adaptateur (U). Insérer l'adaptateur de tuyau (W) dans le Té d'adaptateur (V). Enclencher le Té d'adaptateur sur le tuyau de la base de la poignée (H).



Insert small end of Pull-down Hose (Q) into spout and feed through Faucet Body (G). Twist the hose to overcome any resistance during installation.

Instale el extremo pequeño de la manguera retráctil (Q) en la boquilla y pase a través del cuerpo de la llave (G). Gire la manguera para superar cualquier resistencia durante la instalación.

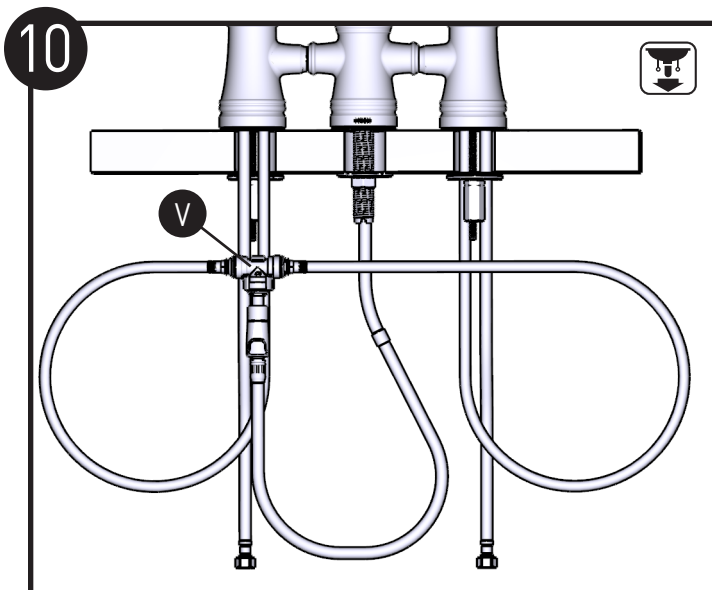
Insérer la petite extrémité du tuyau rétractable (Q) dans le bec et la faire glisser dans le corps du robinet (G). Faire tourner le tuyau pour contrer toute résistance durant l'installation.



Apply a small amount of lubricant (E) to O-rings on pull-down hose (Q). Insert Pull-down Hose (Q) into end of Hose Adapter (W). Push until a "click" is heard. Tug downward while securing hose adapter (W) to test engagement.

Aplicar una pequeña cantidad de lubricante (E) a las juntas tóricas de la manguera retráctil (Q). Inserte la manguera retráctil (Q) en el extremo del adaptador de la manguera (W). Empuje hasta que escuche un "clic". Jale hacia abajo al asegurar el adaptador de la manguera (W) para verificar que esté bien acoplado.

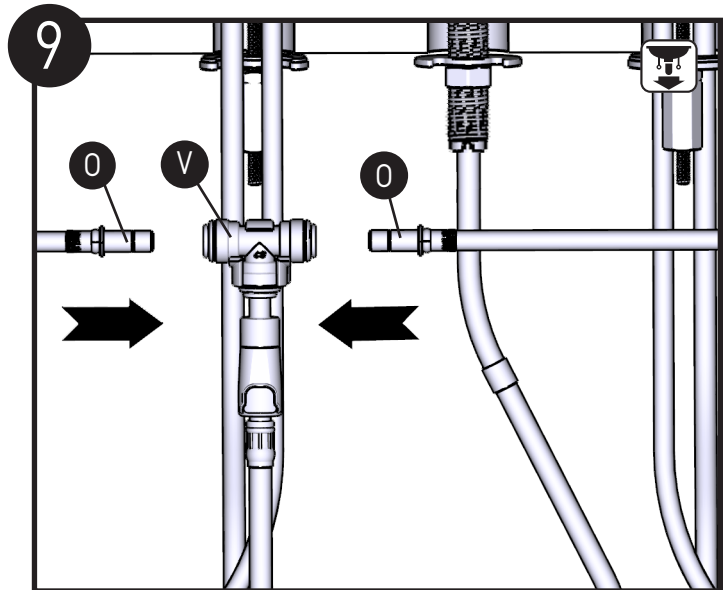
Appliquer une petite quantité de lubrifiant (E) sur les joints toriques du tuyau rétractable (Q). Insérer le tuyau rétractable (Q) dans l'extrémité de l'adaptateur de tuyau (W). Pousser jusqu'à ce que vous entendiez un « clic ». Tirer légèrement le tuyau vers le bas tout en fixant l'adaptateur de tuyau (W) pour tester l'enclenchement.



Hose installation into Adapter Tee (V) complete.

La instalación de la manguera en la T del adaptador (V) ha finalizado.

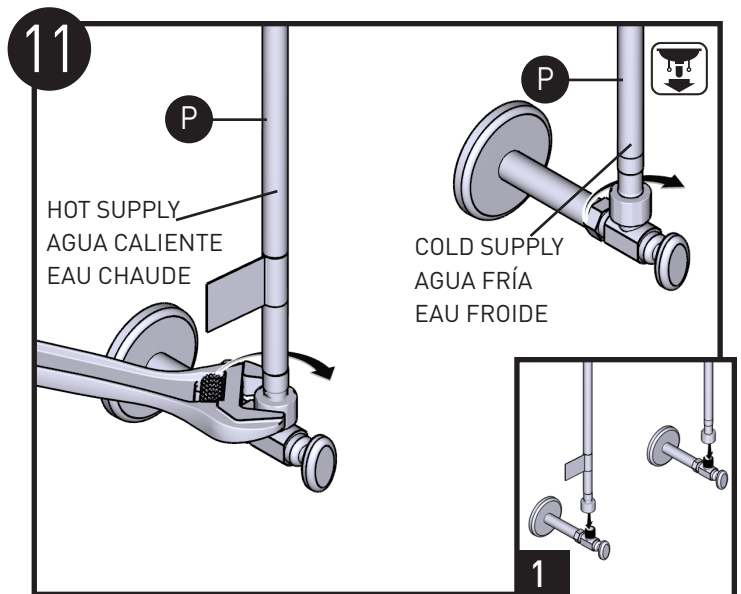
L'installation du tuyau dans le Té d'adaptateur (V) est terminée.



Install Outlet Hoses (O) (x2) into Adapter Tee (V).

Instale las mangueras de salida (O) (x2) en la T del adaptador (V).

Installer les tuyaux de sortie (O) (2) sur le Té d'adaptateur (V).



Attach Supply Hoses (P) (x2) to shut-off valves. Tighten with wrench until secure.

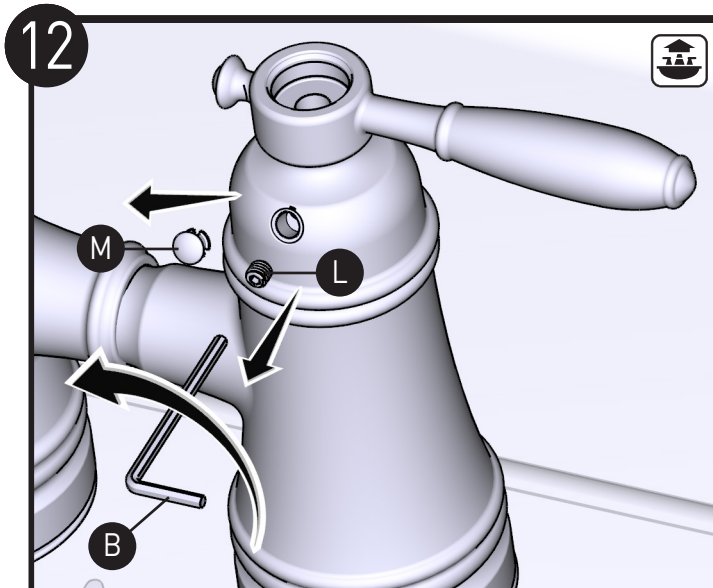
Conecte las mangueras de suministro (P) (x2) a la llave de paso. Apriete con una llave hasta que quede firme.

Fixer les tuyaux d'alimentation (P) (2) aux robinets d'arrêt. Les serrer à l'aide de la clé jusqu'à ce qu'ils soient bien fixés.

CHOOSE YOUR HANDLE.
IF YOU WANT TO KEEP THE LEVER HANDLE,
PROCEED TO STEP 17. TO CHANGE TO A
CROSS HANDLE, SEE STEP 12.

ELIJA SUS MANIJAS.
SI DESEA MANTENER LAS MANIJAS DE
PALANCA, CONTINÚE CON EL PASO 17. PARA
CAMBIAR A LAS MANIJAS EN CRUZ, VEA EL
PASO 12.

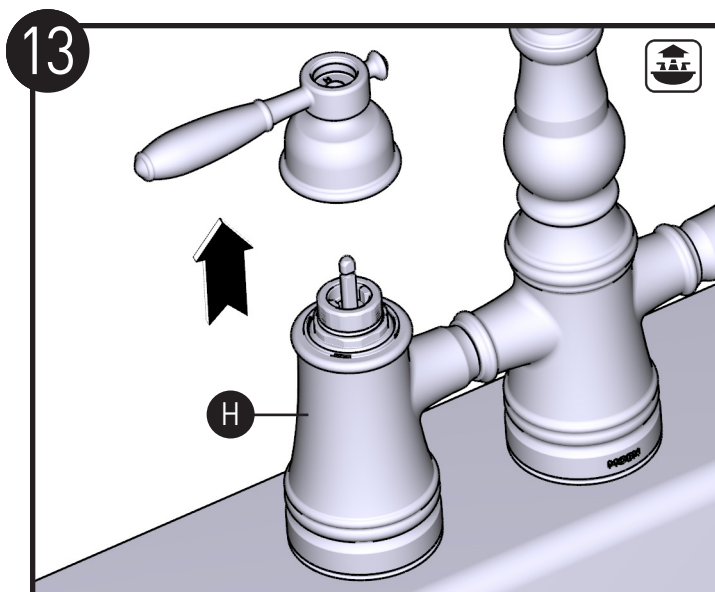
CHOIX DE VOTRE POIGNÉE.
SI VOUS SOUHAITEZ GARDER LES POIGNÉES
À MANETTE, PASSER À L'ÉTAPE 17. POUR
INSTALLER LES POIGNÉES CRUCIFORMES,
VOIR L'ÉTAPE 12.



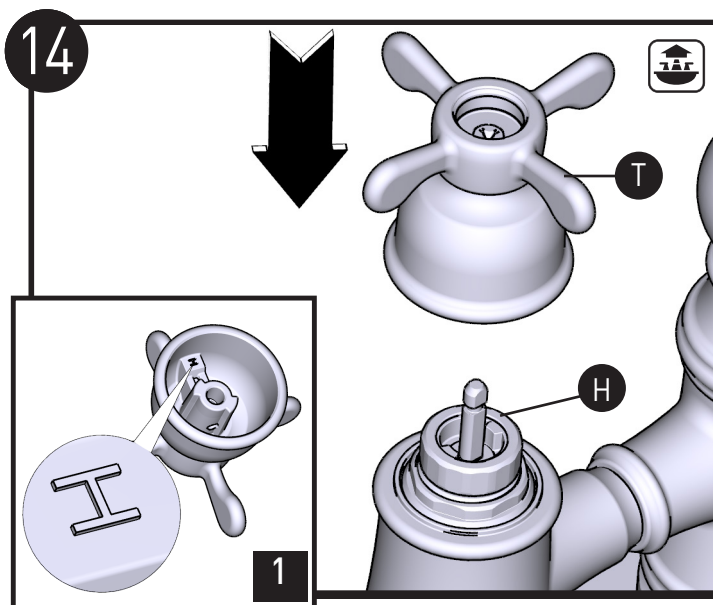
Remove Plug Button (M) (x2) and Set Screw (L) (x2) with 3/32" Hex Wrench (B).

Retire el botón obturador (M) (x2) y el tornillo prisionero (L) (x2) con una llave hexagonal de 3/32" (B).

Enlever les boutons de finition (M) (2) et les vis d'arrêt (L) (2) à l'aide de la clé hexagonale de 3/32 po (B).



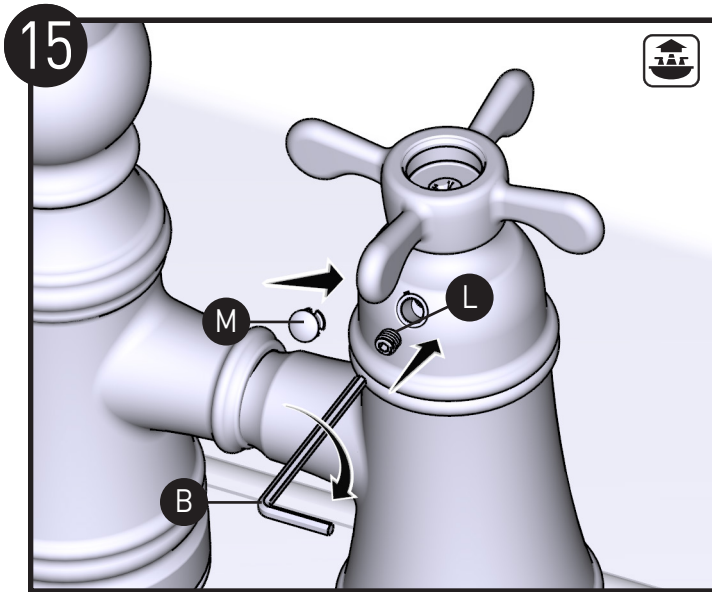
Remove Handle (x2) from Handle Receptor (H) (x2).
Retire las manijas de los receptores de las manijas (H).
Enlever les poignées (2) de leur base (H) (x2).



Install Alternate Handle (T) (x2) onto Handle Receptor (H) (x2).
Ensure Hot Handle and Cold Handle are in correct positions.

Instale las manijas alternativas (T) en sus respectivos receptores (H). Asegúrese de que la manija del agua caliente y fría estén en el lugar correspondiente.

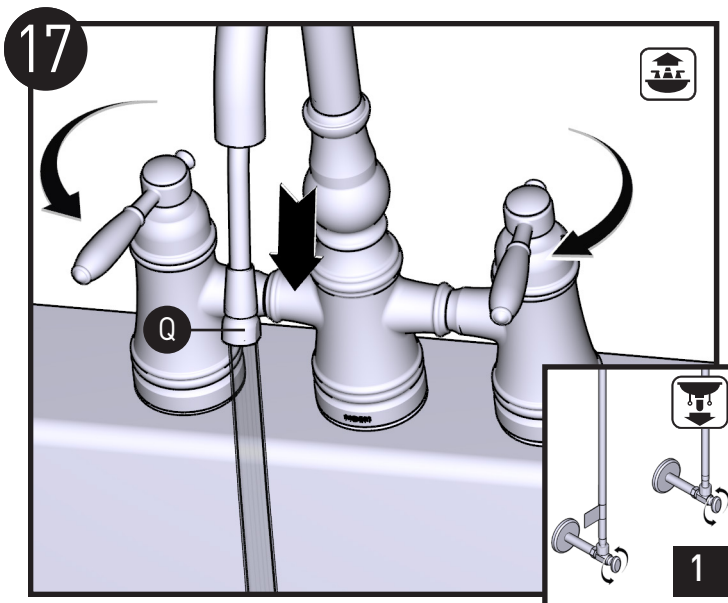
Installer les autres poignées (T) (2) sur les bases des poignées (H) (2). S'assurer que la poignée d'eau chaude et celle d'eau froide sont dans la bonne position.



Install Set Screw (L) (x2) with 3/32" Hex Wrench (B) and then install Plug Button (M) (x2).

Instale los tornillos prisioneros (L) con una llave hexagonal de 3/32" (B) y después instale los botones obturadores (M).

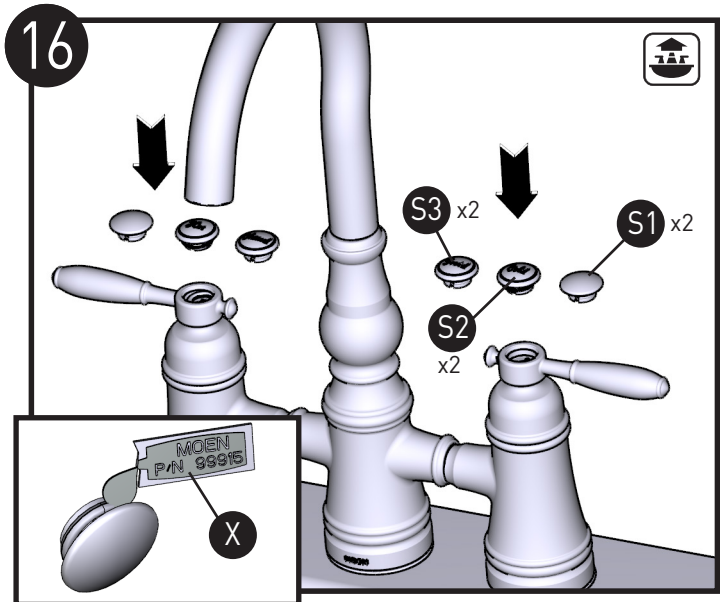
Visser les vis d'arrêt (L) (2) à l'aide de la clé hexagonale de 3/32 po (B), puis insérer les boutons de finition (M) (2).



Turn on Hot and Cold water supply. Hold Pulldown Hose (Q) and turn on Faucet. Allow water to run 15 seconds.

Abra el suministro de agua fría y caliente. Sostenga la manguera retráctil (Q) y abra la llave. Deje correr el agua durante 15 segundos.

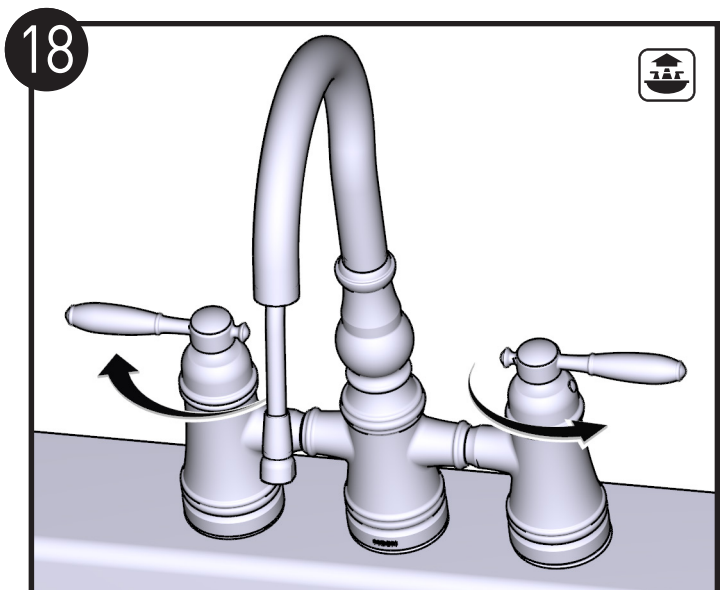
Ouvrir les conduites d'alimentation d'eau froide et d'eau chaude. Tenir le tuyau rétractable (Q) et ouvrir le robinet. Laisser couler l'eau pendant 15 secondes.



Choose Handle Cap style (S1, S2, or S3) (x2) and apply a small amount of Lubricant (X) to backside of Handle Cap (S). Attach Handle Cap (S) to Handle top.

Elija el estilo de las tapas de las manijas (S1, S2 o S3) y aplique una pequeña cantidad de lubricante (X) en la parte trasera de la tapa de la manija (S). Coloque la tapa de la manija (S) en la parte superior de la manija.

Choisir le style de capuchon de poignée (S1, S2 ou S3) (2) et appliquer une petite quantité de lubrifiant (X) au dos du capuchon de la poignée (S). Fixer le capuchon de poignée (S) sur le dessus de la poignée.

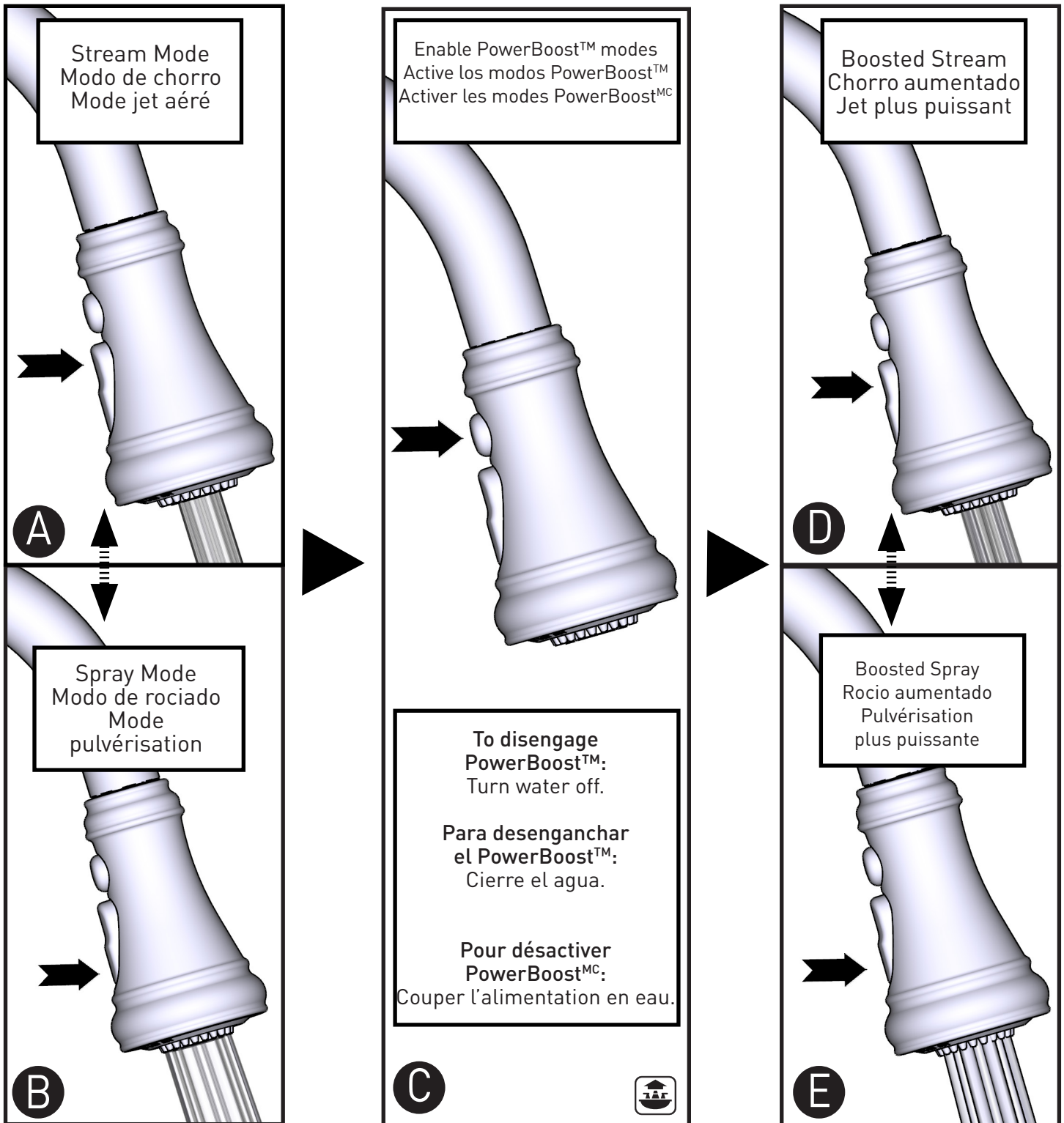


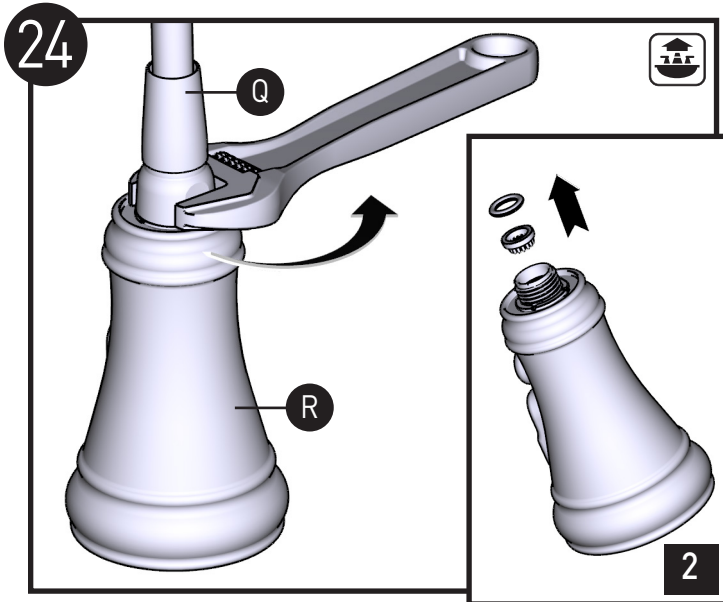
Turn Faucet off.

Cierre el agua de la llave.

Fermer le robinet.

23 Spray Wand with Powerboost™ / Varilla del rociador con PowerBoost™ / Bec pulvérisateur avec PowerBoost™

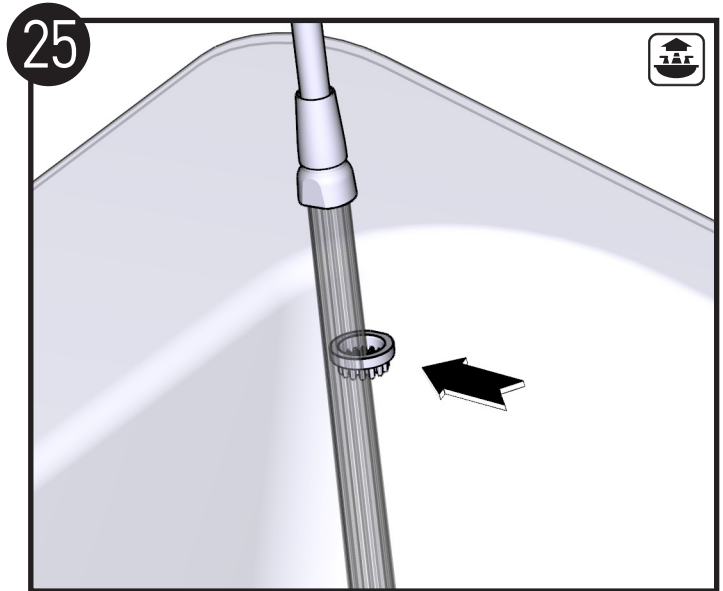




Unscrew Pulldown Hose (Q) from Spray Wand (R) and remove screen and o-ring.

Desenrosque la manguera retráctil (Q) de la varilla del rociador (R) y retire la rejilla y la junta tórica.

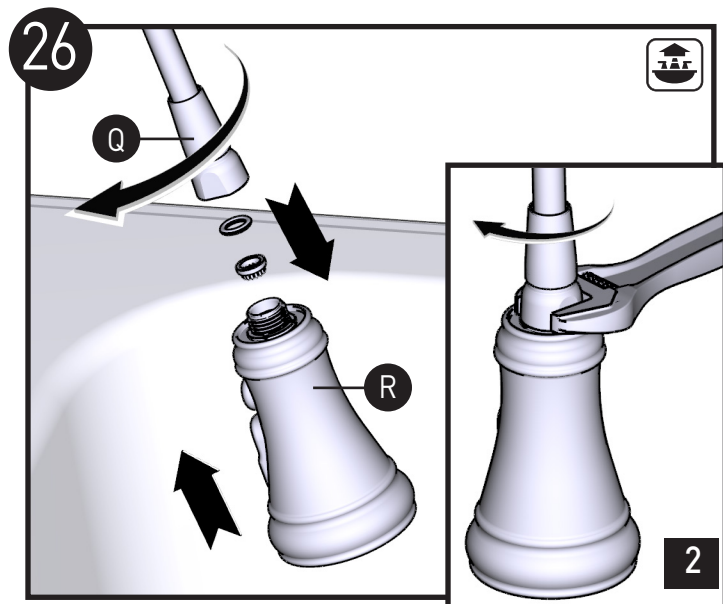
Dévisser le tuyau rétractable (Q) du bec de pulvérisation (R) et enlever le filtre et le joint torique.



Rinse debris from screen.

Enjuague la suciedad de la rejilla.

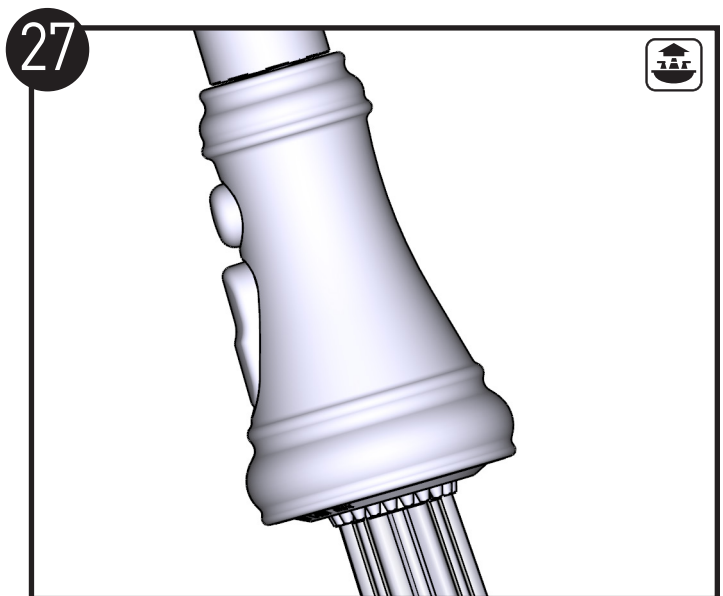
Rincer le filtre pour en retirer tous les débris.



Reinstall screen and o-ring as shown. Thread Pulldown hose (Q) onto Spray Wand (R) and tighten as shown.

Vuelva a instalar la rejilla y la junta tórica como se muestra en la imagen. Enrosque la manguera retráctil (Q) en la varilla del rociador (R) y apriete como se muestra en la imagen.

Réinstaller le filtre et le joint torique comme indiqué. Visser le tuyau rétractable (Q) sur le bec de pulvérisation (R) et le serrer, comme illustré.



Re-check water flow.

Vuelva a verificar el flujo de agua.

Vérifier de nouveau le débit de l'eau.

Cleaning Instructions**Spot Resist™ Stainless and Spot Resist™ Brushed Nickel Finishes:**

Moen recommends cleaning the Spot Resist finish with a mild soap, rinsing thoroughly with warm water and drying with a clean, soft cloth. Never use cleaners containing abrasives (including abrasive sponges or steel wool), ammonia, bleach or sodium hypochlorite, organic solvents (e.g. alcohols) or other harsh chemicals (e.g. lime scale removers) to clean the Spot Resist finish, as they may damage the finish. Failure to comply with these cleaning instructions may void Moen's warranty.

Instrucciones para la limpieza**Acabados en níquel cepillado Spot Resist™ y acero inoxidable Spot Resist™:**

Moen recomienda limpiar el acabado Spot Resist con un jabón suave, enjuagarlo cuidadosamente con agua tibia y secarlo con un paño limpio y suave. Nunca utilice limpiadores que contengan sustancias abrasivas (incluyendo las esponjas abrasivas o la lana de acero), amoníaco, blanqueadores o hipoclorito sódico, solventes orgánicos (por ejemplo alcoholes) u otros productos químicos fuertes (por ejemplo removedores de calcio y sarro) para limpiar el acabado Spot Resist, ya que pueden dañarlo. La inobservancia de estas instrucciones de limpieza podría anular la garantía de Moen.

Directives de nettoyage**Fini inoxydable Spot Resist™ et fini nickel brossé Spot Resist™:**

Moen recommande de nettoyer le fini Spot Resist avec du savon doux puis de rincer soigneusement à l'eau tiède avant d'essuyer avec un chiffon doux propre. Ne jamais utiliser de produits de nettoyage contenant des abrasifs (y compris éponges abrasives ou laine de verre), ammoniacque, eau de javel ou hypochlorite de sodium, solvants organiques (par ex. alcool) ou autres produits chimiques durs (par ex. produits pour enlever le tartre) pour nettoyer le fini Spot Resist car ils peuvent endommager le fini. Ne pas respecter ces instructions sur le nettoyage peut annuler la garantie de Moen.

Moen Limited Lifetime Warranty

Moen products have been manufactured under the highest standards of quality and workmanship. Moen warrants to the original consumer purchaser for as long as the original consumer purchaser owns their home (the "Warranty Period" for homeowners), that this product will be leak- and drip-free during normal use and all parts and finishes of this product will be free from defects in material and manufacturing workmanship. All other purchasers (including purchasers for industrial, commercial and business use) are warranted for a period of 5 years from the original date of purchase (the "Warranty Period" for non-homeowners).

If this product should ever develop a leak or drip during the Warranty Period, Moen will FREE OF CHARGE provide the parts necessary to put the product back in good working condition and will replace FREE OF CHARGE any part or finish that proves defective in material and manufacturing workmanship, under normal installation, use and service. Replacement parts may be obtained by calling 1-800-289-6636 (Canada 1-800-465-6130), or by writing to the address shown. Proof of purchase (original sales receipt) from the original consumer purchaser must accompany all warranty claims. Defects or damage caused by the use of other than genuine Moen parts is not covered by this warranty. This warranty is applicable only to products purchased after December, 1995 and shall be effective from the date of purchase as shown on purchaser's receipt.

This warranty is extensive in that it covers replacement of all defective parts and finishes. However, damage due to installation error, product abuse, product misuse, or use of cleaners containing abrasives, alcohol or other organic solvents, whether performed by a contractor, service company, or yourself, are excluded from this warranty. Moen will not be responsible for labor charges and/or damage incurred in installation, repair or replacement, nor for any indirect, incidental or consequential damages, losses, injury or costs of any nature relating to this product. Except as provided by law, this warranty is in lieu of and excludes all other warranties, conditions and guarantees, whether expressed or implied, statutory or otherwise, including without restriction those of merchantability or of fitness for use.

Some states, provinces and nations do not allow the exclusion or limitation of incidental or consequential damages, so the above limitations or exclusions may not apply to you. This warranty gives you specific legal rights and you may also have other rights which vary from state to state, province to province, nation to nation. Moen will advise you of the procedure to follow in making warranty claims. Simply write to Moen Incorporated using the address below. Explain the defect and include proof of purchase and your name, address, area code and telephone number.

Moen le otorga Garantía limitada de por vida

Los productos Moen son fabricados bajo las más estrictas normas de calidad y mano de obra. Moen le garantiza al comprador original que durante el tiempo que la tenga su casa (el "periodo de garantía", para los propietarios), este producto no tendrá ni goteras ni fugas durante el uso normal, y que todas las piezas y acabados estarán libres de defectos en material y mano de obra. Asimismo, a todos nuestros otros consumidores (industriales, comerciales y empresariales), les otorgamos 5 años de garantía a partir de la fecha original de compra (el "periodo de garantía" para usos no domésticos).

Si en este producto mezcladora se llegara a producir alguna fuga o gotera durante el periodo de garantía, Moen le proporcionará SIN COSTO ALGUNO las piezas necesarias para que vuelva a funcionar en perfectas condiciones y reemplazará también SIN COSTO para usted, cualquier pieza o acabado que pudiera tener algún defecto en la fabricación o mano de obra, bajo condiciones normales de instalación, uso y servicio. Las piezas de repuesto se pueden obtener llamando en la República Mexicana al 01-800-718-4345 o si escribe en la dirección que aparece aquí. Para que el comprador original pueda hacer efectiva la garantía, cualquier reclamación deberá ir acompañada por el comprobante de compra (nota de venta original). La garantía no cubre los defectos o daños causados por el uso de otras partes que no sean piezas originales Moen. Esta garantía es aplicable sólo para los productos comprados después de diciembre de 1995, y entrará en vigencia a partir de la fecha que aparece en la nota de compra.

Esta garantía es amplia en el sentido que cubre el reemplazo de todas las partes y acabados defectuosos. Sin embargo, se excluyen de esta garantía los daños causados por un error de instalación, abuso del producto, mal uso del mismo, o uso de limpiadores que contengan abrasivos, alcohol u otros solventes orgánicos, ya sea por parte del contratista, compañía de servicio o usted mismo. Moen no se hace tampoco responsable por los gastos de mano de obra ni por los daños incurridos en la instalación, reparación o sustitución, ni por ningún daño indirecto, directo o consecuente, ni por pérdidas, lesiones o costos de alguna otra índole relacionados con este producto. A menos que lo estipule la ley, esta garantía reemplaza y excluye cualquier otra garantía y condiciones, ya sea expresas o implícitas, establecidas por la ley o de otra manera, incluyendo sin restricción aquellas en que el producto se encuentra en condiciones aptas para la venta o se adecúa al uso específico para el cual fue adquirido.

Algunos estados, provincias y naciones no permiten la exclusión o limitación de los daños incidentales o consecuentes, de modo que las limitaciones o exclusiones mencionadas pueden no ser aplicables a usted. Esta garantía le otorga derechos legales específicos y usted puede también tener otros derechos que cambian de un estado a otro o de una provincia o nación a otra. Moen lo asesorará en el procedimiento a seguir para hacer válida esta garantía. Sencillamente escriba a Moen Incorporated utilizando la dirección que aparece a continuación. Explique el tipo de defecto e incluya comprobantes de compra, su nombre, dirección, código de área y número de teléfono.

Garantie à vie limitée de Moen

Les produits Moen sont fabriqués selon les normes les plus élevées de qualité et de main-d'œuvre. Moen garantit à l'acheteur original, tant qu'il sera propriétaire de la maison (la « période de garantie » des propriétaires), que ce produit sera libre de toute fuite pendant son usage normal et qu'aucune pièce et qu'aucun fini de ce produit ne présenteront de défaut de matériel et de main-d'œuvre en usine. Tous les autres achats (y compris les achats à des fins industrielles, commerciales et d'affaires) sont garantis pendant cinq (5) ans à compter de la date d'achat originale (période de garantie commerciale).

Si ce produit fuit ou dégorge durant la période de garantie, Moen s'engage à fournir GRATUITEMENT les pièces de rechange requises pour remettre le robinet en état de fonctionnement ainsi qu'à remplacer GRATUITEMENT toute pièce ou tout fini dont le matériel, la fabrication ou la main-d'œuvre, lors de l'installation, de l'usage et du service habituels, s'avèrent défectueux. On peut obtenir les pièces de rechange en composant le 1-800-465-6130 ou en écrivant à l'adresse indiquée ci-dessous. Le reçu de vente original de l'acheteur initial du robinet doit accompagner toute réclamation. Les défauts ou les dommages causés par l'utilisation de pièces non fournies par Moen ne sont pas couverts par cette garantie. Cette garantie s'applique uniquement aux produits achetés après décembre 1995 et entre en vigueur à compter de la date d'achat indiquée sur le reçu de caisse du client.

Cette garantie s'étend aussi au remplacement de toute pièce ou de tout fini défectueux. Cependant, sont exclus de cette garantie, les dommages causés par une erreur d'installation, un abus du produit, une mauvaise utilisation du produit, l'utilisation de produits de nettoyage contenant des agents abrasifs, de l'alcool ou des solvants organiques, qu'ils soient utilisés par un entrepreneur, une entreprise de service ou le consommateur. Moen décline toute responsabilité quant aux frais de main-d'œuvre et aux dommages causés durant l'installation, la réparation ou le remplacement, et aux dommages, pertes, blessures ou coûts, indirects ou consécutifs, connexes à ce produit. Sauf lorsque la loi le stipule, cette garantie remplace et exclut toutes les autres garanties et conditions, qu'elles soient indiquées expressément ou non, obligatoires ou autres, y compris, sans restriction, celles qui visent la commercialisation ou l'aptitude d'utilisation.

Certains pays, états ou provinces ne permettent aucune exclusion, ni limitation suite aux dommages indirects ou consécutifs. Les limitations ou les exclusions précitées ne s'appliqueraient pas dans ces cas. Cette garantie accordée des droits juridiques et il est possible que d'autres droits soient applicables selon l'état, la province ou le pays. Moen avisera le consommateur de la procédure à suivre pour soumettre une réclamation. Il suffit d'écrire à Moen inc. à l'adresse indiquée ci-dessous, pour expliquer le défaut, d'inclure une preuve d'achat, d'inscrire son nom, son adresse ainsi que son indicatif régional et son numéro de téléphone.

MOEN®

Moen Incorporated
25300 Al Moen Drive
North Olmsted, Ohio 44070-8022
U.S.A.

Moen de Mexico, S.A. de C.V.
Carretera Saltillo-Monterrey KM 14.7
Ramos Arizpe, Coahuila
Mexico 25900

Moen Inc.
2816 Bristol Circle
Oakville, Ontario L6H 5S7
Canada