

KALORIK®

Since 1930

COFFEE GRINDER

MOLINO DE CAFÉ

MOULIN À CAFÉ

EN.....4

ES.....10

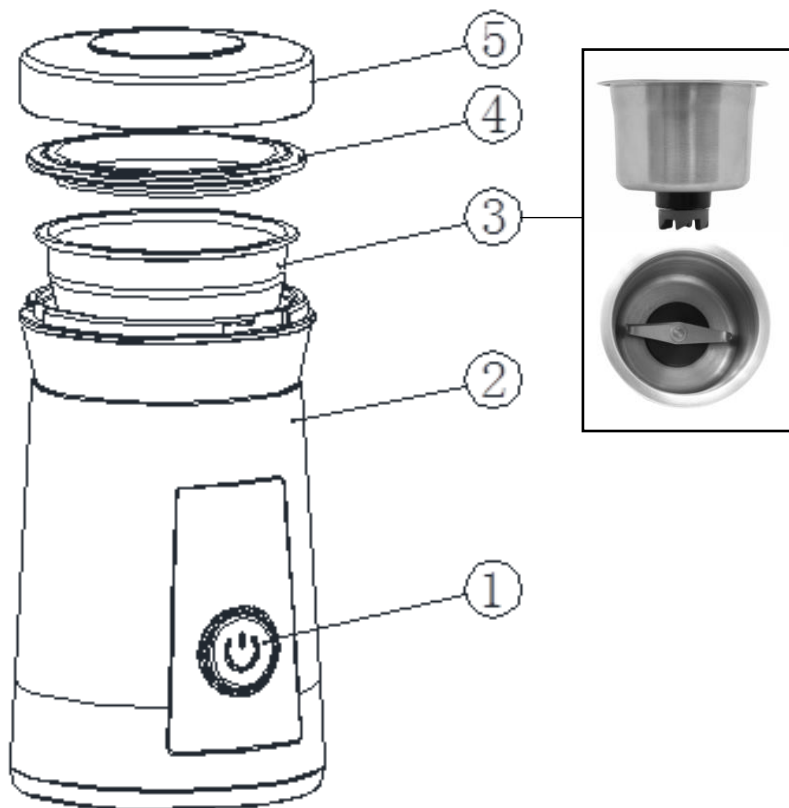
FR.....17



CG 44047

120V~60Hz 200W (1.67A)

PARTS DESCRIPTION/ DESCRIPCIÓN DE PARTES/DESCRIPTION DES PIÈCES



PARTS DESCRIPTION/ DESCRIPCIÓN DE PARTES/DESCRIPTION DES PIÈCES

ENGLISH:

1. Power button
2. Housing
3. Grinding cup
4. Seal ring
5. Lid

ESPAÑOL:

1. Botón de encendido
2. Carcasa
3. Taza de molienda
4. Anillo de sello
5. Tapa

FRANÇAIS:

1. Bouton d'alimentation
2. Corps
3. Gobelet de broyage
4. Anneau d'étanchéité
5. Couvercle

IMPORTANT SAFEGUARDS

When using electrical appliances, basic safety precautions should always be followed, including the following:

1. READ ALL INSTRUCTIONS BEFORE USE.

2. Check that the voltage in your home corresponds to that stated on the appliance.
3. To protect against electrical shock, fire or personal injury, do not immerse cord, plugs, or the appliance in water or other liquid.
4. Please keep out of reach of children and pets. This product is not intended for use by children, by persons with reduced physical, sensory or mental capabilities, or lacking experience or knowledge, unless they have been given supervision or instruction concerning the use of the product, by a person responsible for their safety. Extra caution is always necessary when using this product.
5. Close supervision is necessary when any appliance is used by or near children.
6. Unplug from the outlet when not in use, before assembling or disassembling parts and before cleaning. To unplug, grasp the plug and pull from the outlet. Never pull from the power cord.
7. Avoid contacting moving parts.
8. Do not operate any appliance with a deteriorated blade, damaged cord or plug, or after the appliance malfunctions or has been damaged in any manner. Return appliance to the nearest authorized service facility for examination, repair, or adjustment.
9. The use of accessory attachments not recommended by the appliance manufacturer may cause injuries.
10. Do not use outdoors.
11. Do not let the cord hang over the edge of table or counter, or touch hot surfaces.
12. Do not place on or near a hot gas or electric burner, or in a heated oven.
13. Do not use the appliance for anything other than intended use.
14. Do not operate for more than 30 seconds at a time.
15. Let the appliance rest for 2 minutes between operations.

16. Handle the blade carefully, it is extremely sharp.
17. Be careful when handling the sharp cutting blades, emptying the bowl and during cleaning.

SAVE THESE INSTRUCTIONS

HOUSEHOLD USE ONLY

POLARIZED PLUG INSTRUCTIONS

This appliance is equipped with a polarized plug (one blade is wider than the other). To reduce the risk of electric shock, this plug will fit into the polarized outlet only one way. If the plug does not properly fit into the outlet at first, reverse it. If it still does not fit, contact a competent qualified electrician. **Do not attempt to modify the plug in any way.**

SHORT CORD INSTRUCTIONS

A short power supply cord is provided to reduce the hazards resulting from becoming entangled in, or tripping over a longer cord. Extension cords may be used if care is exercised in their use.

- The electrical rating of the extension cord should be at least that of the appliance. If the electrical rating of the extension cord is too low, it could overheat and burn.
- The resulting extended cord should be arranged so that it will not drape over the counter top or tabletop where it can be pulled on by children or tripped over.

PARTS DESCRIPTION

See page 2-3.

OPERATION

When the unit is unplugged, wipe the grinding cup, blade and lid with a clean, dry cloth.

1. Remove the lid and place the coffee beans, spices, or nuts per the table below into the grinding cup. The grinder can hold up to 65 g / 2.3 Oz. of beans, spices or nuts.
2. Replace the lid and then plug the unit in.
3. Firmly hold the lid with one hand while pushing the Power Button.
4. Once the blade has stopped, unplug the unit, remove the lid and then remove the coffee or spice grounds.

Note: This grinder features a safety lock and operates only when the lid is locked in place.

Important: Do not operate for more than 30 seconds at a time. Let the appliance rest for 2 minutes between operations.

Suggested Grinding Times

	Quantity	Time
Coffee beans	60 g / 2.1 Oz.	20-30s
Soybean	50 g / 1.8 Oz.	30s
Black peppercorns	14 g / 0.5 Oz.	10s
Nutmeg	1 Whole Nutmeg	Pulse 15 times, process for 10s
Cinnamon Sticks	2, halved	Pulse 3 times, then process for 45 s
Cloves	14 g / 0.5 Oz.	25s
Anise Seeds	14 g / 0.5 Oz.	30s
Fennel Seeds	14 g / 0.5 Oz.	30s
Flax Seeds	28 g / 1 Oz.	10s
Sesame Seeds	28 g / 1 Oz.	10s
Almonds	30 g / 1.1 Oz.	25s

Note: This product is not suitable for water, liquid food, fruits and vegetables, meat, or crushing ice.

GET MORE OUT OF YOUR PRODUCT

Browse Chef-created recipes specifically made for your Kalorik product. Visit our website www.kalorik.com to see our extensive recipe library and start cooking. Sign up for the Kalorik email mailing list to receive special offers and recipes and connect with us on social media for daily inspiration.

CARE AND CLEANING

Remove all grounds after each use to avoid any residual build up. Residue build-up can affect grinding quality.

1. Unplug the unit.
2. The appliance must only be wiped with a damp cloth. Never place in a dishwasher.
3. Clean the inside of the grinding cup and lid with a dry cloth. Don't use water to clean them, and never place them in a dishwasher.
4. After cleaning the seal ring in the lid, make sure to place it back in the correct position.
5. Caution: The blade is sharp. Make sure to clean the blade carefully with a soft cloth or brush.

STORAGE INSTRUCTIONS

1. After cleaning, wipe dry or allow to air dry. Re-assemble the unit before storing.
2. Store the appliance in a dry and ventilated environment.
3. For added convenience, the cord can be stored inside the unit.

WARRANTY

We suggest that you complete and return the enclosed Product Registration Card promptly to facilitate verification of the date of original purchase. However, return of the Product Registration Card is not a condition of these warranties. You can also fill out this warranty card online, at the following address: www.KALORIK.com

This KALORIK product is warranted in the U.S.A. and in Canada for 1 year from the date of purchase against defects in material and workmanship. This warranty is not transferable. Keep the original sales receipt. Proof of purchase is required to obtain warranty performance.

During this period, if the KALORIK product, upon inspection by KALORIK, is proven defective, it will be repaired or replaced, at Kalorik's option, without charge to the customer. If a replacement product is sent, it will carry the remaining warranty of the original product.

This warranty does not apply to any defect arising from a buyer's or user's misuse of the product, negligence, failure to follow KALORIK instructions noted in the user's manual, use on current or voltage other than that stamped on the product, wear and tear, alteration or repair not authorized by KALORIK, or use for commercial purposes. There is no warranty for glass parts, glass containers, filter basket, blades and agitators, and accessories in general. There is also no warranty for parts lost by the user.

ANY WARRANTY OF MERCHANTABILITY OR FITNESS WITH RESPECT TO THIS PRODUCT IS ALSO LIMITED TO THE ONE YEAR LIMITED WARRANTY PERIOD.

Some states do not allow limitation on how long an implied warranty lasts or do not allow the exclusion of incidental or consequential damages, so the above limitations may not apply to you. This warranty gives you specific legal rights, and you may also have other rights which vary from state to state.

If the appliance should become defective within the warranty period and more than 30 days after date of purchase, do not return the appliance to the store: often, our Customer Service Representatives can help solve the problem without having the product serviced. If

servicing is needed, a Representative can confirm whether the product is under warranty and direct you to the nearest service location.

If this is the case, bring the product, or send it, postage prepaid by the user (all Kalorik customers are responsible for the initial shipment back to the warranty center), along **with proof of purchase** and a **return authorization number** indicated on the outer package, given by our Customer Service Representatives. Send to the authorized KALORIK Service Center (please visit our website at www.KALORIK.com or call our Customer Service Department for the address of our authorized KALORIK Service Center).

When sending the product, please include a letter explaining the nature of the claimed defect.

If you have additional questions, please call our Customer Service Department (please see below for complete contact information), Monday through Thursday from 9:00am - 5:00pm (EST) and Friday from 9:00am - 4:00pm (EST). Please note hours are subject to change.

If you would like to write, please send your letter to:

KALORIK Customer Service Department

Team International Group of America Inc.
16175 NW 49th Avenue
Miami Gardens, FL 33014 USA

Or call:

Toll Free: +1 888-521-TEAM / +1 888-KALORIK

Only letters can be accepted at this address above. Shipments and packages that do not have a return authorization number will be refused.

IMPORTANTES MEDIDAS DE PRECAUCIÓN

Al utilizar aparatos eléctricos se deben tener siempre en cuenta las siguientes medidas básicas de precaución:

1. **LEA TODAS LAS INSTRUCCIONES ANTES DEL USO.**
2. Verifique si la tensión que se especifica en la placa de clasificación ubicada en la parte inferior del aparato corresponde con la tensión en su hogar.
3. Para evitar descargas eléctricas, incendios o lesiones personales, no sumerja el cable, los enchufes ni el aparato en agua o cualquier otro líquido.
4. Por favor mantenga al producto alejado de los niños y mascotas. Este producto no está destinado a ser utilizado por los niños. Se debe ser especialmente precavido cuando se utilice este producto cerca de los niños.
5. Es necesaria una supervisión estricta cuando cualquier dispositivo es utilizado por niños o cerca de ellos.
6. Desconéctelo del tomacorriente cuando no esté en uso y antes de limpiarlo. Para desconectarlo del tomacorriente, tire del enchufe y nunca del cable.
7. Evite ponerse en contacto con piezas móviles.
8. No opere ningún aparato con una cuchilla deteriorada, un cordón o enchufe dañado, o después de que el artefacto funcione mal o haya sido dañado de alguna manera.
9. El uso de accesorios no recomendados por el fabricante del aparato puede causar descargas eléctricas, incendios o lesiones. Permita que los aditamentos se enfríen por completo antes de manipularlos.
10. No lo utilice al aire libre.
11. No deje que el cable eléctrico cuelgue cerca o sobre el borde de una mesa o mostrador, o que toque las superficies calientes.
12. No lo coloque sobre o cerca de una hornilla a gas o eléctrica caliente, dentro de un horno caliente, o adentro de un horno de microondas.
13. No utilice el aparato para nada además del uso intencionado.
14. No opere por más de 30 segundos a la vez.
15. Deje que el aparato descanse durante 2 minutos entre las operaciones.
16. Maneje la cuchilla con cuidado. Es extremadamente afilado.

17. Tenga cuidado al manipular las cuchillas afiladas, vaciar el recipiente y durante la limpieza.

GUARDE BIEN ESTAS INSTRUCCIONES PARA USO DOMÉSTICO SOLAMENTE

INSTRUCCIONES PARA ENCHUFE POLARIZADO

Este aparato está equipado con un enchufe polarizado (una clavija es más ancha que la otra). Para reducir el riesgo de descarga eléctrica, este enchufe entra en el tomacorriente polarizado en un solo sentido. Si el enchufe no entra de inicio completamente en el tomacorriente, gire el enchufe. Si aun así no encaja, contacte a un técnico electricista calificado. **No intente modificar el enchufe de ninguna manera.**

INSTRUCCIONES PARA CABLE CORTO

Se proporciona un cable de alimentación corto para reducir los riesgos de que se enrede o tropiece con un cable largo. Los cables de extensión pueden usarse si se tiene cuidado en su uso.

- La clasificación eléctrica del cable de extensión debe ser al menos igual a la del aparato. Si la clasificación eléctrica del cable de extensión es demasiado baja, este podría recalentarse e incendiarse.
- El cable extendido resultante debe colocarse de manera que no cuelgue del mostrador o mesa en donde los niños pudieran halarlo o tropezar con él.

PARTES

Vea la página 2-3.

OPERACIÓN

Cuando la unidad esté desenchufada, limpie la taza de molienda, la cuchilla y la tapa con un paño limpio y seco.

1. Retire la tapa y coloque los granos de café o los otros alimentos por la mesa de abajo en la taza de molienda. El molino puede contener hasta 65 g / 2.3 Oz. de frijoles, especias o nueces.
2. Vuelve a colocar la tapa y enchufa la unidad.
3. Sujete firmemente la tapa con una mano mientras presiona el botón de encendido (Power Button).
4. Una vez que la cuchilla se haya detenido, desenchufe la unidad, retire la tapa y luego retire el café o las especias.

Nota: Este molinillo tiene una cerradura de seguridad y funciona solo cuando la tapa está asegurada en su lugar.

Importante: No opere por más de 30 segundos a la vez. Deje que el aparato descanse durante 2 minutos entre las operaciones.

Tiempos de Molienda Sugeridos

	Cantidad	Tiempo
Granos de café	60 g / 2.1 Oz.	20-30s
Haba de soja	50 g / 1.8 Oz.	30s
Granos de pimienta negras	14 g / 0.5 Oz.	10s
Nuez moscada	1 nuez moscada entera	Pulse 15 veces, muela para 10s
Palitos de canela	2, partido en dos	Pulse 3 veces, muela para 45s
Clavos	14 g / 0.5 Oz.	25s
Semillas de anís	14 g / 0.5 Oz.	30s
Semillas de hinojo	14 g / 0.5 Oz.	30s
Semillas de lino	28 g / 1 Oz.	10s
Semillas de sésamo	28 g / 1 Oz.	10s
Almendras	30 g / 1.1 Oz.	25s

Nota: Este producto no es adecuado para agua, alimentos líquidos, carne de frutas y verduras o hielo triturado.

5. Una vez que la cuchilla se haya detenido, desenchufa la unidad, quita la tapa y luego retira el café o las especias.

OBTENGA MÁS DE SU PRODUCTO

Explore recetas creadas por chefs específicamente para su producto Kalorik. Visite nuestro sitio web www.kalorik.com para ver nuestra extensa biblioteca de recetas y empezar a cocinar. Regístrese en la lista de correo electrónico de Kalorik para recibir ofertas y recetas especiales, y conéctese con nosotros en las redes sociales para obtener inspiración diaria.

CUIDADO Y LIMPIEZA

Se recomienda quitar todos los posos después de cada uso para evitar la acumulación de residuos. La acumulación de residuos puede afectar la calidad de la molienda.

1. Desenchufe la unidad.
2. El aparato solo debe limpiarse con un paño húmedo. Nunca lo coloque en un lavavajillas.
3. Limpie el interior de la taza de molienda y la tapa con un paño seco. No use agua para limpiarlos, y nunca los coloque en un lavavajillas.
4. Después de limpiar el anillo de sello en la tapa, asegúrese de volver a colocarlo en la posición correcta para evitar cualquier motivo de la siguiente molienda.
5. Precaución: la cuchilla es filosa. Asegúrese de limpiar la cuchilla cuidadosamente con un paño suave o un cepillo.

INSTRUCCIONES DE ALMACENAMIENTO

1. Después de limpiarlo, séquelo o déjelo secar al aire. Vuelva a armar la unidad antes de guardarla.
2. Guarde el aparato en un ambiente seco y ventilado.
3. El cable se puede guardar convenientemente dentro de la unidad

GARANTÍA

Le sugerimos rellenen y nos envíen rápidamente la Tarjeta de Registro de Producto adjunta para facilitar la verificación de la fecha de compra. Por lo tanto, la devolución de esa Tarjeta de Registro de Producto no es una condición imprescindible para la aplicación de esa garantía. Puede también rellenar dicha tarjeta de garantía en línea en la dirección siguiente: www.KALORIK.com

A partir de la fecha de compra, este producto KALORIK está garantizado un año contra los defectos materiales y de fabricación, en los Estados Unidos y en Canadá. Esta garantía no es transferible. Conserve la prueba de compra original. Se exige una prueba de compra para obtener la aplicación de la garantía.

Durante este período, si el producto KALORIK después de una inspección por parte de KALORIK, se manifiesta defectuoso, será reparado o reemplazado, según lo que decida KALORIK, sin gastos para el consumidor. Si se envía un producto de reemplazo, se aplicará la garantía que queda del producto original.

Esta garantía no se aplica a los defectos causados por una mala utilización por parte del comprador o del usuario, o una negligencia al no respeto del manual de instrucciones KALORIK, o una utilización en un circuito eléctrico cuyo voltaje es diferente al que figura en el producto, o un desgaste normal, o modificaciones o reparaciones no autorizadas por KALORIK, o por un uso con fines comerciales. No existe garantía por las partes de cristal, jarras de cristal, filtros, cestos, cuchillas y accesorios en general. No existe tampoco garantía por las piezas perdidas por el usuario.

Toda garantía de valor comercial o de adaptabilidad a este producto está limitada a un año también.

Algunos estados no ponen límites a la duración de la garantía tácita o no autorizan la exclusión de daños y perjuicios accesorios o indirectos, por lo que puede que las restricciones anteriormente mencionadas no le sean aplicables a Usted. Esta garantía le otorga derechos legales particulares, pero usted puede tener también otros derechos que varían de un estado a otro y algunos derechos pueden variar de un estado a otro.

Si el aparato tuviera un defecto durante el periodo de garantía y / o más de 30 días después de que se compró, no devuelva el aparato en la

tienda donde le compró: a menudo, nuestro Servicio al Consumidor puede ayudar a resolver el problema sin que el producto tenga que ser reparado. Si hace falta una reparación, uno de nuestros representantes puede confirmar si el producto está bajo garantía y dirigirle al servicio post-venta más próximo.

Si fuera el caso, traiga el producto (o envíelo, correctamente franqueado) con la **prueba de compra** que mencione **el número de autorización de devolución** indicado por nuestro Servicio al Consumidor, al servicio post-venta KALORIK más próximo. (Visite nuestra web www.KALORIK.com o llame al Servicio al Consumidor para obtener la dirección del Servicio post-venta KALORIK exclusivo más próximo).

Si envía el producto, le rogamos añadan una carta explicando la naturaleza del defecto.

Si tiene preguntas adicionales, por favor llame al Servicio al Consumidor (véase abajo para los datos completos), de lunes a jueves, de las 9:00 a las 17:00 (EST), y el viernes de las 9:00 a las 16:00 (EST). Note que las horas pueden ser modificadas.

Si quiere escribirnos, puede hacerlo a la dirección siguiente:

KALORIK Servicio al Consumidor

Team International Group of America Inc.
16175 NW 49th Avenue
Miami Gardens, FL 33014 USA

O llame gratuitamente (U.S.A.) al +1 888-521-TEAM / +1 888-KALORIK

Las cartas se aceptan solamente en la dirección anteriormente mencionada. Los envíos y paquetes que no tengan número de autorización de devolución serán rechazados.

CONSIGNES DE SÉCURITÉ

Pour utiliser des appareils électriques, il est important de toujours suivre des précautions basiques de sécurité et des précautions d'usages, comme indiquées ci-après :

1. LISEZ TOUTES LES INSTRUCTIONS AVANT D'UTILISER !

2. Vérifier que le voltage chez vous correspond bien à celui indiqué sur votre appareil.
3. Pour vous protéger contre un choc électrique, ou ne pas vous blesser, ne pas immerger le câble, la fiche de courant ou l'appareil dans l'eau ou dans d'autres liquides.
4. Garder hors de la portée des enfants et des animaux domestiques. Ce produit n'est pas destiné à l'utilisation par des enfants, des personnes ayant des capacités physiques, sensorielles, ou mentales réduites, ou par des personnes ne possédant pas l'expérience ou la connaissance du produit, à moins d'avoir reçu des instructions ou d'avoir la supervision d'une personne responsable de leur sécurité. Il est nécessaire d'être prudent lors de l'utilisation de cet appareil.
5. Il est nécessaire de faire très attention quand l'appareil est utilisé par des enfants ou près d'eux. En règle générale, cet appareil ne doit pas être utilisé par des enfants.
6. Débrancher l'appareil quand il n'est pas utilisé et avant de le nettoyer. Laisser refroidir avant d'y mettre ou d'en enlever les pièces/éléments. Pour débrancher, saisir la prise et tirer de la prise. Ne jamais tirer sur le cordon d'alimentation.
7. Veuillez éviter de toucher le bloc de lames.
8. Ne pas faire fonctionner l'appareil quand le cordon ou la fiche de courant sont endommagés, ou dans le cas de mauvais fonctionnement, ou si l'appareil est endommagé de n'importe quelle manière. Retournez l'appareil au centre de réparation autorisé le plus proche, pour révision, réparation, ou ajustement.
9. L'usage d'accessoires qui ne sont pas recommandés par le fabricant peut causer des blessures personnelles.
10. Ne pas utiliser en extérieur, conçu pour usage domestique uniquement.
11. Ne pas laisser le câble pendre par-dessus le rebord d'une table ou d'un comptoir, ou le laisser toucher des surfaces chaudes.

12. Ne pas placer l'appareil sur ou près d'une cuisine électrique ou à gaz, ni dans un four préchauffé.
13. Ne pas utiliser cet appareil à des fins autres que celles pour lesquelles il est conçu.
14. NE PAS faire fonctionner pour plus de 30 secondes en continu.
15. Attendre que l'appareil refroidisse avant de continuer. L'appareil a besoin de deux minutes de repos après 30 secondes d'utilisation.
16. Manipulez la lame avec précaution, les lames sont très tranchantes.
17. Soyez prudent lorsque vous manipulez les lames tranchantes, ou lorsque vous videz ou nettoyez le gobelet de broyage.

GARDEZ CES INSTRUCTIONS USAGE DOMESTIQUE UNIQUEMENT

INSTRUCTIONS POUR UNE PRISE DE COURANT POLARISÉE

Cet appareil est équipé avec une fiche polarisée (une lame et plus large que l'autre). À fin de réduire le danger de choc électrique, cette fiche s'adapte dans la prise de courant d'une seule manière. Si la fiche ne s'adapte pas correctement dans la prise de courant, renversez-la. Il est impossible de rentrer la fiche dans la prise de courant, contactez un électricien certifié. **N'essayez d'aucune façon de modifier la fiche.**

INSTRUCTIONS POUR LE CÂBLE COURT

Un cordon électrique court est inclus, pour diminuer les risques d'accidents résultants d'un cordon enchevêtré, ou de trébucher sur un cordon long. Un cordon d'extension peut être utilisé, pourvu qu'on le fasse avec précaution.

- Si la puissance électrique du cordon d'extension est trop basse, ceci pourrait causer la surchauffe et/ou un risque d'incendie de l'appareil.
- Le cordon d'extension doit être arrangé de façon à ne pas pendre du comptoir ou de la table, où il pourrait être tiré par des enfants ou vous faire trébucher.

DESCRIPTION DES ELEMENTS

Voir page 2-3.

INSTRUCTIONS DE FONCTIONNEMENT

Lorsque l'appareil est débranché, nettoyez le gobelet de broyage, la lame et le couvercle avec un chiffon propre et sec.

1. Enlevez le couvercle et placez les grains de café ou épices dans le gobelet de broyage. Utilisez la table ci-dessous pour selon la table ci-dessous dans la tasse de broyage. Le moulin peut broyer jusqu'à 65 g / 2.3 Oz de grains de café ou épices.
2. Replacez le couvercle puis branchez l'appareil.
3. Tenez fermement le couvercle d'une main tout en appuyant sur le bouton d'alimentation.
4. Une fois le broyage termine, débranchez l'appareil, retirez le couvercle puis retirez le café ou les épices.

Remarque: Ce moulin dispose d'une fonction de verrouillage de sécurité et ne fonctionne que lorsque le couvercle est correctement attaché.

Attention : NE PAS faire fonctionner pour plus de 30 secondes en continu. L'appareil a besoin de deux minutes de repos après 30 secondes d'utilisation.

Temps de Broyage Suggérés

	Quantité	Temps
Grains de café	60 g / 2.1 Oz.	20-30s
Soja	50 g / 1.8 Oz.	30s
Grains de poivre noir	14 g / 0.5 Oz.	10s
Noix de muscade	1 Noix de muscade	Pulser 15 fois, broyer en continu pour 10s
Bâtonnets de cannelle	2, coupés en moitiés	Pulser 3 fois, broyer en continu pour 45s
Clous de girofle	14 g / 0.5 Oz.	25s
Graines d'anis	14 g / 0.5 Oz.	30s
Graines de fenouil	14 g / 0.5 Oz.	30s
Graines de lin	28 g / 1 Oz.	10s
Graines de sésame	28 g / 1 Oz.	10s
Amandes	30 g / 1.1 Oz.	25s

Remarque : Ce produit n'est pas conçu pour utilisation avec de l'eau, des aliments liquides, pour broyer des fruits et légumes, de la viande ou faire de la glace pilée.

OBTENEZ PLUS DE VOTRE PRODUIT

Découvrez des recettes de chef spécialement conçues pour votre produit Kalorik. Visitez notre site Web www.kalorik.com pour accéder à nos recettes et commencer à cuisiner. Inscrivez-vous à la liste de diffusion Kalorik pour recevoir des offres spéciales et des recettes, et suivez-nous sur les réseaux sociaux pour votre dose d'inspiration quotidienne.

NETTOYAGE ET ENTRETIEN

Il est important de bien vider le gobelet de broyage après chaque utilisation pour éviter l'accumulation de résidus qui pourrait affecter la qualité du broyage.

- Avant de nettoyer, débrancher l'appareil de la prise de courant
- Nettoyez l'appareil à l'aide d'un chiffon humide. Ne jamais placer au lave-vaisselle.
- Nettoyer le gobelet de broyage avec un chiffon sec. N'utilisez jamais d'eau pour le nettoyer et ne le placez jamais dans le lave-vaisselle.
- Après avoir nettoyer l'anneau d'étanchéité dans le couvercle, veillez à le replacer correctement pour un bon fonctionnement de l'appareil.
- Attention : la lame est très tranchante. Assurez-vous de la nettoyer soigneusement avec un chiffon doux ou une brosse.

RANGEMENT

- Après le nettoyage, essuyez ou laissez sécher l'appareil à l'air. Remettre le gobelet de broyage et le couvercle sur la base avant de ranger.
- Rangez l'appareil dans un endroit frais et sec.
- Le cordon d'alimentation peut être range à l'intérieur de la base.

GARANTIE

Nous vous suggérons de remplir et de nous renvoyer rapidement la Carte d'Enregistrement Produit ci-jointe afin de faciliter la vérification de la date d'achat. Cependant, le renvoi de la Carte d'Enregistrement Produit n'est pas une condition indispensable à l'application de la présente garantie. Vous pouvez aussi remplir cette carte de garantie en ligne à l'adresse suivante : www.KALORIK.com.

A compter de la date d'achat, ce produit KALORIK est garanti un an, sur les territoires des Etats-Unis et du Canada, contre les défauts matériels et de fabrication. Cette garantie n'est pas transférable. Conservez la preuve d'achat originelle. Une preuve d'achat est exigée pour obtenir l'application de la garantie.

Durant cette période, le produit KALORIK qui, après inspection par KALORIK, s'avère défectueux, sera réparé ou remplacé, au choix de KALORIK, sans frais pour le consommateur. Si un produit de remplacement est envoyé, c'est la garantie restante du produit original qui s'appliquera.

La présente garantie ne s'applique pas aux défauts dus à une mauvaise utilisation de la part de l'acheteur ou de l'utilisateur, à une négligence, au non-respect des consignes du manuel d'utilisation KALORIK, à une utilisation sur un circuit électrique au voltage différent de celui renseigné sur le produit, à une usure normale, à des modifications ou réparations non autorisées par KALORIK, ou par un usage à des fins commerciales. Il n'existe pas de garantie pour les parties en verre, récipients en verre, filtres, paniers, lames et accessoires en général. Il n'existe également pas de garantie pour les pièces perdues par l'utilisateur.

Toute garantie de valeur commerciale ou d'adaptabilité à ce produit est également limitée à la garantie d'un an.

Certains états ne limitent pas la longueur de la garantie tacite ou n'autorisent pas l'exclusion de dommages-intérêts accessoires ou indirects, les restrictions ci-dessus peuvent donc ne pas s'appliquer à vous. Cette garantie vous donne des droits légaux particuliers, et certains droits peuvent varier d'un état à l'autre.

Si l'appareil devait présenter un défaut durant la période de garantie et plus de 30 jours après l'achat, ne ramenez pas l'appareil au magasin : souvent, notre Service Clientèle peut aider à résoudre le problème sans que le produit ne doive être réparé. Si une réparation est nécessaire, un représentant peut confirmer si le produit est sous garantie et vous rediriger vers notre centre de réparation.

Le cas échéant, ramenez le produit (ou envoyez-le, dûment affranchi), ainsi qu'**une preuve d'achat**, en mentionnant **le numéro d'autorisation de retour**, indiqué par notre service clientèle, au service après-vente KALORIK agréé (visitez notre site internet www.KALORIK.com ou appelez notre département Service Clientèle pour obtenir l'adresse du service après-vente KALORIK agréé).

Si vous envoyez le produit, veuillez y joindre une lettre expliquant la nature du défaut.

Si vous avez des questions complémentaires, veuillez appeler notre département Service Clientèle (voyez plus bas pour les coordonnées complètes), du Lundi au Jeudi de 9h à 17h (EST) et le Vendredi de 9h à 16h (EST). Veuillez noter que les heures sont sujettes à modification.

Si vous souhaitez nous écrire, adressez votre courrier à :

KALORIK Customer Service Department

Team International Group of America Inc.

16175 NW 49th Avenue

Miami Gardens, FL 33014 USA

Ou appelez (Gratuitement des Etats-Unis): +1 888-521-TEAM ou +1 888-KALORIK.

Seules les lettres seront acceptées à l'adresse ci-dessus. Les envois et colis n'ayant pas de numéro d'autorisation de retour seront refusés.

NOTE/NOTA/REMARQUE

NOTE/NOTA/REMARQUE

**For questions please contact:
Para preguntas contacte a:
Pour toute question, veuillez contacter:**



**KALORIK Customer Service /Servicio al
Cliente/ Service Après-Vente**
Team International Group of America Inc.
16175 NW 49th Avenue
Miami Gardens, FL 33014 USA

Ref CG 44047

***User manual content and recipes courtesy of Team International Group – Do not
reproduce without consent of the authors - All rights reserved.***

***Contenido del manual del usuario y usuario y recetas cortesía de Team
International Group- No reproducir sin el consentimiento de los autores- Todos los
derechos reservados.***

***Contenu du guide d'utilisation et recettes fournis par Team International Group -
Ne pas reproduire sans le consentement des auteurs - Tous droits réservés.***

KALORIK®

Since 1930