

# SNOOPY ECO SCOOBY

Kühlschrank  
Fridge  
Frigorífico  
Réfrigérateur  
Frigorifero

10032854 10032855 10032856  
10034548 10034549



COOKINGCO  
OOKINGCOO  
KINGCOOKIN  
INGCOOKING  
COOKINGCO  
OOKINGCOO  
KINGCOOKIN  
INGCOOKING

## KLARSTEIN

[www.klarstein.com](http://www.klarstein.com)



**Sehr geehrter Kunde,**

wir gratulieren Ihnen zum Erwerb Ihres Gerätes. Lesen Sie die folgenden Hinweise sorgfältig durch und befolgen Sie diese, um möglichen Schäden vorzubeugen. Für Schäden, die durch Missachtung der Hinweise und unsachgemäßen Gebrauch entstehen, übernehmen wir keine Haftung. Scannen Sie den folgenden QR-Code, um Zugriff auf die aktuellste Bedienungsanleitung und weitere Informationen rund um das Produkt zu erhalten:




---

## INHALTSVERZEICHNIS

---

Sicherheitshinweise 4
Geräteübersicht 8
Türdrehung 9
Bedienung 13
Reinigung und Pflege 16
Fehlerbehebung 17
Produktdatenblatt 18
Produktdatenblatt 20
Spezielle Entsorgungshinweise für Verbraucher in Deutschland 22
Hinweise zur Entsorgung 24
Hersteller & Importeur (UK) 24

English 25
Français 45
Español 65
Italiano 85

---

## TECHNISCHE DATEN

---

Artikelnummer	10032854, 10032855, 10032856. 10034548, 10034549
Stromversorgung	220 - 240 V ~ 50 Hz

---

## SICHERHEITSHINWEISE

---

### Hinweise zur Sicherheit von Kindern und gefährdeten Personen

- Dieses Gerät kann von Kindern ab 8 Jahren und Personen mit eingeschränkten körperlichen, sensorischen oder geistigen Fähigkeiten oder fehlender Erfahrung und Kenntnissen verwendet werden, wenn sie bei der Benutzung beaufsichtigt werden oder eine Einweisung in die sichere Handhabung des Geräts erhalten haben und die damit verbundenen Gefahren verstehen.
- Kinder im Alter von 3 bis 8 Jahren dürfen Kühlgeräte mit Lebensmitteln befüllen und Lebensmittel entnehmen.
- Achten Sie darauf, dass Kinder nicht mit dem Gerät spielen.
- Die Reinigung und Wartung des Geräts darf nur dann von Kindern vorgenommen werden, wenn sie mindestens 8 Jahre alt sind und dabei beaufsichtigt werden.
- Halten Sie alle Verpackungen von Kindern fern. Es besteht Erstickungsgefahr.
- Wenn Sie das Gerät entsorgen, ziehen Sie den Stecker aus der Steckdose, schneiden Sie das Netzkabel ab und entfernen Sie die Tür. Dadurch wird verhindert, dass sich spielende Kinder am Gerät verletzen, einen Schlag bekommen oder sich darin einschließen.
- Wenn dieses Gerät ein älteres Gerät mit einem Federschloss und einem Riegel an der Tür oder am Deckel ersetzt, machen Sie das Federschloss und den Riegel unbrauchbar, bevor Sie das alte Gerät entsorgen. Dadurch wird verhindert, dass sich Kinder darin einschließen und ersticken.

### Allgemeine Hinweise

- Halten Sie Lüftungöffnungen im Gerätegehäuse oder im Einbauschrank frei von Hindernissen.
- Verwenden Sie keine mechanischen Vorrichtungen oder andere Mittel zur Beschleunigung des Abtauvorgangs.
- Beschädigen Sie den Kältemittelkreislauf nicht.
- Verwenden Sie keine anderen elektrischen Geräte, wie Eismaschinen, im Inneren von Kühlgeräten, es sei denn, sie sind vom Hersteller für diesen Zweck zugelassen.
- Falls sich eine Glühbirne im Gerät befindet, berühren sie nicht. Wenn sie über einen längeren Zeitraum eingeschaltet war, kann sie sehr heiß werden. Die mit diesem Gerät gelieferte Glühbirne ist eine Speziallampe, die nur mit dem mitgelieferten Gerät verwendet werden darf. Diese Glühbirne ist nicht für die Beleuchtung im Haushalt geeignet. Benutzen Sie das Gerät nicht ohne die Glühbirne.
- Achten Sie beim Aufstellen des Geräts darauf, dass das Netzkabel nicht eingeklemmt oder beschädigt wird.
- Lagern Sie in diesem Gerät keine explosiven Stoffe wie Spraydosen mit einem brennbaren Treibmittel.
- Achten Sie während des Transports und der Installation des Geräts darauf, dass keine Komponenten des Kältemittelkreislaufs beschädigt werden.

- Vermeiden Sie in der Nähe des Geräts offene Flammen und Zündquellen.
- Lüften Sie den Raum, in dem sich das Gerät befindet, gründlich und regelmäßig.
- Es ist gefährlich dieses Produkt in irgendeiner Weise zu modifizieren. Jede Beschädigung des Kabels kann einen Kurzschluss, Brand oder elektrischen Schlag verursachen.
- Alle elektrischen Komponenten, wie Stecker, Netzkabel und Kompressor, müssen von einem zertifizierten Servicecenter oder von qualifiziertem Servicepersonal ausgetauscht werden.
- Das Netzkabel darf nicht verlängert werden.
- Achten Sie darauf, dass der Netzstecker nicht gequetscht oder beschädigt wird. Ein gequetschter oder beschädigter Netzstecker kann sich überhitzen und einen Brand verursachen.
- Achten Sie darauf, dass Sie jederzeit an den Netzstecker des Geräts gelangen können.
- Ziehen Sie nicht am Netzkabel.
- Wenn die Steckdose lose ist, stecken Sie den Netzstecker nicht ein. Es besteht die Gefahr eines Stromschlags oder Brandes.
- Dieses Gerät ist schwer. Seien Sie vorsichtig, wenn Sie es bewegen.
- Berühren Sie die Gefrierfach nicht, wenn Ihre Hände feucht oder nass sind, da dies zu Hautabschürfungen oder Kälteverbrennung führen kann.
- Stellen Sie das Gerät nicht in direktes Sonnenlicht.
- Dieses Gerät ist für den Einsatz im Haushalt und in ähnlichen Umgebungen vorgesehen. Dazu zählen:
  - Personalküchen in Geschäften, Büros und anderen Arbeitsumgebungen
  - Bauernhöfe, Hotels, Motels und anderen Wohneinrichtungen
  - Pensionen, die Frühstück anbieten (Bed & Breakfasts)
  - Catering und ähnliche Anwendungen außerhalb des Einzelhandels

Dieses Gerät enthält das Kältemittel Isobutan (R600a), ein Naturgas mit hoher Umweltverträglichkeit, aber brennbar. Obwohl es brennbar ist, schädigt es nicht die Ozonschicht und verstärkt nicht den Treibhauseffekt. Die Verwendung dieses Kältemittels führt zu einer etwas höheren Geräusentwicklung des Gerätes. Zusätzlich zum Kompressorgeräusch können Sie den Fluss des Kältemittels hören. Dies ist unvermeidlich und hat keine negative Wirkung auf die Leistung des Gerätes. Seien Sie während des Transports vorsichtig, so dass der Kältemittelkreislauf nicht beschädigt wird. Kältemittellecks können die Augen reizen.

## Hinweise zum täglichen Gebrauch

- Legen Sie keine heißen Lebensmittel in das Gerät.
- Legen Sie die Lebensmittel nicht direkt an die Rückwand.
- Tiefgefrorene Lebensmittel dürfen nach dem Auftauen nicht wieder eingefroren werden.
- Lagern Sie verpackte Tiefkühlkost entsprechend den Anweisungen der Tiefkühlkosthersteller.
- Stellen Sie keine kohlenensäurehaltigen Sprudelgetränke in das Gefrierfach, da sie durch den entstehenden Druck explodieren und das Gerät beschädigen können.
- Öffnen Sie die Tür so selten wie möglich.
- Lassen Sie die Tür nicht zu lange offen.
- Stellen Sie den Thermostat nicht zu niedrig ein.
- Lassen Sie zur Senkung des Energieverbrauchs alle Zubehörteile, wie Schubladen, Regale oder Ablagen im Gerät.

## Hinweise zur Installation

- Packen Sie das Gerät aus und prüfen Sie, ob es Schäden aufweist. Schließen Sie das Gerät nicht an, wenn es beschädigt ist. Melden Sie eventuelle Schäden sofort an den Hersteller. Bewahren Sie die Originalverpackung für einen eventuellen Rückversand auf.
- Warten Sie vor dem Anschluss des Geräts mindestens vier Stunden, damit sich das Kühlmittel im Kühlkreislauf verteilt.
- Achten Sie auf eine ausreichende Luftzirkulation um das Gerät herum. Andernfalls kann sich das Gerät überhitzen.
- Die Abstandhalter am Geräte sollten nach Möglichkeit an der Wand anliegen. Damit werden Verbrennungen vermeiden, die durch Berühren des heißen Kompressors oder Kondensators entstehen.
- Das Gerät darf nicht in der Nähe von Heizkörpern oder Herden aufgestellt werden.
- Stellen Sie sicher, dass der Netzstecker nach der Installation des Geräts jederzeit zugänglich ist.
- Installieren Sie dieses Gerät an einem Ort, an dem die Umgebungstemperatur der auf dem Typenschild des Geräts angegebenen Klimaklasse entspricht:

<b>SN</b>	Niedrig	Dieses Kühlgerät ist für den Einsatz bei Umgebungstemperaturen von 10-32 °C vorgesehen.
<b>N</b>	Gemäßigt	Dieses Kühlgerät ist für den Einsatz bei Umgebungstemperaturen von 16-32 °C vorgesehen.
<b>ST</b>	Subtropisch	Dieses Kühlgerät ist für den Einsatz bei Umgebungstemperaturen von 16-38 °C vorgesehen.
<b>T</b>	Tropisch	Dieses Kühlgerät ist für den Einsatz bei Umgebungstemperaturen von 16-43 °C vorgesehen.

## Hinweise zu Reinigung und Wartung

- Schalten das Gerät vor der Reinigung und Wartung aus und ziehen Sie den Netzstecker aus der Steckdose.
- Reinigen Sie das Gerät nicht mit Metallgegenständen. Verwenden Sie keine scharfen Gegenstände, um den Frost aus dem Gerät zu entfernen. Verwenden Sie einen Kunststoffschaber.
- Alle elektrischen Arbeiten, die für die Wartung des Geräts erforderlich sind, sollten von einem qualifizierten Elektriker oder einer kompetenten Person durchgeführt werden.

## Besondere Hinweise Kühlschränke und Kühlgeräte mit Tiefkühlfächern

- Kinder im Alter von 3 bis 8 Jahren dürfen Kühlgeräte beladen und entladen.
- Achten Sie bei der Positionierung des Gerätes darauf, dass das Netzkabel nicht eingeklemmt oder beschädigt ist.
- Achten Sie darauf, dass sich keine Mehrfachsteckdosen oder Netzteile auf der Rückseite des Geräts befinden.

Um eine Kontamination von Lebensmitteln zu vermeiden, beachten Sie bitte die folgenden Anweisungen:

- Ein längeres Öffnen der Tür kann zu einem deutlichen Temperaturanstieg in den Fächern des Gerätes führen.
- Reinigen Sie regelmäßig Oberflächen, die mit Lebensmitteln in Berührung kommen können. Reinigen Sie Regelmäßig den Wasserablauf.
- Lagern Sie rohes Fleisch und Fisch in geeigneten Behältern im Kühlschrank, damit Fleisch und Fisch nicht mit anderen Lebensmitteln in Berührung kommt oder auf diese tropft.

## Hinweise zu Tiefkühlfächern

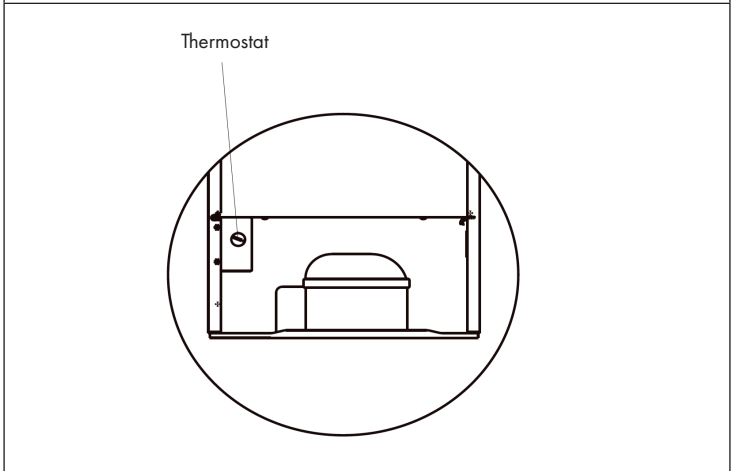
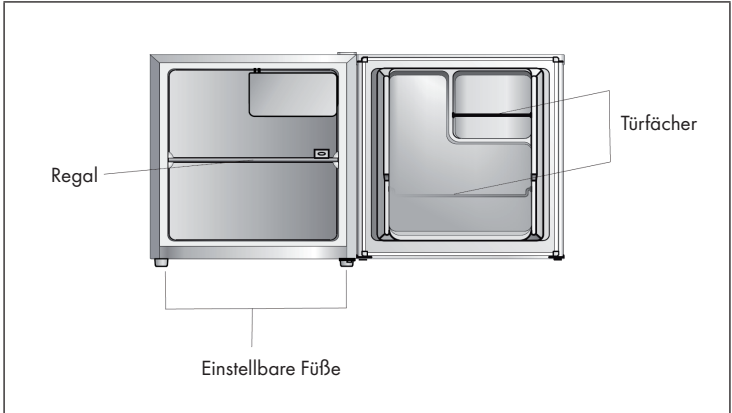
- Zwei-Sterne-Tiefkühlfächer eignen sich für die Lagerung von vorgefrorenen Lebensmitteln, die Lagerung oder Herstellung von Eiscreme und die Herstellung von Eiswürfeln.
- Ein-, Zwei- und Drei-Sterne-Tiefkühlfächer sind nicht für das Einfrieren von frischen Lebensmitteln geeignet.
- Wenn das Kühlgerät über einen längeren Zeitraum leer bleibt, schalten Sie es aus, lassen Sie es abtauen, reinigen Sie es, trocknen Sie es und lassen Sie die Tür offen, damit sich kein Schimmel im Gerät bildet.



### WARNUNG

Achten Sie bei Gebrauch, Wartung und Entsorgung des Gerätes auf das linke Symbol, das sich auf der Rückseite oder am Kompressor des Gerätes befindet. Dieses Symbol warnt vor möglichen Bränden. In den Kältemittelleitungen und im Kompressor befinden sich brennbare Stoffe. Halten Sie das Gerät bei Gebrauch, Wartung und Entsorgung von Feuerquellen fern.

# GERÄTEÜBERSICHT



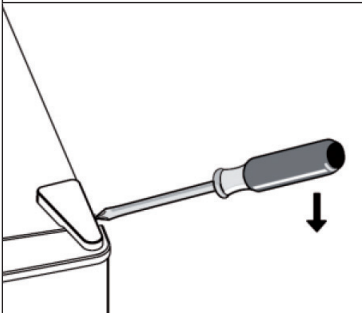
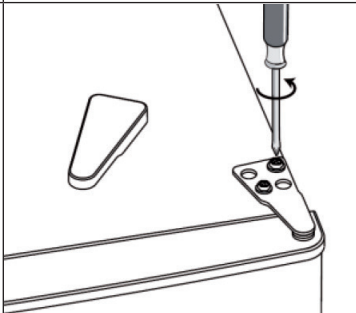
# TÜRDREHUNG

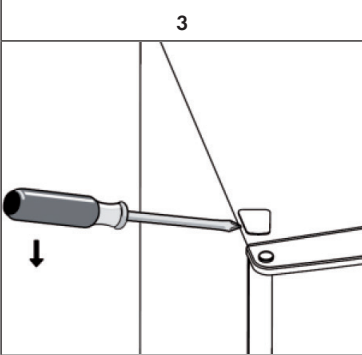
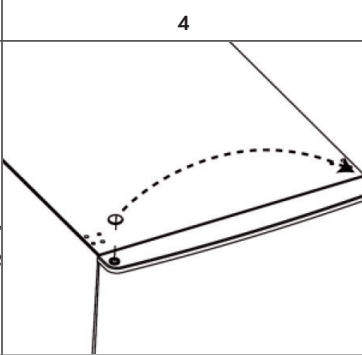
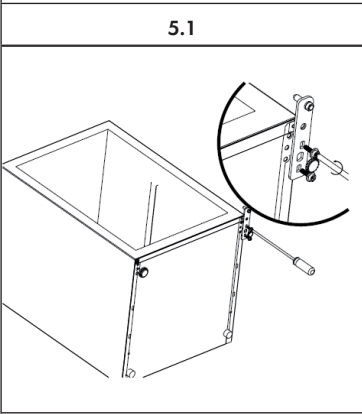
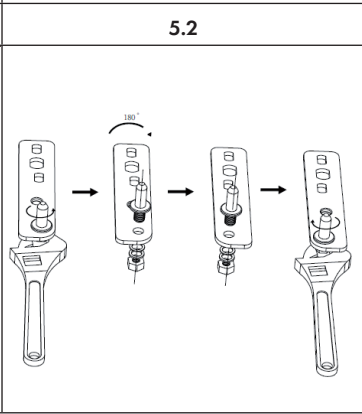
**Sie benötigen:** Kreuzschlitzschraubenzieher, Flacher Schraubenzieher, Sechskantschlüssel.

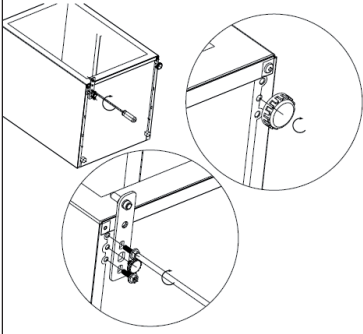
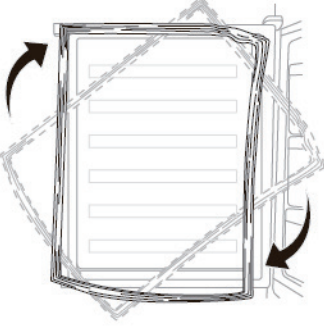
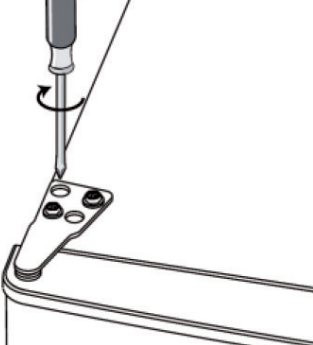
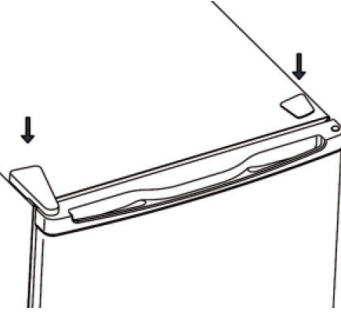
## Wichtige Hinweise

- Vergewissern Sie sich, dass das Gerät ausgesteckt und leer ist.
- Zum Abnehmen der Tür muss das Gerät nach hinten gekippt werden.
- Sie sollten das Gerät auf etwas Festes stellen, so dass es beim Kippen nicht verrutscht.
- Alle entfernten Teile müssen für den Wiedereinbau der Tür aufbewahrt werden.
- Legen Sie das Gerät nicht flach hin, da dies das Kühlsystem beschädigen kann.
- Es ist besser, wenn 2 Personen das Gerät während der Montage halten.

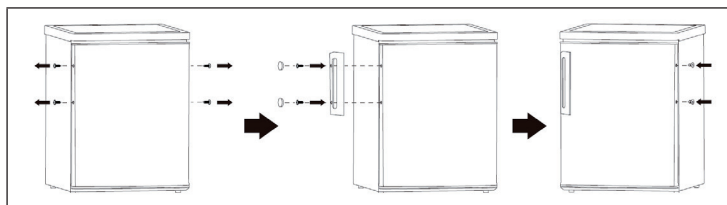
## Türdrehung

1	2
	
<p>Entfernen Sie die Abdeckung.</p>	<p>Lösen Sie die Schrauben und entfernen Sie die Aufhängung.</p>

<p style="text-align: center;"><b>3</b></p> 	<p style="text-align: center;"><b>4</b></p> 
<p>Lösen Sie die Schrauben-Abdeckung auf der linken Seite.</p>	<p>Versetzen Sie Kern-Abdeckung auf die rechte Seite. Heben Sie die Tür an und legen Sie sie auf eine weiche Oberfläche, damit sie nicht zerkratzt.</p>
<p style="text-align: center;"><b>5.1</b></p> 	<p style="text-align: center;"><b>5.2</b></p> 
<p>Schrauben Sie die untere Aufhängung ab und entfernen Sie den Stift. Drehen Sie sie die Aufhängung um 180° und befestigen Sie den Stift wieder.</p>	

<p style="text-align: center;"><b>6</b></p> 	<p style="text-align: center;"><b>7</b></p> 
<p>Montieren Sie die untere Aufhängung und setzen Sie beide Stellfüße wieder ein.</p>	<p>Nehmen Sie die Türdichtung ab, drehen Sie sie und befestigen Sie wieder.</p>
<p style="text-align: center;"><b>7</b></p> 	<p style="text-align: center;"><b>8</b></p> 
<p>Setzen Sie die Tür wieder auf. Stellen Sie sicher, dass die Tür horizontal und vertikal so ausgerichtet ist, dass die Dichtungen allseitig geschlossen sind. Setzen Sie die obere Aufhängung ein und schrauben Sie sie bei Bedarf mit einem Schraubenzieher fest.</p>	<p>Befestigen Sie zum Schluss die Abdeckungen.</p>

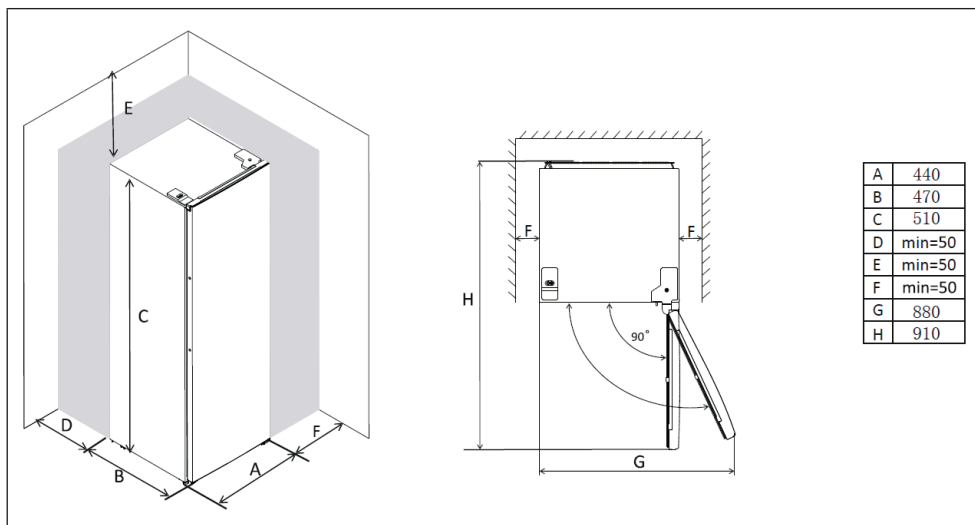
## So befestigen Sie den externen Türgriff (falls vorhanden)



### Hinweise zum Standort

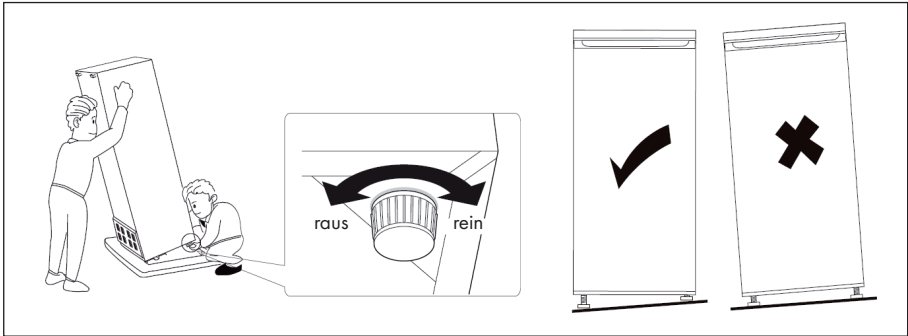
- Stellen Sie das Gerät so auf, dass sich die Türen komplett öffnen lassen.
- Lassen Sie zu den Seiten hin mindestens 5 cm Platz zu Wänden oder anderen Geräten.
- Gleichen Sie Schräglagen oder Unebenheiten im Boden mit den einstellbaren Füßen auf, so dass das Gerät gerade steht. Andernfalls kann es sein, dass die magnetische Tür nicht richtig schließt.

### Abmessungen



**Hinweis:** Das Gerät ist nicht zum Einbau geeignet und muss frei stehen!

## Kühlschrank gerade ausrichten



Um den Kühlschrank gerade auszurichten, stellen Sie die beiden verstellbaren Füße an der Vorderseite des Geräts ein. Wenn das Gerät nicht gerade ausgerichtet ist, schließen die Türen und Magnetdichtungsalignierungen nicht richtig.

## BEDIENUNG

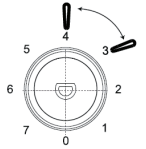
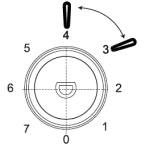
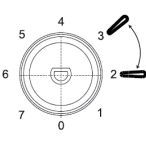
- Das Gerät sollte weit entfernt von Wärmequellen, wie Heizkörpern, Kesseln und direkter Sonneneinstrahlung aufgestellt werden.
- Stellen Sie sicher, dass die Luft auf der Rückseite des Gehäuses frei zirkulieren kann.
- Um die beste Leistung zu gewährleisten muss der Mindestabstand zwischen der Oberseite des Gerätes und einem Hängeschrank mindesten 100 mm betragen. Im Idealfall sollte das Gerät jedoch nicht unter einem Hängeschrank aufgestellt werden.
- Gleichen Sie kleine Unebenheiten im Boden mit den verstellbaren Füßen aus, damit der Schrank gerade steht.

### Vor dem ersten Gebrauch

Waschen Sie vor der ersten Benutzung des Gerätes den Innenraum und das gesamte Innenzubehör mit lauwarmem Wasser und etwas neutraler Seife ab, um den typischen Geruch eines neuen Produktes zu entfernen. Trocknen Sie das Gerät anschließend gründlich ab.

## Empfohlene Temperatureinstellungen

Bei der empfohlenen Einstellung beträgt die optimale Lagerzeit von Lebensmitteln nicht mehr als 3 Tage. Bei anderen Einstellungen kann sich die Lagerzeit verkürzen.

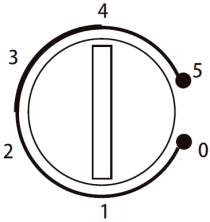
Umgebungstemperatur	Gefrierfach	Kühlschrank
Sommer	-	
Übergangszeit	-	
Winter	-	

## Täglicher Gebrauch

Legen Sie unterschiedliche Lebensmittel in unterschiedliche Fächer, wie in der folgenden Tabelle beschrieben:

Aufbewahrungsort	Lebensmittelart
Türfächer	Lebensmittel mit natürlichen Konservierungsstoffen, wie Marmeladen oder Säfte, Getränke oder Gewürze.
Schublade	Obst, Kräuter und Gemüse sollten separat in der Schublade gelagert werden. Lagern Sie Bananen, Zwiebeln, Kartoffeln und Knoblauch nicht im Kühlschrank.
Mittleres Kühlregal	Milchprodukte und Eier.
Oberes Kühlregal	Lebensmittel, die nicht gekocht werden müssen, sowie verzehrfertige Lebensmittel, Wurstwaren oder Speisereste.
Gefrierfach oder Gefrierregal (falls vorhanden)	Tiefkühlkost und Lebensmittel, die sich zum Einfrieren eignen, wie Fleisch, Geflügel, Fisch, Eiscreme, gefrorene Früchte oder gefrorene Backwaren.

## Temperatur einstellen

<p>Schließen Sie Ihr Gerät an. Die Innentemperatur wird über einen Thermostat geregelt. Je nach Modell gibt es 6 (8) Einstellungen. 1 ist die wärmste Einstellung und 5 (7) ist die kälteste Einstellung. Bei 0 ist der Kühlschrank aus.</p>	
<p>Hinweis: Wenn es besonders heiß ist oder wenn Sie die Tür häufig öffnen kann es sein, dass die gewünschte Kälte nicht erreicht wird.</p>	

## Positionierung der Regale und Türfächer

Der Kühlschrank ist mit mehreren Regalen ausgestattet, die beliebig positioniert werden können. Um die Lagerung von Lebensmittelverpackungen unterschiedlicher Größe zu ermöglichen, können die Türfächer in verschiedenen Höhen angebracht werden. Ziehen Sie den Balkon dafür in Richtung der Pfeile, bis er sich löst und positionieren Sie ihn dann nach Bedarf.

## Auftauen gefrorener Lebensmittel

Gefrorene Lebensmittel können vor der Verwendung in einem der Kühlschrankfächer oder bei Raumtemperatur aufgetaut werden. Geben Sie die gefrorenen Lebensmittel in eine Schale, um Kondenswasser aufzufangen, das beim Auftauen entsteht.

**Hinweis:** Kühlschränke ohne Gefrierfach eignen sich nicht zum längeren Einlagern gefrorener Lebensmittel.

## Kühlen von frischen Lebensmitteln

- Geben Sie keine warmen oder dampfenden Lebensmittel in den Kühlschrank.
- Wickeln Sie Lebensmittel immer ein oder verstauen Sie sie in luftdicht verschließbaren Behältern. Das gilt besonders für stark riechende Lebensmittel.
- Achten Sie darauf, dass die Luft zwischen den Lebensmitteln im Kühlschrank frei zirkulieren kann.
- Wickeln Sie jegliche Art von Fleisch in Plastikfolie ein und lagern Sie es maximal 2 Tage in dem Regal, direkt über der Gemüseschublade.
- Gekochte Lebensmittel können in jedem der Regal platziert werden.
- Lagern Sie frisches Obst und Gemüse im Gemüsefach.
- Verpacken Sie Butter und Käse in luftdicht verschließbare Behälter, Aluminiumfolie oder Frischhaltefolie.
- Verstauen sie Milchflaschen oder Milchpackungen nur im geschlossenen Zustand im Türfach.
- Lagern Sie Bananen, Zwiebeln, Kartoffeln und Knoblauch nicht im Kühlschrank.

---

## REINIGUNG UND PFLEGE

---

Aus hygienischen Gründen sollte der Innenraum, einschließlich Innenausstattung, regelmäßig gereinigt werden.



### VORSICHT

Verletzungsgefahr! Schalten Sie das Gerät vor der Reinigung aus und ziehen Sie den Stecker aus der Steckdose, um Stromschlägen vorzubeugen.

- Verwenden Sie zur Reinigung keine ätherischen Öle und organische Lösungsmittel. Sie können Kunststoffteile angreifen. Gleiches gilt für Zitronensaft oder den Saft aus Orangenschalen, Buttersäure und Reinigungsmittel, die Essigsäure enthalten. Lassen Sie solche Stoffe nicht mit den Geräteteilen in Berührung kommen.
- Verwenden Sie keine Scheuermittel.
- Reinigen Sie das Gerät und das Innenzubehör mit einem Tuch und lauwarmem Wasser. Wischen Sie die Teile nach der Reinigung mit frischem Wasser ab und reiben Sie sie trocken.
- Staubansammlungen am Kondensator erhöhen den Energieverbrauch. Reinigen Sie deshalb den Kondensator an der Geräterückseite einmal im Jahr sorgfältig mit einer weichen Bürste oder einem Staubsauger
- Nehmen Sie das Gerät erst dann wieder in Betrieb, wenn alles trocken ist.

### Abtauen

Am Verdampfer sammelt sich mit der Zeit Eis an. Das Eis sollte regelmäßig entfernt werden. Verwenden Sie niemals scharfe Metallgegenstände, um das Eis abzukratzen, da Sie das Gerät sonst beschädigen könnten. Gehen Sie beim Abtauen wie folgt vor:

- Ziehen Sie den Stecker aus der Steckdose.
- Entfernen Sie alle Lebensmittel, wickeln Sie sie in mehrere Lagen Zeitungspapier ein und bewahren Sie sie an einen kühlen Ort auf.
- Halten Sie die Tür offen und stellen Sie ein Gefäß unter das Gerät, um das Tauwasser aufzufangen.
- Trocknen Sie den Innenraum nach dem Abtauen gründlich ab.
- Stecken Sie den Stecker in die Steckdose, um das Gerät wieder zu starten.

## FEHLERBEHEBUNG

Problem	Mögliche Ursache	Lösungsansatz
Das Gerät läuft nicht.	Der Thermostat steht auf 0.	Drehen Sie den Thermostat auf die gewünschte Stufe.
	Der Stecker ist nicht eingesteckt oder lose.	Stecken Sie den Stecker fest in die Steckdose.
	Die Sicherung ist raus oder kaputt.	Prüfen Sie die Sicherung.
Das Essen ist warm.	Die Temperatur ist nicht richtig eingestellt	Stellen Sie die Temperatur auf eine kühlere Stufe.
	Die Tür wurde häufig geöffnet.	Öffnen Sie die Tür so selten, wie möglich.
	Eine große Menge warmer Lebensmittel wurde in den Kühlschrank gegeben.	Stellen Sie die Temperatur auf eine kühlere Stufe.
	Das Gerät steht neben einer Wärmequelle.	Stellen Sie das Gerät an einem anderen Ort auf.
Das Gerät kühlt zu stark.	Die Temperatur ist nicht richtig eingestellt	Stellen Sie die Temperatur auf eine weniger kühle Stufe.
Ungewöhnliche Geräusche	Das Gerät steht nicht eben.	Stellen Sie die Füße richtig ein.
	Das Gerät berührt eine Wand oder einen anderen Gegenstand.	Achten Sie darauf, dass das Gerät frei steht.
	Eine Gerätekomponente berührt einen anderen Teil des Geräts.	Falls möglich versuche sie die Komponente leicht wegzudrehen.

# PRODUKTDATENBLATT

Angaben nach Verordnung (EU) Nr. 2019/2016

<b>Name oder Handelsmarke des Herstellers:</b> Klarstein				
<b>Adresse des Herstellers:</b> Wallstraße 16, 10179 Berlin, Deutschland.				
<b>Artikelnummer:</b> 10032854A, 10032855A, 10032856A				
<b>Art des Kühlgeräts:</b>				
Geräuscharmes Gerät:	nein	Bauart:	freistehend	
Weinlagerschrank:	nein	Anderes Kühlgerät:	ja	
<b>Allgemeine Produktparameter:</b>				
Parameter		Wert	Parameter	Wert
Abmessungen (mm)	Höhe	510	Gesamtrauminhalt (in dm <sup>3</sup> oder l)	41
	Breite	440		
	Tiefe	470		
EEL		99	Energieeffizienzklasse	E
Luftschallemissionen (in dB(A) re 1 pW)		39	Luftschallemissionsklasse	C
Jährlicher Energieverbrauch (in kWh/a)		79	Klimaklasse:	gemäßigt, subtropisch
Mindest-Umgebungstemperatur (in °C), für die das Kühlgerät geeignet ist		16	Höchstumgebungstemperatur (in °C), für die das Kühlgerät geeignet ist	38
Winterschaltung		nein		

<b>Fachparameter:</b>					
Fachtyp		Fachparameter und -werte			
		Rauminhalt des Fachs (in dm <sup>3</sup> oder l)	Empfohlene Temperatureinstellung für eine optimierte Lebensmittellagerung (in °C) Diese Einstellungen dürfen nicht im Widerspruch zu den Lagerbedingungen gemäß Anhang IV Tabelle 3 stehen	Gefriervermögen (in kg/24h)	Entfrostungsart (automatische Entfrostung = A, manuelle Entfrostung = M)
Vorratsfach	nein	-	-	-	-
Weinfach	nein	-	-	-	-
Kellerfach	nein	-	-	-	-
Fach für frische Lebensmittel	ja	41	4	-	M
Kaltlagerfach	nein	-	-	-	-
Null-Sterne oder Eisbereiterfach	nein	-	-	-	-
Ein-Stern	nein	-	-	-	-
Zwei-Sterne	nein	-	-	-	-
Drei-Sterne	nein	-	-	-	-
Vier-Sterne	nein	-	-	-	-
Zwei-Sterne-Abteil	nein	-	-	-	-
Fach mit variabler Temperatur	-	-	-	-	-
<b>Für 4-Sterne-Fächer:</b>					
Schnellgefriereinrichtung			nein		
<b>Lichtquellenparameter:</b>					
Art der Lichtquelle			-		
Energieeffizienzklasse			-		
<b>Mindestlaufzeit der vom Hersteller angebotenen Garantie:</b> 24 Monate					
<b>Weitere Angaben:</b>					
Weblink zur Website des Herstellers, auf der die Informationen gemäß Nummer 4 Buchstabe a des Anhangs der Verordnung (EU) 2019/2019 der Kommission zu finden sind: <a href="http://www.klarstein.de">www.klarstein.de</a>					

# PRODUKTDATENBLATT


Angaben nach Verordnung (EU) Nr. 2019/2016

<b>Name oder Handelsmarke des Herstellers:</b> Klarstein				
<b>Adresse des Herstellers:</b> Wallstraße 16, 10179 Berlin, Deutschland.				
<b>Artikelnummer:</b> 10034548A, 10034549A				
<b>Art des Kühlgeräts:</b>				
Geräuscharmes Gerät:	nein	Bauart:	freistehend	
Weinlagerschrank:	nein	Anderes Kühlgerät:	ja	
<b>Allgemeine Produktparameter:</b>				
Parameter		Wert	Parameter	Wert
Abmessungen (mm)	Höhe	510	Gesamtrauminhalt (in dm <sup>3</sup> oder l)	40
	Breite	440		
	Tiefe	470		
EEL	99	Energieeffizienzklasse	E	
Luftschallemissionen (in dB(A) re 1 pW)	39	Luftschallemissionsklasse	C	
Jährlicher Energieverbrauch (in kWh/a)	79	Klimaklasse:	gemäßigt, subtropisch	
Mindest-Umgebungstemperatur (in °C), für die das Kühlgerät geeignet ist	16	Höchstumgebungstemperatur (in °C), für die das Kühlgerät geeignet ist	38	
Winterschaltung	nein			

<b>Fachparameter:</b>					
Fachtyp		Fachparameter und -werte			
		Rauminhalt des Fachs (in dm <sup>3</sup> oder l)	Empfohlene Temperatureinstellung für eine optimierte Lebensmittellagerung (in °C) Diese Einstellungen dürfen nicht im Widerspruch zu den Lagerbedingungen gemäß Anhang IV Tabelle 3 stehen	Gefriervermögen (in kg/24h)	Entfrostungsart (automatische Entfrostung = A, manuelle Entfrostung = M)
Vorratsfach	nein	-	-	-	-
Weinfach	nein	-	-	-	-
Kellerfach	nein	-	-	-	-
Fach für frische Lebensmittel	ja	40	4	-	M
Kaltlagerfach	nein	-	-	-	-
Null-Sterne oder Eisbereiterfach	nein	-	-	-	-
Ein-Stern	nein	-	-	-	-
Zwei-Sterne	nein	-	-	-	-
Drei-Sterne	nein	-	-	-	-
Vier-Sterne	nein	-	-	-	-
Zwei-Sterne-Abteil	nein	-	-	-	-
Fach mit variabler Temperatur	-	-	-	-	-
<b>Für 4-Sterne-Fächer:</b>					
Schnellgefriereinrichtung			nein		
<b>Lichtquellenparameter:</b>					
Art der Lichtquelle			-		
Energieeffizienzklasse			-		
<b>Mindestlaufzeit der vom Hersteller angebotenen Garantie:</b> 24 Monate					
<b>Weitere Angaben:</b>					
Weblink zur Website des Herstellers, auf der die Informationen gemäß Nummer 4 Buchstabe a des Anhangs der Verordnung (EU) 2019/2019 der Kommission zu finden sind: <a href="http://www.klarstein.de">www.klarstein.de</a>					

## SPEZIELLE ENTSORGUNGSHINWEISE FÜR VERBRAUCHER IN DEUTSCHLAND

Entsorgen Sie Ihre Altgeräte fachgerecht. Dadurch wird gewährleistet, dass die Altgeräte umweltgerecht verwertet und negative Auswirkungen auf die Umwelt und menschliche Gesundheit vermieden werden. Bei der Entsorgung sind folgende Regeln zu beachten:

- Jeder Verbraucher ist gesetzlich verpflichtet, Elektro- und Elektronikaltgeräte (Altgeräte) sowie Batterien und Akkus getrennt vom Hausmüll zu entsorgen. Sie erkennen die entsprechenden Altgeräte durch folgendes Symbol der durchgestrichene Mülltonne (WEEE Symbol). 
- Sie haben Altbatterien und Altakkumulatoren, die nicht vom Altgerät umschlossen sind, sowie Lampen, die zerstörungsfrei aus dem Altgerät entnommen werden können, vor der Abgabe an einer Entsorgungsstelle vom Altgerät zerstörungsfrei zu trennen.
- Bestimmte Lampen und Leuchtmittel fallen ebenso unter das Elektro- und Elektronikgesetz und sind dementsprechend wie Altgeräte zu behandeln. Ausgenommen sind Glühlampen und Halogenlampen. Entsorgen Sie Glühlampen und Halogenlampen bitte über den Hausmüll, sofern Sie nicht das WEEE Symbol tragen.
- Jeder Verbraucher ist für das Löschen von personenbezogenen Daten auf dem Elektro- bzw. Elektronikgerät selbst verantwortlich.

### Rücknahmepflicht der Vertreiber

Vertreiber mit einer Verkaufsfläche für Elektro- und Elektronikgeräte von mindestens 400 Quadratmetern sowie Vertreiber von Lebensmitteln mit einer Gesamtverkauffläche von mindestens 800 Quadratmetern, die mehrmals im Kalenderjahr oder dauerhaft Elektro- und Elektronikgeräte anbieten und auf dem Markt bereitstellen, sind verpflichtet,

- 1 bei der Abgabe eines neuen Elektro- oder Elektronikgerätes an einen Endnutzer ein Altgerät des Endnutzers der gleichen Geräteart, das im Wesentlichen die gleichen Funktionen wie das neue Gerät erfüllt, am Ort der Abgabe oder in unmittelbarer Nähe hierzu unentgeltlich zurückzunehmen und
- 2 auf Verlangen des Endnutzers Altgeräte, die in keiner äußeren Abmessung größer als 25 Zentimeter sind, im Einzelhandelsgeschäft oder in unmittelbarer Nähe hierzu unentgeltlich zurückzunehmen; die Rücknahme darf nicht an den Kauf eines Elektro- oder Elektronikgerätes geknüpft werden und ist auf drei Altgeräte pro Geräteart beschränkt.

- Bei einem Vertrieb unter Verwendung von Fernkommunikationsmitteln ist die unentgeltliche Abholung am Ort der Abgabe auf Elektro- und Elektronikgeräte der Kategorien 1, 2 und 4 gemäß § 2 Abs. 1 ElektroG, nämlich „Wärmeüberträger“, „Bildschirmgeräte“ (Oberfläche von mehr als 100 cm<sup>2</sup>) oder „Großgeräte“ (letztere mit mindestens einer äußeren Abmessung über 50 Zentimeter) beschränkt. Für andere Elektro- und Elektronikgeräte (Kategorien 3, 5, 6) ist eine Rückgabemöglichkeit in zumutbarer Entfernung zum jeweiligen Endnutzer zu gewährleisten.
- Altgeräte dürfen kostenlos auf dem lokalen Wertstoffhof oder in folgenden Sammelstellen in Ihrer Nähe abgegeben werden: [www.take-e-back.de](http://www.take-e-back.de)
- Für Elektro- und Elektronikgeräte der Kategorien 1, 2 und 4 an bieten wir auch die Möglichkeit einer unentgeltlichen Abholung am Ort der Abgabe. Beim Kauf eines Neugeräts haben Sie die Möglichkeit eine Altgerätabholung über die Webseite auszuwählen.
- Batterien können überall dort kostenfrei zurückgegeben werden, wo sie verkauft werden (z. B. Super-, Bau-, Drogeriemarkt). Auch Wertstoff- und Recyclinghöfe nehmen Batterien zurück. Sie können Batterien auch per Post an uns zurücksenden. Altbatterien in haushaltsüblichen Mengen können Sie direkt bei uns von Montag bis Freitag zwischen 08:00 und 16:00 Uhr unter der folgenden Adresse unentgeltlich zurückgeben:

**Chal-Tec Fulfillment GmbH**  
**Norddeutschlandstr. 3**  
**47475 Kamp-Lintfort**

- Wichtig zu beachten ist, dass Lithiumbatterien aus Sicherheitsgründen vor der Rückgabe gegen Kurzschluss gesichert werden müssen (z. B. durch Abkleben der Pole).
- Finden sich unter der durchgestrichenen Mülltonne auf der Batterie zusätzlich die Zeichen Cd, Hg oder Pb ist das ein Hinweis darauf, dass die Batterie gefährliche Schadstoffe enthält. (»Cd« steht für Cadmium, »Pb« für Blei und »Hg« für Quecksilber).

### Hinweis zur Abfallvermeidung

Indem Sie die Lebensdauer Ihrer Altgeräte verlängern, tragen Sie dazu bei, Ressourcen effizient zu nutzen und zusätzlichen Müll zu vermeiden. Die Lebensdauer Ihrer Altgeräte können Sie verlängern indem Sie defekte Altgeräte reparieren lassen. Wenn sich Ihr Altgerät in gutem Zustand befindet, könnten Sie es spenden, verschenken oder verkaufen.

---

## HINWEISE ZUR ENTSORGUNG

---



Wenn es in Ihrem Land eine gesetzliche Regelung zur Entsorgung von elektrischen und elektronischen Geräten gibt, weist dieses Symbol auf dem Produkt oder auf der Verpackung darauf hin, dass dieses Produkt nicht im Hausmüll entsorgt werden darf. Stattdessen muss es zu einer Sammelstelle für das Recycling von elektrischen und elektronischen Geräten gebracht werden. Durch regelkonforme Entsorgung schützen Sie die Umwelt und die Gesundheit Ihrer Mitmenschen vor negativen Konsequenzen. Informationen zum Recycling und zur Entsorgung dieses Produkts, erhalten Sie von Ihrer örtlichen Verwaltung oder Ihrem Hausmüllentsorgungsdienst.

---

## HERSTELLER & IMPORTEUR (UK)

---

**Hersteller:**

Chal-Tec GmbH, Wallstraße 16, 10179 Berlin, Deutschland.

**Importeur für Großbritannien:**

Berlin Brands Group UK Limited

PO Box 42

272 Kensington High Street

London, W8 6ND

United Kingdom

**Dear Customer,**

Congratulations on purchasing this device. Please read the following instructions carefully and follow them to prevent possible damages. We assume no liability for damage caused by disregard of the instructions and improper use. Scan the QR code to get access to the latest user manual and more product information.




---

## CONTENT

---

Safety Instructions	26
Product Overview	30
Door Rotation	31
Operation	35
Cleaning and Maintenance	38
Troubleshooting	39
Product Data Sheet	40
Product Data Sheet	42
Disposal Considerations	44
Manufacturer & Importer (UK)	44

---

## TECHNICAL DATA

---

Item number	10032854, 10032855, 10032856. 10034548, 10034549
Power supply	220 - 240 V ~ 50 Hz

---

## SAFETY INSTRUCTIONS

---

### Information on the safety of children and persons at risk

- This appliance may be used by children over 8 years of age and persons with reduced physical, sensory or mental capabilities or lack of experience and knowledge, provided they are supervised during use or have received instruction in the safe use of the appliance and understand the risks involved.
- Children aged 3 to 8 years may fill refrigerators with food and remove food.
- Ensure that children do not play with the appliance.
- Cleaning and maintenance of the appliance may only be carried out by children if they are at least 8 years old and supervised.
- Keep all packaging away from children. There is a danger of suffocation.
- When you dispose of the appliance, unplug it from the wall outlet, cut the power cord and remove the door. This will prevent children playing on the appliance from injuring themselves, getting hit or getting trapped.
- If this machine replaces an older machine with a spring lock and latch on the door or lid, disable the spring lock and latch before disposing of the old machine. This will prevent children from getting trapped and suffocating.

### General advice

- Keep ventilation openings in the unit housing or in the built-in cabinet free of obstacles.
- Do not use mechanical devices or other means to speed up the defrosting process.
- Do not damage the refrigerant circuit.
- Do not use other electrical appliances, such as ice machines, inside refrigeration appliances unless they are approved for this purpose by the manufacturer.
- If there is a light bulb inside the appliance, do not touch it. If it has been switched on for a long time, it can become very hot. The light bulb supplied with this unit is a special bulb that may only be used with the unit supplied. This light bulb is not suitable for household lighting. Do not use the unit without the light bulb.
- When setting up the machine, take care not to pinch or damage the power cord.
- Do not store explosive substances such as spray cans containing a flammable propellant in this appliance.
- During transport and installation of the unit, take care not to damage any components of the refrigerant circuit.

- Avoid naked flames and sources of ignition near the unit.
- Thoroughly and regularly ventilate the room in which the unit is located.
- It is dangerous to modify this product in any way. Any damage to the cable may cause a short circuit, fire or electric shock.
- All electrical components such as the plug, power cord and compressor must be replaced by a certified service centre or by qualified service personnel.
- The power cord must not be extended.
- Be careful not to pinch or damage the power plug. A pinched or damaged power plug may overheat and cause a fire.
- Make sure that you can reach the power plug of the machine at any time.
- Do not pull on the power cord.
- If the power outlet is loose, do not plug in the power plug. There is a risk of electric shock or fire.
- This machine is heavy. Be careful when moving it.
- Do not touch the freezer compartment if your hands are damp or wet, as this may cause skin abrasions or cold burns.
- Do not place the unit in direct sunlight.
- This appliance is intended for use in the home and similar environments. These include:
  - Staff kitchens in shops, offices and other working environments
  - Farms, hotels, motels and other residential facilities
  - Pensions that offer breakfast (Bed & Breakfasts)
  - Catering and similar applications outside the retail trade

This appliance contains the coolant isobutane (R600a), a natural gas which is environmentally friendly. Although it is flammable, it does not damage the ozone layer and does not increase the greenhouse effect. The use of this coolant has, however, led to a slight increase in the noise level of the appliance. In addition to the noise of the compressor, you might be able to hear the coolant flowing around the system. This is unavoidable, and does not have any adverse effect on the performance of the appliance. Care must be taken during the transportation and setting up of the appliance that no parts of the cooling system are damaged. Leaking coolant can damage the eyes.

### Notes on daily use

- Do not put hot food in the machine.
- Do not place food directly against the rear panel.
- Frozen food must not be refrozen after defrosting.
- Store packaged frozen food according to the instructions of the frozen food manufacturer.
- Do not place carbonated fizzy drinks in the freezer compartment as the pressure they generate can cause them to explode and damage the appliance.
- Open the door as rarely as possible.
- Do not leave the door open too long.
- Do not set the thermostat too low.
- To reduce energy consumption, leave all accessories, such as drawers, shelves or racks in the appliance.

### Notes on installation

- Unpack the machine and check for damage. Do not connect the machine if it is damaged. Report any damage immediately to the manufacturer. Save the original packaging for possible return shipment.
- Wait at least four hours before connecting the unit to allow the coolant to distribute itself in the cooling circuit.
- Ensure that there is sufficient air circulation around the unit. Otherwise, the unit may overheat.
- If possible, the spacers on the unit should rest against the wall. This prevents burns caused by touching the hot compressor or condenser.
- The unit must not be installed near radiators or cookers.
- Make sure that the mains plug is always accessible after the unit has been installed.
- Install this unit in a location where the ambient temperature corresponds to the climate class indicated on the unit's nameplate:

<b>SN</b>	Low	This cooling unit is designed for use at ambient temperatures of 10-32 °C.
<b>N</b>	Moderate	This cooling unit is intended for use at ambient temperatures of 16-32 °C.
<b>ST</b>	Subtropical	This cooling unit is intended for use at ambient temperatures of 16-38 °C.
<b>T</b>	Tropical	This cooling unit is intended for use at ambient temperatures of 16-43 °C.

## Notes on cleaning and maintenance

- Before cleaning and maintenance, switch the machine off and unplug the power cord from the wall outlet.
- Do not clean the machine with metal objects. Do not use sharp objects to remove frost from the machine. Use a plastic scraper.
- All electrical work required to service the unit should be performed by a qualified electrician or competent person.

## Special instructions for freezers and chest freezers

- When positioning the machine, make sure that the mains cable is not pinched or damaged.
- Ensure that there are no multiple sockets or power supply units on the rear of the machine.

To avoid contamination of food, please follow the instructions below:

- Prolonged opening of the door can cause a significant temperature rise in the compartments of the unit.
- Clean surfaces that may come into contact with food regularly. Clean the water drain regularly.
- Store raw meat and fish in suitable containers in the refrigerator so that meat and fish do not come into contact with or drip onto other foods.

## Notes on the freezer compartments

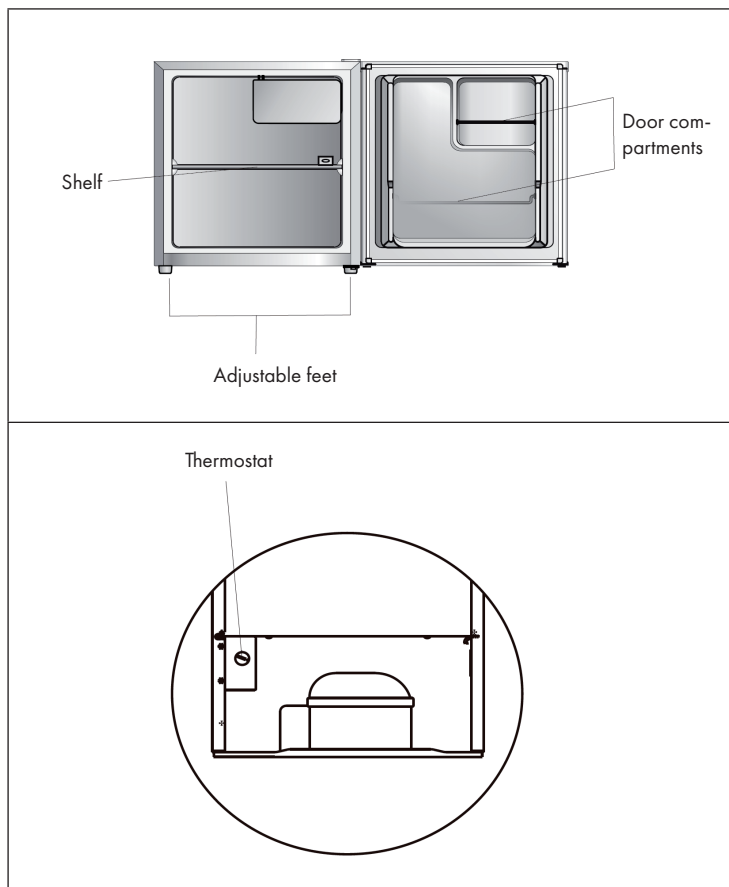
- Two-star freezer compartments are suitable for storing pre-frozen food, storing or making ice cream and making ice cubes.
- One-, two- and three-star freezer compartments are not suitable for freezing fresh food.
- If the refrigerator is left empty for a long period of time, switch it off, let it defrost, clean it, dry it and leave the door open to prevent mould from forming in the appliance.



### WARNING

When using, servicing and disposing of the unit, pay attention to the left symbol on the rear of the unit or on the compressor. This symbol warns of possible fires. There are flammable substances in the refrigerant lines and in the compressor. Keep the appliance away from sources of fire during use, maintenance and disposal.

## PRODUCT OVERVIEW



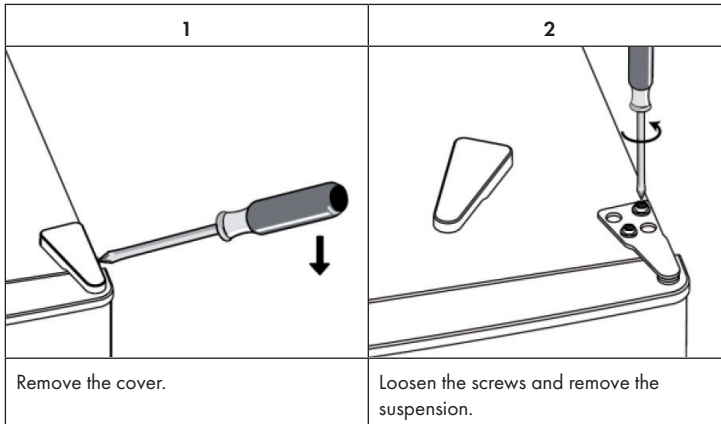
## DOOR ROTATION

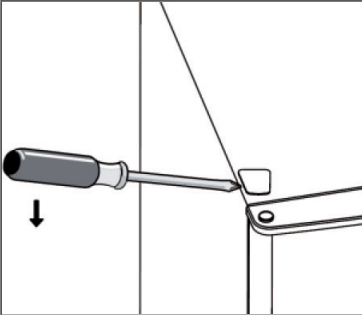
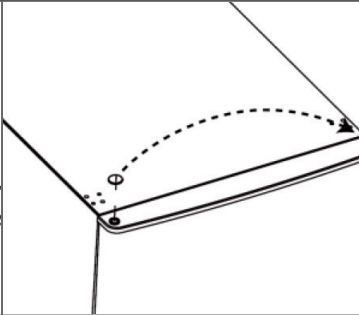
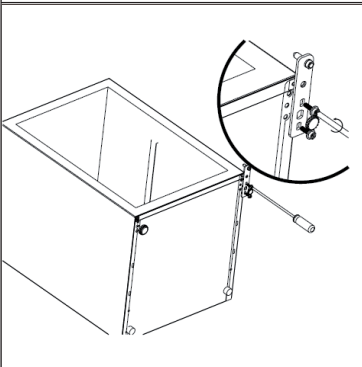
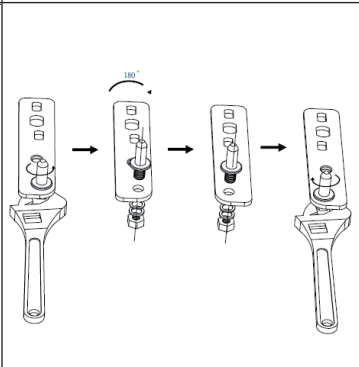
**You need:** Phillips screwdriver, flat screwdriver, hexagon key.

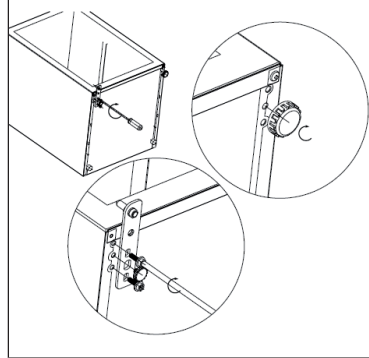
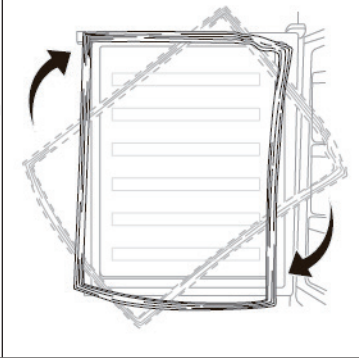
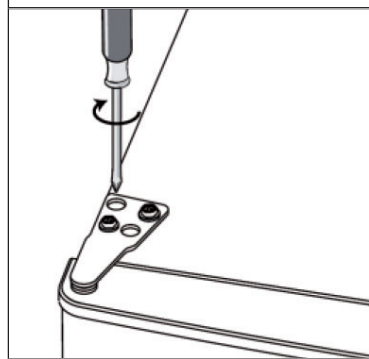
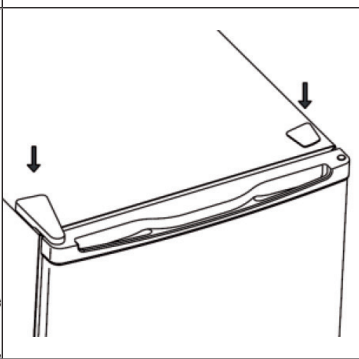
### Important notes

- Make sure that the machine is unplugged and empty.
- The unit must be tilted backwards to remove the door.
- You should place the unit on something solid so that it does not slip when tilted.
- Any parts that are removed must be kept for reinstalling the door.
- Do not lay the unit flat as this may damage the cooling system.
- It is better if 2 people hold the unit during installation.

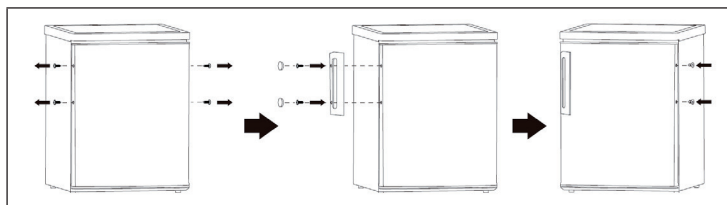
### Door rotation



3	4
	
Loosen the screw cover on the left side.	Move the core cover to the right side. Lift the door and place it on a soft surface to avoid scratching it.
5.1	5.2
	
Unscrew the lower suspension and remove the pin. Turn the suspension 180° and reattach the pin.	

<p style="text-align: center;">6</p> 	<p style="text-align: center;">7</p> 
<p>Mount the lower suspension and put both feet back in place.</p>	<p>Remove the door seal, turn it and reattach it.</p>
<p style="text-align: center;">7</p> 	<p style="text-align: center;">8</p> 
<p>Put the door back on. Make sure the door is aligned horizontally and vertically so that the seals are closed on all sides. Insert the top hanger and screw it in place with a screwdriver if necessary.</p>	<p>Finally, fix the covers.</p>

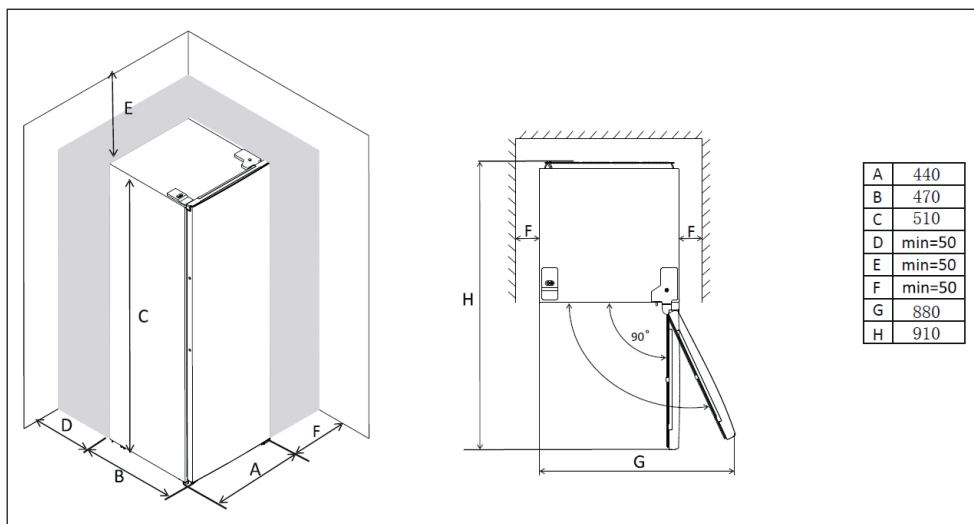
### To attach the external door handle (if present)



### Notes on the location

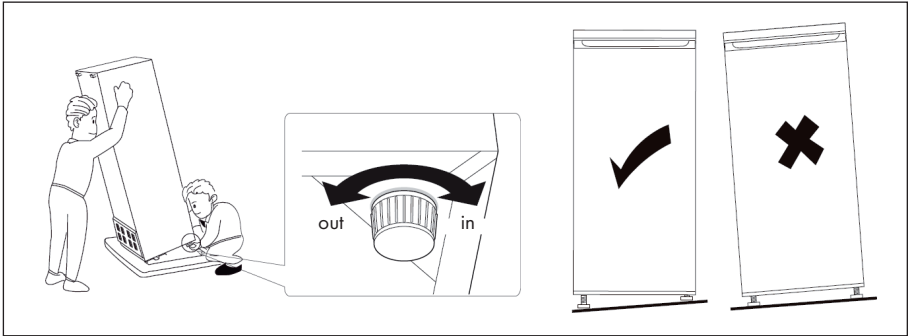
- Position the machine so that the doors can be opened completely.
- Leave at least 5 cm of space to the sides towards walls or other equipment.
- Use the adjustable feet to level out sloping or uneven surfaces so that the unit stands straight. Otherwise, the magnetic door may not close properly.

### Dimensions



**Note:** The unit is not suitable for installation and must stand freely!

## Levelling the refrigerator



To level the refrigerator, adjust the two adjustable feet on the front of the unit. If the unit is not level, the doors and magnetic seal alignments will not close properly.

---

## OPERATION

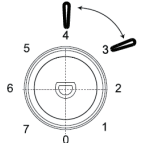
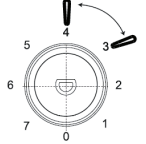
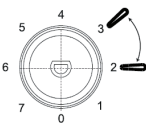
---

- The appliance should be installed well away from sources of heat such as radiators, boilers, direct sunlight etc.
- Ensure that air can circulate freely around the back of the cabinet. To ensure best performance, if the appliance is positioned below an overhanging wall unit, the minimum distance between the top of the cabinet and the wall unit must be at least 100 mm. Ideally, however, the appliance should not be positioned below overhanging wall units.
- Accurate leveling is ensured by one or more adjustable feet at the base of the cabinet.

### Before first Use

Before using the appliance for the first time, wash the interior and all internal accessories with lukewarm water and some neutral soap so as to remove the typical smell of a brand new product, then dry thoroughly.

## Recommended temperature settings

Ambient temperature	Freezer	Fridge
Summer	-	
Transitional period	-	
Winter	-	

## Daily use

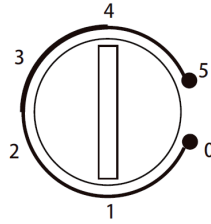
Place different foods in different compartments, as described in the following table:

Storage location	Food type
Door compartments	Food with natural preservatives, such as jams or juices, drinks or spices.
Drawer	Fruits, herbs and vegetables should be stored separately in the drawer. Do not store bananas, onions, potatoes and garlic in the refrigerator
Middle cooling shelf	Dairy products and eggs.
Upper cooling shelf	Foods that do not need to be cooked, as well as ready-to-eat foods, sausages or leftovers.
Freezer compartment or freezer shelf (if available)	Frozen foods and foods that are suitable for freezing, such as meat, poultry, fish, ice cream, frozen fruit or frozen baked goods.

## Set temperature

Connect your device. The internal temperature is controlled by a thermostat. Depending on the model, there are 6 (8) settings. 1 is the warmest setting and 5 (7) is the coldest setting. At 0, the refrigerator is off.

Note: If it is particularly hot or if you open the door frequently, the desired coldness may not be achieved.



## Positioning of shelves and door compartments

The refrigerator is equipped with several shelves that can be positioned as required. To enable the storage of food packaging of different sizes, the door compartments can be mounted at different heights. To do this, pull the balcony towards the arrows until it detaches and then position it as required.

## Defrosting frozen food

Frozen foods can be thawed in one of the refrigerator compartments or at room temperature before use. Place the frozen food in a tray to catch any condensation that occurs during thawing.

Note: Refrigerators without freezer compartments are not suitable for storing frozen food for a longer period of time.

## Refrigerating fresh food

- Do not put warm or steaming foods in the refrigerator.
- Always wrap food or store it in airtight containers. This is especially true for foods with strong odors.
- Make sure air can circulate freely between foods in the refrigerator.
- Wrap any type of meat in plastic wrap and store it on the shelf, directly above the vegetable drawer, for a maximum of 2 days.
- Cooked foods can be placed on any of the shelves.
- Store fresh fruits and vegetables in the vegetable drawer.
- Pack butter and cheese in airtight containers, aluminum foil or plastic wrap.
- Store milk bottles or milk cartons in the door compartment only when closed.
- Do not store bananas, onions, potatoes and garlic in the refrigerator.

---

## CLEANING AND MAINTENANCE

---

For hygienic reasons, the interior, including the interior fittings, should be cleaned regularly.



### CAUTION

Danger of injury! Before cleaning, switch off the appliance and unplug the appliance from the power outlet to prevent electric shock.

- Ethereal oils and organic solvents can attack plastic parts, e.g. lemon juice or the juice from orange peel, butyric acid, cleanser that contain acetic acid. Do not allow such substances to come into contact with the appliance parts.
- Do not use any abrasive cleaners
- Switch the appliance off and remove the plug from the mains, or switch off or turn out the circuit breaker of fuse.
- Clean the appliance and the interior accessories with a cloth and lukewarm water. After cleaning wipe with fresh water and rub dry.
- Accumulation of dust at the condenser increases energy consumption. For this reason carefully clean the condenser at the back of the appliance once a year with a soft brush or a vacuum cleaner.
- After everything is dry place appliance back into service.

### Defrosting

The evaporator, however, will become progressively covered with frost. This should be removed. Never use sharp metal tools to scrape off frost from the evaporator as you could damage it. However, when the ice becomes very thick on the evaporator, complete defrosting should be carried out as follows:

- Pull out the plug from the socket.
- Remove all stored food, wrap it in several layers of newspaper and put it in a cool place.
- Keep the door open, and place a basin underneath of the appliance to collect the defrost water.
- When defrosting is completed, dry the interior thoroughly.
- Replace the plug in the power socket to run the appliance again.

## TROUBLESHOOTING

Problem	Possible cause	Solution
Appliance does not work.	Temperature regulation knob is set at number "0".	Set the knob at other number to switch on the appliance.
	Mains plug is not plugged in or is loose	Insert mains plug.
	Fuse has blown or is defective	Check fuse, replace if necessary.
The food is too warm.	Temperature is not properly adjusted.	Please look in the initial Temperature Setting section.
	Door was open for an extended period.	Open the door only as long as necessary.
	A large quantity of warm food was placed in the appliance within the last 24 hours.	Turn the temperature regulation to a colder setting temporarily.
	The appliance is near a heat source.	Please look in the installation location section.
Appliance cools too much.	Temperature is set too cold.	Turn the temperature regulation knob to a warmer setting temporarily.
Unusual noises.	Appliance is not level.	Re-adjust the feet.
	The appliance is touching the wall or other objects.	Move the appliance slightly.
	A component, e.g. a pipe, on the rear of the appliance is touching another part of the appliance or the wall.	If necessary, carefully bend the component out of the way.

# PRODUCT DATA SHEET

Information according to Regulation (EU) No. 2019/2016

<b>Supplier's name or trademark:</b> Klarstein				
<b>Supplier's address:</b> Wallstraße 16, 10179 Berlin, DE				
<b>Model identifier:</b> 10032854A, 10032855A, 10032856A				
<b>Type of refrigerating appliance:</b>				
Low-noise appliance:	No	Design type:	freestanding	
Wine storage appliance:	No	Other refrigerating appliance:	Yes	
<b>General product parameters:</b>				
Parameter		Value	Parameter	Value
Overall dimensions (mm)	Height	510	Total volume (dm <sup>3</sup> or L)	41
	Width	440		
	Depth	470		
EEL		99	Energy efficiency class	E
Airborne acoustical noise emissions (dB(A) re 1 pW)		39	Airborne acoustical noise emission class	C
Annual energy consumption (kWh/a)		79	Climate class:	temperate, subtropical
Minimum ambient temperature (°C), for which the refrigerating appliance is suitable		16	Maximum ambient temperature (°C), for which the refrigerating appliance is suitable	38
Winter setting		No		

<b>Compartment Parameters:</b>					
Compartment type		Compartment parameters and values			
		Compartment volume (dm <sup>3</sup> or L)	Recommended temperature setting for optimised food storage (°C) These settings shall not contradict the storage conditions set out in Annex IV, Table 3	Freezing capacity (kg/24h)	Defrosting type (auto-defrost=A, manual defrost=M)
Pantry	No	-	-	-	-
Wine storage	No	-	-	-	-
Cellar	No	-	-	-	-
Fresh food	Yes	41	4	-	M
Chill	No	-	-	-	-
0-star or icemaking	No	-	-	-	-
1-star	No	-	-	-	-
2-star	No	-	-	-	-
3-star	No	-	-	-	-
4-star	No	-	-	-	-
2-star section	No	-	-	-	-
Variable temperature compartment	-	-	-	-	-
<b>For 4-star compartments:</b>					
Fast freeze facility			No		
<b>Light source parameters:</b>					
Type of light source			-		
Energy efficiency class			-		
<b>Minimum duration of the guarantee offered by the manufacturer:</b> 24 months					
<b>Additional information:</b>					
Weblink to the manufacturer's website, where the information in point4(a) Annex of Commission Regulation (EU) 2019/2019 is found: <a href="http://www.klarstein.co.uk">www.klarstein.co.uk</a>					

# PRODUCT DATA SHEET

Information according to Regulation (EU) No. 2019/2016

<b>Supplier's name or trademark:</b> Klarstein				
<b>Supplier's address:</b> Wallstraße 16, 10179 Berlin, DE				
<b>Model identifier:</b> 10034548A, 10034549A				
<b>Type of refrigerating appliance:</b>				
Low-noise appliance:	No	Design type:	freestanding	
Wine storage appliance:	No	Other refrigerating appliance:	Yes	
<b>General product parameters:</b>				
Parameter		Value	Parameter	Value
Overall dimensions (mm)	Height	510	Total volume (dm <sup>3</sup> or L)	40
	Width	440		
	Depth	470		
EEL		99	Energy efficiency class	E
Airborne acoustical noise emissions (dB(A) re 1 pW)		39	Airborne acoustical noise emission class	C
Annual energy consumption (kWh/a)		79	Climate class:	temperate, subtropical
Minimum ambient temperature (°C), for which the refrigerating appliance is suitable		16	Maximum ambient temperature (°C), for which the refrigerating appliance is suitable	38
Winter setting		No		

<b>Compartment Parameters:</b>					
Compartment type		Compartment parameters and values			
		Compartment volume (dm <sup>3</sup> or L)	Recommended temperature setting for optimised food storage (°C) These settings shall not contradict the storage conditions set out in Annex IV, Table 3	Freezing capacity (kg/24h)	Defrosting type (auto-defrost=A, manual defrost=M)
Pantry	No	-	-	-	-
Wine storage	No	-	-	-	-
Cellar	No	-	-	-	-
Fresh food	Yes	40	4	-	M
Chill	No	-	-	-	-
0-star or icemaking	No	-	-	-	-
1-star	No	-	-	-	-
2-star	No	-	-	-	-
3-star	No	-	-	-	-
4-star	No	-	-	-	-
2-star section	No	-	-	-	-
Variable temperature compartment	-	-	-	-	-
<b>For 4-star compartments:</b>					
Fast freeze facility			No		
<b>Light source parameters:</b>					
Type of light source			-		
Energy efficiency class			-		
<b>Minimum duration of the guarantee offered by the manufacturer:</b> 24 months					
<b>Additional information:</b>					
Weblink to the manufacturer's website, where the information in point4(a) Annex of Commission Regulation (EU) 2019/2019 is found: <a href="http://www.klarstein.co.uk">www.klarstein.co.uk</a>					

---

## DISPOSAL CONSIDERATIONS

---



If there is a legal regulation for the disposal of electrical and electronic devices in your country, this symbol on the product or on the packaging indicates that this product must not be disposed of with household waste. Instead, it must be taken to a collection point for the recycling of electrical and electronic equipment. By disposing of it in accordance with the rules, you are protecting the environment and the health of your fellow human beings from negative consequences. For information about the recycling and disposal of this product, please contact your local authority or your household waste disposal service.

---

## MANUFACTURER & IMPORTER (UK)

---

**Manufacturer:**

Chal-Tec GmbH, Wallstrasse 16, 10179 Berlin, Germany.

**Importer for Great Britain:**

Berlin Brands Group UK Limited

PO Box 42

272 Kensington High Street

London, W8 6ND

United Kingdom

**Estimado cliente:**

Le felicitamos por la adquisición de este producto. Lea atentamente el siguiente manual y siga cuidadosamente las instrucciones de uso con el fin de evitar posibles daños. La empresa no se responsabiliza de los daños ocasionados por un uso indebido del producto o por haber desatendido las indicaciones de seguridad. Escanee el código QR para obtener acceso al manual de usuario más reciente y otra información sobre el producto:




---

## ÍNDICE DE CONTENIDOS

---

Indicaciones de seguridad	46
Vista general del aparato	50
Cómo revertir la puerta	51
Utilización	55
Limpieza y cuidado	58
Resolución de problemas	59
Ficha técnica del producto	60
Ficha técnica del producto	62
Indicaciones sobre la retirada del aparato	64
Fabricante e importador (Reino Unido)	64

---

## DATOS TÉCNICOS

---

Número de artículo	10032854, 10032855, 10032856. 10034548, 10034549
Suministro eléctrico	220 - 240 V ~ 50 Hz

---

## INDICACIONES DE SEGURIDAD

---

### Indicaciones para la seguridad de los niños y personas desvalidas

- Los niños mayores de 8 años y las personas con discapacidades físicas, psíquicas o sensoriales o carentes de la experiencia y conocimiento necesarios no podrán utilizar el aparato salvo que estén bajo supervisión o hayan sido previamente instruidas sobre su utilización y las indicaciones de seguridad y se hayan familiarizado con sus funciones y con los riesgos relacionados.
- Los niños de 3 a 8 años pueden llenar y vaciar los frigoríficos de alimentos.
- Asegúrese de que los niños no jueguen con el aparato.
- La limpieza y mantenimiento del aparato solo podrá ser realizada por niños si estos tienen al menos 8 años y se encuentran bajo supervisión.
- Mantenga todos los embalajes alejados de los niños. Riesgo de asfixia.
- Cuando elimine el aparato, desconecte el enchufe de la toma de corriente, corte el cable de alimentación y desmonte la puerta. Así se evitará que los niños se lesionen con el aparato, reciban una descarga o se queden atrapados si juegan con él.
- Si este aparato sustituye a un aparato antiguo con una cerradura de resorte o un cerrojo en la puerta o en la tapa, inutilice la cerradura de resorte o el cerrojo antes de eliminar el aparato antiguo. Así evitará que los niños se queden atrapados y se asfixien.

### Indicaciones generales

- Mantenga los orificios de ventilación de la carcasa del aparato o en del armario donde se empotre libres de obstáculos.
- No utilice objetos mecánicos ni otros medios para acelerar el proceso de descongelación.
- No dañe el circuito de refrigeración.
- No utilice otros productos eléctricos, como máquinas de hielo, en el interior del refrigerador a menos que hayan sido autorizados por el fabricante para este propósito.
- Si hay una bombilla en el aparato, no la toque. Si el aparato ha estado mucho tiempo encendido, estará caliente. La bombilla suministrada con este aparato es una lámpara especial que solo debe utilizarse con el aparato suministrado. La bombilla no está indicada para la iluminación doméstica. No utilice el aparato sin la bombilla.
- Al instalar el aparato, asegúrese de que el cable de alimentación no se quede pegado ni se dañe.
- No almacene en este aparato sustancias explosivas, como botes de spray con un agente inflamable.
- Asegúrese de que durante el transporte y la colocación del aparato no se dañen los componentes del circuito de refrigeración.

- Evite las llamas abiertas y las fuentes de ignición cerca del aparato.
- Ventile la estancia donde se encuentre el aparato a fondo y periódicamente.
- Es peligroso modificar este producto de cualquier modo. Cualquier daño del cable puede provocar un cortocircuito, un incendio o una descarga eléctrica.
- Todos los componentes eléctricos, como el enchufe, el cable de alimentación y el compresor deben ser sustituidos por un centro de servicio certificado o por personal de servicio cualificado.
- El cable de alimentación no debe prolongarse.
- Asegúrese de que el enchufe no se aplaste ni se dañe. Un enchufe dañado o aplastado puede sobrecalentarse y provocar un incendio.
- Asegúrese de que el enchufe del aparato esté accesible en todo momento.
- No tire del cable de alimentación.
- Si la toma de corriente está suelta, no conecte el enchufe. Existe riesgo de una descarga eléctrica o incendio.
- Este aparato es pesado. Tenga cuidado al moverlo.
- No toque el congelador con las manos mojadas o húmedas, pues puede provocar quemaduras o rozaduras en la piel.
- No coloque el aparato bajo la luz directa del sol.
- Este aparato está previsto para el uso doméstico y en entornos similares. Entre ellos se incluyen:
  - En cocinas de personal de negocios, salas de reuniones y otras zonas comerciales
  - En granjas, hoteles, moteles y otros establecimientos hoteleros
  - En pensiones con servicio de alojamiento y desayuno
  - En caterings y usos similares fuera del comercio minorista

Este aparato contiene refrigerante isobutano (R600a), un gas natural que no es nocivo para el medioambiente pero sí inflamable. Aunque sea inflamable, no es perjudicial para la capa de ozono ni aumenta el efecto invernadero. La utilización de este refrigerante provoca un aumento de ruido del aparato. Además del ruido del compresor, podrá escuchar también el flujo del refrigerante. Este hecho es inevitable y no produce ningún efecto negativo en el rendimiento del aparato. Durante el transporte, tenga cuidado para evitar dañar el circuito de refrigeración. Las fugas de líquido refrigerante pueden irritar los ojos.

### Indicaciones para el uso diario

- No introduzca alimentos calientes dentro del aparato.
- No coloque los alimentos directamente pegados a la pared trasera.
- Los alimentos congelados no deben volver a congelarse después de su descongelación.
- Conserve los alimentos congelados envasados siguiendo las instrucciones del productor del alimento.
- No coloque bebidas con gas en el congelador, pues con la presión generada pueden explotar y dañar el aparato.
- Abra la puerta con la menor frecuencia posible.
- No deje la puerta abierta demasiado tiempo.
- No ajuste la temperatura ambiente a un nivel más bajo del necesario.
- Para reducir el consumo de energía, deje todas las piezas accesorias, como cajones, baldas y estanterías en el aparato.

### Indicaciones de instalación

- Desembale el aparato y compruebe que no presente daños. No conecte el aparato si está dañado. Notifique posibles daños al fabricante inmediatamente. Conserve el embalaje original para una posible devolución.
- Espere al menos cuatro horas antes de enchufar el aparato para que el líquido refrigerante pueda distribuirse.
- Garantice suficiente circulación de aire alrededor del aparato. De lo contrario, el aparato podría sobrecalentarse.
- Los separadores de los aparatos deben situarse en la pared en la medida de lo posible. Así se evitan quemaduras generadas por el contacto del compresor o condensador caliente.
- El aparato no debe colocarse cerca de radiadores u hornos.
- Asegúrese de que el enchufe esté accesible tras la instalación del aparato en todo momento.
- Instale el aparato en un sitio que coincida con la temperatura ambiente de la clase climática indicada en la placa de características del aparato:

<b>SN</b>	Bajo	Este refrigerador está concebido para un uso a temperaturas ambiente de 10-32 °C.
<b>N</b>	Cálida	Este refrigerador está concebido para un uso a temperaturas ambiente de 16-32 °C.
<b>ST</b>	Subtropical	Este refrigerador está concebido para un uso a temperaturas ambiente de 16-38 °C.
<b>T</b>	Subtropical	Este refrigerador está concebido para un uso a temperaturas ambiente de 16-43 °C.

## Indicaciones de limpieza y mantenimiento

- Apague el aparato antes de la limpieza y mantenimiento y desconecte el enchufe de la toma de corriente.
- No limpie el aparato con objetos metálicos. No utilice objetos afilados para retirar la escarcha del aparato. Utilice una rasqueta.
- Todos los trabajos eléctricos necesarios para el mantenimiento del aparato deben ser realizados por un técnico cualificado o una persona competente.

## Indicaciones especiales sobre frigoríficos y refrigeradores con compartimentos de congelación

- Los niños de 3 a 8 años pueden llenar y vaciar los frigoríficos.
- Asegúrese de que, al instalar el aparato, el cable no se quede atrapado ni sufra daños.
- Asegúrese de que no existan bases múltiples ni fuentes de alimentación en la parte trasera del aparato.

Para evitar la contaminación de alimentos, siga estas instrucciones:

- Mantener la puerta abierta durante mucho tiempo puede conllevar un aumento de temperatura en los compartimentos del aparato.
- Limpie con frecuencia las superficies que entren en contacto con los alimentos. Limpie regularmente el desagüe.
- Guarde la carne y el pescado crudos en recipientes apropiados en el frigorífico para que no entren en contacto con otros alimentos ni goteen sobre ellos.

## Indicaciones sobre compartimentos de congelación

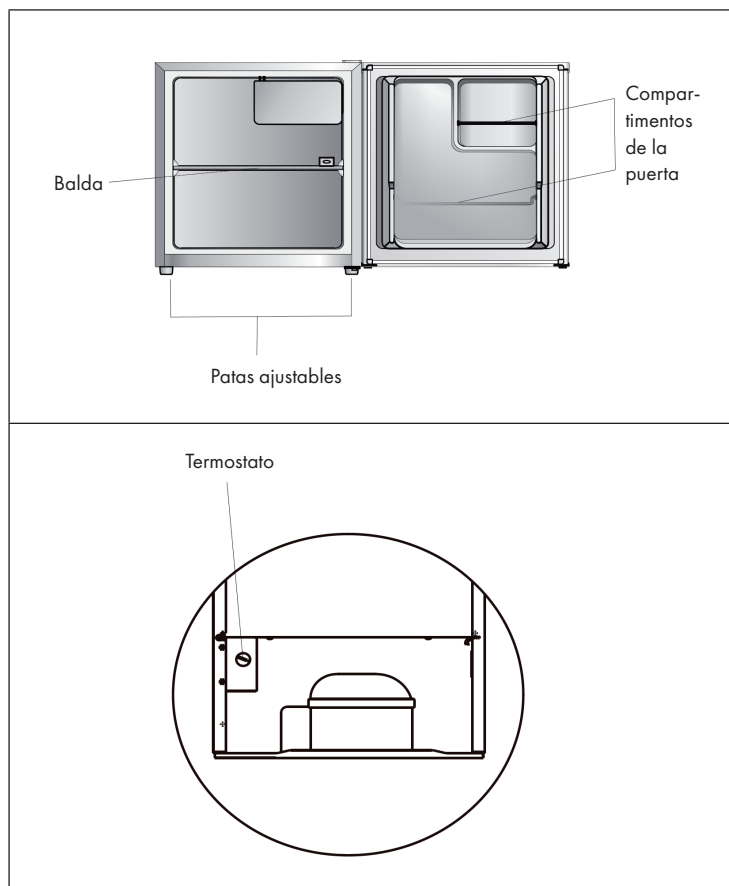
- Los congeladores de dos estrellas son aptos para guardar alimentos precongelados, almacenar o preparar helado y fabricar cubitos de hielo.
- Los congeladores de una, dos y tres estrellas no son aptos para congelar alimentos frescos.
- Si el frigorífico permanece vacío durante un periodo de tiempo prolongado, apáguelo, deje que se descongele, límpielo, séquelo y deje la puerta abierta para que no se forme moho en el interior.



### ADVERTENCIA

Durante el uso, mantenimiento y eliminación del aparato, tenga en cuenta el símbolo de la izquierda que se encuentra en la parte trasera o en el compresor del aparato. Este símbolo advierte de posibles incendios. Las tuberías de refrigeración y el compresor contienen sustancias combustibles. Mantenga el aparato alejado de fuentes de ignición durante su uso, mantenimiento y eliminación.

## VISTA GENERAL DEL APARATO



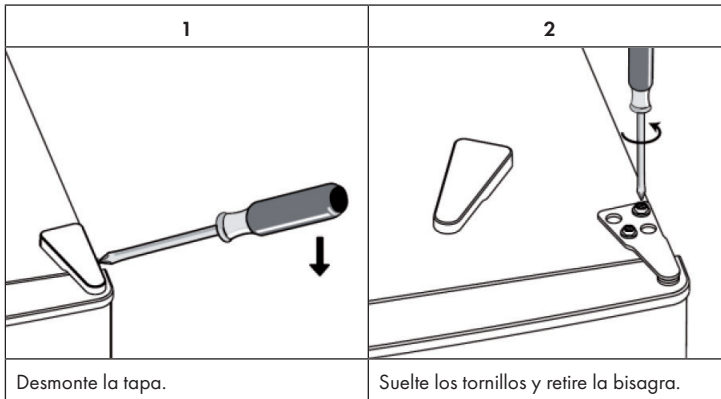
## CÓMO REVERTIR LA PUERTA

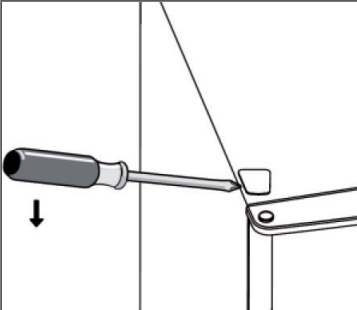
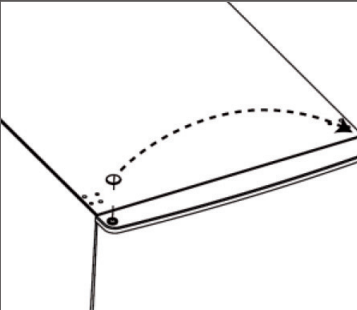
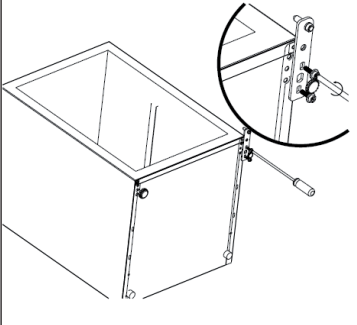
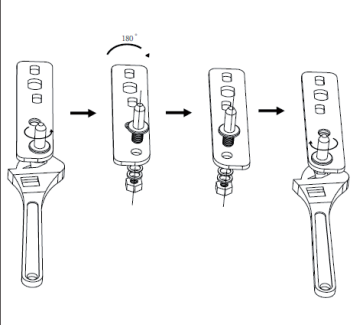
**Necesitará:** Destornillador de estrella, destornillador plano, llave allen.

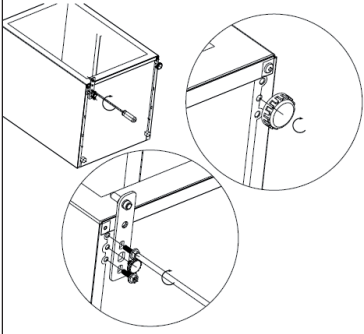
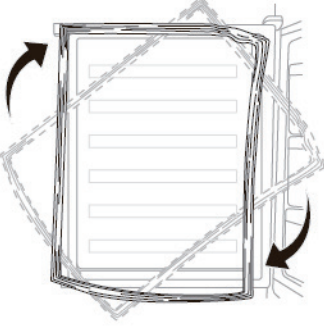
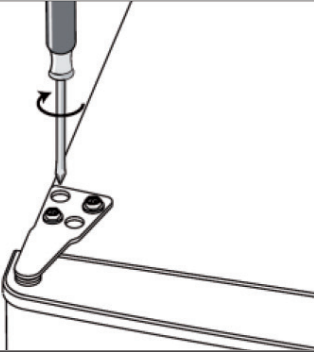
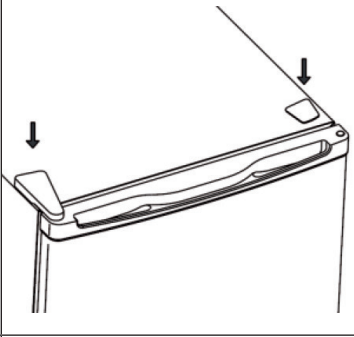
### Indicaciones importantes

- Asegúrese de que el aparato esté desenchufado y vacío.
- Para desmontar la puerta, es necesario inclinar el aparato hacia atrás.
- Debe apoyarlo sobre algo sólido para evitar que se resbale mientras lo inclina.
- Todas las piezas desmontadas deben conservarse para volver a montar la puerta.
- No apoye completamente el aparato en la parte de atrás, pues puede dañar el sistema de refrigeración.
- Es mejor que se ayude de otra persona durante el montaje.

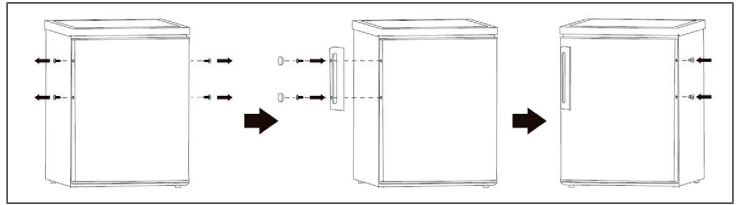
### Cómo revertir la puerta



<p style="text-align: center;"><b>3</b></p> 	<p style="text-align: center;"><b>4</b></p> 
<p>Suelte la cubierta del tornillo situada en la parte izquierda.</p>	<p>Coloque la cubierta principal en la parte derecha. Levante la puerta y colóquela sobre una superficie blanda para que no se raye.</p>
<p style="text-align: center;"><b>5.1</b></p> 	<p style="text-align: center;"><b>5.2</b></p> 
<p>Desatornille la bisagra inferior y quite el pasador. Gire la bisagra 180° y fije de nuevo el pasador.</p>	

<p style="text-align: center;"><b>6</b></p> 	<p style="text-align: center;"><b>7</b></p> 
<p>Monte la bisagra inferior y vuelva a colocar ambas patas.</p>	<p>Retire la junta de la puerta, gírela y vuelva a fijarla.</p>
<p style="text-align: center;"><b>7</b></p> 	<p style="text-align: center;"><b>8</b></p> 
<p>Vuelva a colocar la puerta. Asegúrese de que la posición vertical y horizontal de la puerta esté alineada para que las juntas se fijen en todos sus lados. Coloque la bisagra superior y apriétela con un destornillador si fuera necesario.</p>	<p>Para finalizar, fije las cubiertas.</p>

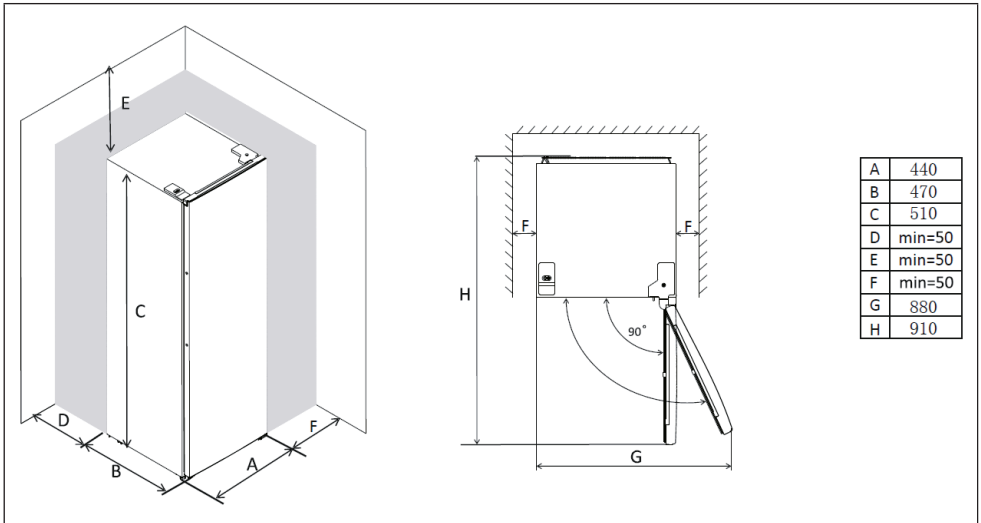
**Cómo fijar el asa externa de la puerta (si está disponible)**



**Indicaciones para la ubicación**

- Coloque el aparato de tal manera que la puerta pueda abrirse completamente.
- Deje una distancia de 5 cm a los laterales del aparato con respecto a otras paredes u objetos.
- Salve las irregularidades del suelo con las patas ajustables para que el aparato se estabilice. De lo contrario, es posible que la puerta magnética no se cierre correctamente.

**Dimensiones**



**Nota:** el aparato no está indicado para empotrarse y debe instalarse de manera independiente.

## Colocar el frigorífico en posición vertical.



Para colocar el frigorífico en posición recta, ajuste las dos patas regulables situadas en la parte delantera del aparato. Si el aparato no está en posición recta, las puertas y las juntas magnéticas no cerrarán correctamente.

## UTILIZACIÓN

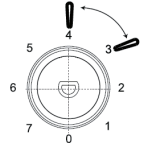
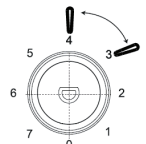
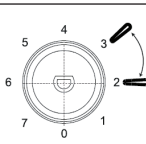
- El aparato debe alejarse de fuentes de calor, como radiadores, hervidores y la luz directa del sol.
- Asegúrese de que el aire de la parte trasera de la carcasa pueda circular libremente.
- Para garantizar el mejor rendimiento, debe guardarse una distancia mínima de 100 mm entre la parte superior del aparato y cualquier armario. En la situación ideal, el aparato no debe colocarse bajo ningún armario.
- Salve las diferencias del terreno con ayuda de las patas ajustables que el frigorífico esté recto.

### Antes del primer uso

Antes del primer uso, lave el interior del aparato y todos los accesorios con agua tibia y un jabón neutro para eliminar el típico olor de un producto nuevo. Finalmente, seque el aparato cuidadosamente.

### Ajuste recomendado de temperatura

Para el ajuste recomendado, el tiempo de almacenamiento ideal de los alimentos no debe superar los 3 días. Con otros ajustes, se puede reducir el tiempo de almacenamiento.

Temperatura ambiente	Congelador	Frigorífico
Verano	-	
Entretiempo	-	
Invierno	-	

### Uso diario

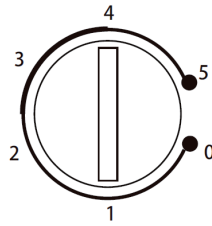
Coloque los distintos alimentos en distintas superficies, como se describe en la siguiente tabla:

Tipo de almacenamiento	Tipo de alimento
Compartimentos de la puerta	Alimentos con conservantes naturales, como mermelada, zumo, bebidas o especias.
Cajón	La fruta, hierbas y verduras deben almacenarse por separado en el cajón. No guarde plátanos, cebollas, patatas y ajo en el frigorífico.
Balda central del frigorífico	Productos lácteos y huevos.
Balda superior del frigorífico	Alimentos que no deben cocerse, así como platos preparados, embutido y restos de comida.
Congelador o balda de congelación (si existe)	Alimentos y productos congelados aptos para congelar, como carne, ave, pescado, helados, frutas congeladas o repostería congelada.

## Ajustar la temperatura

Enchufe el aparato. La temperatura interior se regula mediante un termostato. Según el modelo, existen 6 (8) ajustes. 1 es el ajuste más cálido y 5 (7) es el ajuste más frío. En el nivel 0, el frigorífico se apaga.

**Nota:** Si hace mucho calor o la puerta se mantiene abierta mucho tiempo, puede ocurrir que no se alcance el grado de frío deseado.



## Colocación de las baldas y compartimentos de la puerta

El frigorífico está equipado con varias baldas que pueden colocarse según desee. Para permitir el almacenamiento de paquetes de alimentos de distintos tamaños, puede regular la altura de los distintos compartimentos de la puerta. Para ello, tire de la balda en dirección de las flechas hasta soltarla y colóquela donde desee.

## Descongelar alimentos congelados

Los alimentos congelados pueden descongelarse en un compartimento del frigorífico o a temperatura ambiente antes de su preparación. Introduzca los alimentos congelados en un recipiente para recoger el agua condensada que se generará durante el proceso de descongelación.

**Nota:** el frigorífico o el compartimento de congelación no son aptos para un almacenamiento prolongado de alimentos congelados.

## Enfriar alimentos frescos

- No introduzca alimentos calientes ni humeantes en el frigorífico.
- Cubra siempre los alimentos o almacénelos en recipientes herméticos. Esto se aplica especialmente para alimentos que emiten olores fuertes.
- Asegúrese de que el aire entre los alimentos pueda circular libremente dentro del frigorífico.
- Enrolle todos los tipos de carne en láminas de plástico y guárdelos un máximo de 2 días en la balda, justo encima del cajón para las verduras.
- Los alimentos cocinados se pueden almacenar en cualquiera de las baldas.
- Almacene fruta fresca y verduras en el compartimento para las verduras.
- Guarde la mantequilla y el queso en recipientes herméticos, en papel de aluminio o en film transparente.
- Almacene las botellas de leche o los envases de leche en el compartimento de la puerta y cerrados.
- No guarde plátanos, cebollas, patatas y ajo en el frigorífico.

---

## LIMPIEZA Y CUIDADO

---

Por motivos de higiene, deberá limpiar el interior del aparato regularmente, incluidos todos sus accesorios.



### ATENCIÓN

Riesgo de lesiones. Apague el aparato y desconecte el enchufe de la toma de corriente antes de limpiarlo para evitar descargas eléctricas.

- Para la limpieza no utilice aceites etéreos ni disolventes orgánicos. Pueden afectar a las piezas de plástico. Se aplica lo mismo para el zumo de limón o de naranja, ácido butírico y limpiadores que contengan vinagre. No permita que ese tipo de sustancias entren en contacto con las piezas del aparato.
- No utilice productos abrasivos.
- Limpie el aparato y el interior con un paño y agua tibia. Lave todas las piezas con agua fresca después de la limpieza y séquelas.
- La acumulación de polvo en el condensador aumentará el consumo de energía. Por ello, limpie una vez al año el condensador situado en la pared trasera del aparato con una aspiradora o un cepillo suave.
- Vuelva a poner en marcha el aparato cuando se haya secado completamente.

### Descongelar

En el evaporador se acumula hielo con el tiempo. El hielo debe eliminarse con regularidad. Nunca utilice objetos metálicos puntiagudos para rascar el hielo, pues de lo contrario el aparato puede verse dañado. Proceda del siguiente modo para descongelar:

- Desconecte el enchufe de la toma de corriente.
- Retire todos los alimentos, enróllelos en varias capas de papel de periódico y consérvelos en un lugar fresco y seco.
- Mantenga la puerta abierta y coloque un recipiente debajo del aparato para recoger el agua de descongelación.
- Seque el interior a fondo después de la descongelación.
- Conecte el enchufe a la toma de corriente para reiniciar el aparato.

## RESOLUCIÓN DE PROBLEMAS

Problema	Posible causa	Solución propuesta
El aparato no funciona.	El termostato está en la posición 0.	Gire el termostato hasta el nivel deseado.
	El enchufe no está conectado o está suelto.	Conecte el enchufe a la toma de corriente.
	El fusible ha saltado o está averiado.	Compruebe el fusible.
La comida está demasiado caliente.	La temperatura no se ha ajustado correctamente.	Ajuste la temperatura a un nivel más fresco.
	La puerta se abre con demasiada frecuencia.	Abra la puerta con la menor frecuencia posible.
	Se han introducido demasiados alimentos calientes en el frigorífico.	Ajuste la temperatura a un nivel más fresco.
	El aparato se encuentra junto a una fuente de calor.	Instale el aparato en otro sitio.
El aparato enfría demasiado.	La temperatura no se ha ajustado correctamente.	Ajuste la temperatura a un nivel menos fresco.
Sonidos extraños	El aparato no está recto.	Coloque bien las patas.
	El aparato está en contacto con una pared o similar.	Asegúrese de que el aparato esté instalado de manera independiente.
	Un componente del aparato está en contacto con otro del aparato.	Si es posible, intente separar ligeramente ambos componentes.

# FICHA TÉCNICA DEL PRODUCTO

Información según el Reglamento (UE) n° 2019/2016

<b>Nombre o marca comercial del proveedor:</b> Klarstein			
<b>Dirección del proveedor:</b> Wallstraße 16, 10179 Berlín, DE			
<b>Identificador del modelo:</b> 10032854A, 10032855A, 10032856A			
<b>Tipo de aparato de refrigeración:</b>			
Aparato de bajo nivel de ruido:	no	ipo de diseño:	de libre instalación
Armarios para la conservación de vinos:	no	Otros aparatos de refrigeración:	sí
<b>Parámetros generales del producto:</b>			
Parámetro	Valor	Parámetro	Valor
Dimensiones totales (mm)	Altura	510	Volumen total (dm <sup>3</sup> o L)
	Anchura	440	
	Profundidad	470	
EEL	99	Clase de eficiencia energética	E
Ruido acústico aéreo emitido (dB(A) re 1 pW)	39	Clases de ruido acústico aéreo emitido	C
Consumo de energía anual (kWh/a)	79	Clase climática	templado, subtropical
Temperatura ambiente mínima (°C) en la que puede funcionar el aparato de refrigeración	16	Temperatura ambiente máxima (°C) en la que puede funcionar el aparato de refrigeración	38
Ajuste de invierno	no		

<b>Parámetros del compartimento:</b>					
Tipos de compartimento		Parámetros del compartimento y valores			
		Volumen del compartimento (dm <sup>3</sup> o l)	Ajuste de temperatura recomendado para conservación optimizada de alimentos (°C). Estos ajustes no contradirán las condiciones de conservación contempladas en el anexo IV, cuadro 3	Capacidad de congelación (kg/24 h)	Tipo de desescarche (desescarche automático = A, desescarche manual = M)
Dispensa	no	-	-	-	-
Conservación de vinos	no	-	-	-	-
Compartimento bodega	no	-	-	-	-
Alimentos frescos	sí	41	4	-	M
Helador	no	-	-	-	-
0 estrellas/Fabricación de hielo	no	-	-	-	-
1 estrella	no	-	-	-	-
2 estrellas	no	-	-	-	-
3 estrellas	no	-	-	-	-
4 estrellas	no	-	-	-	-
Sección 2 estrellas	no	-	-	-	-
Compartimento temperatura variable	-	-	-	-	-
<b>Para compartimentos de 4 estrellas:</b>					
Congelación rápida			no		
<b>Parámetros de las fuentes luminosas:</b>					
Tipo de fuente luminosa			-		
Clase de eficiencia energética			-		
<b>Duración mínima de la garantía ofrecida por el fabricante: 24 meses</b>					
<b>Información adicional:</b>					
Enlace del sitio web del fabricante, en el que se encuentra la información contemplada en el punto 4, letra a), del anexo del Reglamento (UE) 2019/2019: <a href="http://www.klarstein.es">www.klarstein.es</a>					

# FICHA TÉCNICA DEL PRODUCTO

Información según el Reglamento (UE) n° 2019/2016

<b>Nombre o marca comercial del proveedor:</b> Klarstein				
<b>Dirección del proveedor:</b> Wallstraße 16, 10179 Berlín, DE				
<b>Identificador del modelo:</b> 10034548A, 10034549A				
<b>Tipo de aparato de refrigeración:</b>				
Aparato de bajo nivel de ruido:	no	ipo de diseño:	de libre instalación	
Armarios para la conservación de vinos:	no	Otros aparatos de refrigeración:	sí	
<b>Parámetros generales del producto:</b>				
Parámetro	Valor	Parámetro	Valor	
Dimensiones totales (mm)	Altura	510	Volumen total (dm <sup>3</sup> o L)	40
	Anchura	440		
	Profundidad	470		
EEL	99	Clase de eficiencia energética	E	
Ruido acústico aéreo emitido (dB(A) re 1 pW)	39	Clases de ruido acústico aéreo emitido	C	
Consumo de energía anual (kWh/a)	79	Clase climática	templado, subtropical	
Temperatura ambiente mínima (°C) en la que puede funcionar el aparato de refrigeración	16	Temperatura ambiente máxima (°C) en la que puede funcionar el aparato de refrigeración	38	
Ajuste de invierno	no			

<b>Parámetros del compartimento:</b>					
Tipos de compartimento		Parámetros del compartimento y valores			
		Volumen del compartimento (dm <sup>3</sup> o l)	Ajuste de temperatura recomendado para conservación optimizada de alimentos (°C). Estos ajustes no contradirán las condiciones de conservación contempladas en el anexo IV, cuadro 3	Capacidad de congelación (kg/24 h)	Tipo de desescarche (desescarche automático = A, desescarche manual = M)
Dispensa	no	-	-	-	-
Conservación de vinos	no	-	-	-	-
Compartimento bodega	no	-	-	-	-
Alimentos frescos	sí	40	4	-	M
Helador	no	-	-	-	-
0 estrellas/Fabricación de hielo	no	-	-	-	-
1 estrella	no	-	-	-	-
2 estrellas	no	-	-	-	-
3 estrellas	no	-	-	-	-
4 estrellas	no	-	-	-	-
Sección 2 estrellas	no	-	-	-	-
Compartimento temperatura variable	-	-	-	-	-
<b>Para compartimentos de 4 estrellas:</b>					
Congelación rápida			no		
<b>Parámetros de las fuentes luminosas:</b>					
Tipo de fuente luminosa			-		
Clase de eficiencia energética			-		
<b>Duración mínima de la garantía ofrecida por el fabricante: 24 meses</b>					
<b>Información adicional:</b>					
Enlace del sitio web del fabricante, en el que se encuentra la información contemplada en el punto 4, letra a), del anexo del Reglamento (UE) 2019/2019: <a href="http://www.klarstein.es">www.klarstein.es</a>					

---

## INDICACIONES SOBRE LA RETIRADA DEL APARATO

---



Si en su país existe una disposición legal relativa a la eliminación de aparatos eléctricos y electrónicos, este símbolo estampado en el producto o en el embalaje advierte que no debe eliminarse como residuo doméstico. En lugar de ello, debe depositarse en un punto de recogida de reciclaje de aparatos eléctricos y electrónicos. Una gestión adecuada de estos residuos previene consecuencias potencialmente negativas para el medio ambiente y la salud de las personas. Puede consultar más información sobre el reciclaje y la eliminación de este producto contactando con su administración local o con su servicio de recogida de residuos.

---

## FABRICANTE E IMPORTADOR (REINO UNIDO)

---

**Fabricante:**

Chal-Tec GmbH, Wallstraße 16, 10179 Berlín, Alemania.

**Importador para Gran Bretaña:**

Berlin Brands Group UK Limited  
PO Box 42  
272 Kensington High Street  
London, W8 6ND  
United Kingdom

**Cher client,**

Toutes nos félicitations pour l'acquisition de ce nouvel appareil. Veuillez lire attentivement les instructions suivantes de branchement et d'utilisation afin d'éviter d'éventuels dommages. Le fabricant ne saurait être tenu pour responsable des dommages dus au non-respect des consignes de sécurité et à la mauvaise utilisation de l'appareil. Scannez le QR-Code pour accéder à la dernière version du mode d'emploi et à d'autres informations concernant le produit:




---

## SOMMAIRE

---

Consignes de sécurité	66
Aperçu de l'appareil	70
Changement du sens de la porte	71
Utilisation	75
Nettoyage et entretien	78
Résolution des problèmes	79
Fiche de données produit	80
Fiche de données produit	82
Informations sur le recyclage	84
Fabricant et importateur (UK)	84

---

## FICHE TECHNIQUE

---

Numéro d'article	10032854, 10032855, 10032856. 10034548, 10034549
Alimentation	220 - 240 V ~ 50 Hz

---

## CONSIGNES DE SÉCURITÉ

---

### Consignes pour la sécurité des enfants et des personnes vulnérables

- Cet appareil peut être utilisé par des enfants à partir de 8 ans et des personnes ayant des capacités physiques, sensorielles ou mentales limitées ou dénuées d'expérience et de connaissances, à condition d'être surveillés pendant l'utilisation ou d'avoir été formés à l'utilisation de l'appareil en toute sécurité et de comprendre les dangers encourus.
- Les enfants âgés de 3 à 8 ans sont autorisés à remplir le réfrigérateur et à y prendre les aliments.
- Assurez-vous que les enfants ne jouent pas avec l'appareil.
- Le nettoyage et l'entretien de l'appareil ne peuvent être effectués que par des enfants âgés d'au moins 8 ans et surveillés.
- Gardez tous les emballages hors de la portée des enfants. Il y a risque d'étouffement.
- Lorsque vous jetez l'appareil, débranchez-le de la prise, coupez le cordon d'alimentation et retirez la porte. Cela évite aux enfants qui joueraient sur l'appareil de se blesser, de recevoir un coup ou de s'enfermer dans celui-ci.
- Si cet appareil remplace un ancien appareil avec une serrure à ressort et un verrou sur la porte ou le couvercle, rendez la serrure à ressort et le verrou inutilisables avant de jeter l'ancien appareil. Cela évitera aux enfants de s'enfermer et de s'étouffer.

### Consignes générales

- Maintenez les ouvertures de ventilation du corps de l'appareil ou de la niche encadrée libres de tout obstacle.
- N'utilisez pas de dispositifs mécaniques ou d'autres moyens pour accélérer le processus de dégivrage.
- N'endommagez pas le circuit frigorifique.
- N'utilisez pas d'autres appareils électriques, tels que des sorbetières, à l'intérieur du réfrigérateur à moins qu'ils ne soient destinés à cet usage par le fabricant.
- Si l'appareil contient une ampoule, ne la touchez pas. S'il a été allumé pendant une longue période, il peut être très chaud. L'ampoule fournie avec cet appareil est une lampe spéciale qui ne doit être utilisée qu'avec l'appareil fourni. Cette ampoule ne convient pas à l'éclairage domestique. N'utilisez pas l'appareil sans l'ampoule.
- Lors de l'installation de l'appareil, assurez-vous que le cordon d'alimentation n'est pas pincé ou endommagé.
- Ne stockez pas de substances explosives telles que des bombes aérosols avec un propulseur inflammable dans cet appareil.
- Vérifiez qu'aucun des composants du circuit frigorifique n'a été endommagé pendant le transport et l'installation de l'appareil.

- Évitez les flammes nues et les sources d'inflammation à proximité de l'appareil.
- Aérez soigneusement et régulièrement la pièce dans laquelle se trouve l'appareil.
- Il est dangereux de modifier ce produit de quelque manière que ce soit. Tout dommage au câble peut entraîner un court-circuit, un incendie ou un choc électrique.
- Tous les composants électriques, tels que la fiche, le cordon d'alimentation et le compresseur, doivent être remplacés par un centre de service agréé ou par un personnel de service qualifié.
- Le cordon d'alimentation ne doit pas être rallongé.
- Assurez-vous que la fiche d'alimentation n'est pas écrasée ou endommagée. Une fiche d'alimentation pincée ou endommagée peut surchauffer et provoquer un incendie.
- Assurez-vous que vous pouvez accéder à tout moment à la prise d'alimentation de l'appareil.
- Ne tirez pas sur le cordon d'alimentation.
- Si la prise est mal fixée, n'insérez pas la fiche d'alimentation. Il y a risque de choc électrique ou d'incendie.
- Cet appareil pèse lourd. Soyez prudent lorsque vous le déplacez.
- Ne touchez pas le compartiment congélateur lorsque vos mains sont humides ou mouillées car cela peut provoquer des écorchures ou des brûlures par le froid.
- N'exposez pas l'appareil à la lumière directe du soleil.
- Cet appareil est destiné à être utilisé dans un environnement domestique ou similaire. Ceux-ci incluent :
  - Cuisines du personnel dans les magasins, bureaux et autres lieux de travail
  - Fermes, hôtels, motels et autres établissements résidentiels
  - Maisons d'hôtes proposant le petit-déjeuner (Bed & Breakfast)
  - Restauration et applications similaires en dehors du commerce de détail.

Cet appareil contient du liquide réfrigérant Isobutane (R600a), un gaz naturel très respectueux de l'environnement mais inflammable. Bien qu'il soit inflammable, il ne détruit pas la couche d'ozone et ne renforce pas l'effet de serre. L'utilisation de ce liquide réfrigérant provoque toutefois un niveau sonore de l'appareil légèrement plus élevé. Outre les bruits du compresseur, vous pouvez percevoir le flux du liquide réfrigérant. Cela est inévitable et n'a aucune influence négative sur la puissance de l'appareil. Faites attention pendant le transport afin de ne pas endommager le circuit réfrigérant. Les fuites de liquide réfrigérant peuvent irriter les yeux.

### Consignes d'utilisation quotidienne

- Ne mettez pas d'aliments chauds dans l'appareil.
- Ne placez pas les aliments directement contre la paroi arrière.
- Les aliments surgelés ne doivent pas être recongelés après décongélation.
- Conservez les aliments surgelés emballés conformément aux instructions de leur fabricant.
- Ne mettez pas de boissons gazeuses au congélateur, car la pression créée pourrait exploser et endommager l'appareil.
- Ouvrez la porte le moins possible.
- Ne laissez pas la porte ouverte trop longtemps.
- Ne réglez pas le thermostat trop bas.
- Pour réduire la consommation d'énergie, laissez tous les accessoires tels que tiroirs, étagères ou clayettes dans l'appareil.

### Consignes d'installation

- Déballiez l'appareil et vérifiez qu'il n'est pas endommagé. Ne connectez pas l'appareil s'il est endommagé. Signalez immédiatement tout dommage au fabricant. Conservez l'emballage d'origine pour un éventuel retour.
- Attendez au moins quatre heures avant de brancher l'appareil afin que le liquide de refroidissement soit réparti dans le circuit de refroidissement.
- Assurez-vous que l'air circule suffisamment autour de l'appareil. Sinon, l'appareil pourrait surchauffer.
- Si possible, les butées de l'appareil doivent reposer contre le mur. Cela évitera les brûlures causées par le contact avec le compresseur ou le condenseur chaud.
- L'appareil ne doit pas être installé à proximité de radiateurs ou de cuisinières.
- Assurez-vous que la prise d'alimentation est accessible à tout moment après l'installation de l'appareil.
- Installez cet appareil dans un endroit où la température ambiante

<b>SN</b>	basses	Ce réfrigérateur est destiné à être utilisé à des températures ambiantes de 10 à 32 ° C.
<b>N</b>	modérées	Ce réfrigérateur est destiné à être utilisé à des températures ambiantes de 16-32 ° C.
<b>ST</b>	subtropicales	Ce réfrigérateur est destiné à être utilisé à des températures ambiantes de 16-38 ° C.
<b>T</b>	tropicales	Ce réfrigérateur est destiné à être utilisé à des températures ambiantes de 16-43 ° C.

## Consignes de nettoyage et d'entretien

- Avant de nettoyer et de réparer l'appareil, éteignez-le et débranchez la fiche de la prise.
- Ne nettoyez pas l'appareil avec des objets métalliques. N'utilisez pas d'objets pointus pour éliminer le givre de l'appareil. Utilisez un grattoir en plastique.
- Tous les travaux électriques nécessaires à la maintenance de l'appareil doivent être effectués par un électricien qualifié ou une personne compétente.

## Consignes particulières pour Réfrigérateurs et appareils de réfrigération à compartiment congélateur

- Les enfants de 3 à 8 ans sont autorisés à charger les réfrigérateurs et à s'y servir.
- Lors du positionnement de l'appareil, assurez-vous que le cordon d'alimentation n'est pas pincé ou endommagé.
- Assurez-vous qu'il n'y a pas de multiprises ou blocs d'alimentation à l'arrière de l'appareil.

Pour éviter de contaminer les aliments, respectez les conseils suivants :

- Une ouverture prolongée de la porte peut entraîner une élévation importante de la température dans les compartiments de l'appareil.
- Nettoyez régulièrement les surfaces susceptibles d'entrer en contact avec les aliments. Nettoyez régulièrement la vidange d'eau.
- Conservez la viande et le poisson crus dans des récipients appropriés au réfrigérateur afin que la viande et le poisson n'entrent pas en contact avec d'autres aliments ou ne coulent pas sur eux.

## Remarques sur les compartiments de congélateur

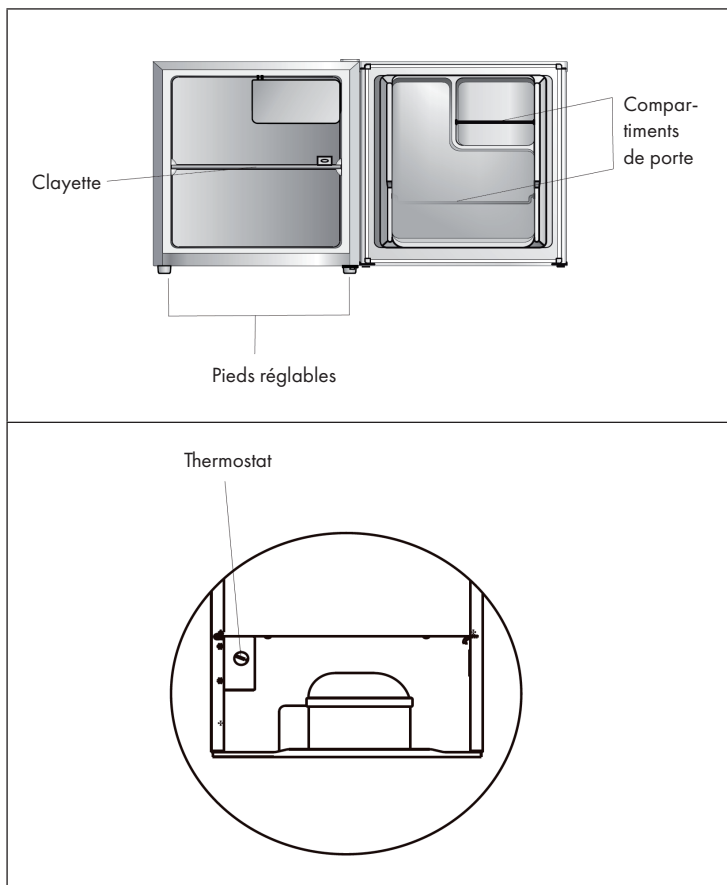
- Les congélateurs deux étoiles conviennent pour stocker des aliments pré-congelés, stocker ou faire de la crème glacée et faire des glaçons.
- Les congélateurs à une, deux et trois étoiles ne conviennent pas pour congeler des aliments frais.
- Si le réfrigérateur reste vide pendant une longue période, éteignez-le, dégivrez-le, nettoyez-le, séchez-le et laissez la porte ouverte pour éviter la formation de moisissure à l'intérieur du réfrigérateur.



### MISE EN GARDE

Lors de l'utilisation, de l'entretien et de la mise au rebut de l'appareil, repérez le symbole à gauche à l'arrière de l'appareil ou sur son compresseur. Ce symbole met en garde contre le risque d'incendie. Les conduites de réfrigérant et le compresseur contiennent des substances inflammables. Tenez l'appareil éloigné des sources de flamme pendant son utilisation, sa maintenance et son élimination.

## APERÇU DE L'APPAREIL



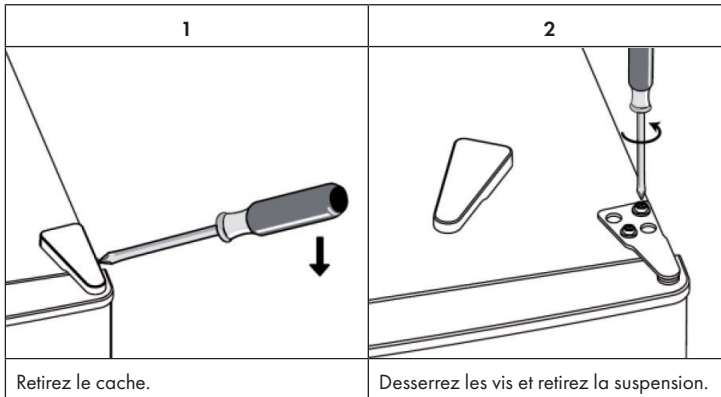
## CHANGEMENT DU SENS DE LA PORTE

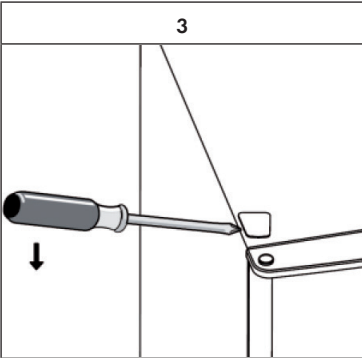
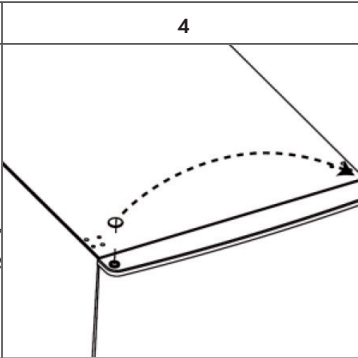
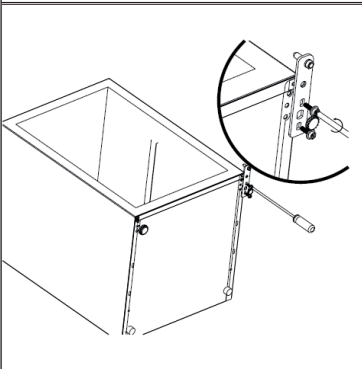
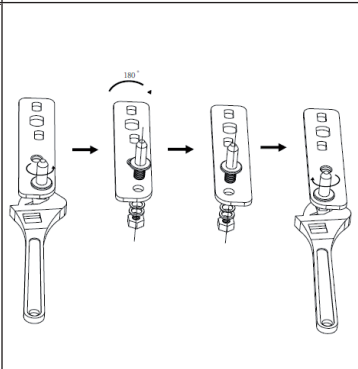
**Outils nécessaires :** tournevis plat, tournevis cruciforme, clé Allen.

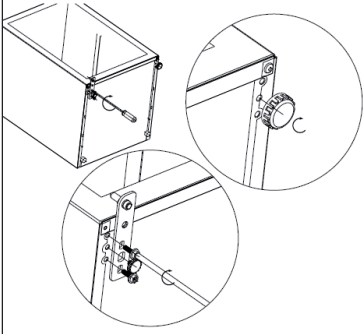
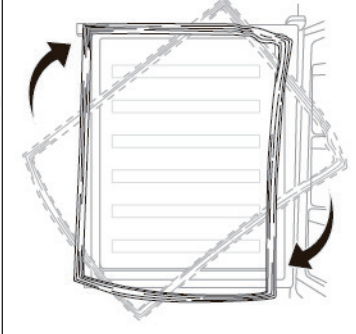
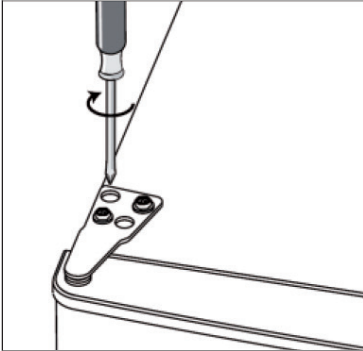
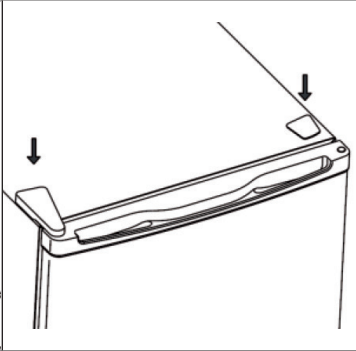
### Remarques importantes

- Assurez-vous que l'appareil est débranché et vide.
- Vous devez incliner l'appareil vers l'arrière pour retirer la porte.
- Placez l'appareil sur un support ferme afin qu'il ne glisse pas lorsque vous l'inclinez.
- Toutes les pièces retirées doivent être conservées pour la réinstallation de la porte.
- Ne posez pas l'appareil à plat car cela pourrait endommager le système de refroidissement.
- Il est conseillé d'être à deux pour tenir l'appareil lors de l'assemblage.

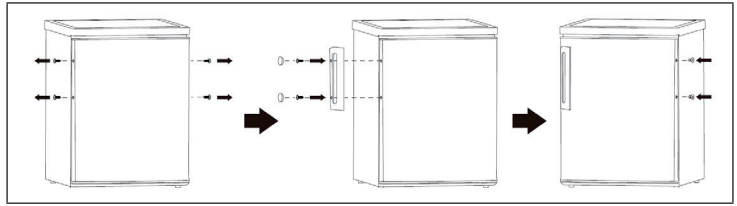
### Inversion de la porte



<p style="text-align: center;"><b>3</b></p> 	<p style="text-align: center;"><b>4</b></p> 
<p>Desserrez le cache des vis sur la gauche.</p>	<p>Déplacez le cache central vers la droite. Soulevez la porte et posez-la sur une surface douce pour ne pas la rayer.</p>
<p style="text-align: center;"><b>5.1</b></p>	<p style="text-align: center;"><b>5.2</b></p>
	
<p>Dévissez la suspension inférieure et retirez la goupille. Faites pivoter la suspension de 180° et remontez la goupille.</p>	

<p style="text-align: center;"><b>6</b></p> 	<p style="text-align: center;"><b>7</b></p> 
<p>Montez la suspension inférieure et réinsérez les deux pieds réglables.</p>	<p>Retirez le joint de la porte, tournez-le et remontez-le.</p>
<p style="text-align: center;"><b>7</b></p> 	<p style="text-align: center;"><b>8</b></p> 
<p>Réinstallez la porte. Vérifiez qu'elle est alignée horizontalement et verticalement afin que les joints ferment bien de tous les côtés. Installez la suspension supérieure et, si nécessaire, serrez-la avec un tournevis.</p>	<p>Terminez en remettant tous les caches.</p>

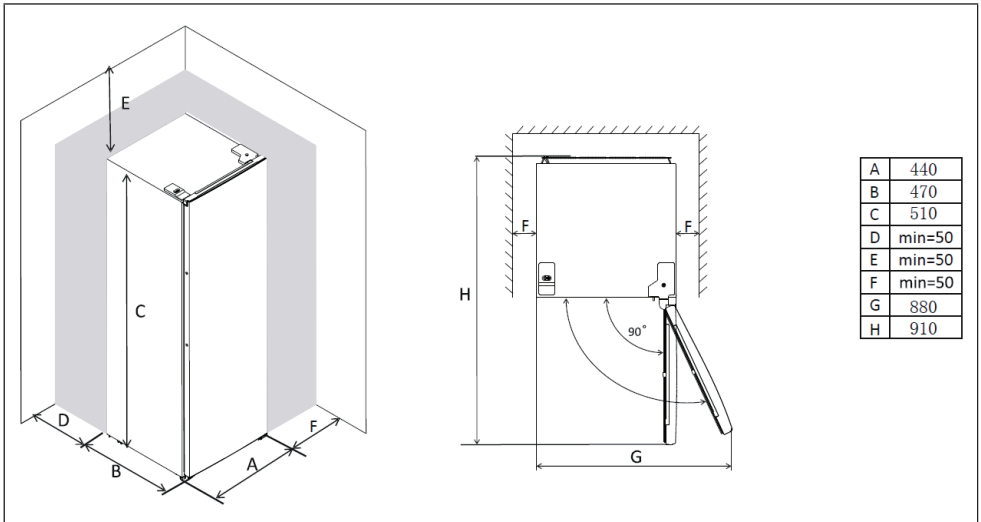
### Fixation de la poignée externe de la porte (si présente)



### Conseils sur l'emplacement

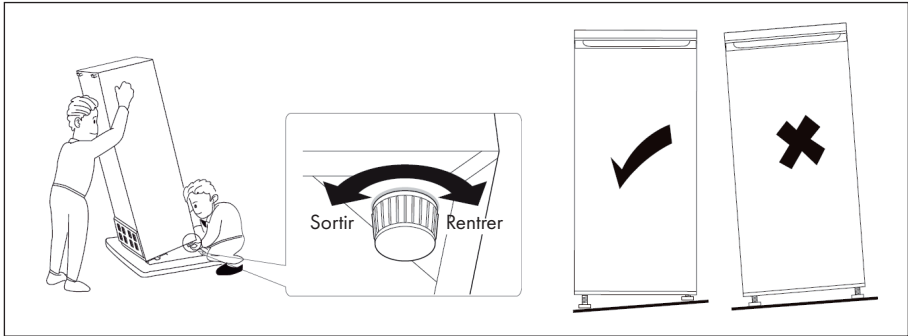
- Installez l'appareil de façon à pouvoir ouvrir complètement les portes.
- Laissez au moins 5 cm d'espace sur les côtés avant les murs ou autres appareils.
- Utilisez les pieds réglables pour compenser les pentes ou les irrégularités du sol afin que l'appareil se tienne droit. Sinon, la porte magnétique risque de ne pas se fermer correctement.

### Dimensions



**Remarque :** l'appareil n'est pas encastrable et doit être installé en pose libre !

## Mettre le réfrigérateur bien droit



Pour mettre le réfrigérateur à niveau, ajoutez les deux pieds réglables à l'avant de l'appareil. Si l'appareil n'est pas de niveau, les portes et l'alignement des joints magnétiques ne peuvent se fermer correctement.

## UTILISATION

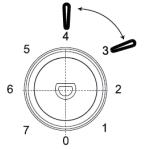
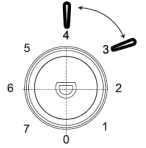
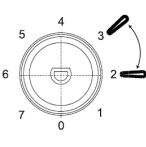
- L'appareil doit être placé loin des sources de chaleur telles que les radiateurs, les chaudières et la lumière directe du soleil.
- Assurez-vous que l'air peut circuler librement à l'arrière du châssis.
- Pour garantir les meilleures performances, la distance minimale entre le haut de l'appareil et un élément suspendu doit être d'au moins 100 mm. Dans l'idéal, cependant, l'appareil ne doit pas être placé sous un élément suspendu.
- Compensez les irrégularités du sol avec les pieds réglables pour que le réfrigérateur soit bien droit.

### Avant la première utilisation

Avant d'utiliser l'appareil pour la première fois, essayez l'intérieur et toutes les pièces internes avec de l'eau tiède et un peu de détergent neutre pour éliminer l'odeur typique d'un produit neuf. Ensuite, séchez bien l'appareil.

## Réglages de températures recommandés

Avec le réglage recommandé, la durée de conservation optimale des aliments ne dépasse pas 3 jours. La durée de stockage peut être raccourcie avec d'autres réglages.

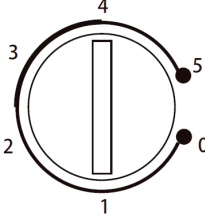
Température ambiante	Congélateur	Réfrigérateur
Été	-	
Mi-saison	-	
Hiver	-	

## Utilisation quotidienne

Mettez les aliments dans différents compartiments comme décrit dans le tableau suivant:

Lieu de conservation	Type d'aliment
Compartiments de porte	Aliments contenant des conservateurs naturels, tels que des confitures ou des jus de fruits, des boissons ou des épices.
Tiroir	Les fruits, les herbes et les légumes doivent être stockés séparément dans le tiroir. Ne conservez pas les bananes, les oignons, les pommes de terre et l'ail au réfrigérateur.
Clayette du milieu	Produits laitiers et œufs
Clayette haute	Les aliments qui n'ont pas besoin d'être cuits, ainsi que les aliments prêts à manger, les saucisses ou les restes.
Congélateur ou clayette de congélateur (si disponible)	Les surgelés et les aliments pouvant être congelés, comme la viande, la volaille, le poisson, la crème glacée, les fruits congelés ou les produits de boulangerie surgelés.

## Réglage de la température

<p>Branchez votre appareil. La température interne est réglée par un thermostat. Il y a 6 (8) réglages selon le modèle. 1 est le réglage le plus chaud et 5 (7) est le réglage le plus froid. À 0, le réfrigérateur est éteint.</p>	
<p>Remarque : S'il fait particulièrement chaud ou si vous ouvrez la porte fréquemment, il se peut que le réfrigérateur n'atteigne pas le froid souhaité.</p>	

## Positionnement des clayettes et des compartiments de porte

Le réfrigérateur est équipé de plusieurs clayettes à positionner librement. Afin de permettre le stockage d'emballages alimentaires de différentes tailles, les compartiments de porte peuvent se placer à différentes hauteurs. Pour ce faire, tirez le compartiment dans le sens des flèches jusqu'à ce qu'il se desserre puis positionnez-le selon les besoins.

## Décongélation d'aliments surgelés

Les aliments surgelés peuvent être décongelés dans l'un des compartiments du réfrigérateur ou à température ambiante avant utilisation. Mettez les aliments surgelés dans un bol pour récupérer la condensation qui se produit lors de la décongélation.

**Remarque :** Les réfrigérateurs sans compartiment congélateur ne conviennent pas pour le stockage à long terme des aliments surgelés.

## Réfrigération des aliments frais

- Ne mettez pas d'aliments chauds ou fumants dans le réfrigérateur.
- Emballez toujours les aliments ou conservez-les dans des récipients hermétiques. Cela est particulièrement valable pour les aliments à forte odeur.
- Assurez-vous que l'air peut circuler librement entre les aliments dans le réfrigérateur.
- Enveloppez tout type de viande dans un film plastique et conservez-la sur la clayette pendant 2 jours maximum, directement au-dessus du bac à légumes.
- Les aliments cuits peuvent se placer sur n'importe quelle clayette.
- Conservez les fruits et légumes frais dans le bac à légumes.
- Enveloppez le beurre et le fromage dans des récipients hermétiques, du papier d'aluminium ou un film plastique.
- Ne rangez les bouteilles de lait ou les cartons de lait dans le compartiment de porte que lorsqu'ils sont fermés.
- Ne conservez pas les bananes, les oignons, les pommes de terre et l'ail au réfrigérateur.

---

## NETTOYAGE ET ENTRETIEN

---

Pour des raisons d'hygiène, l'intérieur, y compris les aménagements intérieurs, doit être nettoyé régulièrement.



### ATTENTION

Risque de blessure ! Avant de nettoyer l'appareil, éteignez-le et débranchez-le de la prise pour éviter tout choc électrique.

- Ne nettoyez pas l'appareil avec des huiles essentielles et des solvants organiques, ils peuvent attaquer les pièces en plastique. Ceux-ci comprennent, par exemple, le jus de citron, l'acide butyrique ou des produits de nettoyage contenant de l'acide acétique. Ne laissez pas ces substances entrer en contact avec les pièces de l'appareil.
- N'utilisez pas de produits abrasifs.
- Nettoyez l'appareil et ses accessoires intérieurs avec un chiffon et de l'eau tiède. Après le nettoyage, rincez toutes les pièces à l'eau fraîche et essuyez-les bien.
- Les accumulations de poussière sur le condenseur augmentent la consommation d'énergie. Vous devez donc nettoyer soigneusement le condenseur à l'arrière de l'appareil une fois par an avec une brosse douce ou un aspirateur.
- Ne remettez pas l'appareil en service tant que toutes les pièces ne sont pas sèches.

### Dégivrage

Avec le temps, du givre s'accumule sur l'évaporateur. Enlevez le givre régulièrement. N'utilisez jamais d'objets métalliques pointus pour gratter le givre, car cela pourrait endommager l'appareil. Procédez comme suit pour dégivrer :

- Retirez la fiche de la prise.
- Retirez tous les aliments, enveloppez-les dans plusieurs couches de papier journal et conservez-les au frais.
- Gardez la porte ouverte et placez un récipient sous l'appareil pour récupérer l'eau de dégivrage.
- Séchez soigneusement l'intérieur après le dégivrage.
- Insérez la fiche dans la prise pour redémarrer l'appareil.

## RÉSOLUTION DES PROBLÈMES

Problème	Cause possible	Solution
L'appareil ne fonctionne pas.	Le thermostat est réglé sur 0.	Tournez le thermostat au niveau souhaité.
	La fiche n'est pas branchée correctement dans la prise.	Branchez correctement la fiche dans la prise.
	Le fusible a sauté ou est brûlé.	Contrôlez le fusible.
Les aliments sont chauds.	La température est mal réglée.	Réglez la température correctement.
	La porte est restée trop longtemps ouverte.	Ouvrez la porte le moins longtemps possible.
	Vous avez rangé une grande quantité d'aliments dans le réfrigérateur.	Réglez une température plus froide provisoirement.
	L'appareil est proche d'une source de chaleur.	N'installez pas l'appareil près d'une source de chaleur.
L'appareil refroidit trop.	La température est mal réglée.	Réglez une température plus douce.
Bruits inhabituels	L'appareil n'est pas bien vertical.	Compensez les inégalités du sol avec les pieds réglables.
	L'appareil touche un mur ou une autre surface.	Veillez à ce que l'appareil soit bien vertical.
	Un objet à l'intérieur de l'appareil touche une autre partie de l'appareil.	Veillez à ce que les aliments sur les clayettes ne touchent pas les parois du réfrigérateur.

## FICHE DE DONNÉES PRODUIT

Informations selon le règlement (UE) n ° 2019/2016

<b>Nom du fournisseur ou marque commerciale:</b> Klarstein			
<b>Adresse du fournisseur:</b> Wallstraße 16, 10179 Berlin, DE			
<b>Référence du modèle:</b> 10032854A, 10032855A, 10032856A			
<b>Type d'appareil de réfrigération:</b>			
Appareil à faible niveau de bruit:	non	Type de construction:	à pose libre
Appareil de stockage du vin:	non	Autre appareil de réfrigération:	oui
<b>Paramètres généraux du produit</b>			
Paramètre	Valeur	Paramètre	Valeur
Dimensions hors tout (mm)	Hauteur	510	Volume total (dm <sup>3</sup> ou L)
	Largeur	440	
	Profondeur	470	
EEI	99	Classe d'efficacité énergétique	E
Émissions de bruit acoustique dans l'air (dB(A) re 1 pW)	39	Classe d'émission de bruit acoustique dans l'air	C
Consommation d'énergie annuelle (kWh/an)	79	Classe climatique:	tempéré, subtropical
Température ambiante minimale (°C) à laquelle l'appareil de réfrigération est adapté	16	Température ambiante maximale (°C) à laquelle l'appareil de réfrigération est adapté	38
Réglage hiver	non		

<b>Paramètres des compartiments</b>					
Type de compartiment		Paramètres et valeurs de compartiment			
		Volume du compartiment (dm <sup>3</sup> ou l)	Réglage de température recommandé pour un stockage optimisé des denrées alimentaires (°C) Ces réglages ne doivent pas être en contradiction avec les conditions de stockage prévues à l'annexe IV, tableau 3	Pouvoir de congélation spécifique (kg/24 h)	Mode de dégivrage (dégivrage automatique = A, dégivrage manuel = M)
Garde-manger	non	-	-	-	-
Stockage du vin	non	-	-	-	-
Cave	non	-	-	-	-
Alimentaires fraîches	oui	4l	4	-	M
Denrées hautement périssables	non	-	-	-	-
Sans étoile ou fabrication de glace	non	-	-	-	-
1 étoile	non	-	-	-	-
2 étoiles	non	-	-	-	-
3 étoiles	non	-	-	-	-
4 étoiles	non	-	-	-	-
Zone 2 étoiles	non	-	-	-	-
Compartiment à température variable	-	-	-	-	-
<b>Pour les compartiments 4 étoiles :</b>					
Possibilité de congélation rapide			non		
<b>Paramètres de la source lumineuse:</b>					
Type de source lumineuse			-		
Classe d'efficacité énergétique			-		
<b>Durée minimale de la garantie offerte par le fabricant : 24 mois</b>					
<b>Informations supplémentaires:</b>					
Lien internet vers le site web du fabricant où se trouvent les informations visées au point 4 a) de l'annexe du règlement (UE) 2019/2019 de la Commission: <a href="http://www.klarstein.fr">www.klarstein.fr</a>					

# FICHE DE DONNÉES PRODUIT

Informations selon le règlement (UE) n ° 2019/2016

<b>Nom du fournisseur ou marque commerciale:</b> Klarstein				
<b>Adresse du fournisseur:</b> Wallstraße 16, 10179 Berlin, DE				
<b>Référence du modèle:</b> 10034548A, 10034549A				
<b>Type d'appareil de réfrigération:</b>				
Appareil à faible niveau de bruit:	non	Type de construction:	à pose libre	
Appareil de stockage du vin:	non	Autre appareil de réfrigération:	oui	
<b>Paramètres généraux du produit</b>				
Paramètre	Valeur	Paramètre	Valeur	
Dimensions hors tout (mm)	Hauteur	510	Volume total (dm <sup>3</sup> ou L)	40
	Largeur	440		
	Profondeur	470		
EEL	99	Classe d'efficacité énergétique	E	
Émissions de bruit acoustique dans l'air (dB(A) re 1 pW)	39	Classe d'émission de bruit acoustique dans l'air	C	
Consommation d'énergie annuelle (kWh/an)	79	Classe climatique:	tempéré, subtropical	
Température ambiante minimale (°C) à laquelle l'appareil de réfrigération est adapté	16	Température ambiante maximale (°C) à laquelle l'appareil de réfrigération est adapté	38	
Réglage hiver	non			

Paramètres des compartiments					
Type de compartiment		Paramètres et valeurs de compartiment			
		Volume du compartiment (dm <sup>3</sup> ou l)	Réglage de température recommandé pour un stockage optimisé des denrées alimentaires (°C) Ces réglages ne doivent pas être en contradiction avec les conditions de stockage prévues à l'annexe IV, tableau 3	Pouvoir de congélation spécifique (kg/24 h)	Mode de dégivrage (dégivrage automatique = A, dégivrage manuel = M)
Garde-manger	non	-	-	-	-
Stockage du vin	non	-	-	-	-
Cave	non	-	-	-	-
Alimentaires fraîches	oui	40	4	-	M
Denrées hautement périssables	non	-	-	-	-
Sans étoile ou fabrication de glace	non	-	-	-	-
1 étoile	non	-	-	-	-
2 étoiles	non	-	-	-	-
3 étoiles	non	-	-	-	-
4 étoiles	non	-	-	-	-
Zone 2 étoiles	non	-	-	-	-
Compartiment à température variable	-	-	-	-	-
<b>Pour les compartiments 4 étoiles :</b>					
Possibilité de congélation rapide			non		
<b>Paramètres de la source lumineuse:</b>					
Type de source lumineuse			-		
Classe d'efficacité énergétique			-		
<b>Durée minimale de la garantie offerte par le fabricant : 24 mois</b>					
<b>Informations supplémentaires:</b>					
Lien internet vers le site web du fabricant où se trouvent les informations visées au point 4 a) de l'annexe du règlement (UE) 2019/2019 de la Commission: <a href="http://www.klarstein.fr">www.klarstein.fr</a>					

---

## INFORMATIONS SUR LE RECYCLAGE

---



S'il existe une réglementation pour l'élimination ou le recyclage des appareils électriques et électroniques dans votre pays, ce symbole sur le produit ou sur l'emballage indique que cet appareil ne doit pas être jeté avec les ordures ménagères. Vous devez le déposer dans un point de collecte pour le recyclage des équipements électriques et électroniques. La mise au rebut conforme aux règles protège l'environnement et la santé de vos semblables des conséquences négatives. Pour plus d'informations sur le recyclage et l'élimination de ce produit, veuillez contacter votre autorité locale ou votre service de recyclage des déchets ménagers.

---

## FABRICANT ET IMPORTATEUR (UK)

---

**Fabricant :**

Chal-Tec GmbH, Wallstraße 16, 10179 Berlin, Allemagne.

**Importateur pour la Grande Bretagne :**

Berlin Brands Group UK Limited

PO Box 42

272 Kensington High Street

London, W8 6ND

United Kingdom

**Gentile cliente,**

La ringraziamo per aver acquistato il dispositivo. La preghiamo di leggere attentamente le seguenti istruzioni per l'uso e di seguirle per evitare possibili danni tecnici. Non ci assumiamo alcuna responsabilità per danni scaturiti da una mancata osservazione delle avvertenze di sicurezza e da un uso improprio del dispositivo. Scansionare il codice QR seguente, per accedere al manuale d'uso più attuale e per ricevere informazioni sul prodotto.




---

**INDICE**


---

Avvertenze di sicurezza	86
Descrizione del dispositivo	90
Girare lo sportello	91
Utilizzo	95
Pulizia e manutenzione	98
Correzione degli errori	99
Scheda dati del prodotto	100
Scheda dati del prodotto	102
Avviso di smaltimento	104
Produttore e importatore (UK)	104

---

**DATI TECNICI**


---

Numero articolo	10032854, 10032855, 10032856. 10034548, 10034549
Alimentazione	220 - 240 V ~ 50 Hz

---

## AVVERTENZE DI SICUREZZA

---

### Avvertenze per la sicurezza di bambini e persone che necessitano di tutela

- Bambini a partire da 8 anni e persone con limitate capacità fisiche e psichiche possono utilizzare il dispositivo solo se sono stati istruiti in modo esaustivo da una persona responsabile del loro controllo sulle funzioni e sulle procedure di sicurezza e hanno compreso i rischi connessi.
- I bambini tra 3 e 8 anni possono mettere e togliere alimenti dal congelatore
- Assicurarsi che i bambini non giochino con il dispositivo.
- Pulizia e manutenzione del dispositivo possono essere realizzate da bambini al di sopra di 8 anni e con la dovuta supervisione.
- Tenere tutti i materiali di imballaggio lontano dai bambini. Pericolo di soffocamento.
- Quando si smaltisce il dispositivo, staccare la spina, tagliare il cavo di alimentazione e rimuovere lo sportello. In questo modo si evita che i bambini che giocano si possano ferire, possano subire una scossa elettrica o si chiudano all'interno del congelatore.
- Se questo dispositivo ne sostituisce uno più vecchio con chiusura a molla e lucchetto sullo sportello o sul coperchio, rendere inutilizzabili chiusura e lucchetto prima di smaltirlo. In questo modo si evita che i bambini restino chiusi all'interno e che rischino di soffocare.

### Avvertenze generiche

- Tenere libere da ostacoli di ogni tipo le aperture di ventilazione nell'alloggiamento del dispositivo o nel mobile per l'incasso.
- Non utilizzare sistemi meccanici o altri dispositivi per velocizzare lo sbrinamento.
- Non danneggiare il circuito del refrigerante.
- Non utilizzare elettrodomestici all'interno del dispositivo, come gelatiere, a meno che non sia appositamente approvato dal produttore per tal fine.
- Se nel dispositivo c'è una lampadina, non toccarla. Se rimane accesa a lungo può essere bollente. La lampadina inclusa nel dispositivo è di una speciale tipologia, utilizzabile solo con il dispositivo in consegna. Questa lampadina non è adatta all'illuminazione casalinga. Non utilizzare il dispositivo senza lampadina.
- Quando si posiziona il dispositivo, assicurarsi di non schiacciare o danneggiare il cavo di alimentazione.
- Non conservare sostanze esplosive nel dispositivo, come bombolette spray con un propellente infiammabile.
- Durante trasporto e installazione, assicurarsi di non danneggiare alcun componente del circuito del refrigerante.

- Evitare fiamme libere e fonti di ignizione nelle vicinanze del dispositivo.
- Areare per bene e con regolarità la stanza in cui si trova il dispositivo.
- Modificare in qualunque modo il dispositivo può essere pericoloso. Ogni danno al cavo può causare cortocircuiti, incendi o scosse elettriche.
- Tutti i componenti elettrici, come spina, cavo di alimentazione e compressore devono essere sostituiti da un centro di assistenza certificato o da personale qualificato.
- Il cavo di alimentazione non può essere prolungato.
- Assicurarsi di non danneggiare o schiacciare la spina. Una spina danneggiata o schiacciata può surriscaldarsi e causare incendi.
- Assicurarsi di poter sempre raggiungere la spina del dispositivo.
- Non tirare il cavo di alimentazione.
- Se la presa elettrica è allentata, non collegarci la spina. Si corre il rischio di scossa elettrica o incendio.
- Questo dispositivo è pesante. Fare attenzione quando lo si sposta.
- Non toccare il vano freezer con le mani umide o bagnate, altrimenti potrebbero risultare ustioni da freddo o escoriazioni.
- Non posizionare il dispositivo nella luce del sole diretta.
- Questo dispositivo è adatto all'uso casalingo e in ambienti simili. Tra questi si trovano:
  - Cucine per il personale presso esercizi commerciali, uffici e altri ambienti lavorativi
  - Agriturismi, hotel, motel e altri ambienti abitativi
  - Pensioni che offrono la colazione (bed & breakfast)
  - Servizi di catering e utilizzi simili al di fuori del commercio al dettaglio

Questo dispositivo contiene il refrigerante isobutano (R600a), un gas naturale con elevata sostenibilità ecologica, ma infiammabile. Sebbene sia infiammabile, non rovina lo strato di ozono e non incrementa l'effetto serra. L'utilizzo di questo refrigerante comporta una maggiore rumorosità del dispositivo. Oltre al rumore del compressore, è possibile sentire anche il flusso del refrigerante. Questo è inevitabile e non ha effetti negativi sulle prestazioni del dispositivo. Fare attenzione durante il trasporto, in modo da non danneggiare il circuito del refrigerante. Perdite di refrigerante possono causare irritazioni agli occhi.

### Informazioni sull'uso quotidiano

- Non mettere alimenti bollenti nel dispositivo.
- Non poggiare gli alimenti alla parete posteriore interna.
- Alimenti che sono stati scongelati non possono essere surgelati nuovamente.
- Conservare gli alimenti surgelati imballati seguendo le indicazioni del produttore.
- Non mettere bevande gassate nel congelatore, altrimenti la pressione interna potrebbe causare l'esplosione e il danneggiamento del dispositivo.
- Aprire lo sportello il meno possibile.
- Non lasciare lo sportello aperto troppo a lungo.
- Non impostare una temperatura troppo bassa sul termostato.
- Lasciare nel dispositivo tutti gli accessori, come cassette, ripiani e appoggio, in modo da ridurre i consumi energetici.

### Informazioni sull'installazione

- Disimballare il dispositivo e controllare se presenta danni. Non collegare il dispositivo se è danneggiato. In caso di danni, comunicarli immediatamente al produttore. Conservare l'imballaggio originale per eventuali spedizioni di ritorno.
- Prima di collegare il dispositivo, attendere almeno 4 ore, in modo che il refrigerante possa distribuirsi correttamente nel circuito.
- Garantire sufficiente ventilazione intorno al dispositivo, altrimenti si rischia il surriscaldamento.
- I distanziatori sul dispositivo devono essere poggiati alla parete, se possibile. In questo modo si evitano bruciature dovute al contatto del compressore o del condensatore quando sono bollenti.
- Il dispositivo non può essere posizionato vicino a stufe o fornelli.
- Assicurarsi che il cavo di alimentazione sia sempre accessibile dopo l'installazione.
- Installare il dispositivo in un luogo con temperatura ambiente corrispondente alla classe climatica indicata sulla targhetta:

<b>SN</b>	Bassa	Questo dispositivo è adatto all'uso a temperature ambiente di 10-32 °C.
<b>N</b>	Temperata	Questo dispositivo è adatto all'uso a temperature ambiente di 16-32 °C.
<b>ST</b>	Subtropicale	Questo dispositivo è adatto all'uso a temperature ambiente di 16-38 °C.
<b>T</b>	tropicale	Questo dispositivo è adatto all'uso a temperature ambiente di 16-43 °C.

## Avvertenze su pulizia e manutenzione

- Spegnerlo il dispositivo e staccare la spina prima di pulizia e manutenzione.
- Non pulire il dispositivo con oggetti in metallo. Non utilizzare oggetti affilati per rimuovere il ghiaccio dal dispositivo. Utilizzare raschietti di plastica.
- Tutte le opere di carattere elettrico necessarie per la manutenzione devono essere realizzate da un elettricista qualificato o da una persona competente.

## Avvertenze particolari per frigoriferi e dispositivi di refrigerazione con vano freezer

- Bambini tra 3 e 8 anni possono mettere oggetti nel frigorifero e toglierli.
- Durante il posizionamento, assicurarsi di non schiacciare o rovinare il cavo di alimentazione.
- Assicurarsi che non ci siano prese di corrente multiple o alimentatori sul retro del dispositivo.

Per evitare la contaminazione di alimenti, seguire queste indicazioni:

- Se lo sportello resta aperto a lungo, si verifica un significativo aumento della temperatura nei vani del dispositivo.
- Pulire regolarmente le superfici che entrano in contatto con gli alimenti. Pulire regolarmente lo scarico dell'acqua.
- Se il dispositivo include un serbatoio, pulirlo se il dispositivo non è stato utilizzato per 48 ore. Sciacquare il serbatoio se non è stata tolta acqua per 5 giorni.
- Conservare carne e pesce crudi nel frigorifero in contenitori adatti, in modo che non entrino in contatto con altri alimenti e non ci gocciolino sopra.

## Avvertenze per i vani freezer

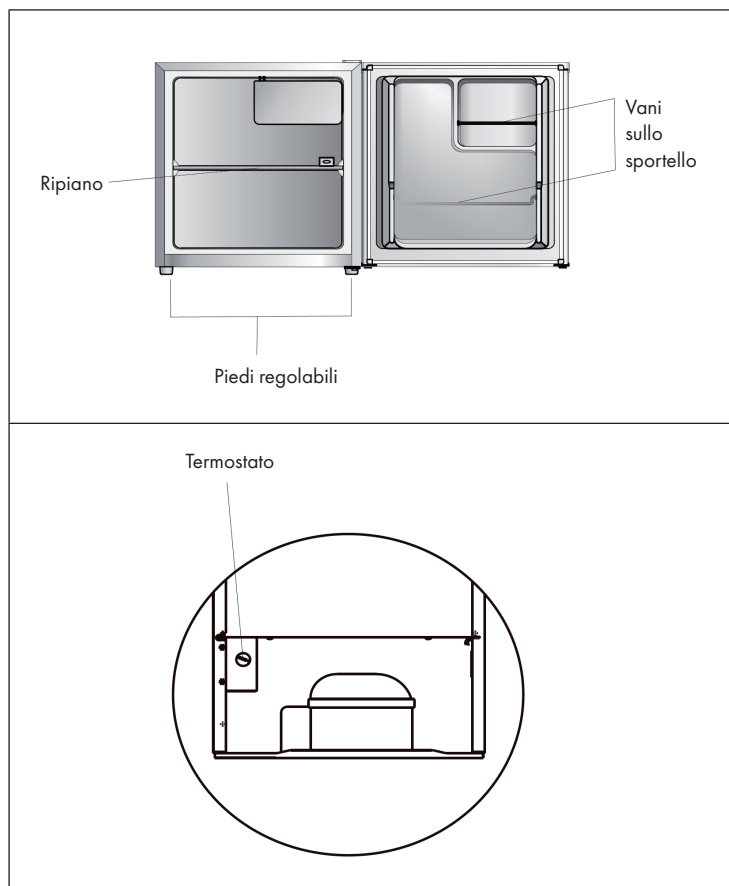
- I freezer a due stelle sono adatti alla conservazione di alimenti presurgelati, a conservare o produrre gelato e a produrre cubetti di ghiaccio.
- I freezer a una, due e tre stelle non sono adatti al congelamento di alimenti freschi.
- Se il dispositivo resta vuoto per lungo tempo, spegnerlo, sbrinarlo, pulirlo, asciugarlo e lasciare lo sportello aperto in modo che non si formi muffa all'interno.



### AVVERTIMENTO

Durante l'utilizzo, la manutenzione e lo smaltimento del dispositivo, fare attenzione al simbolo a sinistra, che si trova sul retro o sul compressore del dispositivo. Questo simbolo avverte di eventuali incendi. Nei condotti del refrigerante e nel compressore si trovano sostanze infiammabili. Tenere il dispositivo lontano da fonti di fiamma libera durante utilizzo, manutenzione e smaltimento.

## DESCRIZIONE DEL DISPOSITIVO



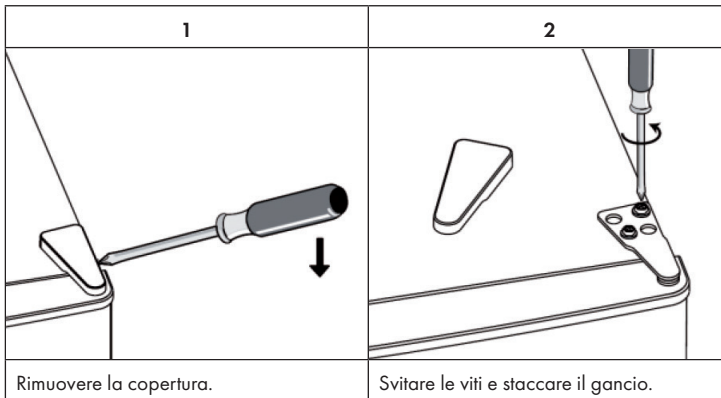
## GIRARE LO SPORTELLO

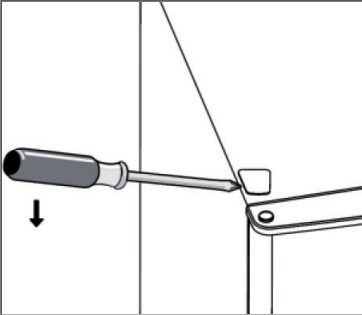
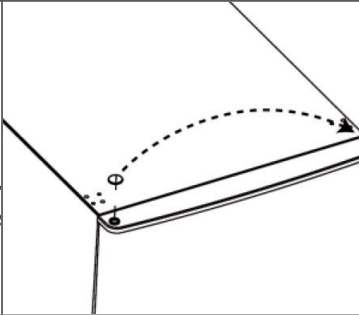
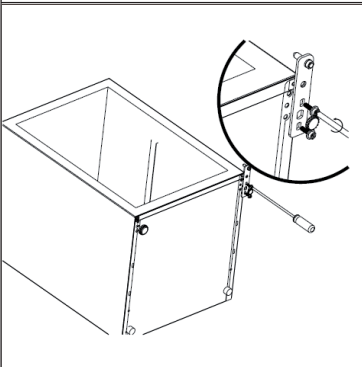
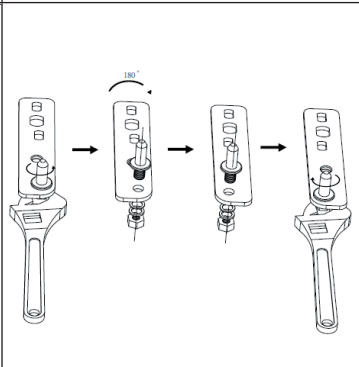
**Sono necessari:** cacciavite a croce, cacciavite a taglio, chiave esagonale.

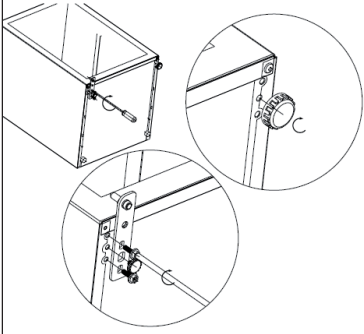
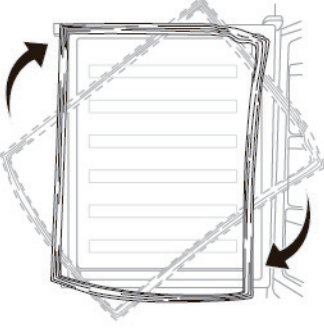
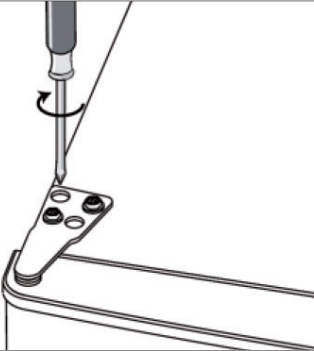
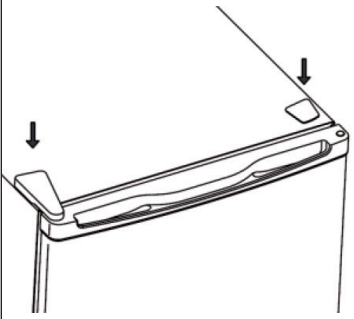
### Note importanti

- Assicurarsi che il dispositivo sia vuoto e la spina staccata.
- Per togliere lo sportello, il dispositivo deve essere inclinato all'indietro.
- Posizionare il dispositivo su un fondo stabile, in modo che non scivoli quando viene inclinato.
- Tutti i componenti smontati devono essere conservati per rimontare lo sportello.
- Non sdraiare il dispositivo, altrimenti si potrebbe danneggiare il sistema refrigerante.
- È meglio se il dispositivo viene tenuto da due persone durante il montaggio.

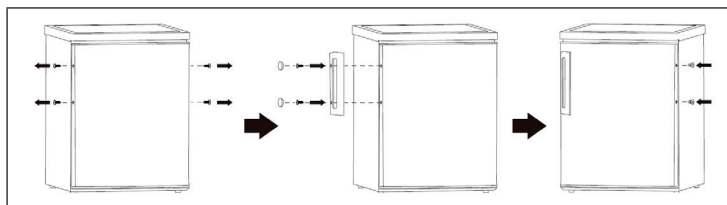
### Girare lo sportello



3	4
	
<p>Staccare la copertura della vite sul lato sinistro.</p>	<p>Spostare la copertura sul lato sinistro. Sollevare lo sportello e poggiarlo su un fondo morbido per non graffiarlo.</p>
5.1	5.2
	
<p>Svitare il gancio in basso e rimuovere il perno. Ruotare il gancio di 180° e fissare nuovamente il perno.</p>	

<p style="text-align: center;"><b>6</b></p> 	<p style="text-align: center;"><b>7</b></p> 
<p>Montare il gancio in basso e riposizionare i due piedi regolabili.</p>	<p>Togliere la guarnizione dello sportello, girarla e fissarla nuovamente.</p>
<p style="text-align: center;"><b>7</b></p> 	<p style="text-align: center;"><b>8</b></p> 
<p>Riposizionare lo sportello. Assicurarsi che lo sportello sia posizionato in orizzontale e verticale in modo tale da permettere la chiusura su tutti i lati delle guarnizioni. Posizionare il gancio superiore e avvitare secondo necessità.</p>	<p>Fissare infine le coperture.</p>

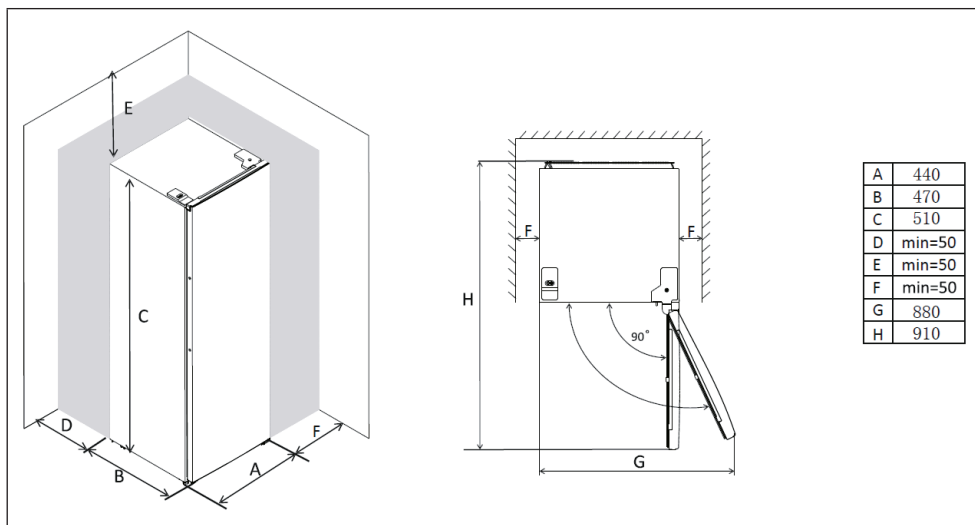
## Come fissare la maniglia esterna (se disponibile)



### Note sul luogo di posizionamento

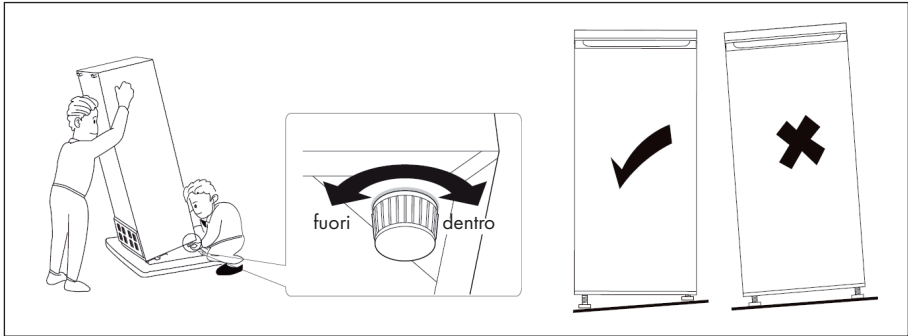
- Posizionare il dispositivo in modo che sia possibile aprire completamente lo sportello.
- Lasciare almeno 5 cm di spazio sui lati da pareti o altri dispositivi.
- Regolare eventuali inclinazioni o gibbosità sul pavimento con i piedi d'appoggio, in modo che il dispositivo sia in piano. In caso contrario, lo sportello magnetico potrebbe non chiudere correttamente.

### Dimensioni



**Nota:** il dispositivo non è adatto all'incasso, ma solo al posizionamento libero

## Posizionare in piano il frigorifero



Per posizionare in piano il frigorifero, regolare i due piedi d'appoggio sul lato anteriore del dispositivo. Se il dispositivo non è in piano, gli sportelli e i sistemi di guarnizione magnetici potrebbero non chiudere correttamente.

## UTILIZZO

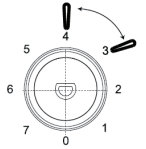
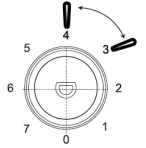
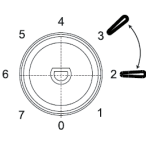
- Il dispositivo deve essere posizionato lontano da fonti di calore, come stufe, caldaie o luce del sole diretta.
- Assicurarsi che l'aria possa circolare liberamente sul retro dell'alloggiamento.
- Per garantire le migliori prestazioni, la distanza minima tra il lato superiore del dispositivo e un mobile pensile deve essere di 100 mm. Idealmente, il dispositivo non andrebbe posizionato sotto a mobili pensili.
- Regolare eventuali inclinazioni o gibbosità sul pavimento con i piedi d'appoggio, in modo che il dispositivo sia in piano.

### Prima di procedere all'utilizzo

Prima di utilizzare il dispositivo, pulire il vano interno e tutti i componenti interni con acqua tiepida e un detergente neutro, in modo da eliminare il tipico odore di un nuovo prodotto. Asciugare poi per bene il dispositivo.

## Impostazioni della temperatura consigliate

Per le impostazioni consigliate, la conservazione ottimale di alimenti non deve superare i 3 giorni. Nel caso di diverse impostazioni, la durata di conservazione può ridursi.

Temperatura ambiente	Vano freezer	Frigorifero
Estate	-	
Mezza stagione	-	
Inverno	-	

## Utilizzo quotidiano

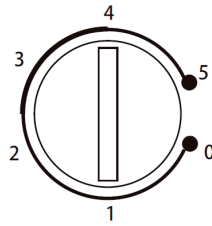
Posizionare diversi alimenti nei diversi vani, come descritto nella tabella seguente:

Luogo di conservazione	Alimenti
Vani sullo sportello	Alimenti con conservanti naturali, come marmellate, succhi, bibite o spezie.
Cassetto	Frutta, erbe aromatiche e verdure dovrebbero essere conservate separatamente nel cassetto. Non conservare in frigorifero banane, cipolle, patate e aglio.
Ripiano intermedio del frigorifero	Latticini e uova.
Ripiano superiore del frigorifero	Alimenti che non devono essere cucinati, come alimenti già pronti, affettati o avanzi.
Vano freezer o ripiano freezer (se disponibile)	Surgelati e alimenti adatti al congelamento, come carne, pollame, pesce, gelato, frutta surgelata o prodotti da forno surgelati.

## Impostare la temperatura

Collegare il dispositivo. La temperatura interna viene regolata con un termostato. In base al modello, sono disponibili 6 (8) impostazioni. 1 è l'impostazione più calda e 5 (7) quella più fredda. Se si imposta 0, il frigorifero è spento.

**Nota:** se fa molto caldo o se si apre spesso lo sportello, potrebbe non essere possibile raggiungere la temperatura di raffreddamento desiderata.



## Posizionare ripiani e vani dello sportello

Il frigorifero è dotato di diversi ripiani, che possono essere posizionati a piacere. Per permettere la conservazione di confezioni di alimenti di diverse dimensioni, i vani dello sportello possono essere installati a diverse altezze. Tirare il vano in direzione della freccia, fino a quando si sgancia e posizionarlo in base alle necessità.

## Scongelare alimenti surgelati

Gli alimenti surgelati possono essere scongelati prima dell'uso in un vano del frigorifero o a temperatura ambiente. Mettere gli alimenti surgelati in una ciotola, in modo da raccogliere l'acqua di condensa che si forma durante lo scongelamento.

**Nota:** i frigoriferi privi di vano freezer non sono adatti alla conservazione a lungo termine di prodotti surgelati.

## Conservare alimenti freschi in frigorifero

- Non mettere nel frigorifero alimenti caldi o che emettono vapore.
- Avvolgere sempre gli alimenti o metterli in un contenitore ermetico. Questo vale in particolare per alimenti dall'odore forte.
- Assicurarsi che all'interno del frigorifero l'aria possa circolare liberamente tra gli alimenti.
- Avvolgere sempre la carne con della pellicola trasparente e conservarla per un massimo di 2 giorni nel ripiano direttamente sopra al cassetto per le verdure.
- Alimenti cucinati possono essere posizionati su un ripiano qualunque.
- Conservare nel cassetto frutta e verdura fresche.
- Mettere burro e formaggio in contenitori ermetici, carta stagnola o pellicola trasparente.
- Conservare bottiglie o cartoni del latte nel vano sullo sportello solo se sono chiusi.
- Non conservare in frigorifero banane, cipolle, patate e aglio.

---

## PULIZIA E MANUTENZIONE

---

Per motivi igienici, il vano interno e i componenti interni devono essere puliti regolarmente.



### ATTENZIONE

Pericolo di lesione! Prima della pulizia, spegnere il dispositivo e staccare la spina per evitare scosse elettriche.

- Non pulire il dispositivo con oli eterici e solventi organici, dato che potrebbero intaccare i componenti in plastica. Lo stesso vale per il succo di limone, il succo delle bucce di arancia, acidi del burro o detersivi che contengono acido acetico. Non lasciare che sostanze di questo tipo entrino in contatto con i componenti del dispositivo.
- Pulire il dispositivo e i componenti interni con un panno e acqua tiepida. Sciacquare e asciugare tutti i componenti dopo la pulizia.
- Accumuli di polvere sul condensatore incrementano i consumi energetici. Pulire per bene il condensatore e il retro del dispositivo una volta all'anno con una spazzola morbida o con un aspirapolvere.
- Mettere in funzione il dispositivo solo quando tutti i componenti sono asciutti.

### Sbrinare

Sul vaporizzatore si accumula ghiaccio dopo un certo tempo. Il ghiaccio deve essere rimosso regolarmente. Non utilizzare mai oggetti metallici affilati per rimuovere il ghiaccio, altrimenti si potrebbe danneggiare il dispositivo. Se lo strato di ghiaccio diventa molto spesso, lasciarlo sciogliere completamente.

- Staccare la spina.
- Togliere tutti gli alimenti, avvolgerli in diversi strati di giornale e conservarli in un luogo fresco.
- Lasciare lo sportello aperto e posizionare una ciotola o una bacinella sotto al dispositivo per raccogliere l'acqua.
- Quando il ghiaccio è completamente sciolto, asciugare per bene il vano interno.
- Collegare la spina e avviare il dispositivo.

## CORREZIONE DEGLI ERRORI

Problema	Possibile causa	Soluzione
Il dispositivo non funziona.	Il termostato è su 0.	Mettere il termostato sul livello desiderato
	La spina non è inserita o è inserita male.	Collegare correttamente la spina.
	Il fusibile è saltato o guasto.	Controllare il fusibile.
Gli alimenti sono troppo caldi.	La temperatura non è impostata correttamente.	Impostare correttamente la temperatura.
	Lo sportello è rimasto aperto troppo a lungo.	Aprire lo sportello il meno possibile.
	È stata messa una grande quantità di alimenti nel dispositivo.	Impostare brevemente una temperatura più bassa.
	Il dispositivo è vicino a una fonte di calore.	Non posizionare il dispositivo vicino a fonti di calore.
Il dispositivo raffredda troppo.	La temperatura non è impostata correttamente.	Regolare la temperatura su un livello più caldo.
Rumori insoliti.	Il dispositivo non è in piano.	Regolare i piedi d'appoggio in modo che sia in piano.
	Il dispositivo tocca pareti o altri oggetti.	Assicurarsi che il dispositivo sia a debita distanza da oggetti e pareti circostanti.
	Un componente all'interno tocca un altro componente del dispositivo.	Se possibile, spostare leggermente i componenti.

## SCHEDA DATI DEL PRODOTTO

Indicazioni conformi alla direttiva (UE) N° 2019/2016

<b>Nome o marchio del fornitore:</b> Klarstein				
<b>Indirizzo del fornitore:</b> Wallstraße 16, 10179 Berlino, DE				
<b>Identificativo del modello:</b> 10032854A, 10032855A, 10032856A				
<b>Tipo di apparecchio di refrigerazione:</b>				
Apparecchio a bassa rumorosità	no	Tipo di apparecchio:	a libera installazione	
Frigoriferi cantina:	no	Altro apparecchio di refrigerazione:	sì	
<b>Parametri di prodotto generali:</b>				
Parametri		Valore	Parametri	Valore
Dimensioni complessive (mm)	Altezza	510	Volume totale (dm <sup>3</sup> o L)	41
	Larghezza	440		
	Profondità	470		
EEL	99	Classe di efficienza energetica	E	
Emissioni di rumore aereo (dB(A) re 1pW).	39	Classi di emissione di rumore aereo	C	
Consumo annuo di energia (kWh/a)	79	Classe climatica:	temperato, subtropicale	
Temperatura ambiente minima (°C) per la quale l'apparecchio di refrigerazione è adatto	16	Temperatura ambiente massima (°C) per la quale l'apparecchio di refrigerazione è adatto	38	
Configurazione invernale	no			

<b>Parametri degli scomparti:</b>					
Tipo di scomparto		Parametri e valori degli scomparti			
		Volume totale (dm <sup>3</sup> o l)	Impostazioni di temperatura raccomandate per una conservazione ottimale degli alimenti (°C) Tali impostazioni non sono in contrasto con le condizioni di conservazione di cui all'allegato IV, tabella 3	Capacità di congelamento (kg/24 h)	Modalità di sbrinamento (sbrinamento automatico = A, sbrinamento manuale = M)
Dispensa	no	-	-	-	-
Cantina	no	-	-	-	-
Temperatura moderata	no	-	-	-	-
Alimenti freschi	sì	41	4	-	M
Raffreddamento	no	-	-	-	-
0 stelle o produzione di ghiaccio	no	-	-	-	-
1 stella	no	-	-	-	-
2 stelle	no	-	-	-	-
3 stelle	no	-	-	-	-
4 stelle	no	-	-	-	-
Sezione a 2 stelle	no	-	-	-	-
Scomparto a temperatura variabile	-	-	-	-	-
<b>Per compartimenti a 4 stelle:</b>					
Congelamento rapido			no		
<b>Parametri della sorgente luminosa:</b>					
Tipo di sorgente luminosa			-		
Classe di efficienza energetica			-		
<b>Durata minima della garanzia offerta dal fabbricante : 24 mesi</b>					
<b>Informazioni supplementari:</b>					
Link al sito web del fabbricante, dove si trovano le informazioni di cui all'allegato II, punto 4, lettera a), del regolamento (UE) 2019/2019 della Commissione: <a href="http://www.klarstein.it">www.klarstein.it</a>					

## SCHEDA DATI DEL PRODOTTO

Indicazioni conformi alla direttiva (UE) N° 2019/2016

<b>Nome o marchio del fornitore:</b> Klarstein			
<b>Indirizzo del fornitore:</b> Wallstraße 16, 10179 Berlino, DE			
<b>Identificativo del modello:</b> 10034548A, 10034549A			
<b>Tipo di apparecchio di refrigerazione:</b>			
Apparecchio a bassa rumorosità	no	Tipo di apparecchio:	a libera installazione
Frigoriferi cantina:	no	Altro apparecchio di refrigerazione:	sì
<b>Parametri di prodotto generali:</b>			
Parametri	Valore	Parametri	Valore
Dimensioni complessive (mm)	Altezza	510	Volume totale (dm <sup>3</sup> o L)
	Larghezza	440	
	Profondità	470	
EEI	99	Classe di efficienza energetica	E
Emissioni di rumore aereo (dB(A) re 1pW).	39	Classi di emissione di rumore aereo	C
Consumo annuo di energia (kWh/a)	79	Classe climatica:	temperato, subtropicale
Temperatura ambiente minima (°C) per la quale l'apparecchio di refrigerazione è adatto	16	Temperatura ambiente massima (°C) per la quale l'apparecchio di refrigerazione è adatto	38
Configurazione invernale	no		

<b>Parametri degli scomparti:</b>					
Tipo di scomparto		Parametri e valori degli scomparti			
		Volume totale (dm <sup>3</sup> o l)	Impostazioni di temperatura raccomandate per una conservazione ottimale degli alimenti (°C) Tali impostazioni non sono in contrasto con le condizioni di conservazione di cui all'allegato IV, tabella 3	Capacità di congelamento (kg/24 h)	Modalità di sbrinamento (sbrinamento automatico = A, sbrinamento manuale = M)
Dispensa	no	-	-	-	-
Cantina	no	-	-	-	-
Temperatura moderata	no	-	-	-	-
Alimenti freschi	sì	40	4	-	M
Raffreddamento	no	-	-	-	-
0 stelle o produzione di ghiaccio	no	-	-	-	-
1 stella	no	-	-	-	-
2 stelle	no	-	-	-	-
3 stelle	no	-	-	-	-
4 stelle	no	-	-	-	-
Sezione a 2 stelle	no	-	-	-	-
Scomparto a temperatura variabile	-	-	-	-	-
<b>Per compartimenti a 4 stelle:</b>					
Congelamento rapido			no		
<b>Parametri della sorgente luminosa:</b>					
Tipo di sorgente luminosa			-		
Classe di efficienza energetica			-		
<b>Durata minima della garanzia offerta dal fabbricante : 24 mesi</b>					
<b>Informazioni supplementari:</b>					
Link al sito web del fabbricante, dove si trovano le informazioni di cui all'allegato II, punto 4, lettera a), del regolamento (UE) 2019/2019 della Commissione: <a href="http://www.klarstein.it">www.klarstein.it</a>					

---

## AVVISO DI SMALTIMENTO

---



Se nel proprio paese si applicano le regolamentazioni inerenti lo smaltimento di dispositivi elettrici ed elettronici, questo simbolo sul prodotto o sulla confezione segnala che questi prodotti non possono essere smaltiti con i rifiuti normali e devono essere portati a un punto di raccolta di dispositivi elettrici ed elettronici. Grazie al corretto smaltimento dei vecchi dispositivi si tutela il pianeta e la salute delle persone da possibili conseguenze negative. Informazioni riguardanti il riciclo e lo smaltimento di questi prodotti si ottengono presso l'amministrazione locale oppure il servizio di gestione dei rifiuti domestici.

---

## PRODUTTORE E IMPORTATORE (UK)

---

**Produttore:**

Chal-Tec GmbH, Wallstraße 16, 10179 Berlino, Germania.

**Importatore per la Gran Bretagna:**

Berlin Brands Group UK Limited

PO Box 42

272 Kensington High Street

London, W8 6ND

United Kingdom









**KLARSTEIN**