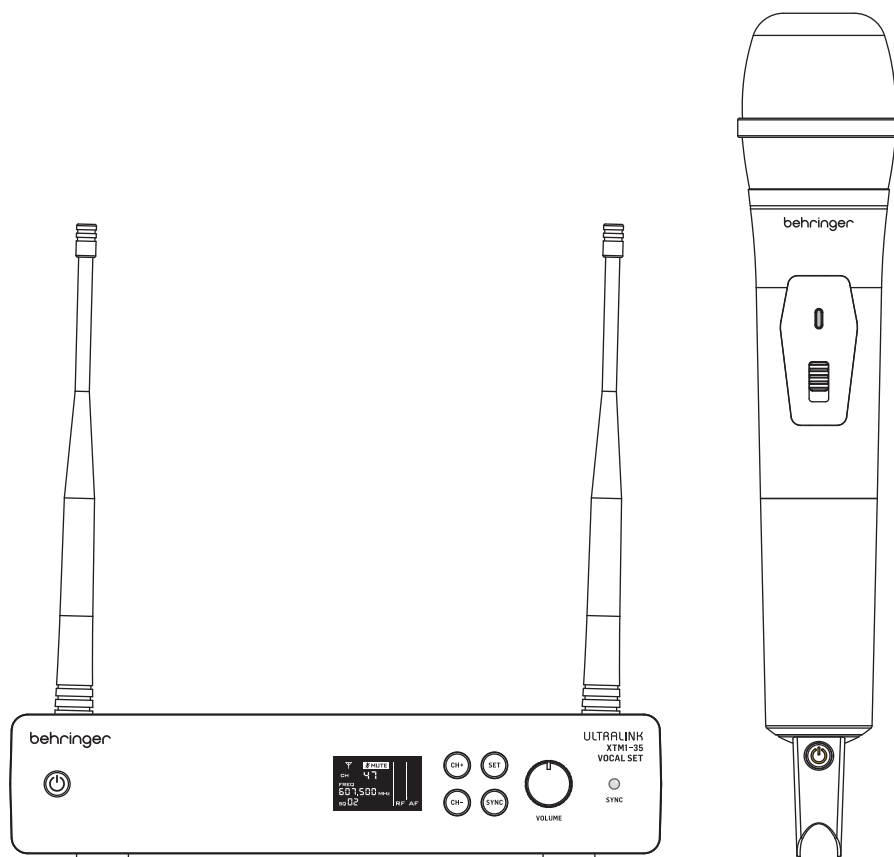


Quick Start Guide



XTM1-35 VOCAL SET

UHF Wireless System with Handheld Microphone and Single-Channel Receiver

EN

ES

FR

DE

PT

IT

NL

SE

PL

behringer

EN

EN Important Safety Instructions

ES

FR



Terminals marked with this symbol carry electrical current of sufficient magnitude to constitute risk of electric shock.

Use only high-quality professional speaker cables with ¼" TS or twist-locking plugs pre-installed. All other installation or modification should be performed only by qualified personnel.



This symbol, wherever it appears, alerts you to the presence of uninsulated dangerous voltage inside the enclosure - voltage that may be sufficient to constitute a risk of shock.



This symbol, wherever it appears, alerts you to important operating and maintenance instructions in the accompanying literature. Please read the manual.

**Caution**

To reduce the risk of electric shock, do not remove the top cover (or the rear section). No user serviceable parts inside. Refer servicing to qualified personnel.

**Caution**

To reduce the risk of fire or electric shock, do not expose this appliance to rain and moisture. The apparatus shall not be exposed to dripping or splashing liquids and no objects filled with liquids, such as vases, shall be placed on the apparatus.

**Caution**

These service instructions are for use by qualified service personnel only. To reduce the risk of electric shock do not perform any servicing other than that contained in the operation instructions. Repairs have to be performed by qualified service personnel.

**Warning**

Please refer to the information on the exterior of bottom enclosure for electrical and safety information before installing or operating the device.

1. Please read and follow all instructions and warnings.
2. Keep the apparatus away from water (except for outdoor products).
3. Clean only with dry cloth.
4. Do not block ventilation openings. Do not install in a confined space. Install only according to manufacturer's instructions.
5. Protect the power cord from damage, particularly at plugs and appliance socket.
6. Do not install near any heat sources such as radiators, heat registers, stoves or other apparatus (including amplifiers) that produce heat.

7. Do not defeat the safety purpose of the polarized or grounding-type plug. A polarized plug has two blades with one wider than the other (only for USA and Canada). A grounding-type plug has two blades and a third grounding prong. The wide blade or the third prong are provided for your safety. If the provided plug does not fit into your outlet, consult an electrician for replacement of the obsolete outlet.

8. Use only attachments and accessories recommended by the manufacturer.



9. Use only specified carts, stands, tripods, brackets, or tables. Use caution to prevent tip-over when moving the cart/apparatus combination.

10. Unplug during storms, or if not in use for a long period.

11. Only use qualified personnel for servicing, especially after damage.

12. The apparatus with protective earthing terminal shall be connected to a MAINS socket outlet with a protective earthing connection.

13. Where the MAINS plug or an appliance coupler is used as the disconnect device, the disconnect device shall remain readily operable.

14. Avoid installing in confined spaces like bookcases.

15. Do not place naked flame sources, such as lighted candles, on the apparatus.

16. Operating temperature range 5° to 40°C (41° to 104°F).

**17. WARNING**

- As with all small batteries, the batteries used with this product should be kept away from small children who still put things in their mouths. If they are swallowed, promptly call your local poison control center.
- Always purchase the correct size and grade of battery most suitable for intended use.
- Replace all batteries of a set at the same time.
- Clean the battery contacts, and also those of the device prior to battery installation.
- Ensure the batteries are installed correctly with the regard to polarity (+ and -).
- Always remove battery if consumed or if product is to be left unused for a long time.
- Replacement of a battery with an incorrect type can defeat a safeguard. Replace only with the same or equivalent type.
- Risk of fire or explosion if the battery is replaced by an incorrect type.
- Batteries (battery pack or batteries installed) shall not be exposed to excessive heat such as sunshine, fire or the like.
- Disposal of a battery into fire or a hot oven, or mechanically crushing or cutting of a battery can result in an explosion.

- Leaving a battery in an extremely high temperature surrounding environment can result in an explosion or the leakage of flammable liquid or gas.
- A battery subjected to extremely low air pressure may result in an explosion or the leakage of flammable liquid or gas.
- Attention should be drawn to the environmental aspects of battery disposal.

LEGAL DISCLAIMER

Music Tribe accepts no liability for any loss which may be suffered by any person who relies either wholly or in part upon any description, photograph, or statement contained herein. Technical specifications, appearances and other information are subject to change without notice. All trademarks are the property of their respective owners. Midas, Klark Teknik, Lab Gruppen, Lake, Tannoy, Turbosound, TC Electronic, TC Helicon, Behringer, Bugera, Aston Microphones and Coolaudio are trademarks or registered trademarks of Music Tribe Global Brands Ltd. © Music Tribe Global Brands Ltd. 2024 All rights reserved.

LIMITED WARRANTY

For the applicable warranty terms and conditions and additional information regarding Music Tribe's Limited Warranty, please see complete details online at community.musictribe.com/support.

ES Instrucciones de seguridad

Las terminales marcadas con este símbolo transportan corriente eléctrica de magnitud suficiente como para constituir un riesgo de descarga eléctrica.

Utilice solo cables de altavoz profesionales y de alta calidad con conectores TS de 6,3 mm o de bayoneta prefijados. Cualquier otra instalación o modificación debe ser realizada únicamente por un técnico cualificado.



Este símbolo, siempre que aparece, le advierte de la presencia de voltaje peligroso sin aislar dentro de la caja; este voltaje puede ser suficiente para constituir un riesgo de descarga.



Este símbolo, siempre que aparece, le advierte sobre instrucciones operativas y de mantenimiento que aparecen en la documentación adjunta. Por favor, lea el manual.

**Atención**

Para reducir el riesgo de descarga eléctrica, no quite la tapa (o la parte posterior). No hay piezas en el interior del

equipo que puedan ser reparadas por el usuario. Si es necesario, póngase en contacto con personal cualificado.

**Atención**

Para reducir el riesgo de incendio o descarga eléctrica, no exponga este aparato a la lluvia, humedad o alguna otra fuente que pueda salpicar o derramar algún líquido sobre el aparato. No coloque ningún tipo de recipiente para líquidos sobre el aparato.

**Atención**

Las instrucciones de servicio deben llevarlas a cabo exclusivamente personal cualificado. Para evitar el riesgo de una descarga eléctrica, no realice reparaciones que no se encuentren descritas en el manual de operaciones. Las reparaciones deben ser realizadas exclusivamente por personal cualificado.

**Advertencia**

Consulte la información en el exterior del recinto inferior para obtener información eléctrica y de seguridad antes de instalar u operar el dispositivo.

1. Por favor, lea y siga todas las instrucciones y advertencias.

2. Mantenga el aparato alejado del agua (excepto para productos diseñados para uso en exteriores).

3. Limpie solo con un paño seco.

4. No obstruya las aberturas de ventilación. No instale en un espacio confinado. Instale solo de acuerdo con las instrucciones del fabricante.

5. Proteja el cable de alimentación contra daños, especialmente en los enchufes y en el tomacorriente del aparato.

6. No lo instale cerca de fuentes de calor como radiadores, rejillas de calefacción, estufas u otros aparatos (incluyendo amplificadores) que generen calor.

7. No anule el propósito de seguridad del enchufe polarizado o del tipo con toma de tierra. Un enchufe polarizado tiene dos clavijas, una más ancha que la otra (solo para EE. UU. y Canadá). Un enchufe con toma de tierra tiene dos clavijas y una tercera clavija de toma de tierra. La clavija ancha o la tercera clavija se proporcionan para su seguridad. Si el enchufe suministrado no encaja en su toma de corriente, consulte a un electricista para reemplazar la toma obsoleta.

8. Utilice solo accesorios y accesorios recomendados por el fabricante.



9. Utilice solo carritos, soportes, trípodes, soportes o mesas especificados. Tenga cuidado para evitar que el carro/ combinación de aparatos se vuelque al moverlo.

10. Desenchufe durante tormentas o si no se utiliza durante un largo período.

11. Solo utilice personal cualificado para el servicio, especialmente después de daños.

12. El aparato con terminal de puesta a tierra protectora debe conectarse a un tomacorriente de red con una conexión de puesta a tierra protectora.

13. Cuando se utilice el enchufe de red o un acoplador de aparatos como dispositivo de desconexión, el dispositivo de desconexión debe seguir siendo fácilmente operable.

14. Evite la instalación en espacios confinados como estanterías.

15. No coloque fuentes de llama desnuda, como velas encendidas, en el aparato.

16. Rango de temperatura de funcionamiento de 5° a 40°C (41° a 104°F).

**17. ADVERTENCIA**

• Al igual que con todas las baterías pequeñas, las baterías que se utilizan con este producto deben mantenerse alejadas de los niños pequeños que aún se llevan cosas a la boca. Si se ingieren, llame de inmediato a su centro local de control de intoxicaciones.

• Adquiera siempre el tamaño y grado de batería correctos más adecuados para el uso previsto.

• Reemplace todas las baterías de un juego al mismo tiempo.

• Limpie los contactos de la batería y también los del dispositivo antes de la instalación de la batería.

• Asegúrese de que las baterías estén instaladas correctamente con respecto a la polaridad (+ y -).

• Retire siempre la batería si se consume o si el producto no se va a utilizar durante mucho tiempo.

• El reemplazo de una batería por un tipo incorrecto puede anular una protección. Reemplace sólo con el mismo tipo o equivalente.

• Riesgo de incendio o explosión si la batería se reemplaza por un tipo incorrecto.

• Las baterías (paquete de baterías o baterías instaladas) no deben exponerse a un calor excesivo, como la luz solar, el fuego o similares.

• Tirar una batería al fuego o en un horno caliente, o aplastar o cortar mecánicamente una batería puede provocar una explosión.

• Dejar una batería en un entorno circundante de temperatura extremadamente alta puede provocar una explosión o la fuga de líquido o gas inflamable.

• Una batería sometida a una presión de aire extremadamente baja puede provocar una explosión o una fuga de líquido o gas inflamable.

• Se debe prestar atención a los aspectos ambientales de la eliminación de baterías.

NEGACIÓN LEGAL

Music Tribe no admite ningún tipo de responsabilidad por cualquier daño o pérdida que pudiera sufrir cualquier persona por confiar total o parcialmente en la descripciones, fotografías o afirmaciones contenidas en este documento. Las especificaciones técnicas, imágenes y otras informaciones contenidas en este documento están sujetas a modificaciones sin previo aviso. Todas las marcas comerciales que aparecen aquí son propiedad de sus respectivos dueños. Midas, Klark Teknik, Lab Gruppen, Lake, Tannoy, Turbosound, TC Electronic, Behringer, Bugera, Aston Microphones y

Coolaudio son marcas comerciales o marcas registradas de Music Tribe Global Brands Ltd. © Music Tribe Global Brands Ltd. 2024 Reservados todos los derechos.

GARANTÍA LIMITADA

Si quiere conocer los detalles y condiciones aplicables de la garantía así como información adicional sobre la Garantía limitada de Music Tribe, consulte online toda la información en la web community.musictribe.com/support.

FR Consignes de sécurité

Les points repérés par ce symbole portent une tension électrique suffisante pour constituer un risque d'électrocution. Utilisez uniquement des câbles

d'enceintes professionnels de haute qualité avec fiches Jack mono 6,35 mm ou fiches à verrouillages déjà installées. Toute autre installation ou modification doit être effectuée uniquement par un personnel qualifié.



Ce symbole avertit de la présence d'une tension dangereuse et non isolée à l'intérieur de l'appareil - elle peut provoquer des chocs électriques.



Ce symbol signale les consignes d'utilisation et d'entretien importantes dans la documentation fournie. Lisez les consignes de sécurité du manuel d'utilisation de l'appareil.

**Attention**

Pour éviter tout risque de choc électrique, ne pas ouvrir le capot de l'appareil ni démonter le panneau arrière. L'intérieur de l'appareil ne possède aucun élément réparable par l'utilisateur. Laisser toute réparation à un professionnel qualifié.

**Attention**

Pour réduire les risques de feu et de choc électrique, n'exposez pas cet appareil à la pluie, à la moisissure, aux gouttes ou aux éclaboussures. Ne posez pas de récipient contenant un liquide sur l'appareil (un vase par exemple).

**Attention**

Ces consignes de sécurité et d'entretien sont destinées à un personnel qualifié. Pour éviter tout risque de choc électrique, n'effectuez aucune réparation sur l'appareil qui ne soit décrite par le manuel d'utilisation. Les éventuelles réparations doivent être effectuées uniquement par un technicien spécialisé.

**Avertissement**

Veillez vous référer aux informations situées à l'extérieur du boîtier inférieur

EN

ES

FR

pour obtenir les renseignements électriques et de sécurité avant d'installer ou d'utiliser l'appareil.

1. Veuillez lire et suivre toutes les instructions et avertissements.
2. Éloignez l'appareil de l'eau (sauf pour les produits conçus pour une utilisation en extérieur).
3. Nettoyez uniquement avec un chiffon sec.
4. Ne bloquez pas les ouvertures de ventilation. N'installez pas dans un espace confiné. Installez uniquement selon les instructions du fabricant.
5. Protégez le cordon d'alimentation contre les dommages, en particulier au niveau des fiches et de la prise de l'appareil.
6. N'installez pas près de sources de chaleur telles que radiateurs, registres de chaleur, cuisinières ou autres appareils (y compris les amplificateurs) qui produisent de la chaleur.
7. Ne contrecarrez pas le but de sécurité de la fiche polarisée ou de type mise à la terre. Une fiche polarisée a deux lames, l'une plus large que l'autre (uniquement pour les États-Unis et le Canada). Une fiche de type mise à la terre a deux lames et une troisième broche de mise à la terre. La lame large ou la troisième broche sont fournies pour votre sécurité. Si la fiche fournie ne s'adapte pas à votre prise, consultez un électricien pour remplacer la prise obsolète.
8. Utilisez uniquement des accessoires et des pièces recommandés par le fabricant.



9. Utilisez uniquement des chariots, des supports, des trépieds, des supports ou des tables spécifiquement conçus. Faites attention pour éviter le renversement lors du déplacement de la combinaison

chariot/appareil.

10. Débranchez pendant les tempêtes ou si l'appareil n'est pas utilisé pendant une longue période.
11. Utilisez uniquement du personnel qualifié pour l'entretien, surtout après des dommages.
12. L'appareil avec une borne de mise à la terre protectrice doit être connecté à une prise secteur avec une connexion de mise à la terre protectrice.
13. Lorsque la fiche secteur ou un coupleur d'appareil est utilisé comme dispositif de déconnexion, le dispositif de déconnexion doit rester facilement utilisable.
14. Évitez l'installation dans des espaces confinés comme des bibliothèques.
15. Ne placez pas de sources de flamme nue, telles que des bougies allumées, sur l'appareil.
16. Plage de température de fonctionnement de 5° à 40°C (41° à 104°F).



17. AVERTISSEMENT

- Comme pour toutes les petites piles, les piles utilisées avec ce produit doivent être tenues à l'écart des jeunes enfants qui mettent encore des objets dans leur bouche. S'ils sont avalés, appelez rapidement votre centre antipoison local.

- Achetez toujours la bonne taille et qualité de batterie la plus adaptée à l'utilisation prévue.
- Remplacez toutes les piles d'un ensemble en même temps.
- Nettoyez les contacts de la batterie, ainsi que ceux de l'appareil avant l'installation de la batterie.
- Assurez-vous que les piles sont correctement installées en respectant la polarité (+ et -).
- Retirez toujours la batterie si elle est consommée ou si le produit doit rester inutilisé pendant une longue période.
- Le remplacement d'une batterie par un type incorrect peut annuler une sauvegarde. Remplacez uniquement par le même type ou un type équivalent.
- Risque d'incendie ou d'explosion si la batterie est remplacée par un type incorrect.
- Les batteries (bloc-batterie ou batteries installées) ne doivent pas être exposées à une chaleur excessive telle que le soleil, le feu ou autre.
- La mise au rebut d'une batterie dans le feu ou un four chaud, ou l'écrasement ou la coupure mécanique d'une batterie peut entraîner une explosion.
- Laisser une batterie dans un environnement à température extrêmement élevée peut entraîner une explosion ou une fuite de liquide ou de gaz inflammable.
- Une batterie soumise à une pression d'air extrêmement basse peut provoquer une explosion ou une fuite de liquide ou de gaz inflammable.
- Il convient d'attirer l'attention sur les aspects environnementaux de l'élimination des batteries.

DÉNI LÉGAL

Music Tribe ne peut être tenu pour responsable pour toute perte pouvant être subie par toute personne se fiant en partie ou en totalité à toute description, photographie ou affirmation contenue dans ce document. Les caractéristiques, l'apparence et d'autres informations peuvent faire l'objet de modifications sans notification. Toutes les marques appartiennent à leurs propriétaires respectifs. Midas, Klark Teknik, Lab Gruppen, Lake, Tannoy, Turbosound, TC Electronic, TC Helicon, Behringer, Bugera, Aston Microphones et Coolaudio sont des marques ou marques déposées de Music Tribe Global Brands Ltd. © Music Tribe Global Brands Ltd. 2024 Tous droits réservés.

GARANTIE LIMITÉE

Pour connaître les termes et conditions de garantie applicables, ainsi que les informations supplémentaires et détaillées sur la Garantie Limitée de Music Tribe, consultez le site Internet community.musictribe.com/support.

DE Wichtige Sicherheitshinweise



Die mit dem Symbol markierten Anschlüsse führen so viel Spannung, dass die Gefahr eines Stromschlags besteht. Verwenden Sie nur hochwertige, professionelle Lautsprecherkabel mit vorinstallierten 6,35 mm MONO-Klinkensteckern oder Lautsprecherstecker mit Drehverriegelung. Alle anderen Installationen oder Modifikationen sollten nur von qualifiziertem Fachpersonal ausgeführt werden.



Dieses Symbol weist Sie immer dann darauf hin, wenn es erscheint, dass im Inneren des Gehäuses gefährliche unisolierte Spannung vorhanden ist – eine Spannung, die ausreichend sein kann, um ein Stromschlagrisiko darzustellen.



Dieses Symbol weist Sie an jeder Stelle, an der es erscheint, auf wichtige Betriebs- und Wartungsanweisungen in der beiliegenden Literatur hin. Bitte lesen Sie die Bedienungsanleitung.



Vorsicht
Um eine Gefährdung durch Stromschlag auszuschließen, darf die Geräteabdeckung bzw. Geräterückwand nicht abgenommen werden. Im Innern des Geräts befinden sich keine vom Benutzer reparierbaren Teile. Reparaturarbeiten dürfen nur von qualifiziertem Personal ausgeführt werden.



Vorsicht
Um eine Gefährdung durch Feuer bzw. Stromschlag auszuschließen, darf dieses Gerät weder Regen oder Feuchtigkeit ausgesetzt werden noch sollten Spritzwasser oder tropfende Flüssigkeiten in das Gerät gelangen können. Stellen Sie keine mit Flüssigkeit gefüllten Gegenstände, wie z.B. Vasen, auf das Gerät.



Vorsicht
Die Service-Hinweise sind nur durch qualifiziertes Personal zu befolgen. Um eine Gefährdung durch Stromschlag zu vermeiden, führen Sie bitte keinerlei Reparaturen an dem Gerät durch, die nicht in der Bedienungsanleitung beschrieben sind. Reparaturen sind nur von qualifiziertem Fachpersonal durchzuführen.



Warnung
Bitte beachten Sie die Informationen auf der Außenseite der unteren Abdeckung bezüglich elektrischer und sicherheitstechnischer Hinweise, bevor Sie das Gerät installieren oder in Betrieb nehmen.

1. Bitte lesen Sie alle Anweisungen und Warnhinweise sorgfältig durch und befolgen Sie diese.
2. Halten Sie das Gerät von Wasser fern (außer bei Produkten für den Außenbereich).

3. Reinigen Sie nur mit einem trockenen Tuch.
4. Blockieren Sie nicht die Belüftungsöffnungen. Installieren Sie das Gerät nicht in einem engen Raum und nur gemäß den Anweisungen des Herstellers.
5. Schützen Sie das Netzkabel vor Beschädigungen, insbesondere an Steckern und Gerätebuchsen.
6. Installieren Sie das Gerät nicht in der Nähe von Wärmequellen wie Heizkörpern, Heizregistern, Öfen oder anderen Geräten (einschließlich Verstärkern), die Wärme erzeugen.
7. Heben Sie nicht den Sicherheitszweck des polarisierten oder geerdeten Steckers auf. Ein polarisierter Stecker hat zwei Klingen, von denen eine breiter ist als die andere (nur für USA und Kanada). Ein geerdeter Stecker hat zwei Klingen und einen dritten Erdungszapfen. Die breite Klinge oder der dritte Zapfen dienen Ihrer Sicherheit. Wenn der mitgelieferte Stecker nicht in Ihre Steckdose passt, konsultieren Sie einen Elektriker, um die veraltete Steckdose zu ersetzen.
8. Verwenden Sie nur vom Hersteller empfohlene Anbaugeräte und Zubehörteile.
9. Verwenden Sie nur spezifizierte Wagen, Ständer, Stative, Halterungen oder Tische. Achten Sie darauf, dass der Wagen/Geräte-Kombination beim Bewegen nicht umkippt.



10. Ziehen Sie bei Gewittern oder bei längerer Nichtbenutzung den Stecker.

11. Lassen Sie nur qualifiziertes Personal für Wartungsarbeiten arbeiten, besonders nach Beschädigungen.
12. Das Gerät mit schützendem Erdungsterminal muss an eine Steckdose mit schützender Erdungsverbindung angeschlossen werden.
13. Wenn der Netzstecker oder ein Gerätekuppler als Trennvorrichtung verwendet wird, muss die Trennvorrichtung leicht bedienbar bleiben.
14. Vermeiden Sie die Installation in engen Räumen wie Bücherregalen.
15. Platzieren Sie keine offenen Flammenquellen, wie brennende Kerzen, auf dem Gerät.
16. Betriebstemperaturbereich von 5° bis 40°C (41° bis 104°F).



17. WARNUNG

- Wie bei allen kleinen Batterien sollten die mit diesem Produkt verwendeten Batterien von kleinen Kindern ferngehalten werden, die noch Dinge in den Mund nehmen. Wenn sie verschluckt werden, rufen Sie umgehend Ihre örtliche Giftnotrufzentrale an.
- Kaufen Sie immer die richtige Batteriegröße und -klasse, die für den beabsichtigten Gebrauch am besten geeignet ist.
- Ersetzen Sie alle Batterien eines Sets gleichzeitig.
- Reinigen Sie die Batteriekontakte und auch die des Gerätes vor dem Einsetzen der Batterie.

- Achten Sie auf die richtige Polarität der Batterien (+ und -).
- Entfernen Sie immer die Batterie, wenn sie verbraucht ist oder das Produkt längere Zeit nicht verwendet wird.
- Der Austausch einer Batterie durch einen falschen Typ kann eine Sicherheitsvorkehrung zunichte machen. Nur durch den gleichen oder einen gleichwertigen Typ ersetzen.
- Brand- oder Explosionsgefahr, wenn die Batterie durch einen falschen Typ ersetzt wird.
- Batterien (Batteriepack oder eingebaute Batterien) dürfen keiner übermäßigen Hitze wie Sonneneinstrahlung, Feuer oder ähnlichem ausgesetzt werden.
- Das Entsorgen einer Batterie ins Feuer oder einen heißen Ofen oder das mechanische Zerquetschen oder Schneiden einer Batterie kann zu einer Explosion führen.
- Das Belassen einer Batterie in einer Umgebung mit extrem hohen Temperaturen kann zu einer Explosion oder dem Austreten von brennbaren Flüssigkeiten oder Gasen führen.
- Eine Batterie, die extrem niedrigem Luftdruck ausgesetzt ist, kann zu einer Explosion oder zum Austreten von brennbaren Flüssigkeiten oder Gasen führen.
- Auf die Umweltaspekte der Batterieentsorgung sollte hingewiesen werden.

HAFTUNGSAUSSCHLUSS

Music Tribe übernimmt keine Haftung für Verluste, die Personen entstanden sind, die sich ganz oder teilweise auf hier enthaltene Beschreibungen, Fotos oder Aussagen verlassen haben. Technische Daten, Erscheinungsbild und andere Informationen können ohne vorherige Ankündigung geändert werden. Alle Warenzeichen sind Eigentum der jeweiligen Inhaber. Midas, Klark Teknik, Lab Gruppen, Lake, Tannoy, Turbosound, TC Electronic, TC Helicon, Behringer, Bugera, Aston Microphones und Coolaudio sind Warenzeichen oder eingetragene Warenzeichen der Music Tribe Global Brands Ltd. © Music Tribe Global Brands Ltd. 2024 Alle Rechte vorbehalten.

BESCHRÄNKTE GARANTIE

Die geltenden Garantiebedingungen und zusätzliche Informationen bezüglich der von Music Tribe gewährten beschränkten Garantie finden Sie online unter community.musictribe.com/support.

PT Instruções de Segurança Importantes



Terminais marcados com o símbolo carregam corrente elétrica de magnitude suficiente para constituir um risco de choque elétrico. Use apenas cabos de alto-falantes de alta qualidade com plugues TS de ¼" ou plugues com trava de torção pré-instalados. Todas as outras instalações e modificações devem ser efetuadas por pessoas qualificadas.



Este símbolo, onde quer que apareça, alerta para a presença de tensão perigosa não isolada dentro do invólucro - uma tensão que pode ser suficiente para constituir um risco de choque.



Este símbolo, onde quer que o encontre, alerta-o para a leitura das instruções de manuseamento que acompanham o equipamento. Por favor leia o manual de instruções.



Atenção
De forma a diminuir o risco de choque elétrico, não remover a cobertura (ou a secção de trás). Não existem peças substituíveis por parte do utilizador no seu interior. Para esse efeito recorrer a um técnico qualificado.



Atenção
Para reduzir o risco de incêndios ou choques elétricos o aparelho não deve ser exposto à chuva nem à humidade. Além disso, não deve ser sujeito a salpicos, nem devem ser colocados em cima do aparelho objectos contendo líquidos, tais como jarras.



Atenção
Estas instruções de operação devem ser utilizadas, em exclusivo, por técnicos de assistência qualificados. Para evitar choques elétricos não proceda a reparações ou intervenções, que não as indicadas nas instruções de operação, salvo se possuir as qualificações necessárias. Para evitar choques elétricos não proceda a reparações ou intervenções, que não as indicadas nas instruções de operação. Só o deverá fazer se possuir as qualificações necessárias.



Aviso
Consulte as informações na parte externa do invólucro inferior para obter informações elétricas e de segurança antes de instalar ou operar o dispositivo.

1. Por favor, leia e siga todas as instruções e advertências.
2. Mantenha o aparelho longe da água (exceto para produtos destinados a uso externo).
3. Limpe apenas com um pano seco.
4. Não obstrua as aberturas de ventilação. Não instale em espaços confinados. Instale apenas de acordo com as instruções do fabricante.
5. Proteja o cabo de alimentação contra danos, especialmente nos plugs e na tomada do aparelho.

6. Não instale próximo a fontes de calor, como radiadores, registros de calor, fogões ou outros aparelhos (incluindo amplificadores) que produzam calor.

7. Não desfaça a finalidade de segurança da tomada polarizada ou do tipo com aterramento. Uma tomada polarizada possui duas lâminas, sendo uma mais larga que a outra (apenas para EUA e Canadá). Uma tomada com aterramento possui duas lâminas e uma terceira ponta de aterramento. A lâmina larga ou a terceira ponta são fornecidas para sua segurança. Se o plug fornecido não se encaixar na sua tomada, consulte um electricista para substituir a tomada obsoleta.

8. Use apenas acessórios e equipamentos recomendados pelo fabricante.



9. Use apenas carrinhos, suportes, tripés, suportes ou mesas especificados. Tenha cuidado para evitar tombamentos ao mover a combinação carrinho/aparelho.

10. Desconecte durante tempestades ou se não estiver em uso por um longo período.

11. Use apenas pessoal qualificado para serviços, especialmente após danos.

12. O aparelho com terminal de aterramento protetor deve ser conectado a uma tomada de corrente com conexão de aterramento protetor.

13. Quando o plugue de corrente ou um acoplador de aparelho é usado como dispositivo de desconexão, o dispositivo de desconexão deve permanecer prontamente operável.

14. Evite instalar em espaços confinados, como estantes.

15. Não coloque fontes de chama nua, como velas acesas, no aparelho.

16. Faixa de temperatura de operação de 5° a 40°C (41° a 104°F).



17. AVISO

- Como acontece com todas as baterias pequenas, as baterias usadas com este produto devem ser mantidas longe do alcance de crianças que ainda colocam coisas na boca. Se forem engolidos, ligue imediatamente para o centro de controle de intoxicações local.
- Sempre adquira o tamanho correto e o tipo de bateria mais adequado para o uso pretendido.
- Substitua todas as baterias de um conjunto ao mesmo tempo.
- Limpe os contatos da bateria e também os do dispositivo antes da instalação da bateria.
- Certifique-se de que as baterias estão instaladas corretamente em relação à polaridade (+ e -).
- Sempre remova a bateria se consumida ou se o produto não for usado por um longo tempo.
- A substituição de uma bateria por um tipo incorreto pode anular uma proteção. Substitua apenas pelo mesmo tipo ou equivalente.
- Risco de incêndio ou explosão se a bateria for substituída por um tipo incorreto.

• As baterias (bateria ou baterias instaladas) não devem ser expostas a calor excessivo, como luz do sol, fogo ou algo semelhante.

• O descarte de uma bateria no fogo ou em um forno quente, ou o esmagamento ou corte mecânico de uma bateria pode resultar em uma explosão.

• Deixar a bateria em um ambiente circundante de temperatura extremamente alta pode resultar em uma explosão ou vazamento de líquido ou gás inflamável.

• Uma bateria sujeita a uma pressão de ar extremamente baixa pode resultar em uma explosão ou vazamento de líquido ou gás inflamável.

• Deve-se atentar para os aspectos ambientais do descarte da bateria.

LEGAL RENUNCIANTE

O Music Tribe não se responsabiliza por perda alguma que possa ser sofrida por qualquer pessoa que dependa, seja de maneira completa ou parcial, de qualquer descrição, fotografia, ou declaração aqui contidas. Dados técnicos, aparências e outras informações estão sujeitas a modificações sem aviso prévio. Todas as marcas são propriedade de seus respectivos donos. Midas, Klark Teknik, Lab Gruppen, Lake, Tannoy, Turbosound, TC Electronic, TC Helicon, Behringer, Bugera, Aston Microphones e Coolaudio são marcas ou marcas registradas do Music Tribe Global Brands Ltd. © Music Tribe Global Brands Ltd. 2024 Todos direitos reservados.

GARANTIA LIMITADA

Para obter os termos de garantia aplicáveis e condições e informações adicionais a respeito da garantia limitada do Music Tribe, favor verificar detalhes na íntegra através do website community.musictribe.com/support.

IT Informazioni importanti



I terminali contrassegnati da questo simbolo conducono una corrente elettrica di magnitudine sufficiente a costituire un rischio di scossa elettrica. Utilizzare solo cavi per altoparlanti professionali di alta qualità con jack sbilanciati da 6,35mm. o connettori con blocco a rotazione. Tutte le altre installazioni o modifiche devono essere eseguite esclusivamente da personale qualificato.



Questo simbolo, ovunque appaia, avverte della presenza di una tensione pericolosa non isolata all'interno dello chassis, tensione che può essere sufficiente per costituire un rischio di scossa elettrica.



Questo simbolo, ovunque appaia, segnala importanti istruzioni operative e di manutenzione nella documentazione allegata. Si invita a leggere il manuale.



Attenzione

Per ridurre il rischio di scosse elettriche, non rimuovere il coperchio superiore (o la sezione posteriore). All'interno non ci sono parti riparabili dall'utente. Per la manutenzione rivolgersi a personale qualificato.



Attenzione

Per ridurre il rischio di incendi o scosse elettriche, non esporre questo apparecchio a pioggia e umidità. L'apparecchio non deve essere esposto a gocciolio o schizzi di liquidi e nessun oggetto contenente liquidi, come vasi, deve essere collocato sull'apparecchio.



Attenzione

Queste istruzioni di servizio sono destinate esclusivamente a personale qualificato. Per ridurre il rischio di scosse elettriche non eseguire interventi di manutenzione diversi da quelli contenuti nel manuale di istruzioni. Le riparazioni devono essere eseguite da personale di assistenza qualificato.



Avvertimento

Consultare le informazioni sulla parte esterna dell'involucro inferiore per ottenere informazioni elettriche e di sicurezza prima di installare o utilizzare il dispositivo.

1. Si prega di leggere e seguire tutte le istruzioni e gli avvertimenti.
2. Mantenere l'apparecchio lontano dall'acqua (tranne che per i prodotti destinati all'uso all'aperto).
3. Pulire solo con un panno asciutto.
4. Non ostruire le aperture di ventilazione. Non installare in spazi ristretti. Installare solo secondo le istruzioni del produttore.
5. Proteggere il cavo di alimentazione dai danni, soprattutto alle spine e alla presa dell'elettrodomestico.
6. Non installare vicino a fonti di calore come termosifoni, bocchette di calore, fornelli o altri apparecchi (compresi gli amplificatori) che producono calore.
7. Non eludere lo scopo di sicurezza della spina polarizzata o della spina con messa a terra. Una spina polarizzata ha due lame di cui una più larga dell'altra (solo per USA e Canada). Una spina con messa a terra ha due lame e una terza spina di messa a terra. La lama larga o la terza spina sono fornite per la vostra sicurezza. Se la spina fornita non si adatta alla vostra presa, consultare un elettricista per la sostituzione della presa obsoleta.
8. Utilizzare solo accessori e attrezzature raccomandati dal produttore.



9. Utilizzare solo carrelli, supporti, treppiedi, staffe o tavoli specificati. Prestare attenzione per evitare il ribaltamento durante lo spostamento della combinazione carrello/apparecchio.

10. Scollegare durante le tempeste o se non viene utilizzato per un lungo periodo.

11. Utilizzare solo personale qualificato per la manutenzione, specialmente dopo danni.

12. L'apparecchio con terminale di messa a terra protettiva deve essere collegato a una presa di corrente con connessione di messa a terra protettiva.

13. Se la spina di rete o un accoppiatore dell'elettrodomestico viene utilizzato come dispositivo di disconnessione, il dispositivo di disconnessione deve rimanere facilmente utilizzabile.

14. Evitare l'installazione in spazi ristretti come librerie.

15. Non posizionare fonti di fiamma nuda, come candele accese, sull'apparecchio.

16. Intervallo di temperatura di funzionamento da 5° a 40°C (41° a 104°F).



17. ATTENZIONE

• Come con tutte le batterie piccole, le batterie utilizzate con questo prodotto devono essere tenute lontane dai bambini piccoli che mettono ancora gli oggetti in bocca. Se vengono ingeriti, chiama immediatamente il centro antiveleni locale.

- Acquistare sempre la dimensione e il grado di batteria corretti più adatti all'uso previsto.
- Sostituire tutte le batterie di un set contemporaneamente.
- Pulire i contatti della batteria e anche quelli del dispositivo prima dell'installazione della batteria.
- Assicurarsi che le batterie siano installate correttamente rispettando la polarità (+ e -).
- Rimuovere sempre la batteria se consumata o se il prodotto deve essere lasciato inutilizzato per lungo tempo.
- La sostituzione di una batteria con un tipo errato può vanificare una protezione. Sostituire solo con lo stesso tipo o equivalente.
- Rischio di incendio o esplosione se la batteria viene sostituita con una di tipo errato.
- Le batterie (pacco batterie o batterie installate) non devono essere esposte a calore eccessivo come luce solare, fuoco o simili.
- Lo smaltimento di una batteria nel fuoco o in un forno caldo, o lo schiacciamento o il taglio meccanico di una batteria può provocare un'esplosione.
- Lasciare una batteria in un ambiente circostante a temperatura estremamente elevata può provocare un'esplosione o la fuoriuscita di liquidi o gas infiammabili.

• Una batteria soggetta a una pressione dell'aria estremamente bassa può provocare un'esplosione o la fuoriuscita di liquidi o gas infiammabili.

• Occorre prestare attenzione agli aspetti ambientali dello smaltimento delle batterie.

DISCLAIMER LEGALE

Music Tribe non si assume alcuna responsabilità per eventuali danni che possono essere subiti da chiunque si affidi in tutto o in parte a qualsiasi descrizione, fotografia o dichiarazione contenuta qui. Specifiche tecniche, aspetti e altre informazioni sono soggette a modifiche senza preavviso. Tutti i marchi sono di proprietà dei rispettivi titolari. Midas, Klark Teknik, Lab Gruppen, Lake, Tannoy, Turbosound, TC Electronic, TC Helicon, Behringer, Bugera, Aston Microphones e Coolaudio sono marchi o marchi registrati di Music Tribe Global Brands Ltd. © Music Tribe Global Brands Ltd. 2024 Tutti i diritti riservati.

GARANZIA LIMITATA

Per i termini e le condizioni di garanzia applicabili e le informazioni aggiuntive relative alla garanzia limitata di Music Tribe, consultare online i dettagli completi su community.musictribe.com/support.

NL Belangrijke veiligheidsvoorschriften



Aansluitingen die gemerkt zijn met het symbool voeren een zodanig hoge spanning dat ze een risico vormen voor elektrische schokken. Gebruik uitsluitend kwalitatief hoogwaardige, in de handel verkrijgbare luidsprekerkabels die voorzien zijn van ¼" TS stekkers. Laat uitsluitend gekwalificeerd personeel alle overige installatie- of modificatiehandelingen uitvoeren.



Dit symbool waarschuwt u, waar het ook verschijnt, voor de aanwezigheid van ongeïsoleerde gevaarlijke spanning binnenin de behuizing - spanning die voldoende kan zijn om een risico op elektrische schokken te vormen.



Dit symbool wijst u altijd op belangrijke bedienings- en onderhoudsvoorschriften in de bijbehorende documenten.



Wij vragen u dringend de handleiding te lezen.



Attentie
Verwijder in geen geval de bovenste afdekking (van het achterste gedeelte) anders bestaat er gevaar voor een elektrische schok. Het apparaat bevat geen te onderhouden onderdelen. Reparatiewerkzaamheden mogen uitsluitend door gekwalificeerd personeel uitgevoerd worden.



Attentie

Om het risico op brand of elektrische schokken te beperken, dient u te voorkomen dat dit apparaat wordt blootgesteld aan regen en vocht. Het apparaat mag niet worden blootgesteld aan neerdruppelend of opspattend water en er mogen geen met water gevulde voorwerpen – zoals een vaas – op het apparaat worden gezet.



Attentie

Deze onderhoudsinstructies zijn uitsluitend bedoeld voor gekwalificeerd onderhoudspersoneel. Om elektrische schokken te voorkomen, mag u geen andere onderhoudshandelingen verrichten dan in de bedieningsinstructies vermeld staan. Reparatiewerkzaamheden mogen alleen uitgevoerd worden door gekwalificeerd onderhoudspersoneel.



Waarschuwing

Raadpleeg de informatie op de buitenkant van de onderste behuizing voor elektrische en veiligheidsinformatie voordat u het apparaat installeert of bedient.

1. Gelieve alle instructies en waarschuwingen zorgvuldig te lezen en op te volgen.
2. Houd het apparaat uit de buurt van water (behalve voor producten bedoeld voor gebruik buitenshuis).
3. Reinig alleen met een droge doek.
4. Blokkeer de ventilatieopeningen niet. Installeer niet in een afgesloten ruimte. Installeer alleen volgens de instructies van de fabrikant.
5. Bescherm de voedingskabel tegen schade, vooral bij stekkers en het stopcontact van het apparaat.
6. Installeer niet in de buurt van warmtebronnen zoals radiatoren, warmte registers, fornuizen of andere apparaten (inclusief versterkers) die warmte produceren.
7. Hef het veiligheidsdoel van de gepolariseerde of geaarde stekker niet op. Een gepolariseerde stekker heeft twee pennen waarvan één breder is dan de andere (alleen voor de VS en Canada). Een geaarde stekker heeft twee pennen en een derde aardingspen. De brede pen of de derde pen zijn voor uw veiligheid. Als de meegeleverde stekker niet in uw stopcontact past, raadpleeg dan een elektricien om het verouderde stopcontact te vervangen.
8. Gebruik alleen accessoires en apparatuur die door de fabrikant worden aanbevolen.



9. Gebruik alleen gespecificeerde karren, stands, statieven, beugels of tafels. Wees voorzichtig om kantelen te voorkomen bij het verplaatsen van de kar/apparaatcombinatie.

10. Trek de stekker uit tijdens stormen of als het apparaat gedurende lange tijd niet wordt gebruikt.

11. Gebruik alleen gekwalificeerd personeel voor onderhoud, vooral na schade.
12. Het apparaat met een beschermende aardingsaansluiting moet worden aangesloten op een stopcontact met een beschermende aardingsverbinding.
13. Als de stekker van het stopcontact of een apparaatkoppeling als het ontkoppelingapparaat wordt

gebruikt, moet het ontkoppelingsapparaat gemakkelijk bedienbaar blijven.

14. Vermijd installatie in afgesloten ruimtes zoals boekenkasten.

15. Plaats geen open vlambronnen, zoals brandende kaarsen, op het apparaat.

16. Bedrijfstemperatuurbereik van 5° tot 40°C (41° tot 104°F).



17. WAARSCHUWING

- Zoals bij alle kleine batterijen, moeten de batterijen die bij dit product worden gebruikt, uit de buurt worden gehouden van kleine kinderen die nog dingen in hun mond stoppen. Als ze worden ingeslikt, bel dan onmiddellijk uw plaatselijke antigifcentrum.
- Koop altijd de juiste maat en kwaliteit batterij die het meest geschikt is voor het beoogde gebruik.
- Vervang alle batterijen van een set tegelijk.
- Reinig de batterijcontacten en ook die van het apparaat voordat u de batterij installeert.
- Zorg ervoor dat de batterijen correct zijn geplaatst met betrekking tot polariteit (+ en -).
- Verwijder altijd de batterij als deze verbruikt is of als het product lange tijd niet wordt gebruikt.
- Vervanging van een batterij door een onjuist type kan een beveiliging teniet doen. Alleen vervangen door hetzelfde of een gelijkwaardig type.
- Risico op brand of explosie als de batterij wordt vervangen door een onjuist type.
- Batterijen (batterijpakket of geplaatste batterijen) mogen niet worden blootgesteld aan overmatige hitte, zoals zonlicht, vuur en dergelijke.
- Het weggooiën van een batterij in vuur of een hete oven, of het mechanisch pletten of snijden van een batterij kan leiden tot een explosie.
- Als u een batterij in een omgeving met extreem hoge temperaturen achterlaat, kan dit leiden tot een explosie of lekkage van ontvlambare vloeistof of gas.
- Een batterij die wordt blootgesteld aan extreem lage luchtdruk kan leiden tot een explosie of het lekken van brandbare vloeistof of gas.
- De aandacht moet worden gevestigd op de milieuaspecten van het weggooiën van batterijen.

WETTELIJKE ONTKENNING

Music Tribe aanvaardt geen aansprakelijkheid voor enig verlies dat kan worden geleden door een persoon die geheel of gedeeltelijk vertrouwt op enige beschrijving, foto of verklaring hierin. Technische specificaties, verschijningen en andere informatie kunnen zonder voorafgaande kennisgeving worden gewijzigd. Alle handelsmerken zijn eigendom van hun respectievelijke eigenaren. Midas, Klark Teknik, Lab Gruppen, Lake, Tannoy, Turbosound, TC Electronic, TC Helicon, Behringer, Bugera, Aston Microphones en Coolaudio zijn handelsmerken of gedeponeerde handelsmerken van Music Tribe Global Brands Ltd. © Music Tribe Global Brands Ltd. 2024 Alle rechten voorbehouden.

BEPERKTE GARANTIE

Voor de toepasselijke garantievoorwaarden en aanvullende informatie met betrekking tot de beperkte garantie van Music Tribe, zie de volledige details online op community.musictribe.com/support.

SE Viktiga säkerhetsanvisningar



Uttag markerade med symbolen leder elektrisk strömstyrka som är tillräckligt stark för att utgöra en risk för elchock.

Använd endast högkvalitativa, kommersiellt tillgängliga högtalarkablar med förhandsinstallerade ¼" TS-kontakter. All annan installering eller modifikation bör endast utföras av kompetent personal.



Denna symbol, var den än förekommer, varnar för närvaron av farlig, oisolerad spänning inuti höljet - spänning som kan vara tillräcklig för att utgöra en risk för stöt.



Den här symbolen hänvisar till viktiga punkter om användning och underhåll i den medföljande dokumentationen. Var vänlig och läs bruksanvisningen.



Försiktighet

Minska risken för elektriska stötar genom att aldrig ta av höljet upptill på apparaten (eller ta av baksidan). Inuti apparaten finns det inga delar som kan repareras av användaren. Endast kvalificerad personal får genomföra reparationer.



Försiktighet

För att minska risken för brand och elektriska stötar ska apparaten skyddas mot regn och fukt. Apparaten går inte utsättas för dropp eller spill och inga vattenbehållare som vaser etc. får placeras på den.



Försiktighet

Serviceinstruktionen är enbart avsedd för kvalificerad servicepersonal. För att undvika risker genom elektriska stötar, genomför inga reparationer på apparaten, vilka inte är beskrivna i bruksanvisningen. Endast kvalificerad fackpersonal får genomföra reparationerna.



Varning

Vänligen se informationen på utsidan av bottenhöljet för elektrisk och säkerhetsinformation innan du installerar eller använder enheten.

1. Vänligen läs och följ alla instruktioner och varningar noggrant.
2. Håll apparaten borta från vatten (utom för utomhusprodukter).
3. Rengör endast med en torr trasa.

4. Blockera inte ventilationsöppningarna. Installera inte i trånga utrymmen. Installera endast enligt tillverkarens anvisningar.

5. Skydda nätkabeln från skador, särskilt vid kontakter och apparatkontakten.

6. Installera inte nära värme källor som element, värmeregistrar, spisar eller andra apparater (inklusive förstärkare) som producerar värme.

7. Förstör inte säkerhetsfunktionen hos den polariserade eller jordade kontakten. En polariserad kontakt har två blad varav ett är bredare än det andra (endast för USA och Kanada). En jordad kontakt har två blad och en tredje jordningsstift. Det breda bladet eller det tredje stiftet är till för din säkerhet. Om den medföljande kontakten inte passar i ditt uttag, kontakta en elektriker för att byta ut det föråldrade uttaget.

8. Använd endast tillbehör och tillbehör som rekommenderas av tillverkaren.



9. Använd endast specificerade vagnar, ställ, stativ, fästen eller bord. Var försiktig för att förhindra vältningsrisk när du flyttar vagnen/apparatkombinationen.

10. Koppla ur under åskväder eller om enheten inte används under en längre tid.

11. Använd endast kvalificerad personal för service, särskilt efter skador.

12. Apparaten med skyddsjordanslutning ska anslutas till ett vägguttag med skyddsjordanslutning.

13. Om nätkontakten eller en apparatkoppling används som fränkopplingsanordning måste fränkopplingsanordningen vara lätt åtkomlig.

14. Undvik installation i trånga utrymmen som bokhyllor.

15. Placera inte öppna lågor, som tända ljus, på apparaten.

16. Drifttemperaturområde 5° till 40°C (41° till 104°F).



17. VARNING

- Som med alla små batterier bör batterierna som används med denna produkt hållas borta från små barn som fortfarande stoppar saker i munnen. Om de sväljs, ring omedelbart ditt lokala giftkontrollcenter.
- Köp alltid rätt storlek och typ av batteri som är lämpligast för avsedd användning.
- Byt ut alla batterier i en uppsättning samtidigt.
- Rengör batterikontakterna, och även enhetens kontakter, innan batteriet installeras.
- Se till att batterierna är korrekt installerade med avseende på polaritet (+ och -).
- Ta alltid ut batteriet om det förbrukas eller om produkten ska stå oanvänd under en längre tid.
- Byte av ett batteri med en felaktig typ kan besegra ett skydd. Ersätt endast med samma eller motsvarande typ.
- Risk för brand eller explosion om batteriet byts ut mot fel typ.

• Batterier (batteripaket eller batterier installerade) får inte utsättas för överdriven värme som solsken, eld eller liknande.

• Kassering av ett batteri i eld eller en het ugn eller mekanisk krossning eller kapning av ett batteri kan resultera i en explosion.

• Om du lämnar ett batteri i en omgivning med extremt hög temperatur kan det resultera i en explosion eller läckage av brandfarlig vätska eller gas.

• Ett batteri som utsätts för extremt lågt lufttryck kan resultera i en explosion eller läckage av brandfarlig vätska eller gas.

• Uppmärksamhet bör riktas mot miljöaspekterna vid bortskaffande av batterier.

FRISKRIVNINGSKLAUSUL

Music Tribe tar inget ansvar för någon förlust som kan drabbas av någon person som helt eller delvis förlitar sig på någon beskrivning, fotografi eller uttalande som finns här. Tekniska specifikationer, utseenden och annan information kan ändras utan föregående meddelande. Alla varumärken tillhör respektive ägare. Midas, Klark Teknik, Lab Gruppen, Lake, Tannoy, Turbosound, TC Electronic, TC Helicon, Behringer, Bugera, Aston Microphones och Coolaudio är varumärken eller registrerade varumärken som tillhör Music Tribe Global Brands Ltd. © Music Tribe Global Brands Ltd. 2024 Alla Rättigheter reserverade.

BEGRÄNSAD GARANTI

För tillämpliga garantivillkor och ytterligare information om Music Tribes begränsade garanti, se fullständig information online på community.musictribe.com/support.

PL Ważne informacje o bezpieczeństwie



Terminale oznaczone symbolem przenoszą wystarczająco wysokie napięcie elektryczne, aby stworzyć ryzyko porażenia prądem. Używaj wyłącznie wysokiej jakości fabrycznie przygotowanych kabli z zainstalowanymi wtyczkami ¼" TS. Wszystkie inne instalacje lub modyfikacje powinny być wykonywane wyłącznie przez wykwalifikowany personel techniczny.



Ten symbol, gdziekolwiek się pojawi, informuje Cię o obecności niez izolowanego niebezpiecznego napięcia wewnątrz obudowy - napięcia, które może stanowić ryzyko porażenia.



Ten symbol informuje o ważnych wskazówkach dotyczących obsługi i konserwacji urządzenia w dołączonej dokumentacji. Proszę przeczytać stosowne informacje w instrukcji obsługi.



Uwaga

W celu wyeliminowania zagrożenia porażenia prądem zabrania się zdejmowania obudowy lub tylnej ścianki urządzenia. Elementy znajdujące się we wnętrzu urządzenia nie mogą być naprawiane przez użytkownika. Naprawy mogą być wykonywane jedynie przez wykwalifikowany personel.



Uwaga

W celu wyeliminowania zagrożenia porażenia prądem lub zapalenia się urządzenia nie wolno wystawiać go na działanie deszczu i wilgotności oraz dopuszczać do tego, aby do wnętrza dostała się woda lub inna ciecz. Nie należy stawiać na urządzeniu napełnionych cieczą przedmiotów takich jak np. wazon lub szklanki.



Uwaga

Prace serwisowe mogą być wykonywane jedynie przez wykwalifikowany personel. W celu uniknięcia zagrożenia porażenia prądem nie należy wykonywać żadnych manipulacji, które nie są opisane w instrukcji obsługi. Naprawy wykonywane mogą być jedynie przez wykwalifikowany personel techniczny.



Ostrzeżenie

Przed zainstalowaniem lub uruchomieniem urządzenia prosimy zajrzeć do informacji umieszczonej na zewnętrznej części dolnej obudowy dotyczącej informacji elektrycznych i bezpieczeństwa.

1. Proszę przeczytać i ściśle przestrzegać wszystkich instrukcji i ostrzeżeń.
2. Trzymaj urządzenie z dala od wody (z wyjątkiem produktów przeznaczonych do użytku na zewnątrz).
3. Czyść tylko suchą szmatką.

4. Nie blokuj otworów wentylacyjnych. Nie instaluj w zamkniętym miejscu. Instaluj tylko zgodnie z instrukcjami producenta.

5. Zabezpiecz przewód zasilający przed uszkodzeniem, zwłaszcza przy wtyczkach i gnieździe urządzenia.

6. Nie instaluj w pobliżu źródeł ciepła, takich jak grzejniki, rejestratory ciepła, kuchenki lub inne urządzenia (w tym wzmacniacze), które generują ciepło.

7. Nie unieważniaj celu bezpieczeństwa wtyczki spolaryzowanej lub wtyczki z uziemieniem. Wtyczka spolaryzowana ma dwie wtyczki, z których jedna jest szersza niż druga (tylko dla USA i Kanady). Wtyczka z uziemieniem ma dwie wtyczki i trzeci bolc uziemiający. Szeroka wtyczka lub trzeci bolc są dostarczone dla Twojego bezpieczeństwa. Jeśli dostarczona wtyczka nie pasuje do Twojej gniazdka, skonsultuj się z elektrykiem w celu wymiany przestarzałego gniazdka.

8. Używaj tylko akcesoriów i dodatków zalecanych przez producenta.



9. Używaj tylko określonych wózków, stojaków, statywów, uchwyty lub stolików. Uważaj, aby uniknąć przewrócenia wózka/kombinacji urządzenia podczas przemieszczania.

10. Odłączaj w czasie burz lub jeśli urządzenie nie jest używane przez długi okres.

11. Korzystaj tylko z kwalifikowanego personelu do serwisowania, zwłaszcza po uszkodzeniach.

12. Urządzenie z zabezpieczonym terminalem uziemiającym powinno być podłączone do gniazdka sieciowego z połączeniem ochronnym.

13. Jeśli wtyczka sieciowa lub złącze urządzenia jest używane jako urządzenie odłączające, urządzenie odłączające powinno pozostać łatwo dostępne.

14. Unikaj instalacji w zamkniętych miejscach, takich jak biblioteczki.

15. Nie umieszczaj źródeł otwartego ognia, takich jak palące się świeczki, na urządzeniu.

16. Zakres temperatury pracy od 5° do 40°C (od 41° do 104°F).



17. OSTRZEŻENIE

- Podobnie jak w przypadku wszystkich małych baterii, baterie używane z tym produktem powinny być trzymane z dala od małych dzieci, które wciąż wkładają rzeczy do ust. Jeśli zostaną połknięte, niezwłocznie skontaktuj się z lokalnym centrum kontroli zatrucia.
- Zawsze kupuj baterię o odpowiednim rozmiarze i klasie, najbardziej odpowiednią do zamierzonego zastosowania.
- Wymień jednocześnie wszystkie baterie zestawu.
- Wyczyść styki baterii, a także styki urządzenia przed instalacją baterii.
- Upewnij się, że baterie są prawidłowo zainstalowane z uwzględnieniem biegunowości (+ i -).
- Zawsze wyjmuj baterię, jeśli jest zużyta lub jeśli produkt ma być nieużywany przez dłuższy czas.

- Wymiana baterii na niewłaściwy typ może zniweczyć zabezpieczenie. Zamień tylko na ten sam lub równoważny typ.
- Wymiana baterii na baterię niewłaściwego typu grozi pożarem lub wybuchem.
- Baterie (akumulator lub zainstalowane baterie) nie mogą być wystawiane na działanie nadmiernego ciepła, takiego jak światło słoneczne, ogień lub tym podobne.
- Wrzucenie baterii do ognia lub gorącego piekarnika lub mechaniczne zgniecenie lub przecięcie baterii może spowodować wybuch.
- Pozostawienie baterii w otoczeniu o bardzo wysokiej temperaturze może spowodować wybuch lub wyciek łatwopalnej cieczy lub gazu.
- Bateria poddana bardzo niskiemu ciśnieniu powietrza może spowodować wybuch lub wyciek łatwopalnej cieczy lub gazu.
- Należy zwrócić uwagę na środowiskowe aspekty utylizacji baterii.

ZASTRZEŻENIA PRAWNE

Music Tribe nie ponosi odpowiedzialności za jakiegokolwiek straty, które mogą ponieść osoby, które polegają w całości lub w części na jakimkolwiek opisie, fotografii lub oświadczeniu zawartym w niniejszym dokumencie. Specyfikacje techniczne, wygląd i inne informacje mogą ulec zmianie bez powiadomienia. Wszystkie znaki towarowe są własnością ich odpowiednich właścicieli. Midas, Klark Teknik, Lab Gruppen, Lake, Tannoy, Turbosound, TC Electronic, TC Helicon, Behringer, Bugera, Aston Microphones i Coolaudio są znakami towarowymi lub zastrzeżonymi znakami towarowymi firmy Music Tribe Global Brands Ltd. © Music Tribe Global Brands Ltd. 2024 Wszystkie prawa zastrzeżone.

OGRANICZONA GWARANCJA

Aby zapoznać się z obowiązującymi warunkami gwarancji i dodatkowymi informacjami dotyczącymi ograniczonej gwarancji Music Tribe, zapoznaj się ze wszystkimi szczegółami w trybie online pod adresem community.musictribe.com/support.

XTM1-35 VOCAL SET Hook-up

EN Step 1: Hook-Up

ES Paso 1: Conexión

FR Etape 1 : Connexions

DE Schritt 1: Verkabelung

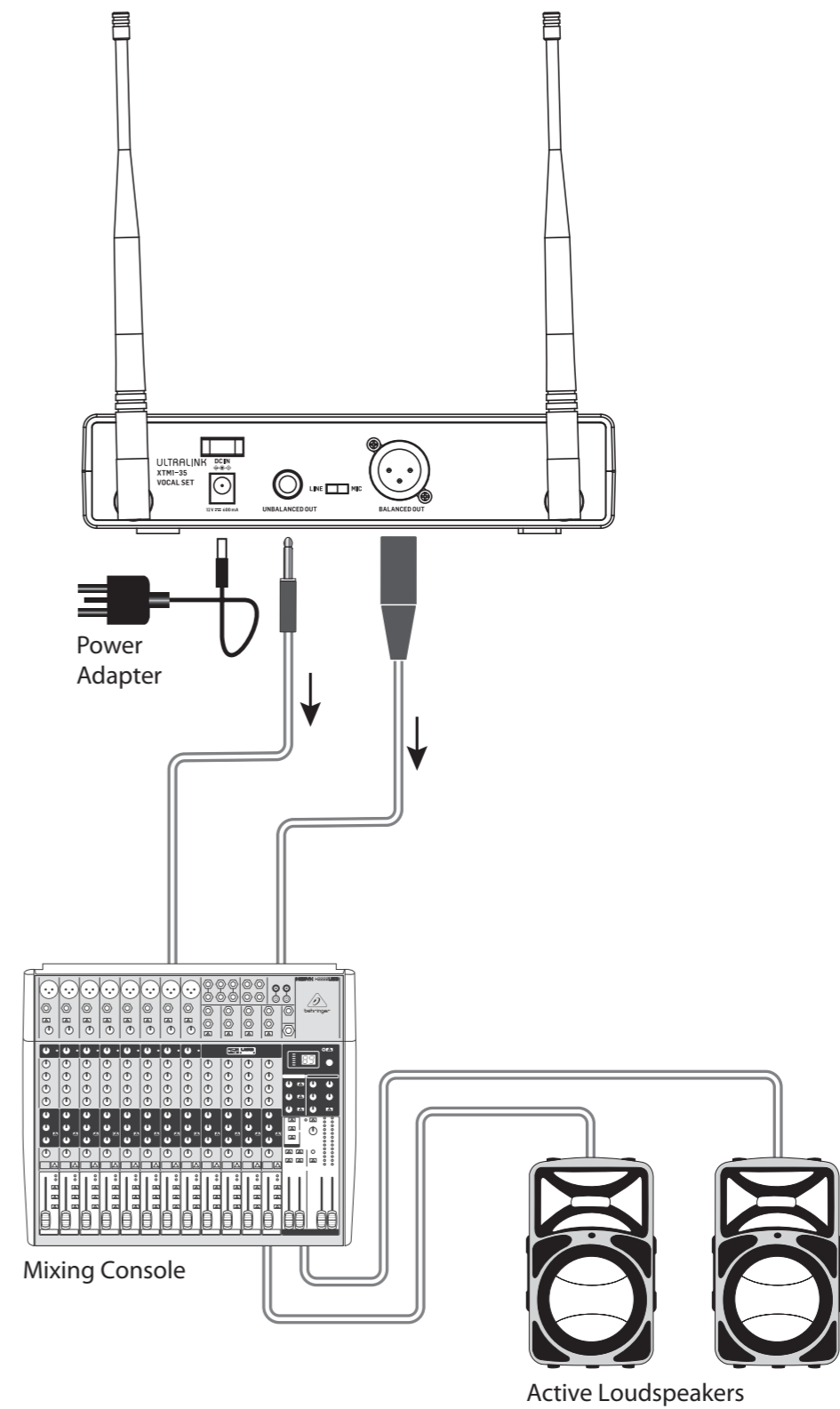
PT Passo 1: Conexões

IT Passo 1: Allacciare

NL Stap 1: Aansluiten

SE Steg 1: Anslutning

PL Krok 1: Podłączeni



EN

ES

FR

DE

PT

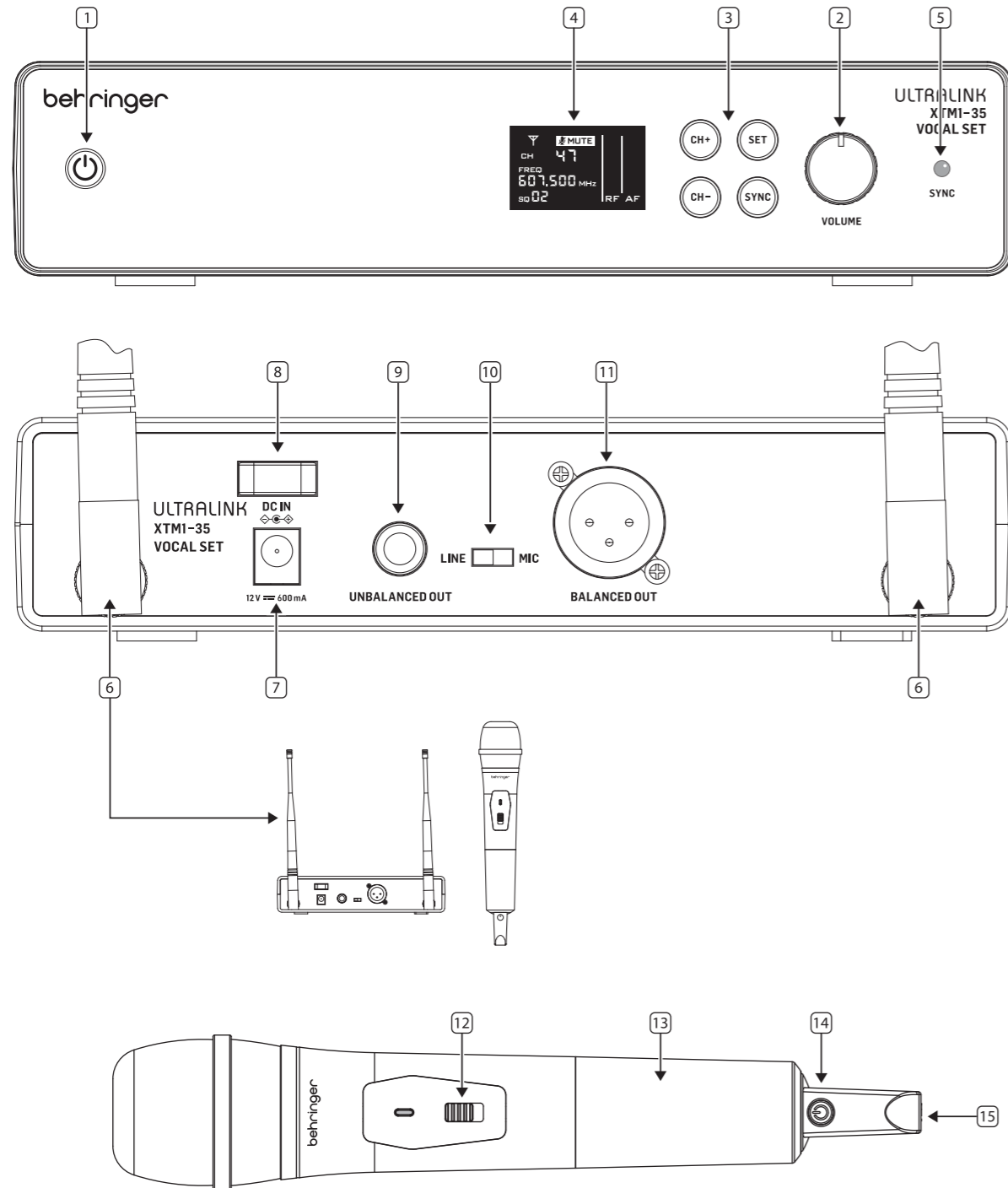
IT

NL

SE

PL

XTM1-35 VOCAL SET Controls



EN Step 2: Controls

- POWER ON/OFF** - turn the receiver on or off
- VOLUME** - adjust the level of the received audio signals
- SWITCHES**
 - SET** - use to select receiver menu items
 - SYNC** - to synchronize microphone with the receiver
 - CH+** - to increase menu item
 - CH-** - to decrease menu item
- LCD** - displays the receiver details and menu
- SYNC** - Infrared LED to synchronize microphone with the receiver
- ANTENNA** - receiver antenna. Adjust the angle for best signal reception
- DC INPUT** - connect the supplied 12 V DC power adapter here. The power adapter can be plugged into an AC outlet capable of supplying from 100 V to 240 V at 50 Hz/60 Hz. Use only the power adapter supplied
- POWER ON/OFF** - turn the receiver on or off
- UNBALANCED OUT** - TS unbalanced output
- LINE MIC switch** - select line-level or microphone-level output from XLR output
- BALANCED OUTPUT** - XLR balanced output
- MUTE ON/OFF switch** - mute or unmute the microphone. The LED is Red when muted, and Green when unmuted
- BATTERY COMPARTMENT** - rotate to open the battery compartment (2x AA)
- POWER ON/OFF** - turn the microphone on or off
- SYNC** - Infrared transmitter to synchronize receiver with the microphone. Point this end towards the SYNC receiver (5).

Features

- High-performance wireless system with handheld microphone and a single-channel receiver
- Excellent choice for broadcasters, presenters, lecturers, singers, musicians, actors, and performers
- High-quality dynamic microphone for dedicated vocal applications
- High-performance antenna diversity receiver for superior signal reception
- Multiple channels in UHF band offer simultaneous operation of several systems
- Adjustable squelch on the receiver to get rid of unwanted background noise
- Integrated digital display for function information and control
- Convenient mute button on microphone
- Maximum range 60 m (200 ft)
- Receiver audio output on balanced XLR and unbalanced ¼" TS connectors
- Sturdy transport case included

XTM1-35 VOCAL SET Getting started

EN Step 3: Getting started

OVERVIEW

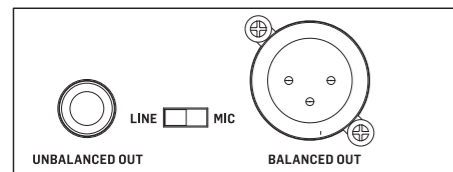
This 'getting started' guide will help you set up the XTM1-35 VOCAL SET microphones and receiver.

CONNECTION

To connect the XTM1-35 VOCAL SET to your system, please consult the connection guide earlier in this document.

INITIAL SETTING UP

1. Position the receiver at a minimum height of 1 m and point the antennas upwards for optimal signal transmission.
2. Make sure that antennas do not touch or cross if multiple wireless systems are used in an installation.
3. Do not position the receiver in the direct vicinity of metal objects and digitally controlled devices (media players, computers, digital consoles, etc.).
4. The microphone and receiver should be within direct "line of sight" of each other.
5. Connect the receiver's output to your audio system, using either the balanced XLR or unbalanced TS outputs.



6. Select the receiver's MIC/LINE switch. To send line-level audio to your sound system, select LINE. To send microphone-level audio, select MIC.
7. Adjust the VOLUME control to minimum.

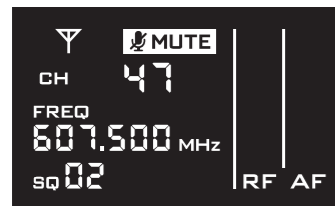
RECEIVER SETUP

Power on/off

1. Press the power button to power on or off the receiver.

Main Menu

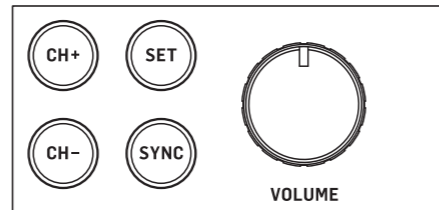
2. The channel frequency (FREQ), channel number (CH), signal level (RF), audio level (AF), Squelch (SQ) are displayed in the main receiver menu.



Selecting a Frequency Channel

3. Press SET key repeatedly until CH number flashes in the receiver display. Press CH+/CH- to select the desired frequency channel (see frequency chart).

NOTE: For simultaneous operation of several systems, please make sure that all the systems use different frequency channels.



Standby Mode

4. The receiver unit will go into standby mode if signal reception is not detected for 20 minutes. Press the power button to return the receiver unit to working mode.

Squelch (SQ)

5. The Squelch function enables you to set a minimum threshold of signal received by the receiver. The setting consists of 3 bar levels – Low (1), Medium (2), and High (3). The receiver rejects signals below the set threshold and helps eradicate any unwanted audio signal transmitted by the transmitter.
6. Press the SET button repeatedly until "SQ" flashes in the receiver display. Use the CH+/CH- buttons to set Squelch level at 1, 2, or 3.

MICROPHONE SETUP

Batteries

1. Unscrew the lower sleeve of the microphone to access the battery compartment.
2. Insert two new and identical AA batteries, observing the correct polarity.
3. Screw the lower sleeve back on to close the battery compartment.

Power on/off

4. Press and hold the power button to power on or off the microphone.

Mute on/off

5. Slide the switch to mute or unmute the microphone. The LED is Red for Mute, and Green for unmuted.

Sync to receiver frequency channel

6. Power on the microphone, and unmute.
7. Press the microphone power button once.
8. The microphone LED will start flashing Red.
9. Point the SYNC LED at the bottom of the microphone towards the SYNC LED of receiver.
10. Press SYNC button on receiver.
11. The SYNC LED of the receiver starts flashing.
12. Wait until the flashing stops.
13. The RF bar will be visible in the receiver's display when sync has been established.
14. Talk, sing, or play into the microphone and gradually turn up the volume in your sound system until you hear the audio.
15. Adjust the VOLUME control as desired.

Specifications

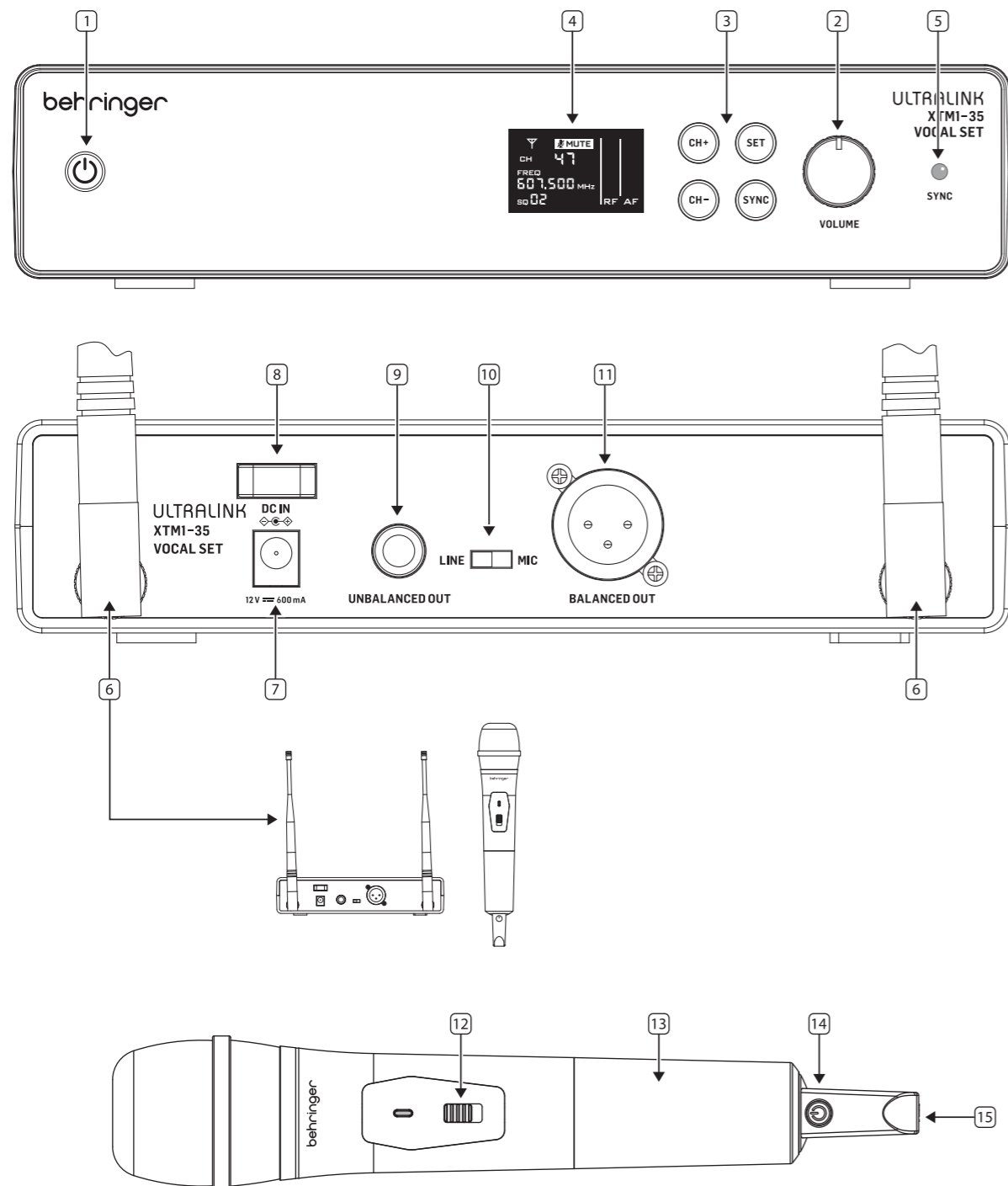
Handheld Transmitter

Transmitter	
Capsule	Dynamic
Polar pattern	Cardiod
Input sensitivity	2.1 mV/Pa
RF Frequency range	596-608 MHz/863 - 865 MHz
Modulation	Frequency modulation
Maximum channel number	48 for USA frequency band & 9 for EU frequency band
Transmission power	14 mW
Power Requirements	
Internal batteries	2 x 1.5 V DC (AA)
Operation time	>8 hours (1300 mAh)
Power consumption	≤120 mA
Physical	
Dimensions (L x Diameter)	265 x 55 mm (10.4 x 2.16")
Weight	226 g (0.5 lbs)

Receiver Unit

Receiver	
RF Frequency range	596-608 MHz/863 - 865 MHz
Modulation	Frequency Modulation
Maximum channel number	48 for USA frequency band & 9 for EU frequency band
Sensitivity	<-94 dBm
S/N ratio	>80 dB(A)
THD	<1% to 1 kHz
Connectivity	
Power switch	On/off
Output	XLR balanced, TS unbalanced
Power Requirements	
External power adaptor (use only the supplied adaptor)	DC 12 V/600 mA
Physical	
Dimensions (W x H x D)	202 x 147 x 43 mm (7.9 x 5.8 x 1.7")
Weight	371 g (0.82 lbs)

XTM1-35 VOCAL SET Controles



ES Paso 2: Controles

1. **POWER ON/OFF** - encender o apagar el receptor
2. **VOLUME** - ajustar el nivel de las señales de audio recibidas
3. **SWITCHES**
 - SET** - usar para seleccionar elementos del menú del receptor
 - SYNC** - sincronizar el micrófono con el receptor
 - CH+** - aumentar el elemento del menú
 - CH-** - disminuir el elemento del menú
4. **LCD** - mostrar los detalles y el menú del receptor
5. **SYNC** - LED infrarrojo para sincronizar el micrófono con el receptor
6. **ANTENNA** - antena del receptor. Ajustar el ángulo para mejor recepción de señal
7. **DC INPUT** - conectar el suministrado 12 V DC power adapter aquí. El power adapter se puede enchufar en una toma AC capaz de suministrar de 100 V a 240 V a 50 Hz/60 Hz. Usar solo el power adapter suministrado
8. **POWER ON/OFF** - encender o apagar el receptor
9. **UNBALANCED OUT** - Salida TS desbalanceada
10. **LINE MIC switch** - seleccionar salida de nivel línea o nivel micro desde salida XLR
11. **BALANCED OUTPUT** - Salida balanceada XLR
12. **MUTE ON/OFF switch** - silenciar o activar el micrófono. El LED es rojo cuando está silenciado y verde cuando no lo está
13. **BATTERY COMPARTMENT** - girar para abrir el compartimento de baterías (2x AA)
14. **POWER ON/OFF** - encender o apagar el micrófono
15. **SYNC** - transmisor infrarrojo para sincronizar el receptor con el micrófono. Apuntar este extremo hacia el receptor SYNC (5).

Características

- Sistema inalámbrico de alto rendimiento con micrófono de mano y receptor de un solo canal
- Elección excelente para locutores, presentadores, conferencistas, cantantes, músicos, actores y artistas
- Micrófono dinámico de alta calidad para aplicaciones vocales específicas
- Receptor de diversidad de antenas de alto rendimiento para una recepción de señal superior
- Múltiples canales en la banda UHF ofrecen operación simultánea de varios sistemas
- Squelch ajustable en el receptor para eliminar el ruido de fondo no deseado
- Pantalla digital integrada para información y control de funciones
- Botón de silencio conveniente en el micrófono
- Alcance máximo de 60 m (200 pies)
- Salida de audio del receptor en conectores XLR balanceados y TS de 1/4" desbalanceados
- Estuche de transporte resistente incluido

XTM1-35 VOCAL SET Puesta en marcha

ES Paso 3: Puesta en marcha

VISTA GENERAL

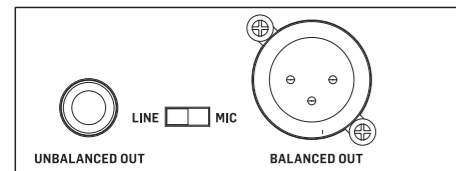
Esta guía de 'primeros pasos' te ayudará a configurar los micrófonos XTM1-35 VOCAL SET y el receptor.

CONEXIÓN

Para conectar el XTM1-35 VOCAL SET a tu sistema, consulta la guía de conexión anterior en este documento.

CONFIGURACIÓN INICIAL

1. Coloca el receptor a una altura mínima de 1 m y apunta las antenas hacia arriba para una transmisión de señal óptima.
2. Asegúrate de que las antenas no se toquen ni crucen si se usan varios sistemas inalámbricos en una instalación.
3. No coloques el receptor en las inmediaciones directas de objetos metálicos y dispositivos controlados digitalmente (reproductores multimedia, computadoras, consolas digitales, etc.).
4. Los micrófonos y el receptor deben estar en línea directa de "vista" entre sí.
5. Conecta la salida del receptor a tu sistema de audio, utilizando ya sea las salidas XLR balanceadas o las salidas TS desbalanceadas.



6. Selecciona el interruptor MIC/LINE del receptor. Para enviar audio a nivel de línea a tu sistema de sonido, selecciona LINE. Para enviar audio a nivel de micrófono, selecciona MIC.
7. Ajusta los controles de VOLUME al mínimo.

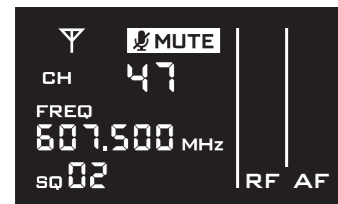
CONFIGURACIÓN DEL RECEPTOR

Encendido/apagado

1. Presiona el botón de encendido para encender o apagar el receptor.

Menú principal

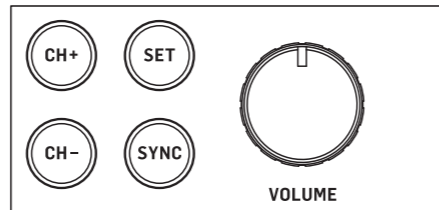
2. La frecuencia del canal (FREQ), el número del canal (CH), el nivel de señal (RF), el nivel de audio (AF), Squelch (SQ) se muestran en el menú principal del receptor.



Selección de un Canal de Frecuencia

3. Presiona repetidamente la tecla SET hasta que el número de CH parpadee en la pantalla del receptor. Presiona CH+/CH- para seleccionar el canal de frecuencia deseado (ver gráfico de frecuencias).

NOTA: Para la operación simultánea de varios sistemas, asegúrate de que todos los sistemas utilicen diferentes canales de frecuencia.



Modo de Espera

4. La unidad del receptor entrará en modo de espera si no se detecta la recepción de señal durante 20 minutos. Presiona el botón de encendido para volver a poner la unidad del receptor en modo de funcionamiento.

Squelch (SQ)

5. La función de Squelch te permite establecer un umbral mínimo de la señal recibida por el receptor. La configuración consta de 3 niveles de barra: Bajo (1), Medio (2) y Alto (3). El receptor rechaza las señales por debajo del umbral establecido y ayuda a erradicar cualquier señal de audio no deseada transmitida por el transmisor.
6. Presiona el botón SET repetidamente hasta que "SQ" parpadee en la pantalla del receptor. Usa los botones CH+/CH- para configurar el nivel de Squelch en 1, 2 o 3.

CONFIGURACIÓN DEL MICRÓFONO

Baterías

1. Desenrosca el casquillo inferior del micrófono para acceder al compartimento de la batería.
2. Inserta dos baterías AA nuevas e idénticas, observando la polaridad correcta.

Encendido/apagado

3. Mantén presionado el botón de encendido para encender o apagar el micrófono.

Activar/desactivar el silencio

4. Desliza el interruptor para silenciar o desactivar el micrófono. El LED es rojo cuando está silenciado y verde cuando no lo está.

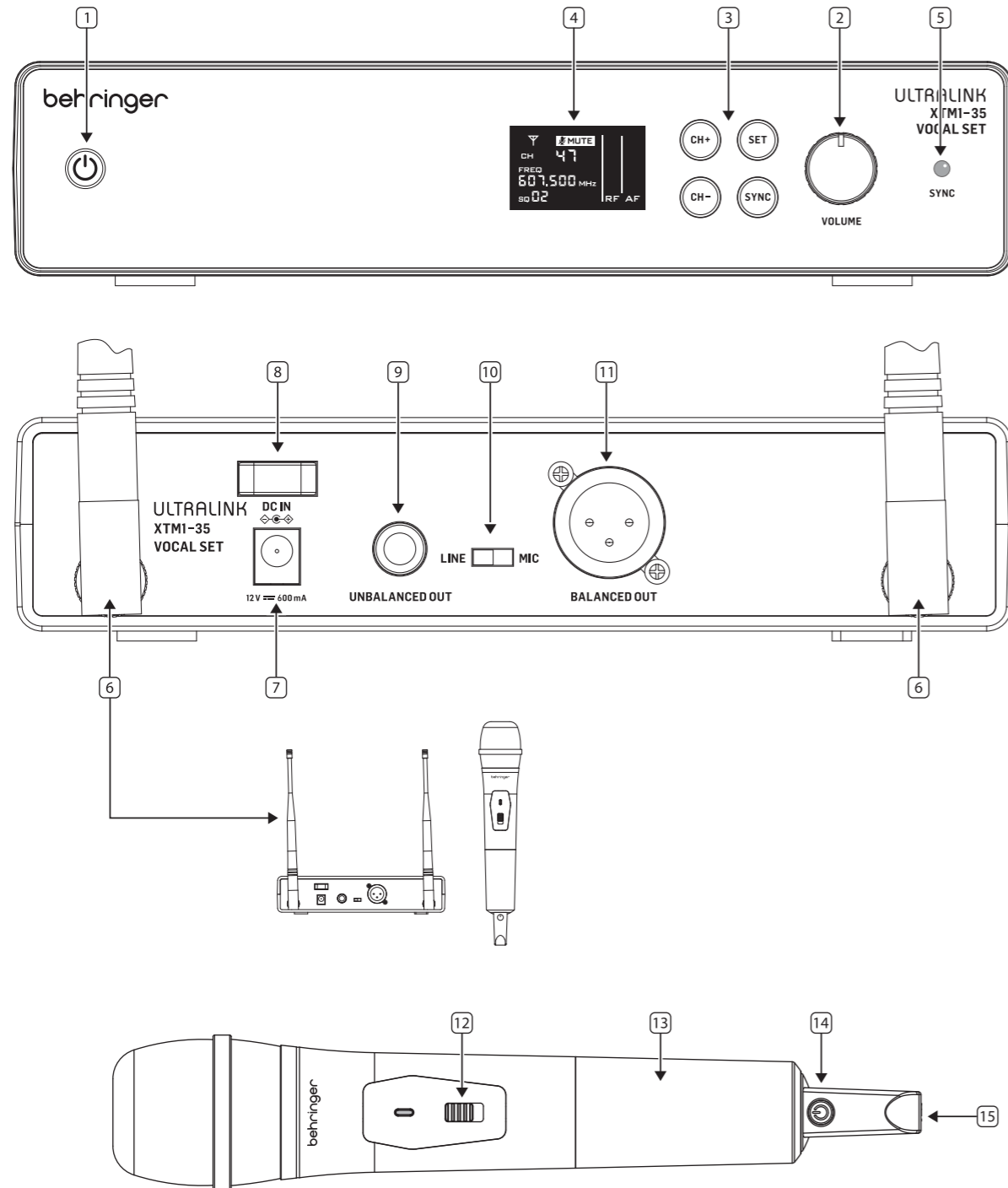
Sincronización con el canal de frecuencia del receptor

5. Enciende el micrófono inalámbrico y desactiva el silencio
6. Presiona el botón de encendido del micrófono una vez
7. El LED del micrófono comenzará a parpadear en rojo
8. Apunta el LED de SYNC del micrófono hacia el LED de SYNC del receptor
9. Presiona el botón SYNC en el receptor
10. El LED de SYNC del receptor comenzará a parpadear
11. Espera hasta que el parpadeo se detenga
12. La barra de RF es visible en la pantalla del receptor cuando se ha establecido la sincronización.
13. Habla, canta o toca en el micrófono y aumenta gradualmente el volumen en tu sistema de sonido hasta que escuches el audio.
14. Ajusta los controles de VOLUME.

Especificaciones Técnicas

Transmisor	
Sensibilidad	2.1 mV/Pa
Rango de frecuencia RF	596-608 MHz/863 - 865 MHz
Modulación	FM
Número máximo de canales	48 para la banda de frecuencia de EE. UU. y 9 para la banda de frecuencia de la UE.
Potencia de salida RF	14 mW
Receptor	
Rango de frecuencia RF	596-608 MHz/863 - 865 MHz
Modulación	FM
Número máximo de canales	48 para la banda de frecuencia de EE. UU. y 9 para la banda de frecuencia de la UE.
Sensibilidad	<-94 dBm
Relación señal-ruido	>80 dB(A)
THD	<1% to 1 kHz

XTM1-35 VOCAL SET Réglages



FR Etape 2 : Réglages

1. **POWER ON/OFF** - allumer ou éteindre le récepteur
2. **VOLUME** - ajuster le niveau des signaux audio reçus
3. **SWITCHES**
 - SET** - utiliser pour sélectionner les éléments du menu du récepteur
 - SYNC** - synchroniser le microphone avec le récepteur
 - CH+** - augmenter l'élément du menu
 - CH-** - diminuer l'élément du menu
4. **LCD** - affiche les détails et le menu du récepteur
5. **SYNC** - LED infrarouge pour synchroniser le microphone avec le récepteur
6. **ANTENNA** - antenne du récepteur. Ajuster l'angle pour meilleure réception de signal
7. **DC INPUT** - connecter le supplémentaire 12 V DC power adapter ici. Le power adapter peut être branché dans une prise AC capable de fournir de 100 V à 240 V à 50 Hz/60 Hz. Utiliser seulement le power adapter fourni
8. **POWER ON/OFF** - allumer ou éteindre le récepteur
9. **UNBALANCED OUT** - Sortie TS déséquilibrée
10. **LINE MIC switch** - sélectionner sortie de niveau ligne ou niveau micro depuis sortie XLR
11. **BALANCED OUTPUT** - Sortie symétrique XLR
12. **MUTE ON/OFF switch** - mettre en sourdine ou activer le microphone. Le LED est rouge quand il est en sourdine et vert quand il est activé
13. **BATTERY COMPARTMENT** - tourner pour ouvrir le compartiment à batteries (2x AA)
14. **POWER ON/OFF** - allumer ou éteindre le microphone
15. **SYNC** - émetteur infrarouge pour synchroniser le récepteur avec le microphone. Pointer cette extrémité vers le récepteur SYNC (5).

Caractéristiques

- Système sans fil haute performance avec micro main et récepteur mono-canal
- Choix excellent pour les diffuseurs, présentateurs, conférenciers, chanteurs, musiciens, acteurs et artistes
- Micro dynamique de haute qualité pour des applications vocales dédiées
- Récepteur à diversité d'antennes haute performance pour une réception de signal supérieure
- Multiples canaux dans la bande UHF offrent une opération simultanée de plusieurs systèmes
- Squelch réglable sur le récepteur pour éliminer le bruit de fond indésirable
- Écran numérique intégré pour l'information des fonctions et le contrôle
- Bouton de sourdine pratique sur le microphone
- Portée maximale de 60 m (200 pi)
- Sortie audio du récepteur sur des connecteurs XLR équilibrés et TS de 1/4" déséquilibrés
- Valise de transport robuste incluse

XTM1-35 VOCAL SET Mise en oeuvre

FR Etape 3: Mise en oeuvre

APERÇU

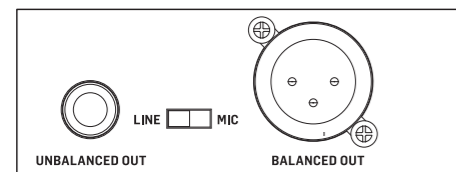
Ce guide de 'mise en route' vous aidera à configurer les microphones XTM1-35 VOCAL SET et le récepteur.

CONNEXION

Pour connecter le XTM1-35 VOCAL SET à votre système, veuillez consulter le guide de connexion précédent dans ce document.

CONFIGURATION INITIALE

1. Placez le récepteur à une hauteur minimale de 1 mètre et orientez les antennes vers le haut pour une transmission optimale du signal.
2. Assurez-vous que les antennes ne se touchent pas ou ne se croisent pas si plusieurs systèmes sans fil sont utilisés dans une installation.
3. Ne positionnez pas le récepteur à proximité directe d'objets métalliques et d'appareils contrôlés numériquement (lecteurs multimédias, ordinateurs, consoles numériques, etc.).
4. Les microphones et le récepteur doivent être en ligne de "visée directe" l'un de l'autre.
5. Connectez la sortie du récepteur à votre système audio, en utilisant soit les sorties XLR équilibrées, soit les sorties TS déséquilibrées.



6. Sélectionnez l'interrupteur MIC/LINE du récepteur. Pour envoyer un audio à niveau de ligne à votre système sonore, sélectionnez LINE. Pour envoyer un audio à niveau de microphone, sélectionnez MIC.
7. Ajustez les commandes de VOLUME au minimum.

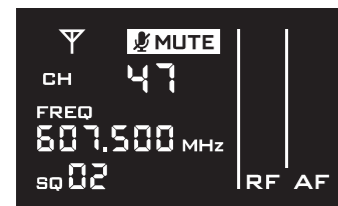
CONFIGURATION DU RÉCEPTEUR

Allumer/éteindre

1. Appuyez sur le bouton d'alimentation pour allumer ou éteindre le récepteur.

Menu principal

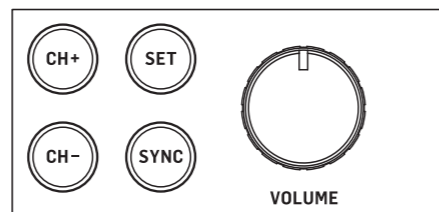
2. La fréquence du canal (FREQ), le numéro de canal (CH), le niveau de signal (RF), le niveau audio (AF), Squelch (SQ) sont affichés dans le menu principal du récepteur.



Sélection d'un canal de fréquence

3. Appuyez plusieurs fois sur la touche SET jusqu'à ce que le numéro CH clignote sur l'affichage du récepteur. Appuyez sur CH+/CH- pour sélectionner le canal de fréquence souhaité (voir le tableau de fréquences).

REMARQUE : Pour une opération simultanée de plusieurs systèmes, assurez-vous que tous les systèmes utilisent différents canaux de fréquence.



Mode veille

4. L'unité du récepteur passera en mode veille si la réception du signal n'est pas détectée pendant 20 minutes. Appuyez sur le bouton d'alimentation pour ramener l'unité du récepteur en mode de fonctionnement.

Squelch (SQ)

5. La fonction Squelch vous permet de définir un seuil minimum du signal reçu par le récepteur. Le réglage se compose de 3 niveaux de barres - Faible (1), Moyen (2) et Élevé (3). Le récepteur rejette les signaux en dessous du seuil défini et contribue à éliminer tout signal audio non désiré transmis par l'émetteur.
6. Appuyez plusieurs fois sur le bouton SET jusqu'à ce que "SQ" clignote sur l'affichage du récepteur. Utilisez les boutons CH+/CH- pour régler le niveau de Squelch à 1, 2 ou 3.

CONFIGURATION DU MICROPHONE

Piles

1. Dévissez le manchon inférieur du microphone pour accéder au compartiment des piles.
2. Insérez deux piles AA neuves et identiques en observant la polarité correcte.

Allumer/éteindre

3. Appuyez et maintenez enfoncé le bouton d'alimentation pour allumer ou éteindre le microphone.

Activer/désactiver le silence

4. Faites glisser l'interrupteur pour activer ou désactiver le silence du microphone. Le LED est rouge en mode Mute, et vert en mode non silencieux.

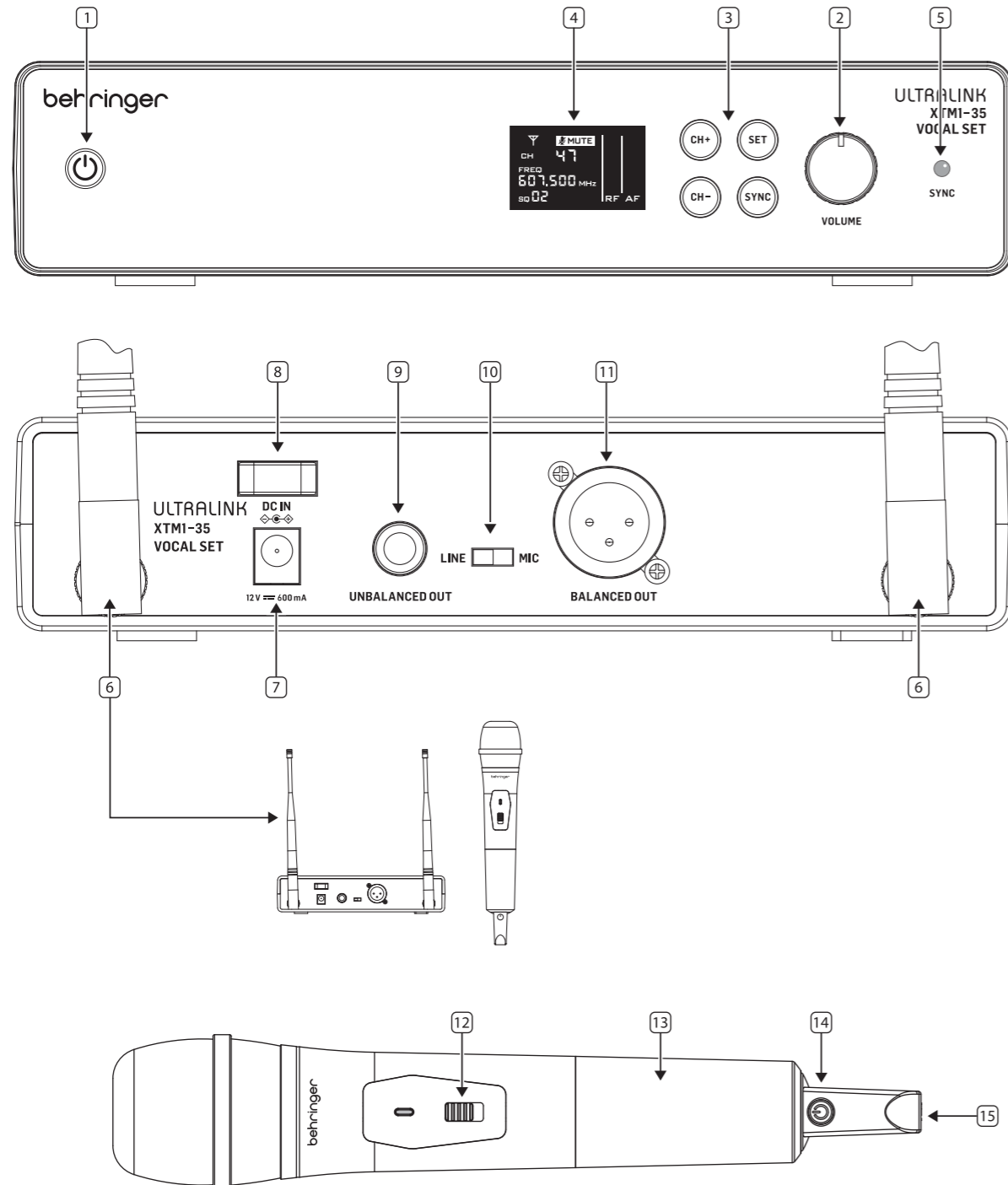
Synchronisation avec le canal de fréquence du récepteur

5. Allumez le microphone sans fil et désactivez le silence
6. Appuyez une fois sur le bouton d'alimentation du microphone
7. Le LED du microphone commencera à clignoter en rouge
8. Pointez le LED de l'SYNC du microphone vers le LED de l'SYNC du récepteur
9. Appuyez sur le bouton SYNC sur le récepteur
10. Le LED de l'SYNC du récepteur commence à clignoter
11. Attendez que le clignotement s'arrête
12. La barre RF est visible sur l'affichage du récepteur lorsque la synchronisation est établie.
13. Parlez, chantez ou jouez dans le micro et augmentez progressivement le volume dans votre système son jusqu'à ce que vous entendiez l'audio.
14. Ajustez les commandes de VOLUME selon vos préférences.

Caractéristiques Techniques

Émetteur	
Sensibilité	2.1 mV/Pa
Plage de radio fréquence	596-608 MHz/863 - 865 MHz
Modulation	FM
Nombre max de canaux	48 pour la bande de fréquence des États-Unis et 9 pour la bande de fréquence de l'Union européenne.
Puissance de sortie RF	14 mW
Récepteur	
Plage de radio fréquence	596-608 MHz/863 - 865 MHz
Modulation	FM
Nombre max de canaux	48 pour la bande de fréquence des États-Unis et 9 pour la bande de fréquence de l'Union européenne.
Sensibilité	<-94 dBm
Rapport signal/bruit	>80 dB(A)
DHT	<1% to 1 kHz

XTM1-35 VOCAL SET Bedienelemente



DE Schritt 2: Bedienelemente

- POWER ON/OFF** - den Empfänger ein- oder ausschalten
- VOLUME** - den Pegel der empfangenen Audiosignale anpassen
- SWITCHES**
 - SET** - verwenden, um Menüpunkte des Empfängers auszuwählen
 - SYNC** - das Mikrofon mit dem Empfänger synchronisieren
 - CH+** - den Menüpunkt erhöhen
 - CH-** - den Menüpunkt verringern
- LCD** - zeigt die Empfängerdetails und das Menü an
- SYNC** - Infrarot-LED, um das Mikrofon mit dem Empfänger zu synchronisieren
- ANTENNA** - Empfängerantenne. Den Winkel für besten Signalempfang anpassen
- DC INPUT** - das mitgelieferte 12 V-DC-Netzteil hier anschließen. Das Netzteil kann in eine Wechselstromsteckdose eingesteckt werden, die in der Lage ist, 100 V bis 240 V bei 50 Hz/60 Hz zu liefern. Nur das mitgelieferte Netzteil verwenden
- POWER ON/OFF** - den Empfänger ein- oder ausschalten
- UNBALANCED OUT** - TS unausgewuchteter Ausgang
- LINE MIC switch** - Line-Pegel oder Mikrofon-Pegel-Ausgang von XLR auswählen
- BALANCED OUTPUT** - symmetrischer XLR-Ausgang
- MUTE ON/OFF switch** - das Mikrofon stummschalten oder die Stummschaltung aufheben. Die LED leuchtet rot im stummen Zustand und grün im aktiven Zustand
- BATTERY COMPARTMENT** - drehen, um das Batteriefach zu öffnen (2x AA)
- POWER ON/OFF** - das Mikrofon ein- oder ausschalten
- SYNC** - Infrarot-Sender, um den Empfänger mit dem Mikrofon zu synchronisieren. Dieses Ende auf den SYNC-Empfänger (5) ausrichten.

Eigenschaften

- Hochleistungs-Drahtlos-System mit Handmikrofon und Ein-Kanal-Empfänger
- Ausgezeichnete Wahl für Rundfunkanstalten, Moderatoren, Dozenten, Sänger, Musiker, Schauspieler und Künstler
- Hochwertiges dynamisches Mikrofon für spezielle Gesangsanwendungen
- Empfänger mit Hochleistungsantennenvielfalt für überlegenen Signalempfang
- Mehrere Kanäle im UHF-Band bieten simultanen Betrieb mehrerer Systeme
- Einstellbarer Squelch am Empfänger, um unerwünschtes Hintergrundrauschen zu reduzieren
- Integrierte digitale Anzeige für Funktionsinformationen und Steuerung
- Praktische Stummschalttaste am Mikrofon
- Maximale Reichweite 60 m (200 ft)
- Audioausgang des Empfängers über symmetrische XLR- und unsymmetrische 1/4" TS-Anschlüsse
- Stabiles Transportgehäuse inklusive

XTM1-35 VOCAL SET Erste Schritte

DE Schritt 3: Erste Schritte

ÜBERSICHT

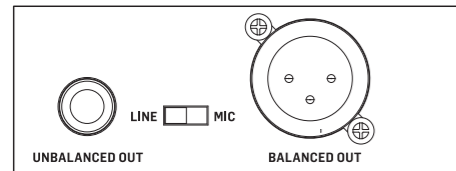
Dieser 'Erste Schritte'-Leitfaden hilft Ihnen bei der Einrichtung der Mikrofone und des Empfängers XTM1-35 VOCAL SET.

VERBINDUNG

Um das XTM1-35 VOCAL SET mit Ihrem System zu verbinden, lesen Sie bitte die Verbindungsanleitung früher in diesem Dokument.

ERSTE EINRICHTUNG

1. Platzieren Sie den Empfänger in einer Mindesthöhe von 1 m und richten Sie die Antennen nach oben für eine optimale Signalübertragung aus.
2. Achten Sie darauf, dass sich die Antennen nicht berühren oder kreuzen, wenn mehrere drahtlose Systeme in einer Installation verwendet werden.
3. Positionieren Sie den Empfänger nicht in direkter Nähe von Metallgegenständen und digital gesteuerten Geräten (Mediaplayer, Computer, digitale Konsolen usw.).
4. Die Mikrofone und der Empfänger sollten sich in direkter "Sichtlinie" zueinander befinden.
5. Verbinden Sie den Ausgang des Empfängers mit Ihrem Audiosystem, entweder mit dem ausgewogenen XLR- oder dem unausgewogenen TS-Ausgang.



6. Wählen Sie den MIC/LINE-Schalter des Empfängers aus. Um Audio auf Linienpegel an Ihr Audiosystem zu senden, wählen Sie LINE. Um Audio auf Mikrofonpegel zu senden, wählen Sie MIC.
7. Stellen Sie die VOLUME-Regler auf das Minimum ein.

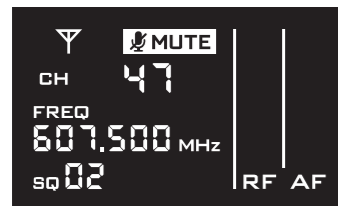
EMPFÄNGER-EINRICHTUNG

Ein-/Ausschalten

1. Drücken Sie die Ein-/Aus-Taste, um den Empfänger ein- oder auszuschalten.

Hauptmenü

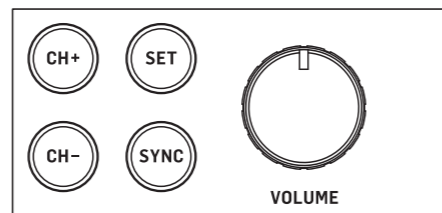
2. Die Kanalfrequenz (FREQ), die Kanalnummer (CH), das Signalniveau (RF), das Audioniveau (AF), der Squelch (SQ) werden im Hauptmenü des Empfängers angezeigt.



Auswahl eines Frequenzkanals

3. Drücken Sie die SET-Taste mehrmals, bis die Kanalnummer CH im Display des Empfängers blinkt. Drücken Sie CH+/CH-, um den gewünschten Frequenzkanal auszuwählen (siehe Frequenzdiagramm).

HINWEIS: Bei gleichzeitiger Verwendung mehrerer Systeme stellen Sie sicher, dass alle Systeme unterschiedliche Frequenzkanäle verwenden.



Standby-Modus

4. Die Empfangseinheit wechselt in den Standby-Modus, wenn innerhalb von 20 Minuten kein Signal empfangen wird. Drücken Sie die Ein-/Aus-Taste, um die Empfangseinheit wieder in den Arbeitsmodus zu versetzen.

Squelch (SQ)

5. Die Squelch-Funktion ermöglicht es Ihnen, eine Mindestschwelle für das vom Empfänger empfangene Signal festzulegen. Die Einstellung besteht aus 3 Balkenstufen – Niedrig (1), Mittel (2) und Hoch (3). Der Empfänger lehnt Signale unterhalb der festgelegten Schwelle ab und hilft unerwünschtes Audiosignal, das vom Sender übertragen wird, zu eliminieren.
6. Drücken Sie die SET-Taste mehrmals, bis im Display des Empfängers "SQ" blinkt. Verwenden Sie die CH+/CH- Tasten, um die Squelch-Stufe auf 1, 2 oder 3 einzustellen.

MIKROFON-EINRICHTUNG

Batterien

1. Drehen Sie die untere Hülse des Mikrofons ab, um auf das Batteriefach zuzugreifen.
2. Legen Sie zwei neue und identische AA-Batterien ein und beachten Sie die korrekte Polung.

Ein-/Ausschalten

3. Drücken und halten Sie die Ein-/Aus-Taste, um das Mikrofon ein- oder auszuschalten.

Stummschaltung Ein/Aus

4. Schieben Sie den Schalter, um das Mikrofon stummzuschalten oder die Stummschaltung aufzuheben. Die LED leuchtet rot im stummen Modus und grün im aktiven Modus.

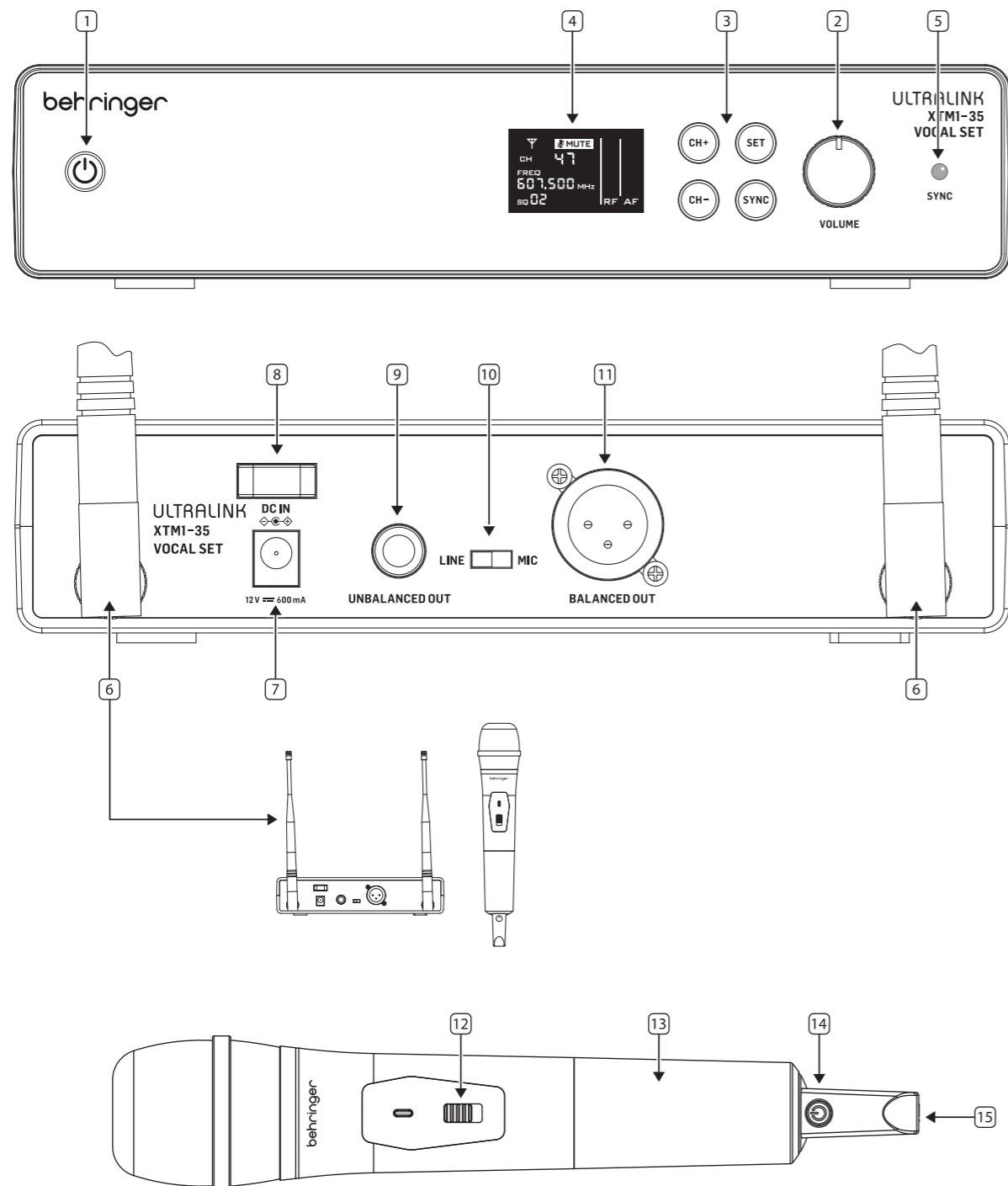
Synchronisation mit dem Frequenzkanal des Empfängers

5. Schalten Sie das drahtlose Mikrofon ein und heben Sie die Stummschaltung auf.
6. Drücken Sie einmal die Mikrofon-Ein-/Aus-Taste.
7. Die LED des Mikrofons beginnt rot zu blinken.
8. Richten Sie die SYNC-LED des Mikrofons auf die SYNC-LED des Empfängers.
9. Drücken Sie die SYNC-Taste am Empfänger.
10. Die SYNC-LED des Empfängers beginnt zu blinken.
11. Warten Sie, bis das Blinken aufhört.
12. Die RF-Anzeige ist im Display des Empfängers sichtbar, wenn die Synchronisierung hergestellt wurde.
13. Sprechen, singen oder spielen Sie ins Mikrofon und drehen Sie die Lautstärke in Ihrem Soundsystem langsam hoch, bis Sie den Ton hören.
14. Passen Sie die VOLUME-Regler nach Bedarf an.

Technische Daten

Sender	
Empfindlichkeit	2.1 mV/Pa
RF-Frequenzbereich	596-608 MHz/863 - 865 MHz
Modulation	FM
Maximale Kanalanzahl	48 für das USA-Frequenzband & 9 für das EU-Frequenzband.
RF-Ausgangsleistung	14 mW
Récepteur	
RF-Frequenzbereich	596-608 MHz/863 - 865 MHz
Modulation	FM
Maximale Kanalanzahl	48 für das USA-Frequenzband & 9 für das EU-Frequenzband.
Empfindlichkeit	<-94 dBm
Störspannungsabstand	>80 dB(A)
Klirrfaktor	<1% to 1 kHz

XTM1-35 VOCAL SET Controles



PT Passo 2: Controles

- POWER ON/OFF** - ligar ou desligar o receptor
- VOLUME** - ajustar o nível dos sinais de áudio recebidos
- SWITCHES**
 - SET** - usar para selecionar itens do menu do receptor
 - SYNC** - sincronizar o microfone com o receptor
 - CH+** - aumentar item de menu
 - CH-** - diminuir item de menu
- LCD** - exibe os detalhes e o menu do receptor
- SYNC** - LED infravermelho para sincronizar o microfone com o receptor
- ANTENNA** - antena do receptor. Ajustar o ângulo para melhor recepção do sinal
- DC INPUT** - conectar o adaptador de energia CC de 12 V fornecido aqui. O adaptador de energia pode ser conectado a uma tomada de corrente alternada capaz de fornecer de 100 V a 240 V a 50 Hz/60 Hz. Usar apenas o adaptador de energia fornecido
- POWER ON/OFF** - ligar ou desligar o receptor
- UNBALANCED OUT** - Saída TS desbalanceada
- LINE MIC switch** - selecionar saída de nível de linha ou nível de microfone a partir da saída XLR
- BALANCED OUTPUT** - saída balanceada XLR
- MUTE ON/OFF switch** - silenciar ou desativar o microfone. O LED fica vermelho quando silenciado e verde quando ativado
- BATTERY COMPARTMENT** - girar para abrir o compartimento de bateria (2x AA)
- POWER ON/OFF** - ligar ou desligar o microfone
- SYNC** - transmissor infravermelho para sincronizar o receptor com o microfone. Apontar esta extremidade para o receptor SYNC (5).

Características

- Sistema sem fio de alta performance com microfone de mão e receptor de canal único
- Excelente escolha para radiodifusores, apresentadores, palestrantes, cantores, músicos, atores e artistas
- Microfone dinâmico de alta qualidade para aplicações vocais dedicadas
- Receptor de diversidade de antenas de alto desempenho para recepção de sinal superior
- Múltiplos canais na banda UHF oferecem operação simultânea de vários sistemas
- Squelch ajustável no receptor para eliminar ruído de fundo indesejado
- Visor digital integrado para informações e controle de funções
- Botão de mudo conveniente no microfone
- Alcance máximo de 60 m (200 ft)
- Saída de áudio do receptor em conectores XLR balanceados e TS de ¼" desbalanceados
- Estojo de transporte resistente incluído

XTM1-35 VOCAL SET Primeiros Passos

PT Passo 3: Primeiros Passos

VISÃO GERAL

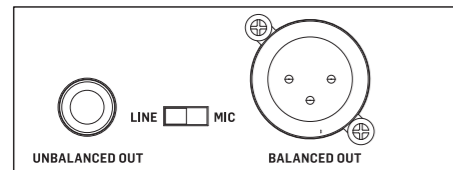
Este guia de 'início rápido' irá ajudá-lo a configurar os microfones XTM1-35 DUAL VOCAL SET e o receptor.

CONEXÃO

Para conectar o XTM1-35 DUAL VOCAL SET ao seu sistema, consulte o guia de conexão anterior neste documento.

CONFIGURAÇÃO INICIAL

1. Posicione o receptor a uma altura mínima de 1 m e aponte as antenas para cima para uma transmissão de sinal ideal.
2. Certifique-se de que as antenas não se toquem nem se cruzem se vários sistemas sem fio forem usados em uma instalação.
3. Não posicione o receptor nas proximidades diretas de objetos de metal e dispositivos controlados digitalmente (players de mídia, computadores, consoles digitais, etc.).
4. Os microfones e o receptor devem estar dentro do "campo de visão" direto um do outro.
5. Conecte a saída do receptor ao seu sistema de áudio, usando ou as saídas XLR balanceadas ou as saídas TS desbalanceadas.



6. Selecione o interruptor MIC/LINE do receptor. Para enviar áudio de nível de linha ao seu sistema de som, selecione LINE. Para enviar áudio de nível de microfone, selecione MIC.
7. Ajuste os controles de VOLUME para o mínimo.

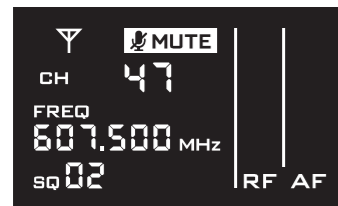
CONFIGURAÇÃO DO RECEPTOR

Ligar/Desligar

1. Pressione o botão de energia para ligar ou desligar o receptor.

Menu Principal

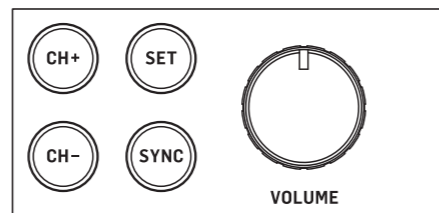
2. A frequência do canal (FREQ), o número do canal (CH), o nível do sinal (RF), o nível de áudio (AF) e o Squelch (SQ) são exibidos no menu principal do receptor.



Selecionando um Canal de Frequência

3. Pressione repetidamente a tecla SET até que o número do CH pisque no visor do receptor. Pressione CH+/CH- para selecionar o canal de frequência desejado (consulte o gráfico de frequências).

NOTA: Para operação simultânea de vários sistemas, certifique-se de que todos os sistemas usem diferentes canais de frequência.



Modo de Espera

4. A unidade do receptor entrará no modo de espera se a recepção do sinal não for detectada por 20 minutos. Pressione o botão de energia para retornar a unidade do receptor ao modo de trabalho.

Squelch (SQ)

5. A função de Squelch permite definir um limite mínimo de sinal recebido pelo receptor. A configuração consiste em 3 níveis de barras - Baixo (1), Médio (2) e Alto (3). O receptor rejeita sinais abaixo do limite definido e ajuda a eliminar qualquer sinal de áudio indesejado transmitido pelo transmissor.
6. Pressione o botão SET repetidamente até que "SQ" pisque no visor do receptor. Use os botões CH+/CH- para definir o nível do Squelch em 1, 2 ou 3.

CONFIGURAÇÃO DO MICROFONE

Baterias

1. Desparafuse a manga inferior do microfone para acessar o compartimento da bateria.
2. Insira duas pilhas AA novas e idênticas, observando a polaridade correta.

Ligar/Desligar

3. Pressione e segure o botão de energia para ligar ou desligar o microfone.

Mudo ligado/desligado

4. Mova o interruptor para silenciar ou reativar o microfone. O LED fica vermelho para mudo e verde para ligado.

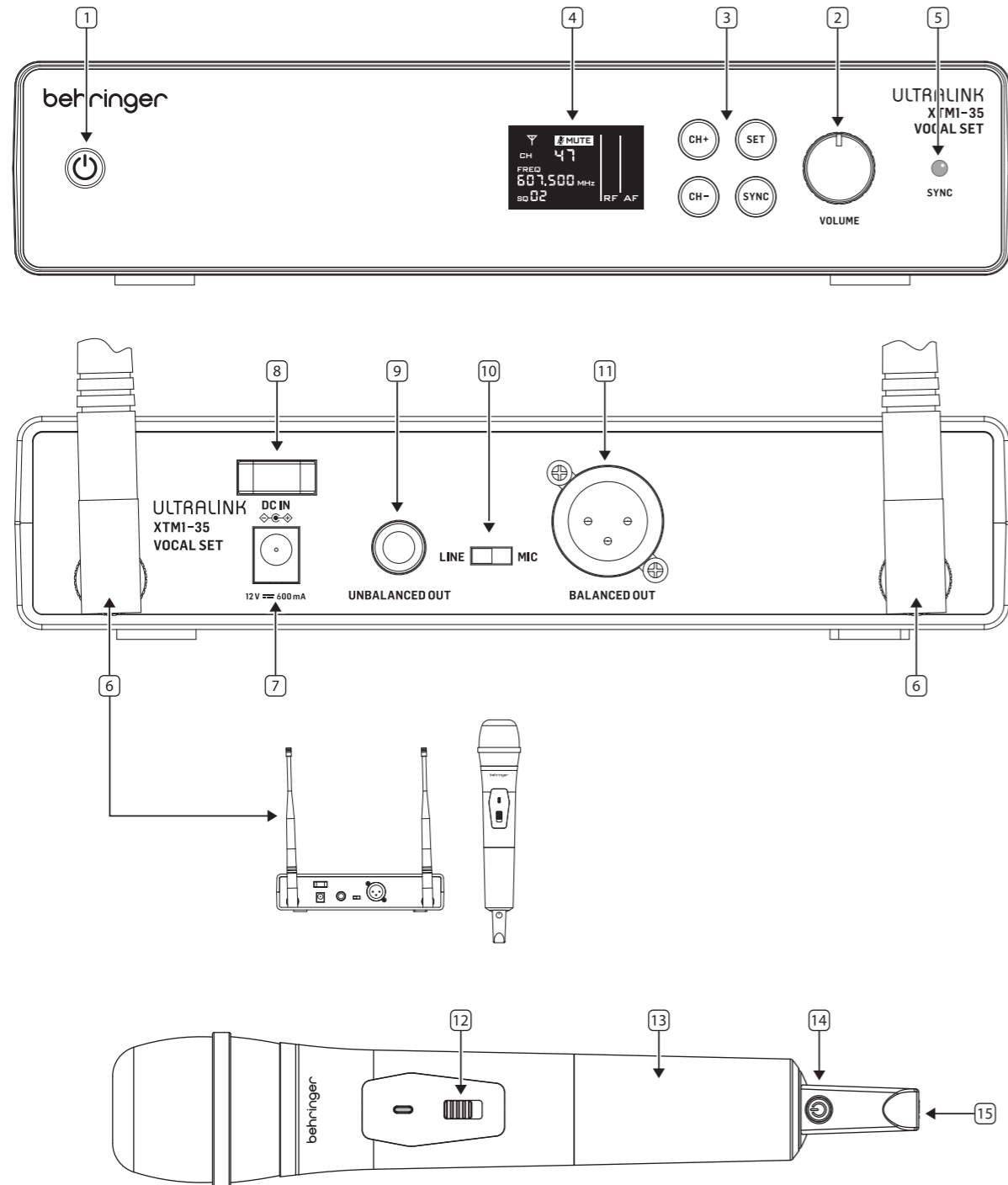
Sincronizar com o canal de frequência do receptor

5. Ligue o microfone sem fio e desative o mudo.
6. Pressione o botão de energia do microfone uma vez.
7. O LED do microfone começará a piscar em vermelho.
8. Aponte o LED de SYNC do microfone para o LED de SYNC do receptor.
9. Pressione o botão SYNC no receptor.
10. O LED de SYNC do receptor começa a piscar.
11. Aguarde até que a piscagem pare.
12. A barra RF é visível no visor do receptor quando a sincronização for estabelecida.
13. Fale, cante ou toque no microfone e aumente gradualmente o volume no seu sistema de som até que você ouça o áudio.
14. Ajuste os controles de VOLUME conforme desejado.

Dados Técnicos

Transmissor	
Sensibilidade	2.1 mV/Pa
Gama de frequência RF	596-608 MHz/863 - 865 MHz
Modulation	FM
Número máximo de canais	48 para a banda de frequência dos EUA e 9 para a banda de frequência da UE.
Saída de alimentação RF	14 mW
Receptor	
Gama de frequência RF	596-608 MHz/863 - 865 MHz
Modulation	FM
Número máximo de canais	48 para a banda de frequência dos EUA e 9 para a banda de frequência da UE.
Sensibilidade	<-94 dBm
Relação sinal-ruído	>80 dB(A)
THD	<1% to 1 kHz

XTM1-35 VOCAL SET Controlli



IT Passo 2: Controlli

1. **POWER ON/OFF** - accendere o spegnere il ricevitore
2. **VOLUME** - regolare il livello dei segnali audio ricevuti
3. **SWITCHES**
 - SET** - utilizzare per selezionare voci del menu del ricevitore
 - SYNC** - sincronizzare il microfono con il ricevitore
 - CH+** - per aumentare la voce del menu
 - CH-** - per diminuire la voce del menu
4. **LCD** - mostra i dettagli e il menu del ricevitore
5. **SYNC** - LED infrarosso per sincronizzare il microfono con il ricevitore
6. **ANTENNA** - antenna del ricevitore. Regolare l'angolo per la migliore ricezione del segnale
7. **DC INPUT** - collegare qui l'alimentatore 12 V DC fornito. L'alimentatore può essere collegato a una presa AC in grado di fornire da 100 V a 240 V a 50 Hz/60 Hz. Usare solo l'alimentatore fornito
8. **POWER ON/OFF** - accendere o spegnere il ricevitore
9. **UNBALANCED OUT** - Uscita TS sbilanciata
10. **LINE MIC switch** - selezionare l'uscita a livello di linea o livello di microfono dalla presa XLR
11. **BALANCED OUTPUT** - uscita bilanciata XLR
12. **MUTE ON/OFF switch** - mettere in muto o togliere il muto al microfono. Il LED è rosso quando è in muto e verde quando non lo è
13. **BATTERY COMPARTMENT** - ruotare per aprire lo scomparto batterie (2x AA)
14. **POWER ON/OFF** - accendere o spegnere il microfono
15. **SYNC** - trasmettitore infrarosso per sincronizzare il ricevitore con il microfono. Indirizzare questa estremità verso il ricevitore SYNC (5).

Caratteristiche

- Sistema wireless ad alte prestazioni con microfono a mano e ricevitore a canale singolo
- Scelta eccellente per radiodiffusori, presentatori, relatori, cantanti, musicisti, attori e performer
- Microfono dinamico di alta qualità per applicazioni vocali dedicate
- Ricevitore ad antenna ad alta performance per una ricezione del segnale superiore
- Canali multipli nella banda UHF offrono l'operazione simultanea di diversi sistemi
- Squelch regolabile sul ricevitore per eliminare il rumore di fondo indesiderato
- Display digitale integrato per informazioni e controllo delle funzioni
- Pratico pulsante di muto sul microfono
- Raggio massimo 60 m (200 ft)
- Uscita audio del ricevitore su connettori XLR bilanciati e connettori TS da ¼" sbilanciati
- Custodia di trasporto robusta inclusa

XTM1-35 VOCAL SET Iniziare

IT Passo 3: Iniziare

OVERVIEW

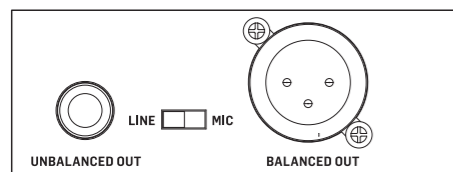
Questa guida di 'primo utilizzo' ti aiuterà a configurare i microfoni XTM1-35 VOCAL SET e il ricevitore.

CONNESSIONE

Per collegare il set vocale doppio XTM1-35 VOCAL SET al tuo sistema, consulta la guida alla connessione nel documento precedente.

CONFIGURAZIONE INIZIALE

1. Posiziona il ricevitore a un'altezza minima di 1 m e orienta le antenne verso l'alto per una trasmissione ottimale del segnale.
2. Assicurati che le antenne non si tocchino o si incrocino se vengono utilizzati più sistemi wireless in un'installazione.
3. Non posizionare il ricevitore nelle vicinanze diretta di oggetti metallici e dispositivi controllati digitalmente (lettori multimediali, computer, console digitali, ecc.).
4. I microfoni e il ricevitore dovrebbero essere all'interno della "linea di vista" diretta l'uno dell'altro.
5. Collega l'uscita del ricevitore al tuo sistema audio, utilizzando o le uscite XLR bilanciate o le uscite TS sbilanciate.



6. Seleziona l'interruttore MIC/LINE del ricevitore. Per inviare audio a livello di linea al tuo sistema audio, seleziona LINE. Per inviare audio a livello di microfono, seleziona MIC.
7. Regola i controlli del VOLUME al minimo.

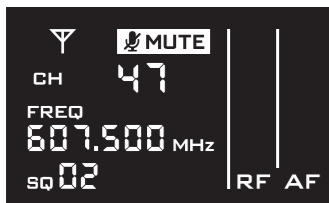
CONFIGURAZIONE DEL RICEVITORE

Accensione/spengimento

1. Premi il pulsante di accensione per accendere o spegnere il ricevitore.

Menu principale

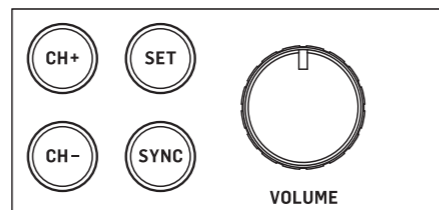
2. La frequenza del canale (FREQ), il numero del canale (CH), il livello del segnale (RF), il livello audio (AF), lo squelch (SQ) vengono visualizzati nel menu principale del ricevitore.



Selezione di un canale di frequenza

3. Premi il tasto SET ripetutamente finché il numero del canale CH lampeggia nel display del ricevitore. Premi CH+/CH- per selezionare il canale di frequenza desiderato (vedi tabella delle frequenze).

NOTA: Per il funzionamento simultaneo di più sistemi, assicurati che tutti i sistemi utilizzino canali di frequenza diversi.



Modalità standby

4. L'unità del ricevitore passerà in modalità standby se non viene rilevata la ricezione del segnale per 20 minuti. Premi il pulsante di accensione per riportare l'unità del ricevitore in modalità di lavoro.

Squelch (SQ)

5. La funzione di squelch ti consente di impostare una soglia minima del segnale ricevuto dal ricevitore. L'impostazione consiste in 3 livelli a barre: Basso (1), Medio (2) e Alto (3). Il ricevitore respinge i segnali al di sotto della soglia impostata ed elimina qualsiasi segnale audio indesiderato trasmesso dal trasmettitore.
6. Premi il pulsante SET ripetutamente finché "SQ" lampeggia nel display del ricevitore. Usa i pulsanti CH+/CH- per impostare il livello di squelch a 1, 2 o 3.

CONFIGURAZIONE DEL MICROFONO

Batterie

1. Svita il manicotto inferiore del microfono per accedere al vano batteria.
2. Inserisci due batterie AA nuove e identiche, osservando la corretta polarità.

Accensione/spengimento

3. Premi e tieni premuto il pulsante di accensione per accendere o spegnere il microfono.

Mute on/off

4. Scorri l'interruttore per silenziare o attivare il microfono. Il LED è rosso in caso di muto e verde in caso di attivazione.

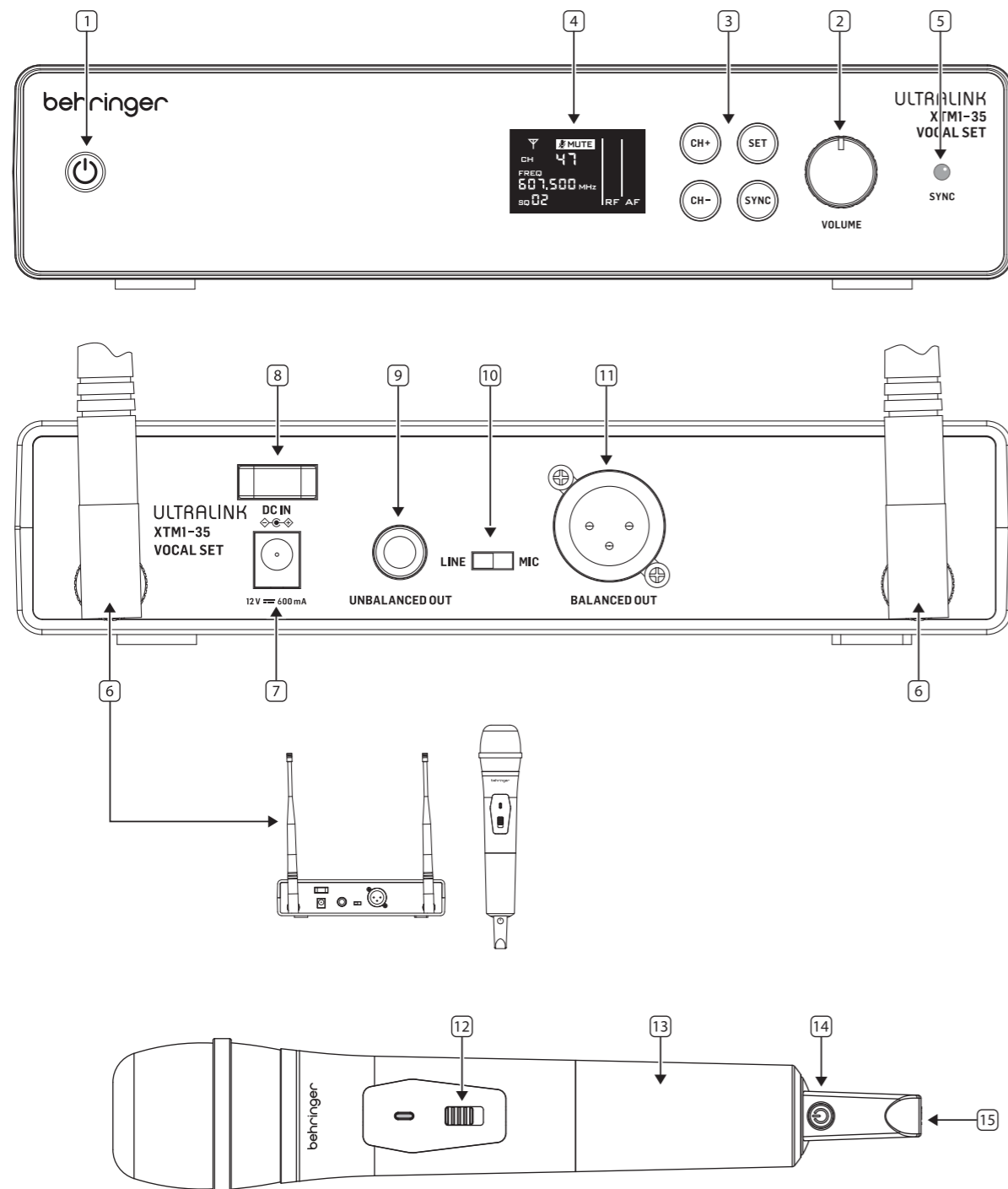
Sincronizzazione con il canale di frequenza del ricevitore

5. Accendi il microfono wireless e togli il muto.
6. Premi il pulsante di accensione del microfono una volta.
7. Il LED del microfono inizierà a lampeggiare in rosso.
8. Punta il LED SYNC del microfono verso il LED SYNC del ricevitore.
9. Premi il pulsante SYNC sul ricevitore.
10. Il LED SYNC del ricevitore inizia a lampeggiare.
11. Attendi fino a quando l'indicatore RF è visibile nel display del ricevitore quando è.
12. Stata stabilita la sincronizzazione.
13. Parla, canta o suona nel microfono e aumenta gradualmente il volume nel tuo sistema audio fino a quando non senti l'audio.
14. Regola i controlli del VOLUME come desiderato.

Caratteristiche

Trasmettitore	
Sensibilità	2.1 mV/Pa
Gamma di frequenza RF	596-608 MHz/863 - 865 MHz
Modulazione	FM
Numero massimo di canali	48 per la banda di frequenza USA e 9 per la banda di frequenza dell'UE.
Potenza di uscita RF	14 mW
Ricevitore	
Gamma di frequenza RF	596-608 MHz/863 - 865 MHz
Modulazione	FM
Numero massimo di canali	48 per la banda di frequenza USA e 9 per la banda di frequenza dell'UE.
Sensibilità	<-94 dBm
Rapporto segnale-rumore	>80 dB(A)
THD	<1% to 1 kHz

XTM1-35 VOCAL SET Bediening



NL Stap 2: Bediening

- POWER ON/OFF** - de ontvanger aan- of uitzetten
- VOLUME** - het niveau van de ontvangen audiosignalen aanpassen
- SWITCHES**
 - SET** - gebruiken om menu-items van de ontvanger te selecteren
 - SYNC** - de microfoon synchroniseren met de ontvanger
 - CH+** - om het menu-item te verhogen
 - CH-** - om het menu-item te verlagen
- LCD** - toont de details en het menu van de ontvanger
- SYNC** - infrarood LED om de microfoon te synchroniseren met de ontvanger
- ANTENNA** - ontvanger antenne. Pas de hoek aan voor de beste signaalontvangst
- DC INPUT** - sluit de meegeleverde 12 V DC voedingsadapter hier aan. De voedingsadapter kan worden ingeplugd in een AC stopcontact dat 100 V tot 240 V kan leveren bij 50 Hz/60 Hz. Gebruik alleen de meegeleverde voedingsadapter
- POWER ON/OFF** - de ontvanger aan- of uitzetten
- UNBALANCED OUT** - TS ongebalanceerde uitgang
- LINE MIC switch** - selecteer line-level of microfoon-level output vanuit XLR output
- BALANCED OUTPUT** - gebalanceerde XLR uitvoer
- MUTE ON/OFF switch** - dempen of dempen van de microfoon opheffen. De LED is rood bij gedempt en groen bij gedempend
- BATTERY COMPARTMENT** - draai om het batterijcompartiment te openen (2x AA)
- POWER ON/OFF** - de microfoon aan- of uitzetten
- SYNC** - infrarood zender om de ontvanger te synchroniseren met de microfoon. Richt dit uiteinde naar de SYNC ontvanger (5).

Kenmerken

- Hoogwaardig draadloos systeem met handheld microfoon en een enkelkanaals ontvanger
- Uitstekende keuze voor omroepers, presentatoren, docenten, zangers, muzikanten, acteurs en artiesten
- Hoogwaardige dynamische microfoon voor specifieke vocale toepassingen
- Ontvanger met hoogwaardige antenne-diversiteit voor superieure signaalontvangst
- Meerdere kanalen in de UHF-band bieden gelijktijdige werking van verschillende systemen
- Instelbare squelch op de ontvanger om ongewenst achtergrondgeluid te verminderen
- Geïntegreerd digitaal display voor functie-informatie en controle
- Handige dempingsknop op de microfoon
- Maximale bereik van 60 m (200 ft)
- Ontvanger audio-uitgang op gebalanceerde XLR- en ongebalanceerde 1/4" TS-connectoren
- Robuuste transportkoffer inbegrepen

XTM1-35 VOCAL SET Aan de slag

NL Stap 3: Aan de slag

OVERZICHT

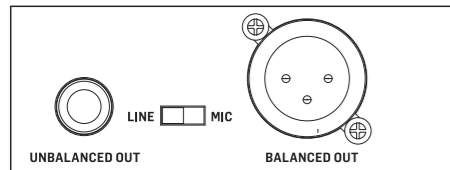
Deze 'aan de slag' gids zal u helpen bij het instellen van de XTM1-35 VOCAL SET microfoons en ontvanger.

VERBINDING

Om de XTM1-35 VOCAL SET op uw systeem aan te sluiten, raadpleeg de verbindingsgids eerder in dit document.

INITIËLE INSTELLING

- Plaats de ontvanger op een minimale hoogte van 1 m en richt de antennes omhoog voor optimale signaaloverdracht.
- Zorg ervoor dat antennes elkaar niet raken of kruisen als er meerdere draadloze systemen worden gebruikt in een installatie.
- Plaats de ontvanger niet in de directe nabijheid van metalen objecten en digitaal aangestuurde apparaten (mediaspelers, computers, digitale consoles, enz.).
- De microfoons en ontvanger moeten direct "in het zicht" van elkaar zijn geplaatst.
- Sluit de uitgang van de ontvanger aan op uw audiosysteem, met behulp van ofwel de gebalanceerde XLR- of de ongebalanceerde TS-uitgangen.



- Selecteer de MIC/LINE-schakelaar van de ontvanger. Om audio op lijnniveau naar uw geluidssysteem te sturen, selecteert u LIJN. Om audio op microfoon-niveau te sturen, selecteert u MIC.
- Pas de VOLUME-regelaars aan tot het minimum.

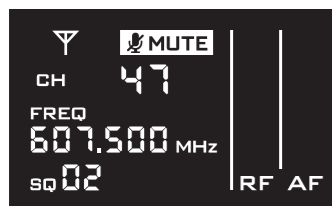
ONTVANGERINSTELLING

Aan/uit

- Druk op de aan/uit-knop om de ontvanger in of uit te schakelen.

Hoofdmenu

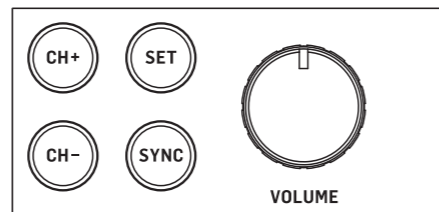
- De kanaalfrequentie (FREQ), kanaalnummer (CH), signaalniveau (RF), audioniveau (AF), Squelch (SQ) worden weergegeven in het hoofdmenu van de ontvanger.



Frequentiekanaal selecteren

- Druk herhaaldelijk op de SET-toets tot het kanaalnummer CH knippert in het display van de ontvanger. Druk op CH+/CH- om het gewenste frequentiekanaal te selecteren (zie frequentietabel).

OPMERKING: Zorg ervoor dat alle systemen verschillende frequentiekanaalen gebruiken voor gelijktijdige werking van meerdere systemen.



Standby-modus

- De ontvanger gaat in de standby-modus als er gedurende 20 minuten geen signaalontvangst is. Druk op de aan/uit-knop om de ontvanger terug te zetten naar de werkmodus.

Squelch (SQ)

- De Squelch-functie stelt u in staat om een minimale drempel in te stellen voor het signaal dat door de ontvanger wordt ontvangen. De instelling bestaat uit 3 balkniveaus - Laag (1), Medium (2) en Hoog (3). De ontvanger verworpt signalen onder de ingestelde drempel en helpt ongewenst audiosignaal dat door de zender wordt verzonden, te elimineren.
- Druk herhaaldelijk op de SET-knop tot "SQ" knippert in het display van de ontvanger. Gebruik de CH+/CH- knoppen om het Squelch-niveau in te stellen op 1, 2 of 3.

MICROFOONINSTELLING

Batterijen

- Draai de onderste huls van de microfoon los om toegang te krijgen tot het batterijcompartiment.
- Plaats twee nieuwe en identieke AA-batterijen met de juiste polariteit.

Aan/uit

- Houd de aan/uit-knop ingedrukt om de microfoon in of uit te schakelen.

Dempen aan/uit

- Schuif de schakelaar om te dempen of de microfoon in te schakelen. De LED is rood bij gedempt en groen bij niet-gedempt.

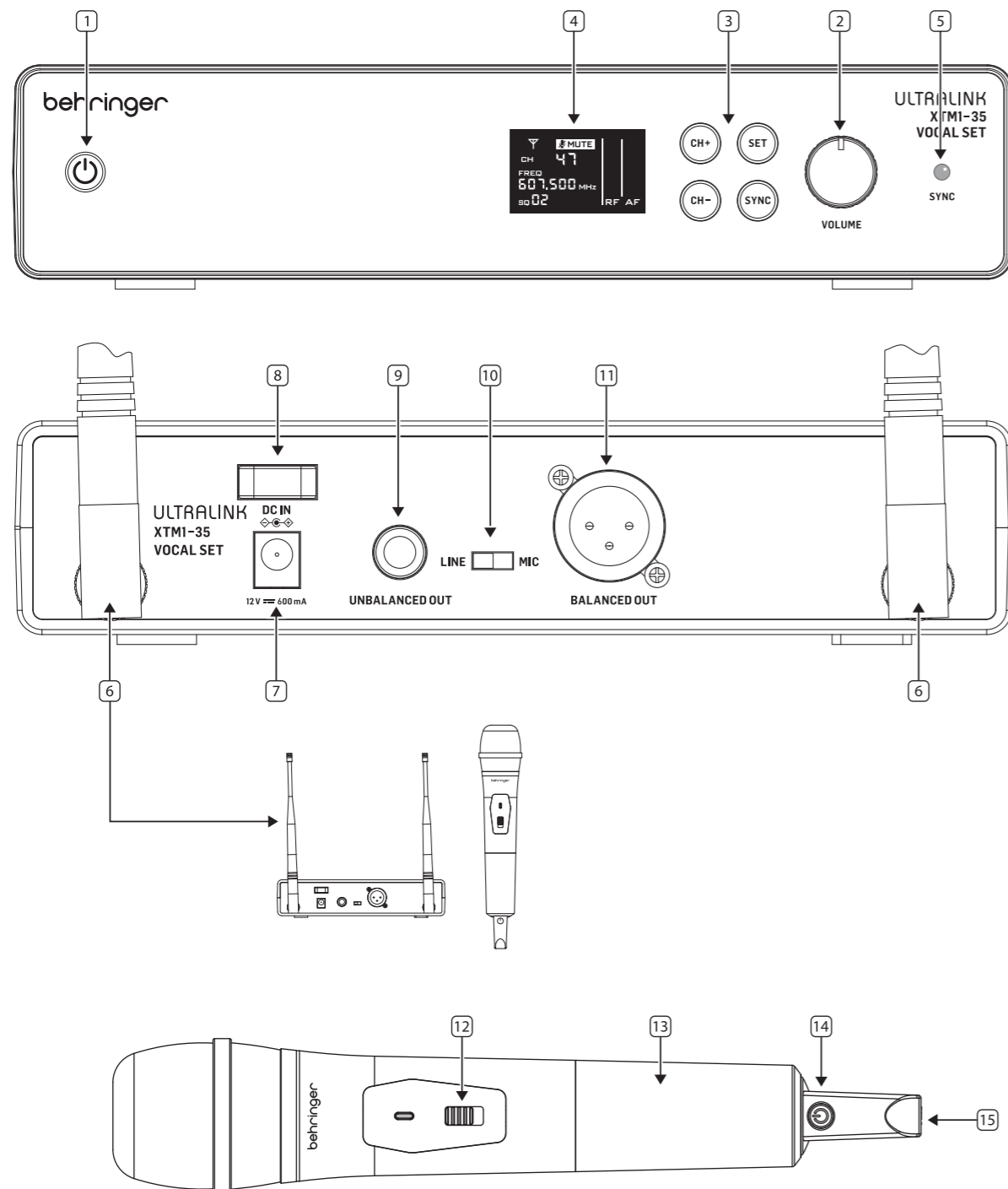
Synchroniseren met ontvanger frequentiekanaal

- Schakel de draadloze microfoon in en schakel het dempen uit.
- Druk één keer op de knop van de microfoon om de microfoon in te schakelen.
- De microfoon-LED begint rood te knipperen.
- Richt de SYNC-LED van de microfoon naar de SYNC-LED van de ontvanger.
- Druk op de SYNC-knop op de ontvanger.
- De SYNC-LED van de ontvanger begint te knipperen.
- Wacht tot het knipperen stopt.
- De RF-balk is zichtbaar in het ontvangerdisplay wanneer de synchronisatie tot stand is gebracht.
- Praat, zing of speel in de microfoon en draai het volume in uw geluidssysteem geleidelijk op tot u het geluid hoort.
- Pas de VOLUME-regelaars naar wens aan.

Specificaties

Zender	
Gevoeligheid	2.1 mV/Pa
RF Frequentiebereik	596-608 MHz/863 - 865 MHz
Modulatie	FM
Maximum aantal kanalen	48 voor het frequentiebereik van de VS & 9 voor het frequentiebereik van de EU.
RF uitgangsvermogen	14 mW
Ontvanger	
RF Frequentiebereik	596-608 MHz/863 - 865 MHz
Modulatie	FM
Maximum aantal kanalen	48 voor het frequentiebereik van de VS & 9 voor het frequentiebereik van de EU.
Gevoeligheid	<-94 dBm
Signaal/ruisverhouding	>80 dB(A)
THD	<1% to 1 kHz

XTM1-35 VOCAL SET Kontroller



SE Steg 2: Kontroller

1. **POWER ON/OFF** - slå på eller av mottagaren
2. **VOLUME** - justera nivån på de mottagna ljudsignalerna
3. **SWITCHES**
 - SET** - använd för att välja menyalternativ på mottagaren
 - SYNC** - synkronisera mikrofonen med mottagaren
 - CH+** - öka menyalternativ
 - CH-** - minska menyalternativ
4. **LCD** - visar mottagarens detaljer och meny
5. **SYNC** - infraröd LED för att synkronisera mikrofonen med mottagaren
6. **ANTENNA** - mottagarantenn. Justera vinkeln för bästa signalmottagning
7. **DC INPUT** - anslut den medföljande 12 V DC strömadaptern här. Strömadaptern kan kopplas in i ett vägguttag som levererar 100 V till 240 V vid 50 Hz/60 Hz. Använd endast den medföljande strömadaptern
8. **POWER ON/OFF** - slå på eller av mottagaren
9. **UNBALANCED OUT** - TS ojämn utgång
10. **LINE MIC switch** - välj linjenivå eller mikrofonnivå från XLR-utgång
11. **BALANCED OUTPUT** - balanserad XLR-utgång
12. **MUTE ON/OFF switch** - dempa eller ta bort dämpningen från mikrofonen. LED-lampan är röd när mikrofonen är dempad och grön när den inte är dempad
13. **BATTERY COMPARTMENT** - vrid för att öppna batterifacket (2x AA)
14. **POWER ON/OFF** - slå på eller av mikrofonen
15. **SYNC** - infraröd sändare för att synkronisera mottagaren med mikrofonen. Rikta detta ände mot SYNC-mottagaren (5).

Funktioner

- Högeffektivt trådlöst system med handhållet mikrofon och enkanalsmottagare
- Utmärkt val för sändare, presentatörer, föreläsare, sångare, musiker, skådespelare och artister
- Högkvalitativ dynamisk mikrofon för dedikerade vokala tillämpningar
- Mottagare med högpresterande antennmångfald för överlägsen signalmottagning
- Flera kanaler i UHF-bandet erbjuder samtidig drift av flera system
- Justerbar squelch på mottagaren för att bli av med oönskat bakgrundsljud
- Integrerad digital display för funktionsinformation och kontroll
- Praktisk knapp för ljudlösning på mikrofonen
- Maximalt räckvidd 60 m (200 ft)
- Mottagarens ljudutgång på balanserade XLR- och obalanserade 1/4" TS-kontakter
- Robust transportväska ingår

XTM1-35 VOCAL SET Komma igång

SE Steg 3: Komma igång

ÖVERSIKT

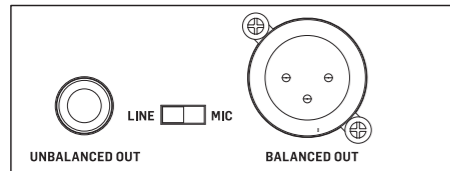
Denna 'komma igång'-guide kommer att hjälpa dig att installera XTM1-35 VOCAL SET mikrofoner och mottagare.

ANSUTT

För att ansluta XTM1-35 VOCAL SET till ditt system, vänligen konsultera anslutningsguiden tidigare i detta dokument.

INITIAL UPSTÄLLNING

- Positionera mottagaren på en höjd av minst 1 m och peka antennerna uppåt för optimal signalöverföring.
- Se till att antennerna inte rör vid varandra om flera trådlösa system används i en installation.
- Positionera inte mottagaren i direkt närhet av metallföremål och digitalt kontrollerade enheter (mediaspelare, datorer, digitala konsoler, etc.).
- Mikrofonerna och mottagaren bör vara inom direkt "synlinje" med varandra.
- Anslut mottagarens utgång till ditt ljudsystem, med hjälp av antingen de balanserade XLR- eller de ojämnade TS-utgångarna.



- Välj mottagarens MIC/LINE-switch. För att skicka ljud på linjenivå till ditt ljudsystem, välj LINE. För att skicka ljud på mikrofonnivå, välj MIC.
- Justera VOLYM-kontrollerna till minimum.

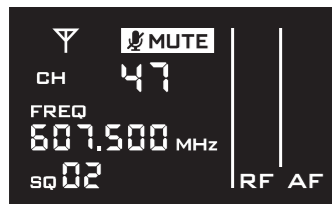
MOTTAGARENS INSTÄLLNING

Ström på/av

- Tryck på strömbrytaren för att slå på eller av mottagaren.

Huvudmeny

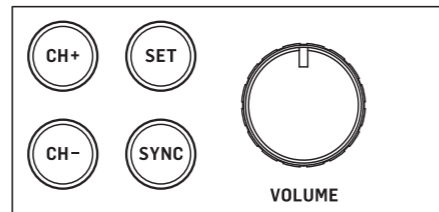
- Kanalfrekvensen (FREQ), kanalnumret (CH), signalnivån (RF), ljudnivån (AF), Squelch (SQ) visas i huvudmenyn för mottagaren.



Val av en kanalfrekvens

- Tryck upprepade gånger på SET-knappen tills kanalnumret blinkar i mottagarens display. Tryck på CH+/CH- för att välja önskad kanalfrekvens (se frekvensdiagram).

OBS: För samtidig drift av flera system, se till att alla system använder olika frekvenskanaler.



Standby-läge

- Mottagaren går in i standby-läge om signalmottagning inte upptäcks på 20 minuter. Tryck på strömbrytaren för att återgå mottagaren till arbetsläge.

Squelch (SQ)

- Squelch-funktionen gör det möjligt att ställa in en minsta tröskel för signal som tas emot av mottagaren. Inställningen består av 3 stapelnivåer - Låg (1), Medium (2) och Hög (3). Mottagaren avvisar signaler under den inställda tröskeln och hjälper till att eliminera oönskade ljudsignaler som överförs av sändaren.
- Tryck upprepade gånger på SET-knappen tills "SQ" blinkar i mottagarens display. Använd CH+/CH- knapparna för att ställa in Squelch-nivån på 1, 2 eller 3.

MIKROFONINSTÄLLNING

Batterier

- Skruva av det nedre höljet på mikrofonen för att komma åt batterifacket.
- Sätt in två nya och identiska AA-batterier med rätt polaritet.

Ström på/av

- Håll ned strömbrytaren för att slå på eller av mikrofonen.

Mute på/av

- Flytta omkopplaren för att stänga av eller slå på mikrofonen. LED-lampan är röd för Mute och grön för oskärmad.

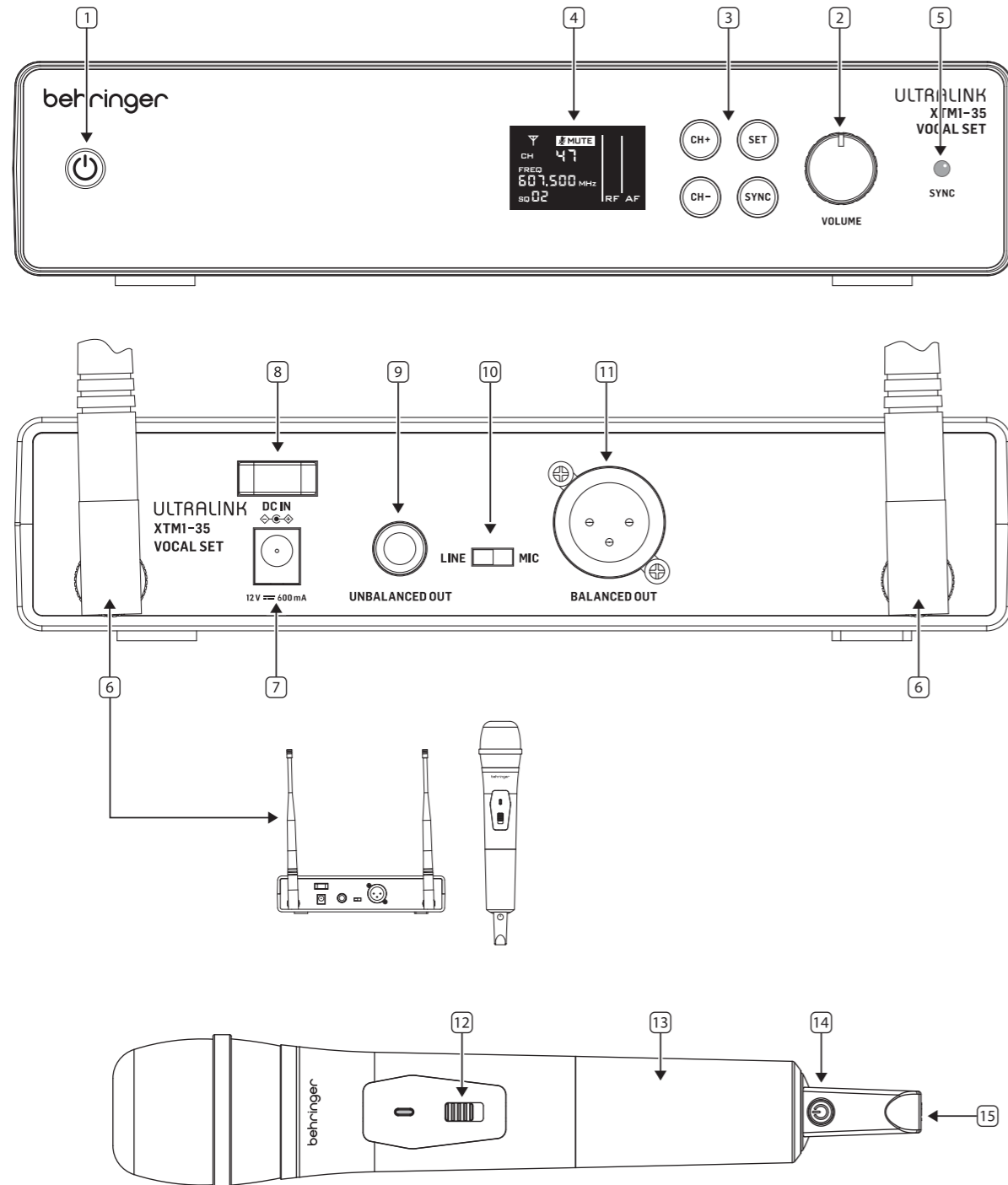
Synkronisera med mottagarens frekvenskanal

- Slå på den trådlösa mikrofonen och oskärma.
- Tryck en gång på mikrofonens strömbrytare.
- Mikrofonens LED-lampa börjar blinka rött.
- Rikta mikrofonens SYNC LED mot mottagarens SYNC LED.
- Tryck på SYNC-knappen på mottagaren.
- Mottagarens SYNC LED börjar blinka.
- Vänta tills blinkningen upphör.
- RF-stapeln är synlig i mottagarens display när synkroniseringen har etablerats.
- Prata, sjunga eller spela in i mikrofonen och öka gradvis volymen i ditt ljudsystem tills du hör ljudet.
- Justera VOLYM-kontrollerna efter önskemål.

Specifikationer

Sändare	
Känslighet	2.1 mV/Pa
RF-frekvensområde	596-608 MHz/863 - 865 MHz
Modulation	FM
Maximalt antal kanaler	48 för USA:s frekvensband och 9 för EU:s frekvensband.
RF-uteffekt	14 mW
Mottagare	
RF-frekvensområde	596-608 MHz/863 - 865 MHz
Modulation	FM
Maximalt antal kanaler	48 för USA:s frekvensband och 9 för EU:s frekvensband.
Känslighet	<-94 dBm
Signal-brusförhållande	>80 dB(A)
THD	<1% to 1 kHz

XTM1-35 VOCAL SET Sterowanica



PL Krok 2: Sterowanica

- POWER ON/OFF** - włącz lub wyłącz odbiornik
- VOLUME** - reguluj poziom odbieranych sygnałów audio
- SWITCHES**
 - SET** - użyj, aby wybrać pozycję w menu odbiornika
 - SYNC** - zsynchronizuj mikrofon z odbiornikiem
 - CH+** - zwiększ pozycję w menu
 - CH-** - zmniejsz pozycję w menu
- LCD** - wyświetla szczegóły odbiornika i menu
- SYNC** - dioda podczerwieni do synchronizacji mikrofonu z odbiornikiem
- ANTENNA** - antena odbiornika. Dostosuj kąt dla najlepszego odbioru sygnału
- DC INPUT** - podłącz dostarczony adapter zasilania 12 V DC tutaj. Adapter zasilania można włożyć do gniazdka AC, które dostarcza od 100 V do 240 V przy 50 Hz/60 Hz. Używaj tylko dostarczonego adaptera zasilania
- POWER ON/OFF** - włącz lub wyłącz odbiornik
- UNBALANCED OUT** - Wyjście TS niezbalansowane
- LINE MIC switch** - wybierz wyjście na poziomie linii lub poziomie mikrofonu z wyjścia XLR
- BALANCED OUTPUT** - zbalansowane wyjście XLR
- MUTE ON/OFF switch** - wycisz lub wyłącz wyciszenie mikrofonu. Dioda LED jest czerwona w trybie wyciszenia i zielona w trybie normalnym
- BATTERY COMPARTMENT** - obróć, aby otworzyć komorę na baterie (2x AA)
- POWER ON/OFF** - włącz lub wyłącz mikrofon
- SYNC** - nadajnik podczerwieni do synchronizacji odbiornika z mikrofonem. Skieruj ten koniec w kierunku odbiornika SYNC (5).

Cechy

- Wysokowydajny system bezprzewodowy z mikrofonem ręcznym i odbiornikiem jednokanałowym
- Doskonały wybór dla prezenterów, prowadzących, wykładawców, śpiewaków, muzyków, aktorów i wykonawców
- Wysokiej jakości mikrofon dynamiczny do dedykowanych aplikacji wokalnych
- Odbiornik z różnorodnością antenową o wysokim wydajnościowym do nadzwyczajnego odbioru sygnału
- Wiele kanałów w paśmie UHF oferuje jednoczesną pracę wielu systemów
- Regulowany tłumik na odbiorniku, aby pozbyć się niechcianego szumu tła
- Zintegrowany wyświetlacz cyfrowy do informacji o funkcjach i kontroli
- Praktyczny przycisk wyciszenia na mikrofonie
- Maksymalny zasięg 60 m (200 stóp)
- Wyjście audio z odbiornika na zrównoważonych złączach XLR i niezrównoważonym złączu TS ¼"
- Solidny pokrowiec transportowy dołączony

XTM1-35 VOCAL SET Pierwsze kroki

PL Krok 3: Pierwsze kroki

OVERVIEW

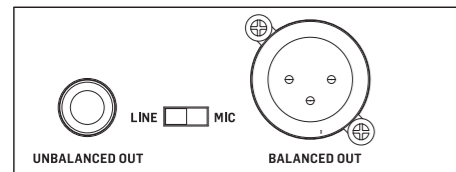
Ten przewodnik „rozpoczęcie pracy” pomoże Ci skonfigurować mikrofony XTM1-35 VOCAL SET oraz odbiornik.

POŁĄCZENIE

Aby połączyć zestaw mikrofonowy XTM1-35 VOCAL SET z Twoim systemem, proszę zapoznać się z przewodnikiem połączenia wcześniej w tym dokumencie.

INICJALNA KONFIGURACJA

- Umieść odbiornik na wysokości co najmniej 1 m i skieruj anteny w górę, aby uzyskać optymalną transmisję sygnału.
- Upewnij się, że anteny nie stykają się ani nie krzyżują się, jeśli używane są multipleksowane systemy bezprzewodowe.
- Nie umieszczaj odbiornika w bezpośrednim sąsiedztwie przedmiotów metalowych i urządzeń sterowanych cyfrowo (odtwarzaczy multimedialnych, komputerów, konsoli cyfrowych itp.).
- Mikrofony i odbiornik powinny znajdować się w bezpośredniej „linii wzroku” względem siebie.
- Podłącz wyjście odbiornika do swojego systemu audio, korzystając albo z zbalansowanych wyjść XLR, albo z niezbalansowanych wyjść TS.



- Wybór przełącznika MIC/LINE odbiornika. Aby przesłać audio na poziomie linii do systemu dźwiękowego, wybierz LINE. Aby przesłać audio na poziomie mikrofonu, wybierz MIC.
- Dostosuj kontrolki GŁOŚNOŚCI do minimum.

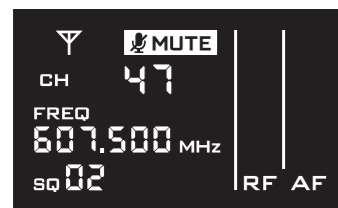
KONFIGURACJA ODBIORNIKA

Włączanie/wyłączanie zasilania

- Naciśnij przycisk zasilania, aby włączyć lub wyłączyć odbiornik.

Menu główne

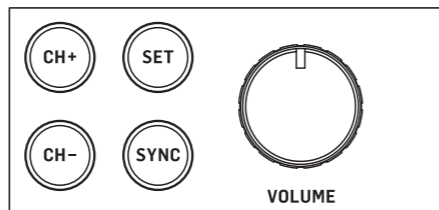
- Na ekranie głównego menu odbiornika wyświetlane są częstotliwość kanału (FREQ), numer kanału (CH), poziom sygnału (RF), poziom audio (AF), Squelch (SQ).



Wybór kanału częstotliwości

- Naciśnij klawisz SET wielokrotnie, aż numer kanału CH zacznie migotać na wyświetlaczu odbiornika. Naciśnij przycisk CH+/CH-, aby wybrać żądany kanał częstotliwości (patrz wykres częstotliwości).

UWAGA: Dla jednoczesnej pracy kilku systemów upewnij się, że wszystkie systemy używają różnych kanałów częstotliwości.



Tryb gotowości

- Jednostka odbiornika przejdzie w tryb gotowości, jeśli nie zostanie wykryty sygnał przez 20 minut. Naciśnij przycisk zasilania, aby powrócić do trybu pracy odbiornika.

Funkcja Squelch (SQ)

- Funkcja Squelch pozwala ustawić minimalny próg sygnału odbieranego przez odbiornik. Ustawienie to składa się z 3 poziomów - Niski (1), Średni (2) i Wysoki (3). Odbiornik odrzuca sygnały poniżej ustalonego progu i pomaga eliminować niechciane sygnały audio przesyłane przez nadajnik.
- Naciśnij przycisk SET wielokrotnie, aż na wyświetlaczu odbiornika pojawi się napis „SQ”. Użyj przycisków CH+/CH-, aby ustawić poziom Squelch na 1, 2 lub 3.

KONFIGURACJA MIKROFONU

Baterie

- Odkręć dolną osłonę mikrofonu, aby uzyskać dostęp do komory baterii.
- Włóż dwie nowe i identyczne baterie AA, zachowując prawidłową polaryzację.

Włączanie/wyłączanie zasilania

- Przytrzymaj przycisk zasilania, aby włączyć lub wyłączyć mikrofon.

Wyciszenie włącz/wyłącz

- Przesuń przełącznik, aby wyciszyć lub wyłączyć wyciszenie mikrofonu. Dioda LED jest czerwona w trybie Wyciszenie i zielona w trybie włączonego mikrofonu.

Synchronizacja z częstotliwością odbiornika

- Włącz bezprzewodowy mikrofon i wyłącz wyciszenie.
- Naciśnij przycisk zasilania mikrofonu raz.
- Dioda LED mikrofonu zacznie migać na czerwono.
- Skieruj diodę LED SYNC mikrofonu w kierunku diody LED SYNC odbiornika.
- Naciśnij przycisk SYNC na odbiorniku.
- Dioda LED SYNC odbiornika zacznie migać.
- Poczekaj, aż miganie się zatrzyma.
- Wskaźnik RF jest widoczny na wyświetlaczu odbiornika, gdy synchronizacja została ustanowiona.
- Mów, śpiewaj lub graj do mikrofonu i stopniowo zwiększaj głośność w swoim systemie dźwiękowym, aż usłyszysz dźwięk.
- Dostosuj kontrolki VOLUME według uznania.

Specyfikacje

Nadajnik	
Czułość	2.1 mV/Pa
Pasma przenoszenia RF	596-608 MHz/863 - 865 MHz
Modulacja	FM
Maksymalna liczba kanałów	48 dla pasma częstotliwości USA i 9 dla pasma częstotliwości UE.
Moc wyjściowa RF	14 mW
Odbiornik	
Pasma przenoszenia RF	596-608 MHz/863 - 865 MHz
Modulacja	FM
Maximalny antal kanaler	48 dla pasma częstotliwości USA i 9 dla pasma częstotliwości UE.
Czułość	<-94 dBm
Stosunek sygnału do szumu	>80 dB(A)
THD	<1% to 1 kHz

Frequency Bands

EN

USA and Australia

Channel	1	2	3	4	5	6	7	8	9	10	11	12
Frequency	596.000	596.250	596.500	596.750	597.000	597.250	597.500	597.750	598.000	598.250	598.500	598.750
Channel	13	14	15	16	17	18	19	20	21	22	23	24
Frequency	599.000	599.250	599.500	599.750	600.000	600.250	600.500	600.750	601.000	601.250	601.500	601.750
Channel	25	26	27	28	29	30	31	32	33	34	35	36
Frequency	602.000	602.250	602.500	602.750	603.000	603.250	603.500	603.750	604.000	604.250	604.500	604.750
Channel	37	38	39	40	41	42	43	44	45	46	47	48
Frequency	605.000	605.250	605.500	605.750	606.000	606.250	606.500	606.750	607.000	607.250	607.500	607.750

EU and UK

Channel	1	2	3	4	5	6	7	8	9
Frequency	863.100	863.300	863.500	863.700	863.900	864.100	864.300	864.500	864.700

Other important information

EN Important information

- 1. Register online.** Please register your new Music Tribe equipment right after you purchase it by visiting musictribe.com. Registering your purchase using our simple online form helps us to process your repair claims more quickly and efficiently. Also, read the terms and conditions of our warranty, if applicable.
- 2. Malfunction.** Should your Music Tribe Authorized Reseller not be located in your vicinity, you may contact the Music Tribe Authorized Fulfiller for your country listed under "Support" at musictribe.com. Should your country not be listed, please check if your problem can be dealt with by our "Online Support" which may also be found under "Support" at musictribe.com. Alternatively, please submit an online warranty claim at musictribe.com BEFORE returning the product.
- 3. Power Connections.** Before plugging the unit into a power socket, please make sure you are using the correct mains voltage for your particular model. Faulty fuses must be replaced with fuses of the same type and rating without exception.

ES Aspectos importantes

- 1. Registro online.** Le recomendamos que registre su nuevo aparato Music Tribe justo después de su compra accediendo a la página web musictribe.com. El registro de su compra a través de nuestro sencillo sistema online nos ayudará a resolver cualquier incidencia que se presente a la mayor brevedad posible. Además, aproveche para leer los términos y condiciones de nuestra garantía, si es aplicable en su caso.
- 2. Averías.** En el caso de que no exista un distribuidor Music Tribe en las inmediaciones, puede ponerse en contacto con el distribuidor Music Tribe de su país, que encontrará dentro del apartado "Support" de nuestra página web musictribe.com. En caso de que su país no aparezca en ese listado, acceda a la sección "Online Support" (que también encontrará dentro del apartado "Support" de nuestra página web) y compruebe si su problema aparece descrito y solucionado allí. De forma alternativa, envíenos a través de la página web una solicitud online de soporte en periodo de garantía ANTES de devolvernos el aparato.
- 3. Conexiones de corriente.** Antes de enchufar este aparato a una salida de corriente, asegúrese de que dicha salida sea del voltaje adecuado para su modelo concreto. En caso de que deba sustituir un fusible quemado, deberá hacerlo por otro de idénticas especificaciones, sin excepción.

FR Informations importantes

- 1. Enregistrez-vous en ligne.** Prenez le temps d'enregistrer votre produit Music Tribe aussi vite que possible sur le site Internet musictribe.com. Le fait d'enregistrer le produit en ligne nous permet de gérer les réparations plus rapidement et plus efficacement. Prenez également le temps de lire les termes et conditions de notre garantie.
- 2. Dysfonctionnement.** Si vous n'avez pas de revendeur Music Tribe près de chez vous, contactez le distributeur Music Tribe de votre pays : consultez la liste des distributeurs de votre pays dans la page "Support" de notre site Internet musictribe.com. Si votre pays n'est pas dans la liste, essayez de résoudre votre problème avec notre "aide en ligne" que vous trouverez également dans la section "Support" du site musictribe.com. Vous pouvez également nous faire parvenir directement votre demande de réparation sous garantie par Internet sur le site musictribe.com AVANT de nous renvoyer le produit.
- 3. Raccordement au secteur.** Avant de relier cet équipement au secteur, assurez-vous que la tension secteur de votre région soit compatible avec l'appareil. Veillez à remplacer les fusibles uniquement par des modèles exactement de même taille et de même valeur électrique — sans aucune exception.

DE Weitere wichtige Informationen

- 1. Online registrieren.** Bitte registrieren Sie Ihr neues Music Tribe-Gerät direkt nach dem Kauf auf der website musictribe.com. Wenn Sie Ihren Kauf mit unserem einfachen online Formular registrieren, können wir Ihre Reparaturansprüche schneller und effizienter bearbeiten. Lesen Sie bitte auch unsere Garantiebedingungen, falls zutreffend.
- 2. Funktionsfehler.** Sollte sich kein Music Tribe Händler in Ihrer Nähe befinden, können Sie den Music Tribe Vertrieb Ihres Landes kontaktieren, der auf musictribe.com unter „Support“ aufgeführt ist. Sollte Ihr Land nicht aufgelistet sein, prüfen Sie bitte, ob Ihr Problem von unserem „Online Support“ gelöst werden kann, den Sie ebenfalls auf musictribe.com unter „Support“ finden. Alternativ reichen Sie bitte Ihren Garantieanspruch online auf musictribe.com ein, BEVOR Sie das Produkt zurücksenden.
- 3. Stromanschluss.** Bevor Sie das Gerät an eine Netzsteckdose anschließen, prüfen Sie bitte, ob Sie die korrekte Netzspannung für Ihr spezielles Modell verwenden. Fehlerhafte Sicherungen müssen ausnahmslos durch Sicherungen des gleichen Typs und Nennwerts ersetzt werden.

PT Outras Informações Importantes

- 1. Registre-se online.** Por favor, registre seu novo equipamento Music Tribe logo após a compra visitando o site musictribe.com Registrar sua compra usando nosso simples formulário online nos ajuda a processar seus pedidos de reparos com maior rapidez e eficiência. Além disso, leia nossos termos e condições de garantia, caso seja necessário.
- 2. Funcionamento Defeituoso.** Caso seu fornecedor Music Tribe não esteja localizado nas proximidades, você pode contatar um distribuidor Music Tribe para o seu país listado abaixo de "Suporte" em musictribe.com. Se seu país não estiver na lista, favor checar se seu problema pode ser resolvido com o nosso "Suporte Online" que também pode ser achado abaixo de "Suporte" em musictribe.com. Alternativamente, favor enviar uma solicitação de garantia online em musictribe.com ANTES da devolução do produto.
- 3. Ligações.** Antes de ligar a unidade à tomada, assegure-se de que está a utilizar a voltagem correcta para o modelo em questão. Os fusíveis com defeito terão de ser substituídos, sem qualquer excepção, por fusíveis do mesmo tipo e corrente nominal.

IT Informazioni importanti

- 1. Registratevi online.** Vi invitiamo a registrare il nuovo apparecchio Music Tribe subito dopo averlo acquistato visitando musictribe.com. La registrazione dell'acquisto tramite il nostro semplice modulo online ci consente di elaborare le richieste di riparazione in modo più rapido ed efficiente. Leggete anche i termini e le condizioni della nostra garanzia, qualora applicabile.
- 2. Malfunzionamento.** Nel caso in cui il rivenditore autorizzato Music Tribe non si trovi nelle vostre vicinanze, potete contattare il Music Tribe Authorized Fulfiller per il vostro paese, elencato in "Support" @ musictribe.com. Se la vostra nazione non è elencata, controllate se il problema può essere risolto tramite il nostro "Online Support" che può anche essere trovato sotto "Support" @ musictribe.com. In alternativa, inviate una richiesta di garanzia online su musictribe.com PRIMA di restituire il prodotto.
- 3. Collegamento all'alimentazione.** Prima di collegare l'unità a una presa di corrente, assicuratevi di utilizzare la tensione di rete corretta per il modello specifico. I fusibili guasti devono essere sostituiti, senza eccezioni, con fusibili dello stesso tipo e valore nominale.

NL Belangrijke informatie

- 1. Registreer online.** Registreer uw nieuwe Music Tribe-apparaat direct nadat u deze hebt gekocht door naar musictribe.com te gaan. Door uw aankoop te registreren via ons eenvoudige online formulier, kunnen wij uw reparatieclaims sneller en efficiënter verwerken. Lees ook de voorwaarden van onze garantie, indien van toepassing.
- 2. Storing.** Mocht uw door Music Tribe geautoriseerde wederverkoper niet bij u in de buurt zijn gevestigd, dan kunt u contact opnemen met de door Music Tribe Authorized Fulfiller voor uw land vermeld onder "Support" op musictribe.com. Als uw land niet in de lijst staat, controleer dan of uw probleem kan worden opgelost door onze "Online Support", die u ook kunt vinden onder "Support" op musictribe.com. U kunt ook een online garantieclaim indienen op musictribe.com VOORDAT u het product retourneert.
- 3. Stroomaansluitingen.** Voordat u het apparaat op een stopcontact aansluit, moet u ervoor zorgen dat u de juiste netspanning voor uw specifieke model gebruikt. Defecte zekeringen moeten zonder uitzondering worden vervangen door zekeringen van hetzelfde type en dezelfde waarde.

SE Viktig information

- 1. Registrera online.** Registrera din nya Music Tribe-utrustning direkt efter att du köpt den genom att besöka musictribe.com. Att registrera ditt köp med vårt enkla onlineformulär hjälper oss att behandla dina reparationsanspråk snabbare och mer effektivt. Läs också villkoren i vår garanti, om tillämpligt.
- 2. Fel.** Om din Music Tribe-auktorerade återförsäljare inte finns i din närhet kan du kontakta Music Tribe Authorized Fulfiller för ditt land listat under "Support" på musictribe.com. Om ditt land inte är listat, kontrollera om ditt problem kan hanteras av vår "Onlinesupport" som också finns under "Support" på musictribe.com. Alternativt kan du skicka in ett online-garantianspråk på musictribe.com INNAN du returnerar produkten.
- 3. Strömanslutningar.** Innan du ansluter enheten till ett eluttag, se till att du använder rätt nätspanning för just din modell. Felaktiga säkringar måste bytas ut mot säkringar av samma typ och märkning utan undantag.

PL Ważna informacja

- 1. Zarejestrować online.** Zarejestruj swój nowy sprzęt Music Tribe zaraz po zakupie na stronie musictribe.com. Zarejestrowanie zakupu za pomocą naszego prostego formularza online pomaga nam szybciej i efektywniej rozpatrywać roszczenia dotyczące naprawy. Przeczytaj również warunki naszej gwarancji, jeśli dotyczy.
- 2. Awaria.** Jeśli Twój autoryzowany sprzedawca Music Tribe nie znajduje się w pobliżu, możesz skontaktować się z autoryzowanym dostawcą Music Tribe dla swojego kraju, wymienionym w sekcji „Wsparcie” na stronie musictribe.com. Jeśli Twojego kraju nie ma na liście, sprawdź, czy Twój problem może zostać rozwiązany przez nasze „Wsparcie online”, które można również znaleźć w sekcji „Wsparcie” na stronie musictribe.com. Alternatywnie, prześlij zgłoszenie gwarancyjne online na musictribe.com PRZED zwrotem produktu.
- 3. Połączenia zasilania.** Przed podłączeniem urządzenia do gniazdka sieciowego upewnij się, że używasz odpowiedniego napięcia sieciowego dla danego modelu. Wadliwe bezpieczniki należy bez wyjątku wymienić na bezpieczniki tego samego typu i wartości.

FEDERAL COMMUNICATIONS COMMISSION COMPLIANCE INFORMATION

Behringer

XTM1-35 VOCAL SET

Responsible Party Name: **Music Tribe Commercial NV Inc.**
Address: **122 E. 42nd St.1,
8th Floor NY, NY 10168,
United States**
Email Address: **legal@musictribe.com**

Transmitter: FCC ID:QWHXTM1-35

XTM1-35 VOCAL SET

This equipment has been tested and found to comply with the limits for a Class B digital device, pursuant to part 15 of the FCC Rules. These limits are designed to provide reasonable protection against harmful interference in a residential installation. This equipment generates, uses and can radiate radio frequency energy and, if not installed and used in accordance with the instructions, may cause harmful interference to radio communications. However, there is no guarantee that interference will not occur in a particular installation. If this equipment does cause harmful interference to radio or television reception, which can be determined by turning the equipment off and on, the user is encouraged to try to correct the interference by one or more of the following measures:

- Reorient or relocate the receiving antenna.
- Increase the separation between the equipment and receiver.
- Connect the equipment into an outlet on a circuit different from that to which the receiver is connected.
- Consult the dealer or an experienced radio/TV technician for help.

This equipment complies with Part 15 of the FCC rules. Operation is subject to the following two conditions:

- (1) this device may not cause harmful interference, and
- (2) this device must accept any interference received, including interference that may cause undesired operation.

Important information:

Changes or modifications to the equipment not expressly approved by Music Tribe can void the user's authority to use the equipment.

Caution!

The manufacturer is not responsible for any radio or TV interference caused by unauthorized modification to this equipment. Such modifications could void the user authority to operate the equipment.

FCC RF Radiation Exposure Statement:

This equipment complies with FCC RF radiation exposure limits set forth for an uncontrolled environment.



Hereby, Music Tribe declares that this product is in compliance with Directive 2014/53/EU, Directive 2014/30/EU, Directive 2014/35/EU, Directive 2011/65/EU and Amendment 2015/863/EU, Directive 2012/19/EU, Regulation 519/2012 REACH SVHC and Directive 1907/2006/EC.

Full text of EU DoC is available at <https://community.musictribe.com/>

EU Representative: Music Tribe Brands DK A/S
Address: Gammel Strand 44, DK-1202 København K, Denmark

UK Representative: Music Tribe Brands UK Ltd.
Address: 8th Floor, 20 Farringdon Street London EC4A 4AB, United Kingdom



Correct disposal of this product: This symbol indicates that this product must not be disposed of with household waste, according to the WEEE Directive (2012/19/EU) and your national law. This product should be taken to a collection center licensed for the recycling of waste electrical and electronic equipment (EEE). The mishandling of this type of waste could have a possible negative impact on the environment and human health due to potentially hazardous substances that are generally associated with EEE. At the same time, your cooperation in the correct disposal of this product will contribute to the efficient use of natural resources. For more information about where you can take your waste equipment for recycling, please contact your local city office, or your household waste collection service.

We Hear You

behringer