

# VEVOR<sup>®</sup>

**TOUGH TOOLS, HALF PRICE**

Technical Support and E-Warranty Certificate

[www.vevor.com/support](http://www.vevor.com/support)

## Bench Chain Vise

Model:RG1204S5/RG1204S6/RG1204S8

We continue to be committed to provide you tools with competitive price. "Save Half", "Half Price" or any other similar expressions used by us only represents an estimate of savings you might benefit from buying certain tools with us compared to the major top brands and does not necessarily mean to cover all categories of tools offered by us. You are kindly reminded to verify carefully when you are placing an order with us if you are actually Saving Half in comparison with the top major brands.

# VEVOR<sup>®</sup>

TOUGH TOOLS, HALF PRICE

## Bench Chain Vise

Model:RG1204S5/RG1204S6/RG1204S8



### NEED HELP? CONTACT US!

Have product questions? Need technical support? Please feel free to contact us:

**Technical Support and E-Warranty Certificate**  
**[www.vevor.com/support](http://www.vevor.com/support)**

This is the original instruction, please read all manual instructions carefully before operating. VEVOR reserves a clear interpretation of our user manual. The appearance of the product shall be subject to the product you received. Please forgive us that we won't inform you again if there are any technology or software updates on our product.

## SAFETY WARNINGS AND PRECAUTIONS

Thank you for using this product. In order to make sure that you can operate the machine correctly, read this instruction carefully before operation and keep it properly for future reference. Please be sure to read the precautions and safety rules in this page to ensure your safe use. This manual will outline safety warnings and precautions, operating, maintenance and cleaning. The warnings and instructions reviewed in this manual cannot cover all possible conditions and situations that may occur. Caution and common sense are not built into this product, since we believe that the uses will comply with these codes. Please read ALL the instructions before using your machine.

### 1. Work area safety

- a. Keep work area clean and well lit. Cluttered or dark areas invite accidents.
- b. Keep children and bystanders away while operating, distractions will cause you to lose control.

### 2. Personal safety

- a. Stay alert, watch what you are doing and use common sense when operating the tool. Do not use the tool while you are tired or under the influence of drugs, alcohol or medication. A moment of inattention while operating Chain Vise may result in serious personal injury.
- b. Use safety equipment. Safety equipment such as dust mask, non-skid shoes, hard hat, or hearing protection used for appropriate conditions will reduced personal injuries.
- c. Dress properly. Do not wear loose clothing or jewelry. Keep your hair, clothing and gloves away from moving parts. Loose clothes jewelry or long hair can be caught in moving parts.
- d. Store idle Chain Vise out of the reach of children and do not allow persons unfamiliar with the Chain Vise. This tool is dangerous in the hands of untrained users, who can break fingers or break feet and more.
- e. Inspect before every use. Do not use it if parts are loose or damaged.
- f. Do not apply this unit to any other purposes than the indicated usage.
- g. DO NOT CLEAN IT WITH ANY ABRASIVE MATERIAL.

### 3. Service

Have your Bench Chain Vise serviced by a qualified service technician using only identical replacement parts. This will ensure that the safety of the Bench Chain Vise Kit is maintained.

### Production Introduction

The bench chain vise is perfect for securely holding pipes without scoring the surface. It is designed with a crank handle for tightening the chain. It is constructed with a rugged cast-iron base for exceptional durability and stability.

Main feature:




Large Holding Capacity

Solid & Durable Frame

No-Fatigue Operation

Easy Installation

#### TECHNICAL INFO

|               |   |  |  |
|---------------|---|--|--|
| Model No      | RG1204S5  | RG1204S6   | RG1204S8   |
| Pipe Capacity | 1/8-5inch   | 1/4-6inch  | 1/2-8inch  |
| Material:     | Cast Iron   |  |  |
| Color:        | Red/Black   |  |  |
| Product photo |  |  |  |
| Accessories   | Hitch Mount Vise Plate  | /  | /  |
| Size (mm)     | 400*300*170   | 255*305*130  | 115*165*110  |

Hitch Mount Vise Plate accessories Parameter information:

**\*This accessory is only equipped with model RG1204S5 users can also purchase according to their own needs.**

Model: RG1204S5 Table chain Vise equipped with Hitch Mount Vise Plate

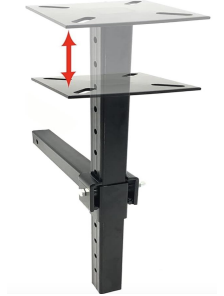
Hitch Mount Vise Plate/Holder is crafted from robust all-steel construction, compatible with Class III and IV hitch receivers.



It features versatile mounting holes designed to accommodate a wide range of vises and other bench-type devices.

The durable powder coat finish ensures long-lasting performance.

1. The height can be adjusted to a desired height for optimal comfort, with an adjustment range of 16".
2. The vise mount plate dimensions are 7-7/8" L x 7-7/8" W, and the vise mounting holes measure 5/8" x 2".
3. the 2 inch x 2 inch anti-rattle device is included for added stability.
4. The overall dimensions are 22" long, 7-7/8" wide, and 22-5/8" high.



## Adjustable Height

Main column has different mounting holes that would allow user to adjust in 1.7" increments for added versatility.

Travel 16" (400mm) in 1.7" (45mm) increments for a total of 9 stops and The height of the beam must be greater than 18.5inch (460mm) from the ground.

## UNDERSTAND YOUR TOOL

### 1. Cast Iron Base & Jaws



Built by cast iron, the chain pipe vise is solid and hard. Grooves enhance grip, not scoring pipe surface. All you need to do is place the appropriate size of pipe in the V-groove and vise, and then fasten it with a chain.

Its sturdy construction and reliable clamping mechanism make it a favorite among professionals and hobbyists alike. Whether you're working on a plumbing project or fabricating metal parts, this pipe vise provides the stability and versatility you need to get the job done right.

## 2. Ergonomic Crank Handle & Tough Durable Chain



The crank handle is firmly anchored on the base for you to adjust the pressure and tighten the chain, convenient to use.

Chain durability and reliability are paramount. The pipe vise stand is a testament to this philosophy, designed with a tough steel chain to fix and lock pipes tightly in place. This critical feature ensures efficient and safe use, allowing for precise work without the risk of slippage or movement.

## 3. Easy Assembly

The bench chain vise is a versatile tool that can be easily mounted to various surfaces for added convenience and stability. With three mounting holes, you can securely attach the vise to a workbench, or even a tripod stand, depending on your specific needs and working environment. This feature ensures that the bench chain vise is not only functional but also adaptable to different scenarios, making it a valuable addition to any workshop or job site.



## MAINTENANCE AND SERVICING

Damaged equipment may cause serious personal injury. Do not use damaged equipment. If abnormal noise or vibration occurs, have the problem corrected before further using

1. Before each using, inspect the general condition of the tool. Check for loose screw misalignment or binding of moving parts, cracked or broken parts, or any other condition that may affect its safe operation.
2. Paint anti-rust oil on metal surface such as chain to avoid rust.
3. Service to the tool should only be done by a qualified Service Technician.

**Manufacturer:** Shanghai muxinmuyeyouxiangongsi

**Address:** Shuangchenglu 803nong11hao1602A-1609shi, baoshanqu, shanghai 200000 CN.

**Imported to AUS:** SIHAO PTY LTD. 1 ROKEVA STREET EASTWOOD NSW 2122 Australia

**Imported to USA:** Sanven Technology Ltd. Suite 250, 9166 Anaheim Place, Rancho Cucamonga, CA 91730

|           |            |
|-----------|------------|
| <b>EC</b> | <b>REP</b> |
|-----------|------------|

E-CrossStu GmbH  
Mainzer Landstr.69, 60329 Frankfurt am Main.

|           |            |
|-----------|------------|
| <b>UK</b> | <b>REP</b> |
|-----------|------------|

YH CONSULTING LIMITED.  
C/O YH Consulting Limited Office 147, Centurion House, London Road, Staines-upon-Thames, Surrey, TW18 4AX

**VEVOR**<sup>®</sup>

**TOUGH TOOLS, HALF PRICE**

**Technical Support and E-Warranty Certificate**

**[www.vevor.com/support](http://www.vevor.com/support)**

# VEVOR<sup>®</sup>

## TOUGH TOOLS, HALF PRICE

Assistance technique et certificat de garantie  
électronique [www.vevor.com/support](http://www.vevor.com/support)

Étau à chaîne pour établi

Modèle : RG1204S5/RG1204S6/RG1204S8

Nous continuons à nous engager à vous fournir des outils à des prix compétitifs.  
« Économisez la moitié », « Moitié prix » ou toute autre expression similaire utilisée par nous ne représente qu'une estimation des économies que vous pourriez réaliser en achetant certains outils chez nous par rapport aux grandes marques et ne couvre pas nécessairement toutes les catégories d'outils que nous proposons. Nous vous rappelons de bien vouloir vérifier soigneusement lorsque vous passez une commande chez nous si vous économisez réellement la moitié par rapport aux grandes marques.

**VEVOR**<sup>®</sup>  
TOUGH TOOLS, HALF PRICE

Étau à chaîne pour établi

Modèle : RG1204S5/RG1204S6/RG1204S8



**BESOIN D'AIDE? CONTACTEZ-NOUS!**

Vous avez des questions sur nos produits ? Vous avez besoin d'assistance technique ?  
N'hésitez pas

à nous contacter : Assistance technique et certificat de garantie  
électronique [www.vevor.com/support](http://www.vevor.com/support)

Il s'agit de la notice d'utilisation d'origine. Veuillez lire attentivement toutes les instructions du manuel avant de l'utiliser. VEVOR se réserve le droit d'interpréter clairement notre manuel d'utilisation. L'apparence du produit dépend du produit que vous avez reçu. Veuillez nous excuser, nous ne vous informerons plus en cas de mise à jour technologique ou logicielle de notre produit.

## AVERTISSEMENTS ET PRÉCAUTIONS DE SÉCURITÉ

Nous vous remercions d'avoir utilisé ce produit. Afin de vous assurer que vous pouvez utiliser le  
Pour utiliser correctement la machine, lisez attentivement ces instructions avant de l'utiliser et conservez-les.  
correctement pour référence ultérieure. Assurez-vous de lire les précautions et les consignes de sécurité  
règles de cette page pour assurer votre utilisation en toute sécurité. Ce manuel décrira les avertissements de sécurité  
et précautions, fonctionnement, entretien et nettoyage. Les avertissements et  
les instructions examinées dans ce manuel ne peuvent pas couvrir toutes les conditions et  
situations qui peuvent survenir. La prudence et le bon sens ne sont pas intégrés dans cette  
produit, car nous pensons que les utilisations seront conformes à ces codes.  
Veuillez lire TOUTES les instructions avant d'utiliser votre machine.

### 1. Sécurité de la zone de travail

a. Gardez la zone de travail propre et bien éclairée. Les zones encombrées ou sombres favorisent les accidents. b.  
Gardez les enfants et les spectateurs à l'écart pendant le travail, les distractions vous feront perdre la vue.  
perdre le contrôle.

### 2. Sécurité personnelle

a. Restez vigilant, regardez ce que vous faites et faites preuve de bon sens lorsque vous opérez  
l'outil. N'utilisez pas l'outil lorsque vous êtes fatigué ou sous l'influence de drogues, d'alcool ou de médicaments. Un  
moment d'inattention lors de l'utilisation de Chain Vise peut  
entraîner des blessures corporelles graves. b.  
Utiliser un équipement de sécurité. L'utilisation d'équipements de sécurité tels que des masques anti-poussière, des  
chaussures antidérapantes, un casque de sécurité ou une protection auditive dans des conditions appropriées réduira  
blessures corporelles. c.  
Habillez-vous correctement. Ne portez pas de vêtements amples ni de bijoux. Gardez vos cheveux, vos vêtements  
et des gants à l'écart des pièces mobiles. Des vêtements amples, des bijoux ou des cheveux longs peuvent être  
coincé dans les pièces mobiles. d.  
Rangez l'étau à chaîne inutilisé hors de portée des enfants et ne laissez pas les personnes  
ne connaissent pas l'étau à chaîne. Cet outil est dangereux entre les mains de personnes non formées  
e. Inspectez l'appareil avant chaque utilisation. Ne l'utilisez pas si des pièces  
sont desserrées ou endommagées. f. N'utilisez pas cet appareil à d'autres fins que celles indiquées. g. NE  
LE NETTOYEZ PAS AVEC UN MATÉRIAU ABRASIF.

### 3. Service

Faites entretenir votre étau à chaîne d'établi par un technicien qualifié en utilisant uniquement des pièces de rechange identiques. Cela garantira la sécurité de la chaîne d'établi. Le kit d'étau est entretenu.

## Présentation de la production

L'étau à chaîne d'établi est parfait pour maintenir solidement les tuyaux sans les rayer. surface. Il est conçu avec une manivelle pour tendre la chaîne. Il est construit avec une base en fonte robuste pour une durabilité et une stabilité exceptionnelles.

Caractéristiques principales :




Grande capacité de rétention

Cadre solide et durable

Fonctionnement sans fatigue

Installation facile

### INFORMATIONS TECHNIQUES

| Modèle N°           | RG1204S5  | RG1204S6   | RG1204S8   |
|---------------------|---|--|--|
| Capacité des tuyaux | 1/8-5 pouces  | 1/4-6 pouces   | 1/2-8 pouces   |
| Matériel:           | Fonte   |  |  |
| Couleur:            | Rouge/Noir  |  |  |
| Photo du produit    |  |  |  |
| Accessoires         | Plaque d'étau pour montage d'attelage   | /  | /  |
| Taille (mm)         | 400*300*170   | 255*305*130  | 115*165*110  |

Accessoires de plaque d'étau de montage d'attelage Informations sur les paramètres :

\*Cet accessoire est uniquement équipé du modèle RG1204S5, les utilisateurs peuvent également l'acheter en fonction de leurs propres besoins.

Modèle : RG1204S5 Étau à chaîne de table équipé d'un attelage

Plaque d'étau de montage

La plaque/le support d'étau de montage d'attelage est fabriqué à partir de matériaux robustes

construction entièrement en acier, compatible avec les attelages de classe III et IV récepteurs.



Il est doté de trous de montage polyvalents conçus pour s'adapter à une large gamme de étaux et autres dispositifs de type établi.

La finition en poudre durable garantit des performances durables.

1. La hauteur peut être ajustée à la hauteur souhaitée pour un confort optimal, avec un plage de réglage de 16".

2. Les dimensions de la plaque de montage de l'étau sont de 7-7/8" L x 7-7/8" I, et les trous de montage de l'étau mesurent 5/8" x 2".

3. Le dispositif anti-cliquetis de 2 pouces x 2 pouces est inclus pour plus de sécurité stabilité.

4. Les dimensions hors tout sont de 22" de long, 7-7/8" de large et 22-5/8" de haut.



## Hauteur réglable

La colonne principale possède différents trous de montage qui permettent à l'utilisateur de s'ajuster à 1,7" incréments pour plus de polyvalence.

Déplacez-vous de 16" (400 mm) par incréments de 1,7" (45 mm) pour un total de 9 arrêts et la hauteur de la poutre doit être supérieure à 18,5 pouces (460 mm) du sol.

## COMPRENEZ VOTRE OUTIL

### 1. Base et mâchoires en fonte



Construit en fonte, l'étau pour tube à chaîne est solide et dur. Les rainures améliorent l'adhérence, pas surface du tuyau de marquage. Tout ce que vous avez à faire est de placer la taille appropriée de tuyau dans le Rainure en V et étau, puis fixez-le avec une chaîne.

Sa construction robuste et son mécanisme de serrage fiable en font un favori parmi les professionnels et les amateurs. Que vous travailliez sur un projet de plomberie ou que vous fabriquiez des pièces métalliques, cet étau pour tuyaux offre la stabilité et la polyvalence dont vous avez besoin pour réaliser le travail correctement.

## 2. Manivelle ergonomique et chaîne robuste et durable



La manivelle est fermement ancrée sur la base pour vous permettre de régler la pression et de serrer la chaîne, pratique à utiliser.

La durabilité et la fiabilité de la chaîne sont primordiales. Le support d'étau pour tubes témoigne de cette philosophie, conçu avec une chaîne en acier robuste pour fixer et verrouiller fermement les tubes en place. Cette caractéristique essentielle garantit une utilisation efficace et sûre, permettant un travail précis sans risque de glissement ou de mouvement.

## 3. Assemblage facile

L'étau à chaîne d'établi est un outil polyvalent

qui peut être facilement monté sur diverses surfaces pour plus de commodité et

Stabilité. Avec trois trous de montage, vous pouvez

fixer solidement l'étau à un établi, ou

même à un trépied, en fonction de vos

besoins spécifiques et de votre environnement

de travail. Cette fonctionnalité

assure que l'étau à chaîne de l'établi n'est pas

Non seulement fonctionnel, mais également

adaptable à différents scénarios, ce qui en fait un

ajout précieux à tout atelier ou chantier.



## ENTRETIEN ET RÉPARATION

Un équipement endommagé peut entraîner des blessures graves. N'utilisez pas d'équipement endommagé. équipement. Si un bruit ou des vibrations anormales se produisent, faites corriger le problème avant de continuer à utiliser

1. Avant chaque utilisation, inspectez l'état général de l'outil. Vérifiez qu'il n'y a pas de pièces desserrées, désalignement des vis ou blocage des pièces mobiles, pièces endommagées ou cassées, ou tout autre condition pouvant affecter son fonctionnement en toute sécurité.
2. Appliquez de l'huile antirouille sur la surface métallique telle que la chaîne pour éviter la rouille.
3. L'entretien de l'outil ne doit être effectué que par un technicien de service qualifié.

Fabricant : Shanghaimuxinmuyeyouxiangongsi

Adresse : Shuangchenglu 803nong11hao1602A-1609shi, baoshanqu, Shanghai 200000 CN.

Importé en Australie : SIHAO PTY LTD. 1 ROKEVA STREET EASTWOOD NSW 2122 Australie

Importé aux États-Unis : Sanven Technology Ltd. Suite 250, 9166 Anaheim Lieu, Rancho Cucamonga, CA 91730

|              |          |
|--------------|----------|
| REPRÉSENTANT | DE LA CE |
|--------------|----------|

E-CrossStu GmbH

Mainzer Landstr.69, 60329 Francfort-sur-le-Main.

|              |                |
|--------------|----------------|
| REPRÉSENTANT | DU ROYAUME-UNI |
|--------------|----------------|

YH CONSULTING LIMITÉE.

A/S YH Consulting Limited Bureau 147, Centurion

Maison, London Road, Staines-upon-Thames, Surrey, TW18 4AX

**VEVOR**®  
**TOUGH TOOLS, HALF PRICE**

Assistance technique et certificat de garantie  
électronique [www.vevor.com/support](http://www.vevor.com/support)

# VEVOR<sup>®</sup>

## TOUGH TOOLS, HALF PRICE

Technischer Support und E-Garantie-Zertifikat  
[www.vevor.com/support](http://www.vevor.com/support)

Kettenschraubstock für die Werkbank

Modell: RG1204S5/RG1204S6/RG1204S8

Wir sind weiterhin bestrebt, Ihnen Werkzeuge zu wettbewerbsfähigen Preisen anzubieten. „Sparen Sie die Hälfte“, „Halber Preis“ oder andere ähnliche Ausdrücke, die wir verwenden, stellen nur eine Schätzung der Ersparnis dar, die Sie beim Kauf bestimmter Werkzeuge bei uns im Vergleich zu den großen Topmarken erzielen können, und decken nicht unbedingt alle von uns angebotenen Werkzeugkategorien ab. Wir möchten Sie freundlich daran erinnern, bei der Bestellung bei uns sorgfältig zu prüfen, ob Sie im Vergleich zu den großen Topmarken tatsächlich die Hälfte sparen.

**VEVOR**<sup>®</sup>  
TOUGH TOOLS, HALF PRICE

Kettenschraubstock für die Werkbank

Modell: RG1204S5/RG1204S6/RG1204S8



**Brauchen Sie Hilfe? Kontaktieren Sie uns!**

Haben Sie Fragen zum Produkt? Benötigen Sie technischen Support? Bitte kontaktieren Sie uns:

**Technischer Support und E-Garantie-Zertifikat [www.vevor.com/support](http://www.vevor.com/support)**

Dies ist die Originalanleitung. Bitte lesen Sie alle Anweisungen sorgfältig durch, bevor Sie das Gerät in Betrieb nehmen. VEVOR behält sich eine klare Auslegung unserer Bedienungsanleitung vor. Das Erscheinungsbild des Produkts richtet sich nach dem Produkt, das Sie erhalten haben. Bitte verzeihen Sie uns, dass wir Sie nicht erneut informieren, wenn es Technologie- oder Software-Updates für unser Produkt gibt.

## SICHERHEITSHINWEISE UND VORSICHTSMASSNAHMEN

Vielen Dank, dass Sie dieses Produkt verwenden. Um sicherzustellen, dass Sie das  
Maschine richtig, lesen Sie diese Anleitung vor der Inbetriebnahme sorgfältig durch und bewahren Sie sie auf  
Bitte lesen Sie die Sicherheitshinweise und Hinweise sorgfältig durch.  
Regeln auf dieser Seite, um Ihre sichere Verwendung zu gewährleisten. Dieses Handbuch enthält Sicherheitswarnungen  
und Vorsichtsmaßnahmen, Bedienung, Wartung und Reinigung. Die Warnungen und  
Die in diesem Handbuch beschriebenen Anweisungen können nicht alle möglichen Bedingungen abdecken und  
Situationen, die auftreten können. Vorsicht und gesunder Menschenverstand sind hier nicht eingebaut  
Produkt, da wir davon ausgehen, dass die Verwendung diesen Vorschriften entspricht.  
Bitte lesen Sie ALLE Anweisungen, bevor Sie Ihre Maschine verwenden.

### 1. Sicherheit am Arbeitsplatz

**a.** Halten Sie den Arbeitsbereich sauber und gut beleuchtet. Unordnung oder dunkle Bereiche führen zu Unfällen. **b.**  
Halten Sie Kinder und Zuschauer während der Arbeit fern, Ablenkungen können Sie  
die Kontrolle verlieren.

### 2. Persönliche Sicherheit

**a.** Bleiben Sie aufmerksam, achten Sie darauf, was Sie tun, und verwenden Sie beim Bedienen gesunden Menschenverstand  
das Werkzeug. Benutzen Sie das Werkzeug nicht, wenn Sie müde sind oder unter dem Einfluss von Drogen, Alkohol oder  
Medikamenten stehen. Ein Moment der Unaufmerksamkeit beim Bedienen des Kettenschraubstocks kann  
zu schweren Verletzungen führen. **b.** Verwenden  
Sie Sicherheitsausrüstung. Sicherheitsausrüstung wie Staubmaske, rutschfeste Schuhe, Schutzhelm oder Gehörschutz, die  
unter bestimmten Bedingungen verwendet wird, verringert  
Personenschäden. **c.**  
Ziehen Sie sich angemessen an. Tragen Sie keine weite Kleidung oder Schmuck. Halten Sie Haare, Kleidung  
und Handschuhe von beweglichen Teilen fernhalten. Lose Kleidung, Schmuck oder lange Haare können  
**d.** Bewahren Sie unbenutzte  
Kettenschraubstöcke außerhalb der Reichweite von Kindern auf und lassen Sie keine Personen  
mit dem Kettenschraubstock nicht vertraut. Dieses Werkzeug ist in den Händen von ungeschulten  
Benutzer, die sich Finger oder Füße brechen können usw. **e.** Vor jedem Gebrauch  
überprüfen. Nicht verwenden, wenn Teile lose oder beschädigt sind. **f.** Dieses Gerät nicht für andere Zwecke als  
die angegebenen verwenden. **g.** NICHT MIT SCHLEIFMITTELN REINIGEN.

### 3. Leistung

Lassen Sie Ihren Kettenschraubstock von einem qualifizierten Servicetechniker warten und verwenden Sie dabei nur identische Ersatzteile. Dadurch wird die Sicherheit der Bankkette gewährleistet  
Schraubstockersatz wird gewartet.

### Produktionseinführung

Der Kettenschraubstock ist perfekt für die sichere Halterung von Rohren ohne Beschädigung der Oberfläche. Es ist mit einer Kurbel zum Spannen der Kette ausgestattet. Es ist konstruiert mit robustem Gusseisensockel für außergewöhnliche Haltbarkeit und Stabilität.

Hauptmerkmal:




Großes Fassungsvermögen

Solider und langlebiger Rahmen

Ermüdungsfreies Arbeiten

Einfache Installation

#### TECHNISCHE DATEN

| Modell Nr     | RG1204S5  | RG1204S6   | RG1204S8   |
|---------------|---|--|--|
| Rohrkapazität | 1/8-5 Zoll  | 1/4-6 Zoll   | 1/2-8 Zoll   |
| Material:     | Gusseisen   |  |  |
| Farbe:        | Rot/Schwarz   |  |  |
| Produktfoto   |  |  |  |
| Zubehör       | Schraubstockplatte für die Anhängerkupplung                                       | /  | /  |
| Größe (mm)    | 400*300*170   | 255*305*130  | 115*165*110  |

Zubehör für die Schraubstockplatte zur Anhängerkupplung. Parameterinformationen:

**\*Dieses Zubehör ist nur mit dem Modell RG1204S5 ausgestattet, Benutzer können es auch nach ihren eigenen Bedürfnissen erwerben.**

Modell: RG1204S5 Tischkettenschraubstock mit Anhängerkupplung

Schraubstockplatte montieren

Die Schraubstockplatte/Halterung für die Anhängerkupplung ist aus robustem

Ganzstahlkonstruktion, kompatibel mit Anhängerkupplungen der Klassen III und IV Empfänger.



Es verfügt über vielseitige Montagelöcher für eine Vielzahl von Schraubstöcke und andere Tischgeräte.

Die langlebige Pulverbeschichtung sorgt für lang anhaltende Leistung.

1. Die Höhe kann auf eine gewünschte Höhe für optimalen Komfort eingestellt werden, mit einem Verstellbereich von 16".

2. Die Abmessungen der Schraubstockmontageplatte betragen 7-7/8" L x

7-7/8" B und die Schraubstockmontagelöcher messen 5/8" x 2".

3. die 2 Zoll x 2 Zoll anti-rassel gerät ist enthalten für zusätzliche

Stabilität.

4. Die Gesamtabmessungen betragen 22" Länge, 7-7/8" Breite und

22-5/8" hoch.



### **Einstellbare Höhe**

Die Hauptsäule verfügt über verschiedene Befestigungslöcher, die dem Benutzer eine Anpassung in 1,7" ermöglichen würden. Inkrementen für zusätzliche Vielseitigkeit.

Verfahrweg 16" (400mm) in 1,7" (45mm) Schritten für insgesamt 9 Stopps und die

Die Höhe des Balkens muss über dem Boden mehr als 18,5 Zoll (460 mm) betragen.

## **VERSTEHEN SIE IHR WERKZEUG**

### **1. Sockel und Backen aus Gusseisen**



Der aus Gusseisen gefertigte Kettenrohrschraubstock ist solide und hart. Rillen verbessern den Griff, nicht Ritzen der Rohroberfläche. Alles, was Sie tun müssen, ist, das Rohr der entsprechenden Größe in die V-Nut und Schraubstock, und dann mit einer Kette befestigen.

Seine robuste Konstruktion und sein zuverlässiger Klemmmechanismus machen ihn sowohl bei Profis als auch bei Bastlern beliebt. Egal, ob Sie an einem Sanitärprojekt arbeiten oder Metallteile herstellen, dieser Rohrschraubstock bietet die Stabilität und Vielseitigkeit, die Sie brauchen, um die Arbeit richtig zu erledigen.

## 2. Ergonomische Kurbel und robuste, langlebige Kette



Die Kurbel ist fest an der Basis verankert, sodass Sie den Druck einstellen und die Kette spannen können – eine bequeme Bedienung.

Die Haltbarkeit und Zuverlässigkeit der Kette sind von größter Bedeutung. Der Rohrschraubstock ist ein Beweis für diese Philosophie. Er wurde mit einer robusten Stahlkette entwickelt, um Rohre fest an ihrem Platz zu fixieren und zu verriegeln. Dieses wichtige Merkmal gewährleistet eine effiziente und sichere Verwendung und ermöglicht präzises Arbeiten ohne die Gefahr des Abrutschens oder Verschiebens.

## 3. Einfache Montage

Der Kettenschraubstock ist ein vielseitiges Werkzeug, die sich leicht an verschiedenen Oberflächen anbringen lässt und so für zusätzlichen Komfort sorgt und Stabilität. Mit drei Befestigungslöchern können Sie den Schraubstock sicher an einer Werkbank oder sogar einem Stativ befestigen, je nach Ihren spezifischen Anforderungen und Ihrer Arbeitsumgebung.

Diese Funktion sorgt dafür, dass der Kettenschraubstock nicht nur funktional, sondern auch an unterschiedliche Szenarien anpassbar und stellt somit eine wertvolle Ergänzung für jede Werkstatt oder Baustelle dar.



## WARTUNG UND SERVICE

Beschädigte Geräte können schwere Verletzungen verursachen. Beschädigte Geräte nicht verwenden.

Wenn ungewöhnliche Geräusche oder Vibrationen auftreten, lassen Sie das Problem beheben

vor der weiteren Verwendung

1. Überprüfen Sie vor jedem Gebrauch den allgemeinen Zustand des Werkzeugs. Überprüfen Sie, ob es lose

Fehlausrichtung der Schrauben oder Festsitzen beweglicher Teile, beschädigte oder gebrochene Teile oder

andere Bedingungen, die den sicheren Betrieb beeinträchtigen können.

2. Tragen Sie Rostschutzöl auf Metalloberflächen wie Ketten auf, um Rost zu vermeiden.

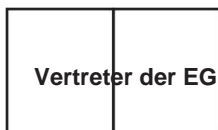
3. Die Wartung des Werkzeugs sollte nur von einem qualifizierten Servicetechniker durchgeführt werden.

**Hersteller:** Shanghai muxinmuyeyouxiangongsi

**Adresse:** Shuangchenglu 803nong11hao1602A-1609shi, baoshanqu, Shanghai 200000  
CN.

**Nach AUS importiert:** SIHAO PTY LTD. 1 ROKEVA STREET EASTWOOD  
NSW 2122 Australien

**Importiert in die USA:** Sanven Technology Ltd. Suite 250, 9166 Anaheim  
Ort, Rancho Cucamonga, CA 91730



E-CrossStu GmbH

Mainzer Landstr.69, 60329 Frankfurt am Main.



YH CONSULTING LIMITED.

C/O YH Consulting Limited Office 147, Centurion

Haus, London Road, Staines-upon-Thames, Surrey, TW18 4AX

**VEVOR**<sup>®</sup>

**TOUGH TOOLS, HALF PRICE**

**Technischer Support und E-Garantie-Zertifikat**

**[www.vevor.com/support](http://www.vevor.com/support)**

# VEVOR<sup>®</sup>

## TOUGH TOOLS, HALF PRICE

Supporto tecnico e certificato di garanzia  
elettronica [www.vevor.com/support](http://www.vevor.com/support)

Morsa a catena da banco

Modello:RG1204S5/RG1204S6/RG1204S8

Continuiamo a impegnarci per fornirvi strumenti a prezzi competitivi.  
"Risparmia la metà", "Metà prezzo" o qualsiasi altra espressione simile da noi  
utilizzata rappresenta solo una stima del risparmio che potresti ottenere acquistando  
determinati utensili con noi rispetto ai principali marchi principali e non significa  
necessariamente coprire tutte le categorie di utensili da noi offerti. Ti ricordiamo  
gentilmente di verificare attentamente quando effettui un ordine con noi  
se stai effettivamente risparmiando la metà rispetto ai principali marchi principali.

**VEVOR**<sup>®</sup>  
TOUGH TOOLS, HALF PRICE

Morsa a catena da banco

Modello:RG1204S5/RG1204S6/RG1204S8



**HAI BISOGNO DI AIUTO? CONTATTACI!**

Hai domande sul prodotto? Hai bisogno di supporto tecnico? Non esitare a contattarci:

**Supporto**

**tecnico e certificato di garanzia elettronica [www.vevor.com/  
support](http://www.vevor.com/support)**

Questa è l'istruzione originale, si prega di leggere attentamente tutte le istruzioni del manuale prima di utilizzare. VEVOR si riserva una chiara interpretazione del nostro manuale utente. L'aspetto del prodotto sarà soggetto al prodotto ricevuto. Vi preghiamo di perdonarci se non vi informeremo di nuovo se ci sono aggiornamenti tecnologici o software sul nostro prodotto.

## AVVERTENZE E PRECAUZIONI DI SICUREZZA

Grazie per aver utilizzato questo prodotto. Per assicurarti di poter utilizzare il macchinario correttamente, leggere attentamente queste istruzioni prima dell'uso e conservarle correttamente per riferimento futuro. Si prega di assicurarsi di leggere le precauzioni e le norme di sicurezza in questa pagina per garantire un utilizzo sicuro. Questo manuale delinea le avvertenze di sicurezza e precauzioni, funzionamento, manutenzione e pulizia. Le avvertenze e le istruzioni esaminate in questo manuale non possono coprire tutte le possibili condizioni e situazioni che possono verificarsi. La cautela e il buon senso non sono incorporati in questo prodotto, poiché riteniamo che gli utilizzi saranno conformi a tali codici. Si prega di leggere TUTTE le istruzioni prima di utilizzare la macchina.

### 1. Sicurezza dell'area di lavoro

- a. Mantenere l'area di lavoro pulita e ben illuminata. Le aree disordinate o buie favoriscono gli incidenti.
- b. Tenere lontani i bambini e gli astanti durante l'uso, le distrazioni potrebbero causare perdere il controllo.

### 2. Sicurezza personale

- a. Rimani vigile, guarda cosa stai facendo e usa il buon senso quando guidi l'utensile. Non utilizzare l'utensile quando si è stanchi o sotto l'effetto di droghe, alcol o medicinali. Un momento di disattenzione durante l'uso di Chain Vise potrebbe causare gravi lesioni personali.
- b. Utilizzare dispositivi di sicurezza. Dispositivi di sicurezza quali maschera antipolvere, scarpe antiscivolo, casco o protezioni acustiche utilizzati in condizioni appropriate ridurranno lesioni personali.
- c. Vestirsi in modo appropriato. Non indossare abiti larghi o gioielli. Tenere i capelli, gli abiti e guanti lontano dalle parti in movimento. Vestiti larghi, gioielli o capelli lunghi possono essere intrappolati nelle parti in movimento.
- d. Conservare la morsa a catena inattiva fuori dalla portata dei bambini e non consentire alle persone non familiari con la Chain Vise. Questo strumento è pericoloso nelle mani di personale non addestrato utenti, che possono rompersi dita o piedi e altro.
- e. Ispezionare prima di ogni utilizzo. Non utilizzarlo se le parti sono allentate o danneggiate.
- f. Non utilizzare questa unità per scopi diversi dall'uso indicato.
- g. NON PULIRLA CON MATERIALE ABRASIVO.

### 3. Servizio

Fate riparare la vostra morsa a catena da banco da un tecnico qualificato utilizzando solo parti di ricambio identiche. Ciò garantirà la sicurezza della Bench Chain

Il kit Vise è sottoposto a manutenzione.

## Introduzione alla produzione

La morsa a catena da banco è perfetta per tenere saldamente i tubi senza segnarli superficie. È progettato con una manovella per tendere la catena. È costruito con una robusta base in ghisa per una durata e una stabilità eccezionali.

Caratteristica principale:




Grande capacità di contenimento

Telaio solido e durevole

Funzionamento senza fatica

Facile installazione

#### INFORMAZIONI TECNICHE

| Modello n.        | Modello RG1204S5  | Modello RG1204S6   | Modello RG1204S8   |
|-------------------|---|--|--|
| Capacità del tubo | 1/8-5 pollici   | 1/4-6 pollici  | 1/2-8 pollici  |
| Materiale:        | Ghisa   |  |  |
| Colore:           | Rosso/Nero  |  |  |
| Foto del prodotto |  |  |  |
| Accessori         | Piastra di montaggio del gancio di traino   | /  | /  |
| Dimensioni (mm)   | Dimensioni: 400*300*170   | Dimensioni: 255*305*130  | Dimensioni: 115*165*110  |

Accessori per piastra morsa di montaggio gancio Informazioni sui parametri:

**\*Questo accessorio è in dotazione solo al modello RG1204S5, ma gli utenti possono acquistarlo anche in base alle proprie esigenze.**

Modello: RG1204S5 Morsa a catena da tavolo dotata di gancio

Piastra di montaggio della morsa

La piastra/supporto per morsa di montaggio del gancio è realizzata in robusto costruzione interamente in acciaio, compatibile con gancio di classe III e IV ricevitori.



È dotato di fori di montaggio versatili progettati per adattarsi a un'ampia gamma di morse e altri dispositivi da banco.

La resistente finitura con verniciatura a polvere garantisce prestazioni durature.

1. L'altezza può essere regolata all'altezza desiderata per un comfort ottimale, con un campo di regolazione di 16".

2. Le dimensioni della piastra di montaggio della morsa sono 7-7/8" L x 7-7/8" W, e i fori di montaggio della morsa misurano 5/8" x 2".

3. Il dispositivo anti-vibrazione da 2 pollici x 2 pollici è incluso per una maggiore stabilità.

4. Le dimensioni complessive sono 22" di lunghezza, 7-7/8" di larghezza e 22-5/8" di altezza.



## Altezza regolabile

La colonna principale ha diversi fori di montaggio che consentono all'utente di regolare in 1,7" incrementi per una maggiore versatilità.

Corsa di 16" (400 mm) con incrementi di 1,7" (45 mm) per un totale di 9 fermate e

l'altezza della trave deve essere maggiore di 18,5 pollici (460 mm) dal suolo.

## COMPRENDERE IL TUO STRUMENTO

### 1. Base e ganasce in ghisa



Costruita in ghisa, la morsa per tubi a catena è solida e dura. Le scanalature migliorano la presa, non segnando la superficie del tubo. Tutto ciò che devi fare è posizionare la dimensione appropriata del tubo nel Scanalatura a V e morsa, quindi fissarla con una catena.

La sua costruzione robusta e il meccanismo di serraggio affidabile lo rendono uno dei preferiti tra professionisti e hobbisti. Che tu stia lavorando a un progetto idraulico o alla fabbricazione di parti metalliche, questa morsa per tubi offre la stabilità e la versatilità di cui hai bisogno per svolgere il lavoro correttamente.

## 2. Manovella ergonomica e catena resistente e durevole



La manovella è saldamente ancorata alla base per consentirti di regolare la pressione e tendere la catena, risultando comoda da usare.

La durata e l'affidabilità della catena sono fondamentali. Il supporto per morsa per tubi è una testimonianza di questa filosofia, progettato con una robusta catena in acciaio per fissare e bloccare saldamente i tubi in posizione. Questa caratteristica fondamentale assicura un utilizzo efficiente e sicuro, consentendo un lavoro preciso senza il rischio di scivolamento o movimento.

## 3. Facile montaggio

La morsa a catena da banco è uno strumento versatile

che può essere facilmente montato su varie superfici per una maggiore praticità e

stabilità. Con tre fori di montaggio, puoi fissare

saldamente la morsa a un banco da lavoro o

anche a un treppiede, a seconda delle tue

esigenze specifiche e dell'ambiente di lavoro. Questa

caratteristica

assicura che la morsa a catena da banco non sia

non solo funzionale ma anche adattabile a diversi

scenari, il che lo rende un'aggiunta preziosa per

qualsiasi officina o cantiere.



## MANUTENZIONE E ASSISTENZA

Le apparecchiature danneggiate possono causare gravi lesioni personali. Non utilizzare apparecchiature danneggiate. apparecchiatura. Se si verificano rumori o vibrazioni anomale, far correggere il problema prima di utilizzare ulteriormente

1. Prima di ogni utilizzo, ispezionare le condizioni generali dell'utensile. Controllare che non vi siano parti allentate, disallineamento delle viti o inceppamento delle parti mobili, parti danneggiate o rotte, o qualsiasi altre condizioni che potrebbero comprometterne il funzionamento sicuro.
2. Applicare dell'olio antiruggine sulla superficie metallica, ad esempio sulla catena, per evitare la ruggine.
3. La manutenzione dell'utensile deve essere eseguita esclusivamente da un tecnico qualificato.

**Produttore:** Shanghaimuxinmuyeyouxiangongsi

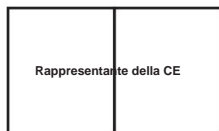
**Indirizzo:** Shuangchenglu 803nong11hao1602A-1609shi, baoshanqu, shanghai 200000 CN.

**Importato in AUS:** SIHAO PTY LTD. 1 ROKEVA STREETEASTWOOD

Nuovo Galles del Sud 2122 Australia

**Importato negli USA:** Sanven Technology Ltd. Suite 250, 9166 Anaheim

Luogo, Rancho Cucamonga, CA 91730



E-CrossStu GmbH

Mainzer Landstr.69, 60329 Francoforte sul Meno.



CONSULENZA YH LIMITATA.

C/O YH Consulting Limited Ufficio 147, Centurion

Casa, London Road, Staines-upon-Thames, Surrey, TW18 4AX

**VEVOR**<sup>®</sup>

**TOUGH TOOLS, HALF PRICE**

**Supporto tecnico e certificato di garanzia  
elettronica [www.vevor.com/support](http://www.vevor.com/support)**

# VEVOR<sup>®</sup>

## TOUGH TOOLS, HALF PRICE

Soporte técnico y certificado de garantía  
electrónica [www.vevor.com/support](http://www.vevor.com/support)

Tornillo de banco con cadena

Modelo:RG1204S5/RG1204S6/RG1204S8

Seguimos comprometidos a brindarle herramientas a precios competitivos. "Ahorre la mitad", "mitad de precio" o cualquier otra expresión similar que utilicemos solo representa una estimación del ahorro que podría obtener al comprar ciertas herramientas con nosotros en comparación con las principales marcas y no necesariamente significa que cubra todas las categorías de herramientas que ofrecemos. Le recordamos que, al realizar un pedido con nosotros, verifique cuidadosamente si realmente está ahorrando la mitad en comparación con las principales marcas.

**VEVOR**<sup>®</sup>  
TOUGH TOOLS, HALF PRICE

Tornillo de banco con cadena

Modelo:RG1204S5/RG1204S6/RG1204S8



¿NECESITA AYUDA? ¡CONTÁCTENOS!

¿Tiene preguntas sobre el producto? ¿Necesita asistencia técnica? No dude en ponerse en contacto con

nosotros: Asistencia técnica y certificado de garantía electrónica  
[www.vevor.com/support](http://www.vevor.com/support)

Estas son las instrucciones originales, lea atentamente todas las instrucciones del manual antes de utilizar el producto. VEVOR se reserva una interpretación clara de nuestro manual de usuario. La apariencia del producto estará sujeta al producto que recibió. Perdónenos por no informarle nuevamente si hay actualizaciones de tecnología o software en nuestro producto.

## ADVERTENCIAS Y PRECAUCIONES DE SEGURIDAD

Gracias por utilizar este producto. Para garantizar que pueda utilizarlo máquina correctamente, lea atentamente estas instrucciones antes de utilizarla y consérvelas correctamente para futuras referencias. Asegúrese de leer las precauciones y las instrucciones de seguridad. En esta página encontrará reglas para garantizar un uso seguro. Este manual describirá las advertencias de seguridad. y precauciones, funcionamiento, mantenimiento y limpieza. Las advertencias y Las instrucciones revisadas en este manual no pueden cubrir todas las condiciones posibles y situaciones que pueden ocurrir. La precaución y el sentido común no están incluidos en este producto, ya que creemos que los usos cumplirán con estos códigos. Lea TODAS las instrucciones antes de utilizar su máquina.

### 1. Seguridad en el área de trabajo

a. Mantenga el área de trabajo limpia y bien iluminada. Las áreas desordenadas u oscuras invitan a los accidentes. b. Mantenga a los niños y a los transeúntes alejados mientras trabaja, las distracciones lo harán perder el control.

### 2. Seguridad personal

a. Manténgase alerta, preste atención a lo que está haciendo y use el sentido común al operar.

No utilice la herramienta si está cansado o bajo la influencia de drogas, alcohol o medicamentos. Un momento de distracción mientras opera la prensa de cadena puede

b. Utilice equipo de seguridad. El uso de equipo de seguridad, como mascarilla antipolvo, calzado antideslizante, casco o protección auditiva en las condiciones adecuadas, reducirá lesiones personales. c.

Vístase adecuadamente. No use ropa suelta ni joyas. Mantenga su cabello, ropa y guantes alejados de las piezas móviles. La ropa suelta, las joyas o el pelo largo pueden ser peligrosos. atrapado en las piezas móviles.

d. Guarde la prensa de cadena inactiva fuera del alcance de los niños y no permita que otras personas la toquen. No estoy familiarizado con el tornillo de banco de cadena. Esta herramienta es peligrosa en manos de personas sin formación.

e. Inspeccione el aparato antes de cada uso. No lo utilice si las piezas están sueltas o dañadas. f. No utilice esta unidad para ningún otro fin que el indicado. g. NO LA LIMPIE CON NINGÚN MATERIAL ABRASIVO.

### 3. Servicio

Haga que un técnico de servicio calificado revise su tornillo de banco de cadena utilizando únicamente Piezas de repuesto idénticas. Esto garantizará la seguridad de la cadena de banco. Se mantiene el kit Vise.

## Introducción a la producción

El tornillo de banco de cadena es perfecto para sujetar tubos de forma segura sin rayarlos. superficie. Está diseñado con una manivela para tensar la cadena. Está construido con una base resistente de hierro fundido para una durabilidad y estabilidad excepcionales.

Característica principal:




Gran capacidad de retención

Marco sólido y duradero

Operación sin fatiga

Fácil instalación

### INFORMACIÓN TÉCNICA

| Modelo N°               | RG1204S5  | RG1204S6   | RG1204S8   |
|-------------------------|---|--|--|
| Capacidad de la tubería | 1/8-5 pulgadas  | 1/4-6 pulgadas   | 1/2-8 pulgadas   |
| Material:               | Hierro fundido  |  |  |
| Color:                  | Rojo/negro  |  |  |
| Foto del producto       |  |  |  |
| Accesorios              | Placa de tornillo de banco para montaje en enganche                               | /  | /  |
| Tamaño (mm)             | 400*300*170   | 255*305*130  | 115*165*110  |

Accesorios de placa de tornillo de banco para montaje en enganche Información de parámetros:

\*Este accesorio solo está equipado con el modelo RG1204S5, los usuarios también pueden comprarlo según sus propias necesidades.

Modelo: RG1204S5 Mordaza de cadena de mesa equipada con enganche

Placa de montaje de tornillo de banco

La placa/soporte de tornillo de banco para montaje en enganche está fabricada con material resistente

Construcción totalmente de acero, compatible con enganches de clase III y IV. receptores.



Cuenta con orificios de montaje versátiles diseñados para adaptarse a una amplia gama de prensas y otros dispositivos de tipo banco.

El acabado de pintura en polvo duradero garantiza un rendimiento duradero.

1. La altura se puede ajustar a la altura deseada para una comodidad óptima, con un rango de ajuste de 16".

2. Las dimensiones de la placa de montaje de la prensa son 7-7/8" de largo x 7-7/8" de ancho, y los orificios de montaje de la prensa miden 5/8" x 2".

3. El dispositivo anti-traqueteo de 2 pulgadas x 2 pulgadas está incluido para mayor comodidad y estabilidad.

4. Las dimensiones generales son 22" de largo, 7-7/8" de ancho y 22-5/8" de alto.



## Altura ajustable

La columna principal tiene diferentes orificios de montaje que permiten al usuario ajustarla en 1,7" incrementos para mayor versatilidad.

Recorra 16" (400 mm) en incrementos de 1,7" (45 mm) para un total de 9 paradas y

La altura de la viga debe ser mayor a 18,5 pulgadas (460 mm) desde el suelo.

## ENTIENDE TU HERRAMIENTA

### 1. Base y mordazas de hierro fundido



Fabricada en hierro fundido, la prensa de cadena para tubos es sólida y resistente. Las ranuras mejoran el agarre, no rayar la superficie de la tubería. Todo lo que necesita hacer es colocar el tamaño de tubería adecuado en el. Haga una ranura en V y apriete el tornillo de banco y luego fjelo con una cadena.

Su construcción robusta y su mecanismo de sujeción confiable lo convierten en el favorito tanto de profesionales como de aficionados. Ya sea que esté trabajando en un proyecto de plomería o fabricando piezas de metal, este tornillo de banco para tuberías brinda la estabilidad y versatilidad que necesita para hacer bien el trabajo.

## 2. Manivela ergonómica y cadena resistente y duradera



La manivela está firmemente anclada en la base para que puedas ajustar la presión y tensar la cadena, lo que resulta cómodo de usar.

La durabilidad y la fiabilidad de la cadena son fundamentales. El soporte de tornillo de banco para tubos es un testimonio de esta filosofía, diseñado con una cadena de acero resistente para fijar y bloquear los tubos firmemente en su lugar. Esta característica fundamental garantiza un uso eficiente y seguro, lo que permite un trabajo preciso sin riesgo de deslizamiento o movimiento.

### 3. Fácil montaje

El tornillo de banco de cadena es una herramienta versátil que se puede montar fácilmente en varias superficies para mayor comodidad y

Estabilidad. Con tres orificios de montaje, puede fijar de forma segura la prensa a un banco de trabajo o incluso a un trípode, según sus necesidades específicas y el entorno de trabajo. Esta característica

asegura que la prensa de cadena del banco no esté

No sólo es funcional sino que también se adapta a diferentes escenarios, lo que lo convierte en un valioso complemento para cualquier taller o lugar de trabajo.



## MANTENIMIENTO Y SERVICIO

Un equipo dañado puede provocar lesiones personales graves. No utilice equipos dañados.

equipo. Si se producen ruidos o vibraciones anormales, haga que se corrija el problema.

Antes de seguir usándolo

1. Antes de cada uso, inspeccione el estado general de la herramienta. Compruebe que no haya piezas sueltas, desalineación de los tornillos o atascamiento de las piezas móviles, piezas dañadas o rotas, o cualquier cualquier otra condición que pueda afectar su funcionamiento seguro.
2. Pinte con aceite antioxidante las superficies metálicas, como la cadena, para evitar la oxidación.
3. El servicio de la herramienta sólo debe ser realizado por un técnico de servicio calificado.

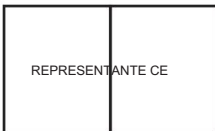
**Fabricante: Shanghaimuxinmuyeyouxiangongsi**

**Dirección: Shuangchenglu 803nong11hao1602A-1609shi, baoshanqu, shanghai 200000 CN.**

**Importado a Australia: SIHAO PTY LTD. 1 ROKEVA STREETEASTWOOD**

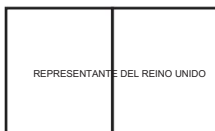
Nueva Gales del Sur 2122 Australia

**Importado a EE. UU.: Sanven Technology Ltd. Suite 250, 9166 Anaheim  
Lugar, Rancho Cucamonga, CA 91730**



**E-CrossStu GmbH**

**Mainzer Landstr.69, 60329 Fráncfort del Meno.**



**YH CONSULTING LIMITADA.**

**C/O YH Consulting Limited Oficina 147, Centurion**

**Casa, London Road, Staines-upon-Thames, Surrey, TW18 4AX**

**VEVOR**<sup>®</sup>  
**TOUGH TOOLS, HALF PRICE**

Soporte técnico y certificado de garantía  
electrónica [www.vevor.com/support](http://www.vevor.com/support)

# VEVOR<sup>®</sup>

## TOUGH TOOLS, HALF PRICE

Wsparcie techniczne i certyfikat gwarancji  
elektronicznej [www.vevor.com/support](http://www.vevor.com/support)

### Imadło łańcuchowe

Modele:RG1204S5/RG1204S6/RG1204S8

Nadal staramy się oferować Państwu narzędzia w konkurencyjnych cenach. „Oszczędzaj połowę”, „Połowa ceny” lub inne podobne wyrażenia używane przez nas stanowią jedynie szacunkowe oszczędności, jakie możesz uzyskać, kupując u nas określone narzędzia w porównaniu z głównymi markami i niekoniecznie oznaczają one objęcie wszystkich kategorii oferowanych przez nas narzędzi. Uprzejmie przypominamy, aby przy składaniu zamówienia dokładnie sprawdzić, czy faktycznie oszczędzasz połowę w porównaniu z głównymi markami.

**VEVOR**<sup>®</sup>  
TOUGH TOOLS, HALF PRICE

Imadło łańcuchowe

Modele:RG1204S5/RG1204S6/RG1204S8



POTRZEBUJESZ POMOCY? SKONTAKTUJ SIĘ Z NAMI!

Masz pytania dotyczące produktu? Potrzebujesz wsparcia technicznego? Skontaktuj się z nami:  
Wsparcie

techniczne i certyfikat E-Gwarancji [www.vevor.com/support](http://www.vevor.com/support)

To jest oryginalna instrukcja, przed użyciem należy uważnie przeczytać wszystkie instrukcje. VEVOR zastrzega sobie jasną interpretację naszej instrukcji obsługi. Wygląd produktu będzie zależał od produktu, który otrzymałeś. Prosimy o wybaczenie, że nie poinformujemy Cię ponownie, jeśli w naszym produkcie pojawią się jakiegokolwiek aktualizacje technologiczne lub oprogramowania.

## OSTRZEŻENIA I ŚRODKI OSTROŻNOŚCI DOTYCZĄCE BEZPIECZEŃSTWA

Dziękujemy za korzystanie z tego produktu. Aby mieć pewność, że możesz go obsługiwać, przed przystąpieniem do użytkowania maszyny należy uważnie przeczytać niniejszą instrukcję i zachować ją właściwie do wykorzystania w przyszłości. Upewnij się, że przeczytałeś środki ostrożności i zasady bezpieczeństwa zasady na tej stronie, aby zapewnić bezpieczne użytkowanie. W tym podręczniku przedstawiono ostrzeżenia dotyczące bezpieczeństwa i środki ostrożności, obsługa, konserwacja i czyszczenie. Ostrzeżenia i instrukcje zawarte w tym podręczniku nie mogą obejmować wszystkich możliwych warunków i sytuacji, które mogą wystąpić. Ostrożność i zdrowy rozsądek nie są w tym produkcie, ponieważ uważamy, że jego użytkowanie będzie zgodne z tymi przepisami. Przed użyciem urządzenia należy przeczytać WSZYSTKIE instrukcje.

### 1. Bezpieczeństwo w miejscu pracy

a. Utrzymuj miejsce pracy w czystości i dobrym oświetleniu. Zagracone lub ciemne obszary sprzyjają wypadkom. b. Trzymaj dzieci i osoby postronne z dala od siebie podczas pracy, rozproszenie uwagi może spowodować stracić kontrolę.

### 2. Bezpieczeństwo osobiste

a. Zachowaj czujność, obserwuj, co robisz i kieruj się zdrowym rozsądkiem podczas obsługi narzędzie. Nie używaj narzędzia, gdy jesteś zmęczony lub pod wpływem narkotyków, alkoholu lub leków. Chwila nieuwagi podczas obsługi Chain Vise może spowodować poważne obrażenia ciała. b.

Używaj sprzętu bezpieczeństwa. Sprzęt bezpieczeństwa, taki jak maska przeciwpyłowa, buty antypoślizgowe, kask lub ochrona słuchu, używany w odpowiednich warunkach, zmniejszy obrażenia ciała. c.

Ubraj się właściwie. Nie noś luźnej odzieży ani biżuterii. Utrzymuj włosy, ubranie i rękawice z dala od ruchomych części. Luźne ubrania, biżuteria lub długie włosy mogą być wciągniętych przez ruchome

części. d. Przechowuj nieużywany imadło łańcuchowe w miejscu niedostępnym dla dzieci i nie pozwalaj osobom nieznanym Chain Vise. To narzędzie jest niebezpieczne w rękach nieprzeszkolonych użytkowników, którzy mogą połamać palce lub stopy i inne. e. Przed każdym

użyciem sprawdź. Nie używaj go, jeśli części są luźne lub uszkodzone. f. Nie stosuj tego urządzenia do żadnych innych celów niż wskazane. g. NIE CZYŚĆ ŻADNYM MATERIAŁEM ŚCIERNYM.

### 3. Usługa

Oddaj swój imadło łańcuchowe do serwisu wyłącznie przez wykwalifikowanego technika serwisowego, używając wyłącznie: identyczne części zamienne. Zapewni to bezpieczeństwo łańcucha ławki  
Zestaw imadła jest konserwowany.

#### Wprowadzenie do produkcji

Imadło łańcuchowe idealnie nadaje się do bezpiecznego trzymania rur bez ich zarysowywania. powierzchnii. Zaprojektowano ją z korbą do napinania łańcucha. Jest ona skonstruowana z solidną żeliwną podstawą zapewniającą wyjątkową trwałość i stabilność.

Główna cecha:




Duża pojemność magazynowa

Solidna i trwała rama

Praca bez zmęczenia

Łatwa instalacja

#### INFORMACJE TECHNICZNE

|                  |   |  |  |
|------------------|---|--|--|
| Numer modelu     | RG1204S5  | RG1204S6   | RG1204S8   |
| Pojemność rury   | 1/8-5 cala  | 1/4-6 cala   | 1/2-8 cali   |
| Tworzywo:        | Lane żelazo   |  |  |
| Kolor:           | Czerwony/Czarny   |  |  |
| Zdjęcie produktu |  |  |  |
| Akcesoria        | Płyta mocująca zaczepek   | /  | /  |
| Rozmiar (mm)     | 400*300*170   | 255*305*130  | 115*165*110  |

Akcesoria do płyt imadła montażowego do zaczepek Informacje o parametrach:

\*To akcesorium jest dostępne wyłącznie w modelu RG1204S5, użytkownicy mogą je również zakupić według własnych potrzeb.

Model: RG1204S5 Imadło łańcuchowe stołowe wyposażone w zaczepek

Płyta mocująca imadło

Płyta/uchwyt imadła mocującego zaczepek jest wykonany z wytrzymałego materiału

konstrukcja całkowicie stalowa, kompatybilna z zaczepek klasy III i IV odbiorniki.



Posiada uniwersalne otwory montażowe zaprojektowane tak, aby pasowały do szerokiej gamy imadła i inne urządzenia warsztatowe.

Trwała powłoka proszkowa gwarantuje długotrwałe użytkowanie.

1. Wysokość można dostosować do pożądanej wysokości, zapewniając optymalny komfort, dzięki zakres regulacji 16".

2. Wymiary płyty montażowej imadła wynoszą 7-7/8" długości x 7-7/8" szerokości, a otwory montażowe imadła mają wymiary 5/8" x 2".

3. W zestawie znajduje się urządzenie antygrzechoczące o wymiarach 2 x 2 cale stabilność.

4. Wymiary całkowite wynoszą 22" długości, 7-7/8" szerokości i Wysokość 22-5/8".



## Regulowana wysokość

Główna kolumna ma różne otwory montażowe, które umożliwiają użytkownikowi regulację w zakresie 1,7 cala przyrosty zapewniające większą wszechstronność.

Przesuń o 16" (400 mm) w odstępach co 1,7" (45 mm) w sumie 9 przystanków i wysokość belki musi być większa niż 18,5 cala (460 mm) od podłoża.

## ZROZUM SWOJE NARZĘDZIE

### 1. Podstawa i szczęki żeliwne



Wykonany z żeliwa, imadło łańcuchowe jest solidne i twarde. Rowki zwiększają chwyt, nie nacinanie powierzchni rury. Wszystko, co musisz zrobić, to umieścić rurę o odpowiednim rozmiarze w

Wykonaj rowek w kształcie litery V i zaciśnij imadło, a następnie zabezpiecz łańcuszkiem.

Jego solidna konstrukcja i niezawodny mechanizm zaciskowy sprawiają, że jest on ulubionym narzędziem zarówno profesjonalistów, jak i hobbystów. Niezależnie od tego, czy pracujesz nad projektem hydraulicznym, czy wytwarzasz części metalowe, ten imadło do rur zapewnia stabilność i wszechstronność, których potrzebujesz, aby wykonać zadanie prawidłowo.

## 2. Ergonomiczna korba i wytrzymały łańcuch



Korba jest mocno zakotwiczona w podstawie, co pozwala na regulację siły docisku i napinanie łańcucha, co jest wygodne w użyciu.

Trwałość i niezawodność łańcucha są najważniejsze. Stojak do imadła do rur jest dowodem tej filozofii, zaprojektowany z wytrzymałym łańcuchem stalowym do mocowania i blokowania rur na miejscu. Ta krytyczna cecha zapewnia wydajne i bezpieczne użytkowanie, umożliwiając precyzyjną pracę bez ryzyka poślizgu lub ruchu.

## 3. Łatwy montaż

Imadło łańcuchowe to uniwersalne narzędzie, który można łatwo zamontować na różnych powierzchniach, co zapewnia dodatkową wygodę i stabilność. Dzięki trzem otworom montażowym możesz bezpiecznie przymocować imadło do stołu roboczego, a nawet do statywu, w zależności od Twoich konkretnych potrzeb i środowiska pracy.

Ta funkcja zapewnia, że imadło łańcuchowe nie jest nie tylko funkcjonalny, ale także łatwy w dostosowaniu do różnych scenariuszy, co czyni go cennym uzupełnieniem każdego warsztatu lub placu budowy.



## KONSERWACJA I SERWIS

Uszkodzony sprzęt może spowodować poważne obrażenia ciała. Nie używaj uszkodzonego sprzętu.

sprzęt. Jeśli wystąpią nietypowe hałasy lub wibracje, należy usunąć problem

przed dalszym użyciem

1. Przed każdym użyciem sprawdź ogólny stan narzędzia. Sprawdź, czy nie ma luźnych elementów.

nieprawidłowego ustawienia śrub lub wiązania się ruchomych części, uszkodzonych lub uszkodzonych części lub jakichkolwiek

inne warunki mogące mieć wpływ na bezpieczną eksploatację.

2. Aby zapobiec rdzewieniu, pokryj powierzchnię metalu, np. łańcuch, olejem antykorozyjnym.

3. Czynności serwisowe przy narzędziu powinien wykonywać wyłącznie wykwalifikowany technik serwisowy.

Producent: Shanghaimuxinmuyeyouxiangongsi

Adres: Shuangchenglu 803nong11hao1602A-1609shi, baoshanqu, szanghaj  
200000 CN.

Importowane do AUS: SIHAO PTY LTD. 1 ROKEVA STREET EASTWOOD  
NSW 2122 Australia

Importowane do USA: Sanven Technology Ltd. Suite 250, 9166 Anaheim  
Miejsce, Rancho Cucamonga, CA 91730

|                   |  |
|-------------------|--|
| Przedstawiciel UE |  |
|-------------------|--|

E-CrossStu GmbH

Mainzer Landstr.69, 60329 Frankfurt nad Menem.

|                       |  |
|-----------------------|--|
| REP WIELKIEJ BRYTANII |  |
|-----------------------|--|

YH CONSULTING LIMITED.

C/O YH Consulting Limited Biuro 147, Centurion

Dom, London Road, Staines-upon-Thames, Surrey, TW18 4AX

**VEVOR**<sup>®</sup>  
**TOUGH TOOLS, HALF PRICE**

Wsparcie techniczne i certyfikat gwarancji  
elektronicznej [www.vevor.com/support](http://www.vevor.com/support)

# VEVOR<sup>®</sup>

## TOUGH TOOLS, HALF PRICE

Technische ondersteuning en e-garantiecertificaat  
[www.vevor.com/support](http://www.vevor.com/support)

Bankschroef voor ketting

Model:RG1204S5/RG1204S6/RG1204S8

Wij streven er voortdurend naar om u gereedschappen tegen concurrerende prijzen te leveren. "Save Half", "Half Price" of andere soortgelijke uitdrukkingen die wij gebruiken, geven alleen een schatting weer van de besparingen die u kunt behalen door bepaalde gereedschappen bij ons te kopen in vergelijking met de grote topmerken en betekent niet noodzakelijkerwijs dat alle categorieën gereedschappen die wij aanbieden, worden gedekt. Wij herinneren u eraan om zorgvuldig te controleren of u daadwerkelijk de helft bespaart in vergelijking met de grote topmerken wanneer u een bestelling bij ons plaatst.

**VEVOR**<sup>®</sup>  
TOUGH TOOLS, HALF PRICE

Bankschroef voor ketting

Model:RG1204S5/RG1204S6/RG1204S8



**HULP NODIG? NEEM CONTACT MET ONS OP!**

Heeft u vragen over het product? Heeft u technische ondersteuning nodig? Neem dan gerust contact met

ons op: **Technische ondersteuning en E-garantiecertificaat**  
**[www.vevor.com/support](http://www.vevor.com/support)**

Dit is de originele instructie, lees alle handleidingen zorgvuldig door voordat u het product gebruikt. VEVOR behoudt zich een duidelijke interpretatie van onze gebruikershandleiding voor. Het uiterlijk van het product is afhankelijk van het product dat u hebt ontvangen. Vergeef ons dat we u niet opnieuw zullen informeren als er technologie- of software-updates voor ons product zijn.

## VEILIGHEIDSWAARSCHUWINGEN EN VOORZORGSMAATREGELEN

Bedankt voor het gebruiken van dit product. Om er zeker van te zijn dat u de machine correct gebruikt, lees deze instructie zorgvuldig door voordat u de machine bedient en bewaar deze voor toekomstige referentie. Zorg ervoor dat u de voorzorgsmaatregelen en veiligheidsmaatregelen leest regels op deze pagina om uw veilige gebruik te garanderen. Deze handleiding zal veiligheidswaarschuwingen schetsen en voorzorgsmaatregelen, bediening, onderhoud en reiniging. De waarschuwingen en De instructies die in deze handleiding worden besproken, kunnen niet alle mogelijke omstandigheden dekken en situaties die zich kunnen voordoen. Voorzichtigheid en gezond verstand zijn niet ingebouwd in deze product, omdat wij ervan overtuigd zijn dat de toepassingen aan deze codes zullen voldoen. Lees ALLE instructies voordat u uw apparaat gebruikt.

### 1. Veiligheid op de werkplek

**a.** Houd de werkplek schoon en goed verlicht. Rommelige of donkere gebieden nodigen uit tot ongelukken. **b.** Houd kinderen en omstanders uit de buurt tijdens het werken, afleidingen zullen u de controle verliezen.

### 2. Persoonlijke veiligheid

**a.** Blijf alert, let op wat u doet en gebruik uw gezonde verstand bij het bedienen het gereedschap. Gebruik het gereedschap niet als u moe bent of onder invloed van drugs, alcohol of medicijnen. Een moment van onoplettendheid tijdens het bedienen van Chain Vise kan resulteren in ernstig persoonlijk letsel. **b.** Gebruik veiligheidsuitrusting. Veiligheidsuitrusting zoals een stofmasker, antislipschoenen, een helm of gehoorbescherming die voor geschikte omstandigheden wordt gebruikt, zal de kans op letsel verminderen. persoonlijk letsel. **c.** Kleed u goed. Draag geen losse kleding of sieraden. Houd uw haar, kleding en handschoenen uit de buurt van bewegende delen. Losse kleding, sieraden of lang haar kunnen vast komen te zitten in bewegende delen. **d.** Bewaar de kettingklem buiten bereik van kinderen en laat niemand hem aanraken. onbekend met de Chain Vise. Dit gereedschap is gevaarlijk in de handen van ongetrainde gebruikers, die vingers of voeten kunnen breken en meer. **e.** Inspecteer voor elk gebruik. Gebruik het niet als onderdelen los of beschadigd zijn. **f.** Gebruik dit apparaat niet voor andere doeleinden dan het aangegeven gebruik. **g.** REINIG HET NIET MET SCHUREND MATERIAAL.

### 3. Dienstverlening

Laat uw Bench Chain Vise onderhouden door een gekwalificeerde servicetechnicus die uitsluitend identieke vervangende onderdelen. Dit zorgt ervoor dat de veiligheid van de Bench Chain Vise Kit wordt onderhouden.

## Productie Introductie

De bankschroef met ketting is perfect om buizen stevig vast te houden zonder de oppervlak. Het is ontworpen met een krukas om de ketting aan te spannen. Het is geconstrueerd met een robuuste gietijzeren basis voor uitzonderlijke duurzaamheid en stabiliteit.

Hoofdkenmerk:




Grote opslagcapaciteit

Stevig en duurzaam frame

Werking zonder vermoeidheid

Eenvoudige installatie

### TECHNISCHE INFO

| Modelnr.       | RG1204S5  | RG1204S6   | RG1204S8   |
|----------------|---|--|--|
| Pijpcapaciteit | 1/8-5 inch  | 1/4-6 inch   | 1/2-8 inch   |
| Materiaal:     | Gietijzer   |  |  |
| Kleur:         | Rood/Zwart  |  |  |
| Productfoto    |  |  |  |
| Accessoires    | Plaat voor montage van trekhaak   | /  | /  |
| Grootte (mm)   | 400*300*170   | 255*305*130  | 115*165*110  |

Accessoires voor Hitch Mount Vise Plate Parameterinformatie:

**\*Deze accessoire is alleen geschikt voor model RG1204S5, maar gebruikers kunnen deze ook naar eigen behoefte aanschaffen.**

Model: RG1204S5 Tafelketting Bankschroef uitgerust met Hitch

Montage bankschroefplaat

De Hitch Mount Vise Plate/Holder is gemaakt van robuust

volledig stalen constructie, compatibel met Klasse III en IV trekhaak ontvangers.



Het beschikt over veelzijdige montagegaten die zijn ontworpen om een breed scala aan bankschroeven en andere werkbankachtige apparaten.

De duurzame poedercoating garandeert langdurige prestaties.

1. De hoogte kan worden aangepast naar de gewenste hoogte voor optimaal comfort, met een verstelbereik van 16".

2. De afmetingen van de montageplaat van de bankschroef zijn 7-7/8" L x 7-7/8"

B, en de montagegaten voor de bankschroef zijn 5/8" x 2".

3. Het anti-rammelapparaat van 2 x 2 inch is inbegrepen voor extra stabiliteit.

4. De totale afmetingen zijn 22 inch lang, 7-7/8 inch breed en 22-5/8" hoog.



### Verstelbare hoogte

De hoofdkolom heeft verschillende montagegaten waarmee de gebruiker de hoogte kan verstellen tot 1,7 inch verhogingen voor extra veelzijdigheid.

Reis 16" (400 mm) in stappen van 1,7" (45 mm) voor een totaal van 9 stops en de

De hoogte van de balk moet groter zijn dan 18,5 inch (460 mm) vanaf de grond.

## BEGRIJP UW GEREEDSCHAP

### 1. Gietijzeren basis en kaken



Gemaakt van gietijzer, de kettingbuis-klem is stevig en hard. Groeven verbeteren de grip, niet het scoren van het pijppoppervlak. Het enige wat u hoeft te doen is de juiste maat pijp in de

Maak een V-groef en een bankschroef en zet het geheel vast met een ketting.

De stevige constructie en het betrouwbare klemmechanisme maken het een favoriet onder professionals en hobbyisten. Of u nu aan een loodgietersproject werkt of metalen onderdelen fabriceert, deze pijpklem biedt de stabiliteit en veelzijdigheid die u nodig hebt om de klus goed te klaren.

## 2. Ergonomische zwengel en stevige, duurzame ketting



De zwengel is stevig verankerd aan de basis, zodat u de druk kunt aanpassen en de ketting kunt spannen. Handig in gebruik.

Duurzaamheid en betrouwbaarheid van de ketting zijn van het grootste belang. De pijpklemstandaard is een bewijs van deze filosofie, ontworpen met een stevige stalen ketting om pijpen stevig op hun plaats te fixeren en te vergrendelen. Deze cruciale functie zorgt voor efficiënt en veilig gebruik, waardoor nauwkeurig werk mogelijk is zonder het risico op slippen of beweging.

## 3. Eenvoudige montage

De bankschroef is een veelzijdig gereedschap die eenvoudig op verschillende oppervlakken kunnen worden gemonteerd voor extra gemak en stabiliteit. Met drie bevestigingsgaten kunt u de bankschroef veilig bevestigen aan een werkbank of zelfs een statief, afhankelijk van uw specifieke behoeften en werkomgeving. Deze functie zorgt ervoor dat de bankschroef niet alleen functioneel, maar ook aanpasbaar aan verschillende scenario's, waardoor het een waardevolle aanvulling is voor elke werkplaats of bouwplaats.



## ONDERHOUD EN SERVICE

Beschadigde apparatuur kan ernstig persoonlijk letsel veroorzaken. Gebruik geen beschadigde apparatuur. Als er abnormale geluiden of trillingen optreden, laat het probleem dan verhelpen voor verder gebruik

1. Controleer voor elk gebruik de algemene staat van het gereedschap. Controleer op losse onderdelen. verkeerde uitlijning van de schroef of vastlopen van bewegende delen, gebarsten of gebroken delen, of welke andere omstandigheden die de veilige werking ervan kunnen beïnvloeden.
2. Smeer roestwerende olie op het metalen oppervlak, zoals de ketting, om roest te voorkomen.
3. Onderhoud aan het gereedschap mag alleen worden uitgevoerd door een gekwalificeerde servicetechnicus.

**Fabrikant:** Shanghai muxin muyeyouxiangongsi

**Adres:** Shuangchenglu 803nong11hao1602A-1609shi, baoshanqu, shanghai 200000 CN.

**Geïmporteerd naar AUS:** SIHAO PTY LTD. 1 ROKEVA STREET EASTWOOD  
NSW 2122 Australië

**Geïmporteerd naar de VS:** Sanven Technology Ltd. Suite 250, 9166 Anaheim  
Plaats, Rancho Cucamonga, CA 91730



E-CrossStu GmbH  
Mainzer Landstr.69, 60329 Frankfurt am Main.



YH CONSULTING LIMITED.  
C/O YH Consulting Limited Kantoor 147, Centurion  
Huis, London Road, Staines-upon-Thames, Surrey, TW18 4AX

**VEVOR**<sup>®</sup>  
TOUGH TOOLS, HALF PRICE

Technische ondersteuning en e-  
garantiecertificaat [www.vevor.com/support](http://www.vevor.com/support)

# VEVOR<sup>®</sup>

## TOUGH TOOLS, HALF PRICE

Teknisk support och e-garanticertifikat  
[www.vevor.com/support](http://www.vevor.com/support)

Bänk Kedje Vise

Modell: RG1204S5/RG1204S6/RG1204S8

Vi fortsätter att vara engagerade i att ge dig verktyg till konkurrenskraftiga priser. "Spara hälften", "halva priset" eller andra liknande uttryck som används av oss representerar bara en uppskattning av besparingar du kan dra nytta av att köpa vissa verktyg hos oss jämfört med de stora toppmärkena och betyder inte nödvändigtvis att täcka alla kategorier av verktyg som erbjuds av oss. Du påminns om att noggrant kontrollera när du gör en beställning hos oss om du verkligen sparar hälften i jämförelse med de främsta varumärkena.

**VEVOR**<sup>®</sup>  
TOUGH TOOLS, HALF PRICE

Bänk Kedje Vise

Modell: RG1204S5/RG1204S6/RG1204S8



### BEHÖVER HJÄLP? KONTAKTA OSS!

Har du produktfrågor? Behöver du teknisk support? Kontakta oss gärna: **Teknisk support och e-garanticertifikat [www.vevor.com/support](http://www.vevor.com/support)**

Detta är den ursprungliga instruktionen, läs alla instruktioner noggrant innan du använder den. VEVOR reserverar sig för en tydlig tolkning av vår användarmanual. Utseendet på produkten är beroende av den produkt du fått. Ursäkta oss att vi inte kommer att informera dig igen om det finns någon teknik eller mjukvaruuppdateringar på vår produkt.

## SÄKERHETSVARNINGAR OCH FÖRSIKTIGHETSÅTGÄRDER

Tack för att du använder den här produkten. För att vara säker på att du kan använda maskinen korrekt, läs denna instruktion noggrant före användning och behåll den korrekt för framtida referens. Var noga med att läsa försiktighetsåtgärderna och säkerheten regler på den här sidan för att säkerställa din säkra användning. Denna handbok kommer att beskriva säkerhetsvarningar och försiktighetsåtgärder, drift, underhåll och rengöring. Varningarna och instruktioner som granskas i denna handbok kan inte täcka alla möjliga förhållanden och situationer som kan uppstå. Försiktighet och sunt förnuft är inte inbyggt i detta produkt, eftersom vi tror att användningarna kommer att följa dessa koder. Läs ALLA instruktioner innan du använder din maskin.

### 1. Säkerhet på arbetsplatsen

**a.** Håll arbetsområdet rent och väl upplyst. Röriga eller mörka områden leder till olyckor. **b.** Håll barn och åskådare borta medan du arbetar, distractioner orsakar dig att tappa kontrollen.

### 2. Personlig säkerhet

**a.** Var uppmärksam, titta på vad du gör och använd sunt förnuft när du arbetar verktyget. Använd inte verktyget när du är trött eller påverkad av droger, alkohol eller medicin. Ett ögonblick av ouppmärksamhet när du använder Chain Vise kan resultera i allvarliga personskador. **b.**

Använd säkerhetsutrustning. Säkerhetsutrustning som dammask, halkfria skor, hjälm eller hörselskydd som används för lämpliga förhållanden kommer att minska personskador. **c.** Klä

dig ordentligt. Bär inte löst sittande kläder eller smycken. Behåll ditt hår, dina kläder och handskar borta från rörliga delar. Lösa kläder smycken eller långt hår kan vara fast i rörliga delar. **d.** Förvara

inaktivt kedjeskruvstycke utom räckhåll för barn och tillåt inte personer obekant med Chain Vise. Detta verktyg är farligt i händerna på utbildade användare, som kan bryta fingrar eller bryta fötter med mera. **e.**

Inspektera före varje användning. Använd den inte om delar är lösa eller skadade. **f.**

Använd inte denna enhet för andra ändamål än den angivna användningen. **g.**

RENGÖRA DEN INTE MED NÅGOT SLIPPANDE MATERIAL.

### 3. Service

Låt en kvalificerad servicetekniker serva din bänkkedja endast med hjälp av identiska reservdelar. Detta kommer att säkerställa att säkerheten för bänkkedjan Skruvsatsen bibehålls.

## Produktionsintroduktion

Bänkkedjans skruvstäd är perfekt för att säkert hålla rören utan att skada yta. Den är utformad med ett vev för att spänna kedjan. Den är konstruerad med en robust bas i gjutjärn för exceptionell hållbarhet och stabilitet.

Huvudfunktion:



Stor hållkapacitet

Solid och hållbar ram

Operation utan trötthet

Enkel installation

#### TEKNISK INFO

| Modell nr    | RG1204S5  | RG1204S6   | RG1204S8   |
|--------------|---|--|--|
| Rörkapacitet | 1/8-5 tum   | 1/4-6 tum  | 1/2-8 tum  |
| Material:    | Gjutjärn  |  |  |
| Färg:        | Röd/svart   |  |  |
| Produktfoto  |  |  |  |
| Tillbehör    | Hitch Mount Vise Plate  | /  | /  |
| Storlek (mm) | 400*300*170   | 255*305*130  | 115*165*110  |

Hitch Mount Vise Plate tillbehör Parameterinformation:

**\*Detta tillbehör är endast utrustat med modell RG1204S5, användare kan också köpa efter sina egna behov.**

Modell: RG1204S5 Bordskedja Skruvstycke utrustat med Hitch Montera Vise Plate

Hitch Mount Vise Plate/Holder är tillverkad av robust

konstruktion i helt stål, kompatibel med klass III och IV koppling mottagare.



Den har mångsidiga monteringshål utformade för att rymma ett brett utbud av skruvstäd och andra anordningar av bänktyp.

Den hållbara pulverlackeringen säkerställer långvarig prestanda.

1. Höjden kan justeras till önskad höjd för optimal komfort, med en justeringsområde på 16".

2. Måtten för skruvstädmonteringsplattan är 7-7/8" L x 7-7/8" W, och skruvstädmonteringshålen mäter 5/8" x 2".

3. den 2 tum x 2 tums anti-skrammel enheten ingår för tillägg stabilitet.

4. De övergripande måtten är 22" långa, 7-7/8" breda och 22-5/8" hög.



### Justerbar höjd

Huvudpelaren har olika monteringshål som gör att användaren kan justera i 1,7" steg för ökad mångsidighet.

Kör 16" (400 mm) i steg om 1,7" (45 mm) för totalt 9 stopp och höjden på balken måste vara större än 18,5 tum (460 mm) från marken.

## FÖRSTÅ DITT VERKTYG

### 1. Gjutjärnsbas & käftar



Byggt av gjutjärn, är kedjerörsskraven solid och hård. Spår förbättrar greppet, inte skärande röryta. Allt du behöver göra är att placera rätt storlek på röret i V-spår och skruvstäd, och fäst det sedan med en kedja.

Dess robusta konstruktion och pålitliga klämmekanism gör den till en favorit bland både proffs och hobbyister. Oavsett om du arbetar med ett VVS-projekt eller tillverkar metalldelar, ger detta rörskruvstäd den stabilitet och mångsidighet du behöver för att få jobbet gjort rätt.

## 2. Ergonomiskt vev och tuff hållbar kedja



Vevhandtaget är ordentligt förankrat på basen så att du kan justera trycket och dra åt kedjan, bekvämt att använda.

Kedjans hållbarhet och tillförlitlighet är av största vikt. Rörskruvstativet är ett bevis på denna filosofi, designat med en tuff stålkedja för att fixera och låsa rören ordentligt på plats. Denna kritiska funktion säkerställer effektiv och säker användning, vilket möjliggör exakt arbete utan risk för glidning eller rörelse.

## 3. Enkel montering

Bänkkedjans skruvstäd är ett mångsidigt verktyg

som enkelt kan monteras på olika ytor för ökad bekvämlighet och

stabilitet. Med tre monteringshål kan du säkert fästa skruvstället på en arbetsbänk, eller till och med ett stativ, beroende på dina specifika behov och arbetsmiljö. Denna funktion

säkerställer att bänkkedjans skruvstäd inte är det endast funktionell men också anpassningsbar till olika scenarier, vilket gör den till ett värdefullt tillskott till alla verkstäder eller arbetsplatser.



## UNDERHÅLL OCH SERVICE

Skadad utrustning kan orsaka allvarliga personskador. Använd inte skadade utrustning. Om onormalt ljud eller vibrationer uppstår, åtgärda problemet

innan du använder den vidare

1. Inspektera verktygets allmänna skick före varje användning. Kontrollera om det är löst skruvförskjutning eller fastsättning av rörliga delar, skadade eller trasiga delar eller något andra tillstånd som kan påverka dess säkra drift.
2. Måla rostskyddsolja på metallytor såsom kedja för att undvika rost.
3. Service på verktyget bör endast utföras av en kvalificerad servicetekniker.

**Tillverkare:** Shanghaimuxinmuyeyouxiangongsi

**Adress:** Shuangchenglu 803nong11hao1602A-1609shi, baoshanqu, shanghai 200000 CN.

**Importerad till AUS:** SIHAO PTY LTD. 1 ROKEVA STREETEASTWOOD NSW 2122 Australien

**Importerad till USA:** Sanven Technology Ltd. Suite 250, 9166 Anaheim Place, Rancho Cucamonga, CA 91730



E-CrossStu GmbH

Mainzer Landstr.69, 60329 Frankfurt am Main.



YH CONSULTING LIMITED.

C/O YH Consulting Limited Office 147, Centurion

House, London Road, Staines-upon-Thames, Surrey, TW18 4AX

**VEVOR**®

**TOUGH TOOLS, HALF PRICE**

**Teknisk support och e-garanticertifikat**

**[www.vevor.com/support](http://www.vevor.com/support)**