



OPERATOR'S MANUAL
REAR BUMPER
MODEL NUMBER AMB1000

AMB1000 is exclusively compatible with EGO POWER+ Electric Zero Turn Mower ZT4200L/ZT4200L-FC/ ZT4200S/ZT4200S-FC /ZT5200L/ZT5200L-FC.

The rear bumper provides additional protection for the rear of the mower without sacrificing the mower's towing capability.

WARNING: Read the operator's manual included with your mower before attaching the bumper and operating the mower.

WARNING: The loaded weight of a cart towed by EGO POWER+ Electric Zero Turn Mower must not exceed 250 lbs. (113 kg).

PACKING LIST

PART NAME	FIGURE	QUANTITY
Rear Bumper		1
Hex Flange Bolt		3
Flange Nut		1

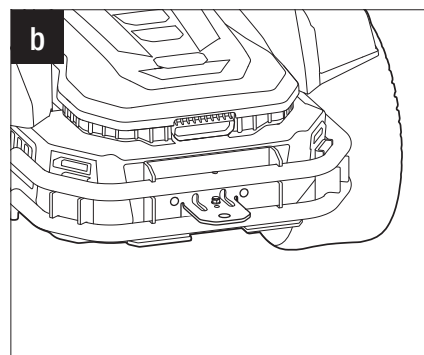
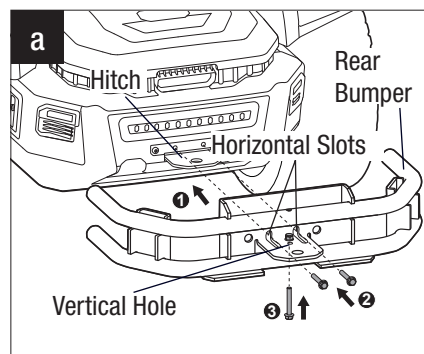
Tools Needed (Not Included)

- Two 1/2 in (13mm) wrenches or adjustable wrenches.
- Impact wrench with a 1/2 in (13 mm) socket (recommended to get the job done faster).

INSTALLATION

WARNING: To reduce the risk of injury or property damage, disconnect the battery packs from the mower and engage the parking brake.

- Place the rear bumper onto the hitch on the back of the mower as shown in Fig. a.
- Align the two horizontal slots in the bumper with the holes in the mower, then insert two flange bolts and use a 1/2 in (13 mm) wrench to loosely secure the bumper but do not tighten the bolts completely yet (Fig. a).
- Align the vertical hole in the rear bumper with the hole in the hitch of the mower, insert the remaining bolt and nut (Fig. a).
- Securely tighten all three bolts and the nut (Fig. b).



1-877-346-9876 (1-877-EGO-ZTRM)
EGOPOWERPLUS.COM

EGO Customer Service
769 Seward Ave NW #102
Grand Rapids, MI 49504

10/2022



MANUEL D'UTILISATION
PARE-CHOC ARRIERE
NUMÉRO DE MODÈLE AMB1000

AMB1000 est exclusivement compatible avec la tondeuse à gazon électrique à rayon de braquage zéro EGO POWER+ ZT4200L/ZT4200L-FC/ ZT4200S/ZT4200S-FC/ ZT5200L/ZT5200L-FC.

Le pare-chocs arrière offre une protection supplémentaire pour l'arrière de la tondeuse à gazon sans sacrifier la capacité de remorquage de la tondeuse.

AVERTISSEMENT: Lisez le mode d'emploi fourni avec votre tondeuse à gazon avant de fixer le pare-chocs et d'utiliser la tondeuse.

AVERTISSEMENT: Le poids avec la charge d'un chariot tiré par la tondeuse électrique à rayon de braquage zéro EGO POWER+ ne doit pas dépasser 113 kg / 250 lb.

LISTE DES PIÈCES

NOM DE LA PIÈCE	FIGURE	QUANTITÉ
Pare-chocs arrière		1
Boulon hexagonal à bride de fixation		3
Écrou à bride de fixation		1

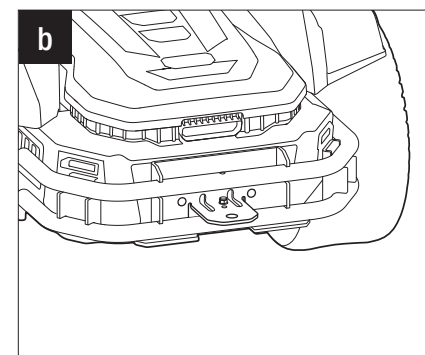
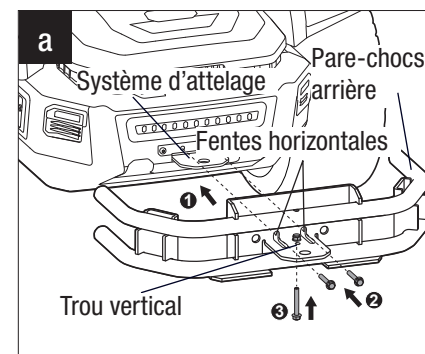
Outils nécessaires (non fournis)

- Deux clés de 13 mm / 1/2 po ou clés à ouverture variable.
- Clé à chocs avec une douille de 13 mm / 1/2 po (recommandée pour faire le travail plus rapidement).

INSTALLATION

AVERTISSEMENT: Pour réduire les risques de blessures ou de dommages matériels, débranchez les blocs-piles de la tondeuse à gazon et engagez le frein de stationnement.

- Placez le pare-chocs arrière sur le système d'attelage à l'arrière de la tondeuse, comme indiqué à la Fig. a.
- Alignez les deux fentes horizontales dans le pare-chocs arrière sur les trous dans la tondeuse. puis insérez deux boulons à bride de fixation et utilisez une clé de 13 mm / 1/2 po pour fixer le pare-chocs sans serrer complètement les boulons à ce stade (Fig. a).
- Alignez le trou vertical du pare-chocs arrière sur le trou du système d'attelage de la tondeuse, puis insérez le boulon et l'écrou restants (Fig. a).
- Serrez fermement les trois boulons et l'écrou (Fig. b).



MANUAL DEL OPERADOR
DEFENSA TRASERA
NÚMERO DE MODELO AMB1000

La AMB1000 es compatible exclusivamente con la cortadora de césped eléctrica con radio de giro cero EGO POWER+ ZT4200L/ZT4200L-FC/ ZT4200S/ZT4200S-FC / ZT5200L/ZT5200L-FC.

La defensa trasera proporciona protección adicional para la parte trasera de la cortadora de césped sin sacrificar la capacidad de remolcaje de la misma.

ADVERTENCIA: Lea el manual del operador incluido con su cortadora de césped antes de instalar la defensa y utilizar la cortadora de césped.

ADVERTENCIA: El peso cargado de un carro remolcado por la cortadora de césped eléctrica con radio de giro cero EGO POWER+ no debe exceder 250 lb (113 kg).

LISTA DE EMPAQUETAMIENTO

NOMBRE DE LA PIEZA	FIGURA	CANTIDAD
Defensa trasera		1
Perno hexagonal con brida		3
Tuerca con brida		1

Herramientas necesarias (no incluidas)

- Dos llaves de tuerca de 1/2 pulgada (13 mm) o dos llaves de tuerca ajustables.
- Llave de impacto con una bocallave de 1/2 pulgada (13 mm) (recomendada para hacer más rápidamente el trabajo).

INSTALACIÓN

ADVERTENCIA: Para reducir el riesgo de lesiones o daños materiales, desconecte los paquetes de batería de la cortadora de césped y active el freno de estacionamiento.

- Coloque la defensa trasera en el enganche ubicado en la parte trasera de la cortadora césped, de la manera que se muestra en la Fig. a.
- Alinee las dos ranuras horizontales ubicadas en la defensa con los agujeros ubicados en la cortadora de césped. luego inserte los dos pernos con brida y utilice una llave de tuerca de 1/2 pulgada (13 mm) para sujetar flojamente la defensa, pero no apriete completamente los pernos todavía (Fig. a).
- Alinee el agujero vertical ubicado en la defensa trasera con el agujero ubicado en el enganche de la cortadora de césped e inserte el perno y la tuerca restantes (Fig. a).
- Apriete firmemente los tres pernos y la tuerca (Fig. b).

